

КОМПЛЕКСНАЯ СЕРИЯ ТИПОВЫХ ПРОЕКТОВ ЖИЛЫХ И ОБЩЕСТВЕННЫХ ЗДАНИЙ

СЕРИЯ-125

ЧАСТЬ 10

**ИЗДЕЛИЯ ЗАВОДСКОГО ИЗГОТОВЛЕНИЯ**

РАЗДЕЛ 10.9-8

ИЗДЕЛИЯ НУЛЕВОГО ЦИКЛА  
/для сплошных плит перекрытий/

КОМПЛЕКСНАЯ СЕРИЯ ТИПОВЫХ ПРОЕКТОВ ЖИЛЫХ И ОБЩЕСТВЕННЫХ ЗДАНИЙ

СЕРИЯ-125

ЧАСТЬ 10

# ИЗДЕЛИЯ ЗАВОДСКОГО ИЗГОТОВЛЕНИЯ

РАЗДЕЛ 10.9-8

ИЗДЕЛИЯ НУЛЕВОГО ЦИКЛА

/ для сплошных плит перекрытий /

РАЗРАБОТАН  
Конструкторским бюро по железобетону  
Госстроя РСФСР

ВВЕДЕН В ДЕЙСТВИЕ  
ПРИКАЗОМ КБ по железобетону  
№199 от 30 ноября 1976г

*А.И.И.И.*

| № п/п | НАИМЕНОВАНИЕ ЧЕРТЕЖЕЙ   | № СТРАНИЦ | № ЛИСТОВ |
|-------|---|-----------|----------|
| 1     | СОДЕРЖАНИЕ АЛЬБОМА  | 2         | 1        |
| 2     | ФУНДАМЕНТНЫЕ ПАНЕЛИ 9ФП-60.21-1; 9ФП-59.21-1; ФП-60.21-1; ФП-59.21-1                            | 3         | 2        |
| 3     | ФУНДАМЕНТНЫЕ ПАНЕЛИ 9ФП-60.23-2; ФП-60.23-2   | 4         | 3        |
| 4     | ФУНДАМЕНТНЫЕ ПАНЕЛИ 9ФП-60.23-3; ФП-60.23-3   | 5         | 4        |
| 5     | ФУНДАМЕНТНЫЕ ПАНЕЛИ ФП-48.21-1; ФП-47.21-1  | 6         | 5        |
| 6     | ФУНДАМЕНТНЫЕ ПАНЕЛИ 9ФП-30.21; ФП-30.21   | 7         | 6        |
| 7     | ФУНДАМЕНТНЫЕ ПАНЕЛИ 9ФП-14.23-5; ФП-14.23-5   | 8         | 7        |
| 8     | ФУНДАМЕНТНЫЕ ПАНЕЛИ 9ФП-14.23-6; 9ФП-14.23-7; ФП-14.23-6;<br>ФП-14.23-7; ФП-14.23-8; ФП-14.23-9 | 9         | 8        |
| 9     | СВАРНЫЕ КАРКАСЫ 0-2К-1; 0-2К-2; 0-2К-5; 0-2К-6; 0-2К-8; 0-2К-12 ÷ 0-2К-14                       | 10        | 9        |
| 10    | СВАРНЫЕ КАРКАСЫ 0-2К-15; 0-2К-18 ÷ 0-2К-20  | 11        | 10       |

В настоящем разделе 10.9-8 включены рабочие чертежи фундаментных панелей под сплошные панели перекрытий для 5<sup>т</sup> и 9<sup>т</sup> этажных жилых домов.

Раздел 10.9-8 рассматривать совместно с разделом 10.9-1

И. БАРАДАННА  
И. БОГАНСКИЙ  
А. ОМЯГОВА  
Н. П. ШУХ  
И. СВЕЧЕРНИКОВ

НАЧ. ОФДА.  
ГЛАВ. КОНСТ. ОФДА.  
И. КОНСТ. ОР.  
РАК. БРИГАДЫ  
КОНСТРУКТОР

КБ  
ПО ЖЕЛЕЗОБЕТОНУ  
ГОСУДАР. ПРОЕКТ.  
С. МОСКВА

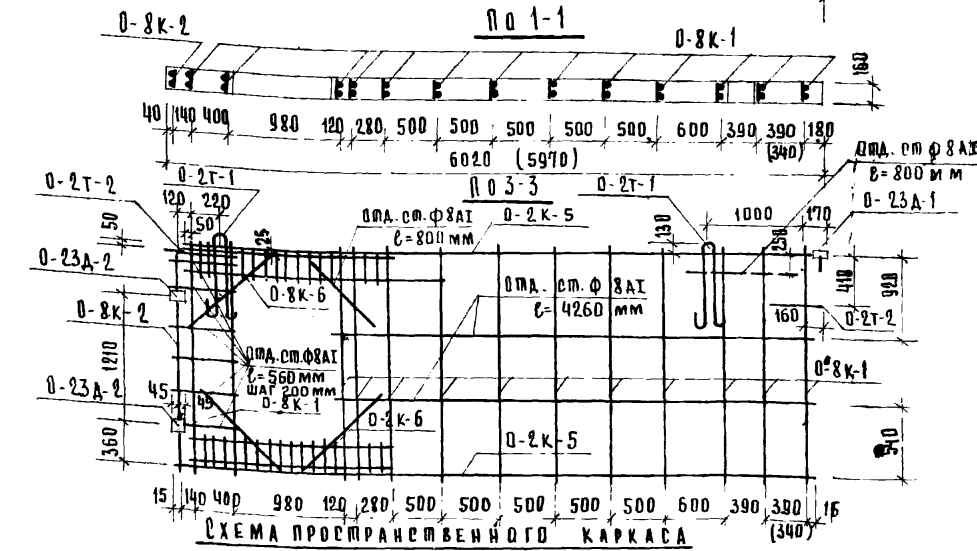
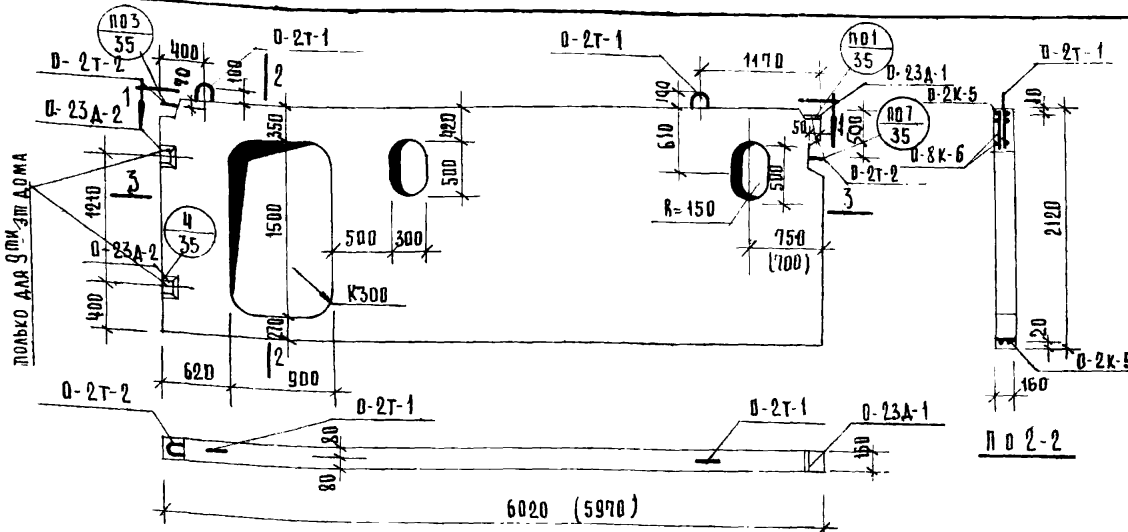
1976

ИЗДЕЛИЯ ЗАВОДСКОГО  
ИЗГОТОВЛЕНИЯ

СОДЕРЖАНИЕ АЛЬБОМА

СЕРИЯ 125

РАЗДЕЛ 10.9-8  
ЧАСТЬ 10Лист  
1



| СПЕЦИФИКАЦИЯ МЕТАЛЛА  |             |              |            |              |              |       |      |
|-----------------------|-------------|--------------|------------|--------------|--------------|-------|------|
| МАРКА                 | 9ФП-60-21-1 |              | ФП-60-21-1 |              | 9-1          | М-1   | Лист |
|                       | 9ФП-59-21-1 |              | ФП-59-21-1 |              |              |       |      |
|                       | К-ВО        | ВЕС КГ       | К-ВО       | ВЕС КГ       |              |       |      |
| O-8K-1                | 13          | 1.75         | 22.75      | 13           | 1.75         | 22.75 |      |
| O-8K-2                | 1           | 1.58         | 1.58       | 1            | 1.58         | 1.58  |      |
| O-2K-5                | 2           | 4.81         | 9.62       | 2            | 4.81         | 9.62  |      |
| O-2K-6                | 2           | 5.05         | 10.10      | 2            | 5.05         | 10.10 |      |
| O-23A-1               | 1           | 1.0          | 1.0        | 1            | 1.0          | 1.0   | 42   |
| O-23A-2               | 2           | 0.64         | 1.28       | —            | —            | —     | 42   |
| O-2T-1                | 2           | 3.20         | 6.40       | 2            | 3.20         | 6.40  | 42   |
| O-2T-2                | 2           | 1.07         | 2.14       | 2            | 1.07         | 2.14  | 42   |
| ОМА.СМ.Ф8АТ<br>С=560  | 12          | 0.22         | 2.64       | 12           | 0.22         | 2.64  | —    |
| ОМА.СМ.Ф8АТ<br>С=4260 | 4           | 1.68         | 6.72       | 4            | 1.68         | 6.72  | —    |
| ОМА.СМ.Ф8АТ<br>С=800  | 10          | 0.32         | 3.20       | 10           | 0.32         | 3.20  | —    |
| O-8K-6                | 2           | 5.33         | 10.66      | 2            | 5.33         | 10.66 |      |
| <b>Итого</b>          |             | <b>82.09</b> |            | <b>Итого</b> | <b>76.81</b> |       |      |

| ХАРАКТЕРИСТИКА ИЗДЕЛИЯ |                |             |            |
|------------------------|----------------|-------------|------------|
| НАИМЕНОВАНИЕ           | ЕД.            | К-ВО        | КГ         |
|                        |                | 9ФП-60-21-1 | ФП-59-21-1 |
| ВЕС                    | КГ             | 4600        | 4259       |
| ОБЪЕМ БЕТОНА           | М <sup>3</sup> | 1.84        | 1.69       |
| ВЕС СТАЛИ              | КГ             | 82.09       | 76.81      |
| МАРКА БЕТОНА           | —              | 300         | 200        |

| ВЫБОРКА МЕТАЛЛА |       |       |       |      |      |       |
|-----------------|-------|-------|-------|------|------|-------|
| РЕЗЕНИЕ ММ      | 4Б1   | 8АТ   | 8АТ   | 10АТ | 12АТ | 18АТ  |
| АЛМНА ММ        | 19.99 | 52.96 | 51.04 | 1.54 | 2.40 | 15.2  |
| ВЕС КГ          | 1.97  | 17.04 | 31.98 | 1.01 | 2.14 | 16.28 |
| АЛМНА ММ        | 19.99 | 52.96 | 51.04 | 0.40 | 2.40 | 15.2  |
| ВЕС КГ          | 1.97  | 17.04 | 31.98 | 0.25 | 2.14 | 16.28 |

ПРИМЕЧАНИЯ:  
 1. ЗАКАЗНАЯ О-23А-1 УСТАНАВЛИВАЕТСЯ ТОЛЬКО ПРИ ВАРЬИАНТЕ ТРЕХСЛОЙНЫХ ЦОКОЛЬНЫХ ПАНЕЛЕЙ 1. ПРИМЕЧАНИЕ СМ Л.3  
 2. РАЗМЕРЫ В СКОБКАХ ОТНОСЯТСЯ ДЛЯ ПАНЕЛЕЙ ФП-59-21-1; 9ФП-59-21-1

И. БАХАЛКИНА  
 П. АФАНАСЬЕВ  
 А. СМЕРДОВА  
 И. ПУХ  
 И. ШЕВЧЕНКО  
 НАЧ. ОМА.  
 П. КОНСТ. ОМА.  
 П. КОНСТ. ОМА.  
 ВЕД. КОНСТ.  
 КОНСТРАКТ  
 КБ ПО ЖЕЛЕЗОБЕТОНУ  
 ГОССТРОЙ РСФСР  
 Г. МОСКВА

|      |                                 |                     |  |           |                           |           |
|------|---------------------------------|---------------------|--|-----------|---------------------------|-----------|
| 1976 | ИЗДЕЛИЯ ЗАВОДСКОГО ИЗГОТОВЛЕНИЯ | ФУНДАМЕНТНЫЕ ПАНЕЛИ | 9ФП-60-21-1; 9ФП-59-21-1;<br>ФП-60-21-1; ФП-59-21-1. | ВЕРИЯ 125 | ЧАСТЬ 10<br>РАЗДЕЛ 10.9-8 | Лист<br>2 |
|------|---------------------------------|---------------------|--|-----------|---------------------------|-----------|

Арх. № 24217-2 М.С.С.С.





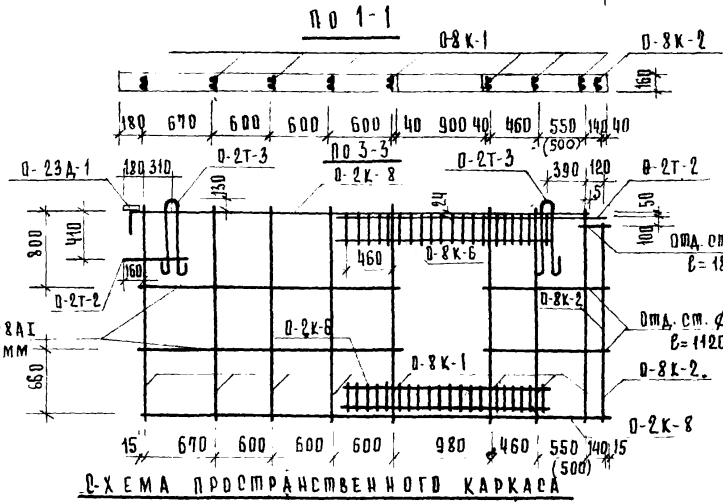
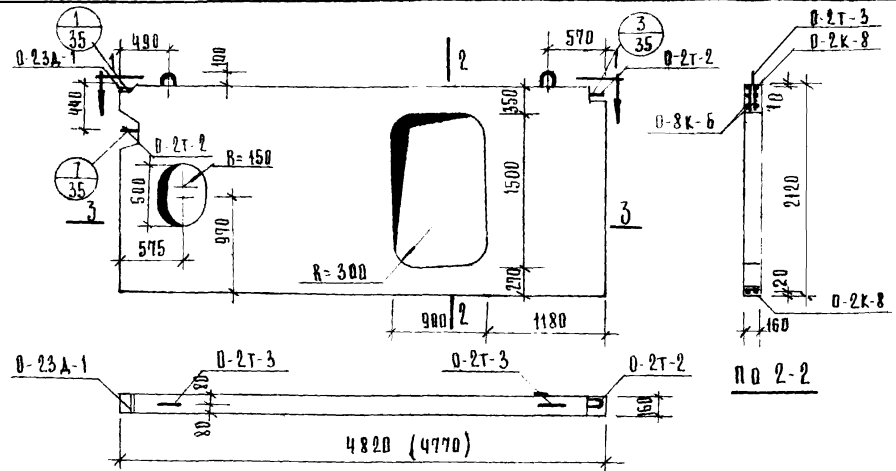


СХЕМА ПРОСТРАНСТВЕННОГО КАРКАСА

| ПЕЦИФИКАЦИЯ        |            | МЕТАЛЛА   |            |           |                         |       |
|--------------------|------------|-----------|------------|-----------|-------------------------|-------|
| МАРКА              | ФП-48-21-1 |           | ФП-47-21-1 |           | И.М.<br>№ 1091<br>ЛНСТА |       |
|                    | К-ВО       | ВЕС<br>КГ | К-ВО       | ВЕС<br>КГ |                         |       |
| $\emptyset$ -8к-1  | 8          | 1.75      | 10.00      | 8         | 1.75                    | 10.00 |
| $\emptyset$ -8к-2  | 1          | 1.58      | 1.58       | 1         | 1.58                    | 1.58  |
| $\emptyset$ -2к-6  | 2          | 5.05      | 10.10      | 2         | 5.05                    | 10.10 |
| $\emptyset$ -2к-8  | 2          | 3.81      | 7.62       | 2         | 3.81                    | 7.62  |
| $\emptyset$ -23А-1 | 1          | 1.00      | 1.00       | 1         | 1.00                    | 1.00  |
| $\emptyset$ -2Т-2  | 2          | 1.07      | 2.14       | 2         | 1.07                    | 2.14  |
| $\emptyset$ -2Т-3  | 2          | 2.50      | 5.00       | 2         | 2.50                    | 5.00  |
| Итого:             |            | 57.94     |            |           | 57.94                   |       |

| ХАРАКТЕРИСТИКА ИЗДЕЛИЯ |                |            |            |  |
|------------------------|----------------|------------|------------|--|
| НАИМЕНОВАНИЕ           | ЕД.<br>ИЗМ.    | КОД. ВД    |            |  |
|                        |                | ФП-48-21-1 | ФП-47-21-1 |  |
| ВЕС                    | КГ             | 3500       | 3450       |  |
| ОБЪЕМ БЕТОНА           | М <sup>3</sup> | 1.40       | 1.38       |  |
| ВЕС СТАЛИ              | КГ             | 57.94      | 57.94      |  |
| МАРКА БЕТОНА           |                | 200        | 200        |  |

| ВЫБОРКА     |        | МЕТАЛЛА |       |      |       |       |       |      |      |
|-------------|--------|---------|-------|------|-------|-------|-------|------|------|
| ПРЕЧЕНИЕ ММ | КОЛ-ВО | 4В1     | 8А1   | 2В10 | 10А10 | 12А1  | 14В10 | 16А1 | 16-8 |
|             |        | ДЛИНА М | 13.46 | 8.97 | 53.38 | 0.40  | 2.40  | 15.2 | 3.20 |
| ВЕС КГ      | 1.32   | 8.97    | 26.23 | 0.25 | 2.14  | 16.28 | 5.0   | 0.75 |      |
| ДЛИНА М     | 13.46  | 8.97    | 53.38 | 0.40 | 2.40  | 15.2  | 3.20  |      |      |
| ВЕС КГ      | 1.32   | 8.97    | 26.23 | 0.25 | 2.14  | 16.28 | 5.0   | 0.75 |      |

ПРИМЕЧАНИЯ

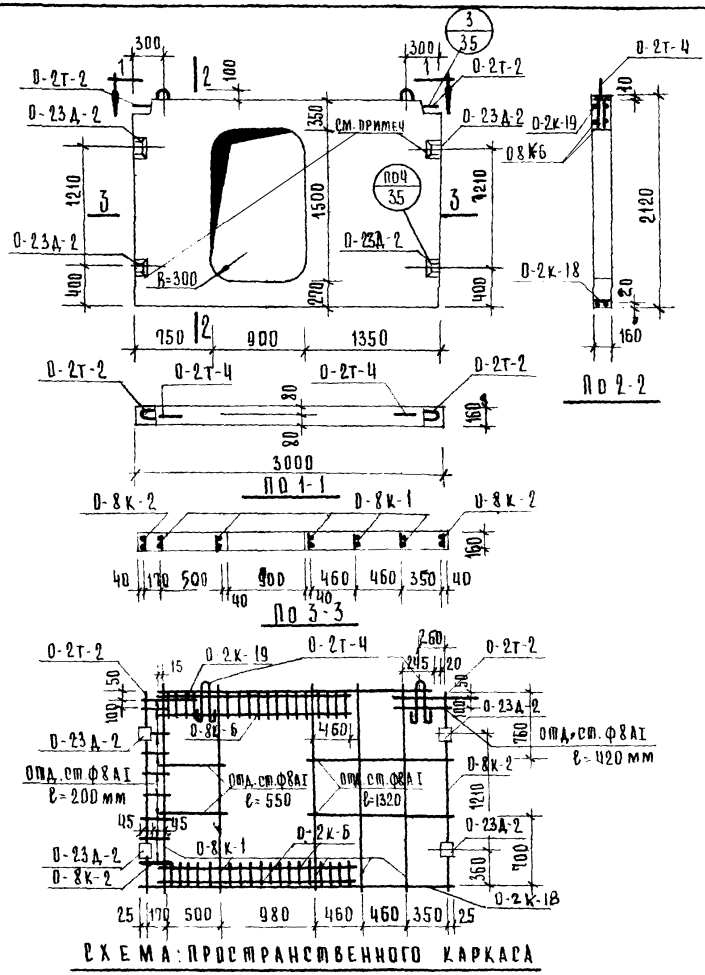
- РАЗМЕРЫ В КРЮКАХ ОТНОСЯТСЯ ДЛЯ ПАНЕЛЕЙ ФП-47-21-1
- АРМАТУРНЫЕ ДЕТАЛИ В МАРКЕ РОВКОЙ (0-2), УЗЛЫ ДАНЫ В РАЗДЕЛЕ 10.9\*1
- См. примечание пункт 1 на листе 2

ИЗГОТОВИТЕЛЬ: БЕЛГОМАН  
 П. АНДРИЯШЕВ  
 А. СМЯКОБА  
 И. ПУХ  
 И. СЕРБЕКОВИЧ

НАЧ. ОФИСА: [подпись]  
 И. КОСЛОВИЧ  
 ВЕД. КОНСТР. БЕЛ. КОНСТР. КОМПЛЕКС

Г. МОСКВА

|      |                                 |  |           |             |       |
|------|---------------------------------|--|-----------|-------------|-------|
| 1976 | ИЗДЕЛИЯ ЗАВОДСКОГО ИЗГОТОВЛЕНИЯ | ФУНДАМЕНТНЫЕ ПАНЕЛИ ФП-48.21-1; ФП-47.21-1 | СЕРИЯ 125 | ЧАСТЬ 10    | ЛМСТА |
|      |                                 |  |           | РАЗДЕЛ 10-8 | 5     |



| СПЕЦИФИКАЦИЯ МЕТАЛЛА |          |        |          |        |       |
|----------------------|----------|--------|----------|--------|-------|
| МАРКА                | ФП-30.21 |        | ФП-30.21 |        | Итого |
|                      | УЧ. КОЛ  | ВЕС КГ | УЧ. КОЛ  | ВЕС КГ |       |
| О-8К-1               | 5        | 1.75   | 8.75     | 5      | 1.75  |
| О-8К-2               | 2        | 1.58   | 3.16     | 2      | 1.58  |
| О-2К-6               | 2        | 5.05   | 10.10    | 2      | 5.05  |
| О-2К-18              | 1        | 2.48   | 2.48     | 1      | 2.48  |
| О-2К-19              | 1        | 2.21   | 2.21     | 1      | 2.21  |
| О-23А-2              | 4        | 2.64   | 10.56    | —      | —     |
| О-2Т-4               | 2        | 1.45   | 2.90     | 2      | 1.45  |
| О-2Т-2               | 2        | 1.07   | 2.14     | 2      | 1.07  |
| от ст. Ф8АТ-132      | 4        | 0.71   | 2.84     | 4      | 0.71  |
| от ст. Ф8АТ-102      | 16       | 0.08   | 1.28     | 16     | 0.08  |
| от ст. Ф8АТ-102      | 2        | 0.16   | 0.32     | 2      | 0.16  |
| от ст. Ф8АТ-1055     | 4        | 0.22   | 0.88     | 4      | 0.22  |
| О-8К-6               | 2        | 5.33   | 10.66    | 2      | 5.33  |
| Итого:               |          |        | 58.24    |        | 47.72 |

| ХАРАКТЕРИСТИКА ИЗДЕЛИЯ |                |          |          |
|------------------------|----------------|----------|----------|
| НАИМЕНОВАНИЕ           | ЕД. ИЗМ.       | КОЛ-ВО   |          |
|                        |                | ФП-30.21 | ФП-30.21 |
| ВЕС                    | КГ             | 1250     | 1250     |
| ОБЪЕМ БЕТОНА           | М <sup>3</sup> | 0.50     | 0.50     |
| ВЕС СТАЛИ              | КГ             | 58.24    | 47.72    |
| МАРКА БЕТОНА           | —              | 300      | 200      |

| ВЫБОРКА МЕТАЛЛА |         |      |       |       |      |      |       |      |
|-----------------|---------|------|-------|-------|------|------|-------|------|
| РЕЧЕНИЕ ММ      | УЧ. КОЛ | РАТ  | РАТ   | РАТ   | РАТ  | РАТ  | Б-8   |      |
| ФП-30.21        | ДЛИНА М | 9.38 | 39.72 | 58.74 | 2.48 | 2.40 | 17.6  | —    |
|                 | ВЕС КГ  | 0.92 | 12.80 | 15.65 | 1.52 | 2.14 | 19.18 | 9.04 |
| ФП-30.21        | ДЛИНА М | 9.33 | 39.72 | 38.74 | 2.48 | 2.40 | 17.6  | —    |
|                 | ВЕС КГ  | 0.92 | 12.80 | 15.65 | 1.52 | 2.14 | 19.18 | —    |

ПРИМЕЧАНИЯ:  
 1. Цифра 9 указывает, что панели устанавливаются только в 9-ти этажных домах.  
 2. Закаладная О-23А-2 только для 9-ти эт. дома

И. БАКОВИНА  
 П. АФАНАСЬЕВ  
 А. СМЕРДИНА  
 И. ПУК  
 В. СЕЧЕРЕНКО

НАЧ. ОТДЕЛА  
 И. КОЛОДИЦА  
 ВЕЛ. КОНСЕРВ.  
 КОНТРОЛЬЩИК

ПО ЖЕЛЕЗОБЕТОНУ  
 Госстрой РСФСР

Г. МОСКВА

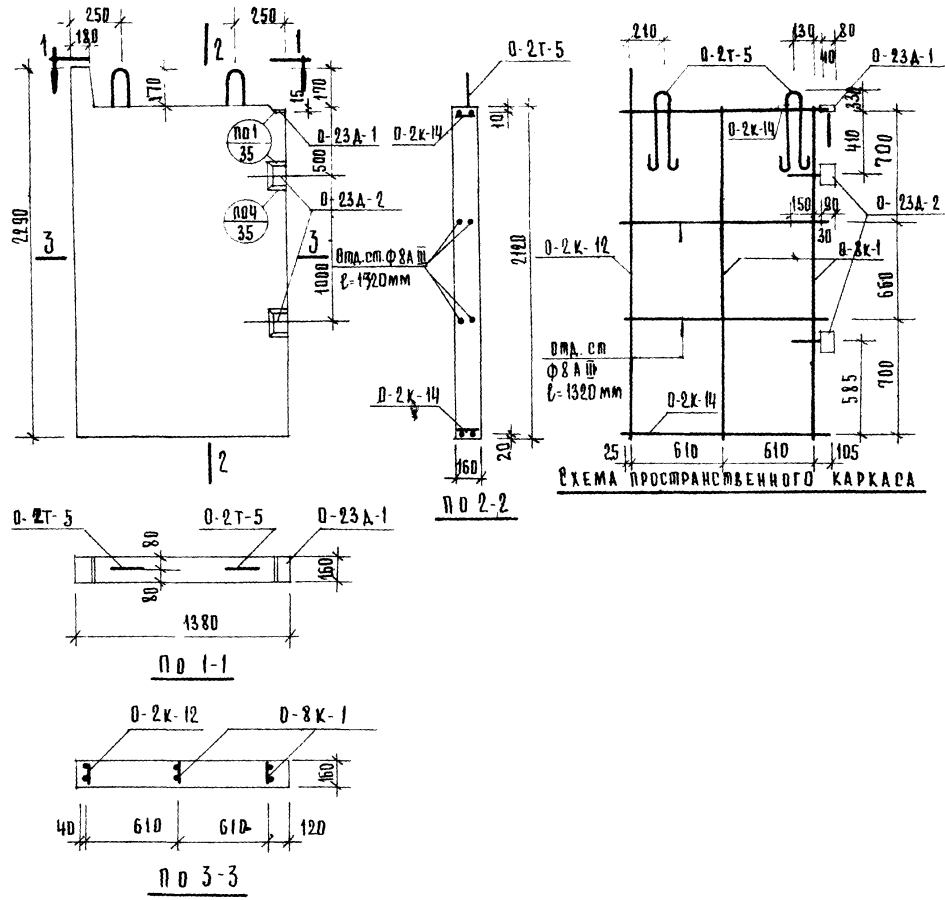
1976

ФУНДАМЕНТНЫЕ ПАНЕЛИ ФП-30.21; ФП-30.21

ВЕРСИЯ 125 ЧАСТЬ 10 ЛИСТ  
 РАЗДЕЛ 10.9-8 6

Арх. №24217-6 Мельников





| МАРКА   | СПЕЦИФИКАЦИЯ МЕТАЛЛА |        |            |        | ИВ   | АМСТА |
|---------|----------------------|--------|------------|--------|------|-------|
|         | 9 ФП-14.23-5         |        | ФП-14.23-5 |        |      |       |
|         | ВЕС КГ               | ВЕС КГ | ВЕС КГ     | ВЕС КГ |      |       |
| О-8К-1  | 2                    | 1.75   | 3.50       | 2      | 1.75 | 3.50  |
| О-2К-12 | 1                    | 1.89   | 1.89       | 1      | 1.89 | 1.89  |
| О-2К-14 | 2                    | 1.15   | 2.30       | 2      | 1.15 | 2.30  |
| О-23А-1 | 1                    | 1.0    | 1.0        | 1      | 1.0  | 1.0   |
| О-2Т-5  | 2                    | 0.90   | 1.80       | 2      | 0.90 | 1.80  |
| О-23А-2 | 2                    | 2.64   | 5.28       | 2      | 2.64 | 5.28  |
| Итого:  |                      |        | 17.85      |        |      | 17.85 |

| ХАРАКТЕРИСТИКА ИЗДЕЛИЯ | НАИМЕНОВАНИЕ   | ЕД. ИЗМ. | КОЛ-ВО      |            |
|------------------------|----------------|----------|-------------|------------|
|                        |                |          | 9ФП-14.23-5 | ФП-14.23-5 |
| ВЕС                    | КГ             |          | 1175        | 1175       |
| ОБЪЕМ БЕТОНА           | М <sup>3</sup> |          | 0.47        | 0.47       |
| ВЕС СТАЛИ              | КГ             |          | 17.85       | 17.85      |
| МАРКА БЕТОНА           | —              |          | 300         | 200        |

| РЕЧЕНИЕ ММ | ВЫБОРКА МЕТАЛЛА |       |      |      |      |
|------------|-----------------|-------|------|------|------|
|            | 4В1             | 8АШ   | 10АШ | 10А1 | 8-8  |
| ДЛИНА М    | 4.80            | 23.50 | 1.02 | 2.92 | —    |
| ВЕС КГ     | 0.47            | 9.30  | 0.96 | 1.80 | 5.27 |
| ДЛИНА М    | 4.80            | 23.50 | —    | 2.92 | —    |
| ВЕС КГ     | 0.47            | 9.30  | —    | 1.80 | 5.27 |

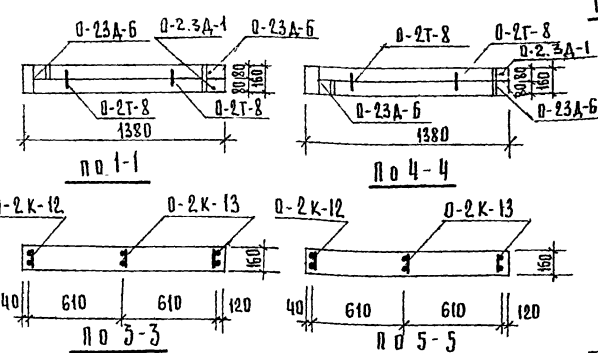
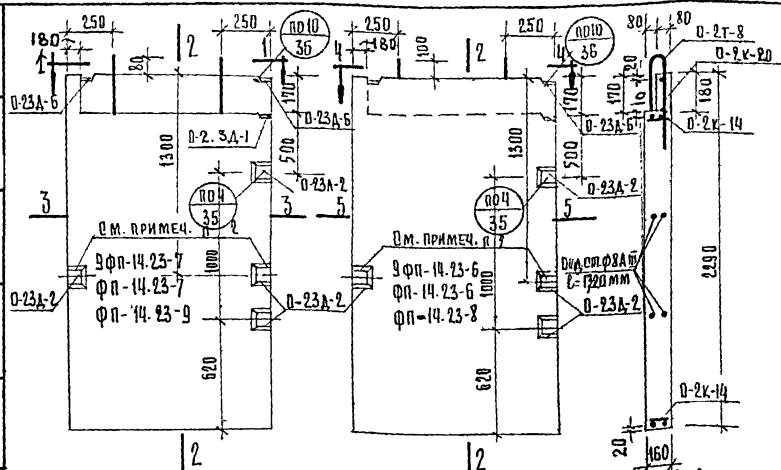
ПРИМЕЧАНИЕ  
 Цифра 9 указывает, что панели устанавливаются только в 9-м этажных жилых домах.

И. БЕКОМАН  
 П. БОРИСОВ  
 А. СМЕРНОВА  
 М. П. Ч.  
 И. ПЕЧЕРСКИЙ

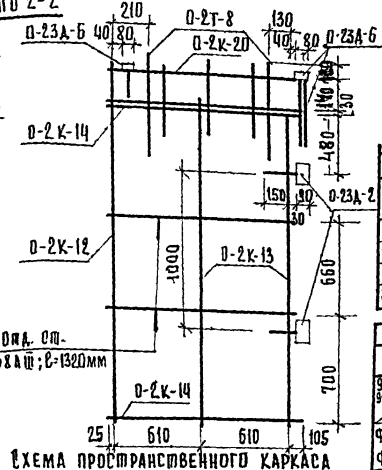
И. О. О.  
 П. КОМ. П.  
 В. А. КОМ. П.  
 КОМП. П.

ПО ЖЕЛЕЗОБЕТОНУ  
 ГОСУДАРСТВЕННОГО  
 ЦЕНТРА  
 Г. МОСКВА

|      |                                 |                     |                            |           |                           |           |
|------|---------------------------------|---------------------|----------------------------|-----------|---------------------------|-----------|
| 1976 | ИЗДЕЛИЯ ЗАВОДСКОГО ИЗГОТОВЛЕНИЯ | ФУНДАМЕНТНЫЕ ПАНЕЛИ | 9 ФП-14.23-5<br>ФП-14.23-5 | СЕРИЯ 125 | Часть 10<br>РАЗДЕЛ 10.9-8 | Лист<br>7 |
|------|---------------------------------|---------------------|----------------------------|-----------|---------------------------|-----------|



- ПРИМЕЧАНИЕ**
1. Цифра 9 указывает, что панели устанавливаются только в 9-ти этажных жилых домах.
  2. Закаладные детали ФП-23А-2 на расстоянии 1300 от верха ставятся только в панелях ФП-14.23-8 и ФП-14.23-9 пяти этажного дома.



| СПЕЦИФИКАЦИЯ МЕТАЛЛА |                        |              |                        |              |       |
|----------------------|------------------------|--------------|------------------------|--------------|-------|
| МАРКА                | ФП-14.23-6; ФП-14.23-7 |              | ФП-14.23-8; ФП-14.23-9 |              | Итого |
|                      | К-ВО                   | ВЕС КГ       | К-ВО                   | ВЕС КГ       |       |
| Ф-2к-12              | 1                      | 1.89         | 1                      | 1.89         | 1.89  |
| Ф-2к-13              | 2                      | 1.99         | 2                      | 3.98         | 5.98  |
| Ф-2к-14              | 2                      | 1.15         | 2                      | 2.30         | 3.45  |
| Ф-2к-20              | 1                      | 1.47         | 1                      | 1.47         | 2.94  |
| Ф-23А-6              | 2                      | 0.54         | 2                      | 2.08         | 2.62  |
| Ф-2Т-8               | 2                      | 1.52         | 2                      | 3.24         | 4.76  |
| Ф-23А-2              | 2                      | 2.64         | 2                      | 5.28         | 7.92  |
| Ф-23А-2              | 4                      | 0.52         | 4                      | 2.08         | 2.60  |
| <b>Итого:</b>        |                        | <b>21.86</b> |                        | <b>21.86</b> |       |

| МАРКА         | ФП-14.23-8 |              | ФП-14.23-9 |              | Итого |
|---------------|------------|--------------|------------|--------------|-------|
|               | К-ВО       | ВЕС КГ       | К-ВО       | ВЕС КГ       |       |
| Ф-2к-12       | 1          | 1.89         | 1          | 1.89         | 3.78  |
| Ф-2к-13       | 2          | 1.99         | 2          | 3.98         | 5.98  |
| Ф-2к-14       | 2          | 1.15         | 2          | 2.30         | 3.45  |
| Ф-2к-20       | 1          | 1.47         | 1          | 1.47         | 2.94  |
| Ф-23А-6       | 2          | 0.54         | 2          | 2.08         | 2.62  |
| Ф-2Т-8        | 2          | 1.62         | 2          | 3.24         | 4.86  |
| Ф-23А-2       | 4          | 2.64         | 4          | 10.56        | 13.20 |
| Ф-23А-2       | 4          | 0.52         | 4          | 2.08         | 2.60  |
| <b>Итого:</b> |            | <b>27.14</b> |            | <b>27.14</b> |       |

| ХАРАКТЕРИСТИКА ИЗДЕЛИЯ |            |            |            |            |
|------------------------|------------|------------|------------|------------|
| НАИМЕНОВАНИЕ           | ФП-14.23-6 | ФП-14.23-7 | ФП-14.23-8 | ФП-14.23-9 |
| ВЕС                    | 1225       | 1225       | 1225       | 1225       |
| ОБЪЕМ БЕЖОНА           | 0.49       | 0.49       | 0.49       | 0.49       |
| ВЕС СТАЛИ              | 21.36      | 21.86      | 27.14      | 27.14      |
| МАРКА БЕЖОНА           | 300        | 200        | 200        | 200        |

| ВЫБОРКА МЕТАЛЛА |      |       |      |      |     |
|-----------------|------|-------|------|------|-----|
| РЕЗЧЕНИЕ, мм.   | ЧВТ  | САД   | 10АП | 12АТ | Б-8 |
| ФП-14.23-6      | 1.78 | 27.30 | 2.40 | 3.64 | —   |
| ФП-14.23-7      | 1.78 | 27.30 | 2.40 | 3.64 | —   |
| ФП-14.23-8      | 1.78 | 27.30 | 2.40 | 3.64 | —   |
| ФП-14.23-9      | 1.78 | 27.30 | 2.40 | 3.64 | —   |

КБ ПО ЖЕЛЕЗОБЕТОНУ

Г. МОСКВА

ДИРЕКТОР

И. И. И.

ДИЗАЙНЕР

И. И. И.

МАШ. ОПРЕДЕЛ.

И. И. И.

ТЕХ. КОНСП. ОП.

И. И. И.

ВЕС. КОНСП.

И. И. И.

КОНСТРУИР.

И. И. И.

1976

ФУНДАМЕНТНЫЕ ПАНЕЛИ - 9 ФП-14.23-6; 9 ФП-14.23-7; ФП-14.23-8; ФП-14.23-9;

СЕРИЯ 125

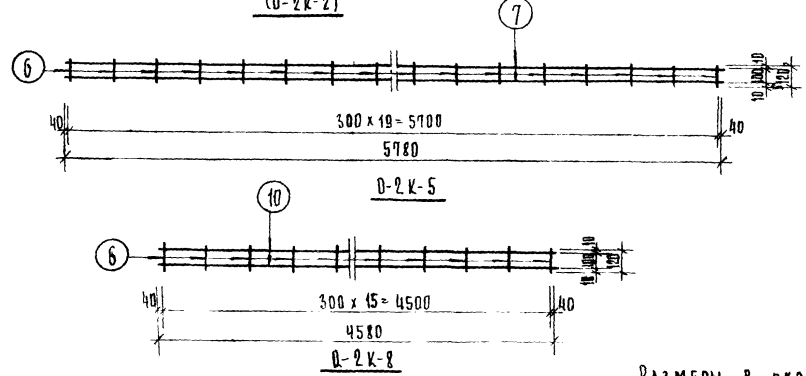
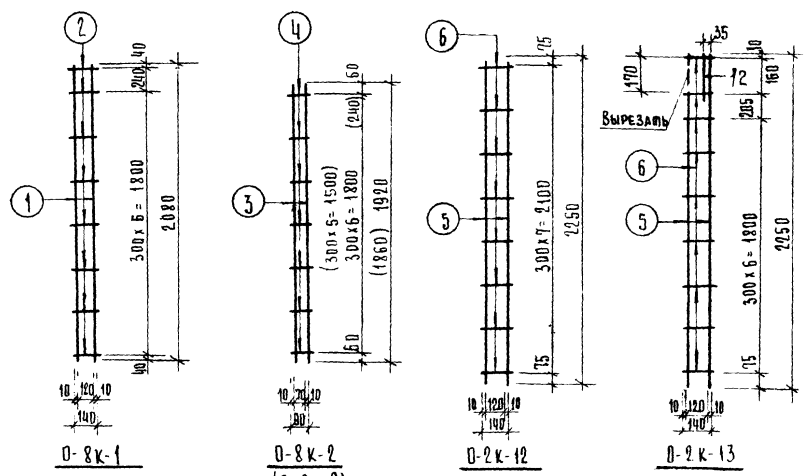
Часть 10

Раздел 10.9-8

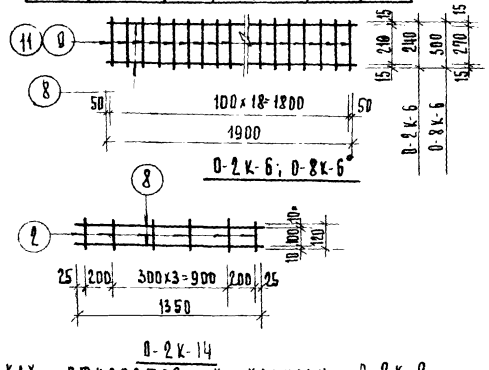
Лист 8

Арх. №24217-8 Илевский

ПО ЖЕЛЕЗОБЕТОННОМУ ГОСПОДСТВУ  
 г. МОСКВА  
 И. П. С. А.  
 И. П. С. А.  
 И. П. С. А.  
 И. П. С. А.

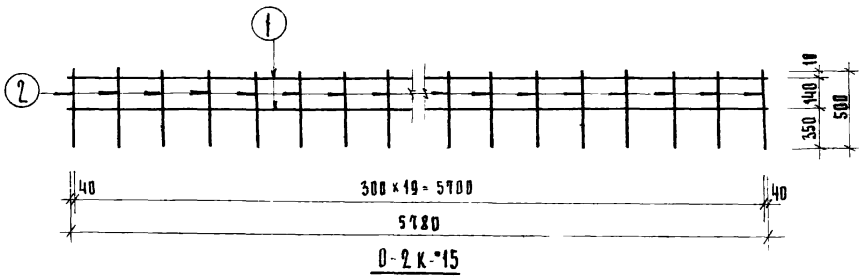


| СПЕЦИФИКАЦИЯ АРМАТУРЫ |         |      |      |      |       |        |             |
|-----------------------|---------|------|------|------|-------|--------|-------------|
| МАРКА                 | МН ПОЗ. | Ф ММ | L М  | п ШТ | пс М  | ВЕС КГ |             |
|                       |         |      |      |      |       | ПОЗ.   | ВСЕГО       |
| 0-8к-1                | 1       | 8АШ  | 2080 | 2    | 4.16  | 1.64   | 1.75        |
|                       | 2       | 4ВТ  | 140  | 8    | 1.12  | 0.11   |             |
| 0-8к-2                | 3       | 8АШ  | 1920 | 2    | 3.84  | 1.52   | 1.58 (1.53) |
|                       | 4       | 4ВТ  | 90   | 9    | 0.63  | 0.06   |             |
| 0-2к-5                | 6       | 4ВТ  | 120  | 20   | 2.40  | 0.24   | 4.81        |
| 0-2к-6                | 7       | 8АШ  | 5780 | 2    | 11.56 | 4.57   | 5.05        |
|                       | 8       | 14АШ | 1900 | 2    | 3.80  | 4.07   |             |
| 0-2к-8                | 9       | 8АТ  | 240  | 19   | 4.40  | 0.98   | 3.81        |
|                       | 6       | 4ВТ  | 120  | 16   | 1.92  | 0.19   |             |
| 0-2к-12               | 10      | 8АШ  | 4580 | 2    | 9.16  | 3.62   | 1.89        |
|                       | 5       | 8АШ  | 2250 | 2    | 4.50  | 1.78   |             |
| 0-2к-13               | 6       | 4ВТ  | 140  | 8    | 1.12  | 0.11   | 1.09        |
|                       | 5       | 8АШ  | 2250 | 2    | 4.50  | 1.78   |             |
| 0-2к-14               | 7       | 8АШ  | 240  | 1    | 0.24  | 0.09   | 1.15        |
|                       | 2       | 4ВТ  | 120  | 6    | 0.72  | 0.07   |             |
| 0-8к-6                | 8       | 8АШ  | 1900 | 2    | 3.80  | 4.07   | 5.33        |
|                       | 11      | 8АТ  | 300  | 19   | 5.70  | 1.25   |             |



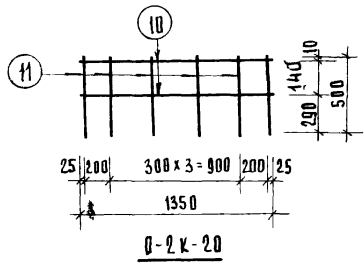
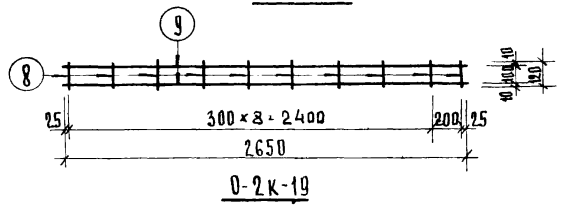
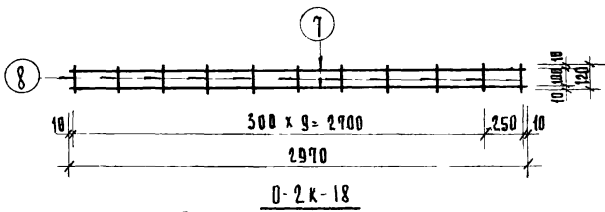
1976 ИЗДЕЛИЯ ЗАВОДСКОГО ИЗГОТОВЛЕНИЯ СВАРНЫЕ КАРКАСЫ 0-8к-1; 0-2к-2; 0-2к-5; 0-2к-6; 0-2к-8; 0-2к-12; 0-2к-14; 0-8к-6. СЕРИЯ 125 РАЗДЕЛ 10.9-8 ЧАСТЬ 10 Лист 9

Арх. №24217-9 М.Куз



СПЕЦИФИКАЦИЯ АРМАТУРЫ

| Наим. изв. | № поз. | Ф мм | ℓ м  | п шт | пс м  | Вес кг |       |
|------------|--------|------|------|------|-------|--------|-------|
|            |        |      |      |      |       | Поз.   | Всего |
| 0-2к-15    | 1      | 48Г  | 5700 | 2    | 11.56 | 1.13   | 5.08  |
|            | 2      | 8АВ  | 500  | 20   | 10.00 | 3.95   |       |
| 0-2к-18    | 7      | 8АВ  | 2970 | 2    | 5.94  | 2.35   | 2.48  |
|            | 8      | 48Г  | 120  | 11   | 1.32  | 0.13   |       |
| 0-2к-19    | 8*     | 48Г  | 120  | 10   | 1.20  | 0.12   | 2.21  |
|            | 9      | 8АВ  | 2650 | 2    | 5.30  | 2.09   |       |
| 0-2к-20    | 10     | 48Г  | 1350 | 2    | 2.70  | 1.27   | 1.47  |
|            | 11     | 8АВ  | 500  | 6    | 3.00  | 1.20   |       |



ИЗ ПО ЖЕЛЕЗОБЕТОНУ  
ГОСТРОЯ РСФСР  
Г. МОСКВА

ИЧ. ШТАБЛА  
Л. КОСЛОМОВА  
Л. КОСЛОМОВА  
РУК. БРИГ.  
КОМПЛЕКТОВА

И. БАКОЛАКИ  
П. АФАНАСОВ  
А. СМЕРНОВА  
Н. ПУЧ  
И. СЕРГЕЕВ

1976

ИЗДЕЛИЯ ЗАВОДСКОГО ИЗГОТОВЛЕНИЯ

СВАРНЫЕ КАРКАРЫ 0-2к-15; 0-2к-18 ÷ 0-2к-20

СЕРИЯ 125

РАЗДЕЛ 10.9-8 ЧАСТЬ 10

Лист 10

Арх. №242+7-10