

ГОСКОМАРХСТРОЙ
КБЛО ЖЕЛЕЗОБЕТОНУ
ИМ А.А. ЯКУШЕВА

И
10.4-82

СЕРИЯ - 125

КОМПЛЕКСНАЯ СЕРИЯ ТИПОВЫХ ПРОЕКТОВ
КРУДНОПАНЕЛЬНЫХ ЖИЛЫХ ДОМОВ, БЛОК-СЕКЦИЙ,
И ОБЩЕСТВЕННЫХ ЗДАНИЙ

ЧАСТЬ 10 ИЗДЕЛИЯ ЗАВОДСКОГО ИЗГОТОВЛЕНИЯ

РАЗДЕЛ 10.4-82 ПРОЧИЕ ИЗДЕЛИЯ

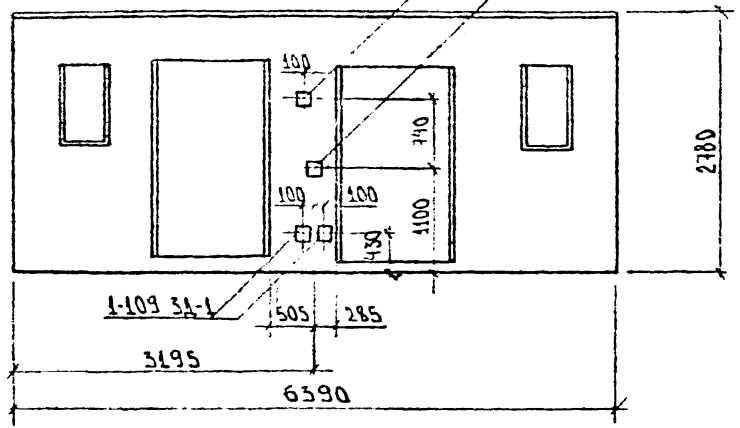
КОМПЛЕКСНАЯ СЕРИЯ 125 ТИПОВЫЕ ПРОЕКТЫ
КРУПНОПАНЕЛЬНЫХ ЖИЛЫХ ДОМОВ, БЛОК-СЕКЦИЙ
И ОБЩЕСТВЕННЫХ ЗДАНИЙ

ЧАСТЬ 10 ИЗДЕЛИЯ ЗАВОДСКОГО ИЗГОТОВЛЕНИЯ
РАЗДЕЛ 10.4-82 ПРОЧИЕ ИЗДЕЛИЯ

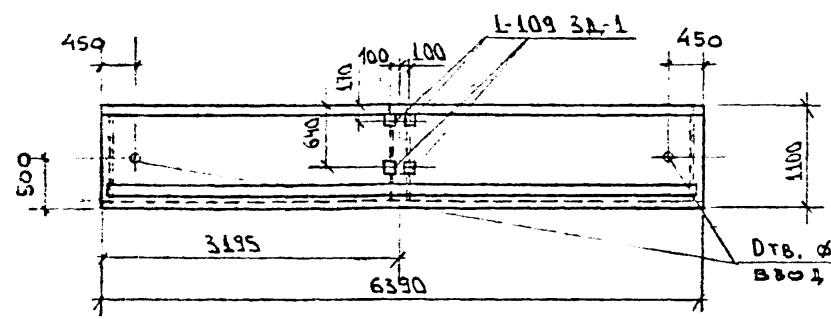
РАЗРАБОТАН
КБ ПО ЖЕЛЕЗОБЕТОНУ
ИМ. А.А. ЯКУШЕВА
ГОСКОМАРХСТРОЙ

РАБОЧИЕ ЧЕРТЕЖИ
ВВЕДЕНЫ В ДЕЙСТВИЕ
КБ ПО ЖЕЛЕЗОБЕТОНУ
ПРИКАЗ № 27 ОТ 13 МАРТА 1992 Г.

ФАСАД
 НП-64.28.4-57А
 /ЗЕРКАЛЬНО/НП-64.28.4-56А



ФАСАД
 НП-64.11-1аА



ПОКАЗАТЕЛИ НА ИЗДЕЛИЕ

НАИМЕНОВАНИЕ	КГ	КОЛ-ВО	
		НП-64.28.4-57А	НП-64.11-1аА
МАССА	КГ	7150	4,13
ОБЪЕМ БЕТОНА	М ³	4,01	2,34
РАСХОД СТАЛИ	КГ	123,14	35,50
ОБЪЕМ ФАКТУРНОГО САСА	М ³	0,34	0,22

НП-64.28.4-56А

ОПЛУБКУ И АРМИРОВАНИЕ ПАНЕЛЕЙ НП-64.28.4-57А СМ. АЛЬБОМ Р.10.12-44 А.6 ÷ А9 ИЗ СПЕЦИФИКАЦИИ АРМАТУРНЫХ И ЗАКЛАДНЫХ ДЕТАЛЕЙ ИСКЛЮЧИТЬ ЗАКЛАДНЫЕ 1-60 3Д-14 /3ШТ./, А ДОБАВИТЬ 1-109 3Д-1 /4ШТ./.

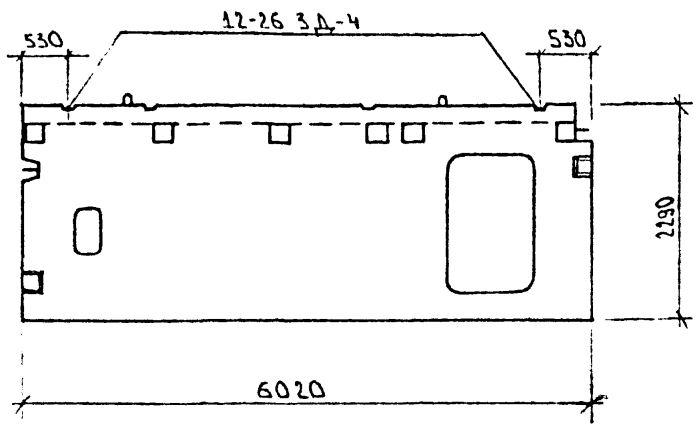
ОПЛУБКУ И АРМИРОВАНИЕ ПАНЕЛИ НП-64.11-1аА СМ. АЛЬБОМ Р.10.4-67п А.5.6. В СПЕЦИФИКАЦИЮ АРМАТУРНЫХ И ЗАКЛАДНЫХ ДЕТАЛЕЙ ВКЛЮЧИТЬ ДОПОЛНИТЕЛЬНЫЕ ЗАКЛАДНЫЕ ДЕТАЛИ 1-109 3Д-1 /ШТ.4/.

ОБЪЕМНЫМ ВЕС ЛЕГКОГО БЕТОНА ПРИНЯТ 1400 КГ/М³.

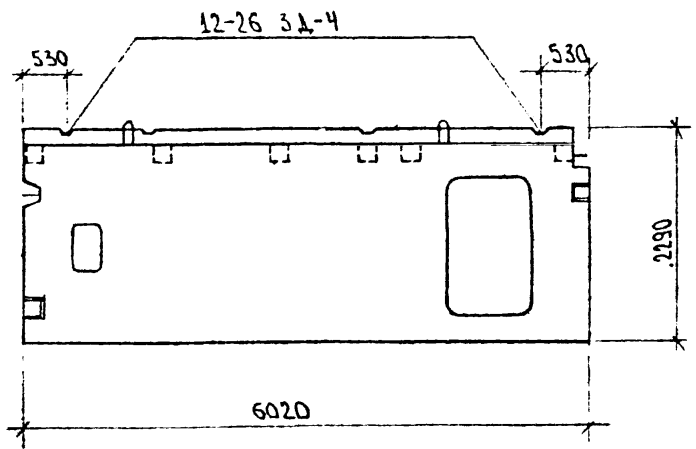
ИМ. ПЛОДА ПОДЛИННИКА В 3-Х КОПИЯХ

АУДИТ	БЯКОДИН		ДЕРЖА 125 Ч.10 Р.10.4-92			
ТА КОН.П.	БОГИСОВ		НАРУЖНИЕ СТЕНОВЫЕ ПАНЕЛИ: НП-64.28.4-57А НП-64.28.4-56А НП-64.11-1аА	СТАДИЯ	МАССА	МАШТАБ
ЭКСП.	СМАРНОВА			Р	СМ ТАБЛ.	1:50
ЗАВ.СЕСТ.	ТЕКАКИНА			ЛИСТ 2 ЛИСТОВ		
СН.СТР.	ДЕДЕКИНА			КБ ПО ЖЕЛЕЗОБЕТОНУ		
КОНСТР.	СИРЬЧЕНКО		ИМ.А.АКУШЕВА			

9ФП 60.23-5А



9ФП 60.23-6А



ПОКАЗАТЕЛИ НА ИЗДЕЛИЕ

НАИМЕНОВАНИЕ		КОЛ-ВО	
		9ФП60.23-5А	9ФП60.23-6А
МАССА	кг	4722	4722
ОБЪЕМ БЕТОНА	м³	1,89	1,89
РАСХОД СТАЛИ	кг	105,53	105,53

1. ОПАЛУБКУ И АРМИРОВАНИЕ ПАНЕЛЕЙ 9ФП60.23-5А, 9ФП60.23-6А СМ. АЛЬБОМ Р. 10.4-49 Л. 9, 10. В СПЕЦИФИКАЦИЮ АРМАТУРНЫХ И ЗАКЛАДНЫХ ДЕТАЛЕЙ ВКЛЮЧИТЬ ДОПОЛНИТЕЛЬНО ЗАКЛАДНЫЕ ДЕТАЛИ 12-26 3Д-4 / 2 шт./
2. МАРКА БЕТОНА ДЛЯ 5-ТИ ЭТАЖНЫХ БЛОК-СЕКЦИЙ В 12,5 (М 150)

ИЗВ/25А ПОДАРИТЬ АНТ. БЛАНК ВЕСИ

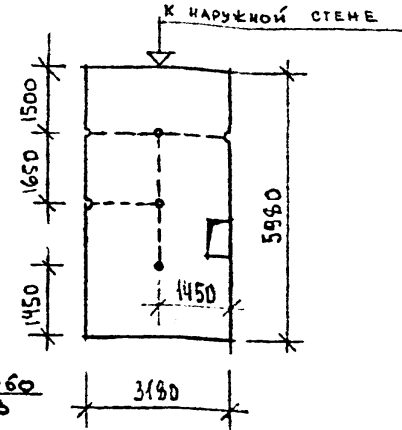
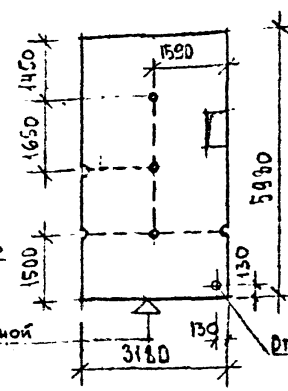
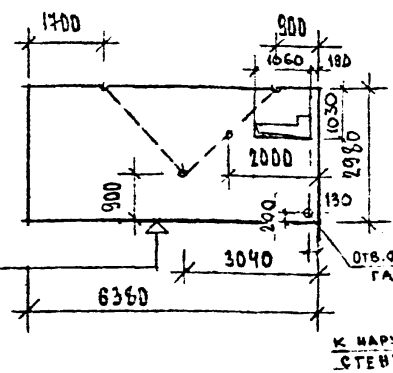
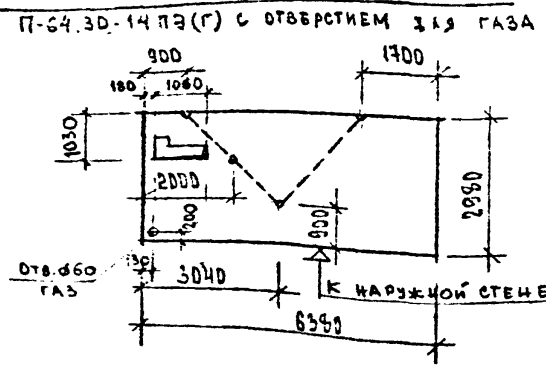
ИЗМ. ОТД.	БАХОРАДЖАН	<i>[Signature]</i>		СЕРИЯ 125 Ч.10 Р.10.4-82		
ГЛ. КОН. ОТД.	БОРИСОВ	<i>[Signature]</i>		ФУНДАМЕНТНЫЕ ПАНЕЛИ:		
ГЛ. КОН. ПР.	СМЯРНОВА	<i>[Signature]</i>		9ФП60.23-5А	СТАЛИ	МАССА
ЗВ. СЕКТОР	ЧЕКАЛИНА	<i>[Signature]</i>		9ФП60.23-6А	Р	СМ ТИПА
КОНСТР.	СУЛЬЧЕНКО	<i>[Signature]</i>				1:50
					ЛИСТ 3	ЛИСТОВ
					КБ ПО НЕЛЕЗОВЕТОНУ	
					ИМ. А.А. АКУШЕВА	

П-64.30-14 П(Г) с отверстием для газа
 ЭЛЕКТРОКАНАЛЫ СМ. Р. 10.4-73 П Л. 30
 П-64.30-14 ПЭ

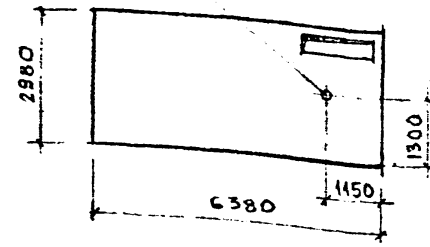
П-64.30-15 П(Г) с отверстием для газа
 ЭЛЕКТРОКАНАЛЫ СМ. Р. 10.4-73 П Л. 30
 П-64.30-15 ПЭ(Г)

П-32.60-7 ПЭ(Г) с отверстием для газа
 П-32.60-7 ПЭ

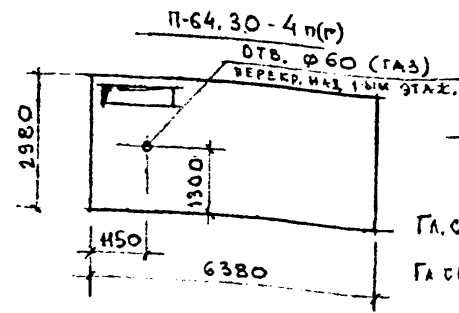
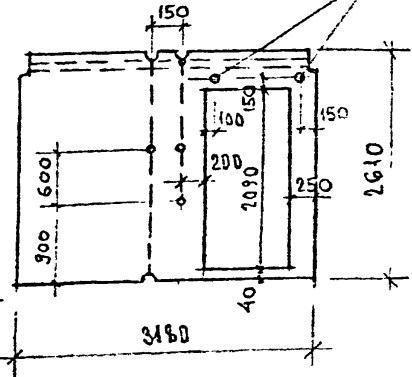
П-32.60-8 ПЭ



П-64.30-3 П(Г)
 ДТВ. Ø 60 (ГАЗ)
 ПЕРЕКР. НАЗ. 1 ИМ ЭТАЖ.



В-32.26-1 ПЭ(Г)
 ДТВ. Ø 60 (ГАЗ)
 для 2-го этажа



На данном листе представлены изделия в измененных электроканалах для 5-эт. блок-секций. Опалубку и армирование изделий см. альбомы:
 П-64.30-14 ПЭ; П-64.30-15 ПЭ - ч. 10 р. 10.4-73 П Л. 30
 П-32.60-7 ПЭ; П-32.60-8 ПЭ - ч. 10 р. 10.4-61 П Л. 191; 192
 В-32.26-1 ПЭ - ч. 10 р. 10.4-61 П Л. 71
 П-64.30-3 П; П-64.30-4 П см. р. 10.4-61 П Л. 75, 76
 изделия с индексом (Г) имеют отверстия для газа

СОГЛАСОВАНО

Гл. спец. ЭО *Stp* Пухтель Я.С.
 Гл. спец. ВКГ *das* Молчанова Л.Д.

ЗАВ. ОД.	БАХУЛИНА	
АКСН. ОТ.	БОРИСОВ	
П. КОН. ПР.	СМИРНОВА	
РАБ. ДЕК.	ЧЕКАЛИНА	
КОНСТР. П.	ДЕДЕКИНА	
КОНСТР. П.	ДРУЗЕНКО	

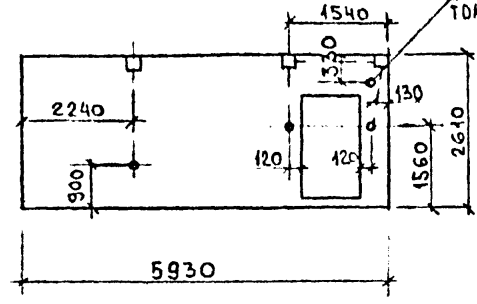
СЕРИЯ 125 4.10 Р. 10.4-82

СХЕМЫ ИЗДЕЛИЙ С КЛЯТКАМИ ДЛЯ ЭЛЕКТРОПРОВОДКИ И ОТВЕРСТИЯМИ ДЛЯ ГАЗА	СТАДИЯ	МАСШТАБ
	Р	-
ЛИСТ 4		ЛИСТОВ
КБ ПО ЖЕЛЕЗОБЕТОНУ ИМ. А.А. ЯКШЕВА		

ИЗМЕНЕНИЯ В ДАННОМ ЛИСТЕ НЕ ДОПУСКАЮТСЯ

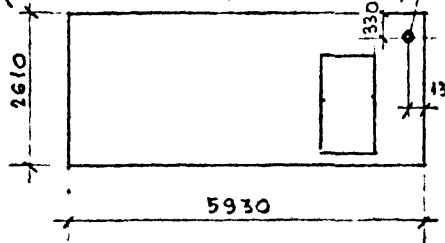
СЕРИЯ 125 7.10 Г.10.П-06

В-59.26-2А (Г)
(СМ. РАЗДЕЛ 10.12-44 Л.4)



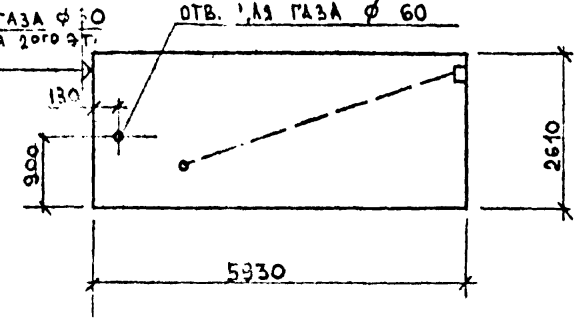
ОТВ. ДЛЯ ГАЗА Ø60
ТОЛЬКО ДЛЯ 1 ПОГО ЭТАЖА

В-59.26-7пз (Г)
(ЭЛЕКТРОКАНАЛЫ СМ Р.10.4-67п Л.24)



ОТВ. ДЛЯ ГАЗА Ø60
ТОЛЬКО ДЛЯ 2 ПОГО ЭТ.

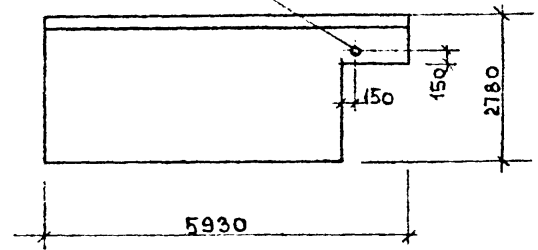
В-59.26п (Г)
(СМ. РАЗДЕЛ 10.4-61п Л.173)



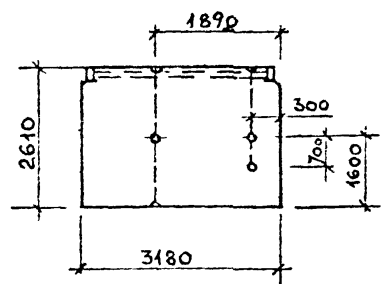
К НАРУЖНОЙ СТЕНЕ

В-59.28-7 (Г); В-59.28-8 (Г) / ЗЕРКАЛЬНО /
(СМ. РАЗДЕЛ 10.12-26 Л. 30)

ОТВ. ДЛЯ ГАЗА Ø60
ДЛЯ 2 ПОГО ЭТАЖА

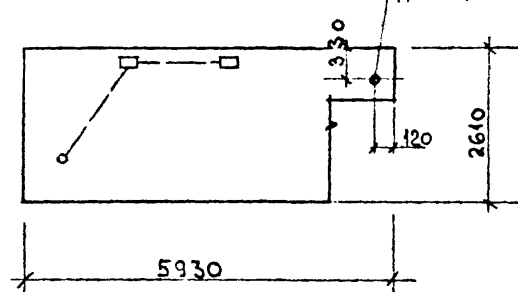


В-32.26пз
(СМ. РАЗДЕЛ 10.4-61 Л.71)



В-59.26-5п (Г)
(СМ. РАЗДЕЛ 10.4-61 Л.175)

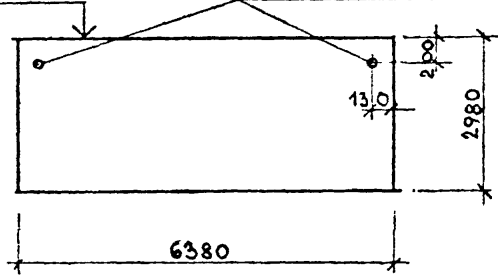
ОТВ. ДЛЯ ГАЗА Ø60
ДЛЯ 1 ПОГО ЭТАЖА



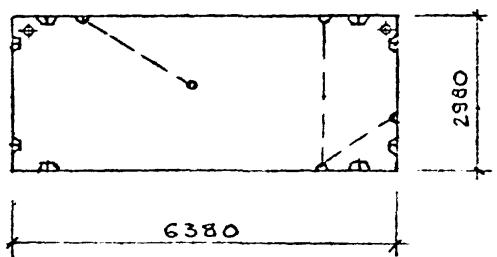
П-64.30-5п (Г)
(СМ. РАЗДЕЛ 10.4-61п Л.77)

К НАРУЖНОЙ СТЕНЕ

ОТВ. ДЛЯ ГАЗА Ø60



П-64.30-19п - ЗЕРКАЛЬНА ПЛИТЕ
П-64.30-18п (ОПАЛУБКУ И АРМИРОВАНИЕ СМ. РАЗДЕЛ 10.4-76 Л.30)

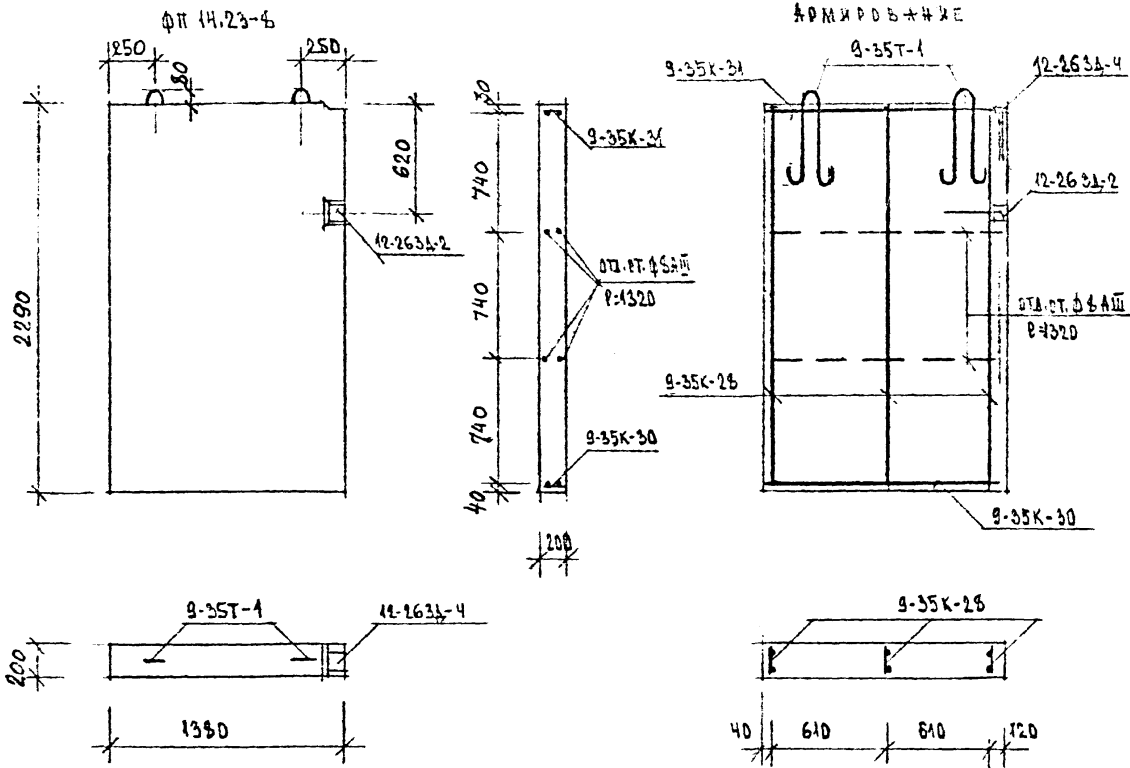


СОГЛАСОВАНО:

Гл. спец. ЭО
Гл. спец. ВКГ

[Signature]
[Signature]

ПУХТЕЛЬ А.С.
МОЛЧАНОВА Л.Д.



ПОКАЗАТЕЛИ НА ИЗДЕЛИЕ

НАИМЕНОВАНИЕ	КОЛ.
МАССА, КГ	1580
ОБЪЕМ БЕТОНА, М ³	0,63
РАСХОД СТАЛИ, КГ	20,72

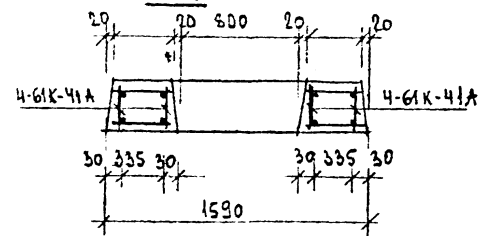
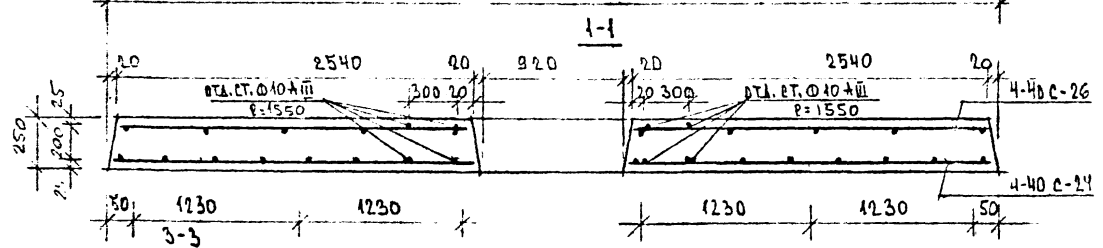
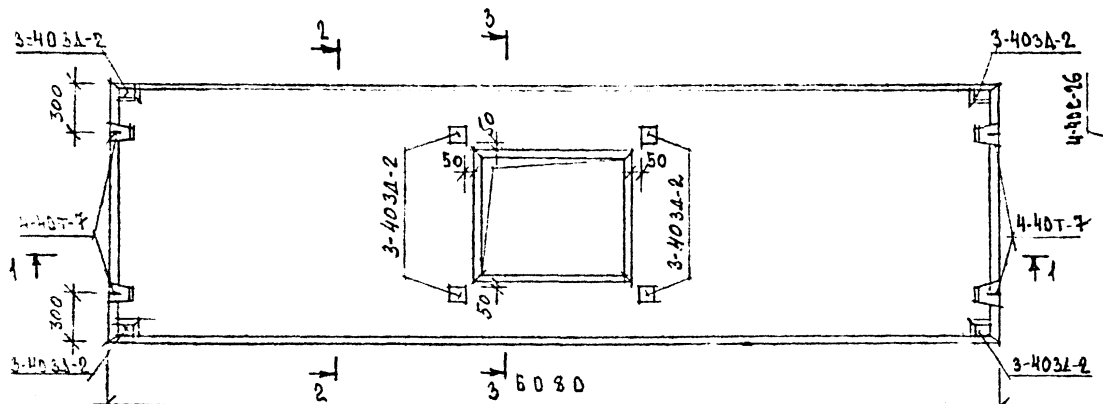
СПЕЦИФИКАЦИЯ АРМАТУРНЫХ И ЗАКЛАДНЫХ ДЕТАЛЕЙ

МАРКА	КОЛ.	К. ЛИСТА	Н РАЗДЕЛА
9-35K-31	1	40	10.9-35П
9-35K-2B	3	40	"
9-35K-30	1	40	"
9-35T-1	2	40	"
12-263A-4	1	11	10.12-26
12-263A-2	1	10	"
СТА. СТ. ФВАШ П-1320	4		

ОБЩИЕ ПРИМЕЧАНИЯ СМ. ЛАБОМ Ч.10 Р.10.9-35П

ИВ. И ПОЛ. ПОДПИСЬ И ДАТА ВЗАМ. ИМЕМ

ЗАВ.ОТД.	БАХУЛИНА	49		СЕРИЯ 125 Ч.10. Р.10.4-92.	СТАДИЯ	МАССА	МАСШТАБ
М.КОМ.ОТ.	БОРИСОВ	49					
П.А.КОМ.ПР.	СМИРНОВ	49			ЛИСТ 6 ЛИСТОВ		
ЗАВ.СЕКТ.	ЧЕКАЛИНА	49			ПО ЖЕЛЕЗОБЕТОНУ		
КОМЕТР.	ДРУЗЕНКО	49		ИМ.Л.А.ЯКУШЕВА			
				БЕТОН ТЯЖЕЛЫЙ В 12,5			



ОБЪЕМНАЯ МАССА ШЛАКОПЕЗОВОБЕТОНА $\gamma = 1400 \text{ кг/м}^3$

ПОКАЗАТЕЛИ НА ИЗДЕЛИЕ

МАССА, КГ	3052
ОБЪЕМ БЕТОНА, М ³	2,18
ПЕРЕХОД СТАЛИ, КГ	145,92
МРЗ	F-75

СПЕЦИФИКАЦИЯ
АРМАТУРЫ И ЗАКЛАДНЫХ ДЕТ.

МАРКА	ВЕС	КОЛ	ЛИСТ	РАЗДЕЛ
4-40С-26	3,50	1	86	10,4-40
4-40С-24	60,14	1	86	"
4-61К-41А	16,31	4		10,4-61
4-40Т-7	1,55	4	100	10,4-40
3-403А-2	0,75	6	25	10,3-40
СТА. СТ. Ø10АШ R=1550	0,96	8		

ПРИМЕЧАНИЕ;
РЕТКА 4-40С-24А; 4-40-26А ВЫРЕЗАТЬ ПО МЕСТУ

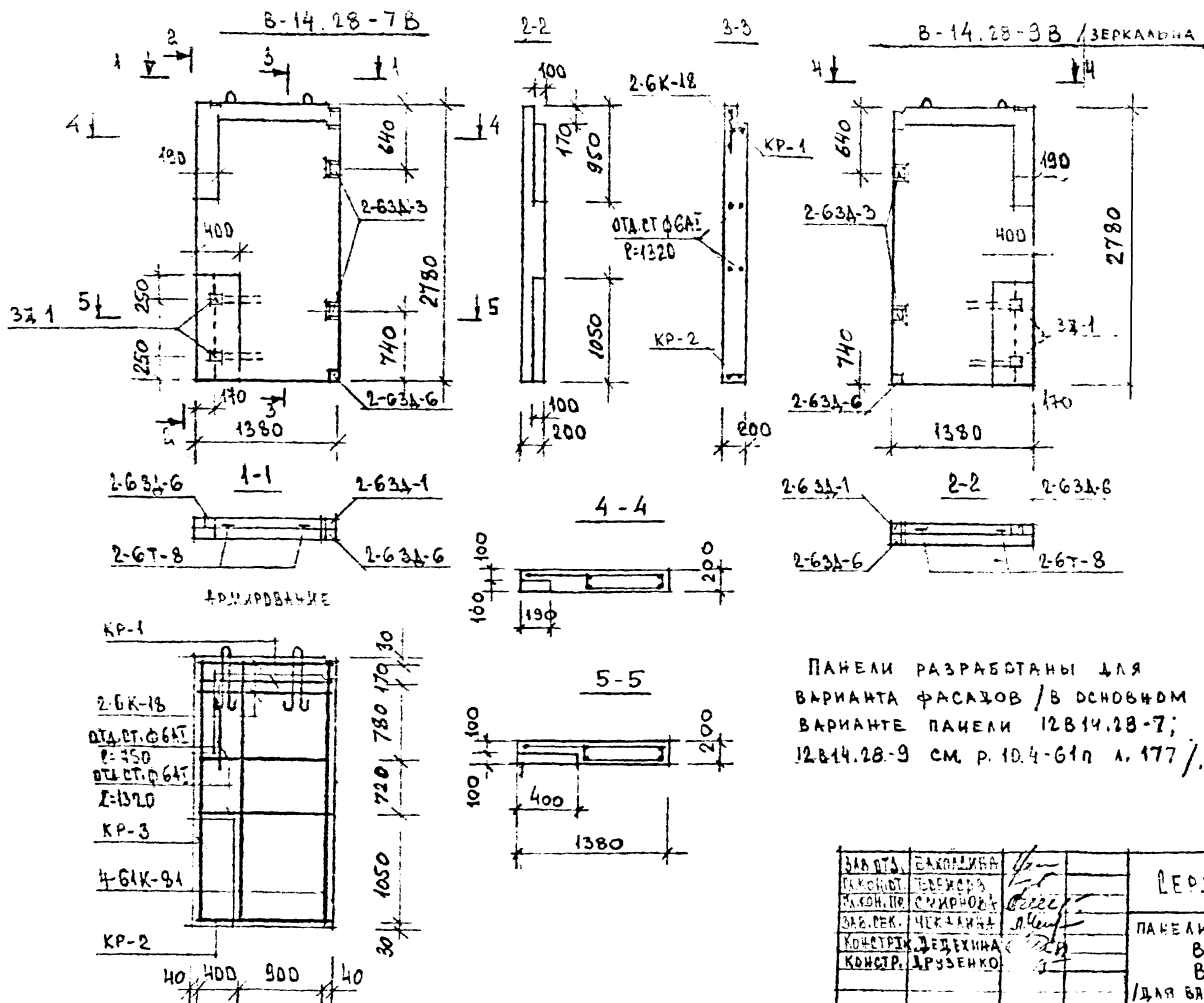
ЗАВ. ДТА	Б. ХОЛДИН	
ГЛА. КОНСТ.	БОРКОВ	
ГЛА. КОНСТ.	СМЯХОВ	
З-Б. РЕК.	ЧЕКАЛОВА	
КОНСТ.	ДРУЗЕНКО	

СЕРИЯ 125 Ч. 10. Р 10. И-52

ПЛИТА ПОКРЫТИЯ
П-В1.16-7

ШЛАКОПЕЗОВОБЕТОН

РЕЗУЛТ. МАССА	МАШТАБ
P	ОМ. Т=БЛ.
ЛИСТ 7 ЛИСТОВ	
КБ ПОЖЕЛЕЗОБЕТОН	
И.М.А. ЯКУШЕВА	



ПОКАЗАТЕЛИ НА ИЗДЕЛИЕ

НАИМЕНОВАНИЕ	КОЛ
МАССА, КГ	1725
ОБЪЕМ БЕТОНА, М ³	0,69
РАСХОД СТАЛИ, КГ	19,99

СПЕЦИФИКАЦИЯ АРМАТУРЫ И ЗАКАЗНЫХ ДЕТАЛЕЙ

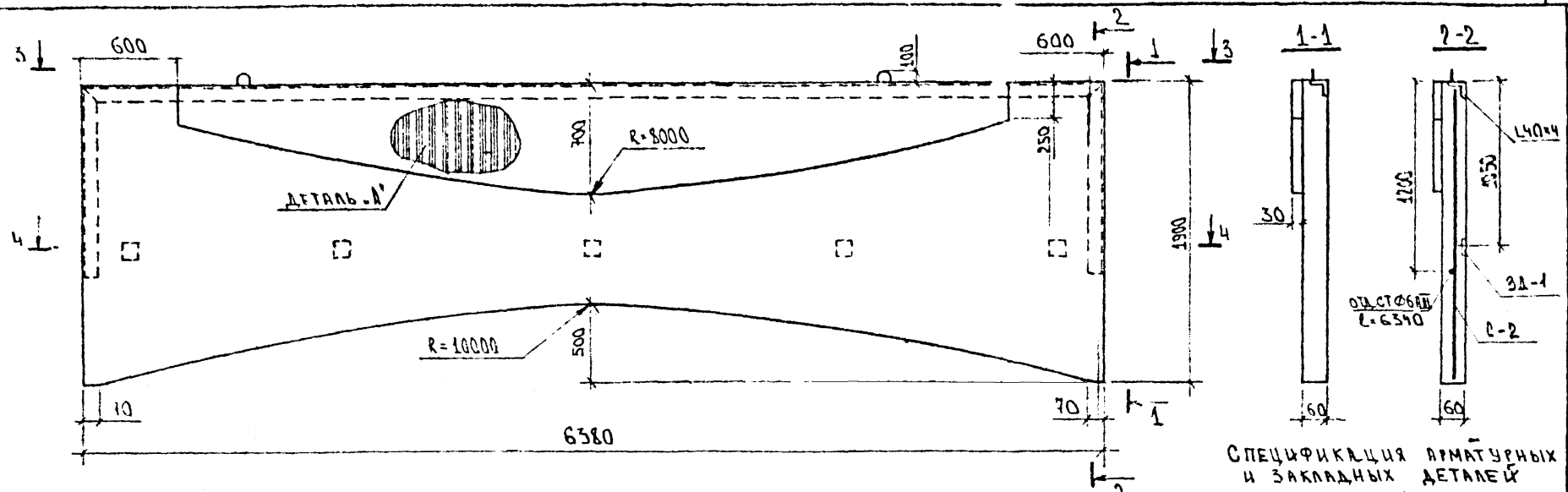
МАРКА	КОЛ.	№ АКТА	№ РЕЗЕРВА
2-6К-18	1	33	10.2-15
2-63А-1	1	35	"
2-63А-3	2	35	"
2-63А-6	3	35	"
2-6Т-8	2	35	"
КР-1	1		10.4-82
КР-2	1		"
КР-3	1		"
ОЦ.СТ.Ф.Б.СТ. П-1320	1		
ОЦ.СТ.Ф.Б.СТ. П-1322	4		
2-61К-81	2	202	10.4-61п
3Ж 1	2		10.4-82

ПАНЕЛИ РАЗРАБОТАНЫ ДЛЯ ВАРИАНТА ФАСАДОВ / В ОСНОВНОМ ВАРИАНТЕ ПАНЕЛИ 12В14.28-7; 12В14.28-9 СМ. Р. 10.4-61п л. 177 /

И.В.Н. ПОДПИСЬ И ПЕЧАТЪ

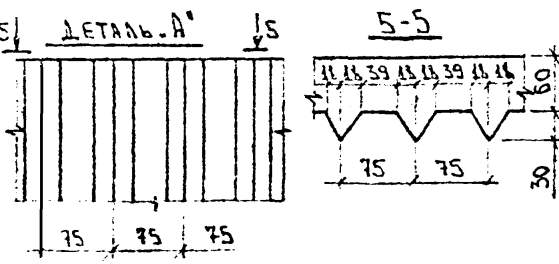
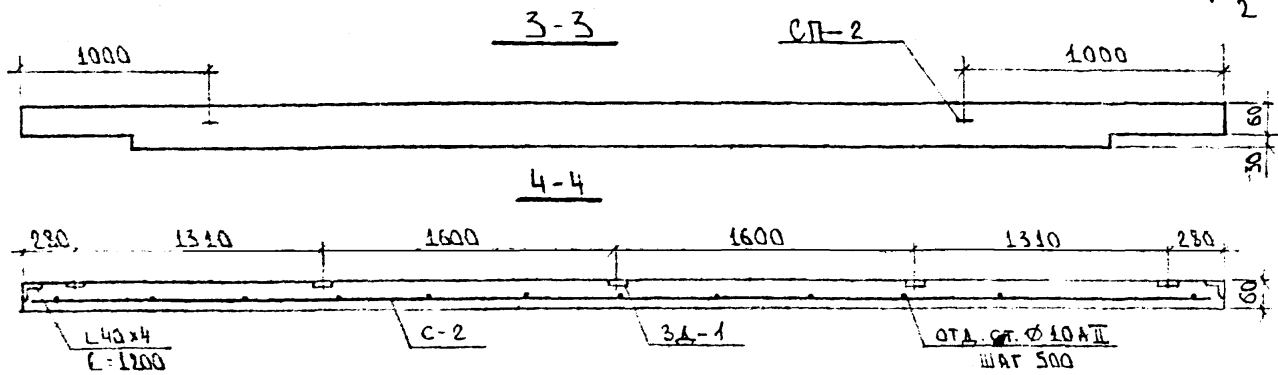
ЗАДАЧА	ЭКСПЛИКАЦИЯ	ВЕРХНЯЯ ЧАСТЬ	125 4.10. Р.10.4-82
ПАСПОРТ	ТЕХНИЧЕСКАЯ	ПАНЕЛИ СТЕН ДОЛЖИИ	СТАЛИ И МЕРС
ЭКОН. ПО	СМЕРНОСТЬ	В-14.28-7В	
ЗАВ. РЕК.	ЧЕРТАКОВА	В-14.28-9В	Р
КОНСТР. ДЕДУХИНА	ЛЮБ	ДЛЯ ВАРИАНТА ФАСАДА /	Лист 8 из 28
КОНСТР. АРУСЕНКО	ЛЮБ		ПО ЖЕЛЕЗОБЕТОНУ
			ИМ. А.А. ЯКИШЕВА

БЕТОН ТЯЖЕЛЫЙ В12,5



СПЕЦИФИКАЦИЯ АРМАТУРНЫХ И ЗАКЛАДНЫХ ДЕТАЛЕЙ

МАРКА	КОЛ	№ ЛИСТА	№ РАЗДЕЛА
С-2	1		10.4-82
СП-2	2		10.4-82
L40x4; C-8,8m	—	—	—
ОТД. СТ. Ø10AII C=1200+4880	13	—	—
ОТД. СТ. Ø6AIII C=6340	1	—	—
3A-1	5		10.4-82



ПОКАЗАТЕЛИ НА ИЗДЕЛИЕ

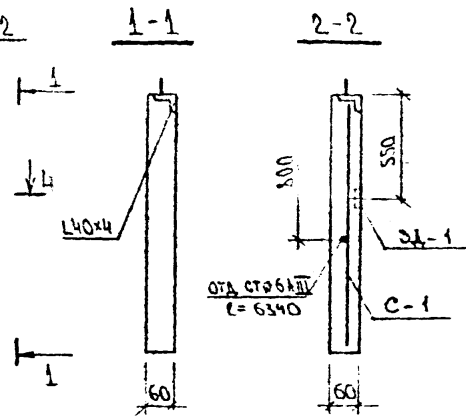
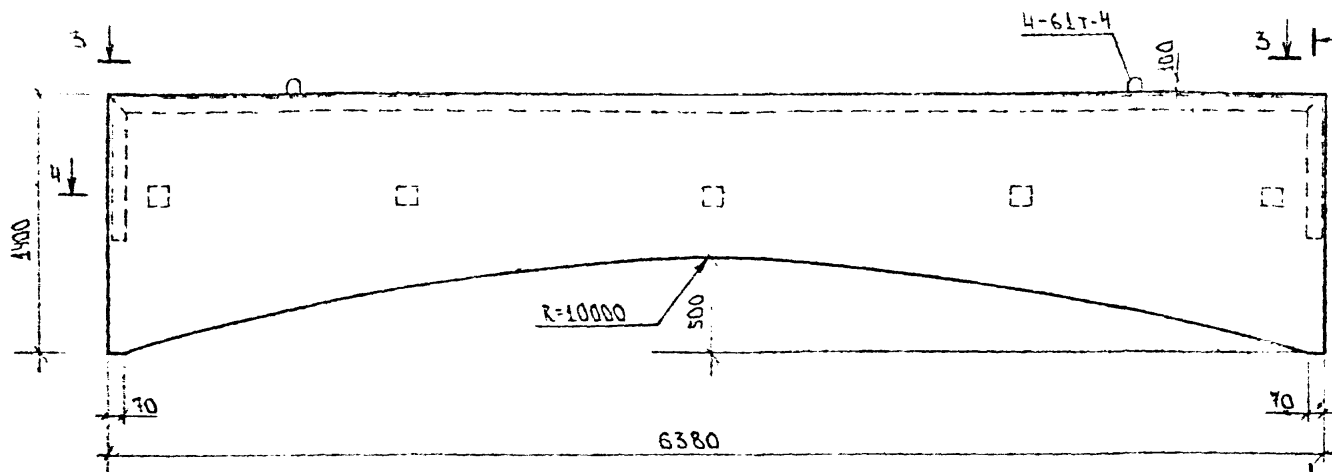
НАИМЕНОВАНИЕ	КОЛ.
МАССА	КГ 1600
ОБЪЕМ БЕТОНА	М ³ 0,64
РАСХОД СТАЛИ	КГ 65,36

ОТДЕЛЬНЫЕ СЕРЬЖИ ПРИВАРИТЬ К УГОЛКАМ ПО ГОСТ 14098-85

НАЧ. ОТД. БАХАНДИНА	
РАКОН. ОТД. БОРИСОВ	
А. КОМ. ПР. СМЕРНОВА	
ЗАВ. СЕКТОР. ТЕКАЛИНА	
КОМ. ТР. ДЕБЕЛИНА	
КОМ. СТ. СНАУЧЕНКО	

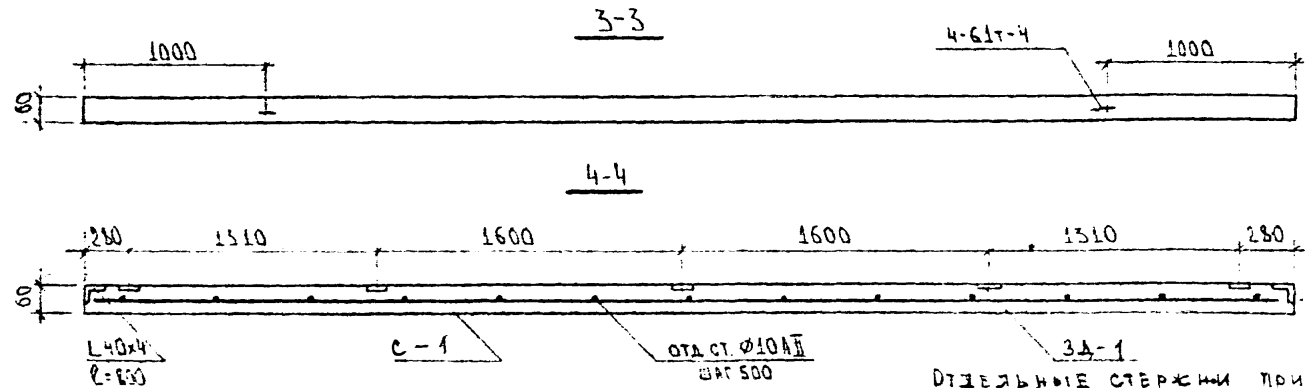
СЕРИЯ 125 Ч. 10. Р. 10.4-82			
ОГРАЖДЕНИЕ ПРИСТАВНОЙ ПОДЖИЦ ОЛ 64-19 ДЛЯ ВАРИАНТА ФАСАЖА	СТАД.	МАСС.	МАСС/СТ
	Р		
БЕТОН В 15 F 100	ЛИСТ 9	ЛИСТОВ	
	КБ		ПО ЖЕЛАЗОБЕТОНУ ИЛИ НА ЖУЩЕВУ

ИМПУЛЬС
 ПРОЕКТИРОВАНИЕ
 ОБЪЕКТЫ



СПЕЦИФИКАЦИЯ АРМАТУРНЫХ И ЗАКЛАДНЫХ ДЕТАЛЕЙ

МАРКА	КОЛ	№ ЛУСТА	№ РАЗДЕЛА
С-1	1		10.4-82
461T-4	2	164	10.4-61 П
L40x4 L=8.0M	—	—	—
ОТД. СТ. Ø10AII L=800 ÷ 1380	13	—	—
ОТД. СТ. Ø6AII L=6340	1	—	—
3A-1	5		10.4-82



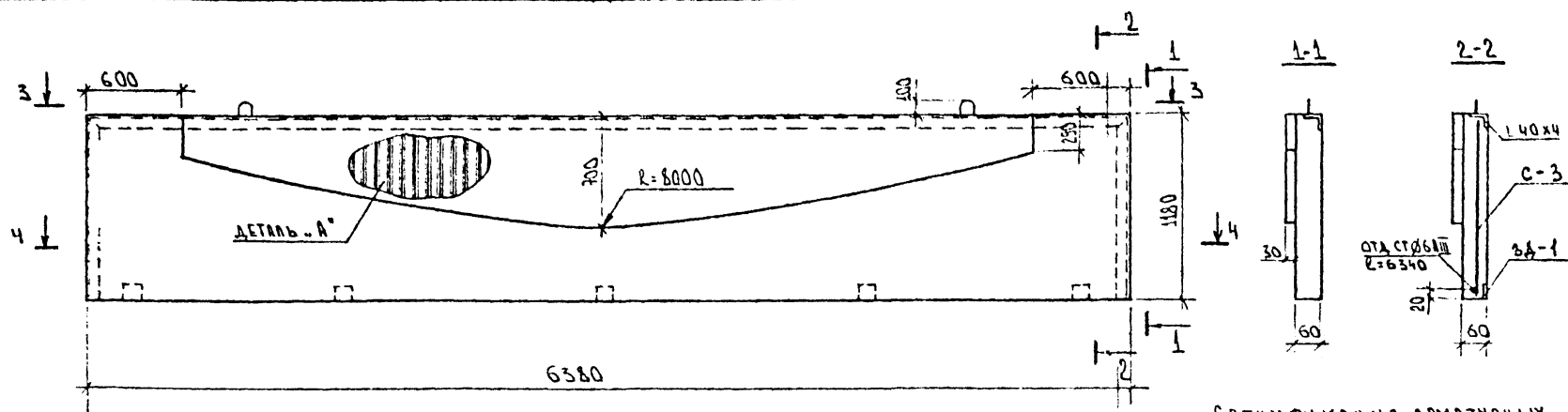
ПОКАЗАТЕЛИ НА ИСПЫТИЕ

НАИМЕНОВАНИЕ	КОЛ
МАССА	КГ 1025
ОБЪЕМ БЕТОНА	М ³ 0.41
РАСХОД СТАЛИ	КГ 54.62

ОТДЕЛЬНЫЕ СТЕРЖНИ ПРИВАРИТЬ К УГОЛКАМ по ГОСТ 14098-85

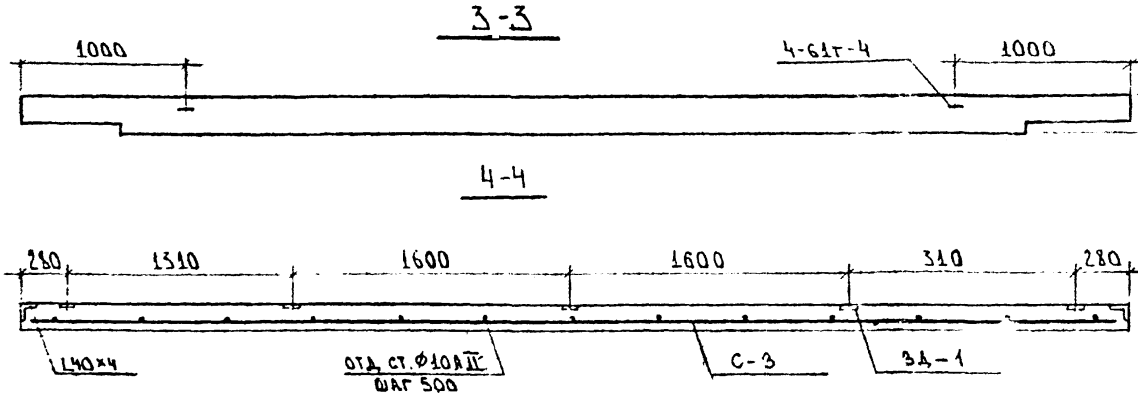
НАЧ. ОТД. БЕЗОПАСНОСТИ		ВЕРХЯ 125 4.10 Ø10.4-92	
НА КОН. ОТД. БЕЗОПАСНОСТИ			
НА КАР. ОТД. БЕЗОПАСНОСТИ			
СВ. СЕТЬ ЧЕКЛАННИ		ОГРАЖДЕНИЕ ПРИСТАВНОЙ ЛОДЖИИ	СТАЛ. МАССА/МАССА
КОНСТ. ДЕДЕЛЕНКО		ОБЪЕМ 14	Р
КОНСТ. САНЧУКОВ		ДЛЯ ВАРИАНТА ФАСАДА/	МАССА 10
		БЕТОН В15 F100	МАССА
			КБ

ИЗМ. № КОЛ. ЧАСТЕЙ ИЛИ КОМПОНЕНТОВ



СПЕЦИФИКАЦИЯ АРМАТУРНЫХ И ЗАКАДНЫХ ДЕТАЛЕЙ

МАРКА	КОЛ.	№ АРЕТА	№ РАЗДЕЛА
С-3	1		10.4-82
4-61Г-4	2	164	10.4-61н
Л40x4; R=8,8	—	—	—
СТА. СТ. Ø10AII R=1160	13	—	—
СТА. СТ. Ø6AIII R=6340	1	—	—
3A-1	5		10.4-82



Отдельные стержни приварить к уголкам по ГОСТ 14090-85

ПОКАЗАТЕЛИ НА ИСДЕЛЕНИЕ

НАИМЕНОВАНИЕ	КОЛ.
МАССА КГ	1225
ОБЪЕМ БЕТОНА М ³	0.49
ПРИБОД СТАЛИ КГ	53.99

НАЧ. ОТД. Б.Х. КОЗЛОВА	
ГЛ. КОМ. ОТД. БОРИСОВ	
ГЛ. КОМ. ПР. С.М. ИРЬНОВА	
З.В. СЕНТЯЧЕВ	
КОМ. СТ. И.К. Б. ЕДИНА	
СОЮЗСТР. СИЛЬЧЕНКО	

БЕТОН В15 Ч.10 Р.10.4-82

ОГРНИЧЕНИЕ ПРИСТАВНОЙ ПОДШИИ 0164-12

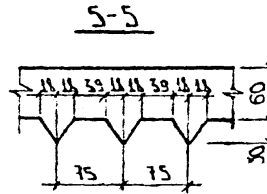
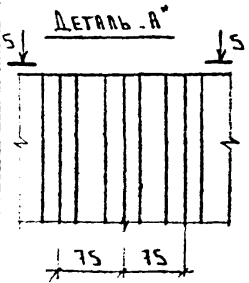
1/2 АЗ ВАРИАНТА ФАСАДА/

БЕТОН В15 F 100

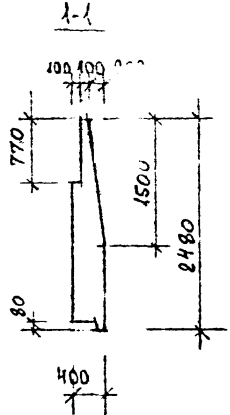
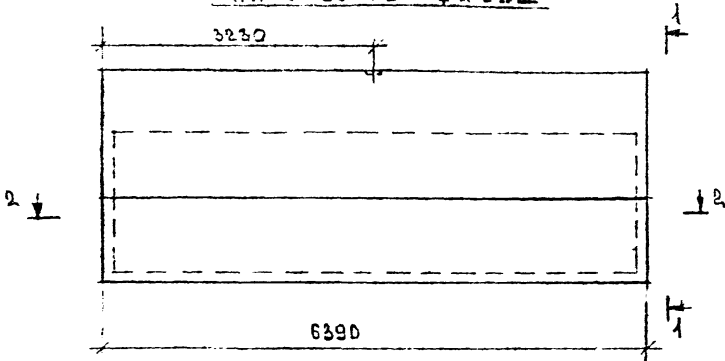
СТ.А.	МАССА	МАСШТАБ
Р	СМ. ТАБЛ	
ЛИСТ 11	ЛИСТОВ	

КБ ПО НЕРАЗБОРКИ ИЛИ А.А. КУШЕВА

ИЗМ. В/ИЗМ. ПОДПИСЬ И ПЕЧАТ. СЛ. ИЛИ ПОДПИСЬ



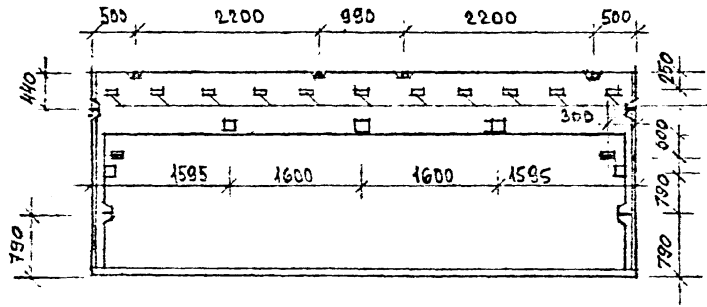
НП-64.25-1В ФАСАД



УЛЧАКТЕРИСТИКА ИЗДЕЛИЯ

НАИМНОВАНИЕ	КОЛ	КОЛ
ОБЪЕМ БЕТОНА	М ³	4.41
ОБЪЕМ ФАКТОРИА	М ³	0.55
МАССА Э	КГ	7970
МАССА СТАЛИ	КГ	43.93

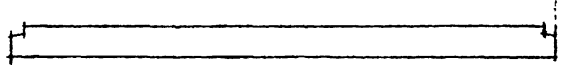
ВНД С ВНУТРЕННЕЙ СТОРОНЫ



ПРИБЫЛИ ДЕРЕВЯННЫЕ
ШАГ 600 мм

Данная панель разработана для варианта фаядгов, (в основном варианте - панель НП-64.25-1 см. р. 10.1-60 ш л. 20)

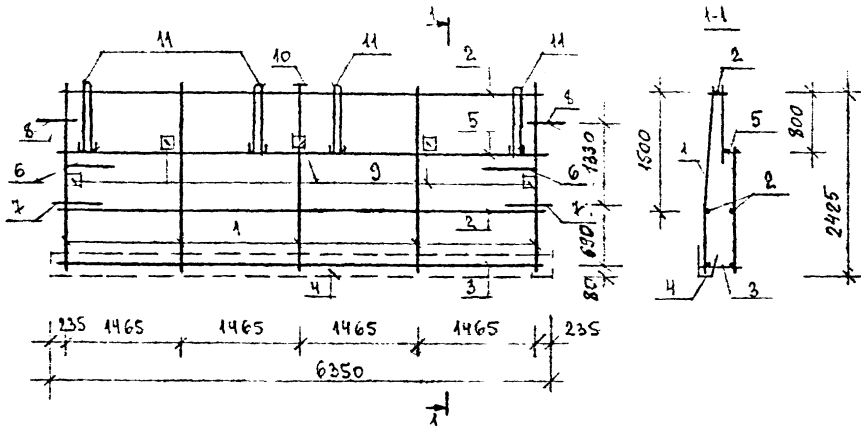
2-2



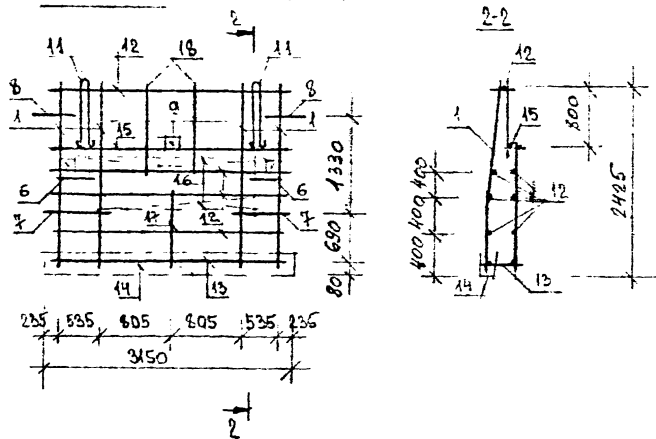
ОБЪЕМ БЕТОНА	ОБЪЕМ СТАЛИ	МАССА БЕТОНА	МАССА СТАЛИ	СЕРИЯ 125 Ч.10 Р.10.4-82
МАССА БЕТОНА	МАССА СТАЛИ	МАССА БЕТОНА	МАССА СТАЛИ	ФАКТОРИАЛЬНАЯ ПАНЕЛЬ
МАССА БЕТОНА	МАССА СТАЛИ	МАССА БЕТОНА	МАССА СТАЛИ	НП-64.25-1В
МАССА БЕТОНА	МАССА СТАЛИ	МАССА БЕТОНА	МАССА СТАЛИ	(для варианта фаядгов)
МАССА БЕТОНА	МАССА СТАЛИ	МАССА БЕТОНА	МАССА СТАЛИ	Легкий бетон В.0.5
МАССА БЕТОНА	МАССА СТАЛИ	МАССА БЕТОНА	МАССА СТАЛИ	ЧАСТ 12 АКСЮБ
МАССА БЕТОНА	МАССА СТАЛИ	МАССА БЕТОНА	МАССА СТАЛИ	по железобетону
МАССА БЕТОНА	МАССА СТАЛИ	МАССА БЕТОНА	МАССА СТАЛИ	А.А. ЯКУШЕВА

И.И. М. ПОД. ПОДПИСЬ И ДАТА ВЗНЧ. ИИР.И.

№П-64.25-1 АРМИРОВАНИЕ



№П-32.25-3 АРМИРОВАНИЕ

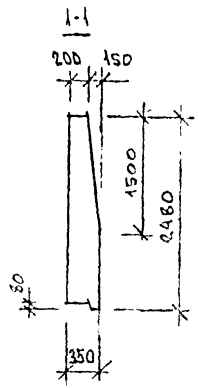
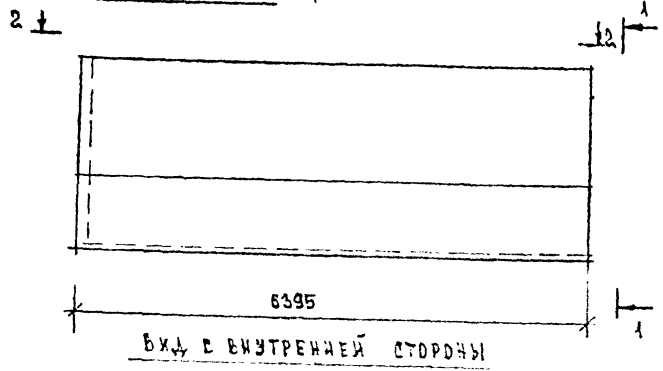


№№ ПОЗ.	НАИМЕНОВАНИЕ	МАССА	КОЛ.		АЛБЕОМ ЛИСТ
			№П-64.25-1	№П-32.25-3	
1	КАРКАС К-1	0,96	5	4	Ч.10.Р.10.4-82 Л. 22
2	ОТДЕЛ. ФВАНШ. 2=5,92м	2,34	3		-
3	1-60К-67	3,54	1		Ч.10.Р.10.4-80ш Л. 64
4	1-60К-45	2,96	1		Л. 63
5	КАРКАС К-4	1,31	1		Ч.10.Р.10.4-82 Л. 22 Р.10.4-80ш Л. 40
6	ПЕТЛЯ 1-60АН-И		2	2	"
7	ПЕТЛЯ 1-60АН-З		2	2	"
8	ПЕТЛЯ 1-60АН-2А		2	2	Р.10.1-60ш Р.10.4-82 Л. 70
9	1-60ЗА-7		5	3	Л. 69
10	1-60ЗА-1		1		"
11	ПЕТЛЯ ОТДЕМ. СП-1		4	2	Ч.10.Р.10.4-82 Л. 23
12	ОТДЕЛ. ФВАНШ. 2=2,72м	1,07	2		
13	1-60К-73		1		Ч.10.Р.10.4-80ш Л. 64
14	1-60К-47		1		Л. 63
15	КАРКАС К-5		1		Ч.10.Р.10.4-82 Л. 22
16	1-60К-23		2		Ч.10.Р.10.4-60ш Л. 61
17	1-60К-149		1		Л. 63
18	ОТДЕЛ. ФВАНШ. 2=1050	0,42	4		-

ЗАР. ЛЕД.	САХАРОВА	СЕРИЯ 125 Ч.10.Р.10.4-82 №П-64.25-1 В №П-32.25-3 В АРМИРОВАНИЕ	СТАКАН	МАССА	МАСТЕР
П. КОМ. ДТ.	БОРХОВ		Р	У	И
ТАКОМ. ПР.	СКИРЯКОВ		Т	У	И
З. АВ. РЕК.	ЧЕРЯКИНА		Т	У	И
КОНСТР. К.	ЛЕДЯШКА		Т	У	И
КОМСТР.	БРУЗЕВ	Т	У	И	
			ЛИСТ 14	Л. 100	
			ПО ЖЕЛЕЗБЕТОНУ		
			И. А. ЯКУШЕВА		

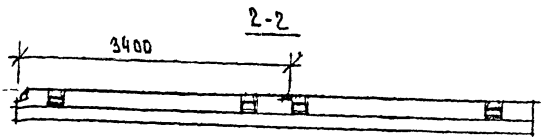
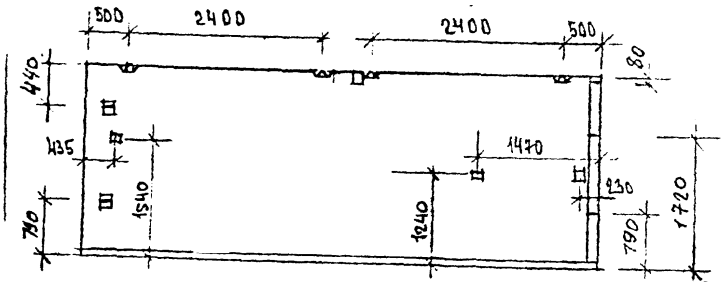
И. А. Я. КОМ. ДТ. БОРХОВ. СКИРЯКОВ. ЧЕРЯКИНА. ЛЕДЯШКА. БРУЗЕВ.

НТУ-64.25-1 В ФАСАД



ХАРАКТЕРИСТИКА ИЗДЕЛИЯ

НАИМЕНОВАНИЕ	ЕД	КОЛ
ОБЪЕМ БЕТОНА	М ³	4.41
ОБЪЕМ ФАКТ. СЛОЯ	М ³	0.55
МАССА	КГ	2970
РАСХОД СТАЛИ	КГ	47.03

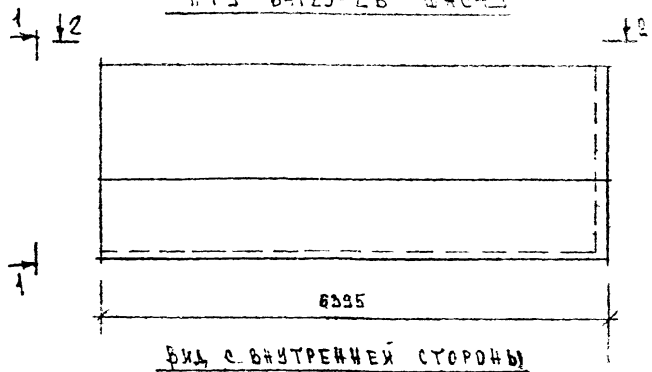


Данная панель разработана для варианта фасадов (в основном варианте - панель НТУ-64.25-1 см. р. 10.1-60 ш л. 43)

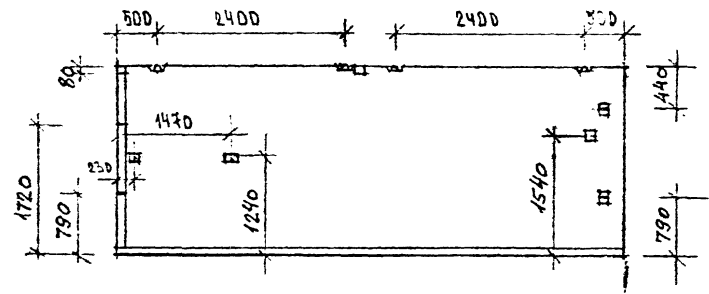
Инв. № 004, Подпись, И.А.И. 03.04.1981

ЗАДАЧА БАРС ЛЕКТОР БОРИСОВ ЛЕКТОР ВМЯЧОНА ДОКТОР ЧЕЛЧЕНА КОНСТРУКТОР ЛЕВЕНА ДОКТОР АРМЕНА	СЕРИЯ 125. Ч. 10. Р. 10. А-82 ФРИЗОВАЯ ПАНЕЛЬ НТУ-64.25-1 В /ДЛЯ ВАРИАНТА ФАСАДОВ/ ЛЕГКИЙ БЕТОН В3,5	<table border="1"> <tr> <th>СТАЛИ</th> <th>МАСЛА</th> <th>МАШТАБ</th> </tr> <tr> <td>Р</td> <td>СМ. ТАБЛ.</td> <td>1:50</td> </tr> <tr> <td colspan="3">ИЕТ 15 ЛИСТОВ</td> </tr> <tr> <td colspan="3">КБ ПО ЖЕЛЕЗОБЕТОНУ</td> </tr> <tr> <td colspan="3">И.А.А. ЯКУШЕВА</td> </tr> </table>	СТАЛИ	МАСЛА	МАШТАБ	Р	СМ. ТАБЛ.	1:50	ИЕТ 15 ЛИСТОВ			КБ ПО ЖЕЛЕЗОБЕТОНУ			И.А.А. ЯКУШЕВА		
СТАЛИ	МАСЛА	МАШТАБ															
Р	СМ. ТАБЛ.	1:50															
ИЕТ 15 ЛИСТОВ																	
КБ ПО ЖЕЛЕЗОБЕТОНУ																	
И.А.А. ЯКУШЕВА																	

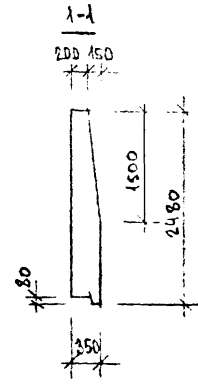
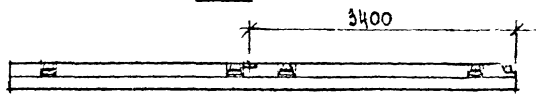
#ТУ-64.25-2 В @40А



Вид с внутренней стороны



2-2



ХАРАКТЕРИСТИКА ИЗДЕЛИЯ

НАИМЕНОВАНИЕ		КОЛ
ОБЪЕМ БЕТОНА	М ³	4.41
ОБЪЕМ ДАКТ. СЛОЯ	М ³	0.55
МАССА	КГ	7970
РАСХОД СТАЛИ	КГ	47.03

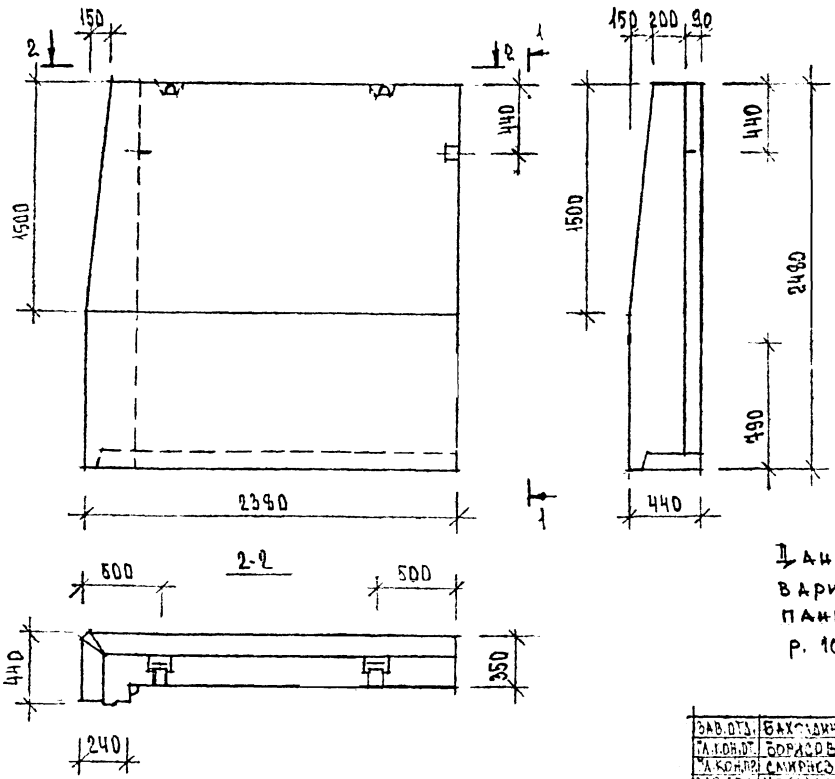
Данная панель разработана для варианта фасадов (в основном варианте панель #ТУ-64.25-2 см. р. 10.1-60 ш 1.43)

ИВБ. И. ДОЛГА. ПОЛНОСТЬЮ ИЛИ ЧАСТИЧНО

ЗДЕСЬ ЗАПОЛНИТЬ ИМЯ И ФАМИЛИЮ ПРОЕКТИРОВАТЕЛЯ ИЛИ ПОДПИСЬ КОМПЕТЕНТНОГО ЛИЦА	БЕЛОРУССКАЯ ТАКО-СИ ТАИРС ПАРКО-ПРОЕКТИРОВАНИЕ ЗДЕСЬ ЧЕКАЛИНА КОНСТР. ЖЕЛЕЗНИКА КОНСТР. ДРУЗЕНКО	ДЕРЖА 125- 4.10. Р.10.4-92 ДРКЗОВ-9 ПАНЕЛЬ #ТУ-64.25-2 В /4АА ВАРИАНТА ФАСАДОВ/	СТАЛЬ Р 16	МАССА КГ 7970	МАССА КГ 7970
		ЛЕГКИЙ БЕТОН В 3.5	КБ	ПО ЖЕЛЕЗОБЕТОНУ ИМ. А.А. ЯКУШЕВА	

НПУ-24.25-1ПВ
 НПУ-24.25-2ПВ (ЗЕРКАЛЬНО)

ХАРАКТЕРИСТИКА ПАНЕЛИ



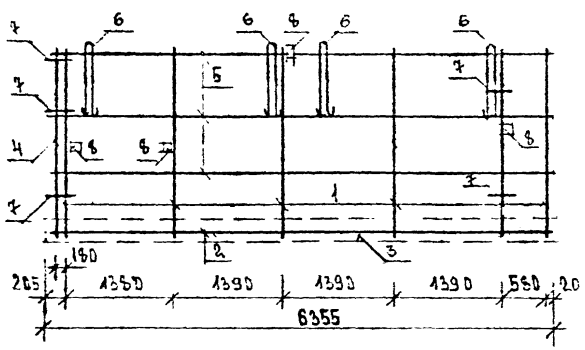
НАИМЕНОВАНИЕ		КОЛ.
ОБЪЕМ БЕТОНА	М ³	1,44
ОБЪЕМ ФАКТОРА	М ³	0,19
МАССА	КГ	2690
РАСХОД СТАЛИ	КГ	21,30

Данная панель разработана для варианта фасадов (в основном варианте панели НПУ-24.25-1п; НПУ-24.25-2п р. 10.4-76 л. 9; 10)

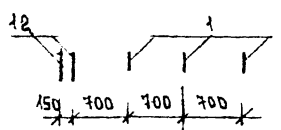
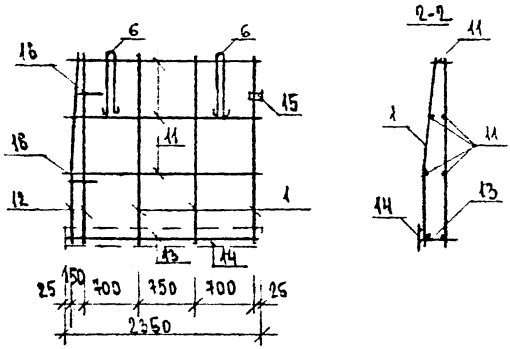
ИМБ. ПРОЕКТ ПОД ПАС. К.И.М.А. ЗАК. ПИИ.И.

ЗАВ.ОТЗ.	БАХ.ОТЗ.	СЕРИЯ 125 Ч.10 Р.10.4-82	СТАЛИ	МАССА	МАЩТАБ
МА.ОБ.ОТ.	БО.РА.ОТ.	ФРИЗОВЫЕ ПАНЕЛИ НПУ-24.25-1ПВ НПУ-24.25-2ПВ /для варианта фасадов/	Р	ЕМ	
МА.КО.ОТ.	СА.И.РА.ОТ.		ТАСА.		
ЗАВ.СЕК.	ЧЕ.КА.И.ОТ.				
КО.СТ.Р.	А.Б.А.И.И.ОТ.				
КО.СТ.Р.	А.Р.З.В.Е.И.ОТ.				
		ЛЕГКИЙ БЕТОН В-25.	ЛИСТ 17	ЛИСТОВ	
			КЕ ПО ЖЕЛЕЗОБЕТОНУ ИМ А.А. ЯКУШЕВА		

ЧТУ-64.25-1В, ЧТУ-64.25-2В (ЗЕРКАЛЬНО)



ЧТУ-24.25-1ПВ, ЧТУ-24.25-2ПВ (ЗЕРКАЛЬНО)

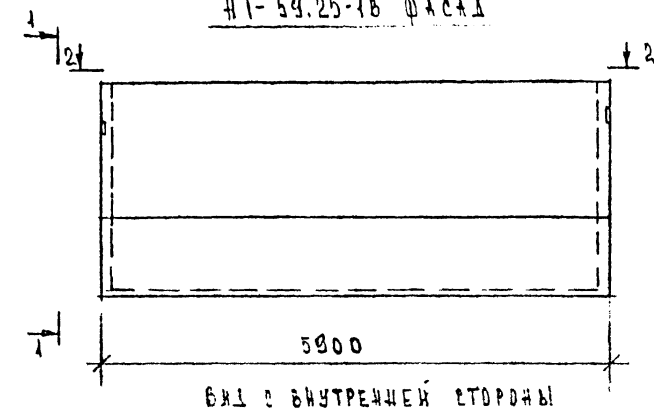


№ ПОЗ.	НАИМЕНОВАНИЕ	МАССА	КОЛ.		АЛБОВОМ Л И ЕТ
			ЧТУ-64.25-1 ЧТУ-64.25-2	ЧТУ-24.25-1 ЧТУ-24.25-2	
1	К-2		6	3	10.4-82
2	1-60 К-104	3.51	1		4.10.Р.10.4-76 Л.63
3	1-60 К-162	2.80	1		"
4	1-60 К-199	2.16	1		Л.55
5	СТА.СТ.Ф.8АМ; Р=6,1	1.37	5		10.4-82
6	ПЕТАЯ ПЛЮМЕН-1		4	2	10.4-82
7	1-60 А4-3	1.19	5		1.70
8	1-60 ЗЛ-2	0.63	4		1.89
11	СТА.СТ.Ф.8АМ; Р=217			5	
12	К-3			2	10.4-82
13	К-7	1.43	1		4.10.Р.10.4-76 Л.72
14	К-9	1.00	1		"
15	1-72 ЗЛ-7		1		Р.10.72 Ш Л.50
16	1-109-5		2		40.1-109 П Л.78

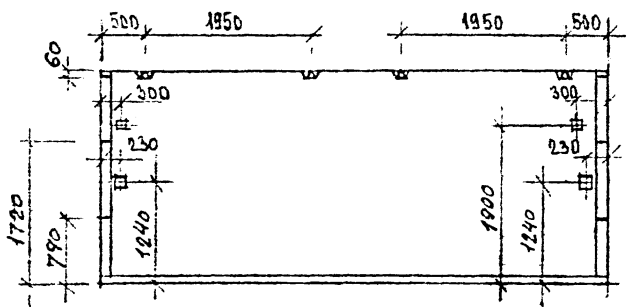
ИДР. № 102 П. ВОЗРАСТ И ЗАНА. АЗАН. ИЛИ Д.

ЗАВ. СЕК. БАХУЛОВ	САХИРОВА	СЕРИЯ 125	4.10. Р.10.4-82
П. КОМ. БОРЖДОВ	САХИРОВА		
Л. КОМ. САХИРОВА	САХИРОВА		
ЗАВ. СЕК. ЧЕКАЛИНА	САХИРОВА	ЧТУ-64.25-1В; ЧТУ-64.25-2В	ЛТАДЖА
КОНОСТ. ИХ. ДЕДЕХИНА	САХИРОВА	ЧТУ-24.25-1ПВ; ЧТУ-24.25-2ПВ	МАССА
КОНОСТ. АРЗЕНКО	САХИРОВА	АРМИРОВАНИЕ	ЛИСТЫ
			1:50
			ЛИСТ 18
			ЛИСТ 25
			ПО ЖЕЛЕЗОБЕТОНУ
			ИМ. А.А. ЯКУШЕВА

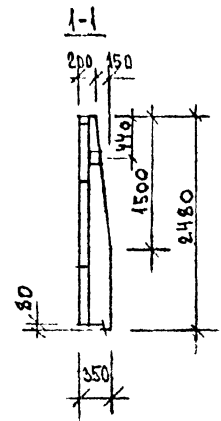
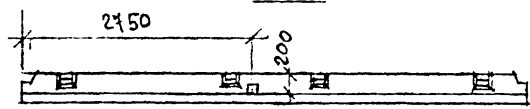
НТ-59.25-1в ФАСАД



ВНУТРЕННЕЙ СТОРОНЫ



2-2



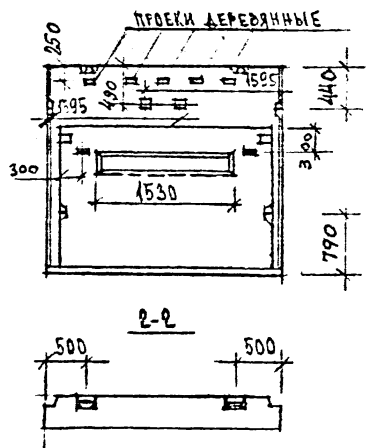
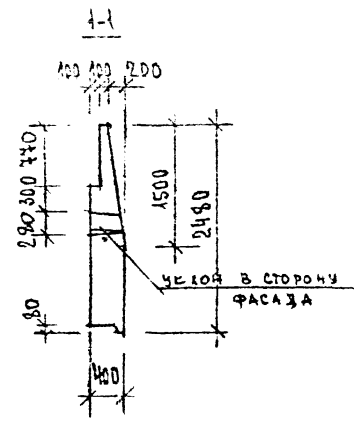
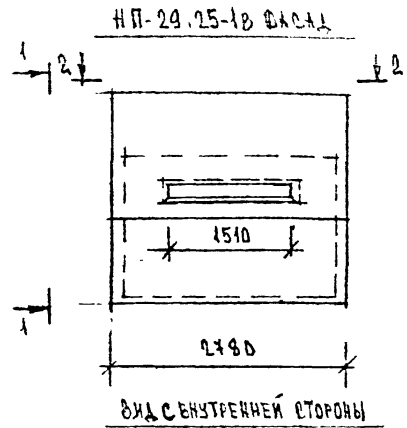
ХАРАКТЕРИСТИКА ИЗДЕЛИЯ

НАИМЕНОВАНИЕ		КОЛ.
ОБЪЕМ БЕТОНА	М ³	3.78
ОБЪЕМ ФАКТ. СЛОЯ	М ³	0.51
МАССА	КГ	6900
ПРЕХОД СТАЛК	КГ	53.68

ЭТА ПАНЕЛЬ РАЗРАБОТАНА ДЛЯ ВАРИАНТА ФАСАДОВ (В ОСНОВНОМ ЗАРИАНТЕ - ПАНЕЛЬ НТ-59.25-1 СМ. Р. 10.1-72 Л. 2В)

ИЗВ. ИЛИ ПОСЛЕД. ИЛИ ПОСЛЕД. ИЛИ ПОСЛЕД. ИЛИ ПОСЛЕД.

РАЗРАБ. ИТА	БАХУДИН	<p>ЛЕРЯ 125 Ч.10. Р.10.4-82</p> <p>ФРЖЗОВАЯ ПАНЕЛЬ</p> <p>НТ-59.25-1В</p> <p>ДЛЯ ВАРИАНТА ФАСАДОВ</p> <p>ЛЕГКИЙ БЕТОН В-3.5</p>	СТУБИ	МАССА	МАСШТАБ
ТАКОНСТ.	БОРЗДЫ		<p>Р</p> <p>ТАБЛ.</p> <p>1:50</p>	<p>10</p> <p>ЛИСТОВ</p>	<p>ПОЖЕЛЕЗОБЕТОНУ</p> <p>ИМ. А.А. ЯКОВЛЕВА</p>
МАКОНСТ.	СМАРНОВА				
ЗАБ. СЕК.	ЧЕКАРИНА				
КОНСТРУК. КОНСТР.	ДЕДЕНИН				
	ДРИЗЕНКО				



ХАРАКТЕРИСТИКА ИЗДЕЛИЯ

НАИМЕНОВАНИЕ		КОЛ.
ОБЪЕМ БЕТОНА	М ³	1.61
ОБЪЕМ ФАКТ. СЛОЯ	М ³	0.24
МАССА	КГ	2960
РАСХОД СТАЛИ	КГ	42.96

ДАННАЯ ПАНЕЛЬ РАЗРАБОТАНА ДЛЯ ВАРИАНТА ФАСЦИОН (В ОСНОВНОМ ВАРИАНТЕ - ПАНЕЛЬ НП-29.25-1 см. р. 10.1-72 л. 30)

ЛИСТЫ ПОД ПАНЕЛЬ И ПАНЕЛЬ ПАНЕЛЬ

ЗАДАЧА	ПРОЕКТОР	Исполн.
РАСЧЕТ	Исполн.	Исполн.
ЭКСПЛУАТАЦИЯ	Исполн.	Исполн.
КОНСТРУКТИВНЫЕ РЕШЕНИЯ	Исполн.	Исполн.
КОМП. ДЕРЕВЯННЫЕ	Исполн.	Исполн.
КОМП. ДЕРЕВЯННЫЕ	Исполн.	Исполн.

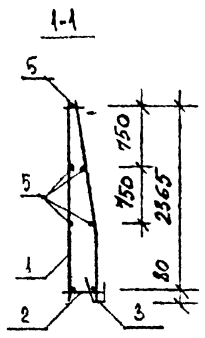
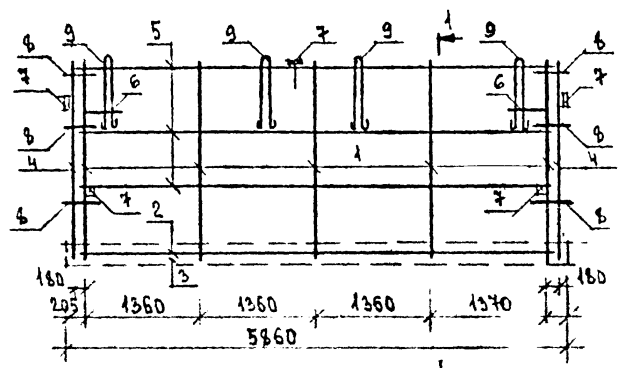
ВЕРХНЯЯ ПАНЕЛЬ Ч. 10. Р. 10.4-62

ДРЕВЯННАЯ ПАНЕЛЬ
НП-29.25-1В

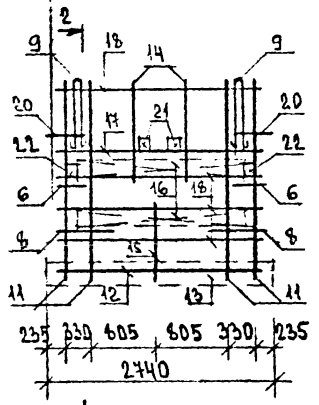
БЕТОН В-3.5

СТАЛЬ	БЕТОН	МАШТАБ
Р	Т-1	1:50
ЛИСТ 10 / ЛИСТОВ		
ПО ЖЕЛЕЗБЕТОНУ ИМ. А.А. ЯКУШЕВА		

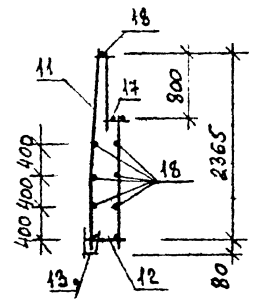
НТ-59.25-1В АРМИРОВАНИЕ



НП-29.25-1В



2-2



№ ПОЗ.	НАИМЕНОВАНИЕ	МАССА	Кол.		АРМУРА ЛИСТ
			НТ-59.25-1В	НП-29.25-1В	
1	К-2		5		10.4-82
2	1-72К-40	3.26	1		410.10.1-72Ш Л.51
3	1-72К-37	2.51	1		"
4	1-60К-199	2.16	2		10.1-60Ш Л.66
5	Ф6АIII, P=5.47		5		
6	1-60АН-11	0.26	2	2	10.1-60Ш Л.70
7	1-723А-2	0.75	5		10.1-72Ш Л.50
8	1-60АН-3	1.19	6	2	10.1-60Ш Л.70
9	ПЕТАЯ СП-1		4	2	10.4-82
11	К-1		4		10.4-82
12	1-72К-6	1.40	1		10.1-72Ш Л.51
13	1-72К-21	1.20	1		"
14	1-60К-204	1.09	2		10.1-60Ш Л.65
15	1-60К-149	0.64	1		Л.63
16	1-60К-23	0.72	2		Л.61
17	КАРКАС К-6		1		10.4-82
18	Ф6.П.Ф6АIII, P=2.3		7		
20	1-60АН-2 А	1.15	2		10.1-60Ш Л70 10.4-82
21	1-723А-7		2		10.1-72Ш Л.50
22	1-723А-6	1.85	2		10.1-72Ш Л.49

ЗАВ. ДТА	БАКАЛМА		СЕРИЯ 125, 4.10.	Р.10.4-82
ОАКОН. ДТ.	БОРИСОВ			
П.А. КОЧ. ПР.	СМИРНОВА			
ЗАВ. СЕК.	ЧЕКАЛИНА			
КОНСТР. К.	ДЕДЯКИНА			
КОНСТР. К.	ДРУЗЕНКО			
			НТ-59.25-1В	
			НП-29.25-1В	
			АРМИРОВАНИЕ	
				Лист 21 Листов
				КБ ПО ЖЕЛЕЗОБЕТОНУ
				ИМ. А.А. ЯКУШЕВА

МАРКА	АРМАТУРНЫЕ ИЗДЕЛИЯ														ПЕТАИ И ЗАКЛАДНЫЕ ДЕТАЛИ											
	СТАЛЬ ВрI ГОСТ 727-82		СТАЛЬ АI ГОСТ 5781-82		СТАЛЬ АII ГОСТ 5781-82		СТАЛЬ АIII ГОСТ 5781-82						Итого	СТАЛЬ АI ГОСТ 5781-82				— 6=8	СТАЛЬ АII ГОСТ 5781-82			Угол 6=6	Итого	ВСЕГО		
	φ3	φ4	φ6	φ12	φ10	φ6	φ8	φ10	φ12	φ16	φ8	φ10		φ12	φ16	φ10	φ12		φ10							
НП 64.25-1В		7.29					13.39	7.02							27.70	1.42	0.37	4.36	7.96					2.12	16.23	43.93
НП 32.25-3В		6.45					8.57	8.28							23.30	1.06		4.36	3.98					1.22	10.62	33.92
НУ 64.25-1В		8.54					10.9	11.16							30.60			5.55	7.96		1.0			1.92	16.43	47.03
НУ 64.25-2В		8.54					10.9	11.16							30.60			5.55	7.96		1.0			1.92	16.43	47.03
НПУ 24.25-1НВ НПУ 24.25-2НВ		1.91					7.98	4.28							14.17		1.58	0.93	3.80	0.56				0.26	7.13	21.30
НТ 9.25-1В		8.78				1.25	9.73	9.30							29.06	0.52		8.88	12.08					3.14	24.62	53.68
НП 29.25-1В		6.31					4.07	15.88							26.24	0.52	3.80	4.36	6.04					2.0	16.72	42.96
В14.28-7Б		0.89	5.61												6.50			2.74	6.95	2.68		0.18		0.94	13.49	19.99
В14.28-9Б		0.89	5.61												6.50			2.74	6.95	2.68		0.18		0.94	13.49	19.99
ДА 64-14		5.46				8.74		11.25							25.45		3.56			3.90			19.36	2.35	29.17	54.62
ДА 64-19		7.44				12.35		15.47							35.26		2.56			3.90			21.29	2.35	30.10	65.36
ДА 64-12		4.59				9.46		9.84							23.88		3.56			3.90			21.29	2.35	30.10	53.99
ФП 14.23-8		0.53		3.24				9.29							13.12		0.76			6.52		0.32			7.60	20.72
П-61.16-7	5.20		5.80	6.20						66.12	21.4	38.08			142.80					0.32	2.40	0.40			3.12	145.92

НАЧ. ОТД. И. КОН. ДИ. И. КОН. ПР. ЗАВ. СЕК. КОНСТ. К.	БАКОРАМНА БОРИСОВ СМИРНОВА ЧЕКАЛИНА А. А. ЯКУШЕВ	Серия 125 ч. 10 р. 10.4-82	ВЕДОМОСТЬ РАСХОДА СТАЛИ.	СТАЛИЯ	МАССА	НАСЧЕТАБ
		Р				
		лист 25	лист 05	КБ ПО ЖЕЛЕЗБЕТОНУ ИМ. А. А. ЯКУШЕВА		