

ГОССТРОЙ
РСФСР

К Б
ПО ЖЕЛЕЗОБЕТОНУ

И
Ю.4-27П

СЕРИЯ-125

КОМПЛЕКСНАЯ СЕРИЯ ТИПОВЫХ ПРОЕКТОВ КРУПНОПАНЕЛЬНЫХ
ЖИЛЫХ ДОМОВ И ОБЩЕСТВЕННЫХ ЗДАНИЙ

ИЗДЕЛИЯ ЗАВОДСКОГО ИЗГОТОВЛЕНИЯ
ЧАСТЬ Ю РАЗДЕЛ Ю.4-27П
ПРОЧИЕ ЖЕЛЕЗОБЕТОННЫЕ ИЗДЕЛИЯ

МОСКВА 1977г.

ГОССТРОЙ К Б
РСФСР ПО ЖЕЛЕЗОБЕТОНУ

И
Ю.4-27П

СЕРИЯ-125

КОМПЛЕКСНАЯ СЕРИЯ ТИПОВЫХ ПРОЕКТОВ КРУПНОПАНЕЛЬНЫХ
ЖИЛЫХ ДОМОВ И ОБЩЕСТВЕННЫХ ЗДАНИЙ

ИЗДЕЛИЯ ЗАВОДСКОГО ИЗГОТОВЛЕНИЯ
ЧАСТЬ Ю РАЗДЕЛ Ю 4-27П
ПРОЧИЕ ЖЕЛЕЗОБЕТОННЫЕ ИЗДЕЛИЯ

РАЗРАБОТАН
КОНСТРУКТОРСКИМ БЮРО ПО ЖЕЛЕЗОБЕТОНУ
ГОССТРОЯ РСФСР

ПРОЕКТ ВВЕДЁН В ДЕЙСТВИЕ ПРИКАЗОМ
КБ ПО ЖЕЛЕЗОБЕТОНУ N 159 ОТ 31 ОКТЯБРЯ 1970

Наименование	№№ лист	№№ стр
Плита входа ПВ-45 26	1	2
Козырек КР-64.30	2	3
Плита днища лифта ПД-34 19 Тумба лифта ТА33	3	4
Лоток ЛТ-64 12-1	4	5
Лестничная площадка ЛП-26 16	5	6
Лестничная площадка ЛП-26 16-1	6	7
Паралетные камни ПРК-64 7 2, ПРК-32 7-2	7	8
Паралетные камни ПРК-63 7-3, ПРК-63 7-4	8	9
Ограждение балкона ОБ-9	9	10
Металлический зонг над шахтой дымоудаления 4-27ИМ 19	10	11
Ограждение балкона ОБ 4-1, ОБ 5-1	11	12
Ограждение балкона ОБ 1-1	12	13
Сварные сетки 4-27С-1-4-27С 4 Закладная деталь 4-27ЗД-2 Петли 4-27П-1-4-27П-3	13	14
Каркасы 4-27К 1, 4-27К-2 Сетки 4-27С-5-4-27С 7	14	15
Петли 4-27П-4, 4-27П-5, закладные детали 4-27ЗД 4, 4-27ЗД 5	14	15
Сварная сетка ^{4-27С-10, 4-27С-11} 4-27С 9 Закладные детали 4-27ЗД 1, 4-27ЗД 2	15	16
Гипсобетонные перегородки ПП-26 26-1, ПП 12 26-1	16	17
Гипсобетонные перегородки ПП50 26-1, ПП44 26-1, ПП33 26-1	17	18
Керамзитобетонные перегородки ПП-6 26 1, ПП8 26-1	18	19
Выборка металла	19	20

Наименование	№№ лист	№№ стр
Стремянка в машинное помещение 4-27 ИМ-1		
Звено ограждения лестничной площадки 4-27 ИМ-2	20	21
Крышка демонтажного люка 4 27 ИМ-4		
Стремянка в машинном помещении 4-27 ИМ-3	21	22
Металлические элементы 4-27 ИМ-5-4-27 ИМ 8	22	23
Металлические элементы ^{4-27 ИМ-25, 4-27 ИМ-23} 4-27 ИМ-9-4-27 ИМ-20	23	24
Гипсобетонная перегородка ПП-30 26	24	25
Лифтовая шахта, ПЛШ 16-19	25	26
Металлические элементы 4-27 ИМ-21, 4-27 ИМ-22,	26	27
Вкладыш ВКЛ-4 Решетка для ног 4-27 ИМ-24		
Стакан лифта СЛ-16 19-2п	27	28
Сварные сетки 4-27С-12; 4-27С-13 Выборки стали	28	29
Закладные детали 4-27ЗД 6-4-27ЗД-9	29	30
Металлические элементы 4-27 ИМ-25-4-27 ИМ-29	30	31

② по изв № 3156 от 28.10.82 г. ЖС-1/с

① по изв № 2926 от 18.12.80 г. ЖС-1/-

1977

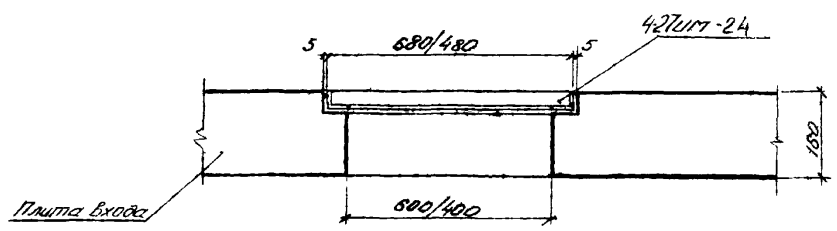
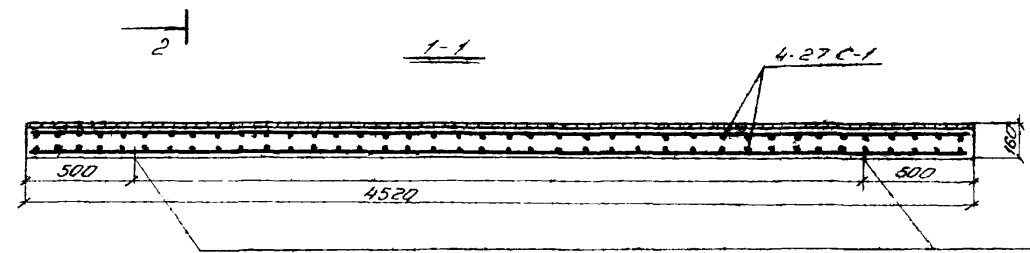
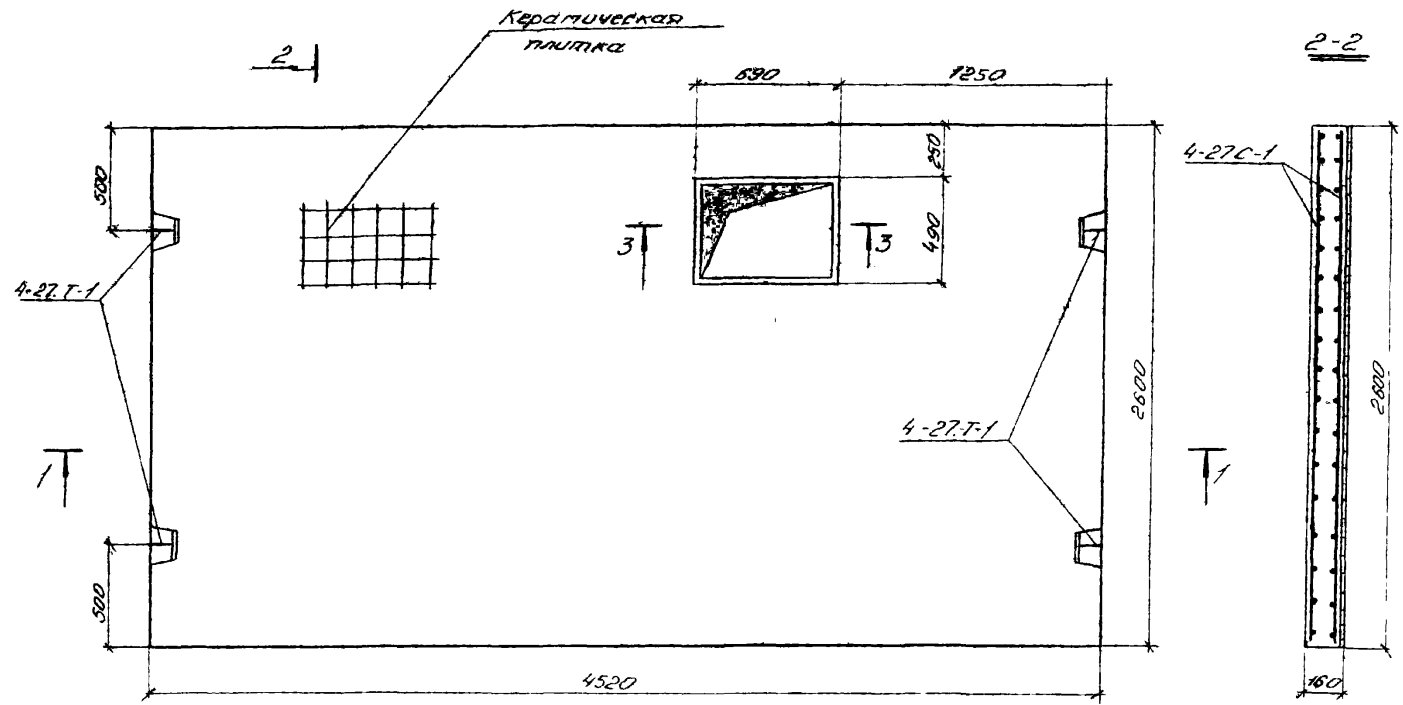
Содержание

Серия
125

Часть 10	Лист
раздел 10 4-27п	с-1

Арх. № 24612-1

КС по результатам
 экспертизы
 Промышленности
 Ленинградского
 областного
 управления
 архитектуры
 и градостроительства
 от 10.04.77
 № 104/27п



Места отрывания при
 складировании и транс-
 портировке

Характеристика изделий	
Назначение	К-80
Масса, кг	4550
Объем бетона, м³	1,82
Масса металла, кг	107,06
Марка бетона	200
Мрз	100
Расход керамической плитки, м²	11,41
Марка по водонепрониц.	В-2

Спецификация арматурных изделий и закладных деталей			
Марка	К-80	мм лист	мм раздела
4-27.С-1	2	13	104-27п
4-27.Т-1	4	13	104-27п

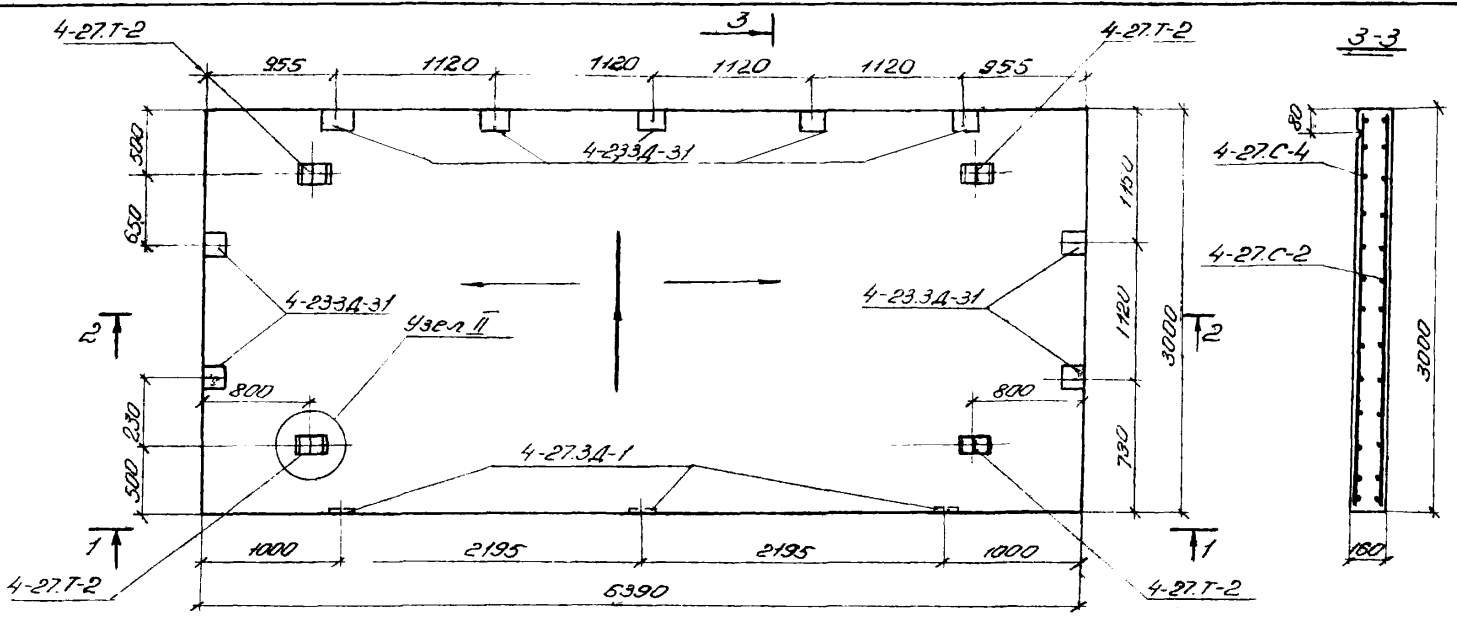
1977

Плита входа ПБ-4526

Серия 125

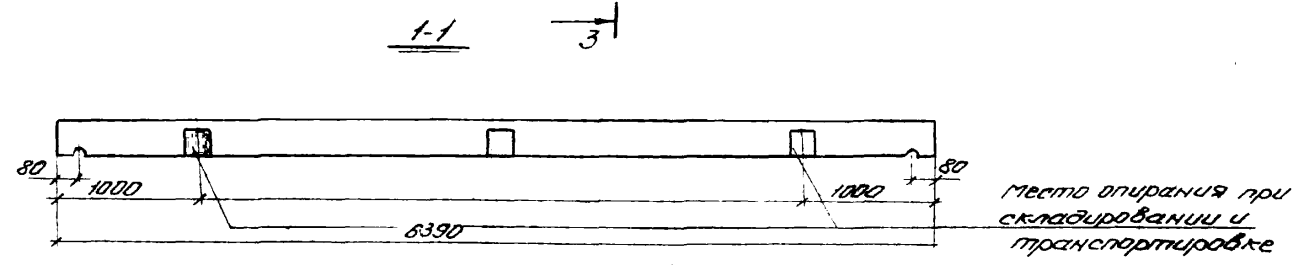
Часть 10	лист
Раздел 104-27п	1

Составлено
 Проверено
 Утверждено
 1977
 КБ по железобетонному
 конструкциям
 Проектная группа
 Института
 М.П.

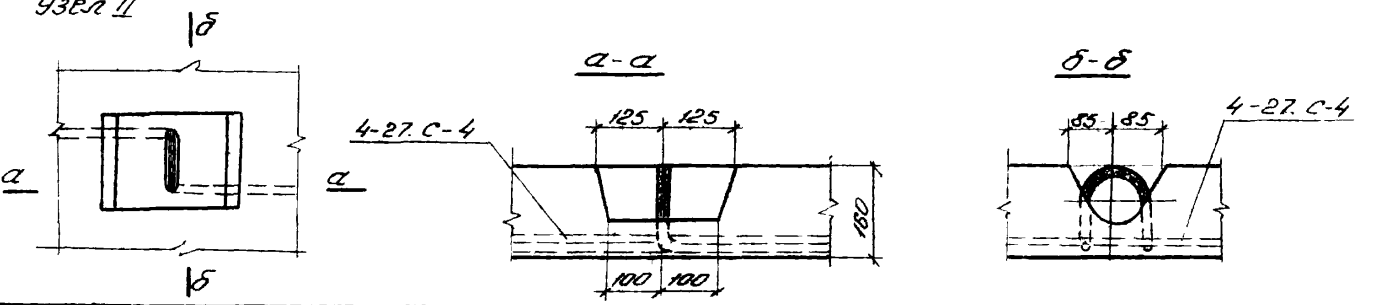
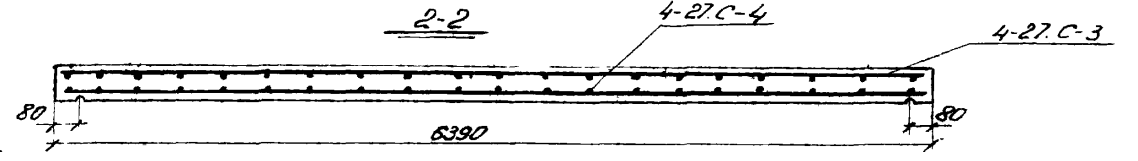


Характеристика изделия	
Наименование	кол-во
Масса, кг	7680
Объем бетона, м³	3,07
Масса металла, кг	195,17
Марка бетона	300
МРЗ	75

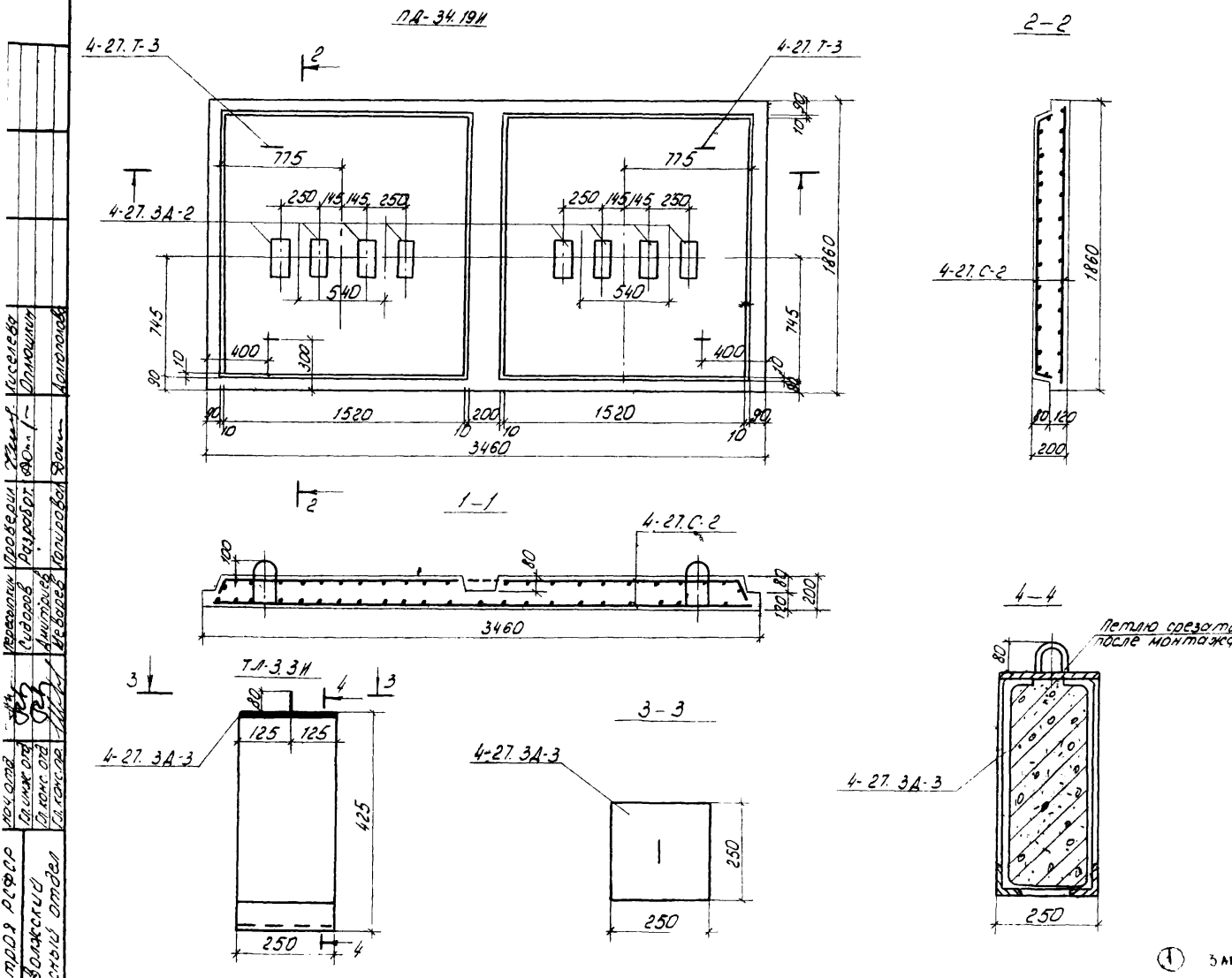
Спецификация арматурных изделий и закладных деталей			
Марка	К-во	мм	мм
	шт.		
4-27.3А-1	3	15	104-27п
4-27.Т-2	4	13	—
4-27.С-4	1	13	—
4-27.С-3	1	13	—
4-23.3А-31	9	66	10,4-23п



Место опирания при складировании и транспортировке



1977	Козырек КР-64.30	Серия	Часть 10	Лист
		125	Раздел 10.42п	2

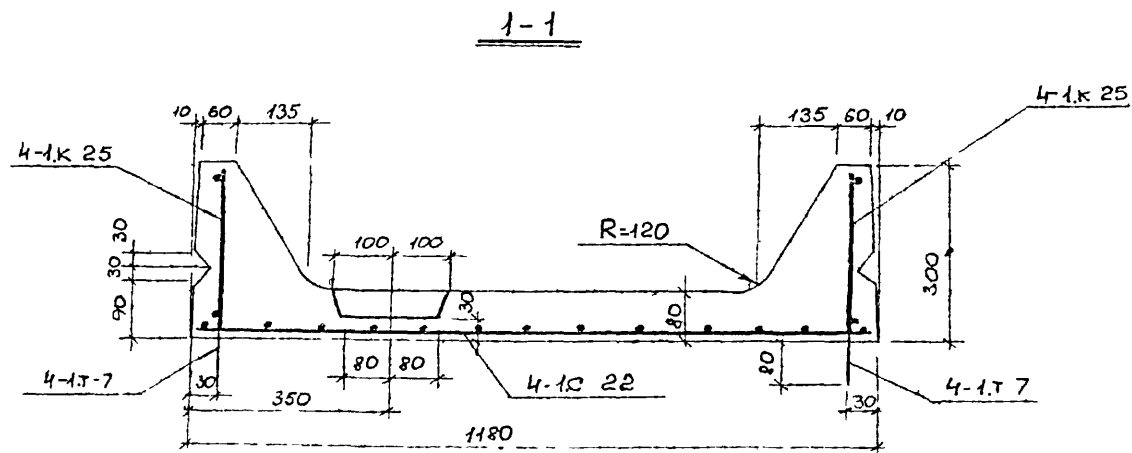
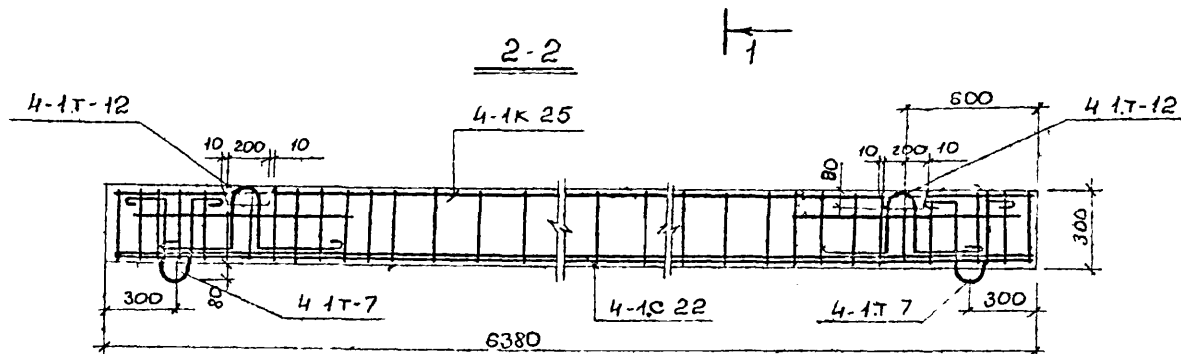
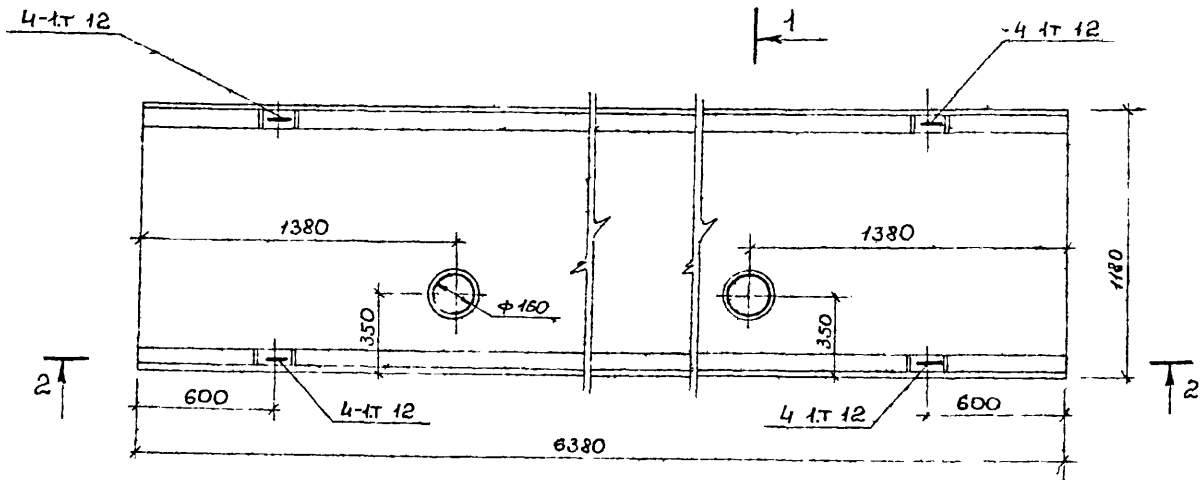


Характеристика изделия		
Наименование	К-во	
	ПА-34.19И	ТЛ-3.3И
Масса, кг	2820	66
Объем бетона, м ³	1,13	0,026
Масса металла, кг	127,8	8,95
Марка бетона	250	200

Спецификация арматурных изделий и закладных деталей			
Марка	К-во шт.	мм лист	мм раздела
ПА-34.19И			
4-27.С-2	2	13	10.4.277
4-27.3А-2	8	13	
4-27.7-3	4	13	
ТЛ-3.3И			
4-27.3А-3	1	15	10.4.277

① 3АМ. ПО ИЗВ. №31560Г 28/Х 82Г 40-1

Проект: Проектирование, Разработка, Изготовление, Монтаж, Приемка, Эксплуатация, Ремонт, Замена, Модернизация, Реконструкция, Снос, Демонтаж, Утилизация, Архивирование, Информационное сопровождение, Техническое обслуживание, Гарантия, Сервис, Обучение персонала, Консультации, Проектирование, Разработка, Изготовление, Монтаж, Приемка, Эксплуатация, Ремонт, Замена, Модернизация, Реконструкция, Снос, Демонтаж, Утилизация, Архивирование, Информационное сопровождение, Техническое обслуживание, Гарантия, Сервис, Обучение персонала, Консультации



МАРКА	К-ВО	мм ЛИСТА	мм РАБОЧ. ЧЕРМЕЖИ
4-1 К-25	2	45	104-1
4-1 С-22	1	49	
4-1 Т-12	4	58 А	
4-1 Т-7	4	58 А	

НАИМЕНОВАНИЕ	К-ВО
ВЕС, КГ	2400
ОБЪЕМ БЕТОНА, м ³	0.96
ВЕС СТАЛИ, КГ	73.15
МАРКА БЕТОНА	200

ПРИМЕЧАНИЕ

1. СЕТКУ 4-1 С 22 В МЕСТАХ ОТВЕРСТИИ ВЫРЕЗАТЬ ПО МЕСТУ

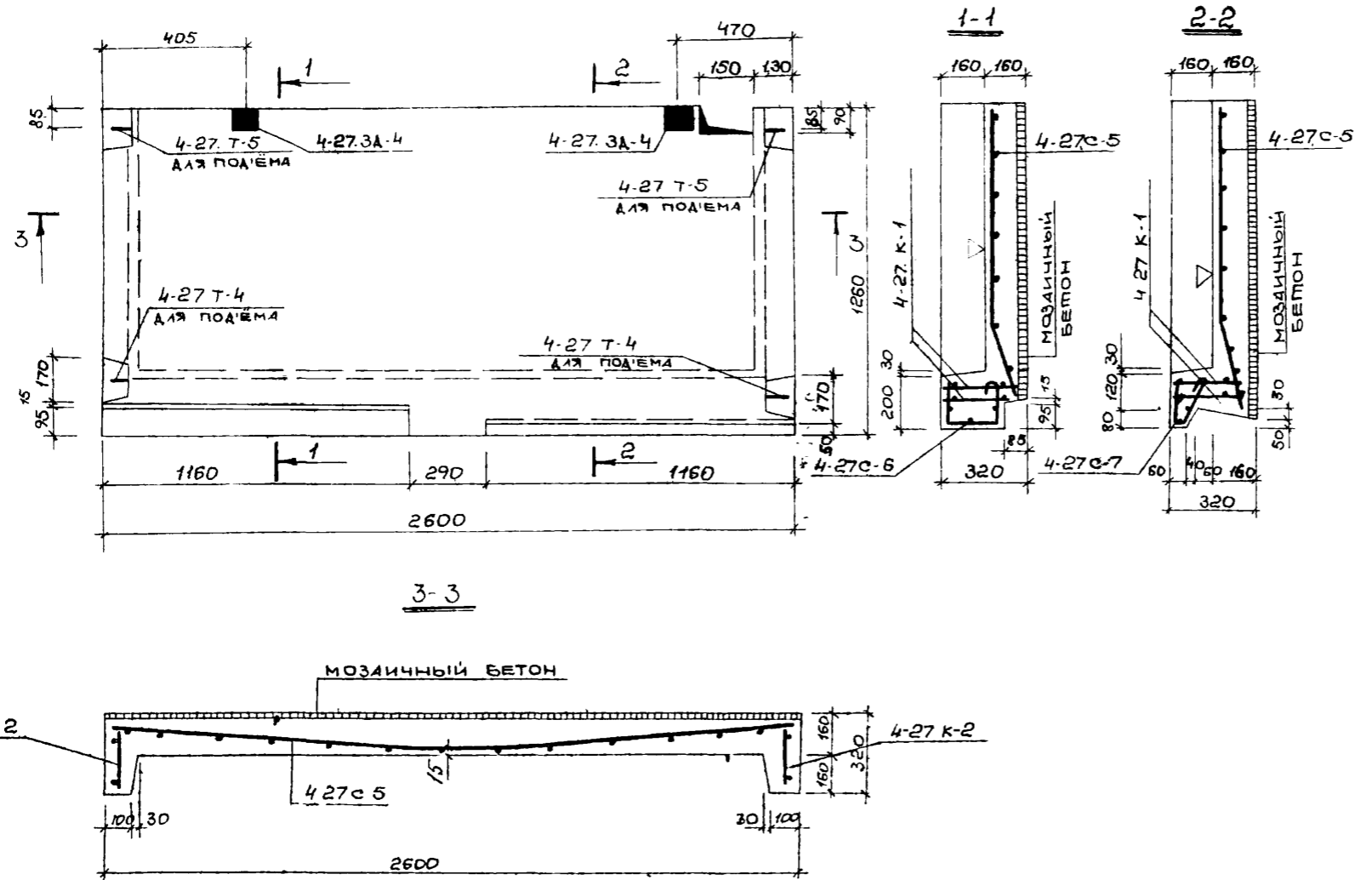
М.Б. БР. П. ПРОС. ПЕР. СИ. АН. НАЦ. ТАК. П. КО. ПОЖ. ГОС. ПРИВ. КОМП. 1977

1977

Лоток ЛТ-64 12-1

СЕРИЯ 125	ЧАСТЬ 10	ЛИСТ 4
	РАЗДЕЛ 104 ЕП	

АРХ № 1977
 СОГЛАСОВАНО
 РУК. СП. Р. А. СЕВЕРИН
 РУК. СП. Р. А. КОСОВ
 ПРОВЕР. А. КОСОВ
 НАЧ. ОМА. Г. КОСОВ
 ЛЕЗОВЕМОУ
 ПРИВОЛЖСКИЙ
 КОМПЛЕКТНЫЙ ОПЕЛ



СПЕЦИФИКАЦИЯ АРМАТУРЫ					
НАИМ. ИЗДЕЛ	МАРКА	КОЛ-ВО ШТ	ВЕС В КГ		ММ ЛИСТ
			МАРКИ	ВСЕГО	
ЛП-2613	4-27 К-1	2	396	792	14
	4-27. К-2	2	187	374	14
	4-27 С-5	1	879	879	14
	4-27 С-6	1	107	107	14
	4-27 С-7	1	242	242	14
	4-27 Т-4	2	076	152	14
	4-27 Т-5	2	066	132	14
	4-27 ЗА-4	2	072	144	14
Итого:				28.22	

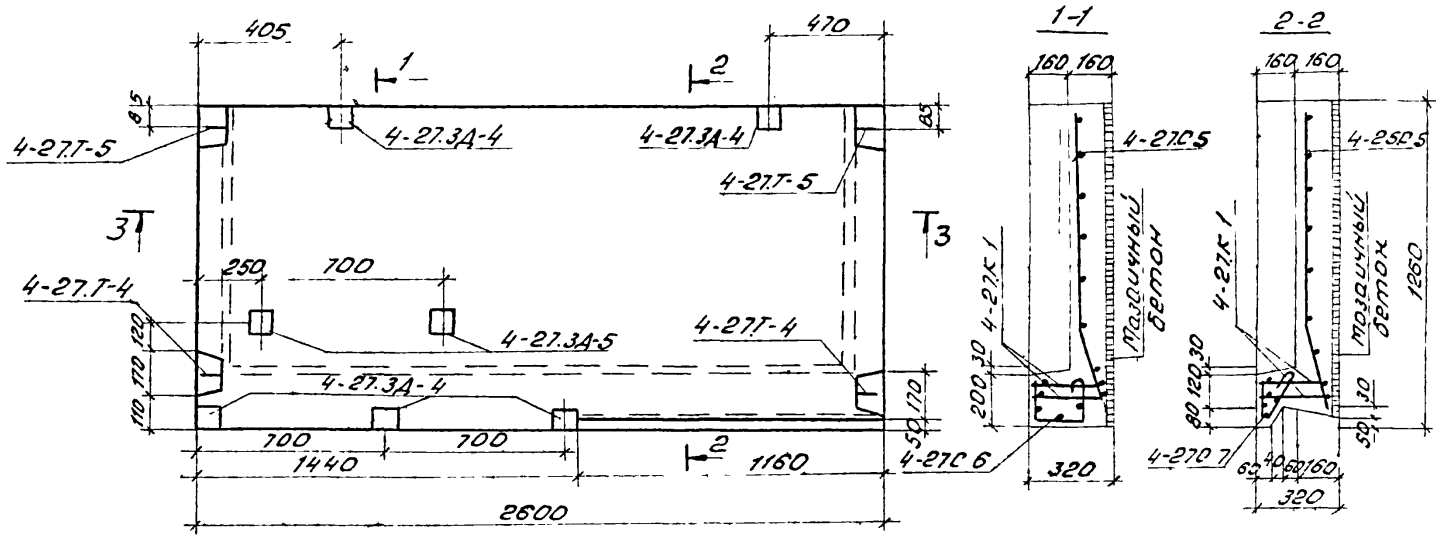
ХАРАКТЕРИСТИКА ИЗДЕЛИЯ		
НАИМЕНОВАНИЕ ИЗДЕЛ	ЕДИН. ИЗМЕР	КОЛ-ВО
ВЕС	КГ	1600
ОБЪЕМ	М3	0.64
ВЕС МЕТАЛЛА	КГ	28.22
МАРК БЕТОН	—	300

1977

ЛЕСТНИЧНАЯ ПЛОЩАДКА ЛП - 26 13

СЕРИЯ 125	ЧАСТЬ 10	ЛК 5
	РАЗДЕЛ 104-27	

КБ по железобетону
 Госстроя РСФСР
 Приборостроительский
 комплексный отдел
 1977



Спецификация арматуры

Наим. издел.	Марка	Кол-во шт	Вес, кг		№ листа
			Марки	Всего	
ЛП-2613-1	4-27К-1	2	3.96	7.92	14
	4-27К-2	2	1.87	3.74	14
	4-27С-5	1	8.79	8.79	14
	4-27С-6	1	1.07	1.07	14
	4-27С-7	1	2.42	2.42	14
	4-27Т-4	2	0.76	1.52	14
	4-27Т-5	2	0.66	1.32	14
	4-27ЗА-4	5	0.72	3.6	14
	4-27ЗА-5	2	1.89	3.78	14
	Итого				34.16

Характеристика изделия

Наименование	Кол во
Вес	кг 1600
Объем бетона	м³ 0.64
Вес металла	кг 34.16
Марка бетона	300

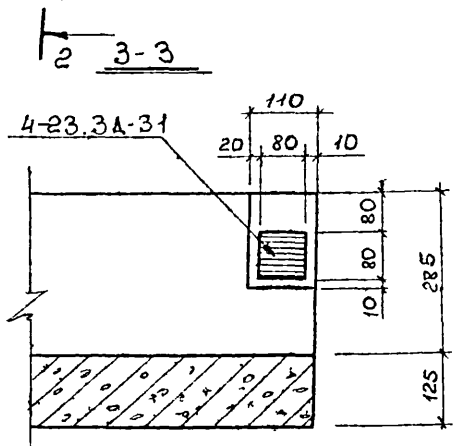
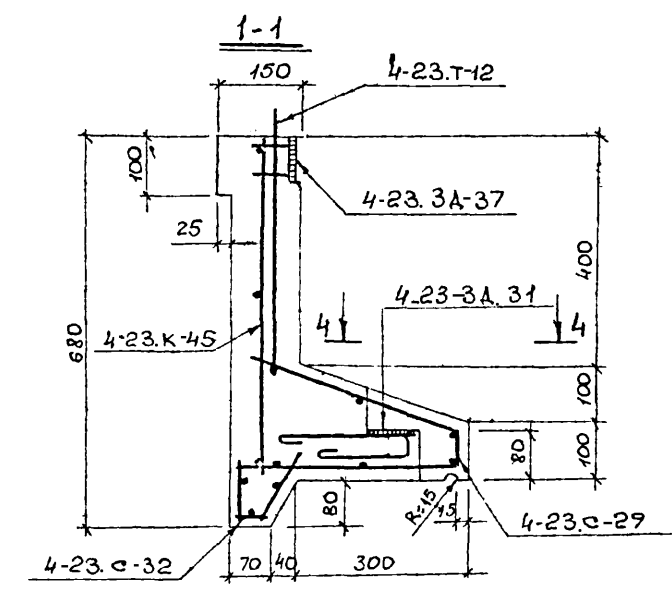
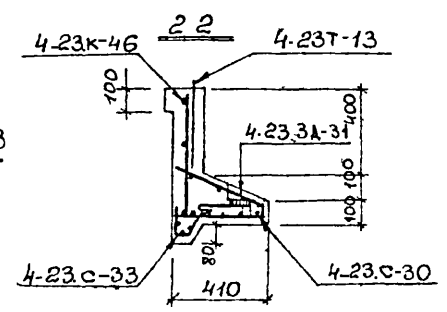
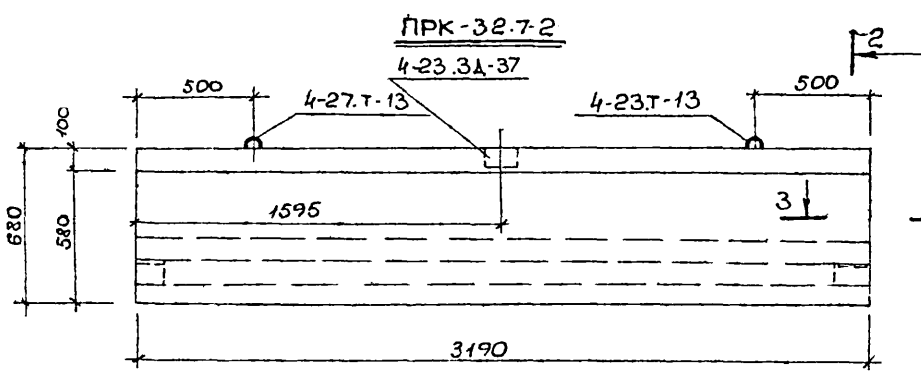
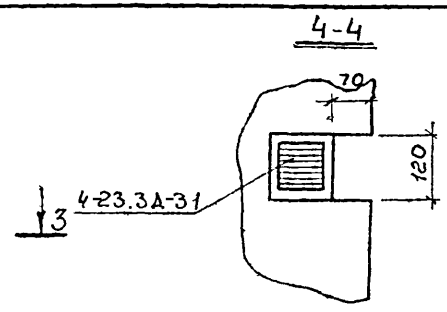
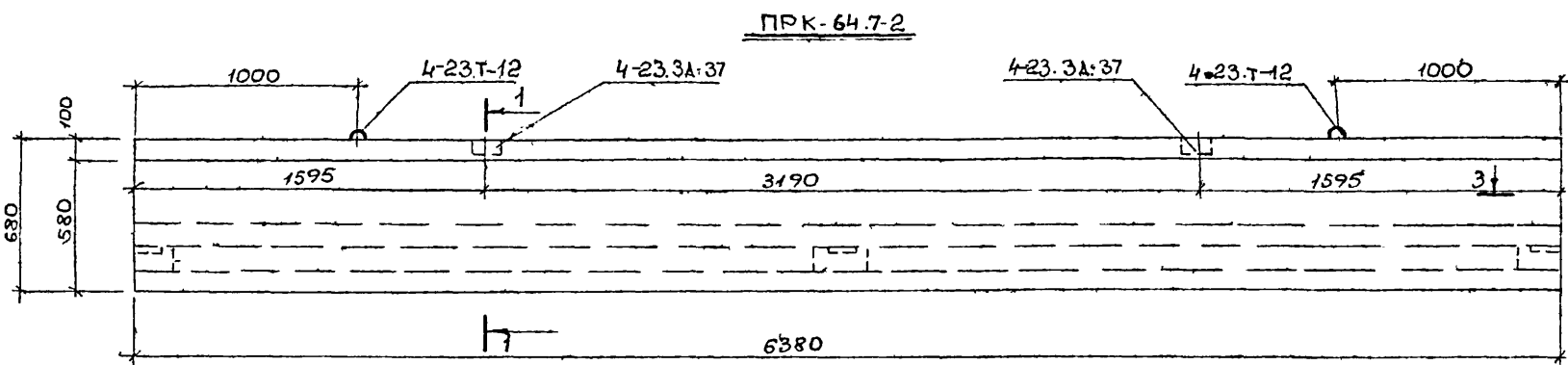
1977

Лестничная площадка ЛП-2613-1

Серия 125

Часть 10	Лист 6
Раздел 10 4-27П	

Арх № 24612-7



ХАРАКТЕРИСТИКА ИЗДЕЛИЯ			
НАИМЕНОВАНИЕ	ЕД ИЗМ	КОЛИЧЕСТВО	
		ПРК 64.7-2	ПРК 32.7-2
ВЕС	КГ	2100	930
ОБЪЕМ БЕТОНА	М3	0.84	0.37
ВЕС СТАЛИ	КГ	28.61	15.24
МАРКА БЕТОНА	—	300	300

СПЕЦИФИКАЦИЯ АРМАТУРНЫХ И ЗАКЛАДНЫХ ДЕТАЛЕЙ				
МАРКА	КОЛ ВО ШТ.	№ ЛИСТА	№ РАЗДЕЛА	
				ПРК-64.7-2
	4-23.С-29	1	66	— " —
	4-23 Т 12	2	66	— " —
	4-23 3А-31	3	66	— " —
	4-23 С-32	1	67	— " —
	4-23 3А 37	2	68	— " —
ПРК-32.7-2	4-23 С 30	1	66	— " —
	4-23 Т 13	2	66	— " —
	4-23 3А-31	2	66	— " —
	4-23 С 33	1	67	— " —
	4-23 К-46	1	66	— " —
	4-23 3А 37	1	68	— " —

Арх №
 ОКЛА СОВАНО
 КОНСТР.
 КО-1
 АРХИТЕКТ
 КИЗЛЕВА
 НАЛЫКИНА
 ПЕТКОВА
 НАЗАРОВА
 ВУК БРИГ
 ПРОВЕР
 КОНСТР.
 КОПИРОВ
 НАЗАРОВА
 ПЕРЕСЫЛКИ
 СИДОРОВ
 ДИМИТРИЕВ
 КОПИРОВ
 НАЗАРОВА
 НАЧ ОТА
 ПЛАКОНОВА
 ПЛАКОНОВА
 ПРИВОД ЖСНИ
 КОМПЛЕКТНЫЙ ОТДЕЛ

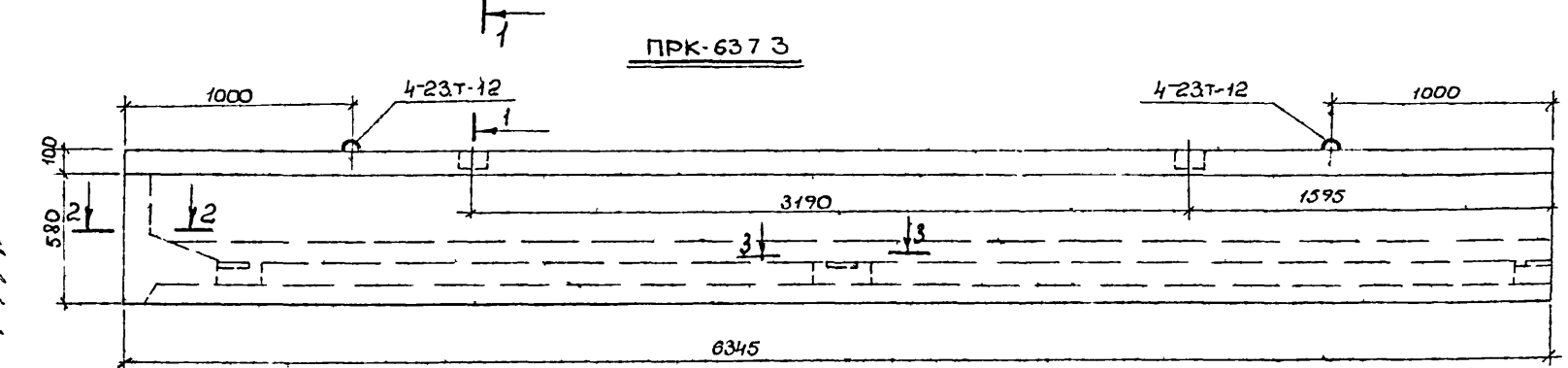
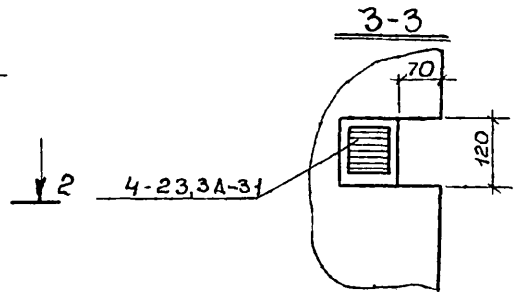
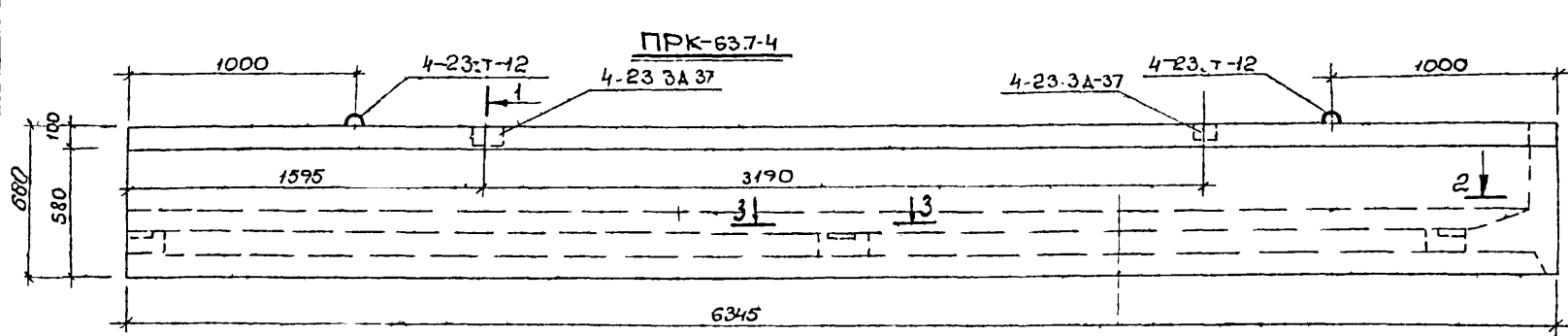
1977

ПАРАПЕТНЫЕ КАМНИ ПРК-64.7-2, ПРК-32.7-2

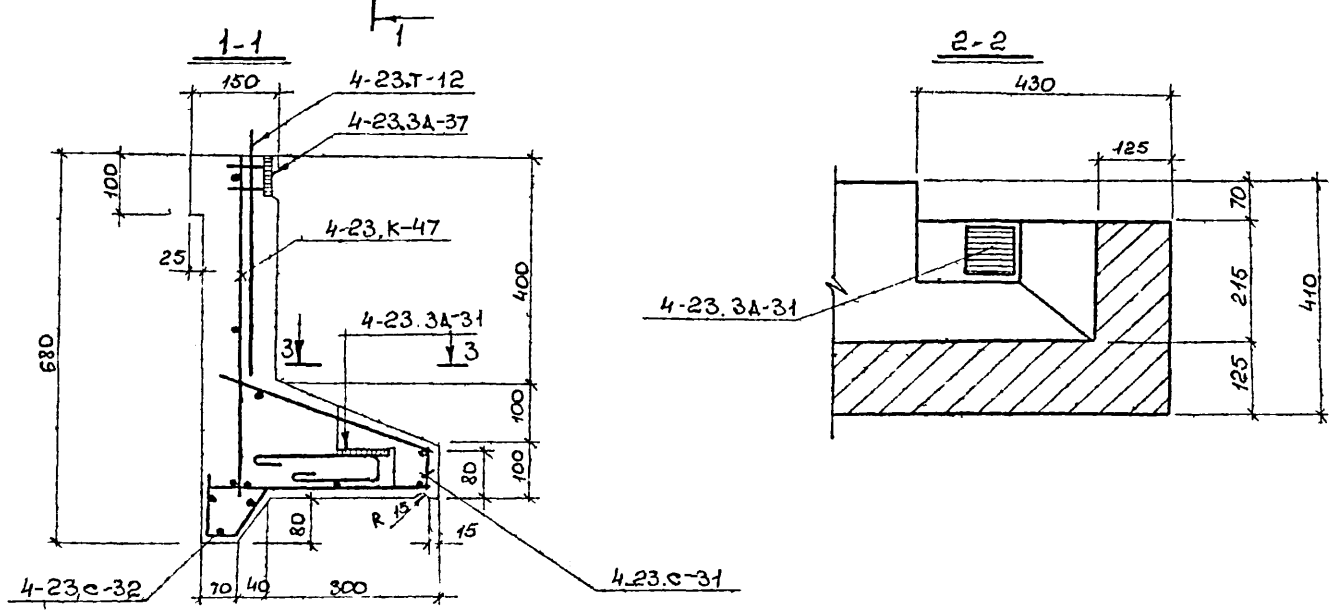
СЕРИЯ 125	ЧАСТЬ 10	ЛИСТ 7
	РАЗДЕЛ 10.4.27	

Арх № 24612-8

АРХ. № _____
 СОГЛАСОВАНО
 КИШЕЛЕВА НАУШКИНА ПЕТКОВА НАЗАРОВА
 ДУК БРИГ. ПРОВЕР. КОНСТР. ЛЕО. 1
 ПЕРЕЧЫСЛЕН. КОНСТР. СИДОРОВ
 АМИРБЕКОВ КОПИРОВ. КОПИР.
 НАШ ОМА. ГА КОМ. ОМА. ГА КОМ. ПР.
 ПОЖЕ БЕЗОПАСНОСТИ ГОССТРОИТОТ РОСФЕД
 ПРИВОЛЖСКИИ КОМПЛЕКСНЫЙ ОТДЕЛ
 1977



ХАРАКТЕРИСТИКА ИЗДЕЛИЯ			
НАИМЕНОВАНИЕ	ЕД. ИЗМ.	КОЛИЧЕСТВО	
		ПРК-637-3	ПРК-637-4
ВЕС	КГ	2075	2075
ОБЪЕМ БЕТОНА	М ³	0,83	0,83
ВЕС СТАЛИ	КГ	29,05	29,05
МАРКА БЕТОНА	—	300	300

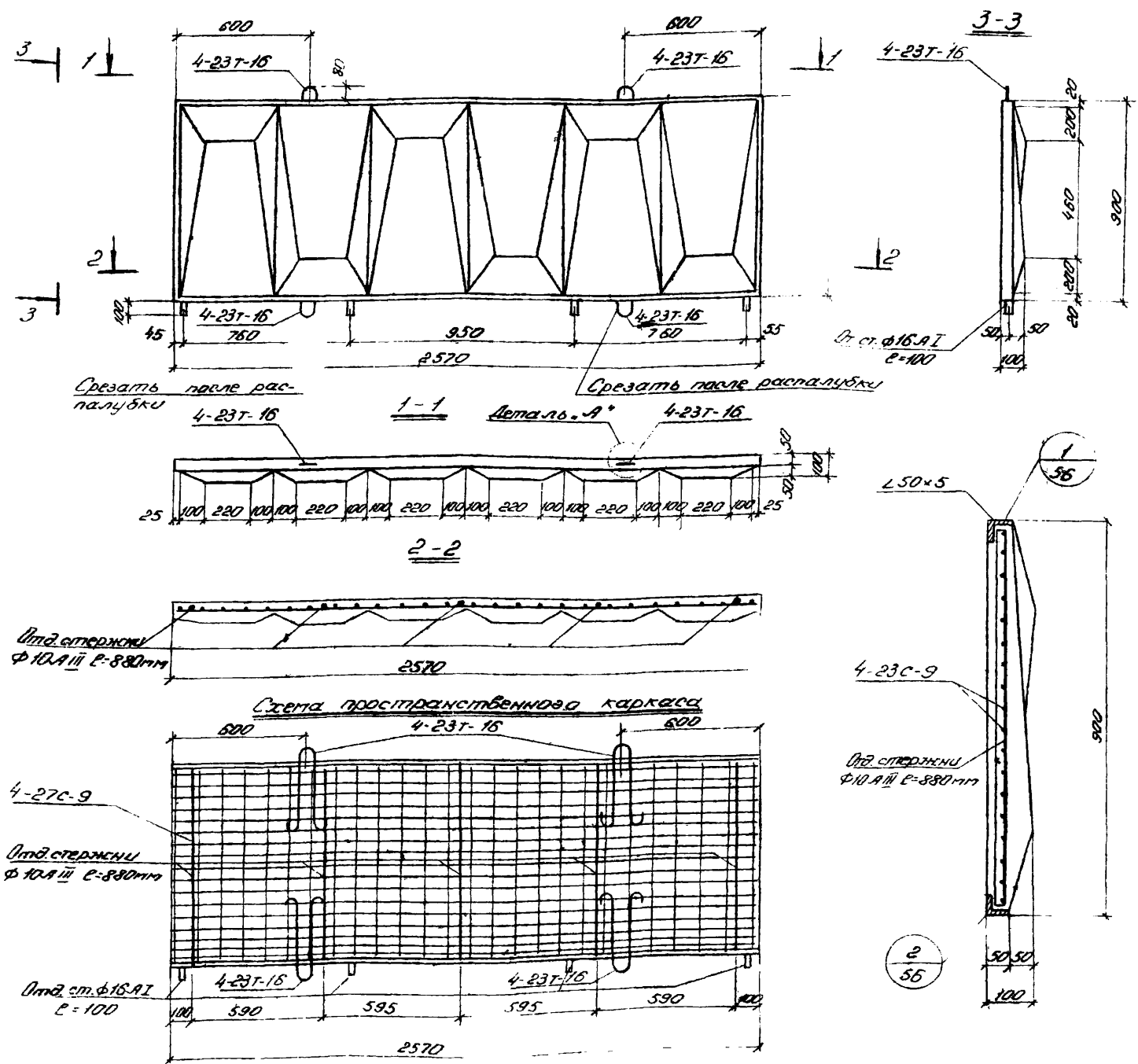


СПЕЦИФИКАЦИЯ АРМАТУРЫ И ЗАКЛАДНЫХ ДЕТАЛЕЙ			
МАРКА	КОЛ-ВО ШТ.	№ ЛИСТА	№ РАЗДЕЛА
4-23.К-47	1	67	10.4-23п
4-23.С-31	1	67	—
4-23.С-32	1	67	—
4-23.Т-12	2	66	—
4-23.3А-31	3	66	—
4-23.С-42	1	67	—
4-23.3А-37	2	68	—

ПАРАПЕТНЫЕ САМНИ ПРК-637-3, ПРК-637-4

СЕРИЯ	ЧАСТЬ 10	ЛИСТ
125	РАЗДЕЛ 104 27п	
		8

Арх. №
 Создано:
 Исполнено:
 Проверено:
 Конструктор:
 Инженер:
 Механик:
 Начальник:
 Главный инженер:
 Руководитель:
 Проектный отдел:
 Комбинат - изготовитель



Характеристика изделия	
Наименование	Кол-во
Вес, кг	433
Объем бетона, м ³	0,173
Вес стали, кг	34,62
Марка бетона	200

Спецификация металла				
Марка	Марка изделия	Кол.	мм лист	мм раздел
05-9	4-27C-9	1	15	10.4-27п
	4-23T-16	4	61	10.4-23п
	L50x5 E=2570	2	-	-
	-40x30x7	10	-	-
	ст. ст. ф10АІІ E=880	5	-	-
	ф16АІ E=100	4	-	-

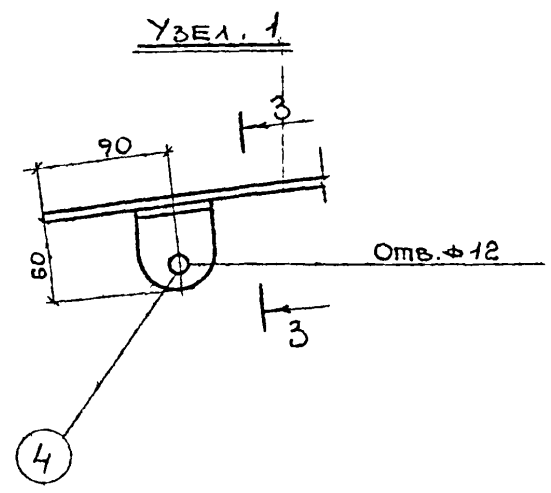
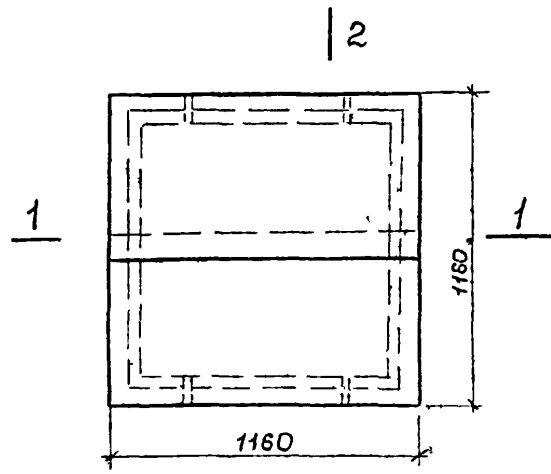
- Примечания:**
- Отверстия для петли прорезать в уголке по месту ст. деталь "А"
 - Деталь "А" узлы 1, 2 ст. ч. 10 раздел 10.4-23п.
 - От ст. ф16АІ приварить к панели ограждения на заводе-изготовителе

1977

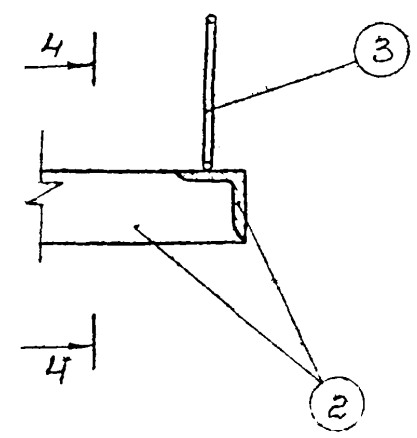
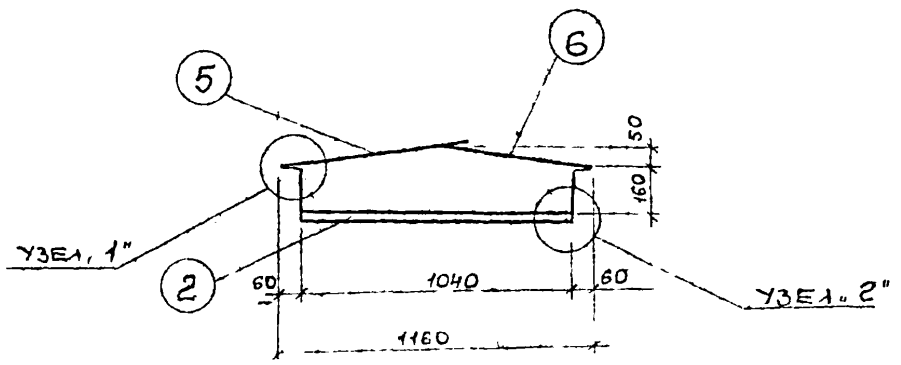
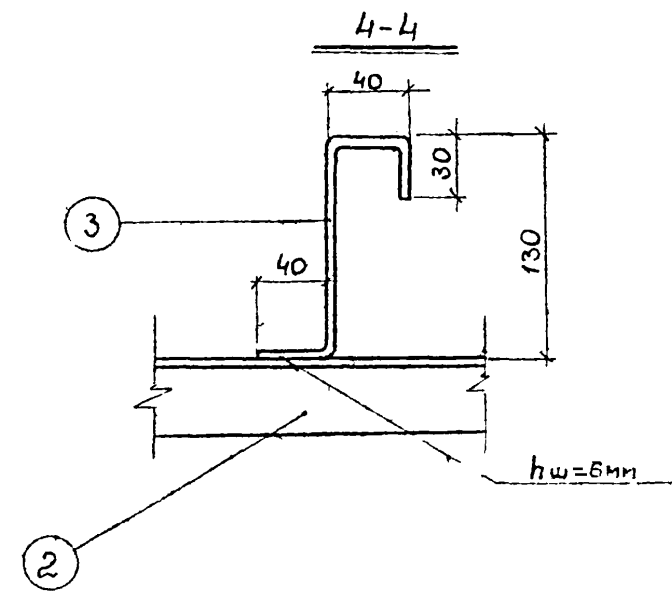
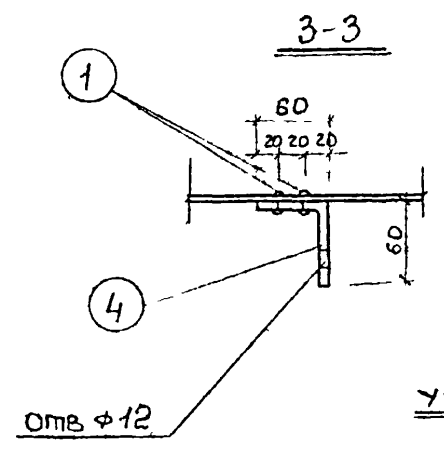
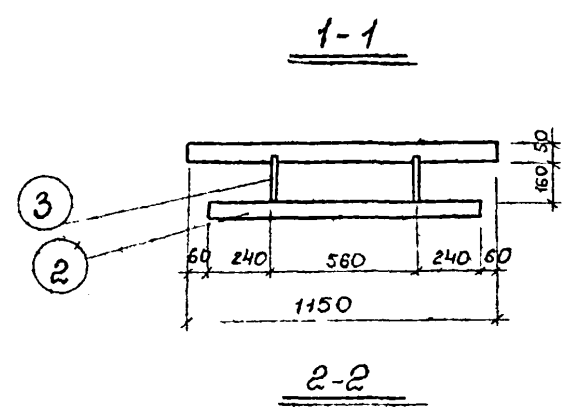
Ограждение балкона об-3.

Серия	Часть 10	Лист
125	Раздел 10.4-27п	9

1977
ПРИЛОЖЕНИЕ
К СПЕЦИФИКАЦИИ
НАЧАЛО
НА ЧАСТИ
ГЛАВА
КАКОНА
СТАТЬЯ
ЧАСТИ
ПЕРВЫЙ
КОМПЬ
СНАРОД
АМЕРИКА
КОПИРО
ПРОФ. НАЗАРОВА
ПЕТКОВА
АКОЛ. ЕФРАНАСЯН



МАРКА	№ ПОЗ	СЕЧ. ММ	ДИНА ММ	К-ВО ШТ.	ОБЩАЯ ПЛОЩАДЬ М ²	ВЕС, КГ	
						ПОЗ.	МАРКИ
4-27 ИМ-19	1	4ВІ	12	8	0.104	0.012	24.59
	2	156x5	1040	4	4.16	17.68	
	3	φ6АІ	240	4	0.96	0.21	
	4	4x60	120	4	0.48	0.80	
	5	СТ КРОВ 1160x880	0.8м ²	1	0.8м ²	3.14	
	6	СТ КРОВ 1160x580	0.7м ²	1	0.7м ²	2.75	



1977

МЕТАЛЛИЧЕСКИЙ ЗОНТ НАД ШАХТОЙ ДИМОУДАЛЕНИЯ 4-27 ИМ-19

СЕРИЯ 125

ЧАСТЬ 10 Лист РАСС ЧА 10-271 10

20x 24x 12-11

Арх №
 СОГЛАСОВАНО
 КИСЕЛОВА
 МАЛАХОВА
 НАЗАРОВА
 РУК ВРМГ
 ПРОВЕР
 ИНЖЕНЕР
 СИДОРОВ
 АМИТЧЕВ
 КОПИРОВ
 НАЧОМ
 ГАКОНС ОТ
 ГАКОНС ПР
 ПОЖЕЛЕЗНОБЕТОНУ
 ГОСУПРОЕКТ РОСФОР
 ПРИВОЛЖСКИИ
 КОМПЛЕКСНИИ ОМБЕЛ

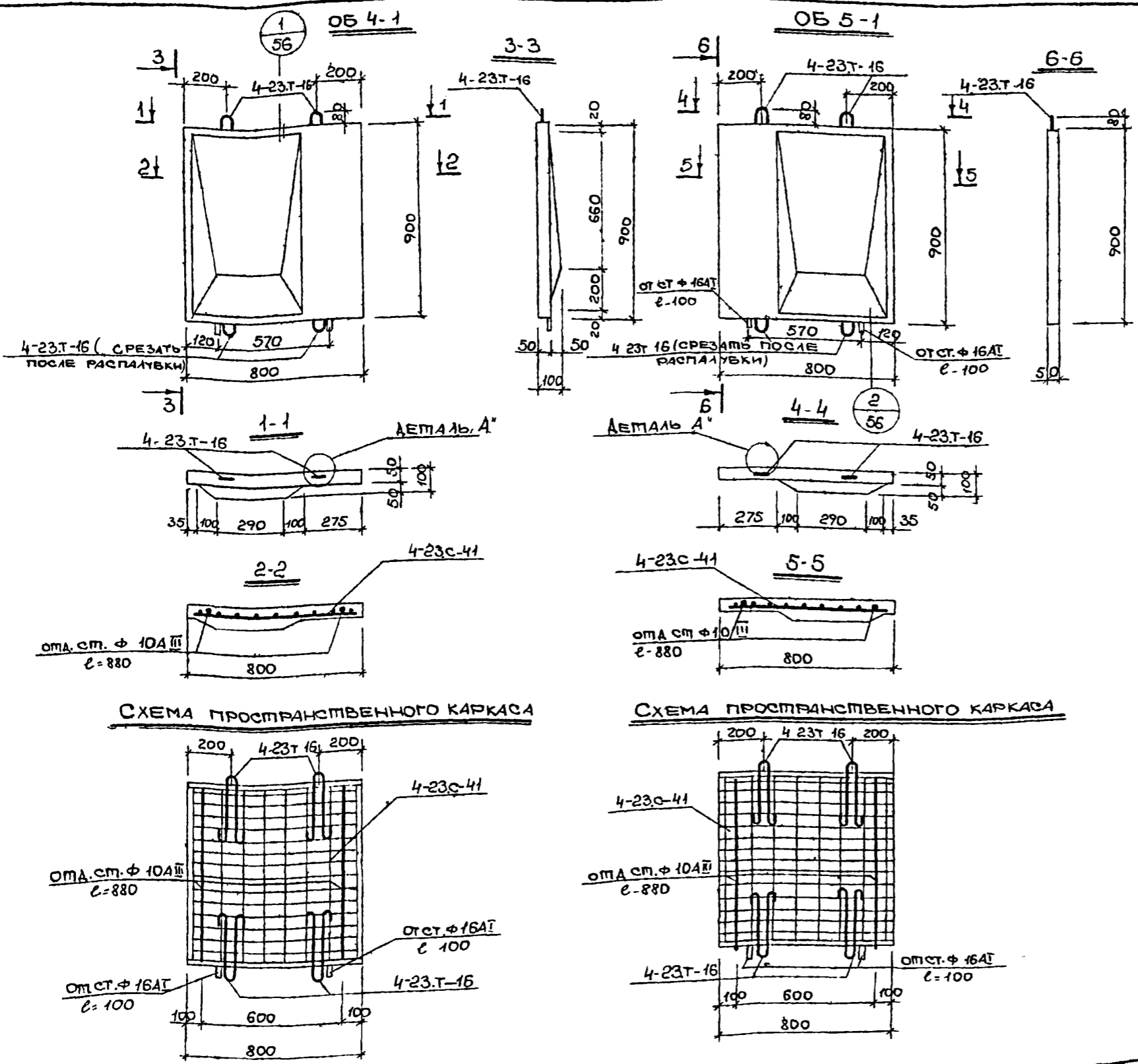


СХЕМА ПРОСТРАНСТВЕННОГО КАРКАСА

СХЕМА ПРОСТРАНСТВЕННОГО КАРКАСА

ХАРАКТЕРИСТИКА ИЗДЕЛИЯ		
НАИМЕНОВАНИЕ		ОБ 4-1 ОБ 5-1
ВЕС	КГ	118
ОБЪЕМ БЕТОНА	М ³	0.047
ВЕС СТАЛИ	КГ	12.75
МАРКА БЕТОНА	-	200

СПЕЦИФИКАЦИЯ МЕТАЛЛА				
НАИМ ИЗД	МАРКА ИЗДЕЛИЯ	КОЛ.	№ ЛИСТ	№ РАЗДЕЛА
ОБ 4-1, ОБ 5-1	4-23С-41	1	60	10.4-23П
	4-23Т-16	4	61	— " —
	L50x5 L 800	2	—	—
	- 40x30x7	4	—	—
	отст.ст. ф 10АIII L-880	2	—	—
	ф 16АI L 100	2	—	—

ПРИМЕЧАНИЯ

1. От ст. ф 16АI приварить к панели ограждения на заводе-изготовителе
2. Отверстия для петли прорезать в уголке по месту см дет. А
3. Деталь А, узлы 1, 2 см ч 10 раздел 10.4-23 П

1977

ИЗДЕЛИЯ ЗАВОДСКОГО ИЗГОТОВЛЕНИЯ

ОГРАЖДЕНИЕ БАЛКОНА ОБ 4-1, ОБ 5-1

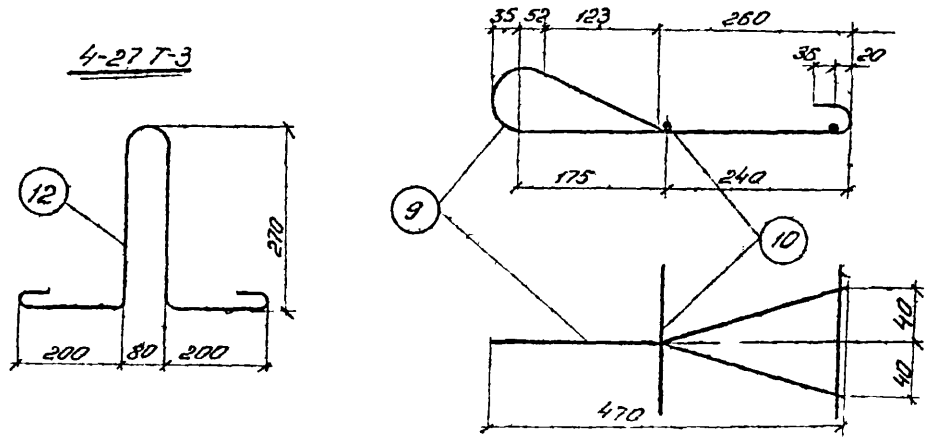
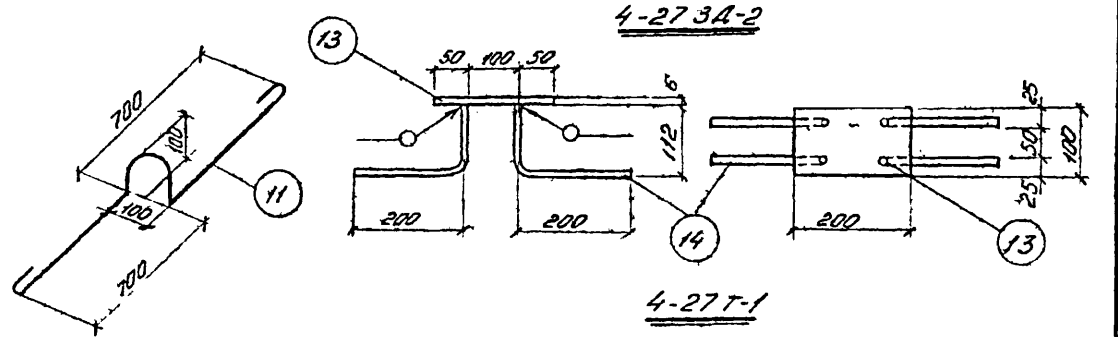
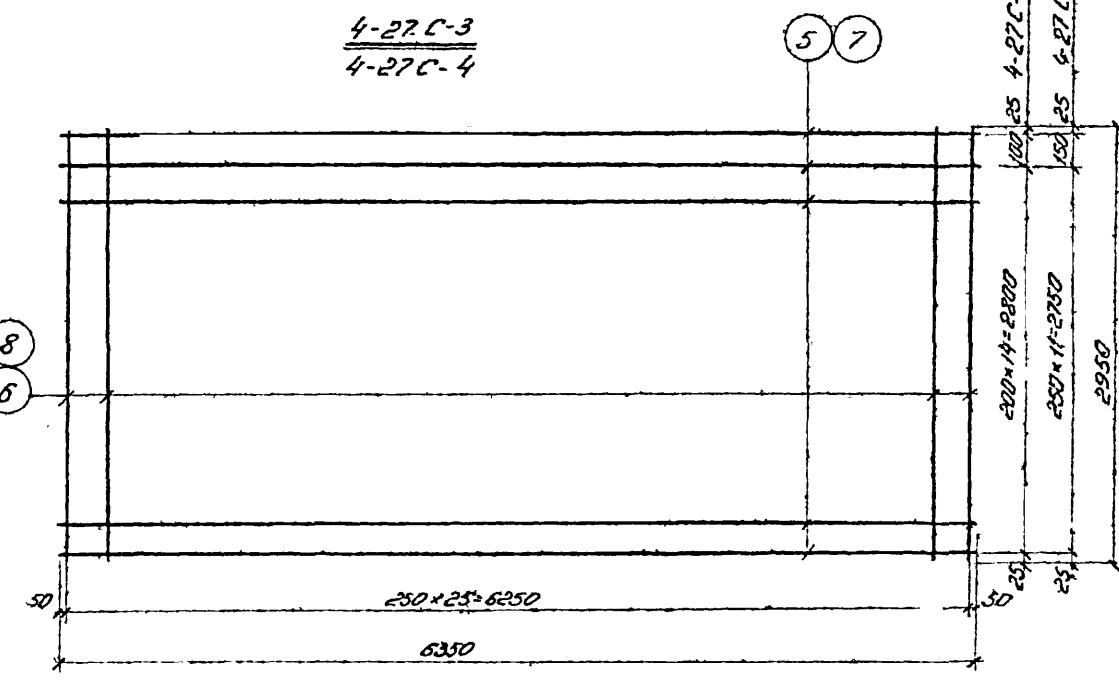
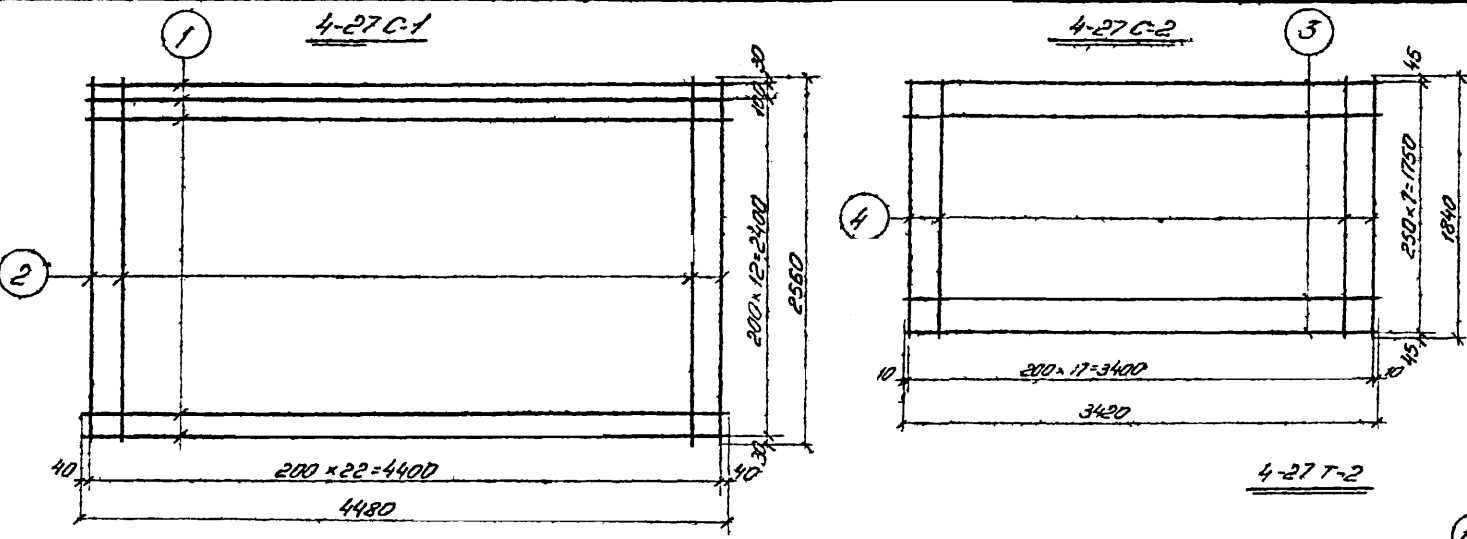
СЕРИЯ	часть 10	лист
125	Р 104 27П	11

Арх № 24612-12

Спецификация стали

Выборка стали

Эскиз



Марка детали	№ поз	Сечен мм	Длина мм	Класс стали	К-во шт	Сечен мм	Класс стали	Общ длина	Общ вес кг	Вес тар ки, кг
4-27C-1	1	8	4480	AIII	74	6	AIII	6272	2477	48,03
	2	8	2560	AIII	23	4	AIII	5888	2326	
4-27C-2	3	12	3420	AIII	8	12	AIII	6048	537	537
	4	12	1840	AIII	18					
4-27C-3	5	12	6350	AIII	16	12	AIII	1016	9022	136,93
	6	10	2950	AIII	26	10	AIII	75,7	4671	
4-27C-4	7	6	6350	AIII	13	6	AIII	15925	35,35	35,35
	8	6	2950	AIII	26					
4-27T-1	9	16	1250	AI	1	16	AI	175	2,75	2,75
	10	16	250	AI	2					
4-27T-2	11	18	1800	AI	1	18	AI	18	3,6	3,6
4-27T-3	12	12	1100	AI	1	12	AI	1,1	0,98	0,98
4-273A-2	13	100x6	200	-	1	100x6	-	0,2	0,94	2,08
	14	12	315	AI	4	12	AI	126	1,12	

1977

Сварные сетки 4-27C-1-4-27C-4 Закладная деталь 4-273A-2 Петли 4-27T-1-4-27T-3

Серия 125

Часть 10
Раздел 104.270
Лист 13

15 по монтажу. газовой арматуры. Привольный отдел.

16 по монтажу. газовой арматуры. Привольный отдел.

17 по монтажу. газовой арматуры. Привольный отдел.

18 по монтажу. газовой арматуры. Привольный отдел.

19 по монтажу. газовой арматуры. Привольный отдел.

20 по монтажу. газовой арматуры. Привольный отдел.

21 по монтажу. газовой арматуры. Привольный отдел.

22 по монтажу. газовой арматуры. Привольный отдел.

23 по монтажу. газовой арматуры. Привольный отдел.

24 по монтажу. газовой арматуры. Привольный отдел.

25 по монтажу. газовой арматуры. Привольный отдел.

26 по монтажу. газовой арматуры. Привольный отдел.

27 по монтажу. газовой арматуры. Привольный отдел.

28 по монтажу. газовой арматуры. Привольный отдел.

29 по монтажу. газовой арматуры. Привольный отдел.

30 по монтажу. газовой арматуры. Привольный отдел.

31 по монтажу. газовой арматуры. Привольный отдел.

32 по монтажу. газовой арматуры. Привольный отдел.

33 по монтажу. газовой арматуры. Привольный отдел.

34 по монтажу. газовой арматуры. Привольный отдел.

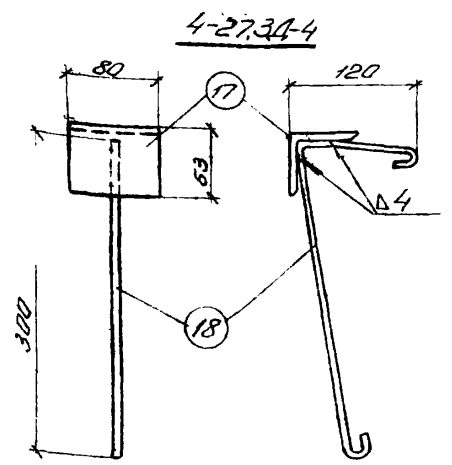
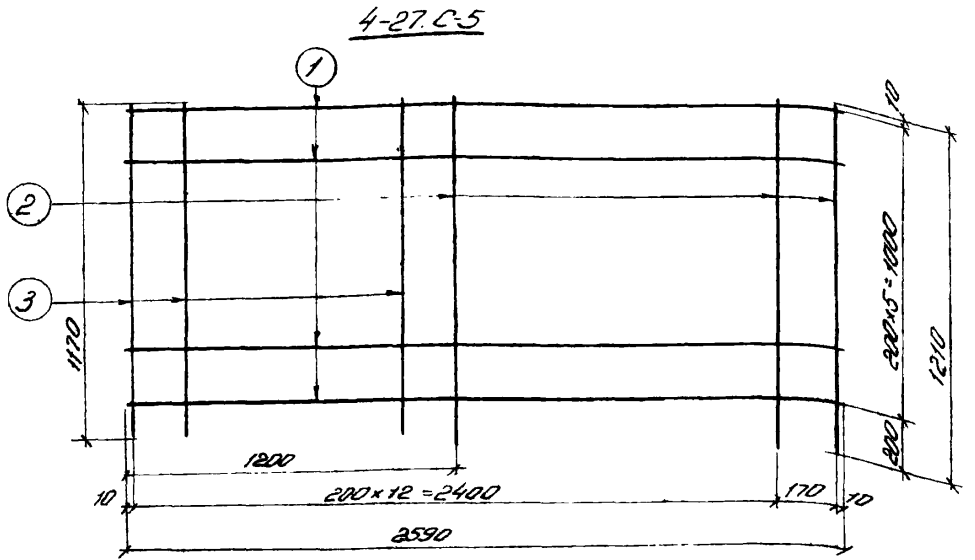
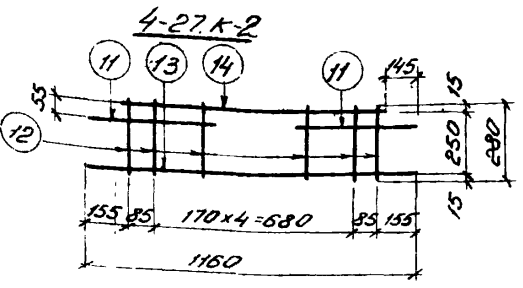
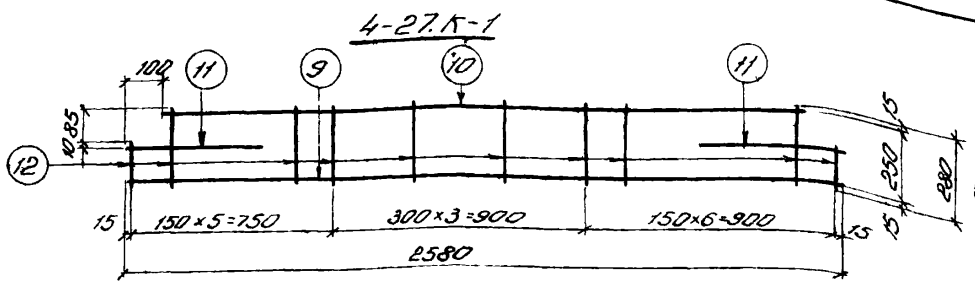
35 по монтажу. газовой арматуры. Привольный отдел.

36 по монтажу. газовой арматуры. Привольный отдел.

37 по монтажу. газовой арматуры. Привольный отдел.

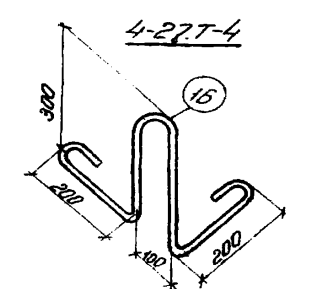
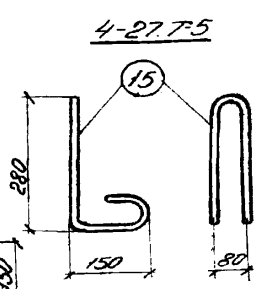
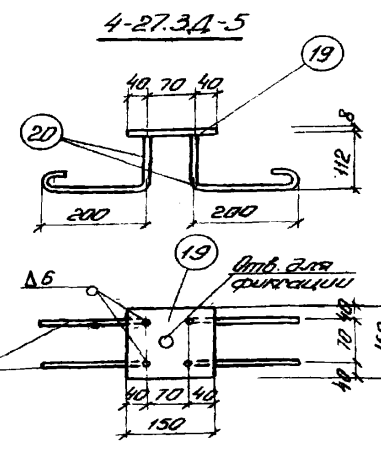
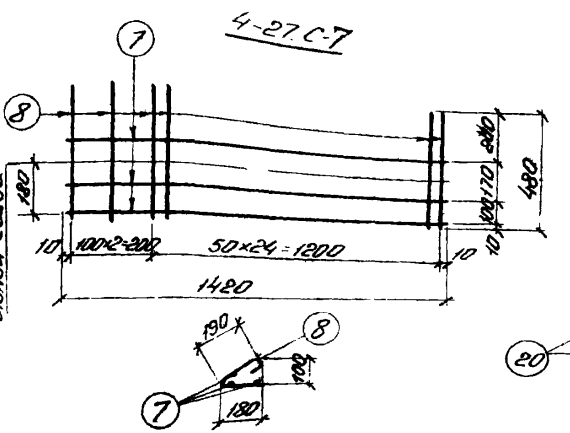
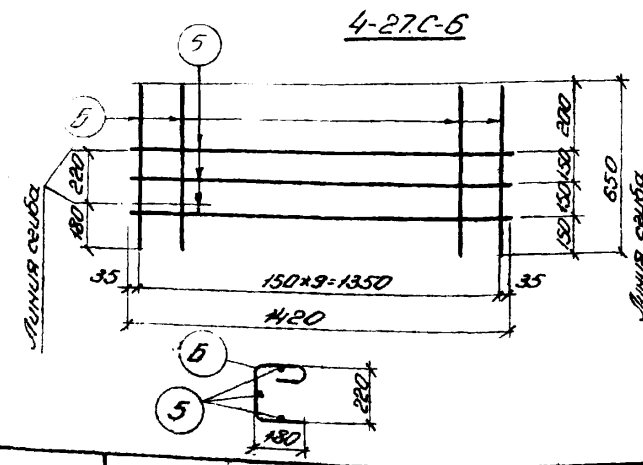
38 по монтажу. газовой арматуры. Привольный отдел.

Арх. №
 Проект: *Инициалы - фамилия*
 Проверил: *Инициалы - фамилия*
 Конструировал: *Инициалы - фамилия*
 Изменил: *Инициалы - фамилия*
 Дата: *ДД.ММ.ГГ*
 1977



Спецификация арматуры

Наимен.	№ поз.	φ мм	ℓ мм	П шт.	П.с м	Вес, кг	
						Поз	Марку
4-27.С-5	1	8AIII	2590	6	15.54	6.22	8,79
	2	5BII	1210	8	9.68	1.49	
	3	5BII	1170	6	7.02	1.08	
4-27.С-6	5	4BI	1420	3	4.26	0.42	1,07
	6	4BI	650	10	6.5	0.65	
4-27.С-7	7	4BI	1420	3	4.26	0.42	2,42
	8	5BII	480	27	12.96	2.00	
4-27.К-1	9	12AIII	2580	1	2.58	2.29	3,96
	10	6AI	2380	1	2.38	0.53	
	11	6AI	480	2	0.96	0.21	
4-27.К-2	12	6AI	280	15	4.2	0.93	1,87
	13	12AIII	1160	1	1.16	1.03	
	14	6AI	870	1	0.87	0.19	
4-27.Т-4	15	10AI	1230	1	1.23	0.76	0,76
4-27.Т-5	16	10AI	1070	1	1.07	0.66	0,66
4-27.3А-4	17	L63x5	80	1	0.08	0.37	0,72
	18	10AI	570	1	0.57	0.35	
4-27.3А-5	19	8x150	150	1	0.15	1.42	1,89
	20	10AI	380	2	0.76	0.47	



1977 Каркасы 4-27.К-1, 4-27.К-2. Сетки 4-27.С-5 - 4-27.С-7. Петли 4-27.Т-4, 4-27.Т-5. Закладные детали 4-27.3А-4, 4-27.3А-5

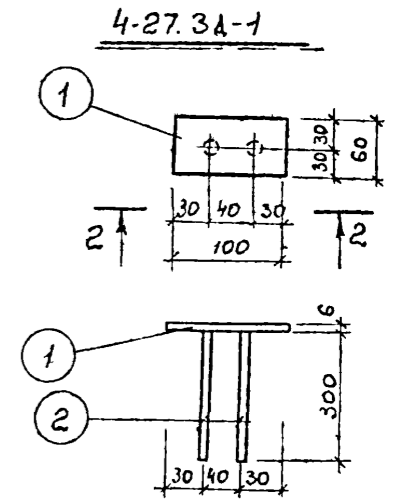
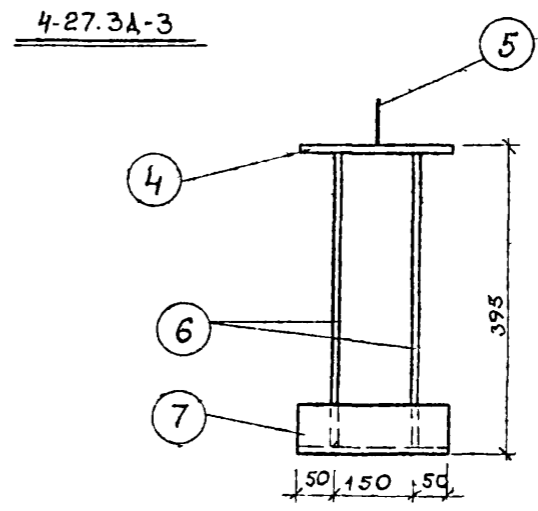
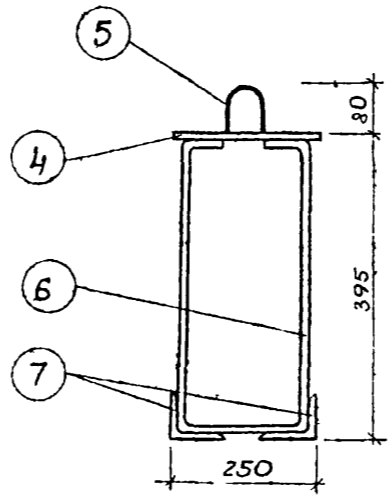
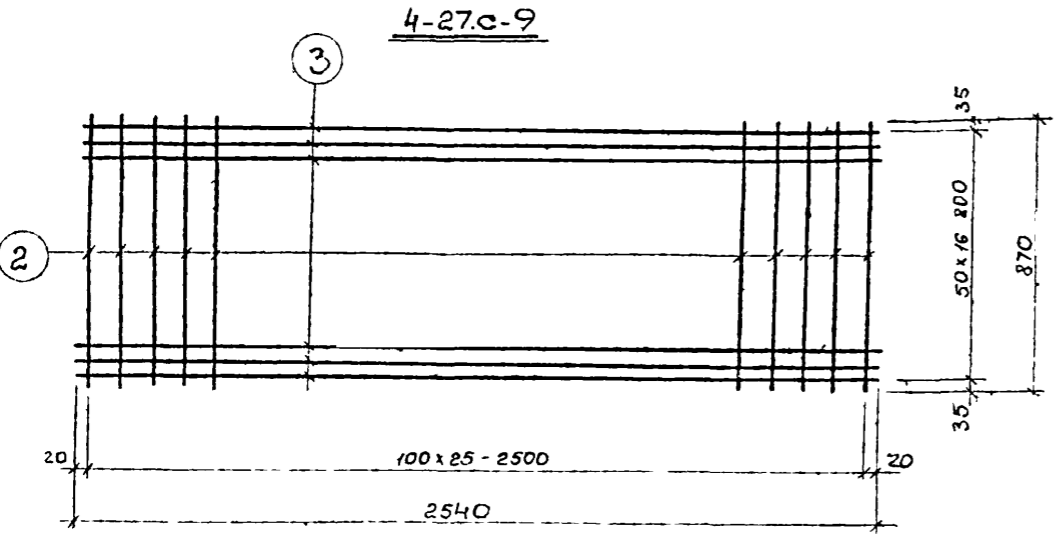
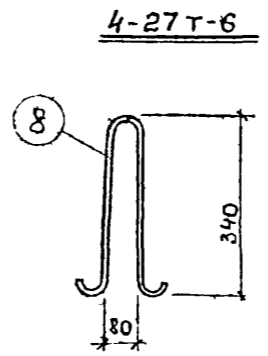
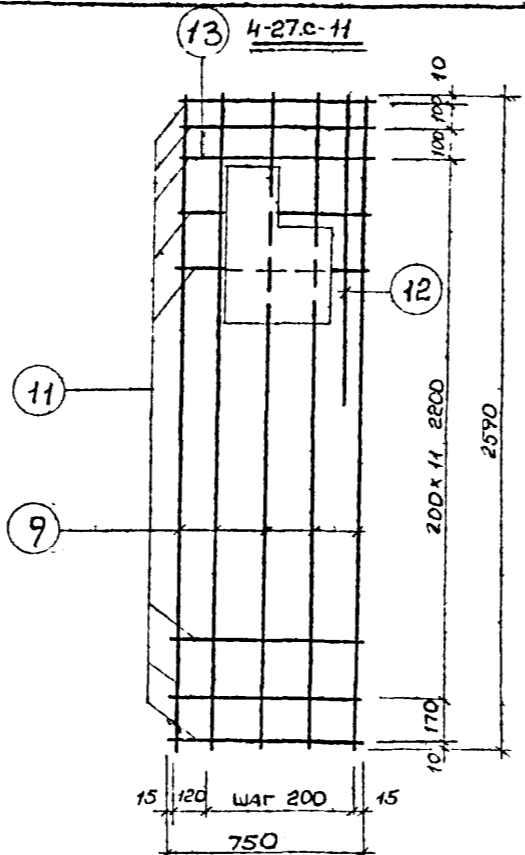
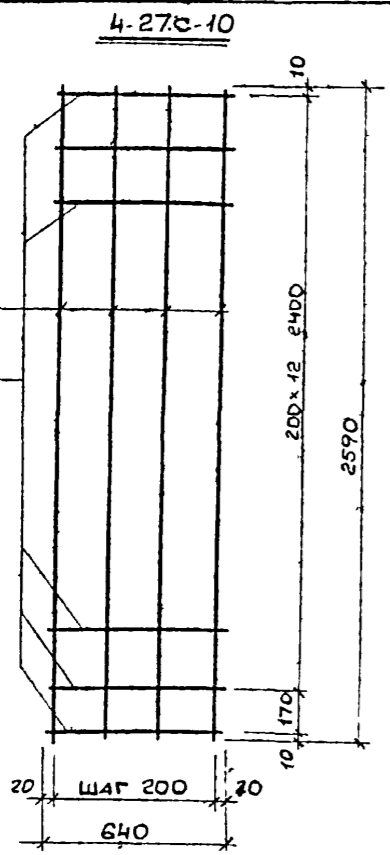
Серия 125	Часть 10	Лист 14
	Размер 104x270	

СПЕЦИФИКАЦИЯ

ЭСКИЗ

ВЫБОРКА

МАРКА	№ ПОЗ	СЕЧ В ММ	ДЛИНА В ММ	КЛ АД-РЫЛ	КОЛ ВО	СЕЧ	КЛ АД-РЫЛ	ОБЩ ДЛИНА	ОБЩ ВЕС	ВЕС МАРКИ
4-27.3А-1	1	60x6	100	-	1	60x6	-	0.1	0.28	0.52
	2	8	300	AIII	2	8	AIII	0.6	0.24	
4-27.0-9	3	5	2540	BII	17	5	BII	43.18	6.65	8.88
	2	4	870	BII	26	4	BII	22.62	2.23	
4-27.3А-3	4	6x250	250	-	1	6x250	-	0.25	2.95	8.95
	5	6	280	AII	1	6	AII	0.26	0.06	
	6	10	1170	AII	2	10	AII	2.94	1.44	
	7	L75x8	250	-	2	L75x8	-	0.5	4.50	
4-27.T-6	8	8	800	AII	1	8	AII	0.8	0.32	0.32
4-27.0-10	9	3	2590	BII	4	3	BII	19.32	1.06	1.06
	10	3	640	BII	14					
4-27.0-11	9	3	2590	BII	5	3	BII	23.45	1.29	1.73
	11	3	750	BII	14					
	12	6	1230	AII	1	6	AII	1.98	0.44	
	13	6	750	AII	1					



РУК БРИГ
 ПРОВЕР
 ВЫПОЛН
 СИДОРОВ
 АМТРИЦЕВ
 КОПИРОВ
 НАЗАРОВА
 КИЗДЕЛОВА
 АБЫЛОВА
 СМЫРНОВА
 НАЗАРОВА
 ПО ЖЕЛЕЗОБЕТОНУ
 ГОССТРОЯ РЕФОР
 ПРИВОДЖЕКИИ
 КОМПЛЕКТНЫИ ОМБЕЛ
 НАЧ ОМА
 ГА КОМ ОТ
 ГА КОМС ПР
 ПЕРЕСЫЛКИИ
 СИДОРОВ
 АМТРИЦЕВ
 КОПИРОВ
 НАЗАРОВА
 КИЗДЕЛОВА
 АБЫЛОВА
 СМЫРНОВА
 НАЗАРОВА
 СОГЛАСОВАНО
 АРХ N

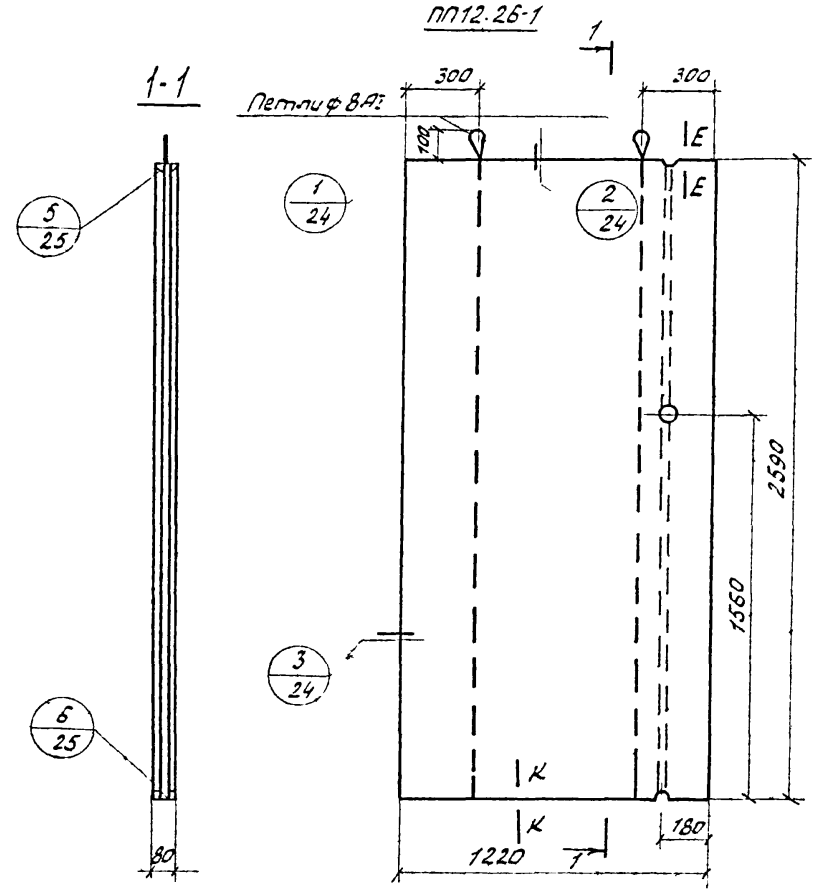
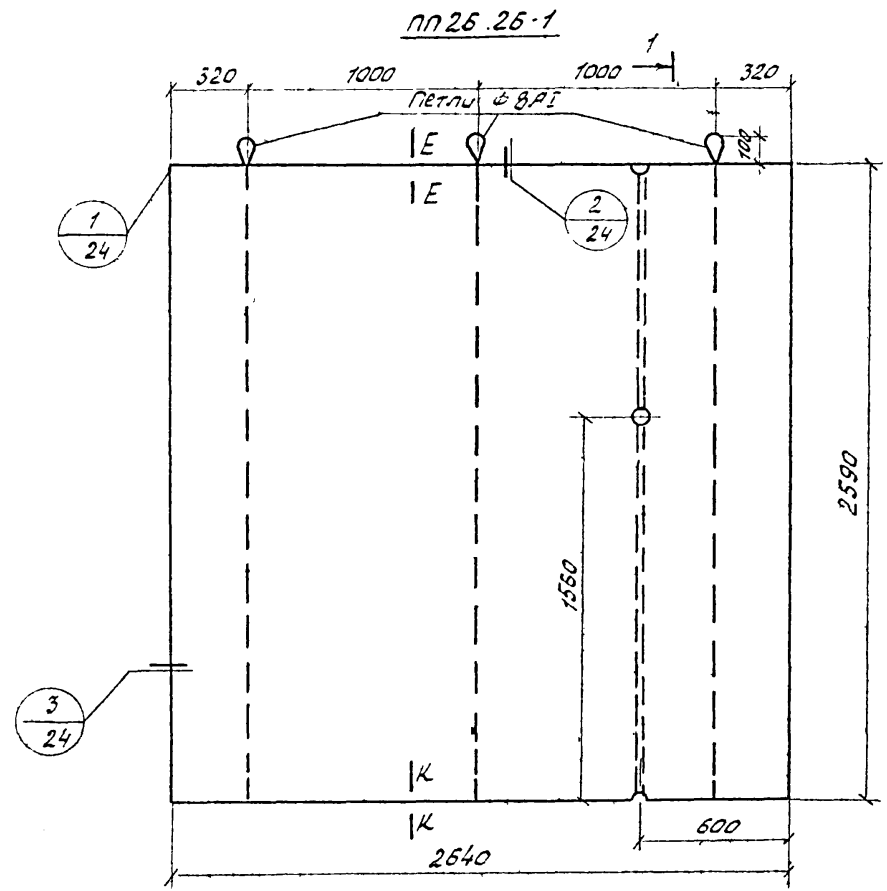
1977

СЕТКИ 4-27.0-9, 4-27.0-10, 4-27.0-11 ПЕШЛЯ 4-27.T-6, ЗАКЛАДНЫЕ ДЕТАЛИ 4-27.3А-1, 4-27.3А-3

СЕРИЯ 125

ЧАСТЬ 10
 РАЗДЕЛ 1
 104 27п
 Лист
 15

Арх. м.
 Проектирование
 Ломоносовский район
 Исполнитель
 Проект
 Проверка
 Конструктор
 Исполнитель
 Конструктор
 Исполнитель
 Конструктор
 Исполнитель



Марка	Габариты, мм			Объем гипсо бетона м ³	Объем бресте сунь, м ³		Вес металла кг	Вес марки кг
	Д	Б	Л		Брусья	Каркас		
nn 26.26.1	2640	80	2590	0.52	0.028	0.006	3,3	770
nn 12.26.1	1220	80	2590	0.253	0,012	0.0018	2,2	335

Примечания

- Общие примечания см пояснительную записку в части 10 раздел 10.5-9 серия 12.5.
- Узлы, детали, сечения см 4 10 раздел 10.5-9.

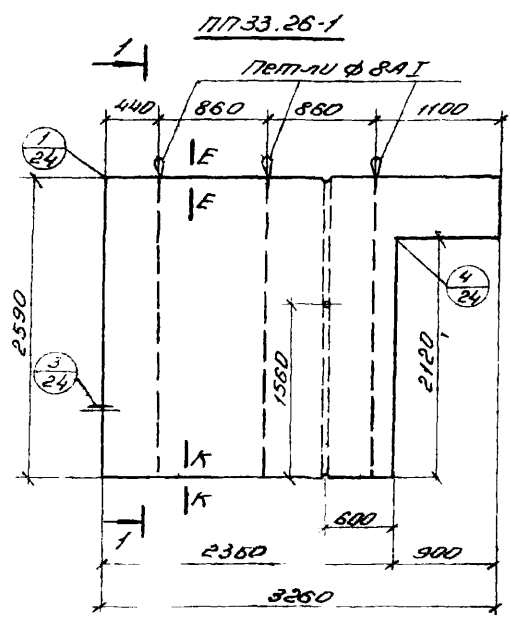
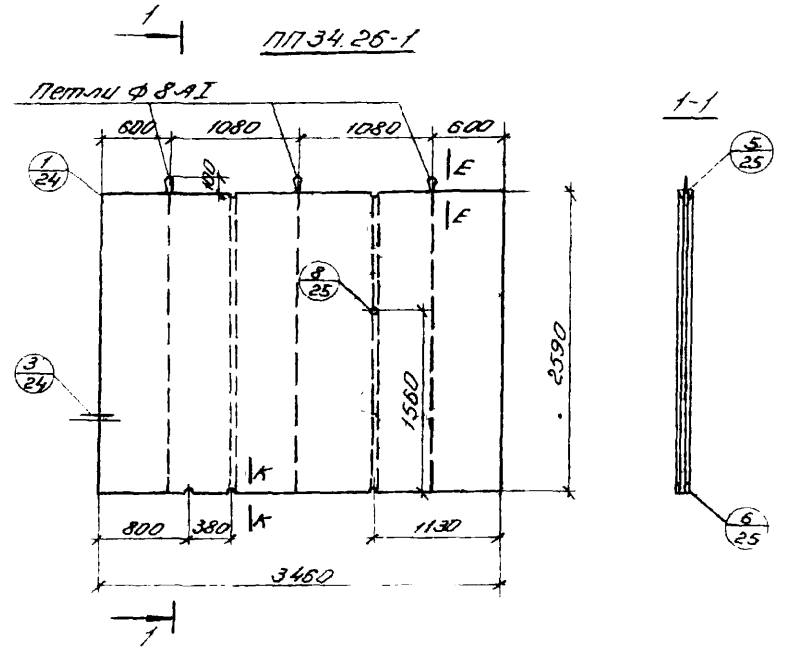
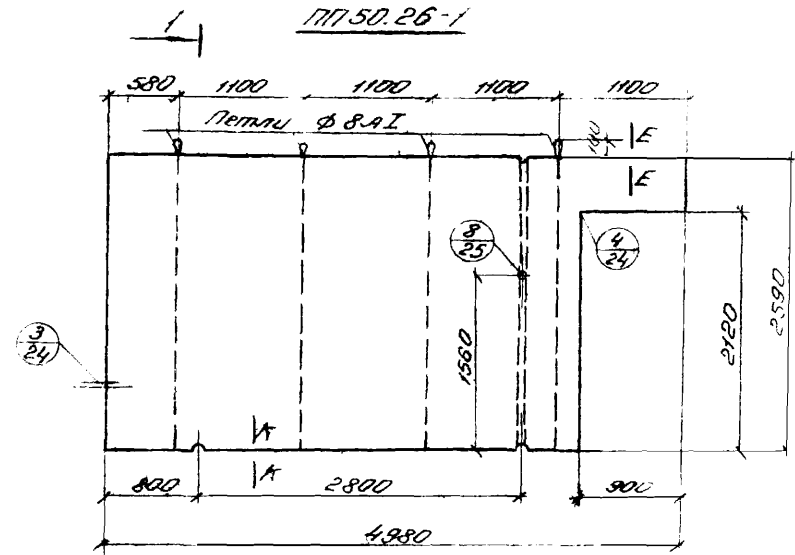
1977

Гипсобетонные перегородки nn-26 26-1, nn-12 26-1

Серия 125	Часть 10	Лист 16
	Раздел 10.4-2п	

Арх № 24612-17

1. Проект
 2. Конструкция
 3. Расчеты
 4. Детали
 5. Сечения
 6. Спецификация
 7. Описание
 8. Заключение
 9. Приложение
 10. Итого



Марка	Габариты, мм			Объем гипсо-бетона м ³	Объем древесины м ³		Вес металла, кг	Вес марки, кг
	l	b	h		брусья	каркас		
ПП50.26-1	4980	80	2590	0,88	0,047	0,008	4,4	1150
ПП34.26-1	3460	80	2590	0,67	0,038	0,0065	3,3	875
ПП33.26-1	3260	80	2590	0,52	0,032	0,005	3,3	680

Примечания:
 1. Общие примечания см пояснительную записку в части 10 раздел 10.5-9 серия 125.
 2. Узлы, детали, сечения см. ч. 10 раздел 10.5-9.

1977

Гипсобетонные перегородки ПП50.26-1, ПП34.26-1, ПП33.26-1

Серия 125

Часть 10
Раздел 10.4-27м

Лист 17

Арх 24612-18

КБ ПО КЕРАМЗИТОБЕТОНУ
 СО СТРОЯ РОФОР
 ПРИРОДНОГО
 КОМПЛЕКСНЫЙ ОТДЕЛ

АРХИВ

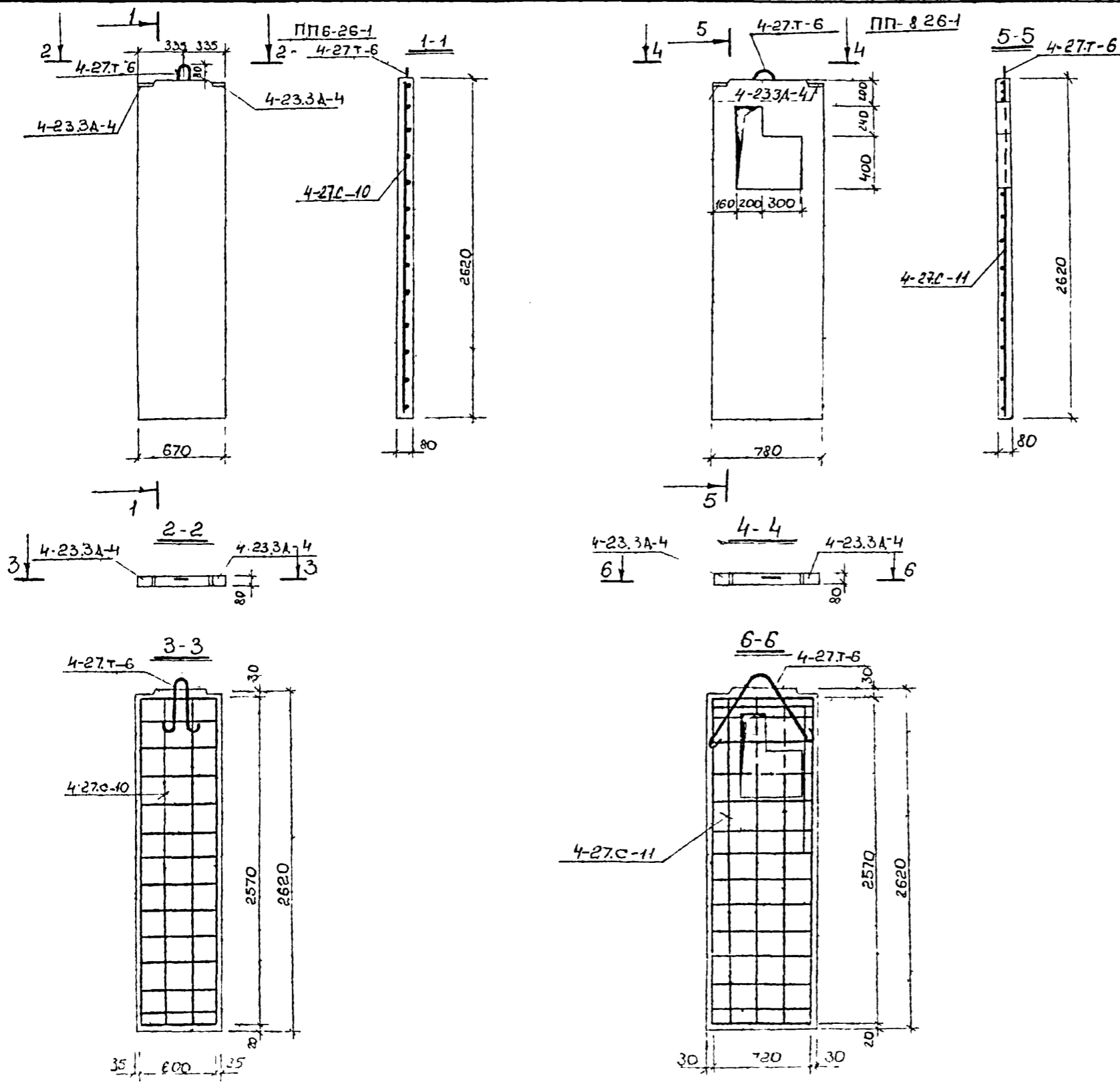
СОГЛАСОВАНО

КИСЕЛЕВА
 ДОКТОРОВА
 СМЕРНОВА
 НАМРОВА

ВК БРИГ
 ПРОВЕР
 КОНСТР
 КОНСТР
 КОПИРОВ

ПЕРЕЗЫККИ
 СИДОРОВ
 АМИЩЕВ

НАЧ ОМА
 ГА КОШ ОМ
 ГА КОШ ПР



СПЕЦИФИКАЦИЯ МЕТАЛЛА

НАИМ. ИЗД.	МАРКА	КОЛ-ВО	№ ЛИСТА	№ РАЗДЕЛА
ПП-6-26-1	4-23.3А-4	2	82	4 10 Р 10.4 23П
	4-27.Т-6	1	15	4 10 Р 10.4 27П
	4-27.С-10	1	15	— " —
ПП-8-26-1	4-23.3А-4	2	15	4 10 Р 10.4-23П
	4-27.Т-6	1	15	4 10 Р 10.4-27П
	4-27.С-11	1	15	— " —

ХАРАКТЕРИСТИКА ИЗДЕЛИЯ

НАИМЕНОВАНИЕ	КОЛ ВО	
	ПП-6-26-1	ПП-8-26-1
ВЕС, КГ	196	202
ОБЪЕМ КЕРАМЗИТ МЗ	0.14	0.144
ВЕС МЕТАЛЛА, КГ	3.06	3.73
МАРКА КЕРАМЗИТОБЕТ	100	100

1977

КЕРАМЗИТОБЕТОННЫЕ ПЕРЕГОРОДКИ ПП-6.26-1, ПП-8.26-1

СЕРИЯ 125

ЧАСТЬ 10	ЛИСТ
РАЗДЕЛ 104 27П	18

ЛРД 124012-19

Арх № _____

СОГЛАСОВАНО

КУЗНЕВА ПЕЧКОВА
ИВАНКИНА

ПРОВЕРИТЬ
ИНЖЕНЕР
КОЦЫРОВ

ПЕРЕСЫЛАЮЩИЙ
СИДОРОВ
АМУТРОВ

МАШИНА
МАШИНСТРОИТЕЛЬНЫЙ ОТДЕЛ

ПРИВОЛЖСКИЙ
КОМПЛЕКСНЫЙ ОТДЕЛ

ПО ЖЕЛЕЗОБЕЖНОМУ
ГОСУДАРСТВУ РСФСР

МАРКА ИЗДЕЛИЯ	Сталь А I кг						Сталь А II кг		Сталь А III кг					Сталь В I кг			Сталь ВСт 3п6 кг							Всего кг	В том числе изделия			
	φ6	φ8	φ10	φ12	φ16	φ18	φ10	φ12	φ6	φ8	φ10	φ12	φ18	φ3	φ4	φ5	-40x7	-80x8	150x8	100x6	250x6	60x6	150x5		163x5 25x8	кг	Армат. кг	Закл. Авт. кг
ЛТ-64 12-1	Длина, м		3.82	4.41					23.24			3.60	25.24			8.20												
	Вес, кг		2.36	3.92					5.16			3.20	50.42			8.09										73.15	73.15	—
КР-64 30	п м		5.4			7.24			159.25	1.82	75.71	101.6						0.72									0.3	
	кг		3.33			1.44			35.35	0.72	46.71	90.22						3.60								195.17	186.68	8.42
ПРК-64 7-2	п м	25.5	1.80	2.98							12.72					94.95		0.24		0.16								
	кг	5.66	1.11	2.64							7.85					9.39		1.20		0.76						28.61	25.30	3.31
ПРК-63 7-3	п м	26.23	1.80	2.98							13.02					95.06		0.24		0.16								
	кг	5.82	1.11	2.64							8.03					9.49		1.2		0.76						29.05	25.74	3.31
ПРК-63.7-4	п м	26.23	1.80	2.98							13.02					95.06		0.24		0.16								
	кг	5.82	1.11	2.64							8.03					9.49		1.2		0.76						29.05	25.74	3.31
ПРК-32 7-2	п м	13.02	3.9	0.14							6.34					47.95		0.16		0.08								
	кг	2.89	2.4	0.12							3.91					4.74		0.8		0.38						15.24	13.1	2.14
ОБ 4-1	п м		3.82		0.2						1.62					6.96	13.12	0.12					1.60					
	кг		2.36		0.32						1.08					0.69	2.02	0.26					6.02			12.75	12.75	—
ОБ 5-1	п м		3.82		0.2						1.62					6.96	13.12	0.12					1.60					
	кг		2.36		0.32						1.08					0.69	2.02	0.26					6.02			12.75	12.75	—
ОБ 1-1	п м		3.82		0.41						6.13					30.45	58.96	0.42					7.0					
	кг		2.36		0.64						3.78					3.04	9.08	0.42					26.39			46.18	46.18	—
ОБ-9	п м		3.82		0.41						4.4					22.62	43.18	0.30					5.14					
	кг		2.36		0.64						2.7					2.23	6.65	0.66					19.38			34.62	34.62	—
ЛП-26 13	п м	22.61	5.74								15.75		7.48			15.02	29.68						0.16					
	кг	5.02	3.54								6.22		6.64			1.49	4.57						0.74			28.22	26.78	1.44
ЛП-26.13-1	п м	22.61	8.97								15.75		7.48			15.02	29.68						0.35					
	кг	5.02	5.53								6.22		6.64			1.49	4.57						1.85			34.16	26.78	7.38
ПА-34 19	п м			14.54									120.96										1.60					
	кг			12.88									107.4										7.52			127.80	111.32	16.48
ТА-33	п м	0.27	2.34																				0.25					
	кг	0.06	1.44																				2.95			8.95	—	8.95
ПВ-45 26	п м				7.0								243.2															
	кг				11.0								96.06														107.06	107.06
ПП-6.26-1	п м		0.81				1.20	0.18								19.27							0.16					
	кг		0.32				0.74	0.14								1.06							0.80			3.06	1.38	1.68
ПП-8 26-1	п м	1.98	0.81				1.20	0.18								23.46							0.16					
	кг	0.44	0.32				0.74	0.14								1.29							0.80			3.73	2.05	1.68

1977

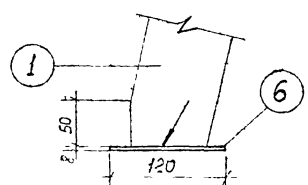
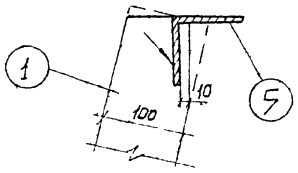
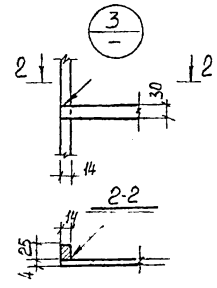
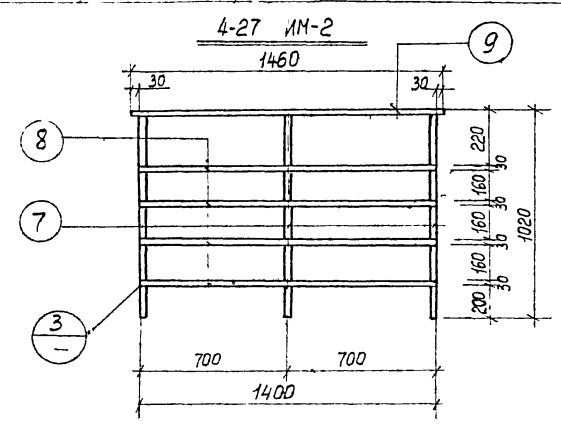
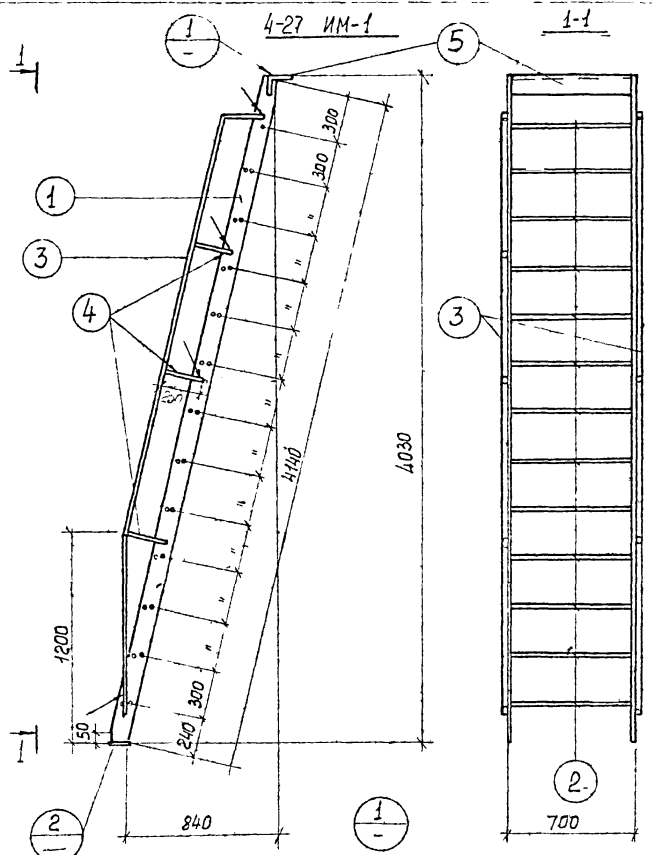
ВЫБОРКА МЕТАЛЛА

СЕРИЯ
125

Часть 10
Раздел 10.4-27
Лист
19

Исполнитель: **Иванов И.И.**
 Проверил: **Петров П.П.**
 Конструктор: **Сидоров С.С.**
 Руководитель: **Дмитриев Д.Д.**
 Организация: **Филиал "Долголетие"**
 Адрес: **г. Москва**
 Дата: **15.05.2024**

По заказу: **ООО "Строй-Сервис"**
 Адрес: **г. Москва, ул. Ленина, д. 10**
 Объект: **ремонт помещений**
 Отдел: **технический**



Спецификация металла							
МАРКА	№ 103	Сечен мм	п шт	ℓ мм	пℓ м	Вес кг	
						позиц	всего
4-27 ИМ-1	1	8x100	2	4140	8.28	52.0	100.75
	2	Ф16 АІ	26	720	18.72	29.5	
	3	ТРУБА Ф25 S-2	2	4000	8.0	9.05	
	4	ТРУБА Ф25 S-2	6	250	1.5	1.7	
	5	Ф0x8	1	672	0.69	6.7	
	6	8x120	2	120	0.24	1.8	
4-27 ИМ-2	7	-14x25	3	1020	3.06	7.98	15.06
	8	4x30	4	1400	5.6	5.26	
	9	4x40	1	1460	1.46	1.82	

Примечание

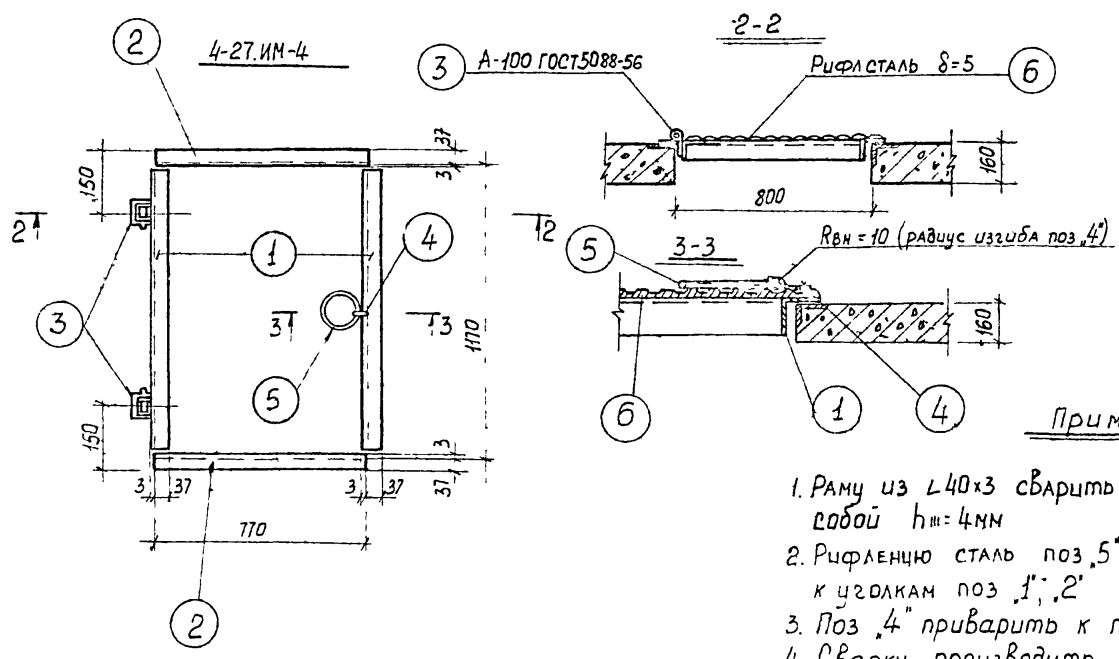
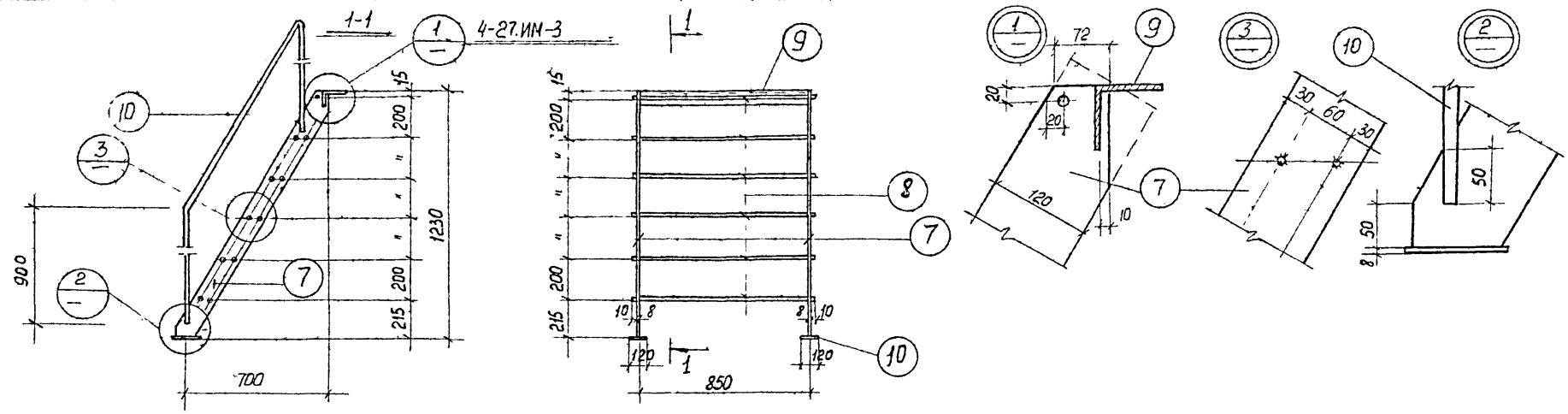
1.Сварку производить электродами Э-42, нш-6мм

1077

Стремянка в машинное помещение 4-27 ИМ-1
 Звено ограждения лестничной площадки 4-27.ИМ-2

Серия 125
 часть 10
 разрез 10 4-27п
 Лист 20

Арх. № _____
 СОГЛАСОВАНО
 Исполнитель: КУСЕЛОВА НАТОКЧИНА КУСЕЛОВА
 Проверил: АНО-1
 Инженер: _____
 Проект: _____
 Исполнитель: _____
 Проверил: _____
 Инженер: _____
 Исполнитель: _____
 Проверил: _____
 Инженер: _____
 Исполнитель: _____
 Проверил: _____
 Инженер: _____



Спецификация металла

МАРКА	ИИ поз.	Сечен мм	п шт.	ℓ мм	пℓ м	Вес кг	
						позц.	Всего
4-27 ИМ-4	1	∠40×3	2	1164	2.33	4.3	55.51
	2	∠40×3	2	770	1.74	3.22	
	3	ПЕРВАЯ ЮН ГОСТ5088-56	2	—	—	—	
	4	4×20	2	70	0.14	0.09	
	5	КОЛЬЦО Ф8А1	1	250	0.25	0.1	
	6	РИФЛ. СТ 910×5	1	1240	1.24	47.8	
4-27 ИМ-3	7	-8×120	2	1420	2.84	21.38	47.19
	8	16АІ	12	870	10.44	16.45	
	9	∠80×8	1	850	0.85	8.2	
	10	ТРУБА Ф25×2	1	2800	2.8	3.16	

Примечания

1. Раму из ∠40×3 сварить между собой hш=4мм
2. Рифленую сталь поз.5" приварить к уголкам поз.1",.2"
3. Поз.4" приварить к поз.6"
4. Сварку производить электродами Э-42 hш=6мм

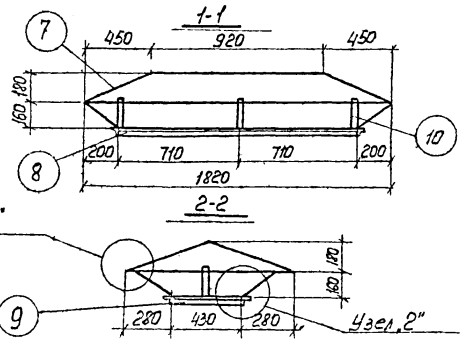
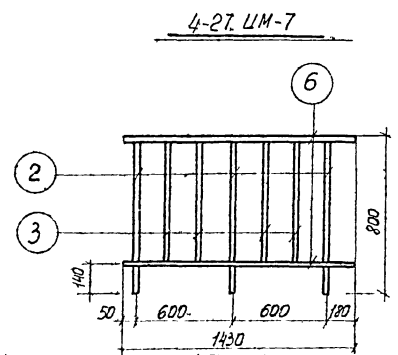
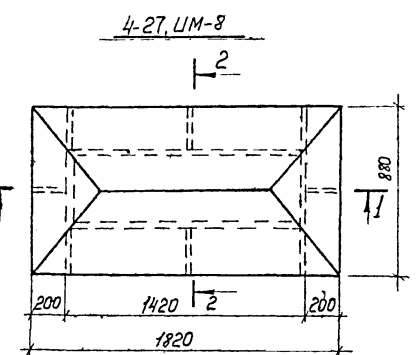
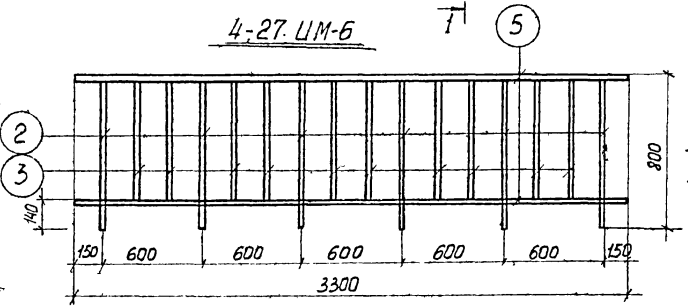
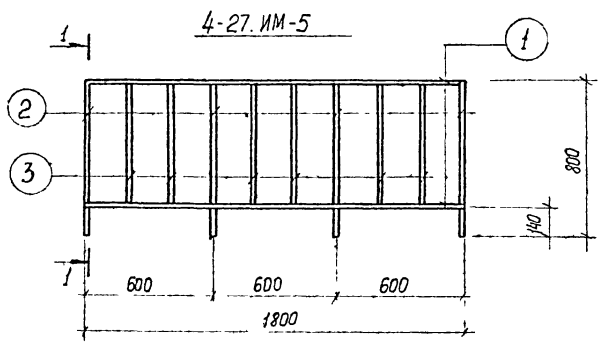
1977

Крышка демонтажного люка 4-27. ИМ-4
 Стремянка в машинном помещении 4-27. ИМ-3

Серия 125

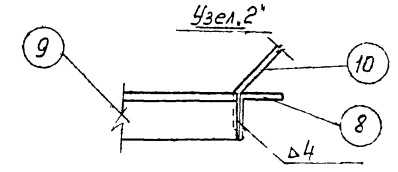
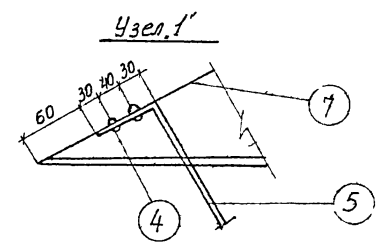
часть 10 Лист
 раздел 10.4-27п 21

Арх №
 СОСТАВНОЕ
 ДОСТАВКА
 КИСЕЛОВА
 ЛОЖИТЬ
 АКОТ
 СЕБЕ
 АРМЯГАБ
 РИХ
 БИГАДИ
 В
 КОМПАКТ
 ПРИБОРЫ
 ПЕРЕСЫЛКИ
 НА
 ЧИЩЕВКА
 НА
 ПОСТ
 ПО
 ГОССТРОЯ
 РСФСР
 ПРИБОРНЫЙ
 КОМПЛЕКСНЫЙ
 ОТДЕЛ



Спецификация арматуры

Марка	№ поз	Сечен. мм	п шт.	ℓ мм	Вес, кг	
					РВ М	Позиц Всего
4-27ИМ-5	1	5×30	2	1800	3.60	4.24
	2	14×25	4	800	3.2	8.8
	3	14×25	6	650	3.9	10.13
4-27ИМ-6	5	5×30	2	3300	6.6	7.79
	2	14×25	6	800	4.8	13.2
	3	14×25	10	650	6.5	17.88
4-27ИМ-7	6	5×30	2	1420	2.86	3.38
	2	14×25	3	800	2.4	6.6
	3	14×25	4	650	2.6	7.15
4-27ИМ-8	7	Ц крпб	1	193	М ²	7.56
	8	156×5	2	1420	2.84	12.07
	9	156×5	2	430	0.86	3.66
	10	5×30	6	300	1.8	2.12
	11	4ВТ	12	12	0.14	0.01



Металлические элементы 4-27 ИМ-5 - 4-27 ЦМ-8

Серия 125
 часть 10
 раздел 10.4-27п
 Лист 22

АРХ. №	МАРКА	ЭСКИЗ	ГАБАРИТЫ, мм		ВЕС, кг	МАРКА	ЭСКИЗ	ГАБАРИТЫ, мм		ВЕС, кг
			СЕЧЕН.	ДЛИНА				СЕЧЕН.	ДЛИНА	
СОГЛАСОВАНО ПРОЕКТИРОВЩИК ИНЖЕНЕР ПЕТКОВА НАЧ. ОТДА ЛА КОИ ОТА ГА КОИ ПР ПРИВОЛЖСКИЙ КОМПЛЕКСНЫЙ СТАЛЕЛ ЦЕНТР ПРОВЕР. КОИ ШИП СИАДОРОВ АНДРЕЕВ КОПИЛОВ НАЗАРОВА НАЧ. ОТДА ПРОВЕР. КОИ ШИП СИАДОРОВ АНДРЕЕВ КОПИЛОВ НАЗАРОВА НАЧ. ОТДА ПРОВЕР. КОИ ШИП СИАДОРОВ АНДРЕЕВ КОПИЛОВ НАЗАРОВА	4-27ИМ-9		I 18	3500	64.4	4-27ИМ-15		φ 12A I	730	0.64
	4-27ИМ-10		463x6	160	0.92	4-27ИМ-16		ГОСТ	8075-56	1.22
	4-27ИМ-25		150x5	200	0.75					
	4-27ИМ-11		φ 12A I	300	0.27	4-27ИМ-17		L20x3	2000	3.56
	4-27ИМ-12		-40x4	350	0.44			-20x4	280	0.7
	4-27ИМ-13		1 3φ 18A II	300	1.8			4-27ИМ-18		φ 12A I
	4-27ИМ-14		2 6φ 6A I	90	0.12	4-27ИМ-20		φ 12A I	450	0.40
	4-27ИМ-23		φ 12A I	500	0.44	4-27ИМ-23		L50x5	100	0.38

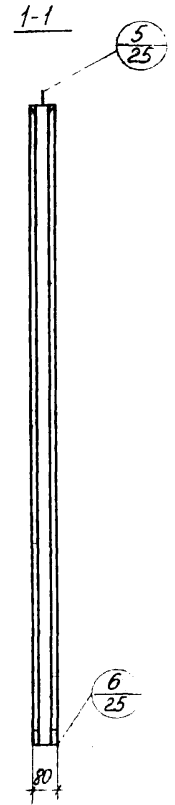
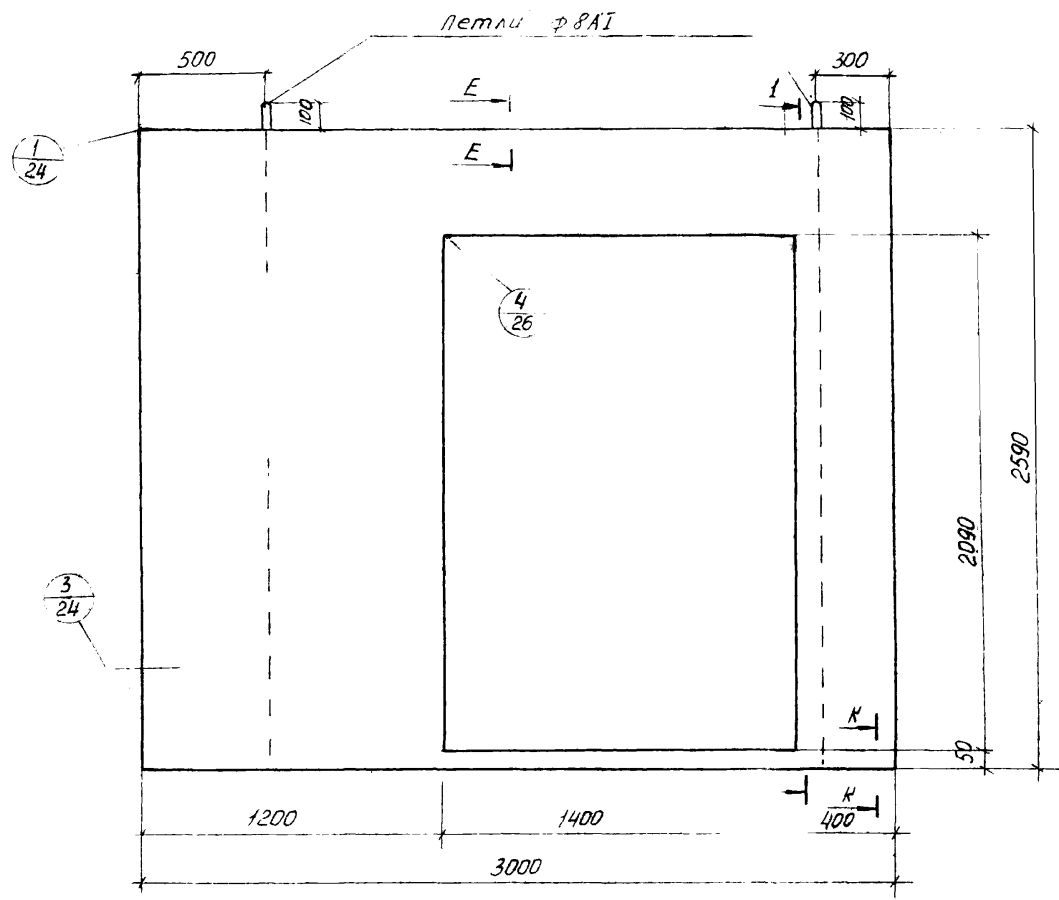
1977

МЕТАЛЛИЧЕСКИЕ ЭЛЕМЕНТЫ 4-27ИМ-9 - 4-27ИМ-20, 4-27ИМ-25, 4-27ИМ-23

СЕРИЯ 125

Часть 10 11 стр
РАЗДЕЛ 104.27п 23

КБ по железобетону
 ГИПСОБЕТОН
 Прибалтийский отдел
 Калининский отдел
 1977



Примечания:

1. Общие примечания см. пояснительную записку в части 10. раздел 10.5-9 серия 125
2. Узлы, детали, сечения см. ч. 10 раздел 10.5-9

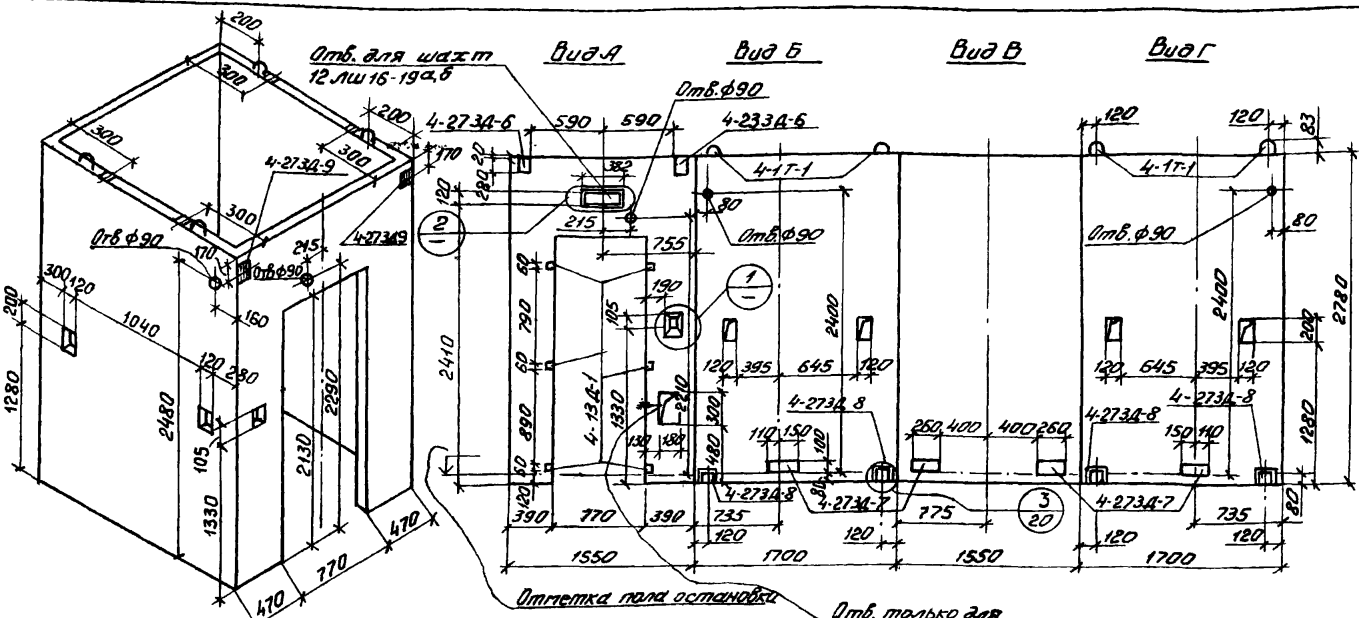
МАРКА	Габариты (мм)			Объем гипсо-бетон.	Объем дре-весины		Вес МЕТАЛЛА	Вес МАРКИ
	ℓ	В	h		БРУСЬЯ №3	КАРКАС №3		
ПП-30 26	3000	80	2590	0.39	0.038	0.004	2.2	507

Гипсобетонная перегородка ПП-30 26

Серия 125

Часть 10	лист 24
раздел 10.4-27п	

Согласовано:
 Руководитель проекта: Лисова
 Проект: Лисова
 Проверен: Лисова
 Разработчик: Лисова
 Инженер: Лисова
 Конструктор: Лисова
 Специализация: Лисова
 Назначение: Лисова
 Ссылка на стандарт: Лисова
 Дата: Лисова
 Кол-во листов: Лисова
 Номер документа: Лисова



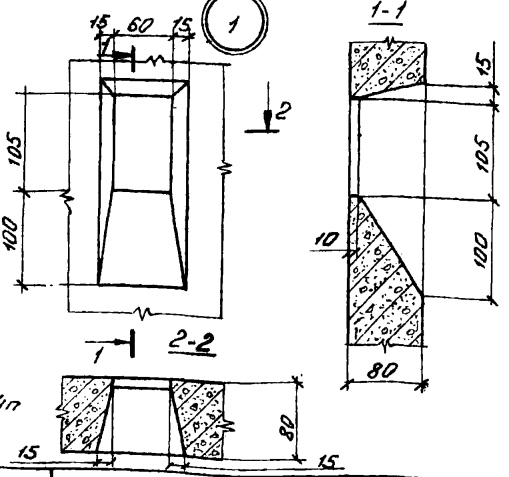
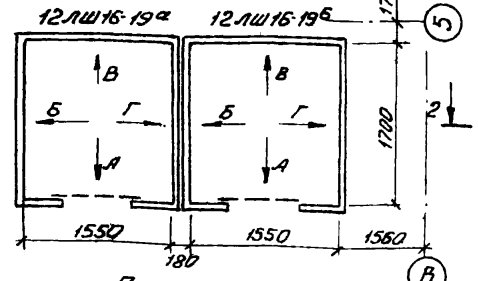
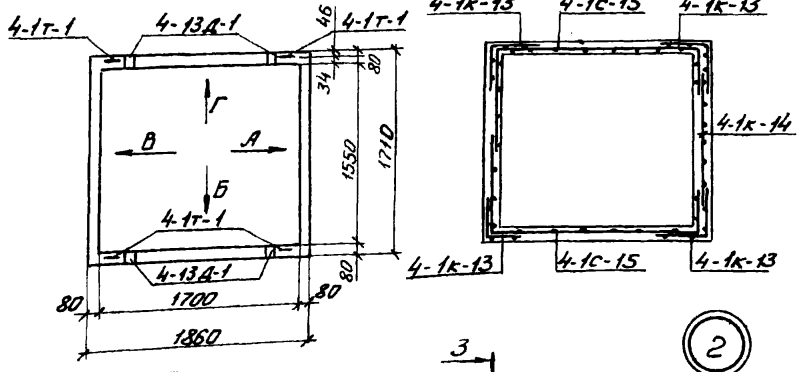
Показатели на изделие

Наименование	Кол.
Масса кг	3450
Объем бетона, м³	1,38
Расход стали, кг	104,18
Марка бетона	200

Спецификация арматурных и закладных деталей

Марка	Кол-во	НН листа	НН альбома
4-1с-15	2	46	104-1
4-1к-13	1	43	
4-1к-14	1	43	
4-1т-1	4	58А	
4-13А-1	10	57	104-27
4-273А-6	2	29	
4-273А-7	4	29	
4-273А-8	4	29	
4-273А-9	2	29	104-27

Отб. только для 12ЛШ 16-19б
 Схема установки лифтовых шахт на 10м основном посадочном этаже



Примечания:

- 1. На 10м этаже устанавливаются лифтовые шахты 12ЛШ 16-19а и 12ЛШ 16-19б на последующих - без индексов.
- 2. Узел 3 - смотрите в альбоме 4.9.р.9-24п лист 20.

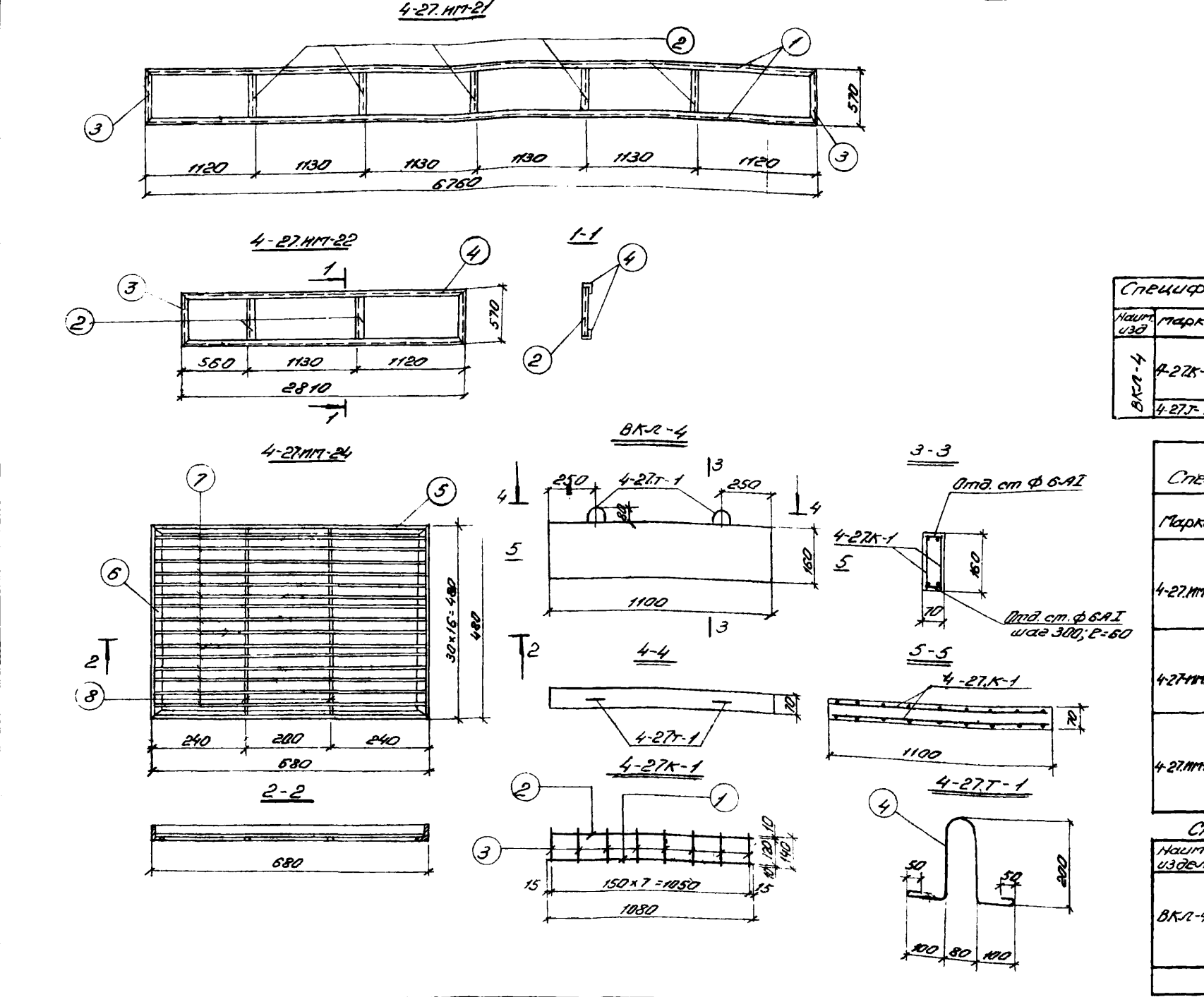
① Зам по №Б №3156 от 28/II-82г 40-1-

Деревянные бруски

Лифтовая шахта 12ЛШ 16-19а и 12ЛШ 16-19б; 12ЛШ 16-19б

Серия 125	Часть 10	Лист 25
	Разд. 10.4-27п	

по изготовлению
КБ. ГОСТ 9013 РСФСР
Проблемный
капитальный отдел
1977



Характеристика изделия

Наименование	Единица измер.	Кол-во
Вес	кг	30,0
Объем бетона	м ³	0,012
Вес стали	кг	4,35
Марка бетона	-	250

Спецификация арматуры на 1 изделие

Наим. изд.	Марка	№ поз.	Ф мм	l мм	п шт.	пс м	Вес поз.	Вес всего
BKR-4	4-27K-1	1	12AII	1080	1	1,08	1,0	
		2	6AI	1080	1	1,08	0,25	1,50
		3	6AI	140	8	1,12	0,25	
		4	6AI	780	2	1,56	0,62	1,24

Спецификация металла

Марка	№ поз.	Сечен. мм	L мм	п шт.	пс м	Вес всего	Вес марк.
4-27.UM-21	1	136x4	6760	2	13,52	29,20	
	2	132x4	550	5	2,75	5,25	36,91
	3	136x4	570	2	1,14	2,46	
4-27.UM-22	2	132x4	550	2	1,1	2,10	
	3	136x4	570	2	1,14	2,46	16,70
4-27.UM-24	4	136x4	2810	2	5,62	12,14	
	5	136x4	680	2	1,36	2,94	
	6	136x4	480	2	0,96	2,07	12,43
	7	3x30	660	15	9,9	6,30	
	8	4x18	460	2	0,92	0,52	

Спецификация металла

Наим. изд.	Марка	Кол-во	Вес, кг марк.	Вес, кг всего	мм лист
BKR-4	4-27K-1	2	1,5	3,0	-
	4-27T-1	2	0,62	1,24	-
	отд. ст. ф6AI lE=60	8	0,013	0,11	-
Итого:			4,35		

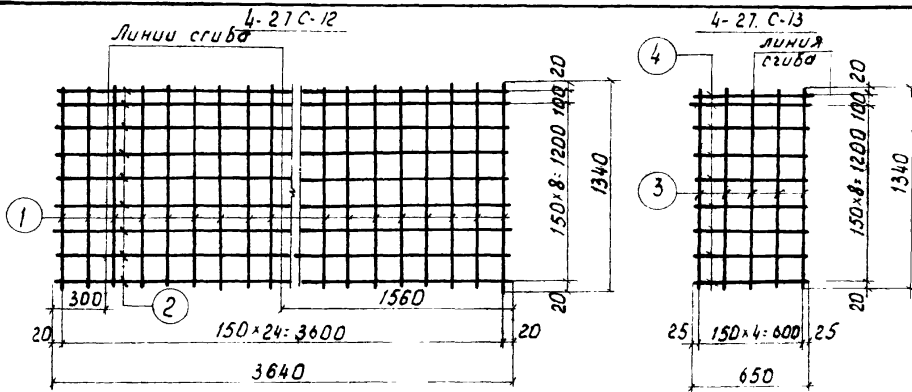
Металлические элементы 4-27 UM-21 - 4-27.UM-22
Решетка для ног 4-27.UM-24 Вкладыш BKR-4

Серия 125	Часть 10	Лист 26
	Размер 104-27п	

Спецификация стали

Выборка стали

Эскиз



Марка	№ поз.	сечен. мм	Алино мм	Класс стали	кол-во шт.	сечен. мм	Класс стали	Общая длина	Общий вес кг	Вес марки кг
4-27С-12	1	6	1340	АШ	25	6	АШ	33.50	7.44	11.04
	2	4	3640	ВІ	10	4	ВІ	36.40	3.60	
4-27С-13	3	4	1340	ВІ	5	4	ВІ	6.70	0.66	
	4	4	650	ВІ	10	4	ВІ	6.50	0.64	

Выборка стали на СЛ-16.19-2.7

Сечение, мм	Ф4ВІ	Ф14АІ	Ф6ЛШ	Ф8ЛШ	-6x60	-6x100
Вес, кг	11.44	5.8	14.88	0.2	0.56	2.08

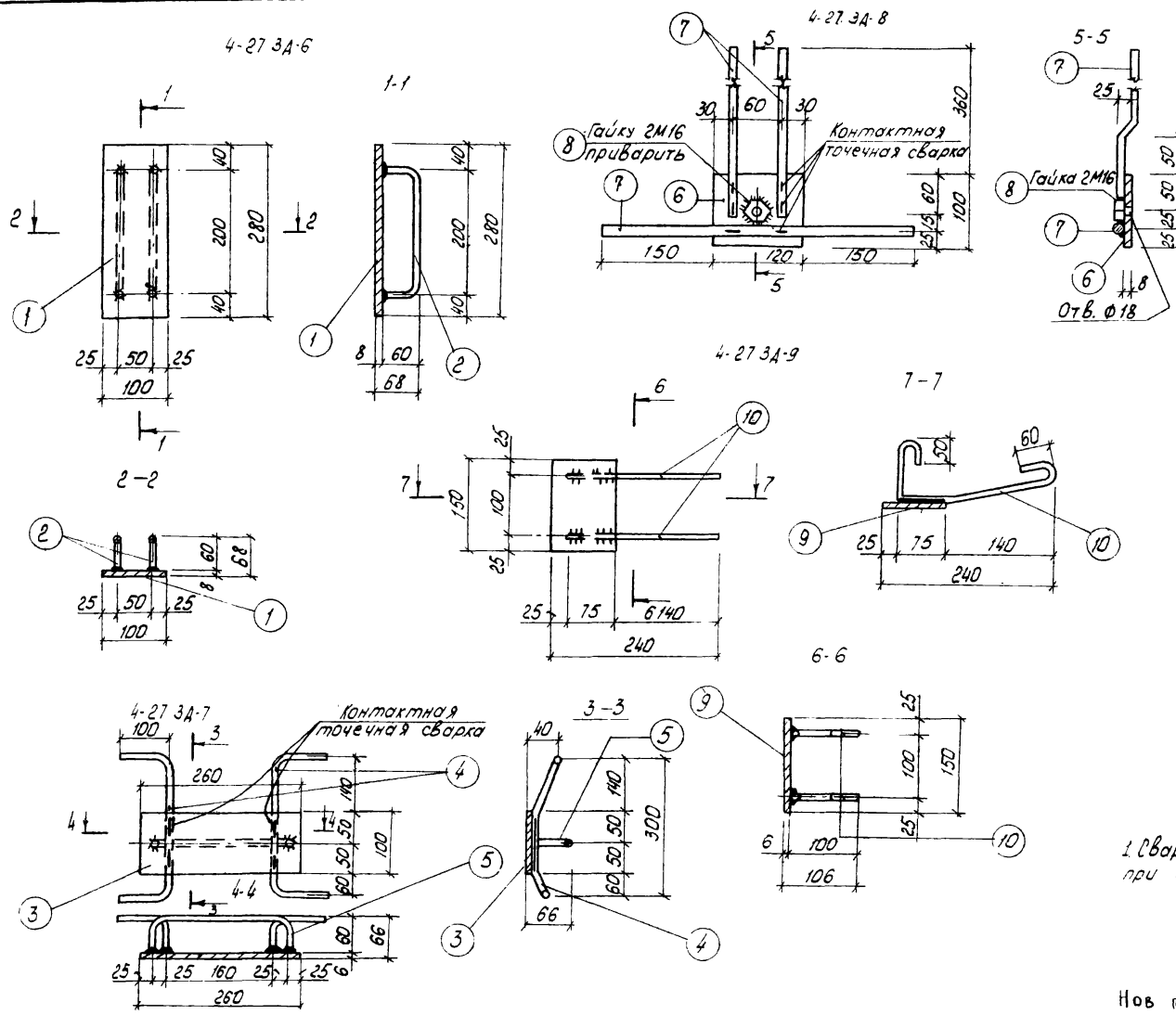
Нсб по узб № 2926 от 18.12.80 г. СС.

Сварные сетки 4-27С-12; 4-27С-13. Выборка стали

Серия 125

Часть 10
Раздел 10427
Лист 28

КБ 10 железобетону
 Промышл. и
 коммунального
 назначения
 Проект
 № 10427
 1980



Спецификация металла

Марка	№ поз.	Сечен. мм	п шт	ℓ мм	ρл М	Вес кг	
						Позиц.	всего
4-27 3A-6	1	-100x8	1	280	0.28	1.76	2.15
	2	φ10.А-И	2	320	0.64	0.39	
4-27 3A-7	3	-100x8	1	260	0.26	1.64	2.51
	4	φ10.А-И	2	540	1.08	0.67	
	5	φ10.А-И	1	330	0.33	0.20	
4-27 3A-8	6	-100x8	1	120	0.12	0.75	1.565
	7	φ10.А-И	3	420	1.26	0.78	
	8	Гайка 2М16 ГОСТ 5915-70 (1шт)	-	-	-	0.035	
4-27 3A-9	9	-100x6	1	150	0.15	0.71	1.28
	10	φ10.А-И	2	460	0.92	0.57	

Примечания

1. Сварку производить электродами Э-42 при t_н = 6 мм.

Нов по изв №3156 от 28/Э-82г фс-л-

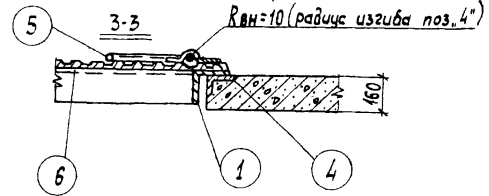
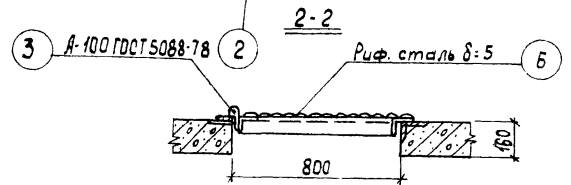
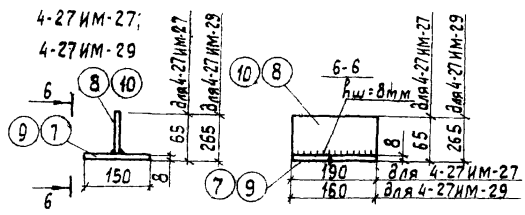
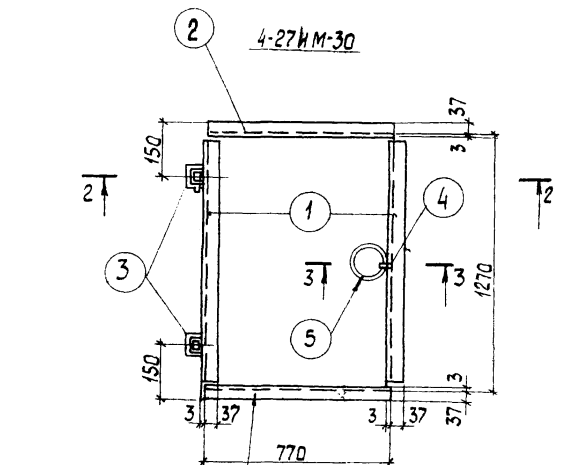
КБ по железобетону
Институт
Промышленный отдел

1981

Закладные детали 4-27 3A-6 ÷ 4-27 3A-9

Серия 125	Часть 10	Лист 29
	Раздел 104.271	

КОЛЛЕКТИВНО-ХОЗЯЙСТВЕННОМУ ОБЩЕСТВУ РАЙОНА **КАМЕНА**
 ПРОМЫШЛЕННО-СТРОИТЕЛЬНАЯ КОММУНАЛЬНАЯ ФИЛИАЛ **КАМЕНА**
 КОМПЛЕКСНЫЙ ОТДЕЛ



Марка	Эскиз	Габариты		Вес кг
		Сечение	Длина	
4-27ИМ-25		I 18	4180	77.00
4-27ИМ-26		I 18	3090	56.70
4-27ИМ-38		φ12А-I	360	0.32

Спецификация металла.

Марка	№ поз.	Сечен. мм	п шт.	ℓ мм	ρ кг/м	Вес кг	
						Позыц.	Всего
4-27ИМ-27	7	-150×8	1	190	0.19	1.79	2.46
	8	-57×8	1	190	0.19	0.67	
	9	-150×8	1	160	0.16	1.51	4.12
	10	-257×8	1	160	0.16	2.61	
4-27ИМ-30	1	L40×3	2	1264	2.33	4.3	55.51
	2	L40×3	2	770	1.74	3.22	
	3	ЛСТЛ А-100 ГОСТ 5088-72	2	—	—	—	
	4	4×20	2	70	0.14	0.09	
	5	Кольцо φ22×7	1	250	0.25	0.1	
	6	Рифл. ст. 310×5	1	1240	1.24	47.8	

- Примечания:
1. Раму из $L40 \times 3$ сварить между собой $\delta_w = 4$ мм.
 2. Рифленую сталь поз. "6" приварить к уголкам поз. "1"; "2".
 3. Поз. "4" приварить к поз. "6".
 4. Сварку производить электродами Э-42.

Нов. по изв. № 315601/28/к-82г ~~40-~~

1981

Металлические элементы 4-27ИМ-25 + 4-27ИМ-29.

Серия 125

Часть 10
Раздел 10.4-27п
Лист 30