





Алгоритм 7 Тип 1  
ТП 903-4-124.87

Наименование	Кол. НКУ	Кол. элементов общего вида	Обозначение сертифицированного общего вида	Примечание
Щит управления ЩУ	1	3	ТП903-4 ЭМ.1.3	

Привязан			
Шв.м.			
<b>ТП903-4-124.87 ЭМ.1.1</b>			
Нач. отд. Цалко	Шубов	08.87	Перегень комплектных устройств
Гл. спец. Шейнин	Шейнин	08.87	
Н. контр. Хайтовский	Хайтовский	08.87	
Рук. гр. Хайтовский	Хайтовский	08.87	
Вед. инж. Марезинс	Марезинс	08.87	
		Этапы: Проект, Монтаж	
		УГППКИ "Техпротоматалтика" г. Харьков	

Формат А4

Формат	Зона	Поз.	Обозначение	Наименование	Кол.	Примечание
<u>Документация</u>						
A2	*			Сертеж общего вида		*A2, A2, A2
*				Схема электрическая соединений		A2, A2, A2
*				Перегень надписей		*A4, A4, *A4, A4
<u>Сборочные единицы</u>						
		1		Н1		
		1		Выключатель АБЗ-М И~380В Тр.1.6А отс.1,3	4	QF2, QF3, QF4, QF6
		2		Реле ПЭ37-4243 И~220В	10	#1-K1, #5-K1, #1-K2, #9-K2, #10-K3, #11-K3

Привязан			
Шв.м.			
<b>ТП903-4-124.87 ЭМ.1.2</b>			
Нач. отд. Цалко	Шубов	08.87	Щит управления ЩУ Технические данные аппаратов
Гл. спец. Шейнин	Шейнин	08.87	
Н. контр. Хайтовский	Хайтовский	08.87	
Рук. гр. Хайтовский	Хайтовский	08.87	
Вед. инж. Марезинс	Марезинс	08.87	
		Этапы: Проект, Монтаж	
		УГППКИ "Техпротоматалтика" г. Харьков	

Формат А4

Формат	Зона	Поз.	Обозначение	Наименование	Кол.	Примечание
		3		ПЭ37-2243 И~220В		K1...K12, #1-K3...#5-K3, #1-K4...#5-K4, #1-K5...#5-K5, #6-K1...#7-K1, #6-K3...#6-K3, #7-K3...#7-K3, #8-K3...#8-K3, #9-K3...#9-K3, #10-K1...#11-K1, #10-K2...#11-K2, #10-K4...#11-K4, #10-K5...#11-K5
		4		ПЭ37-6243 И~220В	2	#8-K1, #9-K1
		5		РВП72-3121.0044 И~220В	11	K21, K22
		6		Диод Д 226Б Блок зажимов	24	X1...X13, X1...X13, X21...X34
		7		Б324-4П25-В/ВТ3-10	27	X21...X34

Привязан			
Шв.м.			
<b>ТП903-4-124.87 ЭМ.1.2</b>			
Монт. 2			

Шв.м. Листы в сборе. Алгоритм 7 Тип 1

Формат	Зона	Поз.	Обозначение	Наименование	Кол.	Примечание
		1		Н51		
		8		Переключатель УП5312-С128	3	#1-SA1, #2-SA1, #8-SA1
		9		Кнопка управления КЕ011 исл. 3 толк. красн.	1	S82
		10		Артматура евнальная АС1201142 И 220В	5	Н12, Н14, Н15, Н19, Н11
		11		АС1201342 И 220В	5	#1-Н1, #2-Н1, #5-Н1, #6-Н1, #10-Н1
		12		АС1201442 И 220В	1	#10-Н12
		1		Н52		
		13		Переключатели УП5312-С128	4	#7-SA1, #5-SA1, #9-SA1
		14		УП5311-С23	1	SA1
		15		Кнопка управления КЕ011 исл. 1 толк. красн.	1	S81
		16		Артматура евнальная АС1201142 И 220В	7	Н11, Н13, Н16, Н17, Н18, Н10, Н12
		17		АС1201342 И 220В	6	#7-Н1, #9-Н1, #11-Н1, #11-Н1
		18		АС1201442 И 220В	1	#11-Н12

Привязан			
Шв.м.			
<b>ТП903-4-124.87 ЭМ.1.2</b>			
9917/9 Монт. 13			

Формат А4

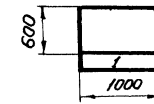
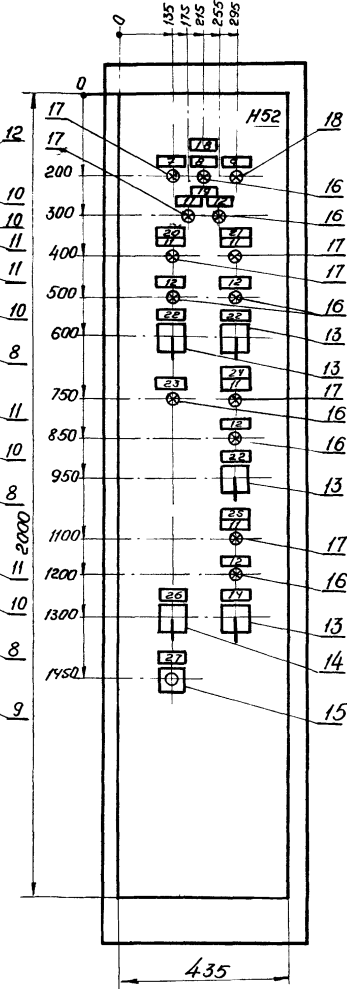
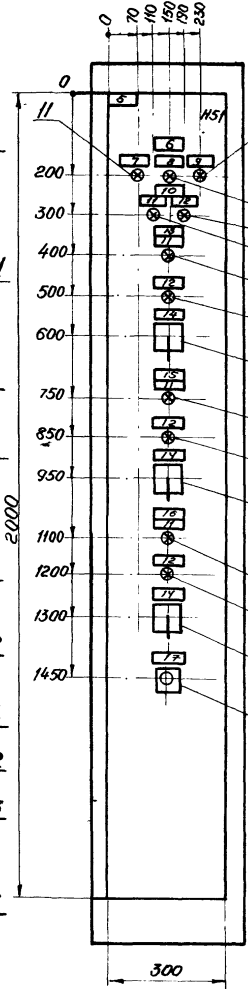
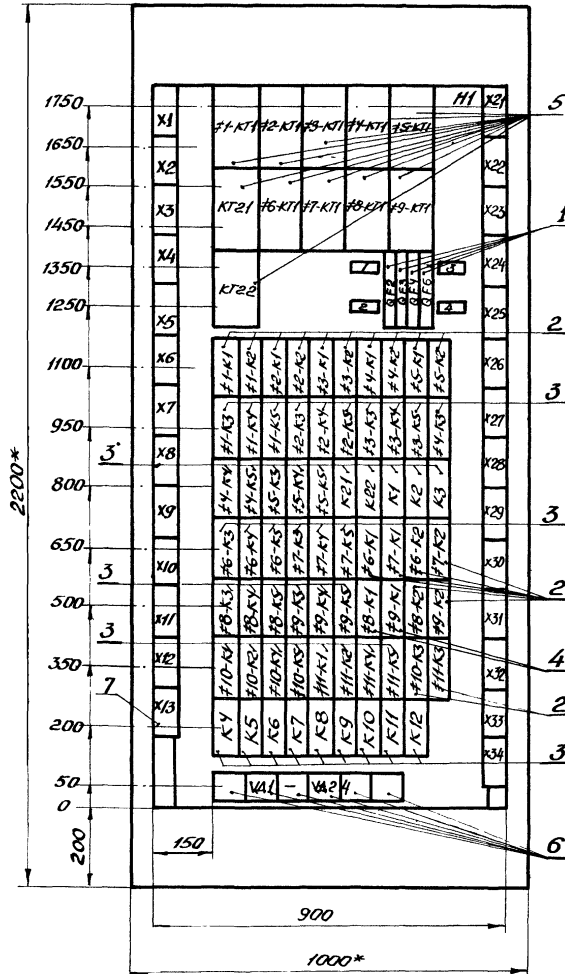
**Вид спереди**  
М 1:10  
Двери не показаны

**Двери шкафа**  
**Вид спереди**  
М 1:10

Левая дверь

Правая дверь

**Вид сверху**  
М 1:50



- 1\* Размеры для справок
- 2. Технические данные аппаратов - лист ЭМ.1.2
- 3. Перегень надписей - лист ЭМ.1.4

1/1-66.

ТП 903-4-124.87 ЭМ.1.3					
Привязан	Нач. отд.	Цепко	08.87	ЦТП производительностью	Станд. лист
	Гл. спец.	Шубов	08.87	40 МВт с пластинчатыми	Листов
	Н.контр.	Шейнин	08.87	водонагревателями тип 1	1
	Рук. гр.	Хайтовский	08.87	Щит управления ЦТУ	УГППКИ
	Вед. инж.	Маргулис	08.87	Чертеж общего вида	"Тех.проектотоматика"
Ш.н.:	Инж.	Калосова	08.87		г. Харьков

Листов 7 из 1  
ТТ 903-4-124.87

Шифр документа  
Внутренний

Листов	Номера	Поз. обозначение	Место надписи	Текст	Кол. стр.	Вид шрифта	Способ нанесения
<b>Панель</b>							
1	1	QF2	Табличка	Насосы ГВС	1	/	/
	2	QF3	То же	Смесительные насосы	1	/	/
	3	QF4	"	Подпиточные насосы	1	/	/
	4	QF6	"	Схема автоматизации	1	/	/
			"	#1-КГ1	1	/	/
			"	#2-КГ1	1	/	/
			"	#3-КГ1	1	/	/
			"	#4-КГ1	1	/	/
			"	#5-КГ1	1	/	/
			"	#6-КГ1	1	/	/
			"	#7-КГ1	1	/	/
			"	#8-КГ1	1	/	/
			"	#9-КГ1	1	/	/
			"	КГ21	1	/	/
			"	КГ22	1	/	/
			"	#1-К1	1	/	/
			"	#1-К2	1	/	/
			"	#1-К3	1	/	/
			"	#1-К4	1	/	/
<b>Привязки</b>							
Шифр №							
ТТ 903-4-124.87 ЭМ. 1.4							
Исполн:				Станция:		Листов:	
Инженер:				№:		5	
Проверил:				ИПТМ:			
Контроль:				Тех. руководитель проекта и Эксперт:			

Формат А4

Шифр документа  
Внутренний

Листов	Номера	Поз. обозначение	Место надписи	Текст	Кол. стр.	Вид шрифта	Способ нанесения
1			Табличка	#1-К5	1	/	/
			То же	#2-К1	1	/	/
			"	#2-К2	1	/	/
			"	#2-К3	1	/	/
			"	#2-К4	1	/	/
			"	#2-К5	1	/	/
			"	#3-К1	1	/	/
			"	#3-К2	1	/	/
			"	#3-К3	1	/	/
			"	#3-К4	1	/	/
			"	#3-К5	1	/	/
			"	#4-К1	1	/	/
			"	#4-К2	1	/	/
			"	#4-К3	1	/	/
			"	#4-К4	1	/	/
			"	#4-К5	1	/	/
			"	#5-К1	1	/	/
			"	#5-К2	1	/	/
			"	#5-К3	1	/	/
			"	#5-К4	1	/	/
			"	#5-К5	1	/	/
			"	#6-К1	1	/	/
			"	#6-К2	1	/	/
			"	#6-К3	1	/	/
			"	#6-К4	1	/	/
			"	#6-К5	1	/	/
			"	#7-К1	1	/	/
<b>ТТ 903-4-124.87 ЭМ. 1.4</b>							
Лист 2							

Формат А4

Шифр документа  
Внутренний

Листов	Номера	Поз. обозначение	Место надписи	Текст	Кол. стр.	Вид шрифта	Способ нанесения
1			Табличка	#7-К2	1	/	/
			То же	#7-К3	1	/	/
			"	#7-К4	1	/	/
			"	#7-К5	1	/	/
			"	#8-К1	1	/	/
			"	#8-К2	1	/	/
			"	#8-К3	1	/	/
			"	#8-К4	1	/	/
			"	#8-К5	1	/	/
			"	#9-К1	1	/	/
			"	#9-К2	1	/	/
			"	#9-К3	1	/	/
			"	#9-К4	1	/	/
			"	#9-К5	1	/	/
			"	#10-К1	1	/	/
			"	#10-К2	1	/	/
			"	#10-К3	1	/	/
			"	#10-К4	1	/	/
			"	#10-К5	1	/	/
			"	#11-К1	1	/	/
			"	#11-К2	1	/	/
			"	#11-К3	1	/	/
			"	#11-К4	1	/	/
			"	#11-К5	1	/	/
			"	К21	1	/	/
			"	К22	1	/	/
			"	К1	1	/	/
<b>ТТ 903-4-124.87 ЭМ. 1.4</b>							
Лист 3							

Формат А4

Шифр документа  
Внутренний

Листов	Номера	Поз. обозначение	Место надписи	Текст	Кол. стр.	Вид шрифта	Способ нанесения
1			Табличка	К2	1	/	/
			То же	К3	1	/	/
			"	К4	1	/	/
			"	К5	1	/	/
			"	К6	1	/	/
			"	К7	1	/	/
			"	К8	1	/	/
			"	К9	1	/	/
			"	К10	1	/	/
			"	К11	1	/	/
			"	К12	1	/	/
<b>Звери</b>							
1	5	QF5	Табличка	М1-М5 - насосы ГВС	1	/	/
				М6, М7 - смесит. насосы	1	/	/
				М8, М9 - подпит. насосы	1	/	/
				М10, М11 - задвижка	1	/	/
			То же	Задвижка на входе	1	/	/
			"	Открыта	2	/	/
			"	Зверья	2	/	/
			"	Закрыта	2	/	/
			"	Смесительный насос №1	1	/	/
			"	Включен	9	/	/
			"	Неисправность	9	/	/
			"	Насос ГВС №1	1	/	/
			"	Раб-Откл-Рез.	4	/	/
			"	#8-СМ, #9-СМ	1	/	/
<b>ТТ 903-4-124.87 ЭМ. 1.4</b>							
Лист 4							

99/7/7

ТТ 903-4-124.87 ЭМ. 1.4

Альбом 7 Тил 1

ТП 903-4-124.87

Имя, фамилия, должность, дата, подпись

Листы	Наличие	Поз. Обозначение	Место наплыва	Текст	Кол. вкл. в работу	Заче- тность
1	15		Таблица	Насос ГВС №2	1	
	16		То же	Подпиточный насос №1	1	
	17	S82	—	Авария стесительн. насосов		
			—	Деблокировка	1	
	18		—	Задвижка на выходе	1	
	19		—	Стесительный насос №2	1	
	20		—	Насос ГВС №3	1	
	21		—	Насос ГВС №4	1	
	22	#3-SAL-#5-SAL	—	1 - 2 - 3		
			—	по пуску	3	
	23	HL1	—	АВР. 0.4кв	1	
	24		—	Насос ГВС №5	1	
	25		—	Подпиточный насос №2	1	
	26	SA1	—	Раб. - Откл. - Спроб.	1	
	27	S51	—	Съем звука	1	

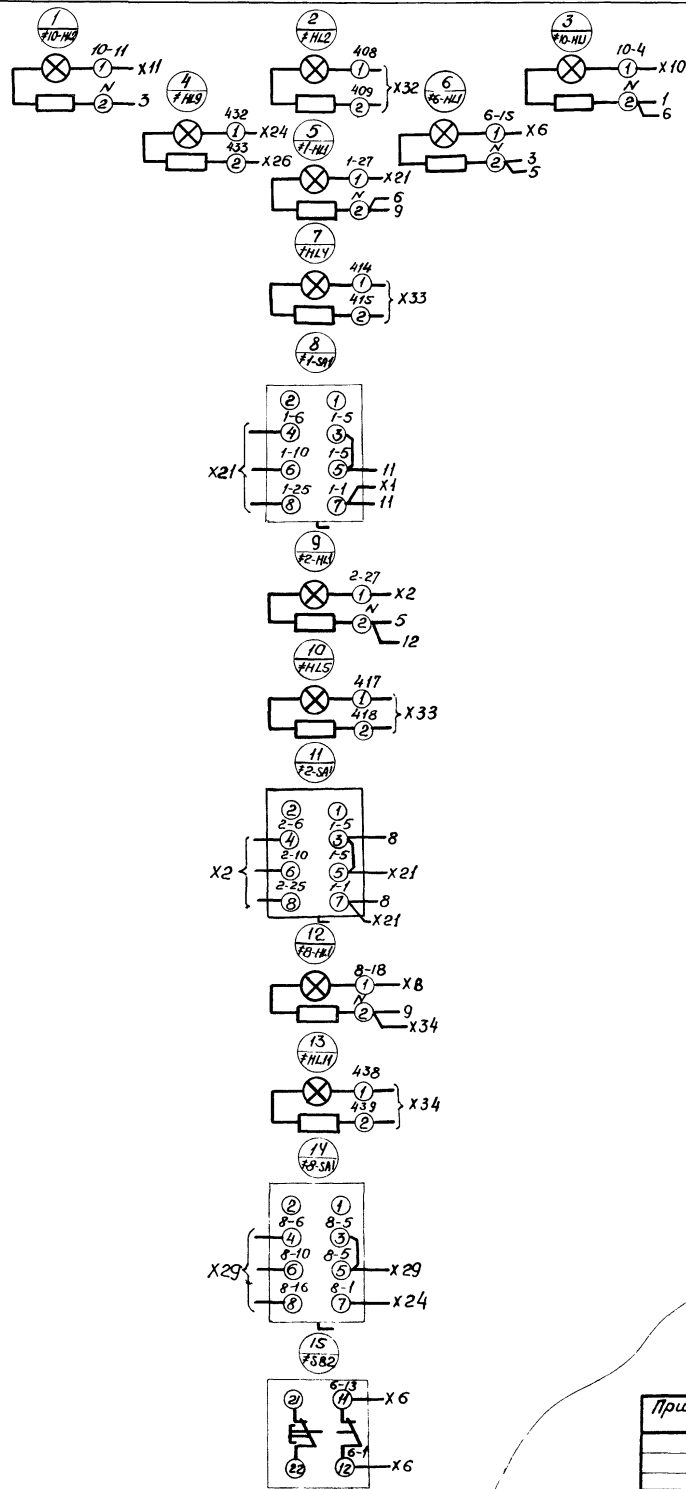
ТП 903 4-124.87 ЭМ.1.4

Лист 5

Формат А4

Имя, фамилия, должность, дата, подпись

Левая дверь  
(Вид со стороны  
монтажа)



9977/7

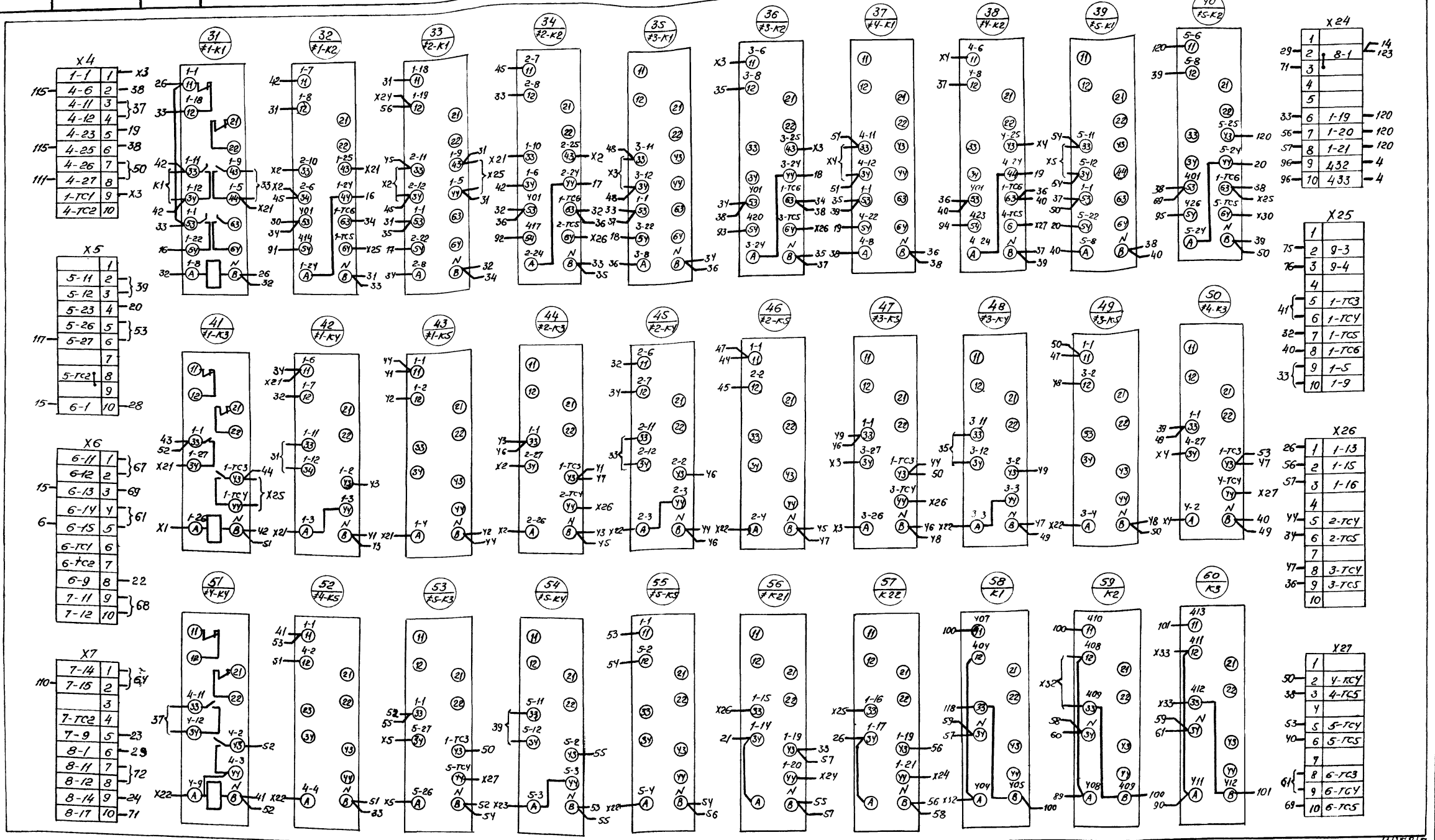
ТП903-4-124.87 ЭМ. 1.5

Привязан	Нач. от Цалко	08.87	ЦТП производительности	Станд. лист	Листов
	Дл. спец. Шибов	08.87			
	Н. контр. Шейнш	08.87			
	Рук. гр. Хаймовский	08.87			
	Вед. инж. Марелис	08.87			
Имб. и л	Инж. Кознецов	08.87	40 МВт с пластинчатыми водонагревателями Тип 1	1	6
			Щит управления ЩУ		
			Схема электрическая соединений (начало)		
			УГППАН		
			«Тяжмашавтоматика»		
			в Харьков		
			Формат А2		





Умб. н. подл.	Подпись и дата	Взам. умб. н.
---------------	----------------	---------------



X4

1-1	1	X3
4-6	2	38
4-11	3	37
4-12	4	19
4-23	5	38
4-25	6	50
4-26	7	111
4-27	8	X3
1-TC1	9	X3
4-TC2	10	

X5

5-11	1	39
5-12	2	20
5-23	3	53
5-26	4	
5-27	5	
5-TC2	6	
6-1	7	
6-1	8	
6-1	9	
6-1	10	28

X6

6-11	1	67
6-12	2	68
6-13	3	61
6-14	4	61
6-15	5	
6-TC1	6	
6-TC2	7	
6-9	8	22
7-11	9	68
7-12	10	

X7

7-14	1	64
7-15	2	
7-15	3	
7-TC2	4	
7-9	5	23
8-1	6	29
8-11	7	72
8-12	8	
8-14	9	24
8-17	10	71

X24

1		14
2	8-1	123
3		
4		
5		
6	1-19	120
7	1-20	120
8	1-21	120
9	432	4
10	433	4

X25

1		
2	9-3	
3	9-4	
4		
5	1-TC3	
6	1-TC4	
7	1-TC5	
8	1-TC6	
9	1-5	
10	1-9	

X26

1	1-13	
2	1-15	
3	1-16	
4		
5	2-TC4	
6	2-TC5	
7		
8	3-TC4	
9	3-TC5	
10		

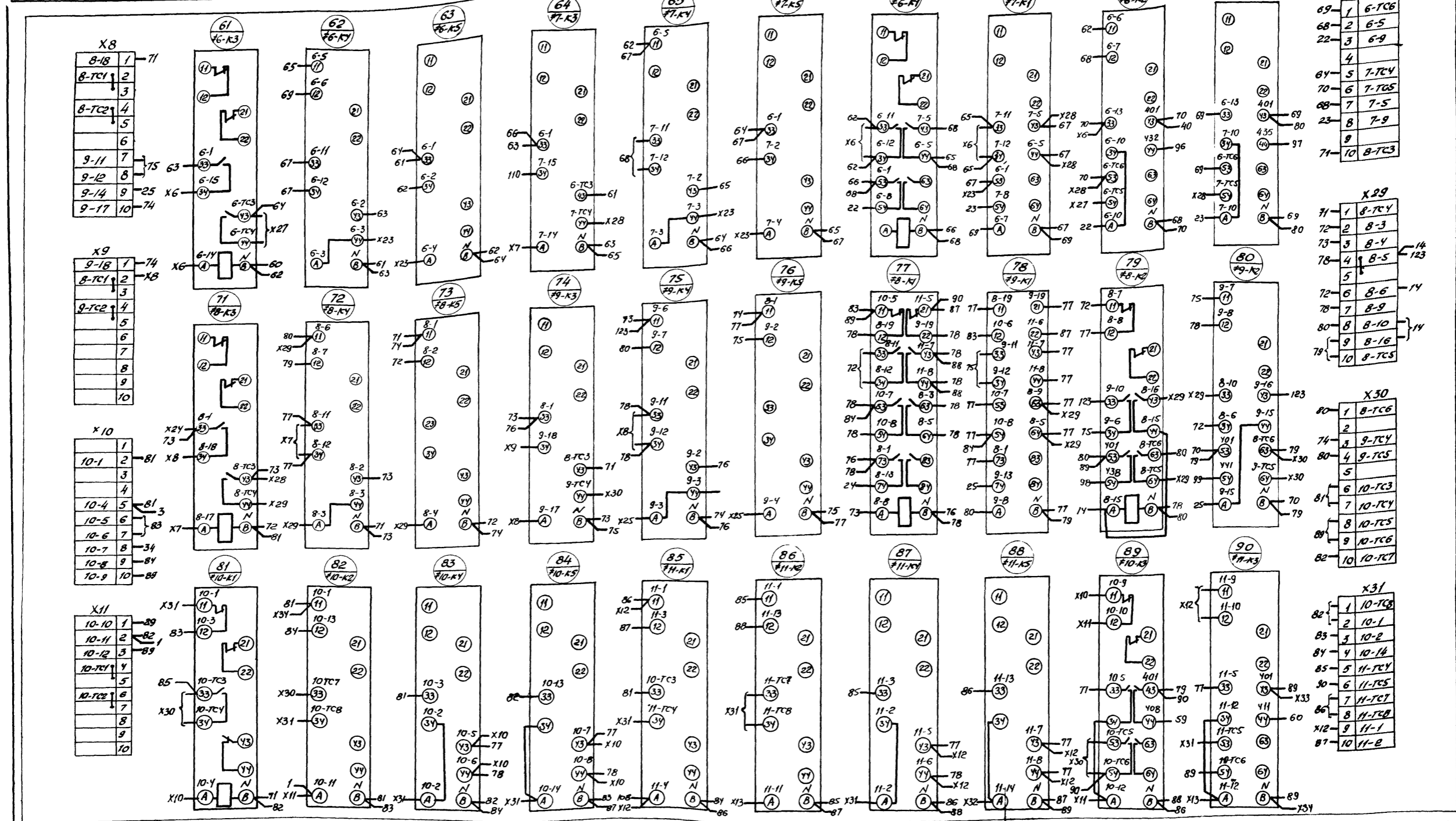
X27

1		
2	4-KY	
3	4-TC5	
4		
5	5-TC4	
6	5-TC5	
7		
8	6-TC3	
9	6-TC4	
10	6-TC5	

ТТ 903-4-124.87 ЭМ.1.5

Привзани	Исп. отд.	Цапко	08.87	ЦУПТ производительною 40 МВт в пластинчатых водонагревателями Тип 1	Этап	Монт	Листов
	И. спец.	Шубов	08.87				
	И. комп.	Шейнин	08.87	ЦУПТ управления ЦУУ Схема электрическая соединений (продолжение)	3	6	
	И. эк. ср.	Хаймахович	08.87				
	И. эк. инж.	Марьяшев	08.87				
	И. эк. инж.	Кузнецов	08.87				

Инв. № подл.	Подпись и дата	Взят из
--------------	----------------	---------

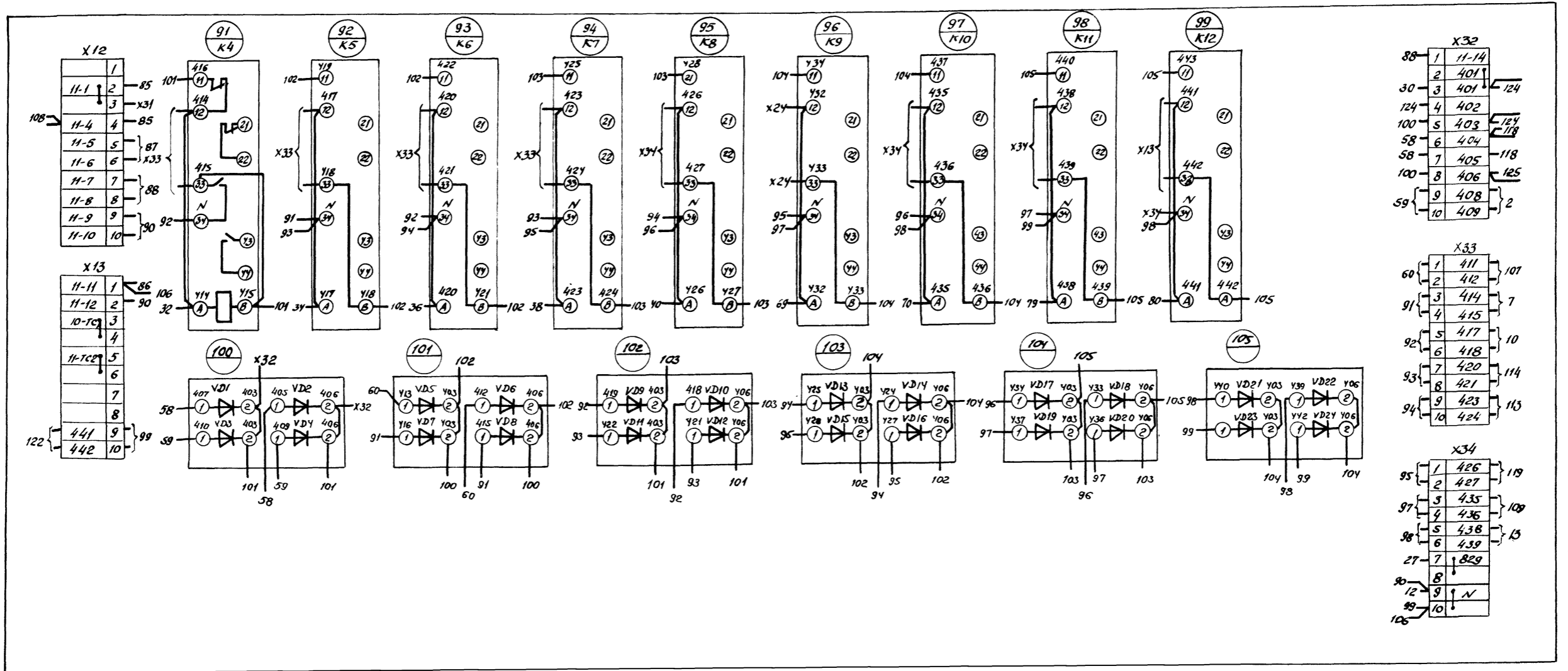


9977/7

ТП 903-4-124.87 ЭМ.15

Привязан	Исполн.	Проверен.	Сдано в печать	УТП производительностью 40 МВт с пластинчатыми водонагревателями ТУП 1	Лист	Листов
				УТП управления ЩУ Система электрическая соединений (продолжение)	4	6
Инв. №:	Исполн.	Проверен.	Сдано в печать	УТП производительностью 40 МВт с пластинчатыми водонагревателями ТУП 1		

Формат А2



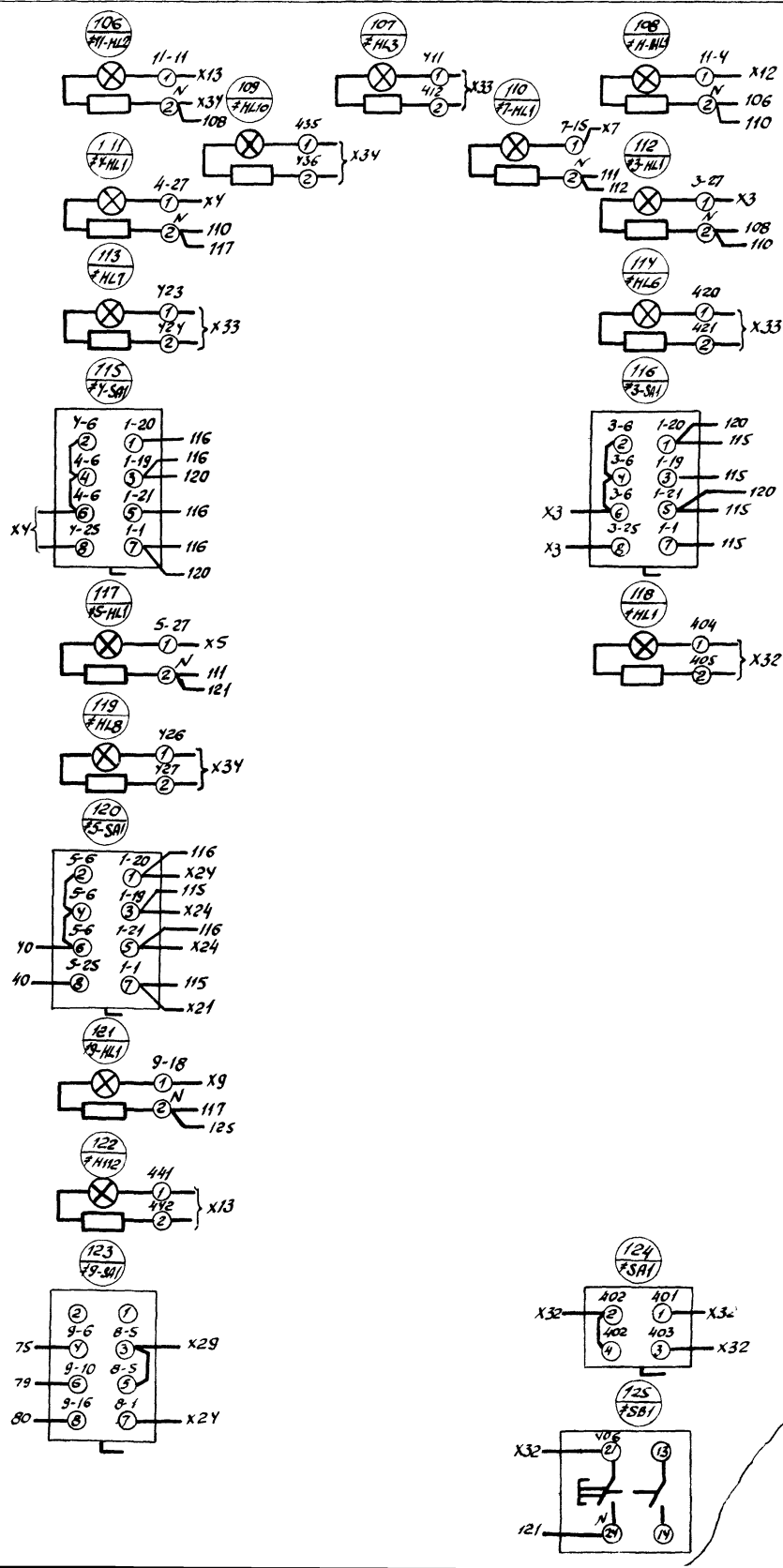
9977/7

ТП 903-4-124.87 ЭМ.1.5

Привязан	Исполн.	Цепка	Дата	Содержание	Этап	Лист	Листов
	И. спец.	Шубов	08.87	ЦТП производительностью 100 м³/с с пластинчатойми водонагревателями. Тип 1		5	6
	И. констр.	Шейкин	08.87	Цит управления ЦУ.			
	Рук. ср.	Ивановский	08.87	Схема электрическая соединений (продолжение)			
	Вед. инж.	Маркулис	08.87				
Учб. №	Инж.	Кузнецов	08.87				

УППКМ  
"Журнал автоматика"  
г. Харьков  
Формат А4

Правая дверь  
(вид со стороны  
монтажа)



9977/7

ТП 903-4-124.87 ЭМ.1.5

Привязан				ЭМ.1.5		
Нач. отд.	Цапко	Дан	08.87	ЦТП производительностью	Этаб.	Лист
А. спец.	Шейб	Дан	08.87	40мВт с пластинами	6	6
Н. канц.	Шейб	Дан	08.87	водонагревателями.		
Рук. пр.	Хаймацкий	Дан	08.87	Цит управления ЦУ.	УППКСИ	
Вед. инж.	Маргулис	Дан	08.87	Схема электрическая	"Тех. автоматика"	
Инж.	Кузнецов	Дан	08.87	соединений (окончание)	"Зарядов"	