

РУКОВОДСТВО
ПО ОРГАНИЗАЦИИ
ТРУДА
ПРИ УСТРОЙСТВЕ
БУРОНАБИВНЫХ
СВАЙ



МОСКВА 1978

СОДЕРЖАНИЕ

	Стр.
Предисловие	3
1. Общие положения	4
2. Техника безопасности	6
3. Устройство свай сухим способом	9
Организация труда в звеньях и бригаде	9
Организация рабочих зон и мест	16
Методы и приемы труда	16
4. Устройство свай с закреплением стенок скважин глинистым раствором	28
Организация труда в звеньях и бригаде	28
Организация рабочих зон и мест	31
Методы и приемы труда	32
5. Условия труда	35
Спецодежда и спецобувь	35
Санитарно-бытовые помещения	35
Освещенность рабочих мест	39
Режим труда и отдыха	40
<i>Приложение 1. Спецодежда и спецобувь</i>	<i>41</i>
<i>Приложение 2. Технические характеристики механизмов и оборудования</i>	<i>48</i>

ВНИИИ труда в строительстве Госстроя СССР

Руководство по организации труда при устройстве буронабивных свай

Редакция инструктивно-нормативной литературы
Зав. редакцией Г. А. Жигачева
Редактор С. В. Беликина
Мл. редактор М. А. Жарикова
Технический редактор Д. Я. Касимов
корректоры Л. П. Бирюкова, И. В. Медведь

30.05.78.	Подписано к печати 1.08.78.	Т-11374
32	Бумага типографская № 2 Гарнитура «Литературная»	Усл. экз. : 2,52
	Уч.-изд. л. 2,55	Цифр. коп.
3.	Зак. № 419	

Стройиздат
103006, Москва, Каляевская, 23а

ский филиал ПО «Периодика» Союзполиграфпр.
осударственном комитете Совета Министров СССР
лам издательств, полиграфии и книжной торгов.
г. Подольск, ул. Кирова, 25

ВСЕСОЮЗНЫЙ НАУЧНО-ИССЛЕДОВАТЕЛЬСКИЙ
И ПРОЕКТНЫЙ ИНСТИТУТ ТРУДА В СТРОИТЕЛЬСТВЕ
ГОССТРОЯ СССР

РУКОВОДСТВО
ПО ОРГАНИЗАЦИИ
ТРУДА
ПРИ УСТРОЙСТВЕ
БУРОНАБИВНЫХ
СВАЙ



МОСКВА СТРОИИЗДАТ 1978

Рекомендовано секцией организации труда рабочих Ученого совета ВНИПИ труда в строительстве Госстроя СССР.

Руководство по организации труда при устройстве буронабивных свай/ ВНИПИ труда в стр-ве Госстроя СССР. — М.: Стройиздат, 1978. — 48 с.

Руководство составлено на основе обобщения передового опыта организации труда строителей КамАЗа и трестов Укрглавспецстроя Минмонтажспецстрой УССР. Содержит рекомендации по рациональному составу звеньев и бригад, оснащению их инструментами, механизмами и приспособлениями, методами и приемам труда, организации и обслуживанию рабочих мест, условиям труда рабочих.

Руководство предназначено для инженерно-технических работников строительных и проектно-технологических организаций, нормативно-исследовательских станций и Центров НОТ, а также для рабочих, выполняющих работы по устройству буронабивных свай.

ПРЕДИСЛОВИЕ

Наряду с применением в строительстве забивных свай в практику все шире внедряются набивные сваи. В последнее время в связи с появлением для бурения скважин высокопроизводительных отечественных машин и эффективных приспособлений для устройства уширенной полости в их основании, а также с дальнейшим совершенствованием оборудования для бетонирования ствола свай большое распространение получили буронабивные сваи. Они широко применяются на Украине, на Урале и в других районах страны, а также нашли массовое применение при сооружении корпусов Камского автомобильного завода.

Руководство разработано Центром НОТ и УП Минтяжстроя СССР (составитель — инж. *А. П. Зюзгин*) совместно с ВНИПИ труда в строительстве Госстроя СССР (канд. техн. наук *Е. П. Филиппов*, инж. *Л. П. Зархина*).

При составлении раздела «Условия труда» были использованы рекомендации ВНИПИ труда в строительстве, разработанные доктором мед. наук *Н. П. Добронравовой*, кандидатами мед. наук *Н. М. Шибановым*, *А. Н. Бойцовым*.

Замечания и предложения просьба направлять по адресу: Москва, Б-78, Ново-Басманная ул., дом 21, ВНИПИ труда в строительстве.

1. ОБЩИЕ ПОЛОЖЕНИЯ

1.1. Рекомендации настоящей главы «Руководства по организации труда при производстве строительного-монтажных работ» распространяются на работы по устройству буронабивных свай сухим способом и с применением глинистого раствора, изготавливаемых без уширенной пяты и с уширением в основании ствола, разбуриваемых уширителем.

1.2. В комплекс работ по устройству буронабивных свай включаются:

а) при изготовлении сухим способом:
бурение ствола скважины;
разбуривание уширенной полости в нижней части ствола скважины;

установка в скважину арматурного каркаса;
бетонирование свай с устройством ее оголовка;
б) при изготовлении под глинистым раствором:
организация глинистого хозяйства и приготовление раствора;
бурение скважины и уширение основания с подачей и удалением глинистого раствора;

установка в скважину арматурного каркаса;
бетонирование ствола и уширение основания скважины;
формование оголовка свай.

Помимо перечисленного, в состав работ по устройству свай, изготавливаемых сухим и мокрым способом, входят:

установка и перестановка оборудования, приспособлений, инвентаря в процессе выполнения работ;

отогрев грунта перед бурением в зимних условиях;

замена бурового оборудования;

проверка качества пробуренной скважины;

уход за бетоном оголовка свай в процессе его твердения, утепление в зимних условиях;

удаление с площадки выбуренного грунта или отработанного глинистого раствора.

1.3. Применение рекомендуемых в настоящей главе методов организации труда предусматривается с соблюдением норм и правил, установленных главами СНиП III-1-76 «Организация строительного производства», СНиП III-9-74 «Основания и фундаменты», СНиП III-A.11-70 «Техника безопасности в строительстве» и «Гарифно-квалификационным справочником работ и профессий рабочих, занятых в строительстве и на ремонтно-строительных работах» (1969 г.), а также «Указаниями по проектированию, устройству и приемке фундаментов из буронабивных свай» (РСН 263—74), утвержденные Госстроем УССР 4 июня 1974 г. и рекомендаций, содержащихся в картах трудовых процессов на бурение скважин

(КТ—12.0—46.1—73) и бетонирование буронабивных свай (КТ—12.0—46.2—73), изданных ВНИПИ труда в строительстве Госстроя СССР в 1974 г.

1.4. До начала работ по устройству буронабивных свай должны быть выполнены следующие подготовительные работы:

спланирована площадка строительства с организацией при необходимости водоотвода поверхностных и водоотлива грунтовых вод; сооружены необходимые для производства временные или постоянные подъездные дороги к объекту строительства;

проведены силовые, осветительные электрические сети и водопровод согласно проекту производства работ;

выполнено временное ограждение строительной площадки, установлены предупредительные и указательные надписи и знаки по безопасному ведению работ;

сооружены необходимые санитарно-бытовые, служебные и подсобные помещения (прорабская, склады для хранения материалов, инструмента, приспособлений и оборудования);

перенесены и закреплены на местности проектные оси котлована и свай;

установлены, смонтированы и опробованы машины, механизмы, приспособления и инвентарь, предусмотренные проектом производства работ;

завезены на площадку строительства и уложены в пределах рабочих зон арматурные каркасы в количестве не менее 10% предусмотренных проектом, а при подготовке к бурению скважин и бетонированию свай под защитой глинистого раствора — также материалы и оборудование для его приготовления, подачи и удаления;

проведен инструктаж рабочих по правилам техники безопасности;

выдан наряд-задание на работы, подлежащие выполнению, проведено ознакомление бригадиров и звеньевых с проектом производства работ, технологическими картами, картами трудовых процессов, с основными положениями настоящей главы Руководства.

1.5. Трудовые процессы по устройству буронабивных свай группируются в два последовательных законченных цикла: бурение скважин и бетонирование свай. Для выполнения каждого из них требуются рабочие определенных профессий и квалификации, соответствующий набор приспособлений, оснастки и оборудования. Учитывая это и зависимость нормального хода работ на бетонировании свай от готовых скважин, рекомендуется работы по устройству буронабивных свай выполнять комплексной бригадой. В состав бригады включаются комплексные звенья, которые выполняют бурение скважин и их бетонирование, а также работы, сопутствующие основным процессам: отогрев мерзлого грунта и прогрев бетона оголовков свай в зимнее время, приготовление глинистого раствора при выполнении свай «мокрым» способом, удаление за пределы площадки выбуренного грунта. Численный и профессионально-квалификационный состав звеньев и их количество устанавливается в проекте производства работ исходя из конкретных условий строительства, объема и сроков выполнения работ с учетом рекомендаций, приведенных в соответствующих разделах настоящей главы Руководства. При разработке указанного вопроса на стадии составления проекта производства работ следует руководствоваться следующими основными положениями:

а) звенья рекомендуется комплектовать с соблюдением прин-

ципа организации труда поточно-расчлененным методом с производством работ на захватках;

б) продолжительность выполнения работ каждым звеном на захватке должна соответствовать продолжительности работы звена, выполняющего бетонирование свай. Для достижения этой цели на бурении скважин возможно использование нескольких буровых установок и формирование соответствующего числа звеньев бурильщиков. Количество звеньев, выполняющих сопутствующие процессы, подбирается так, чтобы обеспечить необходимый фронт работ на бурении скважин и бетонировании свай;

в) при использовании на бурении и бетонировании универсальных агрегатов СО-1200 или МБС-1,7 формировать отдельно звенья бурильщиков и бетонщиков в бригаде не следует. В данном случае бурение скважин и бетонирование свай рекомендуется выполнять одним комплексным звеном, рабочие которого совмещают профессии бурильщика и бетонщика.

Данную форму внутрибригадной организации труда можно применять также и при использовании специализированных агрегатов (СО-2, УРБ-ЗАМ), работающих в комплексе с туссичными или автомобильными кранами, если по условиям производства невозможно обеспечить выполнение пп. «а» и «б» (ограниченный фронт работ, стесненные рабочие зоны, сложные геологические условия);

г) комплекс работ по устройству буронабивных свай следует выполнять в две-три смены с включением в состав бригады соответствующего количества сменных звеньев.

В сменах, в которых бригадир не работает, его обязанности выполняет звеньевой бетонщиков.

2. ТЕХНИКА БЕЗОПАСНОСТИ

2.1. В комплекс работ по устройству буронабивных свай входят различные по виду трудовые процессы (бурение, бетонирование, электросварочные, тяжелые, электропрогрев и др.), которые выполняются с использованием машин, механизмов и оборудования, значительно отличающихся по своему назначению, области применения и правилам эксплуатации. Данная специфика работ по устройству буронабивных свай определяет необходимость для их безопасного выполнения соблюдения норм и правил, установленных следующими нормативными документами по технике безопасности:

СНиП III-A.11-70 «Техника безопасности в строительстве»;

«Единые правила безопасности при геологоразведочных работах» и «Правила устройства и безопасной эксплуатации грузоподъемных кранов» Госгортехнадзора СССР;

«Правила технической эксплуатации электроустановок потребителей» и «Правила техники безопасности при эксплуатации электроустановок потребителей» Минэнерго СССР;

«Санитарные правила при сварке и резке металлов» Минздрава СССР.

2.2. К рабочим, выполняющим работы на устройстве буронабивных свай, предъявляются повышенные требования по технике безопасности. К работам могут быть допущены лица, прошедшие курсовое обучение по программам, утвержденным органами профессионально-технического образования, и аттестованные квалификационной комиссией.

К управлению буровыми агрегатами, грузоподъемными кранами и механизмами, а также к обслуживанию компрессоров, электроустановок и другого оборудования допускаются лица не моложе 18 лет, прошедшие специальное обучение, сдавшие установленные испытания и имеющие удостоверение на право управления данной машиной или механизмом.

2.3. Рабочие, занятые на устройстве буронабивных свай, должны знать правила техники безопасности, методы и приемы безопасного производства всех видов работ, выполняемых звеном, в состав которого они входят.

Рабочие, имеющие несколько профессий и совмещающие выполнение двух и более видов работ, обязаны знать безопасные приемы их производства.

К выполнению работ допускаются рабочие, прошедшие инструктаж по технике безопасности и инструктаж непосредственно на рабочем месте. Краткое содержание инструктажа и дата его проведения заносятся в специальный журнал. Повторный инструктаж должен быть проведен не позднее трех месяцев после проведения предыдущего.

2.4. Все рабочие должны быть обеспечены и постоянно пользоваться защитными касками, а также спецодеждой и спецобувью, перечни которых приведены в прил. 1.

2.5. Все используемые машины и механизмы должны иметь исправные приспособления и устройства по безопасному применению, предусмотренные технической документацией на их эксплуатацию.

2.6. Места складирования материалов, бурового инструмента, а также рабочие зоны машин, механизмов и оборудования и маршруты их передвижения должны располагаться и проходить в строгом соответствии с проектом производства работ, с соблюдением между ними необходимых проходов, проездов и безопасных зон.

При необходимости ведения работ вблизи существующих зданий и сооружений в проекте производства работ должны быть предусмотрены дополнительные мероприятия, обеспечивающие безопасное выполнение работ по бурению скважин и их бетонированию.

Запрещается производить работы буровыми установками, кранами и другими строительными машинами, складировать материалы ближе 30 м от высоковольтных линий электропередачи. Производство работ непосредственно под проводами действующих линий электропередачи категорически запрещается.

2.7. Для обеспечения мер безопасности на монтаже и при перемещении буровых установок и грузоподъемных кранов необходимо выполнять следующие правила:

при перевозке или передвижении их под проводами действующих линий электропередачи расстояние по вертикали между верхней точкой перемещаемой машины и ближайшим к ней электропроводам должно соответствовать указанному в п. 3.8 главы СНиП III-A.11-70. Скорость передвижения под линией электропередачи должна быть не более 5 км/ч;

расстояние между буровой установкой или краном и ближайшим зданием или сооружением, а также линией железной дороги или автомобильным проездом, пешеходным проходом должно быть не менее полуторной высоты мачты (стрелы) перемещаемой или устанавливаемой машины. Запрещается установка механизмов в пределах охранных зон действующих высоковольтных линий элект-

ропередачи (п. 1.5. главы СНиП III-A.11-70), а также ближе 3 м от бровки отвесных склонов;

монтаж и демонтаж установок следует производить по указанной в паспорте машины или ППР схеме под непосредственным руководством ответственного руководителя работ;

все металлические части электрических устройств и оборудования применяемых машин должны быть заземлены в соответствии с требованиями «Инструкции по заземлению передвижных строительных механизмов и электрифицированного инструмента» Госстроя СССР;

электрокабель, питающий энергией используемые агрегаты, должен быть проложен на деревянных козлах и защищен от механических повреждений.

2.8. Перед началом смены должна быть проведена проверка исправности применяемых машин, приспособлений и оборудования. При этом особое внимание следует уделить состоянию канатов, применяемых для спуско-подъемных операций, болтовых, резьбовых и других соединений, строп, исправности электрооборудования и заземляющих устройств.

2.9. При бурении скважин машинисту бурового агрегата или станка запрещается:

переключать рычаги переключения скорости лебедки и вращателя, а также направления их движения до полной остановки;

заклинивать рукоятки управления;

производить чистку или смазку механизмов, узлов, деталей установки;

работать на лебедке с неисправными тормозами;

пользоваться неисправным спуско-подъемным инструментом.

2.10. Во время бурения скважин запрещается:

очищать бурильный инструмент от грунта руками, лопатой или с использованием других предметов;

тормозить движущиеся части механизмов, натягивать или ослаблять ременные или цепные передачи, поправлять руками или при помощи лома наматываемый на барабан трос;

входить за ограждения, переходить через движущиеся трубы, штанги, трос, шнеки;

стоять в непосредственной близости от опускаемого или поднимаемого бурового инструмента.

2.11. Поднимаемые или опускаемые трубы, шнеки, расширители, желонки, долота должны удерживаться от раскачивания с помощью пеньковых канатов или оттяжных крючьев.

Открывать и закрывать днище ковша-желонки или уширителя разрешается только при установке их на грунт.

2.12. После окончания бурения скважина должна быть проверена на загазованность с помощью переносного газоанализатора в искробезопасном исполнении или индикатора. В случае обнаружения в скважине газа необходимо соблюдать следующие правила:

проверку качества бурения скважины и уширения ее основания производить с использованием переносной лампы низковольтного освещения в искровзрывобезопасном исполнении;

перед опусканием в скважину арматурного каркаса и во время выполнения сварочных работ по стыковке его звеньев производить непрерывную продувку воздухом ствола скважины через опущенный в нее шланг воздушного компрессора.

2.13. При бурении скважин под защитой глинистого раствора дополнительно к перечисленным в пп. 2.9—2.11 должны соблюдаться следующие правила:

крепление нагнетательного шланга буровой установки должно исключать возможность его заматывания вокруг буровой колонны; люк глиномешалки должен закрываться решеткой с запором; во время работы глиномешалки запрещается проталкивать в ее люк загружаемые компоненты с помощью лома или лопаты, а также снимать с люка решетку и брать пробы раствора; шламоотстойники (зумпфы) должны иметь ограждения высотой не менее 1 м.

2.14. После окончания бурения устья скважин должны быть закрыты специальными щитами.

2.15. При бетонировании свай запрещается: производить подъем арматурных каркасов и бетонолитного оборудования с использованием чалочных приспособлений, не прошедших испытаний;

направлять вибробадью в устье бункера и открывать его створки руками, а также непрочным или плохо закрепленным канатом; нахождение людей в радиусе перемещения краном арматурных каркасов и бетонолитного оборудования;

очищать кузова транспортных средств от остатков бетона, находясь на платформе автомашины или на ее бортах;

включать электровибраторы и другие электропотребители при отсутствии или неисправном понижающем трансформаторе.

2.16. Выполнять работы по бурению скважин и бетонированию свай при ветре силой 6 баллов (10—12 м/с) и более запрещается.

2.17. При электропрогреве бетона свай вся система применяемого электрооборудования должна быть ограждена. Монтаж и присоединение к питающей сети электрооборудования, а также контроль за его нормальной работой должен осуществлять только электрик.

3. УСТРОЙСТВО СВАЙ СУХИМ СПОСОБОМ

Организация труда в звеньях и бригаде

3.1. Состав звеньев устанавливается соответственно типам машин и механизмов, применяемых на бурении скважин и бетонировании свай (табл. 1).

3.2. Работы по удалению с площадки выбуренного грунта следует выполнять звену, в состав которого входят бульдозерист и экскаваторщик. На погрузке в автосамосвалы выбуренного грунта вместо экскаватора может использоваться тракторный погрузчик, водитель которого входит в состав данного звена.

3.3. В зимнее время перед бурением скважин производится электропрогрев мерзлого грунта. Данную работу выполняет звено в составе бурильщиков 3 и 4 разрядов и двух электриков 4 разр. Бурильщики с использованием бурового станка ШПА-2 пробуривают шуры диаметром 100 мм на глубину, превышающую 20—30 см слой мерзлого грунта, в которые затем электрики устанавливают электронагреватели.

Монтаж и демонтаж системы электроразогрева мерзлого грунта, а также подогрева бетона оголовков свай осуществляют электрики данного звена.

Таблица 1

Машины и механизмы	Профессия и разряд	Количество человек
--------------------	--------------------	--------------------

Бурение скважин

Установки СО-2, СО-1200, МБС-1,7	Машинист буровой установки — 6 разр.	1
	Бурильщик — 4 разр.	1

Бетонирование свай

Гусеничные краны Э-1258Б, ДЭК-251, МКГ-25; установки СО-1200, МБС-1,7	Машинист крана — 6 разр.	1
	Бетонщик — 4 »	1
	» — 3 »	1
Пневмоколесные краны МКП-20, К-255, К-252, СМК-10	Машинист крана — 4 разр.	1
	Бетонщик — 4 »	1
	» — 3 »	1

Примечания: 1. Технические характеристики буровых установок даны в прил. 2.

2. Для выполнения стыковки звеньев арматурных каркасов бетонщик 4 разр. должен иметь смежную профессию — электросварщика 4 разр.

Таблица 2

Наименование (тип, основной размер)	Количество, шт., при использовании установки		Назначение	ГОСТ, № чертежа
	СО-2	СО-1200 или МБС-1,7		

Приспособления

Буровой кондуктор	—	1	Для фиксирования положения скважины в плане и стабилизации электропривода от реактивного момента	Чертеж № 215 МК 00000 СБ Киевского ПКБ Гидропроекта
Шнекоочиститель	1	—	Для очистки шнека от выбуренного грунта	—
Трех- или четырехножевой уширитель	1	1	Для разбуривания уширения основания скважины	—

Продолжение табл. 2

Наименование (тип, основной размер)	Количество, шт., при использовании установки		Назначение	ГОСТ, № чертежа
	СО-2	СО-1200 или МБС-1,7		
Канат (расчалка) пеньковый длиной 15 м, диаметром 12,7 мм	—	1	Для фиксации положения бурового кондуктора и желонки при их установке на устье скважины	—
Инвентарные деревянные бруски размером 120×240 мм, длиной 1,2 м	2	2	Для подкладки под перехват-коромысло при выдвижении телескопической буровой колонны	—
Инвентарные крышки (деревянные или металлические) размером 1,2×1,2 м	15	15	Для закрытия устья готовой скважины	—

Ручной и измерительный инструмент

Лопата стальная растворная	1	1	Для откидывания выбуренного грунта от устья скважины	ГОСТ 3620—76
Лом ЛГ-24	1	1	Для открывания днища желонки и бады уширителя	ГОСТ 1405—72
Кувалда тупоносая продольная кузнечная	1	1	Для очистки желонки и бады уширителя от остатков грунта	ГОСТ 11402—75
Отвес ОТ-600	1	1	Для проверки вертикальности буровой колонны и скважины	ГОСТ 7948—71
Рулетка металлическая РС-20	1	1	Для измерения глубины скважины	ГОСТ 7502—69
Лампа переносная	1	1	Для освещения скважины	—
Зеркало ручное или прибор типа «Перископ»	1	1	Для проверки состояния стенок ствола скважины и уширения	—

Примечания: 1. Буровые органы установок (шнековые колонны или ковшовые буры-желонки), не вошедшие в перечень табл. 2, обычно входят в комплект оборудования, смонтированного на соответствующем буровом агрегате. Буровые органы подвешиваются на телескопической штанге, конструкция которой позволяет удлинить ее. Для удлинения штанги используется перехват-коромысло, с по-

мощью которого шнек или желонка временно фиксируется в скважине.

2. Звено бурильщиков обеспечивается также набором буровых приспособлений (шнеков, желонок, уширителей), позволяющих выполнять бурение скважин и уширений различных диаметров, соответствующих техническим характеристикам применяемого бурового агрегата.

3.4. Звено, выполняющее бурение скважин, обеспечивается комплектом инструментов и приспособлений по номенклатуре и в количестве, указанном в табл. 2.

3.5. Трех- или четырехножевой уширитель (рис. 1,а) конструк-

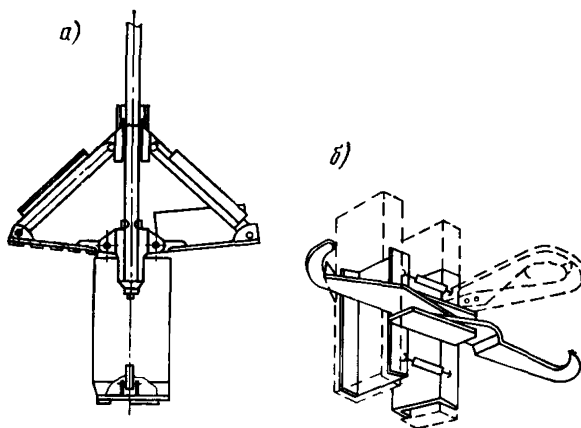


Рис. 1. Приспособления, применяемые для бурения скважин
а — четырехножевой уширитель; б — шнекоочиститель

ция Укрбурвод — НИИСК состоит из ведущей штанги, режущих ножей и бадьи. Вращаясь, ножи одновременно раскрываются и под действием веса штанги с прикрепленным к ней уширителем срезают грунт, который осыпается в бадью. Уширитель поднимается из скважины, и грунт выгружается путем открывания днища бадьи.

3.6. Шнекоочиститель (рис. 1,б), разработанный трестом Укр-гидроспецфундаментстрой, смонтирован на каретке, которая перемещается по направляющим копровой стрелы. На косынках из стали толщиной 20—22 мм, приваренных к каретке, укреплены шарнирно два захвата. Профиль захватов соответствует профилю трубы (сердечника) шнека.

В нерабочем состоянии захваты разведены и не касаются шнека. После набора грунта на витки шнека и его извлечения из скважины захваты сводят и закрепляют при помощи металлических пальцев. Концы захватов охватывают шнековую трубу и перекрывают винтовую спираль. При вращении шнека захваты последовательно перемещаются по всей спирали и очищают шнек от грунта.

После очистки грунта с винтов шнека захваты освобождают и разводят в сторону.

3.7. Звено бетонщиков, занятое на установке в скважину арматурных каркасов и бетонировании свай, обеспечивается комплектом оборудования и инструмента по номенклатуре и в количествах, приведенных в табл. 3.

Таблица 3

Наименования (тип, основной размер)	Число, шт.	Назначение	ГОСТ, № чертежа
<i>Оборудование</i>			
Сварочный трансформатор	1	Для сварки звеньев арматурных каркасов	—
Приемная бадья с вибратором	1—2	Для приема и подачи бетонной смеси в скважину	—
Бункер с вибратором и бетонолитной трубой	1	То же	Чертеж № — 25-01-00000 Киевского ПКБ Гидропроекта
Трансформатор 380/36 В	1	Для электропитания виброиглы	—
<i>Электрифицированный инструмент</i>			
Виброигла	1	Для уплотнения бетона оголовка свай	—
<i>Приспособления</i>			
Обсадной патрубков	1	Для закрепления грунта в устье скважины	Чертеж № 207-МК-00000 СБ Киевского ПКБ Гидропроекта
Строп четырехветвевой	1	Для установки в скважину арматурного каркаса и бетонолитного оборудования	Чертеж № ЛМ-02-01 института НИИпромстрой
Стакан под бетонолитную трубу	1	Для установки в устье скважины бетонолитной трубы	Чертеж № 01-00000 СБ Киевского ПКБ
Труба бетонолитная	1	Для укладки бетона в скважину	То же
Инвентарная опалубка оголовка	6	Для формовки оголовка свай	—

Наименования (тип, ос- новной размер)	Число, шт.	Назначение	ГОСТ, № чер- тежа
<i>Ручной инструмент</i>			
Лопата стальная растворная типа ЛР	2	Для очистки кузова автосамосвала, прием- ной бадьи и бункера от остатков бетона	ГОСТ 3620—76
Лом монтажный	2	Для фиксации ус- тановленного звена армокаркаса в сква- жине	ГОСТ 1405—72
Рулетка желобчатая РЖ-2	1	Для разметки ар- матуры свай	ГОСТ 7502—69

Примечания: 1. Бункер с бетонолитной трубой, стакан под бетонолитную трубу применяются для бетонирования свай длиной до 20—22 м. Свай большей длины бетонируются с использованием бункера с бетонолитной трубой (рис. 2,а), состоящей из отдельных секций с быстроразъемными стыками (рис. 2,б);

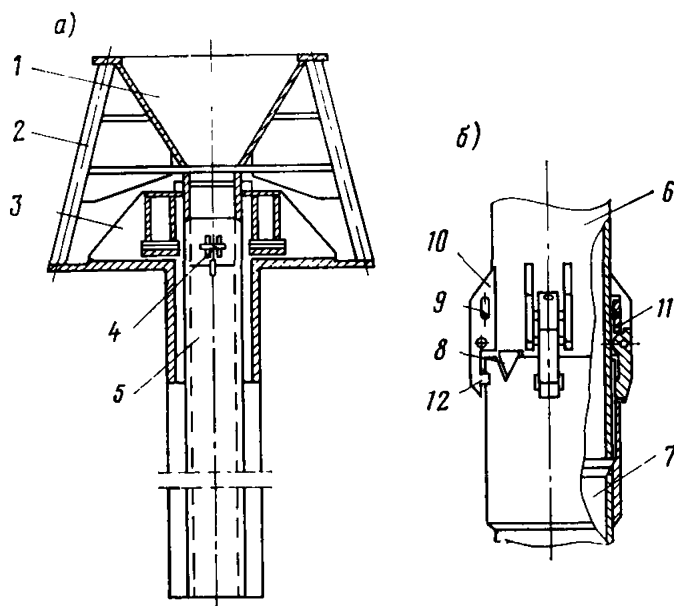


Рис. 2. Бетонолитное оборудование

а — бункер с бетонолитной трубой; б — быстроразъемный стык бетонолитной трубы; 1 — бункер; 2 — опорный столик; 3 — обсадной кондуктор; 4 — быстроразъемный стык; 5 — бетонолитная труба; 6 — труба верхняя; 7 — труба нижняя; 8 — направляющая планка; 9 — прорезь; 10 — направляющая; 11 — ползун; 12 — накладка

2. При использовании крана, устанавливающего бетонолитное оборудование, на уборке выбуренного грунта за пределы рабочей зоны комплект приспособлений дополняется двухчелюстным грейфером емкостью, соответствующей грузоподъемности крана.

3.8. Бригада, использующая на бурении скважин и бетонировании свай универсальную установку СО-1200 или МБС-1,7, обеспечивается комплектом приспособлений, оборудования и инструментов, приведенном в табл. 2 и 3.

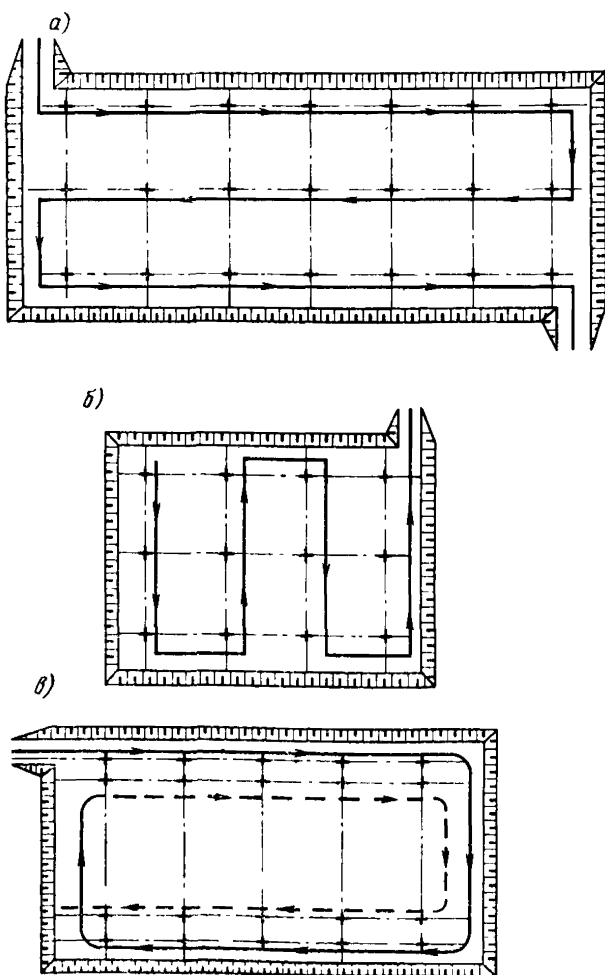


Рис. 3. Схемы передвижения агрегатов
а — продольная; б — поперечная; в — кольцевая

Организация рабочих зон и мест

3.9. Центром рабочей зоны бурения скважин является буровая установка. Маршрут передвижения буровой установки в пределах объекта устанавливается проектом производства работ. В зависимости от конфигурации свайного поля и количества свай в свайных кустах маршрут передвижения буровой установки может быть принят по одной из схем, приведенной на рис. 3.

В пределах зоны действия буровой установки располагается рабочее место бурильщика и находятся все необходимые для выполнения работы инструменты и приспособления (см. табл. 2), которые размещаются так, чтобы не мешали поворотам и передвижению установки и не стесняли действий рабочего.

3.10. Рабочая зона звена бетонщиков состоит из двух частей: зоны приема бетона из транспортных средств и зоны укладки бетонной смеси в скважину. В первой располагаются бады для приема бетона, во второй — бетонолитное оборудование, приспособления и инструмент, используемые в процессе бетонирования (см. табл. 3).

3.11. При использовании универсальной установки СО-1200 или МБС-1,7 как на бурении скважин, так и на бетонировании свай рабочие зоны и места, указанные в пп. 3.9 и 3.10 совмещаются (кроме зоны приема бетона). Для ускорения переоборудования установки с бурения скважин на их бетонирование и наоборот рекомендуется снятый с агрегата электропривод с желонкой устанавливать в одну из буренных скважин.

Методы и приемы труда

Бурение скважин

3.12. В зависимости от вида используемой при бурении скважин установки применяются два основных технологических способа выполнения данного процесса:

бурение установками СО-2, оборудованными шнековой колонной (рис. 4);

бурение установками СО-1200, МБС-1,7, оборудованными ковшевым буром-желонкой (рис. 5).

3.13. Бурение скважин с использованием установки СО-2 осуществляется звеном из двух человек (состав см. табл. 1).

Во время переезда буровой установки к месту бурения очередной скважины бурильщик контролирует ее передвижение, при необходимости подсыпает грунт под гусеницы. При установке буровой колонны непосредственно на точку бурения он подает сигналы машинисту на перемещение агрегата или на поворот его стрелы, контролирует с использованием отвеса вертикальность буровой штанги.

Машинист буровой установки управляет агрегатом и выполняет сигналы бурильщика на перемещение машины или поворот ее стрелы (копра).

3.14. Бурение скважины осуществляется циклично: бурение, подъем бурового органа, поворот стрелы в сторону выгрузки грунта, очистка шнека от грунта, поворот к месту бурения, опускание буровой колонны в скважину. Цикл операций повторяется до достижения проектной глубины скважины.

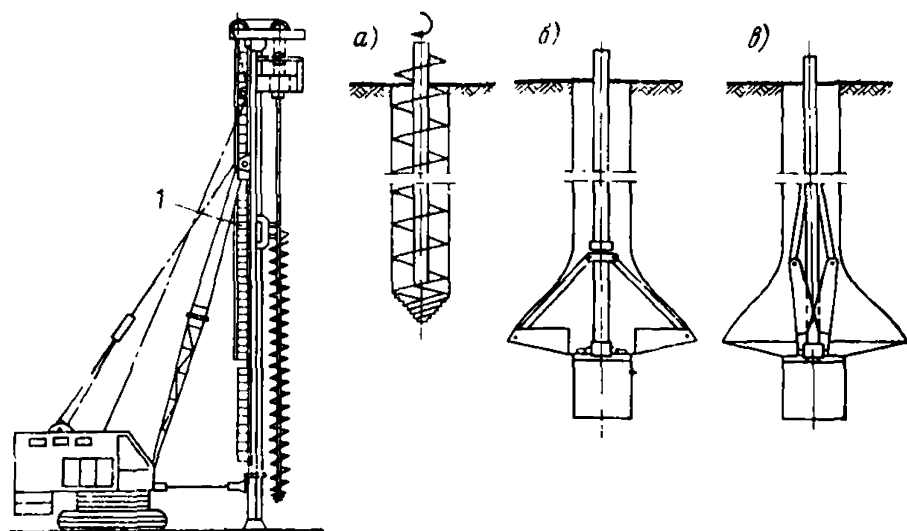


Рис. 4. Бурение скважины шнеком

a — бурение скважины на проектную глубину; *б* — устройство уширения расширителем шарнирно-ножевого типа; *в* — зачистка дна скважины бадьей расширителя; *1* — буровой агрегат СО-2

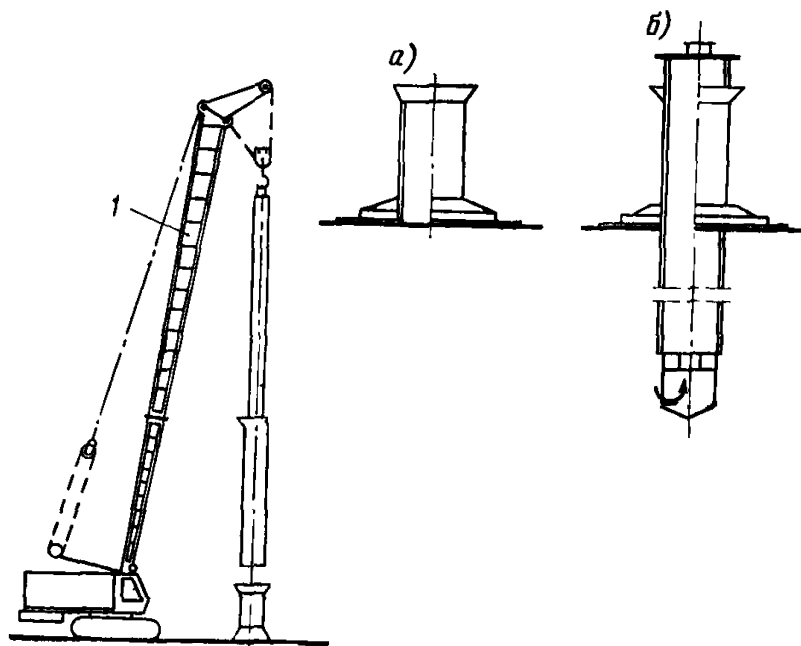


Рис. 5. Бурение скважины ковшовым буром (желонкой)

a — установка кондуктора; *б* — бурение скважины; *1* — буровой агрегат СО-1200

3.15. При бурении бурильщик лопатой отбрасывает грунт от устья скважины, следит за глубиной бурения по степени погружения буровой колонны в скважину по заранее нанесенным на нее мелом контрольным меткам устанавливает захваты шнекоочистителя на шнековую колонну. После очистки шнека от грунта разводит и закрепляет в раскрытом положении захваты шнекоочистителя. При раздвижке и сдвиге телескопической штанги устанавливает и складывает перехват-коромысло (рис. 6).

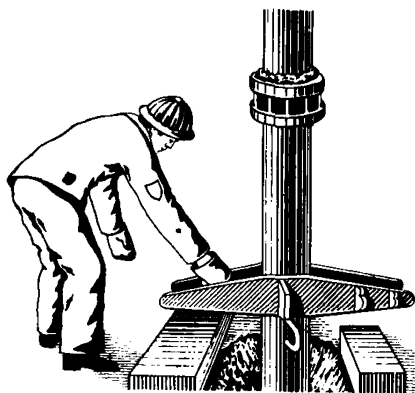


Рис. 6. Бурильщик устанавливает перехват-коромысло для раздвижки телескопической буровой штанги

Машинист буровой установки по сигналам бурильщика поднимает или опускает буровую колонну, включает или выключает электродвигатель буровой головки, управляет поворотом платформы агрегата.

3.16. Перед разбуриванием уширения основания скважины проводится смена бурового оборудования (шнека на уширитель). Машинист установки приподнимает шнековую колонну и бурильщик отцепляет наконечник шнека. Поворотом стрелы машинист устанавливает колонну над уширителем. По сигналам бурильщика машинист наводит соединительный узел буровой колонны на наконечник уширителя и бурильщик соединяет их с помощью крепежного пальца.

Разбуривание уширения скважины выполняется циклично: разбуривание с набором грунта в бадью, подъем колонны, поворот ее в сторону, выгрузка грунта, очистка бадьи уширителя от остатков грунта, поворот платформы установки к устью скважины, опускание уширителя в скважину. Цикл операций повторяется 7—8 раз до полного раскрытия ножей уширителя, которое определяется по заранее нанесенным на буровую штангу меткам.

Бурильщик в процессе выполнения перечисленных операций контролирует заполнение бадьи грунтом (8—12 оборотов), подает сигналы машинисту на подъем и опускание буровой колонны, открывает дно бадьи и закрывает его после выгрузки грунта, очищает ножи уширителя и бадью от остатков грунта.

По достижении проектных размеров уширения производится очистка дна скважины от грунта. Бурильщик вставляет в хвостовик бадьи специальный крепежный палец, который препятствует свободному ее вращению вокруг оси. По сигналу бурильщика буровая ко-

№ п. п.	Содержание работы	Продолжительность на смену, мин	I смена									II смена																										
			Часы смены									Часы смены																										
			1	2	3	4	5	6	7	8	9	1	2	3	4	5	6	7	8	9																		
1	Переезд агрегата к месту бурения	12	■																																			
2	Бурение скважины	142	<i>1-я скважина без уширения</i> 									<i>2-я скважина без уширения</i> 									<i>3-я скважина без уширения</i> 									<i>4-я скважина без уширения</i> 								
3	Отдых	315	 <i>Обед</i>									 <i>Обед</i>																										
4	Бурение уширения	100										<i>1-я скважина с уширением</i> 									<i>2-я скважина с уширением</i> 																	
5	Замена бурового оборудования (шнека на уширитель и наоборот)	16																																				
6	Контроль качества, закрытие устья скважины щитом	8																																				

лонна приподнимается так, чтобы под действием веса бадьи сложились ножи уширителя. В таком положении бурильщик закрепляет их путем соединения ножей специальной скобой.

Подчистка дна скважины выполняется бадьей уширителя, в дне которой сделаны специальные ножи и радиальные прорези, через которые производится набор грунта в бадью при вращении буровой колонны. В процессе выполнения данной операции бурильщик подает сигналы машинисту на подъем и опускание буровой колонны, следит за очисткой дна скважины, по степени заполнения бадьи грунтом открывает и закрывает дно бадьи.

3.17. Для проверки качества пробуренной скважины бурильщик с использованием рулетки и переносной лампы замеряет глубину скважины, проверяет состояние ее стенок и дна.

Устье готовой и проверенной скважины закрывается инвентарным щитом.

В табл. 4 приводится в качестве примера график трудового процесса бурения скважины диаметром 500 мм, глубиной 25 м, с уширением 1600 мм, выполняемого с использованием установки СО-2.

3.18. Бурение и разбуривание уширений рекомендуется выполнять по группам скважин (2—3) с тем расчетом, чтобы после работы очередной смены бурильщиков было подготовлено к бетонированию определенное количество скважин и сделан задел для следующей смены звена бурения.

При проведении таких расчетов следует учитывать рекомендации по режимам труда и отдыха рабочих, которые приведены в разделе 5 настоящего руководства. В качестве примера в табл. 5 приводится сменный график работы двух смежных смен бурильщиков на бурении скважин и уширений по данным графика трудового процесса табл. 4.

При проектировании внутрисменной работы звеньев бурильщиков в предварительных расчетах можно использовать усредненные данные о продолжительности и трудоемкости основных операций на шнековом бурении скважин различных глубин диаметром 500 мм, с уширением 1600 мм, приведенные в табл. 6.

3.19. Перед началом бурения с использованием универсальных установок СО-1200 или МБС-1,7 над осью сваи, отмеченной на земле штырем, устанавливается буровой кондуктор. Бурильщик с помощью расчалки, привязанной к кондуктору, фиксирует и совмещает положение его центра с осью сваи. Машинист установки, опу-

Т а б л и ц а 6

Глубина скважины, м	Продолжительность операций, мин			Затраты труда, чел -миг		
	бурение	бурение уширения	всего	бурение	бурение уширения	всего
10	64	73	137	128	146	274
15	86	86	172	172	172	344
20	114	93	207	228	186	414
25	142	100	242	284	200	484

ская буровую колонну, вдавливая штыри-фиксаторы кондуктора в грунт.

После установки кондуктора машинист по сигналам бурильщика наводит и опускает в отверстие кондуктора бур-желонку, включает его электропривод. При выполнении данной операции бурильщик с использованием расчалки направляет желонку с фиксирующим приспособлением в отверстие кондуктора и подает машинисту сигналы опустить колонну и начать бурение.

Бурение ведется до полного заполнения желонки грунтом, которое определяется по глубине погружения буровой колонны по отметкам, нанесенным на штанге.

После набора грунта по сигналу бурильщика машинист поднимает буровую колонну и поворотом стрелы отводит ее к месту выгрузки грунта. Бурильщик открывает днище желонки, очищает ее от остатков грунта, подает сигналы машинисту повернуть стрелу и опустить буровую колонну в скважину. Цикл операций повторяется до достижения скважиной проектной глубины.

Содержание операций, приемы труда по разбуриванию уширения основания скважины, зачистки ее дна от остатков грунта, проверки качества работы аналогичны приведенным в пп. 3.16 и 3.17.

В табл. 7 приводится график трудового процесса бурения скважины диаметром 1200 мм, глубиной 16 м без уширения, выполняемого с использованием установки СО-1200.

3.20. При использовании универсальных агрегатов СО-1200 или МБС-1,7 на бурении скважин и в качестве крана на бетонировании свай звено бурильщиков состоит из трех человек: машиниста 6 разр., бурильщика-бетонщика 4 разр., бетонщика 3 разр. В этом случае на бурении рабочие функции между бурильщиком-бетонщиком и бетонщиком, совмещающим профессию бурильщика, распределяется следующим образом:

бурильщик-бетонщик осуществляет основные контрольные функции при передвижении агрегата к месту бурения, следит за бурением, контролирует бурение уширения, подъем и опускание уширителя, проверяет качество скважины. Совместно с бетонщиком он производит смену бурового оборудования, очищает бадью и ножи уширителя от остатков грунта.

Бетонщик, совмещающий профессию бурильщика, в процессе перемещения агрегата к месту бурения подсыпает грунт под гусеницы, при бурении отбрасывает грунт от устья скважины. При сдвиге телескопической колонны устанавливает подкладки под перхват-коромысло. Совместно с бурильщиком-бетонщиком очищает ножи и бадью уширителя от остатков выбуренного грунта.

Бетонирование свай

3.21. Перед бетонированием сваи в скважину устанавливается арматурный каркас. Установку арматурного каркаса выполняет звено бетонщиков в составе: машиниста крана (M_2) и двух бетонщиков 4 разр. (B_2) и 3 разр. (B_3).

Перед армированием свай на устье скважины устанавливается обсадной патрубков. Для этого бетонщики строят его и по команде бетонщика B_2 машинист крана выполняет подъем и перемещение патрубка к месту установки. Бетонщики, перейдя к месту установки,

принимают патрубок, придерживая его с двух сторон, направляют в устье скважины и устанавливают на грунт.

Для установки и закрепления в скважине арматурного каркаса бетонщики строят его и по сигналу бетонщика B_2 машинист крана поднимает и перемещает каркас к месту установки.

Перейдя к месту установки бетонщик B_3 поддерживает и направляет каркас в устье скважины (рис. 7). По сигналам бетонщика B_2 машинист крана опускает звено армокаркаса в скважину до проектной отметки. Опустив и закрепив каркас в скважине, бетонщики расстроповывают его.

Указанные приемы труда соответствуют содержанию работ при установке арматурного каркаса, состоящего из одного звена.

При двух и более звеньях каркаса бетонщик B_2 , совмещающий профессию электросварщика, выполняет сварку звеньев. Второй бетонщик B_3 при этом придерживает верхнее звено армокаркаса. Далее цикл операций установки арматурного каркаса в скважину повторяется.

3.22. Сваи длиной до 22 м бетонировались с использованием приемного бункера с бетонолитной (наружной) трубой и вставляемой в нее трубой меньшего диаметра (внутренней). Бетонирование осуществляется следующим образом. Бетонщики строят бункер с наружной бетонолитной трубой и по их сигналу машинист крана под-

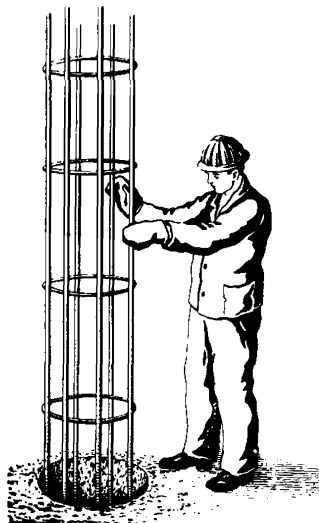


Рис. 7. Опускание звена арматурного каркаса в скважину

нимает и перемещает его к месту установки. Бетонщики, придерживая бункер, устанавливают его на кольцо обсадного патрубка и фиксируют его положение кольцами, вставляемыми в совмещенные отверстия бункера и верхнего кольца патрубка. После расстроповки бункера в скважину устанавливается внутренняя бетонолитная труба. Для этого бетонщики строят ее, и по их сигналу машинист крана поднимает и перемещает трубу к месту установки. Бетонщики придерживают ее с двух сторон, дают сигнал машинисту крана опустить трубу в скважину, контролируют и направляют ее строго по оси обсадного патрубка. Спуск прекращается, когда до верхнего замка бетонолитной трубы остается 100—150 мм, после чего бетонщики устанавливают закладные швеллеры в пазы опорного стакана и машинист опускает трубу до упора замочного соединения со швеллерами.

После расстроповки внутренней бетонолитной трубы бетонщики приступают к бетонированию нижней части сваи. По команде бетонщика B_3 машинист крана подает бадью с бетоном к бункеру, и бетонщик B_2 открывает затвор бадьи. Процесс повторяется до заполнения бетоном нижней части наружной трубы.

Примечание. При укладке бетона в скважину непосредственно из автобетоносмесителей (миксеров) исключаются операции по строповке, перемещению и подаче к бункеру бады с бетоном.

Бетонщик Б₂ стропит внутреннюю бетонолитную трубу, и по его сигналу машинист крана поднимает и перемещает ее к следующей скважине. Бетонщик Б₃ расстроповывает ее. Бетонирование через наружную бетонолитную трубу выполняется аналогичными приемами труда.

После заполнения скважины бетоном бетонщики стропят обсадной патрубком и по их сигналу машинист извлекает его из забетонированной скважины, поднимает и перемещает к месту бетонирования следующей скважины.

Заключительной операцией в данном процессе является установка инвентарной опалубки оголовка сваи (рис. 8) и бетонирование его. После схватывания бетона сваи опалубку оголовка снимают. В табл. 8 приводится график трудового процесса бетонирования сваи диаметром 1000 мм, длиной 16 м.

В зимнее время после укладки бетона проводится электропрогрев бетона с утеплением его опилками. Состав звена, выполняющего эту работу, приводится в п. 3.3.

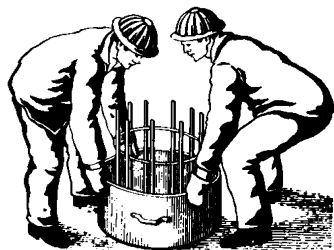


Рис. 8. Установка инвентарной опалубки для бетонирования оголовка сваи

Таблица 8

№ п. п.	Операции	Исполнители	Последовательность операций и время, мин								Продолжительность, мин	Затраты труда, чел.-мин	
			10	20	30	40	50	60	70	80			
1	Установка обсадного патрубка в устье скважины	М ₂ Б ₂ Б ₃	■									2	6
2	Установка и закрепление в скважине арматурного каркаса	М ₂ Б ₂ Б ₃	■	■	■							10	30
3	Установка и закрепление бункера с наружной бетонолитной трубой	М ₂ Б ₂ Б ₃	■	■	■							2,5	7,5

№ п. п.	Операции	Исполнители	Последовательность операций и время, мин								Продолжительность, мин	Затраты труда, чел.-мин
			10	20	30	40	50	60	70	80		
4	Установка и закрепление внутренней бетонолитной трубы	M ₂ Б ₂ Б ₃									9	27
5	Бетонирование нижней части сваи	M ₂ Б ₂ Б ₃									4,5	13,5
6	Извлечение внутренней бетонолитной трубы	M ₂ Б ₂ Б ₃									4,5	13,5
7	Бетонирование основной части сваи	M ₂ Б ₂ Б ₃									13,5	40,5
8	Снятие обсадного патрубка	M ₂ Б ₂ Б ₃									2	6
9	Установка опалубки оголовка сваи и его бетонирование	M ₂ Б ₂ Б ₃									4	12
10	Очистка и перемещение оборудования к следующей скважине	M ₂ Б ₂ Б ₃									24	72
Итого										76	228	

3.23. Трудоемкость, продолжительность армирования и бетонирования свай диаметром 500 мм различной длины с использованнем вышеперечисленных приемов труда указаны в табл. 9.

3.24. Использование на бетонировании свай бункера с телескопической бетонолитной трубой и приемов труда, приведенных в п. 3.22, позволяет обеспечить выполнение следующих показателей

Длина свай, м	Продолжительность операций, мин			Затраты труда, чел.-мин		
	армиро- вание	бетони- рование	всего	армиро- вание	бетони- рование	всего
10	25	21	46	78	63	141
15	29	24	53	87	72	159
20	48	53	101	144	159	303

выработки на 1 чел.-день: при диаметре свай 600 мм — 3,33 м³, диаметре 1000 мм — 9,43 м³, диаметре 1200 мм — 8,76 м³.

3.25. Бетонирование свай длиной более 22 м с использованием бетонолитной трубы, состоящей из отдельных звеньев, выполняется таким же составом звена рабочих, что и с применением бункера с телескопической трубой.

Бетонщики Б₂ и Б₃ принимают бетон в бадью и строят ее. По сигналу бетонщика Б₃ машинист крана М₂ подает бадью к бункеру, где бетонщик Б₂ открывает затвор и подает бетон в бункер и бетонолитную трубу (рис. 9). Бетонщик Б₃ принимает пустую бадью и затем расстроповывает ее, включает вибратор установленный на бункере. Вибрирование контролирует бетонщик Б₂ и по окончании дает сигнал бетонщику Б₃ на выключение вибратора.

Бетонщик Б₂ разъединяет бункер с бетонолитной трубой, стропит бункер и дает сигнал машинисту крана на подъем бункера и его перестановку. Бетонщик Б₃ принимает бункер и расстроповывает его.

Машинист крана по сигналу бетонщика Б₂ перемещает крюк крана к устью скважины, где бетонщик Б₂ стропит очередное звено бетонолитной трубы и дает сигнал на его подъем.

Бетонщик Б₂ демонтирует второе звено трубы, закрепляет в скважине оставшиеся звенья и дает команду машинисту крана на перемещение первого звена. Бетонщик Б₃ принимает звено трубы, расстроповывает его, стропит приемный бункер и дает сигнал машинисту на подъем бункера и перемещение его к устью скважины.

Бетонщики Б₂ и Б₃ принимают бункер, устанавливают его на бетонолитную трубу, крепят со вторым звеном трубы. Далее приемы труда повторяются до полного заполнения скважины бетоном.

В табл. 10 приводится график трудового процесса армирования и бетонирования свай диаметром 500 мм, длиной 25 м с использованием бетонолитной трубы, состоящей из отдельных звеньев.

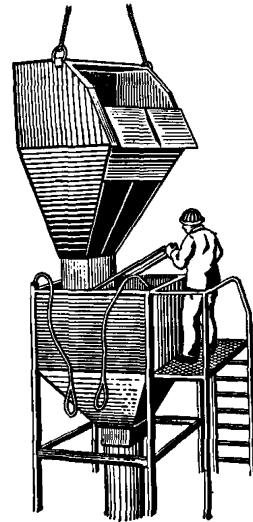


Рис. 9. Загрузка бетоном бункера и бетонолитной трубы

Таблица 10

№ п. п.	Операции	Исполнители	Последовательность операций и время, мин				Продолжительность, мин	Затраты труда, чел.-мин
			50	100	150	200		
1	Подача, наращивание и установка арматурного каркаса в скважину	М ₂ Б ₂ Б ₃	■ ■ ■				70	210
2	Бетонирование свай с извлечением бетонолитной трубы по звеньям	М ₂ Б ₂ Б ₃		■ ■ ■			94	282
3	Обработка головы свай, очистка бетонолитного оборудования	М ₂ Б ₂ Б ₃			■ ■ ■		16	48
Итого							180	540

3.26. При использовании универсальных установок СО-1200 и МБС-1,7 бетонирование свай выполняется звеном, состоящим из трех человек (см. табл. 1). При данном составе звена бурильщик-бетонщик 4 разр. выполняет функции, определенные п. 3.24 для бетонщика Б₂, а бетонщик 3 разр. — соответственно функции бетонщика Б₃.

4. УСТРОЙСТВО СВАЙ С ЗАКРЕПЛЕНИЕМ СТЕНОК СКВАЖИН ГЛИНИСТЫМ РАСТВОРОМ

Организация труда в звеньях и бригаде

4.1. Численный и профессионально-квалификационный состав звеньев, выполняющих работы по устройству буронабивных свай с применением глинистого раствора, устанавливается в зависимости от типов используемых буровых установок и грузоподъемных механизмов (табл. 11).

В указанных звеньях приготовлением глинистого раствора, подачей его в скважину и удалением отработанного шлама заняты бурильщики 4 и 3 разряда.

Бетонирование свай с использованием гусеничных или пневмоколесных кранов, а также с применением в качестве крана универсальных установок СО-1200 или МБС-1,7, выполняется звеном, состав которого указан в табл. 1.

Таблица 11

Машины и механизмы	Профессия и разряд	Количество человек
Установки СО-2, СО-1200, МБС-1,7	Машинист буровой установки — 6 разр.	1
	Бурильщик — 4 разр.	2
	Бурильщик — 3 »	1
Буровой станок УРБ-ЗАМ	Машинист — 6 разр.	1
	Бурильщик — 5 »	1
	» — 4 »	1
	» — 3 »	2

Примечание. Техническая характеристика бурового станка УРБ-ЗАМ дана в прил. 2.

В зимнее время в бригаде дополнительно формируется звено, выполняющее работы по отогреву мерзлого грунта и электроподогреву бетона оголовков свай. Численный и профессионально-квалификационный состав данного звена указан в п. 3.3.

4.2. Количество звеньев бурильщиков и бетонщиков в бригаде, а также звеньев, занятых на приготовлении глинистого раствора, на отогреве мерзлого грунта и прогреве бетона в зимнее время, следует принимать с учетом положений п. 1.5.

4.3. Бригада помимо орудий труда, перечисленных в табл 2 и 3, обеспечивается следующим оборудованием и приспособлениями (табл. 12).

Таблица 12

Наименование	Число, шт.	Назначение
--------------	------------	------------

Оборудование

Глиномешалка ГМЭ-0,75	1	Для приготовления глинистого раствора
Установка насосная	1	Для подачи глинистого раствора
Компрессор О-16	1	Для подачи воздуха при взмучивании раствора

Приспособления

Воронка-разделитель	2	Для предотвращения смешивания бетонной смеси с глинистым раствором в бетонной трубе
Ларь для глинопорошка	1	Для хранения компонентов глинистого раствора

Наименование	Число, шт.	Назначение
Емкость цилиндрическая	2	Для хранения глинистого раствора
Емкость для приема раствора	1	Для приема отжимаемого из скважины глинистого раствора
Емкость для отработанного раствора	1	Для слива отработанного раствора
Шланги резиновые диаметром 50 и 36 мм	60 м	Для транспортирования раствора

Примечания: 1. При сливе отработанного глинистого раствора в шламоотстойники (зумпфы) из перечня таблицы исключается емкость для отработанного раствора.

2. Станок УРБ-ЗАМ укомплектовывается набором штанг, долот трехперых (шарошек) диаметром 300, 600, 700 мм.

3. Разбуривание уширения выполняется трех- или четырехножвым расширителем такой же конструкции, что и на уширении сухих скважин, но без бабды.

4. Бетонлитная труба применяется с герметичными стыками.

4.4. Глинистый раствор готовится в одно- или двухвальной глиномешалке емкостью 0,75 м³ и подается в ствол скважины насосом. Производительность и тип насоса устанавливается проектом производства работ в зависимости от размера скважин. Технические характеристики насосов для подачи глинистого раствора приводятся в прил. 2.

4.5. Для предупреждения растекания глинистого раствора по рабочей площадке и размыва устья скважины на ней устанавливается емкость для приема выжимаемого раствора в виде металлического бездонного ящика с отверстием над отводящим лотком (рис. 10).

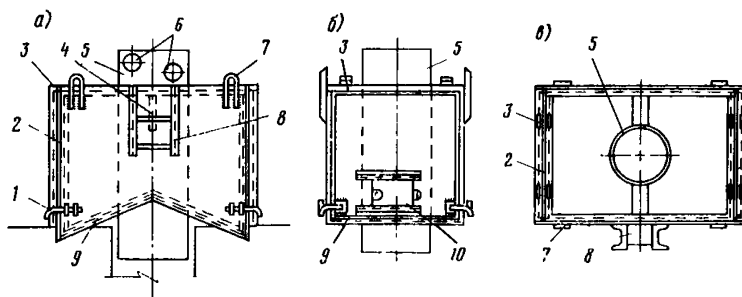


Рис. 10. Емкость для приема в устье скважины выжимаемого раствора

а — вид сбоку; б — вид с торца; в — план; 1 — запор; 2 — стенка (дверка); 3 — шарнирная петля; 4 — диафрагма; 5 — трубчатый кондуктор; 6 — отверстия с закладными шкворнями; 7 — строповочная петля; 8 — каретка; 9 — днище; 10 — люк с задвижкой

Для слива отработанного глинистого раствора применяется специальная емкость или устраивается шламоотстойник (зумпф).

Организация рабочих зон и мест

4.6. Организация рабочих зон и мест при устройстве свай под защитой глинистого раствора аналогична приведенной в п. 3.9—3.11 за исключением организации специального узла приготовления глинистого раствора, мест его подачи в скважину и приема отработанного. Узел для приготовления глинистого раствора (рис. 11) распо-

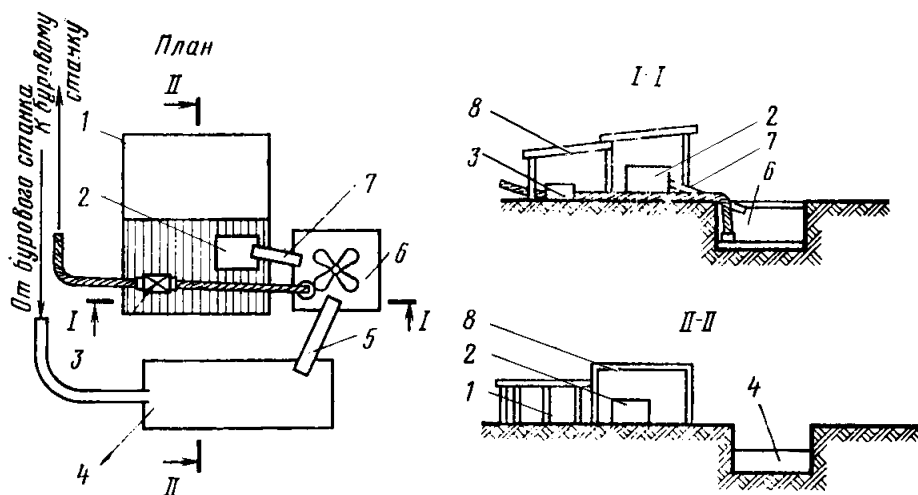


Рис. 11. Схема узла для приготовления глинистого раствора

1 — ларь для глинопорошка; 2 — глиномешалка; 3 — грязевой насос; 4 — шламоотстойник; 5 — лоток для слива глинистого раствора; 6 — гидроциклон в прямке; 7 — лоток; 8 — навес

лагается вблизи места выполнения работ по бурению и бетонированию скважин. В каждом конкретном случае место установки узла приготовления раствора определяется при разработке проекта производства работ исходя из размеров и расположения строительной площадки. Объем шламоотстойника (зумпфа) определяется из расчета обеспечения нормальной работы без вывозки отработанного раствора в течение 3—4 дней (примерно 150—200 м³).

В зимнее время узел приготовления глинистого раствора, трубопроводы, насос, емкости должны быть утеплены и предусмотрена возможность подогрева воды.

4.7. В процессе бетонирования глинистый раствор вытесняется бетонной смесью по затрубному пространству к устью скважины, откуда отводится в отстойник для очистки и повторного использования. Применяются два способа отвода раствора из устья скважины:

в емкость для выжимаемого раствора и далее с помощью насоса в емкость или отстойник (рис. 12,а);

из устья скважины в цилиндрическую емкость на металлических салазках (рис. 12,б).

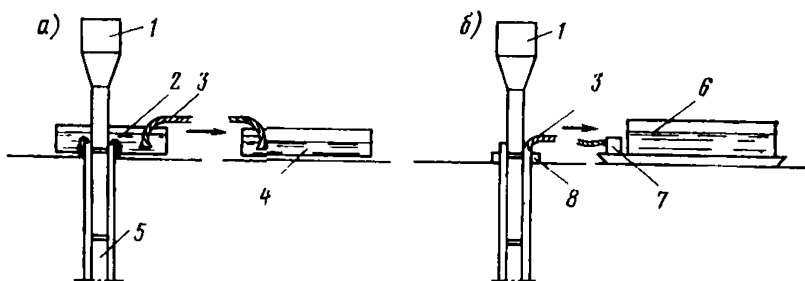


Рис. 12. Способы отвода глинистого раствора из устья скважины
а — по опыту треста Укргидроспецфундаментстрой; *б* — по опыту строительства КамАЗа; 1 — бункер для бетона; 2 — емкость для приема отжимаемого из скважины глинистого раствора; 3 — шланг для перекачки глинистого раствора; 4 — емкость для слива отработанного глинистого раствора; 5 — бетонолитные трубы; 6 — цилиндрическая емкость для приема глинистого раствора; 7 — грязевой насос; 8 — кондуктор

Методы и приемы труда

4.8. Приемы труда на бурении и бетонировании скважин под защитой глинистого раствора существенно не отличаются от приемов труда при устройстве свай «сухим» способом (см. пп. 3.12—3.15, 3.19, 3.21, 3.24). Дополнительными трудовыми процессами на устройстве свай данного типа являются приготовление глинистого раствора, заливка его в скважину и последующее удаление. Раствор готовится из специальных тонкодисперсных бентонитовых глин с добавлением других компонентов (сода, цемента, воды). Бурильщики загружают составляющие раствора в глиномешалку и, включая ее, перемешивают состав. Продолжительность перемешивания устанавливается опытным путем, но не менее 1,5 ч. Глинистый раствор, не использованный в течение суток и более, перед заливкой в скважину дополнительно перемешивается в глиномешалке или сжатым воздухом, подаваемым по шлангу от компрессора.

4.9. При использовании агрегата УРБ-ЗАМ (рис. 13) бурение шарошечным долотом выполняется с подачей глинистого раствора в скважину по буровой штанге, имеющей внутри полость.

Бурение выполняется в следующей последовательности:

- установка станка на точку бурения;
- монтаж бурового снаряда (шарошечного долота);
- монтаж системы, подающей глинистый раствор;
- разбуривание скважины до проектной отметки с непрерывной подачей глинистого раствора;
- подъем долота и его демонтаж;
- монтаж бурового уширителя и опускание его в забой скважины;
- разбуривание уширения до проектных размеров с непрерывной подачей глинистого раствора;
- контроль и приемка скважины, отключение системы, подающей глинистый раствор.

При бурении указанным способом удаление разбуренной породы производится глинистым раствором с одновременным охлаждением долота.

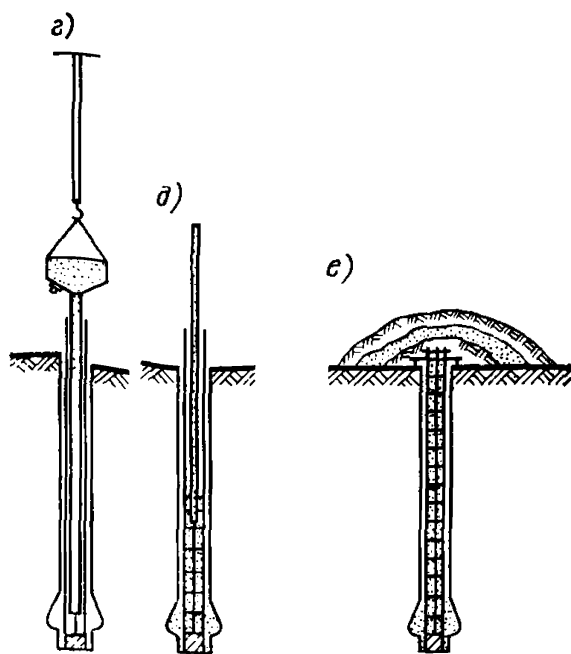
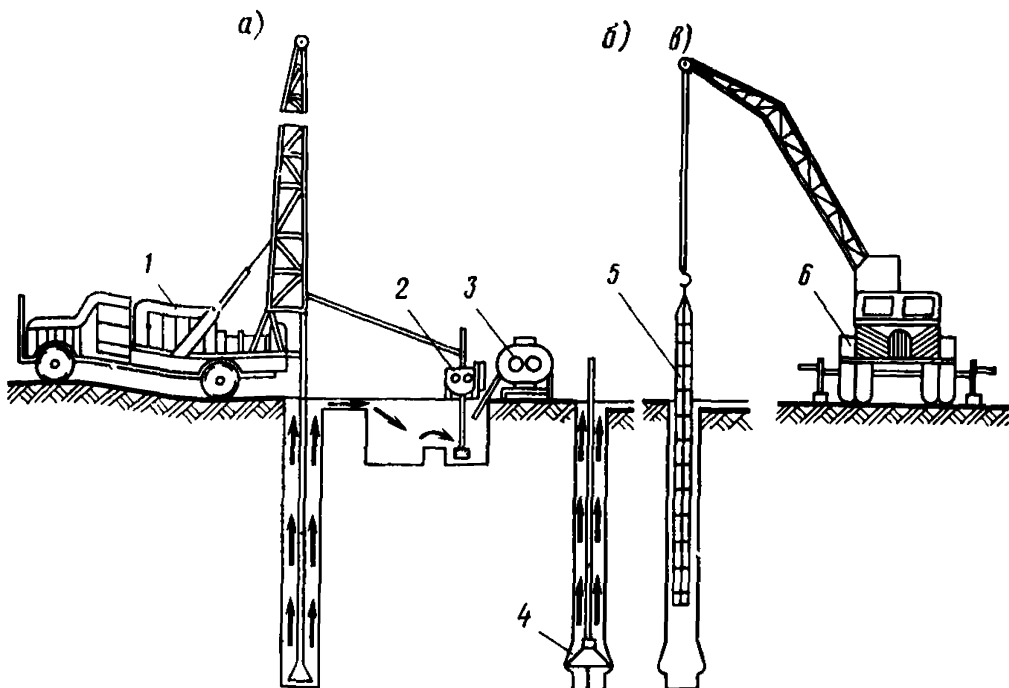


Рис. 13. Схема устройства буронабивных свай с уширенной пятой под глинистым раствором

a — бурение скважины под глинистым раствором; *б* — устройство расширенной полости при помощи расширителя; *в* — установка арматурного каркаса; *г* — установка конуса и вибробункера; *д* — бетонирование с одновременным подъемом трубы; *е* — утепление головки свай; 1 — буровой станок УРБ-ЗАМ; 2 — насос 11ГР; 3 — глиномешалка ГМЭ-0,75; 4 — расширитель; 5 — арматурный каркас; 6 — кран грузоподъемностью 10—12 т с высотой подъема 14 м

Глубину скважины контролируют при помощи специального отвеса с грузом в 2—3 кг.

Ниже приводится в качестве примера график трудового процесса бурения скважины диаметром 600 мм под защитой глинистого раствора (табл. 13), выполняемого с использованием станка УРБ-ЗАМ.

4.10. Состав операций при бетонировании свай под защитой глинистого раствора аналогичен «сухому» способу устройства свай

Таблица 13

№ п. п.	Операции	Исполнители	Последовательность операций и время, мин							Продолжительность, мин	Затраты труда, чел.-мин	
			40	80	120	160	200	240	280			320
1	Установка долота со штангой на точку бурения	M ₁ Б ₁ Б ₄	■								20	60
2	Бурение скважины	M ₁ Б ₁ Б ₄	■	■	■	■	■	■	■	■	188,4	565,2
3	Нарращивание штанг	M ₁ Б ₁ Б ₄			■	■					13,7	41,1
4	Подъем бурильной колонны из скважины с разборкой штанг	M ₁ Б ₁ Б ₄					■	■			8,9	26,7
5	Отсоединение долота от штанги	M ₁ Б ₁ Б ₄					■	■			5,8	17,4
6	Присоединение к буровой колонне уширителя	M ₁ Б ₁ Б ₄					■	■			3,9	11,7
7	Опускание уширителя в скважину	M ₁ Б ₁ Б ₄					■	■			3,6	10,8
8	Уширение скважины	M ₁ Б ₁ Б ₄					■	■	■		103,3	310
9	Подъем уширителя из скважины с разборкой штанг	M ₁ Б ₁ Б ₄						■	■		6,3	18,9
Итого										353,9	1061,8	

Для предотвращения смешивания глинистого раствора с бетонной смесью в устье бетонолитной трубы на уровне глинистого раствора устанавливается воронка-разделитель из тонколистовой стали в виде конуса, внешний диаметр которой соответствует внутреннему диаметру бетонолитной трубы. Воронка-разделитель поддерживается на тросе лебедкой. После заполнения вибробункера бетоном трос опускается и бетон вместе с воронкой движется по трубе, вытесняя из нее глинистый раствор, который по затрубному пространству выливается на поверхность и собирается в зумпф. Воронка-разделитель обеспечивает равномерную по всему профилю трубы подачу бетона, предотвращая расслоение и смешивание его с глинистым раствором при падении в скважину.

Для приема вытесняемого из скважины раствора при бетонировании на ее устье устанавливается емкость. Операция выполняется двумя бетонщиками Б₂ и Б₃ с использованием крана, который управляется машинистом М₂. При опускании в скважину бетонолитной трубы с бункером бетонщик Б₂ контролирует процесс выжимания раствора из скважины и уровень его в приемной емкости. По мере заполнения емкости выжимаемым раствором он подает сигнал бетонщику Б₃ на включение или выключение грязевого насоса.

Далее процесс бетонирования свай выполняется с использованием приемов труда изложенных в п. 3.25.

5. УСЛОВИЯ ТРУДА

Спецодежда и спецобувь

5.1. Для обеспечения необходимого теплообмена и защиты от вредных действующих метеорологических и производственных факторов все рабочие, занятые выполнением работ на устройстве буронабивных свай, обеспечиваются спецодеждой и спецобувью.

В прил. 1 приводятся рекомендуемые комплекты спецодежды и спецобуви. В табл. 1 прил. 1 дан перечень спецодежды и спецобуви для бурильщиков и бетонщиков. В табл. 2 приведены комплекты для рабочих, совмещающих указанные профессии.

5.2. В качестве спецодежды общего назначения для защиты кожных покровов от общих производственных загрязнений и дополнительно от механических повреждений рабочие обеспечиваются хлопчатобумажными костюмами. Для защиты от воздействия влаги и производственных загрязнений — брезентовыми костюмами и плащами.

В зимний период рабочие обеспечиваются утепленной спецодеждой.

5.3. Спецодежда и спецобувь между сменами должна храниться в гардеробных в соответствии с требованиями санитарных норм. Чистка, стирка, сушка, ремонт спецодежды производится в зависимости от характера и степени воздействия на нее производственных условий. Должно быть налажено проведение регулярного ремонта рукавиц, ежедневное их просушивание, своевременные чистка и стирка.

Санитарно-бытовые помещения

5.4. В соответствии с «Инструкцией по проектированию бытовых зданий и помещений строительного-монтажных организаций» СН 276-74 и СНиП II-М.3-68 «Вспомогательные здания и помещения промышленных предприятий» бригада, выполняющая работы по устройству буронабивных свай, должна быть обеспечена следующи-

ми санитарно-бытовыми помещениями общего назначения: гардеробной, душевой, умывальной, туалетом, устройствами питьевого водоснабжения, помещениями для приема пищи, для обогрева и отдыха.

Дополнительно на строительной площадке оборудуются санитарно-бытовые помещения специального назначения: помещения для сушки спецодежды, для обеспыливания, устройства для мытья и очистки рабочей обуви, ножные ванны. Допускается блокирование в одном здании следующих помещений:

гардеробные, душевые, умывальные, помещения для ножных ванн, обеспыливания рабочей одежды, для мытья и чистки обуви: уборные и душевые; помещения для отдыха, обогрева, комнаты для приема пищи.

5.5. Учитывая специфику работ по устройству буронабивных свай, постоянное перемещение бригад с объекта на объект, рекомендуется применять для размещения рабочих санитарно-бытовые помещения контейнерного или передвижного типа. При блокировании помещений передвижного и контейнерного типа между ними должны предусматриваться утепленные переходы или тамбуры. Не допускается совмещение помещений для сушки одежды и обуви с помещениями для приема пищи, отдыха и обогрева. Санитарно-бытовые помещения должны быть оборудованы внутренним отоплением, вентиляцией, водопроводом, электрическим освещением.

5.6. В зависимости от численности бригады рекомендуются следующие типы санитарно-бытовых помещений (табл. 14).

Таблица 14

Шифр проекта	Тип, конструкция, оборудование	Изготовитель
<i>На бригаду из 15 человек</i>		
4-02-255	Передвижное помещение на колесах или санях с расположенной смежно душевой (рис. 14,б): кузов каркасно-обшивной; наружная обшивка из стали или дюралюминия; внутренняя обшивка — фанера; теплоизоляция — древесноволокнистая плита; водоснабжение, канализация и электроснабжение от внешних сетей; вентиляция естественная	Сызранский ремонтно-механический завод
<i>На бригаду из 12 человек</i>		
420-13-2	Помещение контейнерного типа. Цельносварочный объемный каркас (рис. 14,в).	Предприятия Волгоградского облисполкома
<i>На бригаду из 10 человек</i>		
420-04-21	Помещение контейнерного типа с деревянным каркасом и стальной опорной рамой. Расчетная зимняя температура до минус 30°C.	Разработан проектным институтом № 1, Ленинград

Шифр проекта	Тип, конструкция, оборудование	Изготовитель
420-01-6	Передвижная с душевой, область применения — районы с расчетной зимней температурой минус 20—40°C	Строительные организации
<i>На бригаду из 8 человек</i>		
420-04-22	Помещение контейнерного типа со смежной душевой. Расчетная зимняя температура до минус 30°C	Вятско-Полянский домостроительный комбинат

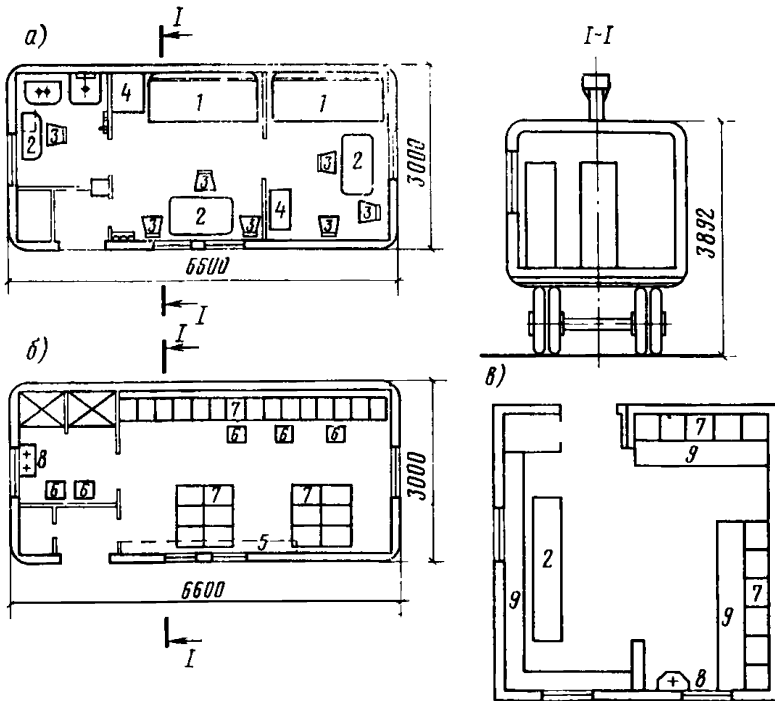


Рис. 14. Санитарно-бытовые помещения для бригады, выполняющей работы по устройству буронабивных свай

а — комната для отдыха с расположенной смежно комнатой для приема пищи для 8—15 чел.; *б* — гардеробная с расположенной смежно душевой для бригады из 15 чел.; *в* — гардеробная с расположенной смежно комнатой отдыха для бригады из 12 человек: 1 — диваны; 2 — столы; 3 — стулья; 4 — шкафы; 5 — полка стальная; 6 — табуреты; 7 — шкафы для одежды; 8 — умывальник; 9 — скамьи

5.7. Гардеробные на 8—15 человек оборудуются одинарными закрытыми шкафами для хранения спецодежды и спецобуви. Количество шкафов должно быть равным списочному количеству работающих. Размеры в осях закрытых шкафов: глубина — 50 см, ширина — 25 см, высота — 165 см.

Если шкафчики в гардеробных для рабочей одежды оборудованы вытяжной вентиляцией и подачей тепла, то специальных помещений для сушки одежды и обуви можно не предусматривать.

Вдоль шкафов должны быть устроены скамьи шириной 0,3 м для переодевания из расчета 0,6 м² на одно место.

5.8. Душевые следует размещать смежно с гардеробными.

В передвижных и контейнерных помещениях допускается размещение душевых и преддушевых с примыканием их боковой стены к наружной стенке при условии, что между внутренней поверхностью ограждения душевой на всю высоту помещения будет предусматриваться проветриваемое воздушное пространство шириной не менее 5 см.

При количестве работающих в наиболее многочисленной смене не более 10 человек допускается устройство одной душевой кабины.

Во II, III и IV климатических районах в теплый период года допускается размещать душевые установки с подогревом воды в баках солнечной радиации, с применением легких ограждений.

5.9. Умывальные размещаются смежно с гардеробными. Допускается размещение умывальников в гардеробной при расстоянии их до шкафов не менее 2 м.

Для бригады 6—15 человек рекомендуется иметь один кран.

Во II, III и IV климатических районах в теплый период года допускается размещать умывальники под навесами вблизи рабочих мест, если это допустимо по санитарным и производственным условиям.

5.10. При температуре воздуха на рабочих местах ниже 5°C предусматриваются помещения для обогрева работающих на открытом воздухе. Допускается совмещать помещения для обогрева с помещениями для отдыха. При этом необходимая площадь определяется по норме помещений для отдыха. В помещениях для обогрева необходимо предусмотреть устройства обогрева рук и ног, вешалки для одежды, устройства для сушки рукавиц, места для сидения, умывальник, устройства питьевого водоснабжения и кипячения воды.

Допускается размещать комнаты для приема пищи в помещениях для отдыха и обогрева или блокировать с ними.

Комнаты для приема пищи должны быть оборудованы столами, шкафами, холодильниками, электроплитками, сборниками для отходов пищи. Для бригады из 15 человек рекомендуется передвижное помещение для отдыха и приема пищи представляющее собой каркасно-обшивной кузов с внутренней обшивкой из фанеры, а наружной — из древесноволокнистой плиты. (Типовой проект № 4-02-255, изготовитель — Сызранский РМЗ).

5.11. Укрытия от солнечной радиации и атмосферных осадков должны быть предусмотрены для всех работающих на открытом пространстве в виде тентов, навесов или палаток. Они устанавливаются в максимальном приближении к рабочим местам.

5.12. Питьевые установки также следует располагать максимально ближе к рабочим местам и, кроме того, необходимо предус-

матривать наличие их в гардеробных, в помещениях для обогрева, а также в местах отдыха и укрытий от атмосферных осадков и солнечной радиации. Количество необходимой для питья воды определяется из расчета 3 л на одного человека, а в районах с расчетной температурой теплого периода года более плюс 25°C — 5 л в сутки. Сеть хозяйственно-питьевого водопровода не должна иметь соединений с сетью водопроводов, подающих воду не питьевого качества, не отвечающих требованиям ГОСТа. При отсутствии централизованного водоснабжения необходимо предусмотреть резервуары для запасов воды.

5.13. Для бригады 6—15 человек необходимо предусмотреть одну ножную ванну, размещенную в преддушевых или умывальных. Для мытья и очистки спецобуви предусматривается установка гидравлических щеток с лотками для стока грязной воды.

5.14. Здания санитарно-бытового назначения следует размещать вблизи входов на строительную площадку с максимальным приближением к основным путям движения рабочих. Расстояния от рабочих мест до санитарно-бытовых помещений не должно превышать:

75 м — до помещений для отдыха, обогрева, укрытий от атмосферных осадков и солнечной радиации, питьевых установок;

150 м — до туалетов;

300 м — до гардеробных, умывальников, душевых.

Размещение зданий санитарно-бытового назначения должно исключать возможность проходов к ним через опасные зоны (подъемно-транспортные устройства, котлованы и т. п.). При наличии на строительной площадке канав, траншей должны быть предусмотрены переходные мостики к санитарно-бытовым помещениям.

5.15. Уровень пола санитарно-бытовых помещений устраивается выше уровня земли у входа не менее 0,15 м. Наружные входы в помещения должны иметь тамбур. В местностях с расчетной зимней температурой минус 36°C тамбур устраивается глубиной не менее 1,2 м. В районах с расчетной зимней температурой ниже минус 36°C тамбуры должны быть двойными.

Освещенность рабочих мест

5.16. Согласно нормам электрического освещения строительных и монтажных работ (СН 81-70), рабочее освещение устраивается для обеспечения нормальной работы в темное время суток на всех участках строительной площадки. Для обеспечения указанных условий все машины и механизмы, участвующие в производстве работ по устройству буронабивных свай (буровые установки, краны, бульдозеры и др.), должны быть оборудованы установками для освещения зоны работы этих машин.

На рабочих местах бурильщиков и бетонщиков, на территории строительства освещенность от установок общего освещения должна приниматься не менее норм, приведенных в табл. 15 (под установкой общего освещения подразумевается установка, обеспечивающая нормированную освещенность в пределах квадрата площадью не менее 4 м² при расстоянии от освещенной поверхности до осветительных приборов не менее 1,5 м).

Таблица 15

№ п. п.	Наименование процессов и участков территории	Освещенность, лк	Плоскость, в которой нормируется освещение
1	Территория строительной площадки в районе производства работ	2	Горизонтальная на уровне земли
2	Автодороги на территории строительства	0,5—3	Горизонтальная
3	Разгрузка армокаркасов, других материалов и изделий	10	Горизонтальная на площадках приема и подачи и вертикальная на крюке крана
4	Подъем и установка бурового и бетонолитного оборудования	10	То же
5	Прием и подача бетона	10	На площадках приема и подачи и вертикальная на крюке крана
6	Бурение скважины	5—25	Горизонтальная и вертикальная
7	Установка в скважину арматурных каркасов	25	Вертикальная
8	Сварка звеньев армокаркасов	50	»
9	Бетонирование скважины	5—25	Горизонтальная и вертикальная

Режим труда и отдыха

5.17. В целях сохранения высокой работоспособности организмов рабочих на протяжении всей смены необходимо соблюдение рационального внутрисменного режима труда и отдыха, предусматривающего чередование периодов работы и отдыха. Для звеньев бурильщиков и бетонщиков, включая машинистов буровых установок и крана, рекомендуется следующий внутрисменный режим труда и отдыха: 15-минутные перерывы на отдых после 60 мин работы в начале смены и после обеденного перерыва и после каждых последующих 45 мин работы.

5.18. При работе в холодный период года при температуре наружного воздуха до минус 25°C перерывы на отдых следует проводить в обогревательном помещении с температурой воздуха в пределах плюс 24—25°C; при температуре наружного воздуха ниже минус 25°C перерывы на отдых следует проводить в обогревательном помещении в сочетании с применением специального лучистого обогрева интенсивностью до 1—1,5 кал/см²/мин.

5.19. Общее время на отдых и личные надобности бетонщиков, бурильщиков, машинистов буровых установок и кранов (без учета времени обеденного перерыва) должно составлять 18,5% рабочего времени.

5.20. Контроль за соблюдением внутрисменного режима труда и отдыха должен осуществляться бригадиром (звеньевым) бурильщиков и бетонщиков.

СПЕЦОДЕЖДА И СПЕЦБУВЬ

№ п. п.	Наименование	ГОСТ, ОСТ, ТУ, модель	Ткани		Общие требования
			Материал	Нормативно-техническая документация	
<i>Для бурильщиков</i>					
1	Костюм мужской (куртка и брюки)	ТУ 17-РСФСР-4848-76	Саржа с капроновым волокном мерсеризованная с водоотталкивающей пропиткой, арт. 3208	ГОСТ 11209—72**	Спецодежда общего назначения для защиты кожных покровов от общих производственных загрязнений и дополнительно для защиты от механических повреждений
2	Костюм мужской (куртка и брюки или куртка и полукombineзон)	ГОСТ 12548—76, мод. С-13	Саржа плащевая гладкокрашенная с водоотталкивающей пропиткой, арт. 3202	ТУ 17-РСФСР-60-85-52-76	То же
3	Костюм женский для механизаторов-строителей (куртка и брюки или полукombineзон)	ГОСТ 9282—76, мод. 501	Репс крученый с капроновым волокном гладкокрашенный, арт. 3158	ГОСТ 11209—72**	»
4	Рукавицы комбинированные	ГОСТ 12.4.010—75, тип. А	Ткань льнокапроновая для рукавиц. Ткань льняная двуниток, арт. 11106, 11107	ГОСТ 11302—72	»

№ п. п.	Наименование	ГОСТ, ОСТ, ТУ, модель	Ткани		Общие требования
			Материал	Нормативно-техническая документация	
5	Сапоги резиновые формовые мужские, арт. 150ф; женские, арт. 350ф	ГОСТ 5375—70*	—	—	Для защиты от воды и общих производственных загрязнений
6	Куртка мужская на утепляющей прокладке	ГОСТ 17222—71*, мод. ЭВ-2-841	Ткань хлопколавсановая, меланжевая арт. 3303	ГОСТ 11209—72	
7	Куртка женская на утепляющей прокладке	ГОСТ 17223—71*, мод. ЭВ-2-842	То же	ГОСТ 11209—72	То же
8	Брюки мужские на утепляющей прокладке	ГОСТ 18235—72	»		»
9	Брюки женские на утепляющей прокладке	ГОСТ 18234—72	»		
9	Валенки мужские и женские на резиновой подошве	ОСТ 17—337—74	—	—	»

Для бетонщиков

1	Костюм мужской для защиты от механических повреждений, воды и щелочей (костюм брезентовый)	ГОСТ 12.4.038—78	Парусины полульняные пропитанные, арт. 11227, 11213	ГОСТ 20712—75	Для защиты кожных покровов от воздействия влаги и производственных загрязнений
---	--	------------------	---	---------------	--

2	Костюм женский для защиты от механических повреждений, воды и щелочей	ГОСТ 12.4.039—78	То же	ГОСТ 20712—75	То же
3	Рукавицы комбинированные	ГОСТ 12.4.010—75	Ткань льнокапроновая для рукавиц. Ткань льняная двуниток, арт. 11106, 11107	ГОСТ 11302—72	Для защиты кожных покровов от воздействия влаги и производственных загрязнений
4	Сапоги резиновые формовые мужские, арт. 150ф; женские, арт. 350ф	ГОСТ 5375—70*	—	—	Для защиты от воды и общих производственных загрязнений
5	Плащ или полуплащ прорезиненный	ГОСТ 19361—74	Ткань прорезиненная	—	Дополнительно рекомендуются водозащитные плащи и накидки
6	Куртка мужская на утепляющей прокладке	ГОСТ 17222—71*	Ткань хлопколавсановая меланжевая, арт. 3303	ГОСТ 11209—72	Для защиты от воздействия низких температур и общих производственных загрязнений
7	Куртка женская на утепляющей прокладке	ГОСТ 17223—71*	То же		То же
8	Брюки мужские на утепляющей прокладке	ГОСТ 18235—72	»		»
9	Брюки женские на утепляющей прокладке	ГОСТ 18234—72	»	»	»
10	Валенки мужские и женские на резиновой подошве	ОСТ 17—337—74	—	—	»

№ п. п.	Наименование	ГОСТ, ОСТ, ТУ, модель	Ткани		Общие требования
			Материал	Нормативно-техническая документация	
<i>Для машинистов крана или буровой установки</i>					
1	Костюм мужской летний для крановщиков и бульдозеристов	ГОСТ 12548—76; ТО17-Ц-4-76	Ткань костюмная с водоотталкивающей пропиткой, арт. 3067	ГОСТ 11209—72	Спецодежда общего назначения предназначается для защиты кожных покровов от общих производственных загрязнений
2	Рукавицы специальные	ГОСТ 12.4.010—75	Ткань льнокапроновая для рукавиц. Ткань льняная двуниток арт. 11106, 11107	ГОСТ 11302—72	То же
3	Костюм женский для строителей-механизаторов (куртка, брюки или полукомбинезон)	ГОСТ 9282—76, мод. С-501	Саржа с капроновым волокном мерсеризированная с водоотталкивающей пропиткой и малосусадочной отделкой, арт. 3208	ГОСТ 11209—72**	Для спецодежды рекомендуются хлопчатобумажные ткани с повышенной прочностью на истирание. Манжеты рукавов, передние полочки и края куртки, рукава в области локтя должны дополнительно обшиваться прочной тканью (палаточной, плащевой и др.)

4	Куртка мужская на утепляющей прокладке	ГОСТ 17222—71* мод. ЭВ-2-841	Ткань хлопколавсановая меланжевая, арт. 3303	ГОСТ 11209—72	Для защиты от воздействия низких температур и общих производственных загрязнений То же » » »
5	Куртка женская на утепляющей прокладке	ГОСТ 17223—71* мод. ЭВ-2-841	То же		
6	Брюки мужские на утепляющей прокладке	ГОСТ 18235—72	»		
7	Брюки женские на утепляющей прокладке	ГОСТ 18234—72	»		
8	Валенки женские и мужские на резиновой подошве	ОСТ 17—337—74	—		

Для бурильщиков-бетонщиков, совмещающих профессию электросварщика

1	Костюм мужской (куртка и брюки или куртка и полукомбинезон)	ГОСТ 12548—76, мод. С-13	Репс крученный с капроновым волокном гладкокращенный, арт. 3158	ГОСТ 11209—72**	Спецодежда общего назначения для защиты кожных покровов от общих производственных загрязнений и дополнительно от механических повреждений
2	Костюм женский (куртка и брюки или куртка и полукомбинезон)	ГОСТ 9282—76, мод. С-501	Саржа плащевая гладкокрашенная с водоотталкивающей пропиткой, арт. 3202	ТУ 17-РСФСР-60-85-52-76	То же

№ п. п.	Наименование	ГОСТ, ОСТ, ТУ, модель	Ткани		Общие требования
			Материал	Нормативно-техническая документация	
3	Костюм мужской для защиты от механических повреждений, воды и щелочей (костюм брезентовый)	ГОСТ 12.4.038—78	Парусины брезентовые льняные с огнезащитной пропиткой, арт. 11110, 11119	ГОСТ 20712—75	Для защиты кожных покровов от воздействия влаги и производственных загрязнений
4	Костюм женский для защиты от механических повреждений, воды и щелочей (костюм брезентовый)	ГОСТ 12.4.039—78	То же		То же
5	Рукавицы комбинированные	ГОСТ 12.4.010—75	Ткань льнокапроновая для рукавиц. Ткань льняная двуниток арт. 11106, 11107	ГОСТ 11302—72	»
6	Плащи и полуплащи мужские рабочие	ГОСТ 19361—74	Полотно плащевое, арт. 3104, 3108	ГОСТ 7297—75	Водозащитные плащи и накидки рекомендуются дополнительно для бетонщиков
7	Сапоги резиновые формовые мужские, арт. 150ф; женские, арт. 350ф	ГОСТ 5375—70*	—	—	Для защиты от воды и общих производственных загрязнений

8	Куртка мужская на утепляющей прокладке	ГОСТ 17222—71*, мод. ЭВ-2-841	Ткань хлопколавсановая меланжевая, арт. 3303	ГОСТ 11209—72	Для защиты от воздействия низких температур и общих производственных загрязнений
9	Куртка женская на утепляющей прокладке	ГОСТ 17223—71*, мод. ЭВ-2-842	То же		То же
10	Брюки мужские на утепляющей прокладке	ГОСТ 18235—72	»	ГОСТ 11209—72	»
11	Брюки женские на утепляющей прокладке	ГОСТ 18234—72	»		»
12	Валенки мужские и женские на резиновой подошве	ОСТ 17—337—74	—	—	»
13	Сапоги или полусапоги юфтовые для монтажников металлоконструкций	ГОСТ 12273—66	—	—	Для защиты кожи от искр и общих производственных загрязнений
14	Костюм для сварщика	ТУ 17-08-69-77	Парусины брезентовые льняные с огнезащитной пропиткой, арт. 11119, 11110	ГОСТ 20712—75	Ткани и материалы спецодежды и спецобуви должны обладать повышенной огнестойкостью

ТЕХНИЧЕСКИЕ ХАРАКТЕРИСТИКИ МЕХАНИЗМОВ И ОБОРУДОВАНИЯ

Таблица 1

Техническая характеристика буровых установок

Наименование показателей	Единица измерения	Буровая установка типа			
		СО-1200	СО-2	МБС-1,7	УРБ-ЗАМ
Глубина бурения	м	21,5	30	28	30
Диаметр скважины	мм	800—1200	600	1700	300; 700
Диаметр уширения	»	до 1600	до 1600	до 3500	1600
Принцип действия бурового инструмента	—	Буровым цилиндром (желонкой)	Шнековым буром	Буровой штангой с ковшовым буром или ударным трехперым долотом	Буровой штангой с трехперым долотом
Базовая машина	—	Кран гусеничный МКГ-25 (ДЭК-251) грузоподъемностью 25 т	Кран-экскаватор Э-1258Б грузоподъемностью 20 т	гусеничный	Автомобиль МАЗ-200 или МАЗ-500
Масса (общая)	т	57,6	55,9	70,3	13,2

Таблица 2

**Техническая характеристика поршневых насосов
для подачи глинистого раствора**

Наименование показателей	Единица измерения	Поршневой насос типа			
		ГР-16/40	НГР-250/50	НГРБ	9МГ
Производительность	л/мин	32—267	250	225 и 300	220—1000
Максимальное давление	кг/см ²	40	50	63 и 50	160—35
Диаметр сменных втулок	мм	90	85	80 и 90	80, 90, 100, 115, 127
Ход поршня	»	6—48	140	150	250
Масса насоса	кг	550	700	1150	2760
Мощность электродвигателя	кВт	22	22	28	60