

ТИПОВОЙ ПРОЕКТ
903-1-272.89

КОТЕЛЬНАЯ ОТОПИТЕЛЬНАЯ С 4 КОТЛАМИ КВм-063К.
СИСТЕМА ТЕПЛОСНАБЖЕНИЯ-ЗАКРЫТАЯ.
ТОПЛИВО-КАМЕННЫЙ И БУРЫЙ УГОЛЬ.

АЛЬБОМ 5
СТРОИТЕЛЬНЫЕ ИЗДЕЛИЯ

© Казахский филиал ЦИТИ Госстроя СССР: 1990г.

Заказ №2500 Тираж *600* экз. Цена 4-10 ТИ 903-1-272,89,95 Сдано в печать 4/91

ТИПОВОЙ ПРОЕКТ
903-1-272.89.

КОТЕЛЬНАЯ ОТОПИТЕЛЬНАЯ С 4 КОТЛАМИ КВм-0,63К.
СИСТЕМА ТЕПЛОСНАБЖЕНИЯ - ЗАКРЫТАЯ.
ТОПЛИВО - КАМЕННЫЙ И БУРЫЙ УГОЛЬ.

АЛЬБОМ 5
СТРОИТЕЛЬНЫЕ ИЗДЕЛИЯ

РАЗРАБОТАН:
ГПИ КАЗАХСКИЙ „САНТЕХПРОЕКТ”

ГЛАВНЫЙ ИНЖЕНЕР ИНСТИТУТА

ГЛАВНЫЙ ИНЖЕНЕР ПРОЕКТА



ШУЛЬЦ Г.Н.

ЧАЯНОВ В.А.

УТВЕРЖДЁН И ВВЕДЁН В ДЕЙСТВИЕ
ВО „СОЮЗСАНТЕХПРОЕКТ” ГОССТРОЯ СССР

ПРОТОКОЛ ОТ 28.06.89 г. № 9.

СОДЕРЖАНИЕ

АЛЬБОМА

АЛЬБОМ 5

ПРОЕКТ 903-1-272.00

ТНЛДВДБ

КНИЖ. ПОДАЧ. ПОДГОТОВ. В ДАТ. ВЕЛ.М.Н.В.В.

СОДЕРЖАНИЕ	НАИМЕНОВАНИЕ	СТЯ
	СОДЕРЖАНИЕ АЛЬБОМА	3
ТЛ 903-1-272.00- КН.И.ТЧ	ТЕХНИЧЕСКИЕ УСЛОВИЯ	4
001	КОЛОДНА К 48-7А, К 48-9А	5
002	КОЛОДНА К 48-7Б, К 48-9Б, К 48-7Д, К 48-9Д	6
003	КОЛОДНА К 48-7В, К 48-9В,	7
004	КОЛОДНА К 48-7Г, К 8-9Г	8
005	КОЛОДНА ФАХВЕРКА 1КФ 61-1А	9
006	КОЛОДНА К 72-4А, К 72-6А	10
007	КОЛОДНА К 72-4Б, К 72-6Б	11
008	КОЛОДНА К 72-4В, К 72-6В	12
009	КОЛОДНА ФАХВЕРКА 6КФ 85-1А	13
010	КОЛОДНА ФАХВЕРКА 6КФ 85-1Б	14
011	КОЛОДНЫ ВЕДОМОСТЬ РАСХОДА СТАЛН.	15
012	БАЛКА ПОКРЫТИЯ 1БАР12-3А ДТ-а, 1БАР12-4А ДТ-а	16
013	БАЛКА ПОКРЫТИЯ 1БАР12-5А ДТ-а, 1БАР12-8А ДТ-а	17
014	БАЛКА ПОКРЫТИЯ 1БАР12-4А ДТ-а, 1БАР12-5А ДТ-а	18
015	БАЛКА ПОКРЫТИЯ 1БАР12-4А ДТ-а, 1БАР12-5А ДТ-а	19
016	ПАНТЫ ПОКРЫТИЯ /СМ. ТАБЛИЦУ ИСПОЛНЕНИЯ/	20
017	ПАНТЫ ПОКРЫТИЯ /СМ. ТАБЛИЦУ ИСПОЛНЕНИЯ/	21
018	ПАНТЫ ПОКРЫТИЯ /СМ. ТАБЛИЦУ ИСПОЛНЕНИЯ/	22
019	ПАНТЫ ПОКРЫТИЯ /СМ. ТАБЛИЦУ ИСПОЛНЕНИЯ/	23
020	КОВЫРЕК КВ 16а	24
021	СТЕНОВЫЕ ПАНЕЛИ /СМ. ТАБЛИЦУ ИСПОЛНЕНИЯ/	25
022	СТЕНОВЫЕ ПАНЕЛИ /СМ. ТАБЛИЦУ ИСПОЛНЕНИЯ/	26
023	СТЕНОВЫЕ ПАНЕЛИ /СМ. ТАБЛИЦУ ИСПОЛНЕНИЯ/	27
024	СТЕНОВЫЕ ПАНЕЛИ /СМ. ТАБЛИЦУ ИСПОЛНЕНИЯ/	28
025	СТЕНОВЫЕ ПАНЕЛИ /СМ. ТАБЛИЦУ ИСПОЛНЕНИЯ/	29
026	СТЕНОВЫЕ ПАНЕЛИ /СМ. ТАБЛИЦУ ИСПОЛНЕНИЯ/	30
027	СТЕНОВЫЕ ПАНЕЛИ /СМ. ТАБЛИЦУ ИСПОЛНЕНИЯ/	31
028	СТЕНОВЫЕ ПАНЕЛИ /СМ. ТАБЛИЦУ ИСПОЛНЕНИЯ/	32

СОДЕРЖАНИЕ	НАИМЕНОВАНИЕ	СТЯ
029	СТЕНОВЫЕ ПАНЕЛИ /СМ. ТАБЛИЦУ ИСПОЛНЕНИЯ/	33
030	СТЕНОВЫЕ ПАНЕЛИ /СМ. ТАБЛИЦУ ИСПОЛНЕНИЯ/	34
031	СТЕНОВЫЕ ПАНЕЛИ /СМ. ТАБЛИЦУ ИСПОЛНЕНИЯ/	35
032	СТЕНОВЫЕ ПАНЕЛИ, ВЕДОМОСТЬ РАСХОДА СТАЛН.	36
033	ПАНЕЛИ ПЕРЕГОРОДАК КОНСОЛЬНЫЕ ПГ-9 ПГ12	37
034	ПАНЕЛЬ ПЕРЕГОРОДАКА ПГ6030-1-Т-а, ПГ6030-2-Т-а	38
035	ПАНЕЛЬ ПЕРЕГОРОДАКА ПГ6012-1-Т-а, ПГ6012-2-Т-а	39
033.020	СЕТКИ АРМАТУРНЫЕ С1, С2, С3, С4.	40
036	ПАНТА ПЕРЕКРЫТИЯ КНП1-15-1а	41
037	НЭДЕЛНЕ СОЕДИНИТЕЛЬНЫЕ МСН-1	42
049.020	КАРКАС ПРОСТРАНСТВЕННЫЙ КР 10	42
033.021	НЭДЕЛНЕ ЗАКЛАДНЫЕ МН1, МН2	43
038	НЭДЕЛНЕ СОЕДИНИТЕЛЬНЫЕ МСН2	43
039	НЭДЕЛНЕ СОЕДИНИТЕЛЬНЫЕ МСН4	44
040	НЭДЕЛНЕ СОЕДИНИТЕЛЬНЫЕ МСН3	44
041	НЭДЕЛНЕ ЗАКЛАДНЫЕ МН-3	45
042	НЭДЕЛНЕ ЗАКЛАДНЫЕ МН-4	45
043	НЭДЕЛНЕ ЗАКЛАДНЫЕ МН-5	46
044	ШНТЫ Ш1 ÷ Ш5	47
045	СЕТКА АРМАТУРНАЯ С5	48
046	СЕТКА АРМАТУРНАЯ С6	48
047	КАРКАС КР-1 ПЛДСКИЙ	49
048	НЭДЕЛНЕ ЗАКЛАДНЫЕ МН-6	49
049	КАРКАС ПЛДСКИЙ КР2 ÷ КР6	50
050	СЕТКА АРМАТУРНАЯ С7	51
051	НЭДЕЛНЕ ЗАКЛАДНЫЕ МН-7	51
052	СЕТКА АРМАТУРНАЯ С8	52
053	ШНТ ПОКРЫТИЯ ШЛ-1	53
054	РАМА МЕТАЛЛИЧЕСКАЯ РМ-1	53

АЛБЕДИМ 5

1. ВСЕ СВОРНЫЕ ЖЕЛЕЗОБЕТОННЫЕ КОНСТРУКЦИИ НЕГОТОВ-
ЛЯТЬ ПО УКАЗАНИЯМ СООТВЕТСТВУЮЩИХ СЕРИЙ С УСТАНОВ-
КОЙ ДОПОЛНИТЕЛЬНЫХ ЗАКАЛАННЫХ ЭЛЕМЕНТОВ ПО ДАННОМУ
АЛБЕДИМУ.

2. ПРОКАТ ЗАКАЛАННЫХ ЭЛЕМЕНТОВ КОЛОНН, БАЛОК И ПЛАТ ПОК-
РЫТИЯ ДЛЯ РАСЧЕТНОЙ ЭКСТРЕМАЛЬНОЙ ТЕМПЕРАТУРЫ ОТ -20°C ДО -40°C
ПРИНЯТЬ ИЗ СТАЛИ ВСТЗПС6 ГОСТ 380-71*

3. В ПАНЕЛЯХ СЪЕМ И ПЕРЕГОРОДОК С ОТВЕРСТИЯМИ АРМАТУРУ
СЕТОК ВЫРЕЗАТЬ ПО МЕСТУ И ПРИВАРИТЬ К ОБРАМЛЕННОМУ ОТВЕРСТИЮ

4. В СТЕНОВЫХ ПАНЕЛЯХ ПРИНЯТЬ:

а) НАРУЖНЫЙ ФАКТУРНЫЙ СЛОЙ ИЗ ЦЕМЕНТНО-ПЕСЧАНОГО РАСТ-
ВОРА СО СРЕДНЕЙ ПЛОТНОСТЬЮ - МАРКИ 100, $\rho = 1800 \text{ кг/м}^3$ ТОЛ-
ЩИНОЙ 20 мм. ГЛАДКИЙ ГОТОВЫЙ ПОД ОКРАСКУ.

б) КОНСТРУКЦИОННО-ТЕПЛОИЗОЛИРУЮЩИЙ СЛОЙ ИЗ КЕРАМИТОБЕТО-
НА В 5; F35 ДЛЯ $t_n = -20^\circ\text{C}$ и $-30^\circ\text{C} - \rho = 1100 \text{ кг/м}^3$ (11 кН/м²)
ДЛЯ $t_n = -40^\circ\text{C} - \rho = 900 \text{ кг/м}^3$ (9 кН/м²)

в) ВНУТРЕННИЙ ФАКТУРНЫЙ СЛОЙ ИЗ ЦЕМЕНТНО-ПЕСЧАНОГО РАСТ-
ВОРА СО СРЕДНЕЙ ПЛОТНОСТЬЮ МАРКИ 50, $\rho = 1100 \text{ кг/м}^3$ ТОЛЩИ-
НОЙ 15 мм.

5. ВСЕ ЗАКАЛАННЫЕ И СВЕДЕНИТЕЛЬНЫЕ ЭЛЕМЕНТЫ ОКРАСИТЬ
2 СЛОЯМИ ЭМАЛИ ПФ-115 ГОСТ 6465-76* ПО ГРУНТОВКЕ ГФ-021
В СООТВЕТСТВИИ СО СНИП 2.03.14-85. ЗАКАЛАННЫЕ ЭЛЕМЕНТЫ
СТЕНОВЫХ ПАНЕЛЕЙ ЦИНКОВАТЬ ТОЛЩИНА ЦИНКОВОГО ПОКРЫ-
ТИЯ 60 мкм.

6. ЭТАЖ ОРИЕНТАЦИИ НАНЕСТИ НЕСМЫВАЕМОЙ КРАСКОЙ.

7. УКАЗАНИЯ ПО СКЛАДИРОВАНИЮ КОНСТРУКЦИЙ СМОТРИ
В СООТВЕТСТВУЮЩИХ СЕРИЯХ И ГЛАВАХ СНИП.

8. ПЛОСКИЕ АРМАТУРНЫЕ ЭЛЕМЕНТЫ НЕГОТОВЛЯТЬ ПРИ
ПОМОЩИ КОНТАКТНОЙ ТОЧЕЧНОЙ ЭЛЕКТРОСВАРКИ ПО
ГОСТ 14098-85. СВАРКУ КАРКАСОВ И СЕТОК ПРОИЗВОДИТЬ
ВО ВСЕХ ТОЧКАХ ПЕРЕСЕЧЕНИЯ СТЕРЖНЕЙ.

9. СВЕДЕННЫЕ ПЛОСКИХ КАРКАСОВ В ПРОСТРАНСТВЕННЫЕ
ВЫПОЛНЯТЬ С ПОМОЩЬЮ ЛУГОВОЙ СВАРКИ.

10. СВАРКУ ЗАКАЛАННЫХ И СВЕДЕНИТЕЛЬНЫХ ЭЛЕМЕНТОВ ПРО-
ИЗВОДИТЬ СОГЛАСНО ГОСТ 14098-85 «СВЕДЕННЫЕ СВАР-
НЫЕ АРМАТУРЫ И ЗАКАЛАННЫХ ЭЛЕМЕНТОВ ЖЕЛЕЗОБЕТО-
НЫХ КОНСТРУКЦИЙ» ГОСТ 5264-80 «ШВЫ СВАРНЫХ СВЕДЕН-
НЕННЫХ, РУЧНАЯ ЛУГОВАЯ СВАРКА» И СНИП 393-78
«ИНСТРУКЦИЯ ПО СВАРКЕ СВЕДЕННЫХ АРМАТУРЫ И
ЗАКАЛАННЫХ ДЕТАЛЕЙ ЖЕЛЕЗОБЕТОННЫХ КОНСТРУКЦИЙ»

11. АРМАТУРНЫЕ ЗАКАЛАННЫЕ ЭЛЕМЕНТЫ ДОЛЖНЫ ОТВЕЧАТЬ
ТРЕБОВАНИЯМ ГОСТ 10922-75 «АРМАТУРНЫЕ ЭЛЕМЕНТЫ
И ЗАКАЛАННЫЕ ДЕТАЛИ СВАРНЫЕ ДЛЯ ЖЕЛЕЗОБЕТОННЫХ
КОНСТРУКЦИЙ». ТЕХНИЧЕСКИЕ ТРЕБОВАНИЯ И МЕТОДЫ
ИСПЫТАНИЙ.

12. АНКЕРЫ ЗАКАЛАННЫХ ЭЛЕМЕНТОВ ПРИВАРИТЬ К ПЛАСТИ-
НАМ И ПРОКАТУ СТАЛЬ ЛУГОВОЙ РУЧНОЙ СВАРКОЙ
ПОД СЛОЕМ ФАЮСА С МАЛОЙ МЕХАНИЗАЦИЕЙ. ОТОГНУТЫЕ
ТЫЕ АНКЕРЫ ПРИВАРИТЬ ЛУГОВОЙ РУЧНОЙ СВАРКОЙ
СВАРКУ ПЛАСТИН И ПРОКАТА МЕЖДУ СОБОЙ ВЫПОЛ-
НЯТЬ ЛУГОВОЙ РУЧНОЙ ЭЛЕКТРОСВАРКОЙ ЭЛЕКТРОДА-
МИ ТИПА 342 ПО ГОСТ 9457-75, $h \text{ ш} = 4 \text{ мм}$,
КРОМЕ ОТВОДНЫХ.

ИЗМ. И ПОЛ. ПОДПИСЬ ДАТА ВЕРСИИ

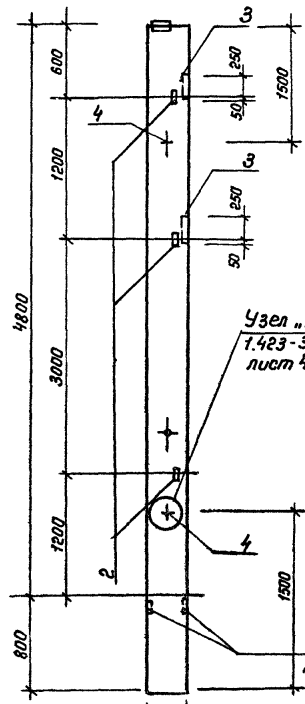
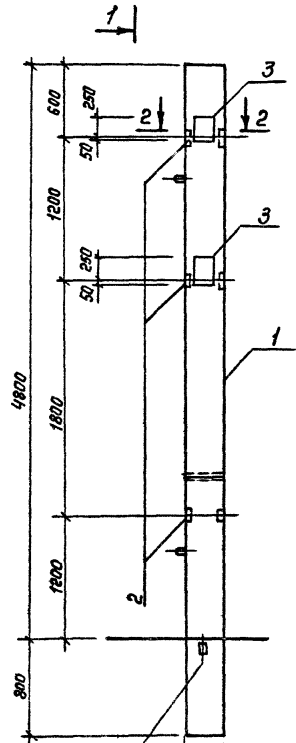
Тп 903-1-272.89 - КМ.Н.ТМ

НАЧ. ОТД. МИЛЛЕР
И. КОИТО ВАСИЛЬЕВА
ГЛА. СПЕЦ. ПЛОТНИКОВ
ЗАВ. ГР. ВАСИЛЬЕВА
ТЕХНИК. Ф. ДМИТРИХ

ТЕХНИЧЕСКИЕ
УСЛОВИЯ

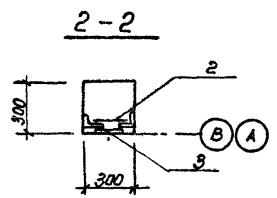
СТАЛЬ АНСТ АНСТОВ
Р
ГОССТРОИ СССР
КАЗАХСКИИ
САНТЕХПРОЕКТ

Альбом 5



Узел „А“
1.423-3 Вып.1
лист 43

Риски
разбивочных осей



Формат	Зона	Поз.	Обозначение	Наименование	Кол. шт.	Примечание
				<u>Документация</u>		
			1.423-3 Вып. 1	Пояснительная записка		
			ТП903-1-272.89 - К.Ж.И. 001	Ведомость расходов стали		
				<u>Сборочные единицы</u>		
				Аля I, II района		
		1	1.423-3 Вып. 1	Колонна К48-7	1	
				Аля III района		
			1.423-3 Вып. 1	Колонна К48-9	1	
				<u>Изделия закладные</u>		
		2	1.423-3 Вып. 2	М1-13	3	1,7 кг.
		3	1.423-3 Вып. 2	МТ1-1	2	10,4 кг.
		4	1.423-3 Вып. 2	Петля монтажная М10-150	2	0,43 кг.

Лист № подл. Подпись и дата ВЗНТ, инв. №

ТП 903-1-272.89 - К.Ж.И. 001

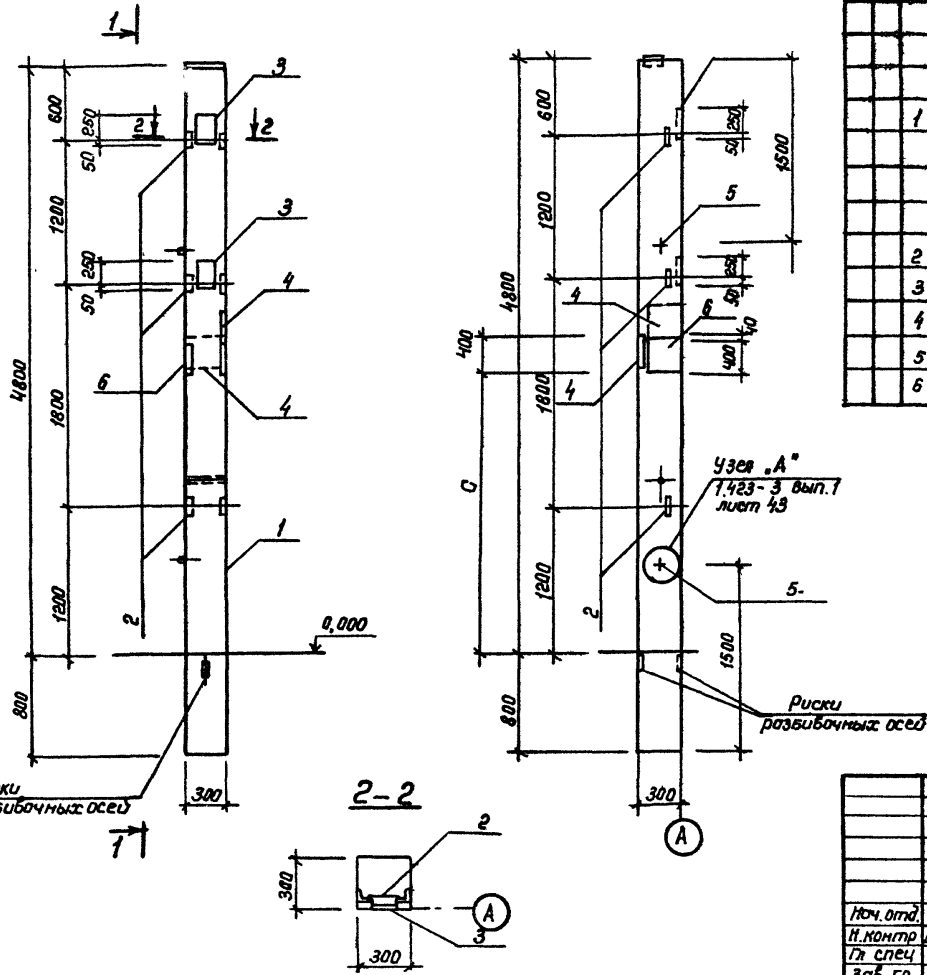
Колонна
К 48-7А, К 48-9А

Стадия	Масса	Точность
Р	1300 кг. 1400 кг.	
Лист	Листов	
Госстрой СССР		
КазССРСКИЙ САНТЕХПРОЕКТ		

Нач. отд. Миллер
И.контр. Васильева
Гл. спец. Плотников
Зав. гр. Васильева
Илж. Д.К. Кенеге

03.89

АЛБЕОН 5



Размер	Знач	П/В.	Обозначение	Наименование	кол. шт.	Примечан.
				<u>Документация</u>		
			1.423-3 вып. 1	Пояснительная записка		
			тп 903-1-272.89 - К.Ж. и. 002	Ведомость расхода стали		
				сборочные единицы		
				Для I, II района		
			1 1.423-3 вып. 1	Колонна К 48-7	1	
				Для III района		
			1.423-3 вып. 1.	Колонна К 48-9	1	
				Изделия закладные		
			2 1.423-3 вып. 2	М1-13	3	1,7 кг.
			3 1.423-3 вып. 2	ММ 1-1	2	10,4 кг.
			4 1.400-15. 1.170-02	ММ 152-3	2	9,7 кг.
			5 1.423-3 вып. 2	петля монтажная М 10-150	2	0,43 кг.
			6 1.400-15. 1.240-01	изделие закладное МН 223-4	1	26,7 кг.

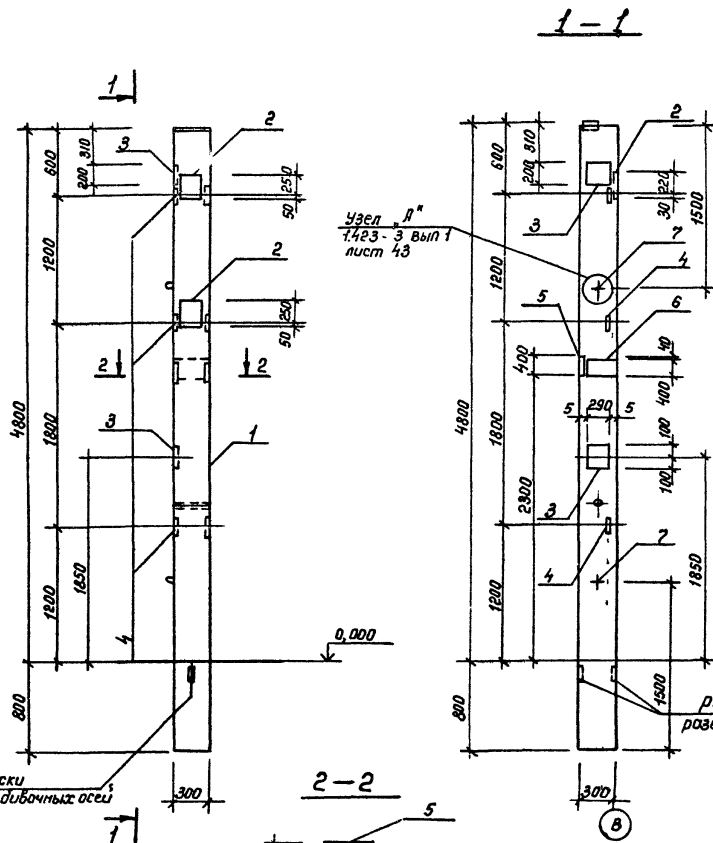
Таблица исполнений

Обозначение	Марка	C, т/я
тп 903-1-272.89 - К.Ж. и. 02	К 48-7Б	2300
	К 48-9Б	2300
- 01	К 48-7А	1900
	К 48-9А	1900

тп 903-1-272.89 - К.Ж. и. 002			Сталь	Масса	Мощность
Колонна К 48-7Б, К 48-9Б, К 48-7А, К 48-9А			Р	1300 кг. 1400 кг.	
Нач. отд.	Миллер		лист	лист	
И. контр.	Васильева		Госстрой СССР		
Гл. спец.	Плотыкина		КОЗЛОТСККИЙ		
Зав. гр.	Васильева		СОНТЕХПРОЕКТ		
инж. Ц.К.	Кениз	03.89г.			

Шиб. № 1602. Разрешить и датой. Выст. шиб. № 1602

Альбом 5

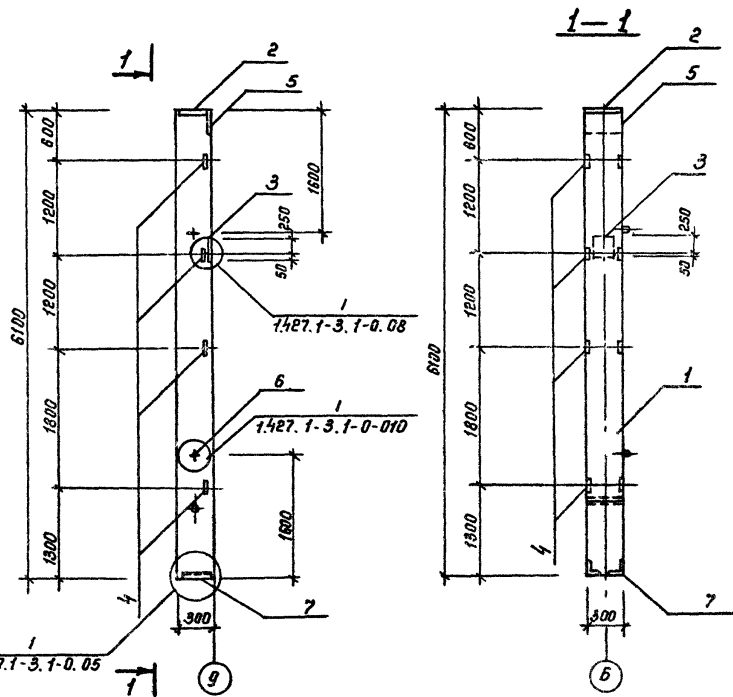


Обозначение	Наименование	Кол. шт.	Примечание
<u>Документация</u>			
1.423-3 вып.1	Идентификационная записка		
ТЛ 903-1-272.89 - К.Ж.И.004	Ведомость расхода стали		
	сборочные единицы		
	для I, II района		
1 1.423-3 вып.1	Колонна к 48-7	1	
	для III района		
1.423-3 вып.1	Колонна к 48-9	1	
	изделия закладные		
2 1.423-3 вып.2	ММ 1-1	2	10,4 кг
3 1.423-3 вып.2	М 1-12	2	6,0 кг
4 1.423-3 вып.2	М 1-13	3	1,7 кг.
5 1.400-15.1.170-02	ММ 152-3	1	9,7 кг
6 1.400-15.1.240-01	ММ 223-4	1	26,7 кг.
7 1.423-3 вып.2	Петля монтажная М 10-150	2	0,43 кг.

Шиф. № табл. Подпись автора

ТЛ 903-1-272.89		-К.Ж.И.004	
Моч. отд.	Миллер	Стадия	Москва
И.контр.	Васильева	Р	1300 кг
Пл. спец.	Платинко	лист	1400 кг
Зав. зр.	Васильева	лист	листов
Инж. ПК	Кениг	ГОСТЫМИ СССР	
		КОЛОССКИЙ	
		СОНТЕКПРОЕКТ	

АЛБЕОМ 5



Формат	Зона	Поз.	Обозначение	Наименование	Кол-шт.	Примеч.
				Документация		
			1.427.1-3.1-0.00 ТО	Техническое описание		
			т 903-1-272.89 - КЖ.И.005	Ведомость расхода стали		
				сборочные единицы		
		1	1.427.1-3.1-1.00-022	Колонна 1КФ 61-1	1	
				Изделия закладные		
		2	1.427.1-3.2-0.110	МН-6	1	4,7
		3	-0.19.0-02	МН-21	1	7,7 кг.
		4	-0.20.0	МН-28	4	1,7 кг.
		5	-0.06.0	МН-1	1	7,86 кг.
		6	-0.21.0-01	МН-33	2	0,8 кг.
		7	-0.12.0	МН-7	1	5,3 кг.

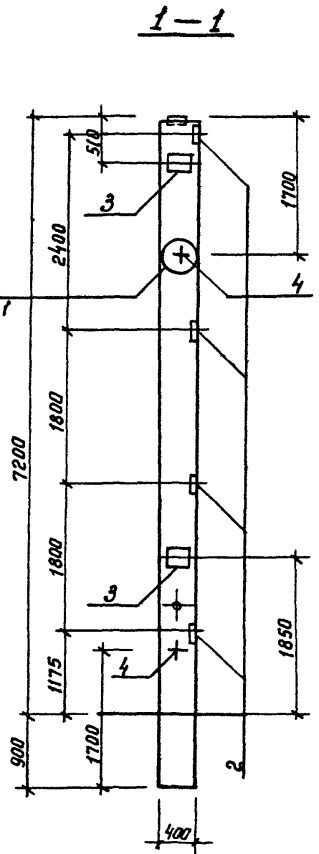
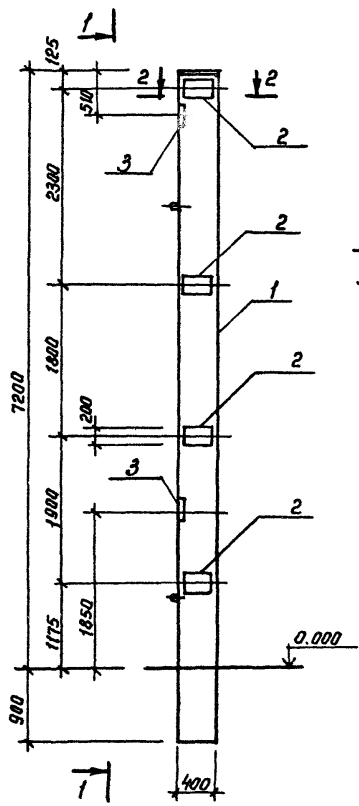
Инд. № разра. Подпись и дата

1.427.1-3.1-0.05

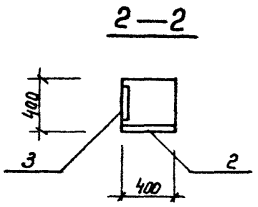
тп 903-1-272.89 - КЖ.И.005		
Колонна фазверка 1 КФ 61-1А	сталь Р	Масса 1400 кг.
Нач. отд. Гиллер	Лист	Листов
Н. контр. Васильев	Госстрой СССР	
Гл. спец. Плотицкий	КОВОДСКИЙ	
Зав. пр. Васильев	ОБЪЕКТ ПРОЕКТА	
Инж. И.К. Кеня	09.89г.	

1602-08

АЛБЕОМ 5



узел „А“
1.423-3 вып. 1
лист 43.

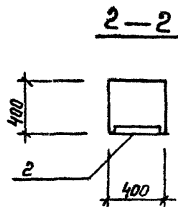
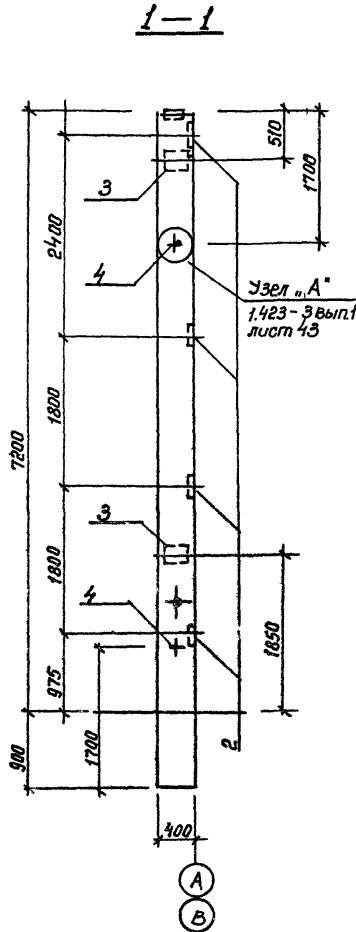
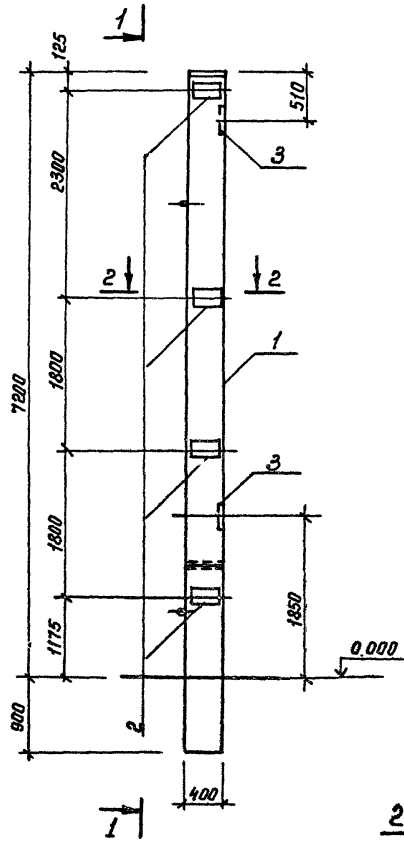


Фрагмент	Зона	Лос.	Обозначение	Наименование	Кол. шт.	Примечан.
				Документация		
			1.423-3 вып. 1	Пояснительная записка		
			тп 903-1-272.89 - к.ж. и. 006	Ведомость расхода стали		
				Сборочные единицы		
1			1.423-3 вып. 1	Для I, II района		
				Колонна к 72-4А	2	
				Для III района		
			1.423-3 вып. 1	Колонна к 72-6А	2	
				Изделия закладные		
2			1.423-3 вып. 2	ИТ 1-3	4	7,7кг.
3			1.423-3 вып. 2	М 1-12	2	6,0кг.
4			1.423-3 вып. 2	М 16-200	2	1,39

Имя, Фамилия, Подпись и дата
Вост. инст. №

тп 903-1-272.89 - к.ж. и. 006			
Колонна № 72-4А, к 72-6А		Стадия	Масса
		Р	3300кг.
		Лист	Листов
		Госстрой СССР	
		КВАЗОССКИЙ	
		САНТЕХПРОЕКТ	
Нач. отд.	Миллер		
Н. контр.	Восильева		
Гл. спец.	Плотников		
Зав. гр.	Восильева		
И.ж.т.к.	Кениг		04.89

АЛБОМ 5



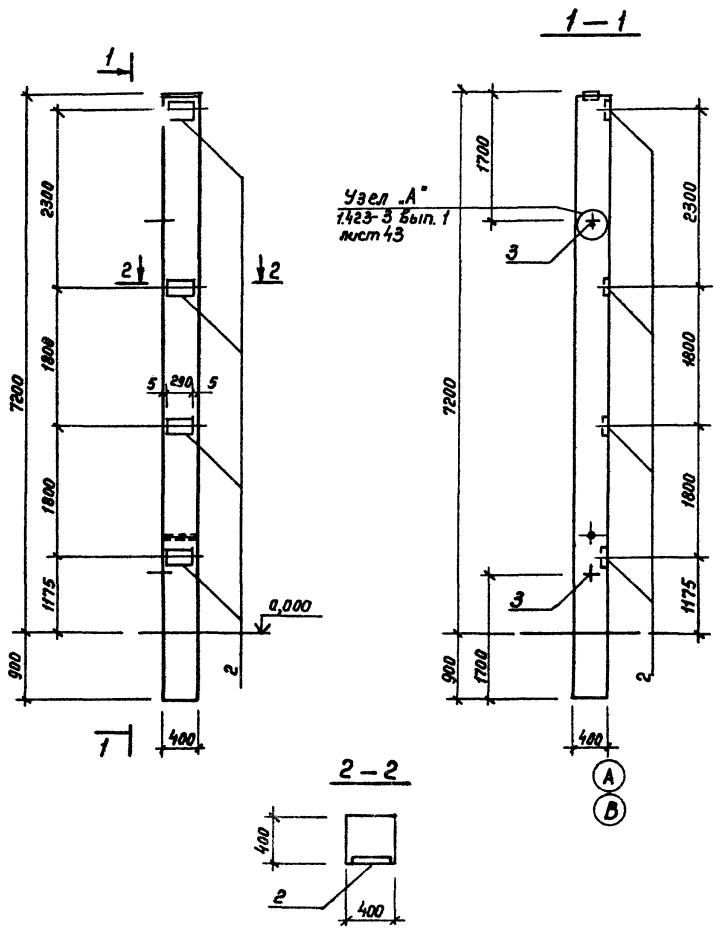
Колонт.	Зона	пос.	Обозначение	Наименование	Кол. шт.	Примечан.
				<u>Документация</u>		
			1.423 - 3 вып. 1	Пояснительная записка		
			тп 903-1-272.89 - КЖ.И.007	Ведомость расхода стали		
				Сборочные единицы		
				Для I, II района		
1			1.423 - 3 вып. 1	Колонна К 72-4Б		
				Для III района		
			1.423 - 3 вып. 1	Колонна К 72-6Б		
				Изделия закладные		
2			1.423 - 3 вып. 2	НТ 1-3	4	7,7кг.
3			1.423 - 3 вып. 2	Т 1-12	2	6,0кг.
4			1.423 - 3 вып. 2	Т 16-200	2	1,39кг.

Имя, фамилия, Подпись и дата 1930г. ин.б.м.

тп 903-1-272.89 - КЖ.И.007		
Колонна К 72-4Б, К 72-6Б		
Сталь	Трасса	Трассы
Р	3300кг.	
Лист	Листов	
	госстрой СССР	
КВАЗСКИЙ		
САНТЕХПРОЕКТ		

Нач. отд. Миллер
И. контр. Васильева
Гл. спец. Плотникова
Зав. гр. Васильева
Инж. Шк. Кенгу

АЛБЕДИН 5



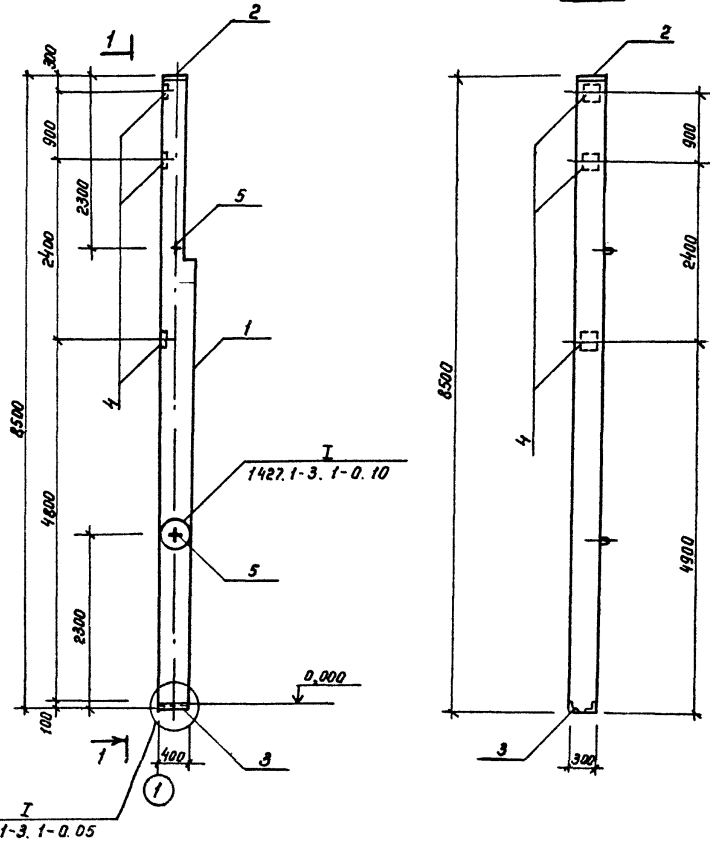
Узел "А"
1.423-3 Вып. 1
лист 43

Кол. шт.	Примечан.	Наименование	Обозначение	Шкала	Дата
		Документация			
		Пояснительная записка	1.423-3 Вып. 1		
		Ведомость расхода стали	тл 903-1-272.89 - к.ж.и. 008		
		Сборочные единицы			
		Для I, II района			
1		Колонна К 72-4в	1.423-3 вып. 1		
		Для III района			
		Колонна К 72-6в	1.423-3 вып. 1		
		Изделия закладные			
2	4	ИТ 1-3	1.423-3 вып. 2		7,7 кг.
3	2	т 16-200	1.423-3 вып. 2		1,39 кг.

Уч. № подл. Подпись и дата Исполн. инж. М.

тл 903-1-272.89 - к.ж.и. 008		
Исполн.	Миллер	Колонна К 72-4в, К 72-6в
Н.контр.	Васильева	
Т.к. спец.	Плотников	
Заб. вр.	Васильева	
Инж. III к.	Кеняз	04.89.
Сталь	масса	Пластика
р	3300 кг	
Лист	Листов	
Госстрой СССР		
КВЗЭСКИИ		
Сантехпроект		

АЛБЕГОМ 5



Код	Вид	Лист	Обозначение	Наименование	Кол. шт	Примечан
				<u>Документация</u>		
			1.427.1-3.1-0.00 ТД	Техническое описание		
			ТП 903-1-272.89 - К.Ж.И.010	Ведомость расхода стали		
				Сборочные единицы		
		1	1.427.1-3.1-2.00-26	Колонна 6 кф 85-1		
				<u>Изделия закладные</u>		
		2	1.427.1-3.2-0.11.0	МН 6	1	4,7 кг.
		3	- 0.12.0	МН 7	1	5,3 кг.
		4	- 19.0	МН 19	3	5,2 кг.
		5	- 21.0-00	МН 34	2	1,6 кг.

Лист № 05 из 05
 Подпись и дата
 Изм. № 05

1.427.1-3.1-0.05

1.427.1-3.1-0.10

ТП 903-1-272.89 - К.Ж.И.010

Колонна фахверка
 6 кф 85-15

Студия	Масса	Масштаб
Р	2400 кг	
Лист	Листов	
Госстроя СССР		
КОЗЯТСКИЙ		
САНТЕХПРОЕКТ		

Исполнитель: Миллер
 Исполнитель: Васильева
 Исполнитель: Плотников
 Исполнитель: Васильева
 Исполнитель: Кенеге

04.89

1602-08

Ведомость расхода стали на дополнительные закладные изделия на элемент КГ

АЛБЕОМ 5

Марка элемента	Изделия закладные															Общая масса									
	Ярматура класса										Всего	Прокат марки					Всего								
	Я I					Я III						Вст Э КП 2													
	Гост 5781-82*					Гост 5781-82*					Гост 19903-74		Гост 8509-86		Гост 103-76										
	φ6	φ10	φ12	φ16	Итого	φ10	φ12	φ14	φ16	φ22	Итого	δ-8	δ-10	Итого	163×5		190×6	Итого	δ-12	δ	Итого				
										7,52	8,78		13,6			13,6	4,32			4,32			17,92	26,76	
К 48-7А К 48-9А	0,4	0,86			1,26	0,72	4,0		2,8							13,6	4,32			4,32	22,6	7,5	30,1	48,02	63,1
К 48-7Б,А К 48-9Б,А	0,4	0,86			1,26	2,92	4,0	4,1	2,8							22,8	4,32			4,32				27,12	38,76
К 48-7В К 48-9В	0,4	0,86			1,26	3,52	4,0		2,8							22,8	4,32			4,32	22,6	7,5	30,1	57,22	75,16
К 48-7Г К 48-9Г	0,4	0,86			1,26	5,78	4,0	4,1	2,8			8,16	9,28	9,6	4,8	14,4	5,6	4,2		9,8				24,2	33,96
1КФ 61-1			1,6		1,6	4,06	0,8	3,3				14,4	17,98			27,6								27,6	45,58
К 72-4А К 72-6А	0,8			2,78	3,58				8,8			14,4	17,98			27,6								27,6	45,58
К 72-4Б К 72-6Б	0,8			2,78	3,58				8,8			11,6	15,18			18,4								18,4	33,58
К 72-4В К 72-6В	0,8			2,78	3,58				6,0			11,7	14,86	9,6	9,6	19,2	8,4	4,2		12,6				31,8	46,66
6КФ 85-1				3,2	3,2	4,1	1,66	5,7				8,2	11,4	3,9	9,3	13,2		4,2		4,2				17,4	28,8
6КФ 85-1				3,2	3,2	8,2																			

Инв. № подл. Подпись и дата. Взам. инв. №

ТЛ 903-1-272.89 - КЖИ.ОИ

Колонны.
Ведомость расхода
стали

Исполн.	Миллер
И контро.	Васильева
Пр спец.	Платников
Зав. гр.	Васильева
Инж. ШК	Кениг

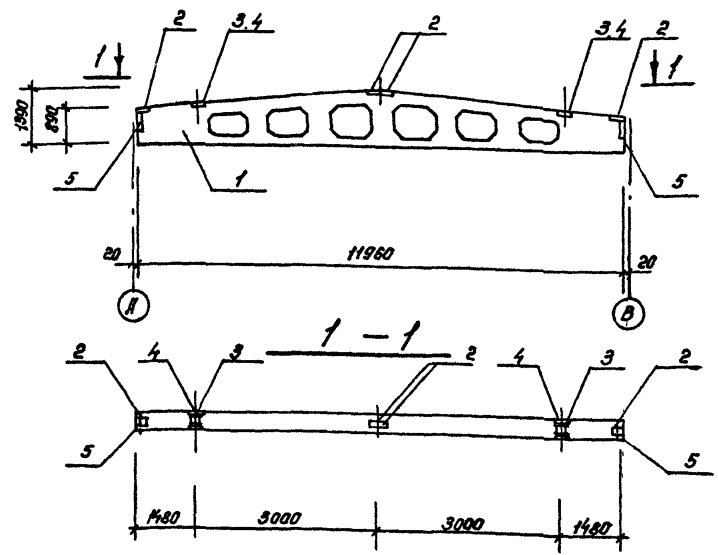
05.89

Сталь	Масса	Масштаб
р		
лист	всего	

ГОСТ 8509-86
КОЛОССКОЕ
СИНТЕХПРОЕКТ

1602-08

АЛЬБОМ 5



Кол-во	Обозначение	Наименование	Кол-во	Примечание
		Документация		
	1.462.1-3/80.1-10	Техническое описание		
		Сборочные единицы		
		для I, II района		
1	1.462.1-3/80.1-1-14	Балка 16ДР-12-3А УТ	1	
		для III, IV района		
1	1.462.1-3/80.1-1-15	Балка 16ДР-12-4А УТ	1	
		Изделия закладные		
2	1.400-6/76 вып.1	М4-1-2	4	1,4 кг
3	то же	М4-3-3	2	2,4 кг
4		М4-22	2	5,8 кг
5		М1-5-1	2	8,4 кг

Ведомость расхода стали на дополнительные закладные изделия на один элемент, кг.

Марка элемента	Изделия закладные										Общий расход
	Арматура класса А III					Прокат марки В ст 3 кл 2					
	Гост 5781-82*					Гост 8309-86		Гост 19903-74*			
	Ф8	Ф10	Ф14	Угол	Л10х10	140х6	190х6	200х10	Угол		
16ДР-12-3А УТ-а	1,6	0,4	4,6	6,6	10,4	5,2	4,4	12,2	32,2	38,8	
16ДР-12-4А УТ-а	1,6	0,4	4,6	6,6	10,4	5,2	4,4	12,2	32,2	38,8	

ТП 903-1-272.89 -КЖ.И.012

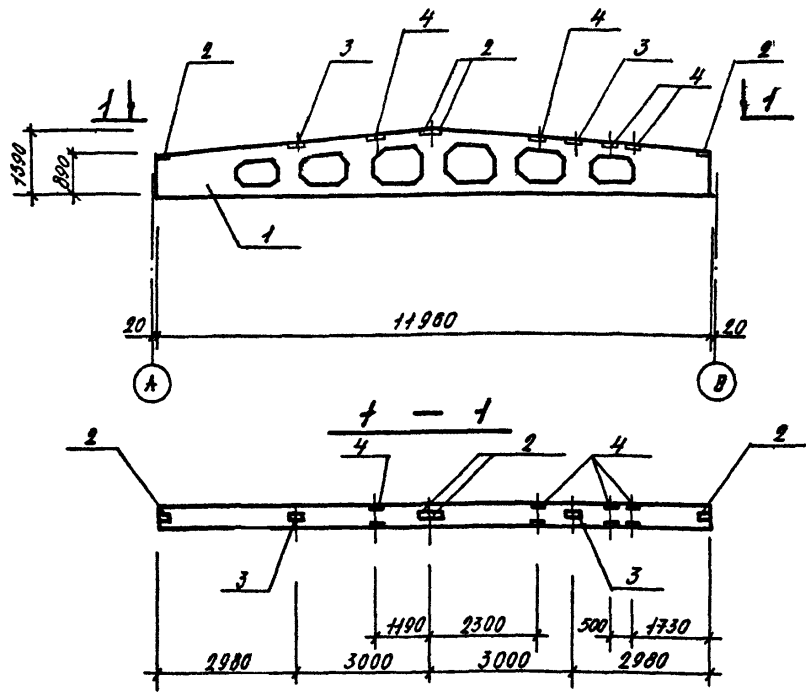
Балка покрытия
16ДР-12-3А УТ-а
16ДР-12-4А УТ-а

Статус	Масса	Масштаб
Р	4700 кг	
Лист		Листов

Нач. отд. Миллер
Н. кантр. Васильева
Гл. спец. Платников
Зав. гр. Васильева
Инж. И.К. Орехова

госстроя ССР, КАЗАХСКИЙ Сантехпроект

ТАБЛИЦА 5



КОД	НАИМЕНОВАНИЕ	КОД	ПРИМЕЧАНИЕ
	ОБОЗНАЧЕНИЕ		
			ДОКУМЕНТАЦИЯ
	1.462.1-3/80.1-ТД		ТЕХНИЧЕСКОЕ ОПИСАНИЕ
			СБОРОЧНЫЕ ЕДИНИЦЫ
			ДЛЯ I; II РАЙОНА
1	1.462.1-3/80.1-1-13	1	БАЛКА 1БДР12-4А IV Т
			ДЛЯ III; IV РАЙОНА
1	1.462.1-3/80.1-1-14	1	БАЛКА 1БДР12-5А IV Т
			УДЕЛНЫЕ ЗАКАЛДНЫЕ
2	1.400-6/76 ВДП.1	4	М4-1-2 1.4 кг
3	ТД ЖЕ	2	М4-3-3 2.4 кг
4	И	4	М4-22 5.8 кг

ВЕДОМОСТЬ РАСХОДА СТАЛИ НА ДОПОЛНИТЕЛЬНЫЕ ЗАКАЛДНЫЕ УДЕЛЕНИЯ НА ОДИН ЭЛЕМЕНТ, КГ

ИЗМЕН ПОДА. ПОДПИСЬ И ДАТА ВРА.И.И.И.И.

МАРКА ЭЛЕМЕНТА	УДЕЛНЫЕ ЗАКАЛДНЫЕ								ОБЩИЙ РАСХОД
	АРМАТУРА КЛАССА А II				ПРОКАТ МАРКИ В С Т 3 К П 2				
	ГОСТ 5781-82*				ГОСТ 8509-86		ГОСТ 19903-74*		
	φ 8	φ 10		ИТОГО	140x6	140x6	190x6	ИТОГО	
1БДР12-4А IV Т-а	2.4	0.8		3.2	20.8	5.2	4.4	26.0	33.6
1БДР12-5А IV Т-а	2.4	0.8		3.2	20.8	5.2	4.4	26.0	33.6

ТЛ 903-1-272.89 - КМ.Н.014

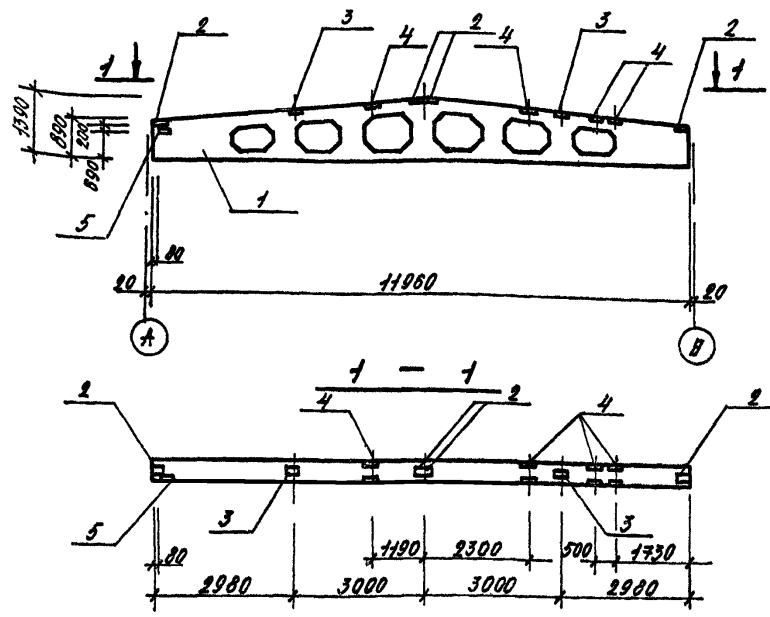
БАЛКА ПОКРЫТИЯ
1БДР12-4А IV Т-а
1БДР12-5А IV Т-а

СТАЛЬ	МАССА	МАСШТАБ
Р	4700 КГ	

ЛИСТ ЛИСТОВ
ГОССТРОЙ БССР
КАЗАХСКИЙ
САНТЕХПРОЕКТ

НАЧ. ПЛ. МНАБЕР
И. КОНТЯ ВАСИЛЬЕВА
ГЛ. СПЕЦ. ПАДТНИКОВ
З.В. ГР. ВАСИЛЬЕВА
ИИИ Дк ПРехова

АЛБДМ-5



ВЕДОМОСТЬ РАСХОДА СТАЛИ НА ДОПОЛНИТЕЛЬНЫЕ ЗАКЛАДНЫЕ ЭЛЕМЕНТЫ НА ОДНН ЭЛЕМЕНТ, КГ

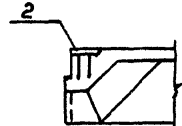
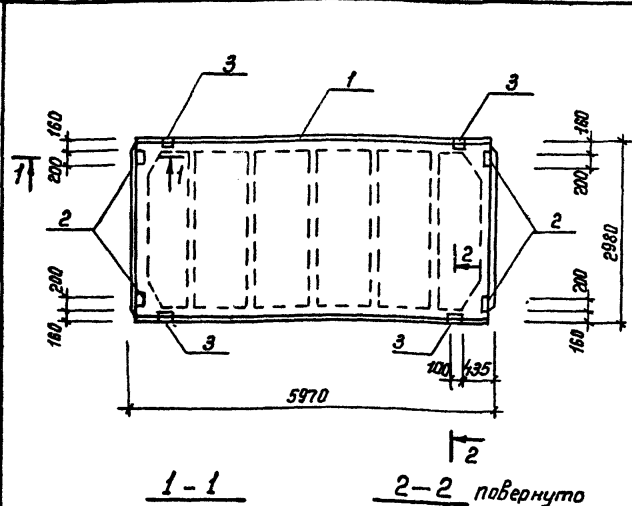
МАРКА ЭЛЕМЕНТА	ЭЛЕМЕНТЫ ЗАКЛАДНЫЕ										ОБЩИЙ РАСХОД
	АРМАТУРА КЛАССА А III					ПРОКАТ МАРКИ ВСт 3 Кп 2					
	ГОСТ 5781 - 82*					ГОСТ 8508-89		ГОСТ 19903 - 74 *			
	φ6	φ10	φ12	ИТОГО	ЛНД-70	140x6	190x6	200x6	ИТОГО		
1БДР12-4А ДТ-а	2.4	0.8	0.7	3.9	20.8	5.2	4.4	6.2	36.6	39.3	
1БДР12-5А ДТ-а	2.4	0.8	0.7	3.9	20.8	5.2	4.4	6.2	36.6	39.3	

ФОРМА	ЭВН	ИЗМЕН	ОБОЗНАЧЕНИЕ	НАИМЕНОВАНИЕ	КОД	ПРИМЕЧАНИЕ
				<u>ДОКУМЕНТАЦИЯ</u>		
			1.462.1-3/80.1-70	ТЕХНИЧЕСКОЕ ОПИСАНИЕ		
				<u>СБОРЧНЫЕ ЕДИНИЦЫ</u>		
				ДЛЯ I; II РАЙОНА		
		1	1.462.1-3/80.1-1-13	БАЛКА 1БДР12-4А ДТ	1	
				ДЛЯ III; IV РАЙОНА		
		1	1.462.1-3/80.1-1-14	БАЛКА 1БДР12-5А ДТ	1	
				<u>ЭЛЕМЕНТЫ ЗАКЛАДНЫЕ</u>		
		2	1.400-6/76 вып.1	М4-1-2	4	1.4 КГ
		3	ТО ЖЕ	М4-3-3	2	2.4 КГ
		4	И	М4-22	4	5.8 КГ
		5	1.400-15.1.210-16	МН 204-2	1	6.9 КГ

СТАЛИН			МАССА	МАСШТАБ
ТП 903-1-272.89 - КМ.Н.015				
БАЛКА ПОКРЫТИЯ			Р	4700
1БДР12-4А ДТ-а			КГ	
1БДР12-5А ДТ-а				
ЛНСТ			ЛНСТОВ	
РЕЕСТРОВАЯ КАРТА				
КАЗАХСКИЙ ГАНТЕХПРОЕКТ				

НАЧ. ОТД. МУХАМБЕТОВ
 Н. КОДТР. ВАСИЛЬЕВА
 ГЛ. СПЕЦ. ПАВЛИНОВ
 ЗАВ. ГР. ВАСИЛЬЕВА
 ИЖИЛК. ПРЕХОВА

АЛЬБОМ 5



Ведомость расхода стали на дополнительные закладные детали, кг.

Изм. № 01 по вкл. 1602-08

Марка элемента	Изделия закладные								Всего	Общий расход
	Арматура класса I II				Прокат марки Вст 3 кл 2					
	Гост 5781-82		Гост 8509-85		Гост 103-75					
	Ф10	Ф14	Итого	170*8	Итого	170*8	Итого	Итого		
ПГ-2А IV T-0	2,8	0,4	3,2	3,4	3,4	5,2	5,2	11,8	11,8	
ПГ-3А IV T-0	2,8	0,4	3,2	3,4	3,4	5,2	5,2	11,8	11,8	
ПГ-2А IV T-100ЯН-400м	2,8	0,4	3,2	3,4	3,4	5,2	5,2	11,8	11,8	
ПГ-3А IV T-100ЯН-400м	2,8	0,4	3,2	3,4	3,4	5,2	5,2	11,8	11,8	
ПГ-5А IV T-100ЯН-400м	2,8	0,4	3,2	3,4	3,4	5,2	5,2	11,8	11,8	

Кол. на исполнение	ТП 903-1-272.89-КЖ.016	Обозначение	Наименование	Кол. на исполнение				Примечание
				01	02	03	04	
			документация					
		Гост 22701.0-77 1.465.1-10/82.1-00	технические условия	X	X	X	X	
			Сборочные единицы					
			плита покрытия					
1		Гост 22701.1-77	ПГ-2А IV T	1				
			ПГ-3А IV T		1			
		Гост 22701.1-77 1.465.1-10/82.1-01	ПГ-2А IV T-100ЯН-400м			1		
			ПГ-3А IV T-100ЯН-400м				1	
			ПГ-5А IV T-100ЯН-400м					1
			изделия закладные					
2		Гост 22701.5-77	М8	4	4	4	4	1,7 кг
3		Гост 22701.5-77	М9	4	4	4	4	1,25 кг

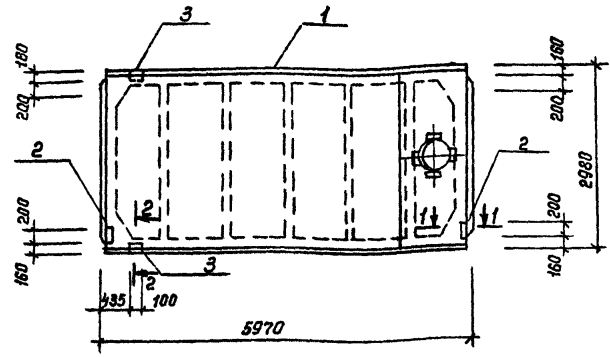
Таблица исполнений

Обозначение	Марка	Масса, кг.
ТП 903-1-272.89-КЖ.И.016	ПГ-2А IV T-0	26,50
-01	ПГ-3А IV T-0	26,50
-02	ПГ-2А IV T-0-100ЯН-400м	3370
-03	ПГ-3А IV T-0-100ЯН-400м	3370
-04	ПГ-5А IV T-0-100ЯН-400м	3370

ТП 903-1-272.89		-КЖ.И.016	
Исполнитель	Миллер	Лист	Листов
Н.Контр.	Васильева	Р	Р
Гл. спец.	Плотников	ГОСТРДН СССР	
Зав. цд.	Васильева	КАЗАХСКИЙ	
Инж. ЦК	Кениг	САНТЕХПРОЕКТ	

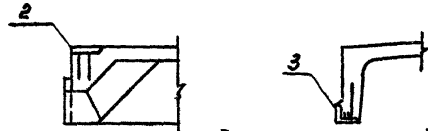
1602-08

АЛЬБОМ 5



1-1

2-2



Ведомость расхода стали на дополнительные закладные изделия, кг

Инв. № табл.	Материал	Марка элемента	Изделия закладные						Общий расход
			Арматура класса		Прокат марки		Всего	Общий расход	
			А III		В ст. 3 кл. 2				
			Гост 5781-82*	Гост 8509-86	Гост 103-76**				
			φ10	φ14	Итого	170x8	-δ-8		
		1787-2А VТ-0-100ЯН-400м	1,4	0,2	1,6	1,7	2,6	5,9	5,9
		1787-3А VТ-0-100ЯН-400м	1,4	0,2	1,6	1,7	2,6	5,9	5,9

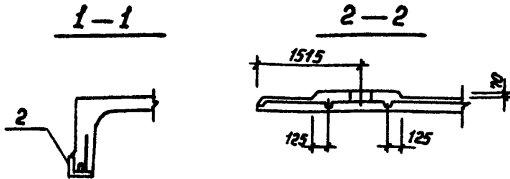
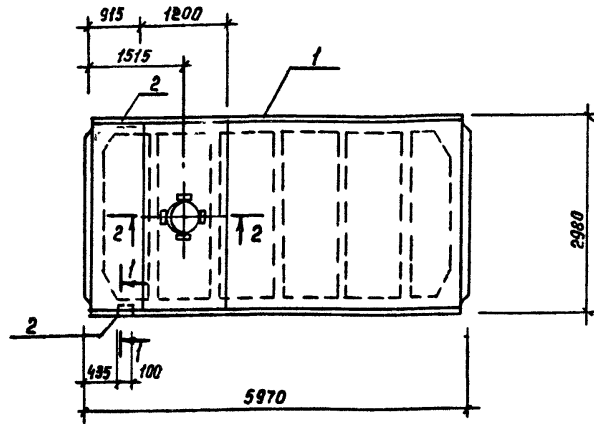
Формат	Содн	Лист	Обозначение	Наименование	кол. на исполнение ТП 903-1-272.89-КЖИ.017	Примечан.	
				Документация	— 01		
			ГОСТ 22701.0-77* 1.465.1-1П/82.1-00	Технические условия	×	×	
				Сборочные единицы			
				Плита покрытия			
			ГОСТ 22701.1-77* 1.465.1-10/82 1-07	1787-2А VТ - 100ЯН-400м	1		
				1787-3А VТ - 100ЯН-400м	1		
				Изделия закладные			
			2 ГОСТ 22701.5-77*	М8	2	2	1,7 кг.
			3 ГОСТ 22701.5-77*	М9	2	2	1,25 кг.

Таблица исполнений

Обозначение	Марка		
ТП 903-1-272.89 - КЖИ. 017	1787-2А VТ-0-100ЯН-400м		
- 01	1787-3А VТ-0-100ЯН-400м		

ТП 903-1-272.89 - КЖИ. 017		Содня	Росво	Росшвед
Плита покрытия (см. таблицу исполнений)		Р.	3780 кг.	
Исполн. Миллер		лист	лист	
Н. контр. Васильева		ГОСТ 27001 ЕССЯ		
Пл. спец. Платников		К. ЗАХАРСКИЙ		
Зав. гр. Васильева		САНТЕХПРОЕКТ		
Иж. Шк. Кеня		03.89		

МЛБСМ 5



Ведомость расхода стали на дополнительные закладные детали, кг.

Шифр и подл.	Шифр и дата	Вид, шифр, кг	Изделия закладные						Всего	общий расход	
			Артикул класса			Прокат марки					
			А II			Вст 3 КЛ 2					
			Гост 5781-82 *			Гост 8509-86					
Ф10	Ф14	Итого	Ф10	Ф14	Итого	Ф10	Ф14	Итого			
			1ПВ4-3А ПТ-100ЯН-400м	0,6	0,2	0,8	1,7		1,7	2,5	2,5
			1ПВ4-5А ПТ-100ЯН-400м	0,6	0,2	0,8	1,7		1,7	2,5	2,5

Кол. на 50 мм	Кол.	Обозначение	Наименование	Кол. по исполнению		Примечан.
				ТЛ 903-1-272.89-КЖ.И.018	01	
			Документация			
		ГОСТ 22701.0-77* 1.485.1-10/82.1-00	Технические условия	×	×	
			Сборочные единицы			
			Плита покрытия			
1		ГОСТ 22701.1-77* 1.485.1-10/82.1-00	1ПВ4-3А ПТ-100ЯН-400м	1		
			1ПВ4-5А ПТ-100ЯН-400м		1	
			Изделие закладное			
2		ГОСТ 22701.5-77*	т 9	2	2	1,25 кг.

Таблица исполнения

Обозначение	Марка
ТЛ 903-1-272.89 - КЖ.И.018	1ПВ4-3А ПТ-100ЯН-400м
- 01	1ПВ4-5А ПТ-100ЯН-400м

ТЛ 903-1-272.89		- КЖ.И. 018	
Сталь	масса	мощность	
р.	3880 кг		
Лист	Листов		
Госстрой СССР КОЗЛОСКИЙ "САНТЕХПРОЕКТ"			
Исполн. Миллер	М.Контр. Васильева		
Эксп. Плотицкий	Зоб. гр. Васильева		
Исполн. К. Кемиг	03.89		

ТЛ 903-1-272.89 - КЖ.И. 018

Плита покрытия
(см. таблицу исполнения)

Сталь масса мощность

р. 3880 кг

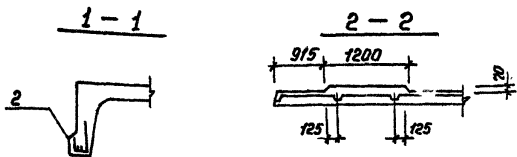
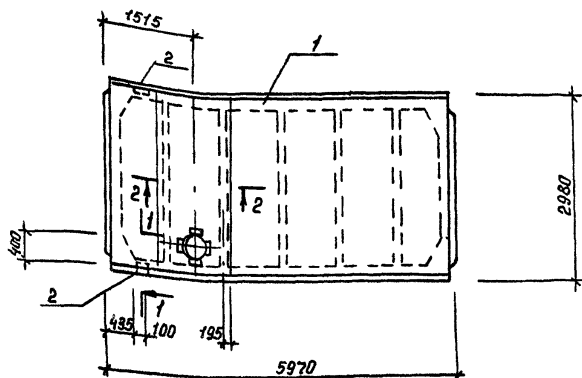
Лист Листов

Госстрой СССР
КОЗЛОСКИЙ
"САНТЕХПРОЕКТ"

Исполн. Миллер
М.Контр. Васильева
Эксп. Плотицкий
Зоб. гр. Васильева
Исполн. К. Кемиг

03.89

АЛБЕОМ 5



Ведомость расхода стали на дополнительные закладные изделия, кг.

Кол-во	Обозначение	Наименование	Кол-во исполнения		Примечан.
			ТЛ 903-1-272.89-КЖ.И.019	— 01	
		Документация			
	Гост 22701 0-77* 1465.1-10/82.1-00	Технические условия	×	×	
		Сборочные единицы			
		Плита покрытия			
1	Гост 22701 1-77* 1465.1-10/82.1-07	1пв4-3А ПТ-100ЯН-400м	1		
		1пв4-5А ПТ-100ЯН-400м		1	
		Коркас	×	×	
		изделие закладное			
2	Гост 22701.5-77*	П 9	2	2	1,25 кг.

Таблица исполнений

Обозначение	Марка
ТЛ 903-1-272.89 -КЖ.И.019	1пв4-3А ПТ-100ЯН-400м
- 01	1пв4-5А ПТ-100ЯН-400м

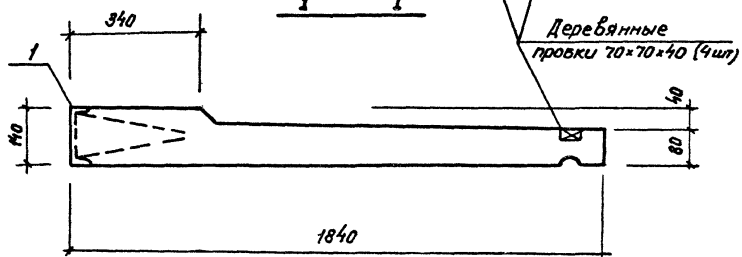
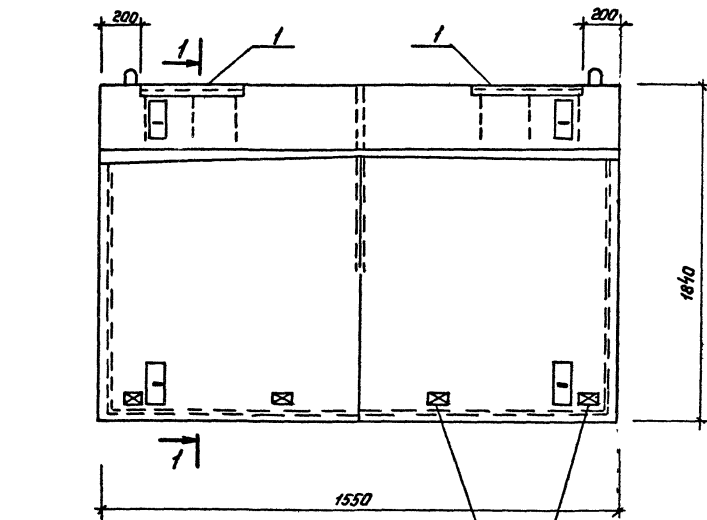
Инв. и подл. и дата. Взам. инв.р.

Марка элемента	Изделия закладные						Всего	Общий расход
	Арматура класса			Прокат марки				
	А III			Вст 3 кл 2				
	Гост 5781-82*		Итого	Гост 8509-76*		Итого		
φ10	φ14		170x8	170x8				
1пв4-3А ПТ-100ЯН-400м	0,6	0,2	0,8	1,7	1,7	2,5	2,5	
1пв4-5А ПТ-100ЯН-400м	0,6	0,2	0,8	1,7	1,7	2,5	2,5	

ТЛ 903-1-272.89 -КЖ.И.019			
Плита покрытия	станд	масса	мощность
(см. таблицу исполнений)	р.	3880кг.	
	лист	лист	
	гострой СЭСР КОЗ ОЖС КИД СНТехПроект"		

Нач. отд. Миллер
И. контр. Васильев
Пл. спец. Плотицкий
Зав. гр. Васильева
Инж. Дик. Кеня

АЛБОН 5



Деревянные прошки 70x70x40 (4шт)

Фабрика	Зона	Контракт	Обозначение	Наименование	Кол-во	Примечание
				Документация		
			1.238-1-1/0000 ТО	Техническое описание		
				Сборочные единицы		
			1.238-1-1/4000	Козырек КВ-16	1	
				Изделия закладные		
1			3.400-6/76	МН 4-13	2	4,4 кг.

Ведомость расхода стали на дополнительные закладные изделия на один элемент, кг.

Марка элемента	Изделия закладные						Общий расход
	Арматура класса			Прокат марки			
	А III			Вст 3 кл 2			
	Гост 5781-82 *			Гост 8240-72 *			
	Ф 8		Итого	С 14	Итого		
КВ-16а	1,4		1,4	7,4	7,4	8,8	

Указание: Изделия с двусторонней закладкой

		гп 903-1-272.89		- КЖ.И.020	
		Стади	Масса	Посштад	
		Р.	750 кг.		
		Лист	Листов		
		госстанд СССР КАЗАХСКИЙ санитарный			
Начальник	Миллер				
Инженер	Восильева				
Инженер	Латникова				
Зав. ГП	Восильева				
Инж. И. К.	Орежоба				

АЛБЕОМ 5

Рис. 1

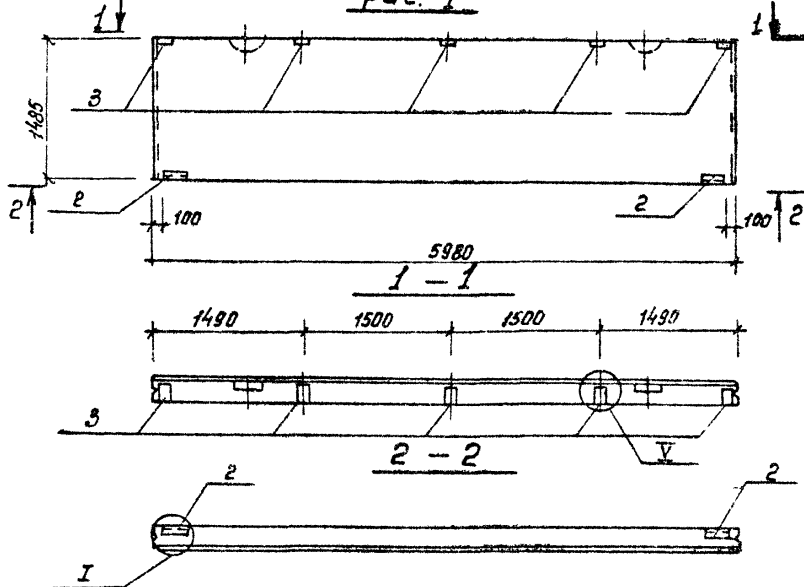
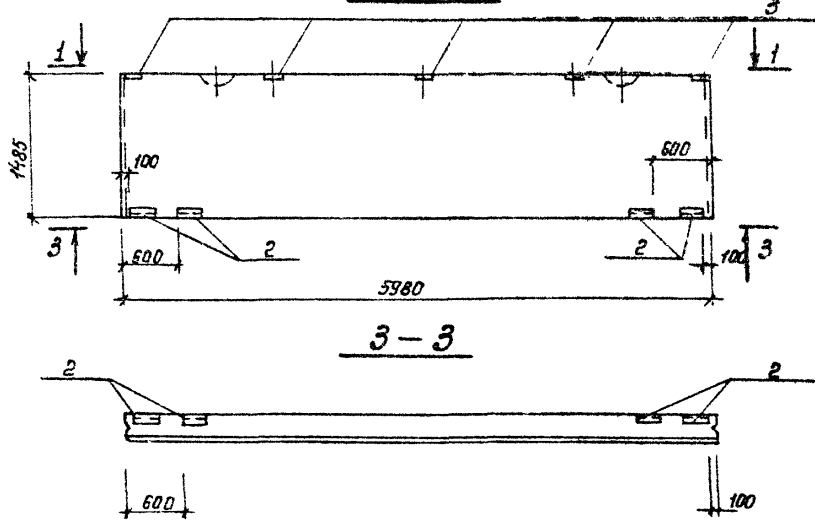


Рис. 2



Код	Зона	Поз	Обозначение	Наименование	Кол-во по исп.					
					-	01	02	03	04	05
				Документация						
А			Т.п. 903-1-272.89 -КЖИ-ТУ	Технические условия						
			1.030.1-1.0-3-0100 лист 9	Узлы I, V						
			Тп 903-1-272.89 -КЖИ.033	Ведомость расхода стали						
				Стеновая панель						
		1	1.030.1-1.1-1-1 06-02	ПС 60.15.2.0-4л	1		1			
			1.030.1-1.1-1-1 06-05	ПС 60.15.2.5-5л		1		1		
			1.030.1-1.1-1-1 06-05	ПС 60.15.2.5-5л			1		1	
				Изделие закладное						
		2	1.030.1-1.1-3-30	М 2	2	2	2	4	4	4
		3	1.030.1-1.1-3-33	М 15	5	5	5	5	5	5

Обозначение	Марка	Рис.	Масса
Т.п. 903-1-272.89-КЖИ.021	ПС 60.15.2.0-4л-а	1	2550 кг
Т.п.	-01 ПС 60.15.2.5-5л-а	1	3130 кг.
Т.п.	-02 ПС 60.15.2.5-5л-а	1	2670 кг.
Т.п.	-03 ПС 60.15.2.0-4л-б	2	2550 кг.
Т.п.	-04 ПС 60.15.2.5-5л-б	2	3130 кг
Т.п.	-05 ПС 60.15.2.5-5л-б	2	2670 кг.

См. табл. под индексом ВЗМ инв.м

Тп 903-1-272.89 -КЖИ.021

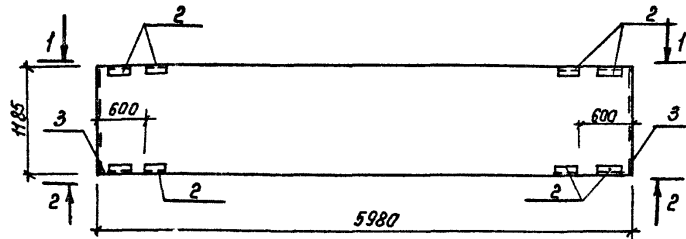
Стеновые панели (см. таблицу исполнения)

таблица	масса ст. мод	таблица
Р.	исполн	

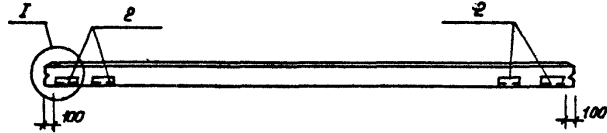
Начальд Миллер
Н.Ката Васильева
Гл. констр Платников
Зав. пр. Васильева
Инжен. Арикобутова

Лист 1 из 1
Листов 1
Построен в 1989
Казанский
СНТехпроект
Формат А3

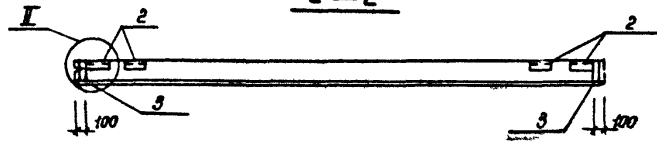
ЛИСТ 5



1-1



2-2



фарт.	Зона	поз.	Обозначение	Наименование	кол-во на исполнение					Прим.
					01	02	03	04	05	
				Документация						
			т.п. 903-1-272.89-КЖ.И. ТУ	Технические условия						
			1.030 1-1.0-3-0100 лист 9	Узлы I, II						
			тп 903-1-272.89-КЖ.И. 0.33	Ведомость расхода стали						
				Стеновая панель						
1			1.030 1-1.1-1 05-01	ПС 60 12.20-4Л	1					
			-04	ПС 60. 12.25-5Л	1					
			-04	ПС 60. 12.25-5Л		1				
				изделие закладное						
2			1.030. 1-1.1-3-30-01	М 2	8	8	8			
3			1.030. 1-1.1-3-33	М 6	2	2	2			

Таблица исполнений

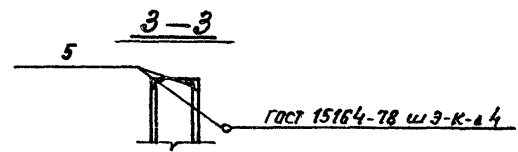
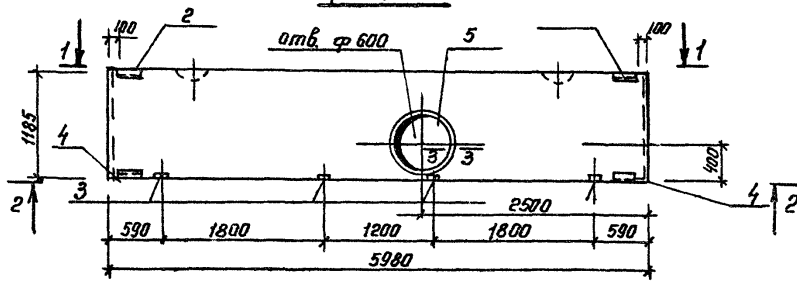
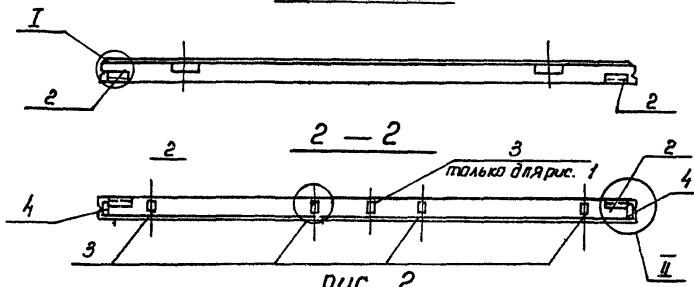
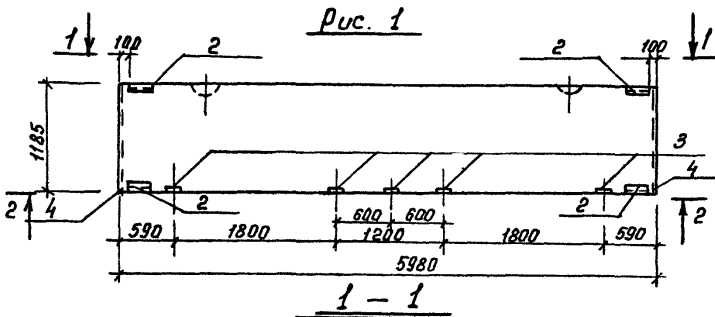
Обозначение	Марка	Масса кг.
тп.903-1-272.89-КЖ.И.022	ПС 60.12.20-4Л-0	2040
-01	ПС 60.12.25-5Л-0	2500
-02	ПС 60.12.25-5Л-0	2130

тп 903-1-272.89 -КЖ.И. 022		
Стеновые панели (см. таблицу исполнений)		Стадия
		масса
		масшт.
		Р.
		Ст. таб.
		исполн.
		Лист
		Листов
Госстрой СССР		
КБЗДХСКИИ		
Сантехпроект		
Формат А3		

инж. М.Павл. | подп. и дата | 1602.08.89

Нач. отд. Миллер
 И.контр. Васильева
 Пл.конст. Плотников
 Зав.гр. Васильева
 Инжен. Криковцова

АЛБСОН 5



формат	Зона	лист	Обозначение	Наименование	Кол-во в исполнении				
					01	02	03	04	05
				Документация					
			Т.П 903-1-272.89-КЖИ-ТУ	Технические условия					
			1.030 1-1.0-3-0100 лист 9	Узлы I, II, V					
			Т.П 903-1-272.89-КЖИ.033	Ведомость расхода стали					
				Стеновая панель					
		1	1.030 1-1.1-1 05-01	ПС 60.12.20-4л	1		1		
			-04	ПС 60.12.25-5л		1		1	
			-04	ПС 60.12.25-5л			1		1
				изделие закладное					
		2	1.030. 1-1-1-3-30-01	М2	4	4	4	4	4
		3	1.030. 1-1-1-3-36	М9	5	5	5	4	4
		4	1.030 1-1.1-3-33	М6	2	2	2	2	2
		5	1.400-15 Вып. 1:730-07	МН 783	-	-	-	2	2

Таблица исполнения

Обозначение	марка	рис.	таблиц
т.п. 903-1-272.89-КЖИ.023	ПС 60.12.20-4л-б	1	2040
-01.	ПС 60.12.25-5л-б	1	2500
-02	ПС 60.12.25-5л-б	1	2130
-03	ПС 60.12.20-4л-б	2	2040
-04	ПС 60.12.25-5л-б	2	2500
-05	ПС 60.12.25-5л-б	2	2130

инв. табл.
подл. в дата
взят. инв. н

т.п 903-1-272.89 -КЖИ.023		
Стеновые панели (см. таблицу исполнения)		станд. Москв. Москитов
Нач. отд. Миллер		сч. табл. исполне- ний
Н.контр. Васильева		
гл. конст. Плотников		
Зав. эк. Васильева		лист листов
инженер Кряковичев		ТАБЛИЦА ЛЕСА
		КАЖАХСКИЙ
		САНТЕХПРОЕКТ
		формат А3

АЛБОМ 5

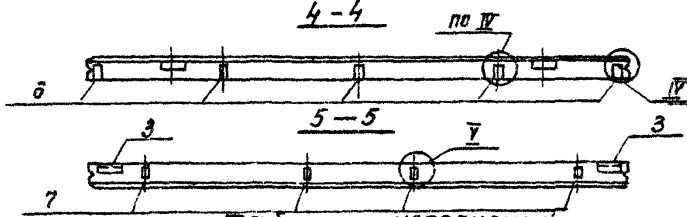
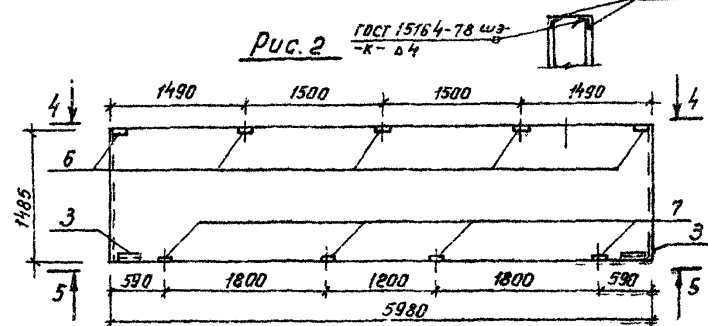
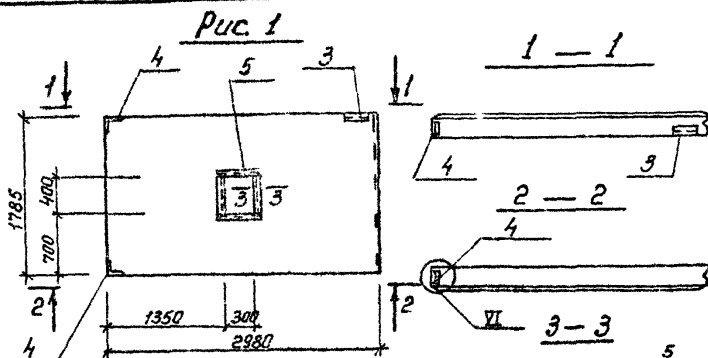


таблица исполнений

Обозначение	марка	рис	Масса кг
тп 903-1-272.89-КЖИ 024	ПС 30.18.20-6Л-А	1	1520
-01	ПС 30.18.25-6Л-А	1	1870
-02	ПС 30.18.25-6Л-А	1	1600
-03	ПС 60.15.2.0-4Л-В	2	2550
-04	ПС 60.15.2.5-5Л-В	2	3130
-05	ПС 60.15.2.5-5Л-В	2	2670

фигура	Зона	поз.	Обозначение	Наименование	кол-во по исполнению					
					-	01	02	03	04	05
				Документация						
			Т.П 903-1-272.89-КЖИ-ТУ	Технические условия						
			1030 1-1.0-3-010а лист 9	Узлы V, Y, VI						
			тп 903-1-272.89-КЖИ-033	Ведомость расхода стали						
				Стеновая панель						
1			1030 1-1.1-103-04	ПС 30.18.20-6Л	1					
			-05	ПС 30.18.20-6Л		1				
			-05	ПС 30.18.20-6Л			1			
2			1030.1-1.1-106-02	ПС 60.15.2.0-4Л				1		
			-05	ПС 60.15.2.5-5Л					1	
			-05	ПС 60.15.2.5-5Л						1
				Изделие закладное						
3			1030.1-1.1-3-30-01	М2	1	1	1	2	2	2
4			1030.1-1.1-3-33-01	М11	2	2	2	-	-	-
5			1490-13. Вып. 1 710-13	МН 708-2	2	2	2	-	-	-
6			1030.1-1.1-3-33-02	М15	-	-	-	5	5	5
7			1030.1-1.1-3-36	М9	-	-	-	4	4	4

лист № подл. табл. и дата. Взят инв. №

тп 903-1-272.89 - КЖИ. 024

Стеновые панели (см таблицу исполнений)

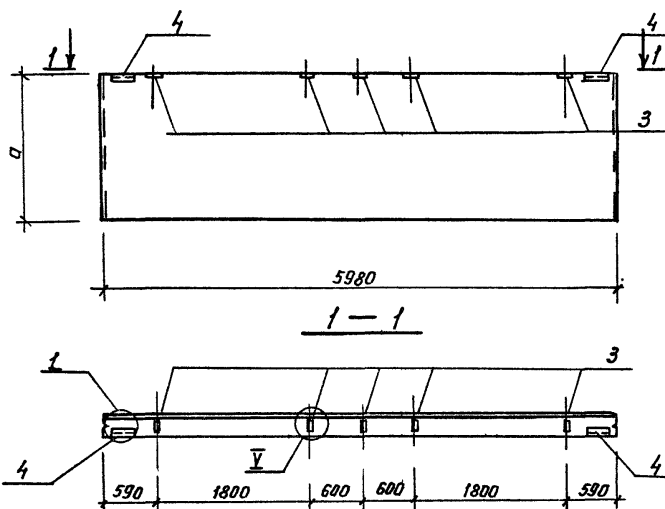
Лист 1	Листов 3
--------	----------

ГОСТРАИ СССР
КАЗАХСКИЙ
САНТЕХПРОЕКТ

ф. л. 1

Ночай Миллер
И. Кемтег Васильева
Г. Л. Канст. Плотников
Заб. гр. Васильева
Илжкен Криковцова

АЛЬБОМ 5



ф. арт.	Зона	поз.	Обозначение	Наименование	кол-во по исполнению					Прим.	
					-	01	02	03	04		05
				Документация							
			т.п. 903-1-272.89 КЖ. И. ТУ	Технические условия							
			1.030.1-1.0-3-0100 лист 9	Узлы I, V							
			тп 903-1-272.89 - КЖ. И. Д. 33	Ведомость расхода стали							
				Стеновая панель							
	1		1.030.1-1.1-1.05-01	ПС 60.12.20-4Л	1						
			-04	ПС 60.12.25-5Л		1					
			-04	ПС 60.12.25-5Л			1				
	2		1.030.1-1.1-1.07-02	ПС 60.18.20-4Л				1			
			-06	ПС 60.18.25-4Л					1		
			-06	ПС 60.18.25-4Л						1	
				Изделие закладное							
	3		1.030.1-1.1-3-36	М9	5	5	5	5	5	5	
	4		1.030.1-1.1-3-30-01	М2	2	2	2	2	2	2	

таблица исполнений

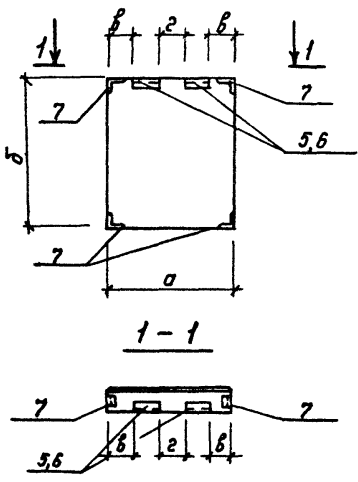
Обозначение	Марка	а мм	Масса кг.
тп. 903-1-272.89-КЖ.И.025	ПС 60.12.20-4Л-2	1185	2040
-01	ПС 60.12.25-5Л-2	1185	2500
-02	ПС 60.12.25-5Л-2	1185	2130
-03	ПС 60.18.20-4Л-0	1785	3060
-04	ПС 60.18.25-4Л-0	1785	3760
-05	ПС 60.18.25-4Л-0	1785	3210

тп 903-1-272.89 -КЖ.И. 025			
Стеновые панели (см. таблицу исполнений)		стадия	масса
		Р.	исполне.
		лист	листоб
		Госстрой СССР	
		КОВОЖСКИЙ	
		САНТЕХПРОЕКТ	
		формат А3	

Нач. отд. Миллер
 И.контр. Васильева
 Гл.конст. Плотников
 Зав.гр. Васильева
 Инжен. Криквичова

Вост. отд. И.М.
подп. И.М.
инж. И.М.

ЛББОН 5



вариант	заполн	поз.	Обозначение	Наименование	количество на исполнение											Примеч.							
					-	01	02	03	04	05	06	07	08	09	10		11						
				Документация																			
			т.п.903-1-272.89-КЖ.И.ТУ	Технические условия																			
			1.030.1-1.0-3-0.100 лист 9	Узлы																			
			тп903-1-272.89-КЖ.И.033	ведомость расхода стали																			
				Стеновая панель																			
	1		1.030.1-1.1-1.61	2ПС 12.18.2.0-л	1																		
			1.030.1-1.1-1.61-01	2ПС 12.18.2.5-л		1																	
			1.030.1-1.1-1.61-01	2ПС 12.18.2.5-л			1																
	2		1.030.1-1.1-1.60	2ПС 12.12.2.0-л				1															
			1.030.1-1.1-1.60-01	2ПС 12.12.2.5-л					1														
			1.030.1-1.1-1.60-01	2ПС 12.12.2.5-л						1													
	3		1.030.1-1.1-1.59	2ПС 6.18.2.0-л							1												
			1.030.1-1.1-1.59-01	2ПС 6.18.2.5-л								1											
			1.030.1-1.1-1.59-01	2ПС 6.18.2.5-л									1										
	4		1.030.1-1.1-1.58	2ПС 6.12.2.0-л																1			
			1.030.1-1.1-1.58-01	2ПС 6.12.2.5-л																	1		
			1.030.1-1.1-1.58-01	2ПС 6.12.2.5-л																		1	
				закладное изделие																			
	5		1.030.1-1.1-3-30	П 1	-	-	-	-	-	-	2	2	2	2	2	2	2	2	2	2	2	2	
	6		1.030.1-1.1-3-30-01	П 2	2	2	2	2	2	2	-	-	-	-	-	-	-	-	-	-	-	-	
	7		1.030.1-1.1-3-35-01	П-11	4	4	4	4	4	4	4	4	4	4	4	4	4	4	4	4	4	4	

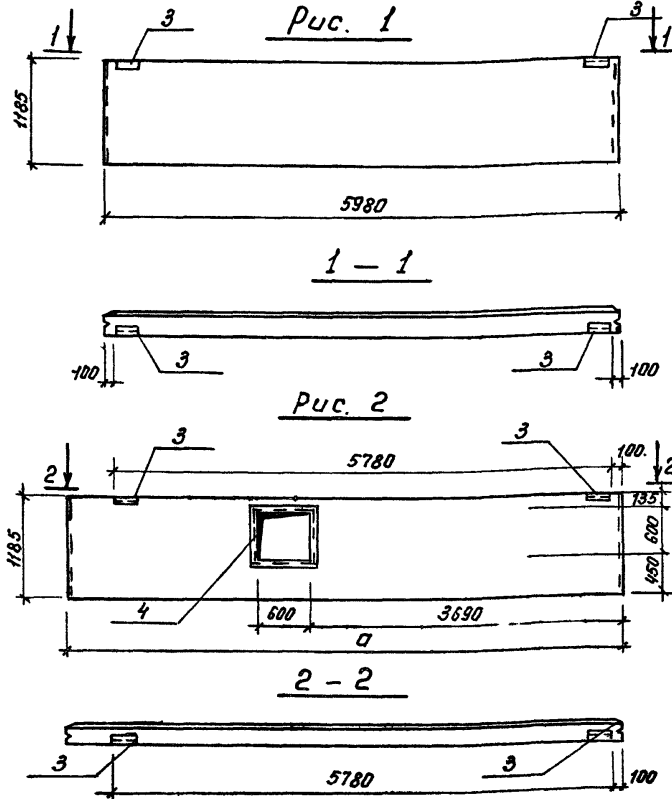
Таблица исполнений

инв. № подл.	лист и доля	всего листов	Обозначение		Марка		а	б	в	г	д	Масса кг
			1	2	1	2						
			т.п.903-1-272.89-КЖ.И.026	2ПС 12.18.2.0-л-а	1180	1785	245	210	600			
			-01	2ПС 12.18.2.5-л-а	1180	1785	245	210	740			
			-02	2ПС 12.18.2.5-л-а	1180	1785	245	210	630			
			-03	2ПС 12.12.2.0-л-а	1180	1185	245	210	400			
			-04	2ПС 12.12.2.5-л-а	1180	1185	245	210	490			
			-05	2ПС 12.12.2.5-л-а	1180	1185	245	210	420			
			-06	2ПС 6.18.2.0-л-а	580	1785	100	30	300			
			-07	2ПС 6.18.2.5-л-а	580	1785	100	30	370			
			-08	2ПС 6.12.2.0-л-а	580	1185	100	30	200			
			-09	2ПС 6.12.2.5-л-а	580	1185	100	30	250			
			-10	2ПС 6.12.2.5-л-а	580	1185	100	30	250			
			-11	2ПС 6.12.2.5-л-а	580	1185	100	30	210			

тп 903-1-272.89 -КЖ.И.026		Стеновые панели (см. таблицу исполнений)		Статья	Масса	Мощность
				Р	ст. под исполне- ний	
				лист	листо в	
				Госстрой СССР КАЗАХСКИЙ Сантехпроект		
				фартатт № 3		

Мочалов Миллер
 М.Контр. Васильева
 Пл.конст. Плотников
 Зав.гр. Васильева
 Инжен. Криквачева

АЛБЕОН 5



Формат	Вид	Лист	Обозначение	Наименование	кол-во на исполнение						Примеч.
					-	01	02	03	04	05	
				Документация							
			т.п. 903-1-272.89-КЖИ ТУ	Технические условия							
			1.030.1-1.0-3-0100 лист 9	Узел 1							
			Т903-1-272.89-КЖИ 0.32	Ведомость распада стали							
				Стеновая панель							
		1	1.030.1-1.1-1.05	ПС 60.12.2.0-2Л	1						
			-03	ПС 60.12.2.5-3Л		1					
			-03	ПС 60.12.2.5-3Л			1				
		2	1.030.1-1.1-1.15-03	ПС 62.512.2.0-2Л				1			
			1.030.1-1.1-1.16-03	ПС 63.12.2.5-3Л					1		
			1.030.1-1.1-1.16-03	ПС 63.12.2.5-3Л						1	
				изделие закладное							
		3	1.030.1-1.1-3-30-01	М 2	2	2	2	2	2	2	
		4	1.400-15. Вып. 1. 710-37	МН 706-2	-	-	-	2	2	2	

Таблица исполнений

Обозначение	Марка	рис.	а	Масса кг.
т.п. 903-1-272.89-КЖИ. 027	ПС 60.12.2.0-2Л-Д	1	—	2020
-01	ПС 60.12.2.5-3Л-Д	1	—	2490
-02	ПС 60.12.2.5-3Л-Д	1	—	2120
-03	ПС 62.5.12.2.0-2Л-1-0	2	6230	2110
-04	ПС 63.12.2.5-3Л-1-0	2	6280	2610
-05	ПС 63.12.2.5-3Л-1-0	2	6280	2230

тл 903-1-272.89 -КЖИ. 027

Стеновые панели (см. таблицу исполнений)

Лист	Лист
Р.	исполнение

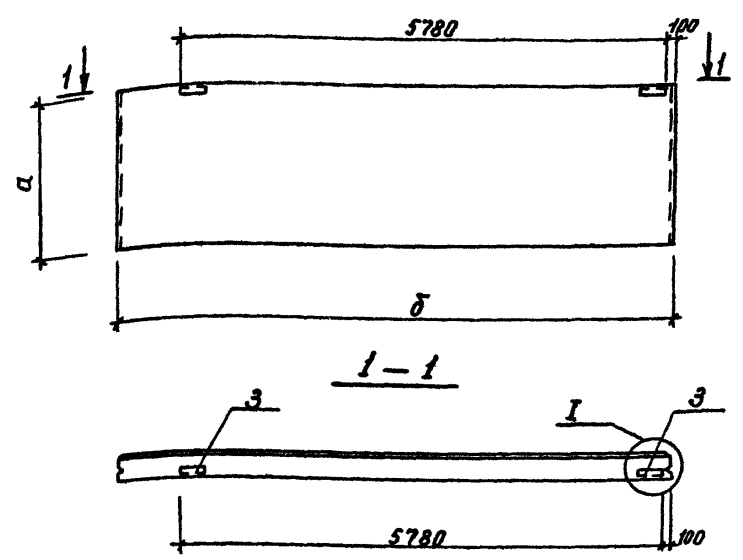
Инж. Миллер
Инж. Васильева
Инж. Платинова
Зав. сб. Васильева
Инжен. Кряковцова

Госстанд СССР
К.А.Х.С.К.И.
ГАНТЕХПРОЕКТ
Формат А3

Изм. в табл. лодж. и догто. В.зот. илб.м.

1602-08

АЛЬБОМ 5



факт.	зона	поз.	Обозначение	Наименование	Кол-во на исполнение					Примеч.	
					-	01	02	03	04		05
				Документация							
			т.п. 903-1-272.89-кж.и. ту	Технические условия							
			1.030.1-1.0-3-0100 лист 9	Узел I							
			тп 903-1-272.89-кж.и. 0.33	ведомость расхода стали							
				Стеновая панель							
		1.	1.030.1-1.1-1.15-03	пс 62.5.12.20-2л-1	1						
			16-03	пс 63.12.25-3л-1		1					
			16-03	пс 63.12.25-3л-1			1				
		2.	1.030.1-1.1-1.16-07	пс 62.5.18.20-3л-1				1			
			16-06	пс 63.18.25-2л-1					1		
				пс 63.18.25-2л-1						1	
				Изделие закладное							
		3.	1.030.1-1.1-3-30-01	м 2	2	2	2	2	2	2	

Таблица исполнения

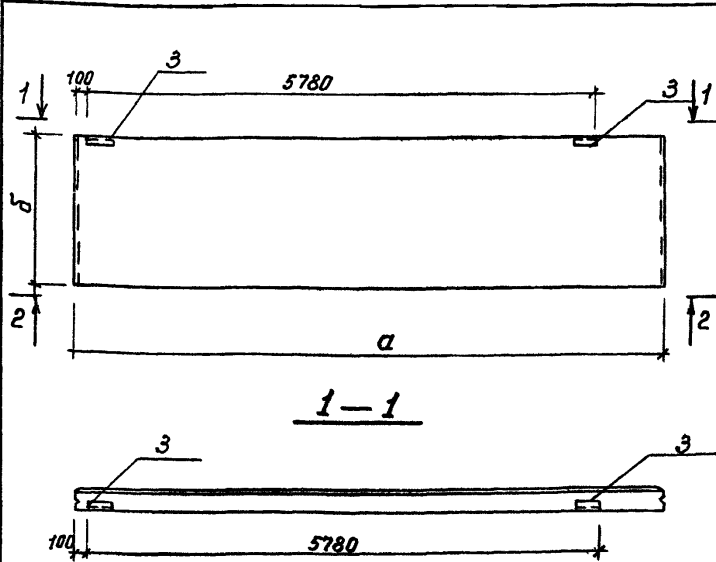
Обозначение	марка	а	б	Масса кг.
т.п. 903-1-272.89-кж.и. 028	пс 62.5.12.20-2л-1-б	1185	6230	2110
-01	пс 63.12.25-3л-1-б	1185	6280	2610
-02	пс 63.12.25-3л-1-б	1185	6280	2230
-03	пс 62.5.18.20-3л-1-а	1785	6230	3180
-04	пс 63.18.25-2л-1-а	1785	6280	3920
-05	пс 63.18.25-2л-1-а	1785	6280	3350

тп 903-1-272.89 - КЖ.И. 028									
Нач. отд. И. контр. Гл. конст. Зав. гр. Инжен.	Миллер Васильева Платникова Васильева Криковцова	Стеновые панели (см. таблицу исполнения)							
			<table border="1"> <tr> <th>стадия</th> <th>масса</th> <th>мощн</th> </tr> <tr> <td>Р</td> <td>ст. таб. исполне-ний</td> <td></td> </tr> <tr> <td>лист</td> <td>листов</td> <td></td> </tr> </table>	стадия	масса	мощн	Р	ст. таб. исполне-ний	
стадия	масса	мощн							
Р	ст. таб. исполне-ний								
лист	листов								
		госстрой СССР КОЗЯТСКИЙ сантехпроект ведомств 83							

инв. м.подл. подл. и дата взам. шт.м

1602-08

АЛБОМ 5



фарт	форма	поз.	Обозначение	Наименование	Кол-во на исполнение						Примеч.
					-	01	02	03	04	05	
				Документация							
			т.п.903-1-272.89-к.ж. и т.у	Технические условия							
			1.030.1-1.0-3-0100 лист 9	Узел II							
			тп 903-1-272.89-к.ж.и. 0.33	ведомость расхода стали							
				Стеновая панель							
		1	1.030.1-1.1-1.23-03	пс 62.5.12.20-2л-2	1						
			24-03	пс 63.12.25-3л-2		1					
			24-03	пс 63.12.25-3л-2			1				
			23-07	пс 62.5.18.20-3л-2				1			
			24-06	пс 63.18.25-2л-2					1		
			24-06	пс 63.18.25-2л-2						1	
				Узделие закладное							
		3	1.030.1-1.1-3-30-01	м 2	4	4	4	4	4	4	

таблица исполнений

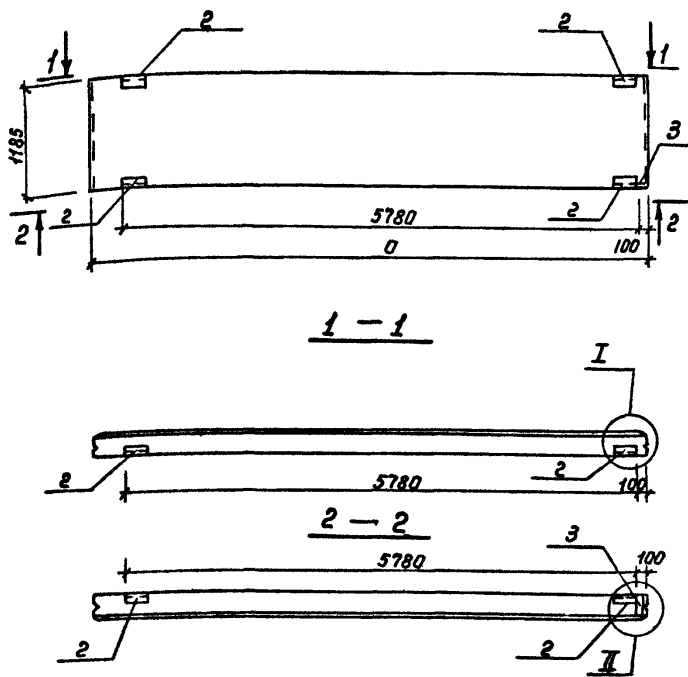
Обозначение	Марка	а	б	Масса кг.
т.п.903-1-272.89-к.ж.и. 029	пс 62.5.12.20-2л-2-а	6230	1185	2110
-01	пс 63.12.25-3л-2-0	6280	1185	2610
-02	пс 63.12.25-3л-2-0	6280	1185	2230
-03	пс 62.5.18.20-3л-2-0	6230	1785	3180
-04	пс 63.18.25-2л-2-0	6280	1785	3920
-05	пс 63.18.25-2л-2-0	6280	1785	3350

тп 903-1-272.89 - КЖ.И. 029		
Стеновые панели (см. таблицу исполнений)	свод.	масса
	Р.	ст.мод. исполн.
	лист	листок
Госстрой СССР КОВОЖСКИЙ СОНТЕХПРОЕКТ		
формат А3		

Илл. и подл. подл. и фото. Вост. илб.м

1602-08

АЛЬБОМ 5



Форм.	Зона	ГОСТ	Обозначение	Наименование	кол-во на исполнение				Прим.
					-	01	02		
				Документация					
			т.п.903-1-272.89-КЖ.И. ТУ	Технические условия	×	×	×	×	
			1.030.1-1.0-3-0100 лист 9	Узлы I II	×	×	×	×	
			тп 903-1-272.89 - КЖ.И. 0.32	Ведомость расхода стали	×	×	×	×	
				Стеновые панели					
			1. 1.030.1-1.1-1 15-04	ПС 62.5.12.20-4Л-1	1				
			16-04	ПС 63.12.25-5Л-1		1			
			16-04	ПС 63.12.25-5Л-1			1		
				изделие закладное					
			2 1.030.1-1.1-3-30-01	М2	4	4	4		
			3 1.030.1-1.1-3-33	М6	1	1	1		

Таблица исполнений

Обозначение	Марка	σ	масса кг.
т.п.903-1-272.89-КЖ.И.030	ПС62.5.12.20-4Л-1-В	6230	2140
-01	ПС63.12.25-5Л-1В	6280	2620
-02	ПС63.12.25-5Л-1В	6280	2240

тп 903-1-272.89 - КЖ.И.030

Стеновые панели (см. таблицу исполнений)

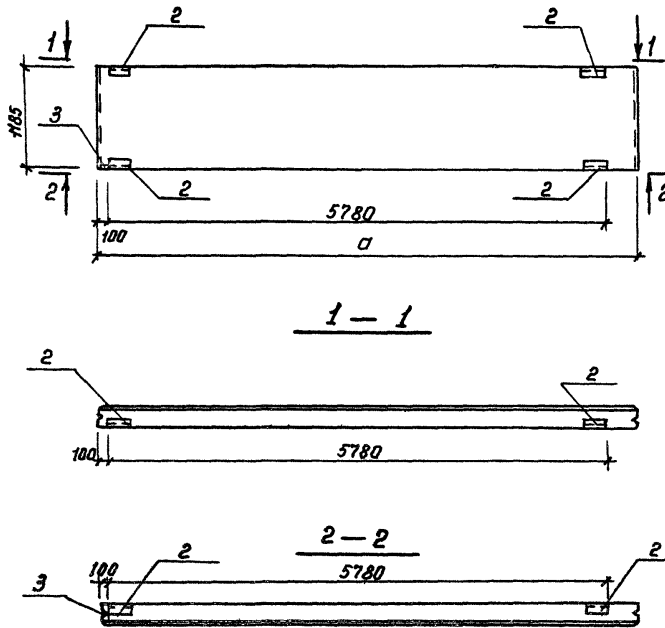
Лист	Листов
Р.	исполнений

Госстрой СССР
КВАЗЖСКИЙ
СОНТЕХПРОЕКТ

Поч. отд. Миллер
И. контр. Васильева
П. контр. Платников
Зав. гр. Васильева
Инжен. Криковцова

№ п/п
№ п/п
№ п/п
№ п/п

АЛБЕОМ 5



Фрагм.	Зона	поз.	Обозначение	Наименование	Кол-во по исполнению					Примеч	
					-	01	02				
				Документация							
			т.п.903-1-272.89-КЖ.И. ТУ	Технические условия							
			1.030.1-1.0-3-0100 лист 9	Узлы I, II							
			т.п.903-1-272.89-КЖ.И. 0.32	Ведомость расхода стали							
				Стеновая панель							
1			1.030.1-1.1-1.23-04	пс62.5.12.2.0-4л-2	1						
			24-04	пс63.12.2.5-5л-2		1					
			24-04	пс63.12.2.5-5л-2			1				
				Изделие закладное							
2			1.030.1-1.1-3-30-01	М 2	4	4	4				
3			1.030.1-1.1-3-33	М 6	1	1	1				

Таблица исполнений

Обозначение	Марка	а мм	Масса кг.
т.п.903-1-272.89-КЖ.И.031	пс62.5.12.2.0-4л-2-б	6230	2140
-01	пс63.12.2.5-5л-2-б	6280	2620
-02	пс63.12.2.5-5л-2-д	6280	2240

		т.п.903-1-272.89		-КЖ.И.031	
		Стеновые панели (см. таблиц у исполне- ний)		стадия	масса
				р	ст. таб. исполне- ний
				лист	листов
				ГОСТРОН СССР	
				КАЗАХСКИЙ	
				САНТЕХПРОЕКТ	
				формат	

Нач. отд. Миллер
 И.контр. Васильева
 Гл. конст. Плотников
 Заб. гр. Васильева
 Инжен. Крикович

инж. подл. подп. дата взыск. инж.

1602-08

Ведомость расхода стали на закладные изделия на элемент, кг.

АЛБЕОН 5

Марка 3А-та	Изделия закладные									Общий расход. кг.	
	Арматура классов			Прокат марки							
	А III			Вст 3 кл 2							
	Гост 5781-82*			Гост 8509-86			Гост 19903-74*				
Ф8	Ф10		шпала	50x5	63x3	шпала	δ-6	δ-8	шпала		
ПС 60.15.20-4А-0		5.7		5.7		2.7	2.7	1.1	5.4	6.5	14.9
ПС 60.15.25-5А-0											
ПС 60.15.20-4А-0	6.1		6.1		5.4		5.4	2.2	5.4	7.6	19.1
ПС 60.15.25-5А-0											
ПС 60.12.20-4А-0	2.6		2.6		11.0		11.0	4.5	1.3	5.8	19.4
ПС 60.12.25-5А-0											
ПС 60.12.20-4А-0	3.7		3.7		5.48		5.48	2.28	6.28	8.58	17.74
ПС 60.12.25-5А-0											
ПС 60.12.20-4А-0	1.6	3.32	4.92	14.8	5.48		20.28	2.28	5.28	7.58	32.76
ПС 60.12.25-5А-0											
ПС 30.18.20-6А-0	1.2	1.08	2.28	13.6	3.21		16.81	0.57		0.57	19.68
ПС 30.18.25-6А-0											
ПС 60.15.20-4А-0		7.2		7.2		2.7	2.7	1.1	9.45	10.55	20.45
ПС 60.15.25-5А-0											
ПС 60.12.20-4А-2	2.3		2.3		2.74		2.74	1.14	5.0	6.14	11.18
ПС 60.12.20-5А-2											
ПС 60.18.20-4А-0	2.3		2.3		2.74		2.74	1.14	5.0	6.14	11.18
ПС 60.18.25-4А-0											
ПС 12.18.20-А-0	2.2		2.2		6.42		6.42	1.1		1.1	9.72
ПС 12.18.25-А-0											
ПС 12.12.20-А-0	2.2		2.2		6.42		6.42	1.1		1.1	9.72
ПС 12.12.25-А-0											
ПС 6.18.20-А-0	2.28		2.28		5.76		5.76	1.12		1.12	9.16
ПС 6.18.25-А-0											
ПС 6.12.20-А-0	2.28		2.28		5.76		5.76	1.12		1.12	9.16
ПС 6.12.25-А-0											

Марка элемента	Изделия закладные									Общий расход. кг.	
	Арматура классов			Прокат марки							
	А III			Вст							
	Гост 5781-82*			Гост 8509-86			Гост 19903-74*				
Ф8	Ф10		шпала	50x5	63x3	шпала	δ-6	δ-8			
ПС 60.12.20-2А-0		0.4		0.4		2.74		2.74	1.14	1.14	4.28
ПС 60.12.25-3А-0											
ПС 62.5.12.20-2А-1-0	1.2	0.4		1.6	13.6	2.74	16.34	1.14		1.14	19.08
ПС 63.12.25-3А-1-0											
ПС 62.5.12.20-2А-1-0		0.4		0.4		2.74		2.74	1.14	1.14	4.28
ПС 62.5.12.25-3А-1-0											
ПС 62.5.18.20-2А-1-0		0.4		0.4		2.74		2.74	1.14	1.14	4.28
ПС 62.5.12.20-2А-2-0		0.4		0.4		2.74		2.74	1.14	1.14	4.28
ПС 62.5.12.20-2А-2-0											
ПС 62.5.12.20-4А-1-0		1.3		1.3		5.48		5.48	2.28	0.64	2.92
ПС 62.5.12.25-5А-1-0											
ПС 62.5.12.20-4А-2-0		1.3		1.3		5.48		5.48	2.28	0.64	2.92
ПС 63.12.25-5А-2-0											

Инв. № подл. Подл. дата 08.01.2012

гп 903-1-272.89 -КЖИ.032

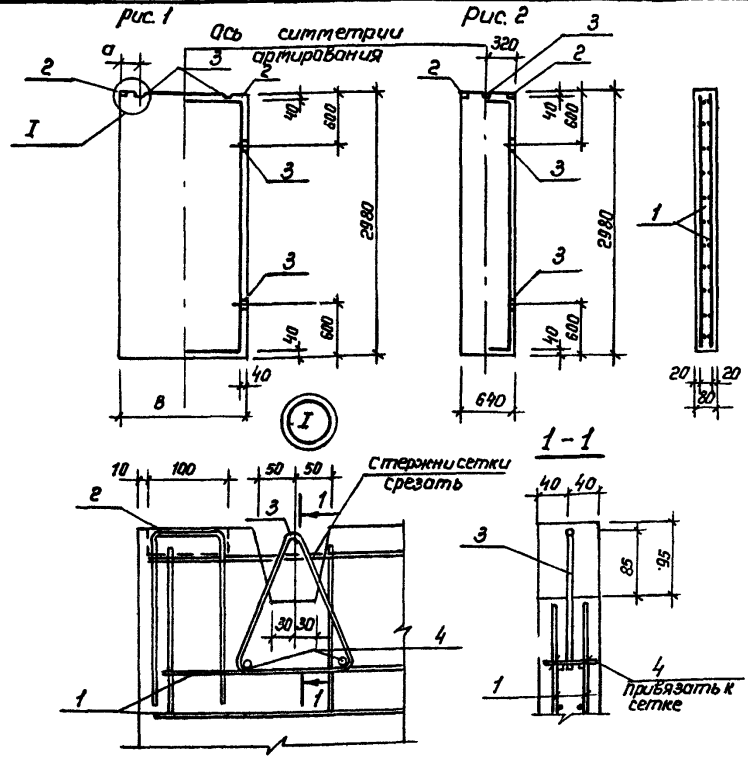
Стеновые панели
Ведомость расхода
стали

Исполн. Миллер
Н.контр. Васильева
Г.А.конст. Платников
Зав.гр. Васильева
Инж.Ш.Кенге

Лист 1 из 1

Госстрой СССР
Каззахский
Сантехпроект

АЛБЕОН 5



Код	Зона	Поз.	Обозначение	Наименование	Код. 14 испол. экз.			Примечан.
					01	02	03	
				Документация				
			1.030.9 - 2.1 - 00.070	Техническое описание	X	X	X	
				Сварочные единицы				
				Сетки арматурные				
		1	тл 903-1-272.89 - кж.и.033.020	С 1	2			
			- кж.и.033.020-01	С 2		2		
			-02	С 3			2	
			-03	С 4				2
		2	1.400-15.В.1. 560	Изделие закладное ПН 558	2	2	2	2
				петли монтажные				
		3	тл 903-1-272.89 - кж.и.033.021	ПН 1		3	4	4
			-01	ПН 2	4			
				Детали				
		4		Проболока 5ВрГост 6127-80 2-60	6	8	8	8
				0,01кг.				
				Материалы				
				Бетон класса В 15	0,34	0,15	0,24	0,22
				м ³				

Ведомость расхода стали на элемент, кг

Марка элемента	Изделия арматурные		Изделия закладные						Общий расход
	Вр - 1	Всего	Арматура класса			Всего	Вс3 кл 2	Всего	
			А I		А III				
			Гост 5781-82"	Гост 5781-82"	Гост 5781-82"				
ПГ 9	13,5	13,5	2,52	0,4	2,92	1,4	1,4	17,82	
ПГ 10	6,1	6,1	1,02	0,4	1,42	1,4	1,4	8,92	
ПГ 11	9,4	9,4	1,36	0,4	1,76	1,4	1,4	12,56	
ПГ 12	8,2	8,2	1,36	0,4	1,76	1,4	1,4	11,36	

Таблица исполнений

Обозначение	Марка	Рис.	В	а	Масса г.
тл 903-1-272.89 - кж. и. 033	ПГ 9	1	1430	220	0,820
- 01	ПГ 10	2	640	-	0,370
- 02	ПГ 11	1	1020	220	0,534
- 03	ПГ 12	1	910	200	0,520

тл 903-1-272.89 - кж.и. 0.33

Панели перегородок каменные ПГ 9 ÷ ПГ 12

Нач отд Миллер
И контр Васильева
Гл спец. Плотников
Зав. гр. Васильева
Инж. Шк Кенег

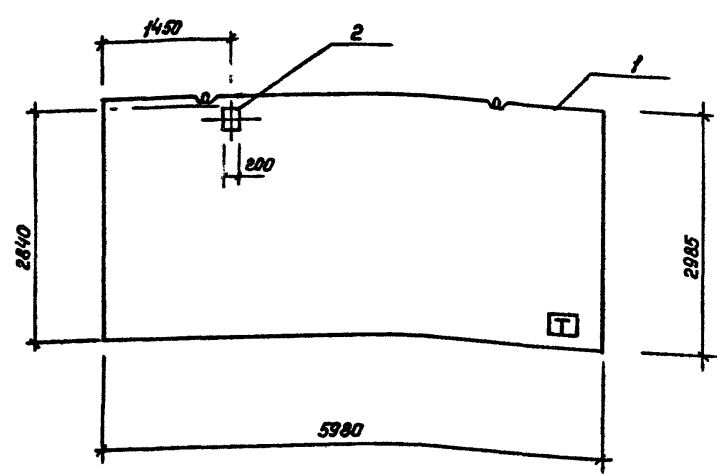
03.89

Стдия	Масса	Гресситод
р	Гр. исполн.	-
Лист	Листов	

Госстрой СССР
Казанский сантехпроект

1602-08

АЛБОН 5



Формат	Зона	Поз.	Обозначение	Наименование	Кол. шт.	Примеч.
				<u>Документация</u>		
			1.030.9-2.1-00.070	Техническое описание Сборочный чертёж для I, II района		
		1	1.030.9-2.1-01.0-28	Панель ПГ60.30-1-Т	1	
				для III района		
		1	1.030.9-2.1-01.0	Панель ПГ60.30-2-Т	1	
		2	1.400-15.1.420-09	Изделие закладное МН 409-2	1	2,9 кг.

Ведомость расхода стали на дополнительные закладные изделия, кг.

Марка элемент *	Изделия закладные				Общий расход
	Арматур * класса	Всего	Прокат марки		
			В Ст 3кл 2	Всего	
φ 8		φ 8			
ПГ 60.30-1-Т-а	0,48	0,48	2,4	2,4	2,9
ПГ 60.30-2-Т-а	0,48	0,48	2,4	2,4	2,9

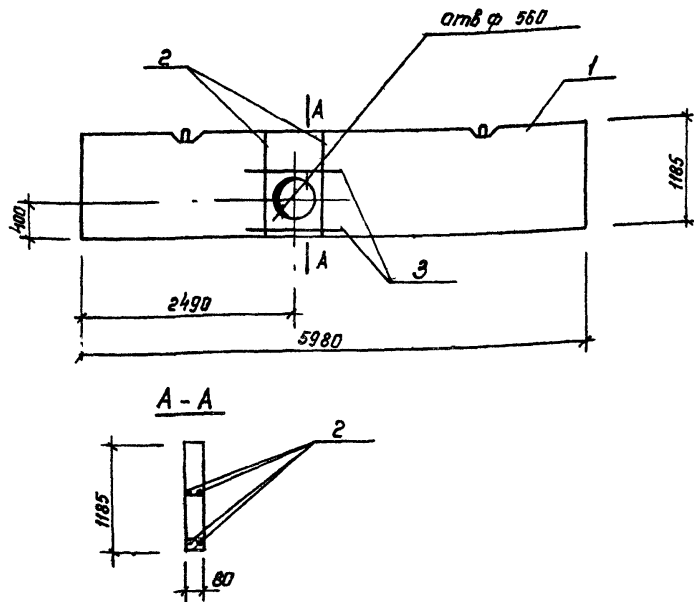
Панель перегородка отличается от серийной наличием дополнительной закладной детали

гп 903-1-272.89 -КЖИ.034

Нач. отд. И. контр. Гл. спец. Зав. гр. Инж III к	Милер Васильева Шотников Васильева Кениг	[Signatures]	03.89г	Панель перегородка ПГ 60.30-1-Т-а ПГ 60.30-2-Т-а	Стандия	Масса	Масштаб
					р	3400 кг	
				Лист Госстрой СССР, КАЗАХСКИЙ САНТЕХПРОЕКТ			

1602-08

АЛБОН 5



Проект	Зона	Поз.	Обозначение	Наименование	кол. шт	Примеч.
				Документация		
			1.030 9-2. 1-00. 070	Техническое описание		
				Сборочный чертеж		
				Для I, II районов		
1			1.030 9-2. 1-05.0-108	Панель ПГ 60.12-1-Т	1	
				Для III района		
1			-05.0-014	Панель ПГ 60.12-2-Т	1	
				Детали		
2				А-III-10 Гост 5781-82* С-1135	4	0,7кг.
3				А-III-10 Гост 5781-82* С-1200	4	0,74кг

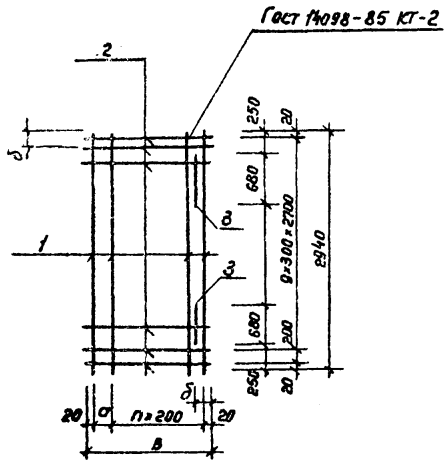
Ведомость расхода стали на дополнительные детали, кг.

Инв. № подл.	Подпись и дата.	Взят. инв. №	Марка элемента						Всего	Одичил расход
			Арматурные изделия							
			Арматура класс *							
			А III							
			Гост 5781-82*							
			Ф 10							
			ПГ 60.12-1-Т-а	5,8				5,8	5,8	
			ПГ 60.12-2-Т-а	5,8				5,8	5,8	

Панель - перегородка отличается от серийной наличием отверстия.

ТЛ 903-1-272.89 - КЖ.И. 035		
Панель перегородка ПГ 60.12-1-Т-а ПГ 60.12-2-Т-а		
Стадия	Масса	Масштаб
р	1370 кг.	
Лист	Листов	
Госстрой СССР КазССР СХИ Сантехпроект		
Нач. отд.	Миллер	
Н. канц.	Васильева	
Гл. спец.	Плотников	
Зав. гр.	Васильева	
Инж. III к.	Кемиг	03.89

АЛБЕОМ 5



Код по ГОСТ 17003-1-272-85-КЖИ	Обозначение			Наименование			Код по ГОСТ 17003-1-272-85-КЖИ			Примеч.
	01	02	03	01	02	03	01	02	03	
				Документация						
	ТЛ 903-1-272.89 - КЖИ.ТУ			Технические условия			X	X	X	
				Детали						
1				Проволока 5вр1 Гост 6727-80						
				R=2940	9	4	6	5	0,45 кг.	
2				Проволока 5вр1 Гост 6727-80						
				R=1395	12				0,21 кг.	
				R=605		12			0,09 кг.	
				R=985			12		0,15 кг.	
				R=875				12	0,14 кг.	
3				Проволока 5 Вр1 Гост 6727-80						
				R=680	2	2	2	2	0,1 кг.	

Таблица исполнений

Обозначение	Марка	B мм.	h шт.	a мм	Б мм	Масса кг.
ТЛ 903-1-272.89 - КЖИ. 033.021	С 1	1395	6	100	210	6,72
-01	С 2	605	2	100	160	3,05
-02	С 3	985	4	100	210	4,67
-03	С 4	875	3	100	160	4,1

ТЛ 903-1-272.89 - КЖИ 033.020

Сетки: арматурные С1, С2, С3, С4

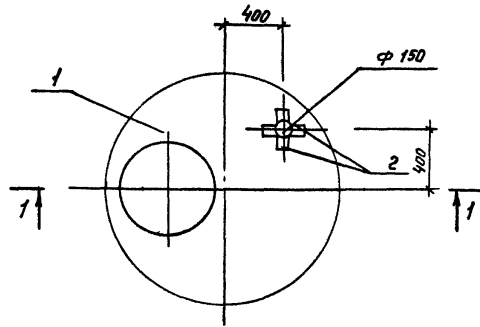
Исч. отд.	Миллер
И.контр.	Васильева
Гл. спец.	Плотникова
Зав. гр.	Васильева
Инж. III к.	Кениг

03.89г

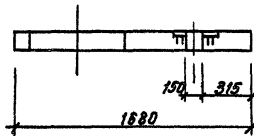
Статус	Масса	Масштаб
Р	см. табл. исполн.	—
Лист	Листов	
Госстрой СССР К 0303СК УИ СОНТЕХПРОЕКТ		

Изм. № табл. Листы № и дата 03.08.89

АЛБСОМ 5



1-1

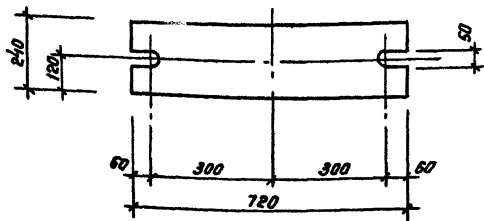


Форм.	Возв.	Лист	Обозначение	Наименование	кол. шт.	Примеч.
				Документация		
			3.900-3 Вып. 7 ч. 1	Пояснительная записка		
				Сборочные единицы		
		1	3.900-3. Вып. 7 ч. 1	Плита перекрытия КЦП-15-1	1	
				изделие закладное		
		2	1.400-15 в. 1 410-03	МН 402-2	4	

Марка	Изделия закладные						Объем расход
	Арматура класса			Прокат марки			
	А III			Вст 3 кл 2			
	ГОСТ 5781-82*			ГОСТ 103-76			
	Ф8		Итого	Ф6	Итого		
КЦП-15-1а	1,6		1,6	4,4	4,4	8,0	

Инв. № подл. | Подпись и дата | Взам. инв. №

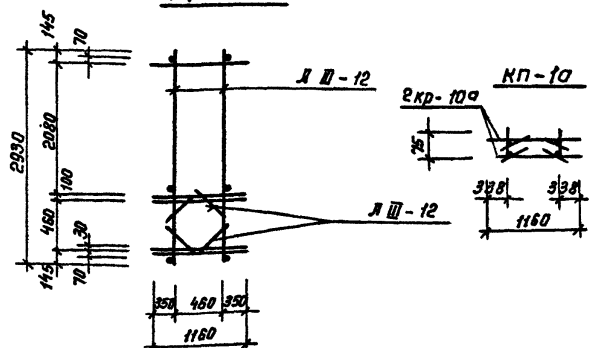
та 903-1-272.89 - КЖИ. 036		Станд. масса	Масшт.
Плита перекрытия КЦП-15-1а			
Нач. отд. Миллер	Инж. III К. Кенег	лист	листов
Н. контр. Васильева		Госстрой СССР КОЗЯКСКИЙ СОНТЕХПРОЕКТ	
Гл. конст. Плотников		фартит А3	
Зав. гр. Васильева			



Шифр, год, пол. Подпись и дата. Взам. инв. №

Нач. отд.		Миллер	тп 903-1-272.89 -К.Ж.И.037 изделие соединительное КП-1 Б-ПК-0-20×240×720 ГОСТ 19903-74 лист Вст3 кп2 ГОСТ 14657-79	Студия	масса	Листов
Н.контр.		Васильева		Р.	272	
Гл. спец.		Платинко		лист		Листов
Зав. пр.		Васильева		Госстрой СССР		
Инж. ВК		Кениг		КазССРСКИЙ СОНТЕХПРОЕКТ		

Кр-10а



Шифр, год, пол. Подпись и дата. Взам. инв. №

Обозначение	Наименование	кол. шт.	Примечан.
	Документация		
ГОСТ 22701.5-77*	Технические условия		
	Сборочные единицы		
Гост 22701.5-77*	Каркас КП-1	1	25,6 кг.

Каркас КП-1а отличается от типового КП-1 расположением стоек

Нач. отд.		Миллер	тп 903-1-272.89 -К.Ж.И.019.020 Каркас пространственный КП-1а Б-ПК-0-20×240×720 ГОСТ 19903-74 лист Вст3 кп2 ГОСТ 14657-79	Студия	масса	Листов
Н.контр.		Васильева		Р.	25,6 кг	
Гл. спец.		Платинко		лист		Листов
Зав. пр.		Васильева		Госстрой СССР		
Инж. ШК		Кениг		КазССРСКИЙ СОНТЕХПРОЕКТ		

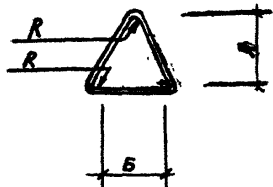
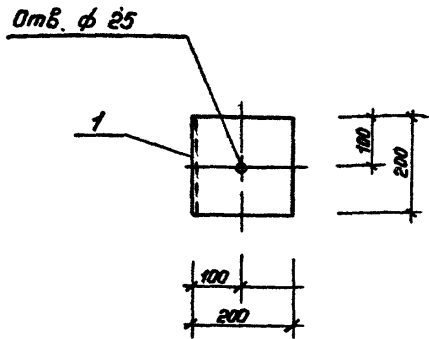


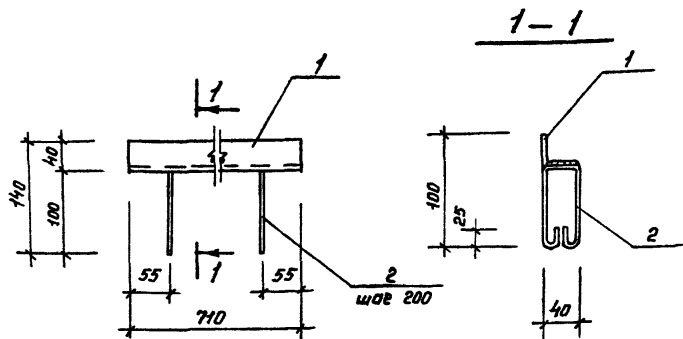
Таблица исполнения

Обозначение	Марка	φ мм	А мм	Б мм	Р мм	Длина заготовки мм	Масса кг
гп 903-1-272.89-КЖ.И. 033.021	МН 16	10	180	130	30	550	0,34
- 01	МН 17	12	230	165	30	710	0,63

Инв. № подл.	Подпись и дата	гп 903-1-272.89 -КЖ.И. 033.021		Стандия	Масса	Гисиллад
		Изделие закладное МН 1; МН 2		Р	см. табл. исполн.	
Инв. № подл.	Подпись и дата	Нач. отд. Миллер	Лист	Листов		
		И. контр. Васильева	Листов		Листов	
		Гл. спец. Платников	Гострой сбер КОЗ ОЖСКИУ			
		Зав. зр. Васильева	А-1, Гост 5781-82*			
		Инж. П. К. Кениг	СОНТЕХПРОЕКТ			



Инв. № подл.	Подпись и дата	гп 903-1-272.89 -КЖ.И. 038		Стандия	Масса	Мосиллад
		Изделие соединительное МС # 2		Р	5,9 кг.	
Инв. № подл.	Подпись и дата	Нач. отд. Миллер	Лист	Листов		
		И. контр. Васильева	Листов		Листов	
		Гл. спец. Платников	Гострой сбер КОЗ ОЖСКИУ			
		Зав. зр. Васильева	Б-200×125×12 Гост 8510-86			
		Инж. П. К. Кениг	Листок ВстЭмп2 Гост 535-79*			



Поз	Наименование	Кол-во	Примечание
1	Уголок 50x5 Гост 8509-86 Вст 3 кп 2 r = 710	1	2,68 кг
2	Арматура Гост 5781-82* А-I-10 r = 350	4	0,23 кг.

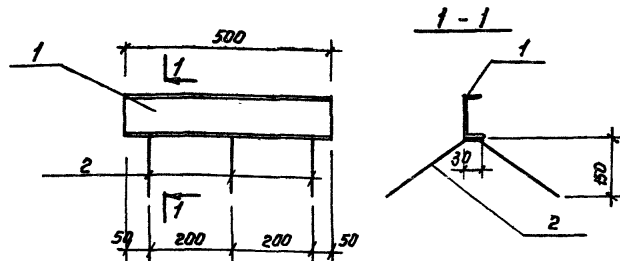
Имя, № пед.к. Подпись, дата

Нач. отд.	Миллер	
Н. контр.	Васильева	
Гл. констр.	Платицкий	
Зав. гр.	Васильева	25.89
Инж. И. к.	Орезова	

тп 903-1-272.89 -КЖ.И. 041

Изделие закладное
МН-3

Стандия	Лист	Листов
р	3,6 кг	
Лист	Листов	
госстрой ССР, КОЗОВОДСКИЙ САНТЕХПРОЕКТ		



Поз	Наименование	к-во	Примеч.
1	Швеллер с 10 Гост 8240-72* Ст 3 Гост 535-78* r = 500	1	
2	Арматура Гост 5781-82* А-I-10 r = 350	3	

Имя, № пед.к. Подпись, дата

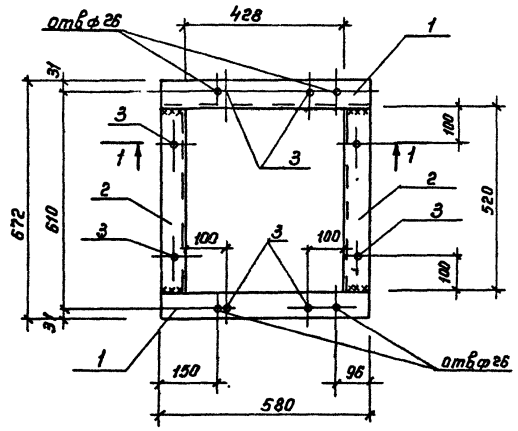
Нач. отд.	Миллер	
Н. контр.	Васильева	
Гл. констр.	Платицкий	
Зав. гр.	Васильева	25.89
Инж. И. к.	Старнова	

тп 903-1-272.89 -КЖ.И. 042

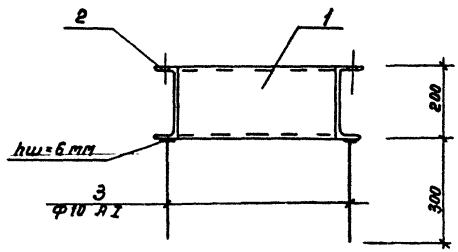
Изделие закладное
МН-4

Стандия	Лист	Листов
р	4,7 кг	
Лист	Листов	
госстрой ССР, КОЗОВОДСКИЙ САНТЕХПРОЕКТ		

АЛБЕОМ 5



1-1

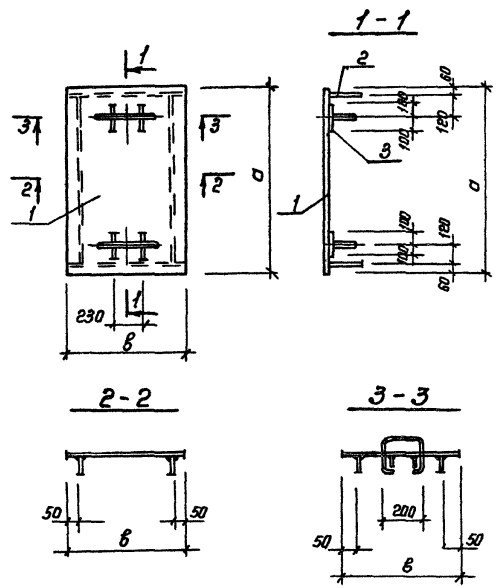


Обозначение	Наименование	Кол.	Примеч.
	Документация		
Тп 903-1-272.89-КЖ.И.Т.У	Технические условия		
<u>Детали</u>			
1	швеллер 20 ГОСТ 8240-72* В-520	2	11, 3кг.
2	швеллер 20 ГОСТ 8240-72* В-520	2	10, 1кг.
3	А-1-10 ГОСТ 5781-82* В-300	8	0, 2кг.

Упр. № 004, Подпись и дата
Взам. инв. №

гп 903-1-272.89 -КЖ.И. 043		Статус	Масса	Масштаб
Изделие закладное ТН-5		р	44,4кг	
		Лист	Листов	
Нач. отд. Миллер Н. к. в. в. Васильева Зав. пр. Васильева Инж. Смирнова		Госспрой ССРСР КОЗЛСКСИ БАНТЕХПРОЕКТ формат А3		

АЛБЕОН 5



	Обозначение	Наименование	Код. БД по исполнению				Примечание
			- 01	02	03	04	
		Документация					
	тп 903-1-272.89 - К.Ж. И. ТУ	технические условия					
		Детали					
1	тп 903-1-272.89 - К.Ж. И. - 0.44	реш. 0-5 ГОСТ 8558-79* вст. 3 кп.е. ГОСТ 3801-79**	Q35				17,6 кг.
		м²	0,33				16,2 кг.
		м²		0,5			25,1 кг.
		м²			0,6		30,1 кг.
		м²				0,47	23,6 кг.
2		полоса 5-2 8*40 ГОСТ 19903-74* вст. 3 кп.е. ГОСТ 14631-79**	2,2				12,4 кг.
		п.м.	2,1				11,7 кг.
		п.м.		2,8			15,8 кг.
		п.м.			2,1		11,9 кг.
		п.м.				2,72	15,5 кг.
3		полоса 5-2 8*40 ГОСТ 19903-74* вст. 3 кп.е. ГОСТ 14631-79**					
		р-200	4	4	4	4	0,5 кг.
4		л-III-16 ГОСТ 5781-82* р-300	2	2	2	2	1,3 кг.

таблица исполнений

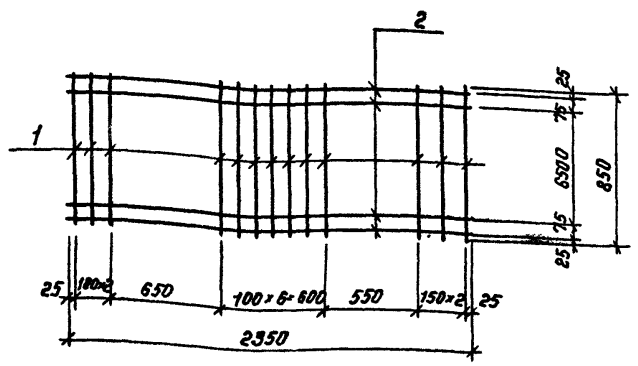
Обозначение	Марка	а	б	масса
тп.903-1-272.89 - К.Ж. И. 044	щ-1	700	500	
-01	щ-2	700	460	
-02	щ-3	1000	500	
-03	щ-4	1000	600	
04	щ-5	1000	470	

тп 903-1-272.89 - К.Ж. И. 044								
Щиты щ-1 ÷ щ-5		<table border="1"> <tr> <th>Статус</th> <th>Масштаб</th> <th>Исполнитель</th> </tr> <tr> <td>р</td> <td>1:1</td> <td>С.И.И.</td> </tr> </table>	Статус	Масштаб	Исполнитель	р	1:1	С.И.И.
Статус	Масштаб	Исполнитель						
р	1:1	С.И.И.						
<p>Исполн. Миллер И.Кант Васько 21 Кант Мотыков 306 гр Васько Исполн. В.А. Смирнова</p>		<p>лист 1 из 2 Госстроя СССР КОЛОДЦКИЙ САНТЕХПРОЕКТ фронт №3</p>						

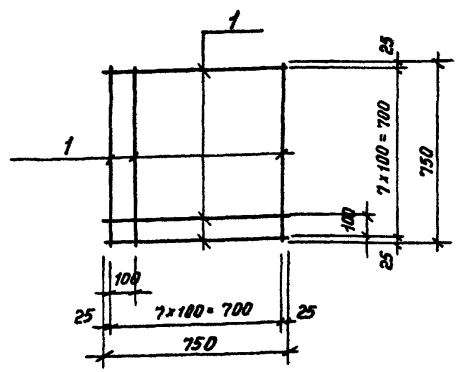
Имя и подпись. Подпись и дата. Вост. имб.

1602-08

АЛБЕОН 5



поз	наименование	кол-во	примеч.
1	Арматура ГОСТ 5781-82 *		
	А-Т-8 $\rho = 850$	13	
2	Арматура ГОСТ 5781-82 *		
	А-Т-8 $\rho = 2350$	4	



поз	наименование	кол	примеч.
1	Арматура ГОСТ 5781-82*		
	А-Т-6 $\rho = 750$	16	

Инж. м. подл.	Подпись и дата	Взам. инб. м.
Нач. отд.	Миллер	
Н. контр.	Васильева	
Гл. констр.	Плотников	
Зав. гр.	Васильева	
Инж. П-к	Стефанова	

тп 903-1-272.89 -КЖ.И. 045

сетка арматурная С-5	Станд.	Масса	Масштаб
	Р	8,2кг	
	лист	листов	
госстрой СССР КОЗЛОЖСКИЙ Сантехпроект			

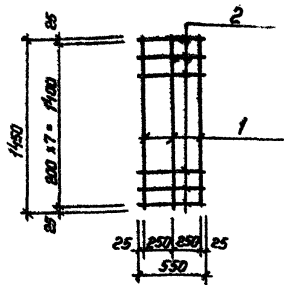
Инж. м. подл.	Подпись и дата	Взам. инб. м.
Нач. отд.	Миллер	
Н. контр.	Васильева	
Гл. констр.	Плотников	
Зав. гр.	Васильева	
Инж. П-к	Стефанова	

тп. 903-1-272.89 -КЖ.И. 046

Сетка арматурная С-6	Станд.	Масса	Масштаб
	Р	2,8кг	
	лист	листов	
госстрой СССР КОЗЛОЖСКИЙ Сантехпроект			

1602-08

МЫСОН 5



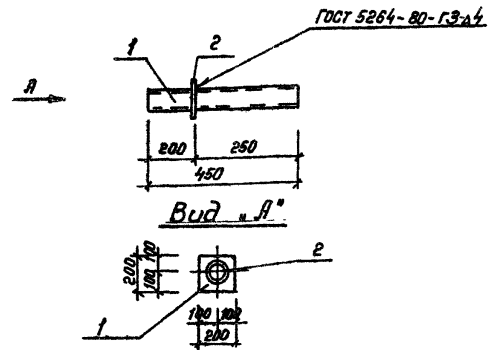
Формы	Зона	Лист	Обозначение	Наименование	Кол. шт	Прим.
				Документация		
			Т.П. 903-1-272.89 - КЖИ.ТУ	Технические условия		
				Детали		
		1	ГОСТ 5781-82 *	φ 10 А II L=1450	3	0.9 кг.
		2	ТО же	φ 8 А I L=550	8	0.22 кг.

тп 903-1-272.89 - КЖИ.047

Каркас КР-1
плоский

Сталь	Масса	Площадь
р.	4,46 кг.	
лист	лист	
Госстрой СССР Казахский СНТехпроект Формат А 3		

Иль. М.И.	Миллер	
Иль. М.И.	Васильева	
Иль. М.И.	Плотников	
Иль. М.И.	Васильева	
Иль. М.И.	Крикунова	
Иль. М.И.	Васильева	



Формы	Зона	Лист	Обозначение	Наименование	Кол. шт	Прим.
				Документация		
			Т.П. 903-1-272.89 - КЖИ.ТУ	Технические условия		
				Детали		
		1	ГОСТ 10704-76 *	труба 133x3x450 ГОСТ 10704-76	1	4.33 кг.
		2	ГОСТ 19903-74	лист 6-АИ-0-10x300x300 ГОСТ 19903-74	1	7.07 кг.

тп 903-1-272.89 - КЖИ.048

Изделие закладное
МН-Б

Сталь	Масса	Площадь
р	11,13 кг.	
лист	лист	
Госстрой СССР Казахский СНТехпроект Формат А 3		

Иль. М.И.	Миллер	
Иль. М.И.	Васильева	
Иль. М.И.	Плотников	
Иль. М.И.	Васильева	
Иль. М.И.	Крикунова	
Иль. М.И.	Васильева	

АЛБЕОМ 5

рис. 1

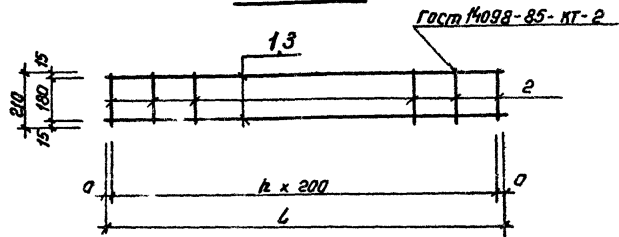
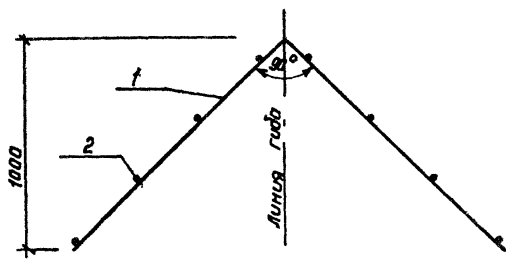
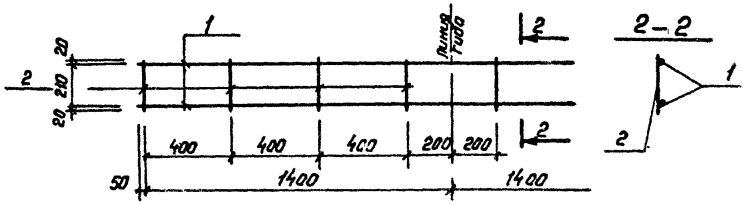


рис. 2



развертка



формат	длина	лист	Обозначение	Наименование	Кол-во на исп.					Прим.
					-	01	02	03	04	
				Документация						
			Т.Л. 903-1-272.89-КЖ.И.79	Технические условия	×	×	×	×	×	
				Детали						
		1		А-И-8 ГОСТ 5781-82*						
		Т.Л.		Р-3750	2					15 кг.
				Р-1700		2				0.7 кг.
				Р-2900			2			1.2 кг.
		2		А-И-6 ГОСТ 5781-82*						
		Т.Л.		Р-2 10	16	7		19	8	0.05 кг.
				Р-250			8			0.06 кг.
		3		А-Ш-12 ГОСТ 5781-82*						
				Р-3750				2		3.3 кг.
				Р-1550				2		1.4 кг.

Обозначение	Марка	Л мм	рис.	п шт.	σ мм ²	масса кг.
Т.Л. 903-1-272.89-КЖИ.049	Кр-2	3750	1	15	375	3.8
-0.1	Кр-3	1700	1	6	200	1.75
-0.2	Кр-4	2900	2	8	-	2.9
-0.3	Кр-5	3750	1	18	75	7.6
-0.4	Кр-6	1550	1	7	75	3.2

УИФ - г.Иркутск. Подписи и даты. Визы и даты.

		ТЛ 903-1-272.89		-КЖИ-049	
		Каркас плоский		Станд. масса	
		КР-2 ÷ КР-6		сч. табл.	
Исполн. Миллер				лист	
И.контр. Васильева				лист	
И.контр. Плотицкий				Госстанд СССР	
Зав. гр. Васильева				Казанский	
Исполн. Крикунова				Сантех. проект	
Провер. Васильева				формат № 8	

