

ТИПОВОЙ ПРОЕКТ

416-7-281.88

СЛУЖЕБНО - БЫТОВОЕ ЗДАНИЕ ДЛЯ БАЗ МИНЕРАЛЬНЫХ УДОБРЕНИЙ НА 25 ЧЕЛОВЕК (СТЕНЫ КИРПИЧНЫЕ)

АЛЬБОМ I

Пояснительная записка. Технология производства.
Архитектурно - строительные решения. Отопление и вентиляция.
Внутренние водопровод и канализация. Силовое электрооборудование.
Автоматизация отопления и вентиляции. Связь и сигнализация

*22.996-01
7-00*

					Привязан

Изм. №

ЦЕНТРАЛЬНЫЙ ИНСТИТУТ
ТИПОВОГО ПРОЕКТИРОВАНИЯ ГОССТРОЯ СССР
МИНСКИЙ ФИЛИАЛ

220800, г. Минск, ул. К. Маркса, 32
Сделано в печать 02. 01. 1989 г.
Заказ № 60.л Тираж 150 экз.
Инд. № 22996/1

ТИПОВОЙ ПРОЕКТ

416-7-281.88

СЛУЖЕБНО - БЫТОВОЕ ЗДАНИЕ ДЛЯ БАЗ МИНЕРАЛЬНЫХ УДОБРЕНИЙ НА 25 ЧЕЛОВЕК (СТЕНЫ КИРПИЧНЫЕ)

СОСТАВ ПРОЕКТА:

- АЛЬБОМ 1 - Пояснительная записка. Технология производства. Архитектурно-строительные решения. Отопление и вентиляция. Внутренний водопровод и канализация. Силовое электрооборудование. Автоматизация отопления и вентиляции. Связь и сигнализация
- АЛЬБОМ 2 - Спецификации оборудования
- АЛЬБОМ 3 - Ведомости потребности в материалах
- АЛЬБОМ 4 - Сметы

АЛЬБОМ I

РАЗРАБОТАН
ПРОЕКТНЫМ ИНСТИТУТОМ
„ГИПРОАГРОХИМ“

УТВЕРЖДЕН И ВВЕДЕН В ДЕЙСТВИЕ
ИНСТИТУТОМ „ГИПРОАГРОХИМ“
ПРИКАЗ от 29.01.88г. №10-Э

ГЛАВНЫЙ ИНЖЕНЕР ИНСТИТУТА *[подпись]* (АФАНАСЬЕВ)
ГЛАВНЫЙ ИНЖЕНЕР ПРОЕКТА *[подпись]* (ТРЫНОВ)

				ПРИВЯЗАН	
ИНВ. №					

СО Д Е Р Ж А Н И Е А Л Ь Б О М А

Титуловый проект 416-Г-28188 Альбом I

№№ п.п.	Наименование листов	Марка листа	№ стр.
1	СОДЕРЖАНИЕ АЛЬБОМА	лист	2
2	Пояснительная записка	ПЗ-1÷5	3÷7
3	Общие данные. План на отм. 0,000	ТХ-1	8
4	План на отм. 3,000	ТХ-2	9
5	Общие данные (начало)	АС-1	10
6	Общие данные(окончание).Ведомость отделки помещений	АС-2	11
7	План на отм. 0,000	АС-3	12
8	План на отм. 3,000	АС-4	13
9	Разрез 1-1	АС-5	14
10	Фасады	АС-6	15
11	Ведомость перемычек. Решетка МР1	АС-7	16
12	Схемы заполнения оконных проемов	АС-8	17
13	Развертка вентиляционных каналов. План кровли	АС-9	18
14	Экспликация полов,Схема расположения элементов фундаментов под оборудование на отм. 3,000	АС-10	19
15	Схема расположения элементов фундаментов	АС-11	20
16	Схемы расположения элементов перекрытия и покрытия	АС-12	21
17	Схема расположения элементов лестниц Л1, Л2	АС-13	22
18	Общие данные (начало)	ОВ-1	23

№№ п.п.	Наименование листов	Марка листа	№ стр.
19	Общие данные (продолжение)	ОВ-2	24
20	Общие данные (окончание)	ОВ-3	25
21	Планы на отм. 0,000; 3,000 Схемы систем ВЕ1...ВЕ7, ВЗ, ТВЕ, ТВ1	ОВ-4	26
22	Схемы систем отопления, теплоснабжения. Схемы систем П1, В1, В2. Узел управления	ОВ-5	27
23	Установки систем П1, В1	ОВ-6	28
24	Общие данные	ВК-1	29
25	Планы на отм. 0,000; 3,000. Маркировочная схема водосточных воронок	ВК-2	30
26	Схемы систем В1; Т3; Т4	ВК-3	31
27	Схемы систем К1; К2; К3	ВК-4	32
28	Общие данные	ЭМ-1	33
29	Силовое электрооборудование. Планы на отм. 0,000; 3,000	ЭМ-2	34
30	Силовое электрооборудование. Принципиальная расчетная схема	ЭМ-3	35
31	Электрическое освещение. Планы на отм. 0,000; 3,000. Тамбура для tн=-40°С	ЭМ-4	36
32	Ведомость электромонтажных конструкций и деталей, подлежащих		

№№ п.п.	Наименование листов	Марка листа	№ стр.
	изготовлению в МЭЗ	ЭМ ВКА	37
33	Ведомость изделий и материалов для изготовления электромонтажных конструкций и деталей МЭЗ	ЭМ.ВИМ	37
34	Ведомость объемов строительных и монтажных работ по чертежам	ЭМ.ВР	37
35	Общие данные Система П1. Схема функциональная	АОВ-1	38
36	Система П1.Схема электрическая принципиальная управления	АОВ-2	39
37	Система П1. Схема внешних проводов	АОВ-3	40
38	Система П1. План расположения	АОВ-4	41
39	Общие данные	СС-1	42
40	План расположения сетей на отм. 0,000	СС-2	43
41	План расположения сетей на отм. 3,000	СС-3	44

Лист № 001. К. Подписи и дата. ВЗСАМ ЛИНЕ-19

АЛЬБОМ I

1. Назначение и область применения

Типовой проект служебно-бытового здания на 25 человек для баз минеральных удобрений (взамен тип.пр. 416-7-156, кирпич) разработан на основании задания на проектирование, утвержденного Госагропромом СССР 8 января 1987г.

Служебно-бытовое здание предназначено для размещения административно-технического персонала и рабочих, обслуживающих склады и базы минеральных удобрений

При разработке приняты:

Расчетная зимняя температура наружного воздуха минус 20°, 30° (основное решение), 40°, вес снегового покрова 1.00 кПа (100 кгс/м²), нормативное, ветровое давление 0.23 кПа (23 кгс/м²), рельеф территории спокойный, грунтовые воды отсутствуют, грунты непучинистые, непросадочные со следующими нормативными характеристиками: нормативный угол внутреннего трения $\varphi^н = 0.49$ рад или 28°, нормативное удельное сцепление $C^н = 2$ кПа (0.02 кгс/см²), модуль деформации нескальных грунтов $E = 14.7$ МПа (150 кгс/см²), плотность грунта $\rho^н = 1.87$ г/см³, коэффициент безопасности по грунту Кг.1. Сейсмичность районов не выше 6 баллов.

2. Технико-экономические показатели

Наименование показателей	Показатели	
	Проекта	Аналога 416-7-156 (кирпич)
Вместимость, чел.	25	25
Общая сметная стоимость, тыс.руб.	54.60	62.94
в т.ч. строит. монтаж. работ	47.47	50.95
оборудование	8.1	11.99
на расчетную единицу, руб.	218.4	2517
строит. монтаж. работ на 1м³ здания, руб.	30.94	34.43
строит. монтаж. работ на 1м² общей площади, руб.	107.94	146.24
Годовые эксплуатационные затраты, тыс.руб.	6.88	9.06
Приведенные затраты, тыс.руб.	14.87	18.50
Годовой экономический эффект, тыс.руб.	3.63	-
Общая площадь, м²	430.53	348.40
Площадь застройки, м²	249.56	435.20
Строительный объем, м³	1501.92	1480.00

Наименование показателей	Показатели	
	Проекта	Аналога 416-7-156 (кирпич)
Трудозатраты построечные, чел. час	76.22	8145.8
то же, на расчетную единицу, чел. час.	304.88	325.83
то же, на 1 млн. руб. СМР, тыс.чел. час.	164019	159878
Расход основных строительных материалов:		
цемента, прив. к М400, т	50.98	66.86
стали, прив. к кл. АІ, т	6.9	12.02
лесоматериалов, прив. к круглому лесу, м³	21.05	37.90
кирпича, тыс. шт.	82.78	74.53
то же, на расчетную единицу		
цемента, т	2.04	2.67
стали, т	0.28	0.48
лесоматериалов, м³	0.84	1.52
кирпича, тыс. шт	3.31	2.98
то же, на 1 млн.руб. СМР		
цемента, т	1097.05	1312.27
стали, т	148.48	235.92
лесоматериалов, м³	452.98	743.87
кирпича, тыс. шт.	1781.36	1462.81
Годовой расход электроэнергии, мвт.ч	37.0	42.0
то же, на расчетную единицу	1.48	1.68
Потребная электрическая мощность, кВт	40.5	25.6
то же, на расчетную единицу	1.62	1.02
Годовой расход тепла, ГДж	836.10	1473.05
то же, на расчетную единицу, ГДж	33.44	58.92
Расход тепла, ккал/час.	184902	381338
то же, на расчетную единицу	7396.08	15253.52
Годовой расход воды, м³	1356	2704
то же, на расчетную единицу, м³	54.24	108.16
Расход воды, м³/сут.	5.36	10.69
то же, на расчетную единицу, м³/сут.	0.21	0.43
Годовой сброс сточных вод, м³	1329	1862
то же, на расчетную единицу, м³	53.16	74.48
Сброс сточных вод, м³/сут	5.25	7.36
то же, на расчетную единицу м³/сут.	0.21	0.29

За расчетную единицу принят 1 работающий
всего расчетных единиц - 25
в аналоге расчетных единиц - 25

3. Технологические решения

3.1. Состав и назначение здания

В составе служебно-бытового здания предусмотрены следующие помещения:

- комната приема пищи на 12 посадочных мест, с доставкой готовых блюд в термосах;
- помещение для обогрева работающих в холодный период года, где предусмотрены вешалка для верхней одежды, стол, стулья. Расчетная температура внутреннего воздуха +22°С;
- конторское помещение для размещения служащих базы минеральных удобрений;
- помещение электромонтера и слесаря, где организуется дежурство слесарей базы на случай проведения срочных работ по ремонту оборудования;
- помещение для обеспыливания спецодежды, где имеется вытяжной шкаф, в котором обеспыливается спецодежда и производится перезарядка патронов респираторов. Для хранения респираторов предусмотрен шкаф;
- помещение для хранения лабораторных приборов, где при необходимости проводятся химические анализы сточных вод, воды в прудах-накопителях, в очистных сооружениях мойки транспорта, контроль и оценка качества минеральных удобрений и почвы полей. Анализы проводят в вытяжном шкафу, для хранения приборов и образцов предусмотрены шкафы;
- помещение для стирки, сушки и глажения спецодежды, производительность стиральной машины по стирке спецодежды 5 кг в час; перед стиркой спецодежда обеспыливается.

Технология стирки спецодежды, загрязненной минеральными удобрениями:

Замачивание в содовом растворе в течение 6-8 часов в ванне затем производится стирка и полоскание в стиральной машине: первая стирка в содовом растворе в течение 10 минут; вторая стирка в содовом растворе в течение 10 минут; первое полоскание в горячей воде (50-70°С) в течение 5 минут; второе полоскание в теплой воде (35-40°С) в течение 5 минут; спецодежда отнимается в центрифуге сушится и гладится.

Привязан		
ИНВ. №		
Г.И.П.	Г.Р.Ы.Н.О.В.	25.1.88
И.К.Н.Т.Р.	К.У.ЗЬМ.И.Н.	25.1.88
Н.А.Ч.О.Д.	Г.Р.И.Н.К.Е.В.И.Ч.	25.1.88
Г.Л.О.Е.Ц.	К.У.ЗЬМ.И.Н.	25.1.88
Р.У.К. Г.Р.	М.Е.ЛЬН.И.К.О.В.	25.1.88
Р.У.К. Г.Р.	Г.Л.ЗЬХ.А.Н.Ю.К.	25.1.88
Р.У.К. Г.Р.	Ф.Е.Л.О.Р.О.В.А.	25.1.88
Р.У.К. Г.Р.	К.У.ЗЬМ.И.Н.	25.1.88

Т.п. 416-7-281.88 ПЗ

Пояснительная записка

СТАДИЯ	ДИСТ	ЛИСТОВ
Р	1	5

ГИПРОАГРОХИМ ВЛАДИМИР

ИЗМЕНЕНИЯ ПОДПИСЬ ЗАДАТА. ВЗАМ. ИЛИ

Проект разработан в соответствии с действующими нормами и правилами и предусматривает мероприятия, обеспечивающие взрывобезопасность и пожаробезопасность при эксплуатации здания
Главный инженер проекта (Трынов)

Альбом I

-Кладовые грязной и чистой спецодежды;
 -бытовые помещения для работающих базы минеральных удобрений, где гардероб для домашней одежды предусмотрен для всех рабочих, а специальной- только для производственных рабочих.

3.1.1. Режим работы и штаты

Режим работы принят двухсменный при 44-часовой рабочей неделе и 8-часовом рабочем дне.

Служебно- бытовое здание запроектировано из расчета штатной ведомости работающих на складах базы минеральных удобрений, с указанием санитарных групп, приведенной в таблице 1.

Вспомогательные рабочие по обслуживанию прачечной и бытовых помещений определяются при привязке проекта.

Таблица 1

Наименование	Группа производств. процессов	Кол-во		в смену	
		м	ж	м	ж
Производственные рабочие	III а	15	1	5	1
Вспомогательные рабочие	I б	1	1	1	1
— " —	I в	1	1	1	1
— " —	II в	-	1	-	1
Служащие		2	2	2	2
Итого		19	6	9	6

Всего работающих на базе 25 человек.

3.1.2. Техника безопасности и охрана труда

Техника безопасности и охрана труда должны осуществляться в соответствии со следующими документами:

„Правила технической эксплуатации бань и прачечных“, утвержденные Министерством жилищно- коммунального хозяйства РСФСР;

„Правила технологического процесса обработки белья в прачечных“, утвержденные Министерством жилищно- коммунального хозяйства РСФСР, согласованные с Главным санитарно-эпидемиологическим управлением Министерства здравоохранения СССР 14 декабря 1972 года;

„Рекомендации по организации, размещению и оборудованию пунктов стирки и ремонта спецодежды“, утвержденные ВПНО „Союзсельхозхимия“ 26 августа 1982г. и согласованные с ЦК профсоюза работников сельского хозяйства 31 августа 1982г.

Обязательным является проведение инструктажа по безопасным методам работ на рабочем месте, контроль за исправным состоянием машин, оборудования, вентиляции, подсобного инвентаря, а также за наличием и исправностью ограждений, предохранительных устройств и индивидуальных защитных средств.

Перед началом смены необходимо проверить исправность всех механизмов блокировки, а также электропроводки и заземляющих устройств.

Блокировочное устройство центрифуги не допускает возможности пуска центрифуги при открытой крышке, а также открывания крышки при вращении ротора.

Конечный выключатель, останавливающий центрифугу при сильной вибрации всегда находится в работоспособном состоянии.

Запрещается прием пищи в производственных помещениях прачечной и присутствие посторонних лиц

Обеспыливание спецодежды проводится в респираторах марок „Астра-2“, У-2К, Ф-62Щ, „Лепесток“ и защитной одежде по ГОСТ 12.4.085-80, Женские костюмы для защиты от нетоксичных веществ“ и по ГОСТ 12.4.099-80, Женские комбинезоны для защиты от нетоксичных веществ, механических повреждений и общих производственных загрязнений“.

Перед стиркой на кожу рук наносится защитная паста- силиконовый крем.

К работе с оборудованием прачечной допускаются лица, прошедшие инструктаж по его эксплуатации и технике безопасности.

Во время работы стиральной машины строго запрещается открывать дверцу загрузочного люка.

При работе центрифуги строго запрещается загружать и выгружать спецодежду, расправлять ее во вращающемся барабане.

Запрещается открывать дверцу сушильного барабана во время работы машины.

Для обеспечения безопасности рабочего места при глажении выполнить деревянные изолирующие мостки с резиновым изоляционным ковриком.

3.1.3. Противопожарные мероприятия.

Требования пожарной безопасности для размещенных в служебно-бытовом здании помещений определяются, Типовыми правилами пожарной безопасности для зданий административных учреждений“ утвержденными заместителем министра внутренних дел СССР 20 ноября 1978г.

В здании на видных местах должны быть вывешены инструкция пожарной безопасности и план путей эвакуации людей при возникновении пожара.

Коридоры и проходы не должны загромождаться оборудованием и горючими материалами.

За каждым помещением закрепляется ответственный за пожарную безопасность.

В коридорах здания необходимо предусмотреть: химические

огнетушители, согласно норм, 4 штуки.

Здание оборудуется автоматической пожарной сигнализацией.

3.2. Электроснабжение и электрооборудование.

3.2.1. Электроснабжение электроприемников предусматривается от наружных сетей напряжением 380/220В.

Ввод от воздушной линии электропередачи в здание воздушно-кабельный По степени надежности электроснабжения электроприемники здания относятся к потребителям III категории по ПУЭ.

Основные показатели силового электрооборудования и электрического освещения:

установленная мощность	кВт	48,53
в том числе электрического освещения	кВт	6,95
потребляемая мощность	кВт	40,5
в том числе электрического освещения	кВт	5,5
годовой расход электроэнергии	МВт.ч	37,0
в том числе на электроосвещение	МВт.ч	9,0
средневзвешенный коэффициент мощности		0,8

Электрические нагрузки определены путем построения сменного графика работ электрооборудования по „Методическим указаниям по расчету электрических нагрузок“ Сельэнергопроекта, с учетом одновременной и непрерывной работы.

Учет электрической энергии предусматривается на трансформаторной подстанции.

Ввиду незначительной потребной мощности конденсаторной батареи повышение коэффициента мощности не предусматривается.

3.2.2. Силовое электрооборудование

Питание электроприемников здания осуществляется от распределительного щита типа ШРС1.

В качестве пусковой аппаратуры технологического оборудования, а также вентсистем приняты магнитные пускатели типа ПМД, устанавливаемые на стенах здания.

Пусковая аппаратура и аппараты управления технологического оборудования, поставляемые комплектно, размещаются в шкафах, поставляемых с этим оборудованием.

При пожаре предусматривается автоматическое и ручное отключение вентсистем.

Силовая распределительная сеть выполняется кабелем марки АВВГ открыто на скобах, в поливинилхлоридных трубах в полу и в отрезках стальных труб по стене на скобах.

Привязан	

Т. п. 416-7-281. 88	ПЗ	лист 2
---------------------	----	--------

3.2.3. ЭЛЕКТРИЧЕСКОЕ ОСВЕЩЕНИЕ

В ПРОЕКТЕ ПРЕДУСМОТРЕНО РАБОЧЕЕ ОСВЕЩЕНИЕ НА НАПРЯЖЕНИЕ 220В. РЕМОНТНОЕ ОСВЕЩЕНИЕ ВЫПОЛНЕНО НА НАПРЯЖЕНИЕ 36В. ЭЛЕКТРИЧЕСКОЕ ОСВЕЩЕНИЕ ЗАПРОЕКТИРОВАНО СВЕТИЛЬНИКАМИ С ЛАМПАМИ НАКАЛИВАНИЯ И ЛЮМИНИСЦЕНТНЫМИ ЛАМПАМИ

ОСВЕЩЕННОСТЬ В ПОМЕЩЕНИЯХ ПРИНЯТА В СООТВЕТСТВИИ С СН И П II-4-79.

ПИТАНИЕ СВЕТИЛЬНИКОВ ОСУЩЕСТВЛЯЕТСЯ ОТ ОСВЕТИТЕЛЬНОГО ЩИТКА ТИПА УОЩВ-6. ГРУППОВАЯ ОСВЕТИТЕЛЬНАЯ СЕТЬ ВЫПОЛНЯЕТСЯ ПРОВОДОМ МАРКИ АППВ СКРЫТО.

УПРАВЛЕНИЕ ОСВЕЩЕНИЕМ ПРЕДУСМОТРЕНО ИНДИВИДУАЛЬНЫМИ ВЫКЛЮЧАТЕЛЯМИ.

3.2.4. Молниезащита.

МОЛНИЕЗАЩИТА ЗДАНИЯ НЕ ТРЕБУЕТСЯ В СООТВЕТСТВИИ С СН 305-77 ПРИ II СТЕПЕНИ ОГНЕСТОЙКОСТИ. ТАБЛИЦА 1 п. 4 ПРИ N=0,03 (0,1 < N <= 2).

3.2.5. Зануление.

ДЛЯ ОБЕСПЕЧЕНИЯ БЕЗОПАСНОСТИ ОБСЛУЖИВАЮЩЕГО ПЕРСОНАЛА ОТ ПОРАЖЕНИЯ ЭЛЕКТРИЧЕСКИМ ТОКОМ, ПРЕДУСМАТРИВАЕТСЯ ЗАНУЛЕНИЕ ВСЕХ МЕТАЛЛИЧЕСКИХ ЧАСТЕЙ ЭЛЕКТРИЧЕСКОГО ОБОРУДОВАНИЯ, НОРМАЛЬНО НЕ НАХОДЯЩИХСЯ ПОД НАПРЯЖЕНИЕМ.

В КАЧЕСТВЕ НУЛЕВЫХ ЗАЩИТНЫХ ПРОВОДНИКОВ ИСПОЛЬЗОВАНЫ НУЛЕВЫЕ ЖИЛЫ КАБЕЛЕЙ.

ОБСЛУЖИВАНИЕ И РЕМОНТ ЭЛЕКТРООБОРУДОВАНИЯ ЗДАНИЯ ДОЛЖНЫ ПРОИЗВОДИТЬСЯ ПЕРСОНАЛОМ, ОБСЛУЖИВАЮЩИМ ЭНЕРГЕТИЧЕСКОЕ ХОЗЯЙСТВО БАЗЫ В СОСТАВ КОТОРОГО БУДЕТ ВКЛЮЧЕНО ЗДАНИЕ.

3.3. Автоматизация вентсистемы П1.

ПРОЕКТОМ АВТОМАТИЗАЦИИ ПРЕДУСМАТРИВАЕТСЯ: СБЛОКИРОВАННОЕ С ПРИТОЧНЫМ ВЕНТИЛЯТОРОМ ОТКРЫТИЕ (ЗАКРЫТИЕ) ЗАСЛОНКИ НАРУЖНОГО ВОЗДУХА.

ЗАЩИТА КАЛОРИФЕРА ОТ ЗАМОРАЖИВАНИЯ ПРИ РАБОТАЮЩЕЙ И НЕ РАБОТАЮЩЕЙ СИСТЕМЕ С ПОМОЩЬЮ МАНОМЕТРИЧЕСКИХ ТЕРМОМЕТРОВ ТИПА ТГП-100ЭК, УСТАНОВЛЕННЫХ ПЕРЕД КАЛОРИФЕРОМ И НА ОБРАТНОМ ТЕПЛОНОСИТЕЛЕ.

ПРИ ПОНИЖЕНИИ ТЕМПЕРАТУРЫ ОБРАТНОГО ТЕПЛОНОСИТЕЛЯ ДО +30°С ТЕРМОМЕТР ДАЕТ ИМПУЛЬС НА ОТКЛЮЧЕНИЕ ЭЛЕКТРОДВИГАТЕЛЯ ВЕНТИЛЯТОРА И НА ПОЛНОЕ ОТКРЫТИЕ КЛАПАНА НА ТЕПЛОНОСИТЕЛЕ.

ВОЗМОЖНОСТЬ ВКЛЮЧЕНИЯ ЭЛЕКТРОНАГРЕВАТЕЛЕЙ

ЗАСЛОНКИ ДЛЯ ВАРИАНТОВ С РАСЧЕТНОЙ ТЕМПЕРАТУРОЙ НАРУЖНОГО ВОЗДУХА -30°С, -40°С И АВТОМАТИЧЕСКОЕ ОТКЛЮЧЕНИЕ ИХ ПРИ ВКЛЮЧЕНИИ ВЕНТИЛЯТОРА.

ЗВУКОВАЯ СИГНАЛИЗАЦИЯ ПРИ АВАРИЙНОМ СОСТОЯНИИ СИСТЕМЫ.

АППАРАТУРА УПРАВЛЕНИЯ УСТАНОВЛЕНА В ВЕНТИКАМЕРЕ, ЗВУКОВАЯ СИГНАЛИЗАЦИЯ В КОРИДОРЕ. ВНЕШНИЕ СОЕДИНЕНИЯ ВЫПОЛНЕНЫ КАБЕЛЕМ АКВВГ И ПРОВОДОМ ПВ1.

3.4. Связь и сигнализация

Телефонная связь

Количество включаемых телефонных аппаратов - 3шт.

Ввод произвести кабелем ТПП-10x2x0,5.

Абонентскую сеть выполнить проводом ТРП-2x0,4.

Радиосвязь.

В радиотрансляционную сеть здания включено 4 громкоговорителя мощностью 0,15ВА.

Ввод произвести кабелем ПРППМ-2x1,2.

Абонентскую сеть выполнить проводом ПТПШ-2x1,2.

Пожарная сигнализация.

ПРОЕКТИРУЕМАЯ СИСТЕМА АВТОМАТИЧЕСКОЙ ПОЖАРНОЙ СИГНАЛИЗАЦИИ ПРЕДНАЗНАЧЕНА ДЛЯ ОБНАРУЖЕНИЯ ПОЖАРА И СООБЩЕНИЯ О МЕСТЕ ЕГО ВОЗНИКНОВЕНИЯ НА ПРИЕМНУЮ СТАНЦИЮ.

ТИП ПРИЕМНОЙ СТАНЦИИ ПОЖАРНОЙ СИГНАЛИЗАЦИИ УТОЧНЯЕТСЯ ПРИ ПРИВЯЗКЕ ПРОЕКТА. ПРИБОР „СИГНАЛ-43“ УСТАНОВИТЬ В ПРОХОДНОЙ.

В ПОМЕЩЕНИЯХ УСТАНОВИТЬ ИЗВЕЩАТЕЛИ „ИТМ“, ВНЕ ПОМЕЩЕНИЙ РУЧНЫЕ ИЗВЕЩАТЕЛИ „ИПР“. ИЗВЕЩАТЕЛИ „ИТМ“ УСТАНОВИТЬ ПОСЛЕ РАЗМЕЩЕНИЯ СВЕТИЛЬНИКОВ.

ПРИ СРАБАТЫВАНИИ ЛЮБОГО ИЗ ИЗВЕЩАТЕЛЕЙ ОТКЛЮЧАЕТСЯ ЦЕПЬ ПИТАНИЯ ВЕНТСИСТЕМ. ТИП РЕЛЕ РОВ УТОЧНЯЕТСЯ ПРИ ПРИВЯЗКЕ ПРОЕКТА В СООТВЕТСТВИИ С ТИПОМ ПРИЕМНОЙ СТАНЦИИ.

ПРОВОДКУ К ИЗВЕЩАТЕЛЯМ ВЫПОЛНИТЬ ПРОВОДОМ ЛТВ-П-2x0,6.

ВСЕ РАБОТЫ ПО МОНТАЖУ УСТРОЙСТВ ПОЖАРНОЙ СИГНАЛИЗАЦИИ ВЫПОЛНИТЬ В СООТВЕТСТВИИ С ВСН-25-09.68-85.

4. Строительные решения

4.1. Архитектурно-строительные решения

ЗДАНИЕ В ПЛАНЕ ПРИНЯТО ПРЯМОУГОЛЬНОЙ ФОРМЫ. ЗДАНИЕ ДВУХЭТАЖНОЕ, БЕСКАРКАСНОЕ РАЗМЕРАМИ В ОСЯХ 12,0м x 8,0м И ВЫСОТОЙ ЭТАЖА 3,0м

Степень огнестойкости - II
Общая площадь - 430,53 м²,

Площадь застройки - 249,56 м²
Строительный объем - 1501,92 м³

Основные строительные конструкции приняты:

Фундаменты - сборные железобетонные плиты по ГОСТ 13580-85, сборные бетонные блоки по ГОСТ 13579-78.

Плиты перекрытий и покрытия - сборные железобетонные по серии 1.141-1. вып. 64, 1.424.1-3, вып. 1. Наружные и внутренние стены - кирпичные.

Кровля - рулонная из 4^х слоев рубероида с защитным слоем из гравия.

Покрытие пола - цементно-песчаное, из линолеума, керамической плитки.

Перегородки - сборные гипсокартонные по серии 1.231.9-10, вып. 2, кирпичные.

Окна - деревянные по ГОСТ 24700-81.

Двери - деревянные по ГОСТ 24698-81, ГОСТ 6629-74.

4.2. Водоснабжение и канализация

4.2.1. Водоснабжение решено в соответствии со СН И П 204.01-85.

В СЛУЖЕБНО-БЫТОВОМ ЗДАНИИ ЗАПРОЕКТИРОВАН ОБЪЕДИНЕННЫЙ ХОЗЯЙСТВЕННО-ПИТЬЕВОЙ И ПРОИЗВОДСТВЕННЫЙ ВОДОПРОВОД С ОДНИМ ВВОДОМ ИЗ ЧУГУННЫХ ВОДОПРОВОДНЫХ ТРУБ Ф 65мм И ИСТОЧНИКОМ ВОДОСНАБЖЕНИЯ ОТ СУЩЕСТВУЮЩИХ НАРУЖНЫХ СЕТЕЙ.

Расчетный расход воды составляет:

- 1. на хозяйственно-питьевые нужды - 1,83 м³/сут;
- 2. на производственные нужды - 0,82 м³/сут;
- 3. на наружное пожаротушение (СНИП 2.04.02-84) - 10 л/с (строительные конструкции здания II степени огнестойкости, строительный объем 1501,92 м³).

Привязан	
И.И.В. №	Лист
	3

Т.п. 416-7-281.88

ПЗ

Альбом I

ТРЕБУЕМЫЙ НАПОР НА ВВОДЕ СОСТАВЛЯЕТ -18,0 м.

Внутренние сети водопровода выполняются из стальных водопроводных труб $\phi 15-50$ мм по ГОСТ 3262-75* (по табл. 2) открытым способом с креплением на кронштейнах по конструкциям здания.

Магистральные трубопроводы, разводящие участки сети прокладываются с уклоном 0,002-0,005 в сторону водоразборных точек.

4.2.2 Горячее водоснабжение решено в соответствии со СНиП 2.04.01-85.

Расчётный расход горячей воды составляет: 1. на хозяйственно-питьевые нужды - 1,96 м³/сут;

2. на производственные нужды - 0,75 м³/сут; Подача горячей воды предусмотрена к душам, санитарным приборам и технологическому оборудованию.

Сеть горячего водоснабжения выполняется из стальных водопроводных оцинкованных труб $\phi 15-50$ мм, прокладываемых открытым способом с креплением на кронштейнах и подвесках по конструкциям здания.

4.2.3 Канализация запроектирована в соответствии со СНиП 2.04.01-85.

В служебно-бытовом здании запроектированы три системы канализации:

- 1) канализация бытовая
- 2) канализация производственная
- 3) внутренние водостоки

Внутренние сети бытовой и производственной канализации выполняются из пластмассовых канализационных труб $\phi 50-100$ мм по ГОСТ 22689.3-77, прокладываемых напольно и под полом.

В сеть бытовой канализации поступают стоки от санитарных приборов и душевых кабин.

Расчётный сброс стоков составляет: 3,90 м³/сут;

В сеть производственной канализации поступают стоки от технологического оборудования (после стирки спецодежды).

Расчётный сброс стоков составляет: 1,35 м³/сут;

Внутренние водостоки для отвода дождевых и талых вод с кровли здания запроектированы с выпуском на отмостку.

На стояке внутри здания предусматривается гидравлический затвор с отводом талых вод в зимний период года в бытовую канализацию.

Расчётный расход дождевых вод в таблице основных показателей по чертежам водопровода и канализации приведён для территории с расчётной зимней температурой -30°C и интенсивностью дождя $q_{20} = 80$ л/с и составляет 2,24 л/с.

Внутренние водостоки монтируются из напорных полиэтиленовых труб низкого давления по ГОСТ 18599-83 $\phi 90$, стальных электросварных труб $\phi 108 \times 4,0$ по ГОСТ 10704-76*, стальных водопроводных труб $\phi 32 \times 2,8$ по ГОСТ 3262-75* и чугунных канализационных труб $\phi 50$ по ГОСТ 6942.3-80.

Для систем бытовой, производственной канализации и внутренних водостоков разработан вариант применения чугунных канализационных труб $\phi 50-100$ мм по ГОСТ 6942.3-80.

4.3. Отопление и вентиляция.

Теплоснабжение здания принято от наружных сетей. Теплоноситель - вода с температурой $T_1-T_2 = 150-70^\circ\text{C}$, для горячего водоснабжения вода $T_3 = 55^\circ\text{C}$.

Ввод теплосети осуществляется в помещении венткамеры и оборудуется запорной арматурой, грязевиками, элеватором, приборами контроля и учёта потребления тепла.

4.3.1 Отопление

Отопление водяное. Расчётная температура теплоносителя в системе отопления $T_1-T_2 = 105-70^\circ\text{C}$, снижение температуры воды предусмотрено в элеваторном узле.

Система отопления рассчитана на поддержание заданных внутренних температур.

Система отопления - однотрубная горизонтальная проточная.

В качестве нагревательных приборов приняты конвекторы типа "Комфорт".

4.3.2 Вентиляция.

Во всех помещениях запроектирована вентиляция с механическим побуждением и естественная,

с устройством местных отсосов от оборудования, выделяющего вредности. Наименование оборудования, имеющего местные отсосы, характер укрытия и объёмы удаляемого воздуха приведены на листе 08-3.

Воздухообмены приняты: в помещении респираторной - из расчёта компенсации воздуха, удаляемого местным отсосом; в остальных помещениях - по кратностям. Все данные по воздухообменам приведены на листах общих данных.

Проектом предусматривается автоматическая защита caloriferов от замораживания.

Для очистки воздуха от пыли в системе В2 на воздуховоде от вытяжного шкафа установлен фильтр типа ФЯПБ, имеющего коэффициент очистки 85%. Качественный и количественный состав начального и остаточного загрязнения воздуха приведены на листе 08-3.

Для снижения шума, возникающего при работе вентиляторов до допустимого уровня звукового давления согласно ГОСТ 12.1.003-76, в вентиляционных системах П4, В1 и В2 предусматривается: установка вентагрегатов на виброизоляторах, шумоглушителей, применение гибких вставок при соединении воздухопроводов с вентиляторами.

Количество воздуха, удаляемого системами ТВЕ, ТВ1 организованным притоком не восполняется т.к. работают менее 2 часов в смену.

5 ОХРАНА ОКРУЖАЮЩЕЙ СРЕДЫ

Принятая проектом технология производства работ в служебно-бытовом здании исключает загрязнение территории. Все работы по обеспыливанию и стирке спецодежды проводятся в закрытых помещениях.

Помещение для обеспыливания оборудуется пылесосом и вытяжным шкафом для очистки спецодежды и респираторов.

Привязан
ИНВ №

Т. п. 416-7-281.88 ПБ Лист 4

АЛБСОМ I

6. Основные положения по производству строительных и монтажных работ

6.1. До начала подготовительного периода заключается договор на строительство с генподрядной организацией, оформляется финансирование и решаются вопросы обеспечения строительства материалами, конструкциями, деталями, устанавливаются заказы на поставку оборудования, производится в натуре отвод территории для строительства.

6.2. В подготовительный период выполняются работы, обеспечивающие нормальное развитие строительства: создание заказчиком опорной геодезической сети, расчистка территории, устройство временных зданий и сооружений, первоочередные работы по планировке территории в объемах, обеспечивающих временный сток поверхностных вод, устройство постоянных или временных внутриплощадочных дорог, прокладке сетей водо и энергоснабжения, телефонной и радиосвязи.

6.3. Временные здания и сооружения должны в полной мере удовлетворять санитарно-гигиеническим требованиям.

6.4. Строительная площадка во избежание доступа посторонних лиц ограждается. Устанавливаются указатели проходов и проездов, а в зонах опасных для движения - хорошо видимые предупредительные знаки.

Траншеи, колодцы и шурфы ограждаются или закрываются. Территорию стройплощадки, проходы к складам стройматериалов и участки работ в ночное время необходимо освещать. Должны быть обеспечены безопасная разгрузка и складирование стройдеталей и материалов.

6.5. Разработка траншей и котлованов осуществляется экскаватором ЭО-2621, А" с оборудованием обратной лопаты емкостью 0,25 м³.

6.6. Планировочные работы, обратная засыпка пазух фундаментов производятся бульдозером мощностью 75 л.с. марки Д-606.

6.7. Уплотнение грунта в пазухах фундаментов выполняется пневмотрамбовками.

6.8. Бетонная смесь для монолитных конструкций доставляется на строительную площадку в автомобилях-самосвалах и к месту укладки подается в бадах емкостью 0,6 ± 0,8 м³ пневмоколесным краном.

6.9. Монтаж сборных железобетонных конструкций ведется пневмоколесным краном КС-4361 со стрелой С-15М и максимальной грузоподъемностью 5,5 тонны без выносных опор и 9,0 тонн на опорах.

6.10. На подсобных погрузо-разгрузочных работах и

для подачи материалов на кровлю используется автокран КС-2562 со стрелой С-12,4м, грузоподъемностью 1 тонна.

6.11. Отделочные работы ведутся с применением средств малой механизации на основе нормоккомплектов.

Крупногабаритные сборные конструкции целесообразно монтировать с транспортных средств. При невозможности монтажа с транспортных средств, конструкции складываются в зоне действия монтажного крана на заранее подготовленные временные площадки.

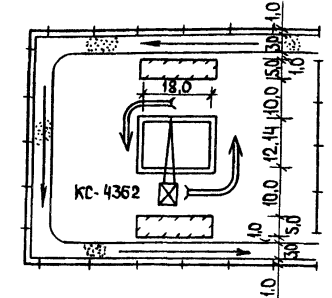
Земляные работы в зимнее время вести с предварительным рыхлением грунта.

Перед производством монтажных работ закладные детали конструкций очистить от наледи и снега.

При устройстве монолитных конструкций использовать бетонную смесь с противоморозными добавками (см. серию 1.090.1-1 лист 18 п.3).

6.12. Все работы вести с соблюдением требований СНиП III-4-80. "Техника безопасности в строительстве".

СХЕМА СТРОИТЕЛЬНОГО ГЕНЕРАЛЬНОГО ПЛАНА



Условные обозначения

- Площадка для складирования материалов
- Временная дорога
- Направление движения транспорта
- Ход монтажного крана
- Временное ограждение

График производства работ

№ п/п	Наименование работ	Ед. изм.	Кол-во	Трудоем-ность ч. дн.	Кол-во рабочих чел.	Продолжительность строительства						
						Месяцы						
						I	II	III	IV	V	VI	VII
1	2	3	4	5	6	7						
1	Подготовка территории	га	0,27	15	3	=						
2	Общестроительные работы	м ³	1501,92	855	5	=						
3	Санитарно-технические работы	тыс.руб.	6,35	176	3	=						
4	Электросвещение	тыс.руб.	2,17	42	3	=						
5	Силовое электрооборудование	тыс.руб.	0,80	37	2	=						
6	КИП и автоматика	тыс.руб.	0,18	12	2	=						
7	Слаботочные устройства	тыс.руб.	0,3	24	2	=						
8	Монтаж технологического оборудования и емкости-нейтрализатора	тыс.руб.	0,94	56	3	=						
9	Устройство временных зданий и сооружений	-	-	55	5	=						
10	Прочие работы	-	-	60	2	=						

Примечание. 1. Двойной линией обозначены работы подготовительного периода

Привязан			
Инв. №			

Т.п. 416-7-281.88 Лист 5

Копировала Ящук Формат А2

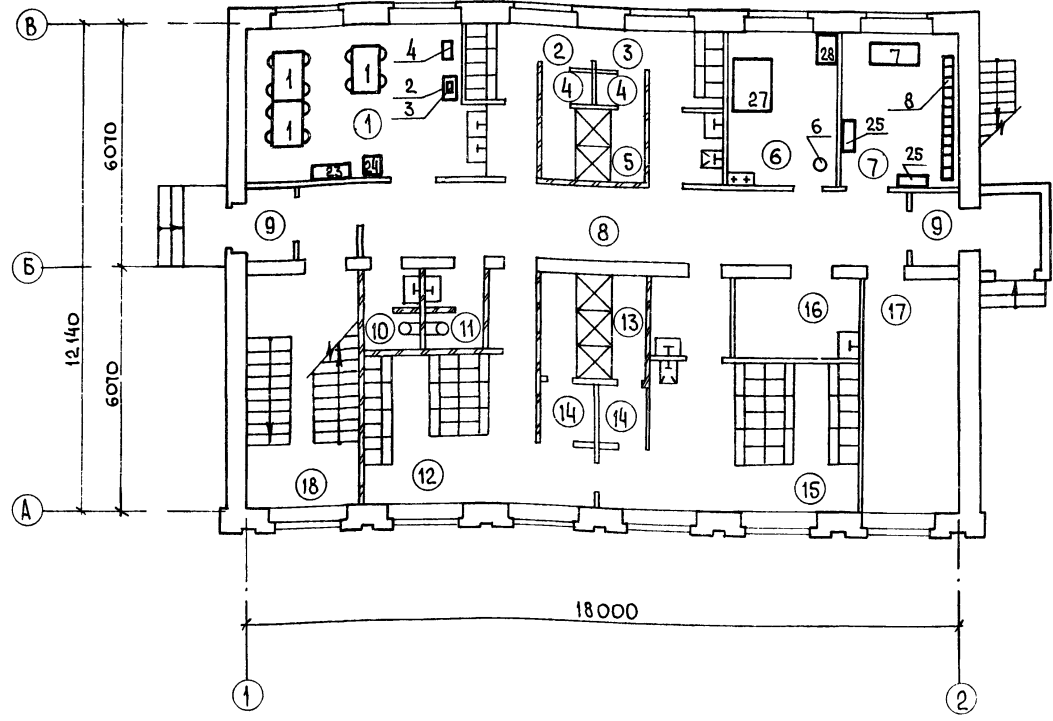
22996-01

Инв. №, дата, подпись и дата сдачи инв. №

Альбом I

ВЕДОМОСТЬ ОСНОВНЫХ КОМПЛЕКТОВ РАБОЧИХ ЧЕРТЕЖЕЙ

Обозначение	Наименование	Примечание
ТХ	Технология производства	
АС	Архитектурно-строительные решения	
ОВ	Отопление и вентиляция	
ВК	Внутренний водопровод и канализация	
ЭМ	Силовое электрооборудование	
СС	Связь и сигнализация	
АОВ	Автоматизация отопления и вентиляции	



ВЕДОМОСТЬ РАБОЧИХ ЧЕРТЕЖЕЙ ОСНОВНОГО КОМПЛЕКТА ТХ

Лист	Наименование	Примечание
1	Общие данные.	
	План на отм. 0,000	
2	План на отм. 3,000	

ВЕДОМОСТЬ ССЫЛОЧНЫХ И ПРИЛАГАЕМЫХ ДОКУМЕНТОВ

Обозначение	Наименование	Примечание
	Ссылочные документы	
Серия 5.800-1 Выпуск 5	Шкаф выпяжной отол.00.000СБ	
	Прилагаемые документы	
Альбом I ТХ.СО	Спецификация оборудования	

Экспликация помещений

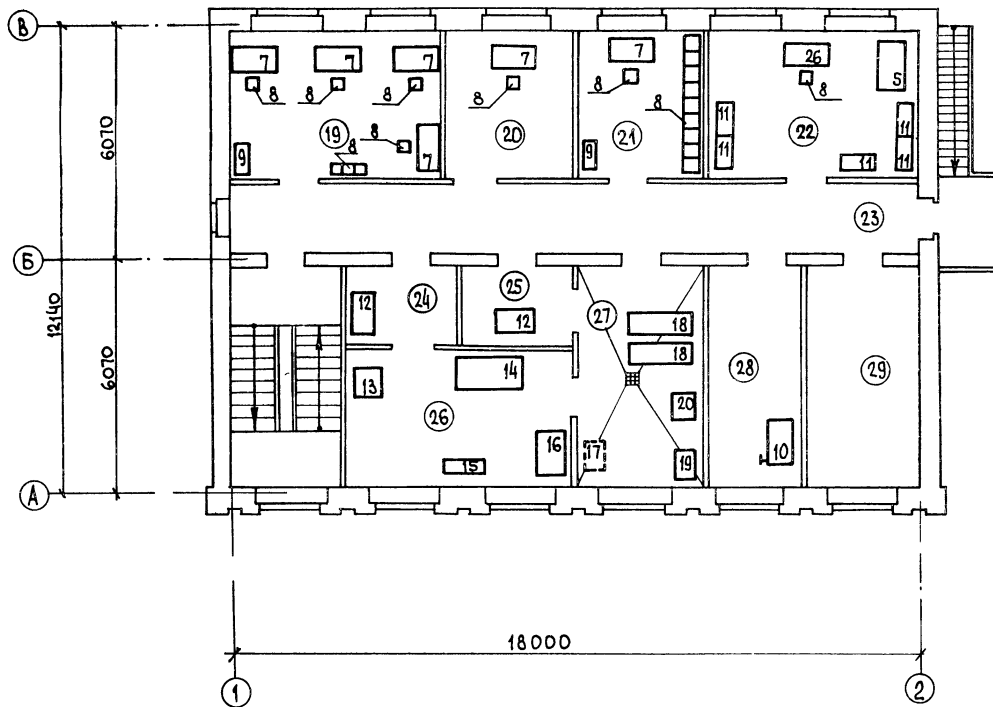
№	Наименование	Кат. произ-водства по взрыво-и пож.опасн.
1	Комната приема пищи	Д
2	Женский гардероб уличной и домашней одежды на 6 человек	
3	Женский гардероб специальной одежды на 4 человека	
4	Предашувая	
5	Душевая	
6	Помещение для обеспыливания рабочей одежды. Респираторная	Д
7	Помещение для обогрева работающих	Д
8	Коридор	
9	Тамбур	
10	Женская уборная	
11	Мужская уборная	
12	Мужской гардероб уличной и домашней одежды на 19 человек	
13	Душевые	

Экспликация помещений

№	Наименование	Кат. произ-водства по взрыво-и пом.опасн.
14	Предашувые	
15	Мужской гардероб специальной одежды на 17 человек	
16	Инвентарная	
17	Узел ввода	
18	Тамбур	

Привязан		
Инв. №		
Т.п. 416-7-281.88 ТХ		
Г.И.П.	Трынов	22.9.27
И.контр.	Кузьмин	22.9.27
Над.Окп.	Тринкевич	22.9.27
Гл.спец.	Шипов	22.9.27
Рук.гр.	Кузьмин	22.9.27
Ст.инж.	Голубева	22.9.27
И.и.ж.	Рышова	22.9.27
СЛУЖЕБНО-БЫТОВОЕ ЗДАНИЕ ДЛЯ БАЗ МИНЕРАЛЬНЫХ УДОБРЕНИЙ НА 25 ЧЕЛОВЕК (СТЕНЫ КИРПИЧНЫЕ)		СТАДИЯ
ОБЩИЕ ДАННЫЕ. План на отм. 0,000		ЛИСТ
		ЛИСТОВ
		Р 1 2
		ГИПРОАГРОХИМ Владимир

Проект разработан в соответствии с действующими нормами и правилами и предусматривает мероприятия, обеспечивающие взрывобезопасность и пожаробезопасность при эксплуатации здания
/Главный инженер проекта, (Трынов)



Экспликация помещений

№	Наименование	Кат. произ-водства по взрыво-и пож. опас.
19	Контора	Д
20	Кабинет по технике безопасности	
21	Помещение общественных организаций	
22	Помещение для хранения лабораторных приборов	Д
23	Коридор	
24	Кладовая чистой одежды	В
25	Кладовая грязной одежды	В
26	Помещение для сушки и глажения рабочей одежды	В
27	Помещение для стирки рабочей одежды	Д
28	Помещение электромонтера и слесаря	
29	Венткамера	

Инв. № подл. | Подпись и дата | Взам. инв. №

		Т.п. 416-7-281.88 ТХ	
ГИП Трынов			
Привязан	И.контр. Кузьмин	Служебно-бытовое здание для баз минеральных удобрений на 25 человек (стены кирпичные)	Стадия Лист Листов
	Инж. окл. Гринкевич		Р 2
	Гл. спец. Шипов		ГИПРОАГРОХИМ
	Рук. гр. Кузьмин	План на отм. 3,000	Владимир
	Сп. инж. Голубева		
Инв. №	Инженер Алексеева		

АЛЬБОМ I

ВЕДОМОСТЬ РАБОЧИХ ЧЕРТЕЖЕЙ ОСНОВНОГО КОМПЛЕКТА МАРКИ АС

Лист	НАИМЕНОВАНИЕ	ПРИМЕЧАНИЕ
1	ОБЩИЕ ДАННЫЕ (НАЧАЛО)	
2	ОБЩИЕ ДАННЫЕ (ОКОНЧАНИЕ) ВЕДОМОСТЬ ОТДЕЛКИ ПОМЕЩЕНИЙ	
3	ПЛАН НА ОТМ. 0,000	
4	ПЛАН НА ОТМ. 3,000	
5	РАЗРЕЗ 1-1	
6	ФАСАДЫ	
7	ВЕДОМОСТЬ ПЕРЕМЫЧЕК. РЕШЕТКА МР1	
8	СХЕМЫ ЗАПОЛНЕНИЯ ОКОННЫХ ПРОЕМОВ	
9	РАЗВЕРТКА ВЕНТИЛЯЦИОННЫХ КАНАЛОВ. ПЛАН КРОВЛИ	
10	ЭКСПЛИКАЦИЯ ПОЛОВ. СХЕМА РАСПОЛОЖЕНИЯ ЭЛЕМЕНТОВ ФУНДАМЕНТОВ ПОД ОБОРУДОВАНИЕ НА ОТМ. 3.000.	
11	СХЕМА РАСПОЛОЖЕНИЯ ЭЛЕМЕНТОВ ФУНДАМЕНТОВ	
12	СХЕМА РАСПОЛОЖЕНИЯ ЭЛЕМЕНТОВ ПАНЕЛЕЙ ПЕРЕКРЫТИЯ И ПОКРЫТИЯ	
13	СХЕМА РАСПОЛОЖЕНИЯ ЭЛЕМЕНТОВ ЛЕСТНИЦ Л1, Л2.	

ВЕДОМОСТЬ СПЕЦИФИКАЦИЙ

Лист	НАИМЕНОВАНИЕ	ПРИМЕЧАНИЕ
4	СПЕЦИФИКАЦИЯ МЕТАЛЛИЧЕСКИХ ЭЛЕМЕНТОВ	
5	СПЕЦИФИКАЦИЯ ЭЛЕМЕНТОВ ЗАПОЛНЕНИЯ ПРОЕМОВ	
7	СПЕЦИФИКАЦИЯ ПЕРЕМЫЧЕК. СПЕЦИФИКАЦИЯ К СХЕМАМ НА ДАННОМ ЛИСТЕ	
8	СПЕЦИФИКАЦИЯ ЭЛЕМЕНТОВ К СХЕМАМ ЗАПОЛНЕНИЯ ОКОННЫХ ПРОЕМОВ	
9	СПЕЦИФИКАЦИЯ ЭЛЕМЕНТОВ К ПЛАНУ КРОВЛИ	
10	СПЕЦИФИКАЦИЯ К СХЕМЕ РАСПОЛОЖЕНИЯ ЭЛЕМЕНТОВ ФУНДАМЕНТОВ ПОД ОБОРУДОВАНИЕ	
11	СПЕЦИФИКАЦИЯ К СХЕМЕ РАСПОЛОЖЕНИЯ ЭЛЕМЕНТОВ ФУНДАМЕНТОВ	
12	СПЕЦИФИКАЦИЯ К СХЕМАМ РАСПОЛОЖЕНИЯ ЭЛЕМЕНТОВ ПАНЕЛЕЙ ПЕРЕКРЫТИЯ И ПОКРЫТИЯ	
13	СПЕЦИФИКАЦИЯ К СХЕМАМ РАСПОЛОЖЕНИЯ ЭЛЕМЕНТОВ ЛЕСТНИЦ.	

Проект разработан в соответствии с действующими нормами и правилами и предусматривает мероприятия обеспечивающие пожаробезопасность при эксплуатации здания
 Главный инженер проекта (Трынов)

ВЕДОМОСТЬ ССЫЛОЧНЫХ И ПРИЛАГАЕМЫХ ДОКУМЕНТОВ

ОБОЗНАЧЕНИЕ	НАИМЕНОВАНИЕ	ПРИМЕЧАНИЕ
	<u>ССЫЛОЧНЫЕ ДОКУМЕНТЫ</u>	
ГОСТ 24700-81	ОКНА И ДВЕРИ ДЕРЕВЯННЫЕ СО СТЕКЛОПАКЕТАМИ ДЛЯ ЖИЛЫХ И ОБЩЕСТВЕННЫХ ЗДАНИЙ.	
ГОСТ 24699-81	ОКНА БАЛКОННЫЕ ДВЕРИ ДЕРЕВЯННЫЕ СО СТЕКЛОПАКЕТАМИ И СТЕКЛАМИ ДЛЯ ЖИЛЫХ И ОБЩЕСТВЕННЫХ ЗДАНИЙ.	
ГОСТ 17280-79	ДОСКИ ПОДОКОННЫЕ ДЕРЕВЯННЫЕ	
ГОСТ 13579-78	БЛОКИ БЕТОННЫЕ ДЛЯ СТЕПЕН ПОДВАЛОВ	
ГОСТ 13580-85	ПЛИТЫ ЖЕЛЕЗОБЕТОННЫЕ ЛЕНТОЧНЫХ ФУНДАМЕНТОВ.	
ГОСТ 24698-81	ДВЕРИ ДЕРЕВЯННЫЕ НАРУЖНЫЕ ДЛЯ ЖИЛЫХ И ОБЩЕСТВЕННЫХ ЗДАНИЙ	
ГОСТ 6629-74	ДВЕРИ ДЕРЕВЯННЫЕ ВНУТРЕННИЕ ДЛЯ ЖИЛЫХ И ОБЩЕСТВЕННЫХ ЗДАНИЙ	
1.141-1, Вып.64	ПРЕДВАРИТЕЛЬНО НАПРЯЖЕННЫЕ ПАНЕЛИ С КРУГЛЫМИ ПУСТОТАМИ ДЛИНОЙ 628, 598, 568, 538, 508 и 478 см, шириной 179, 149, 119 и 99 см, армированные стержнями из стали класса А-IV	
1.141-1, Вып.60	ПАНЕЛИ С КРУГЛЫМИ ПУСТОТАМИ ДЛИНОЙ 268 и 238 см, шириной 179 см. армированные сетками с рабочей арматурой из стали классов А-III, В-1,	
1.038.1-1, Вып.1	ПЕРЕМЫЧКИ ЖЕЛЕЗОБЕТОННЫЕ ДЛЯ ЗДАНИЙ С КИРПИЧНЫМИ СТЕНАМИ	
2.236-2, Вып.1	ДЕТАЛИ ПРИМЫКАНИЯ ОКОННЫХ И ДВЕРНЫХ БЛОКОВ В ОБЩЕСТВЕННЫХ ЗДАНИЯХ.	
1.450.3-3, Вып.1	СТАЛЬНЫЕ ЛЕСТНИЦЫ, ПЛОЩАДКИ, СТРЕМЯНКИ И ОГРАЖДЕНИЯ.	
1.050.1-2, Вып.1,2	СБОРНЫЕ Ж.Б.МАРШИ, ПЛОЩАДКИ И ПРОСТУПИ ДЛЯ МНОГОЭТАЖНЫХ ОБЩЕСТВЕННЫХ ЗДАНИЙ ПРОИЗВОДСТВЕННЫХ И ВСПОМОГАТЕЛЬНЫХ ЗДАНИЙ ПРОМЫШЛЕННЫХ ПРЕДПРИЯТИЙ	
1.494-24, Вып.1	СТАКАНЫ ДЛЯ КРЕПЛЕНИЯ КРЫШНЫХ ВЕНТИЛЯТОРОВ, ДЕФЛЕКТОРОВ И ЗОНТОВ	
1.242.1-3, Вып.1	ПАНЕЛИ ПЕРЕКРЫТИЙ ЖЕЛЕЗОБЕТОННЫЕ РЕБРИСТЫЕ ДЛЯ ОБЩЕСТВЕННЫХ ЗДАНИЙ	

ПРОДОЛЖЕНИЕ

ОБОЗНАЧЕНИЕ	НАИМЕНОВАНИЕ	ПРИМЕЧАНИЕ
1.225-2, Вып.11	ОПОРНЫЕ ПЛИТЫ	
1.238-1, Вып.2	Ж.Б. КОЗЫРЬКИ ВХОДОВ И ПАРАПЕТНЫЕ ПЛИТЫ ОБЩЕСТВЕННЫХ ЗДАНИЙ	
1.400-15, Вып.1	УНИФИЦИРОВАННЫЕ ЗАКЛАДНЫЕ ИЗДЕЛИЯ ЖЕЛЕЗОБЕТОННЫХ КОНСТРУКЦИЙ ДЛЯ КРЕПЛЕНИЯ ТЕХНОЛОГИЧЕСКИХ КОММУНИКАЦИЙ И УСТРОЙСТВ	
1.231.9-10, Вып.2	УНИФИЦИРОВАННЫЕ ПЕРЕГОРОДКИ ИЗ ЛИСТОВЫХ МАТЕРИАЛОВ ДЛЯ ОБЩЕСТВЕННЫХ ЗДАНИЙ	
1.090.1-1, Вып. 7-1, 8-1	СБОРНЫЕ ЖЕЛЕЗОБЕТОННЫЕ КОНСТРУКЦИИ МЕНЬШЕГО ПРИМЕНЕНИЯ ДЛЯ КРУННОПАНЕЛЬНЫХ ОБЩЕСТВЕННЫХ ЗДАНИЙ И ВСПОМОГАТЕЛЬНЫХ ЗДАНИЙ ПРОМЫШЛЕННЫХ ПРЕДПРИЯТИЙ С ВЫСОТОЙ ЭТАЖА 3.0 И 3.3 м.	
3.006.1-2/82, Вып.1-2	СБОРНЫЕ ЖЕЛЕЗОБЕТОННЫЕ КАНАЛЫ И ТОННЕЛИ ИЗ ЛОТКОВЫХ ЭЛЕМЕНТОВ	
Альбом II АС.СО	СПЕЦИФИКАЦИЯ ОБОРУДОВАНИЯ	
Альбом III АС.ВМ	ВЕДОМОСТЬ ПОТРЕБНОСТИ В МАТЕРИАЛАХ	

ВЕДОМОСТЬ ОБЪЕМОВ СБОРНЫХ БЕТОННЫХ И ЖЕЛЕЗОБЕТОННЫХ КОНСТРУКЦИЙ

№ П/п	НАИМЕНОВАНИЕ ГРУППЫ ЭЛЕМЕНТОВ КОНСТРУКЦИЙ	КОД	КОЛ-ВО м ³	ПРИМЕЧАНИЕ
1	БЛОКИ ФУНДАМЕНТОВ	581100	46,66	
2	ПЛИТЫ ФУНДАМЕНТОВ	581300	17,68	
3	ПЕРЕМЫЧКИ	582800	6,72	
4	ПЛИТЫ ПЕРЕКРЫТИЙ	584200	24,64	
5	ПЛИТЫ ПОКРЫТИЙ	584100	27,67	
6	ЭЛЕМЕНТЫ ЛЕСТНИЦ	589100	2,26	
ВСЕГО БЕТОНА И ЖЕЛЕЗОБЕТОНА			125,63	

ИВ.Н.№	ИВ.Н.№	ИВ.Н.№	ИВ.Н.№	ИВ.Н.№	ИВ.Н.№
ПРИВЯЗАН					
Т.п. 416-7-281.88 АС					
ТИП	ТРЫНОВ	22.01.88	СЛУЖЕБНО-БЫТОВОЕ ЗДАНИЕ	СТАДИЯ	ЛИСТ
И.КОНТР.	ФЕСЬКОВА	22.01.88	ДЛЯ БАЗ МИНЕРАЛЬНЫХ УДОБРЕНИЙ	Р	1
НАЧ.ОТ.	ПРИКЕВИЧ	22.01.88	НА 25 ЧЕЛОВЕК (СТЕНА КИРПИЧНЫЕ)		13
ГЛ.СПЕЦ.	ФРОЛОВА	22.01.88			
РУК.ГР.	ФЕСЬКОВА	22.01.88	ОБЩИЕ ДАННЫЕ (НАЧАЛО)	ГИПРОАГРОХИМ	
ТЕХН.	БЕКМЕТОВ	22.01.88		ВЛАДИМИР	

Альбом I

ВЕДОМОСТЬ ОТДЕЛКИ ПОМЕЩЕНИЙ

НАИМЕНОВАНИЕ И НОМЕР ПОМЕЩЕНИЯ	ПОТОЛОК		СТЕНЫ И ПЕРЕГОРОДКИ		НИЗ СТЕН И ПЕРЕГОРОДОК (ПАНЕЛЬ)			ПРИМЕЧАНИЕ
	ПЛОЩАДЬ КВ.М	ВИД ОТДЕЛКИ	ПЛОЩАДЬ КВ.М	ВИД ОТДЕЛКИ	ПЛОЩАДЬ КВ.М	ВИД ОТДЕЛКИ	ВЫСОТА ММ	
1, 9, 8, 16, 18, 19, 20, 21, 23, 28,	155,3	ЗАТИРКА ВОДОЭМУЛЬС ОКРАСКА	242,2 168,2 410,4	ЗАТИРКА ШТУКАТУРКА ВОДОЭМУЛЬС. ОКРАСКА				
2, 12.	28,0	ЗАТИРКА КЛЕЕВАЯ ОКРАСКА	27,8 53,7 36,8	ЗАТИРКА ШТУКАТУРКА КЛЕЕВАЯ ОКРАСКА	44,7	МАСЛЯНАЯ ОКРАСКА	1500,0	
3, 4, 6, 10, 11, 14, 15, 26, 27,	98,5	ЗАТИРКА МАСЛЯНАЯ ОКРАСКА	170,7 117,3 130,8	ЗАТИРКА ШТУКАТУРКА МАСЛЯНАЯ ОКРАСКА	151,2	ГЛАЗУРОВАН- ПЛИТКА	1500,0	
5, 13	12,1	ЗАТИРКА МАСЛЯНАЯ ОКРАСКА	0,1 17,7 17,1	ЗАТИРКА ШТУКАТУРКА МАСЛЯНАЯ ОКРАСКА	30,5	ГЛАЗУРОВАН- ПЛИТКА	1800,0	
17, 29 ЛЕСТНИЧНЫЕ КЛЕТКИ, ВХОДНОЙ ТАМБУР	55,8	ЗАТИРКА ИЗВЕСТКОВАЯ ОКРАСКА	178,3 22,4 200,8	ЗАТИРКА ШТУКАТУРКА ИЗВЕСТКОВАЯ ОКРАСКА				
22, 24, 25.	33,0	ЗАТИРКА КЛЕЕВАЯ ОКРАСКА	47,9 39,2 87,0	ЗАТИРКА ШТУКАТУРКА КЛЕЕВАЯ ОКРАСКА				

ОБЩИЕ ДАННЫЕ

- За отметку 0,000 принят уровень чистого пола первого этажа соответствующий абсолютной отметке на местности
- Степень огнестойкости здания - II класс надежности - II.
- Стены выполнить из кирпича КР75/1650/15 ГОСТ 530-80 на растворе марки 25.
- В откосах дверных и оконных проемов заложить антисептированные пробки по 2 штуки с каждой стороны.
- Кирпичные перегородки выполнить из кирпича КР75/1650/15 ГОСТ 530-80 на растворе марки 25, сборные по серии 1.231.9.10, вып.2
- Вокруг здания выполнить асфальтобетонную отмостку шириной 700мм по щебеночному основанию.
- При производстве всех видов работ в зимних условиях руководствоваться требованиями нормативных документов СНиП III-17-78 СНиП III-45-76, СНиП III-20-74 СНиП III-16-80 СНиП II-26-76
- Наружная отделка:
 - Кирпичную кладку вести с расшивкой швов
 - Цоколь главного фасада облицевать керамической плиткой типа „кабанчик“, простенки облицевать силикатным кирпичом.
 - Оконные и дверные откосы оштукатурить цементно-песчаным раствором.
- Оконные и дверные блоки окрасить масляной краской за 2 раза.
- Металлические конструкции окрасить нитроглифталевой эмалью за 2 раза.
- Горизонтальную гидроизоляцию выполнить из слоя цементного раствора состава 1:2 толщиной 20 мм на отм. -0,030.
- При возведении кладки в зимних условиях выполнить требования „Руководства по проектированию каменных конструкций.“
- При условии применения пустотелого кирпича выполнить коррекцию проекта, толщину стен принять:
 - до -16°C - 250 мм
 - от -17 до -28°C - 380 мм
 - от -29 до -40°C - 510 мм

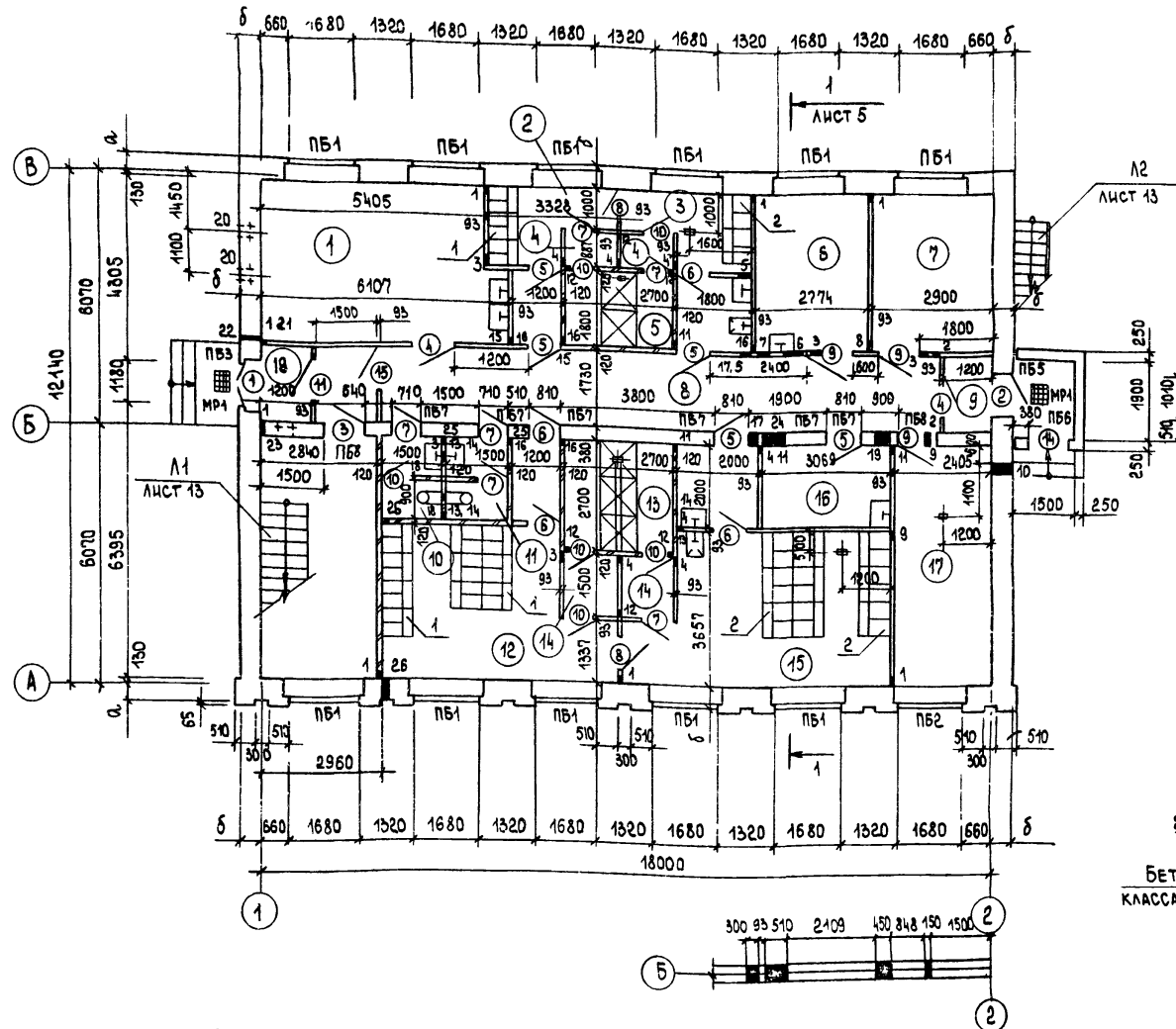
ИВ. № ПОД. ПОСЛ. ПИСЬ. КАРТА. ВСТАВ. №

		Т.п. 416-7-281.88 АС	
ГИП	Трынов	20.02	
Н. КОНТР.	Феськова	20.02	
НАЧ. ОТД.	Гринкевич	20.02	
СПЕЦ. АРХ.	Сидоркина	20.02	
СПЕЦ. Ф.	Фролова	20.02	
РУК. ГР.	Феськова	20.02	
ТЕХНИК	Бекметов	20.02	

Привязан	
ИВ. №	

САУНЕБНО-БЫТОВОЕ ЗДАНИЕ		СТАДИЯ	ЛИСТ	ЛИСТОВ
ДЛЯ БАЗ МИНЕРАЛЬНЫХ УДОБРЕНИЙ		Р	2	
НА 25 ЧЕЛОВЕК (СТЕНЫ КИРПИЧНЫЕ)				
ОБЩИЕ ДАННЫЕ (ОКОНЧАНИЕ)		ГИПРОАГРОХИМ		
ВЕДОМОСТЬ ОТДЕЛКИ ПОМЕЩЕНИЙ		ВЛАДИМИР		

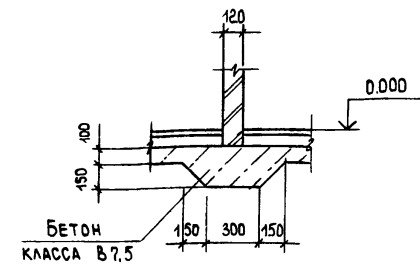
Альб



Экспликация помещений

НОМЕР ПО ПЛАНУ	НАИМЕНОВАНИЕ	ПЛОЩАДЬ М ²	КАТЕГОРИЯ ПРОИЗВОДСТВА ПО ВЗРЫВНОЙ, ВЗРЫВО-ПОЖАРНОЙ И ПОЖАРНОЙ ОПАСНОСТИ
1	КОМНАТА ПРИЕМА ПИЩИ	22.29	Д
2	ЖЕНСКИЙ ГАРДЕРОБ УЛИЧНОЙ И ДОМАШНЕЙ ОДЕЖДЫ НА 6 ЧЕЛ.	7.41	
3	ЖЕНСКИЙ ГАРДЕРОБ СПЕЦИАЛЬНОЙ ОДЕЖДЫ НА 4 ЧЕЛ.	8.32	
4	ПРЕДУШЕВАЯ	2.50	
5	ДУШЕВАЯ	4.86	
6	ПОМЕЩЕНИЕ ДЛЯ ОБЕСПЫЛИВАНИЯ РАБОЧЕЙ ОДЕЖДЫ. РЕСПИРАТОРНАЯ	10.82	Д
7	ПОМЕЩЕНИЯ ДЛЯ ОБОГРЕВА РАБОТАЮЩИХ	8.41	Д
8	КОРИДОР	23.90	
9	ТАМБУР	2.08	
10	ЖЕНСКАЯ УБОРНАЯ	2.88	
11	МУЖСКАЯ УБОРНАЯ	2.88	
12	МУЖСКОЙ ГАРДЕРОБ УЛИЧНОЙ И ДОМАШНЕЙ ОДЕЖДЫ НА 19 ЧЕЛ.	20.91	
13	ДУШЕВЫЕ	7.29	
14	ПРЕДУШЕВАЯ	5.43	
15	МУЖСКОЙ ГАРДЕРОБ СПЕЦИАЛЬНОЙ ОДЕЖДЫ НА 17 ЧЕЛ	25.30	
16	ИНВЕНТАРНАЯ	6.14	Д
17	ТЕПЛОВОЙ ПУНКТ	13.83	
18	ТАМБУР	2.08	

ДЕТАЛЬ УСТАНОВКИ КИРПИЧНОЙ ПЕРЕГОРОДКИ



ВЕДОМОСТЬ ОТВЕРСТИЙ

№	РАЗМЕРЫ В x Н, ММ	ОТМЕТКА НИЖА ОТВ.	НАЗНАЧЕНИЕ	ПРИМЕЧАНИЕ
1	150 x 100	0.100	ОВ	
2	100 x 100	2.400	ОВ	
3	350 x 150	2.550	ОВ	
4	200 x 250	2.450	ОВ	
5	200 x 400	2.300	ОВ	
6	450 x 150	2.550	ОВ	
7	250 x 250	2.150	ОВ	
8	240 x 200	2.300	ОВ	
9	150 x 150	2.350	ОВ	
10	250 x 250	2.450	ОВ	
11	100 x 400	2.200	ВК	
12	100 x 250	2.350	ВК	
13	100 x 250	0.300	ВК	

ПРОДОЛЖЕНИЕ

№	РАЗМЕРЫ В x Н, ММ	ОТМЕТКА НИЖА ОТВ.	НАЗНАЧЕНИЕ	ПРИМЕЧАНИЕ
14	200 x 200	0.000	ВК	
15	400 x 200	2.500	ОВ	
16	100 x 250	2.100	ВК	
17	300 x 100	2.350	ВК	
18	120 x 200	2.500	ОВ	
19	450 x 250	2.450	ОВ	
20	250 x 250 x 250 (Н)	2.900	ЭЛ	НИША
21	60 x 100	2.200	ЭЛ	
22	70 x 70	2.500	ЭЛ	
23	380 x 250 x 510 (Н)	1.100	ЭЛ	
24	510 x 150	2.300	ОВ	
25	150 x 150	2.400	ВК	
26	150 x 150	0.350	ВК	

1. ПЕРЕГОРОДКИ $\delta=93$ мм. СБОРНЫЕ ПО СЕРИИ 1.231.9-10, ВЫП. 2 МАРКИ ПГКМ-1
2. УЗЛЫ КРЕПЛЕНИЯ И СОЕДИНЕНИЯ ЭЛЕМЕНТОВ ПЕРЕГОРОДОК ВЫПОЛНИТЬ В СООТВЕТСТВИИ С СЕРИЕЙ (СМ. ЛИСТЫ 1.231.9-10.2-01.00)
3. В ТАМБУРАХ №9 ПЕРЕГОРОДКИ ВЫПОЛНИТЬ УТЕПЛЕННЫЕ МАРКИ ПГКМ-1М.
4. РЕШЕТКА ДЛЯ ВЫТИРАНИЯ НОГ МР РАЗРАБОТАНА НА ЛИСТЕ 7.

№ ПОЯС. ПОДПИСЬ И ДАТА. ВЗМ. ИНВ. №

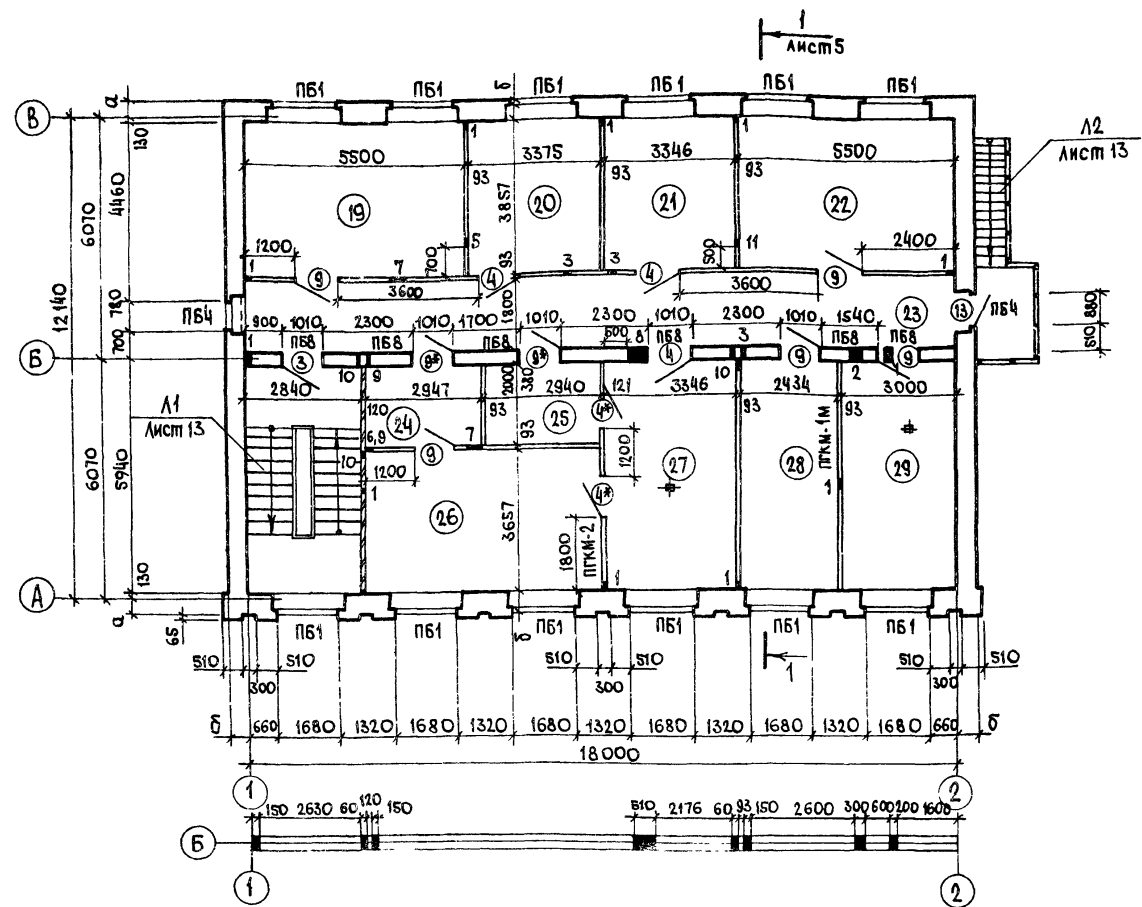
ГИП	ТРИНОВ	19.12.88	Т.п. 416-7-281.88	АС
И.КОНТР.	ФЕСЬКОВА	19.12.88		
НАЧ. ОТД.	ГРИНКЕВИЧ	19.12.88	СЛУЖЕБНО-БЫТОВОЕ ЗДАНИЕ	СТАДИЯ
ГЛ. СПЕЦ.	ФРОЛОВА	19.12.88	ДЛЯ БАЗ МИНЕРАЛЬНЫХ УДОБРЕНИЙ	ЛИСТ
РУК. ГР.	ФЕСЬКОВА	19.12.88	НА 25 ЧЕЛОВЕК (СТЕНЫ КИРПИЧНЫЕ)	ЛИСТОВ
АРХ.	СИДОРКИНА	19.12.88		Р 3
СТ. ИНЖ.	КАРАСЕВА	19.12.88	ПЛАН НА ОТМ. 0.000	ГИПРОАГРОХИМ
				ВЛАДИМИР

КОПИРОВАЛ БАБИНА

ФОРМАТ А2

22996-01

Экспликация



Номер по плану	Наименование	Площадь м ²	в % от общей площади
19	Компютера	21,21	
20	Кабинет по технике безопасности	12,91	
21	Помещение общественных организаций	12,91	
22	Помещение для хранения лабораторных приборов	21,21	
23	Коридор	32,40	
24	Кладовая чистой одежды	5,89	
25	Кладовая грязной одежды	5,88	
26	Помещение для сушки и глажения рабочей одежды	21,87	
27	Помещение для стирки рабочей одежды	19,24	Д
28	Помещение электромонтера и слесаря	17,42	
29	Венткамера	13,83	

1. Все сборные перегородки приняты по серии 1.231.9-10, вып. 2. Неоговоренные перегородки приняты марки ПКМ-1.
 2. Узлы крепления и соединения элементов перегородок выполнить в соответствии с серией 1.231.9-10.
 3. При монтаже перегородок выполняется силовая и слаботочная проводка по чертежам марки ЭМ.

Ведомость отверстий

№	Размеры в х н, мм	Отметка низа отв.	Назначение	Примечание
1	150x100	3,100	ОВ	
2	300x300	5,400	ОВ	
3	150x150	5,550	ОВ	
4	200x200	5,300	ОВ	
5	240x200	5,400	ОВ	
6	200x200	5,500	ОВ	
7	400x200	5,500	ОВ	
8	510x150	5,550	ОВ	
9	150x150	5,000	ОВ	
10	60x80	5,200	ЭЛ	
11	120x200	5,400	ОВ	

Спецификация металлических элементов

Марка, поз.	Обозначение	Наименование	Кол.	Масса ед. кг	Примечание
МР1	Лист 7	Металлическая решетка	2	12,7	

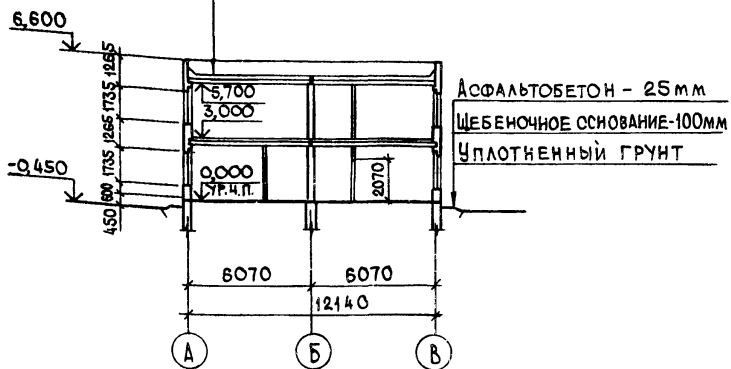
№ п/п, ПОДПИСЬ И ДАТА, ОБЪЕМ, ИЛИ №

Т. п. 416-7-281.88 АС			
ГИП	ТРИНОВ	22.2.88	
И. КОНТР.	ФЕДЬКОВА	22.2.88	
НАЧ. ОТД.	ГРИНКЕВИЧ	22.2.88	
Гл. СПЕЦ.	ФРОЛОВА	22.2.88	
РУК. ГР.	ФЕДЬКОВА	22.2.88	
АРХ.	СИДОРКИНА	22.2.88	
СТ. ИНЖ.	КАРАСЕВА	22.2.88	

Привязан	Служебно-вытовое здание, для баз минеральных удобрений на 25 человек (стены кирпичные)	Станция	Лист	Листов
		Р	4	
Инв. №	План на отм. 3,000	ГИПРОАГРОХИМ ВЛАДИМИР		

РАЗРЕЗ 1-1

СЛОЙ ГРАВИА ВТОПЛЕННЫЙ В БИТУМНУЮ МАСТИКУ МБК-Г-65 (65) ГОСТ 2389-80	- 10 мм
СЛОЙ РУБЕРОИДА РКМ-350 ГОСТ 10323-82 НА БИТУМНОЙ МАСТИКЕ	- 20 мм
СТЯЖКА-ЦЕМ.ПЕСЧАНЫЙ РАСТВОР МАРКИ 50	- 15 мм
УТЕПЛИТЕЛЬ-ПЕНОБЕТОН $\rho=400 \text{ кг/м}^3$ - см. ТАБЛИЦУ	
ПАРОИЗОЛЯЦИЯ - СЛОЙ РУБЕРОИДА РКМ-350	- 5 мм
Н.Б ПЛИТЫ ПОКРЫТИЯ	- 220 мм



ТАМБУРА для $t_n = -40^\circ\text{C}$

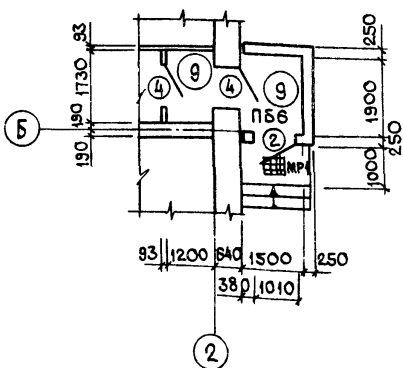
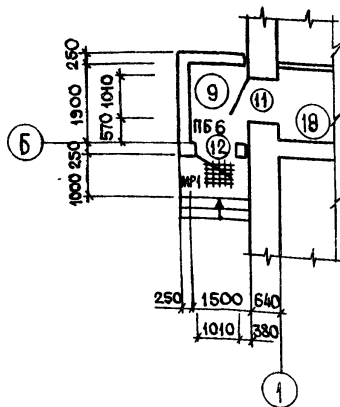


ТАБЛИЦА ТОЛЩИН СТЕН И УТЕПЛИТЕЛЯ

РАСЧЕТНАЯ ЗИМНЯЯ НАРУЖНАЯ $t^\circ\text{C}$ ВОЗДУХА	ТОЛЩИНА, мм		ПРИМЕЧАНИЕ
	КИРПИЧНЫХ СТЕН	УТЕПЛИТЕЛЯ КРОВЛИ	
$40-21,7$	250	380	80
$0T-22,40-31,4$	380	510	100
$0T-32,40-41,2$	510	640	120

ВЕДОМОСТЬ ПРОЕМОВ ДВЕРЕЙ

МАРКА ПОЗ.	РАЗМЕР ПРОЕМА В КЛАДКЕ, мм
1	1310 x 2070
2, 4, 4*	1010 x 2070
3, 11, 13	1010 x 2070
5, 6, 8	810 x 2070
7, 10	710 x 2070
12, 9, 9*	1010 x 2070
14	1010 x 2300
15	910 x 2070

СПЕЦИФИКАЦИЯ ЭЛЕМЕНТОВ ЗАПОЛНЕНИЯ ПРОЕМОВ

МАРКА, ПОЗ.	ОБОЗНАЧЕНИЕ	НАИМЕНОВАНИЕ	КОЛ. ДЛЯ $t^\circ\text{C}$			МАССА ЕД. КГ	ПРИМЕЧАНИЕ
			-20	-30	-40		
		ДВЕРНОЙ БЛОК					
1	ГОСТ 24698-81	ДН 21-13	1	1	—		
2	ГОСТ 24698-81	ДН 21-10	1	1	1		
3	ГОСТ 6629-74	ДГ 21-10УА	2	2	2		
4, 4*	ГОСТ 6629-74	ДГ 21-10	5(2)	5(2)	6(2)		
5	ГОСТ 6629-74	ДГ 21-8	5	5	5		
6	ГОСТ 6629-74	ДГ 21-8Л	4	4	4		
7	ГОСТ 6629-74	ДГ 21-7Л	6	6	6		
8	ГОСТ 6629-74	ДГ 21-8У	2	2	2		
9, 9*	ГОСТ 6629-74	ДГ 21-10Л	8(2)	8(2)	8(2)		
10	ГОСТ 6629-74	ДГ 21-7	6	6	6		
11	ГОСТ 6629-74	ДО 21-10Л	1	1	2		
12	ГОСТ 24698-81	ДН 21-10Л	—	—	1		
13	ГОСТ 24698-81	ДН 21-10ЛУ	1	1	1		
15	ГОСТ 6629-74	ДО 21-9Л	1	1	1		

1. При устройстве кровли принять антисептированную битумную мастику.
 2. Прокладочная пароизоляция из слоя рубероида для температуры -20°C не требуется.

ПРОДОЛЖЕНИЕ

МАРКА ПОЗ.	ОБОЗНАЧЕНИЕ	НАИМЕНОВАНИЕ	КОЛ. ДЛЯ $t^\circ\text{C}$			МАССА ЕД. КГ	ПРИМЕЧАНИЕ
			-20	-30	-40		
		Оконный блок					
1	ГОСТ 24700-81	ОСП 18-9А	25	25	—		
2	ГОСТ 24700-81	ОСП 18-9АН	22	22	—		
1	ГОСТ 24699-81	ОРСП 18-9А	—	—	25		
2	ГОСТ 24699-81	ОРСП 18-9АН	—	—	22		
		ПОДОКОННАЯ ДОСКА					
3	ГОСТ 17280-79	ПД 19-20	21	—	—		
3	ГОСТ 17280-79	ПД 19-30	—	21	—		
3	ГОСТ 17280-79	ПД 19-40	—	—	21		
5	ГОСТ 17280-79	ПД 10-20	1	—	—		
5	ГОСТ 17280-79	ПД 10-30	—	1	—		
5	ГОСТ 17280-79	ПД 10-40	—	—	1		

Т.п. 416 -7- 281.88 АС

ПРИВЯЗАН	ГИП ТРЫНОВ	СЛУЖЕБНО-БЫТОВОЕ ЗДАНИЕ	СТАДИЯ	ЛИСТ	ЛИСТОВ
	И.КОНТ. ФЕСЬКОВА				
И.Н.О.Т.А. ПРИНКЕВИЧ	14.1.82	ДЛЯ БАЗ МИНЕРАЛЬНЫХ УДОБРЕНИЙ НА 25 ЧЕЛОВЕК (СТЕНЫ КИРПИЧНЫЕ)			
И.С.П.Е.С. ОРЛОВА	14.1.82				
И.В.П. ФЕСЬКОВА	14.1.82				
И.И.Н.И. КАРАСЕВА	14.1.82				

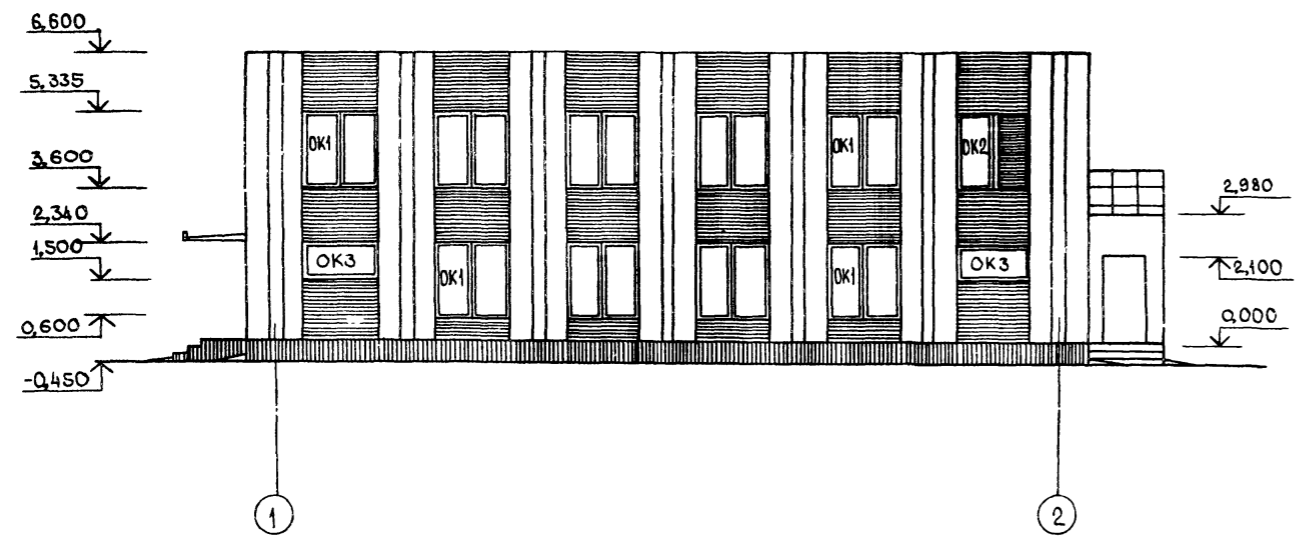
КОПИРОВАЛ ЗАВЬЯЛОВА ФОРМАТ А2

22996-01

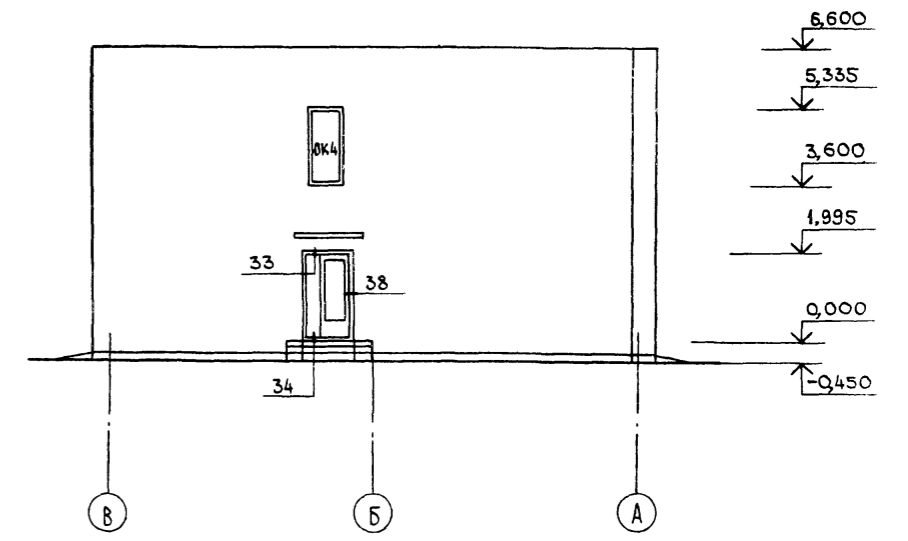
И.И.Н.И.Н.И. ПОЛДКО И МАТА ВЗАМ.И.И.И.И.И.

АЛБОМ I

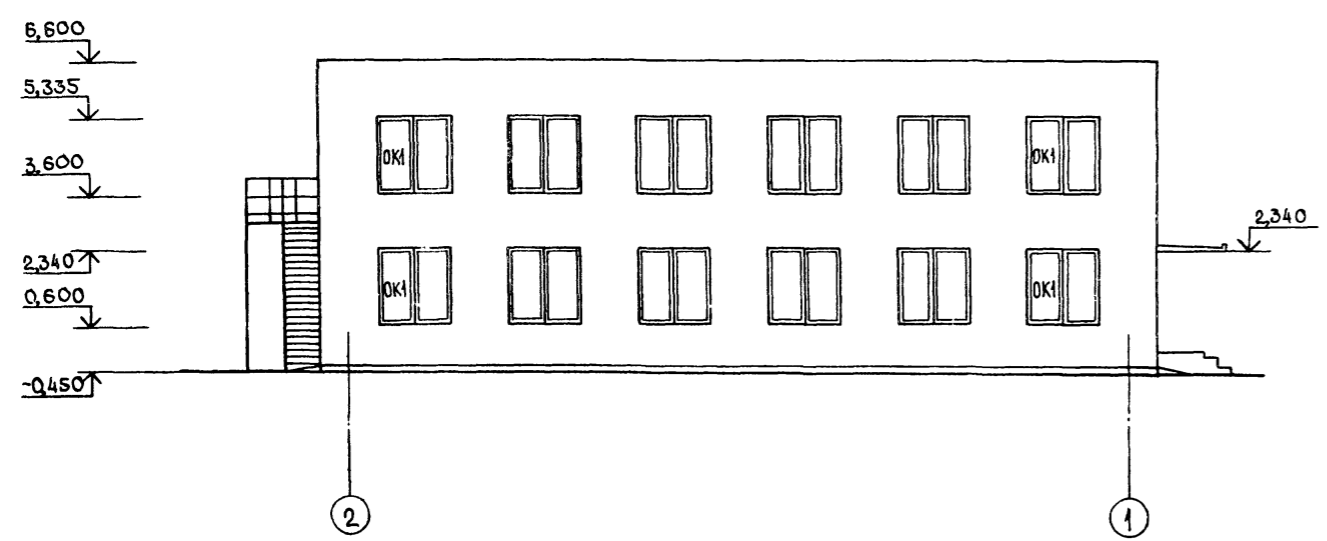
Ф А С А Д 1-2



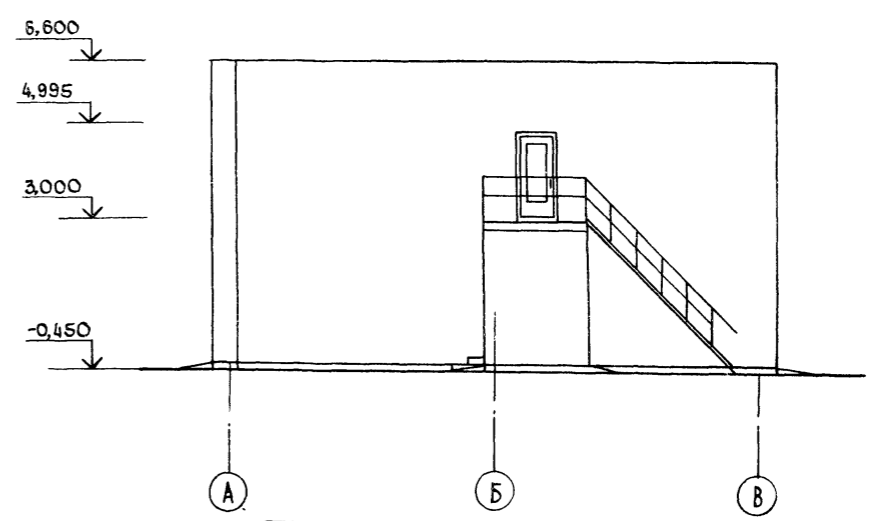
Ф А С А Д В-А



Ф А С А Д 2-1



Ф А С А Д А-В



Все узлы приняты по серии 2.236-2, вып. 1

ИЗНАЧ. ПОЛНОСТЬЮ И ДАТА ВЗАИМНОГО №

		Т.п. 416-7-281.88		АС	
ГИП ТРЫНОВ		22.88			
Н. КОНТ. ФЕЬКОВА		22.88		СЛУЖЕБНО-БЫТОВОЕ ЗДАНИЕ	
НАЧ. ОТД. ТРИКЕВИ		22.88		ДЛЯ БАЗ МИНЕРАЛЬНЫХ УДОБРЕНИЙ	
ГЛ. СПЕЦ. ФРОЛОВА		22.88		УЛ. ПЛ. НА 25 ЧЕЛОВЕК (СТЕНЫ КИРПИЧНЫЕ)	
ГЛ. СПЕЦ. СИДОРКИНА		22.88			
РУК. ГР. ФЕЬКОВА		22.88			
ТЕХН. БЕКМЕТОВА		22.88			
ПРИВЯЗАН		Ф А С А Д Ы		ГИПРОАГРОХИМ	
И. И. В. №				В Л А Д И М И Р	

Копировал Завьялова Формат А2

22996-01

Альбом I

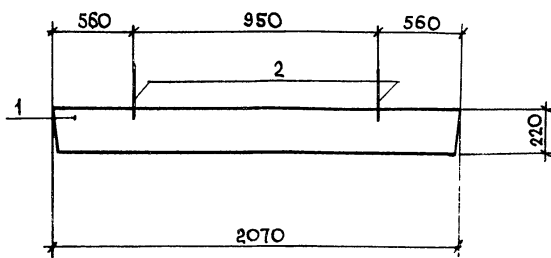
ВЕДОМОСТЬ ПЕРЕМЫЧЕК

МАРКА ПОЗ.	СХЕМА СЕЧЕНИЯ
ПБ1	
ПБ2	
ПБ3	
ПБ4	
ПБ5	
Для $t_n = -30^\circ C$	
ПБ1	
ПБ2	
ПБ3	
ПБ4	
ПБ5	
Для $t_n = -40^\circ C$	
ПБ1	
ПБ2	
ПБ3	

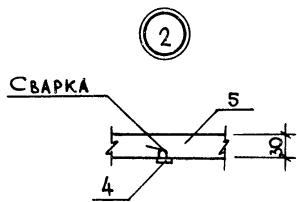
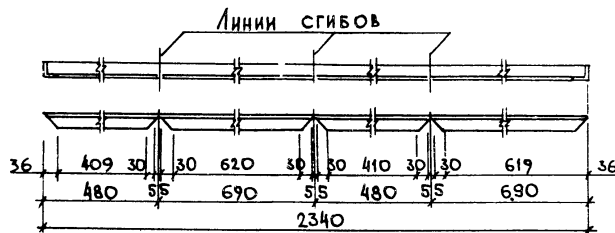
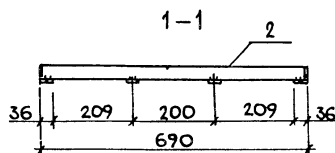
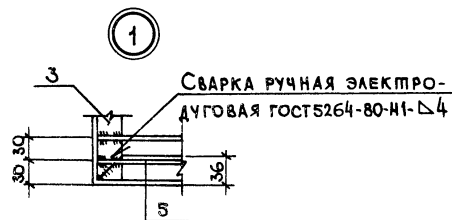
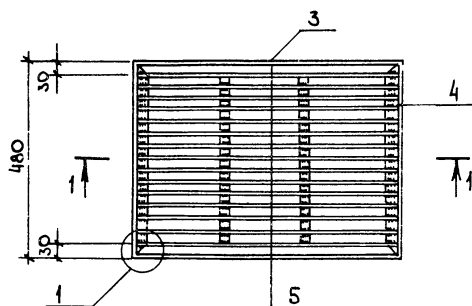
ПРОДОЛЖЕНИЕ

МАРКА ПОЗ.	СХЕМА СЕЧЕНИЯ
ПБ4	
ПБ5	
Для всех $t_n^\circ C$	
ПБ6	
ПБ7	
ПБ8	

5ПБ 21-27-а(1)



МР1



СПЕЦИФИКАЦИЯ ПЕРЕМЫЧЕК

МАРКА ПОЗ.	ОБОЗНАЧЕНИЕ	НАИМЕНОВАНИЕ	КОЛ. ДЛЯ $t_n^\circ C$			МАССА ЕД. КГ	ПРИМЕЧАНИЕ
			-20	-30	-40		
1	1.038.1-1.1 130 000-02	5ПБ 25-27	23	23	23	338	
2	1.038.1-1.1 030 000-02	2ПБ19-3	25	50	72	81	
3	1.038.1-1.1 130 000	5ПБ25-37	1	1	1	338	
4	Лист 7	5ПБ21-27-а(1)	1	1	-	285	
5	1.038.1-1.1 020 000-04	2ПБ16-2	9	12	22	65	
6	1.038.1-1.1 020 000-02	2ПБ13-1	16	16	16	54	
7	1.038.1-1.1 090 000	3ПБ13-37	11	11	11	85	
8	1.038.1-1.1 090 000-02	3ПБ16-37	16	16	16	102	

СПЕЦИФИКАЦИЯ К СХЕМАМ НА ДАННОМ ЛИСТЕ

ФОРМАТ	СОЛ	ПОЗ.	ОБОЗНАЧЕНИЕ	НАИМЕНОВАНИЕ	КОЛ.	ПРИМЕЧАНИЕ
				5ПБ 21-27-а(1)		
А4	1	1.038.1-1.1 17 0000		ПЕРЕМЫЧКА 5ПБ21-27-а	1	
				ИЗДЕЛИЕ ЗАКЛАДНОЕ		
А4	2	1.038.1-1.1 170100		АНКЕР А1	2	1, 09 кг
				МР1		
				ДЕТАЛИ		
Б4	3	Лист 7		УГОЛОК 36x36x4 ГОСТ 8509-88 в ст 3 кл 2 ГОСТ 535-79	1	5, 09 кг
				L = 2340		
Б4	4	Лист 7		ПОЛОСА Б-4x18 ГОСТ 103-76 в ст 3 кл 2 ГОСТ 535-79	2	0, 23
				L = 408		
Б4	5	Лист 7		ПОЛОСА Б-3x30 ГОСТ 103-76 в ст 3 кл 2 ГОСТ 535-79	15	0, 48
				L = 678		

Перемычка 5ПБ21-27-а(1) отличается от серийной расположением анкеров А1.

Инв. № подл. Подпись и дата. Взам. инв. №

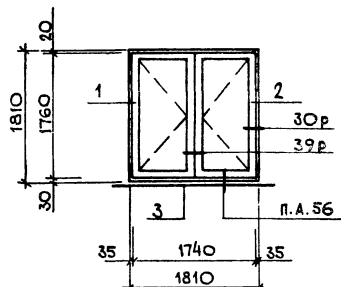
Т. п. 416-7-281.88		АС
Г И П	Трынов	28.02.88
И. контр.	Феськова	14.12.87
Исполн.	Гринкевич	14.12.87
Гл. спец.	Фролова	14.12.87
Рук. гр.	Феськова	14.12.87
Ст. инж.	Карасева	14.12.87
СЛУЖЕБНО-БЫТОВОЕ ЗДАНИЕ ДЛЯ БАЗ МИНЕРАЛЬНЫХ УДОБРЕНИЙ НА 25 ЧЕЛОВЕК (СТЕНЫ КИРПИЧНЫЕ)		Страницы Лист Листов Р 7
ВЕДОМОСТЬ ПЕРЕМЫЧЕК РЕШЕТКА МР1		ГИПРОАГРОХИМ ВЛАДИМИР

Копировал МК08

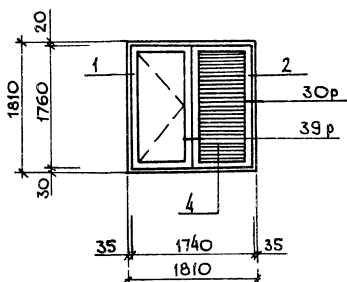
Формат А2

22996-01

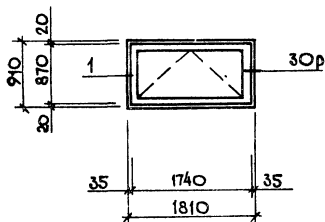
ОК 1



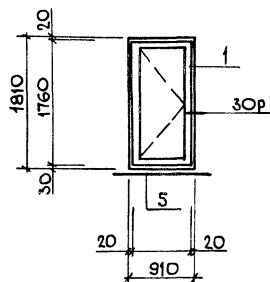
ОК 2



ОК 3



ОК 4



СПЕЦИФИКАЦИЯ ЭЛЕМЕНТОВ К СХЕМАМ ЗАПОЛНЕНИЯ ОКОННЫХ ПРОЕМОВ

МАРКА, ПОЗ.	ОБОЗНАЧЕНИЕ	НАИМЕНОВАНИЕ	КОЛ	МАССА ЕД. КГ	ПРИМЕЧАНИЕ
		Для $t_{н} = -20, -30^{\circ}\text{C}$			
		ОК 1			
		Оконный блок			
1	ГОСТ 24700-81	ОСП 18-9А	1		
2	ГОСТ 24700-81	ОСП 18-9АН	1		
		Подоконная доска			
3	ГОСТ 17280-79	ПД 19-20	1		$t_{н} = -20^{\circ}\text{C}$
3	ГОСТ 17280-79	ПД 19-30	1		$t_{н} = -30^{\circ}\text{C}$
		ОК 2			
		Оконный блок			
1	ГОСТ 24700-81	ОСП 18-9А	1		
2	ГОСТ 24700-81	ОСП 18-9АН	1		
4	ЛИСТ ОВ	ЖАЛЮЗИЙНАЯ СБОРКА			
		ОК 3			
		Оконный блок			
1	ГОСТ 24700-81	ОСП 18-9А	1		
		Оконный блок			
1	ГОСТ 24700-81	ОСП 18-9А	1		
		Подоконная доска			
5	ГОСТ 17280-79	ПД 10-20	1		$t_{н} = -20^{\circ}\text{C}$
5	ГОСТ 17280-79	ПД 10-30	1		$t_{н} = -30^{\circ}\text{C}$

ПРОДОЛЖЕНИЕ

МАРКА, ПОЗ.	ОБОЗНАЧЕНИЕ	НАИМЕНОВАНИЕ	КОЛ	МАССА ЕД. КГ	ПРИМЕЧАНИЕ
		Для $t_{н} = -40^{\circ}\text{C}$			
		ОК 1			
		Оконный блок			
1	ГОСТ 24699-81	ОРСП 18-9А	1		
2	ГОСТ 24699-81	ОРСП 18-9АН	1		
		Подоконная доска			
3	ГОСТ 17280-79	ПД 19-40	1		
		ОК 2			
		Оконный блок			
1	ГОСТ 24699-81	ОРСП 18-9А	1		
2	ГОСТ 24699-81	ОРСП 18-9АН	1		
4	ЛИСТ ОВ	ЖАЛЮЗИЙНАЯ СБОРКА			
		ОК 3			
		Оконный блок			
1	ГОСТ 24699-81	ОРСП 18-9А	1		
		ОК 4			
		Оконный блок			
1	ГОСТ 24699-81	ОРСП 18-9А	1		
		Подоконная доска			
5	ГОСТ 17280-79	ПД 10-40	1		
		Для $t_{н} = -20, -30, -40^{\circ}\text{C}$			
		ОК 1			
		МОНТАЖНАЯ ДЕТАЛЬ			
ММЗ	2.236-2, вып. 1	ММЗ	4		
ММ5	2.236-2, вып. 1	ММ5	1		
ММ6	2.236-2, вып. 1	ММ6	1		
		ОК 2, ОК 3, ОК 4			
		МОНТАЖНАЯ ДЕТАЛЬ			
ММЗ	2.236-2, вып. 1	ММЗ	4		

Все узлы приняты по серии 2.236-2, вып. 1

Имя, № пром. Полиция и дата Взам. инв. №

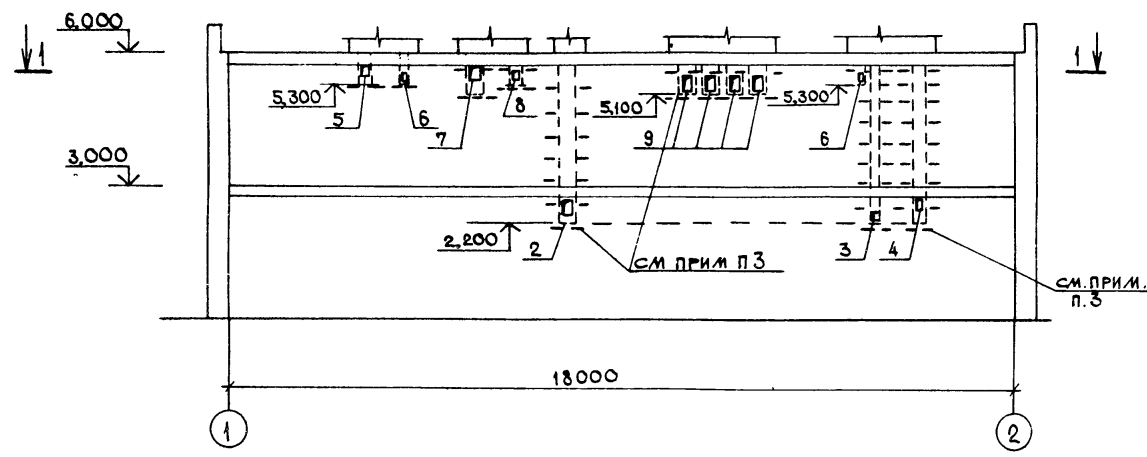
		Т.п. 416-7-281.88		АС	
ПРИВЯЗАН	ГИП Трынов	28.01.82	СЛУЖЕБНО-БЫТОВОЕ ЗАДАНИЕ	СТАДИЯ	Лист
	Н. КОНТР. ФЕСЬКОВА	28.01.82	ДЛЯ БАЗ МИНЕРАЛЬНЫХ УДОБРЕНИЙ	р	8
	Нач. ОПД. ГРИНКЕВИЧ	28.01.82	НА 25 ЧЕЛОВЕК (СТЕНЫ КИРПИЧНЫЕ)		
	Н. СПЕЦ. ФРОЛОВА	28.01.82			
	РУК. ГР. ФЕСЬКОВА	28.01.82	СХЕМЫ ЗАПОЛНЕНИЯ		
ИНВ. №	СТ. ИНЖ. КАРСЕВА	28.01.82	ОКОННЫХ ПРОЕМОВ		

Копировал МКС

Формат А2

22996-01

РАЗВЕРТКА ВЕНТИЛЯЦИОННЫХ КАНАЛОВ



1-1

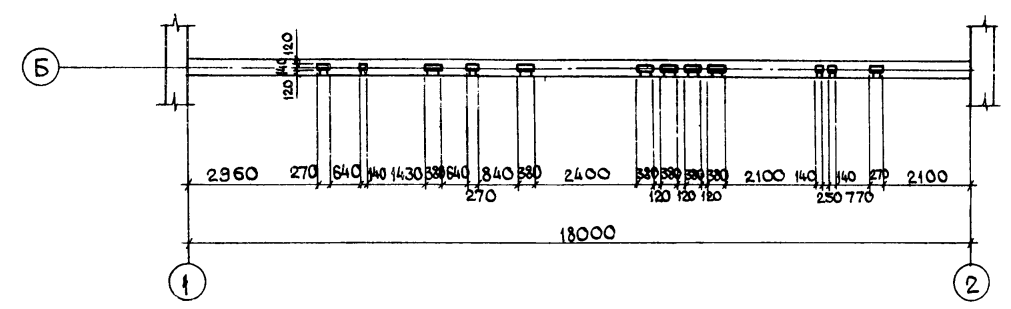
ВЕДОМОСТЬ ОТВЕРСТИЙ

№	РАЗМЕРЫ б × в, мм	ОТМЕТКА НИЗ ОТВЕРСТИЯ
1	200 × 250	2,450
2	230 × 280	2,400
3	120 × 200	2,250
4	120 × 200	2,500
5	200 × 200	5,500
6	120 × 200	5,400
7	350 × 250	5,450
8	240 × 200	5,400
9	200 × 400	5,200

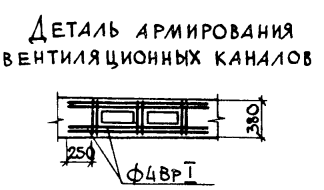
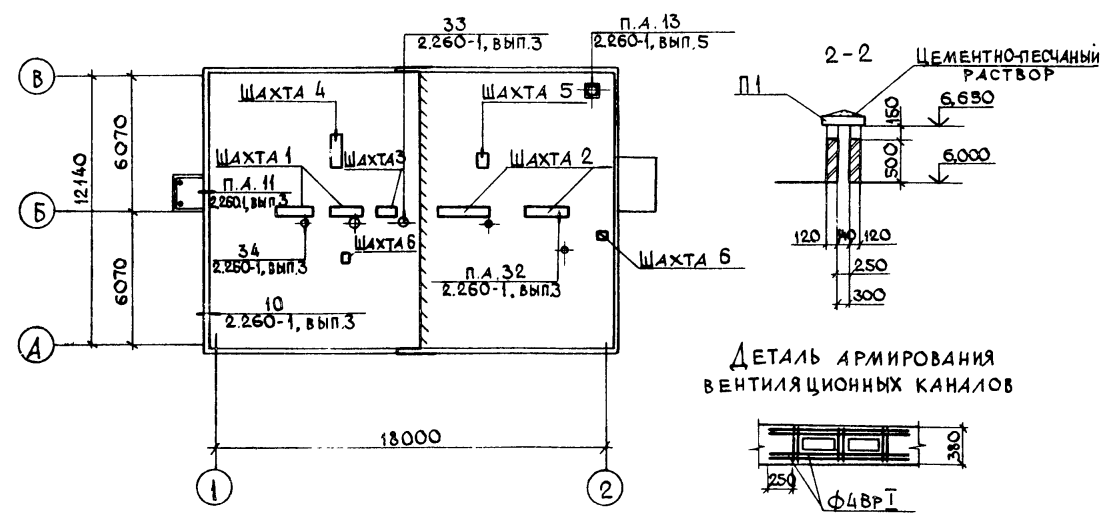
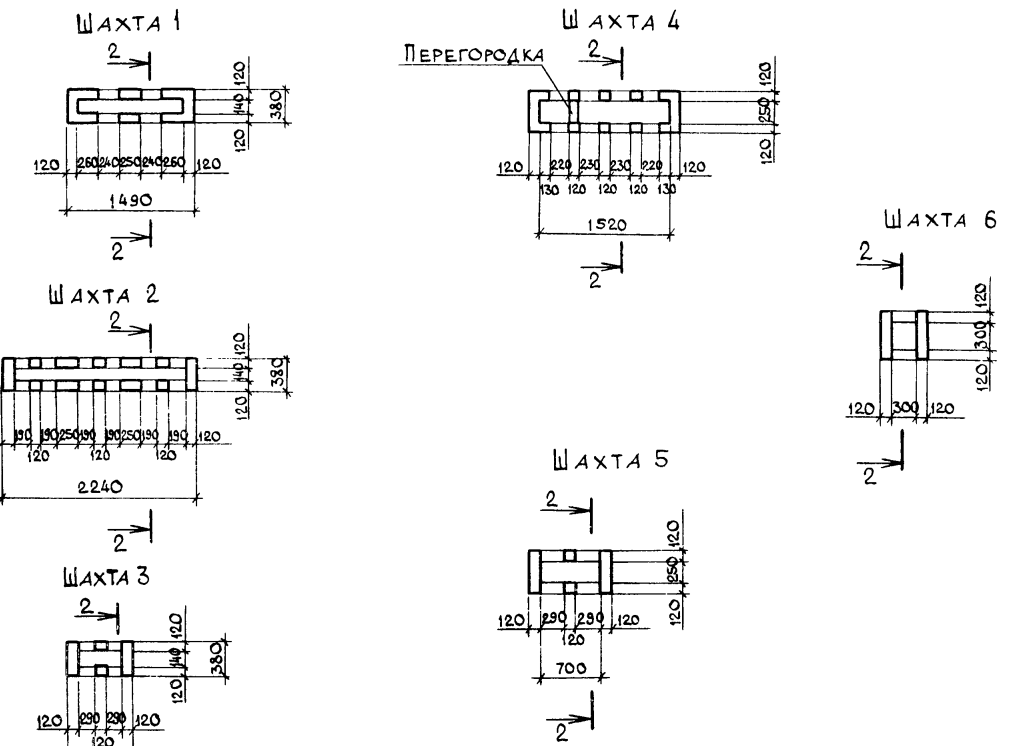
СПЕЦИФИКАЦИЯ ЭЛЕМЕНТОВ К ПЛАНУ КРОВЛИ

МАРКА, ПОЗ.	ОБОЗНАЧЕНИЕ	НАИМЕНОВАНИЕ	КОЛ.	МАССА ЕД. КГ	ПРИМЕ- ЧАНИЕ
П1	3.006-1-2/82, вып. 1-2	П1-5	16	50	

- Стенки вентиляционных шахт выполнить из кирпича КР 75/1650/15 ГОСТ 530-80 на растворе марки 25 с затиркой швов изнутри и снаружи.
- Устройство кровли вести в соответствии с требованиями СНиП-II-26-76 и СНиП III-20-74.
- Участки стен в местах прохождения вентиляционных каналов армировать через 5 рядов кладки 4 ф4вр.I в соответствии с разверткой.
- Общий расход 4вр.I - 6,0кг.



ПЛАН КРОВЛИ



		Т.п. 416-7-281.88		АС	
ПРИВЯЗАН	ГИП ТРЫНОВ	22.3.82	СЛУЖЕБНО-БЫТОВОЕ ЗДАНИЕ	СТАДИЯ	ЛИСТ
	И.КОНТР. ФЕСЬКОВА	22.3.82	ДЛЯ БАЗ МИНЕРАЛЬНЫХ УДОБРЕНИЙ	Р	9
	НАЧ.ОТД. ГРИНКЕВИЧ	22.3.82	НА 25 ЧЕЛОВЕК (СТЕНЫ КИРПИЧНЫЕ)		
	И.СПЕЦ. ФРОЛОВА	22.3.82	РАЗВЕРТКА ВЕНТИЛЯЦИОННЫХ	ГИПРОАГРОХИМ	
	РУК.ГР. ФЕСЬКОВА	22.3.82	КАНАЛОВ. ПЛАН КРОВЛИ	ВЛАДИМИР	
ИНЧ. №	СТ.ТЕХН. КАЛИНА	22.3.82			

Инв. № подл. Подпись и дата

АЛБВОМ I

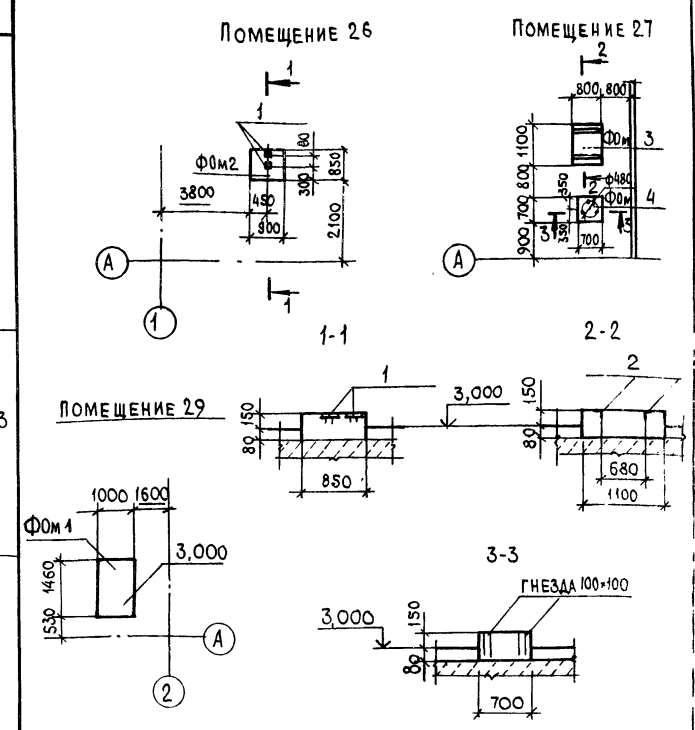
ЭКСПЛИКАЦИЯ ПОЛОВ

НАИМЕНОВАНИЕ ИЛИ НОМЕР ПОМЕЩЕНИЯ ПО ПРОЕКТУ	ТИП ПОЛА ПО ПРОЕКТУ	СХЕМА ПОЛА ИЛИ НОМЕР УЗЛА ПО СН И П П-В. 8-71	ЭЛЕМЕНТЫ ПОЛА И ИХ ТОЛЩИНА	ПЛОЩАДЬ ПОЛА М ²
17	П-10 Д-5		Покрытие- цементно-песчаный раствор М 200- 20 мм Подстилающий слой - бетон В 7,5 - 80 мм Основание- см. примечание п. 4	13,83
5; 13	П-43 Д-26		Покрытие- плитка керамическая по ГОСТ 6787-80 - 13 мм Прослойка и заполнение швов битумная мастика - 3 мм Гидроизоляция - 2 слоя гидроизола на битумной мастике-2 мм Подстилающий слой - бетон В 7,5 - 80 мм. Основание- см. примечание п. 4	12,15
4; 9; 10; 11; 14; 3; 15	П-50 Д-26		Покрытие- плитка керамическая по ГОСТ 6787-80 - 13 мм Прослойка и заполнение швов- цементно-песчаный раствор В10-15 мм Подстилающий слой - бетон В 7,5-80 мм Основание- см. примечание п. 4	51,50
1; 2; 6; 7; 8; 12; 16; 18	П-71 Д-1		Покрытие - линолеум по ГОСТ 7251-77 - 5 мм Прослойка- холодная битумная мастика на водостойких вяжущих Стяжка - легкий бетон М20-20 мм Подстилающий слой - бетон В 7,5 - 80 мм. Основание- см. примечание п. 4	102,50
26	П-43 Д-26		Покрытие - плитка керамическая по ГОСТ 6787-80 - 13 мм. Прослойка - цементно-песчаный раствор М 150- 15 мм. Подстилающий слой бетон В 7,5 - 52 мм. Основание - плита перекрытия.	21,87

ПРОДОЛЖЕНИЕ

НАИМЕНОВАНИЕ ИЛИ НОМЕР ПОМЕЩЕНИЯ ПО ПРОЕКТУ	ТИП ПОЛА ПО ПРОЕКТУ	СХЕМА ПОЛА ИЛИ НОМЕР УЗЛА ПО СЕРИИ	ЭЛЕМЕНТЫ ПОЛА И ИХ ТОЛЩИНА	ПЛОЩАДЬ ПОЛА М ²
27	П-50 Д-26		Покрытие- плитка керамическая по ГОСТ 6787- 80* - 13 мм Прослойка и заполнение швов- битумная мастика- 3 мм Гидроизоляция- 2 слоя гидроизола на битумной мастике- 2 мм. Подстилающий слой - бетон В 7,5 - 62 мм. Основание - плита перекрытия	19,24
19; 20; 21; 22; 23; 24; 25; 28	П-71 Д-1		Покрытие- линолеум по ГОСТ 7251-77 - 5 мм Прослойка- холодная битумная мастика на водостойких вяжущих Подстилающий слой - бетон В 7,5 - 75 мм. Основание - плита перекрытия	129,83
29	П-10 Д-5		Покрытие - цементно-песчаное 20 мм Подстилающий слой - цементно-песчаный раствор М 200- 40 мм Звукоизоляционный слой - полужесткие минераловатные плиты по ГОСТ 10140-80 - 60 мм Основание - плита перекрытия	13,83

СХЕМА РАСПОЛОЖЕНИЯ ЭЛЕМЕНТОВ ФУНДАМЕНТОВ ПОД ОБОРУДОВАНИЕ НА ОТМ. 3.000



СПЕЦИФИКАЦИЯ К СХЕМЕ РАСПОЛОЖЕНИЯ ЭЛЕМЕНТОВ ФУНДАМЕНТОВ ПОД ОБОРУДОВАНИЕ

МАРКА, ПОЗ.	ОБОЗНАЧЕНИЕ	НАИМЕНОВАНИЕ	КОЛ.	МАССА ЕД. КГ.	ПРИМЕЧАНИЕ
Ф0м1	Лист 10	Фундамент Ф0м1	1	0,12	м ³
Ф0м2	Лист 10	Фундамент Ф0м2	1	0,18	
1	1.400-15, вып.1	Закладное изделие МН106-6	2		
Ф0м3	Лист 10	Фундамент Ф0м3	1	0,20	м ³
2		Уголок 80x80x8 ГОСТ 535-79	2	3,1	
Ф0м4	Лист 10	Фундамент Ф0м4	1	0,11	м ³

- В зоне примыкания пола к наружной стене выполнить засыпку шириной 800 мм из керамзита $\rho = 800 \text{ кг/м}^3$ $\delta = 150 \text{ мм}$. (для полов по грунту)
- Фундаменты под оборудование выполнить из бетона класса В 7,5
- Устройство покрытия чистого пола выполнять после прокладки инженерных коммуникаций.
- Уплотненный грунт с плотностью скелета до $1,6 \text{ т/м}^3$ с втрамбовыванием в него слоем щебня крупностью 40-60 мм.
- Разбивку колодцев уточнить по получению оборудования.

Г.п. 416-7-281.88 АС		
ПРИВЯЗАН	Г.И.В. ГРЫНОВ	22.01.83
	Н.КОНТ. ФЕСЬКОВА	27.01.83
	НАЧ.ОТД. ГРИНКЕВИЧ	27.01.83
	А.С.ПЕЧ. ФРОЛОВА	27.01.83
	РУК. ГР. ФЕСЬКОВА	27.01.83
	СТ.ТЕХ. КАЛИНИН	27.01.83

КОПИРОВАЛ *М* ФОРМАТ А2 22996-01

ИВБ. № ПОЛА ПОДЛИС. ПЛАТА ВЗАМ. ИВБ. №

СЛУЖЕБНО-БЫТОВОЕ ЗДАНИЕ
 ДЛЯ БАЗ МИНЕРАЛЬНЫХ УДОБРЕНИЙ
 НА 2 ЭТАЖАХ (СТЕНЫ КИРПИЧНЫЕ)
 ПОЛОЖЕНИЯ ЭЛЕМЕНТОВ ФУНДАМЕНТОВ ПОД ОБОРУДОВАНИЕ НА ОТМ. 3.000
 СТАДИЯ Лист 10 Листов
 ГИПРОАГРОХИМ
 ВЛАДИМИР

А Б С О М I

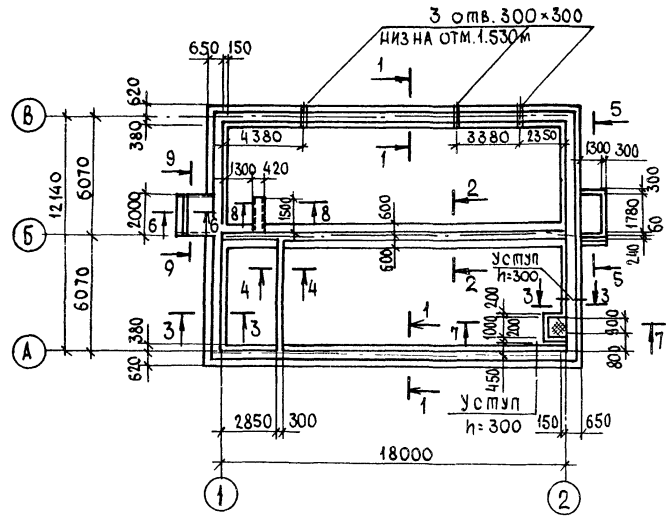
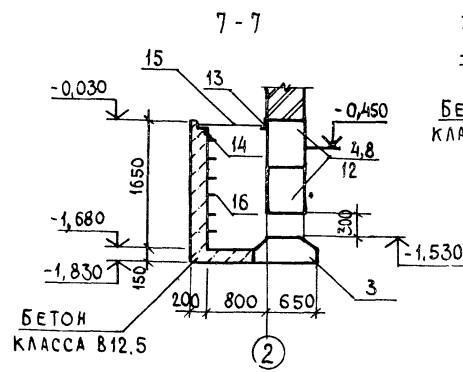
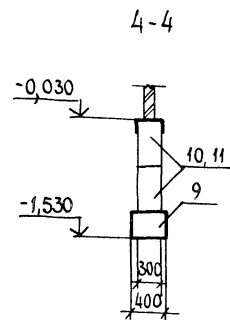
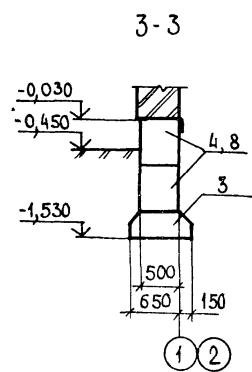
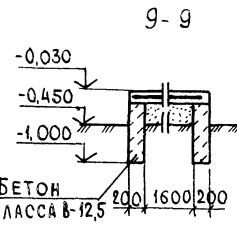
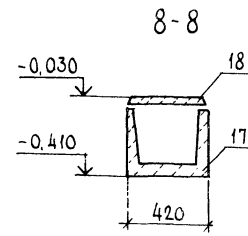
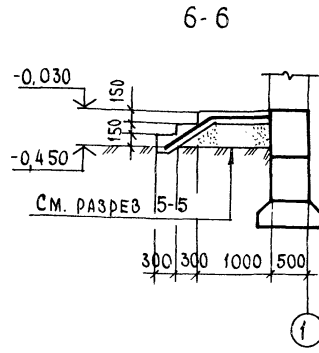
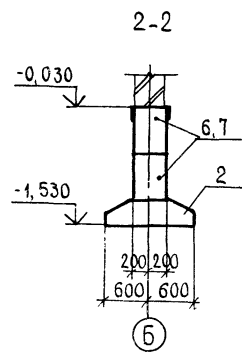
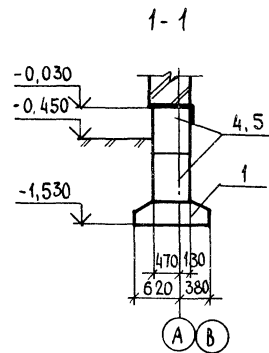


ТАБЛИЦА НАГРУЗОК

СЕЧЕНИЯ	ТЕМПЕРАТУРА					
	- 20 °С		- 30 °С		- 40 °С	
	НТС	Н КН	НТС	Н КН	НТС	Н КН
1-1	8,87	88,7	10,23	102,3	11,56	115,6
2-2	14,11	141,1	14,16	141,6	14,2	142,0
3-3	6,54	65,4	6,57	65,7	7,68	76,8

СПЕЦИФИКАЦИЯ К СХЕМЕ РАСПОЛОЖЕНИЯ ЭЛЕМЕНТОВ ФУНДАМЕНТОВ

МАРКА, ПОЗ.	ОБОЗНАЧЕНИЕ	НАИМЕНОВАНИЕ	КОЛ.	МАССА ЕД. КГ.	ПРИМЕЧАНИЕ
		ПЛИТЫ ФУНДАМЕНТНЫЕ			
1	ГОСТ 13580-85	ФЛ 10.24-1	16	1380	
2	ГОСТ 13580-85	ФЛ 12.24-1	8	1630	
3	ГОСТ 13580-85	ФЛ 8.24-2	8	1150	
		БЛОКИ СТЕН ПОДВАЛОВ			
4	ГОСТ 13579-78	ФБС 24.5.6-Т	48	1630	
5	ГОСТ 13579-78	ФБС 9.5.6-Т	2	590	
6	ГОСТ 13579-78	ФБС 24.4.6-Т	15	1300	
7	ГОСТ 13579-78	ФБС 9.4.6-Т	1	470	
8	ГОСТ 13579-78	ФБС 12.5.6-Т	2	790	
9	ГОСТ 13579-78	ФБС 12.4.3-Т	8	310	
10	ГОСТ 13579-78	ФБС 24.3.6-Т	6	970	
11	ГОСТ 13579-78	ФБС 9.3.6-Т	4	350	
12	ГОСТ 13579-78	ФБС 12.5.3-Т	4	380	
13		УГОЛОК 50x50x5 ГОСТ 8509-72 3 мм ГОСТ 535-79 L=1300	1	4,9	
14	1400-15 81.540-09	ИЗДЕЛИЕ ЗАКЛАДНОЕ МН548	2,6	4,2	М
15	ГОСТ 8568-77	СТАЛЬ РИФЛЕНАЯ б=5 мм	0,8	42,3	М ²
16	3.900-3, вып. 1 ч. 2	СКОБА ХОДОВАЯ МН1	6		
17	3.006.1-2/82.1-1-01.0-2	ЛОТОК Л1g-8	2	110	
18	3.006.1-2/82.1-2-10	ПЛИТА П1-5	2	40	
С1		5881-100 1280 ГОСТ 8478-81 5881-100 МАТЕРИАЛЫ	4,5	3,28	М
		БЕТОН КЛАССА В 7,5			1,4 м ³
		БЕТОН КЛАССА В 12,5			3,1 м ³



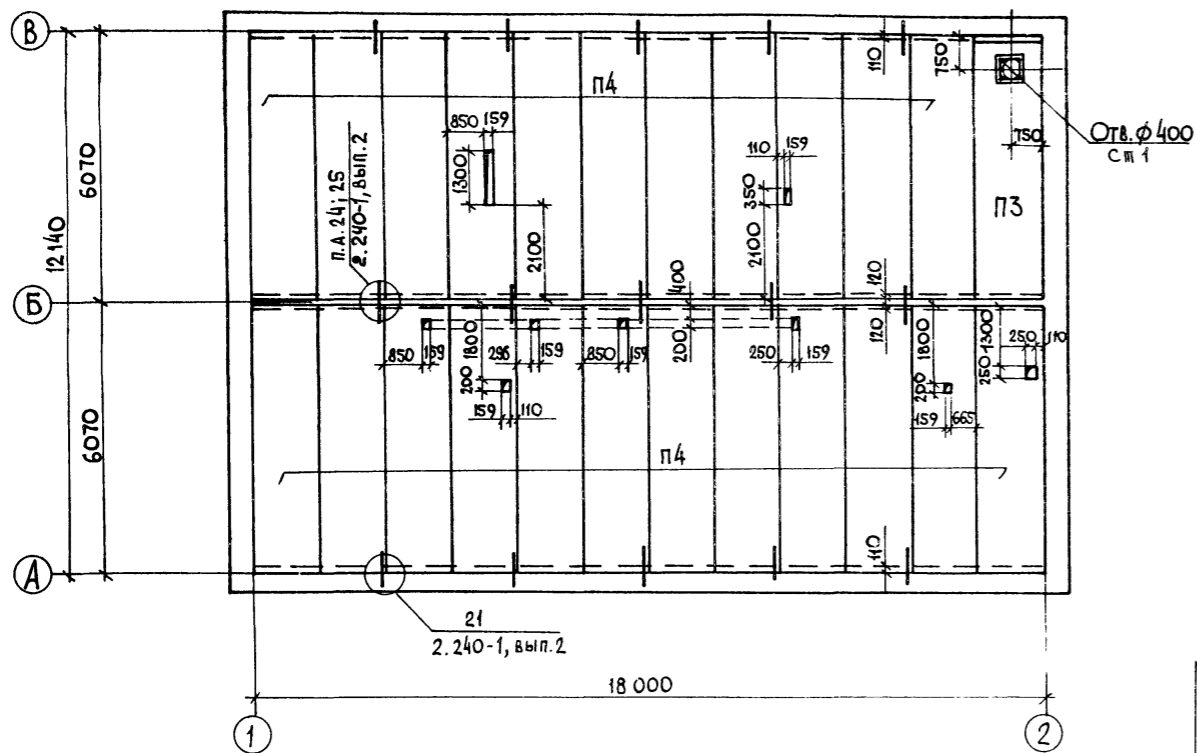
- Фундаменты разработаны как вариант для $t_n = -30^\circ\text{C}$.
- Рельеф территории - спокойный, грунтовые воды отсутствуют, грунты непучинистые, непросадочные со следующими нормативными характеристиками $\gamma = 18 \text{ т/м}^3$; $\varphi = 0,49 \text{ рад}$ или $28,5^\circ$; $c = 2 \text{ кПа}$ ($0,02 \text{ кгс/см}^2$); $E = 14,7 \text{ МПа}$ (150 кгс/см^2); $K_f = 1$.
- За основную отметку 0,000 принята отметка уровня чистого пола первого этажа, что соответствует абсолютной отметке на местности.
- Обратную засыпку пазух фундаментов производить непучинистым грунтом без включения строительного мусора, слоями до 20 см с уплотнением до $\gamma = 1,67 \text{ т/м}^3$.
- Монолитные участки фундаментов выполнять из бетона класса В 7,5.

Т. п. 416-7-281.88 АС		
ГИП	ГРИНОВ	22.03
И. КОНТР.	ФЕБЬКОВА	22.03
НАЧ. ОТД.	ГРИНКЕВИЧ	22.03
П. СПЕЦ.	ФЕБЬКОВА	22.03
РУК. ГР.	ФЕБЬКОВА	22.03
СТ. ИНЖ.	КАРАСЕВА	22.03

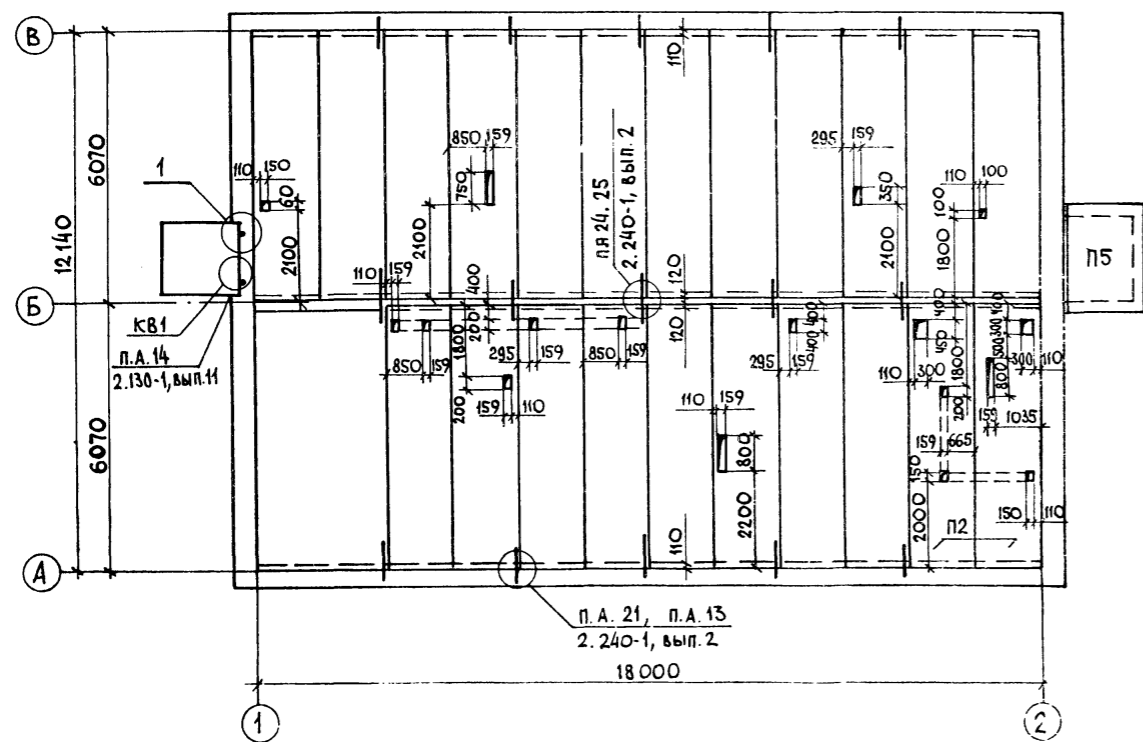
ПРИВЯЗАН	СЛУЖЕБНО-БЫТОВОЕ ЗАДАНИЕ ДЛЯ БАЗ МИНЕРАЛЬНЫХ УДОБРЕНИЙ НА 25 ЧЕЛОВЕК (СТЕНЫ КИРПИЧНЫЕ)
ИВЭН*	СХЕМА РАСПОЛОЖЕНИЯ ЭЛЕМЕНТОВ ФУНДАМЕНТОВ

ИВЭН* ПОДПИСЬ И ДАТА ВЗАИМ. ИВЭН*

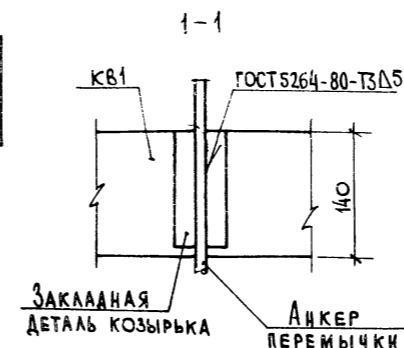
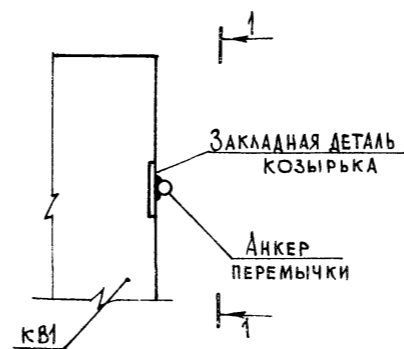
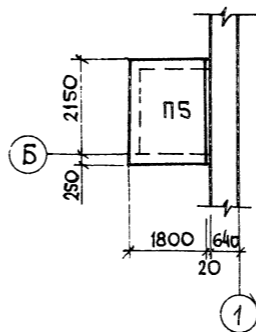
НА ОТМ. 6,000



НА ОТМ. 3,000



Для $t_H = -40^\circ\text{C}$



СПЕЦИФИКАЦИЯ К СХЕМАМ РАСПОЛОЖЕНИЯ ЭЛЕМЕНТОВ ПЕРЕКРЫТИЯ И ПОКРЫТИЯ

Марка, поз.	Обозначение	Наименование	Кол.	Масса ед. кг	Примечание
ПАНЕЛИ					
П1	1.141-1.64 200-07	ПК60.15-6А IV Т	20	2800	
П2	1.141-1.64 200-01	ПК60.15-8А IV Т	2	2800	
П3	1.242.1-31-1.0.0.0-04	ПР60.15-6А IV Т	1	2600	
П4	1.141-1.64 200-19	ПК60.15-3А IV Т	23	2800	
Ст1	1.494-24, вып.1	Стакан СБ-4А-1	1	150	
ММ9	2.240-1, вып.2	Соединительный элемент ММ9	20	0,53	
ММ11	2.240-1, вып.2	Соединительный элемент ММ11	20	0,28	
Для $t_H = -20, -30^\circ\text{C}$					
П5	1.141-1.60 1000-14	Панель ПК24.18-4Т	1	1285	
КВ1	1.238-1, 2-4.0.0.0СБ	Козырек входа КВ18.16-Т	1	750	
Для $t_H = -40^\circ\text{C}$					
П5	1.141.-1.60.1000-14	Панель ПК24.18-4Т	2	1285	

1. Все неоговоренные панели П1
2. Заделку швов между панелями выполнить цементно-песчаным раствором марки 100
3. Все отверстия высверлить, не нарушая несущих ребер плит
4. При монтаже козырька сварку производить электродами по ГОСТ 9466-75. Типы сварных швов выполнять по ГОСТ 5264-80.

Имя, инициалы, должность, дата, подпись, инв. №

				Т. п. 416-7-281.88 АС			
Привязан	ГИП	Трынов	22.3.82	СЛУЖЕБНО-БЫТОВОЕ ЗДАНИЕ	Стация	Лист	Листов
	И. КОМП.Р.	ФЕСЬКОВА	22.3.82	ДЛЯ БАЗ МИНЕРАЛЬНЫХ УДОБРЕНИЙ	Р	12	
	НАЧ. ОТД.	ГРИНКЕВИЧ	22.3.82	НА 25 ЧЕЛОВЕК (СТЕНЫ КИРПИЧНЫЕ)			
	ГЛ. СПЕЦ.	ФРОЛОВА	22.3.82				
	РУК. ГР.	ФЕСЬКОВА	22.3.82	СХЕМЫ РАСПОЛОЖЕНИЯ ЭЛЕМЕНТОВ	ГИПРОДГРОХИМ		
Инв. №	СТ. ИНЖ.	КАРАСЕВА	22.3.82	ПЕРЕКРЫТИЯ И ПОКРЫТИЯ	ВЛАДИМИР		

СХЕМА РАСПОЛОЖЕНИЯ ЭЛЕМЕНТОВ ЛЕСТНИЦЫ Л1

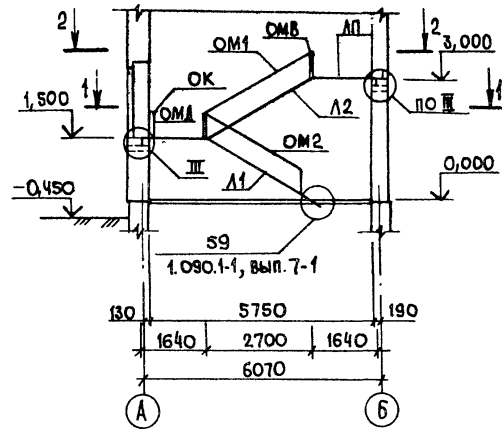


СХЕМА РАСПОЛОЖЕНИЯ ЭЛЕМЕНТОВ ЛЕСТНИЦЫ Л2

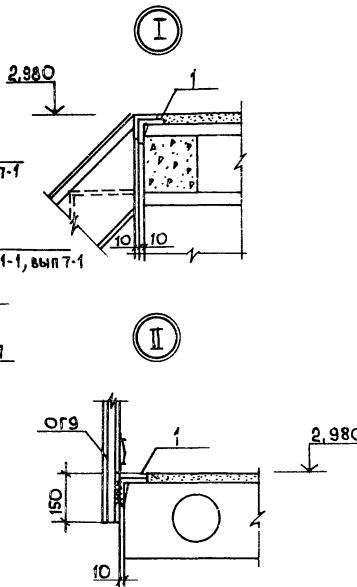
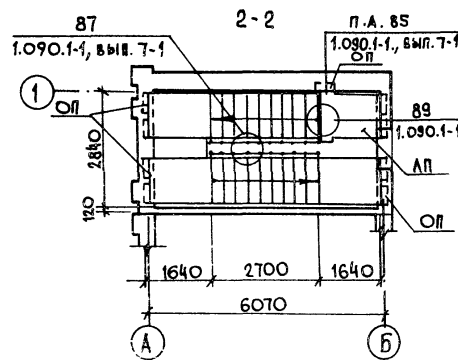
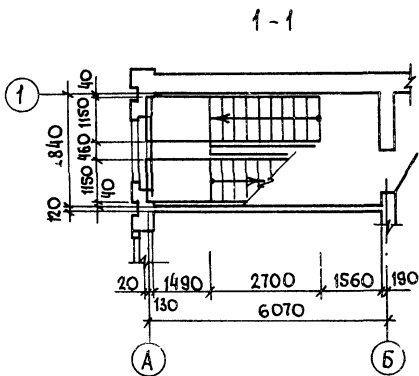
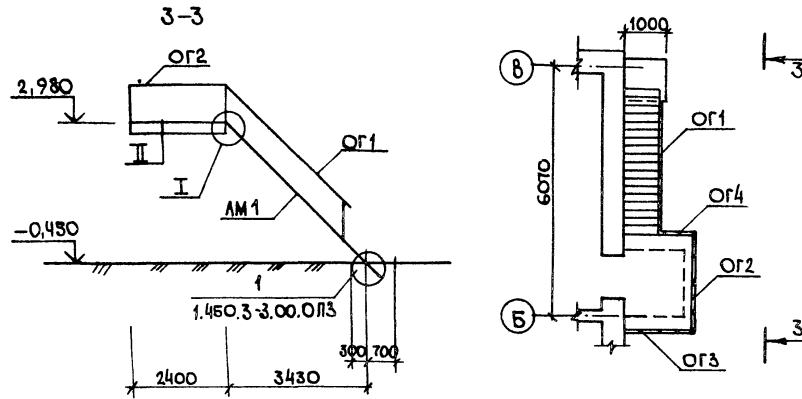
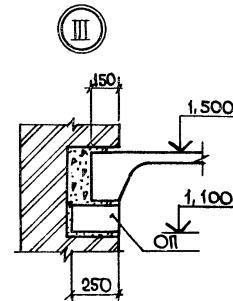
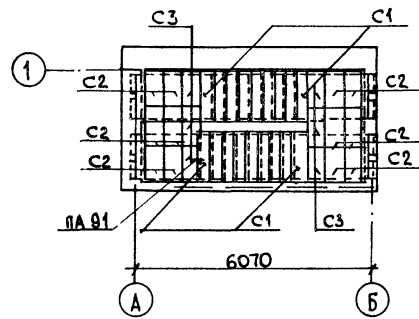
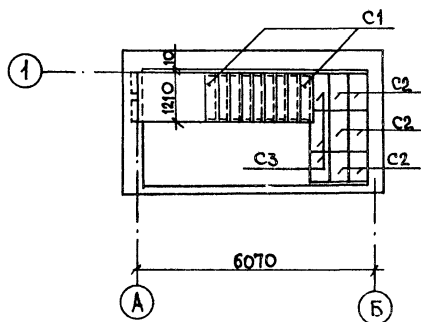


СХЕМА РАСПОЛОЖЕНИЯ ПРОСТУПЕЙ



СПЕЦИФИКАЦИЯ К СХЕМАМ РАСПОЛОЖЕНИЯ ЭЛЕМЕНТОВ ЛЕСТНИЦ

МАРКА, ПОЗ.	ОБОЗНАЧЕНИЕ	НАИМЕНОВАНИЕ	КОЛ.	МАССА ЕД. КГ	ПРИМЕЧАНИЕ
		ЛЕСТНИЧНЫЙ МАРШ			
Л1	1.050.1-2.1.11.0.00.0	ЛМП 60.11.15-5-3	1	2000	
Л2	1.050.1-2.1.02.0.00.0	ЛМП 60.11.15-5	1	2500	
ЛП	1.050.1-2.1.00.0.00.0	Лестничная площадка ЛПП16-16В	1	65	
ОП	1.225-2.Н-4.0.0.0-01	Плита опорная ОП 5.2-Т	9	45	
		НАКЛАДНЫЕ ПРОСТУПИ			
С1	1.050.1-2.1.18.0.00.0-01	1ЛН 12.3	18	40	
С2	1.050.1-2.1.18.0.00.0-08	2ЛН 9.5	18	50	
С3	1.050.1-2.1.18.0.00.0-16	2ЛН 9.5В	9	40	
		ОГРАЖДЕНИЯ			
ОМВ	1.050.1-2.2.07.00-01	ОМВ 17-1	1	15,8	
ОМ1	1.050.1-0.201.0-01	ОМ 15-1	1	36,7	
ОМ2	1.050.1-2.203.0	ОМ 11-1	1	23,7	
ОМД	1.050.1-2.2.10.0	ОМД - 1	2	2,6	
ОК	1.050.1-2.2.16.00	ОК 26-4	1	15,3	
		ИЗДЕЛИЯ СОЕДИНИТЕЛЬНЫЕ			
МС-34	1.090.1-1, вып. 7-1	МС-34	1	1,1	
МС-35	1.090.1-1, вып. 8-1	МС-35	8	0,14	
МС-37	1.090.1-1, вып. 7-1	МС-37	2	0,23	
ЛМ1	1.450.3-3.1.1.1.0.0-16	Марш лестничный МЛХШЧ5-36,8	1	151,2	
		ОГРАЖДЕНИЯ			
ОГ1	1.450.3-3.14.1.1.20-09	ОГПМХЭБ-12.30	1	33,8	
ОГ2	1.450.3-3.15.1.0.1.0-22	ОГПМХЭБ-12.22	1	22,6	
ОГ3	1.450.3-3.15.1.0.1.0-20	ОГПМХЭБ-12.18	1	19,8	
ОГ4	1.450.3-3.15.1.0.1.0-16	ОГПМХЭБ-12.9	1	11,2	
1		Уголок БНОХ01 ГОСТ 8510-72 Вст3 сл ГОСТ 11474-75	6,0	9,64	м

1. Поз. 1 пристрелить к плите дубелями ДГ4,5х60ц6 ту 14-4-1231-83 через 500мм
 2. Сварку производить электродом Э42 по ГОСТ 9466-75.

Т.п. 416-7-281.88			АС		
Г.И.П.	Трынов	28.01.88	СЛУЖЕБНО-БЫТОВОЕ ЗДАНИЕ	СТАРШАЯ	ЛИСТ
Н.КОНТРОЛ.	Феськова	14.1.88	ДЛЯ БАЗ МИНЕРАЛЬНЫХ УДОБРЕНИЙ	Р	13
НАЧ.ОТД.	Тринкевич	14.1.88	НА 25 ЧЕЛОВЕК (СТЕНЫ КИРПИЧНЫЕ)		
ГЛ. СПЕЦ.	Фролова	14.1.88			
РУК. ГР.	Феськова	14.1.88	СХЕМА РАСПОЛОЖЕНИЯ ЭЛЕМЕНТОВ	ГИПРОАГРОХИМ	
ТЕХНИК	Калина	14.1.88	ЛЕСТНИЦ Л1, Л2	ВЛАДИМИР	

КОПИРОВАА

ФОРМАТ А2

2299С-01

Альбом I

ВЕДОМОСТЬ РАБОЧИХ ЧЕРТЕЖЕЙ ОСНОВНОГО КОМПЛЕКТА ОВ

Лист	Наименование	Примечание
1	Общие данные (начало)	
2	Общие данные (продолжение)	
3	Общие данные (окончание)	
4	Планы на отм. 0,000; 3,000. Схемы систем ВЕ1...ВЕ7, В3, ТВЕ, ТВ1	
5	Схемы систем отопления, теплоснабжения. Схемы систем П1, В1, В2. Узел управления	
6	Установки систем П1, В1	

ВЕДОМОСТЬ ССЫЛОЧНЫХ И ПРИЛАГАЕМЫХ ДОКУМЕНТОВ

Обозначение	Наименование	Примечание
Ссылочные документы		
7.903,9-2, вып. 1,2	Детали тепловой изоляции промышленных объектов с положительными температурами	
4.903-10, вып. 8	Изделия и детали трубопроводов для тепловых сетей	
4.304-69	Детали крепления санитарно-технических приборов и трубопроводов	
1.494-10	Решетки щелевые регулирующие тип Р	
1.494-21	Крепление решеток воздухоприточных типа „РР“ и щелевых регулирующих типа „Р“ к воздухопроводам и строительным конструкциям	
1.494-30, вып. 1	Установка и крепление вентиляторов к строительным конструкциям	
1.494-32	Зонты и дефлекторы вентиляционных систем	
1.494-28	Клапаны обратные общего назначения	

Проект разработан в соответствии с действующими нормами и правилами и предусматривает мероприятия, обеспечивающие взрывобезопасность и пожаробезопасность при эксплуатации здания.

Главный инженер проекта (Трынов)

Продолжение

Общие указания

1. Проект разработан для условий строительства в районах с расчетными температурами наружного воздуха в зимний период $t_{н} = -20, -30, -40^{\circ}\text{C}$; в летний период $t_{н} = +22, +22, +21^{\circ}\text{C}$ для нормальной зоны влажности.
2. Расчет систем отопления и вентиляции выполнен в соответствии со СНиП 2.04.05-86 „Отопление, вентиляция и кондиционирование, СНиП II-3-79 „Строительная теплотехника“, СНиП II-80-75 „Предприятия бытового обслуживания населения“, СНиП II-92-76 „Вспомогательные здания и помещения промышленных предприятий“.
3. Теплоснабжение от внешних сетей. Теплоносители - вода с температурой $T_1 - T_2 = 150-70^{\circ}\text{C}$, для горячего водоснабжения $T_3 = 55^{\circ}\text{C}$. Расчетная температура теплоносителя принята: для системы отопления $T_1 - T_2 = 105-70^{\circ}\text{C}$, для системы теплоснабжения установки П1-150-70 $^{\circ}\text{C}$.

4. Потери давления в системах составляют:

- а) в системе отопления:
 - 20 $^{\circ}\text{C}$ - 10100 Па (1010 кгс/м²)
 - 30 - 13600 Па (1360 кгс/м²)
 - 40 - 12900 Па (1290 кгс/м²)
- б) в системе теплоснабжения:
 - 20 $^{\circ}\text{C}$ - 15000 Па (1500 кгс/м²)
 - 30 - 16500 Па (1650 кгс/м²)
 - 40 - 1900 Па (1900 кгс/м²)

Обозначение	Наименование	Примечание
2.190-1/72, вып. 1,2	Узлы и детали инженерного оборудования жилых и общественных зданий для сельского строительства	
5.904-17, вып. 1-1	Шумоглушители вентиляционных установок	
5.904-1	Детали крепления воздухопроводов	
5.904-34, вып. 0, 1-1	Приточно-рециркуляционные агрегаты производительностью от 1 до 10 тыс м ³ /ч	
5.904-38	Гибкие вставки к центробежным вентиляторам	
1.494-27, вып. 1	Воздухоприемные устройства с подвесными утепленными клапанами	
5.904-10	Узлы прохода вентиляционных шахт через покрытия зданий	
5.903-2, вып. 1	Воздухосборники для систем отопления и теплоснабжения вентиляционных установок	
5.903-1	Узлы обвязки регулирующих клапанов на трубопроводах теплоснабжения калориферных установок	
5.904-20	Клапаны огнезадерживающие	
Прилагаемые документы		
Альбом II	ОВСО	Спецификация оборудования
Альбом III	ОВВМ	Ведомость потребности в материалах

Условные обозначения

- T1 Трубопровод горячей воды 150 $^{\circ}\text{C}$ подающий
- T2 Трубопровод горячей воды 70 $^{\circ}\text{C}$ обратный
- Tn Трубопровод горячей воды 105 $^{\circ}\text{C}$ подающий
- T3 Трубопровод горячей воды 55 $^{\circ}\text{C}$ подающий
- T4 Трубопровод горячей воды 40 $^{\circ}\text{C}$ обратный

		Привязан	
ИНВ. №			
		Т.п. 416-7-281.88	
		ОВ	
ГИП	Трынов	Служебно-бытовое здание для баз минеральных удобрений на 25 человек (стены кирпичные)	Стадия лист
Н.Контр.	Глуханюк		Лист: ОВ
Нач.отд.	Трынов		Р 1 6
Рук.гр.	Глуханюк	Общие данные (начало)	ГИПРОАГРОХИМ
Ст.инж.	Шмелева		Владимир

АЛЬБОМ I

5. Все трубопроводы и арматура в узле управления, трубопроводы отопления, проходящие в подпольных каналах, подающий трубопровод теплоснабжения подлежат изоляции. Перед изоляцией трубы покрываются антикоррозионным лаком, изоляционный слой - шнуры из минеральной ваты $\delta=30$ мм, кровельный слой - стеклоткань. Нагревательные приборы, арматура и трубопроводы не подлежащие изоляции, покрываются масляной краской за 2 раза.

6. При монтаже трубопроводов теплоснабжения и узла управления предусматриваются закладные конструкции для установки приборов КИП и автоматики.

7. При пересечении стен и перегородок трубопроводы проложить в гильзах.

8. Трубку $\phi 150$ от воздухоборника вывести в рабочую зону.

9. Все отверстия в строительных конструкциях после монтажа отопительно-вентиляционных систем заделать негорючим материалом толщиной, обеспечивающей огнестойкость, равную нормируемому пределу огнестойкости ограждений.

10. Воздуховоды всех систем из тонколистовой стали приняты по ВСН 353-86 с покрытием масляной краской за 2 раза под цвет стен помещений.

11. Воздуховоды систем ТВЕ, ТВ1, В2 выполнить класса П (плотные).

12. Воздуховод системы П1 для категории В, проходящий от венткамеры до обслуживаемого помещения, покрыть фосфатным огнезащитным составом ОФП-МВ по ГОСТ 25665-83 $\delta=10$ мм и окрасить эмалью ПФ-115 в два слоя.

13. Крепление фильтра ФЯУБК воздуховоду выполнить на фланцах. По мере загрязнения фильтр подлежит очистке, для чего необходимо снять фильтр, поместить его в полиэтиленовую тару, а затем произвести промывку в содовом растворе.

14. Участки воздухопроводов системы П1 от узла воздухозабора до установки АПР, систем П1, В1 после глушителя в пределах венткамеры изолировать плитами минера-

Таблица воздухообмена по помещениям

Наименование помещений	Кубатура м ³		Вытяжка			Приток			Примечание
	Внутренняя температура °С	Внутренняя температура °С	Кратность	Объем м ³ /ч	№ системы	Кратность	Объем м ³ /ч	№ системы	
План на отм. 0,000									
Женский гардероб уличной и домашней одежды	20	23	—	—	—	7,5	150	П1	
Женский гардероб специальной одежды	20	23	25 м ³ /ч от шкафа	100	В1	5	100	П1	
Душевая	13	25	75 м ³ /ч на АС	150	ВЕ1	—	—	—	
Помещение обеспыливания рабочей одежды									
Респираторная	30	20	33,3	1000	В2	266	800	П1	
Помещение для обогрева работающих	30	22	4	120	ВЕ2	5	150	П1	
Коридор	90	16	—	—	—	4	360	П1	
Женская уборная	10	16	50 м ³ /ч на АС	50	ВЕ7	—	—	—	
Мужская уборная	10	16	•	50	ВЕ7	—	—	—	
Мужской гардероб уличной и домашней одежды	50	23	—	—	—	4,5	225	П1	
Душевая	30	25	75 м ³ /ч на АС	225	В3	—	—	—	
Мужской гардероб специальной одежды	55	23	25 м ³ /ч от шкафа	450	В1	3,2	450	П1	
Инвентарная	20	16	1	20	ВЕ5	—	—	—	
Тепловой пункт	40	5	1	40	ВЕ5	1	40	ИНФ	по расчету
Комната приема пищи	65	18	3	195	ВЕ1	3	195	П1	

ловатными $\delta=40$ мм с последующим покрытием стеклотканью.
 15. В системе отопления и теплоснабжения установки П1 гнутые участки трубопроводов и участки соединения с арматурой и отопительными приборами на резьбе выполнить из водогазопроводных труб по ГОСТ 3262-75*.

Продолжение

Наименование помещений	Кубатура м ³		Вытяжка			Приток			Примечание
	Внутренняя температура °С	Внутренняя температура °С	Кратность	Объем м ³ /ч	№ системы	Кратность	Объем м ³ /ч	№ системы	
План на отм. 3,000									
Контора	60	18	1,5	90	ВЕ1	1,5	90	П1	
Кабинет по технике безопасности	80	18	1,5	120	ВЕ1	1,5	120	П1	
Помещение общественных организаций	40	18	1,5	60	ВЕ2	1,5	60	П1	
Помещение для хранения лабораторных приборов	60	18	1	1000	ТВ1	—	—	—	
Коридор	90	16	—	—	—	2,6	235	П1	
Кладовая чистой одежды	15	16	1	15	ВЕ3	—	—	—	
Кладовая грязной одежды	15	16	3	45	ВЕ3	—	—	—	
Помещение для сушки и глажения рабочей одежды	40	15	5	760	ТВЕ	6	240	П1	
Помещение для стирки рабочей одежды	55	15	13	715	ВЕ4	10	550	П1	
Помещение электромонтера и слесаря	50	18	1,5	7,5	ВЕ5	1,5	75	П1	

Имя и фамилия подписавшего и дата

Привязан	ГИП ТРЫНОВ	СЛУЖЕБНО-БЫТОВОЕ ЗДАНИЕ	СТАДИЯ	Лист	Листов
	И. КОНТ. АХАНЮК	для баз минеральных удобрений на 25 человек (стены кирпичные)	Р	2	
	И. А. О. А. ПРИКЕВИЧ	Общие данные (продолжение)			
	Р. К. Г. АХАНЮК				
	Ст. инж. ШМЕЛЕВА				

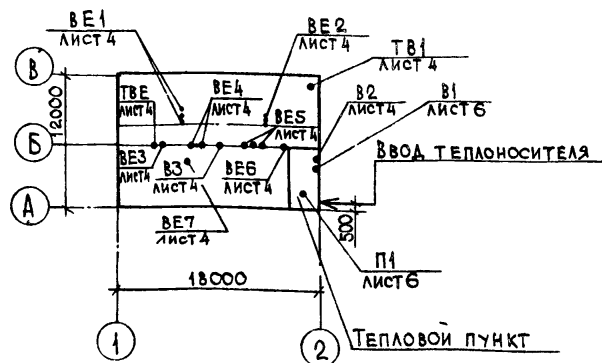
ХАРАКТЕРИСТИКА ОТОПИТЕЛЬНО-ВЕНТИЛЯЦИОННЫХ СИСТЕМ

Обозначение системы	Кол. систем	Наименование обслуживаемого помещения технологического оборудования	Тип вент. установки вентилграта	ВЕНТИЛЯТОР				ЭЛЕКТРОДВИГАТЕЛЬ		ВОЗДУХОНАГРЕВАТЕЛЬ				ФИЛЬТР				Примечание										
				Тип исполнения по взрывозащите	№	Схема исполнения	Полное наименование	L, м³/ч	Р.П.А. кВт/м³	П, об/мин	Тип. исполнение по взрывозащите	N, кВт	П, об/мин	Тип	№	Кол. шт.	Тем-ра нагрева °С		Расход тепла Вт (ккал/ч)	АРП кг/м³	Тип	№	Кол. шт.	АРП кг/м³	Концентрация мг/м³	Начальная	Конечная	
П1	1	Помещения 1 и 2 ЭТАЖЕЙ	АПР-315	В-Ц4-46																								
				3.15-01 ЛЕВУГА	3,15	1	10°	3850	800 (80)	1425	4А90Л4	2,2	1425	КсК3-02	7	1	-20	18	49003 (42135)	30 (3)								
В1	1	ЖЕНСКИЙ И МУЖСКОЙ ГАРДЕРОБ СПЕЦОДЕЖДЫ		В-Ц4-46																								
				2-01А-01	2,00	1	ПРО	550	800 (80)	2840	4А71А2	0,75	2840															
В2	1	Помещение для обеспечения рабочей одежды		В-Ц4-46																								
				2,5-01А	2,5	1	ПРО	1000	450 (45)	1365	4АА63В4	0,37	1365															
В3	1	МУЖСКАЯ ДУШЕВАЯ		ВК-ВУХЛ4 САМАЛ																								

МЕСТНЫЕ ОТСОСЫ ОТ ТЕХНОЛОГИЧЕСКОГО ОБОРУДОВАНИЯ

Поз.	Технологическое оборудование	Наименование	Кол.	Характеристика выделяющихся вредных веществ	Объем вытяжки м³/ч		Характеристика местного отсоса		Обозначение системы	Примечание
					на ед. оборуд.	всего	Обозначение	Применяемые документы		
13	Сушильный барабан Ки-309		1	ТЕПЛО, ВЛАГА	760	760	—	ВСТРОЕННЫЙ ОТСОС С ВЕНТИЛЯТОРОМ	ТВЕ	РАБОТАЕТ МЕНЕЕ 24 ЧАСОВ В СМЕНУ
5	Шкаф универсальный									ТО ЖЕ
	Вытяжной шкаф		1	ТЕПЛО, ВЛАГА	1000	1000	—	ТО ЖЕ	ТВ1	
27	Вытяжной шкаф		1	ПЫЛЬ МИНУДОБРЕНИЙ	1000	1000	—	ЧЕРТЕЖИ ТХ	В2	

План-схема



Основные показатели по чертежам отопления и вентиляции

Наименование здания (сооружения) помещения	Объем, м³	Периоды года при tн °С	Расход тепла, Вт (ккал/ч)			Расход холода, ккал/ч	Установленная мощность электродвигателя, кВт	Удельный расход тепла	
			на отопление	на вентиляцию	на горячее водоснабжение			общий расход тепла	отопление
СЛУЖЕБНО-БЫТОВОЕ ЗАДАНИЕ ДЛЯ БАЗ МИНЕРАЛЬНЫХ УДОБРЕНИЙ НА 25 ЧЕЛОВЕК	2041,71	-20	38137 (32792)	49003 (42135)		198210 (170427)	3,345	2,32 (1,99)	2,99 (2,57)
		-30	42077 (36180)	61898 (53222)	111070 (95500)	215045 (184902)		2,03 (1,74)	2,99 (2,57)
		-40	48439 (41650)	74793 (64310)		234302 (201460)		1,93 (1,66)	2,99 (2,57)

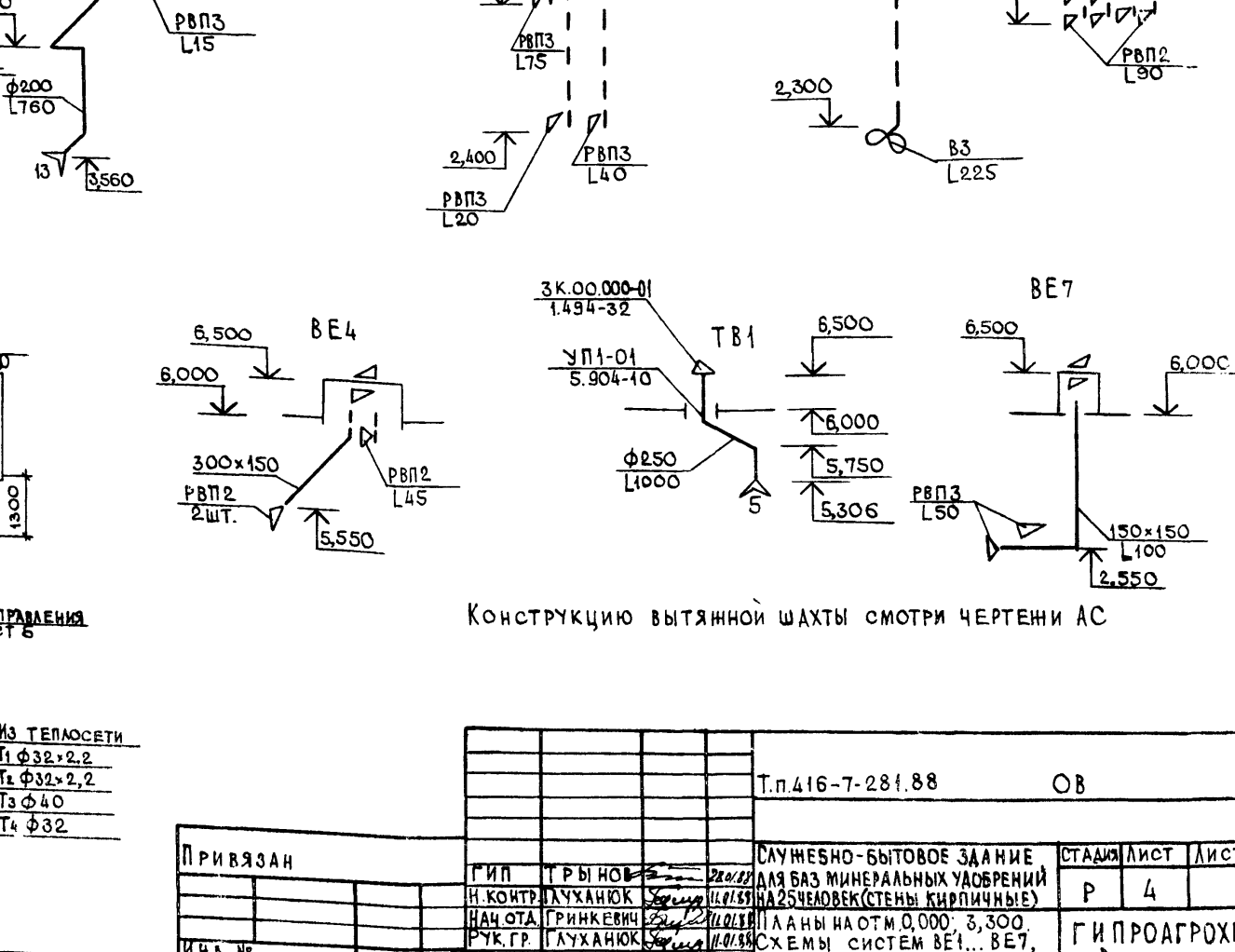
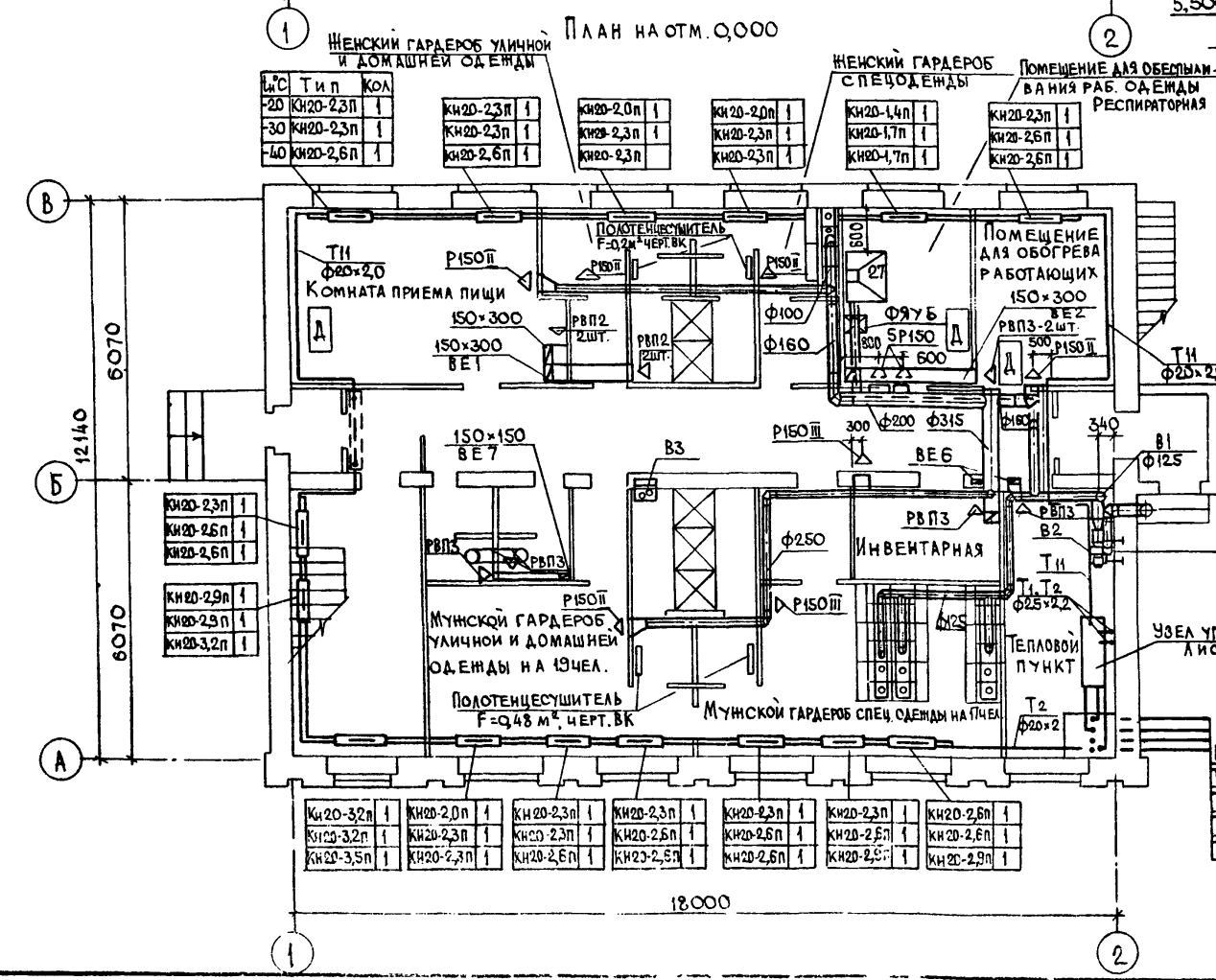
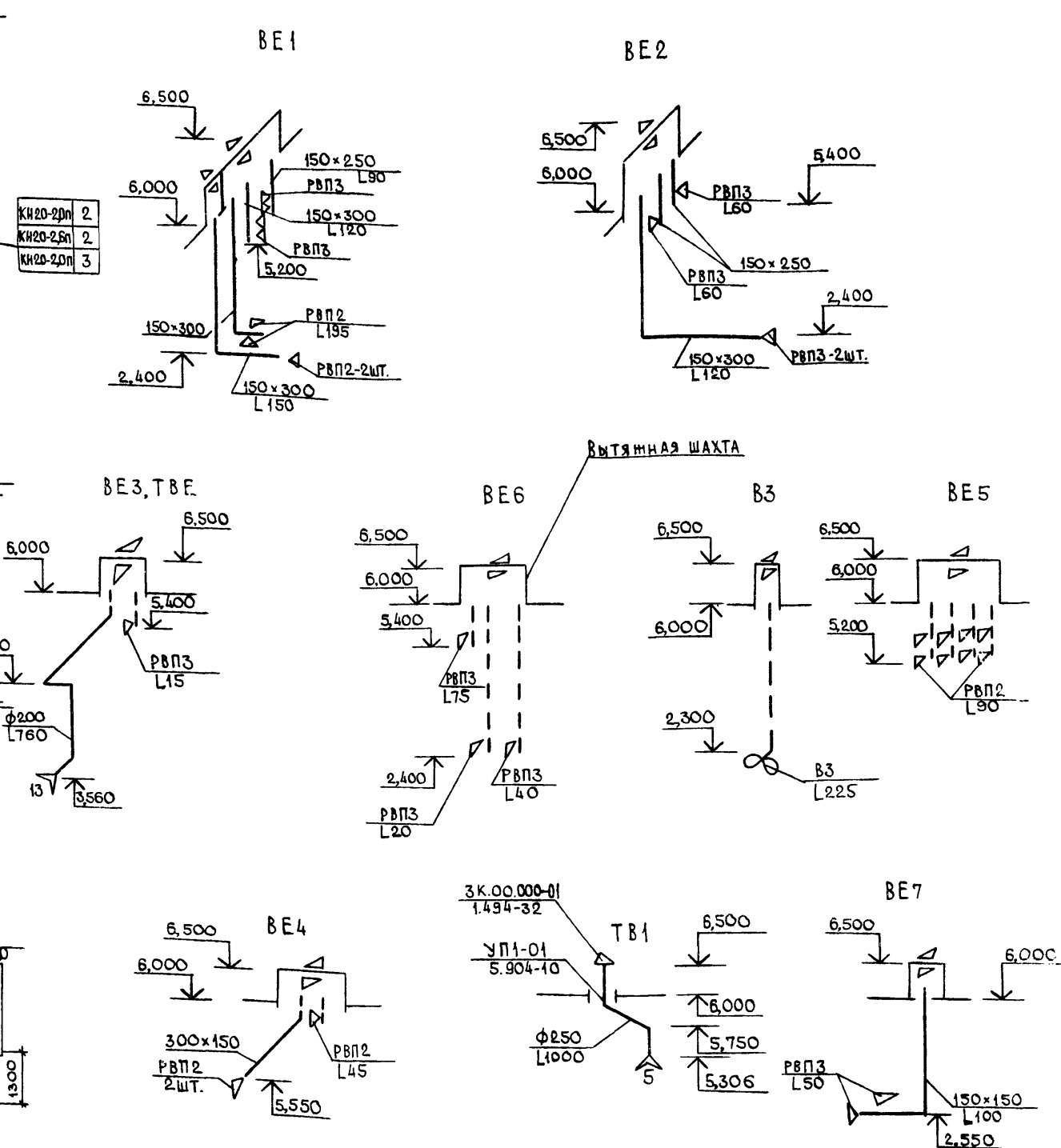
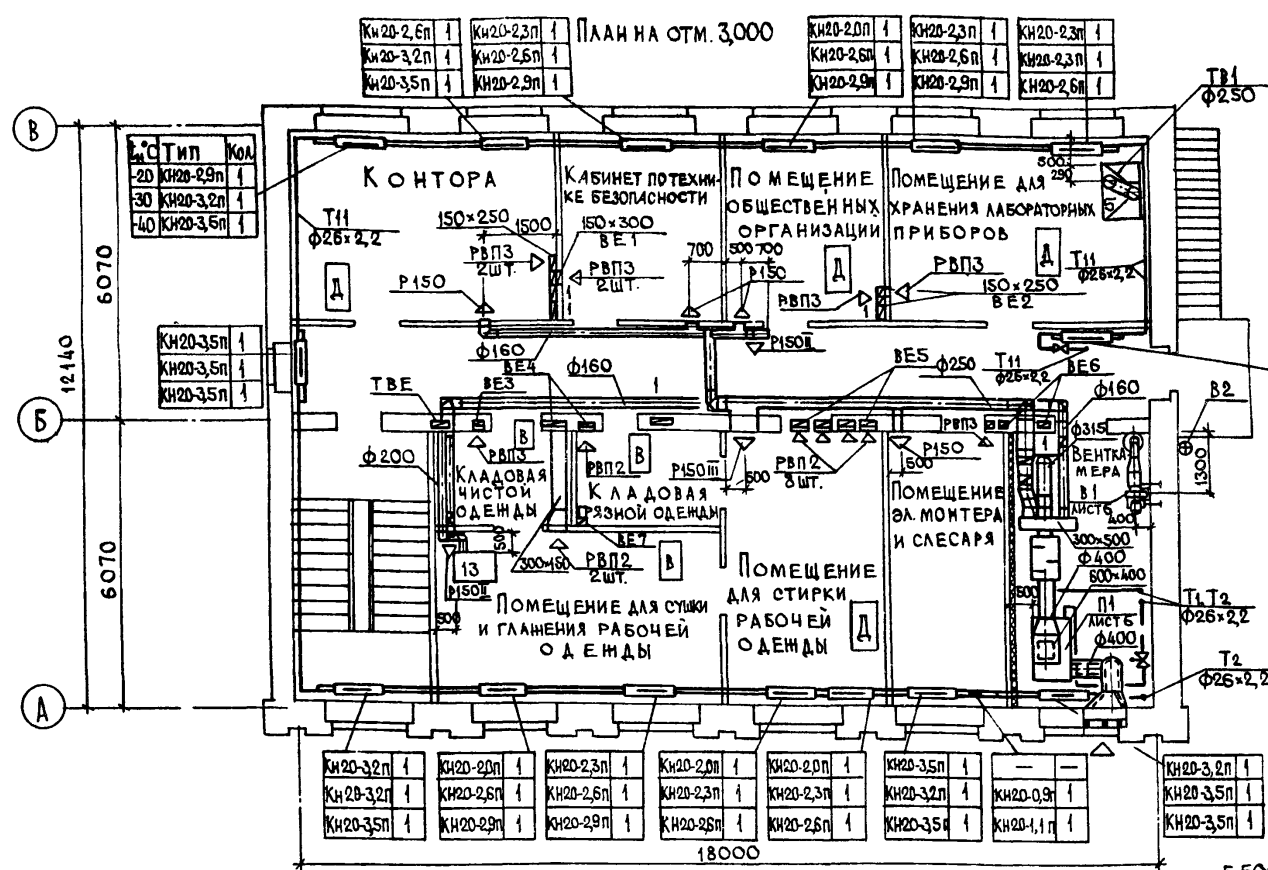
Т.п. 416-7-281.88

ОВ

Привязан

ГИП	ТРИНОВ	11.01.83	СЛУЖЕБНО-БЫТОВОЕ ЗАДАНИЕ ДЛЯ БАЗ МИНЕРАЛЬНЫХ УДОБРЕНИЙ НА 25 ЧЕЛОВЕК (СТЕНЫ КИРПИЧНЫЕ)	СТАДИЯ	ЛИСТ	ЛИСТОВ
Н. КОНТР.	ЛУХАНИЮК	11.01.83		Р	3	
НАЧ. ОТД.	ТРИКЕВИЧ	11.01.83		ОБЩИЕ ДАННЫЕ (ОКОНЧАНИЕ)	ГИПРОАГРОХИМ	ВЛАДИМИР
РУК. ГР.	ЛУХАНИЮК	11.01.83				
СТ. ИНЖ.	ШМЕЛЕВА	11.01.83				

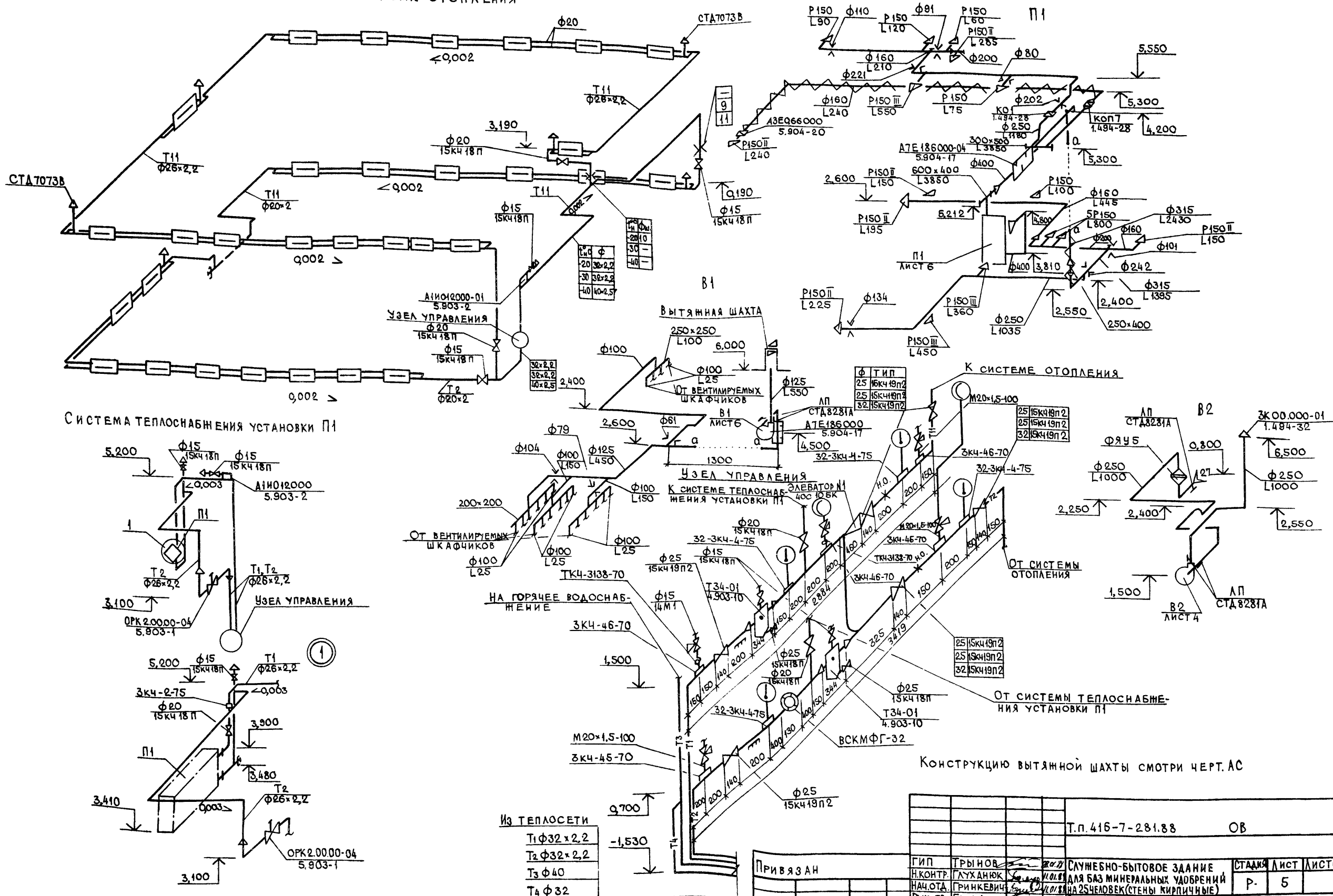
АЛЬБОМ I



Имя и фамилия, подпись и дата, должность, №

		Т.п.416-7-281.88		ОВ	
ПРИВЯЗАН	ГИП	ТРИНОВ	СЛУЖЕБНО-БЫТОВОЕ ЗАДАНИЕ	СТАДИЯ	Лист
	И. КОНТ.	ГЛУХАНЮК	ДЛЯ БАЗ МИНЕРАЛЬНЫХ УДОБРЕНИЙ	Р	4
	НАЧ. ОТ.	ГРИНКЕВИЧ	НА 25 ЧЕЛОВЕК (СТЕНЫ КИРПИЧНЫЕ)		
	РУК. ГР.	ГЛУХАНЮК	ПЛАНЫ НА ОТМ. 0,000; 3,300		
ИНЖ. №	СТ. ИНЖ.	ШМЕЛЕВА	Схемы систем ВЕ1... ВЕ7, ВЕ3, ТВЕ, ТВ1		

СИСТЕМА ОТОПЛЕНИЯ

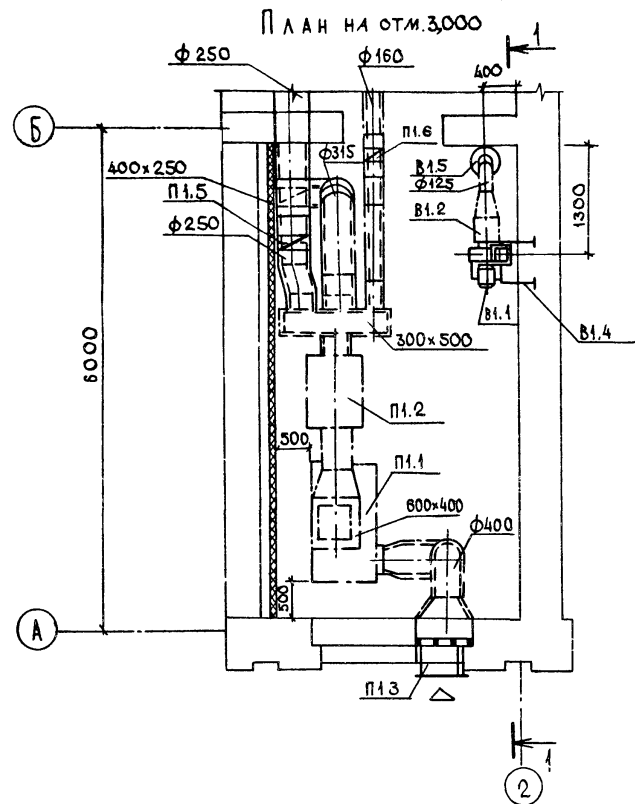


Из ТЕПЛОСЕТИ

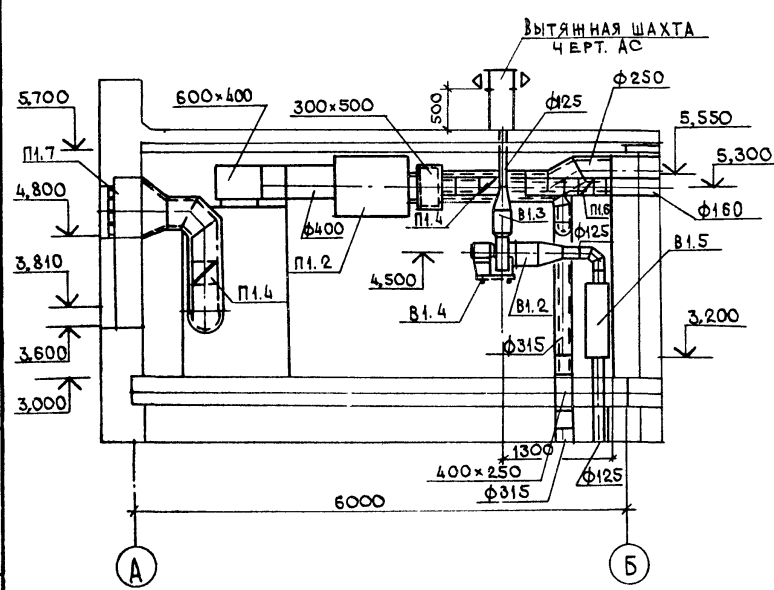
T1	φ32 x 2,2
T2	φ32 x 2,2
T3	φ40
T4	φ32

Т.п.416-7-281.88			ОВ		
ГИП	ТРЫНОВ	САУШЕБНО-БЫТОВОЕ ЗАДАНИЕ	СТАИЯ	ЛИСТ	ЛИСТОВ
Н.КОНТ.	ГЛУХАНИК	ДЛЯ БАЗ МИНЕРАЛЬНЫХ УДОБРЕНИЙ	Р.	5	
НАЧ.ОТД.	ГРИНКЕВИЧ	НА 25ЧЕЛОВЕК(СТЕНЫ КИРПИЧНЫЕ)			
РУК.ГР.	ГЛУХАНИК	СХЕМЫ СИСТЕМ ОТОПЛЕНИЯ,			
СТ.ИНЖ.	ШМЕЛЕВА	ТЕПЛОСНАБЖЕНИЯ, СХЕМЫ СИСТЕМ			
ИНЖ.	АНТЯСОВА	П.В.В2. УЗЕЛ УПРАВЛЕНИЯ			

АЛБОМ I



РАЗРЕЗ 1-1



СПЕЦИФИКАЦИЯ ОТОПИТЕЛЬНО-ВЕНТИЛЯЦИОННЫХ УСТАНОВОК

МАРКА, ПОЗ.	ОБОЗНАЧЕНИЕ	НАИМЕНОВАНИЕ	КОЛ.	МАССА ЕД. КГ	ПРИМЕЧАНИЕ
		<u>П1</u>			
П1.1	5.904-34, вып. 01-1	ПРИТОЧНО-РЕЦИРКУЛЯЦИОННЫЙ АГРЕГАТ АПР-3,15 (БЕЗ ФИЛЬТРА)	1	550	
		ВЕНТИЛЯТОР РАДИАЛЬНЫЙ В-Ц 14-46-3,15			
		ДКОЛ=1,00 ДНОМ. ИСПОЛНЕНИЕ 1			
		ЭЛЕКТРОДВИГАТЕЛЬ 4А90Л4			
		2,2 кВт, 1425 об/мин	1		
		ВИБРОИЗОЛЯТОРЫ Д038	1		
		ГИБКАЯ ВСТАВКА	1		
		КАЛОРИФЕР БИМЕТАЛЛИЧЕСКИЙ КСКЗ-7-02	1		
		САСЛОНКА ВОЗДУШНАЯ ОБВОДНАЯ	1		
		САСЛОНКА НАРУЖНОГО ВОЗДУХА	1		
		КОНФУЗОР	1		
		МЕХАНИЗМ ИСПОЛНИТЕЛЬНЫЙ ЭЛЕКТРИЧЕСКИЙ МЭО-16/63-063У-77(82)	1		
П1.2	5.904-17, вып. 1-1	ГЛУШИТЕЛЬ ТРУБЧАТЫЙ А7Е 186000-04	1	31,9	
П1.3	1.494-27, вып. 1	РЕШЕТКИ ЖАЛЮЗИЙНЫЕ СТД 5231 (225x530)	2		

ПРОДОЛЖЕНИЕ

МАРКА, ПОЗ.	ОБОЗНАЧЕНИЕ	НАИМЕНОВАНИЕ	КОЛ.	МАССА ЕД. КГ	ПРИМЕЧАНИЕ
П1.4	5.904-10	КЛАПАН УТЕПЛЕННЫЙ УП 2.02-04	1		
П1.5	1.494-28, доп.	ОБРАТНЫЙ КЛАПАН КО1	1		
П1.6		КОП7	1		
		<u>В1</u>			
В1.1		ВЕНТИЛЯТОР РАДИАЛЬНЫЙ В-Ц 14-46-2-01А-01	1	33,1	
		ИСПОЛНЕНИЕ 1, ПОЛОЖЕНИЕ ПРО°, Н=600 ПА			
		ЭЛЕКТРОДВИГАТЕЛЬ 4А71А2, 0,75 кВт, 2840 об/мин			
В1.2	5.904-38	ГИБКИЕ ВСТАВКИ ВО000-02	1		
В1.3		НО000-02	1		
В1.4	1.494-30, вып. 2	КРОНШТЕЙН ДЛЯ УСТАНОВКИ ВЕНТИЛЯТОРА Б7А002000	1	16,2	
В1.5	5.904-17, вып. 1-1	ЩУМОГЛУШИТЕЛЬ ТРУБЧАТЫЙ А7Е 186000	1	9,7	

ОТВЕРСТИЕ НА РЕЦИРКУЛЯЦИЮ В УСТАНОВКЕ АПР ЗАГЛУШИТЬ.

ИМЯ, ОТЧЕТА ПОДПИСЬ И ДАТА ЗАМЕТКИ

		Т.п. 416-7-281.88		ОВ	
ПРИВЯЗАН	ГИП	ТРЫНОВ	28.01.88	СЛУЖЕБНО-БЫТОВОЕ ЗДАНИЕ	СТАДИЯ
	Н.КОНТР.	ГЛУХАНИК	11.01.88	ДЛЯ БАЗ МИНЕРАЛЬНЫХ УДОБРЕНИЙ	ЛИСТ
	НАЧ.ОТД.	РИНКЕВИЧ	11.01.88	НА 25 ЧЕЛОВЕК (СТЕНЫ КИРПИЧНЫЕ)	ЛИСТОВ
	РУК.ГР.	ГЛУХАНИК	11.01.88		
И.В.Н°	СТ.И.И.Н.	ШМЕЛЕВА	11.01.88	УСТАНОВКИ СИСТЕМ П1, В1	Р 6
				ГИПРОАГРОХИМ	
				ВЛАДИМИР	

АЛЬБОМ I

ВЕДОМОСТЬ РАБОЧИХ ЧЕРТЕЖЕЙ ОСНОВНОГО КОМПЛЕКТА ВК

Лист	Наименование	Примечание
1	Общие данные	
2	Планы на отм. 0.000 ; 3.000 Маркировочная схема водосточных борноков	
3.	Схемы систем В1; Т3; Т4	
4.	Схемы систем К1; К2; К3	

ВЕДОМОСТЬ ССЫЛОЧНЫХ И ПРИЛАГАЕМЫХ ДОКУМЕНТОВ

Обозначение	Наименование	Примечание
	Ссылочные документы	
4 904-69	Детали и крепления санитарно-технических приборов и трубопроводов	
3.001.1-3	Упоры на наружных напорных трубопроводах водопровода и канализации	
7.903.9-2 вып 1	Тепловая изоляция трубопроводов сположительными температурами	
	Прилагаемые документы	
Альбом II ВКСО	Спецификация оборудования	
Альбом III ВК ВМ	Ведомость потребности в материалах	

Основные показатели по чертежам водопровода и канализации

Наименование системы	Потребный напор на вводе, м	Расчетный расход			Установленная мощность электродвигателей, кВт	Примечание
		м³/сут	м³/ч	л/с		
Объединенный хозяйственно-питьевой и производственный водопровод	18.0	2.65	2.28	1.85		В1
(вт.ч бытовые нужды)		1.83	1.71	1.07		
Горячее водоснабжение	17.5	2.71	2.44	1.71		Т3, Т4
(вт.ч бытовые нужды)		1.96	1.91	1.06		
Канализация бытовая		3.90	3.74	3.91		К1
Канализация производственная		1.35	0.93	1.88		К3
Внутренние водостоки				2.24		К2

Данные по производственному водопотреблению и водоотведению

№ потребителя по плану	Наименование потребителя	Количество потребителей	Количество часов работы в сутки	Водопотребление									Водоотведение						Концентрация загрязнений сточных вод после локальных очистных сооружений, мг/л	Примечание					
				Требования к качеству воды	Потребный напор, м	Режим водопотребления	Расход воды на одного потребителя, м³/ч			из хозяйственно-питьевого водопровода			из сети горячего водоснабжения			Характеристика сточных вод	Режим водоотведения	в бытовую канализацию			в производственную канализацию				
							м³/сут	м³/ч	л/с	м³/сут	м³/ч	л/с	м³/сут	м³/ч	л/с			м³/сут			м³/ч	л/с			
3	Кипятильник КНЗ-25 М1	1	2	Питьев	2.0	Периодич.	0,028	0,056	0,028	0,03	—	—	—	—	—	—	—	—	—	—	—	—			
18	Ванна чугунная эмалированная	1	1		3.0		0,29	0,15	0,15	0,18	0,14	0,14	0,18	мыло-6 г/л	Периодич.	—	—	—	0,29	0,29	0,80				
19	Центрифуга прачечная КП-220К	1	2		—		—	—	—	—	—	—	—	—		—	—	0,04	0,02	0,20					
20	Машина стирально-отжимная автоматическая КП-122	1	2	Питьев	3.0	Периодич.	0,44	0,44	0,22	0,09	0,44	0,22	0,09	Na₂CO₃-2,4 г/л мыло-12,4 г/л		—	—	0,80	0,40	0,20					
	Поливочный кран	1	1		2.0		0,10	0,05	0,05	0,30	0,05	0,05	0,20	Na₂CO₃-0,3 г/л		—	—	0,10	0,10	0,50					
	Раковины	3			2.0		0,12	0,12	0,12	0,18	0,12	0,12	0,18	ВВ-180 мг/л		0,12	0,12	0,18	0,12	0,12	0,18				
	Итого						0,82	0,57	0,78	0,75	0,53	0,65				0,12	0,12	0,18	1,35	0,93	1,88				

Общие указания

1. Расчет систем водопровода, горячего водоснабжения и канализации произведен в соответствии со СНиП 1.02.01-85; 2.04.01-85.
2. Внутренняя сеть водопровода и горячего водоснабжения монтируется из стальных оцинкованных водогазопроводных труб по ГОСТ 3262-75, бытовая и производственная канализации из пластмассовых канализационных труб по ГОСТ 22683-77 монтаж производить согласно СН 478-80.
3. Для системы водопровода разработан вариант применения пластмассовых труб по ГОСТ 18599-83. Монтаж производить согласно СН 478-80.
4. Для систем бытовой и производственной канализации и системы внутренних водостоков разработан вариант применения чугунных труб по ГОСТ 69423-80.

Проект разработан в соответствии с действующими нормами и правилами и предусматривает мероприятия, обеспечивающие взрывобезопасность и пожаробезопасность при эксплуатации здания.
 Главный инженер проекта (Трынов)

ИНВ. №	Т.п. 416-7-281.88	ВК
ГИП	Трынов	12.01.88
Н.КОНТР.	Никольская	12.01.88
НАЧ.ОТД.	Гринкевич	12.01.88
Г.СПЕЦ.	Кузьмин	12.01.88
РУК.ГР.	Никольская	12.01.88
ИНЖ.	Голованова	12.01.88

Служебно-бытовое здание для баз минеральных удобрений на 25 человек (стены кирпичные)

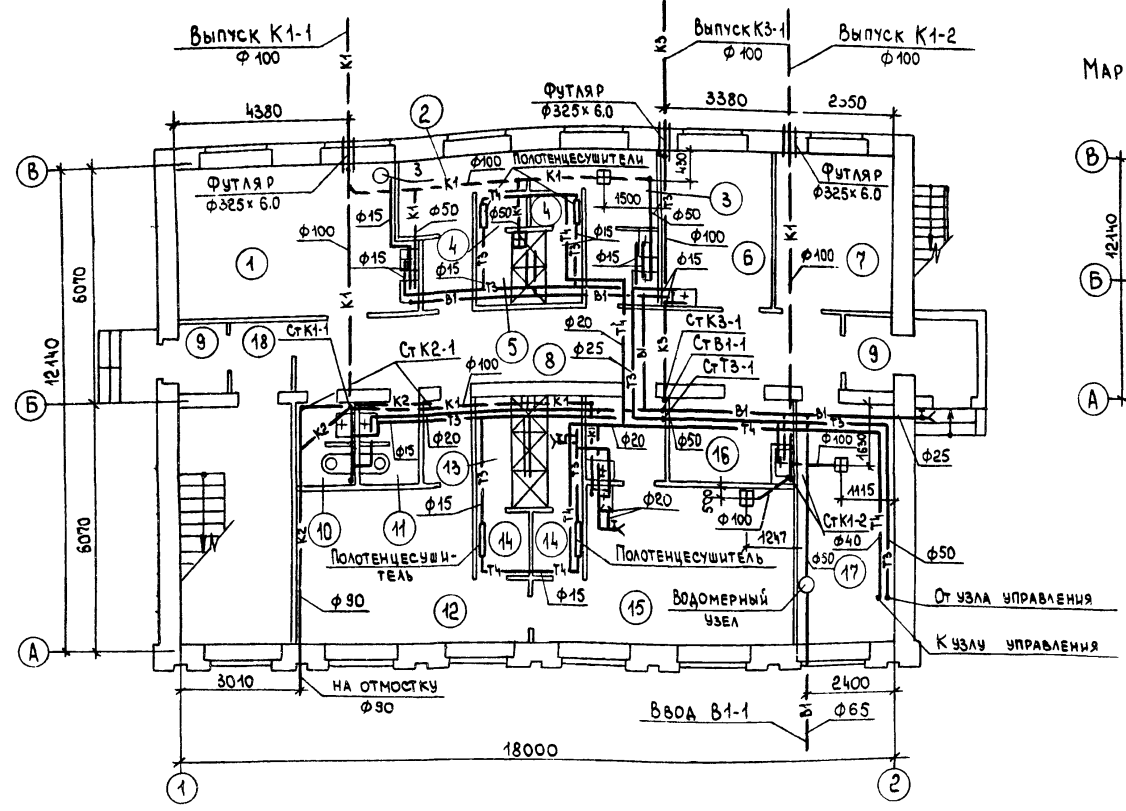
Общие данные

ГИПРОАГРОХИМ Владимир

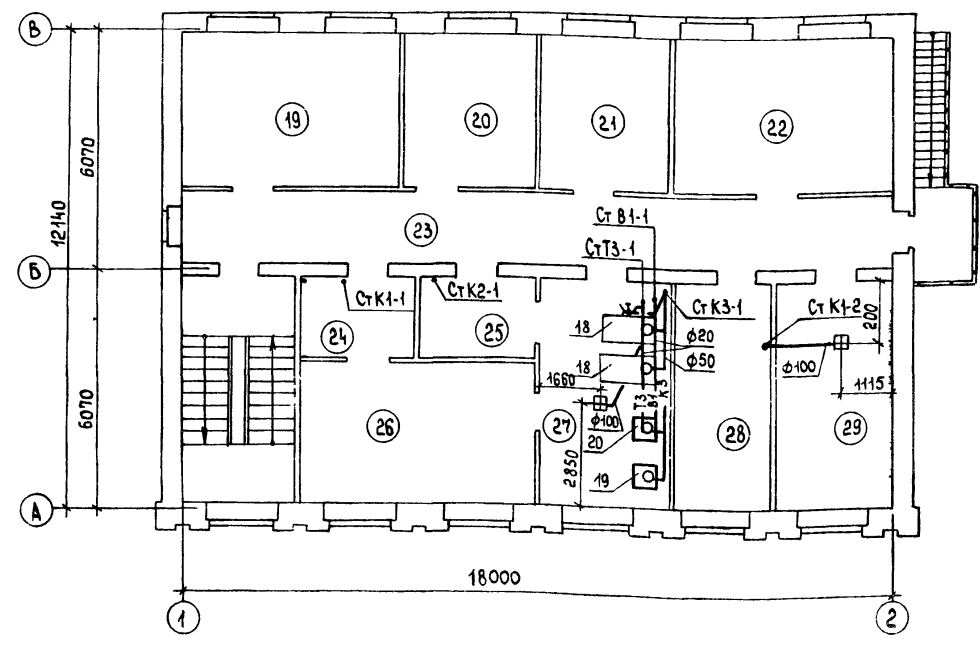
СОГЛАСОВАНО:
 Фролова Ф.Ф. 12.01.88
 Шипов П.И. 12.01.88
 Макаров А.В. 12.01.88
 Дук. гр. 12.01.88
 Пасец. тех. от. 12.01.88
 Пашаков 12.01.88

АЛБВОМ I

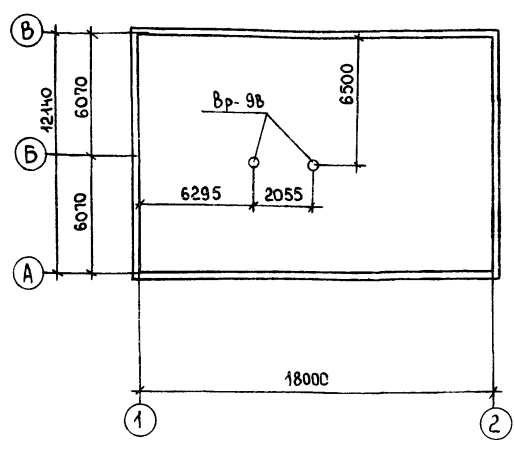
ПЛАН НА ОТМ 0.000



ПЛАН НА ОТМ 3.000



МАРКИРОВОЧНАЯ СХЕМА ВОДОСТОЧНЫХ ВОРОНОК



ПРОДОЛЖЕНИЕ

НОМЕР ПО ПЛАНУ	НАИМЕНОВАНИЕ	КАТЕГОРИЯ ПРОИЗВОДСТВА ПО ВЗРЫВНОЙ, ВЗРЫВО-ПОЖАРНОЙ И ПОЖАРНОЙ ОПАСНОСТИ
25	КЛАДОВАЯ ГРЯЗНОЙ ОДЕЖДЫ	В
26	ПОМЕЩЕНИЕ ДЛЯ СУШКИ И ГЛАЖЕНИЯ РАБОЧЕЙ ОДЕЖДЫ	В
27	ПОМЕЩЕНИЕ ДЛЯ СТИРКИ РАБОЧЕЙ ОДЕЖДЫ	А
28	ПОМЕЩЕНИЕ ЭЛЕКТРОМОНТЕРА И СЛЕСАРЯ	
29	ВЕНТКАМЕРА	

ЭКСПЛИКАЦИЯ ПОМЕЩЕНИЙ

НОМЕР ПО ПЛАНУ	НАИМЕНОВАНИЕ	КАТЕГОРИЯ ПРОИЗВОДСТВА ПО ВЗРЫВНОЙ, ВЗРЫВО-ПОЖАРНОЙ И ПОЖАРНОЙ ОПАСНОСТИ
1	КОМНАТА ПРИЕМА ПИЩИ	А
2	ЖЕНСКИЙ ГАРДЕРОБ УЛИЧНОЙ И ДОМАШНЕЙ ОДЕЖДЫ НА 6 ЧЕЛ.	
3	ЖЕНСКИЙ ГАРДЕРОБ СПЕЦИАЛЬНОЙ ОДЕЖДЫ НА 4 ЧЕЛ.	
4	ПРЕДУШЕВАЯ	
5	ДУШЕВАЯ	
6	ПОМЕЩЕНИЕ ДЛЯ ОБЕСПЫЛЕНИЯ РАБОЧЕЙ ОДЕЖДЫ. РЕСПИРАТОРНАЯ	А
7	ПОМЕЩЕНИЕ ДЛЯ ОБОГРЕВА РАБОТАЮЩИХ	А
8	КОРИДОР	
9	ТАМБУР	
10	ЖЕНСКАЯ УБОРНАЯ	
11	МУЖСКАЯ УБОРНАЯ	
12	МУЖСКОЙ ГАРДЕРОБ УЛИЧНОЙ И ДОМАШНЕЙ ОДЕЖДЫ НА 19 ЧЕЛ	
13	ДУШЕВАЯ	
14	ПРЕДУШЕВАЯ	
15	МУЖСКОЙ ГАРДЕРОБ СПЕЦИАЛЬНОЙ ОДЕЖДЫ НА 17 ЧЕЛ.	
16	ИНВЕНТАРНАЯ	А
17	ТЕПЛОВОЙ ПУНКТ	
18	ТАМБУР	
19	КОНТОРА	
20	КАБИНЕТ ПО ТЕХНИКЕ БЕЗОПАСНОСТИ	
21	ПОМЕЩЕНИЕ ОБЩЕСТВЕННЫХ ОРГАНИЗАЦИЙ	
22	ПОМЕЩЕНИЕ ДЛЯ ХРАНЕНИЯ ЛАБОРАТОРНЫХ ПРИБОРОВ	А
23	КОРИДОР	
24	КЛАДОВАЯ ЧИСТОЙ ОДЕЖДЫ	В

Т.п. 416-7-281.88 ВК

ПРИВЯЗАН	И.П.И.	ПОДПИСЬ	СТАДИЯ	ЛИСТ	ЛИСТОВ
ГИП	ТРИНОВ	<i>[Signature]</i>	САМОНЕ-БЫТОВОЕ ЗАДАНИЕ	Р	2
Н.КОНТР.	НИКОЛЬСКАЯ	<i>[Signature]</i>	ДЛЯ БАЗ МИНЕРАЛЬНЫХ УДОБРЕНИЙ		
НАЧ.ОТД.	ГРИНКЕВИЧ	<i>[Signature]</i>	НА 25 ЧЕЛОВЕК (СТЕНЫ КИРПИЧНЫЕ)		
ГЛ.СПЕЦ.	КУЗЬМИН	<i>[Signature]</i>	ПЛАНЫ НА ОТМ. 0.000; 3.000		
РУК.ГР.	НИКОЛЬСКАЯ	<i>[Signature]</i>	МАРКИРОВОЧНАЯ СХЕМА ВОДОСТОЧНЫХ ВОРОНОК		
ИНЖ.	ГОЛОВАНОВА	<i>[Signature]</i>			

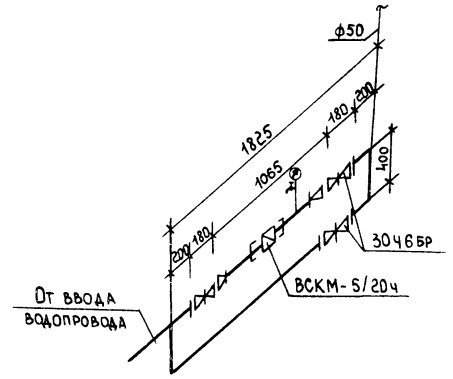
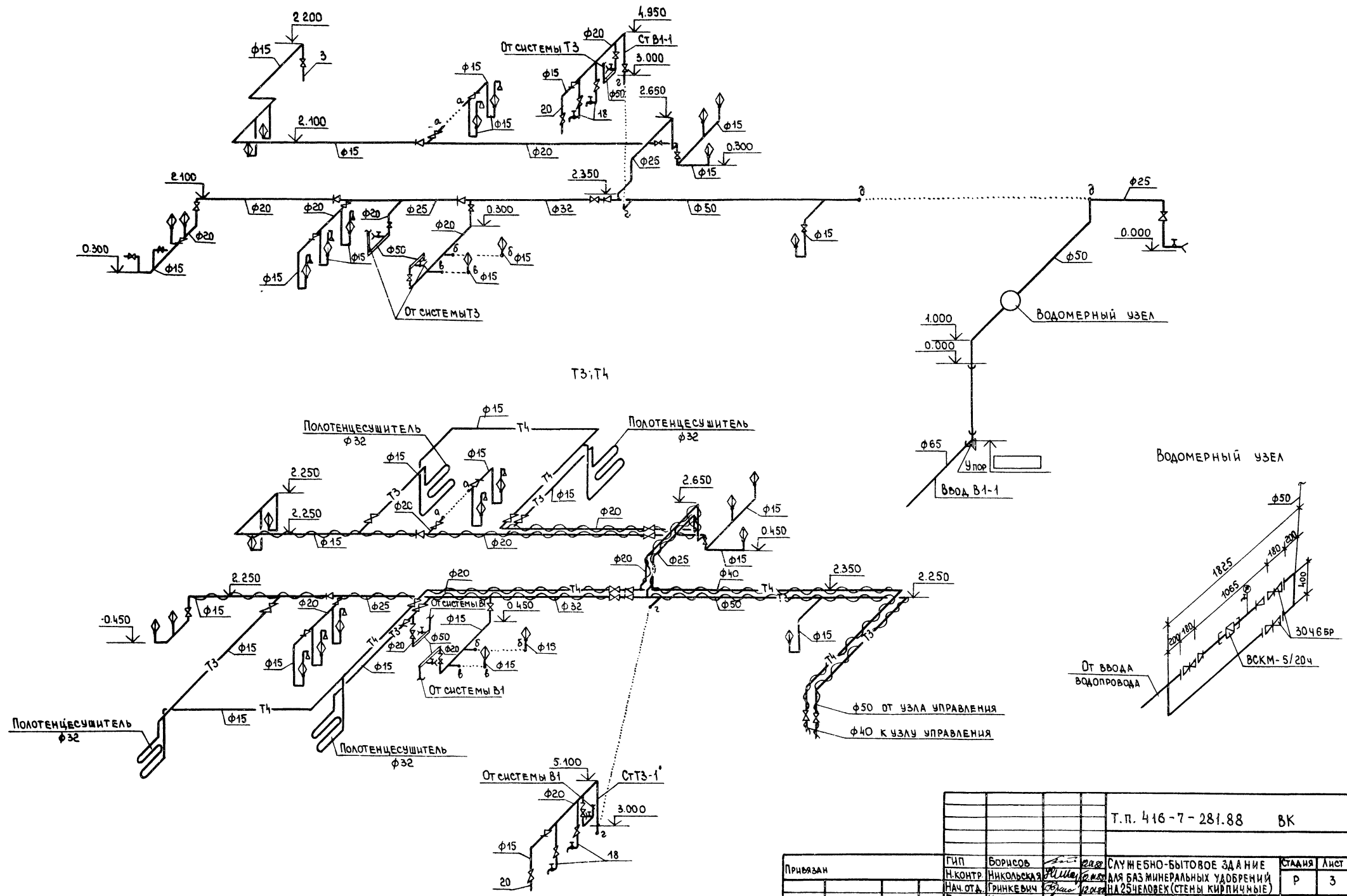
КОПИРОВАЛ БАБИНА

ФОРМАТ А2

20246-01

И.П.И. ПОДПИСЬ И ДАТА ВЗЯТ ИЛИ №

В1



		Т.п. 416-7-281.88		ВК	
Привязан	ГИП	БОРИСОВ	САМУИЛОВА	СЛУЖЕБНО-БЫТОВОЕ ЗДАНИЕ	
	Н.КОНТР.	НИКОЛЬСКАЯ	САМУИЛОВА	ДЛЯ БАЗ МИНЕРАЛЬНЫХ УДОБРЕНИЙ	
	НАЧ.ОТД.	ГРИНКЕВИЧ	САМУИЛОВА	НА 25 ЧЕЛОВЕК (СТЕНЫ КИРПИЧНЫЕ)	
	ГЛ.СПЕЦ.	КУЗЬМИН	САМУИЛОВА		
	РУК.ГР.	НИКОЛЬСКАЯ	САМУИЛОВА	СХЕМЫ СИСТЕМ В1; Т3; Т4	
Инв. №	Инж.	ГОЛОВАНОВА	САМУИЛОВА	ГИПРОАГРОХИМ	
				ВЛАДИМИР	

КОПИРОВАЛ БАБИНА

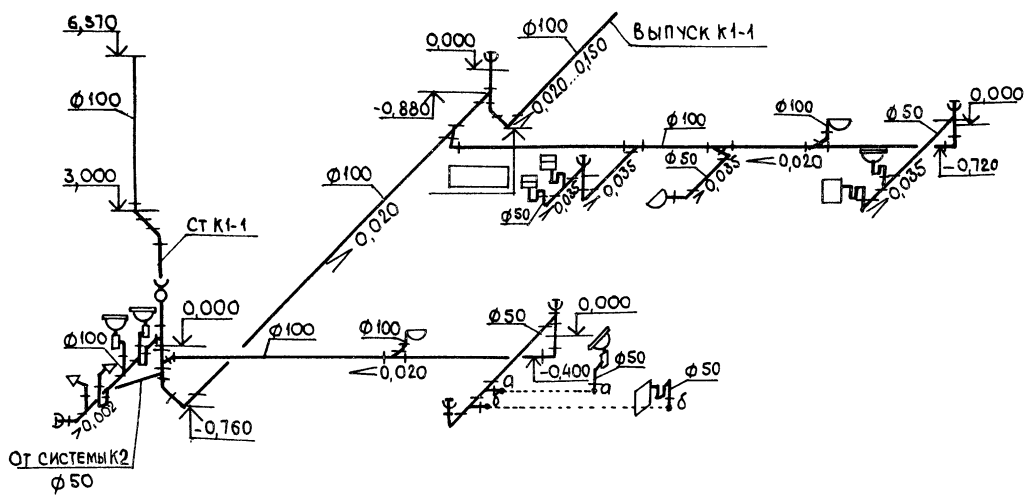
ФОРМАТ А2

22996-01

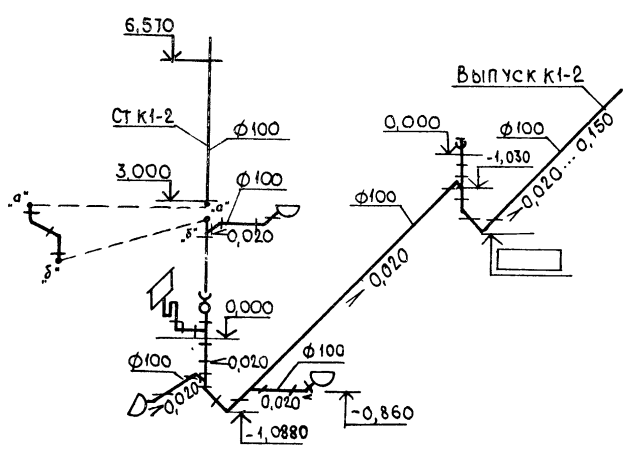
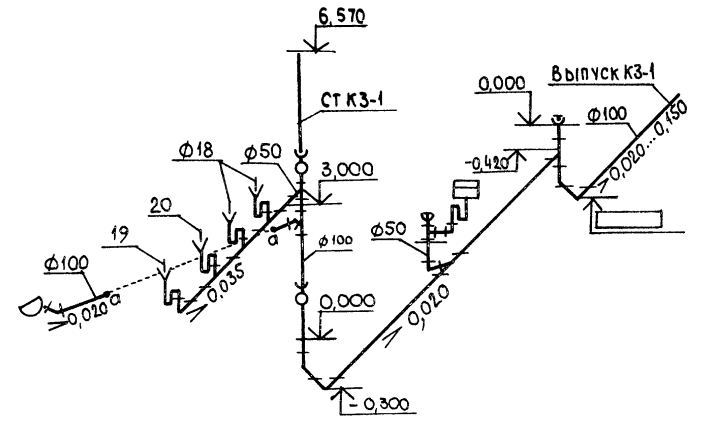
Инв. № подл. Подпись и дата. Взам. инв. №

ААБСОМ I

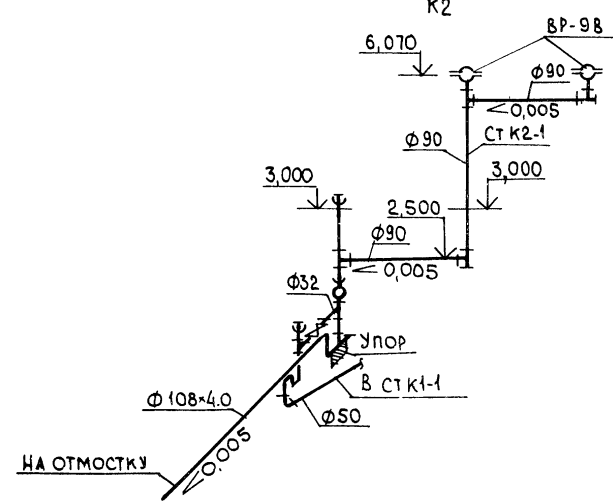
К1



К3



К2



ИМЬ. № КОМП. ПОДПИСЬ. ПАЛТА. ЭСАМ. ИМЬ. №

				Т. п. 416-7-281.88 ВК			
ПРИВЯЗКА	ГИП	ТРИНОВ	12.01.88	САУШЕБНО-БЫТОВОЕ ЗДАНИЕ	СТАДИЯ	ЛИСТ	ЛИСТОВ
	Д. КОНТР.	НИКОЛЬСКАЯ	12.01.88	ДЛЯ БАЗ МИНЕРАЛЬНЫХ УДОБРЕНИЙ	Р	4	
	НАЧ. ОТД.	РИНКОВИЧ	12.01.88	НА 25 ЧЕЛОВЕК (СТЕНЫ КИРПИЧНЫЕ)			
	ГЛ. СПЕЦ.	КУЗЬМИН	12.01.88				
	РУК. ГР.	НИКОЛЬСКАЯ	12.01.88	СХЕМЫ СИСТЕМ К1; К2; К3			
ИМЬ. №	И. ИМ.	ГОЛОВАНОВА	12.01.88	ГИПРОАГРОХИМ			
				ВЛАДИМИР			

КОПИРОВАЛ ИЖ

ФОРМАТ А2

22.996-01

АЛББОМ I

ВЕДОМОСТЬ РАБОЧИХ ЧЕРТЕЖЕЙ ОСНОВНОГО КОМПЛЕКТА ЭМ

Лист	НАИМЕНОВАНИЕ	ПРИМЕЧАНИЕ
1	ОБЩИЕ ДАННЫЕ	
2	СИЛОВОЕ ЭЛЕКТРООБОРУДОВАНИЕ. ПЛАНЫ ОТМ. 0,000; 3,000	
3	СИЛОВОЕ ЭЛЕКТРООБОРУДОВАНИЕ. ПРИНЦИПАЛЬНАЯ РАСЧЕТНАЯ-СХЕМА.	
4	ЭЛЕКТРИЧЕСКОЕ ОСВЕЩЕНИЕ. ПЛАНЫ ОТМ. 0,000; 3,300	
	ТАМБУРА ДЛЯ t _n = -40°C	

ПРОДОЛЖЕНИЕ

ОБОЗНАЧЕНИЕ	НАИМЕНОВАНИЕ	ПРИМЕЧАНИЕ
ПРИЛАГАЕМЫЕ ДОКУМЕНТЫ		
Альбом II ЭМ.СО	СПЕЦИФИКАЦИЯ ОБОРУДОВАНИЯ	
Альбом III ЭМ.ВМ	ВЕДОМОСТЬ ПОТРЕБНОСТИ В МАТЕРИАЛАХ ЭЛЕКТРООБОРУДОВАНИЕ	
ЭК.ВКД	ВЕДОМОСТЬ ЭЛЕКТРОМОНТАЖНЫХ КОНСТРУКЦИЙ И ДЕТАЛЕЙ ПОДЛЕЖАЩИХ ИЗГОТОВЛЕНИЮ В МЭЗ	
ЭМ.ВКМ	ВЕДОМОСТЬ ИЗДЕЛИЙ И МАТЕРИАЛОВ ДЛЯ ИЗГОТОВЛЕНИЯ ЭЛЕКТРОМОНТАЖНЫХ КОНСТРУКЦИЙ И ДЕТАЛЕЙ МЭЗ	
ЭМ.ВР	ВЕДОМОСТЬ ОБЪЕМОВ СТРОИТЕЛЬНЫХ И МОНТАЖНЫХ РАБОТ ПО ЧЕРТЕЖАМ	

ОБЩИЕ УКАЗАНИЯ

- Ввод от ВЛ-0,4кВ в здание кабельный.
- Магистральные и групповые сети выполнить кабелем АВВГ, прокладываемым открыто по стене на скобах, в пластмассовых трубах в полу и в отрезках стальных труб по стене на скобах.
- Распределительные осветительные сети выполнить проводом АППВ скрыто под слоем штукатурки и в пустотах плит перекрытий.
- При пожаре отключение вентсистем осуществляется от системы автоматической пожарной сигнализации воздействием на магнитный пускатель, установленный на вводе в силовой распределительный шкаф 2ШР, а также кнопкой „Стоп“, установленной в коридоре здания.
- Отключение электроосвещения кладовых чистой и грязной одежды предусмотрено пакетными выключателями, которые при монтаже оборудовать приспособлением для опломбирования.
- Отверстия и ниши в стенах предусмотрены в строительной части проекта.
- Прокалку труб выполнить до устройства чистого пола.
- Задулению подлентат металлические части электрооборудования, нормально не находящиеся под напряжением (корпуса электродвигателей и светильников, кожухи щитков и шкафов, пусковая аппаратура)
- В качестве нулевых защитных проводников использовать нулевой провод и нулевую жилу кабеля.
- Для безопасности работы при глажении применен разделительный трансформатор. Вторичную обмотку не заземлять.
- Все электромонтажные работы выполнить в соответствии с ПУЭ и СНиП 3.05.06-85.

ВЕДОМОСТЬ ССЫЛОЧНЫХ И ПРИЛАГАЕМЫХ ДОКУМЕНТОВ

ОБОЗНАЧЕНИЕ	НАИМЕНОВАНИЕ	ПРИМЕЧАНИЕ
ССЫЛОЧНЫЕ ДОКУМЕНТЫ		
3.407-82	ВВОДЫ ЛИНИЙ ЭЛЕКТРОПЕРЕДАЧИ ДО 1кВ в здания	
5.407-19	УСТАНОВКА ОДИНОЧНЫХ СВЕТИЛЬНИКОВ С ЛАМПАМИ НАКАЛИВАНИЯ	
5.407-54	УСТАНОВКА ОДИНОЧНЫХ МАГНИТНЫХ ПУСКАТЕЛЕЙ СЕРИИ ПМА (ИСПОЛНЕНИЕ ТР-54)	
5.407-55	УСТАНОВКА ОДИНОЧНЫХ ЯЩИКОВ С РУБИЛЬНИКАМИ И ПРЕДОХРАНИТЕЛЯМИ	
5.407-56	УСТАНОВКА РАСПРЕДЕЛИТЕЛЬНЫХ ШИТОВ СЕРИЙ ШО 70-1, ШО 70-2, ШО 70-М И РАСПРЕДЕЛИТЕЛЬНЫХ ШКАФОВ СЕРИЙ ШРС-1, СПМ-15, СПА-77 И ШР-11	
5.407-64	УСТАНОВКА ОДИНОЧНЫХ НАВЕСНЫХ И ПРОТЯЖНЫХ ЯЩИКОВ, КОРОБОК С ЗАШИМАМИ, ШИТКОВ ОСВЕЩЕНИЯ И ТОКОПОДВОДЫ	

ОСНОВНЫЕ ПОКАЗАТЕЛИ

НАИМЕНОВАНИЕ	КОЛ.	ПРИМЕЧАНИЕ
НАПРЯЖЕНИЕ СЕТИ	В	380/220
НАПРЯЖЕНИЕ ЛАМП	В	220
УСТАНОВЛЕННАЯ МОЩНОСТЬ СИЛОВОГО ЭЛЕКТРООБОРУДОВАНИЯ	кВт	41,58
УСТАНОВЛЕННАЯ МОЩНОСТЬ ЭЛЕКТРООСВЕЩЕНИЯ	кВт	6,95
РАСЧЕТНАЯ МОЩНОСТЬ СИЛОВОГО ЭЛЕКТРООБОРУДОВАНИЯ	кВт	350
РАСЧЕТНАЯ МОЩНОСТЬ ЭЛЕКТРООСВЕЩЕНИЯ	кВт	5,5
ГОДОВОЙ РАСХОД ЭЛЕКТРОЭНЕРГИИ	МВт·ч	37,0
В Т. Ч. НА ЭЛЕКТРООСВЕЩЕНИЕ	МВт·ч	9,0

УСЛОВНЫЕ ОБОЗНАЧЕНИЯ

- ПЗ - Пускатель магнитный с кнопками управления
 В25 - Труба виниловая

Проект разработан в соответствии с действующими нормами и правилами и предусматривает мероприятия обеспечивающие взрывобезопасность и пожаробезопасность при эксплуатации здания.
 Главный инженер проекта (Трынов)

Привязан			
ИНВ.№			
		Т.п. 416-7-281.88	ЭМ
ГИП	Трынов	20.01.01	САЖЕБНО-БЫТОВОЕ ЗАДАНИЕ
И.КОНТР.	Федорова	20.08.01	ДЛЯ БАЗ МИНЕРАЛЬНЫХ УДОБРЕНИЙ
НАЧ.ОТ.	Гринкевич	20.09.01	НА 25 ЧЕЛОВЕК (СТЕНЫ КИРПИЧНЫЕ)
РУК.ГР.	Федорова	20.08.01	
ВЕД.ИНЖ.	Яблоков	20.08.01	
СТ.ИНЖ.	Положнова	20.08.01	
ОБЩИЕ ДАННЫЕ			СТАДИЯ ЛИСТ ЛИСТОВ
			Р 1 4
			ГИПРОДРОХИМ
			ВЛАДИМИР

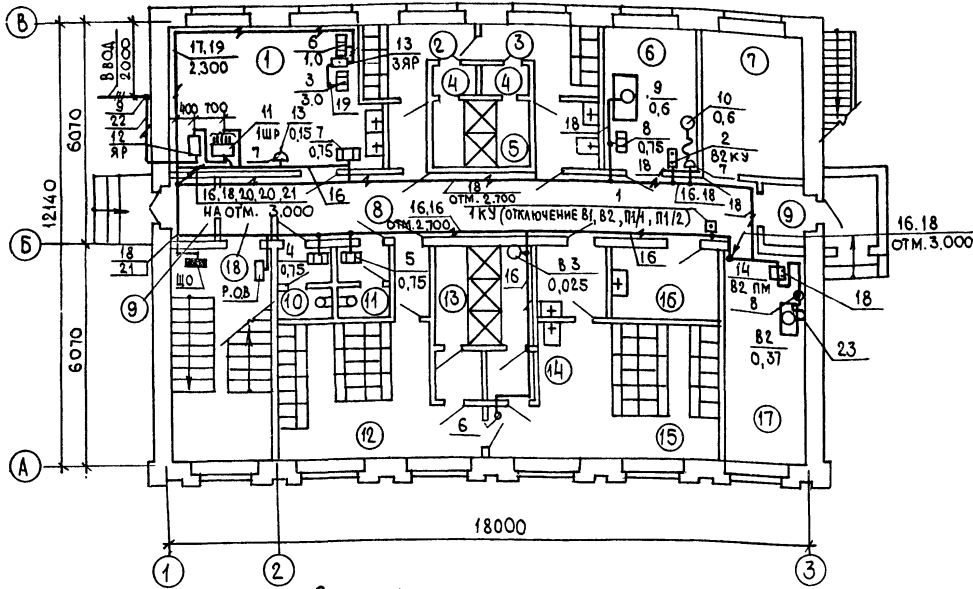
копировал *М*

ФОРМАТ А2

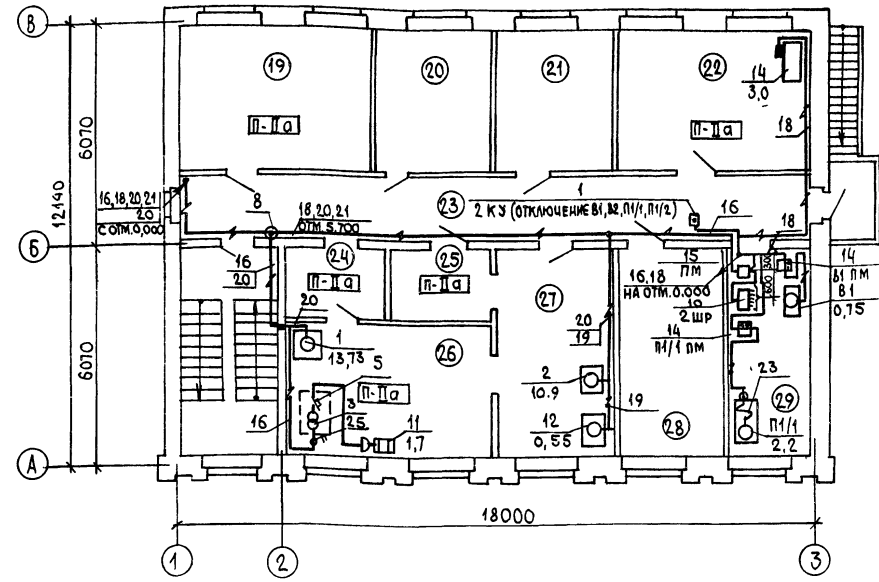
22996-01

АЛЬБОМ I

ПЛАН НА ОТМ. 0,000



ПЛАН НА ОТМ. 3,000



СПЕЦИФИКАЦИЯ

ПРОДОЛЖЕНИЕ

ПРОДОЛЖЕНИЕ

МАРКА ПОЗ.	ОБОЗНАЧЕНИЕ	НАИМЕНОВАНИЕ	КОЛ.	МАССА ЕД. КГ.	ПРИМЕЧАНИЕ
		ЭЛЕКТРООБОРУДОВАНИЕ			
1		Пост управления кнопочный ПКЕ 222-1У2 „СТОП“	2		
2		ПКЕ 222-2У2 „ПУСК“ „СТОП“	1		
3		Трансформатор оси 1	1		
4		Выключатель ПВ2-10	1		
5		Выключатель АЕ1031	1		
		ЭЛЕКТРОУСТАНОВОЧНЫЕ ИЗДЕЛИЯ			
6		Выключатель 63А 220 В 0-4-ІР44-П-6/220	1		
7		Розетка 10А 220 В РШ-Ц-2-0-50-100/220	2		
		ИЗДЕЛИЯ ЗАВОДОВ ГЭМ			
8		Коробка ответвительная КОР-39	9		
		КОНСТРУКЦИИ			
9	3.407-82, Лист 5	Кронштейн под изоляторы ввода марки К-1	1		
10	5.407-56.1.90	Шкаф серии ШРС1-20	1		
11	5.407-56.1.90-01	Шкаф серии ШРС1-23	1		
12	5.407-55.1.90	Ящик типа ЯБПВУ-1 муз	1		
		Монтажный чертёж	1		

МАРКА ПОЗ.	ОБОЗНАЧЕНИЕ	НАИМЕНОВАНИЕ	КОЛ.	МАССА ЕД. КГ.	ПРИМЕЧАНИЕ
13	5.407-55.1.40	Ящики серии ЯРП-20У3			
		Монтажный чертёж	1		
14	5.407-54.1.10	Пускатель ПМА1й величин, нереверсивный			
		Монтажный чертёж	3		
15	5.407-54.1.30	Пускатель ПМА3й величин, нереверсивный			
		Монтажный чертёж	1		
		МАТЕРИАЛЫ			
		КАБЕЛЬ АВВГ-0,66 ГОСТ 16442-80			
16		2 × 2,5	75		М
17		3 × 2,5	35		М
18		4 × 2,5	122		М
19		5 × 2,5	63		М
20		4 × 4 + 1 × 2,5	57		М
21		4 × 10	45		М
22		3 × 35 + 1 × 16	20		М
23		КАБЕЛЬ КПГСН-0,66 ГОСТ 13497-76 3 × 1,5 + 1 × 1	2		М

МАРКА ПОЗ.	ОБОЗНАЧЕНИЕ	НАИМЕНОВАНИЕ	КОЛ.	МАССА ЕД. КГ.	ПРИМЕЧАНИЕ
		ТРУБА ВИНИЛПЛОВАЯ ТУ6-19-2 15-83			
24		ПВХ-В-РЭП 25 У	30		М
25		ПВХ-В-РЭП 40 У	4		М
		ИЗДЕЛИЯ ЗАВОДОВ ГЭМ			
26		ЯЩИК ПРОТЯЖНОЙ К 654.У2	1		

				Т.п. 416-7-281.88	ЭМ
--	--	--	--	-------------------	----

ЛИСТ № ПОДЛ. ПОДЛИС. И ДАТА ВЗН. ИСХ. №

Экспликацию помещений смотреть лист 4.

ПРИВЯЗАН	ГИП	Трынов	28.08.80	САУНЕБНО-БЫТОВОЕ ЗДАНИЕ	СТАЦИЯ	ЛИСТ	ЛИСТОВ
	И. КОНТР.	Федорова	20.08.80	ДЛЯ БАЗ МИНЕРАЛЬНЫХ УДОБРЕНИЙ НА 25 ЧЕЛОВЕК (СТЕНЫ КИРПИЧНЫЕ)	Р	2	
	НАЧ. ОТД.	Тринкевич	20.08.80	СЛОВОЕ ЭЛЕКТРООБОРУДОВАНИЕ	ГИПРОПРОХИМ		
	Р.К. ГР.	Федорова	20.08.80	ПЛАНИР. ОТМ. 0.000, 3.000	ВЛАДИМИР		
	ВЕД. ИНЖ.	Яблоков	20.08.80				

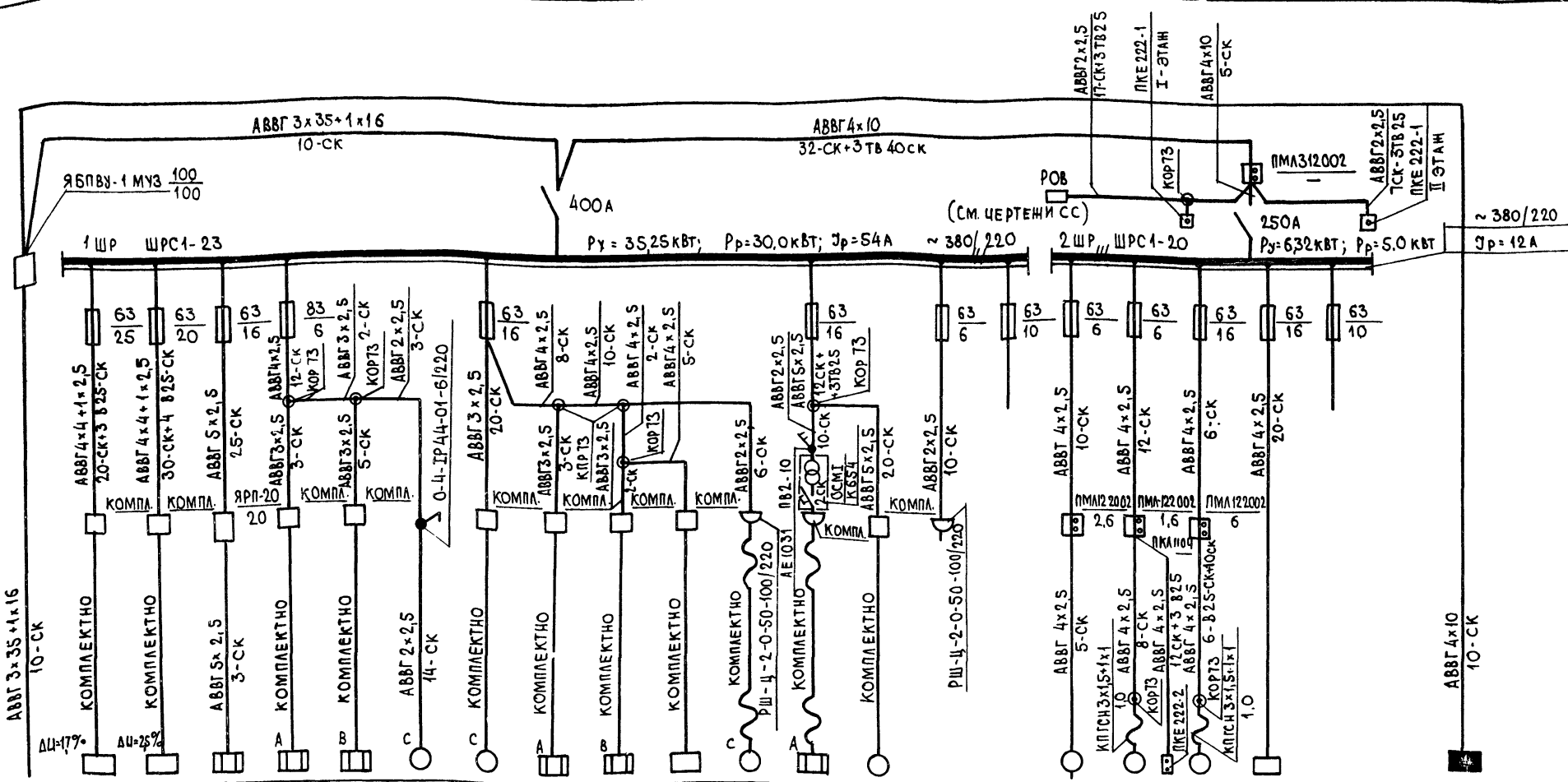
КОПИРОВАЛ И.К.

ФОРМАТ А2

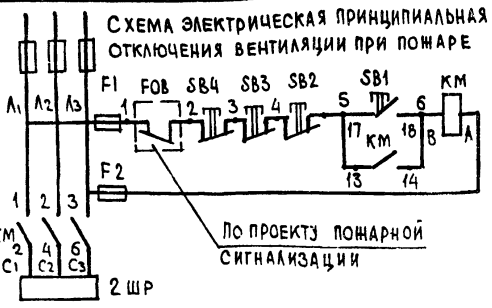
22426-01

АЛЬБОМ I

ДАННЫЕ ПИТАЮЩЕЙ СЕТИ	АППАРАТ НА ВВОДЕ ТИП УНОМ А РАСПЕИТЕЛЬ, А
ШИНОТРОВА РАСПРЕД. ПУНКТ	ОБОЗНАЧЕНИЕ; ТИП; НАПРЯЖЕНИЕ УЧСТ. КВТ РАСЧ. А
АППАРАТ ОТХОДЯЩЕЙ ЛИНИИ	ТИП УН, А РАСПЕИТЕЛЬ ИЛИ ПЛАВКАЯ ВСТАВКА, А
МАРКА И СЕЧЕНИЕ ПРОВОДА/КА	ОБОЗНАЧЕНИЕ УЧАСТКА СЕТИ, ДЛИНА, М ОБОЗНАЧЕНИЕ ТРУБЫ НА ПЛАНЕ ПО СТАНДАРТУ, ДЛИНА, М
ПУСКОВОЙ АППАРАТ	ОБОЗНАЧЕНИЕ; ТИП, УНОМ А; РАСПЕИТЕЛЬ; УСТАВКА ТЕРМОВОГО РЕЛЕ, А.
МАРКА И СЕЧЕНИЕ ПРОВОДА/КА	ОБОЗНАЧЕНИЕ УЧАСТКА СЕТИ, ДЛИНА, М ОБОЗНАЧЕНИЕ ТРУБЫ НА ПЛАНЕ ПО СТАНДАРТУ, ДЛИНА, М
ЭЛЕКТРОПРИЕМНИК	УСЛОВНОЕ ОБОЗНАЧЕНИЕ НА ПЛАНЕ
НОМЕР ПО ПЛАНу ТИП	
Р _у /Р _н , кВт	
ТОК, А	
НАИМЕНОВАНИЕ МЕХАНИЗМА	
ОБОЗНАЧЕНИЕ ЧЕРТЕЖА ПРИНЦИПАЛЬНОЙ СХЕМЫ	



1	2	3	4	5	ВЗ	6	7	8	9	10	11	12	13	В1	В2	П1/1	14	1ЩО			
48,53/40,5	13,73	10,9	3,0	0,75	0,75	0,025	1,0	0,75	0,75	0,6	0,6	1,7	0,55	0,15							
90	230	19,0	4,7	4,0	4,0	0,15	5,0	4,0	4,0	1,5	3,0	8,0	4,0	0,7							
110	23	19																			
ВВОА	СУШИЛЬНЫЙ БАРАБАН С ЭЛ. ОБОГРЕВОМ КП. 309	СТИРАЛЬНО- ОТЖИМАЮЩАЯ МАШИНА ДАСМ-135	КНИТЯЩИК КН9-25М1	ЭЛЕКТРО- ПОЛОТЕНЦЕ	"	ВЕНТИЛЯТОР ВЫТЯЖНОЙ	ЭЛЕКТРО- ПЛИТА ЭП1-1/1/220	ЭЛЕКТРО- ПОЛОТЕНЦЕ	"	ШКАФ УНИВЕРСАЛЬ- НЫЙ ВЫТЯЖНОЙ ШУВ-1	ПЫЛЕСОС "В И К Р Ъ"	СТОЛ УТРОМНИЙ С УТРОГОМ	ЦЕНТРИФУГА КП-220	ХОЛОДИЛЬНИК БЫТОВОЙ	РЕЗЕРВ	ВЫТЯЖНАЯ СИСТЕМА В1	ВЫТЯЖНАЯ СИСТЕМА В2	ПРИТОЧНАЯ СИСТЕМА АПР-3.15	ШКАФ ВЫТЯЖНОЙ	РЕЗЕРВ	ГРЕЙКОВЫЙ ЩИТОК РАБОЧЕГО ОСВЕЩЕНИЯ



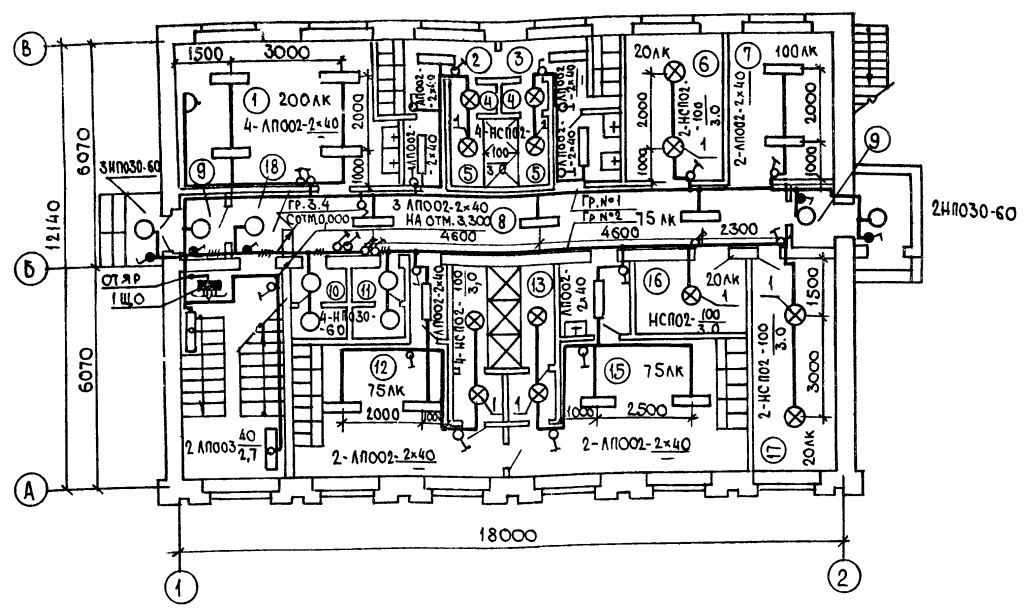
ПЕРЕЧЕНЬ ЭЛЕМЕНТОВ ПРИНЦИПАЛЬНОЙ СХЕМЫ

ПОЗ. ОБОЗНА- ЧЕНИЕ	НАИМЕНОВАНИЕ	КОЛ.	ПРИМЕЧАНИЕ
КМ, SB1, SB2	ПУСКАТЕЛЬ ПМА312002 С КНОПКОЙ УПРАВЛЕНИЯ	1	
F1, F2	ПРЕДОХРАНИТЕЛЬ ПР. 1М 10 А	2	УСТАНОВИТЬ В КОРЬ КЕ 9926
	КОРБОКА У996 МУЗ	1	
SB3, SB4	ПОСТ УПРАВЛЕНИЯ "СТОП" ПKE 222-1У2	2	
РОВ	РЕЛЕ ОТКЛЮЧЕНИЯ ВЕНТИЛЯЦИИ	1	СМ. ЧЕРТЕЖИ СС.

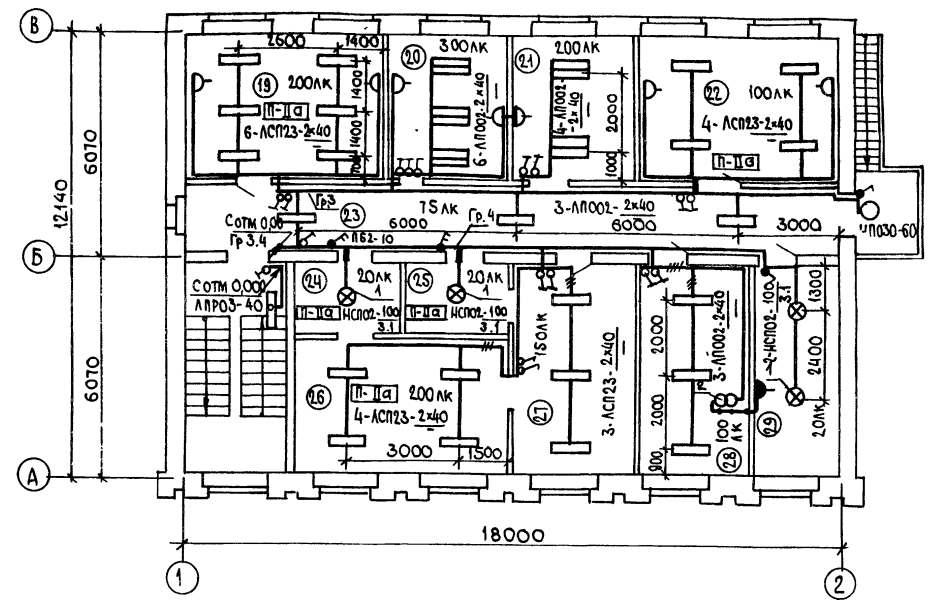
Привязан	ТИП	ТРИНОВ	СЛУЖЕБНО-БЫТОВОЕ ЗДАНИЕ	СТАДИЯ	ЛИСТ	ЛИСТОВ
	И. КОНТР.	ФЕДОРОВА	НА БАЗ МИНЕРАЛЬНЫХ УДОБРЕНИЙ НА 25 ЧЕЛОВЕК (СТЕНЫ КИРПИЧНЫЕ)	Р	3	
	НАЧ. ОТД.	ТРИНКЕВИЧ	СИЛОВОЕ ЭЛЕКТРООБОРУДОВАНИЕ	ГИПРОАГРОХ ИМ ВЛАДИМИР		
	РУК. ГР.	ФЕДОРОВА	ПРИНЦИПАЛЬНАЯ РАСЧЕТНАЯ СХЕМА			
	ВЕД. ИНЖ.	ЯБЛОКОВ				

А 15550М I

ПЛАН НА ОТМ. 0,000



ПЛАН НА ОТМ. 3,300



ЭКСПЛИКАЦИЯ ПОМЕЩЕНИЯ

НОМЕР ПО ПЛАНУ	НАИМЕНОВАНИЕ
1	КОМНАТА ПРИЕМА ПИЩИ
2	ЖЕНСКИЙ ГАРДЕРОБ УЛИЧНОЙ И ДОМАШНЕЙ ОДЕЖДЫ НА 6 ЧЕЛ.
3	ЖЕНСКИЙ ГАРДЕРОБ СПЕЦИАЛЬНОЙ ОДЕЖДЫ НА 4 ЧЕЛ.
4	ПРЕДУШЕВАЯ
5	ДУШЕВАЯ
6	ПОМЕЩЕНИЕ ДЛЯ ОБЕСПЫЛИВАНИЯ РАБОЧЕЙ ОДЕЖДЫ РЕСПИРАТОРНАЯ
7	ПОМЕЩЕНИЯ ДЛЯ ОБОГРЕВА РАБОТАЮЩИХ
8	КОРИДОР
9	ТАМБУР
10	ЖЕНСКАЯ УБОРНАЯ

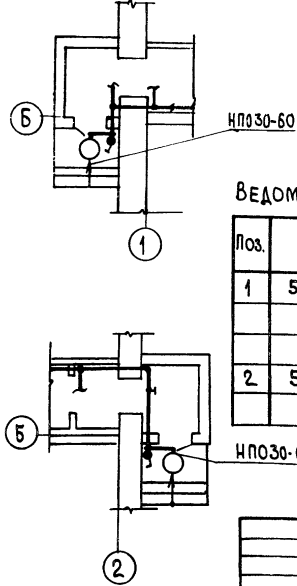
ПРОДОЛЖЕНИЕ

НОМЕР ПО ПЛАНУ	НАИМЕНОВАНИЕ
11	МУЖСКАЯ УБОРНАЯ
12	МУЖСКОЙ ГАРДЕРОБ УЛИЧНОЙ И ДОМАШНЕЙ ОДЕЖДЫ НА 19 ЧЕЛ.
13	ДУШЕВЫЕ
14	ПРЕДУШЕВЫЕ
15	МУЖСКОЙ ГАРДЕРОБ СПЕЦИАЛЬНОЙ ОДЕЖДЫ НА 17 ЧЕЛ.
16	ИНВЕНТАРНАЯ
17	ТЕПЛОВОЙ ПУНКТ
18	ТАМБУР
19	КОНТОРА
20	КАБИНЕТ ПО ТЕХНИКЕ БЕЗОПАСНОСТИ
21	ПОМЕЩЕНИЕ ОБЩЕСТВЕННЫХ ОРГАНИЗАЦИЙ

ПРОДОЛЖЕНИЕ

НОМЕР ПО ПЛАНУ	НАИМЕНОВАНИЕ
22	ПОМЕЩЕНИЕ ДЛЯ ХРАНЕНИЯ ЛАБОРАТОРНЫХ ПРИБОРОВ
23	КОРИДОР
24	КЛАДОВАЯ ЧИСТОЙ ОДЕЖДЫ
25	КЛАДОВАЯ ГРЯЗНОЙ ОДЕЖДЫ
26	ПОМЕЩЕНИЕ ДЛЯ СУШКИ И ГЛАЖЕНИЯ РАБОЧЕЙ ОДЕЖДЫ
27	ПОМЕЩЕНИЕ ДЛЯ СТИРКИ РАБОЧЕЙ ОДЕЖДЫ
28	ПОМЕЩЕНИЕ ЭЛЕКТРОМОНТЕРА И СЛЕСАря
29	ВЕНТКАМЕРА

ТАМБУРА ДЛЯ $t_{н} = -40^{\circ}C$



ДАННЫЕ О ГРУППОВЫХ ЩИТКАХ АВТОМАТИЧЕСКИМИ ВЫКЛЮЧАТЕЛЯМИ

НОМЕР ЩИТКА	ТИП	УСТАНОВЛЕННАЯ МОЩНОСТЬ, кВт	НОМЕРА АВТОМАТИЧЕСКИХ ВЫКЛЮЧАТЕЛЕЙ				ТОК РАСЧЕТА, А	
			ОДНОПОЛЮСНЫЕ		ТРЕХПОЛЮСНЫЕ		НА ВВОДЕ	НА ЛИНИИ
			ЗАЯВЛЕННЫЕ	РЕЗЕРВНЫЕ	ЗАЯВЛЕННЫЕ	РЕЗЕРВНЫЕ		
1ЩО	УОЩВ-6	6.95	1+6	—	—	—	25	16

ВЕДОМОСТЬ УЗЛОВ УСТАНОВКИ ЭЛЕКТРИЧЕСКОГО ОБОРУДОВАНИЯ НА ПЛАНЕ РАСПОЛОЖЕНИЯ

Поз.	ОБОЗНАЧЕНИЕ	НАИМЕНОВАНИЕ	КОЛ.	ПРИМЕЧАНИЕ
1	5.407-19 лист 21	УСТАНОВКА СВЕТИЛЬНИКА НА КРЮКЕ ПОД ПЕРЕКРЫТИЕМ ИЗ ПУСТОТЫХ ПЛИТ		
		СВЕТИЛЬНИК ТИПА НСПО2-100/1P54-02	17	
2	5.407-55.1.70	ЯЩИК СЕРИИ ЯТП-0,25 УЗ		
		МОНТАЖНЫЙ ЧЕРТЕЖ	1	

ИЗВ. № КОЛ. ПОДПИСЬ И ДАТА

ПРИВЯЗАН	ГИП	ТРИНСВ	28.08.88	СЛУЖЕБНО-БЫТОВОЕ ЗАДАНИЕ ДЛЯ БАЗ МИНЕРАЛЬНЫХ УДОБРЕНИЙ НА 25 ЧЕЛОВЕК (СТЕНЫ КИРПИЧНЫЕ)	СТАДИЯ	ЛИСТ	ЛИСТОВ
	И. КОНТР.	ФЕДОРОВА	28.08.88		Р	4	
	НАЧ. ОТА	ТРИНКЕВИЧ	28.08.88		ЭЛЕКТРИЧЕСКОЕ ОСВЕЩЕНИЕ ПЛАНЫ НА ОТМ. 0,000; 3,300		
	РУК. ГР.	ФЕДОРОВА	28.08.88		ТАМБУРА ДЛЯ $t_{н} = -40^{\circ}C$		
ИНВ. №	СТ. ИНЖ.	ПОЛОЖИВА	28.08.88	ГИПРОАТРОХИМ			ВЛАДИМИР

АЛБВОМ I

ОБОЗНАЧЕНИЕ ЧЕРТЕЖА	НАИМЕНОВАНИЕ	КОЛ.	ПРИМЕЧАНИЕ
3.407-62 лист 9	КРОНШТЕЙН ПОД ИЗОЛЯТОРЫ ВВОДА		
	МАРКИ К-1	1	
5.407-56.1.90	ШКАФ СЕРИИ ШРС1-20	1	
5.407-56.1.90-01	ШКАФ СЕРИИ ШРС1-23	1	
5.407-55.1.90	ЯЩИК ТИПА ЯБПВУ-1МУЗ	1	
5.407-55.1.40	ЯЩИК СЕРИИ ЯРП-20УЗ	1	
5.407-54.1.10	ПУСКАТЕЛЬ ПМА 1й ВЕЛИЧИНЫ	3	
5.407-54.1.30	ПУСКАТЕЛЬ ПМА 3й ВЕЛИЧИНЫ	1	
5.407-19 лист 21	УСТАНОВКА СВЕТИЛЬНИКА		
	НА КРЮКЕ ПОД ПЕРЕКРЫТИЕМ		
	ИЗ ПУСТОТНЫХ ПЛИТ	17	

ИВ.№ ПОДПИСЬ И ДАТА ВЗАМ. ИВ.№

ИВ.№

Гип ТРИНОВ 21.03

Н. КОНТР. ФЕДОРОВА 20.08
НАЧ. ОЛД. ГРИНКЕВИЧ 20.08
РУК. ГР. ФЕДОРОВА 20.08
ВЕД. ИНЖ. ЯБЛОКОВ 20.08
СТ. ИНЖ. ТОЛОКНОВА 20.08

ПРИВЯЗАН

Т.п. 416-7-281.88 ЭМ. В.КД

ВЕДОМОСТЬ ЭЛЕКТРОМОНТАЖНЫХ КОНСТРУКЦИЙ И ДЕТАЛЕЙ, ПОДЛЕЖАЩИХ ИЗГОТОВЛЕНИЮ В МЭЭ

СТАДИЯ Лист Листов
Р 1

ГИПРОАГРОХИМ
ВЛАДИМИР

№ СТРОКИ	НАИМЕНОВАНИЕ ВИДА РАБОТ	ЕД. ИЗМ.	КОД		КОЛИЧЕСТВО
			ВИДА РАБОТ	ЕД. ИЗМ.	
	ЭЛЕКТРИЧЕСКОЕ ОСВЕЩЕНИЕ				
1	УСТАНОВКА ШИТКА	ШТ.			1
2	УСТАНОВКА Понижающего трансформатора	ШТ.			1
3	УСТАНОВКА СВЕТИЛЬНИКОВ : с лампами накаливания	ШТ.			29
4	с люминесцентными лампами	ШТ.			55
5	ПРОКЛАДКА КАБЕЛЯ НА СКОБАХ	100м			0,45
6	ПРОКЛАДКА ПРОВОДА СКРЫТО	100м			12,6

ИВ.№ ПОДПИСЬ И ДАТА ВЗАМ. ИВ.№

ИВ.№

Гип ТРИНОВ 21.03

Н. КОНТР. ФЕДОРОВА 20.08
НАЧ. ОЛД. ГРИНКЕВИЧ 20.08
РУК. ГР. ФЕДОРОВА 20.08
ВЕД. ИНЖ. ЯБЛОКОВ 20.08
СТ. ИНЖ. ТОЛОКНОВА 20.08

ПРИВЯЗАН

Т.п. 416-7-281.88 ЭМ. ВР

ВЕДОМОСТЬ ЭЛЕКТРОМОНТАЖНЫХ КОНСТРУКЦИЙ И ДЕТАЛЕЙ, ПОДЛЕЖАЩИХ ИЗГОТОВЛЕНИЮ В МЭЭ

СТАДИЯ Лист Листов
Р 1

ГИПРОАГРОХИМ
ВЛАДИМИР

НАИМЕНОВАНИЕ И ТЕХНИЧЕСКАЯ ХАРАКТЕРИСТИКА ИЗДЕЛИЯ, МАТЕРИАЛА	ТИП, МАРКА	ЕД. ИЗМ.	КОЛИЧЕСТВО
ШКАФ СИЛОВОЙ	ШРС 1-20	ШТ.	1
ШКАФ СИЛОВОЙ	ШРС 1-23	ШТ.	1
ЯЩИК СИЛОВОЙ	ЯБПВУ-1МУЗ	ШТ.	1
ЯЩИК СИЛОВОЙ	ЯРП-20УЗ	ШТ.	1
ПУСКАТЕЛЬ МАГНИТНЫЙ 1й ВЕЛИЧИНЫ	ПМА 122002	ШТ.	3
ПУСКАТЕЛЬ МАГНИТНЫЙ 3й ВЕЛИЧИНЫ	ПМА 312002	ШТ.	1
ЯЩИК С Понижающим трансформатором	ЯТП-0,25/13УЗ	ШТ.	1
СВЕТИЛЬНИК ПОДВЕСНОЙ	НСПО2-100/1рш	ШТ.	17
Крюк	К623УХЛ4	ШТ.	17
Втулка	Л84 УХЛ2	ШТ.	2
ЗАКРЕП	К350У2,5	ШТ.	2
ШТЫРЬ	С-14п	ШТ.	4
Флажок	Ф35У2,5	ШТ.	7
Профиль	К238У2	ШТ.	2
Полоса 40x3 ГОСТ 103-76		КГ	2
40x4		КГ	2
Уголок 50x50x5 ГОСТ 8509-86		КГ	8
Лист 2x25 L=90 ГОСТ 19903-74		ШТ.	3

ИВ.№ ПОДПИСЬ И ДАТА ВЗАМ. ИВ.№

ИВ.№

Гип ТРИНОВ 21.03

Н. КОНТР. ФЕДОРОВА 20.08
НАЧ. ОЛД. ГРИНКЕВИЧ 20.08
РУК. ГР. ФЕДОРОВА 20.08
ВЕД. ИНЖ. ЯБЛОКОВ 20.08
СТ. ИНЖ. ТОЛОКНОВА 20.08

ПРИВЯЗАН

Т.п. 416-7-281.88 ЭМ. ВИМ

ВЕДОМОСТЬ ИЗДЕЛИЙ И МАТЕРИАЛОВ ДЛЯ ИЗГОТОВЛЕНИЯ ЭЛЕКТРОМОНТАЖНЫХ КОНСТРУКЦИЙ И ДЕТАЛЕЙ МЭЭ

СТАДИЯ Лист Листов
Р 1

ГИПРОАГРОХИМ
ВЛАДИМИР

№ СТРОКИ	НАИМЕНОВАНИЕ ВИДА РАБОТ	ЕД. ИЗМ.	КОД		КОЛИЧЕСТВО
			ВИДА РАБОТ	ЕД. ИЗМ.	
	СИЛОВОЕ ЭЛЕКТРООБОРУДОВАНИЕ				
1	МОНТАЖ ВВОДА В ЗДАНИЕ	ШТ.			1
2	УСТАНОВКА СИЛОВОГО ЯЩИКА	ШТ.			2
3	УСТАНОВКА РАСПРЕДЕЛИТЕЛЬНОГО ШКАФА	ШТ.			2
4	УСТАНОВКА МАГНИТНОГО ПУСКАТЕЛЯ	ШТ.			4
5	УСТАНОВКА КНОПОВОГО ПОСТА УПРАВЛЕНИЯ	ШТ.			3
6	УСТАНОВКА ОТВЕТВЛЯЮЩЕЙ КОРОБКИ	ШТ.			9
7	УСТАНОВКА ВЫКЛЮЧАТЕЛЯ	ШТ.			1
8	УСТАНОВКА ШТЕПСЕЛЬНОЙ РОЗЕТКИ	ШТ.			2
	ПРОКЛАДКА КАБЕЛЯ:				
9	на скобах	100м			3,73
10	в пластмассовой трубе на скобах	100м			0,34
11	свободная прокладка	100м			0,02
12	в пожароопасном помещении на скобах	100м			0,1
13	Уплотнение проходов кабеля в стенах	ШТ.			2
14	РАЗДЕЛКА КАБЕЛЯ	ШТ.			80
15	УСТАНОВКА:				
16	Выключателя пакетного ПВ2-10/У1р56	ШТ.			1
17	Выключателя автоматического АЕ1031	ШТ.			1
18	Трансформатора ОСН-1-2,5УЗ	ШТ.			1
19	ящика К654 на стене	ШТ.			1

ИВ.№ ПОДПИСЬ И ДАТА ВЗАМ. ИВ.№

ИВ.№

Гип ТРИНОВ 21.03

Н. КОНТР. ФЕДОРОВА 20.08
НАЧ. ОЛД. ГРИНКЕВИЧ 20.08
РУК. ГР. ФЕДОРОВА 20.08
ВЕД. ИНЖ. ЯБЛОКОВ 20.08
СТ. ИНЖ. ТОЛОКНОВА 20.08

ПРИВЯЗАН

Т.п. 416-7-281.88 ЭМ. ВР

ВЕДОМОСТЬ ОБЪЕМОВ СТРОИТЕЛЬНЫХ И МОНТАЖНЫХ РАБОТ ПО ЧЕРТЕЖАМ

СТАДИЯ Лист Листов
Р 1 2

ГИПРОАГРОХИМ
ВЛАДИМИР

Альбом I

ВЕДОМОСТЬ РАБОЧИХ ЧЕРТЕЖЕЙ ОСНОВНОГО КОМПЛЕКТА АОВ

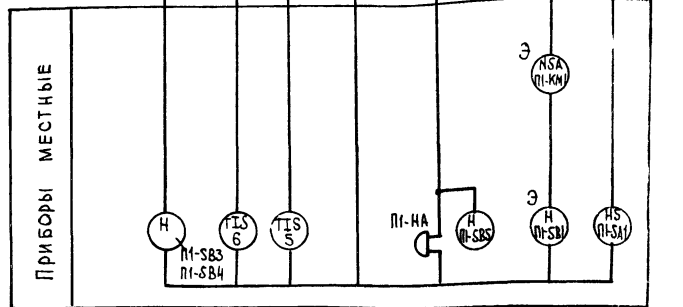
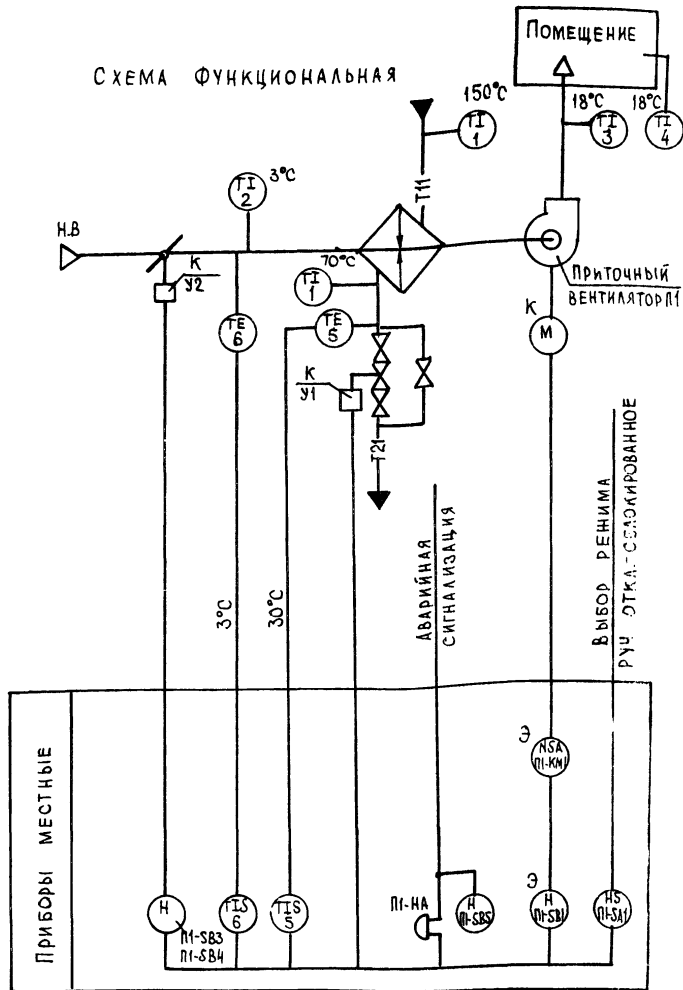
Продолжение

Лист	Наименование	Примеч.
1	Общие данные. Система П1. Схема функциональная	
2	Система П1. Схема электрическая принципиальная управления	
3	Система П1. Схема внешних проводок	
4	Система П1. План расположения	

ВЕДОМОСТЬ ССЫЛОЧНЫХ И ПРИЛАГАЕМЫХ ДОКУМЕНТОВ

Обозначение	Наименование	Примеч.
<u>ССЫЛОЧНЫЕ ДОКУМЕНТЫ</u>		
ВСН-205-84 ММСС СССР	Указания по проектированию электроустановок систем автоматизации производственных процессов	
ВСН-281-75 Минприбор	Временные указания по проектированию систем автоматизации технологических процессов	
ВСН-296-78 ММСС СССР	Инструкция по монтажу защитного заземления электроустановок систем автоматизации	

Обозначение	Наименование	Примеч.
РМЧ-106-82	Схемы электрические принципиальные систем автоматизации. Требования к выполнению	
РМЧ-6-81.4 III	Системы автоматизации технологических процессов проектирование электрических и трубных проводок	
РМЧ-2-78	Системы автоматизации технологических процессов. Схемы функциональные. Методика выполнения.	
ГОСТ 21.404-85	Обозначения условные приборов и средств автоматизации в схемах	
<u>ПРИЛАГАЕМЫЕ ДОКУМЕНТЫ</u>		
Альбом II АОВ.СО	Спецификация оборудования	
Альбом II АОВ.ВМ	Ведомость потребности в материалах	

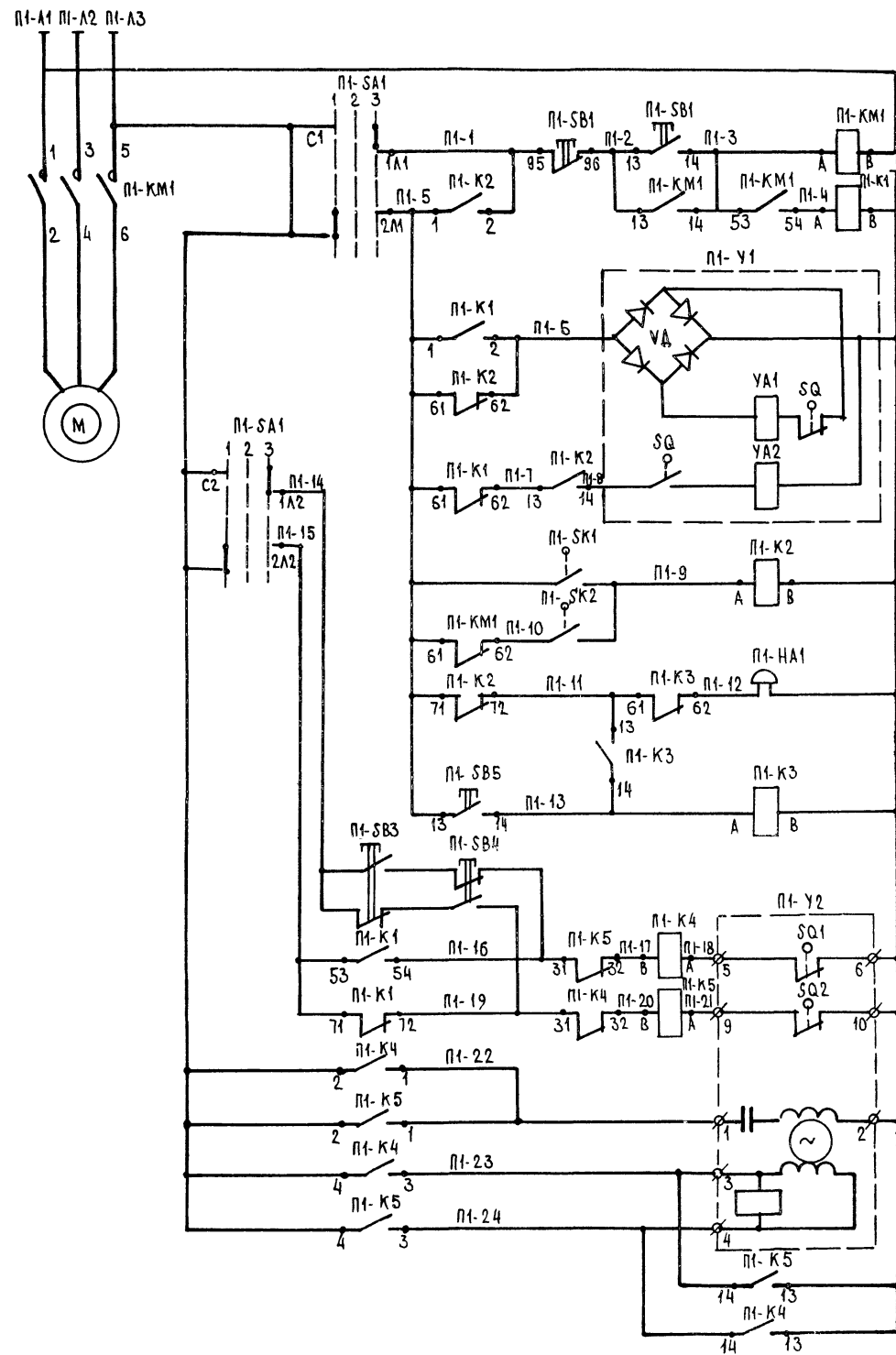


Проект разработан в соответствии с действующими нормами и правилами и предусматривает мероприятия, обеспечивающие взрывобезопасность и пожаробезопасность при эксплуатации.
 Главный инженер проекта *(Трынов)*

Аппаратура, у которой вместо номера позиции представлена буква „к“ поставляется комплектно с сантехническим оборудованием, буква „Э“ - по проекту силового оборудования.

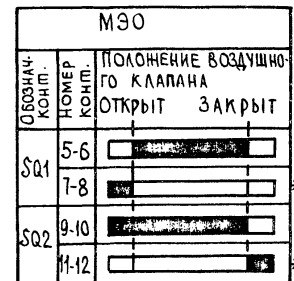
Привязан			
Инв. №	Т.п. 416-7-281.88 АОВ		
Гип		САУЖЕНО-БЫТОВОЕ ЗДАНИЕ	
И. контр.		ДЛЯ БАЗ МИНЕРАЛЬНЫХ УДОБРЕНИЙ	
Нач. ота.		НА 25 ЧЕЛОВЕК (СТЕНЫ КИРПИЧНЫЕ)	
Рук. гр.		ОБЩИЕ ДАННЫЕ	
Ст. инж.		СИСТЕМА П1. СХЕМА	
		ФУНКЦИОНАЛЬНАЯ	
		Страниц	Листов
		Р	1 / 4
		Гипроагрохим Владимир	

АЛБВОМ I

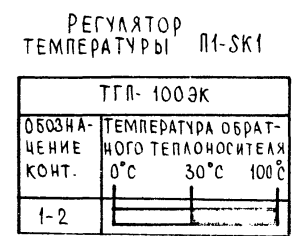
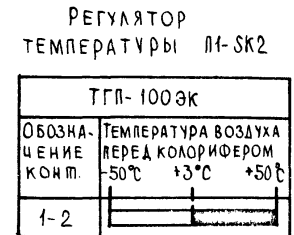


ПИТАНИЕ ~380В / 220В	
РУЧНОЕ	УПРАВЛЕНИЕ ЭЛЕКТРОВЕНТИЛЕМ ВЕНТИЛЯТОРА
СБЛОКИ- РОВАННОЕ	
ОТКРЫТИЕ	УПРАВЛЕНИЕ СОМНОИМЫМ ВЕНТИЛЕМ
ЗАКРЫТИЕ	
НА ОБРАТ- НОМ ТЕПЛО- НОСИТЕЛЕ	РЕГУЛЯТОР ТЕМПЕРАТУРЫ
ПЕРЕД КАЛОРИ- ФЕРОМ	
АВАРИЙНАЯ СИГНАЛИЗАЦИЯ	
СЪЕМ АВАРИЙНОГО СИГНАЛА	
КНОПКА ОПРОБОВ- ВАНИЯ	
ОТКРЫТИЕ	УПРАВЛЕНИЕ ИСПОЛНИТЕЛЬНЫМ МЕХАНИЗМОМ КЛАПАНА НАРУЖНОГО ВОЗДУХА
ЗАКРЫТИЕ	
ОБОТКА ВОЗБУЖДЕ- НИЯ	
ОБОТКА УПРАВЛЕ- НИЯ	

ДИАГРАММЫ РАБОТЫ
КОНТАКТОВ
ИСПОЛНИТЕЛЬНЫЙ МЕХАНИЗМ
П1-У2



* - НЕ ИСПОЛЬЗУЕТСЯ



ИЗБИРАТЕЛЬ УПРАВЛЕНИЯ П1-СА1

ОБОЗНАЧЕНИЕ ЦЕПЕЙ	ПОЛОЖЕНИЕ КОНТАКТОВ	ПОЛОЖЕНИЕ РУКОЯТКИ		
		АВТОМ.	ОТКЛ.	РУЧН.
С1-1А1		—	—	—
С1-2А1		×	—	×
С2-1А2		—	—	—
С2-2А2		×	—	×

ПЕРЕЧЕНЬ ЭЛЕМЕНТОВ

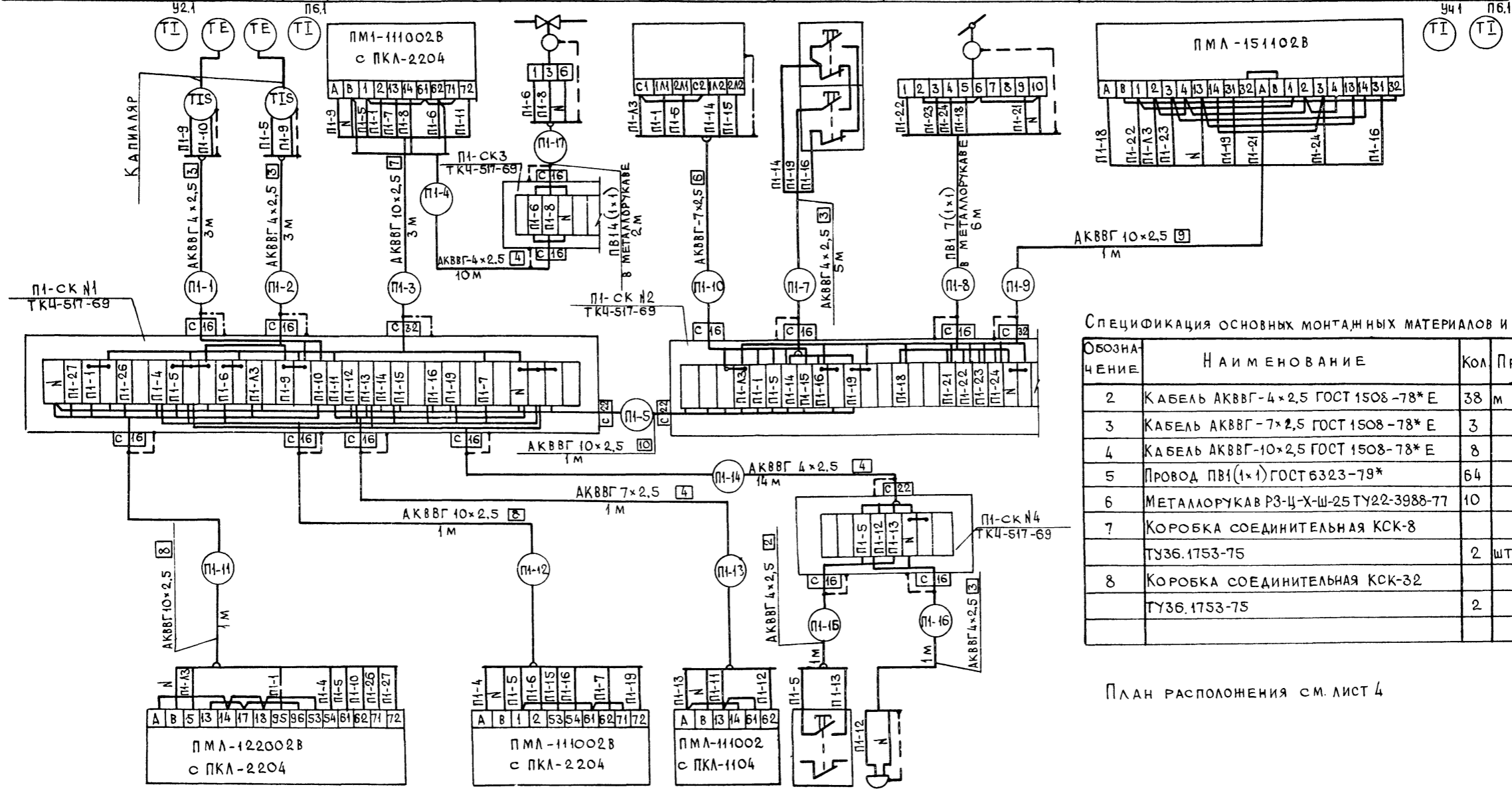
ОБОЗНАЧЕНИЕ	НАИМЕНОВАНИЕ	КОЛ.	ПРИМЕЧ.
<u>ПО МЕСТУ</u>			
П1-СА1	ПЕРЕКАЮЧАТЕЛЬ ПАКЕТНЫЙ ПП2-10/Н2 УЗ 1 Р 56 ОСТ 16.0 526.001-77	1	
П1-СВ5	ПОСТ УПРАВЛЕНИЯ КНОПЧНЫЙ ПКЕ-212-1УЗ, ЦВЕТ ТОЛКАТЕЛЯ КРАСНЫЙ ТУ16-642.006-83	1	
П1-СВ1,СВ2	ПОСТ УПРАВЛЕНИЯ КНОПЧНЫЙ		
П1-СВ3,СВ4	ПКЕ-212-2УЗ ЦВЕТ ТОЛКАТЕЛЕЙ КРАСНЫЙ, ЧЕРНЫЙ ТУ16-642.006-83	2	
П1-К1	ПУСКАТЕЛЬ МАГНИТНЫЙ ПМА-111002В~220В		
П1-К2	ТУ 16.526.437-78С С ПРИСТАВКОЙ ПКА-2204 ТУ 16-523.554-78	1	
П1-К3	ПУСКАТЕЛЬ МАГНИТНЫЙ ПМА-111002В~220В ТУ16.526.437-78С СПРИСТАВКОЙ ПКА-1104 ТУ16-523.554-78	1	
П1-К4,К5	ПУСКАТЕЛЬ МАГНИТНЫЙ ПМА-151102В~220В ТУ16-526.437-78С	1	
П1-КМ1	ПУСКАТЕЛЬ МАГНИТНЫЙ ПМА-111002~380В		
П1-СВ1	ТУ16-526.437-78 С	1	См. черт. ЭМ
П1-СК2	ТЕРМОМЕТР МАНОМЕТРИЧЕСКИЙ СИГНАЛИ- ЗИРУЮЩИЙ ТГП-100ЭК.-50-+50°С, 10М, 250ММ ТУ25-02.100.375-84	1	
П1-СК1	ТЕРМОМЕТР МАНОМЕТРИЧЕСКИЙ СИГНАЛИ- ЗИРУЮЩИЙ ТГП-100ЭК, 0-100°С, 10М, 250ММ. ТУ25-02.100.375-84	1	
П1-У1	ВЕНТИЛЬ 15 КЧ 892 П1	1	См. черт. ОР
П1-У2	ИСПОЛНИТЕЛЬНЫЙ МЕХАНИЗМ ~220В	1	
П1-НА1	ЗВОНОК ГРОМКОГО БОЯ МЗ-1 ~ 220В ТУ25.05.1045-76	1	

ИНВ. № ПОДПИСЬ ДИТА. ВЗН. № 18 №

ПРИВЯЗАН	ГИП ТРЫНОВ	САЛЖЕБНО-БЫТОВОЕ ЗДАНИЕ	СТАДИЯ	ЛИСТ	ЛИСТОВ
	И. КОНТР. МЕЛЬНИКОВ	ДЛЯ БАЗ МИНЕРАЛЬНЫХ УДОБРЕНИЙ	Р	2	
	НАЧ. ОТА ТРИНКЕВИЧ	НА 25 ЧЕЛОВЕК (СТЕНЫ КИРПИЧНЫЕ)	ГИПРОАГРОХИМ		
	РУК. ГР. МЕЛЬНИКОВ	СИСТЕМА П1. СХЕМА	ВЛАДИМИР		
	СТ. ИНЖ. ВТЮРИНА	ЭЛЕКТРИЧЕСКАЯ ДРИНЦИПАЛЬНАЯ			
		УПРАВЛЕНИЯ			

А Л Б О М I

НАИМЕНОВАНИЕ ПАРАМЕТРА И МЕСТО ОТБОРА ИМПУЛЬСА	СИСТЕМА П1							ТЕМПЕРАТУРА	
	ТЕМПЕРАТУРА			ИСПОЛНИТЕЛЬНЫЙ МЕХАНИЗМ КЛАПАНА НА ТЕПЛОНОСИТЕЛЕ	ПЕРЕКЛЮЧАТЕЛЬ ПАКЕТНЫЙ	ПОСТ УПРАВЛЕНИЯ	ИСПОЛНИТЕЛЬНЫЙ МЕХАНИЗМ КЛАПАНА НАРУЖНОГО ВОЗДУХА	ТЕМПЕРАТУРА	
	ПЕРЕД КАЛОРИФЕРОМ	ТРУБОПРОВОД ОБРАТНОГО ТЕПЛОНОСИТЕЛЯ	ПУСКАТЕЛЬ МАГНИТНЫЙ					ПРИТОЧНЫЙ ВОЗДУХОВОД	ТРАПЯМОГО ТЕПЛОНОСИТЕЛЯ
ОБОЗНАЧЕНИЕ МОНТАЖНОГО ЧЕРТ.	ТМЧ-142-75	ТМЧ-172-75	ТМЧ-142-75	НА СТЕНЕ	СМ.ЧЕРТ.ОВ	НА СТЕНЕ	СМ.ЧЕРТ.ОВ	НА СТЕНЕ	НА СТЕНЕ
ОБОЗНАЧЕНИЕ ПО СХЕМЕ (ПОЗИЦИЯ)	П1-СК2	П1-СК1		П1-К2	П1-У1	П1-СА1	П1-СВ3, П1-СВ4	П1-У2	П1-К4, П1-К5



СПЕЦИФИКАЦИЯ ОСНОВНЫХ МОНТАЖНЫХ МАТЕРИАЛОВ И ИЗДЕЛИЙ

ОБОЗНАЧЕНИЕ	НАИМЕНОВАНИЕ	КОЛ	ПРИМеч.
2	КАБЕЛЬ АКБВГ-4x2,5 ГОСТ 1508-78*Е	38	м
3	КАБЕЛЬ АКБВГ-7x2,5 ГОСТ 1508-78*Е	3	
4	КАБЕЛЬ АКБВГ-10x2,5 ГОСТ 1508-78*Е	8	
5	ПРОВОД ПВ1(1x1)ГОСТ 6323-79*	64	
6	МЕТАЛЛУРУКАВ РЗ-Ц-Х-Ш-25 ТУ22-3988-77	10	
7	КОРБОКА СОЕДИНИТЕЛЬНАЯ КСК-8		
	ТУ36.1753-75	2	шт.
8	КОРБОКА СОЕДИНИТЕЛЬНАЯ КСК-32		
	ТУ36.1753-75	2	

План расположения см. лист 4

ОБОЗНАЧЕНИЕ ПО СХЕМЕ (ПОЗИЦИЯ)	П1-КМ1, П1-СВ1	П1-К1	П1-К3	П1-СВ5	П1-НА
ОБОЗНАЧЕНИЕ МОНТАЖНОГО ЧЕРТЕНА	СМ.ЧЕРТ.ЭМ				
НАИМЕНОВАНИЕ ПАРАМЕТРА И МЕСТО ОТБОРА ИМПУЛЬСА	ПУСКАТЕЛЬ МАГНИТНЫЙ ПРИТОЧНОГО ВЕНТИЛЯТОРА	ПУСКАТЕЛЬ МАГНИТНЫЙ	ПУСКАТЕЛЬ МАГНИТНЫЙ	ПОСТ УПРАВЛЕНИЯ	ЗВОНОК

СИСТЕМА П1

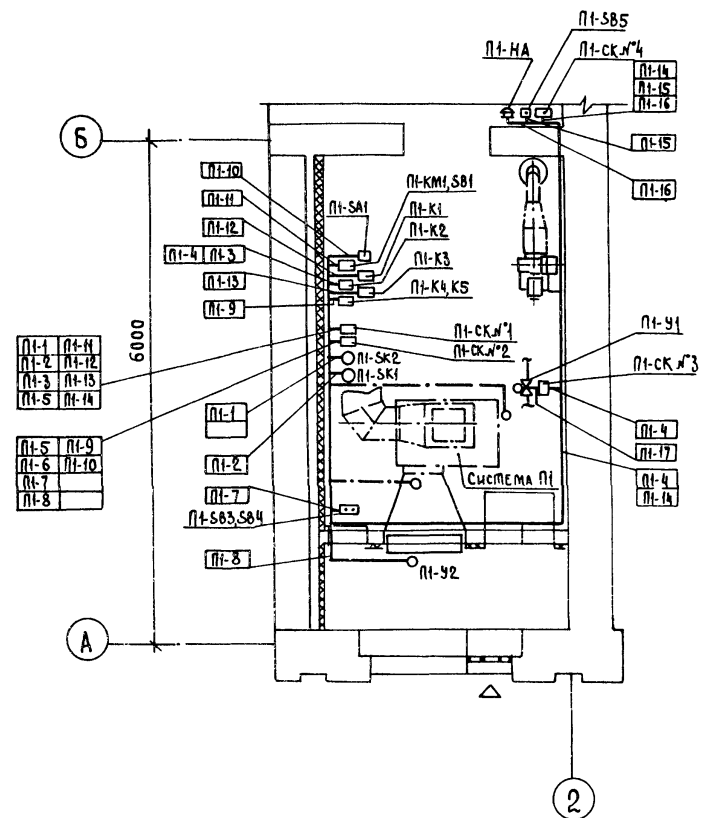
ПРИВЯЗАН

		Т.п. 416-7-281.88		АОВ	
ГИП	ТРЫНОВ	СЛУЖЕБНО-БЫТОВОЕ ЗДАНИЕ		С.Д.М.Я	Лист
И.КОНТР.	МЕЛЬНИКОВА	ДЛЯ БАЗ МИНЕРАЛЬНЫХ УДОБРЕНИЙ		Р	3
НАЧ.ОТД.	ГРИНКЕВИЧ	НА 25 ЧЕЛОВЕК (СТЕНЫ КИРПИЧНЫЕ)			
РУК.ГР.	МЕЛЬНИКОВА	СИСТЕМА П1. СХЕМА		ГИПРОАГРОХИМ	
СТ.ИНЖ.	ВТЮРИНА	ВНЕШНИХ ПРОВОДОВ		ВЛАДИМИР	

КОПИРОВАЛ ЗАВЬЯЛОВА ФОРМАТ А2

22996-01

План расположения



СПЕЦИФИКАЦИЯ ОСНОВНЫХ МОНТАЖНЫХ МАТЕРИАЛОВ И ИЗДЕЛИЙ

Обозначение	Наименование	Кол.	Примеч.
1	Швеллер перфорированный ШП-60x35		
	ТУ36 1113-84	5	шт

1. Схема управления электронагревателями клапана наружного воздуха выполнено для вариантов с расчетной температурой наружного воздуха -30°С, -40°С.

2. Положения монтируемых приборов и аппаратуры, а также нумерация кабелей соответствуют схеме внешних проводок.

3. Место установки приборов и электроаппаратуры дано ориентировочно и уточняется при монтаже с целью удобства обслуживания.

4. Заземление выполнить в соответствии с СН 296-81 / ммсс СССР.

Имя, Ф.И.О. Подпись и дата

		Т.п. 416-7-281.88		АОВ	
Привязан	Г.И.П. Шрынов	28.03	Служебно-бытовое здание для баз	Стадия	Лист
	Н.контр. Мельникова	20.03	минеральных чаобрений на 25человек	Р	4
	Нач.отд. Гринкевич	20.03	(стены кирпичные)		
	Рук.гр. Мельникова	20.03	Система П1.		
	Ст.инж. Втюрина	20.03	План расположения		
				Гипроагрохим	
				Владимир	

Альбом I

ВЕДОМОСТЬ РАБОЧИХ ЧЕРТЕЖЕЙ ОСНОВНОГО КОМПЛЕКТА СС

Лист	Наименование	Примечание
1	Общие данные	
2	План расположения сетей на отм. 0,000	
3	План расположения сетей на отм. 3,000	

Условные обозначения

- 2/1 Автоматический пожарный извещатель, числитель-номер луча, знаменатель-порядковый номер извещателей
- ☑ Извещатель пожарный ручной
- v- Линия пожарной сигнализации
- KP/2 Коробка телефонная распределительная-2 число пар
- РОВ Реле отключения вентиляции

Схема расположения устройств пожарной сигнализации

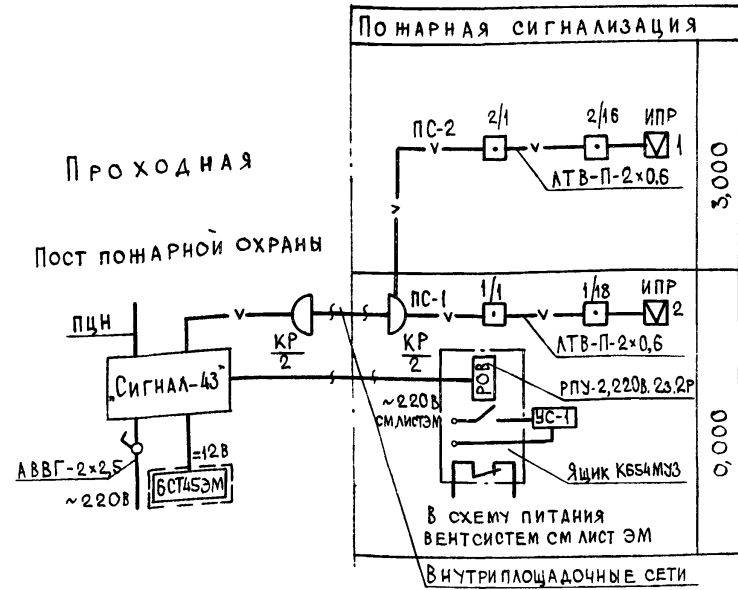
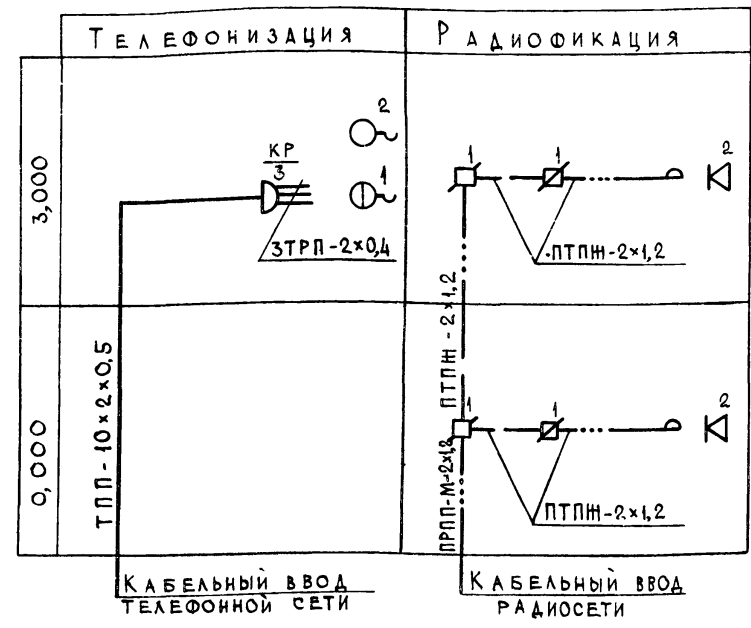


Схема расположения устройств телефонизации и радиофикации



Общие указания

- Телефонизация.**
Количество включаемых телефонных аппаратов - 3 шт.
Ввод произвести кабелем ТПП-10x2x0,5.
Абонентскую сеть выполнить проводом ТРП-2x0,4.
- Радиофикация.**
В радиотрансляционную сеть здания включено 4 громкоговорителя мощностью 0,15 ВА.
Ввод произвести кабелем ПРПМ - 2x1,2.
Абонентскую сеть выполнить проводом ПТПН - 2x1,2.
- Пожарная сигнализация.**
Проектируемая система автоматической пожарной сигнализации предназначена для обнаружения пожара и сообщения о месте его возникновения на приемную станцию.
Тип приемной станции пожарной сигнализации уточняется при привязке проекта. Прибор «Сигнал-43» установить в проходной базе.
В помещениях установить извещатели «ИТМ», в не помещениях ручные извещатели «ИПР». Извещатели «ИТМ» установить после размещения светильников.
При срабатывании любого из извещателей отключается цепь питания вентсистем. Тип реле РОВ уточняется при привязке проекта в соответствии с типом приемной станции.
Проводку к извещателям выполнить проводом ЛТВ-П-2x0,6.
Все работы по монтажу устройств пожарной сигнализации выполнить в соответствии с ВСН-25-09.68-85.

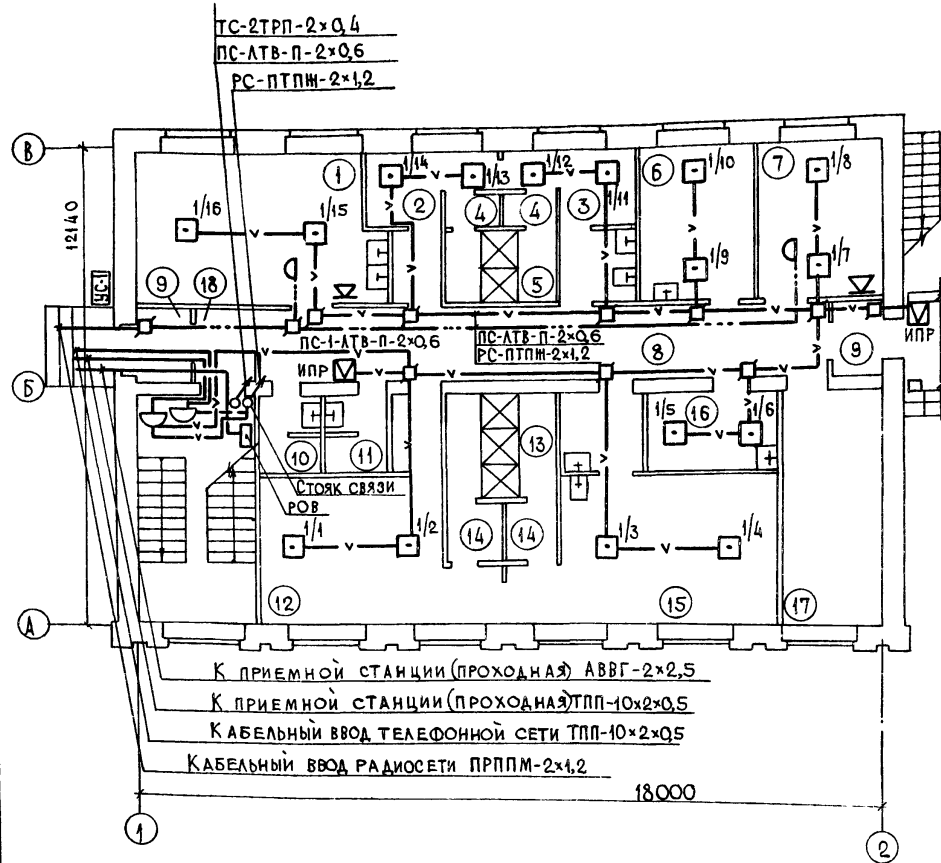
Ведомость ссылочных и прилагаемых документов

Обозначение	Наименование	Примечание
Альбом II СС.СО	Прилагаемые документы	
	Спецификация оборудования	

Проект разработан в соответствии с действующими нормами и правилами и предусматривает мероприятия, обеспечивающие взрывобезопасность и пожаробезопасность при эксплуатации здания.
Главный инженер проекта (Трынов)

Привязан		
И.в. №	Т.п. 416-7-281.88	СС
Служебно-бытовое здание для баз минеральных удобрений на 25 человек (стены кирпичные)		СТАДИ Лист Листов
ГИП Трынов	28.01.85	Р 1 3
Н.контр. Цыганова	17.07.85	
Нач.отд. Принкевич	13.01.85	
Б.д.инж. Цыганова	11.11.85	
Ст.техн. Раева	13.01.85	
Общие данные		ГИПРОАГРОХИМ Владимир

АЛБОМ I



Экспликация помещений

НОМЕР ПО ПЛАНУ	НАИМЕНОВАНИЕ	ПЛОЩАДЬ м ²	КАТЕГОРИЯ ПРОИЗВОДСТВА ПО ВЗРЫВНОЙ, ВЗРЫВООПАСНОЙ И ПОЖАРНОЙ ОПАСНОСТИ
1	КОМНАТА ПРИЕМА ПИЩИ		В
2	ЖЕНСКИЙ ГАРДЕРОБ УЛИЧНОЙ И ДОМАШНЕЙ ОДЕЖДЫ НА 6ЧЕЛ		
3	ЖЕНСКИЙ ГАРДЕРОБ СПЕЦИАЛЬНОЙ ОДЕЖДЫ НА 4ЧЕЛ		
4	ПРЕДУШЕВАЯ		
5	ДУШЕВАЯ		
6	ПОМЕЩЕНИЕ ДЛЯ ОБЕСПЫЛИВАНИЯ РАБОЧЕЙ ОДЕЖДЫ. РЕСПИРАТОРНАЯ		Д
7	ПОМЕЩЕНИЯ ДЛЯ ОБОГРЕВА РАБОТАЮЩИХ		Д
8	КОРИДОР		
9	ТАМБУР		
10	ЖЕНСКАЯ УБОРНАЯ		
11	МУЖСКАЯ УБОРНАЯ		
12	МУЖСКОЙ ГАРДЕРОБ УЛИЧНОЙ И ДОМАШНЕЙ ОДЕЖДЫ НА 19ЧЕЛ.		
13	ДУШЕВЫЕ		
14	ПРЕДУШЕВАЯ		
15	МУЖСКОЙ ГАРДЕРОБ СПЕЦИАЛЬНОЙ ОДЕЖДЫ НА 17ЧЕЛ.		
16	ИНВЕНТАРНАЯ		Д
17	ТЕПЛОЙ ПУНКТ		
18	ТАМБУР		

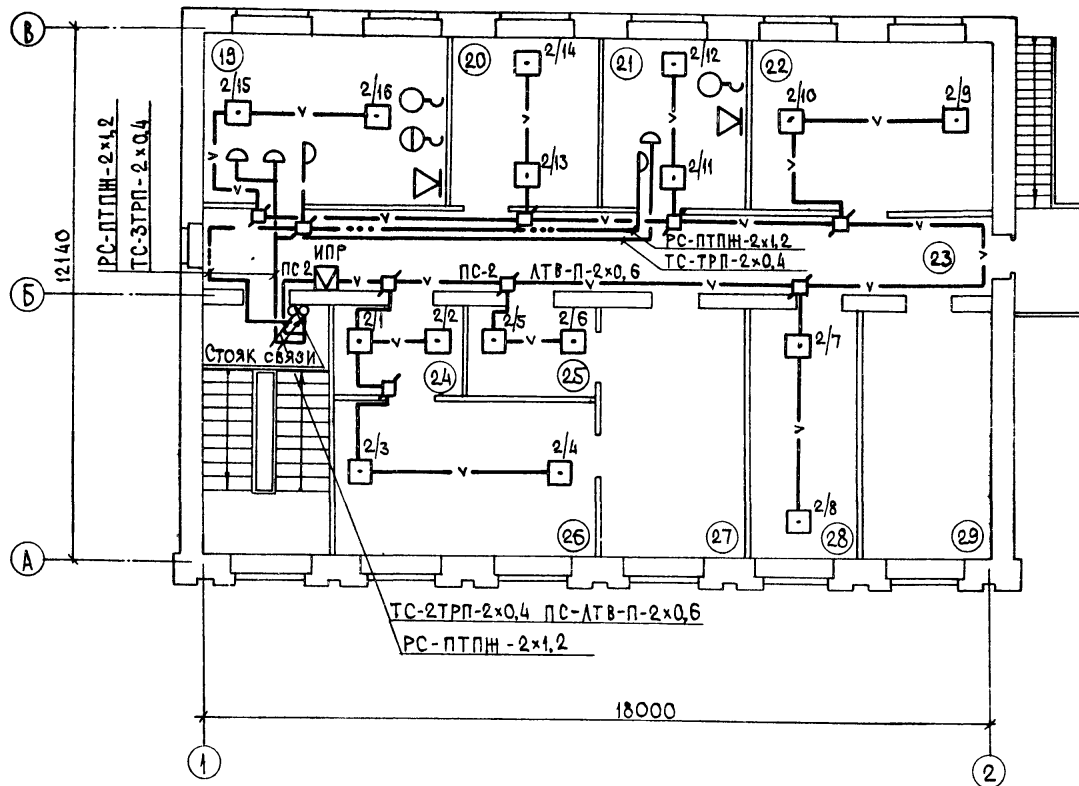
ВЕДОМОСТЬ ОБЪЕМОВ СТРОИТЕЛЬНЫХ МОНТАЖНЫХ РАБОТ ПО ЧЕРТЕЖАМ

№	НАИМЕНОВАНИЕ РАБОТ	ЕД.ИЗМ.	КОЛ.	ПРИМЕЧАНИЕ
ТЕЛЕФОНИЗАЦИЯ				
1	УСТАНОВКА ТЕЛЕФОННОГО АППАРАТА ТА-1164	ШТ	3	
2	ПРОКЛАДКА КАБЕЛЯ ТПП-10x2x0,5 ПО СТЕНЕ	М	25	
3	ПРОКЛАДКА ПРОВОДА ТРП-2x0,4 ПО СТЕНЕ	М	60	
4	УСТАНОВКА КОРОБКИ КРТ-10 НА СТЕНЕ	ШТ	1	
РАДИОФИКАЦИЯ				
1	УСТАНОВКА ГРОМКОГОВОРИТЕЛЯ „ОБЪ“	ШТ.	4	
2	ПРОКЛАДКА ПРОВОДА ПТПМ-2x1,2 ПО СТЕНЕ	М	80	
3	УСТАНОВКА КОРОБКИ УК-2П	ШТ.	2	
4	УСТАНОВКА КОРОБКИ УК-2Р	ШТ.	2	
ПОЖАРНАЯ СИГНАЛИЗАЦИЯ				
1	УСТАНОВКА ПРИБОРА „СИГНАЛ-43“	КОМП.	1	
2	УСТАНОВКА ИЗВЕЩАТЕЛЯ ИП-105-2/1	ШТ.	34	
3	ТО ЖЕ ИПР	ШТ.	3	
4	УСТАНОВКА АКК БАТАРЕИ ВСТ 45ЭМ	ШТ.	1	
5	УСТАНОВКА РЕЛЕ РОВ (РПУ-2; 220В; 23.2Р)	ШТ.	1	
6	ПРОКЛАДКА ПРОВОДА ЛТВ-П-2x0,6 ПО СТЕНЕ	М	220	
7	ПРОКЛАДКА КАБЕЛЯ АВВГ-2x2,5 ПО СТЕНЕ	М	20	
8	УСТАНОВКА КОРОБКИ КРТ-10	ШТ.	2	
9	УСТАНОВКА КОРОБКИ УК-2П	ШТ.	19	
10	УСТАНОВКА УСТРОЙСТВА УС-1	ШТ.	1	
11	УСТАНОВКА ВЫКЛЮЧАТЕЛЯ	ШТ.	1	
12	УСТАНОВКА ЯЩИКА (ДЛЯ РЕЛЕ, ДАЯ БАТАРЕИ)	ШТ.	2	

СОГЛАСОВАНО:
Л. СПЕЦ. АС
ИЗМ. ПОДПИСЬ И ДАТА ВЗАМ. ИНВ. №

Т.п 416-7-281.88		СС	
ГИП	ТРИНОВ	23.01.88	
Н.КОНТР.	ЦЫГАНОВА	17.1.88	
НАЧ.ОТД.	ТРИКЕВИЧ	17.1.88	
ВЕД.ИНЖ.	ЦЫГАНОВА	17.1.88	
СТ.ТЕХН.	РАЕВА	14.01.88	

ПРИВЯЗАН	
ИНВ. №	



Экспликация помещений

НОМЕР ПО ПЛАНУ	НАИМЕНОВАНИЕ	ПЛОЩАДЬ м ²	КАТЕГОРИЯ ПРОИЗВОДСТВА ПО ВЗРЫВНОИ, ВЗРЫВОПОЖАРНОЙ И ПОЖАРНОЙ ОПАСНОСТИ
19	КОНТОРА		
20	КРАСНЫЙ УГОЛОК		
21	ПОМЕЩЕНИЕ ОБЩЕСТВЕННЫХ ОРГАНИЗАЦИЙ		
22	ПОМЕЩЕНИЕ ДЛЯ ХРАНЕНИЯ ЛАБОРАТОРНЫХ ПРИБОРОВ		Д
23	КОРИДОР		
24	КЛАДОВАЯ ЧИСТОЙ ОДЕЖДЫ		В
25	КЛАДОВАЯ ГРЯЗНОЙ ОДЕЖДЫ		В
26	ПОМЕЩЕНИЕ ДЛЯ СУШКИ И ГЛАНЕНИЯ РАБОЧЕЙ ОДЕЖДЫ		В
27	ПОМЕЩЕНИЕ ДЛЯ СТИРКИ РАБОЧЕЙ ОДЕЖДЫ		Д
28	ПОМЕЩЕНИЕ ЭЛЕКТРОМОНТЕРА И СЛЕСАРЯ		
29	ВЕНТКАМЕРА		

И.Н.В. № ПОДА ПО АПИСЬ И ААТ В ЗАМ. И.Н.В. №

		Т.п. 416-7-281.88		СС	
ПРИВЯЗАН	ГИП ТРЫНОВ	28.01.87	СЛУЖЕБНО-БЫТОВОЕ ЗДАНИЕ	СТАДИЯ	ЛИСТ
	И.КОНТ. ЦЫГАНОВА	11.04.87	ДЛЯ БАЗ МИНЕРАЛЬНЫХ УДОБРЕНИЙ	Р	3
	НАЧ.ОТД. ГРИНКЕВИЧ	11.01.88	НА 25 ЧЕЛОВЕК (СТЕНЫ КИРПИЧНЫЕ)		
	ВЕД. И.Н.В. ЦЫГАНОВА	14.01.88	ПЛАН РАСПОЛОЖЕНИЯ СЕТЕЙ	ГИПРОАГРОХИМ	
И.Н.В. №	СТ.ТЕХН. РАЕВА	15.02.88	НА ОТМ. 3.000	ВЛАДИМИР	