

ТИПОВОЙ ПРОЕКТ

407-3-434.90

ЗАКРЫТЫЕ РАСПРЕДЕЛИТЕЛЬНЫЕ УСТРОЙСТВА 10 (6) КВ
С КАБЕЛЬНЫМИ КАНАЛАМИ ВНУТРИ ЗДАНИЯ
ЗРУ 10-(6*18)-ЖБ-36-1-КК

АЛЬБОМ 3

АСИ СТРОИТЕЛЬНЫЕ ИЗДЕЛИЯ

2704-03

цена 1-30

ТИПОВОЙ ПРОЕКТ
407-3-434.90

ЗАКРЫТЫЕ РАСПРЕДЕЛИТЕЛЬНЫЕ УСТРОЙСТВА 10(6) КВ С
КАБЕЛЬНЫМИ КАНАЛАМИ ВНУТРИ ЗДАНИЯ
ЗРУ 10-(6*10)-ЖБ-36-1-КК

АЛЬБОМ 3
АСИ СТРОИТЕЛЬНЫЕ ИЗДЕЛИЯ

РАЗРАБОТАН
СЕВЕРО-ЗАПАДНЫМ ОТДЕЛЕНИЕМ,
ИНСТИТУТА „ЭНЕРГОСЕТЬПРОЕКТ“

УТВЕРЖДЕН И ВВЕДЕН В
ДЕЙСТВИЕ МИНЭНЕРГО СССР
ПРОТОКОЛ ОТ №

ЗАМ. ГЛАВНОГО ИНЖЕНЕРА
ГЛАВНЫЙ ИНЖЕНЕР ПРОЕКТА *Климов* С.А. РОМАНЕНКО
Г.Д. ФОМИН

Обозначение	Наименование	Стр.
407-3-434.90 АС.И	Содержание альбома	2
407-3-434.90 АС.И-ТТ	Технические требования	3
-1	Колонны 1к48-3М2-А; 1к48-3М2-Б	4
-2	Колонны 1к48-3М2-В	5
-3	Кровельная балка 1БСТБ-БАИУТ-I	6
-4	Лотки Л9-5-I, Л9-5-II, Л9-5-III	7
-5	Марка МН-1	8
-6	Марка Т-Б	
-7	Марки Т-1...Т-4	9
-8	Марки Т-5, МК-6, МК-8	10
-9	Марки МК-1...МК-3	11
-10	Марки М-2, М-7. Кронштейны М-10; М-11	12
-11	Ограждение М-13. Рама М-15. Марки М-17; М-18	13
-12	Марка М-20. Кронштейны М-21, М-22. Рама М-23.	
-13	Марки М-24... М-26.	15

ИЗВ. № ПОДА. ДОДА. И ДАТА
1318БТМ-73

ПРИВЯЗАН			
ИЗВ. №			

ИЗДАТЕЛЬ	ГОМОНСКИЙ	И.И.	1973	407-3-434.90	АС.И.
ИЗДАТЕЛЬ	САЦЫК	В.В.	1973		
РИСОВАЛ	КАСАНОВ	В.В.	1973		
ЧЕР. ГР.	ШАРНОВА	В.В.	1973		
ТЕХНИК	САХАРОВА	В.В.	1973	Содержание альбома	
СТУДИЯ	РИ	АНСТ	АНСТОВ	"ЭНЕРГОСЕТЬПРОЕКТ" Северо-Западное отделение Ленинград	

1. Настоящие технические требования распространяются на изготовление стальных строительных изделий. Изготовление железобетонных строительных изделий производить по техническим требованиям серии, указанных на чертежах.
2. Материал стальных изделий сталь с 235 по ГОСТ 27772-88.
3. Детали должны изготавливаться из выправленного проката.
4. Правка стали в холодном состоянии должна производиться на вальцах и прессах. Поверхность стали после правки не должна иметь вмятин, загибов и других повреждений.
5. Разметка деталей должна производиться любым методом, обеспечивающим требуемую точность работ и экономное расходование стали.
6. Кромки деталей после кислородной резки должны быть очищены от графа, шлака, брызги напыльцов металла и не иметь неровностей и шероховатостей, превышающих:

при машинной резке - 0,3мм
при ручной газовой резке - 1мм

7. Кромки деталей после резки на ножницах не должны иметь заусениц и завалов, превышающих 0,3мм а также трещин.
8. Отверстия под болты должны образовываться сверлением или прокалыванием на меньший диаметр с последующей рассверловкой до проектного диаметра.

9. Подготовка под сварку, сварка и контроль качества сварки должны соответствовать требованиям ГОСТ 5264-80, ГОСТ 6996-86, ГОСТ 14098-85 и СНиП II-18-75.
10. Электроды для сварных швов применять типа Э42, ГОСТ 9467-75.
11. Антикоррозийная защита изделий назначается по СНиП 2.03.11-85 в зависимости от степени агрессивного воздействия среды конкретного района строительства.

ИЗВ. И ПОДЛ. ПОДА. И ДАТА ПОДА. И ДАТА

ИЗМ. И ПОДЛ. ПОДА. И ДАТА

ПРИВЯЗКА			
ИНВ. Л			

ИЗДАТЕЛЬСТВО	ИЗДАТЕЛЬ	ИЗДАНИЕ	ГОД
ИЗДАТЕЛЬСТВО	ИЗДАТЕЛЬ	ИЗДАНИЕ	ГОД
ИЗДАТЕЛЬСТВО	ИЗДАТЕЛЬ	ИЗДАНИЕ	ГОД
ИЗДАТЕЛЬСТВО	ИЗДАТЕЛЬ	ИЗДАНИЕ	ГОД

407-3-434.90

АСИ-ТТ

Технические требования.

СТАДИЯ	ЛИСТ	ЛИСТОВ
РП		1
ЭНЕРГОСЕТЬПРОЕКТ		
Северо-Западное отделение		
ЛЕНИНГРАД		

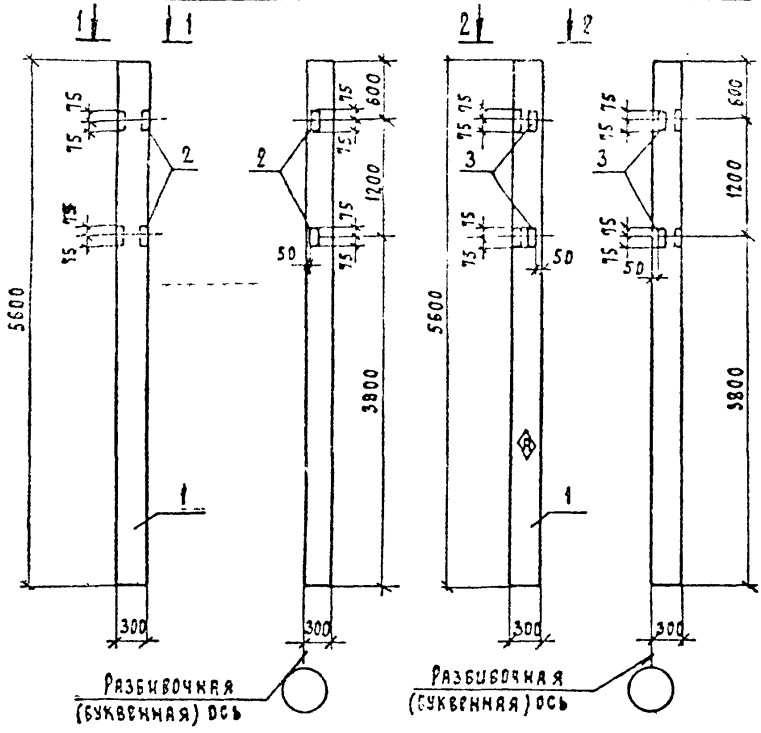
Формат А3

2704-03

Альбом 3

1К48-3М2-А

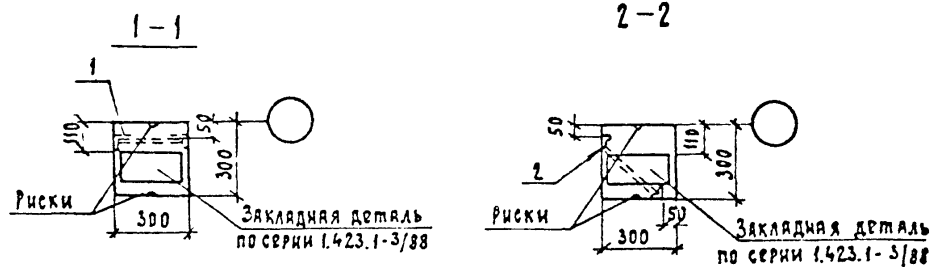
1К48-3М2-Б



Ведомость расхода стали на достраиваемые закладные изделия, кг

Марка заемства	Изделия закладные				Всего
	Арматура класса А III		Прокат марки ВСт3		
	ГОСТ 5781-82*		ГОСТ 8509-86		
	φ12	Итого	253x63x6	Итого	
1К48-3М2-А	0.48	0.48	2.88	2.88	3.36
1К48-3М2-Б	0.64	0.64	2.88	2.88	3.52

Детальное см. серию 1.423.1-3/88



1. Закладные детали устанавливать до соединения плоских арматурных каркасов в пространственный.
2. Индекс \diamond писать масляной краской для ориентации колонны при монтаже.

Инв. № подл. 13186ТМ-13	Подп. и дата	Взам. инв. №			
		Подл.	Дата		
		Поз.	Наименование	Кол.	Обозначение документа
			1К48-3М2-А		
		1	Колонна 1К48-3М2	1	1.423.1-3/88 в.1
		2	Изделие закладное М1-13	2	1.423.1-3/88 в.1
			1К48-3М2-Б		
		1	Колонна 1К48-3М2	1	1.423.1-3/88 в.1
		3	Изделие закладное ММ1	2	407-3-434.90 АС.И-5

Привязки			
Инв. №			

					407-3-434.90	АС.И-1
					Колонны 1К48-3М2-А; 1К48-3М2-Б	СТАНДАРТ МАССА МАСШТАБ
						РП
						ЛИСТ ЛИСТОВ 1
						"ЭНЕРГОСЕТЬПРОЕКТ" Северо-Западное отделение Ленинград

2704-03

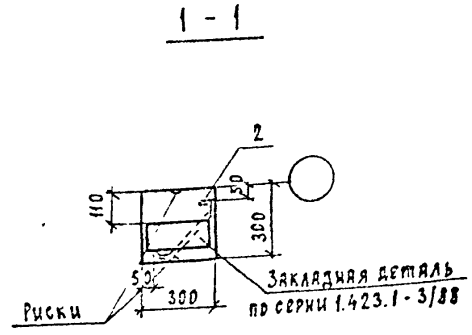
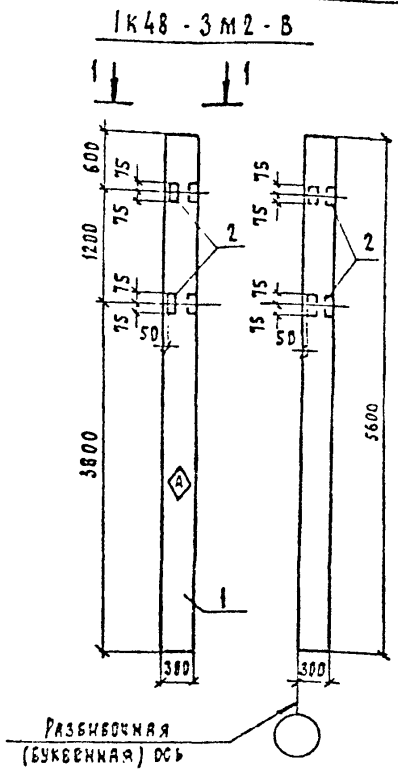
Формат А3

Ведомость расхода стали на дополнительные закладные изделия, кг

Марка элемент	Изделия закладные				Всего
	Арматура класса А III		Прокат марки В Ст 3		
	ГОСТ 5781-82*		ГОСТ 8509-85		
	Ø12	Итого	LS3-63*6	Итого	
1к48-3м2-В	0.64	0.64	2.88	2.88	3.52

Остальное см. серию 1.423.1-3/88

1. Закладные детали устанавливать до соединения плоских арматурных каркасов в пространственный.
2. Индекс \diamond писать масляной краской для ориентации колонн при монтаже.



Разбивочная (буквенная) ось

АА50М3

Имя, фамилия, и.д.п. и дата
131861М-13

Поз.	Наименование	Кол.	Обозначение документа
	1к48-3м2-В		
1	Классная 1к48-3м2	1	1.423.1-3/88 В.1
2	Изделие закладное ИИ-1	2	407-3-434.90 АСИ-5

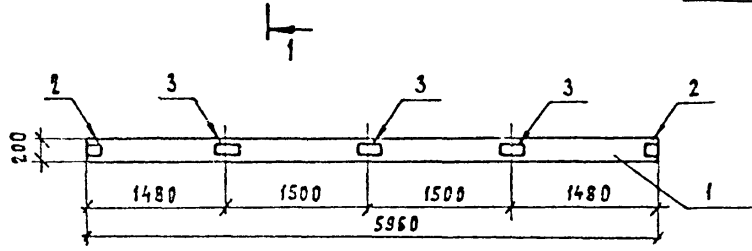
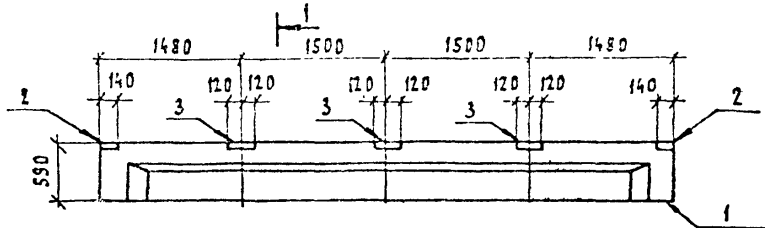
ПРИВЯЗАН			
ИИВ №			

407-3-434.90 АСИ-2				
КОЛОННА		СТАДИЯ	МАССА	МАСШТАБ
1к48-3м2 В		РП		
		ЛИСТ	ЛИСТОВ /	
ЭНЕРГОСЕТЬПРОЕКТ Северо-Западное отделение Ленинград				

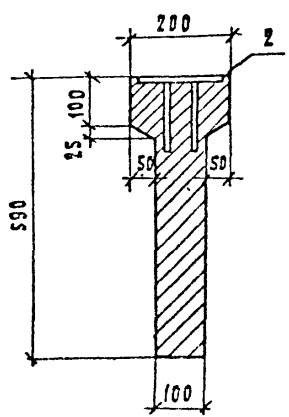
2704-03

Формат А3

1БСТ6-6АІУТ-І



1-1



№з	Наименование	кол	Обозначение документа
1БСТ6-6АІУТ-І			
1	БРАКА 1БСТ6-6АІУТ	1	1.462-10/80 вып. 1,2
2	ИЗДАНИЕ ЗАКЛАДНОЕ М5	2	1.462-10/80.2-100
3	ИЗДАНИЕ ЗАКЛАДНОЕ М16	3	1.462-10/80.2-100

Ведомость расхода стали на дополнительные закладные изделия, кг

Марка элемента	ИЗДЕЛИЯ ЗАКЛАДНЫЕ				Всего
	АМУРАТУРА КАКЕСА		ПРОКАТ МАРКИ		
	А III		ВСт 3		
	ГОСТ 5781-82*		ГОСТ 103-76*		
	φ8	Итого	-6-6	Итого	
1БСТ6-6АІУТ-І	0.96	0.96	9.05	9.05	10.91

Остальное см. серию 1.462-10/80 вып. 1.2

ПРИВЯЗАН			
ИНВ. №			

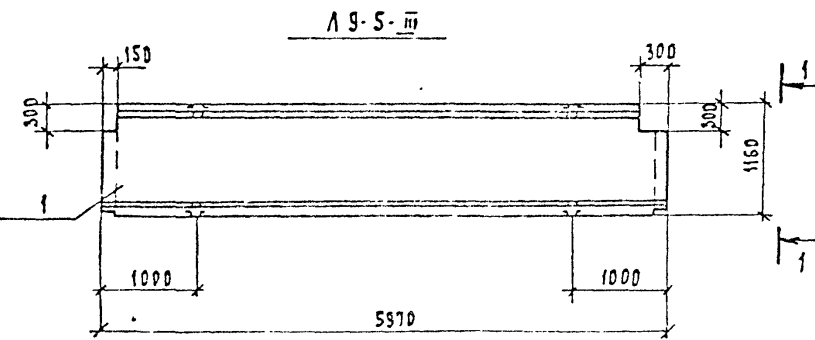
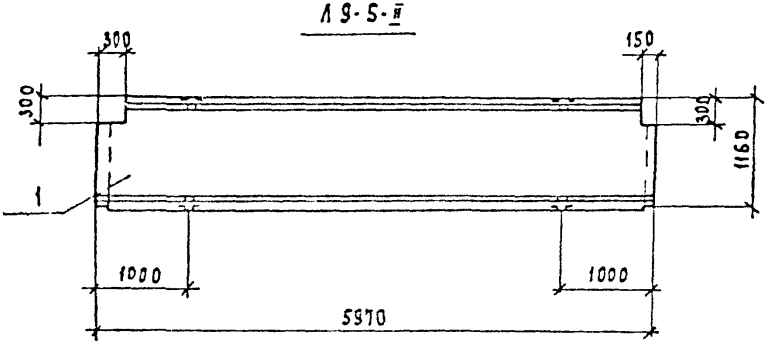
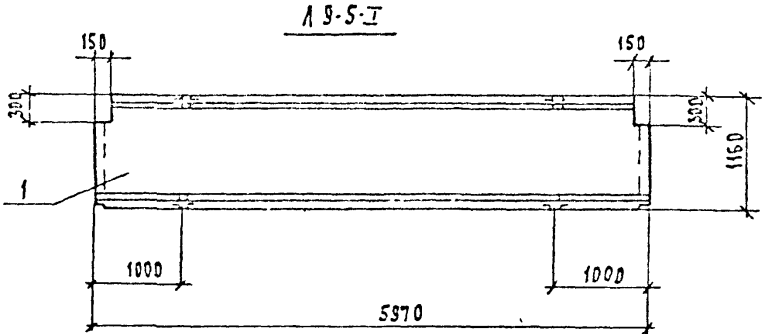
				407-3-434.90			АС.И-3		
				КРОВЕЛЬНАЯ БРАКА 1БСТ6-6АІУТ-І			СТАНДА	МАСШ	МАСШТАБ
							РП		
				Лист			Листов 1		
							"ЭНЕРГОСЕТЬПРОЕКТ" Северо-Западное отделение Ленинград		

ИЗДАНИЕ ПОДЪЯ. И БСТА. СЕРИИ ИССОК
13186ТМ-73

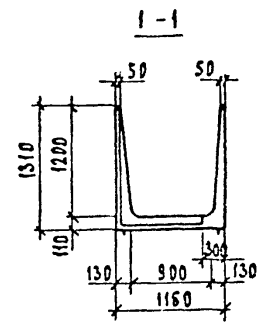
2704-03

Формат А3

АЛБ60М3



Поз.	Наименование	Кол.	Обозначение документа
	<u>А9-5-I</u>		
1	Лоток А9-5	1	3.006.1-2.87 в.1
	<u>А9-5-II</u>		
1	Лоток А9-5	1	3.006.1-2.87 в.1
	<u>А9-5-III</u>		
1	Лоток А9-5	1	3.006.1-2.87 в.1



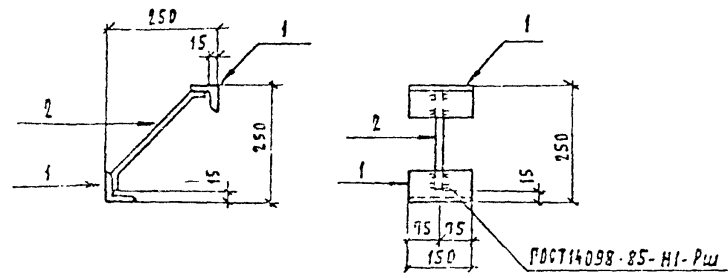
1. Армирование лотков А9-5-I, А9-5-II, А9-5-III выполнять по серии 3.006.1-2.87 в.1 в опалубке лотка А9-5.
2. Арматуру в углах вырезать по месту.

ИМВ. № ПОДА И ПОДА И ДАТА
13186ТМ-Т3

ПРИВЯЗАН			
ИМВ. №			

				407 - 3 - 434.90		АС.Н - 4	
				Лотки А9-5-I, А9-5-II, А9-5-III.		СТADIЯ МАСШ МАСШТАБ	
						РП	
						ЛИСТ ЛИСТОВ /	
						ЭНЕРГОСЕТЬПРОЕКТ Северо-Западное отделение ЛЕНИНГРАД	

Альбом 3



Поз.	Наименование	Кол.	Обозначение документа
1	Уголок 63x63x5 ГОСТ 8509-86 b = 150;	0,72кг 2	
2	А-III-12 ГОСТ 5781-82* b = 350;	0,32кг 1	

ПРИВЯЗАН			
ИМВ. №			

407-3-434.90 АС.И-5

Марка МН-1

СТАДНЯ МАССА МАСШТАБ

РП 1,76

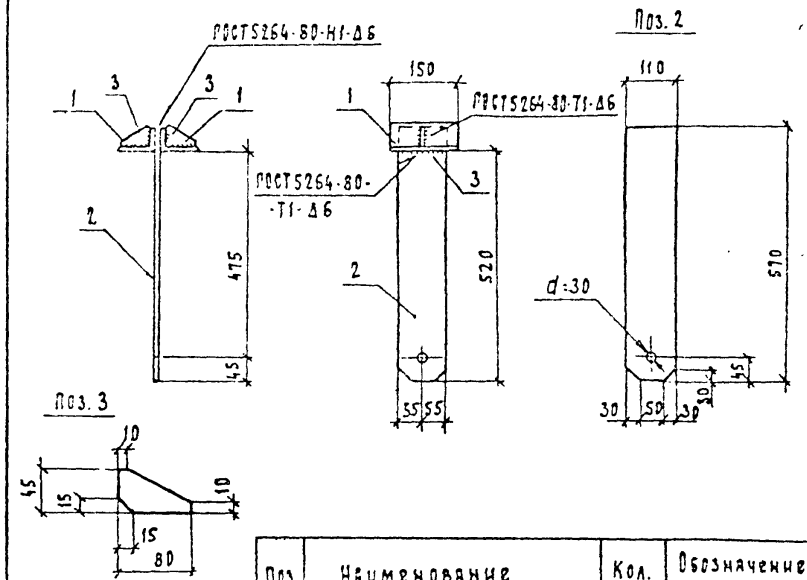
ЛИСТ ЛИСТОВ 1

"ЭНЕРГОСЕТЬПРОЕКТ"
Северно-Западное отделение
Ленинград

Формат А4

ИМВ. № ДОКА. ПОДП. И ДАТА	ВЗАМ. ИМВ. №			
ИМВ. № ДОКА. ПОДП. И ДАТА	407-3-434.90 АС.И-5			
ИМВ. № ДОКА. ПОДП. И ДАТА	Марка МН-1			
ИМВ. № ДОКА. ПОДП. И ДАТА	СТАДНЯ МАССА МАСШТАБ			
ИМВ. № ДОКА. ПОДП. И ДАТА	РП 1,76			
ИМВ. № ДОКА. ПОДП. И ДАТА	ЛИСТ ЛИСТОВ 1			
ИМВ. № ДОКА. ПОДП. И ДАТА	"ЭНЕРГОСЕТЬПРОЕКТ" Северно-Западное отделение Ленинград			

Альбом 3



Поз.	Наименование	Кол.	Обозначение документа
1	Уголок 90x56x6 ГОСТ 8510-86 b = 150;	10кг 2	
2	Лист 10 ГОСТ 19905-74* S = 110x570	4,9кг 1	
3	Полоса 6x50 ГОСТ 103-76* b = 80	0,18кг 2	

ПРИВЯЗАН			
ИМВ. №			

407-3-434.90 АС.И-6

Марка Т-6

СТАДНЯ МАССА МАСШТАБ

РП 7,3

ЛИСТ ЛИСТОВ 1

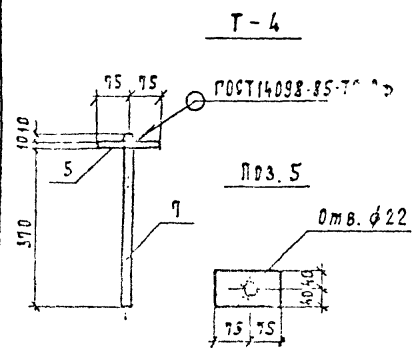
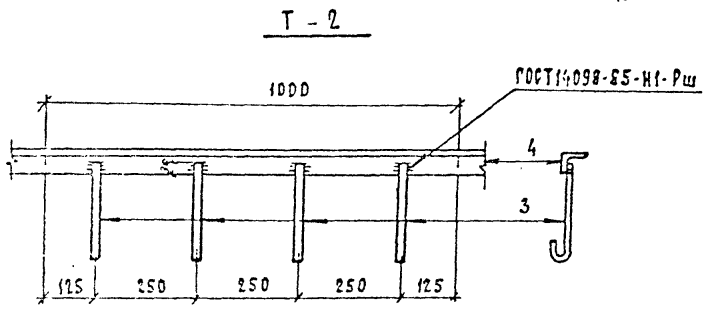
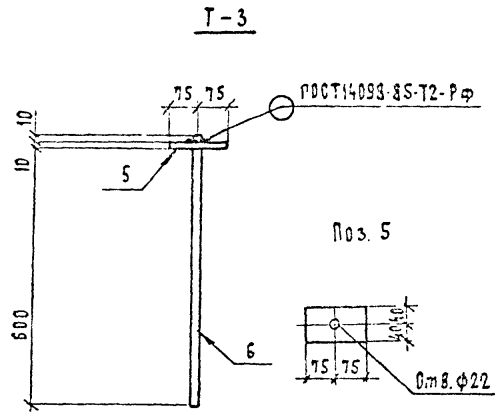
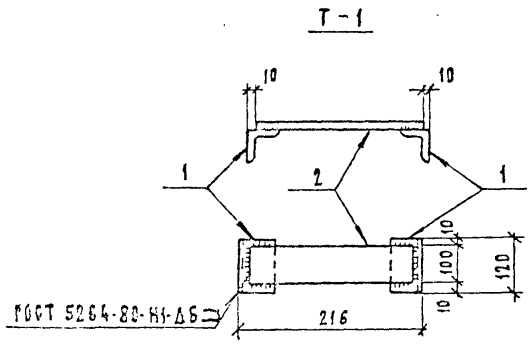
"ЭНЕРГОСЕТЬПРОЕКТ"
Северно-Западное отделение
Ленинград

ИМВ. № ДОКА. ПОДП. И ДАТА	ВЗАМ. ИМВ. №			
ИМВ. № ДОКА. ПОДП. И ДАТА	407-3-434.90 АС.И-6			
ИМВ. № ДОКА. ПОДП. И ДАТА	Марка Т-6			
ИМВ. № ДОКА. ПОДП. И ДАТА	СТАДНЯ МАССА МАСШТАБ			
ИМВ. № ДОКА. ПОДП. И ДАТА	РП 7,3			
ИМВ. № ДОКА. ПОДП. И ДАТА	ЛИСТ ЛИСТОВ 1			
ИМВ. № ДОКА. ПОДП. И ДАТА	"ЭНЕРГОСЕТЬПРОЕКТ" Северно-Западное отделение Ленинград			

2704-03

Формат А4

В.А.С.В.М.З



Наименование	Масса, кг
Т-1	2,9
Т-2	4,0
Т-3	3,6
Т-4	1,9

Поз.	Наименование	Кол.	Обозначение документа
<u>Т-1</u>			
1	Уголок 75×75×6 ГОСТ 8509-86		
	ℓ=120	0,83кг	2
2	Полоса 8×100-ГОСТ 103-76*		
	ℓ=196	1,23кг	1
<u>Т-2</u>			
3	А-Т-6 ГОСТ 5781-82*		
	ℓ=250	0,06кг	4
4	Уголок 50×50×5-ГОСТ 8509-86		
	ℓ=1000	3,77кг	1
<u>Т-3</u>			
5	Полоса 10×80-ГОСТ 103-76*		
	ℓ=150	0,94кг	1
6	А-Т-20 ГОСТ 5781-82		
	ℓ=620	1,53кг	1
<u>Т-4</u>			
5	Полоса 10×80-ГОСТ 103-76		
	ℓ=150	0,94кг	1
7	А-Т-20 ГОСТ 5781-82*		
	ℓ=390	0,96кг	1

ПРИВЯЗКА			

И.В. К.С.С.А.И. В.А.С.В.М.З. И.В. К.С.С.А.И. В.А.С.В.М.З.

407-3-434.90

АС.И-7

Марки Т-1...Т-4

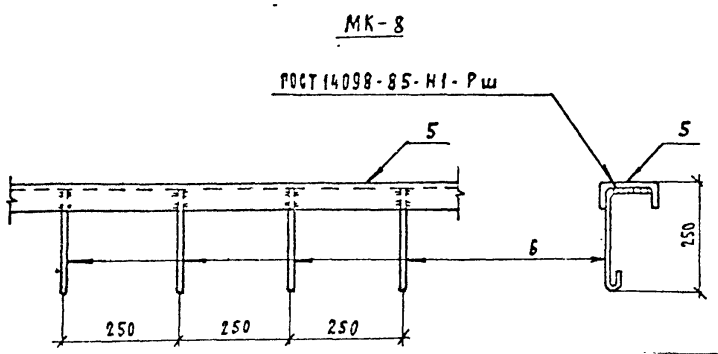
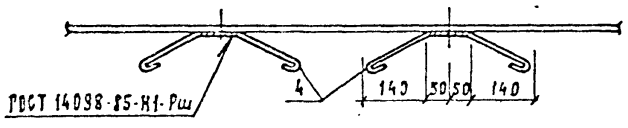
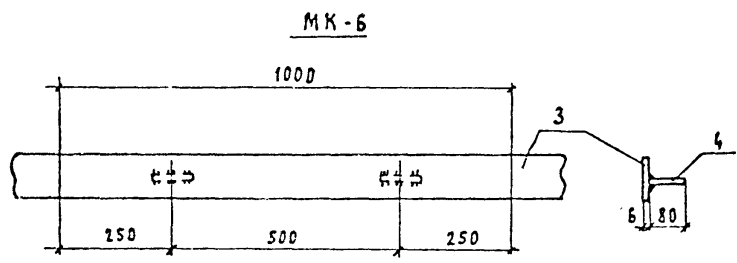
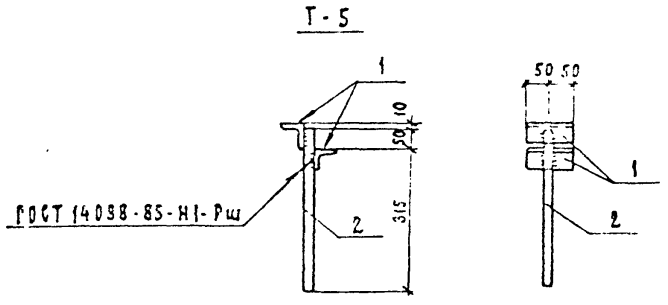
СТАДИЯ	МАССА СМ. ТАБЛ.	МАШТАБ
РП		1:10

ЛИСТ ЛИСТОВ 1
«ЭНЕРГОСЕТЬПРОЕКТ»
Северо-Западное отделение
Ленинград

2704-03

Формат А3

ААББВМЗ



Поз.	Наименование	Кол.	Обозначение документа
<u>Т-5</u>			
1	Уголок 50x50x5 ГОСТ 8509-86		
	ℓ = 100;	0,4кг	2
2	А-Т-20 ГОСТ 5781-82*		
	ℓ = 365;	0,9кг	1
<u>МК-6</u>			
3	Полоса 6x100-ГОСТ 103-76*		
	ℓ = 1000;	4,7кг	1
4	А-Т-6 ГОСТ 5781-82*		
	ℓ = 510;	0,11кг	2
<u>МК-8</u>			
5	Швеллер 12-ГОСТ 8240-72*		
	ℓ = 1000;	10,4кг	1
6	А-Т-6 ГОСТ 5781-82*		
	ℓ = 400;	0,1кг	4

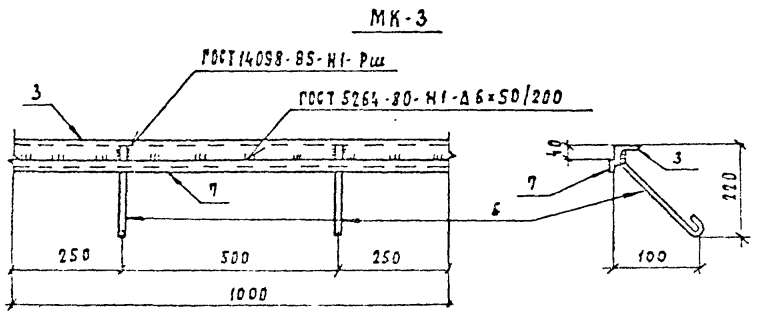
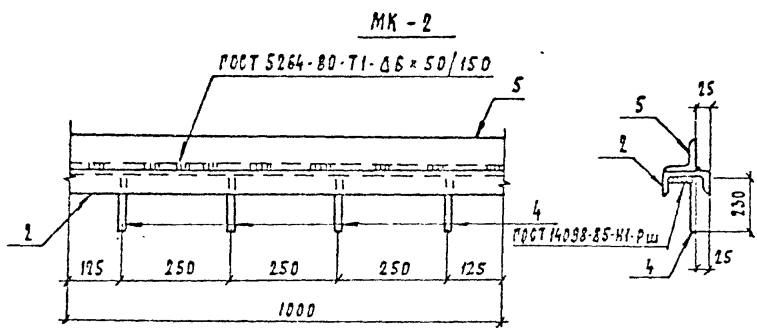
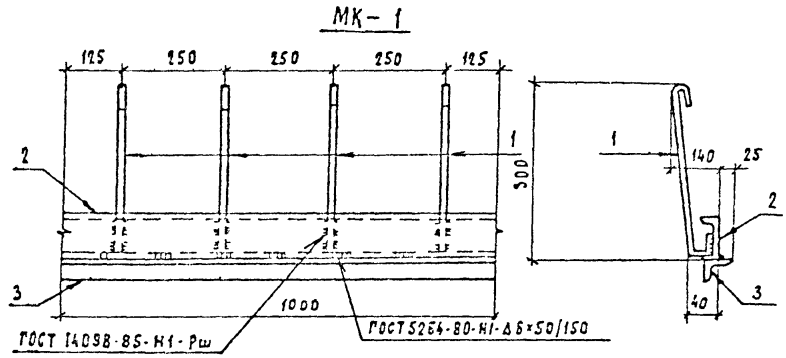
Наименование	Масса, кг
Т-5	1,7
МК-6	5,0
МК-8	10,8

ПРИВЯЗАМ:			
ИМБ. Ж			

ИМБ. Ж ПОДЛ. ПОБЕД. И ДРНИА
1/180см-73
ВЗРМ. ИМБ. Ж

				407-3-434.90		АС.И-8		
				Марки Т-5, МК-6, МК-8.		СТADIЯ	МАССА	МАШТАБ
						РП	СМ. ТАБЛ.	
						ЛИСТ	ЛИСТОВ /	
						"ЭНЕРГОСЕТЬПРОЕКТ" СИБИРСКОЕ ЗАКЛЮЧЕНИЕ ЗЕМЛЕУСТРОИТЕЛЬНОЕ		
НАЧ. ОТД.	ГОМЕЖСКИЙ							
И КОМТР.	САЦУК							
ГИПСТР.	КОБАЛЕВ							
НАЧ. ГР.	ШЕНОВА							
ТОХНИК	СРХАРОВА							

АЛБЕОМ 3



Наименование	Масса, кг
МК-1	12,8
МК-2	15,7
МК-3	4,8

Поз.	Наименование	Кол.	Обозначение документа
МК-1			
1	А-Т-6 ГОСТ 5781-82*		
	φ=440	0,10кг	4
2	Швеллер 10 ГОСТ 8240-72*		
	φ=1000	8,59кг	1
3	Угелок 50×50×5 ГОСТ 8509-86		
	φ=1000	3,77кг	1
МК-2			
2	Швеллер 10 ГОСТ 8240-72*		
	φ=1000	8,59кг	1
4	А-Т-6 ГОСТ 5781-82*		
	φ=290	0,06	4
5	Угелок 75×75×6 ГОСТ 8509-86		
	φ=1000	6,83кг	1
МК-3			
3	Угелок 50×50×5 ГОСТ 8509-86		
	φ=1000	3,77кг	1
6	А-Т-6 ГОСТ 5781-82*		
	φ=230	0,06кг	2
7	Полоса 6×20 ГОСТ 103-76*		
	φ=1000	0,34кг	1

ПРИВЯЗАН		
ИМБ. №		

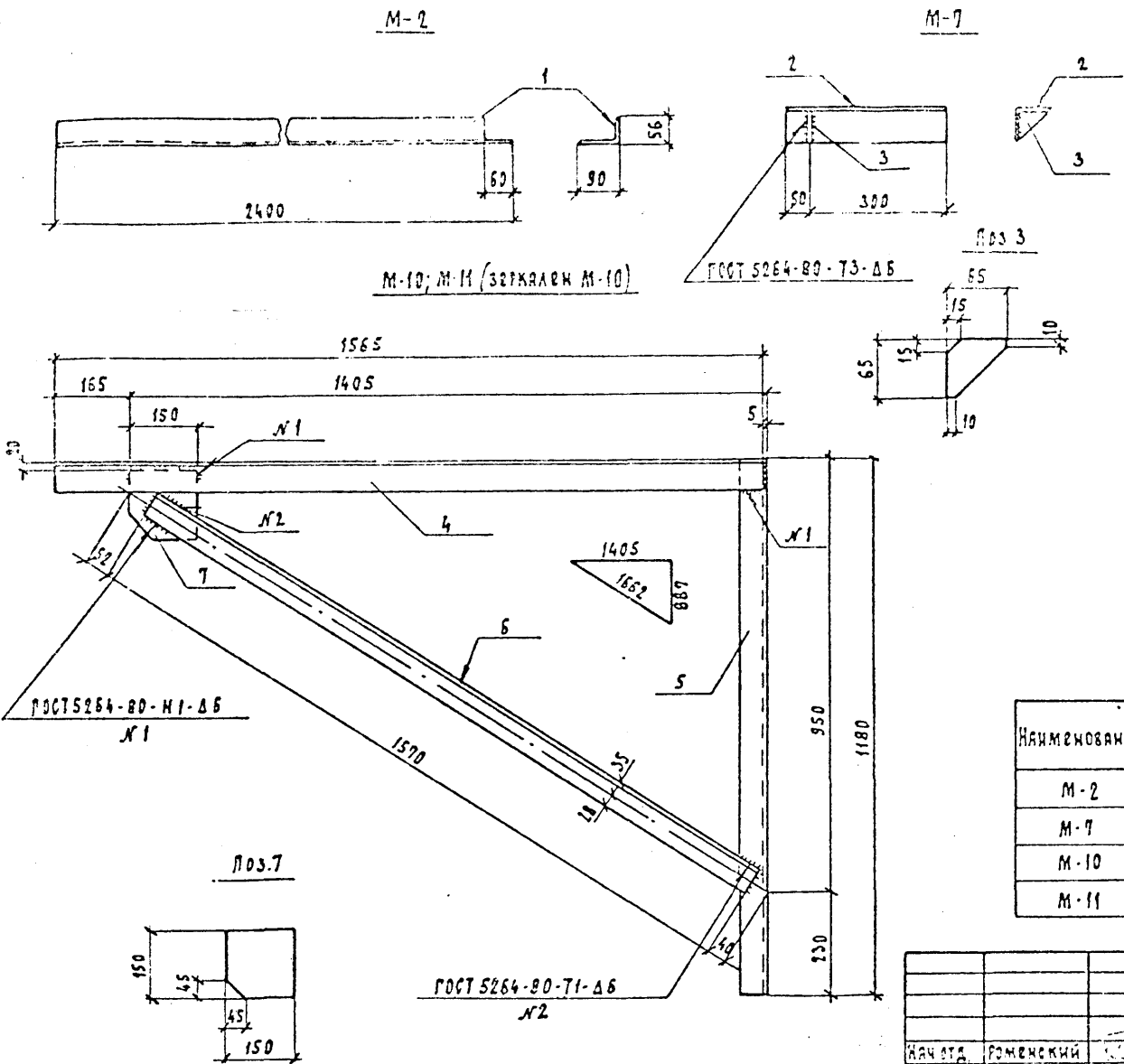
407 - 3 - 434.90				АС.И-9		
Марки МК-1... МК-3				СТАНДА	МАСШ	МАСШТАБ
				РП	САМ	ТАБА 1:10
				АНСТ	Листов 1	
				«ЭНЕРГОСЕТЬПРОЕКТ»		
				Северо-Западное отделение		
				ЛЕНИНГРАД		

2704-03

Зерков АЗ

ИМБ. № 131867м-73
 ПОСЛ. И. ЛАДА
 ВЗАН ИМБ. №

АКСПЕДИТ



№№	НАИМЕНОВАНИЕ	КОЛ.	ОБОЗНАЧЕНИЕ ДОКУМЕНТА
M-2			
1	Уголок 90x56x5-ГОСТ 8510-86		
	ℓ=2400	16,1кг	1
M-7			
2	Уголок 75x75x6-ГОСТ 8509-86		
	ℓ=350	2,4кг	1
3	Полоса 6x65-ГОСТ 103-76*		
	ℓ=65	0,2кг	1
M-10; M-11			
4	Уголок 63x63x5-ГОСТ 8509-86		
	ℓ=1565	7,5кг	1
5	Уголок 63x63x5-ГОСТ 8509-86		
	ℓ=1180	5,7кг	1
6	Уголок 63x63x5-ГОСТ 8509-86		
	ℓ=1570	7,6кг	1
7	Лист 10-ГОСТ 19503-74*		
	ℓ=150x150	1,8кг	1

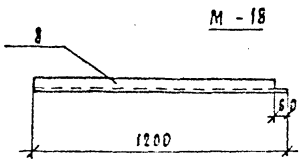
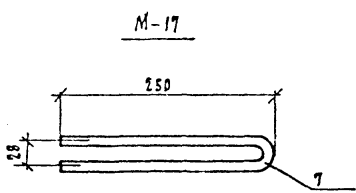
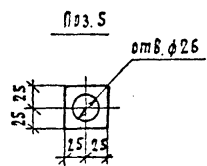
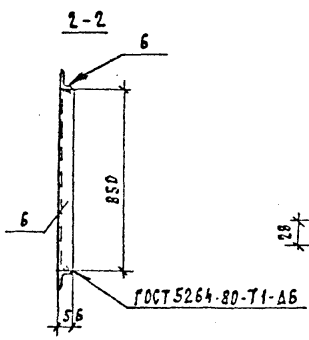
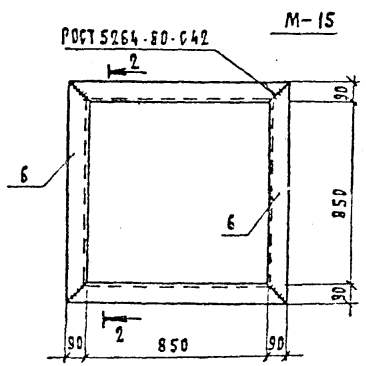
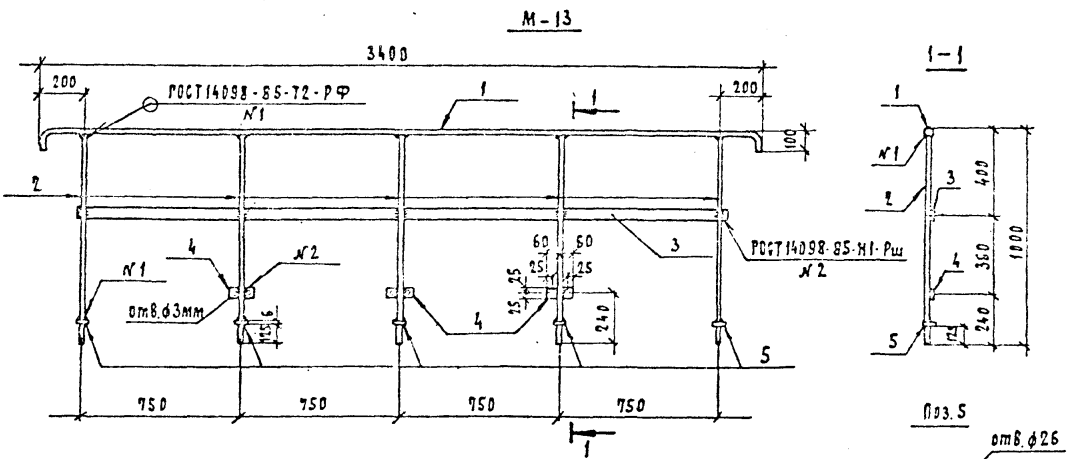
НАИМЕНОВАНИЕ	МАССА, КГ
M-2	16,1
M-7	2,6
M-10	22,6
M-11	22,6

ПРИВЯЗКИ			
ИВ. №			

ИВ. № ПОДЛ. ПОД. И ДАТА ВЗЯТ. ИВ. №

407-3 - 434.90		АС.И-10	
НАЧАЛО	РОМЕНСКИЙ	СТАДИЯ	МАССА
ИЗМЕТР.	САЦУК	РП	СМ.
ИЗМ. СТР.	СОБАЛОВ	ТАБЛ.	МАШТАБ
НАЧ. ГР.	ШАРНОВА	ЛИСТ	ЛИСТОВ 1
ИЗМ. К.	ЛИЗУНОВА	"ЭНЕРГОСЕТЬПРОЕКТ" Северо-Западного отделения ЛЕНИНГРАД	

А.АБРАМОВ



НАИМЕНОВАНИЕ	МАССА, КГ
М-13	33,7
М-15	27,3
М-17	0,5
М-18	8,0

Пос.	Наименование	Кол.	Обозначение документа
М-13			
1	А-Э-24 ГОСТ 5781-82*		
	В-3520	12,5кр	1
2	А-Э-20 ГОСТ 5781-82*		
	В-976	2,5кр	5
3	Полоса 6х50 - ГОСТ 103-76*		
	В-3100	7,3кр	1
4	Полоса 6х50 - ГОСТ 103-76*		
	В-120	0,3кр	3
5	Полоса 6х50 - ГОСТ 103-76*		
	В-50	0,1кр	5
М-15			
6	Уголок 90х56х6 ГОСТ 8510-86		
	В-1030	6,83кр	4
М-17			
7	А-Э-12 ГОСТ 5781-82*		
	В-520	0,5кр	1
М-18			
8	Уголок 90х56х6 ГОСТ 8510-86		
	В-1200	8,0кр	1

ПРИВЯЗАН			
ИНВ. №			

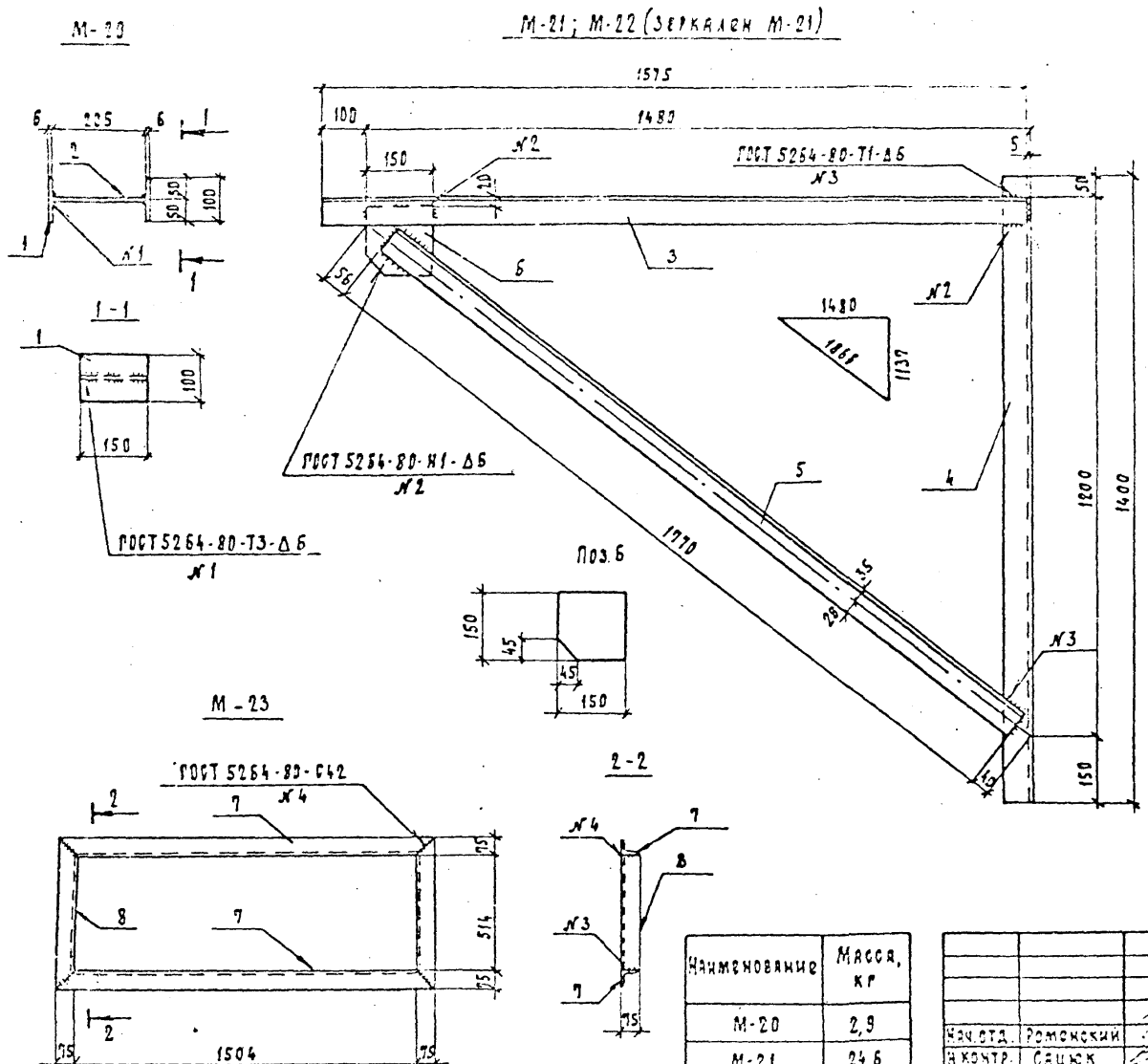
ИНВ. № 0001, ПОСЛ. № ДРМА
10186ТМ-73
БЗРАМ. ИВР. №

407-3-434.90		АС.Н-11	
СТADIЯ	МАССА	МАСШТАБ	
РП	СМ.	1:20	
	ТРАСА.	1:5	
ЛИСТ		ЛИСТОВ 1	
"ЭНЕРГОСЕТЬПРОЕКТ" СЕВЕРО-ЗАПАДНОЕ ОТВЕРЕНИЕ ЛЕНИНГРАД			

2704-03

Формат А3

АЛСВМ-3



Поз	Наименование	Кол.	Обозначение документа
		М-20	
1	Лист 6 - ГОСТ 19903-74 * S = 100 × 150	0,7 кг	2
2	Лист 6 - ГОСТ 19903-74 * S = 150 × 205	1,45 кг	1
		М-21, М-22	
3	Уголок 63 × 63 × 5 - ГОСТ 8509-86 L = 1575	7,6 кг	1
4	Уголок 63 × 63 × 5 - ГОСТ 8509-86 L = 1400	6,7 кг	1
5	Уголок 63 × 63 × 5 - ГОСТ 8509-86 L = 1770	8,5 кг	1
6	Лист 10 - ГОСТ 19903-74 * S = 150 × 150	1,8 кг	1
		М-23	
7	Уголок 75 × 75 × 6 - ГОСТ 8509-86 L = 1654	11,4 кг	2
8	Уголок 75 × 75 × 6 - ГОСТ 8509-86 L = 664	4,6 кг	2

Изм. и подл. ПОДП. И ДАТА
15/06/73

ПРИВЯЗКА			
Изм. №			

Наименование	Масса, кг
М-20	2,9
М-21	24,6
М-22	24,6
М-23	20,6

ИЗДАТЕЛЬСТВО	РОМОНСКИЙ	ИЗДАТЕЛЬСТВО	ИЗДАТЕЛЬСТВО
НАЧ. ОТД.	САЦУК	ИЗДАТЕЛЬСТВО	ИЗДАТЕЛЬСТВО
ИЗДАТЕЛЬСТВО	КОВАЛЕВ	ИЗДАТЕЛЬСТВО	ИЗДАТЕЛЬСТВО
ИЗДАТЕЛЬСТВО	ШАРНОВА	ИЗДАТЕЛЬСТВО	ИЗДАТЕЛЬСТВО
ИЗДАТЕЛЬСТВО	ЛИЗУНОВА	ИЗДАТЕЛЬСТВО	ИЗДАТЕЛЬСТВО

407 - 3.434.90 АС.И-12

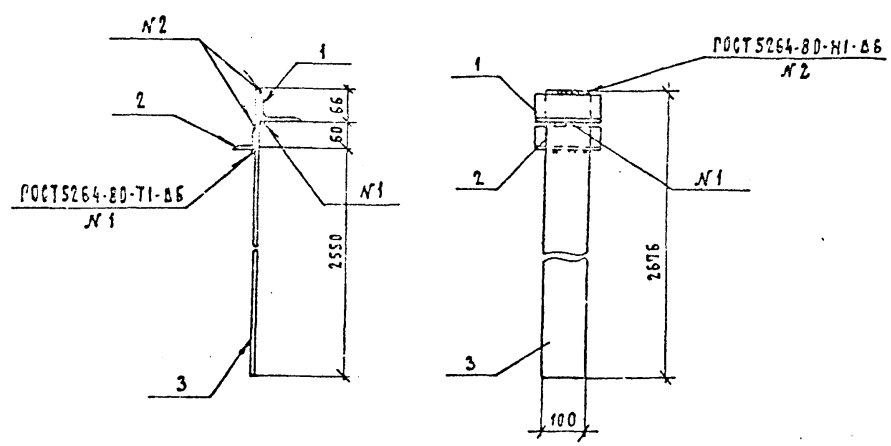
Марка М-20
Кронштейны М-21; М-22
РАМА М-23

СТАНДА	МАССА	МАШТАБ
РП	см.	1:10
ТАБЛ.	ТАБЛ.	1:20
Лист	Листов 1	

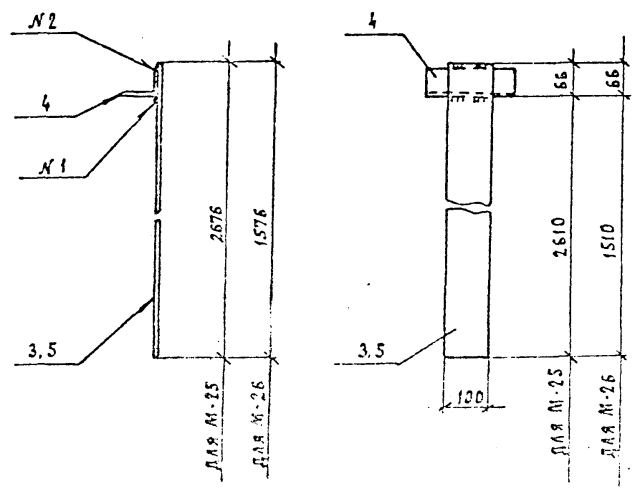
ЭНЕРГОСЕТЬПРОЕКТ
Северно-Западное отделение
Ленинград

Альбом 3

М-24



М-25; М-26



Поз.	Наименование	Кол.	Обозначение документа
М-24			
1	Уголок 90x56x6-ГОСТ 8510-86 L=150	1,0 кг	1
2	Уголок 50x50x5-ГОСТ 8509-86 L=150	0,6 кг	1
3	Полоса 10x100-ГОСТ 103-76* L=2676	21,0 кг	1
М-25			
3	Полоса 10x100-ГОСТ 103-76* L=2676	21,0 кг	1
4	Уголок 90x56x6-ГОСТ 8510-86 L=200	1,3 кг	1
М-26			
4	Уголок 90x56x6-ГОСТ 8510-86 L=200	1,3 кг	1
6	Полоса 10x100-ГОСТ 103-76* L=1576	12,4 кг	1

Наименование	Масса, кг
М-24	22,6
М-25	22,3
М-26	13,7

ПРИВЯЗКА			

Исполнитель: 13/166ТМ-73
 Подп. и др. ма:
 Взам. инв. №:

407-3-434.90 АС.И-13

Марки М-24... М-26

СТАЛЬ	МАССА	ЛИСТЫ
РП	СМ. ТАБЛ.	1:10

ИЗМ. ЛИСТОВ /

ЭНЕРГОСЕТЬПРОЕКТ-Северо-Западное отделение Ленинград

2704.03

Формат А3

Госстрой СССР
Центральный институт типового проектирования
МИНСКИЙ ФИЛИАЛ

220123, г. Минск, ул. В. Хоружей, 13/61

Сдано в печать 11.12 1998 г.
Заказ № 74 Тир. 650 экз. 9
Инв. № 2704/3