

**КОМИТЕТ РОССИЙСКОЙ ФЕДЕРАЦИИ
ПО МУНИЦИПАЛЬНОМУ ХОЗЯЙСТВУ
УПРАВЛЕНИЕ БЛАГОУСТРОЙСТВА
И ДОРОЖНО-МОСТОВОГО ХОЗЯЙСТВА**

**П Р А В И Л А
ЭКСПЛУАТАЦИИ ГОРОДСКИХ
ИСКУССТВЕННЫХ СООРУЖЕНИЙ**

МОСКВА — 1994 г.

КОМИТЕТ РОССИЙСКОЙ ФЕДЕРАЦИИ
ПО МУНИЦИПАЛЬНОМУ ХОЗЯЙСТВУ
УПРАВЛЕНИЕ БЛАГОУСТРОЙСТВА
И ДОРОЖНО-МОСТОВОГО ХОЗЯЙСТВА

УТВЕРЖДЕНО
приказом Комитета Российской
Федерации по муниципальному
хозяйству № 5 от
25 февраля 1994 г.

ПРАВИЛА
ЭКСПЛУАТАЦИИ ГОРОДСКИХ
ИСКУССТВЕННЫХ СООРУЖЕНИЙ

МОСКВА — 1994 г.

**ПРАВИЛА ЭКСПЛУАТАЦИИ
ГОРОДСКИХ ИСКУССТВЕННЫХ СООРУЖЕНИЙ
КОМИТЕТ РОССИЙСКОЙ ФЕДЕРАЦИИ
ПО МУНИЦИПАЛЬНОМУ ХОЗЯЙСТВУ**

Правила содержат классификацию работ и основные положения по организации содержания и ремонта городских искусственных сооружений: мостов и путепроводов с подходами к ним, труб, транспортных и пешеходных тоннелей, наплавных мостов, паромных и ледовых переправ.

При переработке Правил использованы Правила эксплуатации городских искусственных сооружений, утвержденные Минжилкомхозом РСФСР в 1983 году, другие действующие нормативные документы и опыт, накопленный при эксплуатации мостов, путепроводов и других сооружений.

Работа выполнена Саратовским институтом Проектмостореконструкция (инж. Величко В. С., инж. Скрицкий А. Н., к. т. н., доцент Носов В. С.), при участии Управления благоустройства и дорожно-мостового хозяйства (инж. Пучков В. И.). Предложения и замечания, просьбы направлять по адресу:

101819, г. Москва, Фуркасовский переулок, 12/5

**Комитет Российской Федерации
по муниципальному хозяйству.**

ПРАВИЛА ЭКСПЛУАТАЦИИ ГОРОДСКИХ ИСКУССТВЕННЫХ СООРУЖЕНИЙ

1. ОБЩИЕ ПОЛОЖЕНИЯ

1.1. Настоящие Правила обязательны для применения всеми организациями и службами, эксплуатирующими мостовые сооружения с подходами к ним, водопропускные трубы, транспортные и пешеходные тоннели, наплавные мосты, паромные и ледовые переправы (далее именуемые — искусственные сооружения) в городах, рабочих поселках, сельских районных центрах Российской Федерации.

1.2. Настоящие Правила разработаны с учетом действующих нормативных документов (СНиП 2.05.03 — 84, СНиП 3.01.04 — 87, СНиП 3.06.04 — 91, СНиП 3.06.03 — 85 и др.) и многолетнего опыта эксплуатации искусственных сооружений.

1.3. Задачами организаций и служб, осуществляющих эксплуатацию искусственных сооружений, являются:

обеспечение бесперебойного движения транспортных средств с массой, соответствующей расчетным нагрузкам, без снижения, установленных Правилами дорожного движения, скоростей при сохранении комфортных условий для пассажиров и обеспечения безопасности движения;

обеспечение безопасного пропуска судов под мостами и транспортных средств под путепроводами;

обеспечение безопасности движения пешеходов;

предупреждение появления неисправностей в конструкциях искусственных сооружений, своевременное выявление и устранение их;

сохранение несущей способности в течение нормативных сроков службы сооружения;

поддержание в надлежащем состоянии внешнего вида сооружения.

1.4. Определение структуры служб по эксплуатации искусственных сооружений является компетенцией местных администраций и ее следует формировать исходя из количества и технического состояния сооружений, наличия производственной базы, местных особенностей и действующих нормативных документов.

1.5. Эксплуатацию расположенных на искусственных сооружениях трамвайных путей, контактных сетей городского электрического транспорта и других коммуникаций (водопровод, газопровод, теплопровод, электросеть, линии связи и др.) осуществляют специализированные подразделения служб, создаваемых местной администрацией. Производство работ по ремонту этих коммуникаций может производиться при наличии разрешения, выданного эксплуатирующей организацией.

1.6. Использование подмостового пространства в хозяйственных и иных целях допускается только с разрешения местной администрации с учетом обеспечения возможности проведения работ по эксплуатации сооружений.

1.7. Эксплуатационные организации должны участвовать в работе комиссий по приемке законченных строительством объектов в эксплуатацию, иметь и постоянно хранить техническую документацию на каждое сооружение, которое передается им при приемке объекта в эксплуатацию.

1.8. Порядок выдачи выкопировок из чертежей, других сведений об искусственных сооружениях определяет местная администрация или ее соответствующие органы.

1.9. Эксплуатация искусственных сооружений предусматривает выполнение комплекса работ по содержанию, ремонту, обследованиям и испытаниям.

Содержание включает в себя осуществление:
надзора за сооружениями;
текущего и планово-предупредительного ремонтов;
подготовки сооружений к работе в зимних условиях, пропуски паводка;

пропуска сверхнормативных нагрузок.

Надзор за сооружениями предусматривает:

постоянный осмотр;
периодические осмотры;
специальные наблюдения;
летнее и зимнее содержание;
содержание судовой сигнализации и габаритов приближения строений;
разводку мостов.

Ремонты в зависимости от объемов и сложности следует подразделять на непредвиденный ремонт, капитальный ремонт и реконструкцию.

Порядок проведения работ по обследованиям и испытаниям определяется действующими нормативными документами.

Структура работ по эксплуатации искусственных сооружений приведена на схеме в приложении 1.

1.10. Деятельность, связанная с эксплуатацией мостов, тепловодов и других искусственных сооружений, подлежит обязательному лицензированию в порядке, установленном действующим законодательством.

1.11. Затраты на содержание искусственных сооружений должны определяться по нормативам, разработанным для каждого города с учетом состояния и конструктивных особенностей объектов. Нормативы утверждаются органами местного самоуправления. В случае отсутствия этих нормативов работы могут оплачиваться по фактическим затратам.

Постоянный осмотр проводится с целью выявления неисправностей в элементах сооружения, определения необходимых объемов ремонтных работ.

Ремонтные работы, не относящиеся к содержанию искусственных сооружений, оплачиваются по фактическим затратам и сметам на капитальный ремонт или реконструкцию.

1.12. На эксплуатируемые искусственные сооружения составляются:

паспорт сооружения;

книга искусственного сооружения.

Формы паспорта и книги искусственного сооружения приведены в Приложениях 4—9. Указанная документация ведется мостовым или дорожным мастером.

Книга искусственного сооружения должна периодически просматриваться и подписываться руководителем эксплуатирующей организации.

Надзор за сооружениями. Постоянный, периодический осмотры и специальные наблюдения

1.13. Периодичность проведения осмотров и специальных наблюдений приведена в таблице 1.1.

Постоянный осмотр проводится с целью выявления неисправностей в элементах сооружения, определения необходимых объектов ремонтных работ.

1.14. При постоянном осмотре проверяют состояние мос-

тового полотна, пролетных строений, опорных частей и опор мостовых сооружений, подходов, водоотводных устройств, порталов и обделки тоннелей, оголовков труб, конусов и откосов насыпей, регуляционных и берегоукрепительных сооружений, подмостового русла, элементов наплавных мостов и паромных переправ, состояние ледовых переправ.

Таблица 1.1.

Мероприятие	Кто проводит	Периодичность
1	2	3
1. Постоянный осмотр	Рабочие, мастера	Ежедневно
2. Периодический осмотр	Руководитель эксплуатирующей организации совместно с мастером	Не реже 2-х раз в год, весной, осенью, после пропуска паводковых вод, землетрясения более 5-ти баллов, при появлении крупных повреждений, после капитального ремонта и реконструкции.
3. Специальные	Руководитель эксплуатирующей организации	При необходимости, в зависимости от состояния сооружения, по рекомендации мостоиспытательной лаборатории.

Примечание: при температуре ниже минус 20 градусов С ежедневно осматривают металл несущих элементов.

Таблица 1.2.

Размеры	Металлические конструкции		Железобетонные конструкции		Каменные, бетонные, деревянные конструкции по длине и сечению
	по сечению	по длине	по сечению	по длине	
Точность замеров, мм	1	5	5	19	10

Результаты постоянного осмотра фиксируются в рабочем журнале произвольной формы. В случае обнаружения крупных, серьезных повреждений, рабочий (мастер) оперативно информирует руководство.

Периодический осмотр

1.15. Периодический осмотр искусственного сооружения производит руководитель (заместитель руководителя) эксплуатирующей организации при участии мостового (дорожно-го) мастера или бригадира с периодичностью, приведенной в табл. 1.1.

1.16. При периодическом осмотре детально проверяют общее состояние искусственного сооружения, результаты постоянных осмотров и ремонтных работ, производят инструментальные измерения. В случае обнаружения дефектов устанавливают причины их появления и намечают способы устранения.

1.17. Результаты периодического осмотра заносят в книгу искусственного сооружения, отмечают выявленные дефекты, указывают требуемые объемы ремонтных работ и сроки их выполнения.

Специальные наблюдения

1.18. Специальные наблюдения проводят на сооружениях с опытными или экспериментальными конструкциями, а также имеющих дефекты, причины возникновения которых не установлены при постоянном и периодических осмотрах.

Задачи, порядок организации и сроки проведения специальных наблюдений указывают в программах, составленных специализированными испытательными или научно-исследовательскими организациями по согласованию с владельцем сооружения.

1.19. Контрольно - инструментальные измерения предусматривают съемку профиля и плана искусственного сооружения, насыпей подходов, регуляционных и защитных дамб.

Съемку выполняют по твердозакрепленным точкам, которые выбирают таким образом, чтобы зафиксировать характерные изменения профиля сооружения (над опорами, в середине пролета, в местах просадок).

Точки съемки фиксируют заделкой в элементы сооружения стальных марок или несмываемой краской.

Нивелирование выполняют, как правило, в абсолютных отметках с привязкой к постоянным геодезическим реперам.

1.20. Точность замеров элементов сооружений принимают в соответствии с таблицей 1.2. Разница между отметками при нивелировании с двух стоянок не должна превышать 5 мм.

1.21. Результаты контрольно - инструментальных измерений заносят в книгу искусственного сооружения с указанием погодных условий, при которых произведена съемка (температура воздуха, освещенность, наличие ветра и т. д.) и сопоставляют с данными исполнительной технической документации и предыдущими измерениями. Материалы сопоставлений оформляют в виде таблиц и графиков.

Летнее и зимнее содержание искусственных сооружений

1.22. Летнее и зимнее содержание искусственных сооружений заключается в своевременной уборке проезжей части, тротуаров от мусора, грязи, снега, льда, обеспечивающей безопасный пропуск автотранспорта и пешеходов, а также содержание в чистоте мостового полотна, подмостовой зоны и всех элементов сооружения.

Особое внимание необходимо уделять состоянию водоотводных устройств.

Содержание судовой сигнализации и габарита приближения строений

1.23. Устройство и содержание знаков и огней судовой сигнализации в соответствии с Уставом внутреннего водного транспорта производятся владельцами искусственных сооружений с учетом требований ГОСТ 26600-85 (Знаки и огни навигационные внутренних водных путей).

1.24. Знаки приближения габарита строений по высоте и ширине устанавливаются владельцем сооружений в соответствии с требованиями ГОСТ 23457-86 (Технические средства организации дорожного движения).

Разводка мостов

1.25. Разводку разводных мостов, в том числе и наплавных, осуществляет организация, эксплуатирующая сооружение по разработанному графику, учитывающему время «пик» сухопутного и водного транспорта.

1.26. При большой интенсивности движения автотранспорта в городах разводка мостов, как правило, осуществляется в ночное время.

Текущий ремонт

1.27. Работы по текущему ремонту осуществляют с целью

устранения мелких дефектов и повреждений, предупреждения их развития, предохранения элементов сооружения от преждевременного износа и выполняют на основе материалов постоянного надзора, текущего и периодического осмотров в течение всего года.

1.28.. Состав работ по текущему ремонту зависит от типа искусственного сооружения.

Работы по текущему ремонту выполняют без перерыва движения транспортных средств по сооружению силами эксплуатирующей организации под руководством мостового (дорожного) мастера.

Ориентировочный годовой физический объем ремонтных работ приведен в приложении 2.

Планово-предупредительный ремонт

1.29. Планово-предупредительным ремонтом считается вид ремонта мостов и путепроводов, предусматривающий выполнение комплекса работ по поддержанию отдельных конструктивных элементов искусственных сооружений в работоспособном состоянии, уменьшению износа элементов конструкций, выявлению и устранению дефектов и повреждений.

В этом случае под межремонтным периодом сооружения следует понимать минимальный период его бездефектной работы.

Перечень и периодичность основных работ по планово-предупредительному ремонту городских капитальных мостов и путепроводов приведены в приложении 3.

Работы по выполнению планово-предупредительных ремонтов принимаются заказчиком. При этом, в книге искусственного сооружения делаются соответствующие записи.

Пропуск паводка, подготовка к зиме

1.30. При пропуске паводка, ледохода необходимо принять меры по обеспечению устойчивости и сохранности сооружений.

За режимом подъема и спада воды должен быть установлен ежедневный контроль с фиксацией уровней воды на графике.

1.31. Подготовка к зиме предусматривает заготовку материалов, переоборудование машин и механизмов и выполнение номенклатурных работ в соответствии с решениями местной администрации.

Пропуск сверхнормативных нагрузок

1.32. Разрешение на пропуск по искусственному сооруже-

нию сверхнормативных тяжеловесных нагрузок должно выдаваться на основании обследования и необходимых расчетов. Порядок выдачи разрешений определяет местная администрация.

Непредвиденный ремонт

1.33. Непредвиденный ремонт предполагает все виды ремонтных работ, связанные с повреждением отдельных элементов сооружения с большим объемом работ, не предусмотренными текущим и планово-предупредительным ремонтами, а также с повреждениями, связанными с дорожно-транспортными происшествиями.

Капитальный ремонт и реконструкция

1.34. Капитальный ремонт включает устранение крупных дефектов, замену или усиление неисправных несущих элементов, ликвидацию физического и морального износа несущих конструкций и сооружения в целом.

1.35. При реконструкции искусственных сооружений, кроме работ, указанных в п. 1.34, предусматривается также повышение несущей и пропускной способностей сооружения.

1.36. Капитальный ремонт и реконструкцию производят специализированные строительные организации по специально разработанным проектам. Вопросы капитального ремонта и реконструкции в настоящих Правилах не рассматриваются.

Другие вопросы эксплуатации

1.37. При выполнении работ по содержанию и ремонту искусственных сооружений следует руководствоваться нормативными документами по технике безопасности.

1.38. Для осмотра конструкций пролетных строений и опор и проведения ремонтных работ на мостовых сооружениях используют смотровые приспособления постоянного или временного типа.

Постоянные смотровые приспособления являются инвентарной принадлежностью мостового сооружения и монтируются в период его строительства. При отсутствии на эксплуатируемых мостах смотровых приспособлений их следует изготовить.

Временные смотровые приспособления устраивают на пе-

риод обследований, испытаний, ремонтных работ и разбирают после их завершения.

1.39. Постоянные смотровые приспособления необходимо содержать в чистоте, регулярно окрашивать, а в зимнее время — очищать от снега и льда и при необходимости посыпать песком.

1.40. При постоянных и периодических осмотрах не реже одного раза в год в первые три года эксплуатации и один раз в два года в дальнейшем производят контрольно-инструментальные измерения для выявления отклонений в расположении отдельных частей сооружения по сравнению с проектным.

Обследование и испытание

1.41. Обследование и испытание искусственных сооружений выполняются в соответствии СНиП 3.06.07-86 (Мосты и трубы. Правила обследований и испытаний), а также с учетом требований СНиП 2.05.03-84 и СНиП 3.06.04-91:

при приемке в эксплуатацию вновь построенных мостов и труб или реконструируемых искусственных сооружений;

для разработки проектов ремонта и реконструкции (усиления) сооружения;

для выявления в процессе эксплуатации и устранения возникших в сооружениях дефектов и повреждений, снижающих их несущую способность и долговечность, уточнения их расчетной грузоподъемности, для пропуска сверхнормативных нагрузок и в других целях.

1.42. Работы по обследованиям и испытаниям сооружений должны выполняться специализированными организациями, имеющими соответствующие лицензии на такие виды работ.

1.43. Установить периодичность обследования мостов и тепловодов один раз в пять лет. Для мостов из железобетонных составных по длине пролетных строений, а также для всех сооружений, имеющих развивающиеся дефекты, периодичность определяет мостоиспытательная организация.

1.44. Необходимость проведения испытаний искусственного сооружения обосновывается специализированными подразделениями (мостостанциями), выполняющими обследования; решение о проведении испытаний принимается организациями, осуществляющими эксплуатацию сооружений.

1.45. Результаты обследований и испытаний искусственных сооружений оформляются в соответствии с требованиями СНиП 3.06.07-86 в виде актов, заключений и отчетов и представляются заказчику.

2. СОДЕРЖАНИЕ ПОДМОСТОВОГО ПРОСТРАНСТВА, РЕГУЛЯЦИОННЫХ СООРУЖЕНИЙ И НАСЫПЕЙ ПОДХОДОВ

2.1. Перечень наиболее часто встречающихся дефектов подмостового пространства, регуляционных сооружений и насыпей подходов с указанием мероприятий по их устранению, классификация видов ремонта приведены в таблице 2.1.

Т а б л и ц а 2.1.

Перечень дефектов	Мероприятия по устранению дефектов	Вид ремонта
1	2	3
	Узел сопряжения моста с насыпью	
1. Просадка насыпи за шкафной стенкой устоя, стабилизирующая ее во времени.	Подсыпка щебнем с укладкой дорожной одежды.	Текущий ремонт
2. Просадка насыпи за устоем, не прекращающаяся во времени.	Замена переходных плит, дренажирующей засыпки, уплотнение грунта с доведением коэффициента уплотнения до 0,96.	Планово-предупредительный ремонт
	Подмостовое пространство, регуляционные сооружения, подходы	
3. Локальные разрушения укреплений, откосов насыпей, конусов.	Восстановление укреплений монолитным бетоном или сборными железобетонными плитками на слое щебня или гравия (обратный фильтр).	Текущий ремонт
4. Размывы откосов насыпи и конусов.	Обеспечение ливневого стока, устройство водоотводных лотков, засыпка промоин дренажирующим грунтом или щебнем, при необходимости — восстановление укреплений.	Текущий и планово-предупредительный ремонт
5. Сосредоточенные размывы русла, местные размывы с образованием воронок глубиной, превышающей проектную у опор, голов струеносов, оснований укрепления конусов	Укрепление русла, засыпка воронок размыва каменной наброской, устройство тяжелых фашинных или гибких железобетонных туюфяков.	

Постоянный и периодический осмотры

2.2. При осмотре русла, поймы следует уделять особое внимание на размывы и наносы в русле, образование новых протоков, изменение основного русла под мостом, сужение и стеснение русла растительностью и посторонними предметами, местные размывы у опор и насыпей конусов, разрушение укреплений.

2.3. При осмотре укреплений и насыпей подходов следует определять места фильтрации воды через насыпь, а также повреждения откосов насыпей, конусов..

2.4. При укреплении откосов каменной наброской выявляют характерные повреждения: в виде просадки или вымывания грунта и выноса камня в русло, в фашинном укреплении—вынос камня из матов и повреждения тюфячных матов.

2.5. В укреплениях, выполненных из сборного и монолитного железобетона, фиксируют разрушение швов, трещины и разрушения плит (обычно в местах подмыва грунта), коррозию арматуры в стыках, а также смещения плит.

2.6. Характер и глубину размыва русла реки определяют измерением глубин по оси моста (по оси опор и в серединах пролетов), а также в тех же створах на расстоянии 25 м от оси моста вверх и вниз по течению. В случае обнаружения воронок местного размыва у опор производятся промеры по контуру опор.

Полученные данные оформляются графически в виде профилей с указанием отметок уровней воды, фундаментов опор и дна русла реки. Полученные данные сравниваются с результатами предыдущих наблюдений. По данным сравнения определяется характер и степень размыва русла под мостом (общий размыв) и у опор (местный размыв).

2.7. Периодический осмотр подмостового пространства, регуляционных сооружений и насыпей подходов осуществляют не реже двух раз в год (обычно весной после спада воды и осенью перед ледоставом).

Весенний осмотр проводят с целью выявления повреждений, причиненных паводком насыпям подходов и регуляционным сооружениям, и определения объемов работ по их устранению.

При осеннем осмотре производят проверку выполненных работ по устранению обнаруженных ранее повреждений и степень готовности сооружений к работе в зимних и весенних условиях.

Специальные наблюдения

2.8. Если наблюдаются систематические размывы коренного русла, смещение его относительно первоначального положения, регулярные местные размывы у регуляционных сооружений, конусов насыпей и у опор, организуются специальные наблюдения по программе, разработанной проектной или специализированной научно-исследовательской организацией. Организуются инструментальные измерения скоростей течения и распределения расхода реки при нескольких уровнях воды.

На основании выполненных исследований принимают решение об улучшении работы сооружения.

Летнее и зимнее содержание

2.9. Летнее содержание подмостового пространства состоит в обеспечении его санитарного состояния, вырубке кустарника и деревьев в пределах двойной длины моста в обе стороны от его оси, своевременной уборки карчей или других предметов, навалившихся на опоры.

2.10. На обочинах и откосах насыпей подходов следует скашивать траву. При бетонных или железобетонных укреплениях откосов и конусов не следует допускать прорастания растительности в швах между плитами.

2.11. При зимнем содержании необходимо своевременно очищать обочины подходов от снега. Недопустимо складирование в подмостовом пространстве снега, вывозимого с территории города.

Текущий и планово-предупредительный ремонт

2.12. При текущем ремонте переустраивают водоотводные сооружения, если они не обеспечивают отвод поверхностных вод. Мелкие повреждения конструкции — трещины, обнажения арматуры и др. исправляют заделкой цементным раствором. При переустройстве лотков их устанавливают так, чтобы был обеспечен прием и отвод воды за пределы насыпи.

2.13. Просадки насыпи до 10 см исправляют путем укладки дополнительного слоя покрытия (асфальто или цементобетона). При больших просадках необходимо вскрыть дорожную одежду и произвести подсыпку тела насыпи.

Материал, применяемый для подсыпки, должен быть однородным и водопроницаемым: дробленый шлак, крупнозер-

нистый песок. Укладку материала подсыпки производят слоями 10—15 см с тщательным уплотнением.

2.14. При просадке насыпи из-за переувлажнения грунта вследствие плохой работы дренирующих устройств необходимо восстановить существующий дренаж или сделать новый.

2.15. При высоте насыпи у моста более 3 метров рекомендуется, в случае необходимости, заменить переходные плиты на плиты большей длины. Засыпать плиты следует дренирующим грунтом с тщательным уплотнением. Не допускается применять для засыпки плит грунт, выбранный из насыпи при ремонте.

2.16. Насыпи подходов и конусов должны поддерживаться в проектном положении. Особое внимание уделяют состоянию укрепления откосов насыпей и конусов. Если дефекты возникают из-за недостаточного заложения откосов, необходимо произвести их уположение или заменить крепление на более мощное, согласовав решение с проектной организацией.

Подготовка к зиме, пропуск паводка

2.17. На каждом мостовом переходе, а также у труб отверстием 3 м и более, необходимо установить наблюдение за состоянием русла водотока, регулиционных сооружений, насыпей подходов и других, подвергающихся воздействию ледохода и паводка элементов сооружений.

2.18. Пропуск паводка включает следующие этапы:

подготовительные мероприятия;

работы в период ледохода;

работы в период пропуска высоких вод.

2.19. Перед ледоходом и паводком эксплуатирующая организация должна получить в службе Гидрометцентра сведения о метеорологической обстановке, ожидаемых уровнях паводка, условиях прохождения ледохода, температурном режиме и другие.

2.20. Трубы с отверстием до 2 м на зимний период можно закрывать с обеих сторон деревянными или хворостяными щитами для предохранения их от заноса снегом и весной, по окончании снежных заносов их открывают.

2.21. В конце зимы у малых мостов, отверстием до 10 м, и труб производят расчистку снега на всю глубину снежного покрова и на ширину, равную отверстию в обе стороны от сооружения.

2.22. После очистки от снега труб и малых мостов должны быть приняты меры во избежание повторных заносов.

2.23. После расчистки русел и открытия отверстий малых сооружений скалывают наледи, лед удаляют за пределы сооружения.

2.24. При высоких насыпях подходов к мостам (более 6 м) для ускорения освобождения откосов от снежного покрова, в нем делают вертикальные прорези шириной 0,5 м на полную глубину на расстоянии 10 м одна от другой.

2.25. У деревянных мостов, при переменном горизонте воды зимой, вокруг свайных опор, кустов свай и ледорезов, во льду вырубает проруби шириной 0,5—1,0 м; для предохранения прорубей от замерзания их укрывают хворостом, соломой и снегом.

2.26. На реках с постоянным зимним горизонтом скол льда и устройство прорубей у кустов свай и ледорезов производят перед первой подвижкой льда. С целью предохранения опор, кустов свай и ледорезов перед началом ледохода проруби удлиняются в верховую сторону на 10—20 м.

2.27. На реках с шириной русла 80—120 м при толщине льда до 10 см русло должно быть расчищено от льда на 20 м в обе стороны от моста.

Расчистку начинают с низовой стороны, пропуская льдины под лед или спуская их вниз по береговым закраинам.

2.28. Ледяные поля, движущиеся из пойменных озер, староречий и прудов, должны быть рассечены механическим способом или взорваны.

2.29. Перед началом ледохода выявляют сооружения, подлежащие индивидуальной охране, заготавливают необходимые материалы и инструменты, в случае необходимости создают команды подрывников, назначают ответственных лиц по каждому сооружению.

2.30. Во время ледохода в вечернее и ночное время мостовой переход должен быть освещен.

2.31. Во время ледохода, во избежание образования заторов, должен быть организован пропуск льда под мостом. Раскалывание льдин производят с проезжей части моста или со специальных площадок, устанавливаемых на опорах.

Подрывание льдин с проезжей части моста или со специальных площадок на опорах запрещается, в связи с возможностью повреждения сооружения. Эти работы должны производиться на расстоянии, обеспечивающем сохранность сооружения.

На судоходных реках для разрушения льда могут применяться ледокольные суда. В случае образования заторов или

крупных ледяных полей, угрожающих сохранности сооружений, может быть привлечена авиация или артиллерия.

При невозможности проведения взрывных работ затор ликвидируют другими способами.

Если во время паводка вместе со льдом плывут сорванные с якорей баржи, плашкоуты, плоты и другие предметы, их следует своевременно зачалить и отвести к берегу, а при возможности отвода уничтожить.

2.32. Для проведения взрывных работ своевременно заготавливают взрывчатые вещества (ВВ) с учетом «Единых правил безопасности при взрывных работах» Госгортехнадзора.

2.33. На производство взрывных работ необходимо иметь разрешение Госгортехнадзора. Одновременно выдается свидетельство на приобретение взрывных материалов.

Разрешение на приобретение, хранение и перевозку взрывчатых материалов оформляют в соответствии с требованиями «Единых правил безопасности при взрывных работах».

Кроме того, на производство взрывных работ на водотоках необходимо получить разрешение от органов Роскомрыболовства.

2.34. Команда для производства взрывных работ комплектуется организацией, которой поручено выполнение взрывных работ. Начальник команды и заведующий складом ВВ назначаются специализированной организацией, производящей взрывные работы.

2.35. Команды подрывников, создаваемые для производства взрывных работ, должны быть проинструктированы о порядке и технике безопасности работ специальным лицом, ответственным за проведение этих работ.

2.36. Около мостов, труб и насыпей, где возможны размывы при высокой воде, заблаговременно заготавливают рогожные кули или мешки с землей, песком или камнем, хворост, фашины, а в особо опасных местах фашинные тюфяки и маты.

2.37. Количество необходимых материалов определяют на основании опыта предшествующих лет и гидрометеорологических прогнозов о характере прохождения паводка.

2.38. Необходимый инвентарь: топоры, багры, ломы, пещни, лопаты, шесты, веревки, гири массой 8—10 кг на бечевке для промера глубин заготавливают в количестве, исходя из опыта предшествующих лет.

2.39. Рабочие, обеспечивающие пропуск паводка и ледохода, должны иметь в необходимом количестве катера, моторные и весельные лодки, спасательные средства.

2.40. Перед началом паводка на расстоянии 1—5 км выше больших мостов устанавливают наблюдательные посты, связанные телефоном или радио с лицами, ответственными за пропуск паводка для своевременного предупреждения о подвиге льда или прохождении больших льдин.

2.41. Паводки в горных районах могут сопровождаться различными наносами, усиленными размывами подходов, изменением направления русла, образования затора из выкорчеванных деревьев.

Особенности горных рек необходимо учитывать при эксплуатации мостов в этих зонах.

2.42. На северных реках при возникновении заторов льда или шуги во время осеннего ледостава, как и при весеннем паводке, необходимо принять меры по защите искусственных сооружений.

2.43. Примерный перечень инвентаря, необходимого для оснащения команд, приведен в таблице 2.2.

Т а б л и ц а 2.2.

№№ п.п.	Наименование	Един. изм.	Количество	
1	2	3	4	
1	Спасательные жилеты	шт.	По числу взрывников. То же » » » » » » » » » » » » » »	
2	Шахтерские каски	шт.		
3	Костюмы брезентовые	компл.		
4	Предохранительные пояса с веревкой длиной 20—25 м	шт.		
5	Кошки или съемные шипы к обуви	компл.		
6	Часы карманные	шт.		
7	Ножи складные	шт.		
8	Щипцы-обжимы	шт.		
9	Багорiki насадные длиной 1,5 м	шт.		
10	Деревянные забойники	шт.		
11	Сумки и рюкзаки для переноски ВВ	шт.		
12	Брезентовые полотнища, размером 2×2 м	шт.		2
13	Лестницы	шт.		2
14	Ледорубы	шт.		2
15	Доски толщиной 4—5 см	м ³		1—2

2.44. При небольших объемах работ подготовка лунок во льду для закладки подводных зарядов может производиться вручную — ручными бурами или пешнями. При значительных

объемах (более 1000 лунок) следует применять механические ледобуры, смонтированные на саях, или ручной мотобур.

2.45. Изготовление зарядов, опускание под лед и подрывание их производятся специалистами-подрывниками.

2.46. Заряды изготавливают перед началом взрывных работ на берегу или прочном ледовом покрове не ближе 200 м от склада ВВ.

Запрещается изготавливать заряды в лодке, на самоходных судах, на территории, прилегающей к искусственным сооружениям. При снегопадах и в дождливую погоду заряды изготавливают под навесом или в палатках.

2.47. Раскалывание пльвущих больших ледяных полей производят до подхода их к мосту. Для этого команды подрывников круглосуточно дежурят в заранее намеченных местах выше по течению реки. Чем больше раскалываемые льдины и выше скорость течения, тем дальше от охраняемого объекта должны располагаться команды подрывников.

2.48. Задачей команды подрывников является также своевременная ликвидация заторов в самом начале их образования. Заряды закладывают в местах наибольшего скопления льда.

2.49. Во избежание затягивания лодки под лед подход к затору производится со стороны головы затора. При сплошных заторах на всю ширину реки команда подрывников может подойти к затору с берега.

2.50. В период прохождения паводка наиболее опасны для мостовых переходов общий и особенно местный размывы у опор. Поэтому необходимо регулярно производить промеры дна русла и сравнивать их с предыдущими данными. При обнаружении резкого увеличения размывов, превышающих проектные, промеры дна следует производить не реже одного раза в сутки.

2.51. После спада воды производят подробное обследование состояния русла реки по оси моста, выше и ниже моста на расстоянии 10—15 метров.

На основании обследования составляют профили русла с указанием меженных, средних и высоких вод, а также отмечают горизонты ледохода и ледостава.

Створы промеров закрепляют на схемах.

В случае необходимости принимают меры по устранению размывов и обеспечению устойчивости опор.

2.52. Расстояние между точками, в которых производят промеры, назначают в зависимости от величины отверстия моста:

- при отверстиях моста до 20 м через каждые 2 м;
- » от 20 до 50 м через каждые 5 м;
- » от 50 до 100 м через каждые 10 м;
- » свыше 100 м через каждые 20 м.

Промеры ведут по одним и тем же точкам. В случае необходимости число створов может быть увеличено.

2.53. Промеры выполняют по створам при помощи веревки или троса с узелками или флажками в точках промера. Уровень воды во время промеров должен быть привязан нивелировкой к реперам или другим постоянным элементам моста.

Промеры производят два раза в год — зимой и после спада высокой воды с помощью эхолота или других средств.

2.54. У каждого искусственного сооружения необходимо отмечать колебания уровня воды, у больших мостов с нижней стороны следует устанавливать постоянные водомерные рейки.

Фиксировать горизонт воды можно простым прибором, состоящим из блока с храповиком, тросика и двух грузов одинаковой массы, один из которых касается уровня воды.

2.55. Наивысшие горизонты ледохода и высоких вод заносят в книгу искусственного сооружения и закрепляют на верховой стороне правой береговой опоры; указывается год, в котором подъем имел место.

2.56. Скорость течения воды определяют с помощью вертушки или поплавков, согласно инструкции для гидрометрических наблюдений.

2.57. Информацию о ходе паводка и ледохода регулярно доводят до сведения вышестоящей организации.

При угрозе повреждения или разрушения сооружения ледоходом или паводком владелец должен быть проинформирован немедленно.

2.58. О всех аварийных случаях на мостах, вызвавших хотя бы кратковременный перерыв движения, эксплуатирующие организации сообщают в вышестоящие органы.

Содержание мостового полотна

3.1. Содержание мостового полотна мостов, путепроводов должно обеспечивать:

безопасное движение транспортных средств всех видов с установленными скоростями, а также пешеходов;

ровность и чистоту дорожного покрытия;

проектные продольный и поперечный уклоны проезжей части;

сохранность гидроизоляции;
 надежное перекрытие деформационных швов и работу их конструкций;
 нормальную работу водоотводных устройств;
 исправность тротуаров, перил и других ограждающих устройств;
 исправность трамвайных путей;
 сохранность коммуникаций, расположенных в пределах проезжей части и тротуаров.

3.2. Перечень наиболее часто встречающихся дефектов мостового полотна с указанием мероприятий по их устранению, классификация видов ремонта приведены в таблице 3.1.

3.3 Особое внимание должно быть обращено на состояние различных коммуникаций на искусственных сооружениях. При выявлении неисправностей мастер или бригадир должен потребовать от специализированных эксплуатационных служб немедленного их устранения.

3.4. Повреждения элементов проезжей части, не препятствующие нормальному движению транспортных средств и пешеходов, исправляются ремонтными рабочими в процессе содержания.

3.5. При обнаружении неисправностей, нарушающих нормальную эксплуатацию сооружений, мостовой (дорожный) мастер или бригадир докладывает об этом руководителю организации и принимает необходимые меры по обеспечению безопасности движения транспортных средств и пешеходов, сохранности сооружения.

3.6. Контроль за ремонтными работами в пределах проезжей части осуществляет мостовой (дорожный) мастер или бригадир.

3.7. При ремонте проезжей части и тротуаров вскрытие мест прокладки коммуникаций производится только с ведома или в присутствии представителей специализированных служб, эксплуатирующих эти коммуникации.

Таблица 3.1.

№№ п.п.	Перечень дефектов	Мероприятия по устранению дефектов	Вид ремонта
1	2	3	4

Ограждения и тротуары

1	Трещины в элементах железобетонных перил	Заделка трещин полимер - цементным раствором	Текущий ремонт
---	--	--	----------------

Продолжение таблицы 3.1.

1	2	3	4
2	Повреждение или разрушение отдельных секций перил	Замена секций перил	Текущий ремонт
3	Недостаточная высота или отсутствие ограждений проезжей части	Наращивание бордюров монолитным бетоном или устройство новых ограждений по проектному решению.	Планово - предупредительный или непредвиденный ремонт.
4	Деформация профильной планки полужестких барьеров безопасности	Замена или выправка профильной планки	Текущий, при больших объемах непредвиденный ремонт.
5	Протечки воды в швы тротуарных плит, расстройство стыков тротуарных блоков.	Зачеканка швов поролизолом, устройство нового покрытия на тротуарах.	Планово - предупредительный ремонт.
6	Износ покрытия тротуаров.	Укладка слоя песчано-го или литого асфальта толщиной не более 3 см.	Планово - предупредительный ремонт.
7	Шелушение бетона бордюрных ограждений.	Затирка поверхности бетона полимерцементным раствором, покраска ограждений перхлорвиниловой или масляной красками.	Текущий и планово - предупредительный ремонт.
8	Разрушение торцов консолей тротуаров	Заделка полимерцементным раствором. Гидрофобизация бетона.	Планово - предупредительный ремонт.

Дорожная одежда

9	Наплывы высотой до 5—10 см у бордюров, деформационных швов, в местах въезда на мост, образование колеи на проезжей части.	Удаление покрытия и устройство нового покрытия.	Планово - предупредительный ремонт.
10	Поперечные трещины в асфальтобетонном покрытии с шагом 3—10 м.	Заливка трещин битумом.	Текущий ремонт.
11	Выбойны в покрытии до защитного слоя на проезжей части из-за малой его толщины.	Укладка дополнительного слоя асфальтобетона.	Планово - предупредительный ремонт.

Продолжение таблицы 3.1

1	2	3	4
12	Вспучивание асфальтобетона отдельными участками с мелкочаеистой сеткой трещин из-за скопления воды под покрытием.	Обеспечить водоотвод. Покрытие отремонтировать ямочным ремонтом.	Текущий ремонт.
13	Разрушение покрытия в зоне деформационного шва с повреждением окаймляющих элементов, удары скользящего листа вследствие ослабления прижимного усилия пружин или фиксирующих приспособлений швов.	Подтяжка или замена прижимных пружин и фиксирующих устройств. Ремонт деформационного шва.	Текущий ремонт.
14	Трещины и разрывы асфальтобетона, выпучивание покрытия над деформационными швами закрытого типа.	Замена лотков компенсаторов или всей конструкции шва, замена битумной мастики.	Планово - предупредительный ремонт.

Плита проезжей части

15	Локальные выщелачивания бетона в виде сталактитов, высолов, пятен ржавчины.	Ремонт гидроизоляции проезжей части.	Текущий ремонт.
16	Обнажения арматуры, сколы, раковины.	Очистка арматуры. Заделка бетоном или полимербетоном.	Текущий ремонт.
17	Разрушение плиты проезжей части в зонах деформационных швов.	Ремонт плиты, деформационных швов и покрытия.	Планово - предупредительный ремонт.
18	Проломы плит проезжей части.	Вырубка рыхлой части бетона, восстановление арматуры, бетонирование.	Непредвиденный ремонт.
19	Трещины в плитах раскрытием до 0,5 мм.	Герметизация трещин наклейкой полосок стеклоткани на эпоксидном клее.	Текущий ремонт.

Постоянный и периодический осмотры

3.8. Постоянный осмотр предусматривает осмотр состояния покрытия проезжей части и тротуаров, перильных ограждений, бортовых камней и барьерных ограждений, деформационных швов, водоотводных устройств, гидроизоляции, трамвайных путей и других элементов, расположенных на проезжей части.

3.9. При осмотре проезжей части и тротуаров следует обращать внимание на их общее состояние и качество уборки, выявлять наплывы, просадки, трещины, места разрушений в покрытии, повреждении ограждений.

3.10. При осмотре перил проверяют сохранность поручней, стоек, элементов заполнения и прочность крепления.

3.11. При осмотре деформационных швов их очищают от мусора, грязи, снега, льда и регулярно проверяют крепление элементов конструкций шва к пролетным строениям.

3.12. При проверке работы водоотводных устройств выявляют неровности и выбоины на проезжей части у водоотводных труб, проверяют чистоту и сохранность решеток водоотводных устройств и перекрытий деформационных швов.

3.13. О неисправности гидроизоляции проезжей части в железобетонных мостовых сооружениях можно судить по наличию выщелачивания цементного раствора на нижней поверхности плит проезжей части, следам вытекания воды из-под тротуаров на фасадных поверхностях пролетных строений.

3.14. При осмотре трамвайных путей обращают внимание на наличие просадок, переломов профиля, искривления путей в плане образования выбоин и сколов в стыках, ослабление рельсовых креплений, а также на состояние уравнильных приборов.

3.15. Главной задачей периодического осмотра мостового полотна является проверка осуществления постоянных осмотров и оценка содержания сооружения. При периодическом осмотре мостового полотна проверяют состояние тех же элементов, что и при постоянном осмотре.

Специальные наблюдения

3.16. Специальные наблюдения за мостовым полотном проводят в случае использования новых опытных конструкций дорожной одежды, гидроизоляции (например: эпослановое

покрытие на металлических ортотропных плитах проезжей части).

Летнее и зимнее содержание

3.17. Летнее и зимнее содержание мостового полотна заключается в своевременной уборке и очистке всех его элементов. Мусор, снег должны быть удалены за пределы сооружения. Сметать мусор в водоотводные трубки и деформационные швы запрещается.

3.18. При образовании гололеда поверхность проезжей части мостового полотна, тротуаров, подходов посыпают песком. Применение хлоридов запрещается.

3.19. Деформационные швы со скользящим листом и гребенчатого типа требуются регулярно очищать от мусора, падающего в зазоры между гребенками и листом.

3.20. Регулярно не реже одного раза в неделю промывать напорной водой подвесные водоотводные лотки под деформационными швами.

3.21. Прочищать водоотводные лотки и всю водоотводную систему сброса воды (лотки, трубы) от грязи и льда.

Текущий и планово-предупредительный ремонты

3.22. Текущий ремонт элементов мостового полотна выполняют с целью предупреждения и устранения неисправностей, выявленных в процессе эксплуатации и осмотров.

Ремонт производят, как правило, без прекращения движения транспортных средств по сооружению. Места производства работ ограждаются в соответствии с «Инструкцией по организации движения и ограждению мест производства дорожных работ» (ВСН 37-84) (16).

3.23. Ремонт гидроизоляции, в зависимости от климатического района расположения искусственного сооружения, выполняют в соответствии с требованиями ВСН 32-81 (8) и «Руководством по ремонту элементов мостового полотна» (10).

3.24. Ремонт гидроизоляции в местах расположения водоотводных трубок или же устройство ее при замене трубок производят в следующем порядке:

в новом изоляционном материале над трубкой прорезают отверстие диаметром 30—40 мм;

от краев этого отверстия в радикальном направлении делают 6—8 надрезов для возможности заведения гидроизоляции в раструб трубки;

гидроизоляцию приклеивают к стенкам трубки и зажимают стаканом.

3.25. Ремонт гидроизоляции следует производить в сухое время года при температуре не ниже +5 С.

3.26. При замене и ремонте водоотводных трубок зазоры между бетоном плит проезжей части и трубкой должны быть тщательно заполнены мелкозернистым бетоном. Все части водоотводных трубок перед установкой очищают и покрывают битумным лаком. Короткие трубки необходимо заменить или удлинить.

Низ удлиненных трубок должен выступать, как минимум, на 20 мм ниже балок пролетного строения.

3.27. Покрытие проезжей части искусственных сооружений ремонтируют теми же методами, что и дорожное покрытие.

3.28. Текущий ремонт конструкций деформационных швов предусматривает замену поврежденных элементов и деталей; подтягивание болтов, заполнение швов специальной мастикой или установкой резинового компенсатора.

После ремонта конструкций деформационных швов должна быть обеспечена ровность покрытия проезжей части в продольном и поперечном направлениях.

3.29. При наличии значительных сколов и разрушений бортовых камней их ремонт производят с заменой поврежденных элементов, а при просадках и искривлении линии борта в плане производят перекладку камней.

3.30. Ремонт перильного ограждения предусматривает замену поврежденных элементов или секций перил и парапетов, дополнительное крепление их к тротуарам и между собой, заделку трещин, окраску и другие работы.

3.31. Ремонт гидроизоляции на участках суммарной площадью свыше 200 м², сплошная замена перильного ограждения и перекладка бортовых камней, установка конструкций деформационных швов, отличных от существующих, выполняют по специальному проекту.

3.32. При проведении ремонтных работ конструкций мостового полотна необходимо выполнять требования, которые приведены в СНиП 2.05.03-84 и в таблице 3.2.

Таблица 3. 2.

№№ п.п.	Номер пункта СНиП	Требования по нормам СНиП
1	2	3
1	1.74	1.1. Ездовое полотно и другие поверхности конструкций, в том числе и под тротуарными блоками, на которые может попадать вода, должны иметь поперечный уклон не менее 20‰.
2	1.75	2.1. Вода из водоотводных устройств не должна попадать на нижележащие конструкции. Неорганизованный сброс воды через тротуары (по всей длине пролетного строения) не допускается.
3	1.76	2.2. Для предотвращения увлажнения нижних поверхностей железобетонных и бетонных плит (консольных плит, тротуарных блоков, опор и др.) следует устраивать защитные выступы и слезники.
4	1.77	3.1. Водоотводные трубки должны иметь внутренний диаметр не менее 150 мм.
5	1.61	4.1. Внутри замкнутых сечений (под элементами одежды ездового полотна и в других местах, где возможно скопление случайно попавшей воды, а также воды, скапливающейся вследствие атмосферной влаги), следует предусматривать в пониженных местах водоотводные трубки (или отверстия) диаметром не менее 60 мм.
6	1.65	5.1. Выравнивающий слой должен иметь толщину не менее 30 мм.
7	1.87	5.2. Защитный слой гидроизоляции должен иметь толщину не менее 40 мм.
8	1.88	5.3. Покрытие проезжей части следует предусматривать из двух слоев асфальтобетона общей толщиной не менее 70 мм или из цементобетона толщиной не менее 80 мм, служащего и защитным слоем изоляции.
9	1.65	6.1. Высоту ограждений следует принимать не менее 0,75 м — в городах и 0,60 м — в поселках и сельских населенных пунктах.
10	1.87	7.1. На всех мостах не допускается прокладка нефтепроводов, нефтепродуктопроводов и, как правило, линий высоковольтных передач (напряжением свыше 1000 В).
11	1.87	7.2. При специальном технико-экономическом обосновании на автодорожных, городских и пешеходных мостах допускается прокладка в стальных трубах тепловых сетей, водопроводных линий, напорной канализации и газопроводов с рабочим давлением не более 0,6 МПа (6 кгс/см ²).
12	1.88	8.1. Прокладка коммуникаций под тротуарными плитами и на разделительной полосе допускается при условии защиты от повреждений во время эксплуатации как коммуникаций, так и конструкций

1	2	3
9	3.184	<p>моста. В случае прокладки коммуникаций в замкнутых полостях блоков под тротуарными плитами необходимо устройство в них гидроизоляции и отверстий для водоотвода.</p> <p>9.1. При соответствующем обосновании допускается устройство гидроизоляции из морозостойкого гидрофобного бетона, армированного стальной сеткой.</p>
10	3.185	<p>10.1. Применение плетеных сеток для армирования защитного слоя одежды ездового полотна не допускается.</p> <p>10.2. Выравнивающий и защитные слои следует выполнять из бетона с мелким заполнителем.</p> <p>10.3. Класс бетона по прочности на сжатие следует принимать не ниже В 25, защитный следует армировать.</p>
11	3.20 табл. 22	<p>11.1. Марка бетона элементов мостового полотна по морозостойкости должна быть не ниже F-200 для климатических условий, характеризуемых среднемесячной температурой наиболее холодного месяца согласно СНиП 2.01.01-82 минут 10 градусов С и выше и F-300 при температуре ниже минус 10°С.</p>
12	3.22	<p>12.1. Бетон элементов одежды ездового полотна должен иметь марку по водонепроницаемости не ниже W-6.</p>

4. СОДЕРЖАНИЕ ЖЕЛЕЗОБЕТОННЫХ, БЕТОННЫХ И КАМЕННЫХ ПРОЛЕТНЫХ СТРОЕНИЙ МОСТОВЫХ СООРУЖЕНИЙ

4.1. Основными задачами содержания железобетонных, бетонных и каменных пролетных строений являются: предупреждение разрушения бетона, коррозии арматуры, появления недопустимых деформаций, проверка состояния всех элементов конструкций и работы опорных частей, а также своевременное устранение появившихся дефектов.

4.2. Перечень наиболее часто встречающихся дефектов железобетонных, бетонных, каменных пролетных строений и их опорных частей, основные мероприятия по их устранению, классификация видов ремонта приведены в таблице 4.1.

Таблица 4.1.

№№	Дефекты конструкций	Мероприятия по устранению дефектов	Вид ремонта
1	2	3	4
Железобетонные пролетные строения			
1	Локальное выщелачивание бетона с появлением пятен, высолов и сталактитов.	Ремонт гидроизоляции проезжей части.	Планово-предупредительный ремонт.
2	Повреждения защитного слоя, коррозия арматуры.	Зачистка арматуры и бетона, восстановление защитного слоя полимерцементным раствором.	Текущий ремонт.
3	Поперечные трещины в ребрах балок.	Заделка трещин (инъектирование и герметизация).	Планово-предупредительный ремонт.
4	Расстройство стыков балок сборных пролетных по диафрагмам.	Проведение специального обследования и восстановление объединения балок.	Текущий ремонт.
5	Продольные трещины в ребрах балок, наклонные трещины в приопорных участках.	Заделка трещин.	Текущий ремонт.
6	Увлажнение торцов балок в местах расположения анкеров предварительно напряженной арматуры.	Проведение обследования и составления проекта. Ремонт и герметизация деформационного шва.	Планово-предупредительный ремонт.
7	Расстройство шпоночных швов объединения плитных пролетных строений.	Укладка дополнительного слоя бетона с проверкой грузоподъемности. Постановка поперечной предварительно напряженной арматуры.	Непредвиденный ремонт
8	Попадание воды в пустоты плитных предварительно напряженных пролетных строений из-за дефектов гидроизоляции.	Ремонт гидроизоляции, устройство отверстий для выпуска воды.	Текущий ремонт.
9	Сдвиг блоков — секций в составных по длине балках с поперечными швами.	Проведение специального обследования мостомыслительной лабораторией.	Непредвиденный ремонт.
10	Трещины в подвесках, затяжках, стойках, а иногда и в арках железобетонных мостов,	Заделка трещин.	Текущий ремонт.

1	2	3	4
Каменные и бетонные пролетные строения			
11	Мокрые пятна и потеки на поверхности внешних граней сводов и опор.	Обеспечение водоотвода, ремонт гидроизоляции, дренажа, забутки.	Непредвиденный ремонт
12	Выпадение отдельных камней кладки, раковины, мелкие трещины, сколы, выветривание швов.	Расчистка и промывка кладки и швов, ремонт дефектов, расшивка швов.	Текущий ремонт
13	Трещины в сводах и щелевых стенках вследствие неравномерной осадки опор, выветривания швов, коррозия камня и бетона.	Проведение обследования и ремонт по специальному проекту.	Непредвиденный ремонт
Опорные части и подферменники			
14	Перекося, угон катков, положение валков, не соответствующее температуре, трещины в опорных плитах и балансирах.	Выправление катков и валков с подъемом пролетного строения.	Непредвиденный ремонт.
15	Расслоение резиновых опорных частей и потеря упруго - пластиче с к и х свойств.	Замена опорных частей с подъемом пролетного строения.	Непредвиденный ремонт
16	Коррозия металла опорных частей из-за постоянного увлажнения подферменника, неплотное опирание опорных частей на подферменник, сколы бетона.	Обеспечение водоотвода, нанесение графитовой смазки и окраска торцов, устранение пустот.	
17	Разрушение края подферменника, трещины.	Усиление обоймой из прокатного металла.	Текущий ремонт

Постоянный и периодический осмотры

4.3. Постоянный осмотр предусматривает систематическое наблюдение за состоянием несущих элементов пролетных строений. Особое внимание при этом должно быть обращено на состояние подферменных площадок и опорных частей, а также мест, расположенных под водоотводными устройствами и деформационными швами.

4.4. Задачей постоянного осмотра является: наблюдение за изменением обнаруженных дефектов во времени, если эти дефекты не требуют немедленного устранения; составление плана ремонтных работ;

производство при необходимости контрольно-измерительных съемок.

В элементах конструкций пролетных строений необходимо определять:

- места фильтрации воды и выщелачивания бетона;
- пятна ржавчины на бетонной поверхности;
- трещины, раковины и сколы в бетоне;
- разрушение и коррозию арматуры и закладных деталей;
- отслоения защитного слоя бетона;
- остатки опалубки в бетоне;

участки разрушения бетона и арматуры, вызванные ударами проходящих транспортных средств и другими механическими воздействиями.

4.5. Выявление в пролетных строениях участков с пятнами ржавчины свидетельствует о нарушении водонепроницаемости бетона или на недостаточную толщину защитного слоя арматуры.

4.6. Особое внимание следует обращать на появление трещин в бетоне и кладке, при их появлении необходимо выяснить причину их образования и характер развития.

Усадочные и температурно-усадочные трещины влияют в основном на долговечность конструкций, а силовые — как на долговечность, так и на грузоподъемность сооружения.

4.7. При обследовании трещин необходимо замерять величину их раскрытия, так как с увеличением ширины трещины возникает опасность коррозии арматуры.

В конструкциях с обычной стержневой арматурой безопасными можно считать трещины с раскрытием до 0,3 мм (в обычных условиях) и до 0,2 мм (при агрессивной окружающей среде).

Обнаруженные трещины необходимо замерять в наиболее широком месте. Для измерения применяют лупы с делениями и шупы (набор тонких пластин разной толщины).

4.8. Интенсивность развития трещин определяют по данным длительных наблюдений и результатам сравнения натуральных измерений при данном осмотре с более ранними.

Для наблюдения за изменением трещин, расположенных в зоне силовых воздействий пролетного строения, применяют контрольные маяки. Маяк представляет собой полоску из гипса, который перекрывает трещину в месте ее наибольшего раскрытия. Места под маяки должны быть предварительно расчищены. Измерения величин раскрытия трещин производят с помощью микроскопа, лупы с делениями или щелемеров. В натуре и книге искусственного сооружения обязательно ука-

зывают дату установки маяка, длину и ширину раскрытия трещин.

4.9. Для проверки качества (прочности и плотности) бетона конструкций используют:

эталонные молотки (типа молотка Кашкарова);

склерометры;

ультразвуковые приборы (УК 10П).

При отсутствии приборов прочность бетона можно определить приближенно с помощью обычного молотка массой 0,3—0,4 кг, которым наносят удары по бетонной поверхности.

Если на бетонной поверхности образуются глубокие следы (вмятины), то бетон имеет класс ниже В 12,5. При классе В 12,5—15 на бетоне обычно остается заметный след, при ударе раздается звонкий звук, а при более высоком классе — след мало заметен.

При этом плотный бетон издает звонкий звук, а бетон со скрытыми дефектами (пустоты, отслоения бетона, слабый бетон) — глухой.

4.10. Для определения состояния арматуры при чрезмерных деформациях элемента (трещины более 0,5 мм, потеки ржавчины) отдельные участки бетона вскрывают до арматуры с целью установления характера ее повреждения (коррозия или разрыв).

Места предполагаемой коррозии арматуры в обычных железобетонных конструкциях проверяют с предварительным сколом защитного слоя бетона на участке не более 10 см² с последующей тщательной заделкой этого слоя. Скол защитного слоя бетона в конструкциях из предварительно напряженного железобетона при постоянном осмотре делать запрещается.

4.11. При осмотре несущих конструкций балочных пролетных строений проверяют состояние плиты проезжей части, главных балок, диафрагм, поперечных балок.

При этом необходимо выявлять наличие трещин в бетоне:

поперечных в растянутой зоне;

продольных и косых в сжатой зоне;

наклонных в опорных участках;

продольных вдоль напрягаемой арматуры и в местах ее анкеровки;

опорных узлов;

диафрагм;

стыков составных конструкций.

4.12. В главных балках необходимо следить за появлением трещин и сколов в бетоне сжатой зоны, частых поперечных

трещин в зоне растянутой арматуры с раскрытием более 0,3 мм и косых сквозных трещин в балках и диафрагмах.

Частые поперечные трещины в растянутой зоне изгибаемых элементов, выполненных из обычного железобетона, при раскрытии более 0,5 мм служат признаком серьезного повреждения элемента. При обнаружении таких дефектов необходимо определить возможность дальнейшей эксплуатации конструкции.

4.13. В сборных пролетных строениях необходимо проверить состояние стыков балок по диафрагмам или по плите проезжей части, так как некачественное их выполнение приводит к нарушению работы пролетного строения в целом — к изменению распределения усилий между балками.

4.14. При осмотре несущих конструкций пролетных строений из предварительно напряженного бетона необходимо учитывать повышенную опасность коррозии высокопрочной арматуры и возможность развития общих деформаций за счет ползучести бетона.

При обнаружении в растянутой зоне поперечных трещин с раскрытием 0,1 мм и более необходимо проверить величины прогиба или выгиба элемента, выявить причины образования дефекта и определить возможность и условия дальнейшей эксплуатации пролетного строения.

В предварительно напряженных балках необходимо проверять наличие трещин в опорных узлах, в местах анкеровки напрягаемой арматуры и в зоне стыков сборных блоков.

Характерные типы трещин в железобетонных пролетных строениях приведены на рис. 1.

4.15. В мостах с подвесными пролетными строениями необходимо обращать внимание на наличие трещин и сколов бетона в местах опирания подвесных пролетных строений, а в неразрезных и консольных пролетных строениях — на наличие поперечных трещин в надопорных участках.

4.16. При осмотре массивных каменных, бетонных и железобетонных арок и сводов необходимо проверять участки, соответствующие замку, четверти и пяте арки, где могут быть трещины.

Если над аркой или сводом сплошная кладка, то трещины могут возникнуть по всей ее высоте. Трещины в стойках надарочного строения возникают при отсутствии в них шарниров и при небольшой их длине.

4.17. При осмотре пролетных строений необходимо обращать внимание на нарушение опирания их на опорные части и опоры. Неправильная установка балок приводит к сколам

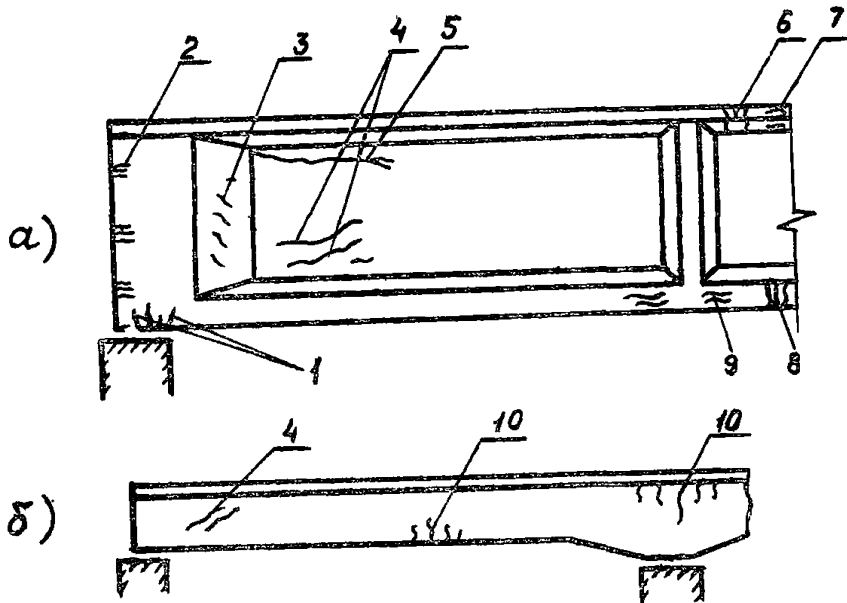


Рис. 1. Характерные типы трещин в железобетонных балочных пролетных строениях:

а — из предварительно напряженного железобетона; б — из обычного железобетона; 1 — трещины в зонах опорных частей вследствие конструктивных недостатков опорных узлов; 2 — горизонтальные трещины на торцевых участках преднапряженных пролетных строений вследствие действия местных напряжений под анкерами; 3 — усадочные трещины в поверхностных слоях, имеющих хаотическое расположение, небольшую длину и вскрытие; 4 — трещины силового происхождения от воздействия главных растягивающих напряжений; 5 — продольные трещины в местах примыкания плиты проезжей части к стенкам балок; 6 — поперечные трещины в плите вследствие перетяжки преднапряженной арматуры; 7 — продольные трещины в плите проезжей части, вызванные сжимающими напряжениями, превышающими предел прочности бетона; 8 — поперечные трещины в нижних поясах преднапряженных балок из-за недостаточного натяжения арматуры; 9 — продольные трещины в зоне расположения преднапряженной арматуры вследствие ее перетяжения; 10 — трещины силового происхождения от действия нормальных растягивающих напряжений.

бетона торцов балок и ригеля под балками, а также к нарушению работы пролетных строений на температурные воздействия при отсутствии зазора между балками смежных пролетов.

4.18. Раковины, сколы, участки слабого бетона обводят мелом по их периметру, размеры и глубина их помечаются условными обозначениями: сколы — С, внутренние полости — ВП, раковины — Р, участки слабого бетона — СБ, раковины с обнажением арматуры — РО, сколы с обнажением арматуры — СО и т. д.

4.19. Периодические осмотры железобетонных пролетных строений проводят не реже двух раз в год.

Главная цель — проверка качества постоянных осмотров и выполненных ремонтов.

На мостах с пролетными строениями из преднапряженного железобетона кроме осмотра измеряется строительный подъем. Нивелирование производят по постоянным закрепленным точкам. Результаты замеров заносятся в мостовую книгу и сравниваются с предыдущими.

Постоянный и периодический осмотры опорных частей

4.20. В опорных частях железобетонных мостовых сооружений наиболее часто встречаются следующие дефекты: смещение и перекосы элементов опорных частей в плане и в вертикальной плоскости;

вдавливание нижних подушек в бетон подферменников или опорных площадок;

нарушение заделки верхней и нижней подушек в балку пролетного строения и опорную площадку или подферменник; загрязнение, разрушение окраски и ржавление металлических элементов;

трещины, сколы бетона валков.

В слоистых резиновых опорных частях наиболее распространены дефектами являются трещины, недопустимые сдвиги, старение резины.

4.21. При осмотре опорных частей наклон валков (смещение катков) определяют путем измерения расстояния между осью опирания пролетного строения на опорную часть (ось верхней опорной плиты) и осью нижней опорной подушки.

Измеренные величины фиксируют в журнале осмотров и сравнивают с величиной отклонения валков (смещения катков), которая определяется:

$$A_{\text{норм}} = (t - t_0) \times a \times L$$

где: a — коэффициент линейного расширения, равный для бетона и стали 0,000010;

L — расчетный пролет, см;

t — температура воздуха во время измерения, град. С;

$t_0 = t_{\text{ср}}$ — для железобетонных пролетных строений.

Знак плюс соответствует расположению опорных частей под нижними поясами доясами пролетного строения, а знак минус — под верхними поясами.

$t_{\text{ср}}$ — среднее алгебраическое между наивысшей и наиминимейшей годовой температурой, град. С.

Измеренное отклонение центра катков или валков ($A_{изм.}$) от оси опорной плиты должно быть равно $\frac{A_{ном}}{2}$ (рис. 2).

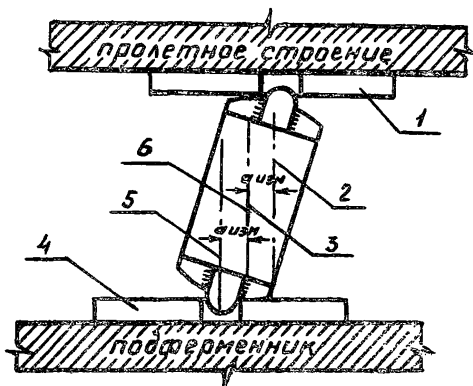


Рис. 2. К определению положения валка.
 1 — верхняя подушка; 2 — ось верхней подушки;
 3 — валок; 4 — нижняя подушка; 5 — ось нижней подушки; 6 — ось опирания валка.

4.22. Железобетонные валки, имеющие значительное разрушение бетона, и резиновые опорные части с дефектами подлежат замене.

Специальные наблюдения

4.23. Специальные наблюдения организуют на сооружениях, имеющих дефекты, длительно развивающиеся во времени (провисание пролетных строений, развитие трещин в коробчатых пролетных строениях и т. п.).

Наблюдения проводят по программам, которые разрабатывает организация, проводившая обследование сооружения. Главная цель наблюдений — выдача оперативной информации о состоянии сооружения мостообследовательской организации.

Летнее и зимнее содержание

4.24. Летнее и зимнее содержание пролетных строений и опорных частей предусматривает регулярную очистку их от

грязи, мусора, снега, наледей и недопущение попадания и застоя воды на конструкциях. Особое внимание следует обращать на своевременную очистку от грязи и наледей подферменных площадок и опорных частей, а также мест, расположенных под водоотводными устройствами и деформационными швами.

Текущий и планово-предупредительный ремонты

4.25. Текущий ремонт предусматривает устранение всех выявленных при постоянном и периодических осмотрах дефектов, а также проведение работ, связанных с предупреждением появления неисправностей и поддержанием внешнего вида пролетных строений.

4.26. В зависимости от характера и степени развития трещин применяют следующие способы ремонта конструкций:

устройство защитных пленок и покрытий для поверхностей, имеющих трещины раскрытием до 0,2 мм;

герметизация трещин (заполнение их водонепроницаемыми эластичными материалами) для ремонта конструкций, имеющих «дышащие» трещины раскрытием более 0,3 мм;

прочностная заделка (омоноличивание полости трещины жесткими составами) для ремонта конструкций, имеющих сквозные трещины с раскрытием более 0,3 мм;

комбинированный способ (сочетающий указанные способы) для ремонта массивных, труднозаменяемых конструкций, имеющих недостаточную прочность отдельных элементов.

4.27. При проведении ремонта бетонных и железобетонных конструкций необходимо применять следующие материалы:

цементные бетоны и растворы;

водные эмульсии из кремнеорганических жидкостей;

лакокрасочные покрытия — эмали;

эпоксидные смолы;

полимерные растворы и бетоны;

торкретрастворы и бетоны с соответствующими добавками.

4.28. Материалами для приготовления цементного раствора и бетона служат портландцементы марки не ниже 400 по ГОСТ 20178-85 и ГОСТ 10268-80, песок по ГОСТ 8736-85.

Рекомендуемый состав цементного раствора и бетона приведен в таблице 4.2.

4.29. При шелушении поверхности бетона (повреждения на глубину 1—3 мм), а также для профилактики рекомендуется обработка бетона гидрофобизирующими составами или комбинированная обработка с нанесением после гидрофобиза-

Таблица 4.2.

Материалы	Количество в частях на 1 часть цемента			
	по массе		по объему	
	раствор	бетон	раствор	бетон
Цемент	1	1	1	1
Песок	0. 0—1.5	1. 0—1. 5	0. 6—1. 7	1.25—1. 7
Щебень	—	2. 0—2. 5	—	2.1—1.8
Вода	0.45—0,5	0.40—0.45	0.75—0.85	0.68—0.75

ции лакокрасочных покрытий.

Для гидрофобизации используют приготовляемые на месте 10-процентные водные эмульсии кремнийорганических жидкостей:

136-41 (бывшая ГКЖ-94), 119-215 и КЭ-03-04 (50-процентная эмульсия жидкости 136-41).

Основные показатели кремнийорганических жидкостей приведены в таблице 4.3.

Таблица 4.3.

Материал и показатель	Характеристика (величина) показателей
1	2
Жидкость 136-41 ГОСТ 10834-76	
Внешний вид	Бесцветная или слабо-желтая
Плотность при 20 град., г/см ³	0.995—1.003
Гарантийный срок хранения, месяцев	12
Растворитель для жидкости	Керосин, бензин
Степень агрессивности и токсичности	Коррозийно не активна, вредных паров и газов не выделяет
Содержание активного водорода, %	1.30—1.42
Вязкость кинематическая, мм ² /с при 20 град.	50—165
Реакция среды, pH	6—8
Гидрофобизирующая способность, не менее час	3

1	2
Жидкость 119-215 ТУ 6-02-1-430-85 Внешний вид Плотность при 20 град. Гарантийный срок хранения, месяц Растворитель для жидкости Степень агрессивности и токсичности Вязкость кинематическая, мм ² /с при 20 град. Горючесть КЭ-30-04 (50% эмульсия жидкости 136-41)	Жидкость желтоватого цвета 0.93—0.96 12 Керосин, ацетон Коррозионно не активна, вредных паров и газов не выделяет 10—30 Горюча, температура вспышки 80 гр.
ТУ 6-02-816-73 Внешний вид Гарантийный срок хранения, месяц Стабильность после разведения, час Концентрация водородных ионов (рН) 25% раствора Содержание кремния, % Содержание активного водорода, % Гидрофобизирующая способность, не менее час	Жидкость белого цвета 6 не более 24 5.5—7.0 16.5—19.5 0.6—0.8 3

Примечания:

1. ТУ выполнены Миннефтехимпромом, Минхимпромом.
2. Кремнийорганические жидкости выпускают: химзавод г. Данков Липецкой обл., Химкомбинат в г. Усольк-Сибирское Иркутской обл., Химкомбинат г. Редкино Тверской обл., завод «Кремнийполимер» г. Запорожье.
3. Гидрофобизирующие жидкости и эмульсии необходимо хранить в складском помещении при температуре не ниже 0 град. и не выше плюс 30 град. в стальных или стеклянных емкостях. Емкости должны быть плотно закрыты и защищены от попадания солнечных лучей.

4.30. Для приготовления водных эмульсий применяют питьевую воду по ГОСТ 2874-82, удовлетворяющую требованиям ГОСТ 23732-79 (для бетонов и растворов).

4.31. Для стабилизации водной эмульсии использовать следующие добавки: желатин технический (ГОСТ 4821-77), поливиниловый спирт (ГОСТ 10779-78) — 95-процентный белый или желтый порошок, СДБ (сульфитно-дрожжевая бражка

МРТУ 13-04-35-66) и мыло хозяйственное 60-процентное по ОСТ 18-358-80.

4.32. Желатин или поливиниловый спирт применять в виде 1—2-процентного раствора в воде, нагретой до 60—70 град. СДБ или мыло в виде 2-процентного водного раствора. Для ускорения полимеризации жидкости 119-215 применять добавку жидкости ГКЖ-10 или ГКЖ-11 в количестве 3% от расхода жидкости 119-215.

4.33. Из лакокрасочных покрытий рекомендуется использовать эмали на основе перхлорвиниловой смолы ХВ-124, ХВ-125 по ГОСТ 10144-89, до рабочей вязкости эмали доводят растворителем Р-4, Р-5 по ГОСТ 7827-74, или эпоксидную эмаль ЭП-773 по ГОСТ 23143-83 (при ее загустевании применяют растворитель № 646 по ГОСТ 18188-72).

4.34. Эмали наносят после высыхания гидрофобизирующего состава примерно через сутки методом воздушного или безвоздушного распыления в 2—3 слоя при расходе на один слой 120—150 г/м², время высыхания при 18—20 град. — около 1,5—2 часа.

4.35. При повреждении бетонной поверхности на глубину до 10 мм, когда арматура не обнажена и разрушение бетонной поверхности не вызвано коррозией арматуры, применять комбинированную обработку гидрофобизирующей жидкостью и эпоксидной эмалью ЭП-773 (см. п. 4.33) или полимерное покрытие на основе эпоксидной смолы.

Состав эпоксидного клея приведен в таблице 4.4.

Таблица 4.4.

№	Компоненты	Стандарт	Количество в частях по массе
1	Эпоксидная смола ЭД-20 или алкилрезорциновая эпоксидная смола ЭИС-1	ГОСТ 10587-84 ТУ 38-1091-76	100
2	Каменноугольный деготь марки Д-3, Д-4, Д-5	ГОСТ 4641-80	70
3	Отвердитель УП-0633М	ТУ 6-05-241-46-75 ТУ 6-05-1863-78	8—12
4	Растворитель: ацетон технический	ГОСТ 2768-84	50—70

Примечание: эпоксидная смола ЭД-20 изготавливается на Охтинском химвкомбинате, ЭИС-1 — на сланцехимическом комбинате «Кохтла-Ярве», Эстония.

4.36. Полимерное покрытие наносят в один слой пневматическим краскораспылителем типа КРУ-1 или ЗИЛ (с внешним смешением материала с воздухом).

Количество отвердителя вводят с учетом температурных условий, чтобы технологическая жизнеспособность составляла 1,5—2 часа.

4.37. При разрушении защитного слоя, вызванного коррозией арматуры, обнажении арматуры независимо от глубины повреждения, а также при локальных разрушениях защитного слоя бетона на глубину до 30 мм, применять полимерные (эпоксидные) растворы.

4.38. Примерный состав раствора в массовых долях (см. табл. 4.4): смола — 100, деготь — 70, отвердитель — 8—12 и песок (по ГОСТ 8736-85) — 400.

4.39. При изготовлении полимерраствора песок добавлять в последнюю очередь.

4.40. Укладывать полимерраствор можно шпателем на эпоксидную грунтовку в период ее адгезионной жизнеспособности. Грунтовку наносить кистью на сухую очищенную поверхность. Состав грунтовки в массовых долях (см. табл. 4.4): смола — 100, деготь — 70, отвердитель — 8—12.

4.41. При разрушении защитного слоя бетона на глубину до 30 мм можно применять торкретраствор.

4.42. При торкретировании использовать сухую цементно-песчаную смесь в соотношении Ц:П=1:3. Влажность песка 2—4%.

4.43. Перед торкретированием удалить слабый бетон защитного слоя, очистить арматуру при помощи пневмоинструмента, зубила, молотка, металлических щеток.

4.44. Для торкретирования используют комплект оборудования РД-802А, включающий размещенную на автомобильном прицепе торкретустановку и компрессор. В качестве тягача целесообразно применять поливомоечную машину. Машины устанавливают на одной половине проезжей части и выполняют работы на участках, протяженность которых определяется длиной материального шланга.

4.45. При разрушении защитного слоя на глубину свыше 30 мм для ремонта используют торкретбетон, при необходимости — с арматурной сеткой усиления. Для торкретирования применять смесь цемента, песка и щебня крупностью до 10 мм в соотношении Ц:П:Щ=1:3:2, влажность заполнителя 2—4%.

4.46. При локальных разрушениях бетона, раковинах, сколах, трещинах рекомендуется использовать полимербетон.

Состав полимербетона отличается от состава полимерраствора (см. п. 4.38) добавлением к нему 450 массовых долей щебня.

Технология заделки трещин

4.47. Эффективность ремонта железобетонных конструкций в основном зависит от качества подготовки ремонтируемых поверхностей. Они должны быть очищены до прочного бетона с особенно тщательной обработкой участков с отслоением бетона, шелушением и в зонах коррозии арматуры.

4.48. Трещины раскрытием более 1 мм разделяют на клин под углом 45—60 градусов или на прямоугольник на глубину 10—30 мм до арматуры.

4.49. В местах с большими сколами бетона и обнажениями арматуры устанавливают сетки из проволоки диаметром до 6 мм с ячейкой 50—100 мм и прикрепляют их к основной арматуре вязальной проволокой или с помощью сварки.

4.50. Обнаженную арматуру очищают от продуктов коррозии металлическими щетками, пескоструйными аппаратами.

4.51. В случае применения для ремонта обычного бетона прибетонирование рекомендуется производить по слегка увлажненной промытой поверхности бетона. Промывку производят чистой водой.

4.52. Перед укладкой полимерных материалов ремонтируемая поверхность бетона должна быть тщательно просушена.

4.53. Приготовление цементных и полимерцементных бетонов и растворов производят, как правило, в бетономешалках или растворомешалках.

Дозирование материалов производят для вяжущих и полимерных добавок по массе, а для воды и заполнителей — по объему.

4.54. Приготавливают полимербетонную смесь в мешалке принудительного действия. Все работы с полимербетонной смесью должны производиться в высушенном оборудовании сухими инструментами. Смесь должна быть защищена от попадания влаги.

4.55. Заделку незначительных по площади повреждений защитного слоя производят, как правило, с применением ручных приемов штукатурных работ. Уложенный раствор через 1 час смачивают водой, присыпают сухим цементом и заглаживают.

4.56. При большом объеме работ наиболее эффективным

способом нанесения растворов или бетонов является торкретирование.

4.57. Работы с применением эпоксидного полимербетона, как правило, осуществляются вручную. При заделке больших раковин, расположенных горизонтально, и омоноличивании пучков, стержней и арматуры полимербетон укладывают послойно. Температура укладки должна быть не менее 10 град. Цельсия. В этом случае опалубку можно снимать на следующие сутки, а полное твердение наступает на восьмые сутки.

4.58. При заделке трещин материалами, приготовленными на основе эпоксидных смол, необходимо соблюдать следующую технологию работ:

произвести очистку поверхности бетона в зоне трещины;

по длине трещины сверлят отверстия для инъекторов, расстояние между ними зависит от раскрытия трещины и может составлять 15—60 см;

в качестве инъекторов применяют трубки из эластичных материалов и ниппеля, заделываемых в отверстия;

трещину по поверхности бетона между лунками герметизируют эпоксидным материалом и заклеивают стеклотканью или другими материалами;

инъектирование эпоксидных составов в трещины можно выполнять ручными или пневматическими шприцами, а также специальными насосами для работы с эпоксидными материалами;

последовательность нагнетания эпоксидного материала должна быть такой, чтобы не допустить образования воздушных пробок в трещине;

инъектирование должно начинаться с нижнего инъектора;

при появлении в соседних инъекторах эпоксидного материала на них необходимо установить заглушки и продолжать инъектирование до предельного давления, затем переставить питающий шланг на следующий инъектор;

трещина, полностью заполненная эпоксидным материалом, должна быть опрессована, для этого все инъекторы должны быть заглушены, а давление в системе поднято до 1,5 МПа в течение 10 минут;

при инъектировании рекомендуется увеличить раскрытие трещин с целью лучшего их заполнения, для чего осуществить пригруз пролетного строения;

во время полимеризации эпоксидных составов, которая продолжается около суток, необходимо свести до минимума силовые воздействия на конструкцию, особенно вибрацион-

ные, которые могут привести к расстройству материала заделки.

4.59. Поверхностную прочностную заделку, без заполнения трещин, устраивают путем наклейки вдоль всей трещины стеклоткани, которую пропитывают эпоксидным компаундом. Ширину наклейки принимают равной 15 см (по 7 см с каждой стороны). Минимальная толщина наклейки — 2 см или три слоя стеклоткани. Наклейку стеклоткани выполняют послойно на предварительно очищенную поверхность бетона. Каждый последующий слой наклеивают после того, как предыдущий слой достаточно укрепился и не происходит его перемещения (оплывания). Для ускорения отверждения клея при необходимости осуществляют равномерный прогрев поверхности бетона с помощью софитов, электроплиток, а также паяльных ламп или газовых горелок.

5. СОДЕРЖАНИЕ МЕТАЛЛИЧЕСКИХ ПРОЛЕТНЫХ СТРОЕНИЙ МОСТОВЫХ СООРУЖЕНИЙ

5.1. Основными задачами содержания металлических пролетных строений являются:

предупреждение появления и развития коррозии металла; проверка заклепочных, сварных, фрикционных (на высокопрочных болтах) и других соединений, с целью выявления трещин, повреждений, слабых заклепок, лопнувших болтов и т. д.;

проверка состояния элементов конструкций (искривления, погнутости и пр.) и опорных частей;

своевременное устранение выявленных дефектов.

5.2. Перечень наиболее часто встречающихся дефектов стальных и сталежелезобетонных пролетных строений, мероприятия по их устранению, а также вид ремонта приведены в таблице 5.1.

Таблица 5.1.

№№ п.п.	Перечень дефектов	Мероприятия по устранению дефектов	Вид ремонта
1	2	3	4

Стальные и сталежелезобетонные пролетные строения

1	Коррозия металла	ме-	Восстановление защитных и лакокрасочных покрытий	Текущий ремонт
---	------------------	-----	--	----------------

Продолжение таблицы Б.1

1	2	3	4
2	Дефекты клепа-ных соединений	Частичная замена за-клепок высокопрочными болтами по согласованию с проектной организацией.	Текущий ре-монт
3	Трещины, непро-вары, шлаковые включения	Заварка дефекта по со-гласованию с проектной ор-ганизацией.	Текущий ре-монт
4	Потеки ржав-чины красно - бу-рого цвета в крас-ке около трещин	В качестве первоочеред-ной меры засверлить в концах трещины отверстия диаметром не менее 10 мм	Текущий ре-монт
5	Длительный за-стой воды в эле-ментах связей и поясов	В сжатых элементах про-сверлить отверстия диа-метром 20... 23 мм с раз-зенковкой краев для вы-пуска воды.	Текущий ре-монт
6	Пробоины, вмя-тины, местные по-гнутоги, разры-вы элементов в мостах с ездой по-низу	Выправление погнуто-стей и вмятин, перекрытие мест с пробоинами двухсто-ронними накладками на бол-тах	Непредвиден-ный ремонт
7	Искривле н и е верхних элементов, потеря устойчиво-сти верхних поясов открытых мостов с ездой понизу	Исправление элементов, установка жестких полу-рам.	Текущий ре-монт
8	Расслоение лис-тов металла, на-личие трещин в зо-нах сопряжения полок со стенка-ми прокатных дву-тавровых балок крупного сече-ния в мостах ста-рой постройки	Специальное обследова-ние и составление проекта ремонта	Непредвиден-ный ремонт

Постоянный и периодический осмотры

5.3. Постоянный осмотр за металлическими пролетными строениями предусматривает ежедневное наблюдение за состоянием его элементов.

5.4. При постоянном осмотре проводят осмотр плохо проветриваемых или подверженных частому увлажнению уча-

стков у мест, где возможно скопление грязи, мусора, воды, снега и льда.

При осмотре металлических конструкций путепроводов над железной дорогой необходимо обращать особое внимание на состояние конструкций, расположенных непосредственно над железнодорожными путями и подверженных более интенсивной коррозии, чем другие элементы.

Особое внимание должно быть обращено на состояние заклепочных, болтовых и сварных соединений. При этом тщательно проверяют узлы и стыки главных ферм, места прикрепления элементов, работающих на знакопеременные усилия.

5.5. При осмотре заклепочных соединений остукивают все рабочие заклепки. Слабые заклепки можно обнаружить по потекам ржавчины из-под заклепочных головок, по трещинам в окраске, по звуку или дрожанию при ударе легким молотком (масса до 200 г).

К дефектным относятся заклепки с плохо притянутыми, сбитыми, маломерными, пережженными, неоформленными зарубленными головками, а также заклепки, поставленные в неправильные дыры (рис. 3).

5.6. В соединениях на высокопрочных болтах контролируют плотность стягивания пакетов из стальных листов и проверяют состояние болтов, гаек и шайб.

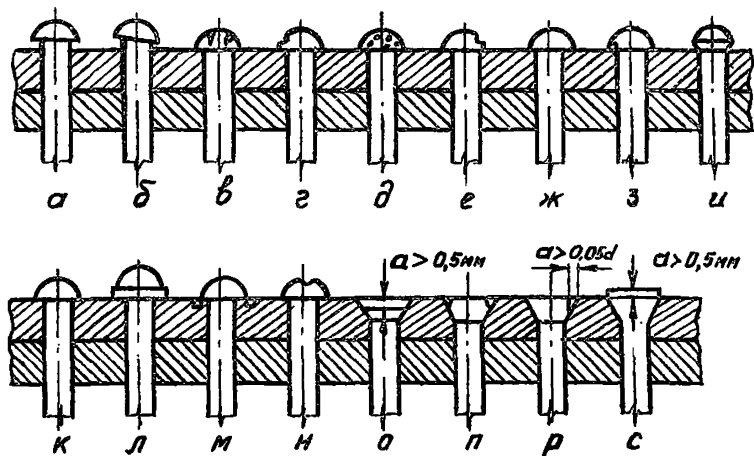


Рис. 3. Виды дефектов заклепок:

а, б — неплотное прижатие; в — трещины в головке; д — рябина; е — зарубание головки; ж — сбитая с оси головка; з, и — неоформленность головки на части и по всему контуру; к — маломерная головка; л — венчик около заклепочной головки; м — зарубание металла жимной; г, н — неровная поверхность головки; о, п, р — неполнота потайной головки; с — неоформленность потайной головки.

Основными дефектами таких соединений могут быть:
отсутствие плотности пакета;
несоответствие величины натяжения болтов расчетным усилиям;

трещины в болтах и гайках;
смятие шайб и головок болта;
недостаточная длина болта (после полного закручивания гайки должно быть не менее одного свободного витка).

5.7. Плотность стягивания пакетов проверяют щупом 0,3 мм, который не должен входить между частями пакета.

Контроль усилия натяжения высокопрочных болтов выполняется специально протарированным динамометрическим ключом, отсчет по которому берут в начале поворота болта или гайки. Контрольная величина не должна отличаться от расчетной более чем на 20 процентов.

При наличии в соединении до 5 болтов проверяют все болты от 5 до 20 — пять болтов, при 20 и более — 25 процентов всех болтов.

Если при контроле обнаружится перетянутым или недотянутым выше указанных пределов хотя бы один болт, то проверяют все болты данного соединения и устраняют обнаруженные дефекты.

5.8. При сварных соединениях тщательно осматривают элементы сквозных ферм, работающие на переменные усилия, и растянутые участки балок со сплошной стенкой. В этих элементах проверяют сварные швы и околошовную зону, в которой происходит концентрация напряжений (рис. 4).

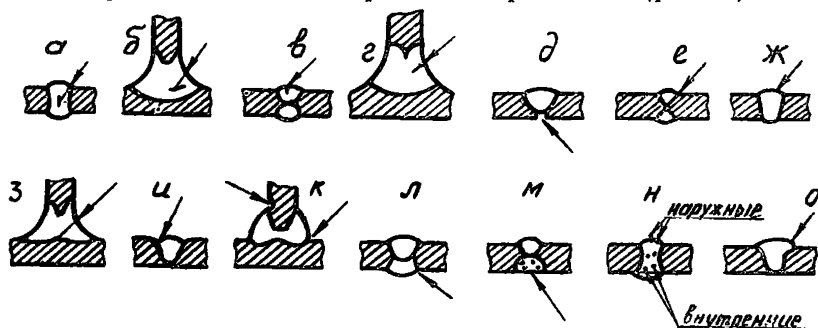


Рис. 4. Дефекты в сварных швах:

а — трещина внутренняя в стыковом шве; б — трещина внутренняя в угловом шве; в — трещина наружная в стыковом шве; г — трещина наружная в угловом шве; д — непровар в корне стыкового шва; е — непровар корня стыкового шва при двусторонней сварке; ж — непровар по кромке стыкового шва; з — непровар корня углового шва; и — подрез в стыковом шве; к — подрез в угловом шве; л — неплавное сопряжение стыкового шва с основным металлом; м — шлаковые включения; н — поры наружные и внутренние; о — наплывы.

С особой тщательностью следует осматривать стыковые швы полок и стенок балок на всем их протяжении (рис. 5).

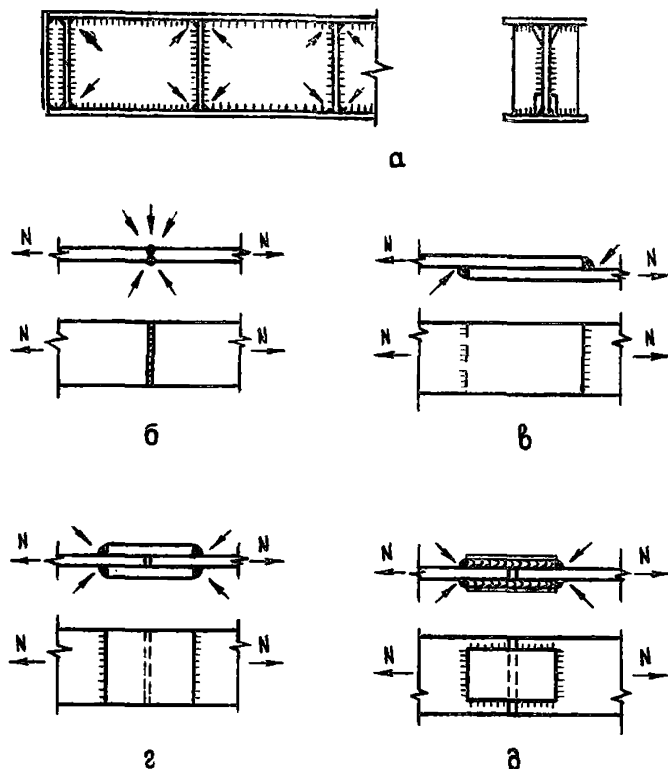


Рис. 5. Места зарождения усталостных трещин в сварных элементах металлических мостов.

а — в соединениях прикрепления ребер жесткости балок к сплошной стенке; б — в стыковых соединениях; в, г, д — в нахлесточных соединениях с лобовыми швами и с обваркой по контуру.

5.9. В сжатых элементах, а также в сжатой зоне сплошных балок проявление трещин в сварных швах возможно прежде всего в местах примыкания узловых фасонки и прикрепления балок проезжей части. Необходимо также тщательно осматривать швы прикрепления поперечных и продольных связей к фасонкам или непосредственно к балкам и другим элементам, швы в продольных и поперечных балках и в местах прикрепления продольных балок к поперечным и поперечных балок — к фермам или главным балкам.

5.10. Признаками трещин в металле могут быть потеки красно-бурого цвета около трещин в краске. В таких местах

краску удаляют и очищенную поверхность детально осматривают. В местах, где трещины трудно различимы, допускается снять по направлению предполагаемой трещины тонкую стружку металла острым зубилом без резких и глубоких зарубок. Разделение стружки свидетельствует о наличии трещины.

5.11. Обнаруженные трещины отмечают краской, замеряют их длину и ширину раскрытия и ведут за ними регулярное наблюдение. Места с трещинами зачищают и покрывают олифой или прозрачным масляным лаком.

5.12. В металлических пролетных строениях с железобетонной плитой, включенной в совместную работу с главными балками, необходимо осматривать сопряжение плиты с металлической конструкцией, а также состояние самой плиты.

В пролетных строениях со сквозной решеткой необходимо при осмотре следить за прямолинейностью элементов ферм, состоянием соединительной решетки, планок и их креплений. В сжатых элементах искривление допускается не более $1/500$ длины, а в связях между фермами и в растянутых элементах не более $1/300$. В пролетных строениях со сплошной стенкой выпучивание вертикальных листов допускается не более $1/250$ наименьшего размера между ребрами жесткости или полками балки.

5.13. При осмотре опорных частей металлических мостов определяют угол перекоса катков, правильность опирания на опорные плиты, затяжку болтов, прикрепляющих балансир к пролетному строению, наличие трещин в элементах опорных частей.

5.14. Проверка опорных частей заключается в определении положения оси балансира и центра катков относительно оси опорной плиты. Нормальное отклонение оси балансира от оси опорной плиты определяют по формуле п. 4.56 при $t = tp \pm 10^\circ$.

При осмотре катков фиксируют положение их в плане на поверхности опорной плиты, для чего производят замер расстояния от оси крайних катков до краев плиты.

При осмотре тангенциальных опорных частей следует фиксировать неплотности прилегания, перекосы или сдвиги опорных подушек друг относительно друга.

5.15. При осмотре резиновых опорных частей необходимо проверять их положение и форму. Нормальной считается форма, когда в середине длинной стороны опорной части валик выпирания резины больше, чем в середине короткой стороны.

Дефектами опорных частей следует считать: раздавливание резины, сопровождающееся ее выпучиванием (дефект изготовления резиновой опорной части); чрезмерные деформации сдвига опорных частей, отсутствие контакта верхней или нижней поверхности резины на части поверхности; трещины длиной более 40 мм и глубиной более 4 мм.

5.16. Все замеченные дефекты в конструкциях пролетных строений (трещины, дефектные заклепки, искривления элементов и др.) и опорных частей должны фиксироваться в книге искусственного сооружения.

5.17. Главной задачей периодического осмотра металлических пролетных строений мостовых сооружений является проверка осуществления постоянного осмотра, оценка содержания элементов сооружения и качества выполнения ремонтных работ.

Специальные наблюдения

5.18. При обнаружении трещин в сварных швах и основном металле за ними необходимо установить наблюдение, т. е. периодически (ежедневно) измерять их параметры — ширину, длину и положение.

5.19. Если при постоянном осмотре обнаружено разрушение бетона в зоне расположения упоров в железобетонной плите проезжей части сталежелезобетонных пролетных строений, то это указывает на неудовлетворительное состояние стыков объединения плиты с главными или поперечными балками.

5.20. В зависимости от характера трещины и интенсивности ее развития (п. 5.18.) и разрушения бетона (п. 5.19.) условия дальнейшей эксплуатации сооружения определяет мостопытательная организация.

Летнее и зимнее содержание

5.21. В летнее время при уходе за пролетными строениями особое внимание следует обращать на отвод воды с несущих элементов.

5.22. Сброс воды с металлических элементов можно осуществлять через отверстия диаметром 20—23 мм, устраиваемые в пониженных участках мест сбора воды.

5.23. Летнее содержание предусматривает систематическую уборку проезжей части (покрытия и тротуаров, перил, декоративных и ограждающих элементов), а также неболь-

шие восстановления декоративных поверхностей: подкраска небольших участков поверхностей перил, ограждающих устройств и других элементов (мачт освещения, порталных рам ферм при езде понизу и т. д.).

5.24. Работы по уборке выполнять механизированным способом и только труднодоступные места очищать вручную.

5.25. В состав работ по зимнему содержанию входят удаление снега и льда, борьба с обледенением поверхностей.

Уборку снега со стальных конструкций следует производить деревянными лопатами. Лед, образующийся на элементах, скалывают осторожно, чтобы не повредить окраску металла.

Если тонкая корка (пленка) льда имеет плотное сцепление с металлом, то ее оставляют, не допуская последующего нарастания льда.

5.26. Осенью до наступления минусовых температур необходимо привести в надлежащее состояние все смотровые ходы, лестницы, площадки, осуществляющие доступ к стальным элементам и их соединениям.

5.27. В зимний период смотровые приспособления следует регулярно очищать от снега и льда.

Текущий и планово-предупредительный ремонт

5.28. Текущий ремонт металлических пролетных строений мостовых сооружений выполняют с целью предупреждения и устранения неисправностей, выявленных в процессе эксплуатации и осмотров, а также для поддержания внешнего вида сооружения на требуемом уровне.

5.29. Исправление или усиление отдельных элементов сквозных ферм производят при наличии погнутостей, превышающих допустимые величины (п. 5.12).

5.30. Исправление и усиление отдельных элементов пролетных строений, связанные с расклепыванием отдельных частей и снятием элементов главных ферм, должны производиться только по специальному проекту.

5.31. Выправление незначительных местных погнутостей в вертикальных стенках сплошных балок проезжей части и поясов ферм, в элементах стоек, раскосов и связей производят без отклепывания поврежденных элементов. Выправление осуществляют при помощи скоб, домкратов и т. д. (рис. 6).

5.32. Все слабые заклепки с недопустимыми дефектами должны быть заменены.

Одновременно разрешается заменять не более 10% от

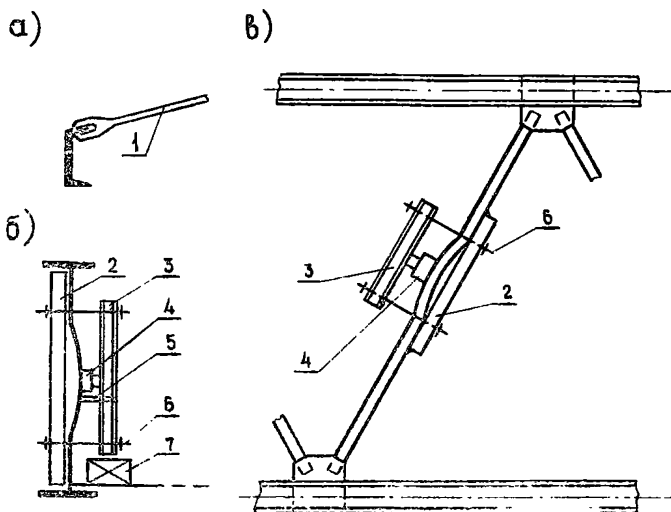


Рис. 6. Схема выправления погнутостей

1 — лапа; 2 — контрбалка; 3 — стальная балка; 4 — домкрат; 5 — опора под домкрат; 6 — тяг; 7 — опора под стальную балку

общего числа заклепок, а при общем их количестве менее 10 — не более одной заклепки.

Во избежание повреждения смежных заклепок и порчи металла дефектные заклепки следует удалять газовой резкой заклепочных головок и высверливанием.

В отдельных случаях допускается срубка дефектных заклепок с предварительным рассверливанием их головок на глубину не менее высоты головки.

Диаметр сверла должен быть на 4—5 мм меньше диаметра заклепки.

5.33. Удаленные заклепки должны быть заменены новыми заклепками или высокопрочными болтами, отвечающими требованиям Технических условий на изготовление высокопрочных болтов, гаек и шайб к ним для железнодорожных, автодорожных и городских мостов (ВСН 133-66 с дополнениями).

5.34. Перед установкой высокопрочных болтов поверхность металла под шайбами очищают от старой краски, ржавчины, масляных пятен, окалины, снижающих прочность соединения. Диаметр отверстия не должен превышать диаметр болта более чем на 3 мм.

5.35. Высокопрочные болты, гайки и шайбы перед установкой очищают от грязи и ржавчины и покрывают тонким слоем предохранительной смазки (минеральным маслом). Каждый установленный болт должен иметь две шайбы: одну под головкой болта, другую — под гайкой. Высокопрочные болты ставятся с определенным натяжением, что обеспечивается завинчиванием гайки болта специальным динамометрическим ключом.

5.36. При постановке новых заклепок отверстия не должны иметь «восьмерки», черноты, овальности, косины и т. д. В противном случае производится рассверловка отверстия на больший диаметр с проверкой расчетом допустимости дополнительного ослабления. Запрещается применять оправки для выравнивания несовпадающих дыр в склепываемых элементах.

5.37. Все вновь поставленные болты и заклепки принимаются по акту. При этом проверяют простукиванием не только новые, но и смежные с ними старые заклепки, т. к. в них возможно ослабление при уплотнении склепываемых листов. Головки новых заклепок должны быть окрашены в яркий цвет, резко отличающийся от цвета пролетного строения. Новые заклепки, болты фиксируют в книге искусственного сооружения.

5.38. Трещины в сварных швах и околошовной зоне устраняют немедленно, усиление элементов, имеющих трещины в металле, производят по специальному проекту.

5.39. Для прекращения дальнейшего развития трещин длиной более 10 мм необходимо по их концам засверлить отверстия диаметром 10—12 мм на всю толщину поврежденного элемента.

Трещины короче 10 мм на кромках элементов и по концам сварных швов путем вырезания поврежденного металла наждачным кругом с зачисткой этих мест и приданием кромкам плавного очертания.

5.40. При образовании трещин около заклепочных соединений следует заменять заклепки на высокопрочные болты.

Трещины в элементах конструкций, имеющие значительную длину и опасное расположение (поперек усилия в элементе), необходимо перекрывать накладками на высокопрочных болтах с предварительной рассверловкой отверстий по концам трещин. Усиление должно выполняться по специальному проекту.

5.41. Дефекты сварных швов, как правило, должны устра-

няться механическим способом (рубка, зачистка наждачным кругом, вырезка наждачным диском).

Применение газовой резки не допускается. Сварка может быть применена только при наличии специального проекта.

5.42. Сварочные работы должны выполняться высококвалифицированными сварщиками. Для сварки применяются доброкачественные электроды с толстой обмазкой. Работы разрешается производить при температуре воздуха не выше 20 градусов С, при отсутствии сильного ветра и дождя.

5.43. Дефекты опорных частей в виде неравномерного опирания отдельных катков, нарушения их подвижности (перекос, угон), трещин в опорных плитах и балансирах, отсутствия или повреждения противоугонных планок и др. должны устраняться в возможно короткие сроки.

В случае, если дефекты создают опасность для пропуска транспортных средств или снижают прочность сооружения, они должны устраняться немедленно.

5.44. Дефектные элементы опорных частей должны быть заменены, а имеющие смещение от проектного положения — выправлены. Неплотное опирание опорных частей на подферменник может быть устранено с помощью прокладок, подбивки влажного цемента или полусухого раствора, подливки цементного раствора под давлением.

5.45. Катки и плоскости катания регулярно натирают графитом насухо. Для предохранения опорных частей, особенно подвижных, от грязи и снега вокруг них необходимо устраивать футляры (в виде глухих с открывающимися стенками коробов) из листовой стали или из эластичного долговечного материала.

5.46. Загрязненные участки должны быть тщательно очищены. В необходимых случаях, в местах, подверженных наиболее частому засорению, следует устраивать защитные козырьки, крышки, производить шпатлевку щелей с последующей окраской.

Очистка отдельных элементов пролетного строения может производиться стальными щетками или проволокой со сплюснутым концом в виде лопаточки и т. д. Такие работы следует выполнять аккуратно, чтобы не повредить окраску.

В местах, где наблюдается застой воды, следует просверливать отверстия диаметром 20—23 мм с раззенковкой верхних краев.

Устройство таких водоотводных отверстий не должно

уменьшать прочность элементов конструкций и должно быть обосновано расчетом.

Защита металлических пролетных строений от коррозии

5.47. Для защиты металлических пролетных строений от коррозии производят окраску всех поверхностей конструкций масляными или полимерными красителями.

Окраску пролетных строений производят в зависимости от состояния окраски, но не реже одного раза в 5 лет. Элементы сооружения, подвергающиеся усиленной коррозии, должны окрашиваться чаще.

5.48. Для повышения прочности защитных покрытий металлические конструкции перед покраской должны быть тщательно очищены. С особой тщательностью следует очищать детали узлов, пазухи, пояса продольных и поперечных балок и ферм.

5.49. На металлических элементах допускается оставлять старую краску, если не нарушено ее сцепление с металлом и она не имеет трещин, пятен ржавчины и других дефектов.

5.50. Щели в элементах конструкций и образовавшиеся раковины и углубления в металле от коррозии или механических повреждений должны быть очищены от пыли и ржавчины и, в случае, если не требуется усиление элемента, прогрунтованы и зашпаклеваны.

5.51. Очистку металла следует производить механизированным способом с помощью пескоструйного аппарата или другого электроинструмента.

При небольших объемах работ возможно применять для этой цели ручной инструмент — скребки, металлические щетки и др.

На участках, где сохраняется старая краска, очистка от пыли и масляных пятен производится мягкой ветошью, смоченной растворителем.

5.52. При обосновании и с разрешения вышестоящего к эксплуатирующей организации органа могут быть применены химические способы очистки металла от старой краски.

5.53. При химическом способе очистки рекомендуется применять специальные смывки марки СП-6 (ТУ-6-10-641-74) и грунтовки-преобразователи ржавчины ЭВА-0112 (ТУ6-10-1234-85), ЭВД-01-ГИСИ (ТУ81-05-121-78) и др.

Смывки наносят на поверхность изделия кистью или щеткой плотным слоем. После разрыхления или вспучивания старой краски (на эпоксидной масляной и других основах) ее

удаляют щетками или шпателем. В зависимости от толщины старой краски смывка может быть произведена в несколько приемов.

5.54. Очищенная поверхность металлических конструкций подлежит обязательной приемке. При этом производят тщательный осмотр конструкций с целью выявления трещин и других дефектов. Приемка и результаты осмотра оформляются актом.

5.55. Грунтовку выполняют по сухой поверхности металла. Если по условиям работы грунтовку нельзя наносить в день очистки, то подготовленная поверхность перед грунтованием должна быть очищена от налета ржавчины и пыли.

5.56. Шпатлевку приготавливают из натуральной олифы (ТУ-29-02-774-77), мела и свинцового сурика (ГОСТ 19151-73*) в соотношении 15:60:25. При отсутствии свинцового сурика применяют состав из олифы и мела при соотношении 17:83. Кусковой мел размалывают и после просушки просеивают через сито (400 отверстий на 1 см)².

5.57. Окраску металлических пролетных строений следует производить в сухую погоду при температуре не ниже +5°С.

Запрещается производить окраску при дождливой погоде, а также по влажной поверхности металла.

5.58. Антикоррозионное покрытие должно состоять из одного-двух слоев грунтовки и двух-трех слоев краски. Участки металла, подверженные наибольшему загрязнению и коррозии, покрывают максимальным количеством указанных слоев.

5.59. Для окраски пролетных строений применяют полимерные лакокрасочные материалы и масляные краски в сочетаниях, указанных в таблице 5.2.

5.60. При температуре воздуха в момент окраски свыше +25 градусов С количество олифы для грунтовки и краски необходимо уменьшить на 5 процентов.

В случае окраски конструкций механизированным способом или загустевания краски при длительном хранении рекомендуется добавлять в нее 5% растворителя (скипидар или уайт-спирит).

Для ускорения высыхания в краску всех слоев (кроме наружного) добавляют сиккатив НФ-1 (ГОСТ 1003-73*) в количестве не более 5%. При этом количество олифы, вводимой в краску, соответственно уменьшают.

Перед употреблением краски с ее поверхности в таре снимают пленку, краску тщательно размешивают до полной однородности и процеживают.

Составы лакокрасочных покрытий и материалов.

№№ п.п.	Сочетание грунтовок и покровных материалов				Срок службы, годы	Характеристика покрытий	Климатические условия
	Грунтовка	Количество слоев	Покровный материал	Количество слоев			
1	2	3	4	5	6	7	8
1	Эпоксидная грунтшпатлевка ЭП-00-10 по ГОСТу 10277-90 или протекторная по ТУ6-10-117-90	1	Эпоксидная грунтшпатлевка ЭП-00-10 по ГОСТу 10277-90	1	Не менее 10	Покрытия высокой атмосферостойкости, стойкие в условиях промышленной атмосферы, повышенной влажности и низких температур	Рекомендуются для умеренного и холодного климата
2	Протекторная эпоксидная ЭП-057 по ТУ6-10-117-71	1	Перхлорвиниловые эмали ХВ-125 по ГОСТу 10144-89 или ХВ-113 по ГОСТу 18374-79	2	Не менее 10	Покрытия повышенной атмосферостойкости, стойкие в условиях повышенной влажности и морской атмосферы	Рекомендуются для умеренного и холодного климата
3	Сополимервинилхлоридные ХС-059 по ТУ6-10-1115-75 и перхлорвиниловые ХВ-050 по ОСТ6-10-314-74	2	Перхлорвиниловые ХВ-125, ХВ-113 по ГОСТу 10144-89* или сополимервинилхлоридная эмаль ХС-119 по ГОСТу 21824-76	2	Не более 10	Покрытия повышенной атмосферостойкости, стойкие в условиях повышенной влажности и морской атмосферы	Для умеренного и холодного климата
4	Фенолформальдегидная ФЛ-03К по ГОСТ 9109-81	2	Эмали перхлорвиниловые ХВ-125, ХВ-124, ХВ-113 или сополимервинилхлоридная ХС-119	3	Не более 8	Покрытия атмосферостойкие	Для умеренного и холодного климата

Продолжение таблицы 5.2.

1	2		3	4	5	6	7	8
5	Сурик ный на льняной ральной	желез- олифе нату-	1	Сурик железный на олифе льняной нату- ральной	2	Не более 4—5	Покрытия атмосферо- и химически стойкие	Для умерен- ного климата
6	Сурик ный по 8866-76 на льняной ральной	желез- ГОСТу олифе нату-	1	Белила цинковые с добавкой 5—7% (по массе) алюминиевой пудры на олифе на- туральной (льняной)	2	Не более 5	Покрытия атмосферо- стойкие	Для умерен- ного климата

5.61. Шпатлевку на эпоксидной смоле ЭП-00-10 выпускают в виде двух компонентов: шпатлевочной массы и отвердителя № 1.

Смешение этих компонентов производят на месте применения.

Отвердитель вводят в количестве 8,5 вес. ч. на 100 вес. ч. шпатлевочной массы. Готовая к применению шпатлевка сохраняет свои малярные свойства не менее 1,5 часов.

При нанесении шпатлевки ЭП-00-10 на поверхность металла механизированным способом в нее добавляют растворитель № 646 (ГОСТ 18188-72*) до получения рабочей консистенции.

5.62. Перед применением фенол-формальдегидной грунтовки марки ФЛ-03К в нее добавляют сиккатив НФ-1 (ГОСТ 1003-73*) не более 5% от массы неразбавленной грунтовки.

Для получения рабочей консистенции грунтовку ФЛ-03К разбавляют ксилолом или сольвентом каменноугольным.

5.63. Перхлорвиниловые эмали марок ХВ-124 и ХВ-125 для покрытия по грунтовке перед употреблением разбавляют до рабочей консистенции растворителем Р-4 (ГОСТ 7827-74*).

Эмаль марки ХВ-125 выпускают в виде двух компонентов (основы для эмали и пудры алюминиевой ПАП-1 или ПАП-2 по ГОСТ 5494-71*), которые смешиваются на месте применения в соотношении 10 мас. ч. пудры на 100 мас. ч. основы.

5.64. Грунтовка ХС-059 состоит из двух компонентов: грунтовки и отвердителя. Для получения рабочей консистенции в готовую смесь добавляют растворитель Р-4.

5.65. В грунтовку ХВ-050 и эмаль ХВ-113 перед употреблением добавляют сиккатив НФ-1 в количестве 0,5%, а эмаль ХС-119 — в количестве 0,63% от массы неразбавленной грунтовки. Рабочая вязкость достигается добавлением растворителя Р-24 (для эмали ХС-119 применяют растворитель Р-4).

5.66. Грунтовку ЭП-057 поставляют комплектно с отвердителем № 3 (ТУ6-1091-71) и растворитель РП.

За один час до нанесения на поверхность металла в грунтовку добавляют отвердитель № 3 из расчета 70 г на 1 кг грунтовки и растворителем РП доводят до рабочей вязкости.

5.67. Лакокрасочные материалы перед началом работ должны быть проверены лабораторией (качество, соответствие ГОСТ и техническим условиям).

В производственных условиях необходимо их проверить на скорость высыхания (ГОСТ 19007-73*) и степень перетира (ГОСТ 6589-74).

5.68. Каждый слой краски должен иметь свой оттенок для

облегчения контроля за нанесением слоев краски. Краску наносят ровными слоями, без пропусков и подтеков. Последующий слой краски наносят после того, как просохнет ранее нанесенный слой. Хорошо сохранившуюся старую краску не грунтуют, а окрашивают одновременно с загрунтованной поверхностью.

При окраске элементов необходимо сохранить или возобновлять имеющуюся на ней нумерацию узлов, маркировку мест установки нивелировочных реек, пометку дефектных мест и т. д.

5.69. Окраску рекомендуется производить механизированным способом (пневматическими краскораспылительными установками) с соблюдением действующих правил по технике безопасности.

Конструкции со сплошными балками целесообразно окрашивать с помощью установок безвоздушного распыления (типа УБРХ-1М).

При малых объемах работ может быть применен ручной способ окраски.

5.70. По окончании работ на конструкции ставят дату окраски, а в книге искусственного сооружения указывают дату окраски, тип краски, условия и способы очистки и окраски.

5.71. Все этапы подготовки и окраски мостов подлежат обязательному контролю (очистка, шпатлевка, послойная окраска). Все обнаруженные недостатки подлежат устранению. По окончании работ проводят их приемку (не ранее чем через сутки после нанесения последнего слоя).

6. СОДЕРЖАНИЕ ОПОР МОСТОВ И ПУТЕПРОВОДОВ

6.1. Опоры мостов и путепроводов являются ответственными элементами сооружений, работающих в сложных условиях.

6.2. В бетонных и железобетонных опорах мостов и путепроводов могут наблюдаться следующие дефекты:

вертикальные трещины в кладке и облицовке массивных опор, в большинстве случаев температурно-усадочного происхождения;

горизонтальные трещины по швам бетонирования;

трещины в ригелях, стойках и колоннах опор рамного типа;

выщелачивание цементного раствора с образованием раковин, пустот;

повреждение водосливных поверхностей на подферменных площадках и самих подферменников.

6.3. Наиболее серьезными дефектами в опорах мостов и путепроводов являются неравномерные осадки, перекосы, наклоны и др.

6.4. Основными причинами деформации опор могут быть: недостаточная глубина заложения фундаментов; подмыв опор при размыве русла реки; недостаточная сопротивляемость опор давлению насыпи; нарушение отвода воды из насыпи за устоем, приводящее к увеличению давления насыпи; разрушение бетона ростверков опор агрессивными водами.

6.5. Перечень наиболее часто встречающихся дефектов опор мостов и путепроводов, мероприятия по их устранению, а также вид ремонта приведены в таблице 6.1.

Таблица 6.1.

№№ п.п.	Перечень дефектов	Мероприятия по устранению дефектов	Вид ремонта
1	2	3	4
1	Трещины, раковины, сколы, шелушение поверхности бетона, появление высолов, выщелачивание бетона.	Заделка дефектных мест бетоном, полимербетоном, эпоксидными компаундами	Текущий ремонт
2	Отслаивание навесной облицовки, выветривание швов	Расчистка дефектных мест, расшивка швов, восстановление облицовки	Планово-предупредительный ремонт
3	Длинные трещины вдоль арматуры свай, стоек, столбов	Очистка арматуры от продуктов коррозии, ремонт полимербетоном или эпоксидными компаундами	Текущий ремонт
4	Сквозные трещины, идущие снизу опоры с затуханием в верхней части	Проведение специального обследования и разработка проекта на усиление	Непредвиденный ремонт
5	Сколы бетона насадок свайных опор мостов малых пролетов, продольные трещины в насадках, поперечные трещины под опорными частями	Ремонт бетоном или полимербетоном. Приварка металлических полос к опорным частям смежных пролетов	Текущий ремонт

1	2	3	4
6	Коррозия и разрушение бетона в подводной части	Проведение обследования специализированной организацией и разработка проекта усиления	Планово-предупредительный ремонт
7	Сквозные и поперечные трещины, разделяющие опору на отдельные блоки	Устройство железобетонных поясов по специальному проекту	Непредвиденный ремонт
8	Разрушение шкафных стенок устоев в местах установки деформационных швов	Ремонт деформационных швов и восстановление стенок	Текущий ремонт

Постоянный и периодический осмотры

6.6. При постоянном осмотре опор необходимо проверять состояние всей видимой части тела опор и подферменников, проверять положение опоры в вертикальной плоскости и ее высотные отметки.

6.7. В теле опор и фундаментах необходимо проверять состояние поверхностей, выявляя их повреждение от выветривания или механических воздействий — раковины, сколы, каверны, истирание, выщелачивание бетона (рис. 7).

6.8. При осмотре верхней части опоры необходимо выявлять причины ее увлажнения, проверять обеспеченность отвода воды с горизонтальных ее поверхностей, а также фиксировать трещины.

Наличие трещин следует рассматривать как опасный дефект, так как влага, проникая в трещины и не имея выхода наружу, постепенно разрушает бетон верхней части опоры (Рис. 7).

6.9. В массивных опорах необходимо определять наличие силовых вертикальных и наклонных трещин в теле опоры.

В средней части по высоте опоры необходимо выявлять наличие усадочных и температурно-усадочных трещин и дефекты от механических повреждений, а также горизонтальные трещины в рабочих швах бетонирования. (Рис. 7).

6.10. При осмотре опор из каменной кладки, имеющей большой срок службы, необходимо обращать внимание на качество расшивки швов, наличие выветривания, расстройство подферменных и облицовочных камней, выщелачивание це-

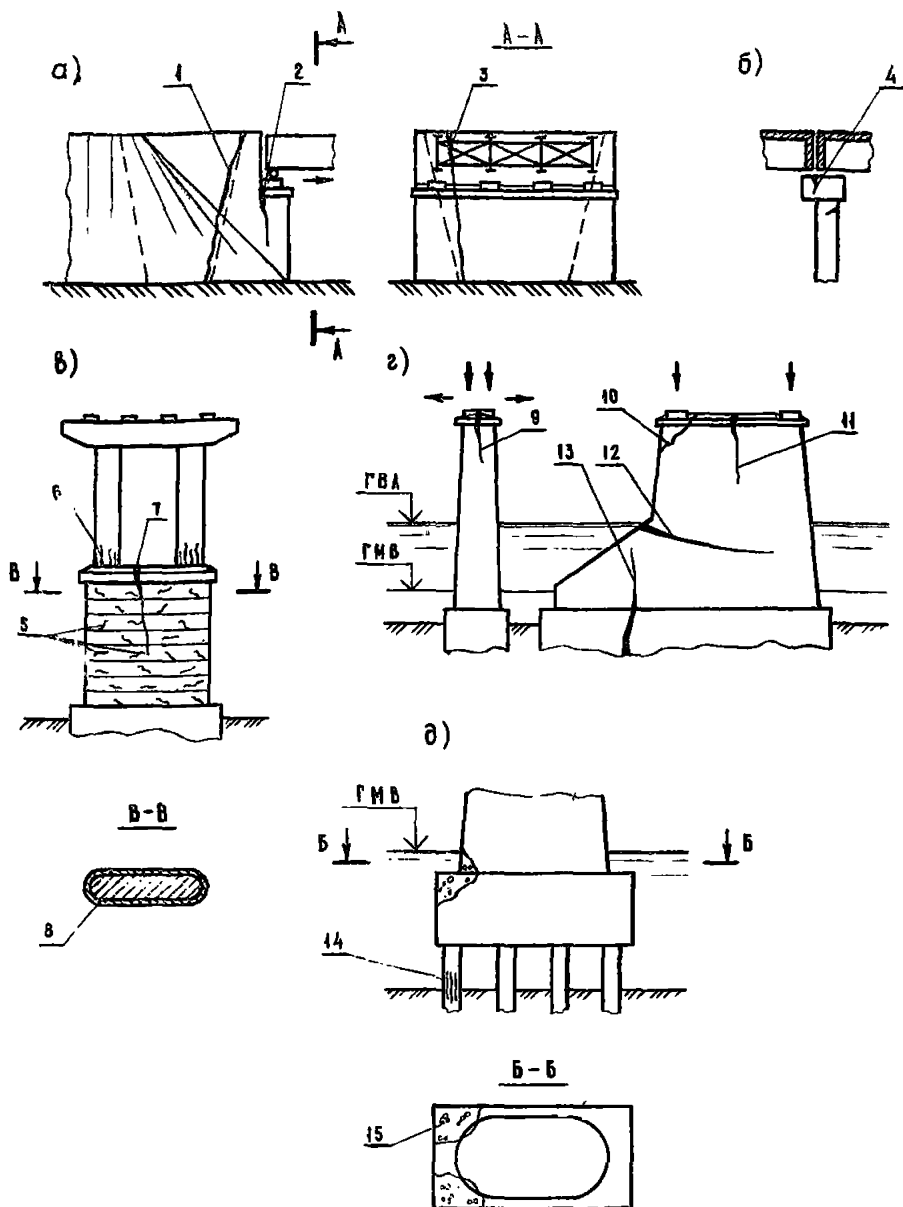


Рис. 7. Дефекты в опорах.

1 — трещины между передней и обратной стенками в массивных устоях, возникающие при увеличении горизонтального давления грунтовой засыпки в результате увлажнения насыпи; 2 — трещины под подферменными площадками, когда температурные перемещения пролетных строений не могут протекать свободно из-за заклинивания подвижных опорных частей; 3 — трещины по передней стенке устоя могут быть вызваны неравномерной осадкой фундамента и имеют обычно наибольшее раскрытие вверху (или внизу); 4 — трещины в насадке в свайно-аstackадных мостах в результате отступления от проектных размеров при их сооружении; 5 — короткие, с небольшим раскрытием трещины в наружных

монтажных элементах (8) массивной части опор возникают в результате температурных напряжений вследствие резкого понижения температуры воздуха, экзотермии цемента при твердении бетонной смеси внутреннего монолитного ядра опоры, замерзания воды, попадающей между монтажными элементами (8) и кладкой ядра; 6 — трещины раскрытием до 0,2 мм в колоннах из оболочек, заполненных бетоном; 7 — трещины от местных растягивающих напряжений (появление этих трещин тем больше, чем ближе к краю опоры расположены колонны); 8 — монтажные элементы массивной части опор; 9 — трещины в верхней части быков (причины см. п. 2); 10 — наклонные трещины при недостаточном состоянии опорных частей до грани опоры; 11 — вертикальные трещины в широких мостах больших пролетов с ездой понизу, вызываемые местными растягивающими напряжениями; 12 — наклонные трещины от давления ледяных полей; 13 — вертикальные трещины между ледорезом и основным телом опоры вследствие неравномерной осадки фундамента; 14 — дефекты истирания наносами подводной части железобетонных свай; 15 — сколы кладки фундамента примерзшим льдом при подъеме воды в русле реки.

ментного раствора, выпадение отдельных камней или целых блоков, расчленение кладки вертикальными трещинами. (Рис. 7).

6.11. В облицованных опорах нужно выявлять поверхностные трещины, проходящие в облицовке, а также глубокие, проникающие в глубь тела опоры.

6.12. В опорах из сборных бетонных и железобетонных элементов следует обращать внимание на состояние швов между элементами, а также самих элементов, особенно в зоне контакта друг с другом и оболочками, где возможно образование трещин из-за различного температурного расширения оболочки и ее заполнения. (Рис. 7).

6.13. При осмотре ригеля опоры необходимо фиксировать вертикальные и наклонные трещины, вызванные силовыми факторами, так и горизонтальные, как правило, в виде отслоения защитного слоя.

Необходимо также проверять состояние сопряжения ригеля с колоннами и стойками, где могут возникнуть трещины и сколы бетона.

6.14. В стойках опоры следует обращать внимание на места возможного появления трещин по высоте или разрушение бетона (с коррозией арматуры) в зоне переменной влажности в русле реки. Такие трещины возникают при низком качестве бетона, а также при истирании бетона в период ледохода.

6.15 В комбинированных опорах, состоящих из массивной нижней части и колонн, необходимо обращать внимание на места возможного появления трещин, раскалывающих опору в массивной части между колоннами.

6.16. При осмотре обсыпных устоев необходимо обращать внимание на состояние узла сопряжения моста с насыпью и

состояние конусов, выявлять места повреждения конусов и их смещения, разрушения укрепления откосов конусов, которое свидетельствует, как правило, о нарушении системы водоотвода с проезжей части. На подферменных частях устоя не должно быть загрязнений, отрицательно влияющих на работу опорных частей. В старых устоях (с обратными стенками) необходимо обращать внимание на участки сопряжения передней и боковой стенкой, где могут быть трещины в бетоне из-за увеличения давления переувлажненного грунта, находящегося за устоем.

6.17. При проведении постоянного осмотра проверяют стабильность дна реки непосредственно у опор. При наличии прогрессирующих размывов у опор устанавливают специальное наблюдение для выяснения причин их развития.

6.18. При наличии серьезных сомнений относительно качества и прочности бетона в подводных частях опор должны быть проведены водолазные обследования, выполняемые специализированными организациями.

6.19. Основной задачей периодического осмотра опор мостов и путепроводов является проверка осуществления постоянных осмотров, оценка содержания и качества выполнения ремонтных работ.

Специальные наблюдения

6.20. Если при осмотрах зафиксирована деформация опор (осадка, наклон и смещение), то за ними устанавливают специальные наблюдения.

6.21. Осадку опор во времени определяют периодической нивелировкой закрепленных точек на опоре и сравнением полученных данных с предыдущими измерениями.

6.22. Наклон опор определяют при помощи отвеса или теодолитом.

6.23. Смещение опоры можно определять по изменению расстояний между смежными пролетными строениями или между концом пролетного строения и шкафной стенкой, а также по изменению взаимного положения осей балансира и опорной плиты подвижных опорных частей.

6.24. В случае смещения устоя, на котором находятся неподвижные опорные части, балансиры подвижных опорных частей, расположенные на соседней опоре, отклоняются от своего нормального положения.

6.25. Специальные наблюдения устанавливают за опорами, у которых происходит интенсивный местный размыв дна

реки, а также если произошел навал судов на опору.

6.26. Результаты наблюдений необходимо фиксировать в книге искусственного сооружения.

Летнее и зимнее содержание

6.27. В летний период необходимо производить уборку мусора, грязи на подферменных площадках, восстановить сливы с уклоном в наружную сторону не менее 2%.

6.28. Для содержания и осмотра опорных частей и подферменных площадок при высоте опор (над землей или межженным горизонтом воды) более 5 м необходимо устроить перила вокруг подферменных площадок и лестницы для спуска на опоры с проезжей части моста.

6.29. Для предотвращения повреждения кладки опор при мерзшем льдом вокруг опор необходимо устраивать проруби шириной не менее 0,5 м и периодически возобновлять их с тем, чтобы толщина льда в них была не более 15—20 см.

Текущий и планово-предупредительный ремонт

6.30. Текущий ремонт опор мостов и путепроводов выполняют с целью устранения и предупреждения неисправностей, выявленных в процессе эксплуатации и осмотров.

6.31. Загрязнение поверхности опор устраняют путем очистки металлическими щетками с промывкой водой до восстановления их нормального внешнего вида. Гранитную облицовку рекомендуется очищать при помощи пескоструйного аппарата. Бетонные поверхности после промывки, в случае необходимости, рекомендуется покрыть тонким слоем торкрета толщиной 2—3 мм или полимерцементным раствором.

6.32. Небольшие трещины в кладке опор ремонтируют также, как и аналогичные трещины в балках пролетного строения.

6.33. При значительном выветривании поверхностных слоев кладки, наличии раковин, истирания, обнажения арматуры, сильного выщелачивания цементного раствора с образованием каверн и пустот выполняют торкретирование всей поверхности кладки опоры.

6.34. Торкретирование — способ нанесения на ремонтируемую поверхность слоя цементно-песчаного раствора с помощью сжатого воздуха.

6.35. Поверхность перед нанесением торкретного слоя должна быть очищена от грязи, пыли, краски, сажи, масляных

пятен (масляные пятна следует вырубать до чистой кладки).

Поверхности бетона с цементной пленкой, а также затертые и зажелезненные должны быть обработаны для придания им шероховатости. Поверхность кладки, имеющая раковины, выветрившиеся и дефектные части облицовки, должна быть расчищена с устройством насечки на прочной кладке. Углы и ребра следует закруглять.

6.36. Непосредственно перед нанесением торкрета обработанную поверхность обдувают сжатым воздухом и промывают струей воды под давлением (0,2—0,3) МПа. Наносить торкрет на сухую поверхность не рекомендуется, так как при этом происходит отсасывание воды из свежеложенного материала, что резко снижает его прочность.

6.37. Процесс торкретирования заключается в том, что сухая смесь цемента и песка подается сжатым воздухом по шлангу к соплу, при выходе из которого происходит увлажнение смеси водой. Увлажненная масса набрызгивается на рекомендуемую поверхность со скоростью 140—180 м/сек, образуя слой торкрет-штукатурки.

6.38. В качестве составных частей раствора при торкретировании применяют цемент, песок и воду и в отдельных случаях специальные добавки. Вид и марку цемента рекомендуется применять те же, что и в кладке сооружения.

6.39. Для увеличения прочности и предохранения от появления усадочных трещин торкретный слой необходимо армировать металлической сеткой из стержней диаметром 3—6 мм со стороной квадрата 25—100 мм. Сетку крепят к штырям диаметром 8—10 мм, заделанным в кладку на глубину 150—250 мм с шагом 400—500 мм вязальной проволокой или сваркой. Редкую сетку со стороной квадрата 100 мм устанавливают до начала торкретирования, более густую сетку — после нанесения первого слоя.

6.40. Металлическая сетка, на которую наносят торкрет, и другая арматура должны быть очищены от грязи и ржавчины.

В общем случае применяют портландцемент; при необходимости обеспечения водонепроницаемости торкрета или заделки фильтрующих трещин и каверн в кладке следует использовать водонепроницаемый безусадочный цемент (ВБЦ) или водонепроницаемый расширяющийся цемент (ВРЦ). Песок должен быть просеян и промыт, иметь неокатанные частицы крупностью 0,3—0,5 мм при влажности 3—5%.

6.41. Для обеспечения быстрого набора прочности в состав торкретной смеси можно вводить добавки — ускорители схватывания и твердения как в сухую смесь в виде порошка

(ОЭС, фтористый натрий), так и в виде жидкости, вводимой в воду при затворении (жидкое стекло, НКА).

6.42. Состав сухой смеси для торкретирования принимают 1:3—1:4 (цемент, песок). Для покрытия поверхностей, подвергающихся ударному или истирающему действию, применяют состав 1:3, а если поверхность подвержена только атмосферному влиянию, — состав 1:4. Перед применением сухая смесь должна быть просеяна через сито с отверстиями не более 5,0 мм.

6.43. Торкретирование необходимо производить при температуре массива конструкции не ниже 5 градусов С. Рабочее давление в цемент-пушке должно быть 0,2—0,35 МПа. Давление в водяном баке должно быть на 0,05—0,1 МПа больше рабочего давления в цемент-пушке.

6.44. Поверхность торкретируется послойно. Минимальная толщина слоя составляет 5—7 мм. Торкретирование ведут горизонтальными полосами высотой 1—1,5 м по всей ширине поверхности. При торкретировании по металлической сетке слой торкрета должен покрыть металлическую сетку на 12—15 мм.

6.45. Для нанесения торкрета целесообразно использовать серийно выпускаемую цемент-пушку СБ-117, а также ранее выпускаемые цемент-пушки СБ-13 и С-165.

6.46. Воздушные компрессорные станции лучше использовать с дизельными двигателями с подачей воздуха не менее 9 м³/мин и рабочим давлением не менее 0,6 МПа.

6.47. Для приготовления сухой смеси могут быть использованы растворосмесители любых типов производительностью 1—2 м³/час, например, марок СО-23Б, СО-46 и СО-26Б. Вода в торкрет-установку может подаваться непосредственно из водопровода, напорной емкости с помощью сжатого воздуха или водяных насосов.

6.48. Цементация (инъектирование) производится для укрепления кладки опор и состоит в нагнетании через пробуренные скважины в тело опоры водоцементного раствора, который, заполняя каверны, трещины, раковины, поры и другие пустоты в кладке, связывает разрушенные части массива в одно целое, увеличивая прочность, плотность и водонепроницаемость кладки.

6.49. Скважины диаметром 25—65 мм необходимо бурить перфораторами, располагая их в шахматном порядке, а при наличии облицовки — в швах между облицовочными камнями.

6.50. С подферменных площадок скважины бурят верти-

кально и не ближе 0,5—0,6 м от края кладки во избежание выколов при нагнетании раствора, а с боковых поверхностей—наклонно к горизонту под углом 10—15 градусов.

6.51. Расстояние между скважинами принимают 0,8—1,2 м при нагнетании раствора без добавок и 1,2—2 м при нагнетании раствора с пластифицирующими добавками. Наклонные скважины необходимо бурить на глубину не более $3/4$ толщины массива при цементации одной стороны и на глубину $3/8$ толщины массива при цементации с двух сторон.

6.52. После бурения всех скважин кладку промывают водой под давлением 0,2 МПа, а затем продувают сжатым воздухом под давлением 0,2 МПа и закрывают до начала работ по цементации.

6.53. Наружные мелкие трещины и раковины, через которые возможно вытекание нагнетаемой смеси, заделывают цементным раствором, к которому в случае фильтрации добавляют алюминат натрия. Более крупные трещины или швы облицовки необходимо законопатить паклей. Швы и трещины раскрытием менее 3 мм затирают цементным раствором состава 1:3.

6.54. Инъекторы для нагнетания раствора должны быть надежно закреплены в скважинах. Для заделки инъекторов рекомендуются растворы на портландцементе, тампонажных цементах, НЦ-20 или быстротвердеющем с 2—5% добавкой для ускорения твердения алюмината натрия или хлористого кальция (Рис. 8).

6.55. Инъекторы и разводящая сеть должны быть испытаны под давлением, превышающим в 1,5 раза максимальное.

6.56. Инъекционный раствор необходимо готовить непосредственно перед началом нагнетания. Состав водцементного раствора от 1:10 до 1:1 (отношение цемента к воде по массе). Применять портландцемент и его модификации марок не ниже 400—500.

6. 57. Нагнетать раствор (1:10) начинают при давлении 0,1 МПа, которое постепенно повышают до 0,5—1 МПа, доводя раствор до соотношения 1:1. Для улучшения проходимости раствора в него вводят пластифицирующие добавки ССБ до 0,25% или мылонафт — 0,7—1% по массе цемента.

6.58. В скважины на боковых поверхностях опор нагнетают цементный раствор через инъекторы последовательно снизу вверх, начиная с нижних скважин, а в вертикальные (на подферменных площадках) — от центра к наружным. Скважины считаются полностью зацементированными, если поглощение цементного раствора при принятом давлении прекращается.

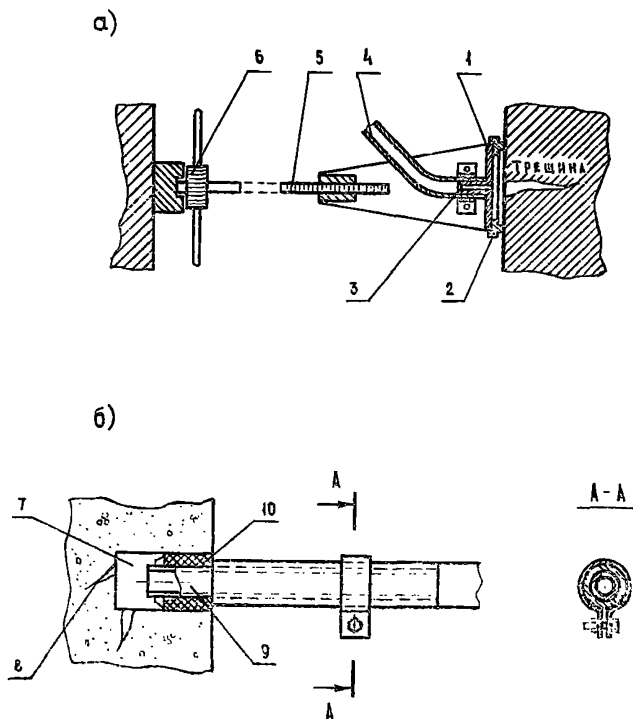


Рис. 8. Инъекторы: а) поверхностный; б) простой;

1 — стальная плита; 2 — резиновый уплотнитель; 3 — стальная трубка; 4 — резиновый шланг; 5 — винтовой домкрат; 6 — шарнир упора; 7 — шпур; 8 — трещины; 9 — газовая трубка; 10 — пакля.

6.59. Качество цементации определяют через 5 суток после ее окончания нагнетанием инъекционного раствора в дополнительно пробуренные контрольные скважины. При хорошем качестве цементации раствор выходить не должен.

6.60. Для выполнения работ по цементации мостовых опор могут быть рекомендованы перфораторы ИЭ-4707, ПР-18 ЛУБ, ПР-24 ЛУБ, растворонасосы СО-29, СО-30.

6.61. Восстановление раствора заполнения швов в опорах из каменной кладки и бетонных блоков рекомендуется выполнять в следующей последовательности:

- швы расчищают;
- промывают струей воды;

заполняют швы цементно-песчаным раствором состава 1:2 — 1:3.

6.62. При ручном способе раствор необходимо укладывать в шов в несколько приемов. Вначале на максимально возможную глубину с уплотнением, затем после твердения первого слоя производят дальнейшее заполнение шва также с уплотнением. Поверхность шва разделяют расшивником и придают ему вогнутую форму глубиной 5—6 мм.

6.63. При механизированной укладке раствора рекомендуется использовать растворонасосные установки, например, марки СО-48, СО-152 со специальными укладочными накопниками.

6.64. При заделке швов, расположенных в уровне переменного горизонта, наиболее эффективно применение полимерцементного раствора.

6.65. При местных повреждениях облицовки — выколах и трещинах в камнях облицовки — камни заменяют новыми. Их ставят на цементно-песчаный раствор состава 1:1 или 1:2. Для лучшей связи со старой кладкой в нее заделывают петля-анкеры, располагаемые в плоскости горизонтальных швов облицовочных камней.

6.66. Заделку местных повреждений поверхности кладки опор при незначительной площади повреждения и небольшой глубине можно производить вручную цементным раствором 1:2 — 1:3. Раствор наносят на предварительно обработанную поверхность. Первый слой состава 1:1 наносят без разглаживания его поверхности. После начала схватывания раствора наносят второй слой и т. д. Только последний слой тщательно заглаживают мастерком.

6.67. При ремонте сливов необходимо удалить разрушенный бетон, произвести насечку поверхности плотного бетона и уложить новый раствор. Состав раствора 1:2,5—1:3 (цемент, песок по объему). После нанесения раствора поверхность слива подвергают железнению. Для ремонта сливов можно применять полимерцементные растворы на поливинилацетатной эмульсии. Уклон сливов должен быть не менее 1:10.

6.68. В тех случаях, когда расстройство облицовки ограничено по высоте опоры, в местах наибольшего развития дефектов устраивают железобетонные пояса, а при расстройствах облицовки на больших участках — железобетонные оболочки.

6.69. Железобетонные пояса делают высотой 1—1,5 м, толщиной 25—40 см из бетона класса не ниже В 22,5 (М-300), а при расположении поясов в уровне деятельных уровней во-

ды и льда — не ниже В 30 (М-400). Арматуру поясов прикрепляют к кладке опоры металлическими анкерами диаметром 20—25 мм, заделываемыми на глубину 50—75 см (25—30 диаметров). Скважины для анкеров должны быть больше диаметра стержня на 20 мм. Для усиления анкеровки скважинам необходимо придавать наклон 19—20 градусов к горизонту. Анкеры размещают через 1 м вдоль опоры и не менее чем в два ряда по высоте. Поверхность опоры под поясом должна быть очищена и на ней сделана насечка. Верхним горизонтальным плоскостям поясов придают уклон в 1/10. (Рис. 9).

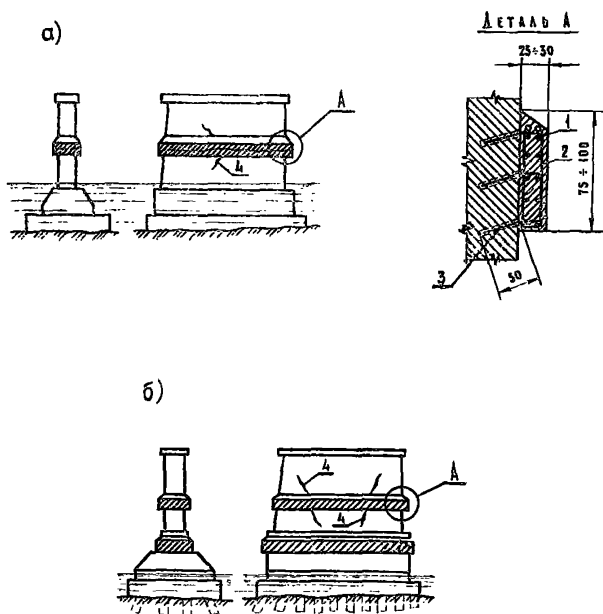


Рис. 9. Расположение железобетонных поясов на усиляемых опорах и деталь их закрепления на опоре:

1 — арматурные стержни; 2 — хомуты; 3 — анкеры; 4 — трещина.

6.70. Железобетонные оболочки без снятия облицовки делают толщиной 12—15 см при условии бетонирования их

в опалубке, а при полной замене облицовки — 50—60 см. Оболочку армируют стальными сетками из стержней диаметром до 20 мм, заделываемым в кладку на глубину 8—10 диаметров. Шаг анкеров около 1 м.

6.71. На устоях оболочку устраивают по наружным открытым поверхностям, заводя ее в грунт конуса насыпи на 40—50 см.

6.72. На промежуточных опорах низ оболочки опирают на обрез фундамента, а верх подводят под карнизные камни или прокладной ряд. До установки арматуры и опалубки необходимо произвести очистку поверхности опоры.

6.73. По высоте и ширине оболочки необходимо устраивать температурно - деформационные швы, предотвращающие появление в ней трещин. Расстояние между швами зависит от перепадов температур в данном районе и, как правило, не должно превышать 3 м.

6.74. Бетон оболочек должен соответствовать тем же требованиям, что и для железобетонных поясов. Укладка бетонной смеси должна быть организована так, чтобы бетонирование всей оболочки производилось без перерыва.

6.75. Появление и развитие размывов дна реки у опор, превышающих по величине проектные, создают угрозу устойчивости опор моста. В этом случае должны быть приняты срочные меры по укреплению дна реки по периметру опор каменной наброской до проектной отметки размыва.

7. СОДЕРЖАНИЕ ДЕРЕВЯННЫХ МОСТОВЫХ СООРУЖЕНИЙ

7.1. Основными задачами содержания деревянных мостовых сооружений являются: предупреждение появления гнили, проверка состояния стальных и деревянных элементов, врубок, стыков соединений и узловых сопряжений, ледорезов и ограждающих конструкций, устранение появившихся дефектов, а также обеспечение мостов противопожарными средствами.

7.2. Перечень наиболее часто встречающихся дефектов в деревянных пролетных строениях, мероприятия по их устранению, а также вид ремонта приведены в таблице 7.1.

Таблица 7.1.

№№ п.п.	Перечень дефектов	Мероприятия по устранению дефектов	Вид ремонта
1	2	3	4
1	Загнивание древесины и расстройство соединений	Удаление гнили, антисептирование очищенных мест, подтяжка болтов, замена подушек.	Текущий и планово - предупредительный ремонт.
2	Распространение гнили в местах расположения водоотводных трубок в клееных пролетных строениях.	Покрытие очищенных мест от гнили битумными пастами.	Текущий ремонт
3	Трещины глубиной до 2—3 см по клеевым швам деревоклееных конструкций.	Обследование мостопыпытательной станцией с разработкой проектных решений.	Непредвиденный ремонт

Постоянный и периодический осмотры

7.3. Задачей постоянного осмотра является:

определение состояния элементов конструкций проезжей части (настила, поперечин, бордюров, перил), прогонов, ферм, поперечных балок и связей, всех элементов опор (насадок, свай, сваток, ряжей и пр.);

выявление дефектов в элементах конструкций и соединениях (трещин в древесине, зазоров между элементами, смятия и скалывания древесины, расстройств стыков, провисания элементов);

определение мест загрязнения, загнивания и недопустимых пороков древесины, состояния опор в зоне переменной влажности, ослабления болтовых, нагельных, шпоночных и других соединений в элементах конструкций (Рис. 10).

7.4. Зазоры и смещения необходимо замерять, а также брать пробы для проверки качества древесины.

7.5. Плотность врубок, шпонок и других соединений необходимо проверять, как при нахождении временной нагрузки на мосту, так и при ее отсутствии.

7.6. Состояние болтовых, нагельных шпонок и других соединений необходимо проверять внешним осмотром и выборочным простукиванием не менее 25% от общего их числа.

7.7. В фермах Гау-Журавского и дощато-гвоздевых следует проверять строительный подъем с применением геодезии-

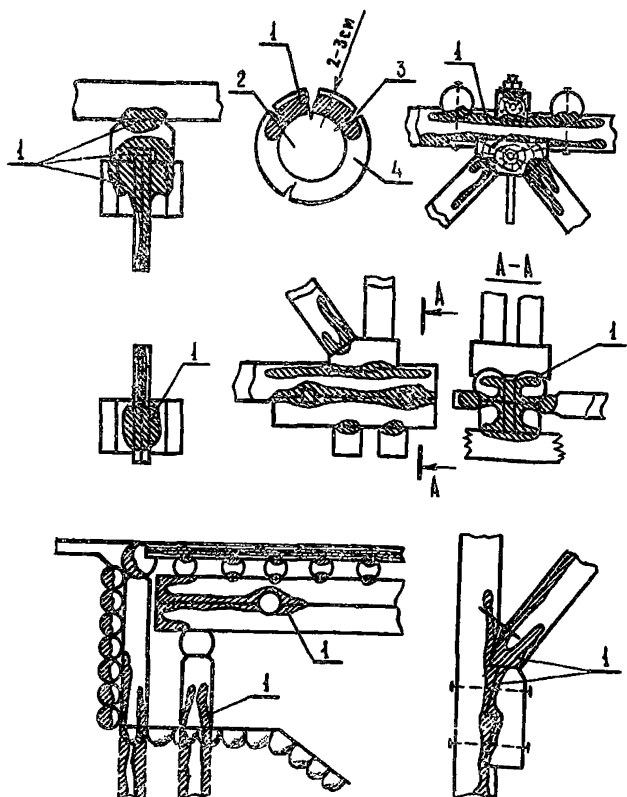


Рис. 10. Зоны загнивания деревянных элементов моста:

1 — зона загнивания; 2 — ядро; 3 — трещина усушки; 4 — заболонь

ческих инструментов, определяя провисание ферм, состояние всех тяжей и их натяжение, а также узлов и стыков. При этом особое внимание необходимо уделять узлам опорным и в растянутых зонах.

7.8. При осмотре ферм Гау-Журавского прежде всего следует обращать внимание на сдвиг подушек и раскосов, обмятие подушек под раскосами и их скол, образование зазоров между обратными раскосами и подушкой, а также во врубках шпонок в стыках нижних поясов с гребенчатыми стальными накладками и между накладками и поясами. В поперечных составных балках необходимо прежде всего выявлять смятие и скол древесины между шпонками или колодками, а в местах

крепления тяжей — смятие и расщепление под тяжею.

7.9. При осмотре дощато-гвоздевых ферм следует обратить внимание на трещины в досках поясов по линии нагелей и гвоздевого забоя, а также ослабление нагелей в гнездах. Аналогичные дефекты могут возникать и в стыковых накладках.

7.10. В пролетных строениях из клееной древесины внешним осмотром необходимо выявлять трещины в клеевых швах и расслоение древесины между досками, места механического повреждения балок, а также участки разрушения защитных покрытий (антисептирования).

7.11. При осмотре опор и ледорезов необходимо проверять вертикальное положение конструкции, состояние ее элементов, выявлять механические повреждения в сваях (ряжах) и ледорезах, неравномерные осадки, наклоны свай.

7.12. При осмотре опор необходимо проверять состояние древесины свай и ряжей в уровнях переменной влажности, где прежде всего загнивает древесина. Если сваи имеют предохранительные бандажи от загнивания, то выборочно, в трех—четыре местах, их следует вскрыть и проверить состояние древесины.

7.13. Осматривая древесину элементов, необходимо выявлять непрветриваемые и периодически увлажняемые места, а также места загрязнения, щели, зазоры, пазухи и трещины.

7.14. Места загнивания можно определять по цвету древесины, наличию мелких продольных и поперечных трещин и наличию плодовых тел грибов на поверхности древесины. При загнивании древесина приобретает коричневый или бурый цвет с грибным запахом.

В местах появления трещин древесина при небольших усилиях разрушается. Начальная стадия загнивания характеризуется появлением налета, а сильное поражение гнилью — появлением плодовых тел грибов.

7.15. Степень развития гнили внутрь можно определить сверлением древесины буровом или стеской наружных ее слоев, а внутреннее загнивание (при внешне здоровой древесине) — остукиванием древесины молотком (гнилая древесина издает глухой звук). Внутреннее загнивание можно обнаружить также сверлением древесины.

При обследовании прочности древесины основных элементов образцы берут из участков с наименьшим напряжением. Не допускается брать образцы из элементов, работающих на растяжение. Образцы для исследования влажности древесины берут из элементов не ближе 0,5 м от их торцевой поверхности. Длину образца вдоль направления волокон принимают не

менее 20 мм, а массу — не менее 6 г. Образец после изъятия из элемента помещают в боксу с герметической крышкой, а места, из которых взяты образцы, тщательно заделывают.

7.16. Наиболее часто загнивание древесины обнаруживается

в балочных мостах — в заборных стенках и открылках, концах прогонов со стороны заборных стенок, врубках, сопряжениях поперечин с прогонами;

в сквозных фермах с ездой понизу — в поясах ферм (стыках и узлах), в раскосах у нижних подушек и в уровне проезжей части (тротуаров), поперечных балках, прогонах и верхних ветровых связях;

в дощато-гвоздевых фермах — в элементах, расположенных в уровне верхнего пояса (шапочный брус, верхний пояс, связи, верхние торцы стенки);

в свайных опорах — в уровне грунта и на глубине до 0,5—1,0 м на суходолах и в зоне переменного уровня воды в русле реки, а также в подкосных сваях и схватках;

в ряжевых опорах — в венцах в уровне меженных вод, торцах поперечных связей, верхних венцах и опорных клетках под фермами;

в балках из клееной древесины — в места механического повреждения древесины и на незащищенных антисептиком участках.

7.17. Основной задачей периодического осмотра деревянных мостов является проверка осуществления постоянных осмотров, оценка содержания и качества выполненных ремонтных работ.

Летнее и зимнее содержание

7.18. Особое внимание должно быть обращено на содержание деревянного настила, который помимо износа подвергается непосредственному воздействию осадков в летнее и зимнее время года, с образованием: гололеда и наносов.

Необходимо тщательно следить за своевременным отводом воды с проезжей части после дождей и не допускать скопления грязи и снега.

7.19. Пролетные строения регулярно очищают от мусора и грязи, ликвидируют застой воды, устраняют зазоры и ослабления в сопряжениях.

Наиболее подвержены засорению узлы ферм и стыковые соединения, пазухи и щели. Скопление мусора и грязи наблю-

дается на элементах, расположенных непосредственно под проезжей частью (поясах ферм, поперечных балках).

7.20. Для уменьшения увлажнения древесины все щели и неплотности в элементах и сопряжениях после очистки следует шпатлевать антисептическими пастами. В случаях, когда несущая способность элемента или узла не снижается, допускается в местах расположения втопленных болтов делать стеску бревен, ликвидирующую пазухи.

7.21. Стальные элементы (тяжи, шайбы, накладки и пр.) для защиты от коррозии окрашивают масляной краской или битумным лаком.

7.22. Неплотности и зазоры во врубках и сопряжениях устраняют путем подтяжки или установки дополнительных хомутов и болтов. Оставшиеся после подтяжки неплотности обрабатывают антисептическим материалом и заполняют металлическими или хорошо просушенными дубовыми прокладками.

7.23. Подтяжка ослабленных болтов и хомутов производится в течение первых двух лет эксплуатации моста не реже двух раз в год, а в дальнейшем — один раз. После подтяжки болтов резьбу, как правило, смазывают автолом или сапидолом. Болты в сопряжениях должны выступать над гайками не менее чем на три—пять витков нарезки. Шайбы под болты принимают толщиной не менее 6 мм и диаметром (стороной квадрата) не менее 3,75 диаметра болта.

7.24. Опоры и ледорезы после прохода паводка и ледохода тщательно очищают от грязи и мусора и все повреждения исправляют. Стертую обшивку ледорезов и опор заменяют, а новую (из пластин или брусев) устанавливают с просветами до 1 см для проветривания. При повторном сильном истирании и на реках с сильным ледоходом обшивку ледорезов и опор выполняют из листовой стали толщиной 2—3 мм на высоту зоны колебания уровня ледохода плюс 0,5 м. В ледорезах задняя стенка не обшивается.

В шатровых ледорезах рекомендуется верхние листы обшивки из металла делать объемными для проветривания конструкции ледореза после прохода высоких вод.

7.25. При размывах дна около опор и ледорезов на глубину, превышающую проектную, дно укрепляют каменной наброской, рогожными мешками с землей, фашинными тюфяками и т. д.

7.26. На реках, где зимой возможен подъем уровня воды, во избежание выдергивания свай опор и ледорезов, произво-

дится вырубка льда вокруг свай опор и ледорезов в виде прорезей шириной 0,5—1,0 м.

7.27. В пучинистых грунтах вокруг свай выбирают на глубину промерзания грунт и заполняют это пространство крупным песком и галькой, смешанными с мазутом или отработанным маслом.

Для уменьшения глубины промерзания грунта у опоры и ледореза можно устраивать отсыпку. В качестве термоизолирующего материала можно применять шлак.

7.28. В опорах и ледорезах все болтовые соединения и хомуты регулярно подтягивают. Особое внимание следует обращать на состояние крепления диагональных связей высоких опор.

Распорные кресты в опорах и ледорезах скрепляют со связями скобами.

7.29. В стыках свай с наростками не допускается образование зазоров по плоскостям сплачивания и смятия. Появившиеся щели забиваются прокладками из плотной древесины.

Образовавшиеся продольные трещины в торцевой части стоек опор около стыка перекрываются стальными хомутами.

Текущий и планово-предупредительный ремонты

7.30. Ремонт пролетных строений и опор удобнее проводить в зимнее время со льда, если по условиям безопасности движения транспорта и пешеходов не требуется незамедлительно его выполнения.

До ремонта конструкций необходимо проводить заготовку новых элементов и их деталей из древесины, отвечающей требованиям ГОСТ 9463-88* (лесоматериалы круглые хвойных пород), ГОСТ 24454-80 Е (пиломатериалы хвойных пород) и ГОСТ 9462-88* (лесоматериалы круглые лиственных пород), а также дополнительным требованиям согласно СНиП 3.06.04—91.

7.31. Стальные элементы (тяжи, болты и т. д.) изготавливают из стали С 245 (для свариваемых) и С 275 (для несвариваемых) по ГОСТ 27772-88.

7.32. Элементы конструкций, имеющие дефекты (трещины, отщипы, сколы, смятие и другие механические повреждения, снижающие прочность элементов), заменяют или усиливают постановкой хомутов, стяжных болтов, накладок и другими средствами. При этом элементы усиления не должны создавать условий для развития гнили.

7.33. При незначительном поверхностном загнивании элементов конструкций гниль полностью удаляют, а очищенные места антисептируют.

В случае сильного повреждения элементов гнилью, когда ослабление при очистке снижает их несущую способность более чем на 25%, а также при внутреннем загнивании следует производить замену элементов.

При поражении элемента гнилью на площади до 25% возможность его сохранения определяется расчетом. Мелкие элементы (шпонки, колодки, подушки) при загнивании заменяют.

7.34. В составных прогонах производят регулярную подтяжку шпонок. Образовавшиеся зазоры по плоскостям смятия колодок и поясов заполняются прокладками из металла или сухого дуба.

7.35. Работы по ремонту прогонов и подбалок проводят одновременно с ремонтом проезжей части. В многоярусных прогонах перекосы и наклоны устраняют одновременно с усилением связей между ними и подтяжкой болтов.

7.36. В подкосных мостах повреждения в подкосах и ригелях (сколы) устраняют установкой стяжных болтов, хомутов, нагельных болтов. Сопряжения на врубах (подкосы с подбалками) соединяют дополнительно скобами.

7.37. При загнивании и обмятии концов подкосов и ригелей ставят новые элементы, имеющие длину несколько больше старой, и подгоняют их по месту. При этом подбалки и прогоны поддомкрачивают на высоту, устраняющую провисание пролетного строения.

7.38. Сколовшиеся зубчатые коротыши заменяют. Если скололся зуб стойки, под существующим коротышом ставят дополнительный и включают его в работу подбивкой дубовых клиньев между коротышами. На момент установки элементов усиления подкос выключают из работы с помощью временных опор.

7.39. В фермах Гау-Журавского подушки и пояса, имеющие сколы и значительные трещины, усиливают путем врезки дополнительных брусьев в пояса. Тяжи с дефектами и подгаечники, имеющие смятие, сколы и загнивание, заменяют, используя дополнительные временные тяжи.

7.40. Строительный подъем ферм восстанавливается подтяжкой тяжей. В первые два-три года эксплуатации ферм подтяжка тяжей должна производиться ежегодно, а в последующие — по мере необходимости.

Подтяжка тяжей включает в себя два этапа: устранение

зазора между обратными раскосами и подушками и создание в раскосах предварительных сжимающих усилий.

7.41. Перед подтяжкой производят тщательную нивелировку нижних поясов ферм по закрепленным точкам и замеряют зазоры между торцами обратных раскосов и узловыми подушками. По этим данным подсчитывают величины подтяжки каждого тяжа и определяют очередность подтяжки и количество приемов.

7.42. Очередность подтяжки тяжей назначают в зависимости от провисания нижнего пояса. При ликвидации зазоров (первый этап) подтяжка начинается с тяжей, расположенных в узлах с наибольшим провисанием (от середины к опорам).

Количество приемов подтяжки на первом этапе принимают из расчета устранения провисания за один прием до 3 см при фермах с ездой поверху и до 6 см — с ездой понизу.

Создание предварительного обжатия в раскосах (второй этап) проводят за один прием в направлении от середины к опорам.

7.43. Перед подтяжкой прокладки из зазоров вынимают, а нарезку тяжей смазывают. Чтобы облегчить подтяжку тяжей (для пролетов более 30 м — обязательно), используют дополнительные инвентарные тяжи.

7.44. Величину подтяжки размечают на тяжах и контролируют по величине зазора в обратных раскосах.

Гайки дополнительных и основных тяжей подвинчивают поочередно: вначале дополнительных, а затем на такую же величину основных тяжей. При подтяжке парных тяжей необходимо следить за равномерностью их натяжения.

7.45. При короткой резьбе производят «перегонку» тяжа, под гайкой тяжа устанавливают дополнительную вилкообразную шайбу.

7.46. Клеевые конструкции с дефектами в виде трещин и расслоений должны быть немедленно усилены. Усиление осуществляется перекрытием дефектных участков накладками толщиной не менее 10 мм из бакелизированной фанеры марок ФБС и ФБВ по ГОСТ 11539-83.

При наличии трещин глубиной более $\frac{1}{4}$ толщины элемента в зоне развития больших скалывающих напряжений необходимо ставить накладки с двух сторон элемента, а при меньшей глубине — только со стороны трещины.

Элементы следует предварительно обжать до закрытия трещин и выровнять поверхность балки. Накладки устанавливают на эпоксидном клее и притягивают к поверхности эле-

мента шурупами. Расстояние между шурупами принимают не более 20 см.

Трещины в зоне небольших скалывающих напряжений накладками не перекрывают, а заполняют полимерными составами.

7.47. В опорах, имеющих свободную высоту свай выше 3 м, устраивают подводные связи и регулярно их подтягивают.

7.48. В береговых опорах высотой до 3 м при загнивании свай заменяют весь участок сваи, расположенный выше грунта. Стык сваи устраивают ниже зоны загнивания. В высоких опорах вырезают только загнившую часть. Верхний стык вставки размещают в месте пересечения сваи со связями, а нижний — вне зоны загнивания сваи. Стык выполняют вполдерева и укрепляют хомутами.

7.49. В опорах подкосных мостов, воспринимающих горизонтальный распор, при загнивании заменяют всю сваю. Ремонтируемые опоры разгружают от распора с помощью подъемников, устанавливаемых в смежных пролетах.

7.50. В речной опоре, если свая не тронута гнилью, заменяют только загнивший участок наростка. При загнивании сваи в стыке новый стык устраивают ниже старого и выполняют вполдерева.

В случае загнивания сваи в уровне, близком к воде, стык вставки выполняют в торец на металлическом штыре и прикрепляют накладками на болтах. Хомуты, стягивающие стыки свай с наростками, изготавливают из полосовой стали толщиной не менее 8—10 мм.

7.51. Насадки в зависимости от степени загнивания или снятия заменяют полностью или частично. Стыки устраивают вполдерева на болтах.

При смене насадки без разборки прогонов и элементов проезжей части пролетное строение поднимают домкратами на высоту, обеспечивающую снятие насадки с шипов и штырей. Движение по мосту на этот период закрывается.

7.52. При загнивании свайно-рамных опор производят смену элементов. Стойки заменяют поочередно. Загнившие лежни разрезают и заменяют отдельными коротышами, при этом связь между стойками устраивают в виде горизонтальных схваток. Грунт под коротышами тщательно утрамбовывают для уменьшения осадки стоек.

7.53. В ряжевых опорах между венцами и рамами в надводной и подводной частях должна быть обеспечена надежная связь. Не допускается выпучивание отдельных бревен и устройство соединений бревен в стыках.

Загрузка ряжей выполняется в соответствии с проектом. При загнивании концов сжимов и выпучивании стенок ряжа ставят новые сжимы, а стенки стягивают тязами диаметром не менее 20 мм, защищенными от коррозии краской или битумным лаком.

Сжимы, не имеющие овальных дыр в местах расположения болтов и препятствующие свободной осадке ряжа, заменяют.

Защита деревянных мостов от загнивания

7.54. Для обеспечения максимальной долговечности деревянных элементов и их сопряжений необходимо применять химические способы защиты древесины от загнивания (антисептирование).

Антисептирование должно производиться регулярно, при этом сроки для очередного антисептирования определяют состоянием древесины и антисептика при осмотре, но не реже чем через 5—8 лет при глубокой пропитке древесины и через 2—3 года — при поверхностной обработке. Антисептирование элементов моста рекомендуется выполнять также в период проведения ремонтных работ.

Перед антисептированием все элементы очищают от гнили, грязи, мусора и пр.

7.55. Для защиты деревянных мостов от гниения следует применять водорастворимые и масляные антисептики, а также антисептические пасты.

В качестве растворимого антисептика рекомендуется использовать хромат меди ХМ-5 (ГОСТ 23787.8-80). Хромат меди представляет 10—12-процентный раствор смеси медного купороса (ГОСТ 19347-84) и бихромата натрия технического (ГОСТ 2651-78) в соотношении 1:1 (по массе). Раствор готовят при температуре окружающего воздуха плюс (15—20) град. Цельсия в следующей последовательности: сначала в определенном объеме воды полностью растворяют необходимое количество бихромата натрия, а затем туда засыпают в том же количестве медный купорос и тщательно перемешивают до полного растворения.

Из маслянистых антисептиков рекомендуется применять каменноугольное масло, смешанное с растворителем — зеленым маслом или керосином. Рекомендуемые составы антисептических паст приведены в таблице 7.2.

7.56. Элементы и конструкции, находящиеся в условиях повышенной влажности (ряжевые и свайные опоры, ледорезы

Таблица 7.2.

Материал	Состав битумных паст, % по массе				Кузбас- слаковая паста (% по массе)
	марка 1		марка 2		
	1	2	1	2	
Фтористый натрий	40	31	—	51	40
Кузбаслак	—	—	50	—	50
Битум БН 50/50	15	31	18	23	—
Креозотовое масло	41	—	—	—	—
Зеленое масло	—	31	28	—	—
Керосин	—	—	—	22	—
Торфяная мука	4	7	4	4	—
Вода	—	—	—	—	10

и пр.), пропитывают водорастворимыми антисептиками под давлением.

Зазоры, трещины и пазы заполняют водорастворимыми антисептиками или тщательно шпатлюют антисептической пастой, а мелкие трещины покрывают пастами.

Поверхностная обработка древесины (кроме клееной) может выполняться водорастворимыми или маслянистыми антисептиками, а клееной — только маслянистыми антисептиками.

7.57. Работы по антисептированию древесины водорастворимыми антисептиками или пастами рекомендуется выполнять весной, когда влажность древесины наибольшая. Маслянистые антисептики применяют в сухую погоду в летний период.

7.58. Пропитку древесины рекомендуется производить по методу местной глубокой пропитки под давлением с помощью специальных установок, состоящих из инжекторов, вставляемых в просверленные в древесине отверстия, баллона для сжатого воздуха (азот) с редуктором, распределительной коробки, баллона для антисептического состава и соединительных шлангов (рис. 11).

В зависимости от способности древесины впитывать антисептики инжекторы закрепляют вдоль элемента на расстоянии от 80 до 140 см, а по периметру или окружности — четыре инжектора на равном расстоянии. Рабочее давление составляет от 2 до 8 кг/см².

7.59. В случае, когда невозможно выполнить глубокую пропитку древесины антисептиком, рекомендуется сваи пойменных опор и ледорезов в уровне грунта на глубину возможного

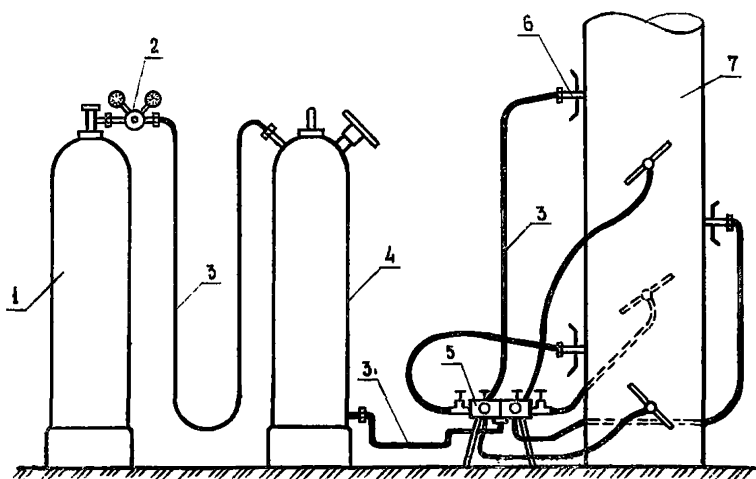


Рис. 11. Схема установки для пропитки древесины:

1 — баллон с газом; 2 — редуктор; 3 — шланг; 4 — резервуар с раствором; 5 — распределительная коробка; 6 — иньектор; 7 — древесина (бревно).

загнивания закрывать антисептическими бандажами. Верх бандаж должен выступать над грунтом на 15—20 см. Между бандажами и сваей наносят два слоя антисептической пасты (один на свае, а второй по внутренней поверхности бандаж перед его установкой). Бандаж изготавливают из толя, рубероида, стеклоткани или мешковины, накладывают на сваю и прикрепляют к ней вязальной проволокой или толевыми гвоздями. Верхнюю часть бандаж и примыкающую часть сваи покрывают битумной гидроизоляцией.

7.60. Обработка узлов, сопряжений стыков и врубок антисептиком производится в следующем порядке. Все щели и зазоры заполняют водорастворимым антисептиком или пастами, а примыкающие элементы в этой зоне на длину 0,5—0,8 м пропитывают водорастворимыми антисептиками под давлением. Мелкие элементы (подушки, шпонки) рекомендуется также пропитывать, а в случае затруднения производить поверхностную их обработку водорастворимыми антисептиками.

7.61. В клееных и дощато-гвоздевых пролетных строениях применяют поверхностную обработку конструкции антисептиком. В этом случае антисептик (соответственно маслянистый или водорастворимый) наносят на поверхность конструкции вручную кистями или механическим распылителем в два слоя без пропусков. Особое внимание при этом обращают

на тщательную обработку антисептиком шапочного бруса, щелей углов, образуемых в примыкании поясов и ребер жесткости, а также в сопряжении связей с главными фермами.

Маслянистый антисептик перед употреблением подогревается до 60—80 град. С и наносится по сухой поверхности конструкции.

7.62. Элементы балочных, подкосных и ферменных мостов вне их узлов и сопряжений опрыскиваются антисептиком в два слоя. Опрыскивание рекомендуется выполнять механическим распылителем.

7.63. Выполнение работ по антисептированию должно проводиться в соответствии с действующими инструкциями или рекомендациями на производство этих работ при соблюдении техники безопасности.

8. СОДЕРЖАНИЕ НАПЛАВНЫХ МОСТОВ И ПАРОМНЫХ ПЕРЕПРАВ

8.1. Основными задачами содержания наплавных мостов и паромных переправ являются обеспечение безопасного и бесперебойного передвижения людей и транспортных средств через водные преграды, а также своевременный пропуск судов на судоходных реках.

8.2. Время разводки наплавных мостов для пропуска судов и величины разводных пролетов устанавливаются по согласованию с местными органами речного судоходства и организацией, эксплуатирующей мост.

8.3. В районе переправы должно быть оборудовано служебное помещение, места для укрытия людей, спасательное и противопожарное оборудование: круги (по одному на каждый плашкоут или понтон), лодки (не менее двух, по одной в начале и в конце моста), насосы, багры, топоры, лестницы для спуска в плашкоуты, ведра с веревками, лопаты, ящики с песком.

8.4. В вечернее и ночное время наплавной мост и паромная переправа должны быть освещены. Для регулирования движения через переправу на подъездах к ней необходимо устраивать шлагбаумы.

8.5. В целях обеспечения безопасного причаливания, стоянки паромов, передвижения людей, транспортных средств, скота и пр. уклоны съездов не должны превышать 8%, трапы, переходные мостики и другие устройства должны иметь перильные ограждения.

Постоянный и периодический осмотры

8.6. В период эксплуатации необходимо проводить ежедневный осмотр наплавных мостов и паромных переправ с целью выявления состояния береговых конструкций, плавучих опор и устройств на них, сопряжений и соединений, механизмов разводки мостов, паромов, навигационных знаков и якорных закреплений.

8.7. При осмотре плавучих опор необходимо проверять состояние элементов каркаса и обшивки судов. Вода не должна просачиваться внутрь конструкции, в случае появления — ее откачивают.

Глубина воды около причала должна быть на 25 см больше максимальной осадки парома (с учетом крена).

8.8. В наплавных мостах необходимо постоянно следить за правильностью опирания переходных пролетов на плавучие и постоянные опоры, особенно в период изменения уровня воды.

8.9. Должен быть установлен тщательный надзор за состоянием канатов, тросов, якорей и их закреплением. Необходимо принимать меры по предупреждению их преждевременного износа и устранению обнаруженных дефектов.

8.10. Наблюдения за якорными закреплениями необходимо вести ежедневно. При ослаблении или смещении якорей подтягивают канаты или увеличивают массу якорей.

Сечение канатов подбирают по наибольшим усилиям. Приближенно допустимое усилие (в тс) на стальной канат принимают по формуле:

$$Sc = 0,75 d^2, \text{ а для пенькового } Sn = 0,1 d^2,$$

где d — диаметр каната, см.

Несущую способность якорей (в тс) определяют по формулам:

а) допустимое горизонтальное усилие

$$H = nQ/k;$$

б) допустимое вертикальное усилие

$$V = Q,$$

где n — коэффициент, зависящий от вида грунта, равный для песчаного 5—6 и для глинистого 10—12; k — коэффициент запаса — 1,5; Q — масса якоря в тс, принимаемая по ГОСТ 760-74.

8.11. Закрепляющие канаты наплавного моста должны иметь угол к направлению течения воды не более 35 градусов.

8.12. Расстояние от якоря до плавучей опоры должно быть

в десять раз больше максимальной глубины воды в реке.

8.13. Основной задачей периодического осмотра наплавных мостов и переправ является проверка их готовности для пропуска транспортных средств в период эксплуатации и оценка выполненных работ в период консервации.

Летнее и зимнее содержание

8.14. При надзоре за наплавными мостами и паромными переправами необходимо обеспечивать чистоту конструкций и отвод воды с них, исправное состояние разводных механизмов и наплавных мостов и паромов, выявлять и исправлять мелкие повреждения, регулировать элементы сопряжений, поддерживать установленный режим эксплуатации навигационных знаков и содержать в исправном состоянии средства спасения утопающих.

8.15. Не допускается проникновение воды внутрь конструкции плавучих опор. В случае появления воды ее откачивают. Щели, через которые просачивается вода, конопатят, а отдельные мелкие пробойны забивают деревянными пробками.

Для конопатки понтонов применяют паклю, хорошо просушенную и не сбившуюся в комья. Ослабевшие или выпавшие одиночные заклепки в стальных прогонах заменяют временно деревянными пробками, завернутыми в парусину.

8.16. Для предохранения внутренних поверхностей плавучих опор от загнивания или коррозии необходимо их проветривать в сухую погоду, открывая палубные люки или окна в бортах.

Металлические элементы плавучих опор необходимо окрасить битумными красками, а деревянные — просмолить и окрасить.

8.17. Для предохранения бортовой обшивки опор от повреждения ударами льдин и бревен вокруг нее необходимо устроить специальную защитную рубашку из досок и брусьев.

Причальные устройства защищают ограждениями (бонами), расположенными с верховой стороны и, при необходимости, с низовой. Боны устраивают из одиночных и спаренных бревен, скрепленных анкерами.

8.18. При появлении на реке шуги необходимо систематически очищать борта, днище судов, тросы, якорные цепи и канаты от намерзающего льда.

Для предохранения якорных канатов от перетиранья льдом на них надевают отрезки металлических труб или деревянный короб.

8.19. В период ледостава на переправах со слабым движением транспортных средств наплавные мосты, паромы и плавучие пристани убирают в затоны или другие менее опасные участки реки. Место стоянки понтонов предохраняют специальными ледорезами.

Лед вокруг свай причальных устройств скалывают и лунки утепляют соломой, хворостом и пр.

8.20. При интенсивном движении через переправу и слабым ледяном покрове целесообразно на зимний период наплавные мосты и паромные переправы сохранять. Для этого рекомендуется устраивать вокруг переправы майны и поддерживать их весь зимний период.

8.21. При сильном ледяном покрове вопрос о сохранности переправы должен решаться в зависимости от местных условий.

8.22. Плавучие опоры должны регулярно очищаться от наледей. При осенне-зимних подвижках льда переправы необходимо защищать от воздействия льда.

На период паводка и ледохода наплавные мосты разбирают и ставят в затоны, осуществляя постоянное наблюдение за их сохранностью. До начала эксплуатации паромные переправы и наплавные мосты должны быть отремонтированы.

Текущий и планово-предупредительные ремонты

8.23. При ремонте деревянной обшивки плавучих опор поврежденные доски вырезают и заменяют их новыми. Образовавшиеся между торцами досок швы конопатят. Замену нескольких досок производят с таким расчетом, чтобы над любым шпангоутом было не более одного стыка досок. Поврежденный шпангоут ремонтируют нашивкой на него с обеих сторон досок толщиной 30—50 мм. При повреждении более двух соседних шпангоутов, а также элементов надстройки с понижением прочности производят их замену новыми элементами.

8.24. Мелкие единичные пробоины (до 5 мм) в стальной обшивке плавучих опор заделывают деревянными пробками из прочной древесины. Пробки должны выступать с обеих сторон не менее 10 мм.

Большое количество мелких пробоин заделывают бетоном и жидким стеклом или быстротвердеющим бетоном. В зависимости от напора наружной воды жидкое стекло добавляют в бетон в количестве 50—100% от объема воды, необходимой для приготовления раствора.

8.25. Отдельные большие пробойны могут быть заделаны с помощью стальных пластин, привариваемых газовой сваркой. Края пробойны предварительно обрезают и обрабатывают, чтобы накладка плотно прилегала к перекрываемой поверхности металла.

8.26. При значительных повреждениях поверхностей понтонов ремонт их производят путем устройства второго дна, учитывая при этом снижение несущей способности понтонов за счет их утяжеления.

8.27. Планово-предупредительный ремонт наплавных мостов и паромных переправ включает: окраску понтонов, замену изношенных тросов, якорных устройств и механизмов. Ремонт обстройки наплавного моста аналогичен ремонту деревянных мостов (раздел 7).

9. СОДЕРЖАНИЕ ТРАНСПОРТНЫХ И ПЕШЕХОДНЫХ ТОННЕЛЕЙ, ПОДПОРНЫХ СТЕНОК

9.1. Основными задачами содержания транспортных и пешеходных тоннелей, подпорных стенок является предупреждение образования чрезмерных деформаций в элементах сооружений и обеспечение безопасного и бесперебойного пропуска транспортных средств и пешеходов.

Постоянный и периодический осмотры

9.2. При осуществлении постоянного осмотра необходимо особо тщательно следить за исправностью проезжей части и тротуаров, водоотводных устройств, вентиляционных и осветительных приборов, чистотой лестничных сходов и пандусов, сохранностью облицовки.

9.3. При постоянном осмотре необходимо обращать внимание на состояние отделки тоннеля, порталов, водоотводных и дренажных устройств, а также на состояние проезжей части дорог в тоннелях и над ними.

При осмотре стен и перекрытия тоннелей необходимо выборочно их остукивать. Следы выщелачивания цементного раствора и подтеки воды на конструкциях свидетельствуют о неисправности гидроизоляции, которая должна быть отремонтирована.

9.4. Основной задачей периодического осмотра транспортных, пешеходных тоннелей и подпорных стенок является проверка осуществления постоянных осмотров, оценка содержания и качества выполненных ремонтных работ.

Специальные наблюдения

9.5. При обнаружении в стенках тоннелей и подпорных стенах глубоких сквозных трещин, пустот или деформаций с выпучиванием наружу, а также дефектов в конструкциях перекрытия тоннеля необходимо организовать специальные наблюдения за развитием дефектов по специальной программе, разработанной научно-исследовательской организацией.

Летнее и зимнее содержание

9.6. Транспортные и пешеходные тоннели должны всегда содержаться в чистоте. В летнее время пол и стены пешеходного тоннеля с облицовкой должны регулярно протираться, а в жаркие дни полы тоннеля рекомендуется поливать.

При наличии в пешеходных тоннелях отопительных систем в зимнее время необходимо строго следить за своевременным включением и выключением отопления.

9.7. Неисправности освещения, отопления, водоотводных устройств и другие дефекты должны быть незамедлительно устранены.

9.8. При обнаружении в обделках тоннелей значительных трещин или увеличения его обводненности, а также при выявлении других серьезных дефектов должны быть приняты срочные меры по их устранению.

9.9. При обнаружении нарушений в работе водоотводных устройств необходимо незамедлительно привести их в исправное состояние.

Текущий и планово-предупредительные ремонты

9.10. Ремонт тоннелей и подпорных стенок желательно проводить в теплое время года.

9.11. Неглубокие раковины и другие механические повреждения бетона на поверхности бетонной обделки тоннеля необходимо расчистить и заделать цементным раствором.

9.12. При значительных размерах повреждений облицовки, поверхностей тоннеля и подпорных стенок поврежденную часть следует восстановить. Швы кладки или облицовки должны быть восстановлены путем расшивки их цементным раствором.

9.13. При отслоении облицовки в образовавшиеся пустоты следует произвести нагнетание цементного раствора.

9.14. Стабилизировавшиеся трещины в элементах кон-

струкций должны быть заделаны цементным раствором.

9.15. Технологии выполнения ремонтных работ, которые можно применить при текущем и планово-предупредительных ремонтах тоннелей и подпорных стенок, приведены в разделах 4, 6.

10. УСТРОЙСТВО И СОДЕРЖАНИЕ ЛЕДОВЫХ ПЕРЕПРАВ

Устройство ледовых переправ

10.1 При устройстве ледовых переправ выполняют следующие работы:

определение толщины льда по намеченной трассе;

обозначение трассы переправы на местности путем закрепления ее вехами;

подготовка ледяной поверхности для движения транспортных средств (очистка от снега, удаление наплывов, торосов и пр.);

усиление ледового покрова в слабых местах;

оснащение переправы необходимым оборудованием, дорожными знаками, освещением и сигнализацией.

10.2. Толщину льда замеряют в лунках диаметром 6—10 см, расположенных в шахматном порядке по обеим сторонам переправы на расстоянии 5 м от продольной оси, через каждые 10—12 м по длине. При ширине реки менее 50 м с каждой стороны от продольной оси должно быть не менее 3-х лунок.

Чтобы лунки не замерзали, их ограждают плотными снеговыми валиками высотой 0,2—0,3 м, шириной 0,5—0,7 м, закрывают дощатыми щитами или соломенными матами и засыпают толстым слоем снега.

10.3. Прочностные характеристики льда и его структуру определяют по пробному образцу, который вырезают около лунки с наименьшей толщиной льда.

Данные о толщине льда и его структуре, а также о допустимой величине нагрузки, которая может быть пропущена по переправе, заносят в специальный журнал (Приложение 8).

10.4. Расчетную толщину льда h в см. вычисляют по формуле:

$$h = (h_{\text{пр}} + 0,5 h_{\text{мут}}) K_1 K_2,$$

где

K_1 — коэффициент, учитывающий кратковременные оттепели, $K_1 = 0,5$; K_2 — коэффициент, учитывающий структуру льда,

$K_2=1$ при раковистой структуре; $h_{пр}$ — толщина прозрачного льда, см;

$h_{мут}$ — толщина мутного льда, см.

10.5. Толщину льда ($h_{тр}$), требуемую для пропуска нагрузки (P), определяют по формуле:

$$h_{тр} = a\sqrt{P},$$

где

P — масса нагрузки в т;

Таблица 10.1.

Нагрузка, т	Необходимая толщина льда при средней температуре воздуха за трое суток, см			Дистанция между машинами, м
	—10° С и ниже	—5° С	0° С (кратковременная оттепель)	

Для гусеничных нагрузок

4	18	20	28	10
6	22	24	31	15
10	28	31	39	20
16	36	40	50	25
20	40	44	56	30
30	49	54	68	35
40	57	63	80	40
50	63	70	88	55
60	70	77	98	70

Для колесных нагрузок

3,5	22	24	31	18
6,0	29	32	40	20
8,0	34	37	48	22
10,0	38	42	53	25
15,0	46	50	64	30

Примечания:

1. На пешеходной переправе толщина льда должна быть не менее 15 см.

2. При средней температуре воздуха за последние трое суток свыше 0° С допускаемую толщину льда (при температуре минус 10° С) следует умножить на коэффициент 1,5.

3. Указанные в таблице величины определены для пресноводного прозрачного раковистого льда. Если лед наморожен или мутный (торосистый), толщину льда, приведенную в таблице 10.1, увеличивают в 2 раза, на водоемах с соленой водой толщину льда увеличивают в 1,2 раза.

4. При частых оттепелях и изменениях уровня воды в реке грузоподъемность льда следует устанавливать практически, пропуская по льду грузы, уменьшив их в два и больше раз по массе против норм указанной толщины.

a — коэффициент, зависящий от характера распределения нагрузки: при колесной=11, при гусеничной=9;

j — коэффициент, учитывающий интенсивность движения

$N < 500$ маш/сутки, $j = 1,0$

$500 < N < 2000$ маш/сутки, $j = 1,1$

$N > 2000$ маш/сутки, $j = 1,25$.

Во всех случаях толщина льда h должны быть больше или равна $h_{тр}$.

10.6. Если при устройстве переправы будет обнаружено зависание льда (вода заполняет лунку менее чем на 0,9 толщины льда), от данного створа отказаться и устроить переправу в другом месте.

10.7. На основании промера толщины и обследования состояния льда определяют место переправы, а после установления грузоподъемности, с учетом данных таблицы 10.1 или вычисленной по приведенным в п.п. 10.4 и 10.5 формулам, намечается тип переправы (по естественному льду, по льду, усиленному намораживанием или деревянным настилом).

Постоянный и периодический осмотры

10.8. В процессе эксплуатации переправы осуществляют ежедневные наблюдения за толщиной и состоянием льда и проверяют его грузоподъемность, особенно на реках с частым изменением уровня воды. Переправу систематически очищают от снега и ведут борьбу со снежными заносами.

10.9. Необходимо вести наблюдение за образованием трещин в пределах проезжей части и вблизи нее. Если трещины не распространяются на всю толщину льда и ширина их не превышает 3—4 см, то опасности для движения они не представляют. При появлении на проезжей части сквозных трещин длиной более 2—3 м и шириной 10—15 см или сетки крупных трещин, а также при образовании промоин движение по переправе прекращают.

10.10. Следует вести систематическое наблюдение за сопряжением ледового полотна с берегом, а также за состоянием деревянных конструкций усиления переправы и производить необходимый ремонт.

10.11. Периодические осмотры ледовых переправ проводить один раз в десять дней.

Зимнее содержание ледовых переправ

10.12. Режим работы переправы по льду устанавливают

приказом организации, эксплуатирующей переправу.

На ледовой переправе должны быть установлены знаки, определяющие грузоподъемность, ограничения скорости движения транспортных средств, запрещающие остановки и обгон транспортных средств, а также режим работы переправы: часы работы, интервалы движения, порядок перевозки пассажиров и пр.

На переправе с интенсивным движением, по согласованию с администрацией и автомобильной инспекцией, устанавливаются посты ГАИ.

10.13. Границы переправы должны быть закреплены хорошо заметными вежами, расставленными с обеих сторон на расстоянии 5 м от ее оси через 15—20 м одна от другой.

10.14. Въезды на переправу должны быть оборудованы шлагбаумами. Вблизи переправы должны быть заготовлены материалы, необходимые для ремонта.

10.15. Для срочной эвакуации с ледовой переправы неисправных транспортных средств в районе переправы должны находиться тросы, лебедки и другое необходимое оборудование.

10.16. Переправа должна иметь временное служебное помещение, оснащенное спасательными средствами (спасательными кругами, поясами, баграми и пр.), а также медицинской аптечкой.

10.17. При эксплуатации ледовой переправы должны выполняться следующие требования;

не допускать пропуск нагузков, превышающих грузоподъемность льда;

скорость движения транспортных средств не должна превышать 10—15 км/час;

движение транспортных средств должно осуществляться с дистанциями между машинами (см. табл. 10.1);

запрещаются остановки, за исключением вынужденных, развороты, обгон;

неисправные машины должны быть немедленно отбуксированы.

10.18. Трассу ледовой переправы очищают от снега, торосов и наплывов на ширину 20 м (по 10 м в каждую сторону от оси переправы).

Механизированная очистка переправы от снега возможна при толщине льда, допускающей пропуск снегоочистителей. При этом следует соблюдать интервал между отдельными машинами не менее 50 м и не допускать длительных остановок машин на льду.

10.19. Для защиты поверхности льда от износа и предотвращения буксования транспортных средств в период эксплуатации на полосе переправы оставляют слой снега толщиной до 10 см при плотном и до 15 см при рыхлом снежном покрове.

10.20. Движение транспортных средств по ледовой переправе должно производиться с соблюдением следующих требований:

въезд должен осуществляться медленно, без толчков и торможения;

автомобили должны двигаться на второй или третьей передаче с открытыми дверцами кабины;

перевозка пассажиров в кузовах грузовых машин и прицепах к ним категорически запрещается.

10.21. При уменьшении расчетной толщины льда необходимо немедленно определить величину допускаемой нагрузки и запретить пропуск по переправе транспортных средств, масса которых превышает грузоподъемность льда, или, если возможно, произвести усиление льда.

10.22. Во избежание разрушений ледовой переправы талями водами ее следует ограждать снеговыми утрамбованными валами. Для защиты от снежных заносов с обеих сторон переправы на расстоянии 40—50 м от оси устраивают снеговые валы или на расстоянии 15—20 м от оси ледовой переправы устанавливают снегозащитные щиты.

10.23. Особое внимание следует уделять содержанию ледовой переправы в весенний период, когда происходит интенсивное уменьшение толщины льда за счет его таяния снизу и сверху, особенно в наезженных местах.

В период оттепелей в зимнее и весеннее время нельзя допускать образования колеи.

10.24. Во время кратковременных оттепелей движение на переправе рекомендуется закрывать, а в период затяжных оттепелей не допускать его в ночное время и утренние часы, используя заморозки для исправления ледового покрытия.

В эти периоды переправы необходимо осматривать не менее двух раз в день, а также после каждого пропуска колонн транспортных средств или отдельных тяжелых нагрузок.

Усиление ледовой переправы

10.25. Выбор способа усиления ледового покрова производят в каждом конкретном случае в зависимости от климати-

ческих условий, режима реки, интенсивности движения и вида нагрузок.

10.26. Усиление ледового покрова намораживанием производят при незначительной интенсивности движения (до 100 автомобилей в сутки) на реках с медленным течением воды и при устойчивых температурах воздуха (не выше минус 2—10 град. С). Искусственное намораживание следует производить при толщине льда не менее 35—40 см, так как для более тонких слоев оно малоэффективно. Толщина намороженного слоя должна быть не более 20—40% толщины естественного льда.

10.27. Работы по намораживанию льда выполняют в следующей последовательности:

по сторонам намечаемой полосы движения устраивают вала из уплотненного снега высотой 20—30 см или деревянные бортики;

пространство между валами заливают по мере замерзания слоями по 1—2 см. Если на месте переправы имеется достаточное количество хвороста, мелких сучьев, веток, то пространство между валами целесообразно заполнить ими, а затем заливать водой.

10.28. Усиление ледового покрова деревянным настилом производят при интенсивном движении транспортных средств большой грузоподъемности на реках с быстрым течением.

10.29. Усиление ледового покрова с применением деревянного настила производят путем устройства колейного настила на поперечинах, укладываемых непосредственно на лед через 0,8—1,0 м. Этот способ позволяет увеличить грузоподъемность переправы на 20%.

10.30. При устройстве ледовой переправы следует обращать внимание на сопряжение ледового поля с берегом.

При наличии зависания, трещин и размывов льда переходы с берега на лед устраиваются с помощью переходных мостиков в виде:

деревянного настила по поперечинам на прогонах, уложенных на лед, или деревянного настила по поперечинам на прогонах, опирающихся на шпальные клетки.

10.31. После окончания работ по усилению ледовой переправы производят контрольные замеры толщины льда в наиболее опасных местах, определяют грузоподъемность переправы, пропускают пробные нагрузки, устанавливают дорожные знаки и вехи.

Движение по переправе открывают после подписания акта о приемке.

Текущий ремонт

10.32. Все трещины, образовавшиеся на ледовом покрове, следует немедленно заделывать. Мелкие трещины заливают водой, сквозные трещины большой ширины заполняют колотым льдом, уплотняют снегом и заливают водой.

Движение по переправе может быть открыто только после того, как трещины будут заделаны и заморожены.

11. ОБЕСПЕЧЕНИЕ БЕЗОПАСНОСТИ ДВИЖЕНИЯ ТРАНСПОРТНЫХ СРЕДСТВ И ПЕШЕХОДОВ

11.1. На каждом сооружении должна быть обеспечена безопасность движения транспортных средств и пешеходов, должны быть предотвращены выезды транспортных средств за пределы проезжей части, удары их об элементы пролетного строения и другие конструкции, падение с сооружений.

11.2. Высота ограждений проезжей части должна отвечать требованиям действующих строительных норм.

11.3. Наиболее эффективным мероприятием по повышению безопасности движения на существующих сооружениях является увеличение высоты ограждения путем наращивания или замены существующего ограждения. Решение в каждом случае должно быть согласовано с проектной организацией.

11.4. На железобетонных и сталежелезобетонных мостах высоту ограждения можно увеличить, наращивая существующий бордюр прямоугольным или фасонным железобетонным брусом.

Способы крепления должны быть определены расчетом. Возможно также установить конструкции ограждений из железобетонных уголкового блока различных очертаний или из металлических конструкций.

11.5. На мостах и путепроводах со сборными железобетонными конструкциями тротуарных блоков высоту ограждения увеличивают, как правило, путем устройства железобетонных блоков уголкового профиля, что приводит к уменьшению ширины проезжей части. Если ширина проезда не может быть уменьшена, следует рассматривать возможность изменения конструкции тротуарных блоков.

11.6. На деревянных мостах высота ограждения может быть увеличена путем установки дополнительного бруса.

11.7. Безопасность движения транспортных средств и пешеходов на подходах должна быть обеспечена соблюдением требований действующих строительных норм и правил.

11.8. На подходах к мостам и путепроводам при высоте насыпи более 3 метров целесообразно устройство повышено-го ограждения с постепенным переходом его в обычный уличный бордюр.

11.9. Если ширина проезжей части на сооружении отличается от ширины проезжей части на подходах, то необходимо осуществить их плавное сопряжение так, чтобы кромка проезжей части составляла с направлением оси дороги угол не более 1:20.

11.10. В случае, когда ширина разделительной полосы на сооружении меньше, чем на подходах, сужение разделительной полосы следует делать под углом не более 1:20 и располагать его на подходах, отступая от начала сооружения не менее чем на 20—30 м.

11.11. В тех случаях, когда разделительная полоса устраивается на дороге, а на проезжей части сооружения — только разметка осевой линии, разделительную полосу необходимо закончить скосом под углом 1:20 на расстоянии 20—30 м от начала сооружения.

11.12. При несовпадении в плане ограждений на сооружении и подходах их сопряжений следует выполнять в виде плавного перехода под углом не более 1:15. Разрыв в ограждении на участке сопряжения не допускается.

Предохранение опор путепроводов и пролетных строений

11.13. Для предупреждения наезда транспортных средств на опоры путепроводов, ударов и повреждений пролетных строений перед сооружением необходимо устанавливать, по согласованию с ГАИ, предупредительные знаки, схемы движения транспортных средств в пределах развязки; на каждом сооружении должен быть установлен знак ограничения по высоте.

11.14. Защита опор от ударов может быть обеспечена устройством барьерного ограждения.

11.15. Кроме установки ограждений опор необходимо произвести разметку проезжей части перед опорой, устройв островок безопасности и нанеся линии направления движения по ГОСТ 23457-86.

11.16. Концевые участки ограждений всех типов должны быть плавно выведены к оси проезда или бровке насыпи.

11.17. Поверхности элементов ограждений, с которыми возможно взаимодействие автомобиля при наезде, должны быть ровными, без выступающих деталей.

11.18. Ограждающие устройства на мостах, путепроводах и подходах, а также конструкции мостов и путепроводов, расположенные в непосредственной близости от проезжей части, следует окрашивать в соответствии с ГОСТ 23457-86.

11.19. Если опоры путепроводов и мостов сокращают расстояние видимости, то для предупреждения внезапного появления пешехода из-за конструкции опор за ними следует устанавливать легкие дополнительные ограждения или парапеты по краю тротуара. Длину этих ограждений назначают исходя из местных условий.

11.20. Пропуск по мостам и путепроводам крупногабаритных и тяжеловесных грузов, порядок согласования маршрута движения и выдачу разрешений на провоз указанных грузов должны производиться в соответствии с «Инструкцией о перевозке крупногабаритных и тяжеловесных грузов автомобильным транспортом», утвержденной приказом МВД СССР от 24 февраля 1977 года № 53 [15].

Борьба с гололедом

11.21. На мостах, путепроводах и высоких насыпях гололед ухудшает условия движения транспортных средств, снижает их скорость и может быть причиной аварии.

11.22. Вследствие более быстрого охлаждения пролетных строений обледенение проезжей части на мостах и путепроводах наступает раньше, чем на дорогах, поэтому необходим надзор за состоянием проезжей части на этих сооружениях и в случае образования гололеда должны быть приняты срочные меры.

Борьба с гололедом на мостах осуществляется теми же средствами, что и на уличных проездах.

Применение хлоридов и песко-соляной смеси для борьбы с гололедом запрещается.

12. ОСНОВНЫЕ ТРЕБОВАНИЯ БЕЗОПАСНОСТИ ПРИ РЕМОНТЕ И ЭКСПЛУАТАЦИИ ГОРОДСКИХ ИСКУССТВЕННЫХ СООРУЖЕНИЙ

12.1. К работам могут допускаться лица не моложе 18 лет, прошедшие медицинский осмотр, а также обучение и инструктаж в соответствии с ГОСТ 12.0.004-79.

12.2. Лица, производящие работы на высоте более 5 м, должны пройти специальное обучение и иметь удостоверение на право верхолазных работ.

12.3. Лица, допускаемые к эксплуатации дорожно-строительных машин, автотранспорта, а также компрессорного, энергетического, сварочного и работающего под давлением оборудования, должны иметь удостоверение на право работы на них.

12.4. Лица, допускаемые к эксплуатации электрического оборудования, должны иметь соответствующую группу электробезопасности (Правила технической эксплуатации электроустановок потребителей и Правила техники безопасности при эксплуатации электроустановок потребителей, глава 3.1.3, приложение Б. 4, утвержденные Минэнерго СССР 21.12.84).

12.5. Лица, допускаемые к работам с материалами, содержащими вредные вещества (битум, бензин, толуол, ацетон, ксилол, эпоксидные смолы и добавки к ним, промышленное масло и др.), должны быть проинструктированы и знать меры безопасности при работе с ними.

Лица, постоянно занятые на работах с материалами, содержащими вредные вещества, должны проходить периодическое медицинское обследование в соответствии с приказом Минздрава СССР № 700 от 19.04.84.

К работе с материалами, содержащими вредные вещества, не должны допускаться лица с заболеваниями кожи, а также с повреждениями (раны, трещины, ссадины, ожоги и др.).

12.6. Все работающие должны пользоваться средствами индивидуальной защиты (СИЗ), предусмотренными действующими нормами и по защитным свойствам соответствующим виду и условиям работы.

12.7. При работе с битумными мастиками, грунтовками, эмульсиями, лаками и т. д. следует пользоваться спецодеждой и спецобувью группы с индексом «Н» (защита от нефтепродуктов). Например, костюмы ГОСТ 12.4.111-82 (мужские) и ГОСТ 12.4.112-82 (женские), обувь ГОСТ 12.4.137-84, рукавицы ГОСТ 12.4.010-75 (из парусины с накладками из винилскожи Т одеждой водостойкой «Шторм»).

12.8. При работе с эпоксидными смолами или другими материалами, в которых используются органические растворители (ацетон, толуол, ксилол и т. д.), нужно пользоваться спецодеждой и спецобувью группы «О» (защита от органических растворителей и лаков, красок). Костюмы ТУ 84-485-74, обувь ТУ 17-06-52-79, полиэтиленовые (или резиновые) перчатки, обязателен головной убор, закрывающий волосы.

12.9. При работе с водными эмульсиями жидкости 136-41 (бывшая ГКЖ) используют спецодежду и спецобувь группы «В» (защита от воды). Костюмы ГОСТ 12.4.043-78, сапоги ре-

зиновые ГОСТ 5375-79, рукавицы ГОСТ 12.4.010-75 (из пары с накладками из прорезиненных тканей МГН-566 и ИРП-1129).

12.10. При работе с пылящими веществами (цемент, асбест) следует пользоваться спецодеждой и спецобувью группы «П» (защита от нетоксических веществ). Костюмы ГОСТ 12.4.086-80 (мужские) и ГОСТ 12.4.85-80 (женские), обувь ГОСТ 12.4.137-84, рукавицы ГОСТ 12.4.010-75 (хлопчатобумажные с накладками).

12.11. Для защиты органов дыхания в случае превышения на рабочих местах предельно допустимых концентраций (ПДК) вредных веществ (ГОСТ 12.1.005-76) необходимо пользоваться соответствующими СИЗ. При повышенном содержании пыли — противопылевыми респираторами (например, У-2К, «Астра-2» и др.). Для защиты от вредных газов применяют респираторы РПГ-67А, РУ-60МА или промышленные фильтрующие противогазы с фильтрующей коробкой «А» (защита от паров органических веществ: бензина, ацетона, бензола и его гомологов и т. п.).

При пескоструйной обработке различных поверхностей необходимо пользоваться шлемами с принудительной подачей воздуха (например МИОТ-49).

12.12. Для защиты глаз от вредных веществ используют защитные очки закрытого типа с непрямой вентиляцией (тип ЗН).

12.13. На рабочих местах должны находиться средства для оказания первой (доврачебной) помощи пострадавшим: аптечка, перевязочные материалы, запасы или средства подачи чистой воды, мыло, чистые полотенца или салфетки и т. д.).

При попадании гидроизолирующих составов или их компонентов на открытые части тела пораженные места следует немедленно очистить и обработать соответствующими материалами (см. табл. 12.1).

12.14. Пожарная безопасность на рабочих местах должна обеспечиваться в соответствии с требованиями ГОСТ 12.1.004-85 и ГОСТ 12.4.009-83.

Все рабочие должны знать, где находятся предметы пожаротушения, и уметь ими пользоваться.

Загоревшиеся материалы, содержащие нефтепродукты и органические растворители, тушить водой воспрещается.

12.15. Электробезопасность на участках работ должна обеспечиваться в соответствии с требованиями ГОСТ 12.1.030-81 и ГОСТ 12.1.019-79.

12.16. В случае производства работ на проезжей части без

Таблица 12.1.

№.№ пп	Технологические материалы	Виды оказания первой помощи
1	Составы на основе битума (мастики, грунтовки и др.).	Загрязнение удалить тампоном (чистой салфеткой, ветошью), смоченным в керосине (при охлажденном материале можно в бензине). Пораженное место промыть теплой водой с мылом и перевязать чистой повязкой.
2	Составы, включающие эпоксидные смолы, отвердители	Загрязнение смыть теплой водой с мылом. Пораженное место протереть тампоном, смоченным в этиловом спирте, и смазать вазелином или другой жирной мазью.
3	Прочие составы (ла- текс и др.)	Загрязнение смыть теплой водой с мылом. При попадании любого состава в глаза их необходимо немедленно промыть водой.

прекращения движения, место должно ограждаться в соответствии с ВСН 179-84 Минавтодора РСФСР «Инструкция по организации движения и ограждению места производства дорожных работ». Организация работ в этом случае должна исключить передвижение работающих по открытой для движения части дороги.

12.17. Место работ должно быть освещено в соответствии со СНиП П-4-79. Естественное и искусственное освещение.

12.18. Для предупреждения падения людей с высоты необходимо:

использовать защитные средства в соответствии с ГОСТ 12.4.059-78 и ГОСТ 24258-80;

обозначить места и указывать способы крепления предохранительных поясов и страховочных канатов;

установить пути подхода или средства доставки людей к рабочим местам.

12.19. На время работ в зоне водоема должна быть организована служба по спасению людей на воде. На мосту должны находиться спасательные круги.

12.20. При эксплуатации машин, механизмов и оборудования необходимо обеспечить:

их устойчивость и нормальный режим работы;

достаточное пространство для маневрирования машины и для обзора машинистом рабочей зоны.

12.21. При одновременной работе на одном участке нескольких машин или машин и работающих вручную людей следует пользоваться заранее установленной сигнализацией (звуковой, световой, знаковой).

Значение сигналов должны знать все работающие на этом участке.

12.22. В зоне работ должны устанавливаться знаки безопасности по ГОСТ 12—4.026—76.

12.23. При эксплуатации машин, механизмов и оборудования необходимо соблюдать требования по безопасной работе, содержащиеся в соответствующих нормативных документах (правилах, инструкциях и др.), а также в технической документации.

12.24. При приготовлении гидроизолирующих составов следует принимать меры, предупреждающие их выплескивание, вспенивание, разлив, образование брызг и аэрозолей. Размывать, смешивать и растворять компоненты руками нельзя.

12.25. Варочный котел для битумных составов должен заполняться не более чем на 0,75 объема. Во избежание вспенивания битума во время подогрева следует применять пеногаситель СКТН-1.

Если битум вспенивается и переливается через крышку котла, необходимо немедленно выключить нагревательные устройства, а при использовании твердого топлива — залить топку водой. Температура смеси в котле не должна превышать 170°C (чтобы не было вспышки).

12.26. При приготовлении грунтовки разогретый битум вливают в бензин и перемешивают деревянными мешалками. Температура битума в момент смешивания не должна превышать 90°C. Место смешивания битума с бензином должно находиться на расстоянии не менее 50 м от места его разогрева.

12.27. При приготовлении составов на основе эпоксидных смол ручным способом инструменты для перемешивания составов должны иметь защитные экраны на ручке инструмента (из металла или твердого картона).

12.28. При приготовлении и укладке составов с применением нефтепродуктов и органических смол и растворителей необходимо пользоваться СИЗ для защиты органов дыхания. При проведении этих работ люди должны находиться с наветренной стороны от источника вредных испарений.

12.29. Очищать и промывать горячей водой с мылом загрязненные гидроизолирующими составами инструмент и ем-

кости разрешается только в специально отведенных местах, оборудованных отстойниками. Предметы, испачканные смолами или отвердителями, предварительно очищают ацетоном. Загрязненный ацетон сливают в герметически закрывающуюся тару.

12.30. Загрязненные гидроизолирующими составами протирочные материалы (ветошь, салфетки и др.), картонные экраны с ручного инструмента, неиспользованные составы и загрязненный при очистке ацетон сжигают или закапывают в согласованных с санэпидемстанцией специально отведенных местах.

12.31. Для отдыха и приема пищи должны быть выделены (если нет специальных помещений) места, где исключается контакт с технологическими материалами.

12.32. По окончании работ СИЗ, имеющие загрязнения составами, содержащими эпоксидную смолу или отвердители, необходимо очистить ацетоном. Выносить СИЗ из рабочей зоны и стирать спецодежду на дому запрещается.

12.33. Хранить СИЗ следует на производственных участках в специальных шкафах.

12.34. Стирку спецодежды производят централизованным порядком, загрязненную гидроизолирующими составами — раздельно в зависимости от компонентов (нефтепродукты, эпоксидные смолы и т. д.).

12.35. По окончании работы с гидроизолирующими материалами работающие должны тщательно вымыть водой с мылом руки и лицо и принять теплый душ.

12.36. Подмости и лестничные переходы должны быть надежно закреплены и оборудованы перилами, обладать достаточной устойчивостью. Настил устраивают без щелей между досками. Помимо перил устанавливают бортовые доски с внутренней стороны перильных стоек.

На путепроводах подмости под пролетными строениями не должны располагаться в пределах габарита приближения строений. Все работы над железной дорогой необходимо организовать со службой пути.

12.37. Подмости для работы должны иметь площадь и размеры, обеспечивающие размещение необходимого оборудования и материалов и возможность свободного прохода людей вокруг них. Ширина прохода должна быть не менее 1 м. Количество материалов на подмостях должно быть минимальным для выполнения определенного этапа ремонтных работ.

12.38. При ремонтных работах без перерыва движения по мосту и под ним инструмент и механизмы необходимо скла-

дировать у бордюрного ограждения или, по возможности, вне пределов моста, чтобы не мешать движению транспортных средств и пешеходов.

12.39. При выполнении ремонтных работ погрузка и разгрузка элементов, а также их подъем к месту установки и спуск должны производиться с помощью кранов и полиспастов.

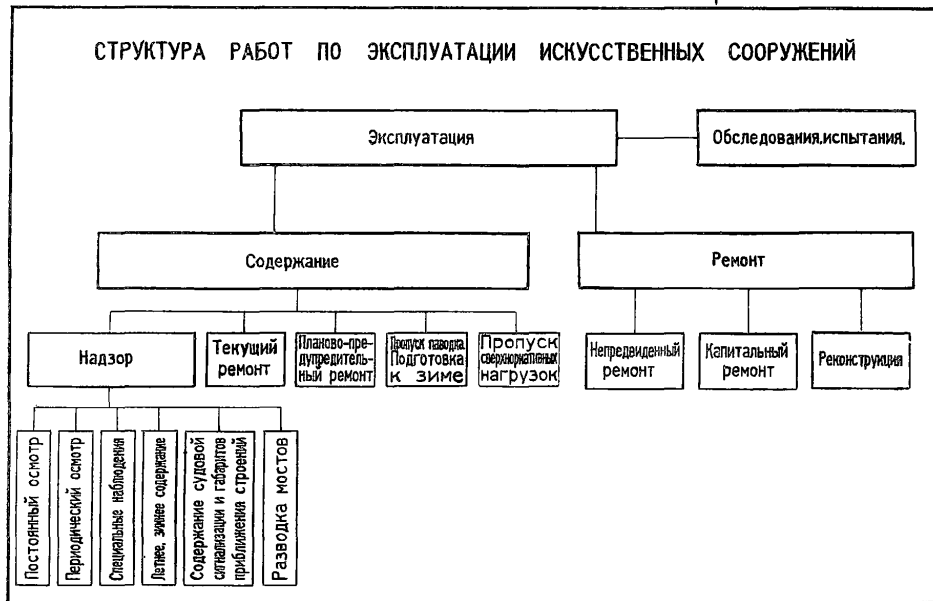
12.40. Чтобы не засорять рабочее место на монтаже, все элементы и детали подаются очищенными от строительного мусора. Следует также избегать загрязнения подмостей мусором и маслами, что затрудняет передвижение людей. Работать на высоте необходимо в застегнутой одежде и в специальной нескользящей обуви. Весь инструмент должен находиться в ящиках или сумках.

12.41. Мелкие детали (накладки, болты), которые сразу не устанавливаются на место, размещают на подмостях так, как это предусмотрено в проекте. Болты, гайки и т. д. должны быть в специальной таре и не мешать проходу.

12.42. Замену заклепок выполняют с подмостей, имеющих ограждения и достаточную площадь для безопасного ведения работ. Все работающие должны иметь спецодежду, рукавицы, защитные очки и шлемы. Натяжение болтов выполняют ключами соответствующих размеров, обеспечивая надлежащий охват гайки. Перед работой должна быть проведена проверка и уточнена тарировка ключа.

12.43. Более подробно вопросы безопасности даны в СНиП III-4-80 (6).

Приложение 1



**Ориентировочные объемы ежегодных работ
при текущем ремонте элементов мостовых сооружений**

№ п.п.	Виды ремонтных работ	Ориентировочный объем работ
1	2	3

Мостовое полотно

1	Ремонт неровностей, волн, выбоин в асфальтобетонном покрытии проезжей части	0,1 F
2	Ремонт гидроизоляции в зоне деформационных швов, водоотводных трубок, крепления металлических ограждений безопасности	0,015 F
3	Ремонт деформационного шва закрытого типа с заменой мастики и асфальтобетонного покрытия возле него	0,15 B
4	Частичная замена стальных скользящих листов в открытом деформационном шве	0,2 B
5	Частичный ремонт гидроизоляции проезжей части	0,012 F
6	Ремонт асфальтового покрытия на тротуарах	0,002 F
7	Частичный ремонт тротуарных блоков	0,01 L
8	Замена или выправка металлического барьерного ограждения	(0,1—0,3) L
9	Окраска металлических перил (выборочная)	0,1 L
10	Ремонт или замена секций перильного ограждения	0,05 L

Железобетонные пролетные строения

11	Заделка отдельных трещин, раковин, сколов в пролетных строениях с каркасной и предварительно напряженной арматурой	0,005 F
12	Ремонт защитного слоя в пролетных строениях с каркасной арматурой	0,015 F
13	Ремонт защитного слоя в пролетных строениях с предварительно напряженной арматурой	0,008 F
14	Ремонт поперечного объединения (диафрагм)	0,001 F
15	Защита бетона пролетных строений от агрессивных воздействий (нанесение защитных покрытий)	0,02 F

Металлические пролетные строения

16	Окраска отдельных элементов	0,006 L
17	Замена дефектных заклепок и болтов	По результатам осмотра

1	2	3
Опоры и опорные части		
18	Заделка трещин, раковин, сколов в бетонных и каменных опорах	0,0015 F
19	Заделка трещин, раковин, сколов в железобетонных конструкциях опор	0,005 F
20	Восстановление облицовки массивных опор городских мостов	0,0005 F
21	Ремонт подферменников	0,04 B
22	Окраска и смазка металлических опорных частей	0,0033 F
23	Замена резиновых опорных частей	Одна в год
Сопряжение моста с насыпью		
24	Досыпка просевшей части насыпи с укладкой нового покрытия	0,5 B
25	Частичный ремонт водоотводных лотков у концов моста	0,1 B
26	Восстановление размывших участков конуса у устоев	0,01 F
27	Устранение дефектов регуляционных сооружений	0,01 F
Подходы		
28	Заделка ям, выбоин, колеи (ямочный, ямочно-колеиный ремонт, ремонт картами)	0,15 F ¹
29	Исправление бордюров	0,1 L ¹
30	Ремонт лестничных сходов	0,05 L _{сходов}

Примечание:

L — длина моста, м;

B — ширина моста между перильными ограждениями, м;

F — площадь поверхности несущих конструкций моста, м²;

F¹ — площадь подходов, м²;

L¹ — длина подходов, м.

**Перечень основных работ по плано-предупредительному
ремонту городских капитальных мостов и путепроводов**

№ п.п.	Наименование работ	Рекомендуемая периодичность
1	2	3
1	Восстановление слоя износа покрытия проезжей части мостов и тротуаров	1 раз в 7 лет
2	Восстановление слоя износа покрытия на подходах	1 раз в 10 лет
3	Замена дорожных бордюров на подходах	1 раз в 10 лет
4	Зачеканка щелей в тротуарных блоках	1 раз в 5 лет
5	Заливка битумным вяжущим трещин в покрытии, у деформационных швов	1 раз в 2—3 года
6	Ремонт деформационных швов гребенчатых и со скользящим листом (усиление изоляции, восстановление покрытия, подтяжка и смазка болтов и пружин)	1 раз в 2 года
7	Ремонт деформационных швов заполненного и закрытого типов (замена мастики, усиление изоляции, восстановление покрытия у швов)	1 раз в 5 лет
8	Ремонт деформационных швов типа К-8 (замена резины, восстановление покрытия у швов)	1 раз в 5 лет
9	Локальный ремонт гидроизоляции вдоль тротуаров	1 раз в 5 лет
10	Восстановление поверхности бортовых камней, железобетонных перил	1 раз в 5 лет
11	Гидрофобизация фасадных поверхностей железобетонных конструкций (тротуаров, пролетных строений)	1 раз в 5 лет
12	Поверхностная герметизация трещин в пролетных строениях и опорах (затирка полимерным тестом)	1 раз в 5 лет
13	Сплошная окраска металлических пролетных строений	1 раз в 5 лет
14	Ремонт и восстановление сливов на опорах, разборка старых сливов	1 раз в 5 лет
15	Расшивка швов облицовки опор и подпорных стенок	1 раз в 5 лет
16	Окраска металлических перил	1 раз в 5 лет
17	Окраска фасадных поверхностей железобетонных пролетных строений	1 раз в 5 лет

ФОРМА КНИГИ МОСТА (ПУТЕПРОВОДА)

Местоположение моста (путепровода) _____

Дата ввода объекта в эксплуатацию _____

Длина перехода __ м, в том числе моста (путепровода) __ м.

Схема пролетных строений _____

Ширина проезжей части _____

Ширина тротуаров _____

Материал пролетных строений _____

Материал опор _____

Книга начата _____ 19 __ г.

Начальник
эксплуатирующей организации (подпись) (фамилия)

Мостовой мастер, за которым
закреплено сооружение (подпись) (фамилия)

**ФОРМА КНИГИ ТРАНСПОРТНОГО (ПЕШЕХОДНОГО)
ТОННЕЛЯ**

Местоположение тоннеля _____

Дата ввода объекта в эксплуатацию _____

Полная длина сооружения _____

в том числе: тоннель _____

рампы: правая _____ левая _____

Количество и длина выходов пешеходного тоннеля _____

Ширина тоннеля _____

в том числе: проезжая (пешеходная) часть _____

служебные тротуары _____

разделительная полоса _____

Габарит по высоте _____

Материал _____

Книга начата _____ 19 ____ г.

Начальник
эксплуатирующей организации (подпись) (фамилия)

Мостовой мастер, за которым
закреплено сооружение (подпись) (фамилия)

УКАЗАНИЕ ПО ЗАПОЛНЕНИЮ КНИГ

1. Книга ведется на каждый мост, путепровод, эстакаду, транспортный тоннель, пешеходный переход.

2. Книга составляется из необходимого количества листов отдельных бланков №№ 1, 2, 3, 4, 5, 6, 7... сброшюрованных и пронумерованных. По мере заполнения имеющихся в книге бланков добавляются чистые листы соответствующих бланков. Для каждой формы бланков ведется своя нумерация листов, увеличивающаяся по мере их добавления.

3. Записи на бланках производятся немедленно после осмотра сооружения при каждом текущем и периодическом осмотрах. Отметки об устранении неисправностей, об окраске пролетных строений и т. п. производятся после выполнения работ.

4. Содержание записей на всех бланках делается с точным наименованием элементов, нумераций опор и узлов, ферм, с указанием пролетов и сторон (верховой, низовой, речной, береговой, левой, правой).

5. Содержание записей на бланке указано в начале каждого бланка. При отсутствии неисправностей в частях сооружений делается отметка «в исправном состоянии».

6. Записи на каждом бланке производятся дорожным или мостовым мастером с указанием даты и должны просматриваться руководителем эксплуатирующей организации.

Бланк № 1

Лист №

СХЕМА СООРУЖЕНИЯ

На бланке помещается (вклеивается) схема сооружения, на которой указываются основные размеры и отметки сооружения, а также основные объемы по элементам конструкций сооружения с кратким описанием особенностей конструкций.

Бланк № 2

Лист №

ОБЩИЕ СВЕДЕНИЯ О СООРУЖЕНИИ

На бланке дается информация о сроках начала и окончания строительства, указывается проектная и строительная организации, сметная стоимость; о работах по реконструкции и капитальному ремонту сооружения.

ПРОЕЗЖАЯ ЧАСТЬ, ТРОТУАРЫ И ПОДХОДЫ К СООРУЖЕНИЮ

На бланке фиксируются результаты осмотра проезжей части, тротуаров и подходов к сооружению, деформационных швов, мачт, перильных ограждений, бортов, освещения; детально описываются повреждения и дефекты. Указываются наименование и объем ремонтных работ, сроки их проведения, отметка об исполнении.

ПРОЛЕТНЫЕ СТРОЕНИЯ

На бланке отмечаются результаты осмотра пролетных строений, опорных частей и смотровых приспособлений. Детально описываются повреждения и дефекты указанных элементов. Дается оценка эффективности мероприятий, выполненных по результатам предыдущего осмотра.

Указываются наименование и объем ремонтных работ, сроки их проведения, отметка об исполнении.

ОПОРЫ

На бланке отражаются результаты осмотра опор. Детально описываются повреждения и дефекты основания и тела опор, облицовки, подферменников, шкафных стенок и водовада, дается оценка эффективности мероприятий, выполненных по результатам предыдущего осмотра. Указываются наименование и объемы ремонтных работ.

ОКРАСКА КОНСТРУКЦИЙ

На бланке помещаются данные о состоянии окраски металлических и железобетонных поверхностей. Указываются объемы и сроки проведения работ по окраске, отметка о выполнении с указанием вида краски и климатических условиях в период проведения работ.

КОММУНИКАЦИИ

На бланке отмечаются результаты осмотра коммуникаций (водопровод, теплосеть, кабели и т. д.), судоходной сигнализации. Дается оценка эффективности мероприятий, выполненных по результатам предыдущего осмотра.

Указываются наименование и объем ремонтных работ, сроки их проведения, отметка об исполнении.

НАБЛЮДЕНИЯ ЗА РЕЖИМОМ РЕКИ И ДАННЫЕ О РАЗМЫВАХ

На бланке указывается режим реки (первая подвижка льда, наивысший и сплошной ледоходы, паводки и т. п.) и данные об общем и максимальном местном размывах опор и регуляционных сооружений.

ЗАПИСИ ИНСПЕКТИРУЮЩИХ ЛИЦ

На бланке делаются записи руководителей эксплуатирующей организации о правильности ведения эксплуатационной документации и выполнении ремонтных работ.

Примечание. В зависимости от особенности сооружения количество бланков может быть уточнено.

(наименование эксплуатирующей организации)

ФОРМА ПАСПОРТА НА МОСТ

1. Местоположение моста (путепровода) _____
2. Какие улицы соединяет _____
3. Длина мостового перехода (путепровода с подходами) _____

4. Длина моста (путепровода) (расстояние между задними стенками устоев) _____

5. Схема пролетных строений _____
6. Ширина моста (путепровода) (расстояние в свету между перильными ограждениями) _____
7. Ширина проезжей части _____
в том числе: трамвайное полотно _____
разделительная полоса _____
8. Ширина тротуаров _____
9. Площадь моста (путепровода) (п. 4 × п. 6) _____
10. Высота бордюрного ограждения _____
11. Материал ограждения _____
12. Наличие, расположение и материал мачт освещения на мосту (путепроводе) _____
13. Угол косины моста (путепровода) _____
14. Продольный и поперечный уклоны проезжей части и тротуаров _____
15. Расположение моста (путепровода) в плане _____
16. Отметки меженного и максимального уровня воды _____

17. Расчетная временная вертикальная нагрузка _____
18. Материал и конструкция покрытия проезжей части _____
19. Материал и конструкция тротуаров _____
20. Количество, длина, ширина лестничных сходов _____
21. Материал перильного ограждения _____
22. Проезды под мостом (путепроводом) _____
- количество пролетов, занимаемых под проезды _____
 - ширина проезжей части проездов _____
 - ширина тротуаров _____
 - габарит по высоте _____
23. Проектная организация _____
24. Строительная организация _____
25. Год постройки моста (путепровода) _____
26. Сметная стоимость строительства _____
27. Год предыдущего обследования и испытания моста (путепровода) специализированной организацией (какой) _____
28. Данные о коммуникациях: наименование коммуникаций, расположение их на сооружении, мощность, количество, организация, эксплуатирующая коммуникации _____
29. Данные о пролетных строениях: _____
- материал _____
 - расчетные пролеты _____
 - тип пролетных строений с указанием положения проезда _____
-
- расстояние между осями главных балок (арок, ферм) _____
-
- высота главных балок (арок, ферм) посередине _____

на опоре _____

— тип гидроизоляции _____

— тип деформационных швов _____

— тип опорных частей _____

30. Данные об опорах:

— материал и конструкция основания и тела опор _____

— глубина заложения опор на естественном основании _____

— глубина забивки, диаметр (сечение) и количество свай _____

31. Данные о подходах:

— тип подходов (подпорные стенки, насыпь) _____

— длина подходов _____

— ширина земляного полотна (расстояние между наруж-
ными гранями подпорных стенок) _____

— ширина проезжей части, тротуаров, наличие и ширина
разделительной полосы _____

— тип покрытия проезжей части и тротуара _____

— тип укрепления откосов и конусов подходов _____

— конструкция ограждения проезжей части на подходах _____

Примечания:

К паспорту прикладывается чертеж моста (путепровода) с характерными поперечными сечениями. На чертеже должны быть указаны полная длина сооружения, разбивка на пролеты, отметки по оси проезжей части, низа пролетных строений, подферменных площадок, обреза и подошвы фундамента, глубины забивки свай, УМВ, УВВ.

Опоры должны быть пронумерованы, считая устой за 0 (начало отсчета).

В паспорте, в зависимости от конструктивных особенностей сооружения, могут быть внесены необходимые дополнения.

Составил

(подпись)

(фамилия)

Проверил

(подпись)

(фамилия)

« _____ » _____ 19 _____ г.

(наименование эксплуатирующей организации)

**ФОРМА ПАСПОРТА НА ТРАНСПОРТНЫЙ
(ПЕШЕХОДНЫЙ) ТОННЕЛЬ**

1. Местоположение тоннеля _____
 2. Какие улицы соединяет _____
 3. Расположение в плане _____
 4. Расчетная временная вертикальная нагрузка _____
 5. Полная длина сооружений _____
 в том числе: тоннель _____
 — ramпы: правая _____ левая _____
 — количество, ширина и длина выходов пешеходного
 тоннеля _____

 6. Ширина тоннеля _____
 в том числе: проезжая (пешеходная) часть _____
 — разделительная полоса _____
 — служебные тротуары _____
 7. Габарит по высоте _____
 8. Уклон проезжей (пешеходной) части: продольный _____
 — поперечный _____
 9. Высота и материал бордюрного ограждения _____
 10. Конструкция проезжей части над тоннелем _____
 11. Конструкция проезжей (пешеходной) части в тоннеле _____
-

12. Материал перильного ограждения _____
13. Материал и конструкция балок перекрытия тоннеля _____
14. Конструкция средних опор и подпорных стенок _____
15. Площади:
- покрытия ПХВ краской _____
- облицовки плиткой _____
16. Количество насосных камер _____
17. Тип и количество насосов _____
18. Тип гидроизоляции и конструкция водоотвода _____
19. Электроосвещение тоннеля _____
20. Проектная организация _____
21. Строительная организация _____
22. Год постройки тоннеля _____
23. Сметная стоимость строительства _____
24. Год предыдущего капитального ремонта _____
25. Год предыдущего обследования и испытания тоннеля специализированной организацией (какой) _____

Примечания:

К паспорту прикладывается чертеж тоннеля с характерными сечениями и указанием всех необходимых размеров и отметок.

В паспорте, в зависимости от конструктивных особенностей сооружения, могут быть внесены необходимые дополнения.

Составил _____ (подпись) _____ (фамилия)

Проверил _____ (подпись) _____ (фамилия)

„ _____ “ _____ 19 _____ г.

ЛИТЕРАТУРА

1. СНиП 2.05.03-84. Мост и трубы / Госстрой СССР. — М., ЦИТП Госстроя СССР 1988. — 200 с.
2. СНиП 3.06.07-86. Мост и трубы. Правила обследований и испытаний / Госстрой СССР. — М., ЦИТП Госстроя 1987. — 40 с.
3. Изменения СНиП 2.05.03-84. Мост и трубы, утвержденные постановлением Госстроя СССР от 26 ноября 1991 г. № 15. — 88 с.
4. СНиП 3.06.04-91. Мост и трубы / Госстрой СССР. — М., АПП ЦИТП, 1992. — 168 с.
5. СНиП 2.03.11-85. Защита строительных конструкций от коррозии / Госстрой СССР. М.: ЦИТП Госстроя СССР, 1986. — 48 с.
6. СНиП Ш-4-80. Техника безопасности в строительстве / Госстрой СССР, 1989. — 352 с.
7. ГОСТ 23457-86. Технические средства организации дорожного движения. Правила применения. М., 1987. — 65 с.
8. Инструкция по устройству, гидроизоляции, реконструкции мостов и труб на железных, автомобильных и городских дорогах. ВСН-32-81. Министерство транспортного строительства. М., 1982 — 112 с.
9. Инструкция по окраске металлических конструкций, эксплуатируемых на автомобильных дорогах РСФСР мостов, путепроводов, паромных переправ, ограждений и дорожных знаков / ЦБНТИ Минавтодора РСФСР. — М., 1980. — 40 с.
10. Руководство по ремонту элементов мостового полотна автодорожных мостов / НПО Росдорнии. — М6: ЦБНТИ Минавтодора РСФСР, 1989. — 157 с.
11. Технические правила ремонта и содержания автомобильных дорог: ВСН 24-88 Минавтодор РСФСР. — М.: Транспорт, 1989. — 198 с.
12. Рекомендации по ремонту железобетонных мостов (конструктивные и технологические решения) / Гипродорнии. — М.: ЦБНТИ Минавтодора РСФСР, 1984. — 44 с.
13. Ремонт и содержание автомобильных дорог: Справочник инженера-дорожника. — М.: Транспорт, 1989. — 287 с.
14. Правила эксплуатации городских искусственных сооружений. Министерство жилищно-коммунального хозяйства РСФСР. — М., 1985. — 100 с.
15. Инструкция по перевозке крупногабаритных и тяжеловесных грузов автомобильным транспортом. М.: Тип. им. Воровского. 1977. — 40 с.
16. Инструкция по организации движения и ограждений мест производства дорожных работ (ВСН 37-84). М.: Транспорт, 1985. — 40 с.
17. Эксплуатация и долговечность мостов. / Д. Ю. Виноградский, Ю. Д. Руденко, А. А. Шкуратовский. — К.: Будивельник, 1985. — 104 с.

О Г Л А В Л Е Н И Е

1. Общие положения	4
2. Содержание подмостового пространства, регуляционных сооружений и насыпей подходов	13
3. Содержание мостового полотна	21
4. Содержание железобетонных, бетонных и каменных пролетных строений мостовых сооружений	29
5. Содержание металлических пролетных строений мостовых сооружений	45
6. Содержание опор мостов и путепроводов	61
7. Содержание деревянных мостовых сооружений	74
8. Содержание наплавных мостов и паромных переправ	87
9. Содержание транспортных и пешеходных тоннелей, подпорных стенок	91
10. Устройство и содержание ледовых переправ	93
11. Обеспечение безопасности движения транспортных средств и пешеходов	99
12. Основные требования безопасности при ремонте и эксплуатации городских искусственных сооружений	101
Приложения:	
1. Структура работ по эксплуатации искусственных сооружений	108
2. Ориентировочные объемы ежегодных работ при текущем ремонте элементов мостовых сооружений	109
3. Перечень основных работ по планово-предупредительному ремонту городских капитальных мостов и путепроводов	111
4. Форма книги моста (путепровода)	112
5. Форма книги транспортного (пешеходного) тоннеля	113
6. Форма паспорта на мост	117
7. Форма паспорта на транспортный (пешеходный) тоннель	120
8. Журнал промеров толщины льда и определения грузоподъемности ледяного покрова	122
Литература	123

Сдано в набор 17.10.94. Подписано к печати 5.12.94. Формат 60×84¹/₁₆.
Гарнитура литературная. Печать высокая. Физ. 8 п. л.
Тираж 1000. Заказ № 4938.

Типография издательство «Слово», 410601, г. Саратов, ул. Волжская, 28.