

Альбом I
Часть 2

Типовой проект

Составлено
вручен
ТХ

Удк. Копия
Подпись и дата
Взам. инв. №

Общие указания :

Данный раздел проекта (листы марки КМ) является разделом строительной части проекта и содержит следующие чертежи металлических конструкций:
Ванны бассейна размером 16,67 x 6,0 м; детской ванны бассейна размером 3,0 x 9,0 м; ножной ванночки; каскада; тобогана; горизонтального воздуховода; лотков; решеток и других элементов.

До начала монтажа металлических конструкций необходимо произвести приемку выверенных фундаментов.

Монтаж ванны бассейна производится с установки элементов днища. Затем монтируются бортовые элементы ванны (по длинным сторонам) и элементы детской ванны.

Оканчательную проварку стыков ванны производить после монтажа всех горизонтальных и вертикальных элементов.

После монтажа ванн необходимо произвести контроль герметичности стыков лицевых поверхностей элементов днища и бортов ванн.

Внутренние поверхности ванн, желоба тобогана, чаши каскада и ножной ванночки, а также внутренние поверхности лотков покрыть мастикой эпоксиднокаменноугольной марки «ЭКМ» (ТУ 21-27-42-77). Затем эмалью белого цвета ЭП-755 в 3 слоя. Наружные поверхности ванн и лотков окрасить битумно-масляной краской БТ-170 по ГОСТ 5631-79* за 2 раза.

Сварку всех металлических изделий, выполняемых в заводских условиях, производить электродами типа Э-42 по ГОСТ 9467-75. Высоту сварных швов принимать в соответствии с табл. 38 СНиП II-23-81. Материал металлических конструкций см. техническую спецификацию стали.

Все работы выполнять в строгом соответствии со СНиП III-18-75. Металлические конструкции. Правила производства и приемки работ. Как вариант, антикоррозийную защиту выполнить краской ХП-799, голубого цвета в 5 слоев. Расход краски на один слой - 0,1 кг/м². Последующий слой наносится после полного высыхания предыдущего в течение 24 часов.

Содержание альбома		
Лист	Наименование	Примечание
1	Общие данные	
2	Техническая спецификация стали	
3	Техническая спецификация стали	
4	Конструкция КМ-1	
5	КМ-1. Узлы	
6	КМ-1. Узлы	
7	КМ-1. Узлы	
8	Детская ванна МДВ-1	
9	Детская ванна МДВ-1. Узлы.	
10	Днище ванны МДВ-2; МДВ-2 ^а	
11	Днище ванны МДВ-3л; МДВ-3л	
12	Борт ванны МБВ-1; МБВ-1 ^а ; МБВ-1 ^б	
13	Борт ванны МБВ-2, лоток МЛВ-1, решетка МР-1	
14	Лестницы МЛ-1; МЛ-2	
15	Конструкция тобогана КМ-2	
16	Конструкция желоба МК-1	
17	Конструкция лестницы МЛ-3	
18	Каскад. Конструкция КМ-3	
19	Каскад. Конструкция подставки МП-1	
20	Каскад. Конструкция МК-1	
21	Каскад. Конструкция МК-2	
22	Конструкция ножной ванночки. КМ-4	
23	Конструкция фермы Ф-1 ^а (Ф-1 ^б)	

Настоящий типовый проект разработан в соответствии с действующими строительными нормами и правилами (в том числе по взрывопожарной безопасности)
Гл. инженер проекта *Маврин* (Маврин)

Прибылан:			
инв. №		ТЛ 291-8-17 С. 87	КМ
Нач. ма. Швецова	<i>[подпись]</i>		
ГАП Гинет	<i>[подпись]</i>		
ГПП Маврин	<i>[подпись]</i>		
Рук. зр. Маргелая	<i>[подпись]</i>		
Исполн. Климова	<i>[подпись]</i>		
Провер. Корнев	<i>[подпись]</i>		
Инж. Гурбачев	<i>[подпись]</i>		
Физкультурно-оздоровительный стадион		Лист	Листов
комплекс в легких металлических конструкциях (ФОК-2)		РП	1 23
Общие данные		СОЮСПОРТПРОЕКТ г. Москва	

Алфавит I
Часть 2

Типовой проект

Илв. металл. Габариты и детали
В ст. металл.

Вид профиля и ГОСТ, ТУ	Марка металла и ГОСТ	Обозначение и размер профиля, мм	№ п.п.	Код			Кол. шт.	Длина мм	Масса металла по элементам конструкций, т									Общая масса, т	Масса потребности в металле по кварталам (заполняется изготовителем)				Заполняется ВЦ	
				Марки металла	Виды профиля	Размер профиля			Ванна	Тобоган	Косаки	Лестницы	Намная ванна	Покр. тив лотков	Горизонтальный воздуховод	Код элемента конструкций	I		II	III	IV			
																						10		11
1	2	3	4	5	6	7	8	9	10	11	12	13	14	15	16	17	18	19	20	21	22	23		
Бабки двутавровые ГОСТ 8239-72*	В ст. 3 пс 6 ГОСТ 380-71*	I 10	1						0,077								0,077							
		I 18	2						0,466									0,466						
		Итого	3						2,042									2,042						
Всего профиля			4					2,585									2,585							
Швеллеры ГОСТ 8240-72*	В ст. 3 пс 6 ГОСТ 380-71*	C 18	5																					
		Итого	6						1,326									1,326						
Всего профиля			7						2,071								2,071							
Сталь круглая ГОСТ 2590-71	В ст. 3 пс 6 ГОСТ 380-71*	φ20	8																					
		Итого	9						3,397									3,397						
Всего профиля			10														0,002							
Сталь листовая горячекатаная ГОСТ 19903-74	В ст. 3 пс 6 ГОСТ 380-71*	δ ² =2	11																					
		δ ² =4	12																					
		δ ² =6	13																					
		δ ² =8	14							0,040														
		δ ² =10	15							4,587	0,072	0,239	0,006	0,104										
		Итого	16							5,977	0,066	0,243												
Всего профиля			17														0,254							
Сталь прокатная угловая равнополочная ГОСТ 9509-72*	В ст. 3 пс 6 ГОСТ 380-71*	L 32x4	18						0,098	0,022	0,170							0,019						
		L 50x5	19						0,198															
		L 70x5	20						10,860	0,200	0,652	0,006	0,104					0,273						
		L 100x8	21																					
		Итого	22							0,474														
Всего профиля			23					0,167	0,005	0,028		0,025		0,230			0,160							
Профили холоднотупые сварные квадратного и прямоугольного сечений ТУ 36-2287-80	В ст. 3 кл 2 ГОСТ 380-71*	Tr. □ 140x5	24																					
			25																					
		Итого	26																					
			27							0,322														
Всего профиля			28						0,963	0,005	0,301		0,025		0,561									
			29																					
Всего профиля			30																					
			31																					

ТП 291-8-17 С. 87 КМ

Науч. м.с. Цветков
ГАП Гунст
ГИП Майрин
Рук. гр. Маргулия
Исполн. Корнеев
Провер. Уткин
Инт. №

Физкультурно-оздоровительный комплекс в легких металлических конструкциях (СОСК-2)

Техническая спецификация стали

СОЮЗСПОРТПРОЕКТ
г. Москва

РП 2 23

Альбом I
Часть 2

Типовой проект

Имя, № подл. Подпись и дата

Вид профиля и ГОСТ, ТУ	Марка металла и ГОСТ	Обозначение и размер профиля, мм	№ п.п.	Код			Кол. шт.	Длина мм	Масса металла по элементам конструкции, т									Общая масса, т.	Масса потребности в металле по кварталам (заполняется изготовителем)				Заполняется ВЦ
				Марки метал-ла	Виды про-филя	Раз-мера про-филя			Ванна	Табачан	Каскад	Лестнич-цы	Ванна	Покрыв. лотков	Горизонт. возду-вод	I	II		III	IV			
																					Код элемента конструкции		
1	2	3	4	5	6	7	8	9	10	11	12	13	14	15	16	17	18	19	20	21	22	23	
Сталь холодно-гнутая, швеллеры ГОСТ 8278-83	В ст.3 кп 2 ГОСТ 380-71*	Гн.Г 50x30x25	32				-	-	0,106								0,106						
		Гн.Г 160x70x4	33				-	-	0,369								0,369						
	Итого		34				-	-	0,475														
Всего профиля			35				-	-									0,475						
Трубы стальные бесшовные горяче-катаные ГОСТ 8732-70*	В ст.3 пс 6 ГОСТ 380-71*	Тр. ф 60x4	36				-	-	0,001	0,070			0,001				0,072						
		Тр. ф 108x4	37				-	-	0,006								0,006						
		Тр. ф 159x5	38				-	-	0,027								0,027						
	Итого		39				-	-	0,034	0,070			0,001										
Всего профиля			40				-	-									0,105						
Трубы стальные водогазопроводные ГОСТ 3262-75	В ст.3 пс 6 ГОСТ 380-71*	Тр. ф 21,3x25	41				-	-					0,002				0,002						
		Тр. ф 26,8x25	42				-	-	0,003								0,003						
		Тр. ф 88,5x35	43				-	-	0,003	0,031							0,034						
		Тр. ф 142x4	44				-	-		0,085							0,085						
	Итого		45				-	-	0,006	0,116			0,002										
Всего профиля			46				-	-									0,124						
Трубы стальные электросварные ГОСТ 10704-76*	В ст.3 пс 6 ГОСТ 380-71*	Тр. ф 30x25	47				-	-	0,022								0,022						
		Тр. ф 40x3	48				-	-	0,016		0,112						0,128						
		Тр. ф 51x35	49				-	-	0,002								0,002						
Итого		50				-	-	0,040		0,112													
Всего профиля			51				-	-									0,152						
Всего масса черного металла			52				-	-									20,933						
Листы из алюминия и алюминиевых сплавов ГОСТ 21631-76	АД 31Т1 ГОСТ 4784-74	0 ⁶ -В	53				-	-									0,698						
			Итого	54				-	-									0,698					
Всего профиля			55				-	-									0,698						
Всего масса металла			56				-	-									21,631						
Масса наплавленного мет.			57				-	-									0,433						

ТП 291-8-17 С. 87 КМ

Физкультурно-оздоровительный комплекс в легких металлических конструкциях/ФОРК-2/

Техническая спецификация стали

СОЮЗСПОРТ ПРОЕКТ
г. Москва

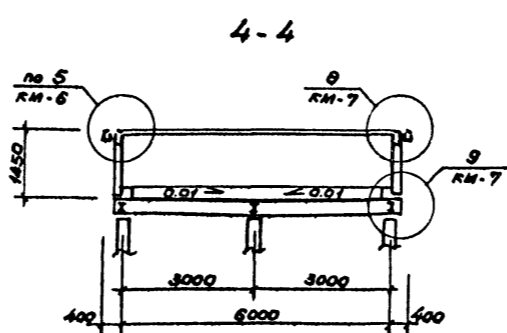
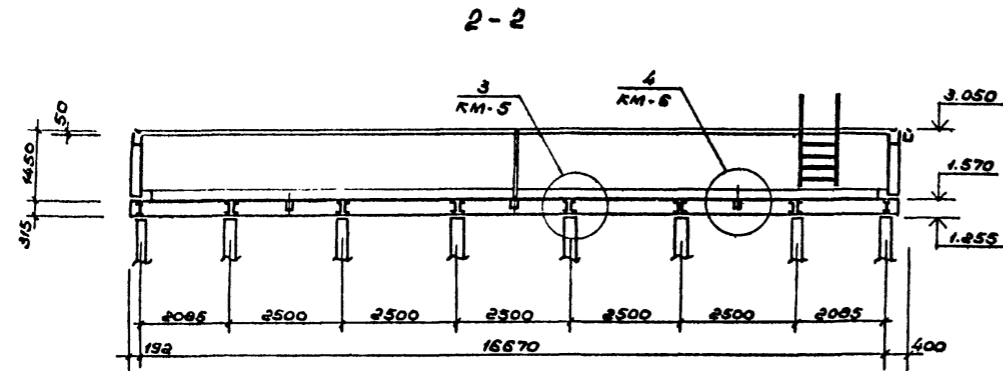
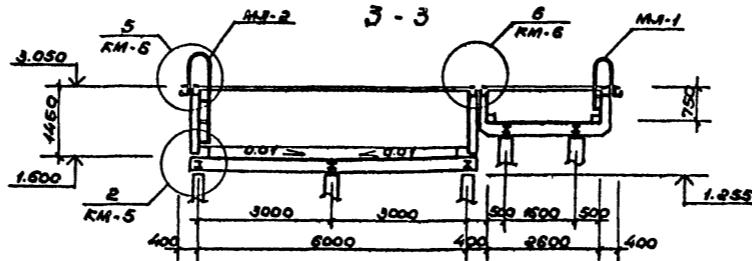
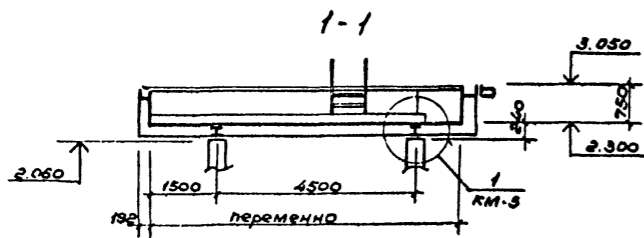
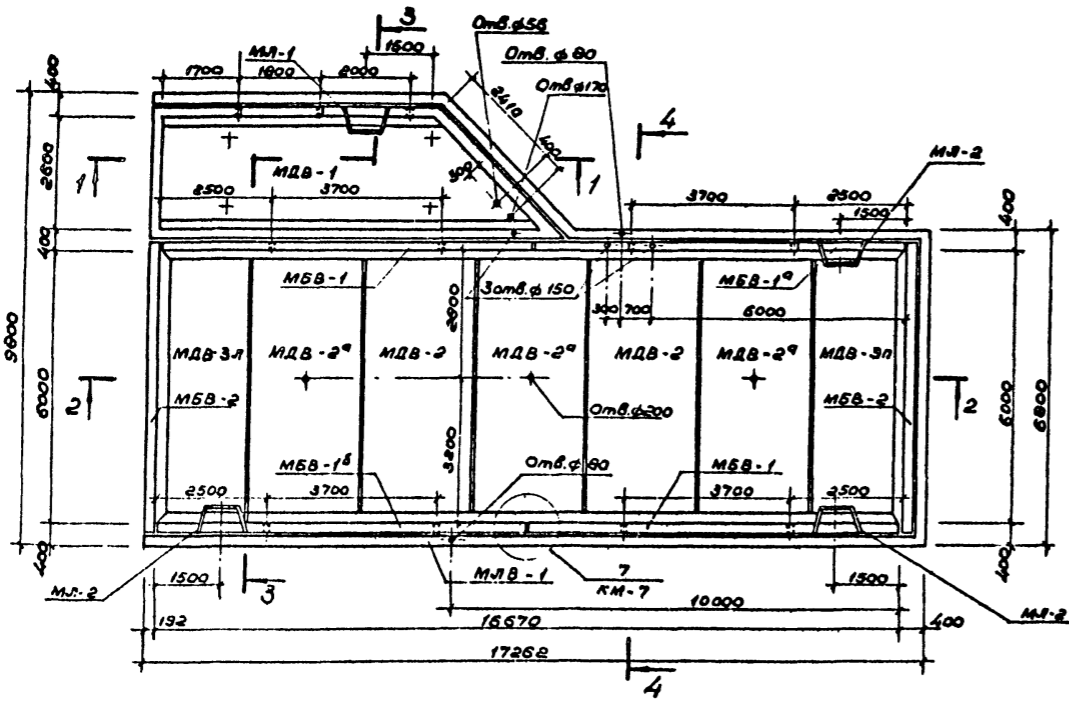
22985-02 4

22985-02

Приказ:

Нач.м.с.ц	И.Ветков
ГАП	Гунст
ГИП	Маврин
Рук.гр.	Маргуля
Исполн.	Карнеев
Пробер.	Уткин
И.контр.	Горбачев

Схема расположения элементов конструкций КМ-1



Ведомость элементов

Марка	Сечение			Опорные усилия			Группа констр.	Марка металла	Примечан.
	Желез	Лоз.	Состав	М тс.м	N тс	Ф тс			
МЛВ-1			I 10						
			I 22						
			[18						
			[22						
			L 32x4						
			L 100x10						
			δ. 4						
			δ. 6						
			δ. 10						
			δ. 14						
МЛВ-2			I 22						
			[22						
			δ. 4						
			δ. 10						
			δ. 14						
МЛВ-2а			I 22						
			[22						
			δ. 4						
			δ. 10						
МЛВ-3а/г			I 22						
			[22						
			δ. 4						
			δ. 10						
		δ. 14							

См. техническую спецификацию стали

ТП 291-8-17 С. 87 КМ

Привязан

ШМВ.№:

Изм.ас. Цветков
 ГАП Гунст
 ГУП Маврин
 Рук.ер. Марцелия
 Цепочкин Корнеев
 Провров Шенников
 Н.контр. Горбачев

Физкультурно-оздоровительный комплекс в легких металлических конструкциях (Ф.О.К. - 2)

Конструкция КМ-1
 СОЮЗСПОРТПРОЕКТ
 г. Москва

22985-02 5

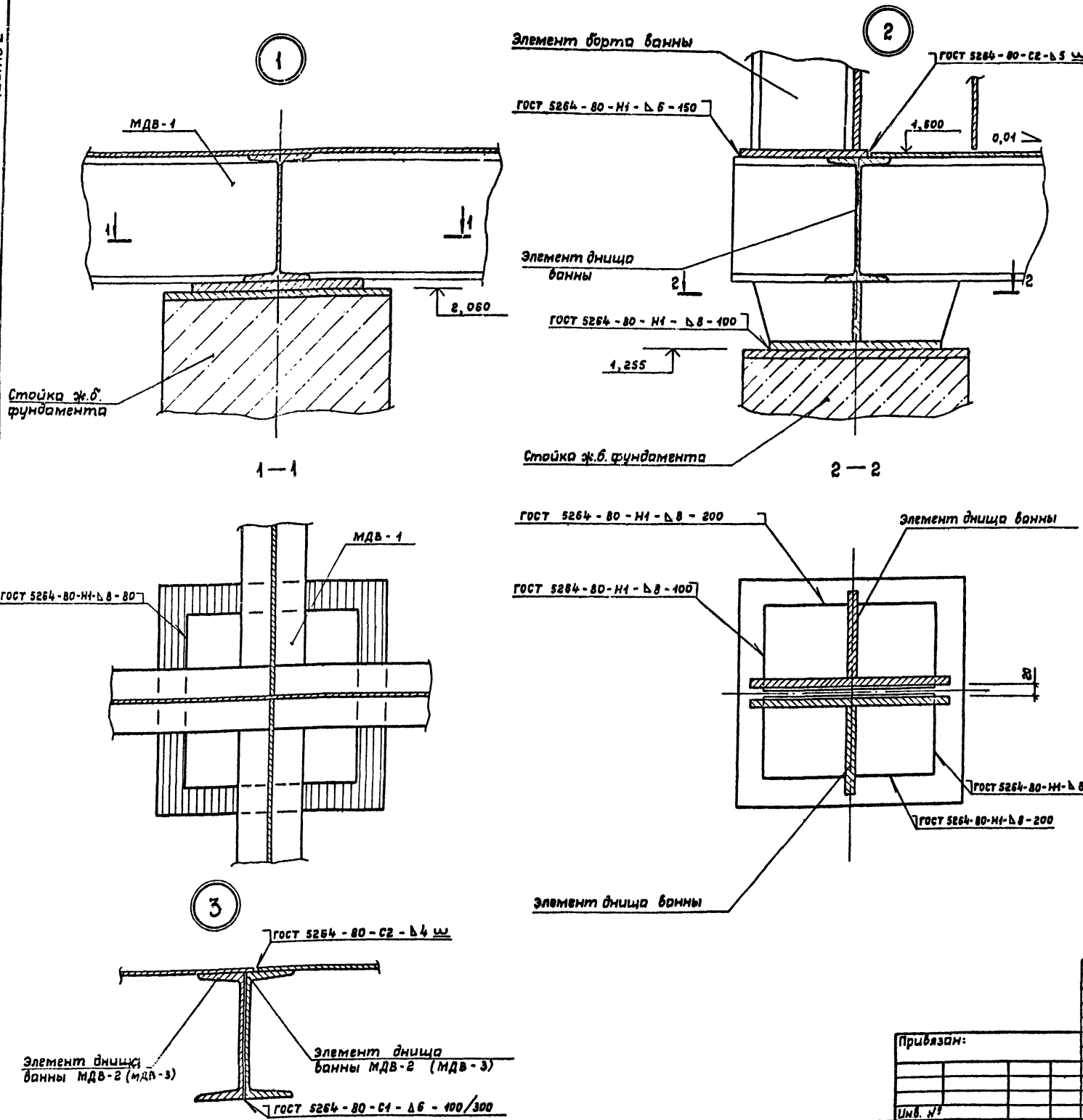
22985-02

Алюминий
 Туповой проект
 Соединяется
 ВК
 ШМВ.№: Подпись и дата

Альбом 1
Часть 2

Типовой проект

Имя и год. Печать и дата. Взам. инв. №



Ведомость элементов									
Марка	Сечение			Спорные усилия			Группа констр.	Марка металла	Примечание
	Эскиз	Поз.	Состав	М тс.м	N тс	Q тс			
МБВ-1; МБВ-1Б			I 18					См. техническую спецификацию стола	
			C 18						
			L 32x4						
			Ø=4						
			Ø=6						
			Тр.ф26,8x2,5						
МБВ-1Б			I 18						
			C 18						
			L 32x4						
			Ø=4						
МБВ-2			Ø=6						
			Тр.ф26,8x2,5						
			Тр.ф159x5						
МЛ-1			I 18						
			C 18						
			L 32x4						
МЛ-2			Ø=4						
			Ø=6						
МЛ-1			Тр.ф40x3						
			Ø=4						
МЛ-2			Тр.ф40x3						
			Ø=4						

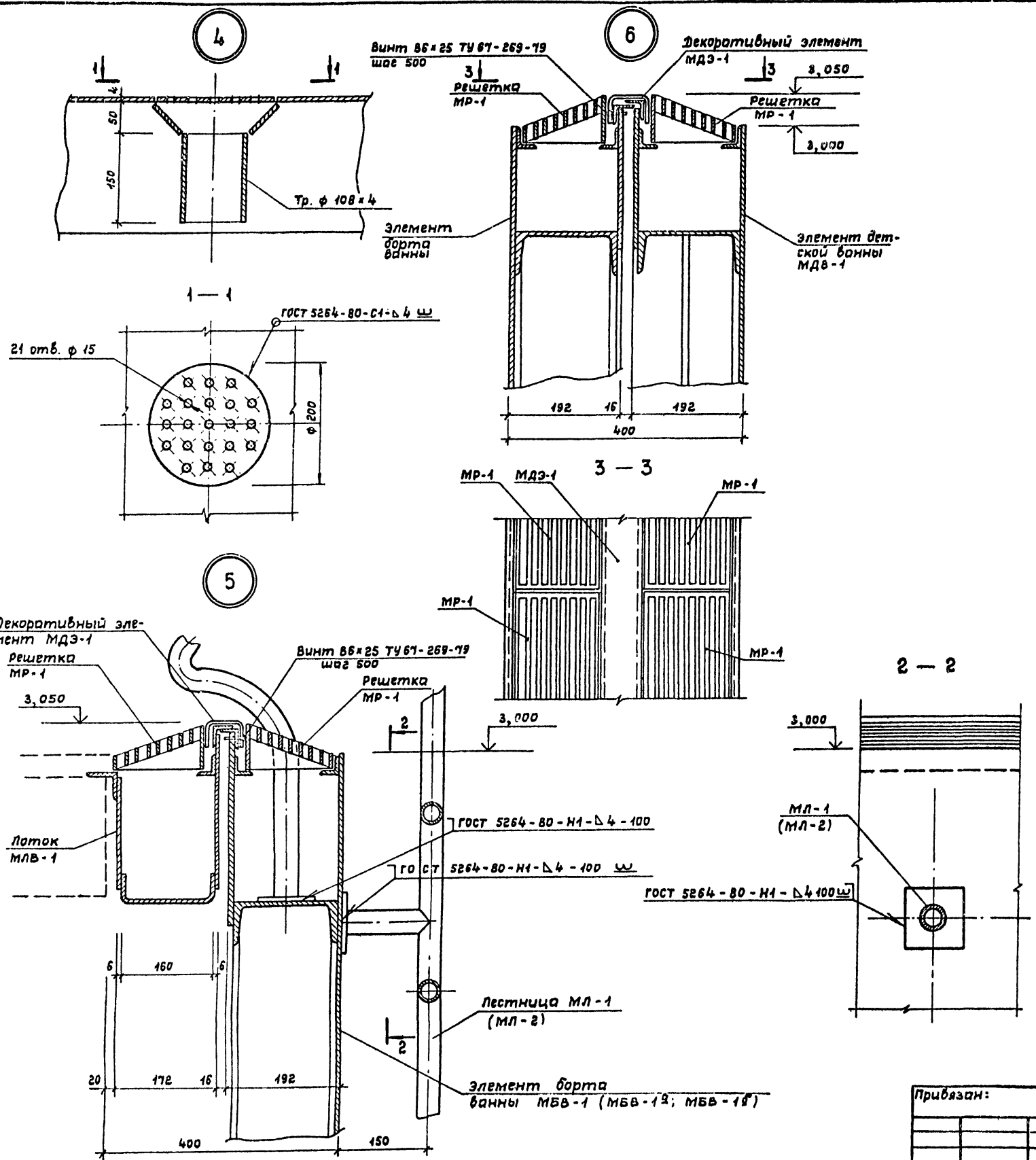
Привязан:		ТП 291-8-17 С. 87		КМ	
Нач.мас.	Цветков	Физкультурно-оздоровительный комплекс в легких металлических конструкциях /Фок-2/	Стадия	Лист	Листов
ГЯП	Гунст		рп	5	23
ГИП	Маврин				
Рук.ер.	Моревуля				
Исполн.	Корнеев				
Провер.	Уткин				
И.контр.	Горбачев				
И.контр. Горбачев		КМ-1. Узлы		СОЮЗСПОРТПРОЕКТ г.Москва	

22985-02 6

22985-02

Альбом I
Часть 2

Типовой проект



Ведомость элементов									
Марка	Сечение			Опорные усилия			Группа констр.	Марка металла	Примечание
	Эскиз	Поз.	Состав	M тс.м	N тс	Q тс			
МЛВ-1			гн. С 160x10x4					См. техническую спецификацию стола	
			L 32x4						
			L 50x5						
			Ø=6						
			Тр. Ø 159x5						
МДЗ-1			гн. С 50x30x25					Ял. лист	
			Ø=8						
МР-1									

Инв. № подл. Подпись и дата Взам. инв. №

ТП 291-8-17 С. 87			КМ			
Нач. маш.	Цветков		Физкультурно-оздоровительный комплекс в легких металлических конструкциях (Фок - 2)	Стальная	Лист	Листов
ГАП	Гунст			рп	6	23
ГИП	Маврин					
Руч. гр.	Марагулия					
Исполн.	Курнеев					
Провер.	Шепилова					
Инж. контр.	Горбачев					
КМ-1. Узлы			СОЮЗСПОРТПРОЕКТ г. Москва			

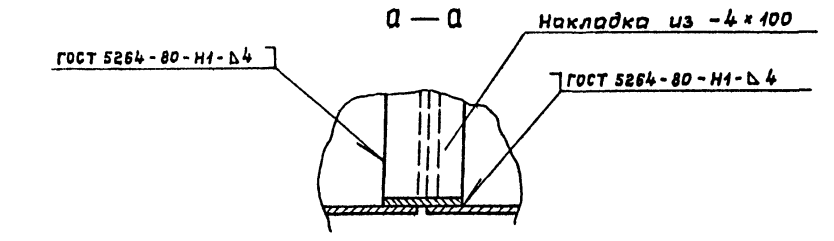
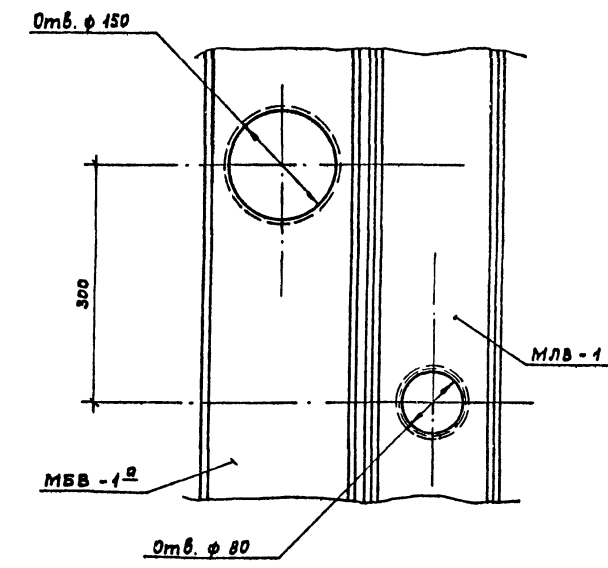
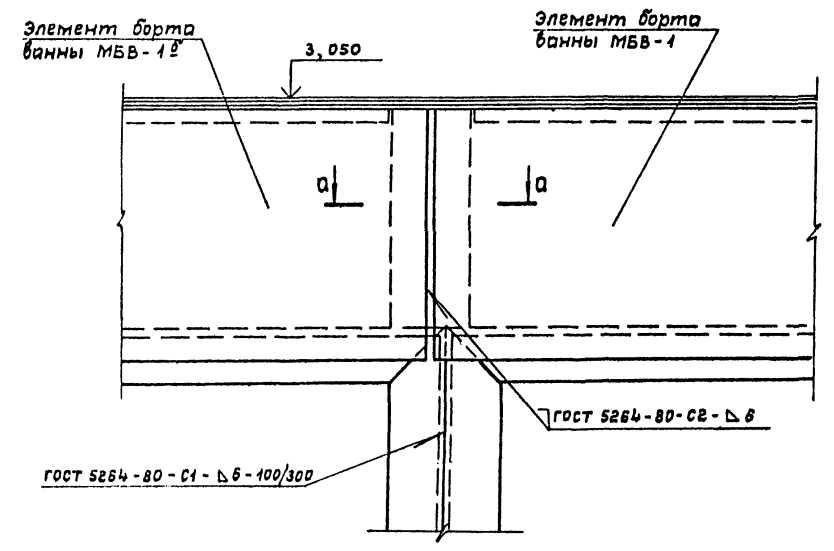
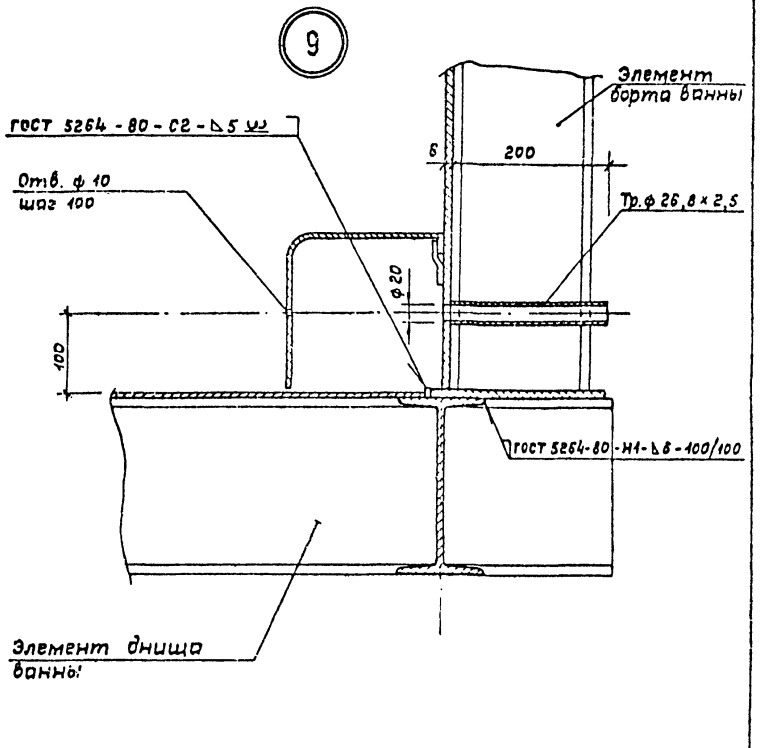
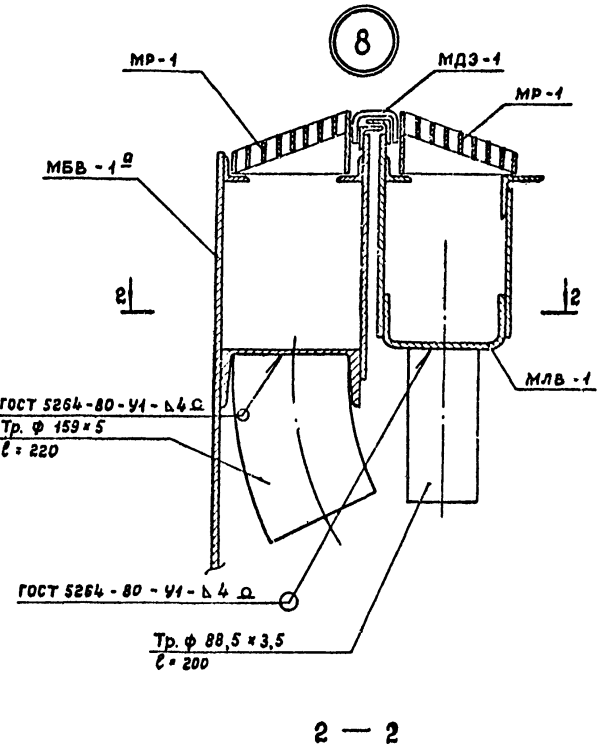
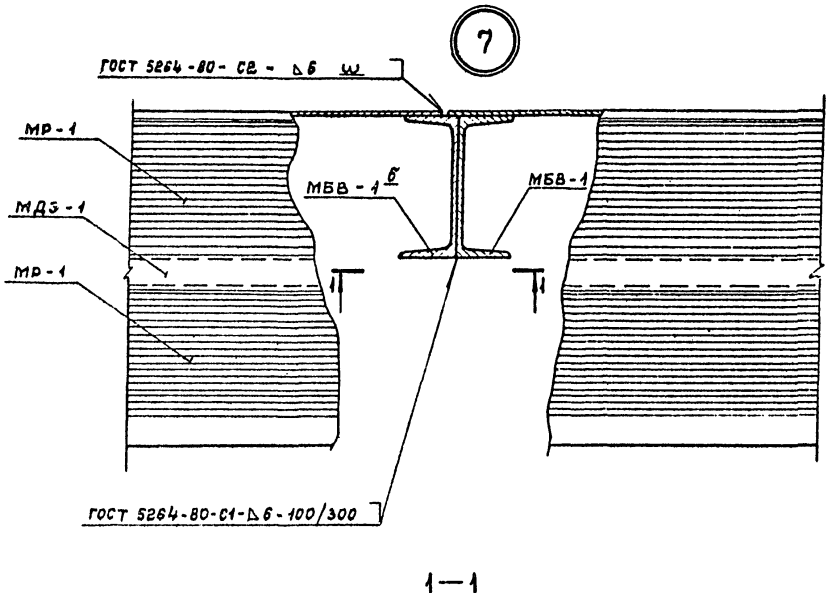
Приблизан:

Инв. №

22985-02 7

22985-02

Альбом I
Часть 2
Тилобой проект

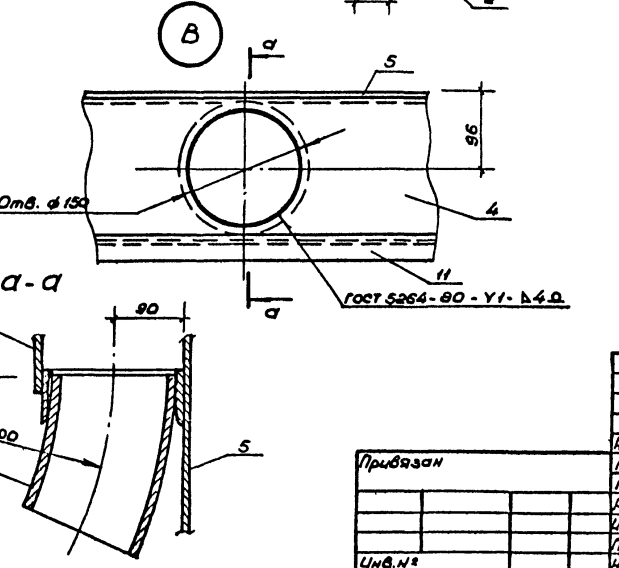
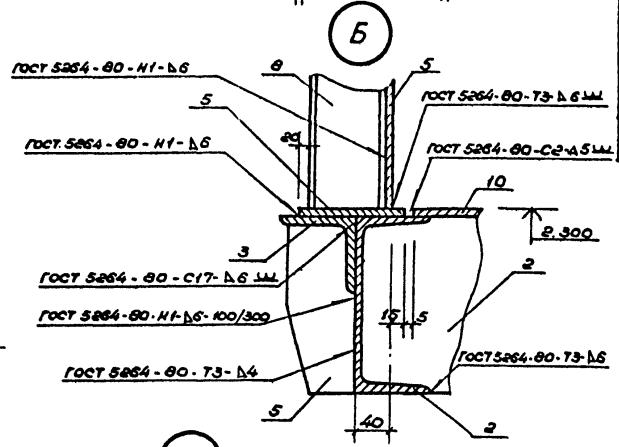
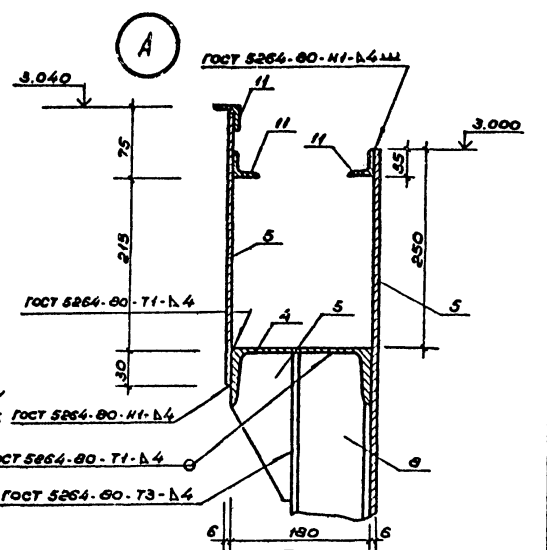
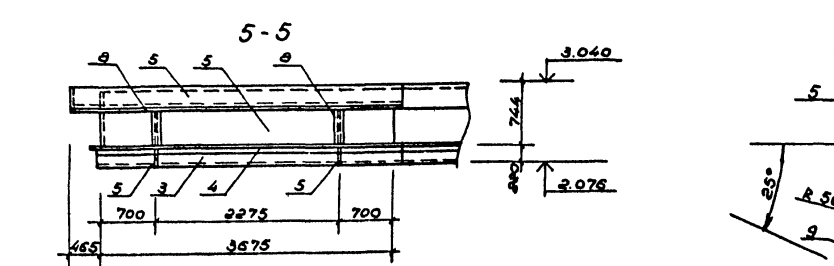
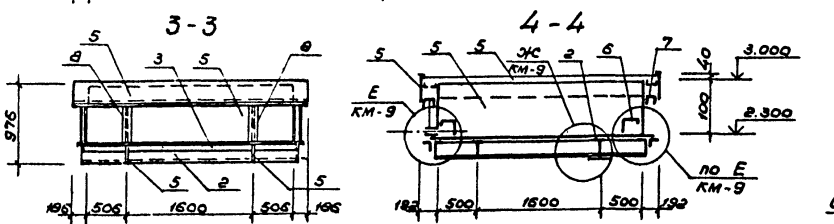
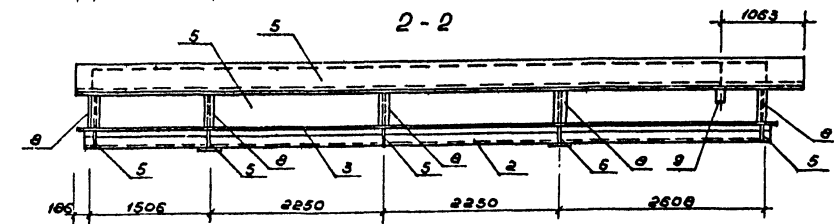
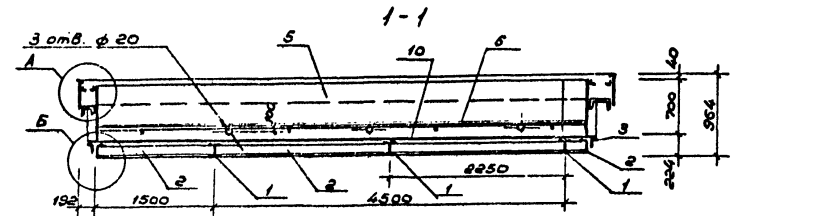
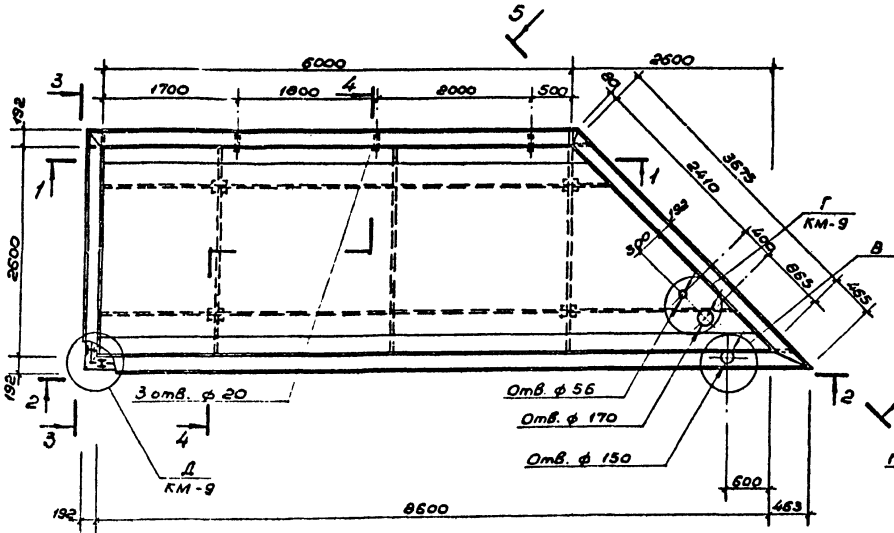


Шиф. и подл. Подпись и дата. Взам. инв. №

		ТП 291-8-17 С.87		КМ	
Нач. мастр. Цветков		Физкультурно-оздоровительный комплекс в легких металлических конструкциях		Стодия лист Листов	
ГАП Гунст		/Фок-2/		РП 7 23	
Рук.вр. Маргулия				Км-1. Узлы	
Исполн. Корнеев				СОЮЗСПОРТПРОЕКТ	
Провер. Уткин				г. Москва	
Инв. №					
Н.контр. Горбачев					

Алюминий
1580мм

Тубовый проект



Ведомость элементов

Марка	Сечение			Спарные уголки			Марка металла	Примеч.
	Экзус	Раз	Состав	М тс.м	Н тс	Q тс		
МДВ-1	1		I 22				См. техническую спецификацию стали	
	2		C 22					
	3		L 100x10					
	4		C 18					
	5		δ-6					
	6		δ-4					
	7		δ-14					
	8		I 10					
	9		тр φ159x5					
	10		δ-4					
	11		L 32x4					
	12		тр φ60x4					
	13		тр φ85x3.5					
	14		тр φ268x2.5					
	15		δ-4					

Указаны размеры и детали в соответствии с чертежом

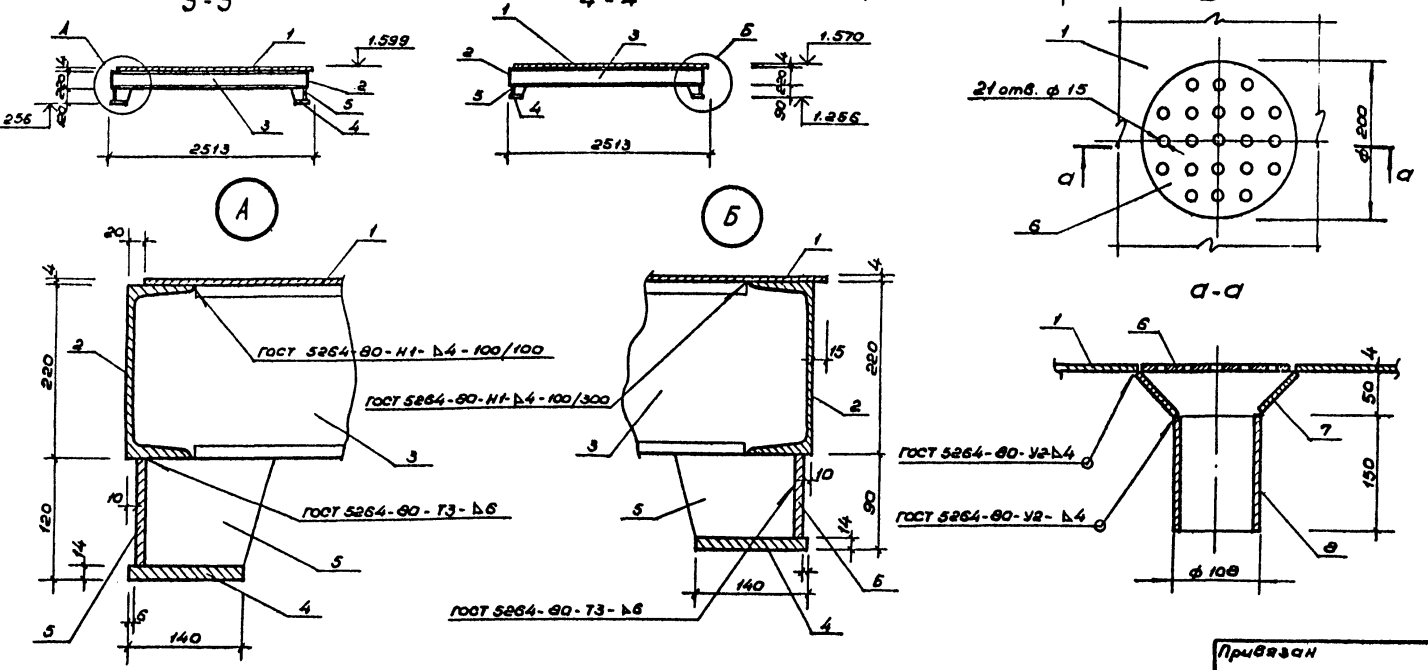
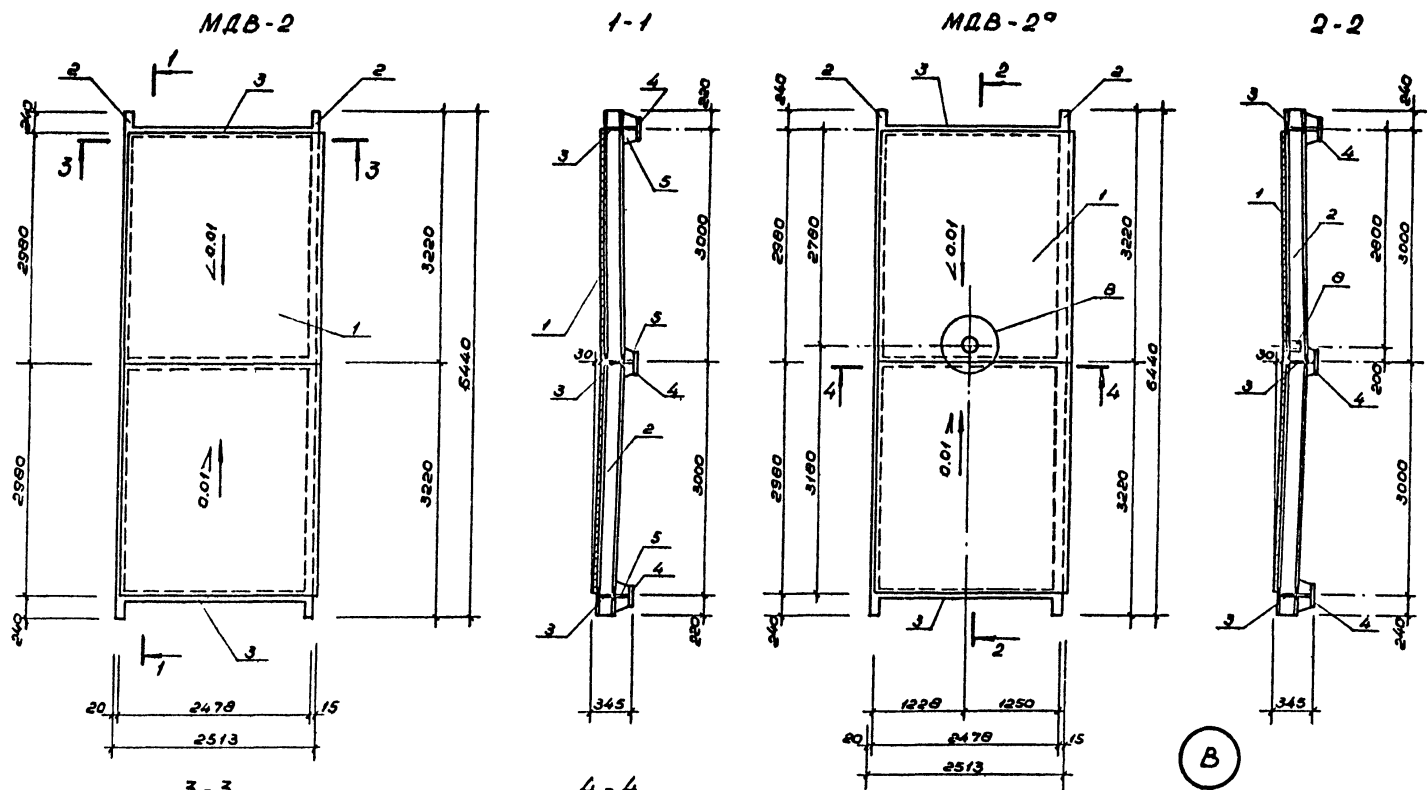
ТП 291-8-17 С.87 КМ			
Исполнитель	И.В. Цветков	Проверен	И.В. Цветков
ГЛАП	Гунст	Утвержден	И.В. Цветков
ГЛП	Маврин	Утвержден	И.В. Цветков
Рук.зр.	Маргулия	Утвержден	И.В. Цветков
Исполнитель	Корнеев	Утвержден	И.В. Цветков
Проверен	Шершова	Утвержден	И.В. Цветков
Исполнитель	Горбачев	Утвержден	И.В. Цветков
Детская ванна МДВ-1		Стандарт	Лист 23
СОЮЗСПОРТПРОЕКТ г. Москва			

22985-02 9

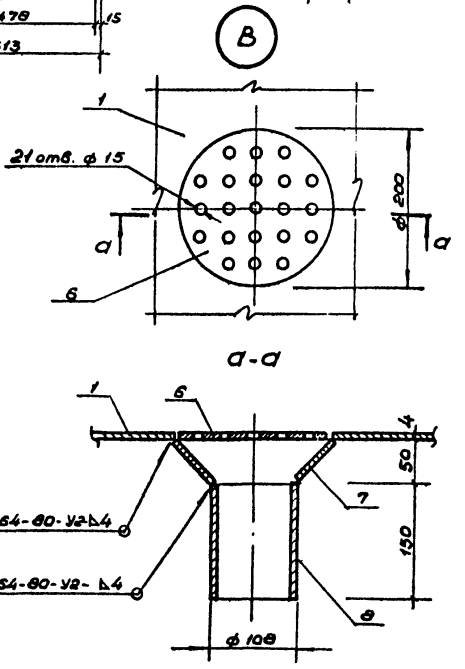
22995-02

Архивный лист № 2

Технический проект



Ведомость элементов								
Марка	Сечение		Опорные усилия			Группа констр.	Марка металла	Примечания
	Эскиз	Поз.	Состав	M тс.м	N тс			
МДВ-2	см. чертеж	1	δ=4				см. техническую спецификацию стали	
		2	Г 22					
		3	I 22					
		4	δ=14					
		5	δ=10					
МДВ-2°	см. чертеж ш.	1	δ=4				см. техническую спецификацию стали	
		2	Г 22					
		3	I 22					
		4	δ=14					
		5	δ=10					
		6	δ=4					
		7	δ=4					
		8	тр. ф108x4					



УИВ. № 10217; Подпись и штамп В.С.М.И.В.С.

Привязан
Инд. №

ТП 291-8-17 С. 87 КМ				
Нач.мас. Цветков	Инж. Гунет	Инж. Маврич	Инж. Марьямя	Инж. Корнеев
Инж. Маврич	Инж. Марьямя	Инж. Корнеев	Инж. Шепилов	Инж. Горбачев
Инж. №			Инж. №	

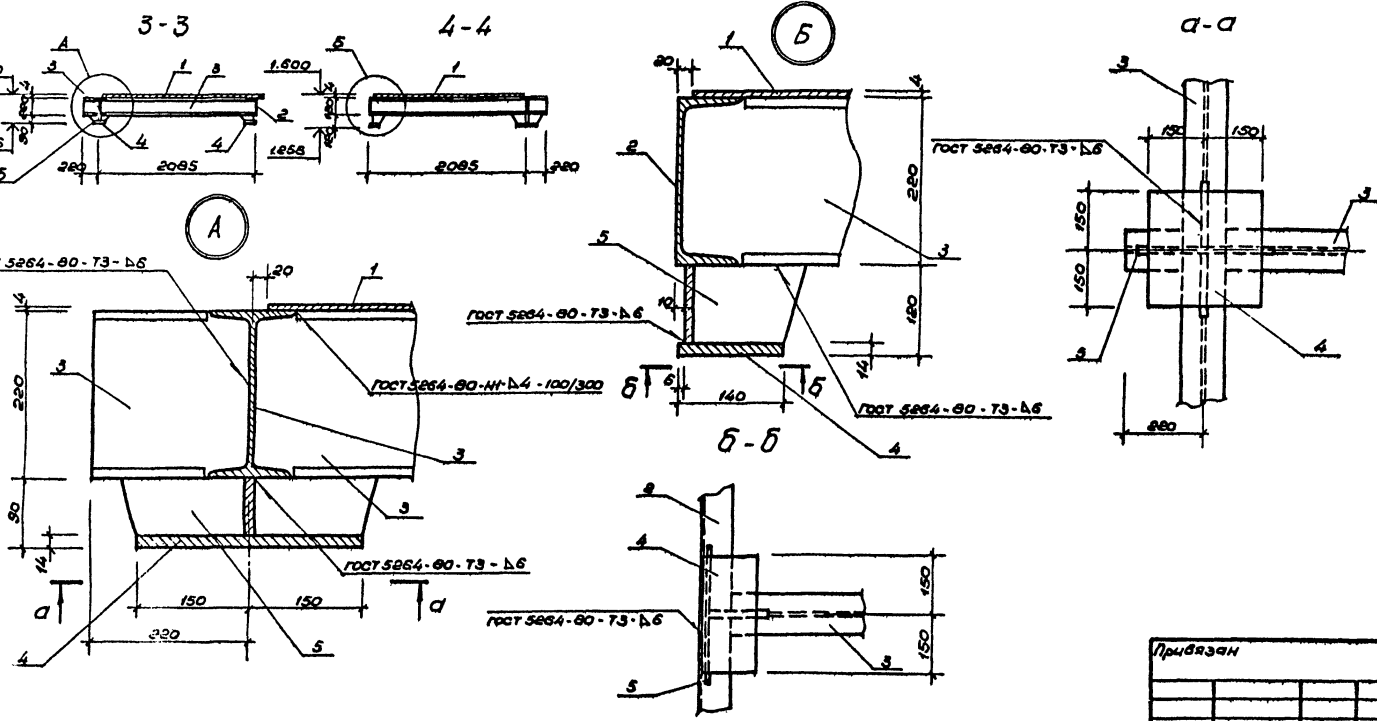
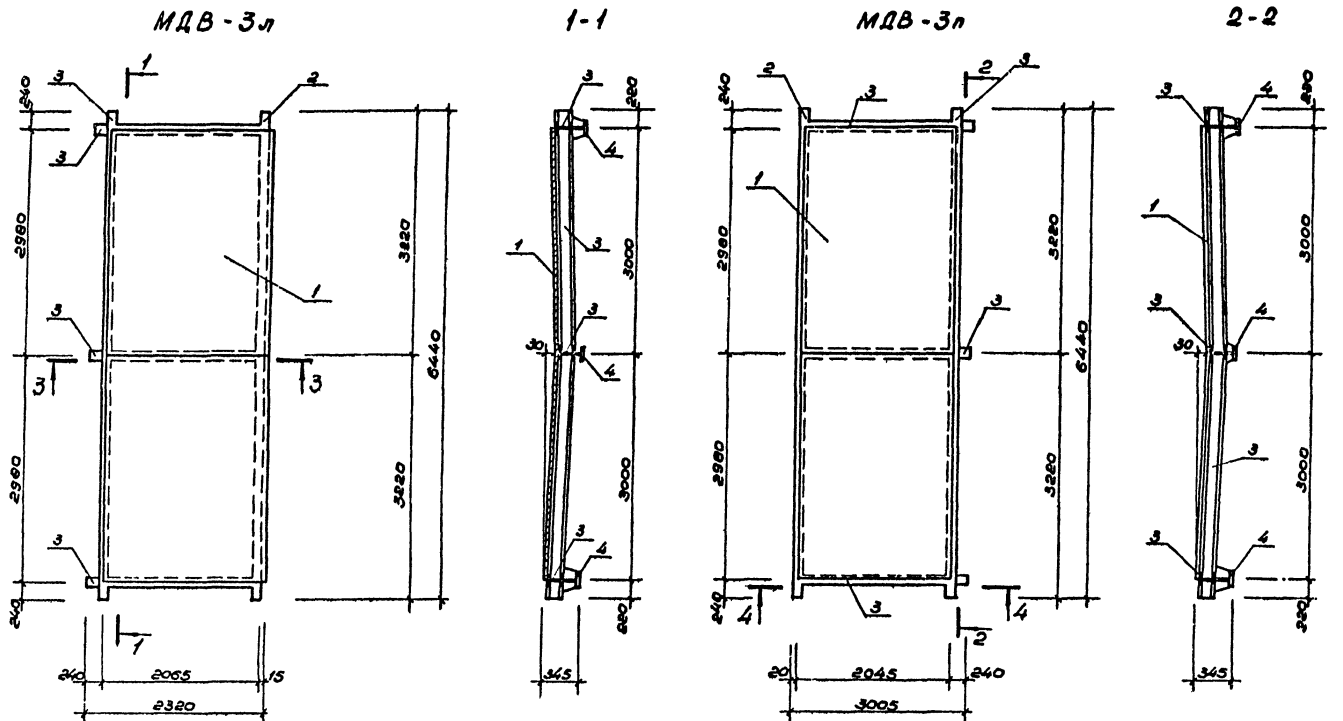
Инженерно-конструкторский отдел
Физкультурно-оздоровительный комплекс в мексиканской столице
Металлические конструкции (ФСК-2)
РП 10 23
Днище ванны МДВ-2; МДВ-2°
г. Москва

22985-02 11

22985-02

Архив 1/157515

Типовой проект



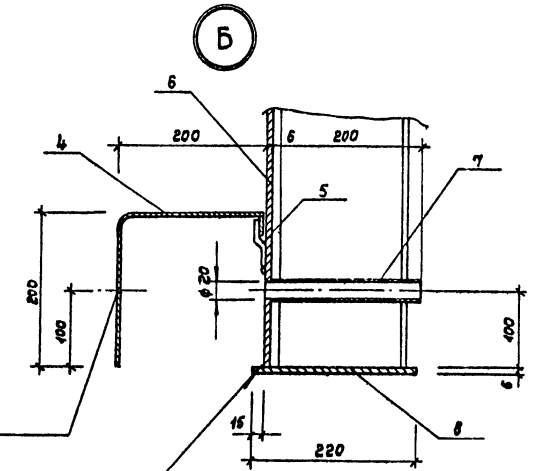
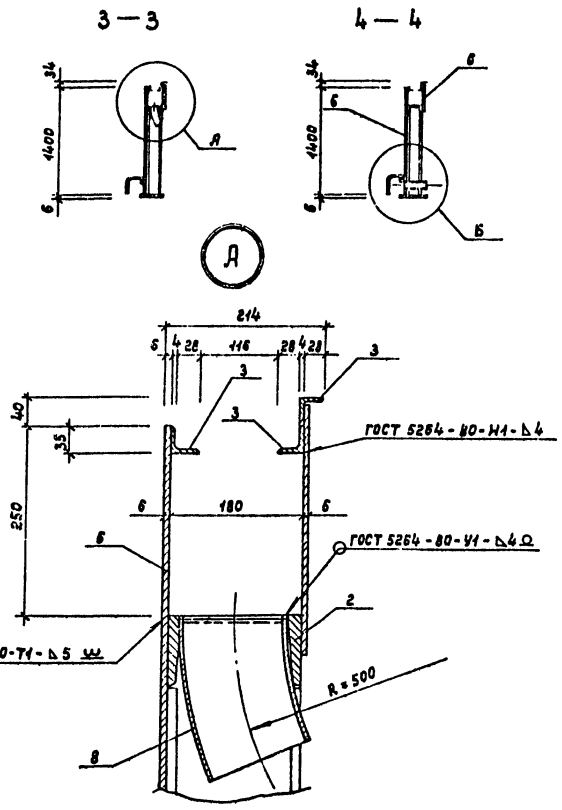
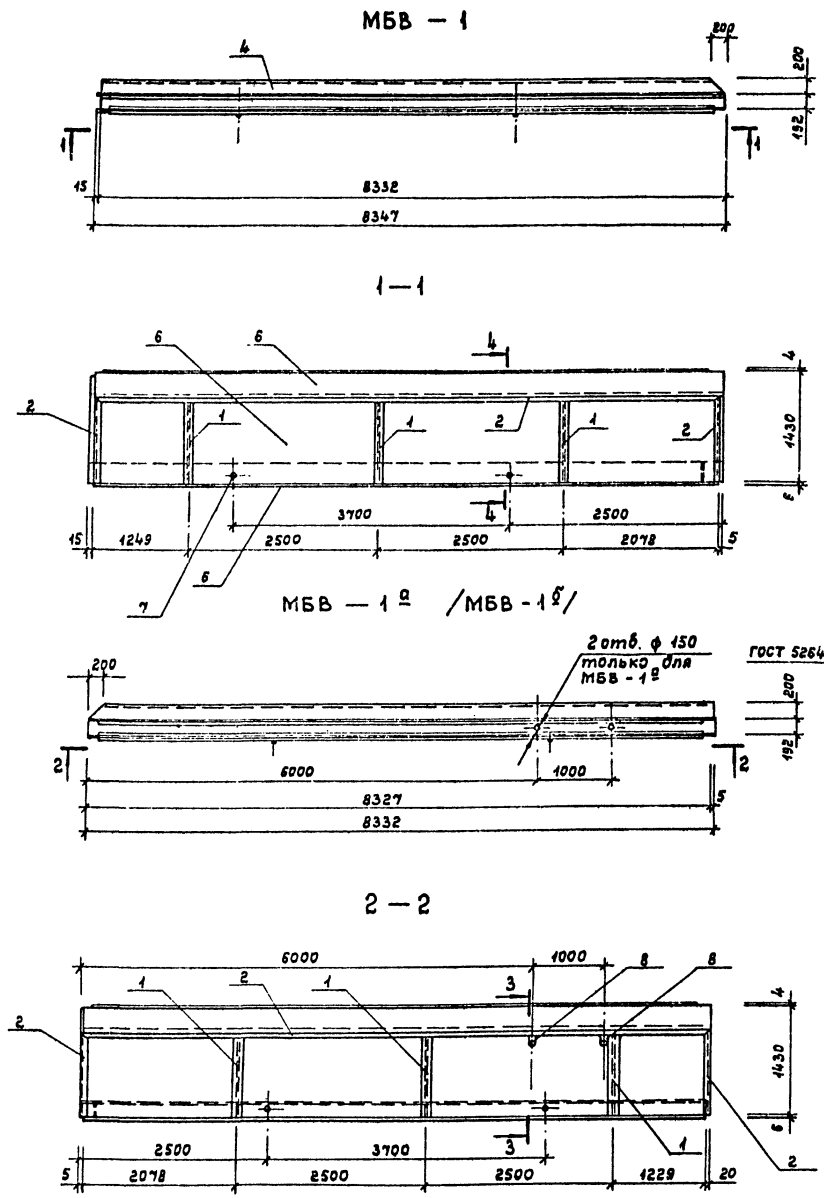
Ведомость элементов								
Марка	Сечение			Опорные усилия			Марка металла	Примечан.
	Экзис	Поз.	Состав	M тс.м	N тс	Q тс		
МДВ-3п	См. чертёж	1	δ=4				См. техническую спецификацию стали	
		2	Г 22					
		3	I 22					
		4	δ=14					
		5	δ=10					
МДВ-5п	См. чертёж	1	δ=4				См. техническую спецификацию стали	
		2	Г 22					
		3	I 22					
		4	δ=14					
		5	δ=10					

ТП 291-8-17 С.87 КМ			
Исполн.	Иванов	Провер.	Смирнов
Привязан	Иванов	Провер.	Смирнов
Изм. №	1	Исполн.	Иванов
Физкультурно-оздоровительный комплекс в лесхозе		Стандарт	Лист 23
металлическая конструкция (ФСК-В)		РП	11
Днище ванны МДВ-3п; МДВ-5п		СОЮЗСПОРТПРОЕКТ	
		г. Москва	

Альбом I
Часть 2

Типовой проект

Шифр и номер. Требования и дата. Всего листов.



Отв. ф 10 шаг 100

ГОСТ 5264-80-Т3-Д4

Ведомость элементов

Марка	Сечения		Опорные усилия			Группа констр.	Марка металла	Примечание
	Эскиз	Поз	Состав	М тс. м	N тс			
МБВ-1	См. чертеж	1	I 18				См. техническую спецификацию стали	
		2	C 18					
		3	L 32x4					
		4	δ ⁴					
		5	δ ⁴					
		6	δ ⁶					
		7	Тр. ф 26,8x2,5					
МБВ-1Б	См. чертеж	1	I 18				См. техническую спецификацию стали	
		2	C 18					
		3	L 32x4					
		4	δ ⁴					
		5	δ ⁴					
		6	δ ⁶					
		7	Тр. ф 26,8x2,5					
		8	Тр. ф 159x5					
МБВ-1В	См. чертеж	1	I 18				См. техническую спецификацию стали	
		2	C 18					
		3	L 32x4					
		4	δ ⁴					
		5	δ ⁴					
		6	δ ⁶					
		7	Тр. ф 26,8x2,5					

1. Элемент борта ванны МБВ-1Б изготовить по типу элемента борта ванны МБВ-1Б; исключив отв. ф 150 и тр. ф 159x5 (поз. 8).

ТП 291-8-17 С. 87		КМ
Нач. мас.	Иветков	
ГЛП	Гинст	
ГНП	Маврин	
Рук. пр.	Маргулия	
Исполн.	Корнеев	
Провер.	Шепилова	
И. контр.	Гордочев	
Физкультурно-оздоровительный комплекс в жилых металлических конструкциях /Фок-2/		стадия лист листоб
Борт ванны МБВ-1; МБВ-1Б; МБВ-1В		РП 12 23
СОЮЗСПОРТПРОЕКТ г. Москва		

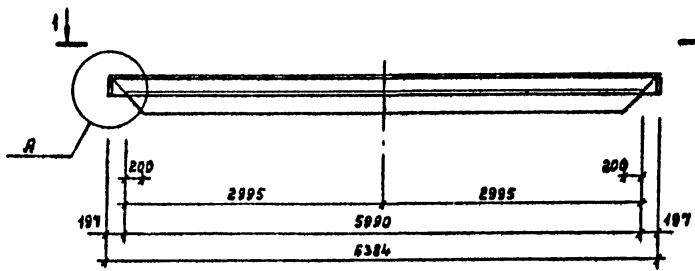
22985-02 13

22985-02

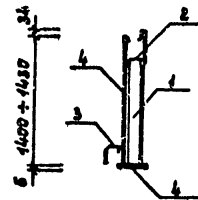
Льбом I
Часть 2

Тилобой проект

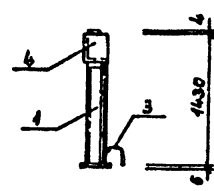
МБВ - 2



2 - 2

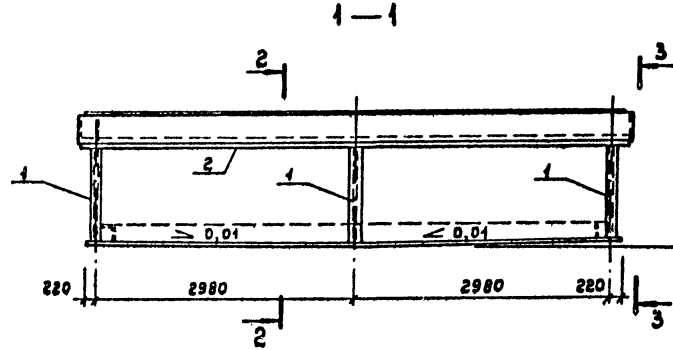


3 - 3



А

1 - 1



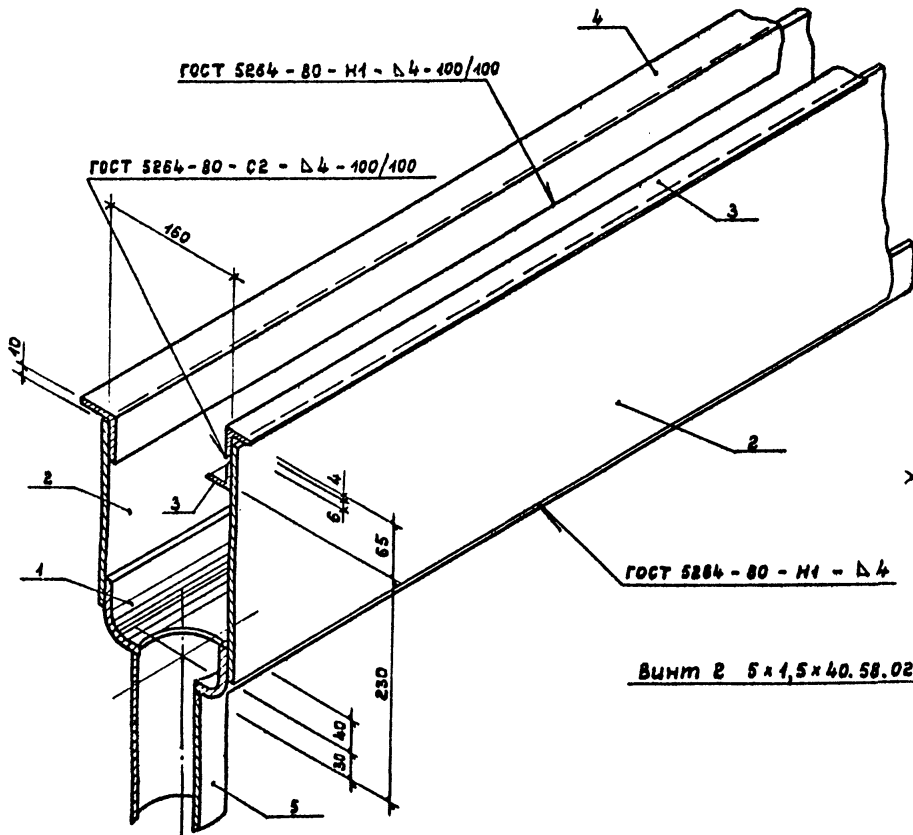
ГОСТ 5264 - 80 - V5 - Д 6

ГОСТ 5264 - 80 - C1 - Д 5 Ш

ГОСТ 5264 - 80 - H1 - Д 4 Ш

МЛВ - 1

МР - 1

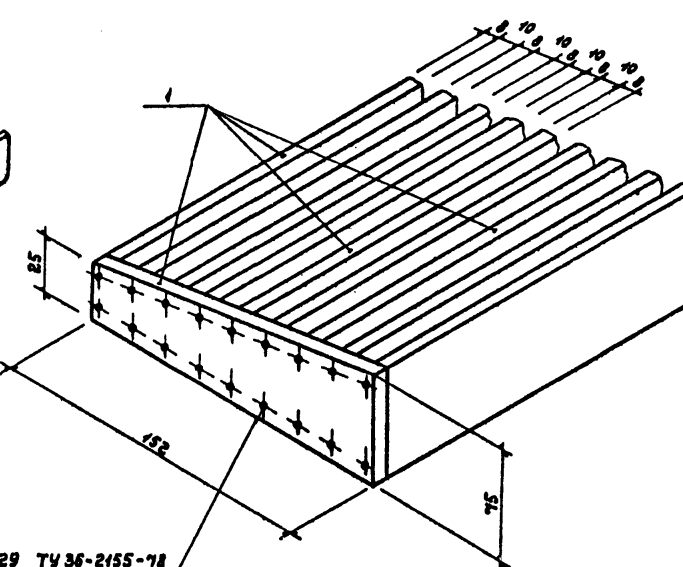


ГОСТ 5264 - 80 - H1 - Д 4 - 100/100

ГОСТ 5264 - 80 - C2 - Д 4 - 100/100

ГОСТ 5264 - 80 - H1 - Д 4

Винт 2 5 x 1,5 x 40. 58.029 ТУ 36-2155-78



Ведомость элементов

Марка	Сечение		Опорные усилия			Группа констр.	Марка металла	Примечание
	Эскиз	Поз.	Состав	М тс.м	Х тс			
МБВ - 2	См. чертеж	1	I 18				См. техническую спецификацию стали	
		2	C 18					
	См. узел лист КМ-	3	Ø = 4					
		4	Ø = 6					
		5	L 32 x 4					
МЛВ - 1	См. чертеж	1	Гн. С160x70x4				Листы из алюминия и алюминий-вык сплавов ГОСТ 24634-76	ЯД 31 Т1 ГОСТ 4784-74
		2	Ø = 6					
		3	L 32 x 4					
		4	L 50 x 5					
		5	Тр. ф. 88,5 x 3,5					
МР - 1	См. чертеж	1	Ø = 8					

Инв. № лобл. Подпись и дата Взам. инв. №

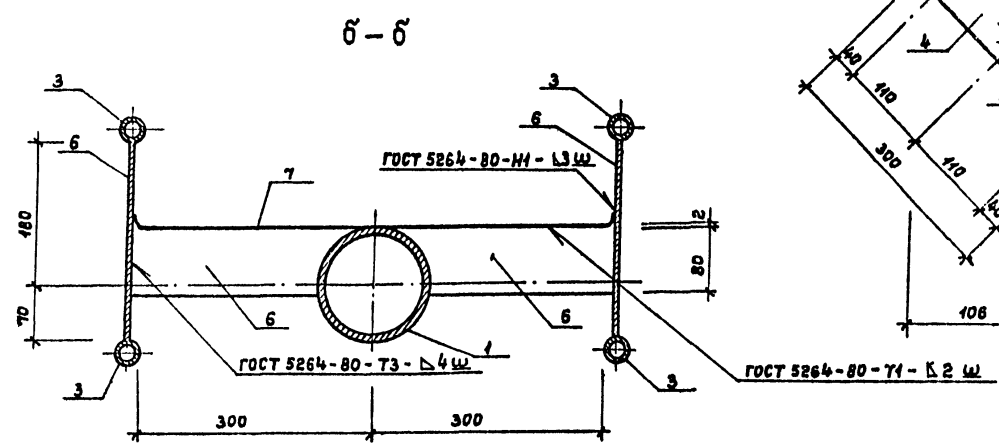
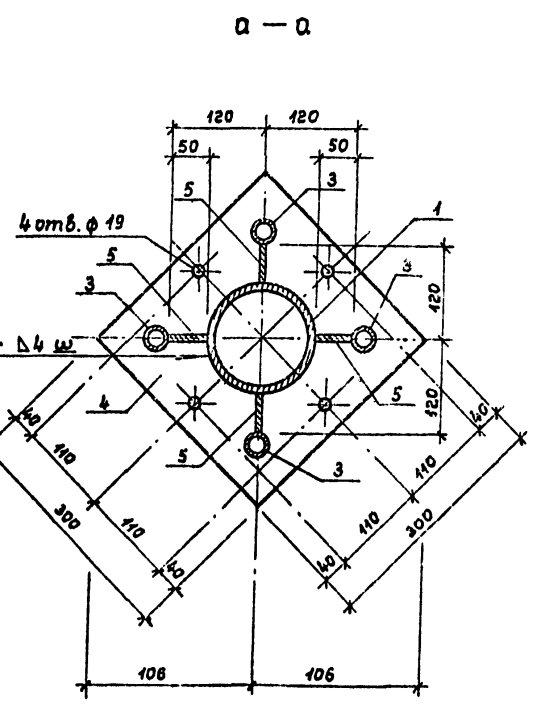
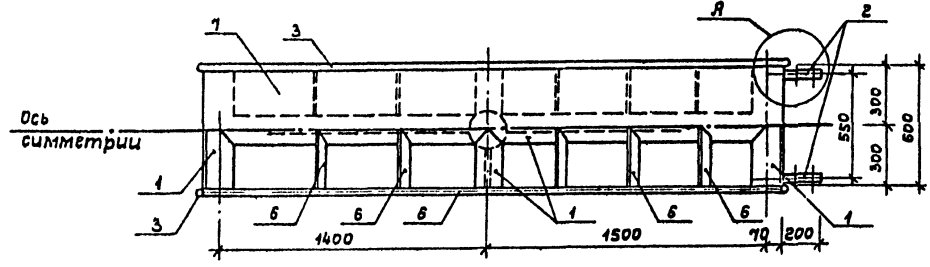
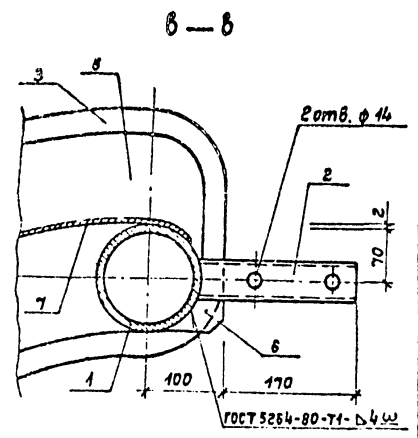
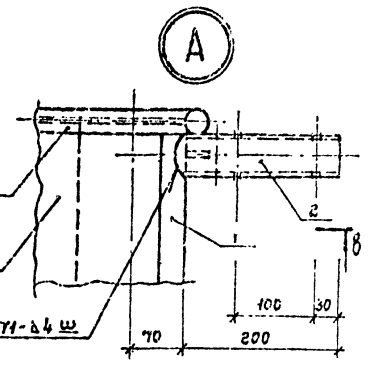
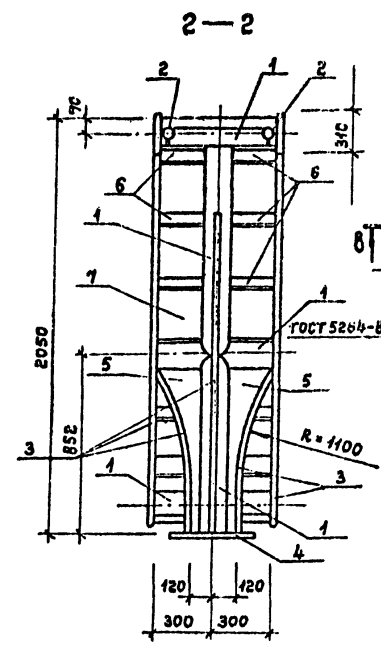
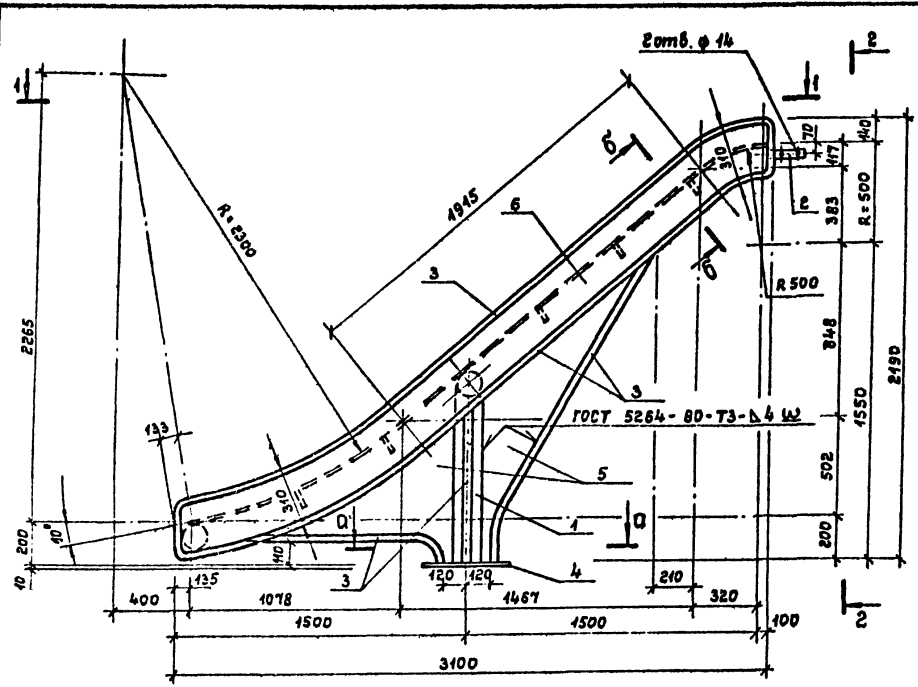
Прибазан:

Инв. №

ТП 291-8-17 С. 87			КМ		
Исполн.	Цветков	Генпр.	Гунст	Рук. гр.	Маруля
Провер.	Уткин	И. контр.	Горбачев	Исполн.	Карнеев
Физкультурно-оздоровительный комплекс в легких металлических конструкциях (Фок-2)			Стация	лист	лист
Борт ванны МБВ-2; лоток МЛВ-1, решетка МР-1			РП	13	23
22985-02 14			СОУЗСПОРТПРОЕКТ г. Москва		

Альбом 1
Часть 2

Типовой проект



ведомость элементов

Марка	Сечение			Опорные усилия			Группа конструкт	Марка металла	Примечания
	Эскиз	Поз.	Состав	M _{тс} , М	N _{тс}	Q _{тс}			
МК-1		1	Тр. ф140×4	конструктивно				Ст. техническую спецификацию стали	
		2	Тр. ф51×3,5						
		3	Тр. ф30×2,5						
		4	δ=10						
		5	δ=6						
		6	δ=4						
		7	δ=2						

ТП 291-8-17 С. 87		КМ
Меч.мас. Цветков	Гип Гунст	Физкультурно-оздоровительный комплекс в ледяных металлических конструкциях (ФОК - 2)
Гип Мовшин	Маргуля	
Исполн. Карнеев	Щепилова	
Провер. Щепилова	Горбачев	
Н.контр. Горбачев		
Конструкция желоба МК-1		СОЮЗСПОРТПРОЕКТ г. Москва

22985-02 15

22985-02

Шифр по табл. 1

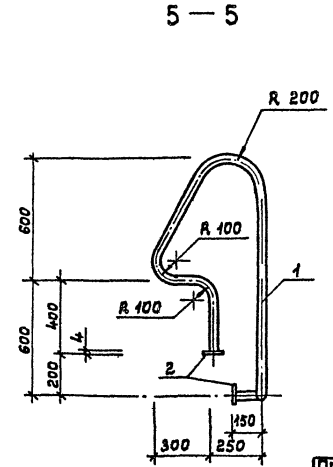
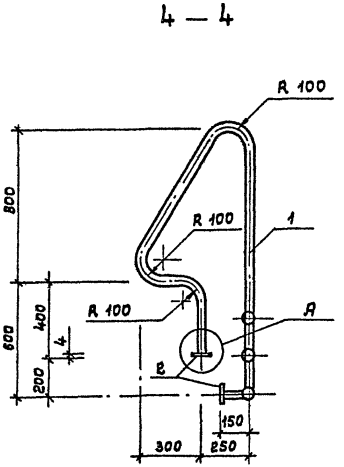
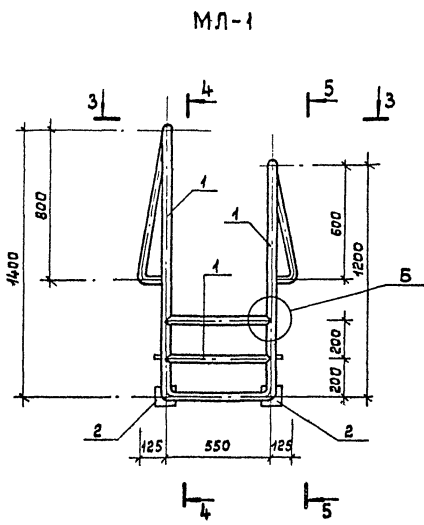
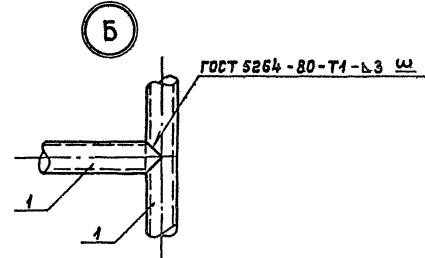
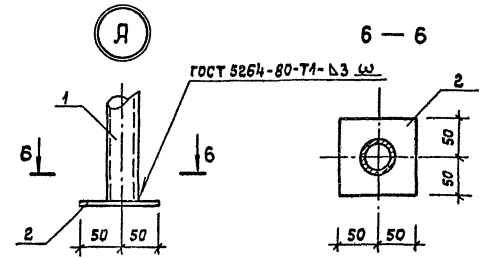
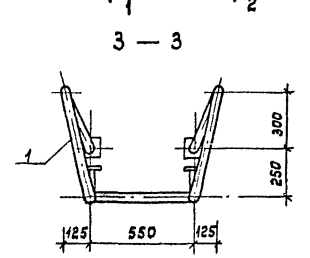
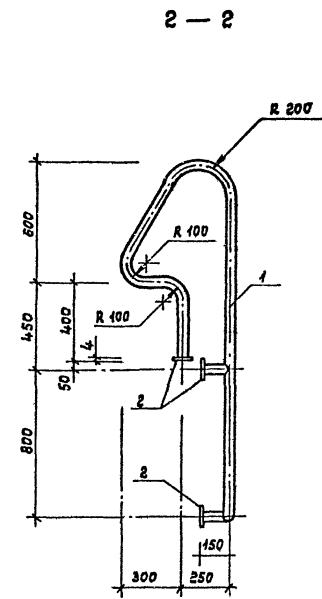
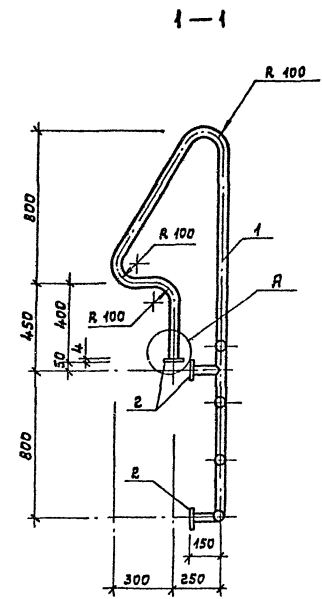
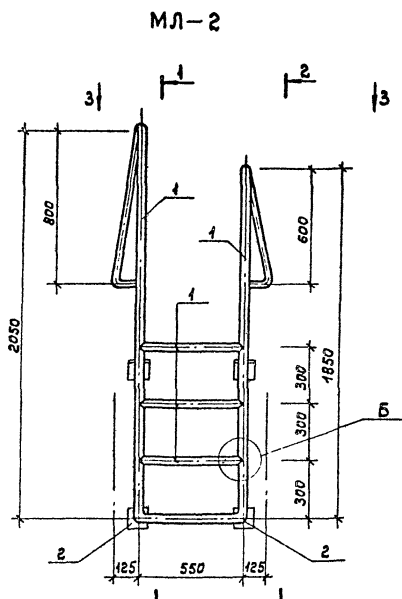
Льбом I
часть 2

Типовой проект

Шиф. и подл. Подпись и дата. Взам. Шиф. и

Ведомость элементов

Марка	Сечение		Опорные усилия			Грунта катег.	Марка метал-ла	Приме-чание
	Эскиз	Поз.	Состав	М тс.м	У тс			
МЛ-1	См. чертеж	1	Тр. ф 40x3				См. техническую спецификацию стали	
		2	U ⁴					
МЛ-2	См. чертеж	1	Тр. ф 40x3					
		2	U ⁴					



ТП 291-8-17 С. 87 КМ

Прибязан:

Исполн.	Иветков				
Гип	Моврим				
Исполн.	Шепилова				
Провер.	Корнеев				
И.контр.	Горбачев				

Физкультурно-оздоровительный комплекс в легковых металлических конструкциях /Фок-2/

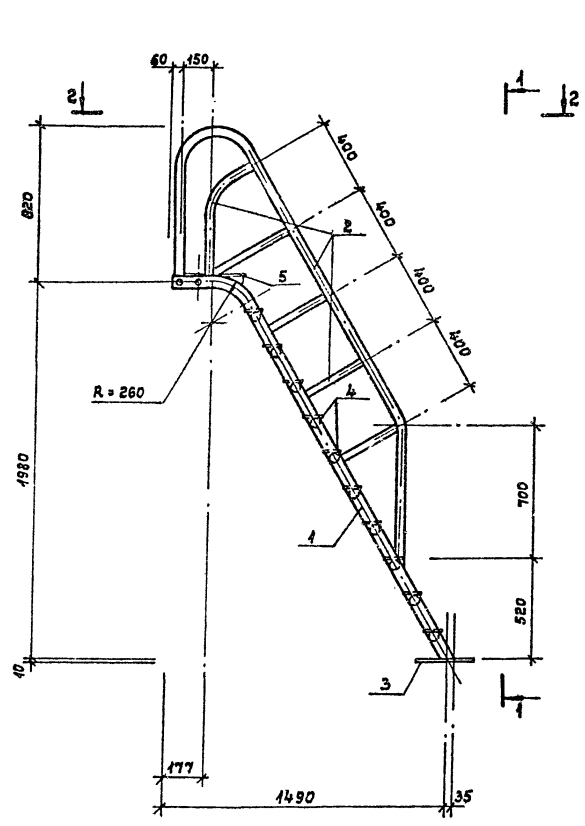
лестницы МЛ-1; МЛ-2

Стация Лист Листов
РП 14 23

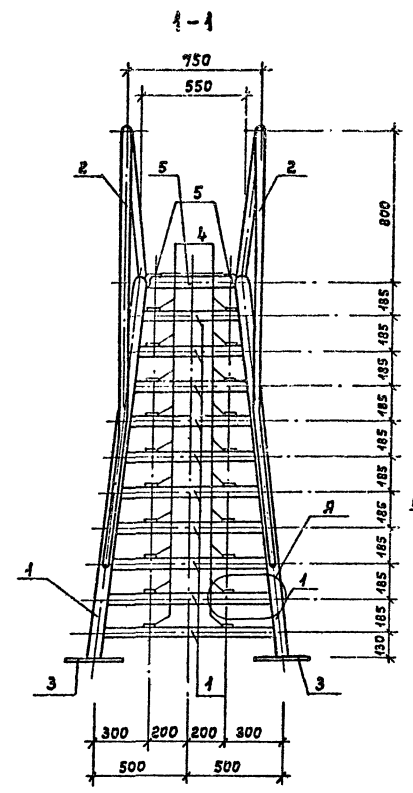
СОЮЗСПОРТПРОЕКТ
г. Москва

Альбом I
Часть 2

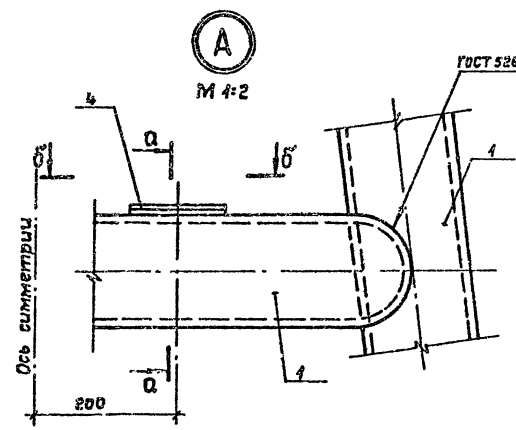
Типовой проект



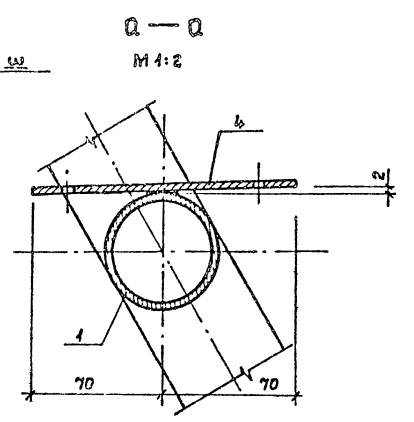
2-2



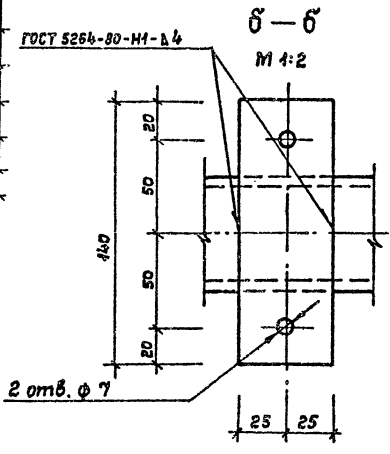
Б
М 1:2



А
М 1:2

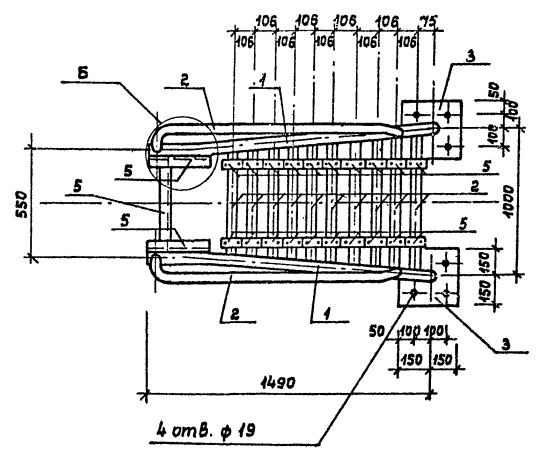


Q-Q
М 1:2

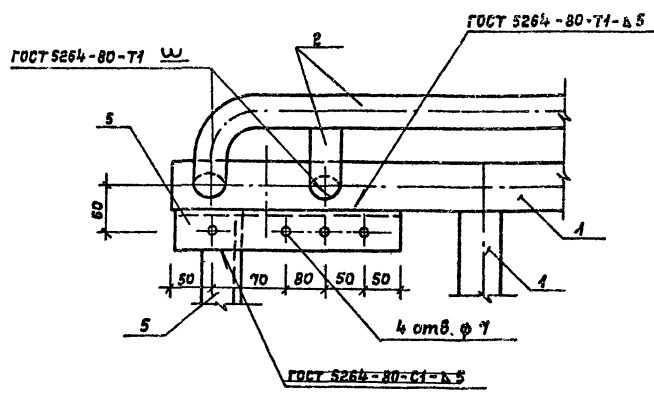


Б-Б
М 1:2

Ведомость элементов									
Марка	Сечение			Опорные усилия			Графа констр.	Марка металла	Примечание
	Эскиз	Поз.	Состав	M, тсМ	N, тс	Q, тс			
МЛ-3	См. чертеж	1	Тр. ф 60x4	Конструктивно				См. техническую спецификацию стали	
		2	Тр. ф 40x3						
		3	δ=10						
		4	δ=4						
		5	L 50x5						



4 отв. ф 19



ГОСТ 5264-80-С1-Δ5

ТП 291-8-17 С. 87				КМ		
Исполн.	Уткин	Провер.	Горбачев	Студия	Лист	Листов
Нач.мас.	Цветков	Г.Я.П.	Гунст	РП	17	23
Приказов:		Г.И.П.	Маврин	Физкультурно-оздоровительный комплекс в легких металлических конструкциях /ФОК-2/		
		Рук.ар.	Нарвулия	Конструкция лестницы МЛ-3		
		Исполн.	Корнеев	СОЮЗСПОРТПРОЕКТ		
		Провер.	Уткин	г. Москва		
		И.контр.	Горбачев			

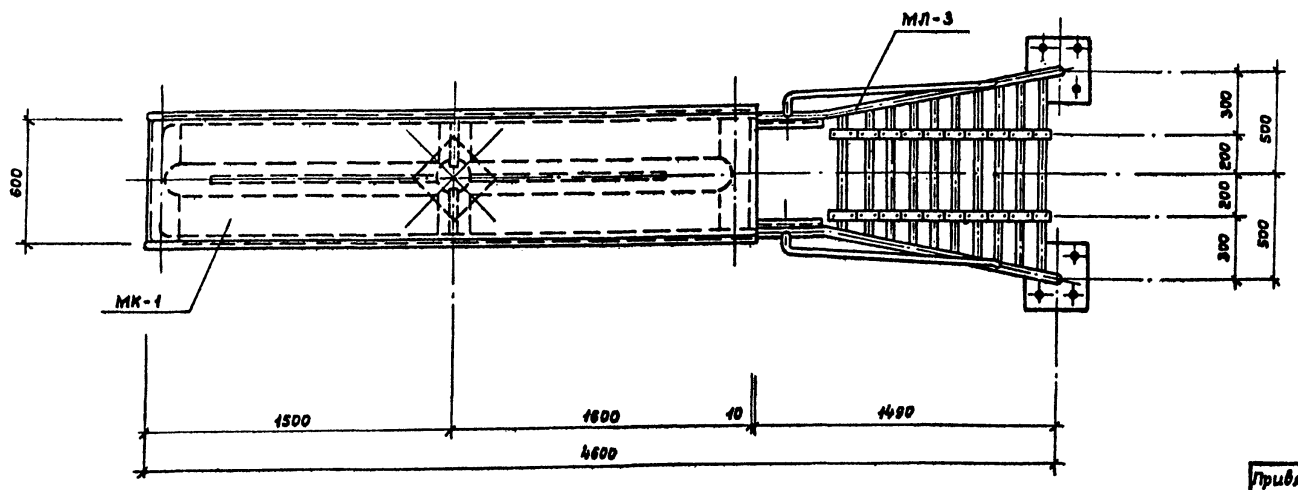
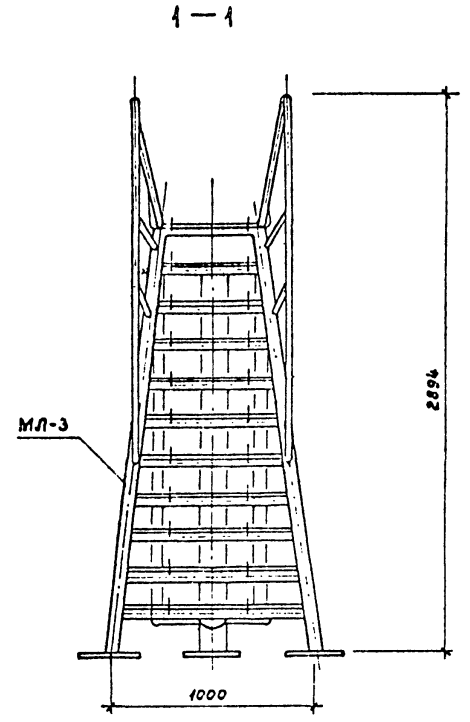
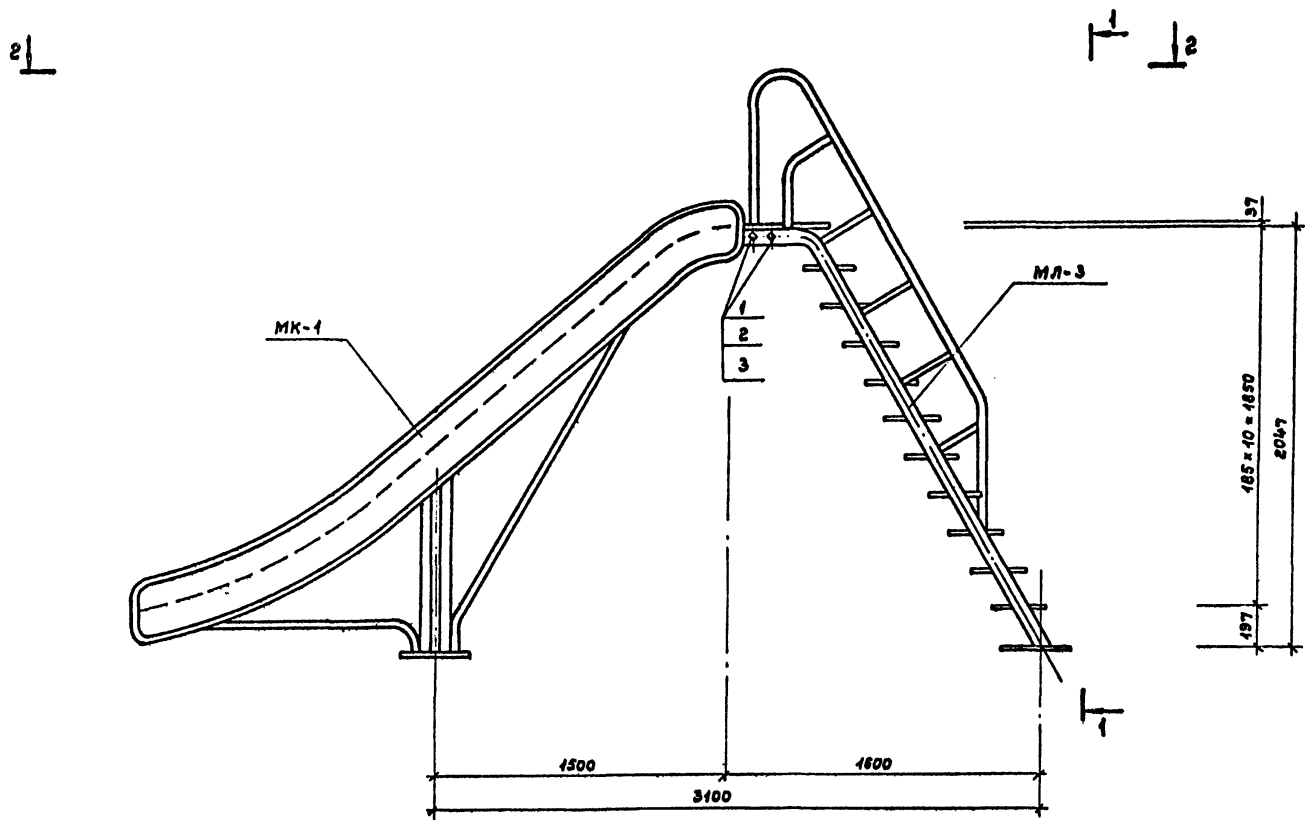
22985-02 17

22985-02

Шкб. И. Голуб. Подпись и дата. Взам. инв. №

Яльдом I
Часть 2

Типовой проект



Ведомость элементов								
Марка	Сечение		Опорные усилия			Группа конструк.	Марка металла	Примечания
	Эскиз	Поз. Состав	М, тс. м	У, тс	В, тс			
МК-1	Лист КМ-16	—	—					
МЛ-3	Лист КМ-17	—	—					
	Без черт.	1	Болт М12х30 ГОСТ 7798-70*				ХВНФ ГОСТ 5632-72	4 шт.
		2	Гайка М12 ГОСТ 5915-70*				То же	8 шт.
		3	Шайба 12 ГОСТ 11371-78*				—	8 шт.

Инв. № подл. Подпись и дата Взам. инв. №

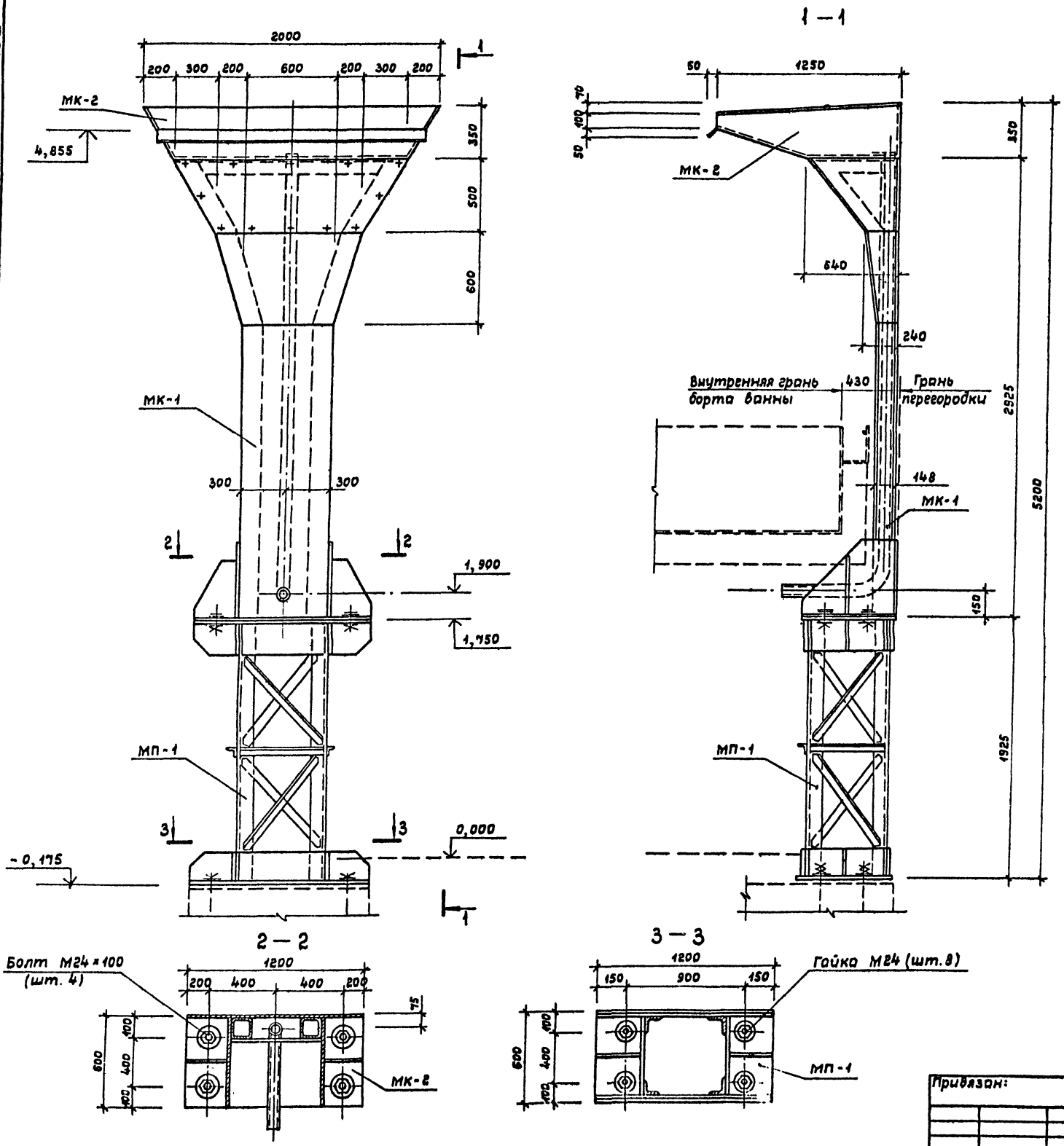
Привезан:
Инв. №

			ТП 291-8-17 С. 87		КМ
Исполн.	Исполн.	Исполн.	Физкультурно-оздоровительный комплекс в легких металлических конструкциях (ФОК - 2)	Станция	Лист
Рук. экз.	Провер.	И. контр.		РП	Листов
Исполн. Климова	Исполн. Уткин	И. контр. Горбачев	Конструкция тобогана КМ-2	15	23
			СОЮЗСПОРТПРОЕКТ		г. Москва

22985-02 18

22985-02

Альбом I
Часть 2
Типовой проект



Ведомость элементов									
Марка	Сечение			Опорные усилия			Группа констр.	Марка металла	Примечание
	Эскиз	Поз.	Состав	М тс.м	Н тс	В тс			
МП-1			L 50 x 5					См. техническую спецификацию стали	
			L 100 x 8						
			δ = 6						
			δ = 10						
МК-1			Тр. □ 140 x 5					См. техническую спецификацию стали	
			L 100 x 8						
			δ = 4						
			δ = 6						
МК-2			Тр. φ 88,5 x 3,5					См. техническую спецификацию стали	
			L 100 x 8						
			δ = 6						
			δ = 4						
			Круг φ 20						

Инв. и подл. Подпись и дата

Болт М24 x 100
(шт. 4)

Гайка М24 (шт. 8)

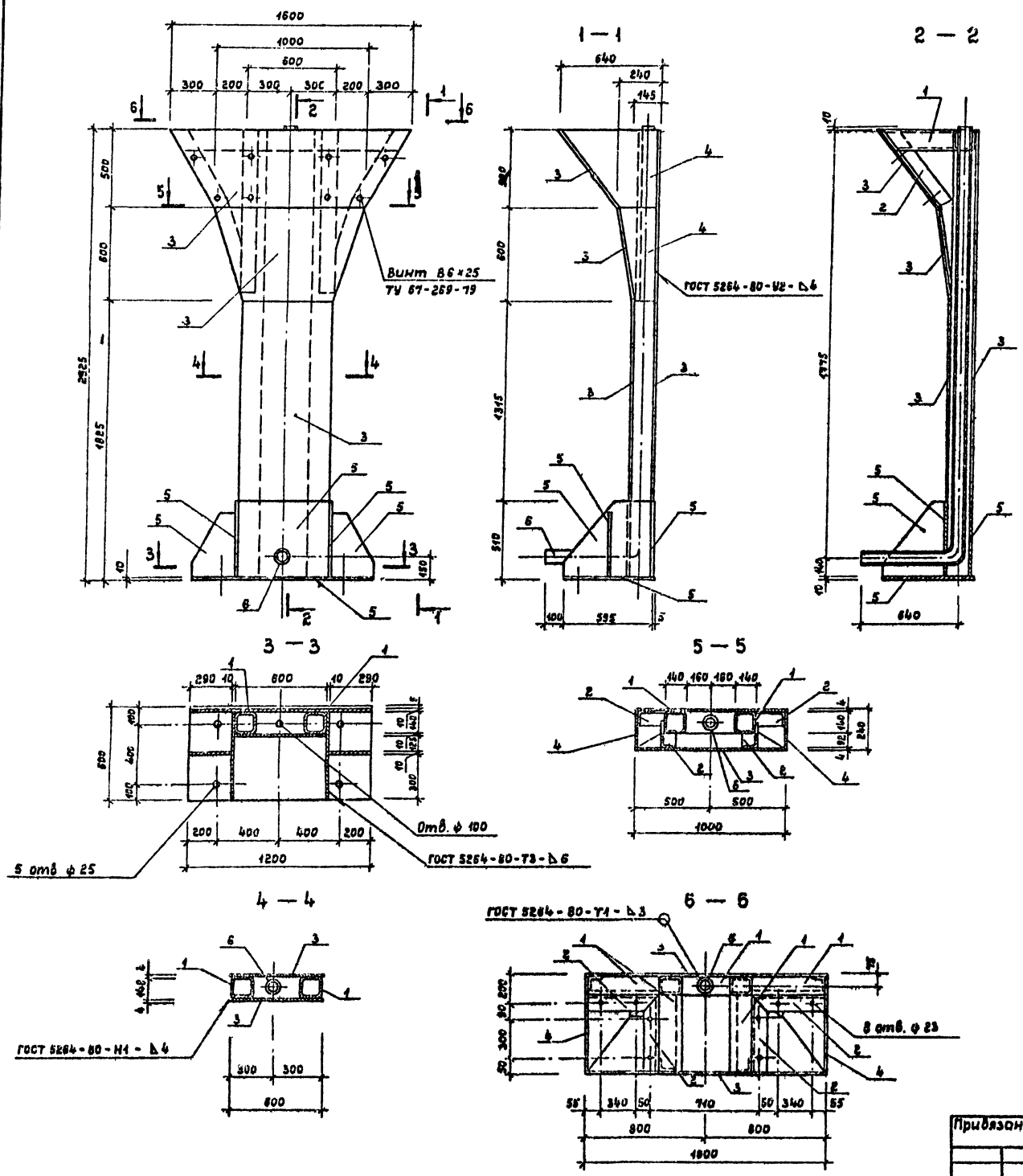
Инв. и подл.				ТП 291-8-17 С. 87				КМ			
Явч.мас. Цветков				Физкультурно-оздоровительный комплекс в легких металлических конструкциях /Фок-2/				Стадия Лист Листов			
Г.Я.П. Гунст								рп 18 23			
Г.И.П. Маврин											
Рук.вр. Марчулия											
Исполн. Карнеев											
Провер. Шепилова											
И.контр. Горбачев											
Инв. и подл.				Каскад. конструкция КМ-3				СОЮЗСПОРТПРОЕКТ г. Москва			

22985-02 19

22985-02

Альбом I
Часть 2

Типовой проект



Ведомость элементов

Марка	Сечение			Опорные усилия			Группа констр.	Марка металла	Примечание
	Эскиз	Поз.	Состав	М тс.м	Н тс	В тс			
МК-1	См. чертёж	1	Тр. Д 140x5					См. техническую спецификацию стали	
		2	Л 100x8						
		3	δ=4						
		4	δ=6						
		5	δ=10						
		6	Тр. φ88,5x3,5						

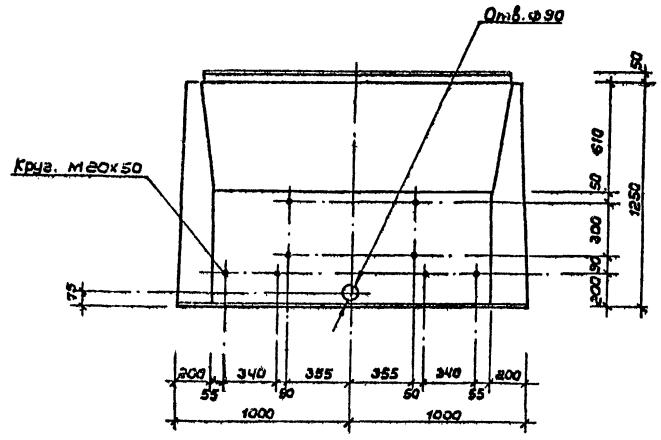
Шк. и подл. Лещенко и Воронцов

ТП 291-8-17 С. 87			КМ		
Исполн.	Исполн.	Исполн.	Провер.	Исполн.	Исполн.
Нач. мастр. Цветков	Гунст	Мадриш	Маргулия	Корнеев	Уткин
Привязан:	Физкультурно-оздоровительный комплекс в лёгких металлических конструкциях (Фок-2)			Стадия	Лист
	Каскад, Конструкция МК-1			РП	20
Шк. и подл.	Н.контр. Горбачев			Листов	23
СОЮЗСПОРТПРОЕКТ г. Москва					

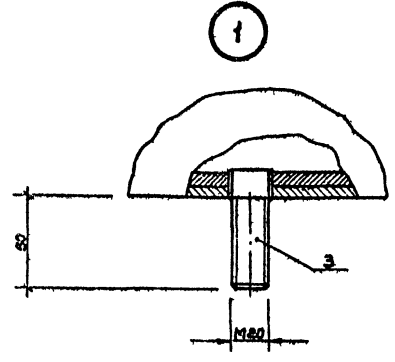
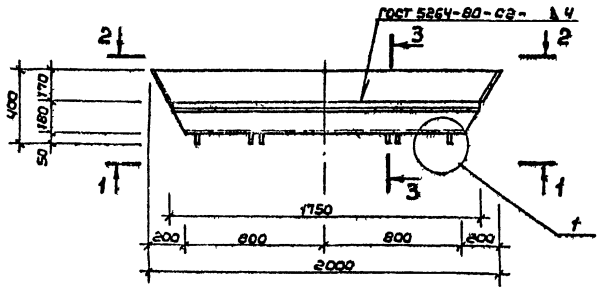
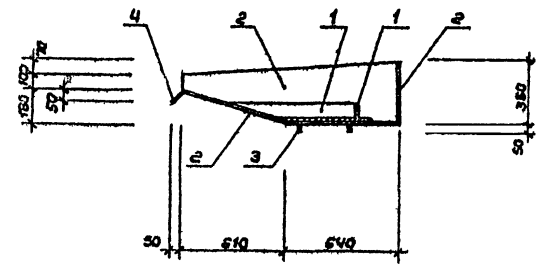
Альбом I
Часть 2

Типовой проект

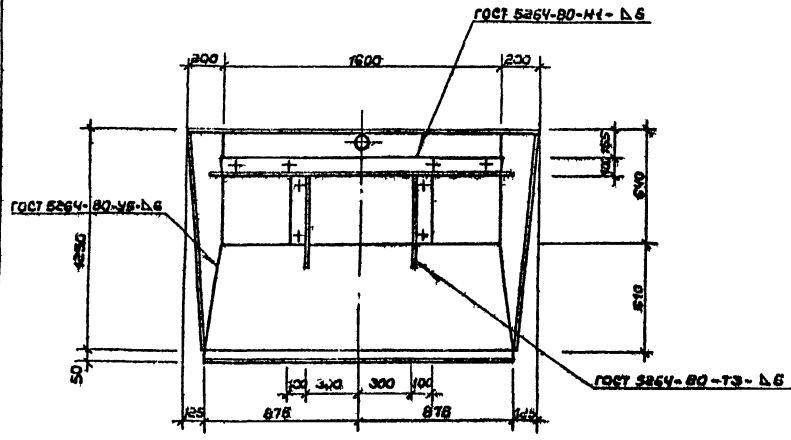
1-1



3-3



2-2



Ведомость элементов

Марка	Сечения		Опорные усилия			Марка металла	Примечан.
	Эскиз	Поз.	Состав	М тс. м	N тс		
МК-2		1	L 100x8				
		2	φ ⁴				
		3	Круг. φ20				

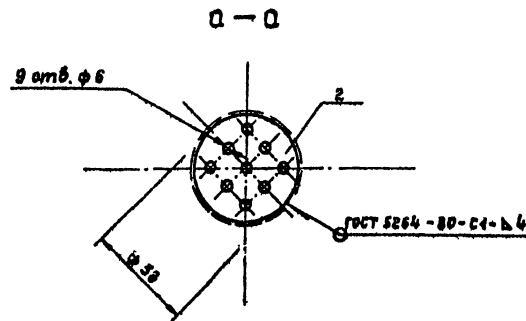
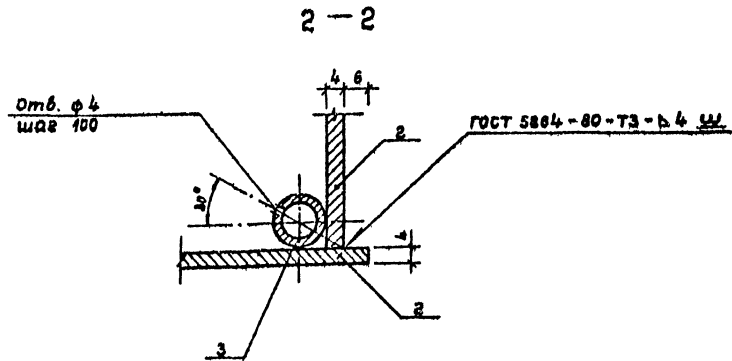
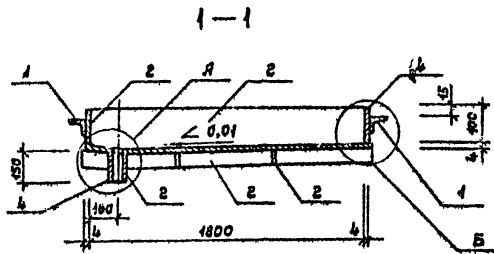
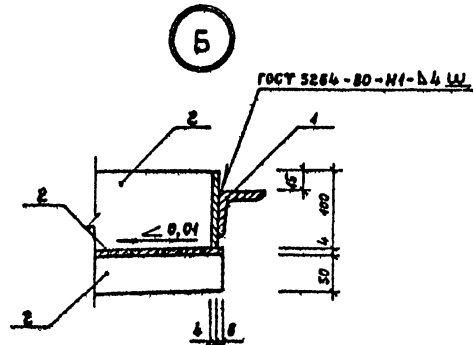
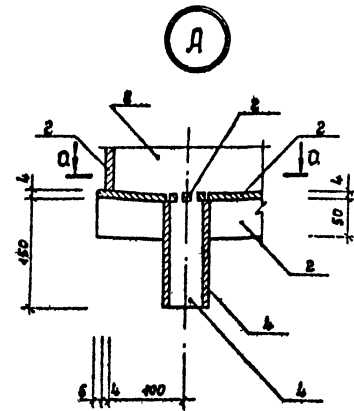
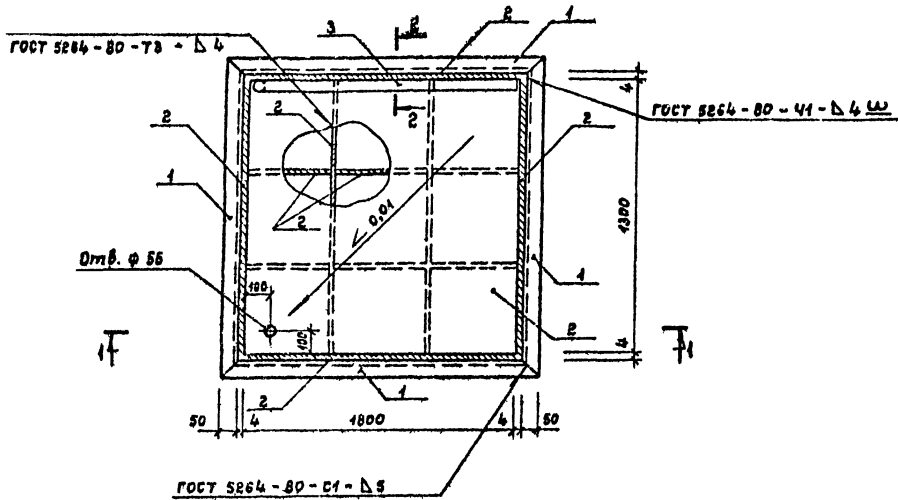
Инв. № проекта, листы и детали

Примечан		Нач. инж. Шелестов	Инж. Гипет	Инж. Маринин	Инж. Корнеев	Инж. Прохор	Инж. Уткин	Инж. Гавричев	ТП 291-8-17 С. 87	КМ	Физкультурно-оздоровительный кампалак в легких металлах (ФСК-2)	Стация	Лист	Листов
									Каскад.		Конструкция МК-2	РП	21	23
									СОЮЗСПОРТПРОЕКТ		г. Москва			

КМ - 4

Альбом I
Лист № 2

Типовой проект



Ведомость элементов

Марка	Сечение			Опорные усилия			Группа констр.	Марка металла	Примечание
	Эскиз	Поз.	Состав	M тс.м	N тс	Q тс			
КМ-4		1	L 50x5					См. техническую спецификацию стале	
		2	Ø=4						
		3	Тр.ф21,3x2,5						
		4	Тр.ф60x6						

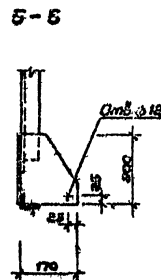
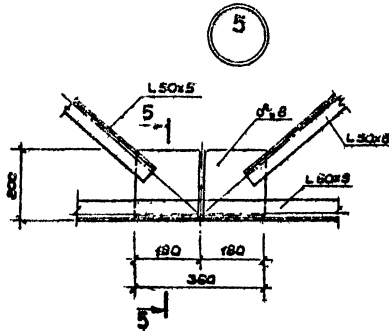
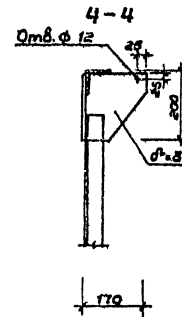
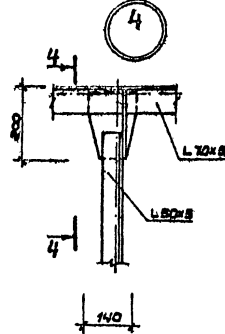
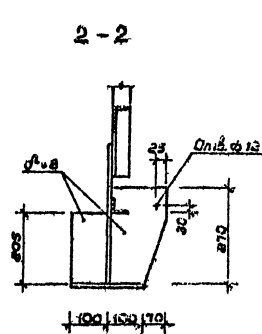
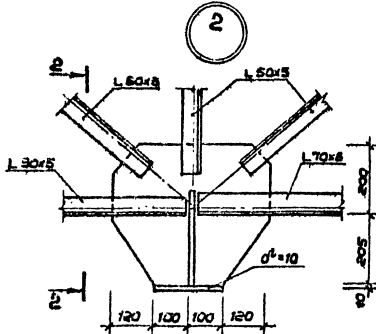
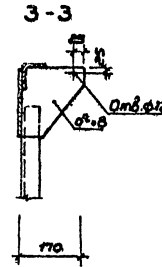
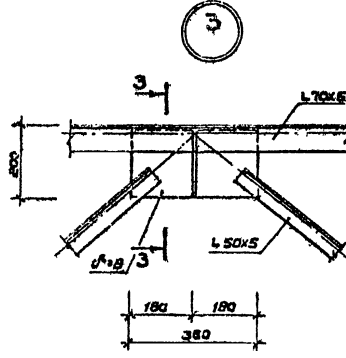
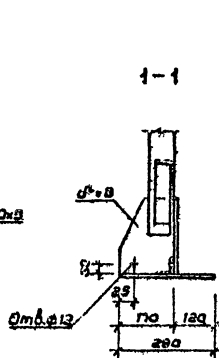
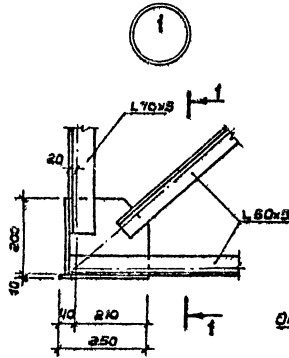
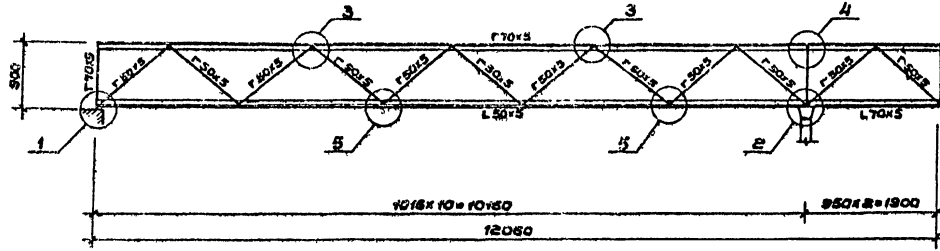
Имя, ф. инициалы, должность, дата, место, № документа

Исполн.		Ген.пр.		Инж.пр.		Инж.пр.		Инж.пр.		Инж.пр.		Инж.пр.		Инж.пр.		Инж.пр.		Инж.пр.	
Иванов		Петров		Сидоров		Кузнецов		Лебедев		Попов		Смирнов		Иванов		Петров		Сидоров	
Иванов		Петров		Сидоров		Кузнецов		Лебедев		Попов		Смирнов		Иванов		Петров		Сидоров	
Иванов		Петров		Сидоров		Кузнецов		Лебедев		Попов		Смирнов		Иванов		Петров		Сидоров	
Иванов		Петров		Сидоров		Кузнецов		Лебедев		Попов		Смирнов		Иванов		Петров		Сидоров	
Иванов		Петров		Сидоров		Кузнецов		Лебедев		Попов		Смирнов		Иванов		Петров		Сидоров	
Иванов		Петров		Сидоров		Кузнецов		Лебедев		Попов		Смирнов		Иванов		Петров		Сидоров	
Иванов		Петров		Сидоров		Кузнецов		Лебедев		Попов		Смирнов		Иванов		Петров		Сидоров	
Иванов		Петров		Сидоров		Кузнецов		Лебедев		Попов		Смирнов		Иванов		Петров		Сидоров	
Иванов		Петров		Сидоров		Кузнецов		Лебедев		Попов		Смирнов		Иванов		Петров		Сидоров	

Листов 1
Часть 2

Таблиц проект

Схема фермы Ф-1т (Ф-1н)



Марка	Ведомость элементов									
	Сечения			Опорные усилия			Группа констр.	Марка металла	Примечание	
	Эквив.	Поз.	Состав	М тс м	Н тс	а тс				
Ферма Ф-1			L 70x5				См. техническую спецификацию стали			
			L 50x5							
			$\phi 8$							
			$\phi 10$							

Сварные швы по ГОСТ 5264-80 $h_f=5mm$

Инв. №

Привязан

Инв. №

Исполн.	Цветков	Т.П. 291-8-17 С.87	КМ
Гип	Гунст		
Табрич	Иванов	Физкультурно-оздоровительный комплекс в лесных металлических конструкциях (ФОК-2)	Стальная лист
Маршала	Иванов		лист 23
Исполн.	Иткин		лист 23
Провер.	Шегина	Конструкция фермы Ф-1т (Ф-1н)	СОЮЗСПОРТПРОЕКТ г. Москва