

ТИПОВОЙ ПРОЕКТ
144-12-224.90

ОДНОЭТАЖНЫЙ ОДНОКВАРТИРНЫЙ
3-КОМНАТНЫЙ ЖИЛОЙ ДОМ
ДЛЯ ГОСУДАРСТВЕННОГО СТРОИТЕЛЬСТВА

АЛЬБОМ I

АС - АРХИТЕКТУРНО-СТРОИТЕЛЬНЫЕ РЕШЕНИЯ СТР. 4-50
ОВ - ОТОПЛЕНИЕ И ВЕНТИЛЯЦИЯ СТР. 51-53
ВК - ВОДОПРОВОД И КАНАЛИЗАЦИЯ СТР. 54-56
ЭО - ЭЛЕКТРООБОРУДОВАНИЕ СТР. 57-58
СС - СВЯЗЬ И СИГНАЛИЗАЦИЯ СТР. 59-60
ГСБ - ГАЗОСНАБЖЕНИЕ СТР. 61

24488 - 01

ЦЕНТРАЛЬНЫЙ ИНСТИТУТ ТИПОВОГО ПРОЕКТИРОВАНИЯ
ГОССТРОЯ СССР

Москва, А-445, Смольная ул., 22

Сдано в печать VIII 1991 года

Заказ № 6598

Тираж 1200 экз

ТИПОВОЙ ПРОЕКТ 144-12-224.90

ОДНОЭТАЖНЫЙ ОДНОКВАРТИРНЫЙ 3-КОМНАТНЫЙ ЖИЛОЙ ДОМ ДЛЯ ГОСУДАРСТВЕННОГО СТРОИТЕЛЬСТВА

Альбом I ПЕРЕЧЕНЬ АЛЬБОМОВ

- Альбом I - АС - Архитектурно-строительные решения
ОВ - Отопление и вентиляция
ВК - Водопровод и канализация
ЭО - Электрооборудование
СС - Связь и сигнализация
ГСВ - Газоснабжение
Альбом II - СО - Спецификация оборудования
Альбом III - С - Сметы
Альбом IV - ВМ - Ведомости потребности в материалах

РАЗРАБОТАН
ЦНИИЭП ГРАЖДАНСКОГО СТРОИТЕЛЬСТВА

ГЛ. ИНЖЕНЕР ИНСТИТУТА

ГЛ. АРХИТЕКТОР ПРОЕКТА



М. Г. ЛЕЙЗЕРОВИЧ



В. Н. КУВАКИН

УТВЕРЖДЕН ГОСКОМАРХИТЕКТУРЫ
ПРИКАЗ № 323 ОТ 6.11.1984 Г.

ВВЕДЕН В ДЕЙСТВИЕ
ЦНИИЭП ГРАЖДАНСКОГО СТРОИТЕЛЬСТВА
ПРИКАЗ № 48/Т ОТ 14.09.1990 Г.

Альбом I

Лист	Наименование	Стр
	Обложка	
	Титульный лист	1
1	Содержание альбома (начало)	2
2	Содержание альбома (окончание)	3
	Архитектурно-строительные чертежи	
1	Общие данные (начало)	4
2	Общие данные (продолжение)	5
3	Общие данные (продолжение)	6
4	Общие данные (продолжение)	7
5	Общие данные (продолжение)	8
6	Общие данные (продолжение)	9
7	Общие данные (окончание)	10
8	Фасады В-А, А-В, 1-2, 2-1	11
9	Кладочный план. Отделочный план	12
10	Спецификация столярных изделий и гипсо-бетонных перегородок.	13
11	Разрез 1-1	14
12	План фундаментов. План подвала (вариант). Таблица нагрузок.	15
13	Сечения 1-1 ÷ 8-8	16
14	Схема мелкозаглубленных столбчатых фундаментов с перемычками (вариант). Сечение 5-5.	17
15	Вид на а-а. Сечение 1-1 ÷ 4-4. Вариант мелкозаглубленных столбчатых фундаментов.	18
16	План перекрытия над подвалом (вариант) крышка люка в подвал КЛП.	19
17	Схема расположения элементов перекрытия. Спецификация.	20
18	План стропил для снеговой нагрузки q = 1,50 кПа. План кровли. Разрезы 1-1 ÷ 4-4.	21

Лист	Наименование	Стр
19	План стропил для снеговой нагрузки q = 1,50 кПа	22
20	Стропила. Узел 1. Спецификация. Узел „А“	23
21	Стропила. Узлы 2 ÷ 5	24
22	Стропила. Разрез 5-5. Узлы 6 ÷ 9.	25
23	Лобовые щиты	26
24	Слуховые окна СО-1, СО-2	27
25	План перемычек. Ведомость перемычек	28
26	Дымоventilационная труба ДВТ-1. Вариант фасада в осях „1-2“	29
27	Металлические изделия. Анкеры А-1, А-2. 3-1, 3-2.	30
28	План этажа и экспликация полов	31
29	Веранда. План. Разрез 1-1	32
30	Веранда. Разрез 2-2; 3-3	33
31	Веранда. Узлы. Спецификация	34
32	Доски ограждения	35
33	Встроенный шкаф Ш-1. Антресоль А-1. Спецификация	36
34	Встроенный шкаф Ш-2	37
35	Вариант перегородок из гипсоволокнистых листов.	38
36	Узлы плана 1, 2, 3, 4 (облегченная кладка тип „А“ вариант)	39
37	Узлы плана 1, 2, 3, 4 (облегченная кладка тип „Б“ вариант)	40
38	Узлы разрезов 1, 2, 3, 1а, 2а, 3а (облегченная кладка тип „А“ „Б“ варианты)	41
39	Фасады В-А, 1-2, А-В, 2-1 (вариант 1)	42
40	Декоративные элементы НО-1, НО-2, НО-3, ОВ-1, ОВ-2, ОК-1, ОК-2 (вариант 1)	43

ИДВ. № 1040. П. № 11. 20-17/20-3

				144-12-224.90		
Привязан		Норм. кон. Кувакин	В	Одноэтажный одноквартирный 3-комнатный жилой дом.	Станд. лист	Листов
		Рук. М.С. Каравяев	В		Р	1
		Зам. нач. М. Ковринкин	В	Содержание альбома (начало)	ЦНИИЭП	
		ГАП Кувакин	В		Граждансельстрой	
		Гл. спец. Майсюк	В			
Инв. №		Арх. Кат. Венедиктов	В			

Альбом I

ЛИСТ	НАИМЕНОВАНИЕ	СТР.
41	Фасады В-А,1-2, А-В,2-1. Фрагмент №1 (вариант 2)	44
42	Декоративные элементы НО-1,НО-2,НО-3,НО-4,ОВ-1,ОВ-2, ОК-1, ОК-2 (вариант 2)	45
43	Фасады В-А,1-2, А-В,2-1 (вариант 3)	46
44	Фрагмент №1, Фрагмент №2 (вариант 3)	47
45	Вариант решения интерьера общей комнаты	48
46	Фрагмент плана с расстановкой кухонного оборудования. Развертка стены.	49
47	Сетки С-1 ÷ С-4. Отопление и вентиляция	50
1	Общие данные /начало/	51
2	Общие данные /окончание/	52
3	План этажа. Схема системы поквартирного отопления. Водопровод и канализация	53
1	Общие данные	54
2	План этажа. План подвала/вариант/. Схемы систем В1, Т3, К1.	55
3	План этажа. План подвала/вариант/. Схемы систем В1, Т3 /вариант Т3 -от ВПГ-18/	56
	Электрооборудование	
1	Общие данные	57

ЛИСТ	НАИМЕНОВАНИЕ	СТР.
2	План расположения осветительных сетей Связь и сигнализация	58
1	Общие данные	59
2	Фрагмент плана этажа. Схема расположения устройств связи. План кровли. Газоснабжение	60
1	Общие данные. Фрагмент плана этажа. Схема газопровода.	61

ИНВ. ЛЮБЛ. ПОДПИСЬ И ДАТА ВЗЯМ. ИНВ. № 20-3720-4

ПРИВЯЗАН

ИНВ. №

					144-12-224.90
И. КОНТР.	КУВАКИН				
НАЧ. МАСТ.	КАРАБАЕВ				
ЗАМ. НАЧ.	КОВРИНКИН				
ГАП	КУВАКИН				
ГЛ. СПЕЦ.	МАЙСЮК				
ИСПОДН.	ВЕНДИКТОВА				
ПРОВЕР.	КУВАКИН				
					Одноэтажный одноквартирный 3-комнатный жилой дом
					СТАНЦИЯ ЛИСТ ЛИСТОВ Р 2
					СОДЕРЖАНИЕ АЛЬБОМА /окончание/
					ЦНИИЭП ГРАЖДАНСЕЛЬСТРОЙ

АЛБ06М I

Авторский коллектив
 Архитекторы: Горская Г. А., Разумеева Л. В.
 Инженеры-конструкторы: Красавина Р. П., Майсюк А. М.

Инженеры-сантехники: Молодкин Ю. И., Евдокимова Г. В., Курочкин В. И.
 Инженеры-сметчики - Кондратьева Л. А.

В корректировке типового проекта принимали участие:
 Архитекторы: Кувакин В. Н., Венедиктова О. С.
 Инженеры-конструкторы: Майсюк А. М., Поляничева Т. А., Третьяченко Н. А.
 Инженеры-сантехники: Купцова Л. Н., Рыбникова Л. Ф.
 Инженеры-сметчики: Мильман Б. М.

Пояснительная записка

Типовой проект разработан на основании технического проекта, утвержденного Госгражданстроем приказ № 323 от 6 ноября 1984 года и скорректирован на основании договора № 2-36/ц/ч3 от 25.01.90г.

I Область применения

Для строительства в I В климатическом подрайоне и II климатическом районе, с обычными геологическими условиями /в безлесных районах/.
 Расчетная температура наружного воздуха -20°.-30°/основное решение/, -40°С
 Вес снегового покрова -1.0 кПа (основное решение)
 1,5 кПа (вариант)
 Скоростной напор ветра -0.38 кПа

II Характеристика здания

Степень долговечности - II
 Степень огнестойкости - III
 Класс здания - II
 Ориентация свободная

Настоящий проект привязан в соответствии с действующими нормами и правилами /в том числе по взрыво-пожарной безопасности/

Гл. инженер проекта

Настоящий проект разработан в соответствии с действующими нормами и правилами /в том числе по взрыво-пожарной безопасности/

Гл. архитектор проекта *[подпись]* /Кувакин В. Н./
 Гл. инженер проекта *[подпись]* /Майсюк А. М./

ИВБ. № по ДЛ. ПОДАТКА И ДАТА [ВЗАИМ. ИВБ. И №] 20-39/20-5

III Архитектурно - планировочное решение

Одноэтажный одноквартирный 3-комнатный жилой дом предназначен для заселения семьей из 4-5 чел.; имеет 3 жилые изолированные комнаты, кухню, ванную-постирочную, уборную и помещение для отопительного котла, а также кладовую, сушильный и хозяйственные шкафы, веранду, холодную кладовую.

Основные помещения квартиры группируются в соответствии с их назначением, образуя функциональные зоны дневного пребывания и отдыха. Расположение жилых комнат дает возможность свободной ориентации дома относительно сторон света, кроме того дом имеет двоякую возможность постановки относительно улицы - входом и верандой или фасадом в осях 1-2.

В варианте решения дома с подвалом вход в него предусматривается из помещения кухни через люк в полу.

Вход на чердак осуществляется через слуховые окна, расположенные во фронтонах торцовых стен.

Для ±0.-40° разработан вариант двойного тамбура.

Обозначение	Наименование	Примечание
АС	Архитектурно-строительное решение	
ОВ	Отопление, вентиляция	
ВК	Внутренние водопровод и канализация	
ЭО	Электрооборудование	
СС	Связь и сигнализация	
ГСВ	Газоснабжение	
	привязан	
ИВБ. №	144-12-224.90	АС
Нормок. Нач.м.якт. Зап.м.якт. ГАП	Кувакин Каравабев Коврижкин Кувакин	Одноэтажный одноквартирный 3-комнатный жилой дом
Гл. спец. ВЕД. АРХ. ПР. ОБОР.	Майсюк Венедиктова Кувакин	
Общие данные /начало/		Стадия лист Листов Р 1 47
		ЦНИИЭП Госграждансельстрой

ВЕДОМОСТЬ РАБОЧИХ ЧЕРТЕЖЕЙ ОСНОВНОГО КОМПЛЕКТА АС

Альбом I

Лист	НАИМЕНОВАНИЕ	ПРИМЕЧАН.
	АРХИТЕКТУРНО-СТРОИТЕЛЬНЫЕ ЧЕРТЕЖИ	
1	ОБЩИЕ ДАННЫЕ (НАЧАЛО)	
2	ОБЩИЕ ДАННЫЕ (ПРОДОЛЖЕНИЕ)	
3	ОБЩИЕ ДАННЫЕ (ПРОДОЛЖЕНИЕ)	
4	ОБЩИЕ ДАННЫЕ (ПРОДОЛЖЕНИЕ)	
5	ОБЩИЕ ДАННЫЕ (ПРОДОЛЖЕНИЕ)	
6	ОБЩИЕ ДАННЫЕ (ПРОДОЛЖЕНИЕ)	
7	ОБЩИЕ ДАННЫЕ (ОКОНЧАНИЕ)	
8	Фасады В-А; А-В; 1-2; 2-1	
9	Кладочный план. Отделочный план.	
10	Спецификации стальных изделий и гипсобетонных перегородок.	
11	РАЗРЕЗ 1-1	
12	План фундаментов. План подвала (вариант). ТАБЛИЦА НАГРУЗОК.	
13	Сечения 1-1 ÷ В-8	
14	СХЕМА МЕЛКОЗАГЛУБЛЕННЫХ СТОЛБЧАТЫХ ФУНДАМЕНТОВ СПЕРЕМЫЧКАМИ (ВАРИАНТ). СЕЧЕНИЕ 5-5.	
15	ВИД НА 0-0. СЕЧЕНИЕ 1-1 ÷ 4-4. ВАРИАНТ МЕЛКОЗАГЛУБЛЕННЫХ СТОЛБЧАТЫХ ФУНДАМЕНТОВ.	
16	ПЛАН ПЕРЕКРЫТИЯ НАД ПОДВАЛОМ (ВАРИАНТ) КРЫШКА ЛЮКА В ПОДВАЛ КЛП.	
17	СХЕМА РАСПОЛОЖЕНИЯ ЭЛЕМЕНТОВ ПЕРЕКРЫТИЯ. Спецификация.	
18	ПЛАН СТРОПИЛ ДЛЯ СНЕГОВ. НАГР. q = 1.0 КПА. ПЛАН КРОВЛИ. РАЗРЕЗЫ 1-1 ÷ 4-4	
19	ПЛАН СТРОПИЛ ДЛЯ СНЕГ. НАГРУЗКИ q = 1.50 КПА	
20	СТРОПИЛА. Узел 1. Спецификация Узел „А“	
21	СТРОПИЛА. Узлы 2 ÷ 5	
22	СТРОПИЛА. РАЗРЕЗ 5-5. Узлы 6 ÷ 9	
23	ЛОБОВЫЕ ЩИТЫ	
24	СЛУХОВЫЕ ОКНА СО-1, СО-2	
25	ПЛАН ПЕРЕМЫЧЕК. ВЕДОМОСТЬ ПЕРЕМЫЧЕК	
26	ДЫМОВЕНТИЛЯЦИОННАЯ ТРУБА ДВТ-1. ВАРИАНТ ФАСАД В ОСЯХ „1-2“.	

1	2	3
27	МЕТАЛЛИЧЕСКИЕ ИЗДЕЛИЯ. 3-1; 3-2. АНКЕРЫ А-1; А-2.	
28	ПЛАН ЭТАЖА И ЭКСПЛИКАЦИЯ ПОЛОВ	
29	ВЕРАНДА. ПЛАН. РАЗРЕЗ 1-1.	
30	ВЕРАНДА. РАЗРЕЗ 2-2; 3-3	
31	ВЕРАНДА. Узлы. Спецификация	
32	Доски ограждения.	
33	ВСТРОЕННЫЙ ШКАФШ-1, АНТРЕСОЛЬ А-1. Спецификация	
34	ВСТРОЕННЫЙ ШКАФ Ш-2.	
35	ВАРИАНТ ПЕРЕГОРОДОК ИЗ ГИПСОВОЛОКНИСТЫХ ЛИСТОВ.	
36	Узлы плана 1, 2, 3, 4 (облегченная кладка тип „А“ (вариант))	
37	Узлы плана 1, 2, 3, 4 (облегченная кладка тип „Б“ (вариант))	
38	Узлы разрезов 1, 2, 3, 1а, 2а, 3а (облегченная кладка тип „А“, „Б“ (варианты)).	
39	Фасады В-А; 1-2; А-В; 2-1 (вариант)	
40	ДЕКОРАТИВНЫЕ ЭЛЕМЕНТЫ НО-1; НО-2; НО-3; ОВ-1; ОВ-2; ОК-1; ОК-2 (вариант 1)	
41	Фасады В-А; 1-2; А-В; 2-1 (вариант 2)	
42	ДЕКОРАТИВНЫЕ ЭЛЕМЕНТЫ НО-1; НО-2; НО-3; НО-4; ОВ-1; ОВ-2; ОК-1; ОК-2 (вариант 2)	
43	Фасады В-А; 1-2; А-В; 2-1 (вариант 3)	
44	Фрагмент №1, Фрагмент №2 (вариант 3)	
45	ВАРИАНТ РЕШЕНИЯ ИНТЕРЬЕРА ОБЩЕЙ КОМНАТЫ.	
46	Фрагмент плана с расстановкой кухонного оборудования. Развертка стены.	
47	Сетки С-1 ÷ С-4	

		144-12-224.90	АС
ПРИВЯЗАН	НОРМ. КОМП. КУВАКИН РУК. МАСТ. КАРАВАЕВ ВАМ. НАЧ. М. КОВРИНИКИН ГАП. КУВАКИН Г. Л. СПЕЦ. МАЙСЮК АРХИ. КАТ. ВЕНЕДИКТОВА	ОДНОЭТАЖНЫЙ ОДНОКВАРТИРНЫЙ 3-КОМНАТНЫЙ НИЖЛОИ ДОМ	СТАДИЯ ЛИСТ ЛИСТОВ Р 2
ИНВ. №		ОБЩИЕ ДАННЫЕ (ПРОДОЛЖЕНИЕ)	ЦНИИЭП ГРАНДАНС ЕЛЬСТРОИ

ИВ. ЛЮДА ПОЛ. Ч. АТА ВЗАМ. ИВ. В. 0-3920-6

СТРОИТЕЛЬНЫЕ КОНСТРУКЦИИ И ОТДЕЛКА

НАИМЕНОВАНИЕ	ВАРИАНТЫ	ХАРАКТЕРИСТИКА
1	2	3
ФУНДАМЕНТЫ	1 /осн.реш/	Ленточные бутобетонные-бут.м100, БЕТОН М50
ЦОКОЛЬ	1	Столбчатые малозаглубленные Обыкновенный керамический кирпич пластического прессования М-100 на растворе М-50 ГОСТ 530-80 МРЗ-25
СТЕНЫ НАРУЖНЫЕ	1	Кирпич керамический рядовой полнотелый рядовой М-75 на растворе М-25 плотностью 1480 кг/м ³ ГОСТ 530-80 МРЗ15
	2	Изнутри отделывать гипсокартонными листами Кирпич керамический рядовой полнотелый М75 на растворе М25 плотностью 1650 кг/м ³ ГОСТ 530-80 МРЗ Изнутри отделывать гипсокартонными листами
	3	Кирпич керамический рядовой полнотелый М75 на растворе М-25, плотностью 1650 кг/м ³ МРЗ 15. ГОСТ 530-80 /облегченная кладка тип „Б“/. Изнутри оштукатурить известковой штукатуркой
	4	Силикатный кирпич М-75 на растворе М-25 /облегченная кладка тип „Б“/. Утеплитель-щевень из доменного шлака $\rho \leq 600 \text{ кг/м}^3$ Утеплитель-щевень из доменного шлака $\rho \leq 600 \text{ кг/м}^3$
	5	Кирпич керамический рядовой полнотелый М-75 на растворе М25, плотностью 1650 кг/м ³ МРЗ 15 ГОСТ 530-80 /облегченная кладка тип „А“/. Утеплитель-минераловатные плиты $\rho \leq 150 \text{ кг/м}^3$ * Изнутри- известковая штукатурка
	6	Силикатный кирпич М75 на р-ре М-25 /облегченная кладка тип „А“/. Утеплитель-минераловатные плиты $\rho \leq 150 \text{ кг/м}^3$ Изнутри- известковая штукатурка
СТЕНЫ ВНУТРЕННИЕ	1	Обыкновенный керамический кирпич пластического прессования М75 на растворе М-25
ПЕРЕГОРОДКИ	1	- ГИПСОБЕТОННЫЕ
	2	- ПОЭЛЕМЕНТНОЙ СБОРКИ ИЗ ГИПСОВОЛОКНИСТЫХ ЛИСТОВ НА МЕТАЛЛИЧЕСКОМ КАРКАСЕ
ЦОКОЛЬНОЕ ПЕРЕКРЫТИЕ	2 /над погребом/	Деревянные щиты по балкам с черепными брусками
ЧЕРДАЧНОЕ ПЕРЕКРЫТИЕ	1	Сборные многопустотные плиты серия 1.141-1 вып. 6У
ПОКРЫТИЕ	1	Деревянные стропила

Наибольшая масса монтажного элемента - 2,1 т.

ПРИВЯЗАН

Н. КОНТР.	МАЙСЮК	<i>Майс</i>
НАЧ. МАСТ.	КАРАВАЕВ	
ЗАМ. НАЧ.	КОВРИЖКИН	
ГАП	КУВАКИН	
ГЛ. СПЕЦ.	МАЙСЮК	<i>Майс</i>
ИСПОЛН.	ПРЕТЯЧЕНКО	
ПРОВЕР.	МАЙСЮК	<i>Майс</i>
ИНВ. П.		

1	2	3
ПОЛЫ		ДОЩАТЫЕ, КЕРАМИЧЕСКАЯ ПЛИТКА
ЛЕСТНИЦЫ НАРУЖНЫЕ	1	НАБИВНЫЕ БЕТОННЫЕ СТУПЕНИ
КРОВЛЯ	1	ВОДОСТОК- НЕОРГАНИЗОВАННЫЙ ВОЛИСТЫЕ АСБЕСТОЦЕМЕНТНЫЕ ЛИСТЫ ГОСТ 6233-77
ОКНА	1	С РАЗДЕЛЬНЫМИ ПЕРЕДЕТАМИ СЕРИЯ 1.136.5-23 в.2
	2	/СО СПАРЕННЫМИ ПЕРЕДЕТАМИ СЕРИЯ 1.136.5-23 в.1
	3	/СО СПЕКЛОПАКЕТАМИ СЕРИЯ 1.136.5-20 С ТРОЙНЫМ ОСТЕКЛЕНИЕМ СЕРИЯ 1.136.5-23 в.3
ДВЕРИ НАРУЖНЫЕ	1	ДЕРЕВЯННЫЕ ВХОДНЫЕ СЕРИЯ 1.136.5-19
ДВЕРИ ВНУТРЕННИЕ	1	ДЕРЕВЯННЫЕ ГОСТ 6629-88 СЕРИЯ 1.136-10
ВСТРОЕННОЕ ОБОРУДОВАНИЕ	1	ВСТРОЕННЫЕ И АНТРЕСОЛЬНЫЕ ШКАФЫ СЕРИЯ 1.172.5-6
ОТДЕЛКА НАРУЖНАЯ	1	ШВЫ КИРПИЧНОЙ КЛАДКИ РАСШИВАЮТСЯ. ДЕРЕВЯННЫЕ ЭЛЕМЕНТЫ ФАСАДОВ ПРОПИТЫВАЮТСЯ ОЛИФОЙ, ПОКРЫВАЮТСЯ ЛАКОМ МЧ-52.
ОТДЕЛКА ВНУТРЕННЯЯ	1	СМ. ВЕДОМОСТЬ ОТДЕЛКИ РАБОТ ЛИСТ АС-6

ИНЖЕНЕРНОЕ ОБОРУДОВАНИЕ

ВОДОПРОВОД	1	ОТ НАРУЖНЫХ СЕТЕЙ	
КАНАЛИЗАЦИЯ	1	В НАРУЖНУЮ СЕТЬ КАНАЛИЗАЦИИ	
ОТОПЛЕНИЕ	1	КВАРТИРНОЕ ОТ МАЛОМЕТРАЖНОГО КОТЛА ТИПА КЧМ НА ТВЕРДОМ ТОПЛИВЕ	
	2	КВАРТИРНОЕ ОТ АОГВ	
ВЕНТИЛЯЦИЯ	1	ЕСТЕСТВЕННАЯ	
ВОДОСНАБ-ЖЕНИЕ	ХОЛОДНОЕ	1	ЦЕНТРАЛИЗОВАННОЕ
	ГОРЯЧЕЕ	1	КВАРТИРНОЕ ОТ МАЛОМЕТРАЖНОГО КОТЛА КЧМ С ВОДОНАГРЕВАТЕЛЕМ
		2	КВАРТИРНОЕ ОТ АОГВ
ЭЛЕКТРООСВЕЩЕНИЕ	1	ЛАМПЫ НАКАЛИВАНИЯ	
ЭЛЕКТРОСНАБЖЕНИЕ	1	ЦЕНТРАЛИЗОВАННОЕ, С ПОДКЛЮЧЕНИЕМ К ВНЕШНИМ СЕТЯМ	
СВЯЗЬ И СИГНАЛИЗАЦИЯ	1	ЦЕНТРАЛИЗОВАННАЯ, С ПОДКЛЮЧЕНИЕМ К ВНЕШНИМ СЕТЯМ	
ГАЗОСНАБЖЕНИЕ	2	ЦЕНТРАЛИЗОВАННОЕ	

144-12-224.90

АС

Н. КОНТР.	МАЙСЮК	<i>Майс</i>	Одноэтажный одноквартирный 3-комнатный жилой дом	СТАНЦИЯ ЛИСТ	ЛИСТОВ
НАЧ. МАСТ.	КАРАВАЕВ			Р	3
ЗАМ. НАЧ.	КОВРИЖКИН		ОБЩИЕ ДАННЫЕ /ПРОДОЛЖЕНИЕ/	ЦНИИЭП	
ГАП	КУВАКИН			ГРАЖДАНСЕЛЬСТРОЙ	
ГЛ. СПЕЦ.	МАЙСЮК	<i>Майс</i>			
ИСПОЛН.	ПРЕТЯЧЕНКО				
ПРОВЕР.	МАЙСЮК	<i>Майс</i>			

Ведомость спецификаций

Лист	Наименование	Примеч.
АС-10	Спецификация столярных изделий	
АС-17	Спецификация железобетонных изделий	
АС-20	Спецификация стропил дома	
АС-31	Спецификация древесины веранды	

Таблица толщин наружных стен «А» в зависимости от расчетных зимних температур наружного воздуха

Материал стен	Расчетная зимняя температура наружного воздуха				
	Материал и толщ. утеплит.	-20°	-30°	-40°	
Кирпич керамический пустотелый М75 плотностью 1480 кг/м³ ГОСТ 530-80 с уширенным швом	—	—	420	550	680
Кирпич керамический полнотелый М75 (плотн. 1650 кг/м³) ГОСТ 530-80 /облегченная кладка тип. Б/	Утеплитель	Щебень из доменного шлака $\delta = 600 \text{ кг/м}^3$ $m = 270 \text{ мм}$	—	510	—
		— " —	—	510	—
Кирпич керамический полнотелый М75 плотностью 1650 кг/м³ ГОСТ 530-80 /облегченная кладка тип. А/	Утеплитель	Минераловатные плиты $\delta = 150 \text{ кг/м}^3$ $m = 120 \text{ мм}$	—	—	510
		— " —	—	—	510
Кирпич керамический полнотелый ГОСТ 530-80	—	—	—	640	—

Таблица толщин утеплителя «Б» в зависимости от расчетных зимних температур наружного воздуха

Утеплитель	Наименование конструкции	Расчетная зимняя температура наружного воздуха		
		-20°	-30°	-40°
Ячеистый бетон $\delta = 400 \text{ кг/м}^3$	Чердачное перекрытие	180	240	280

1. Ведомость прилагаемых документов см. лист АС-5

Привязан	Инв. №

Ведомость ссылочных и прилагаемых документов

Обозначение	Наименование	Примеч.
Ссылочные документы		
ГОСТ 13580-85	Плиты железобетонные ленточных фундаментов	
СЕРИЯ 1.136-23.В.3	Окна и балконные двери деревянные с тройным остекл. для жил. и общ. зданий	
СЕРИЯ 1.136.5-23.В.1,2	Окна и балконные двери	
СЕРИЯ 1.136.5-19	Двери деревянные наружные для жилых и общественных зданий	
СЕРИЯ 1.136-10	Двери деревянные внутренние для жилых и общественных зданий	
СЕРИЯ 1.136.5-20	Окна и балконные двери деревянные со стеклопакетами для жилых зданий	
СЕРИЯ 1.136.5-24	Подоконные деревянные доски для жилых и общественных зданий	
СЕРИЯ 1.172.5-6	Встроенные антресольные шкафы, шкафы-перегородки каркасной конструкции из унифицированных элементов для жилых зданий	
СЕРИЯ 1.131.9-21	Перегородки гипсобетонные	
СЕРИЯ 1.038.1-1 в.1	Брусковые перемычки	
СЕРИЯ 1.141-1 в.64	Панели перекрытий железобетонные многослойные	
СЕРИЯ 1.231.9-10 в.8	Перегородки панельной сборки /вариант/	
	Шиповые узлы	
СЕРИЯ 2.144-1/88	Узлы полов жилых зданий	
СЕРИЯ 1.231.9-10 в.8	Детали стен и перегородок жилых зданий	
СЕРИЯ 2.110-1 в.1	Детали фундаментов жилых зданий	
СЕРИЯ 2.130-8 в.0,1	Детали многослойных кирпичных и каменных наружных стен жилых и общественных зданий	

144-12-224.90

АС

НОРМОК. МАЙСЮК	МАЙСЮК				
НАЧ. МАС. КАРАВАЕВ	КАРАВАЕВ				
ЗАМ. НАЧ. М. ХОВРИЖКИН	ХОВРИЖКИН				
ГАП. КУВАКИН	КУВАКИН				
СП. СПЕЦ. МАЙСЮК	МАЙСЮК				
ИНЖ. ТРЕТЬЯЧЕНКО	ТРЕТЬЯЧЕНКО				
ПРОВЕР. МАЙСЮК	МАЙСЮК				
		Одноэтапный одноквартирный 3-комнатный жилой дом	СТАДИЯ ЛИСТ	ЛИСТОВ	
		Общие данные /продолжение/	Р	4	
			ЦНИИЭП		
			ГРАЖДАНСЕЛЬСТРОИ		

Альбом I

УКАЗАНИЯ ПО ПРОИЗВОДСТВУ РАБОТ В ЗИМНЕЕ ВРЕМЯ

Проект разработан исходя из условий производства работ в летнее время.

При производстве работ в зимнее время следует соблюдать соответствующие пункты: СНиП 3.03.01-87, СНиП 3.04.01-87

Антикоррозийная защита конструкций

Работы производить при соблюдении пунктов СНиП 3.04.03-85 и СНиП 2.03.11-85, СНиП 3.03.01-87

Выполнение антикоррозийных мероприятий должно обязательно оформляться специальными актами на скрытые работы.

Антисептирование изделий и деталей производить согласно СНиП 2.03.11-85 „Защита строительных конструкций от коррозии.“

Прилагаемые документы

Обозначение	Наименование	Примечание
Альбом II	Спецификация оборудования	
Альбом III	Сметы	
Альбом IV	Ведомости потребности в материалах	

УКАЗАНИЕ ПО ПРИВЯЗКЕ ПРОЕКТА.

Проект может быть принят к строительству после предварительного выполнения работ, связанных с применением проекта на конкретном участке.

В зависимости от местных условий конкретного строительства и степени инженерного благоустройства населенного пункта при применении проекта должны быть внесены соответствующие коррективы: необходимо исключить все чертежи вариантов, не применяемых в данном строительстве, во всех оставшихся чертежах должны быть вычеркнуты детали, размеры, спецификации и т.п., относящиеся к неиспользуемым вариантам.

Сведения о патентоспособности и патентной чистоте. Принятые конструкции и узлы не патентоспособны, т.к. являются проектной переработкой известных решений и обладают патентной чистотой в отношении СССР по состоянию на 1.06.90 г.

№№, № ПОДАТ. И ДАТА
10-7920-9

ПРИВЯЗАН	НОРМ. КОД.	КУВАКИН	ИЗ	144-12-224.90	АС
	Р/К. М/СТ.	КАРАВАЕВ	С/В		
	ЗАМ. НАЧ. М.	КОВРЫНКИН	С/В		
	ГАП	КУВАКИН	ИЗ		
	ГА. СПЕЦ.	МАЙСЮК	ИЗ		
ИВ. №	АРХИТЕКТ	СЕНЕВИЧЕВ	ИЗ		
				Одноэтажный одноквартирный 3-комнатный жилой дом	СТАНЦИЯ АЭС ДИСТ. В Р С
				ОБЩИЕ ДАННЫЕ (ПРОДОЛЖЕНИЕ)	ЦНИИЭП ГРАЖДАНСКОГО СТРОИТЕЛЬСТВА

24420-01 9

ВЕДОМОСТЬ ОТДЕЛКИ ПОМЕЩЕНИЙ

Наименование помещений	Потолок		Стены и перегородки		Панель		Пол		Шкафы и антресоли		Примечание
	Площ. м ²	Вид отделки	Площ. м ²	Вид отделки	Площ. м ²	Вид отделки	Площ. м ²	Вид отделки	Площ. м ²	Вид отделки	
Жилая комната	48,87	Клеевая побелка	38,50	Оклейка обоями		—	18,87	Дощатый с масляной окраской	—	—	
Жилая комната	12,69	"	32,75	"	—	—	12,69	"	—	—	
Жилая комната	10,37	"	25,83	"	—	—	10,37	"	—	—	
Прихожая, коридор, встроенные шкафы	10,84	"	59,0	"	—	—	10,84	"	6,20	Масляная окраска	Окраска лицевых поверхностей шкафов за 2 раза
Кухня	10,72	Водоэмульс. окраска	28,65	Водоэмульс. окраска	2,5	Глазурованная плитка	10,72	"	—	—	
Хоз. помещение, сушильный шкаф	3,85	Клеевая побелка	13,58	"	—	—	3,85	Керамическая плитка	3,87	Масляная окраска	
Хоз. кладовая	1,52	"	11,32	"	—	—	1,52		—	—	
Ванная	4,22	Водоэмульс. окраска	19,6	"	13,93	Глазурованная плитка h=1,8 м водоэмульс. окраска	4,33 7,47	Керамическая плитка	—	—	
Уборная	1,43	"	10,70	"	0,72	"	1,43	"	—	—	
Тамбур, холодная кладов.	3,69	Подшивка досками	3,70	штукатурка цем. раств. по кирпич. кладке	3,70	Водоэмульс. окраска	3,69	Дощатый с масляной окраской	—	—	
Веранда	9,6	"	20,3	"	20,3	"	9,60	"	—	—	Оконные блоки, подшивка потолка окрываются горячей олифой, а затем лаком

				144-12-224.90			АС		
Нормок.	Кубакин	<i>В.В.</i>		Одноэтажный одноквартирный 3-комнатный жилой дом			Страница	Лист	Листов
Нач. мас.	Карабаев	<i>В.В.</i>					Р	6	
Эдм. нач.	Коврижкин	<i>В.В.</i>		Общие данные / продолжение /			ЦНИИЭП Граждансельстрой		
ГАП	Кубакин	<i>В.В.</i>							
Сп. спец.	Майсюк	<i>В.В.</i>							
Архитек.	Венедиктова	<i>В.В.</i>							
Инж. н	Кубакин	<i>В.В.</i>							

24488-01-10

ЛАНБОН I

ТЕХНИКО-ЭКОНОМИЧЕСКИЕ И ЭКСПЛУАТАЦИОННЫЕ ПОКАЗАТЕЛИ

РАСХОД МАТЕРИАЛОВ

Альбом I

Объемно - планировочные показатели		
Наименование	Ед. изм.	К-во
Количество этажей	этаж	1
Количество квартир	квартира	1
Объем строительных	м ³	300.9
Коэффициент K ₂	—	3.52
Площадь застройки	м ²	121.61
" квартиры	"	74.48
" общая квартиры	"	85.53
" жилая	"	41.93
" летних помещений	"	14.05
Площадь жилая на 1 м ²	—	0.49
Площадь общей площади квартир	—	0.56
Площадь жилая на 1 м ²	—	0.56

Эксплуатационные показатели		
Наименование	Ед. изм.	К-во
Расход холодной воды	л/сек	0.36
Напор на вводе	Па	10.0
Расход горячей воды	л/сек	—
" тепла на отопление при -30°С	ккал/ч	10720
Расход тепла на 1 м ² площади квартиры	"	443.9
Потребная мощность электроэнергии	квт	5.38
Эксплуатационные затраты на 1 м ² общей площади квартиры	руб/год	766.63
Эксплуатационные затраты на 1 м ² общей площади квартиры	"	8.96
Эксплуатационные затраты на 1 м ² площади квартиры	"	10.29
Трудоемкость построечная	чел. дн.	282.11

Наименование	Ед. изм.	Расход		
		Всего	на 1 м ² площади квартиры	на 1 м ² общей площади
Цемент	т	17.56	0.235	0.21
Цемент, приведенный к м-400	"	16.5	0.221	0.19
Сталь в натуральном исчислении	"	0.36	0.0048	0.004
в том числе:				
на сборные изделия	"	0.05	0.0006	0.00058
Сталь, приведенная к классу А I и Ст 3	"	0.58	0.0077	0.006
в том числе:				
на сборные изделия	"	0.53	0.0071	0.0062
Бетон и железобетон	м ³	32.08	0.431	0.38
в том числе:				
Монолитный тяжелый	"	21.77	0.292	0.254
Сборный тяжелый	"	10.31	0.138	0.121
Лесоматериалы	"	18.03	0.242	0.21
Лесоматериалы, приведенные к круглому лесу	"	27.84	0.373	0.325
Кирпич	тыс. шт.	38.97	—	—
Ячеистый бетон	м ³	20.50	—	—
Асбестоцементные листы	т. усл. л.	1.7	—	—
Масса конструкций и материал	т	265.0	3.558	3.10
Масса подземной части	"	195.0	2.618	2.27

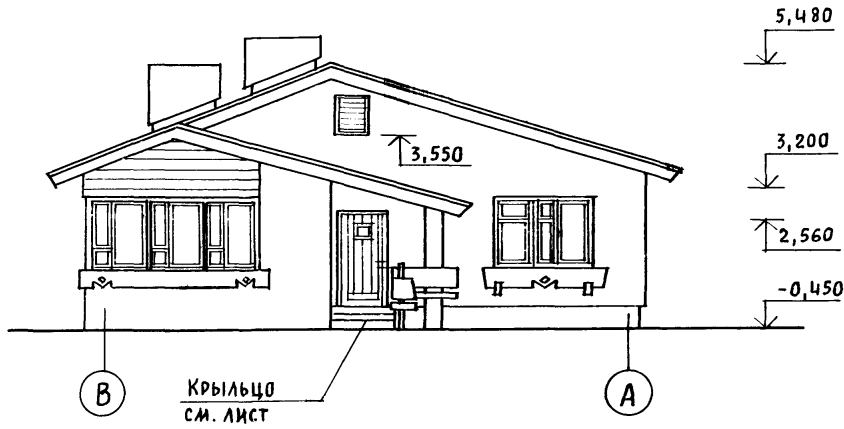
Сметная стоимость

Наименование	Ед. изм.	К-во
Общая в том числе:	тыс. руб.	13.70
Строительно - монтажные работы	"	13.65
Оборудование	"	0.05
1 м ² общей площади квартиры	руб.	160.0
1 м ² площади квартиры	"	183.0
1 м ³ здания	"	45.5

Инв. и подл. - подписать и дата. Взам. инв. № 20-3720-И

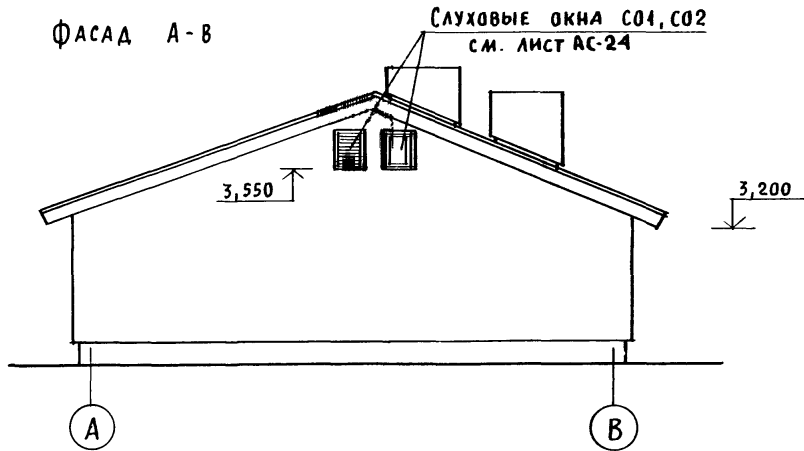
Привязан		144-12-224.90		АС	
Нормок.	Кубакин	Одноэтажный одноквартирный 3-комнатный жилой дом	Стация	Лист	Листов
Нач. мас.	Карабаев		Р.	7	
Зам. нач.	Коврижкин		Общие данные /окончание/ ЦНИИЭП граждансельстро		
ГАП	Кубакин				
Гл. спец.	Майсюк				
Инв. и подл.	Архитек. Бенедиктова				
	Провер. Кубакин				

ФАСАД В-А



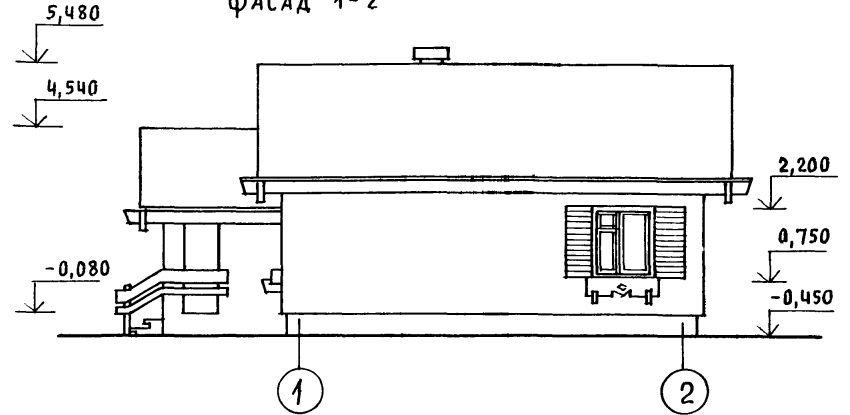
Крыльцо
см. лист

ФАСАД А-В

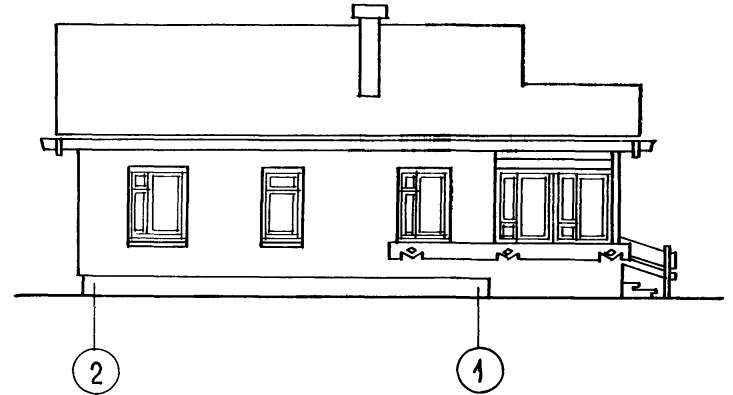


СЛУХОВЫЕ ОКНА СО1, СО2
см. лист АС-24

ФАСАД 1-2



ФАСАД 2-1



Окна веранды при изготовлении пере-
зеркаливаются из ОР-15-12.

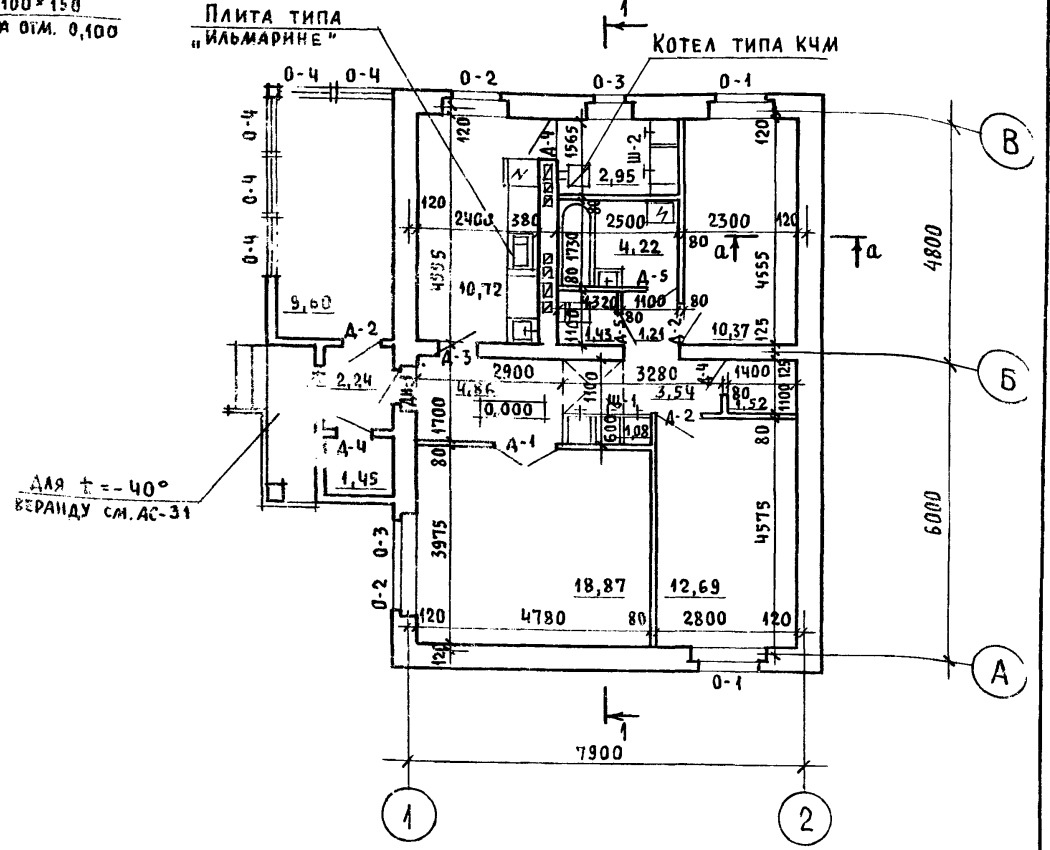
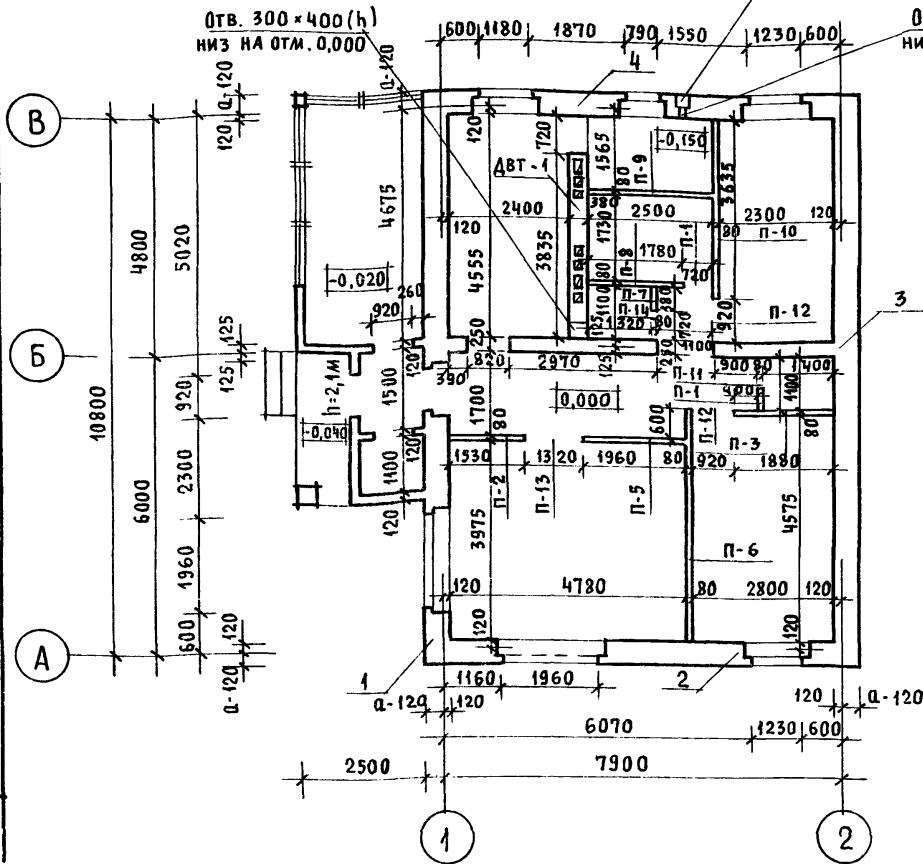
ПРИВЯЗАН

ИНВ. N			
--------	--	--	--

				144-12-224.90	АС
НОРМОК.	КУВАКИН				
НАЧ. МАС.	КАРАБАЕВ				
ЗАМ. НАЧ.	КОВРИЖКИН			ОДНОЭТАЖНЫЙ ОДНОКВАРТИРНЫЙ	СТАНЦИЯ
ГАП	КУВАКИН			3-КОМНАТНЫЙ	ЛИСТ
				ЖИЛОЙ ДОМ	ЛИСТОВ
ГЛ. СПЕЦ.	МАЙСЮК				Р
АРХИТЕК.	БЕНЕДИКТОВА			ФАСАДЫ В-А; А-В; 1-2; 2-1	8
ПРОВЕР.	КУВАКИН				
					ЦНИИЭП
					ГРАЖДАНСЕЛЬСТРОЙ

Кладочный план

Отделочный план



Для t = -40°
веранду см. АС-31

Если при привязке дом будет ориентирован на улицу фасадом в осях 1-2, окно в общей комнате (18,87м²) следует перенести и расположить в наружной стене по оси А в соответствии с обозначением его нанесенным пунктиром. Размеры проема и его заполнение сохраняются.
Под отопительным котлом КЧМ-2У и отопительно-варочной плитой „Ильмарине“ под изолировать асбестовым картоном толщиной 10мм с последующей обивкой кровельной сталью.
Вынос металлического листа перед топчаными дверками должен быть не менее 0,5м, а по

Фронту на 0,5м больше ширины дверки (снип 2.04.05-86).
Узлы плана 1,2,3,4 для варианта с облегченной кладкой типов „А“ и „Б“ см. листы АС-37, АС-36

ИВ. N ПОДЛ. ПОДПИСЬ И ДАТА ВЗАМ. ИВ. N
20-3720-13

Привязан

Нормок. КУВАКИН
Нач. мас. КАРАВАЕВ
Зам. нач. КОВРИЖКИН
ГАП. КУВАКИН
Гл. спец. МАЙСЮК
Архитек. ВЕНЕДИКТОВА
Провер. КУВАКИН

144-12-224.90		АС	
Одноэтажный, одноквартирный, 3-комнатный жилой дом	Стадия	Лист	Листов
	Р	9	
Кладочный план. Отделочный план	ЦНИИЭП Граждансельстрой		

СПЕЦИФИКАЦИЯ СТОЛЯРНЫХ ИЗДЕЛИЙ

МАРКА	ОБОЗНАЧЕНИЕ	НАИМЕНОВАНИЕ	КОЛ-ВО	ПРИМЕЧ.
ДЛЯ РАСЧЕТНОЙ tн.в. = -30°C (ОСНОВНОЕ РЕШЕНИЕ)				
0-1	1.136.5-23 B.2	ОКОННЫЙ БЛОК С РАЗДЕЛЬН. ПЕРЕПЕТАМИ ОР 15-13.5	2	
0-2		ОР 15-12	2	
0-3		ОР 15-9	2	
ДО 25-25	1.136-2	ПОДОКОННАЯ ДОСКА ДО 25-25	1	
ДО 14-25		ДО 14-25	3	
ДО 10-25		ДО 10-25	1	
ДН-1	1.136.5-19	ДВЕРНОЙ БЛОК НАРУЖНЫЙ ДВ 21-9 П	2 (3)	для t = -40°C
Д-1	1.136-10	ДВЕРНОЙ БЛОК ВНУТРЕННИЙ ДО 21-13	1	
Д-2		ДГ 21-9	3	
Д-3		ДО 21-8	1	
Д-4		ДГ 21-7А	3	
Д-5		ДГ 21-7П	2	
ДЛЯ РАСЧЕТНОЙ tн.в. = -20°C				
0-1	1.136.5-23 B.1	ОКОННЫЙ БЛОК СО СТАРЕН. ПЕРЕПЕТАМИ ОС 15-13.5	2	
0-2		ОС 15-12	2	
0-3		ОС 15-9	2	
0-1	1.136.5-20	ОКОННЫЙ БЛОК СО СТЕКЛОПАКЕТАМИ ОСП 15-13.5	2	
0-2		ОСП 15-12	2	
0-3		ОСП 15-9	2	
ДО-1	1.136-2	ПОДОКОННАЯ ДОСКА ДО 25-20	1	
ДО-2		ДО 14-20	3	
ДО-3		ДО 10-20	1	
ДЛЯ РАСЧЕТНОЙ tн.в. = -40°C				
0-1	1.136-23 B.3	ОКОННЫЙ БЛОК С ТРОЙНЫМ ОСТЕКЛ. ОРС 15-13.5	2	
0-2		ОРС 15-12	2	
0-3		ОРС 15-9	2	
0-4	1.136.5-23 B.2	ОКОННЫЙ БЛОК С РАЗДЕЛЬН. ПЕРЕДА ОР 15-12	5	
ДО-1	1.136-2	ПОДОКОННАЯ ДОСКА ДО 25-35	1	
ДО-2	1.136-2	ДО 14-35	3	
ДО-3		ДО 10-35	1	

СПЕЦИФИКАЦИЯ ГИПСОБЕТОННЫХ ПЕРЕГОРОДК

МАРКА	ОБОЗНАЧЕНИЕ	НАИМЕНОВАНИЕ	КОЛ-ВО	ПРИМЕЧ.
П-1	1.131.9-21	ПГ 4.25.8-5Г	1	
П-2		ПГ 15.25.8-5Г	1	
П-3		ПГ 16.25.8-5Г	1	
П-4		ПГ 18.25.8-5Г	1	
П-5		ПГ 19.25.8-5Г	1	
П-6		ПГ 30.25.8-5Г	1	
П-7		ПГ 4.25.8-5ГЦ	1	
П-8		ПГ 17.25.8-5ГЦ	1	
П-9		ПГ 24.25.8-5ГЦ	1	
П-10		ПГ 36.25.8-5ГЦ	1	
П-11		ПГ 7.38.8-5Г	1	
П-12		ПГ 9.38.8-5Г	1	
П-13		ПГ 13.38.8-5Г	2	
П-14		ПГ 7.38.8-5ГЦ	1	

Для ограждения помещений с влажным режимом (в санузлах) следует применять панели из бетона марок М50 и более на гипсоцементнопуццолановом вяжущем.

		144-12-224.90	АС
НОРМОК.	КУВАКИН	Одноэтажный одноквартирный жилой дом с 3-комнатными квартирами	СТADIЯ АНСТ ЛИС ТОВ
НАЧ. МАСТ	КАРАВАЕВ		
ЗАМ. НАЧ. М	КОВРИЖКИН		
Г.А.П.	КУВАКИН		
М. СПЕЦ.	МАЙСЮК		
АРХ.	БЕНЕДИКТОВА	СПЕЦИФИКАЦИИ СТОЛЯРНЫХ ИЗДЕЛИЙ И ГИПСОБЕТОННЫХ ПЕРЕГОРОДОК	ЦНИИЭП ГРАНДАНСЕЛЬСТРОИ
ПРОВЕР.	РАЗУМЕЕВА		

АЛБ ОМ I

ДАТА ВСТАВКИ

УР 10-14

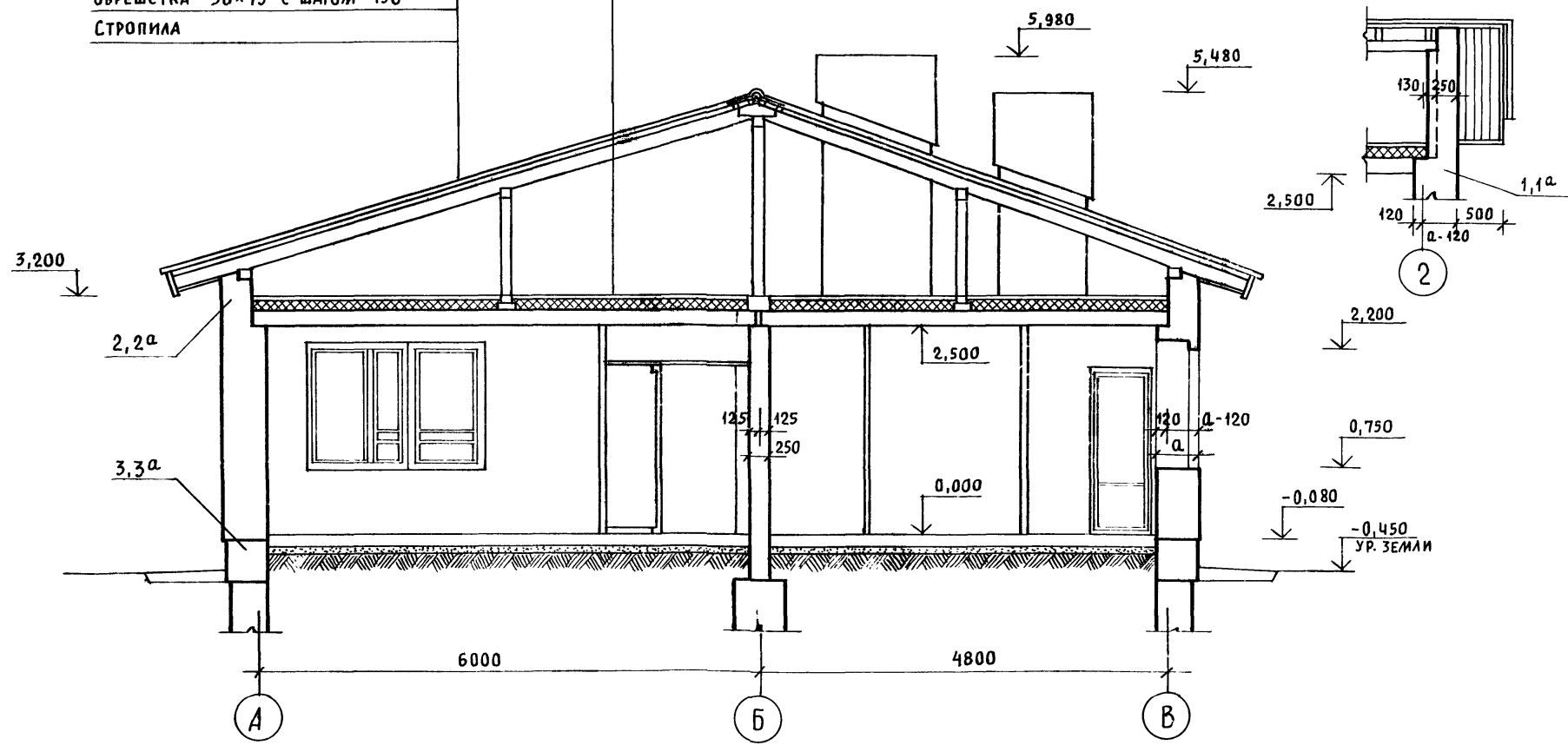
ПРИВЯЗАН

ИТВ.М

Альбом I

Асбестоцементные волнистые
 листы с уплотнением поперечных
 швов герметиком
 Обрешетка 50x75 с шагом 750
 Стропила

Цементная стяжка - 15
 Утеплитель + ячеистый бетон $\gamma = 400 \text{ кг/м}^3$ - 6 см. лист АС-4
 Жел. бет. многопустотные панели - 220



Узлы разрезов 1, 2, 3, 1а, 2а, 3а для варианта с
 облегченной кладкой типов „А“ и „Б“ см лист АС-38.

		144-12-224.90		АС	
Привязан		Нормок. КУВАКИН		Одноэтажный одноквартирный	
		Нач.м.с. КАРАВАЕВ		3-комнатный	
		Зам.нач. КОВРИЖКИН		жилой дом	
		Г.А.П. КУВАКИН		Р	
		Гл. спец. МАЙСЮК		11	
		Архитек. ВЕНЕДИКТОВА		Листов	
Инв. н		Провер. КУВАКИН		РАЗРЕЗ 1-1	
				ЦНИИЭП	
				ГРАЖДАНСКОЕ	

Инв. н подл. Подпись и дата (взам. инв. н)
20-3920-17

АЛБОМ I

БЕРУЩИЙ НА НЕК

ВН

3-39120-16

ПЛАН ФУНДАМЕНТОВ

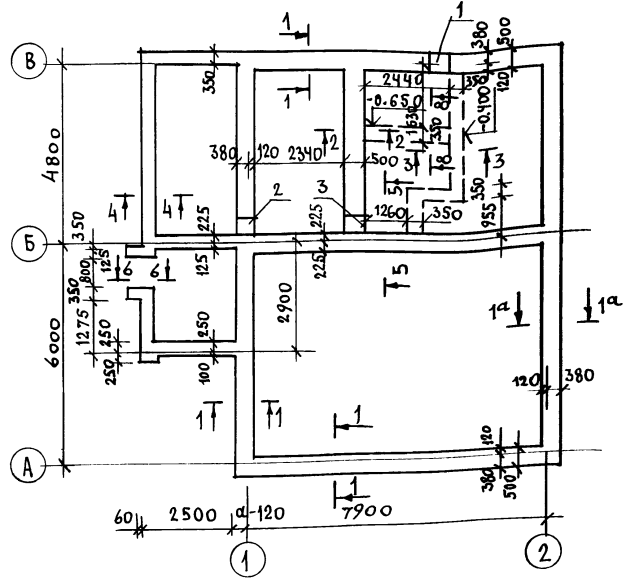
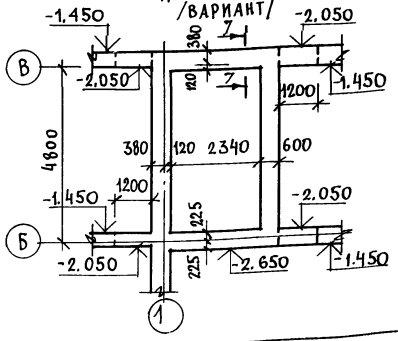


Таблица нагрузок

№ СЕЧЕНИЙ	ОТМЕТКА ПРИЛОЖЕНИЯ НАГРУЗОК	ТЕМПЕРАТУРА НАРУЖНОГО ВОЗДУХА, t °C		
		-20°	-30°	-40°
		Nт	Nт	Nт
1-1	-0.55	4.77	5.61	6.45
1-1a	-0.55	3.86	4.30	5.14
2-2	-0.55	5.80	5.80	5.80
4-4	-0.55	4.70	1.70	1.70
5-5	-0.55	5.02	5.02	5.02

1. Фундаменты разработаны для строительства дома с наружными стенами из пустотелого кирпича толщиной 550мм, на площадке со спокойным рельефом при сухих непучинистых грунтах, при отсутствии грунтовых вод.
 2. Фундаменты приняты ленточные б/обетонные /основное решение/: БУП М-100, БЕТОН М-50.
 3. ГЛУБИНА ЗАЛОЖЕНИЯ ФУНДАМЕНТОВ ПРИНЯТА 1м ОТ ПОВЕРХНОСТИ ЗЕМЛИ, КРОМЕ ОГОВОРЕННЫХ.
 4. ГОРИЗОНТАЛЬНАЯ ГИДРОИЗОЛЯЦИЯ ИЗ ДВУХ СЛОЕВ ПОЛЯ НА БИТУМНОЙ МАСТИКЕ.
5. Сечения см. лист АС-13

ПЛАН ПОДВАЛА /ВАРИАНТ/



Экспликация отверстий

№ ОТВ.	РАЗМЕР, ММ		ОТД. НИЗА М	НАЗНАЧЕНИЕ
	б	г		
1	500	500	ПРИ ПРИВЯЗКЕ	В
2	500	500	ПРИ ПРИВЯЗКЕ	К
3	500	500	-0.80	К

ПРИВЯЗАН

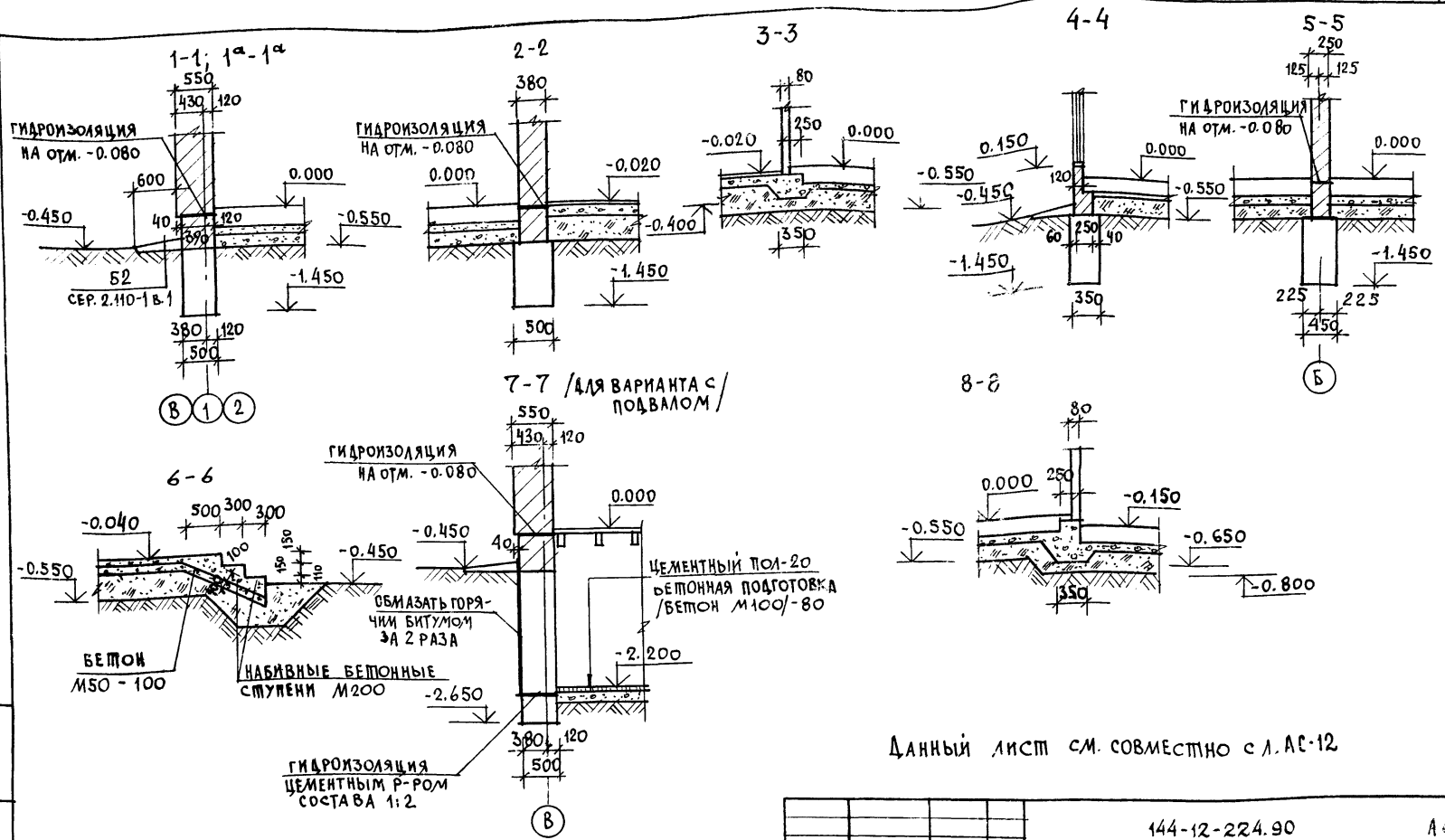
ИВ. №	ПРОЕКТОР	МАЙСЮК	НАЧ. МАСТ.	КАРАВАЕВ	САМ. НАЧ. М.	КУВРИКИН	ГЛА. СПЕЦ.	МАЙСЮК	ИНЖ.	ПОДМАЧЕВ	ПРОВЕР.	МАЙСЮК
-------	----------	--------	------------	----------	--------------	----------	------------	--------	------	----------	---------	--------

144-12-224.90

АС

Одноэтажный одноквартирный 3-комнатный жилой дом		СТАДИЯ	ЛИСТ	ЛИСТОВ
		Р	12	
ПЛАН ПОДВАЛА /ВАРИАНТ/ ТАБЛИЦА НАГРУЗОК.			ЦНИИЭП ГРАЖДАНСЕЛЬСТРОИ	

АЛЬБОМ I

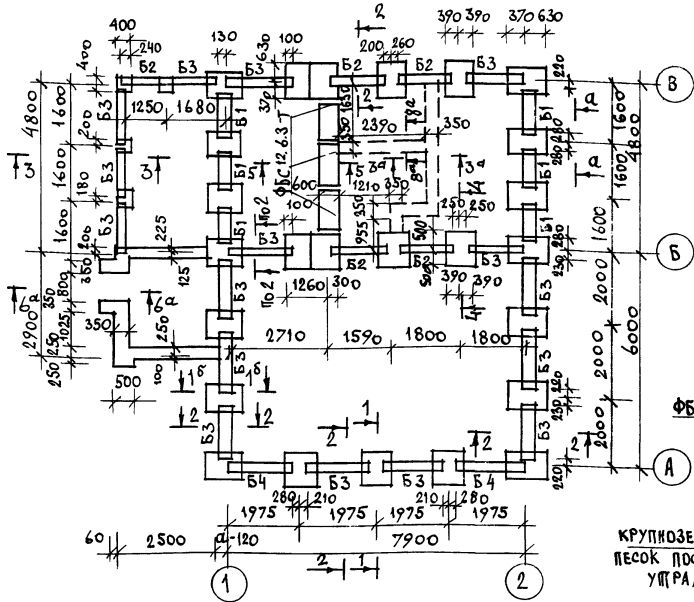


Данный лист см. совместно с л. АС-12

ИВБ.М.ПОД. ПОДПИСЬ И ДАТА ВЗМ.КНБ.М. 20-3920-17

		144-12-224.90		А.С.	
ПРИВЯЗАН		НОРМОК. МАЙСЮК	Мая	Одноэтажный одноквартирный	
		НАЧ.МАС. КАРИВАЕВ	Е.В.	ЖИЛОЙ ДОМ С 3-КОМНАТНЫМИ	
		ЗАМ.НАЧ.М. КОВРИЖКИН	Е.В.	КВАРТИРАМИ	
		ГАП. КУВАКИН	И.М.	СТАДИЯ	ЛИСТ
		И.С.ПЕЧ. МАЙСЮК	Мая	Р	13
		ИСПОЛ. ТРЕТЬЯЧЕНКО	И.М.		
ИВБ. N		ПРОВЕР. ПОЛЯНИЧЕВА	Мая	Сечения 1-1 ÷ 8-8.	
				ЦНИИЭП	
				ГРАН. ДАНСЕЛЬСТРОИ	

СХЕМА МЕЛКОЗАГУБЛЕННЫХ СТОЛБЧАТЫХ ФУНДАМЕНТОВ С ПЕРЕМЫЧКАМИ



СПЕЦИФИКАЦИЯ СБОРНЫХ Ж.Б. ЭЛЕМЕНТОВ

МАРКА ПО ПРОЕКТУ	ОБОЗНАЧЕНИЕ	НАИМЕНОВАНИЕ	КОЛ.	МАССА ЕД. КГ	ПРИМ.
ПЕРЕМЫЧКИ БРУСКОВЫЕ					
Б-1	СЕРИЯ 1.038.1-1 В.1	2ПБ10-1	24	43	
Б-2		2ПБ13-1	14	54	
Б-3		2ПБ16-2	52	65	
Б-4		2ПБ17-2	8	71	
ПЛИТЫ ФУНДАМЕНТНЫЕ ЖЕЛЕЗОБЕТОННЫЕ					
ФЛ 10.8	ГОСТ 13580-85	ФЛ 10.8	25	495	
БЛОКИ БЕТОННЫЕ ДЛЯ СТЕП ПОВДАЛА					
ФБС 12.6.3Т	ГОСТ 13579-78	ФБС 12.6.3Т	3	460	

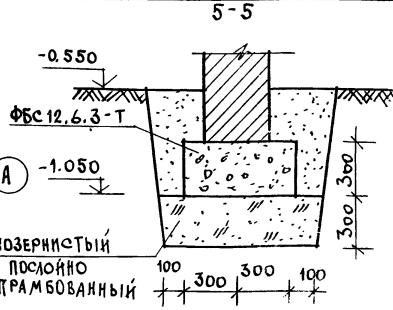


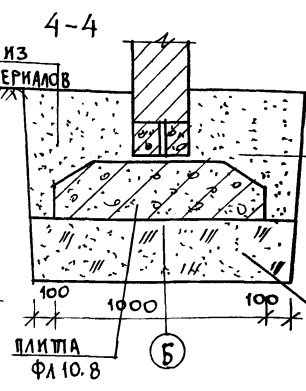
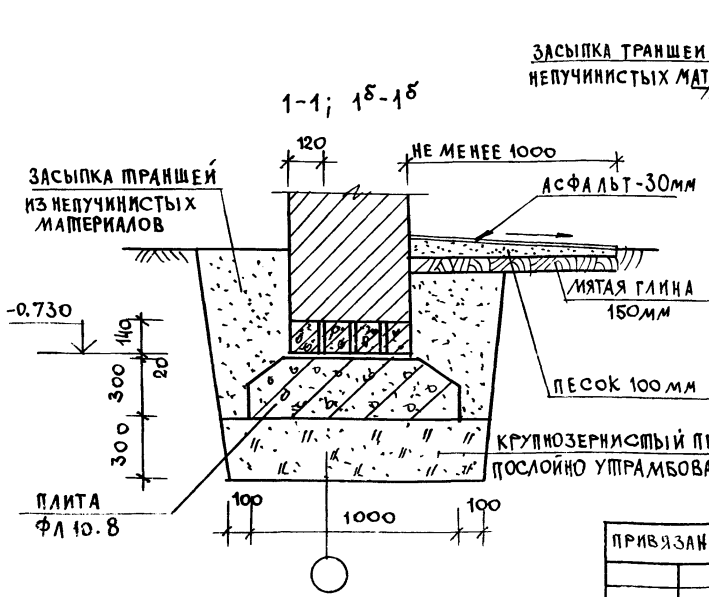
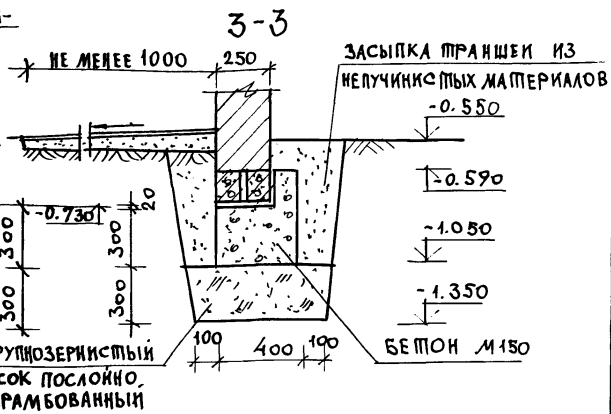
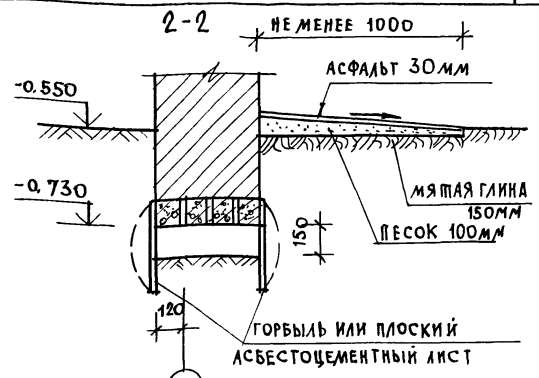
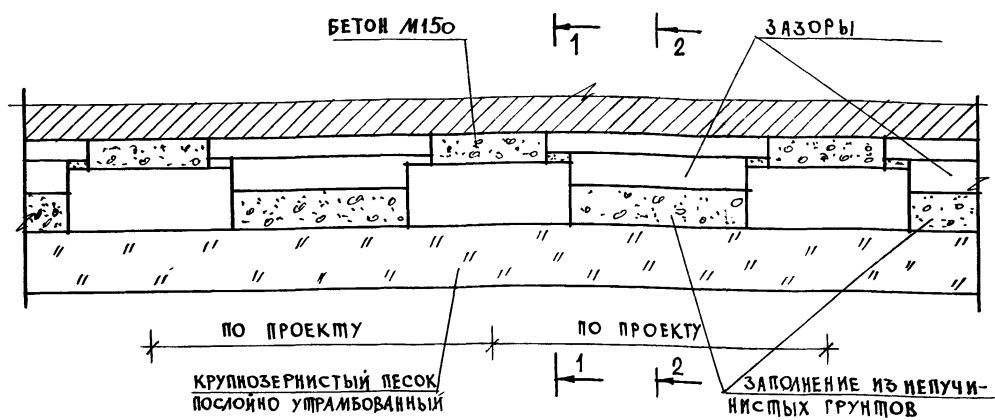
ТАБЛИЦА НАГРУЗОК

№№ СЕЧ.	ВЫС. ПРИМОН. НАГРУЗКИ	t° НАРУЖНОГО ВОЗДУХА		
		-20°	-30°	-40°
1-1	-0.730	8.00	9.72	11.42
1-1 ^а	-0.730	6.30	8.00	9.70
3-3	-0.730	2.00	2.00	2.00
4-4	-0.730	9.03	9.03	9.03
5-5	-0.730	5.80	5.80	5.80

- Фундаменты разработаны для строительства дома с наружными стенами из пустотелого кирпича толщиной 550мм, на площадке со спокойным рельефом при сухих непучинистых грунтах при отсутствии грунтовых вод.
- Горизонтальная гидроизоляция из двух слоев толя на битумной мастике.
- Сечения 3^а-3^а, 6^а-6^а, 8^а-8^а соответствуют сеч. 3-3, 6-6, 8-8 на л. АС-13

ПРИВЯЗАН	НОРМОК	МАЙСЮК	144-12-224.90	АС
ИНВ. №	НАЧ. МАС.	КАРАВАЕВ		
	ЗАМ. НАЧ. МАС.	КОВРЕНКО	Одноэтажный одноквартирный	СТАНДАРТ ЛИСТ ЛИСТОВ
	ГАП	КУВАКИН	3-комнатный жилой дом	Р 14
	Г.П.	МАКСЮК	СХЕМА МЕЛКОЗАГУБЛЕННЫХ	ЦНИИЭП
	ИНЖ. Т.А.	ПОЯНИЧЕВ	СТОЛБЧАТЫХ ФУНДАМЕНТОВ С	ГРАЖДАНСЕЛЬСТРОИ
	ПРОВЕР.	МАКСЮК	ПЕРЕМЫЧКАМИ (ВАРИАНТ) СЕЧЕНИЕ 5-5.	

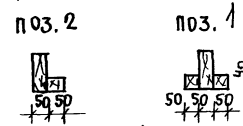
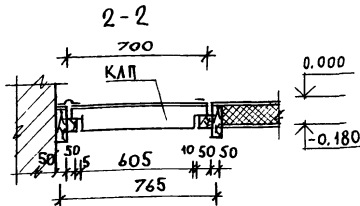
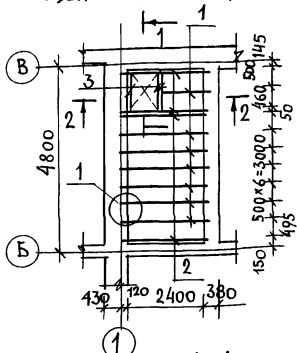
Вид по а-а



		144-12-224.90		АС	
ПРИВЯЗАН		НОРМОК: МАЙСЮК	НАЧ. МАСТ: КАРАБАЕВ	ОДНОЭТАЖНЫЙ ОДНОКВАРТИРНЫЙ ЖИЛОЙ ДОМ С 3-КОМНАТНЫМИ КВАРТИРАМИ	
		ЗАМ. НАЧ. М: КОВРИЖНИКИН	ГАП: КУВАКИН	СТАДИЯ: ЛИСТ	ЛИСТОВ: 15
		ГЛА СПЕЦ: МАЙСЮК	ИСПОЛН: ТРЕТЬЯЧЕНКО	Вид по а-а. Сечения 1-1 ÷ 4-4. ВАРИАНТ МЕЛКОЗАДАБЛЕННЫХ СТОЛБЧАТЫХ ФУНДАМЕНТОВ.	
ИНВ. Н		ПРОВЕР: ПОДЯНИЧЕВ	ЦНИИЭП		ГРАЖДАНСЕЛСБ. П. П.

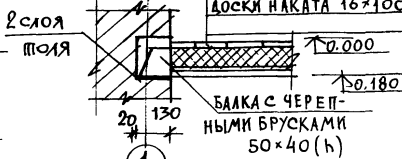
Альбом I
ИВР. ПЛОМ. ПОДПИСЬ И ДАТА ВЗАМ. ИВВУ 20-09-20-19

ПЛАН ПЕРЕКРЫТИЯ НАД ПОДВАЛОМ (ВАРИАНТ)

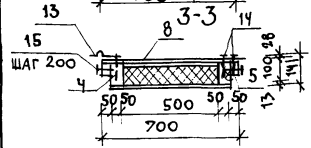
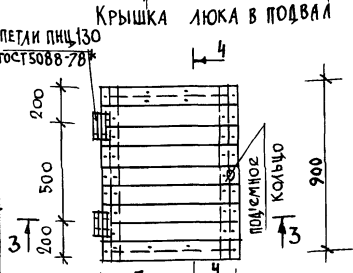
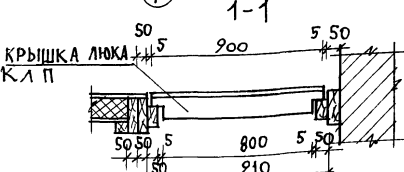
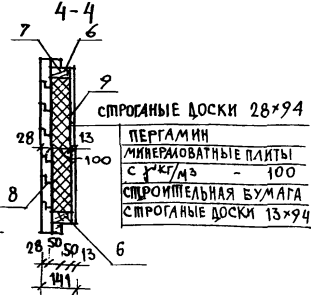


- ДОСКИ ПОЛА - 28×94
- ПЕРГАМИН
- МИНЕРАЛОВ. П. С 100/М²-100
- СТРОИТЕЛЬНАЯ БУМАГА
- ДОСКИ НАКАТА 16×100

1



1



СПЕЦИФИКАЦИЯ ДРЕВЕСИНЫ НА ПЕРЕКРЫТИЕ

МАРКА ПОЗ.	ОБОЗНАЧЕНИЕ	НАИМЕНОВАНИЕ	КОЛ. ШТ.	ОБЪЕМ 1 ЭЛ. М ³	ПРИМ.
1		БАЛКИ 50×150 L=2660	7	0,050	
2	ГОСТ 24454-80Е	БАЛКИ 50×150 L=2660	5	0,025	
3		БАЛКИ 50×100 L=910	2	0,005	
		КРЫШКА ЛЮКА В ПОДВАЛ "КАП" 700×900	1	0,048	
ИТОГО				0,393	М ³

СПЕЦИФИКАЦИЯ ДРЕВЕСИНЫ НА КРЫШКУ ЛЮКА - КАП

МАРКА ПОЗ.	ОБОЗНАЧЕНИЕ	НАИМЕНОВАНИЕ	КОЛ. ШТ.	ОБЪЕМ М ³	ПРИМ.
4		КАРКАС ЛЮКА 50×100; L=800	2	0,004	
5			2	0,0023	
6	ГОСТ 23166-78		2	0,0025	
7			2	0,0015	
ВСЕГО НА КАРКАС ЛЮКА				0,0206	
8	ГОСТ 8242-88	ДОСКИ 28×94; L=700	9	0,0022	
9		ДОСКИ 13×94; L=600	8	0,00096	
ИТОГО				0,0275	
10	ГОСТ 10140-80	МИНЕРАЛОВ. П. 100×500 L=700	1	0,48	М ²
11		ПЕРГАМИН 600×800	1	0,48	М ²
12		СТРОИТЕЛЬНАЯ БУМ. 600×800	1		
13	ГОСТ 5088-78	ПЕПЛИ ПИЦ 130	2		
14	ГОСТ 4028-63*	ГВОЗДИ КЗ×80	62		
15		ГВОЗДИ К4×100	14		

144-12-224.90

АС

Н. КОНТ. КУВАКИН	И. МАС. КАРАВАЕВ	ЗАМ. НА ИМ. КОВАРЖКИН	Г. А. П. КУВАКИН	П. С. ПЕЦ. МА ИСЮК	АРХ. КАТ. ВЕНЕДИКТОВА	ПРОБЕР. КУВАКИН	Одноэтажный одноквартирный 3-комнатный жилой дом	ЭТАЖА	ЛИСТ	ЛИСТОВ
							План перекрытия над подвалом (вариант).	Р	16	
							КРЫШКА ЛЮКА В ПОДВАЛ КАП.			

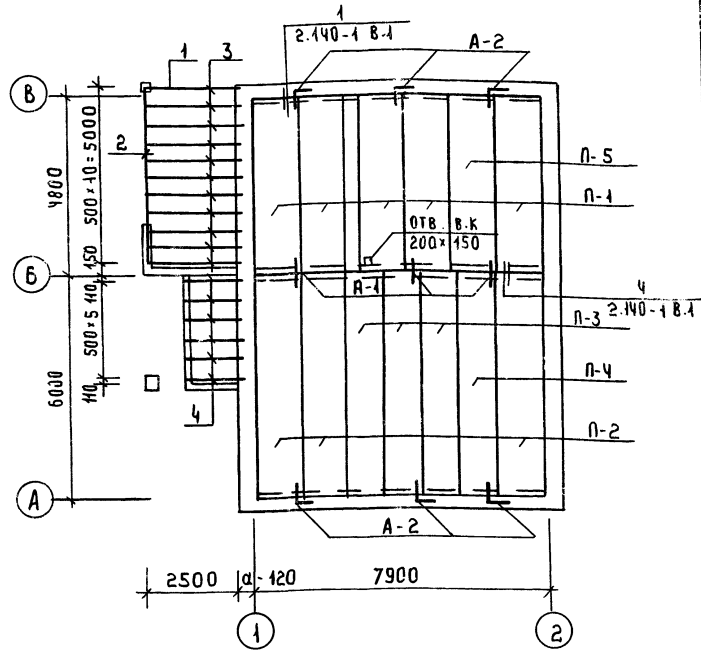
ЦНИИЭП

ГРАЖДАНСЕЛЬСТРОИ

АЛБСОМ I

в-710-20

СХЕМА РАСПОЛОЖЕНИЯ ЭЛЕМЕНТОВ ПОКРЫТИЯ



1. ПАНЕЛИ ПЕРЕКРЫТИЯ УКЛАДЫВАТЬ ПО СЛОЮ ЦЕМЕНТНОГО РАСТВОРА М 100.
2. ШВЫ МЕЖДУ ПАНЕЛЯМИ ПЕРЕКРЫТИЯ ТЩАТЕЛЬНО ЗАПОЛНЯТЬ ЦЕМЕНТНЫМ РАСТВОРОМ „М-100“.
3. АНКЕРЫ ПЕРЕКРЫТИЯ СОЕДИНИТЬ МЕЖДУ СОБОЙ НА СВАРКЕ ЭЛЕКТРОДАМИ Э-42 С ПОСЛЕДУЮЩИМ ПОКРЫТИЕМ ЦЕМЕНТНЫМ РАСТВОРОМ М 100.
4. ОТВЕРСТИЯ В ПЕРЕКРЫТИИ ДЛЯ ПРОПУСКА СТОЯКОВ СВАРЛИТЬ ПО МЕСТУ, НЕ НАРУШАЯ РЕБЕР ПАНЕЛИ.

Привязан

ИНВ №	
-------	--

СПЕЦИФИКАЦИЯ СБОРНЫХ ЖЕЛЕЗОБЕТОННЫХ ЭЛЕМЕНТОВ

МАРКА ПОЗ.	ОБОЗНАЧЕНИЕ	НАИМЕНОВАНИЕ	КОЛ	МАССА ЕД. КГ	ПРИМЕЧАНИЕ
ПАНЕЛИ ПЕРЕКРЫТИЙ					
П1	СЕРИЯ 1.141-1 В-1	ПК48.12-4А ПУТ	5	4700	
П2	—	ПК60.12-3А ПУТ	3	2100	
П3	—	ПК60.10-8А ПУТ	3	1725	
П4	—	ПК60.10-3А ПУТ	1	1725	
П5	—	ПК48.12-8А ПУТ	1	4700	
ПЕРЕДЕРЫЖКИ					
Б10	СЕРИЯ 1.38.1-1 В-1	2ЛБ10-1	5	43	
БУ18	—	3ЛБ18-37	3	119	
БУ15	—	3ЛБ16-37	2	102	
БУ42	—	3ЛБ13-37	3	85	
Б24	—	2ЛБ25-3	4	103	
Б15	—	2ЛБ16-2	11	65	
Б12	—	2ЛБ13-1	10	54	
АНКЕРЫ					
—	Лист 27	А-1	3	0.36	
—	Лист 27	А-2	6	0.49	

СПЕЦИФИКАЦИЯ ДРЕВЕСИНЫ

МАРКА ПОЗ.	ОБОЗНАЧЕНИЕ	НАИМЕНОВАНИЕ	КОЛ	ОБЪЕМ ЕД. М ³	ПРИМЕЧАНИЕ
1	ГОСТ 24454-80Е	Прогон 94x119 П-2750	1	0.034	
2	—	Прогон 94x119 П-5200	1	0.065	
3	—	БАЛКИ ПОТОЛКА ВЕРХНЯЯ 50x100 П-2620	11	0.043	
4	—	БАЛКИ ПОТОЛКА ТЯЖЕЛЫХ 50x75 П-1440	6	0.005	

144-12-224.90 АС

И. КОНТ.	МАЙСЮК	Лев
РУК. МАСТ.	КАВАВЕР	Лев
ЗАМ. И.М.	КОВАЖИКИ	Лев
ТАП.	КУВАКИН	Лев
ТА СПЕЦИАЛ.	МАЙСЮК	Лев
ИСПОЛН.	ТРЕТЬЯЧЕНКО	Лев
ПРОВЕР.	МАЙСЮК	Лев

Одноэтажный одноквартирный 3-комнатный жилой дом	СТАНЦИЯ	ЛИСТ	ЛИСТОВ
	р	17	4

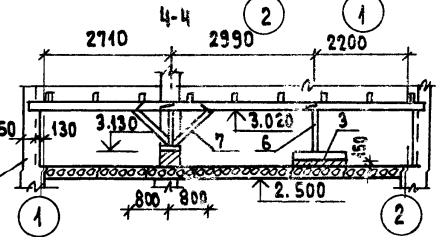
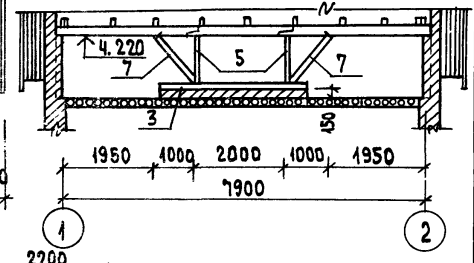
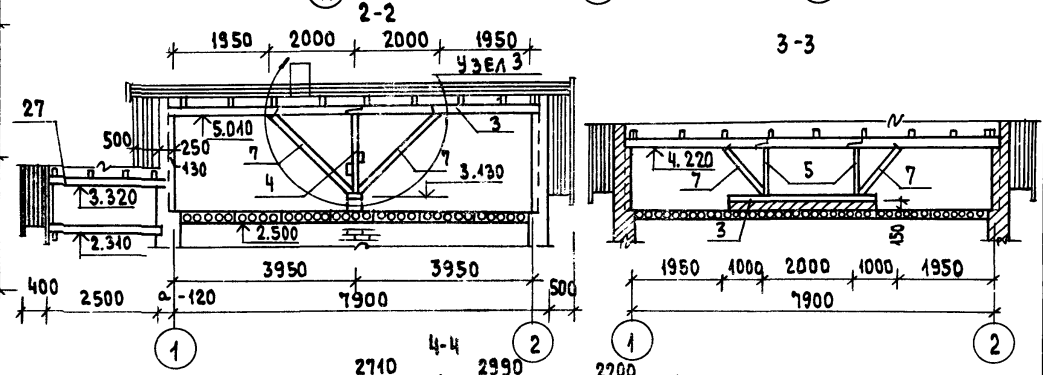
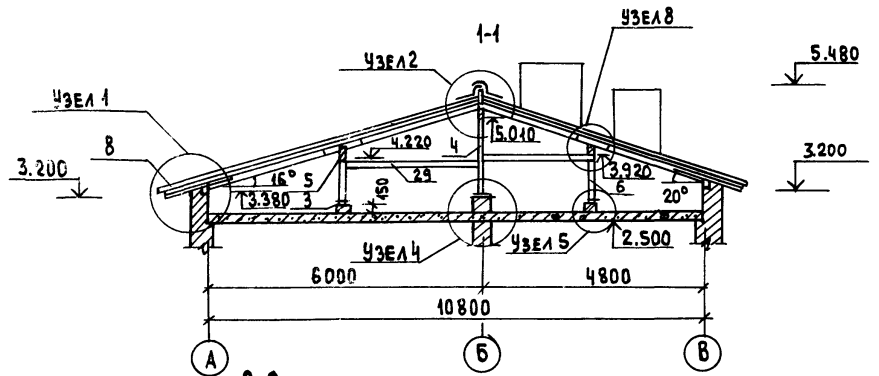
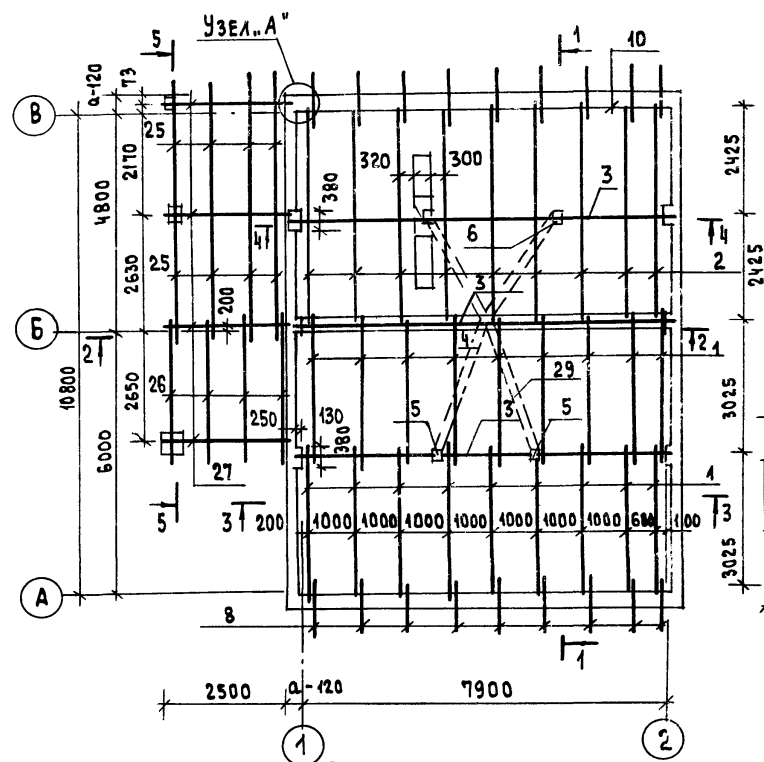
СХЕМА РАСПОЛОЖЕНИЯ ЭЛЕМЕНТОВ ПЕРЕКРЫТИЯ. СПЕЦИФИКАЦИЯ. ЦНИЭП ГРАЖДАНСКОГО СТРОИТЕЛЬСТВА

АЛЬБОМ I

№ докум. 20-3920-4

АЛБ50М I

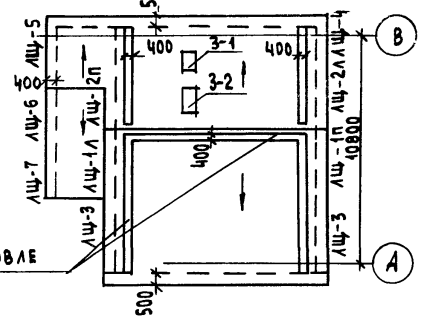
ПЛАН СТРОПИИ



ВЕРАНДА УСЛОВНО НЕ ПОКАЗАНА

- 1. ОпираНИЕ ПРОГОНОВ АНАЛОГИЧНО ОПИРАНИЮ ПРОГОНОВ ПО УЗЛУ 3.
- 2. Зонты 3-1, 3-2 см. л. АС-27.

ПЛАН КРОВЛИ

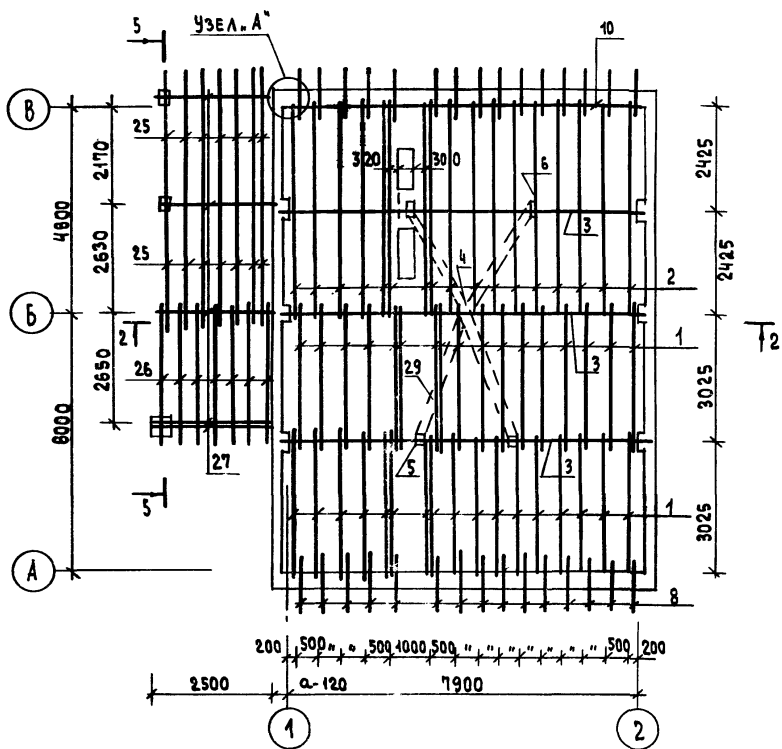


СВЯЗИ ПОЗ. 29 КРЕПИТЬ К СТОЙКАМ ЧЕРЕЗ ПРОКЛАДКИ

28- НАСТИЛ ПО КРОВЛЕ

		144-12-224.90		АС	
НОРМОК. МАЙСЮК	И.С.	ОДНОЭТАЖНЫЙ ОДНОКВАРТИРНЫЙ 3-КОМНАТНЫЙ ЖИЛОЙ ДОМ	СТАДИЯ	ЛИСТ	ЛИСТОВ
НАЧ. МАСТ. КАРАВАЕВ	И.С.		Р	18	
ЗАМ. НАЧ. КОВРИЖКИН	И.С.				
ГАП КУВАКИН	И.С.				
И.С. СПЕЦ. МАЙСЮК	И.С.	ПЛАН СТРОПИИ ДЛЯ СНЕГОВ. НАГР.		ЦНИИЭП	
ИНЖ. Ц.К. ТРЕТЬЯЧЕНКО	И.С.	q: 1.0 кпа. ПЛАН КРОВЛИ.		ГРАЖДАНСКОЙ	
ПРОВЕР. МАЙСЮК	И.С.	РАЗРЕЗЫ 1-1 ÷ 4-4		СТРОЙ	

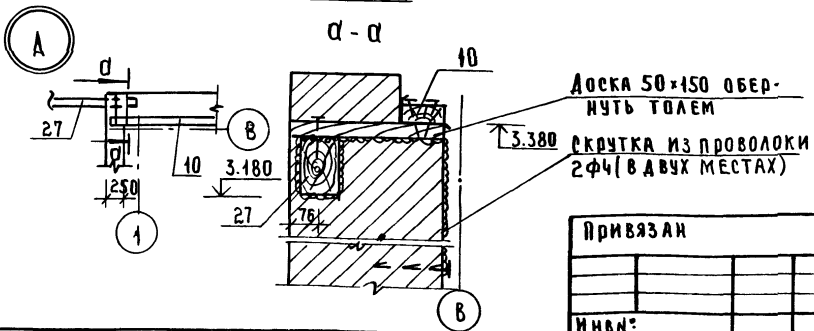
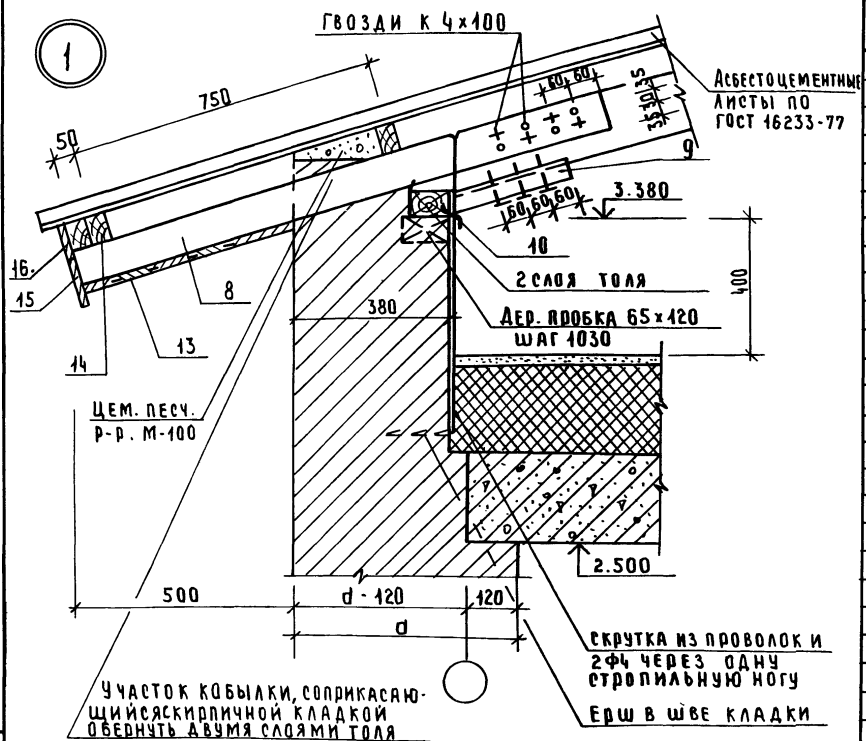
ПЛАН СТРОПИИ



1. ПЛАН КРОВЛИ И РАЗРЕЗЫ СМ. ЛИСТ АС-18
2. СПЕЦИФИКАЦИЮ СМ. НА Л. АС-20
3. В СПЕЦИФИКАЦИИ - В ЧИСЛИТЕЛЕ ДАНО КОЛИЧЕСТВО ДЛЯ СНЕГОВОЙ НАГРУЗКИ $q = 1.0$ кПа, В ЗНАМЕНАТЕЛЕ - $q = 1.5$ кПа

ИНВ. ЛО ПОДАЛ. ПО ДЛИНЕ И ДАТА ВЗАМ. ИНВ. ЛО
10-3920-23

		144-12-224.90		АС	
ПРИВЯЗАН		И. КОНТР.	МАЙСЮК		
		НАЧ. МАСТ.	КАРАБАЕВ		
		ЗАМ. НАЧ.	КОВРИЖКИН	ОДНОЭТАЖНЫЙ ОДНОКВАРТИРНЫЙ 3-КОМНАТНЫЙ ЖИЛОЙ ДОМ	
		ТАП	КЗВАКИН	СТАДИЯ	ЛИСТ
		ГЛ. СПЕЦ.	МАЙСЮК	Р	19
		ИНЖ. В. К.	ПРЕТЯЧЕНКО	ЦНИИЭП	
ИНВ. ЛО		ПРОВЕР.	МАЙСЮК	ГРАЖДАНСКОЙ СТРОИТЕЛЬСТВА	



МАРКА, ПОЗ.	ОБОЗНАЧЕНИЕ	НАИМЕНОВАНИЕ	КОЛ	Об'ем, Ед. м ³	ПРИМЕЧАНИЕ
1	ГОСТ 24454-80 Е	СТРОПИЛА 50x175 АОМА Р=3600	18/34	0.032	
2	"	СТРОПИЛА 50x175 АОМА Р=5200	9/17	0.046	
3	"	ПРОГОН, РАСП. БРЧБ 100x150 п.м.	37	0.015	
4	"	СТОЙКИ 150x150 Р=1850	1	0.041	
5	"	СТОЙКИ 100x100 Р=930	2	0.0093	
6	"	СТОЙКИ 100x100 Р=760	2	0.008	
7	"	ПОДКРЫСЫ 400x100 п.м.	15.0	0.0010	
8	"	КОБЫАКИ 50x100 Р=1350	18/30	0.0068	
9	"	ПОПРЯМЫЕ СТРОПИЛА БРЧБ 50x50 Р=300	18/34	0.00075	
10	"	МАУЭРАТ 50x100 п.м.	38	0.0050	
11	"	НАКАЛАКИ СТРОПИЛА 50x150 Р=400	18/34	0.003	
12	"	ПОДКЛАДКИ ПОД СТРОПИЛАМИ 50x150 п.м.	2.0	0.0075	
13	ГОСТ 8242-88	ПОДШИВКА СВЕСОВ 13x94 п.м.	306	0.0016	
14	ГОСТ 24454-80 Е	ОБРЕШЕТКА АОМА ВЕРАНАД 50x75 п.м.	290	0.0038	
15	"	ЛОБОВЫЕ ДОСКИ 22x119 п.м.	25.2	0.0034	
16	"	ЛОБОВЫЕ ДОСКИ 22x94 п.м.	25.2	0.0025	
17	Л. АС-23	ЛОБОВЫЕ ШИТЫ АЩ-1/п Р=3600	2	0.0417	
18	"	ЛОБОВЫЕ ШИТЫ АЩ-2/п Р=3600	2	0.0417	
19	"	ЛОБОВЫЕ ШИТЫ АЩ-3 Р=3640	2	0.0422	
20	"	ЛОБОВЫЕ ШИТЫ АЩ-4 Р=2500	1	0.0290	
21	"	ЛОБОВЫЕ ШИТЫ АЩ-5 Р=3300	1	0.0340	
25	ГОСТ 24454-80 Е	СТРОПИЛА ВЕРАНАД 50x150 Р=3500	8	0.0263	
26	"	СТРОПИЛА ВЕРАНАД 50x150 Р=3300	4	0.0248	
27	"	ПРОГОН ВЕРАНАД 100x150 Р=2800	4	0.0420	
28	ГОСТ 24454-80 Е	НАКАЛА ПО КОБЫАКИ 22x94 п.м.	136	0.0025	
29	"	СВЯЗИ ПО СТОЙКАМ 25x100 п.м.	13.0	0.0025	
30	Л. АС-23	ЛОБОВЫЕ ШИТЫ АЩ-6 Р=3300	1	0.0340	
31	"	ЛОБОВЫЕ ШИТЫ АЩ-7 Р=2700	1	0.0280	

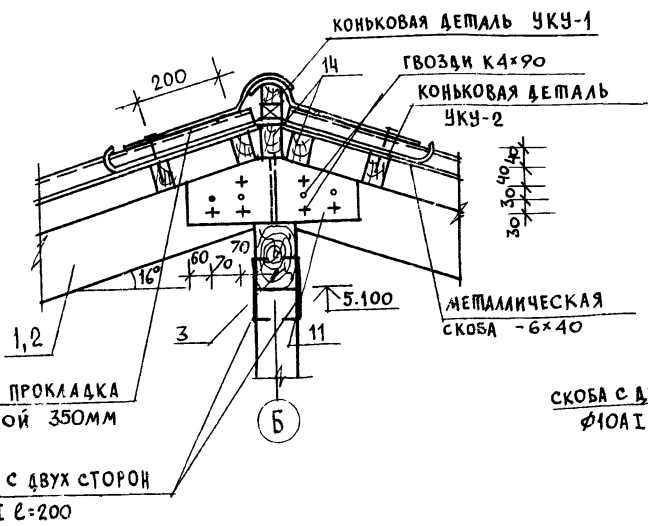
При производстве работ размеры д.р. элементов уточнить

144-12-224.90	АС
Н.КОНТ. МАЙСЮК	М.С.
Р.К. МРОТ. КАРАВАЕВ	С.С.
З.Я.М. Р.К. КОВРИЖКИН	С.С.
Г.А.П. КУВАКИН	М.С.
Г.А. СПЕЦ. МАЙСЮК	М.С.
ИНЖ. Ш.К. ТРЕТЬЯЧЕНКО	С.С.
ПРОВЕР. МАЙСЮК	М.С.

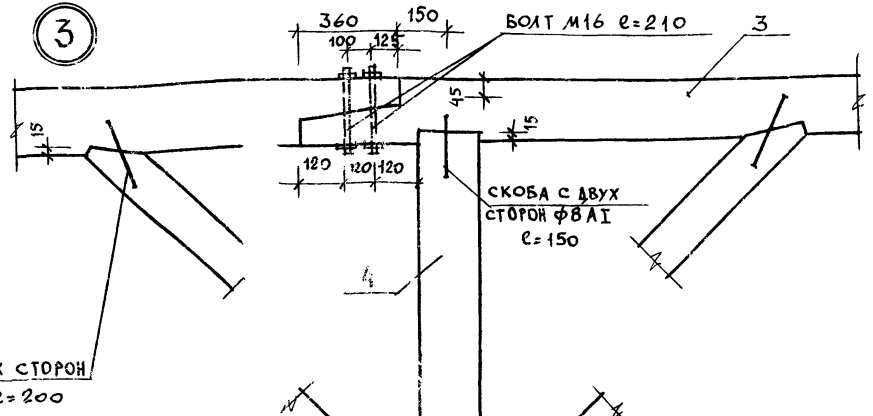
ПРИВЯЗАН	ОДНОЭТАЖНЫЙ ОДНОКВАРТИРНЫЙ СТАНДАРТ. ЛИСТ	ЛИСТОВ
	3	20
ИНВ.№:	СТРОПИЛА. УЗЕЛ 1	ЦНИИЭП
	СПЕЦИФИКАЦИЯ. УЗЕЛ. А	ГРАЖДАНСКОЕ СТРОИТВО

АЛБОМ I

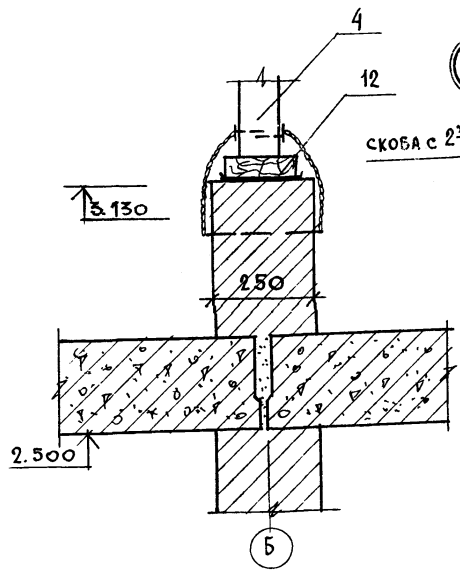
2



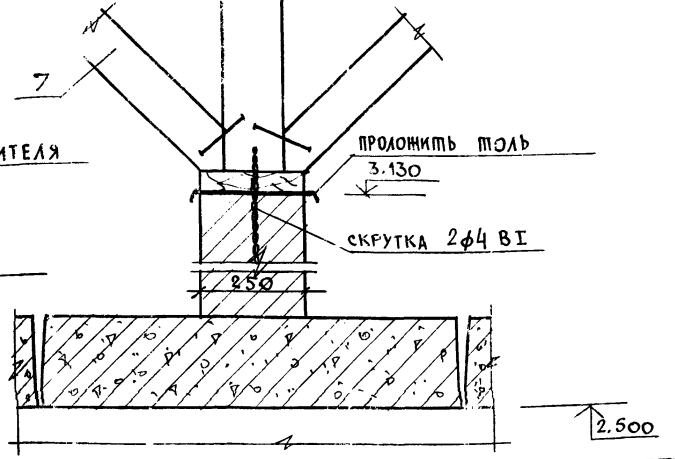
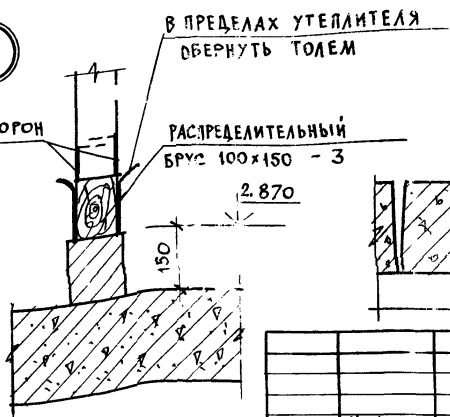
3



4



5



ИВ. № П. С. Д. ПОДПИСЬ И ДАТА ВЗАМ. ПИШЕВ 20-09-20-25

ПРИВЯЗАН

ИВ. №	
-------	--

НОРМОК	МАЙСЮК	Лав
НАЧ. МАСТ	КАРАВАЕВ	Лав
ЗАМ. НАЧ. МАСТ	КОВРИНКИН	Лав
ГАП	КУВАКИН	Лав
ГА СПЕЦ	МАЙСЮК	Лав
ИСПОЛН	ТРЕБЪЧЕНКО	Лав
ПРОВЕР	ПОЛЯНИЧЕВА	Лав

144-12-224.90 АС

Одноэтажный одноквартирный 3-комнатный жилой дом

СТРОПИЛА Узлы 2 ÷ 5

СТАДИЯ ЛИСТ ЛИСТОВ Р 21

ЦНИИЭП ГРАЖДАНСЕЛЬСТРОИ

24488-01 25

МЛБ50М I

ЛДВМ I

ЛДВМ I

6

КОНЬКОВАЯ ДЕТАЛЬ УКУ-2

КОНЬКОВЫЙ БРУС 50x50
с ПРОКЛАДКОЙ

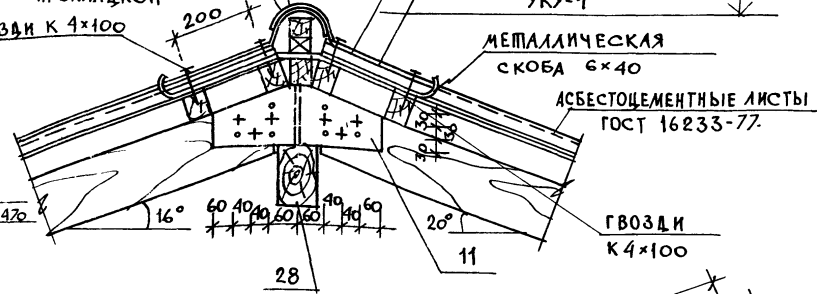
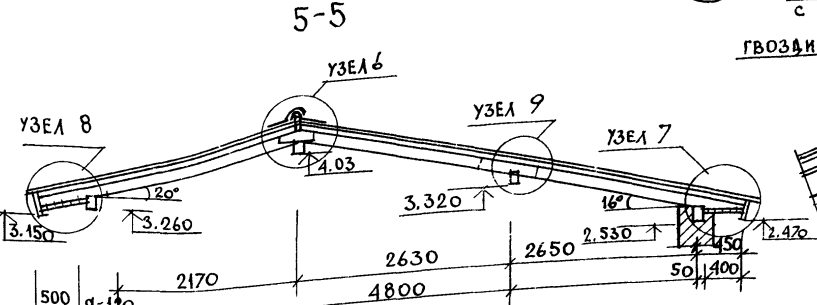
ПОЛЕВАЯ ПРОКЛАДКА
ШИРИНОЙ 350мм
КОНЬКОВАЯ ДЕТАЛЬ
УКУ-1

МЕТАЛЛИЧЕСКАЯ
СКОБА 6x40

АСБЕСТОЦЕМЕНТНЫЕ ЛИСТЫ
ГОСТ 16233-77.

ГВОЗДИ К 4x100

ГВОЗДИ
К 4x100



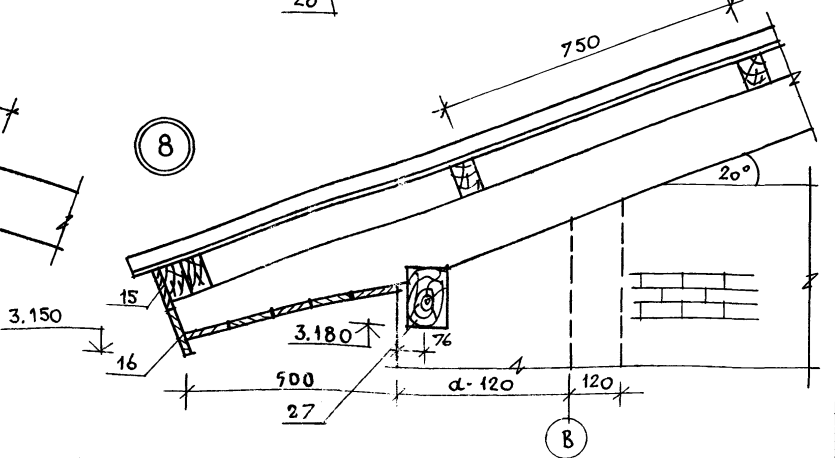
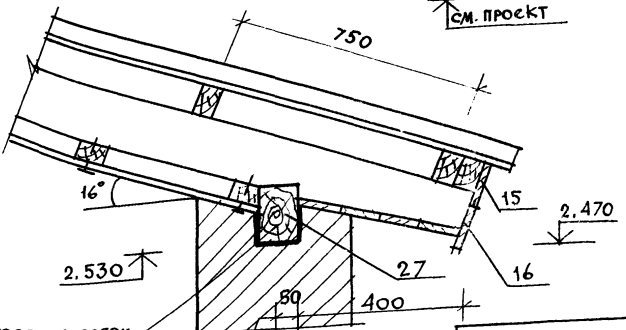
7

9

8

ОБОРОТНАЯ СКОБА
φ10 l=350

СМ. ПРОЕКТ



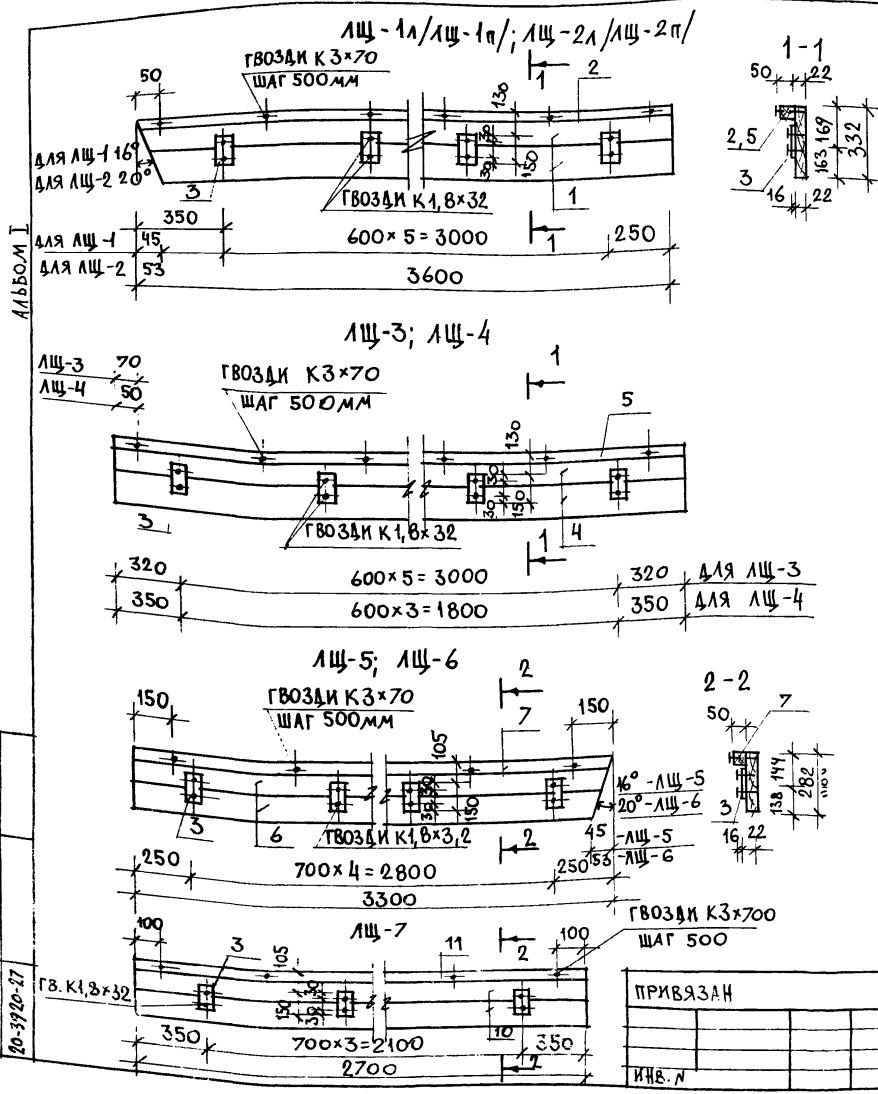
УЧАСТОК ПРОГОНА, СОПРИКАСАЮЩИЙСЯ С КЛАДКОЙ ОБЕРНУТЬ ПОЛЕМ

ОБОВЫЕ ЩИТЫ УСЛОВНО НЕ ПОКАЗАНЫ.

ПРИВЯЗАН

ИНВ. И

		144-12-224.90		АС	
НОРМОК.	МАЙСЮК	Одноэтажный одноквартирный 3-комнатный жилой дом	СТАДИЯ	ЛИСТ	ЛИСТОВ
НАЧ. МАСТ	КАРАВАЕВ		Р	22	
ЗАМ. НАЧ. М	КОВРИЖКИН		ЦНИИЭП ГРАНДАНСЕЛЬСТРОЙ		
ГАП	КУВАКИН		24488-01 26		
ИСПОЛН.	ТРЕТЬЯЧЕНКО				
ПРОВЕР.	ПОЯНИЧЕВА	РАЗРЕЗ 5-5 УЗЛЫ 6 ÷ 9.			



МАРКА ПОЗ.	ОБОЗНАЧЕНИЕ	НАИМЕНОВАНИЕ	КОЛ-ВО ШТ.	ОБЪЕМ М ³	ПРИМ.
ЛЩ-1А/ЛЩ-1П; ЛЩ-2А/ЛЩ-2П/					
1	ГОСТ 24454-80Е	ДОСКА 22х169; е=3600	2	0,0158	
2	"	БРУСОК 50х50; е=3600	1	0,009	
3	"	БРУСОК 16х75; е=150	6	0,0002	
ИТОГО НА ИЗДЕЛИЕ				0,0418	
ЛЩ-3					
4	ГОСТ 24454-80Е	ДОСКА 22х169 е=3640	2	0,032	
5	"	БРУСОК 50х50 е=3640	1	0,009	
3	"	БРУСОК 16х75 е=150	6	0,0012	
ИТОГО НА ИЗДЕЛИЕ:				0,0422	
		ГОСТ 4028-63*	ГВОЗДИ К3х70	8	
		"	ГВОЗДИ К1,8х32	12	
ЛЩ-4					
6	ГОСТ 24454-80Е	ДОСКА 22х169 е=2500	2	0,0218	
7	"	БРУСОК 50х50 е=2500	1	0,0063	
3	"	БРУСОК 16х75 е=150	4	0,0008	
ИТОГО НА ИЗДЕЛИЕ:				0,029	
		ГОСТ 4028-63*	ГВОЗДИ К3х70	11	
		"	ГВОЗДИ К1,8х32	16	
ЛЩ-5; ЛЩ-6					
8	ГОСТ 24454-80Е	ДОСКА 22х144 е=3300	2	0,0248	
9	"	БРУСОК 50х50 е=3300	1	0,0083	
3	"	БРУСОК 16х75 е=850	5	0,0010	
ИТОГО НА ИЗДЕЛИЕ:				0,0340	
		ГОСТ 4028-63*	ГВОЗДИ К3х70	7	
		"	ГВОЗДИ К1,8х32	10	
ЛЩ-7					
10	ГОСТ 24454-80Е	ДОСКА 22х144 е=2700	2	0,020	
11	"	БРУСОК 50х50 е=2700	1	0,0068	
3	"	БРУСОК 16х75 е=150	4	0,0008	
ИТОГО НА ИЗДЕЛИЕ				0,0280	
		ГОСТ 4028-63*	ГВОЗДИ К3х70	6	
		"	ГВОЗДИ К1,8х32	8	

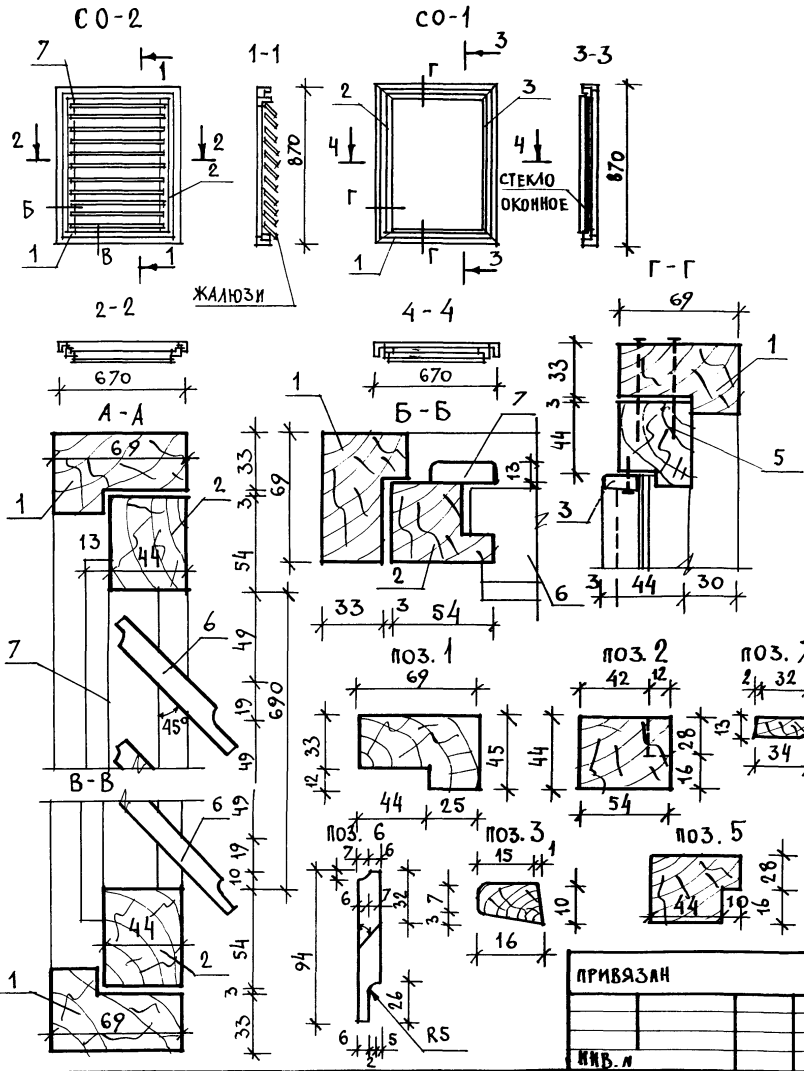
		144-12-224.90		АС		
НОРМОК	КУВАКИН		Одноэтажный, одноквартирный 3-комнатный жилой дом	СТАДИЯ	ЛИСТ	ЛИСТОВ
НАЧ. МАС.	КАРАВАЕВ			Р	23	
ЗАМ. НАЧ. М.	КОВРИЖКИН					
ГАЛ.	КУВАКИН					
ГЛА СПЕЦ.	МАЙСЮК					
АРХ. ИСП.	БЕНЕДИКТОВ					
ПРОВЕР.	КУВАКИН					

ЛИБ. ПОСЛА. ПОДПИСЬ И ЧАТА ГВОЗДИ И ДИ. 20-3920-27

ПРИВЯЗАН

ИНВ. Н

АЛБОВО I



СПЕЦИФИКАЦИЯ НА ИЗДЕЛИЯ

МАРКА ПОЗ.	ОБОЗНАЧЕНИЕ	НАИМЕНОВАНИЕ	КОЛ. ШТ.	ОБЪЕМ ИЗЛ. М ³	ПРИМ.
СО-1					
1		ДРЕВЕСИНА КОРОБКИ 45×69 e=3100	—	0,0096	
5	ГОСТ 23166-78	ДРЕВЕСИНА ПЕРЕПЛЕТА 44×54 e=3000	—	0,0071	
3		РАСКЛАДКА 10×16 e=3000	—	0,0005	
		ИТОГО		0,0172	
		ГВОЗДИ К 3×70	20	—	
	ГОСТ 4028-63*	ГВОЗДИ К 1×16	15	—	
	ГОСТ 1145-80*	ШУРУПЫ 2×18	30	—	
	ГОСТ 5088-78	ПЕШИ ПНЦ-85	2	—	
		СТЕКЛО ОКОННОЕ-ТОЛЩ. 3мм 705×505 -1шт.		-0,36 м ²	
СО-2					
1		ДРЕВЕСИНА КОРОБКИ 45×69 e=3100	—	0,0096	
2	ГОСТ 23166-78	ДРЕВЕСИНА ПЕРЕПЛЕТА 44×54 e=3000	—	0,0071	
6		ЖАЛЮЗИ 13×94, e=5400	—	0,0056	
7		РАСКЛАДКА 13×94, e=3000	—	0,0013	
		ИТОГО		0,025	
	ГОСТ 1145-80*	ШУРУПЫ 2×18	30	—	
	ГОСТ 5088-78	ПЕШИ ПНЦ-85	2	—	
	ГОСТ 5090-86	ЗАДВИЖКИ ЗТ	2	—	
	ГОСТ 5087-80	РУЧКА РС 80	1	—	

144-12-224.90

АС

Н. КОНТР.	КУВАКИН	<i>Ку</i>
НАЧ. МАС.	КАРАВАЕВ	<i>Кар</i>
ЗАМ. НАЧ. М.	КОВРИЖКИН	<i>Ков</i>
СА. СПЕЦ.	КУВАКИН	<i>Ку</i>
АРХ. ЗАМ.	МАЙСЮК	<i>Май</i>
ПРОВЕР.	БЕНЕДИКТОВ	<i>Бен</i>
	КУВАКИН	<i>Ку</i>

Одноэтажный одноквартирный
3-комнатный жилой дом

СТАДИЯ	ЛИСТ	ЛИСТОВ
Р	24	

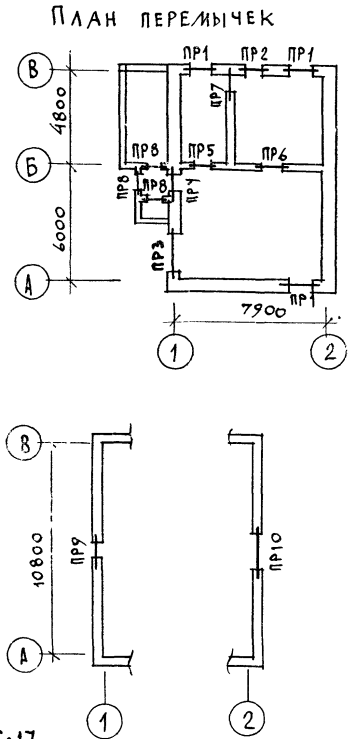
СЛУХОВЫЕ ОКНА
СО-1; СО-2.

ЦНИИЭП
ГРАЖДАНСКОЙ СТРОИТЕЛЬНОСТИ

ВЕДОМОСТЬ ПЕРЕМЫЧЕК

ТИП	СЕЧЕНИЕ	КОЛ. МЕСТ	ПОЗ. ОБОЗН. МАРКИ	КОЛ-ВО ШТУК ПРИ ТОИИ НАРУЖНЫХ СТЕЙН		
				420	550	680
ПР1		3	БУ18	1	1	1
			Б15	2	3	4
ПР2		1	БУ12	1	1	1
			Б12	2	3	4
ПР3		1	Б24	—	—	—
			Б24	3	4	5
ПР4		1	Б12	—	—	—
			Б12	3	4	5
ПР5		1	БУ12	2	2	2
			—	—	—	—
ПР6		1	БУ15	2	2	2
			—	—	—	—

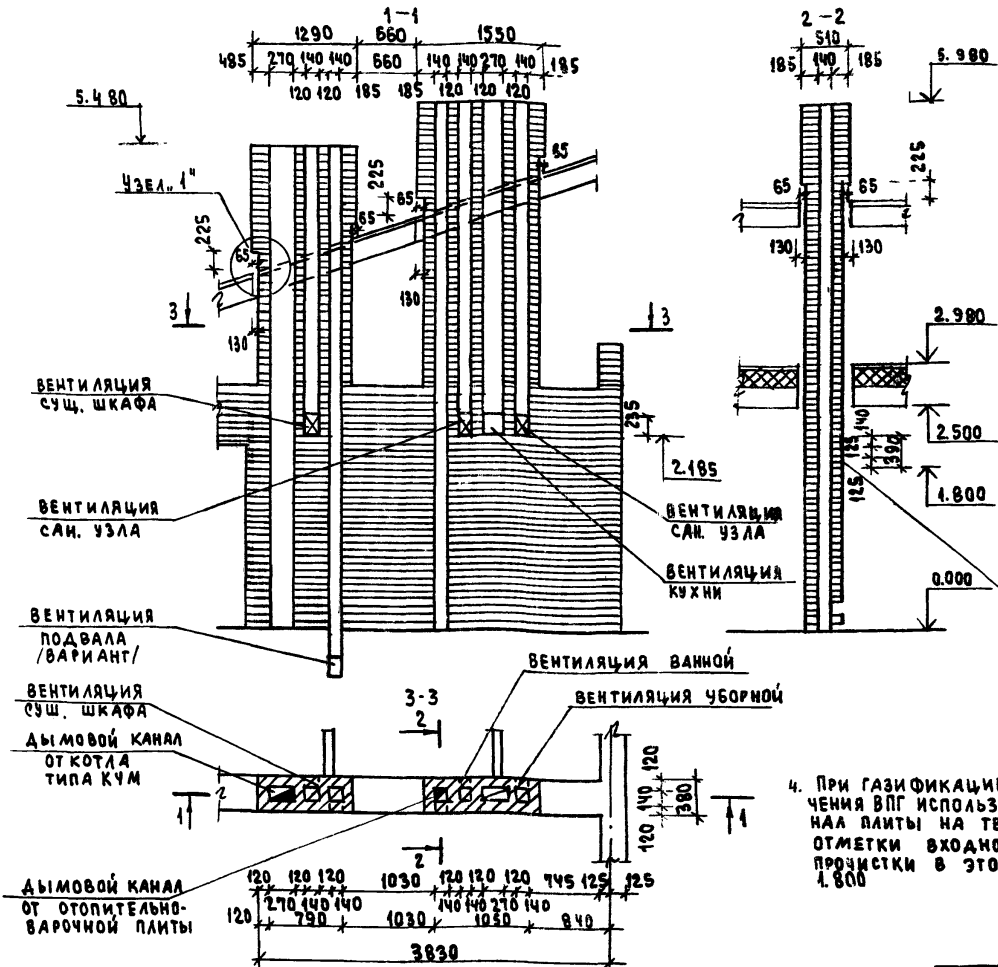
ПР7		1	Б10	—	—	—
ПР8		3	Б12	1	1	1
			Б12	2	3	4
ПР9		1	Б10	2	2	2
			Б10	—	—	—
ПР10		1	Б15	—	—	—
			Б15	2	2	2



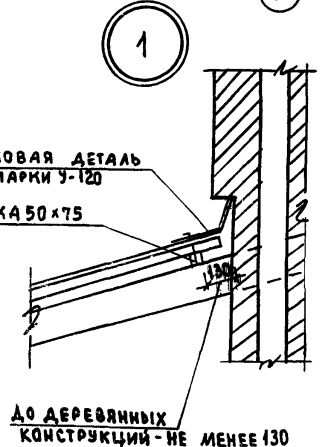
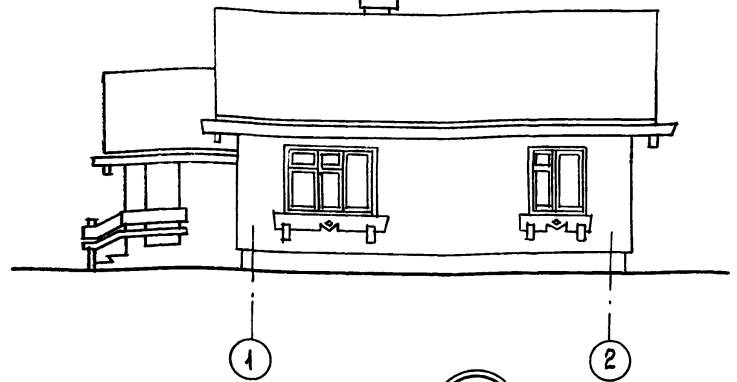
СПЕЦИФИКАЦИЮ ПЕРЕМЫЧЕК СМ. НА ЛИСТЕ АС-17

ИНВ. И ПОДП. ПОДПИСЬ И ДАТА ВЗЯТ. ИНВ. 20-3920-29

ПРИВЯЗАН		НОРМОК. МАЙСЮК	144-12-224.90	АС
НАЧ. МАСТ. КАРАВАЕВ	МАСТ. КОВАРИЖКИН	Г.А.П. КУВАКИН	Одноэтапный одноквартирный 3-комнатный жилой дом	СТАДИЯ ЛИСТ ЛИСТОВ Р 25
ИСПОЛН. ТРЕТЬЯЧЕНКО	ПРОВЕРКА. КОЖИМОВА	ПЛАН ПЕРЕМЫЧЕК. ВЕДОМОСТЬ ПЕРЕМЫЧЕК.	ЦНИИЭП	ГРАНДАКСЕЛЬСТРОИ



ФАСАД В ОСЯХ „1-2”. /ВАРИАНТ ОРИЕНТАЦИИ ДОМА В СТОРОНУ УЛИЦЫ/



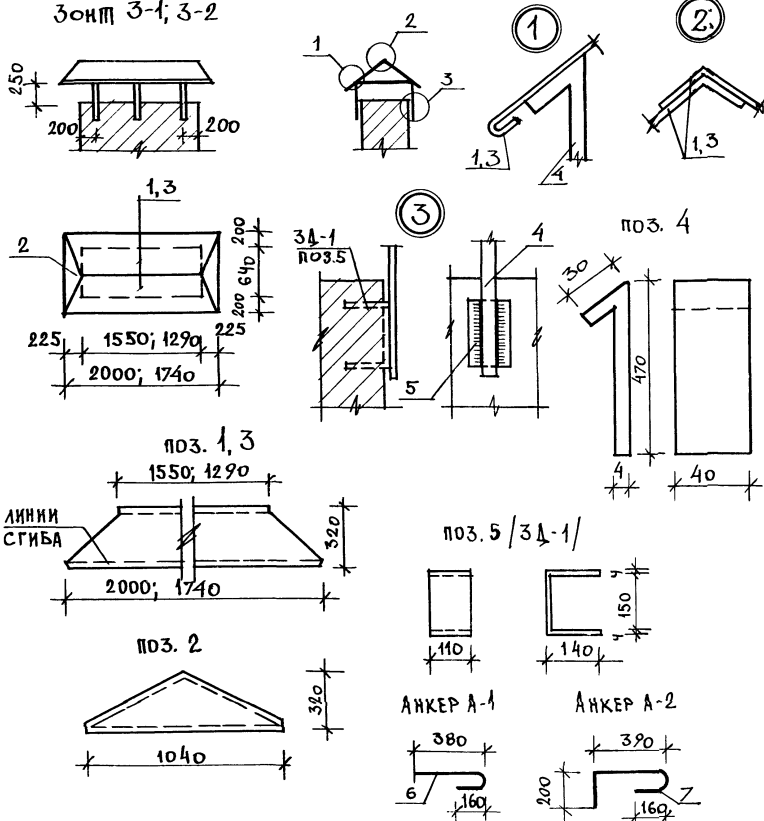
4. При газификации дома для подключения ВПГ используется дымовой канал плиты на твердом топливе; отметки входного отверстия и прощитки в этом случае принимать 1.800

1. ДАННЫЙ ЧЕРТЕЖ СМ. СОВМЕСТНО С Л. АС-9.
2. КЛАДКУ ТРУБ ВЕСТИ ИЗ КИРПИЧА ГЛИНЯНОГО ОБЫКНОВЕННОГО МАРКИ 75 НА РАСТВОРЕ МАРКИ 100.
3. ОТМЕТКА ДЫМОВЫВОДЯЩЕГО ОТВЕРСТИЯ ДАНА ДЛЯ ПЛИТЫ НА ТВЕРДОМ ТОПЛИВЕ ОТОПИТЕЛЬНО-ВАРОЧНОЙ МЕТАЛЛИЧЕСКОЙ ТИПА „Ильмарине”. При привязке отметка должна быть уточнена применительно к параметрам конкретного прибора.

ПРИВЯЗАН					
ИНВ. №					

144-12-224.90			АС
Нормок.	Кубавкин		
Илч. Мест	Караваев		
Зам. Нач	Коврижкин		
ГАП	Кубавкин		
Гл. спец.	Майсюк		
Вед. арх.	Бенджамин		
Провер.	Кубавкин		
Одноэтажный одноквартирный 3-комнатный жилой дом		Стация	Лист
		Р	26
ДЫМОВЕНТИЛЯЦИОННАЯ ТРУБА ДВТ-1.		ЦНИИЭП	
ВАРИАНТ ФАСАДА В ОСЯХ 1-2		ГРАЖДАНСЕЛЬСТРОИ	

ЗОНТ 3-1; 3-2



СПЕЦИФИКАЦИЯ МЕТАЛЛА НА 1 ЭЛЕМЕНТ

ФОРМА	ЗОНА	ПОЗ.	ОБЗНАЧЕНИЕ	НАИМЕНОВАНИЕ	КОЛ	МАССА КГ
ЗОНТ 3-1 - 1шт.						
		1	ОЦИНКОВАН. СТАЛЬ	$\delta=1.0$ $l_{cp}=1775$ $h=320$	2	8.80
		2		$\delta=1.0$ $l=1040$ $h=320$	2	2.61
		3	СТАЛЬНАЯ ПОЛОСА	-4×40 , $l=500$	6	3.78
		4	ГОСТ 19903-74 *	-4×110 , $l=430$	6	8.90
Итого						24.09
ЗОНТ 3-2 - 1шт.						
		3	ОЦИНКОВАННАЯ СТАЛЬ	$\delta=1.0$; $l_{cp}=1515$; $h=320$	2	10.00
		2		$\delta=1.0$; $l=1040$; $h=320$	2	2.61
		4	СТАЛЬНАЯ ПОЛОСА	-4×40 ; $l=500$	6	3.78
		5	ГОСТ 19903-74 *	-4×110 ; $l=430$	6	8.90
Итого						25.29
АНКЕР А-1						
		6	ГОСТ 5781-82 *	$\phi 10$ АІ $l=590$	1	0.36
АНКЕР А-2						
		7	ГОСТ 5781-82 *	$\phi 10$ АІ $l=800$	1	0.49

1. СПЕЦИФИКАЦИЯ СОСТАВЛЕНА НА 1 ЭЛЕМЕНТ
2. ПЛАН КРОВЛИ СМ. ЛИСТ АС-18

144-12-224.90

АС

ПРИВЯЗАН

НОРМОК МАЙСЮК

НАЧ. МАСТ. КАРАБАЕВ

ЗАМ. НАЧ. КОВРИЖКИН

ГАП КУВАКИН

ГИП МАЙСЮК

ИНЖ. ТРЕТЬЯЧЕНКО

ПРОВЕР. МАЙСЮК

Одноэтажный одноквартирный
5-комнатный жилой дом

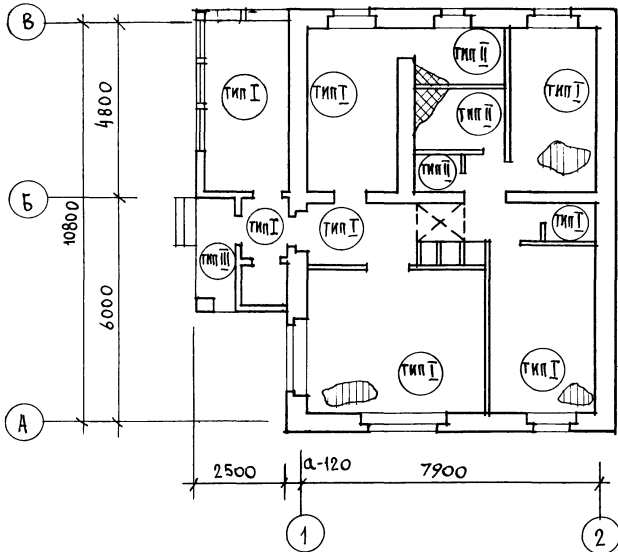
СТАДИЯ ЛИСТ ИСТОК

Р 27

МЕТАЛЛИЧЕСКИЕ ИЗДЕЛИЯ
3-1; 3-2. АНКЕРЫ А-1; А-2.ЦНИИЭП
ГРАЖДАНСЕЛЬС

А/Б50М I

План этажа



ЭКСПЛИКАЦИЯ ПОЛОВ

НАИМЕНОВАНИЕ ПОМЕЩ.	ТИП ПОЛА ПО ПР-ТУ	СХЕМА ПОЛА ИЛИ НОМЕР УЗЛА ПО СЕРИИ	ЭЛЕМЕНТЫ ПОЛА И ИХ ТОЛЩИНА	ПЛОЩ. ПОЛА м ²
ЖИЛЫЕ КОМН., ПРИХОДНАЯ - КУХНЯ, КОРИДОР, ВЕРНДА КЛАДОВЫЕ	I	УЗЕЛ 137 СЕР. 2.144-1/88	ПОКРЫТИЕ - ДОСКИ ПОЛА ПО ГОСТ 8242-88 - 28 мм	76.75
ВАННАЯ, ТУАЛЕТ, ХОЗ. ПОМЕЩЕНИЯ	II	УЗЕЛ 181 СЕР. 2.144-1/88	КЕРАМИЧЕСКАЯ ПЛИТКА ПО ГОСТ 6787-80*	11.02
КРЫЛЬЦО	III		БЕТОН М200 - 30 мм БЕТОН М50 - 80 мм НАСЫПНОЙ ГРУНТ/УПЛОТНЕННЫЙ/ГРУПП ОСНОВАНИЯ	3.35

1:20-32

ПРИВЯЗАН

И. КОНТР.	КУВАКИН	<i>[Signature]</i>
НАЧ. МАСТ.	КАРАВАЕВ	<i>[Signature]</i>
ЗАМ. НАЧ. М.	КОВРИЖКИН	<i>[Signature]</i>
ГЛАВ.	КУВАКИН	<i>[Signature]</i>
ГЛ. СПЕЦ.	МАЙСЮК	<i>[Signature]</i>
АРХ. КАТ.	БЕНЕДИКТОВА	<i>[Signature]</i>
ПРОБ. ОР.	КУВАКИН	<i>[Signature]</i>

144-12-224.90

АС

Одноэтапный одноквартирный 3-комнатный жилой дом

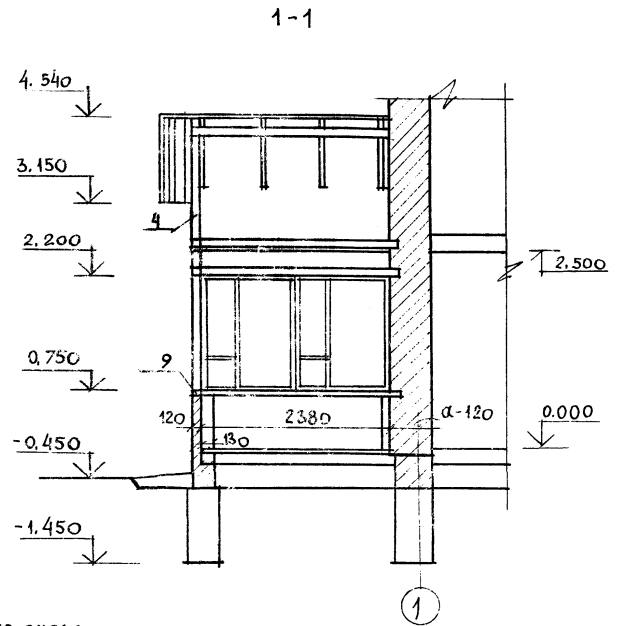
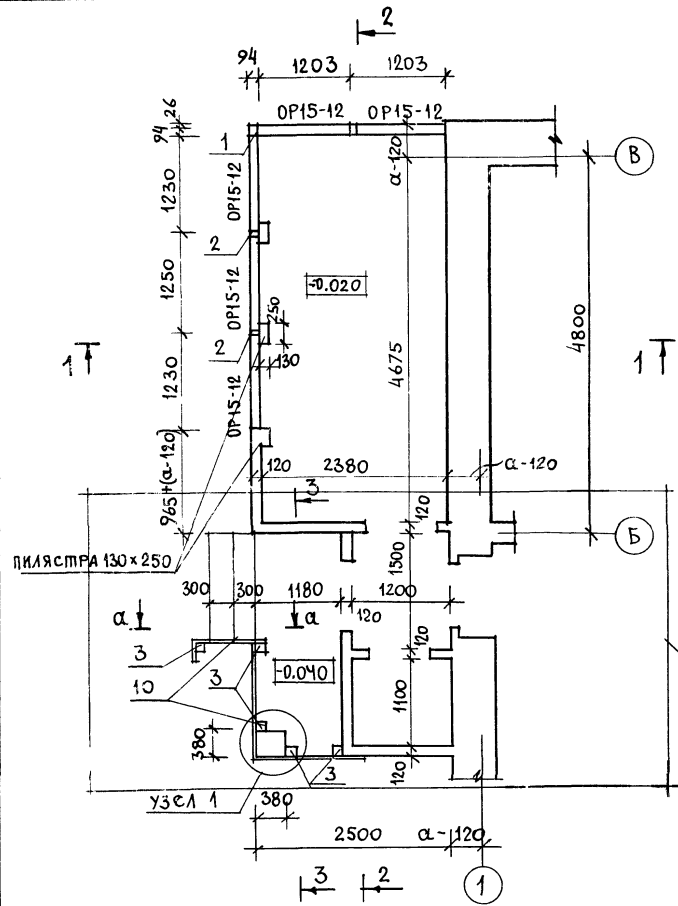
СТАНЦИЯ ЛИСТ ЛИСТОВ

Р 28

План этажа и ЭКСПЛИКАЦИЯ ПОЛОВ.

ЦНИИЭП ГРАЖДАНСЕЛЬСТРОЙ

АЛБВОМ I



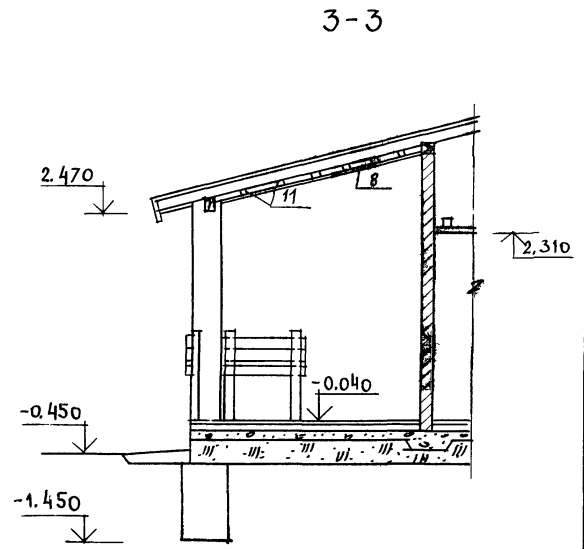
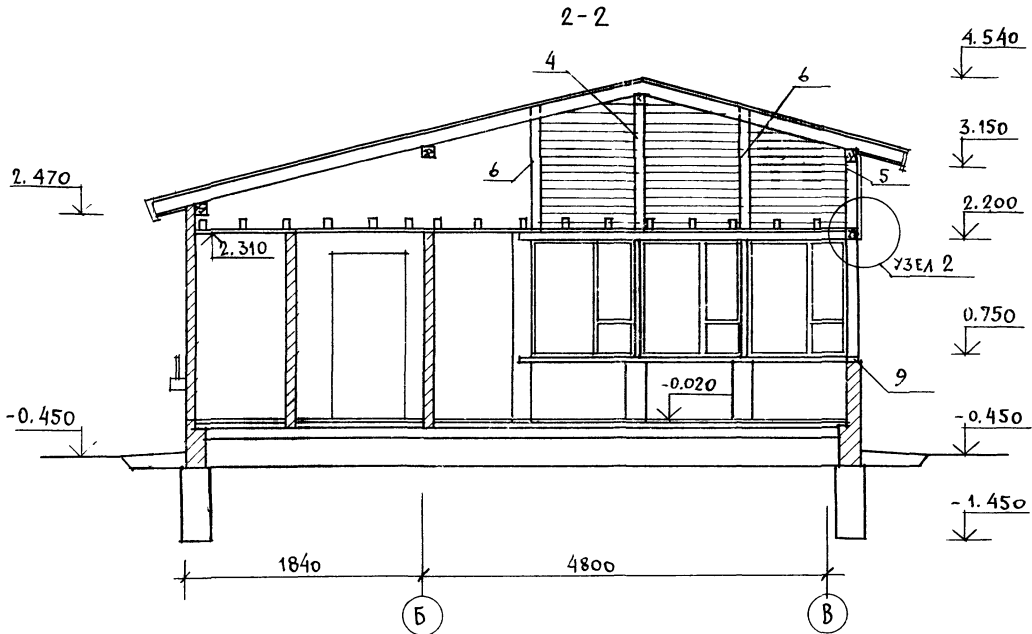
РЕШЕНИЕ ВХОДА
ПРИ T = -40°C
СМ. ЛИСТ АС-31

- 1. РАЗРЕЗЫ 2-2; 3-3 СМ. ЛИСТ АС-30
- 2. ВИД ПО α-α СМ. ЛИСТ АС-31

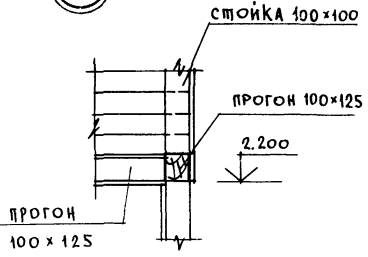
ИНВ. И ПОДЛ. ПОДПИСЬ И ДАТА (ВЗ.М. ИИВ.М)
20-3710-33

ПРИБЫЛАН		144-12-224.90		АС	
НОРМОК.	КУВАКИН	ОДНОЭТАЖНЫЙ ОДНОКВАРТИРНЫЙ 3-КОМНАТНЫЙ ЖИЛОЙ ДОМ	СТАДИЯ	ЛИСТ	ЛИСТОВ
НАЧ. МАСТ.	КАРАВАЕВ		Р	29	
ЗАМ. НАЧ. М.	КОВРИЖКИН		ЦНИИЭП ГРАЖДАНСКОГО СТРОИТ.		
ГАП	КУВАКИН				
СА. С. ИЩ.	МАРЮК				
АРХ.	ВЕНЕЛИКОВА	ВЕРАНДА. ПЛАН. РАЗРЕЗ 1-1.			
ПРОВЕР.	РАЗУМЕЕВА				

АЛЮМИН



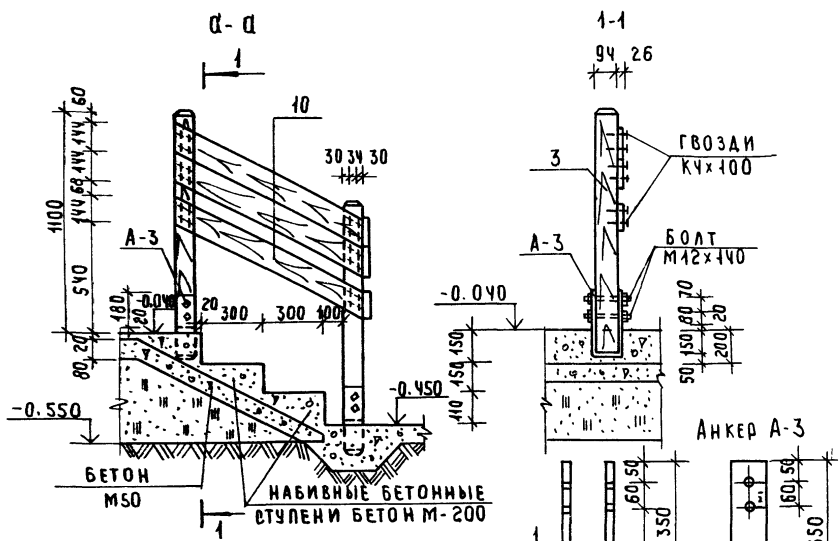
2



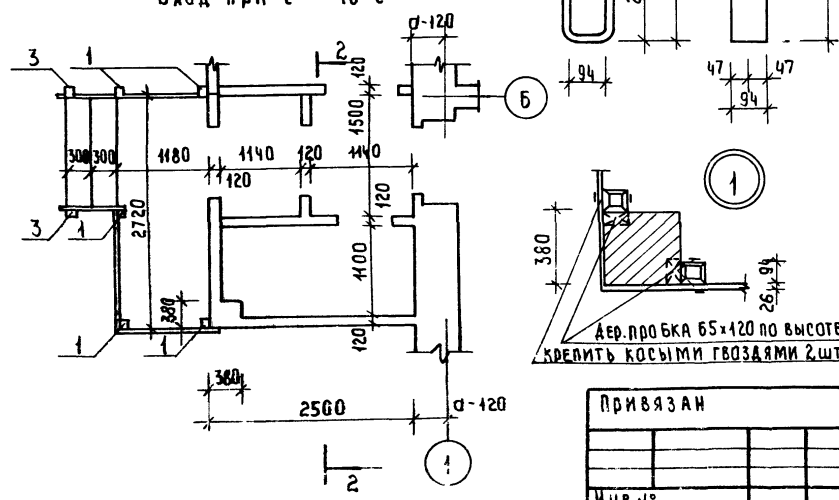
1. ПЛАН ВЕРАНДЫ СМ. ЛИСТ АС-29
2. СПЕЦИФИКАЦИЮ НА ВЕРАНДУ СМ. ЛИСТ АС-31

				144-12-224.90		АС			
ПРИВЯЗАН				НОРМОК	КУВАКИН	Одноэтажный одноквартирный 3-комнатный жилой дом	СТАВЛЯ	ЛИСТ	ЛИСТОВ
				НАЧ. МАСТ.	КАРАВАЕВ		Р	30	
				ЗАМ. НАЧ. МАСТ.	КОВРИЖКИН	ВЕРАНДА. РАЗРЕЗ 2-2; 3-3.	ЦНИИЭП ГРАНДАНСЕЛЬСТРОЙ		
				ГАП	КУВАКИН				
				ГЛ. СЛЕЩ.	МАЙСКОУ	ИЧВ. N	24488-01 34		
				АРХ.	ВЕНЕДИКТОВ				
				ПРОВЕР.	РАЗУМЕЕВА				

А 660 М I



Вход при $t = -40^{\circ}\text{C}$



МАРКА ПОЗ.	ОБОЗНАЧЕНИЕ	НАИМЕНОВАНИЕ	КОЛ ШТ	ОБЪЕМ ЕД. М ³	ПРИМЕЧАНИЯ
1	ГОСТ 24454 -80Е	СТОЙКА 94x94, е=1450	1/5	0.015	
2	"	СТОЙКА 44x94, е=1450	2	0.015	
3	"	СТОЙКА 94x94, е=1080	5/2	0.011	
4	"	СТОЙКА 100x100, е=1700	1	0.017	
5	"	СТОЙКА 100x100, е=860	1	0.009	
6	"	СТОЙКА ДЛЯ ОБШИВКИ ФРОНТА ВЕРАНДЫ 80x100	3,5 п.м	0.018	
7	"	ПОДШИВКА КРЫЛЬЦА 43x74	48,0 п.м	0.320	
8	"	ПОДШИВКА КРЫЛЬЦА 43x74	48,0 п.м	0.073	
9	"	ОБВЯЗОЧНЫЙ БРУС 44x94	0,6 п.м	0.033	
10	"	ОГРАЖДЕНИЕ КРЫЛЬЦА 86x144	48,0 п.м	0.0048	
11	"	БРУСКИ 40x75	9,8 п.м	0.030	
12	"	ПОРУЧЕНЬ 44x94	3,0 п.м	0.015	
13	"	ОБШИВКА ВЕРАНДЫ 43x94	48,0 п.м	0.091	
А-3					
1	ГОСТ 403-76	АНКЕР 4x94 е=800	5	2.36	

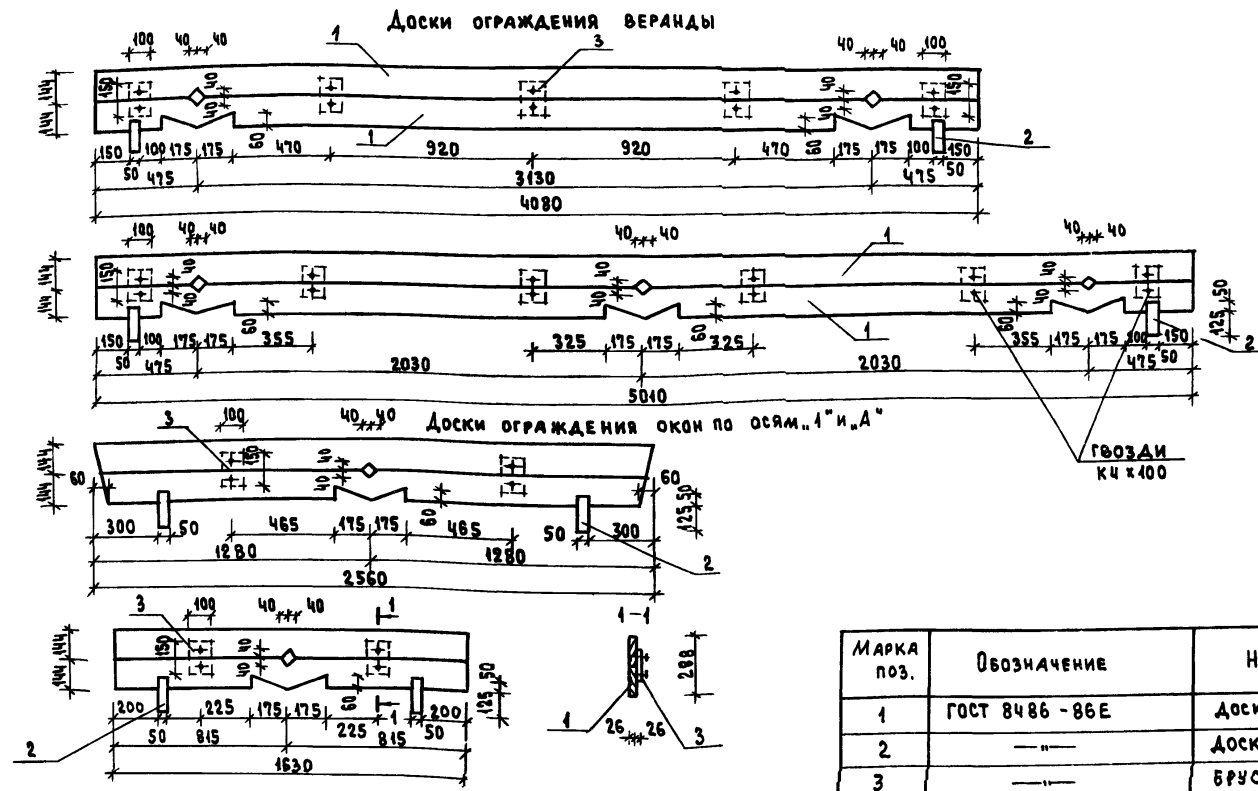
1. ПЛАН ВЕРАНДЫ см. ЛИСТ АС-29
2. В ЧИСЛИТЕЛЕ СПЕЦИФИКАЦИИ ДАНО КОЛ-ВО ДЛЯ $t = -20^{\circ}\text{C} - 30^{\circ}\text{C}$
3. В ЗНАМЕНАТЕЛЕ СПЕЦИФИКАЦИИ ДАНО КОЛ-ВО ДЛЯ $t = -40^{\circ}\text{C}$

		144-12-224.90		АС	
И.КОНТР.	МАЙСЮК	Р.К.МАС.	КАДАБАЕВ	ЗАМ.Р.УЧ.	КОВДИЖИН
Г.А.П.	КУВАКИН	Г.А. СПЕЦ.	МАЙСЮК	И.Н.Ш.	ГРЕТЬЯЧЕНКО
ПРОВЕР.	МАЙСЮК				
ПРИВЯЗАН				ОДНОЭТАЖНЫЙ ОДНОКВАРТИРНЫЙ 3-КОМНАТНЫЙ ЖИЛОЙ ДОМ	
ИНВ.№				СТАНЦИЯ ЛИСТ ЛИСТОВ Р 31	
УЗЛЫ. СПЕЦИФИКАЦИЯ				ЩИИЭГ ГРАЖДАНСЕЛЬС	

И.Н.Ш. № ПОДАТ. ПИДАТ. И.А.А.Т. В.З.А.М. И.Н.В.А.Е. 20-3720-35

Альбом 1

Узел крепления

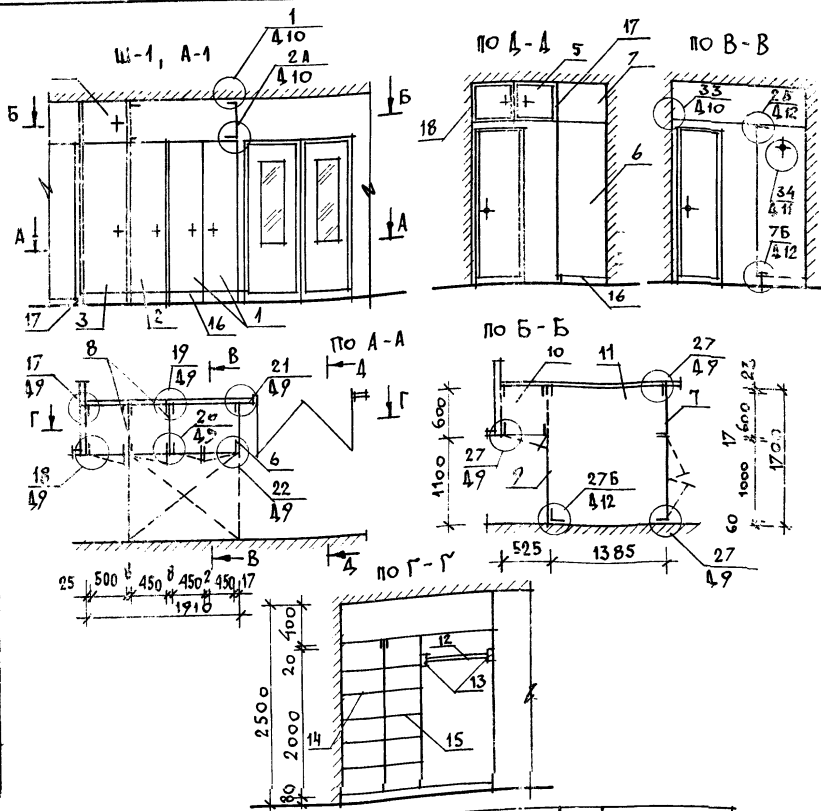


Ограждение крыльца см. лист АС-31

Марка поз.	Обозначение	Наименование	Кол-во	Масса ед. м ³	Примечание
1	ГОСТ 8486 - 86Е	Доска /26 x 144/	30.0	0.12	кол-во в п.м
2	---	Доска /50 x 175/	11	0.029	кол-во в шт.
3	---	Брусок /25 x 100/	15	0.006	---

				144-12-224.90		АС
Н. КОНТР. КУВАКИН				Одноэтажный одноквартирный		Страна
НАЧ. МАСТ. КАРАВЛЕВ				3-комнатный жилой дом		Лист
ЗАМ. НАЧ. КОВРИЖКИН						Листов
ГАП КУВАКИН						Р 32
ГАСПЕЧ. МАЙСЮК						ЦНИИЭП Граждансельстрой
ВЕД. АРХ. ВЕНЕДИКТОВА						
ПРОВЕР. КУВАКИН				Доски ограждения		

0-3920-36



ПОЗ	ОБОЗНАЧЕНИЕ	НАИМЕНОВАНИЕ	КОЛ-ВО			
			РАСХОД МАТЕР.	ХВ.	ДСП	ДВП
			М ³	М ²	М ²	
ШКАФ ВСТРОЕННЫЙ Ш-1, АНТРЕСОЛЬ А-1 ВСЕГО						
СБОРЧНЫЕ ЕДИНИЦЫ И ДЕТАЛИ						
1		ДВЕРНОЙ БЛОК ШКАФА	4Ш20-9	1		
2	1.172.5-6-0100 СБ	"	4Ш20-4.5	1		
3		"	4Ш20-5	1		
4		ДВЕРНОЙ БЛОК АНТРЕСОЛИ	4А4-5	1		
5	1.172.5-6-0200 СБ	"	4А4-10	1		
6	1.172.5-6-0500 СБ	СТЕНКА БОКОВАЯ ШКАФА	СБШ21-6	1		
7	1.172.5-6-0600 СБ	СТЕНКА БОКОВАЯ АНТРЕСОЛИ	СБА4-6	1		
8	1.172.5-6-0700 СБ	СТЕНКА ПРОМЕЖУТОЧНАЯ	СП21-6	1		
9	1.172.5-6-0400 СБ	СТЕНКА ЗАДНЯЯ АНТРЕСОЛИ	СА4-10	1		
10	1.172.5-6-0800 СБ	ПОЛКА АНТРЕСОЛЬНАЯ	5/22 × 600/1385 × 1700	1		
11		"	1/385 × 1700	1		
12	1.172.5-6-0003	ШПАНГА	Ш-3	1		
13	1.172.5-6-0005	ШПАНГОДЕРЖАТЕЛЬ		2		
14		ПОЛКА ПЕРЕСЛАВНАЯ	ПП6-5	5		
15	1.172.5-6-0900 СБ	"	ПП6-4.5	5		
16	1.172.5-6-0007	ЦОКОЛЬ	П.М	1.6		
17		НАЛИЧНИК Н-1	П.М	3.0		
18	1.172.5-6-0008	"	Н-3	1.0		
19	1.172.5-6-0013	УГОЛЬНИК КРЕПЕЖНЫЙ	УМ-1	8		
20	1.172.5-6-0014	"	УМ-2	8		
21	1.172.5-6-0009	ВИНТ С ГАЙКОЙ СТЯЖНОЙ	В-1	16		
22	1.172.5-6-0009	"	В-2	16		

ПОЗ	ОБОЗНАЧЕНИЕ	НАИМЕНОВАНИЕ	КОЛ	РАСХОД МАТЕР.		
				ХВ.	ДСП	ДВП
				М ³	М ²	М ²
23	1.172.5-6-0002	БРУСОК МОНТАЖНЫЙ	6			
24	1.172.5-6-0006	ПОЛКОДЕРЖАТЕЛЬ	20			

1. Узлы см. Альбом серия 1.172.5-6

ПРИВЯЗАН

НОРМОК
ИМ. МАСТ.
ЗАМ. НАЧ.
ГЛАВ.
СПЕЦ.
АРХ.
ПРОВЕР.

КУВАКИН
КАРАВАЕВ
КОРЖИККИ
КУВАКИН
МАЙСЮК
БЕЛЕВИКОВА
РАДУМЕЕВА

144-12-224.90 АС

Одноквартирный одноквартирный 3-комнатный жилой дом

СТАДИЯ ЛИСТ ЛИСТОВ
Р 33

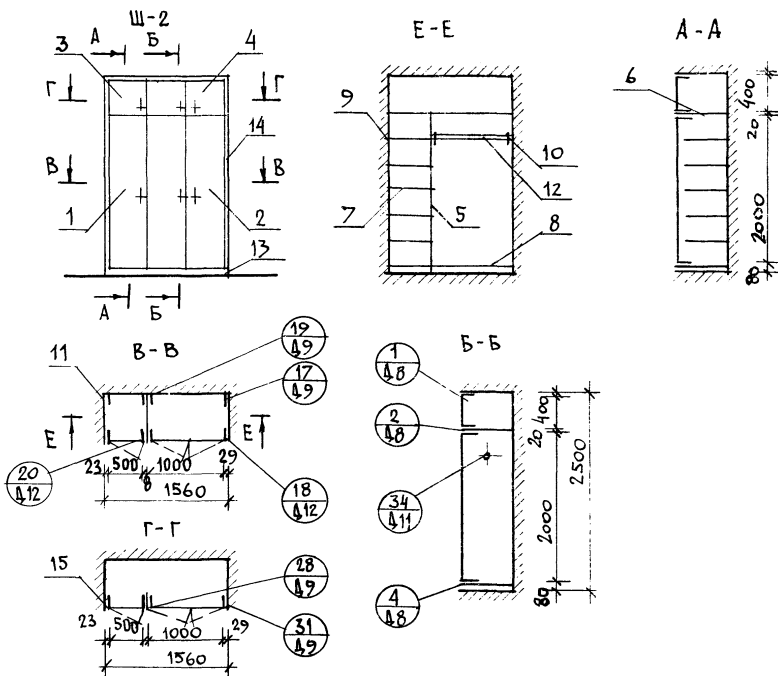
Встроенный шкаф Ш-1.

Антресоль А-1. Спецификация

ЦНИИЭП
ГРАНДАНСЕЛЬСТРОЙ

ИМБ. И ПОДЛ. ПОЛИКОС К ПЛАТ. ВЗМ. И ЧИЖА
20-3720-37

Альбом И.



ПОЗ.	ОБОЗНАЧЕНИЕ	НАИМЕНОВАНИЕ	КОЛ.	РАСХОД МАТЕР.		
				ХВ. М ³	ДСТ М ²	ДВП М ²
ШКАФ ВСТРОЕННЫЙ Ш-2 ВСЕГО				00399	5,71	1,24
СБОРОЧНЫЕ ЕДИНИЦЫ И ДЕТАЛИ						
1	1.172.5-6-0100СБ	ДВЕРКА ШКАФА ДШ20-5	1	0,0048	0,8	—
2	1.172.5-6-0100СБ	— // — ДШ20-10	1	0,0060	1,7	—
3		ДВЕРКА АНТРЕСОЛИ ДА4-5	1	0,0018	0,16	—
4	1.172.5-6-0200СБ	— // — ДА4-10	1	0,0029	0,32	—
5	1.172.5-6-0600СБ	СТЕНКА ПРОМЕЖУТОЧНАЯ 2СП-2	1	—	—	1,24
6	1.172.5-6-0800СБ	ПОЛКА АНТРЕСОЛЬНАЯ /1550/	1	—	0,9	—
7	1.172.5-6-0900СБ	ПОЛКА ПЕРЕСТАВНАЯ 2ЛП-5	6	—	1,26	—
8	1.172.5-6-0900СБ	ПОЛКА ПЕРЕСТАВНАЯ 2ПП-10	1	—	0,57	—
9	1.172.5-6-0006	ПОЛКОДЕРЖАТЕЛЬ	16	0,0032	—	—
10	1.172.5-6-0005	ШТАНГОДЕРЖАТЕЛЬ	2	0,0006	—	—
11	1.172.5-6-0002	МОНТАЖНЫЙ БРУС МБ-1	5	0,008	—	—
12	1.172.5-6-0003	ШТАНГА ШТ-10	1	0,001	—	—
13	1.172.5-6-0007	ЦОКОЛЬ	п. м	1,55	0,0031	—
14	1.172.5-6-0008	НАЛИЧНИК Н-1	п. м	6,55	0,0197	—
15	1.172.5-6-0014	УГОЛЬНИК УМ-2	5	—	—	—
16	1.172.5-6-0009	ВИНТ С ГАЙКОЙ СЯТННОЙ В-2	3	—	—	—

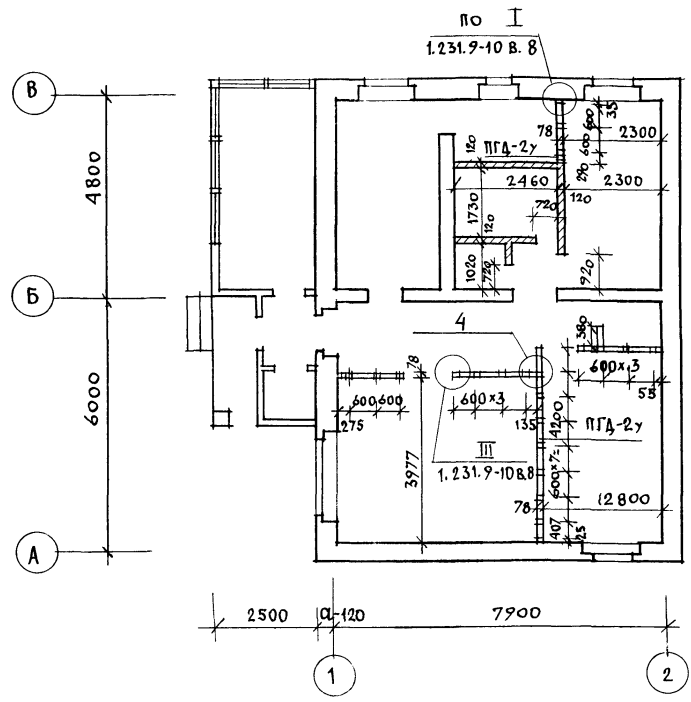
144-12-224.90

АС

ПРИВЯЗАН	НОРМОК	КУВАКИН	НАЧ. МАС	КАРАБАЕВ	ЗАМ. И. М.	КОВРИЖКИ	ГАП	КУВАКИН	Г. А. СПЕШ	МАЙСЮК	АРХ.	ВЕНЕДИКТОВ	ПРОВЕР.	РАЗУМОВА	Одноэтажный одноквартирный 3-комнатный жилой дом	СТАДИЯ	Р	ЛИСТ	34	ЛИСТОВ	ЦНИИЭП ГРАНДАКСЕЛЬСТРОИ
----------	--------	---------	----------	----------	------------	----------	-----	---------	------------	--------	------	------------	---------	----------	--	--------	---	------	----	--------	----------------------------

АУБ БОЖ I

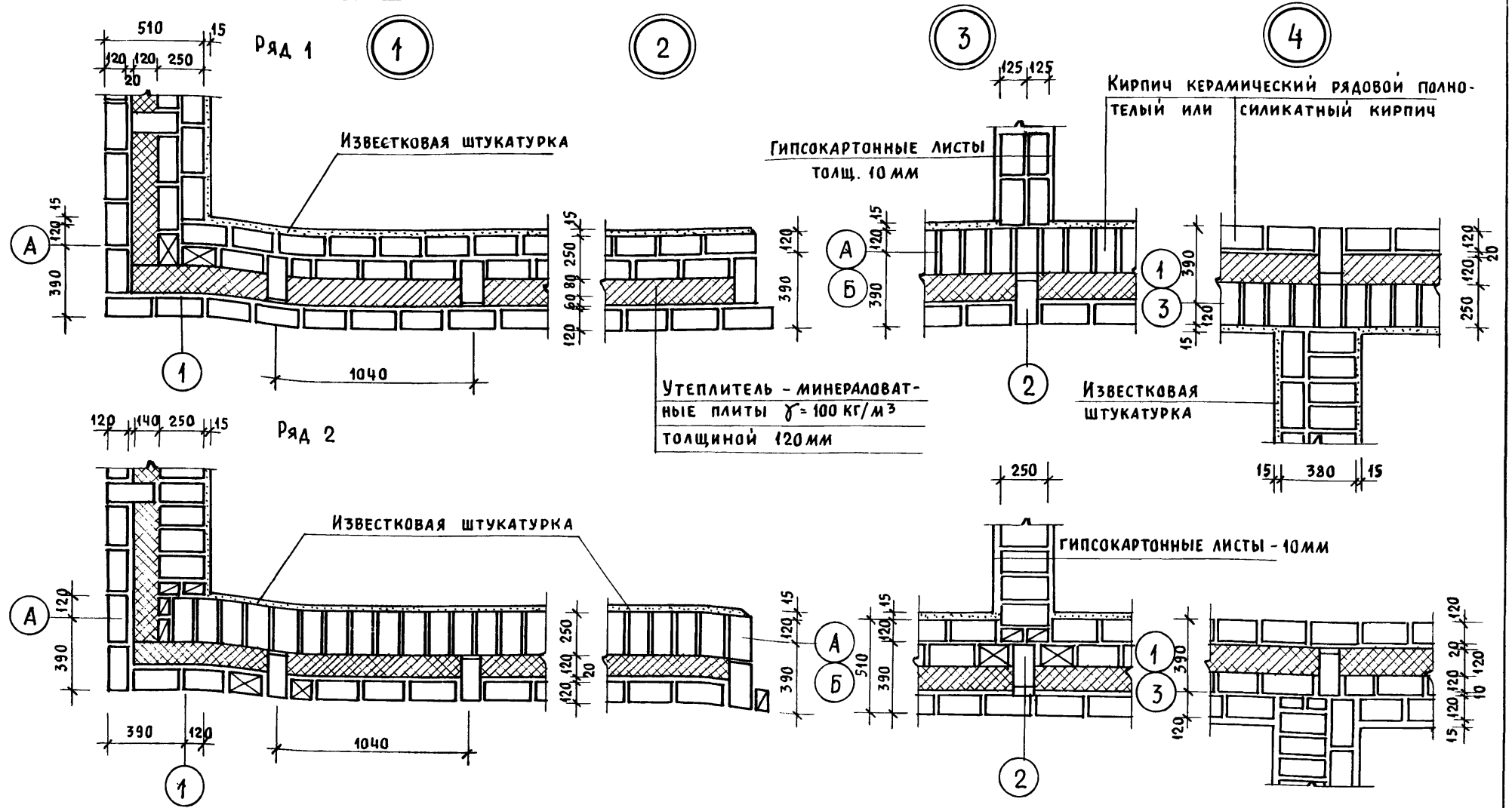
ПЛАН РАЗБИВКИ ПЕРЕГОРОДОК



1. Под всеми перегородками из гипсоволокнистых листов устраиваются кирпичные столбики с шагом 800 мм, по которым укладываются лаги.
2. Узлы перегородок см. по серии 1.231.9-10 в. 8.

ИНВ. И ЛОД. Д. ПОДПИСЬ И ДАТА ВЗАМ. ИНВМ
20-3920-39

					144-12-224.90	АС
ИНВ. N						
ПРИВЯЗАН						
И. КОНТР.	МАЙСЮК	<i>Mays</i>				
ДАЧ. МАСТ.	КАРАБАЕВ	<i>Karb</i>				
ЗАМ. НАЧ.	КОВРИЖКИН	<i>Kov</i>				
ГАП	КУВАКИН	<i>Kuv</i>				
ГЛ. СПЕЦ.	МАЙСЮК	<i>Mays</i>				
ИСПОЛН.	ВЕНЕДИКТОВА	<i>Ven</i>				
ПРОВЕР.	КУВАКИН	<i>Kuv</i>				
					ОДНОЭТАЖНЫЙ ОДНОКВАРТИРНЫЙ 3-КОМНАТНЫЙ ЖИЛОЙ ДОМ	СТАДИЯ ЛИСТ ЛИСТОВ Р 35
					ВАРИАНТ ПЕРЕГОРОДОК ИЗ ГИПСОВОЛОКНИСТЫХ ЛИСТОВ ПОЭЛЕМЕНТНОЙ СБОРКИ.	ЦНИИЭП ГРАНДАНСЬЕВСТГ



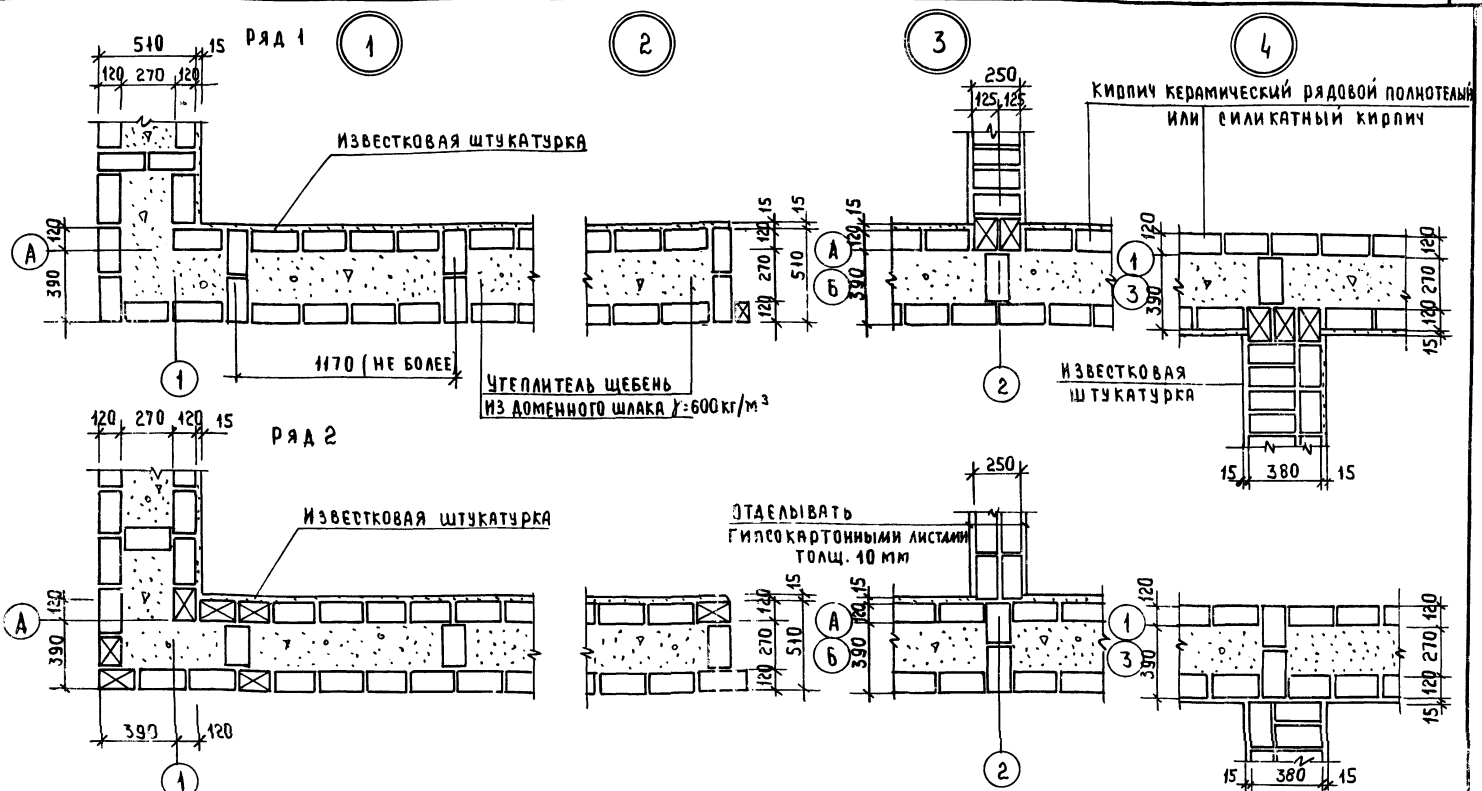
1. Данный лист см. совместно с листом АС-9.
2. Данные узлы разработаны в соответствии с серией 2.130-8 в.1.
3. Арматурные сетки устанавливать в уровне перекрытий в углах и пересечениях стен, а также в уровне верха и низа простенков.
4. Расход $\Phi 4$ ВР I на арматурные сетки - 36,0 кг.

Привязан
Инв. н

		144-12-224.90		АС		
Нормок.	МАЙСЮК	Одноэтажный, одноквартирный 3-комнатный жилой дом				
Нач. м.ас.	КАРАВАЕВ					
Зам. нач.	КОВРИЖКИН					
ГАП	КУВАКИН					
Инженер	ТРЕТЬЯЧЕНКО					
Провер.	МАЙСЮК	Узлы плана 1,2,3,4 (облегченная кладка тип „А“ вариант)		Стадия	Лист	Листов
				Р	36	
				ЦНИИЭП ГРАЖДАНСЕЛЬСТРОЙ		

Инв. № подл. Подпись и дата Инв. № 20-3920-40

Алюмин I

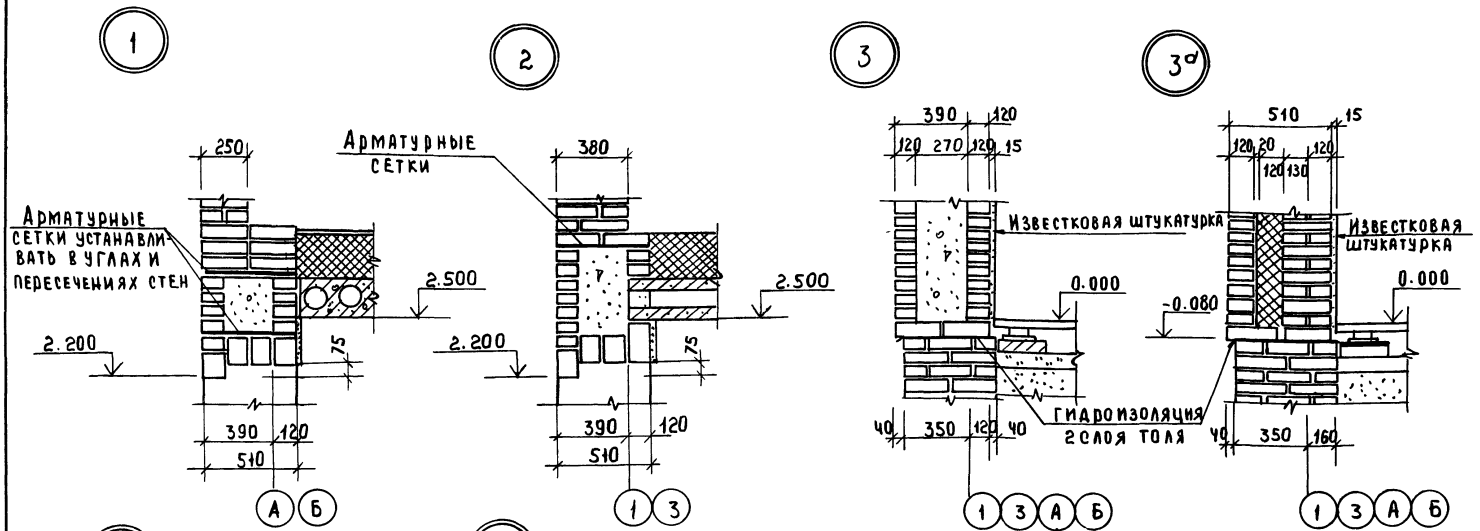


1. Данный лист см совместно с листом АС-9.
2. Данные узлы разработаны в соответствии с серией 2.130-8 в.1
3. Арматурные сетки устанавливать в уровне перекрытий в углах и пересечениях стен, а также в уровне верха и низа простенков.
4. Расход Ф4 ВР1 на арматурные сетки - 26,0 кг

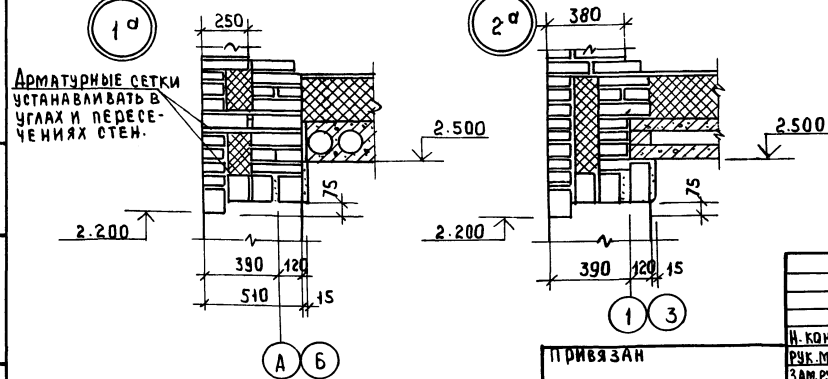
Привязан	
Инв. №	

		144-12-224.90	АС
И. КОНТР.	МАЙСКО		
Рук. работ	КАРОВАЕР		
ЗАМ. РУК.	КОВРИЖКИН		
ГАП	КУДАКИН		
ГЛ. СПЕЦ.	МАЙСКО		
ИНЖ. Д. К.	ТРЕТЬЯЧЕНКО		
ПРОВЕРИЛ	МАЙСКО		
		МНОЗГАЖНЫЙ, ОДНОКВАРТИРНЫЙ 3 КОМНАТНЫЙ ЖИЛОЙ ДОМ	СТАНДА ЛИСТ ЛИСТОВ
		УЗЛЫ ПЛАНА 1, 2, 3, 4 ОБЛЕГЧЕННАЯ КЛАДКА ТИП. "Б" ВАРИАНТ	Р 37
			ЦНИИЭП ГРАЖДАНСЕЛЬСТРОИ

ИВ. № ПЛАН ПОДАТЬ И ДАТА ВЗЯМ. ИВ. № 20-3920-41

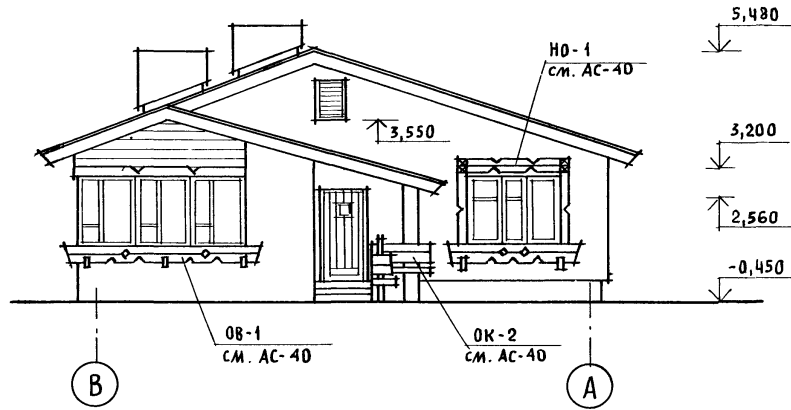


1. Данный лист см. совместно с листом АС-11
2. Узлы 1, 2, 3 - разработаны для кирпичных стен облегченной кладки тип „Б“; узлы 1^а, 2^а, 3^а - для кирпичных стен облегченной кладки тип „А“
3. Данные узлы разработаны в соответствии с серией 2.130-8 в 1.

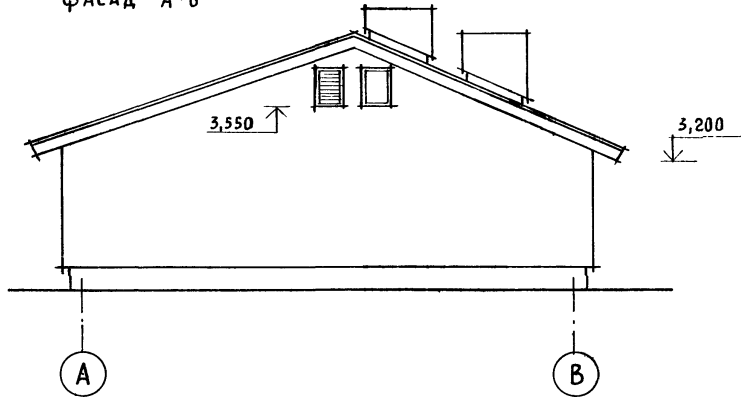


		144-12-224.90	АС
Н. КОНТР.	МАЙСЮК	<i>Майс</i>	ОДНОСТАЖНЫЙ ОДНОКВАРТИРНЫЙ 3 КОМНАТНЫЙ ЖИЛОЙ ДОМ
РУК. РАБОТ	КАВАВЯЕВ	<i>Кав</i>	
ЗАМ. РАБОТ	КОВРИЖКИН	<i>Ков</i>	СТАДИЯ ЛИСТ ЛИСТОВ Р 38
ГАП	КУВАКИН	<i>Ку</i>	
ГЛ. СПЕЦ.	МАЙСЮК	<i>Майс</i>	УЗЛЫ РАЗРЕЗОВ 1, 2, 3, 1 ^а , 2 ^а , 3 ^а / ОБЛЕГЧЕННАЯ КЛАДКА ТИП „А“, „Б“ ВАРИАНТЫ /
И. Ж. ЖЕ	ТРЕТЬЯЧЕНКО	<i>Треть</i>	
ИНВ. №	ПРОВЕР.	МАЙСЮК	ЦНИИОП, ГРАЖДАНСКОЕ СТРОИТВО

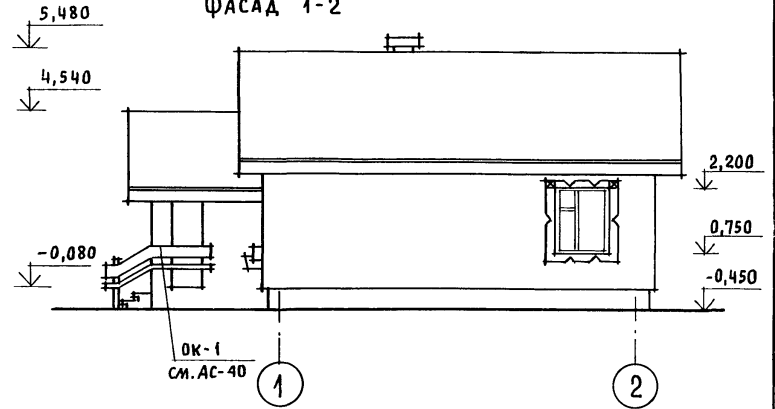
ФАСАД В-А



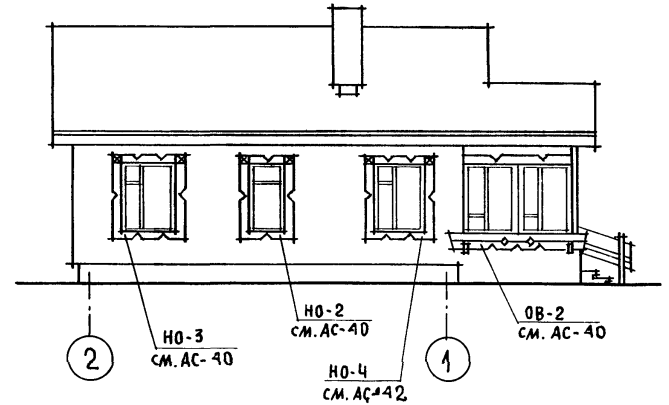
ФАСАД А-В



ФАСАД 1-2



ФАСАД 2-1



Наличники окон NO-1, NO-2, NO-3, NO-4,
ограждения веранды OB-1, OB-2, ограждения
крылец OK-1, OK-2 см. лист AC-40

Привязан

ИНВ. N					
НОРМ. ОК.	КУВАКИН				
НАЧ. МАС.	КАРАВАЕВ				
ЗАМ. НАЧ.	КОВРИЖКИН				
ГАП	КУВАКИН				
ГЛ. СПЕЦ.	МАЙСЮК				
АРХИТЕК.	ВЕНЕДИКТОВА				
ПРОВЕР.	КУВАКИН				

144-12-224.90

АС

Одноэтажный одноквартирный
3-комнатный жилой дом

СТADIЯ	ЛИСТ	ЛИСТОВ
P	39	

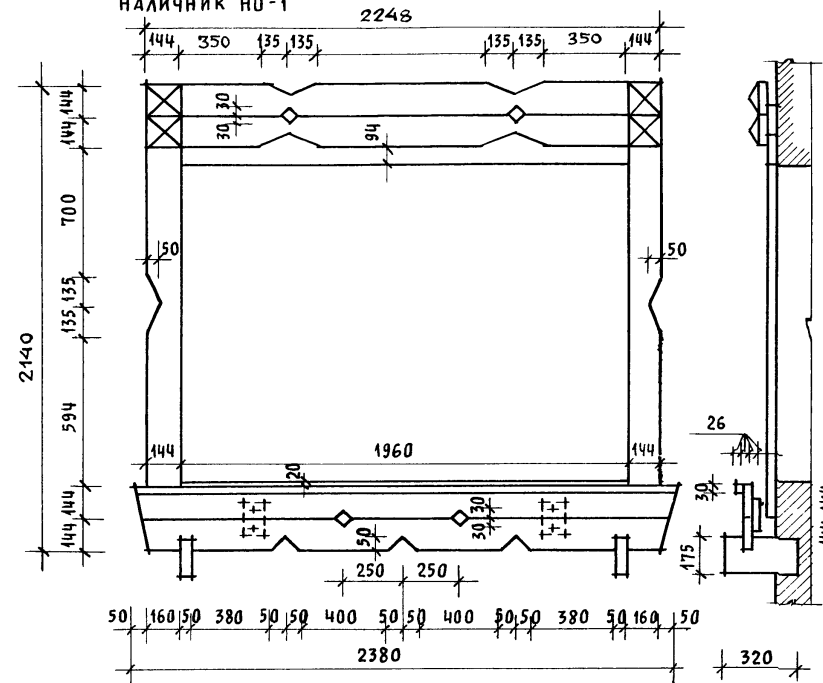
ФАСАДЫ В-А; 1-2; А-В, 2-1
(ВАРИАНТ I)

ЦНИИЭП
ГРАЖДАНСЕЛЬСТРОИ

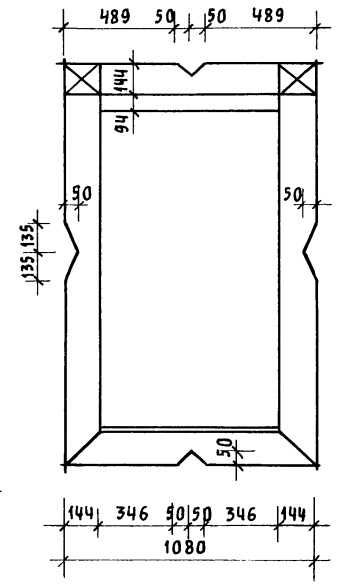
24488-01 43

Альбом 1

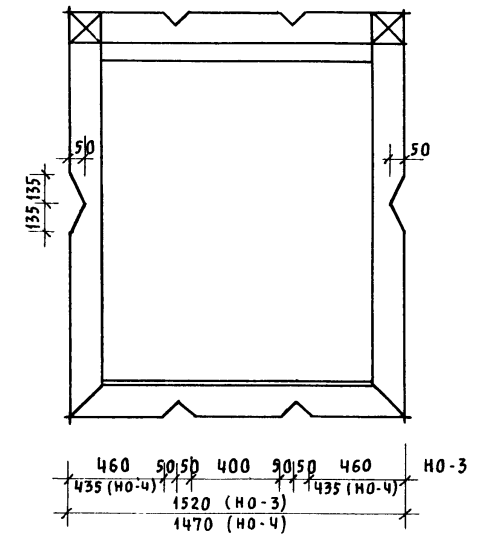
НАЛИЧНИК НО-1



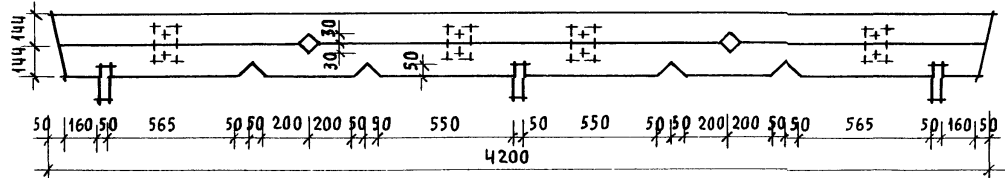
НАЛИЧНИК НО-2



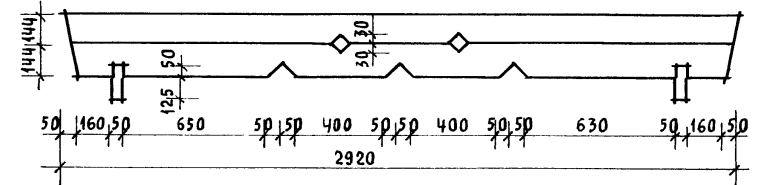
НАЛИЧНИК НО-3



Доски ограждения веранды ОВ-1



Доски ограждения веранды ОВ-2

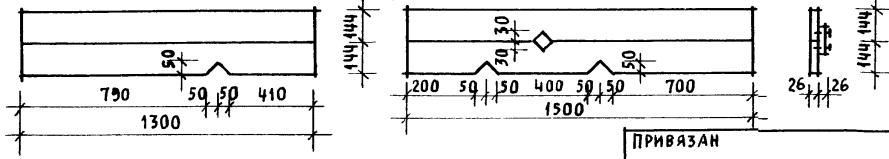


ОК-1

ОГРАЖДЕНИЕ КРЫЛЬЦА

ОК-1, ОК-2

ОК-2



		144-12-224.90		АС		
НОРМОК.	КУВАКИН	[Signature]	Одноэтажный одноквартирный 3-комнатный жилой дом	СТADIЯ	Лист	Листов
НАЧ. МАС.	КАРАВАЕВ			Р	40	
ЗАМ. НАЧ.	КОВРИЖКИН	[Signature]	ДЕКОРАТИВНЫЕ ЭЛЕМЕНТЫ НО-1; НО-2; НО-3; ОВ-1; ОВ-2; ОК-1; ОК-2 (ВАРИАНТ 1)	ЦНИИЭП ГРАЖДАНСЕЛЬСТРОЙ		
ГЛАВ. СПЕЦ.	КУВАКИН	[Signature]				
АРХИТЕК.	ВЕНЕДИКТОВА	[Signature]				
ПРОВЕР.	КУВАКИН	[Signature]				

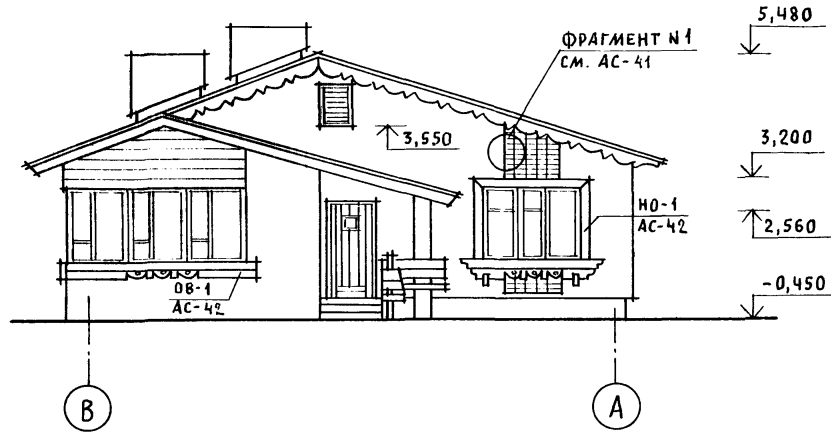
ПРИВЯЗАН

ИНВ. N

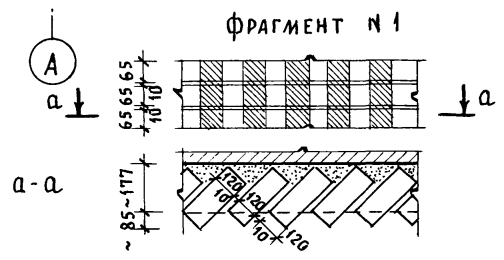
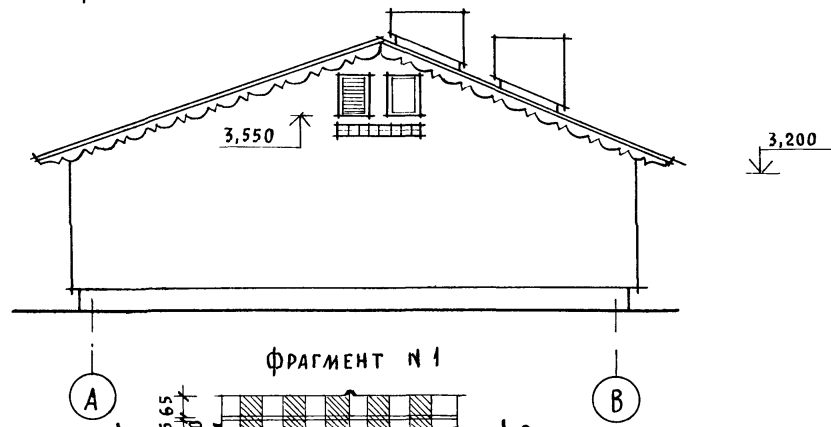
24488-01 46

ИНВ. N ПОДА. ПОДПИСЬ И ДАТА ВЗЛ. М. П. И. И. 10-3/20-44

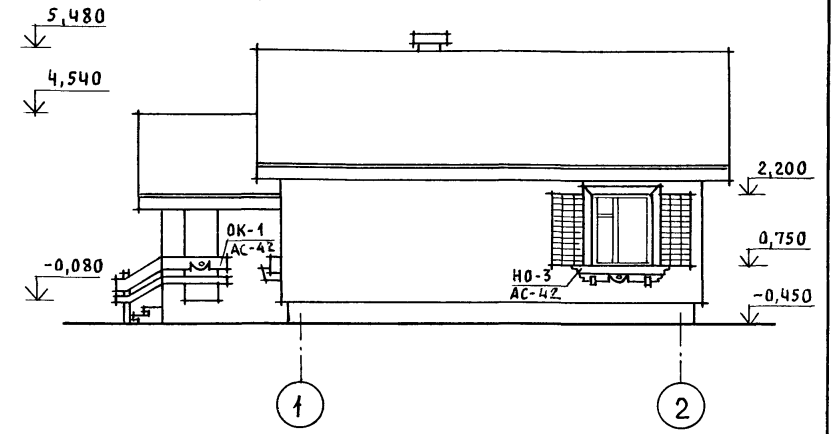
ФАСАД В-А



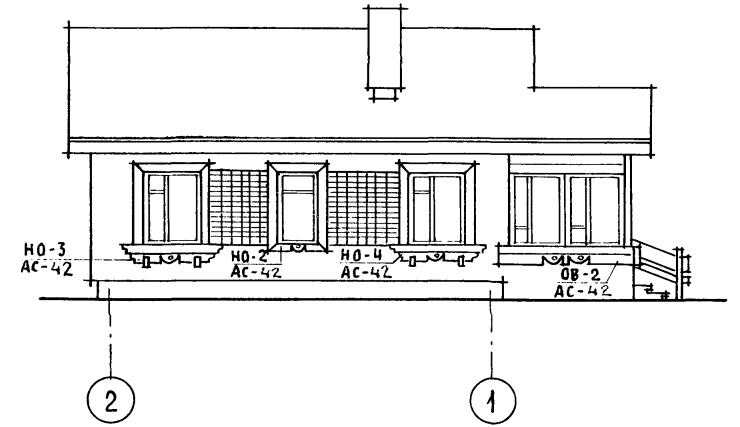
ФАСАД А-В



ФАСАД 1-2



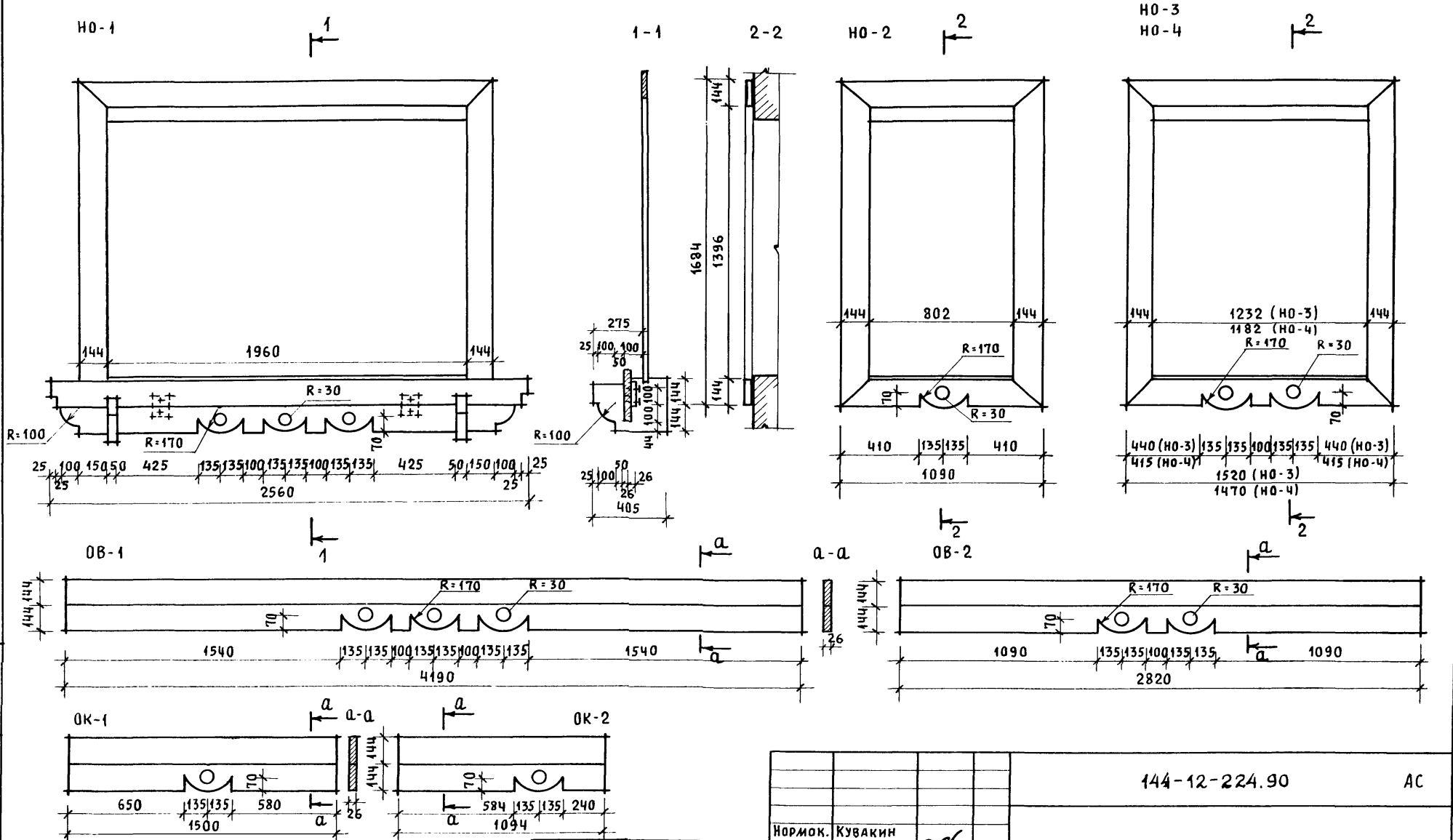
ФАСАД 2-1



ИНВ. И ПОДЛ. ПОДПИСЬ И ДАТА ВЗАМ. ИНВ. И 20-3920-47

Привязан				
Инв. N				

144-12-224.90					АС	
Нормок.	КУВАКИН	<i>Ym</i>	Одноэтажный одноквартирный 3-комнатный жилой дом	Стадия	Лист	Листов
Нач. мас.	КАРАБАЕВ			Р	41	
Зам. нач.	КОВРИЖКИН	<i>Ym</i>	Фасады В-А; 1-2; А-В; 2-1 Фрагмент №1 (вариант 2)	ЦНИИЭП Граждансельстрой		
ГАП	КУВАКИН					
Гл. спец.	МАЙСЮК	<i>Ym</i>				
Архитек.	ВЕНЕДИКТОВА					
Провер.	КУВАКИН	<i>Ym</i>				



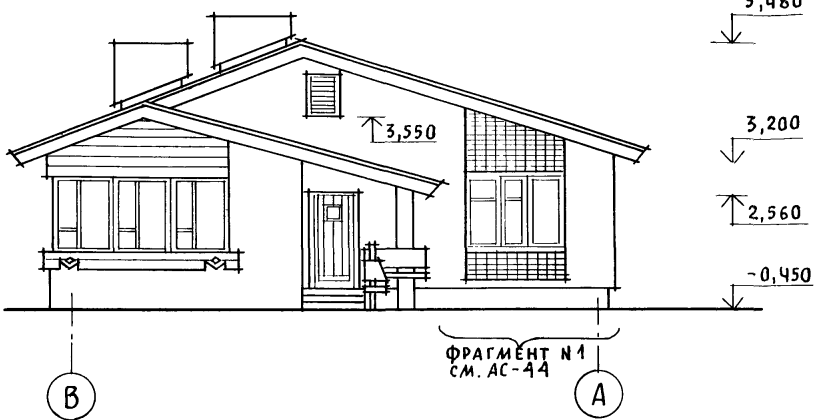
ИВ. N ПОДЛ. ПОДПИСЬ И ДАТА ВЗАМ. ИВ. N
20-3720-76

Привязан				
ИВ. N				

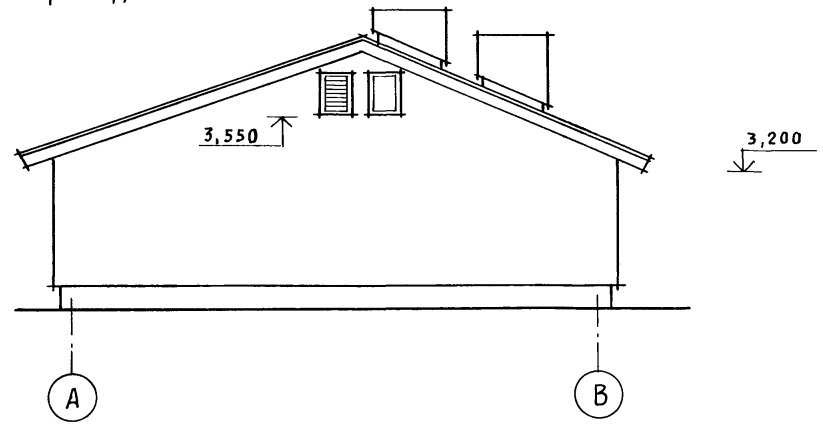
		144-12-224.90		АС	
Нормок.	Кувакин	Одноэтажный, одноквартирный 3-комнатный жилой дом Декоративные элементы HO-1; HO-2; HO-3; HO-4; OB-1; OB-2; OK-1; OK-2 (вариант 2)	Стадия	Лист	Листов
Нач.мас.	Караваев		Р	42	
Зам.нач.	Коврижкин				
ГАП	Кувакин				
Гл. спец.	Майсюк				
Архитек.	Венедиктова	ЦНИИЭП		Граждансельстрой	
Провер.	Кувакин				

АЛБОМ I

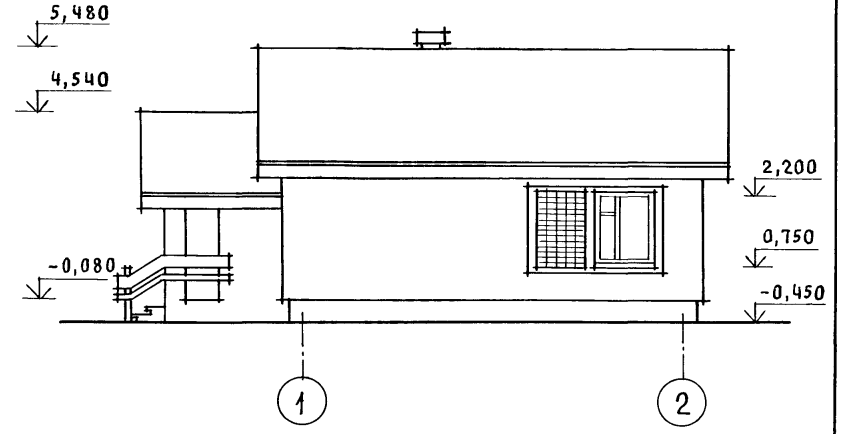
ФАСАД В-А



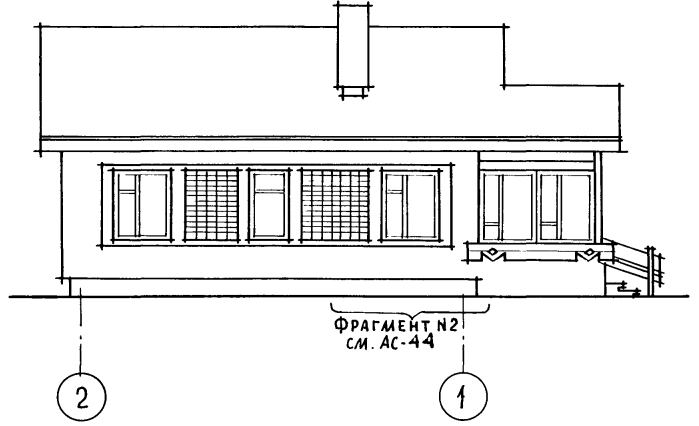
ФАСАД А-В



ФАСАД 1-2



ФАСАД 2-1



ФРАГМЕНТ №1
см. АС-44

ФРАГМЕНТ №2
см. АС-44

ИНВ. N ПОДЛ. ПОДПИСЬ И ДАТА ВЗАМ. ИНВ. N
20-3720-47

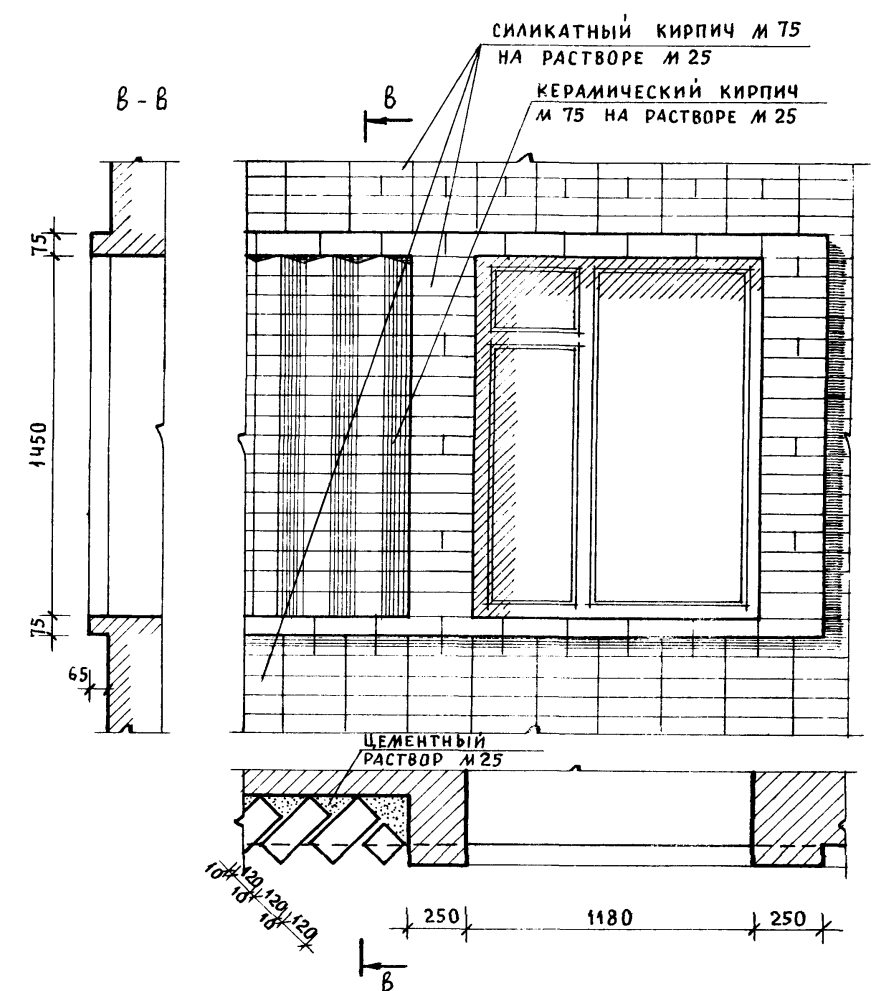
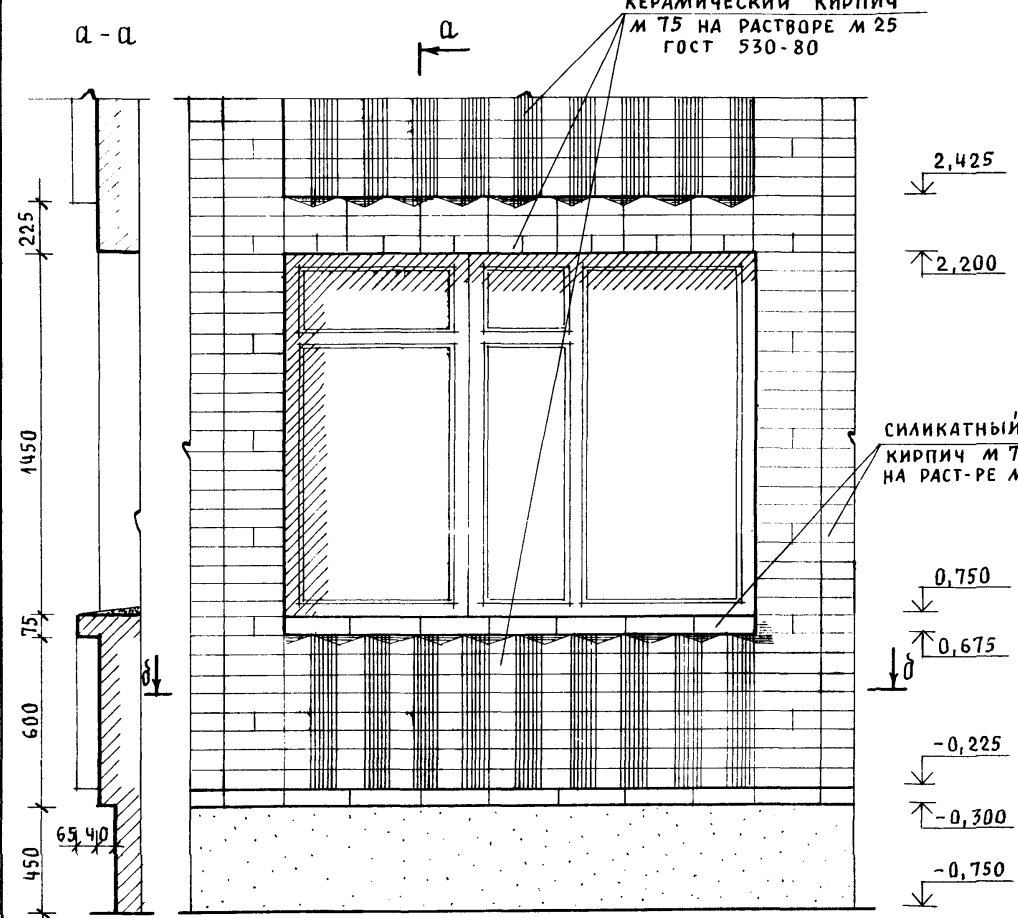
		144-12-224.90		АС			
ПРИВЯЗАН		НОРМОК. КУВАКИН		ОДНОЭТАЖНЫЙ ОДНОКВАРТИРНЫЙ 3-КОМНАТНЫЙ ЖИЛОЙ ДОМ	СТАДИЯ	ЛИСТ	ЛИСТОВ
		НАЧ. МАС. КАРАБАЕВ			Р	43	
		ЗАМ. НАЧ. КОВРИЖКИН			ФАСАДЫ В-А; 1-2; А-В; 2-1 (ВАРИАНТ 3)		
		ГАП КУВАКИН			ЦНИИЭП ГРАЖДАНСЕЛЬСТРОЙ		
		ГЛ. СПЕЦ. МАЙСЮК					
		АРХИТЕК. ВЕНЕДИКТОВА					
		ПРОВЕР. КУВАКИН					
ИНВ. N							

24488-01 47

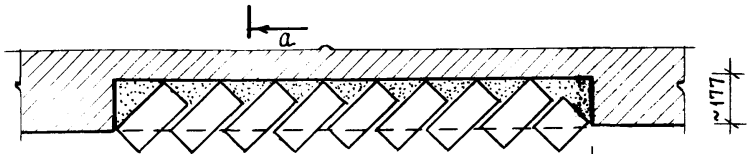
Альбом I

ФРАГМЕНТ № 1

ФРАГМЕНТ № 2



ИНВ. И ПОДЛ. ПОДПИСЬ И ДАТА ВЗАИМ. ИНВ. И
20-3920-48



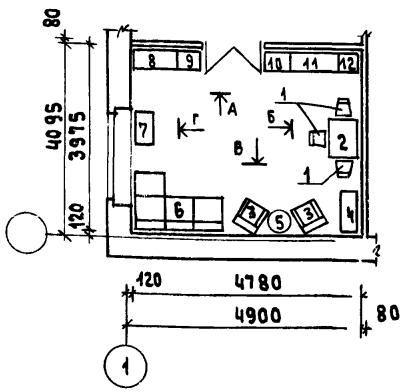
ПРИВЯЗАН				
ИНВ. И				

		144-12-224.00		АС		
НОРМОК.	КУВАКИН		Одноэтажный, одноквартирный 3-комнатный жилой дом	СТАДИЯ	ЛИСТ	ЛИСТОВ
НАЧ. МАС.	КАРАБАЕВ			Р	44	
ЗАМ. НАЧ.	КОВРИЖКИН					
ГАП	КУВАКИН					
ГЛ. СПЕЦ.	МАЙСЮК					
АРХИТЕК.	БЕНЕДИКТОВА	ФРАГМЕНТ № 1, ФРАГМЕНТ № 2 (ВАРИАНТ 3)		ЦНИИЭМ ГРАЖДАНСКОГО СТРОИТЕЛЬСТВА		
ПРОВЕР.	КУВАКИН					

20-3920-48

Альбом I

ФРАГМЕНТ ПЛАНА С РАССТАНОВКОЙ МЕБЕЛИ В ОБЩЕЙ КОМНАТЕ



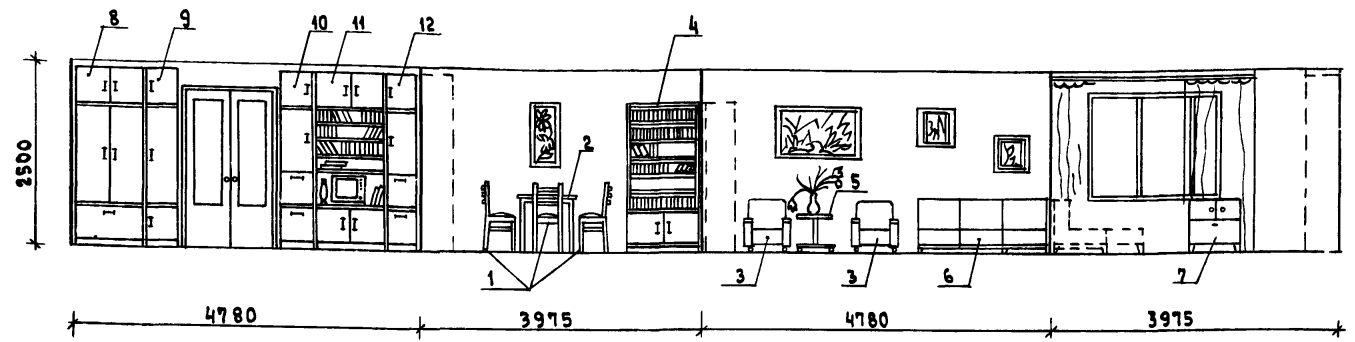
РАЗВЕРТКИ СТЕН С РАССТАНОВКОЙ МЕБЕЛИ

ВИД „А“

ВИД „Б“

ВИД „В“

ВИД „Г“



ВИД МЕБЕЛИ:

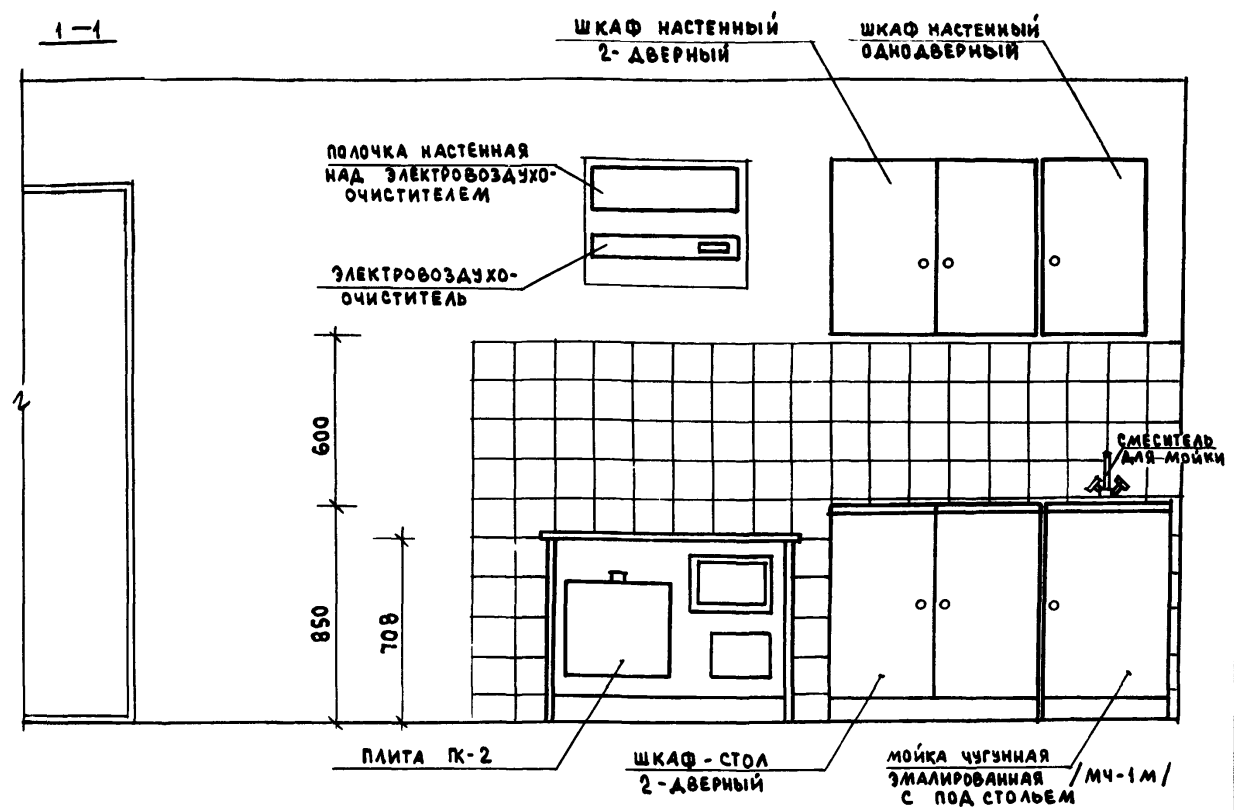
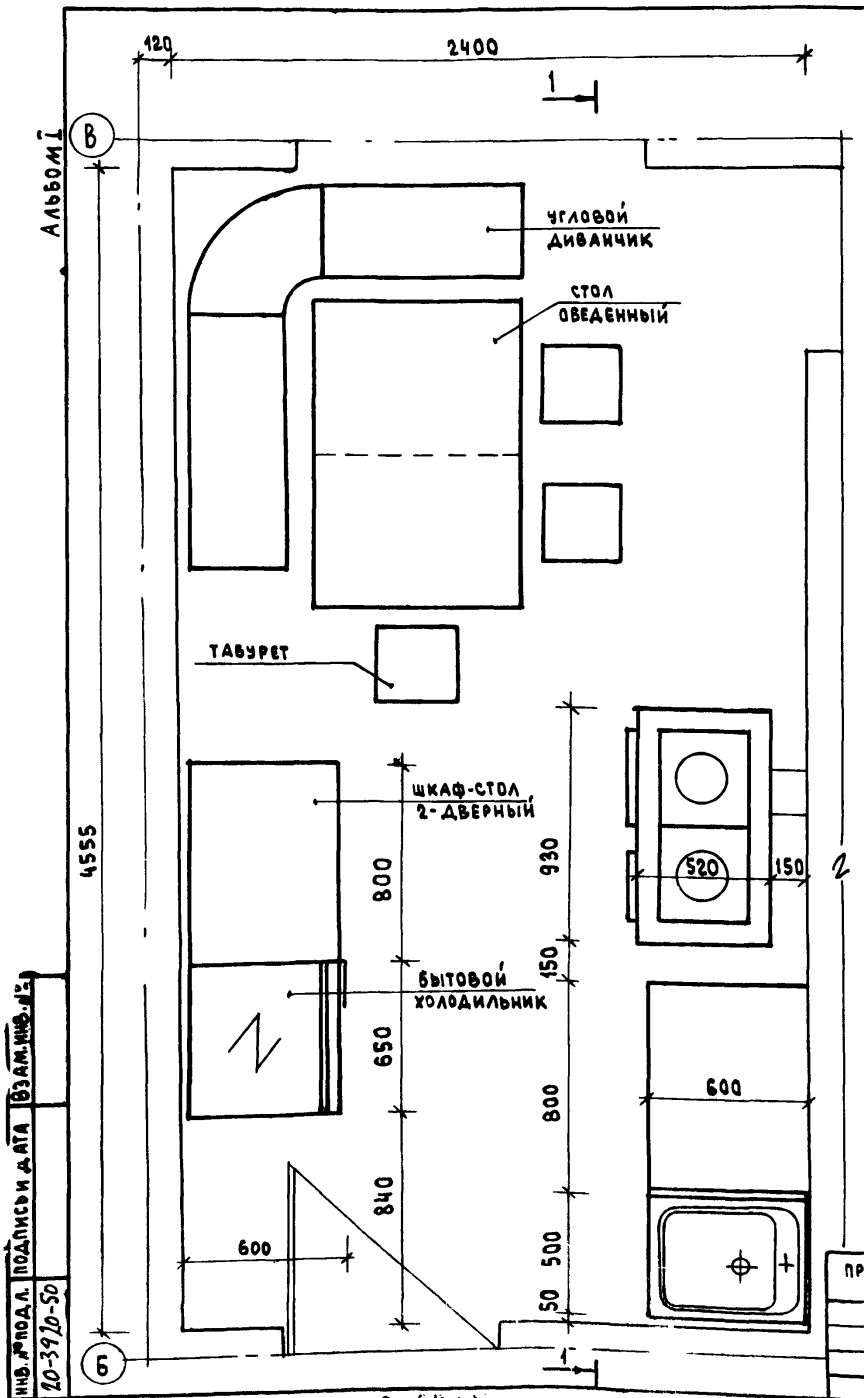
- 1. СТУЛ
- 2. СТОЛ ОБЕДЕННЫЙ
- 3. КРЕСЛО
- 4. ШКАФ КНИЖНЫЙ
- 5. СТОЛИК ЖУРНАЛЬНЫЙ
- 6. СОФА
- 7. ТУМБА
- 8. ШКАФ КОМБИНИРОВАННЫЙ
- 9. ШКАФ
- 10. ШКАФ
- 11. ШКАФ КОМБИНИРОВАННЫЙ
- 12. ШКАФ

1. ТИПЫ МЕБЕЛИ ДАНЫ НА ОСНОВЕ ДЕЙСТВУЮЩИХ ГОСУДАРСТВЕННЫХ СТАНДАРТОВ.
2. РАССТАНОВКА ГРУПП МЕБЕЛИ ОПРЕДЕЛЯЛАСЬ СООТВЕТСТВЕННО ФУНКЦИОНАЛЬНЫМ ЗОНАМ ПОМЕЩЕНИЯ И ОСУЩЕСТВЛЯЛАСЬ НА ОСНОВЕ ОТБОРА РАЦИОНАЛЬНОЙ НОМЕНКЛАТУРЫ МЕБЕЛИ. ПРИ ЭТОМ УЧИТЫВАЛАСЬ ВОЗМОЖНОСТЬ ВЗАИМОЗАМЕНЯЕМОСТИ ПРЕДМЕТОВ И СОЧЕТАНИЯ РАЗЛИЧНЫХ ВАРИАНТОВ НОРМАЛИЗОВАННЫХ НАБОРОВ ИЛИ ГРУПП МЕБЕЛИ В ПОМЕЩЕНИИ С УЧЕТОМ ДОПУСКАЕМОГО ПРОЦЕНТА НАСЫЩЕННОСТИ МЕБЕЛЬЮ.

ИНВ. № 100-110-11. ПОДАПИСЬ И ДАТА ВСТАВКИ № 10-3970-49

		144-12-224.90		АС	
ПРИВЯЗАН		Нормок. Кувякин	И.И.		
		Нач.маст. Караваев	И.И.		
		Зам.нач. Коврижкин	И.И.	Одноэтажный одноквартирный	
		ГАП Кувякин	И.И.	3-комнатный жилой дом	
		Гл. спец. Майсюк	И.И.	ВАРИАНТ РЕШЕНИЯ ИНТЕРЬЕРА	
		Вед. арх. Венедиктова	И.И.	ОБЩЕЙ КОМНАТЫ	
ИНВ. №		Провер. Кувякин	И.И.	ЦНИИЭП ГРАЖДАНСВЬЕ СТРОЙ	

24488-01 49



1. Для защиты пола и стены от возгорания, следует предусмотреть: изоляцию пола под кухонной плитой асбестовым картоном толщиной 10 мм с последующей обшивкой кровельной сталью; под топочной дверкой металлический лист размером 0.7x0.5 м длинной стороной вдоль печи; изоляцию стены металлическим листом по асбестовому картону толщиной 8 мм на 150 мм больше высоты и ширины печей, а также на 500 мм выше чугунного настила кухонной плиты.
2. ВАРИАНТ РАЗРАБОТАН НА ОСНОВЕ ТИПОВЫХ МАТЕРИАЛОВ ДЛЯ ПРОЕКТИРОВАНИЯ 10-0-3.87, АЛЬБОМ I, Ч.1.

ИНВ. № ПОДЛ. ПОДАРИСЫ И ДАТА ВЗАИМ. № 20-39/0-50

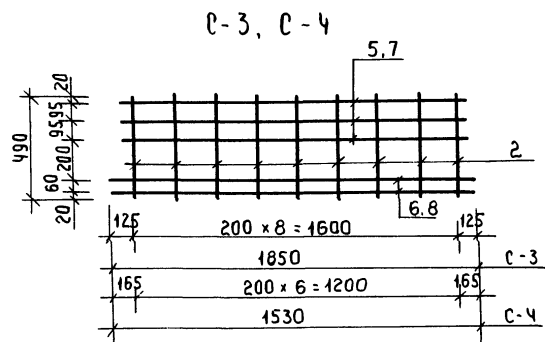
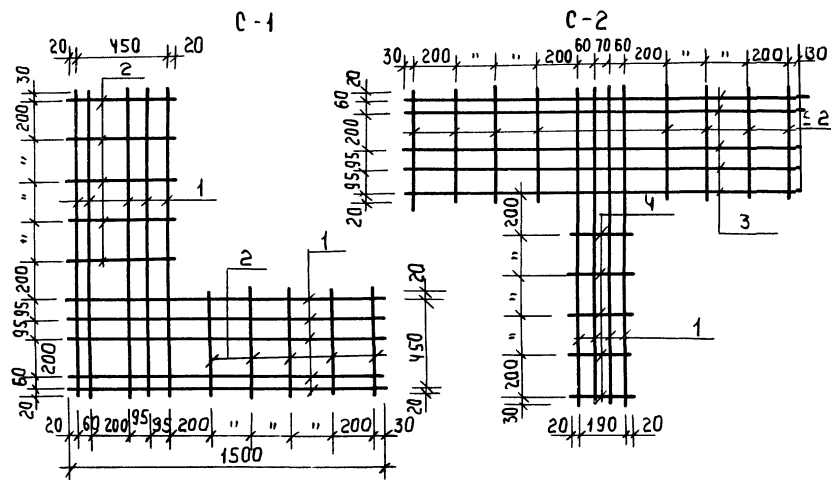
ПРИВЯЗАН

		144-12-224.90		АС	
НОРМОК.	КУВАКИН				
НАЧ.МАСТ.	КАРАБАЕВ				
ЗАМ.НАЧ.	КОВРИЖКИН				
ГАП	КУВАКИН				
ГЛ.СПЕЦ.	МАЙСЮК				
ВРА.АРХ.	ВЕНАМИТОВА				
ПРОФЕР.	КУВАКИН				
		Одноэтажный одноквартирный 3-комнатный жилой дом		СТАНЦИЯ	ЛИСТ
				Р	46
		Фрагмент плана с расстановкой кухонного оборудования. РАЗВЕРТКА СТЕНЫ		ЦНИИЭП ГРАЖДАНСЕЛЬСТРОЙ	

РД 70-8844.

24488-01 50

СПЕЦИФИКАЦИЯ НА 1 МЕТАЛЛИЧЕСКОЕ ИЗДЕЛИЕ



МАРКА, ПОЗ.	ОБОЗНАЧЕНИЕ	НАИМЕНОВАНИЕ	КОЛ ШТ	МАССА КГ	ПРИМЕЧАНИЯ
C-1					
1	ГОСТ 6727-80	Ф4ВрІ ρ=1500	10	1.47	
2	ГОСТ 5781-82	Ф6АІ ρ=490	10	1.09	
Итого:				2.56	
C-2					
2	ГОСТ 5781-82	Ф6АІ ρ=490	8	0.87	
3	ГОСТ 6727-80	Ф4ВрІ ρ=1850	5	0.91	
4	"	Ф4ВрІ ρ=1500	4	0.59	
4	ГОСТ 5781-82	Ф6АІ ρ=230	5	0.05	
Итого:				2.42	
C-3					
2	ГОСТ 5781-82	Ф6АІ ρ=490	9	0.98	
5	ГОСТ 6727-80	Ф4ВрІ ρ=1640	3	0.48	
6	"	Ф4ВрІ ρ=1850	2	0.36	
Итого:				1.82	
C-4					
2	ГОСТ 5781-82	Ф6АІ ρ=490	7	0.76	
7	ГОСТ 6727-80	Ф4ВрІ ρ=1240	3	0.37	
8	"	Ф4ВрІ ρ=1530	2	0.30	
Итого:				1.43	

- Арматурные сетки устанавливать в уровне перекрытий только в углах и пересечениях стен; для простенок - в уровне верха и низа.
- Арматурные сетки в пределах утепляемой полости защитить слоем цементного р-ра м 100 толщ. не менее 30мм(общая толщина)

3. Сетки изготовлять при помощи контактной точечной сварки в соответствии с требованиями СНиП 3.03.01-87.

ПРИВЯЗАН

И. КОМП.	МАЙСЮК	<i>Майс</i>
Р.К. МАС	КАВАБАЕВ	<i>Кав</i>
САМ. Р.УК	КОВРИЖКИН	<i>Ков</i>
ГАЛ	КУВАКИН	<i>Ку</i>
ГЛ. СПЕЦ	МАЙСЮК	<i>Майс</i>
ИНЖ. Ш.К	ТРЕТЬЯЧЕНКО	<i>Трет</i>
ПРОВЕР	МАЙСЮК	<i>Майс</i>

144-12-224.90		АС
Одноэтажный, одноквартирный жилой дом с 3-комнатными квартирами		
СТАДИЯ	ЛИСТ	ЛИСТОВ
Р	47	
СЕТКИ 0-1 ÷ С-4		ЦНИИЭП ГРАЖДАНСЕЛЬСТРОЙ

20-3920-П

ВЕДОМОСТЬ РАБОЧИХ ЧЕРТЕЖЕЙ ОСНОВНОГО КОМПЛЕКТА

Альбом I

Лист	Наименование	Примечание
1	Общие данные / начало /	
2	Общие данные / окончание /	
3	План этажа. Схема системы поквартирного отопления	

ОСНОВНЫЕ ПОКАЗАТЕЛИ ПО ЧЕРТЕЖАМ ОТОПЛЕНИЯ И ВЕНТИЛЯЦИИ

Наименование здания (сооружения, помещения)	Объем м ³	Периоды года при t _н °С	Расход тепла, Вт (ккал/ч)				Расход холода Вт (ккал/ч)	Установленная мощность эл. двигателей кВт
			на отопление	на вентиляцию	на горячее водоснабжение	общий		
Одноэтажный одноквартирный 3-комнатный жилой дом	300,9	-20	11330 9760	—	—	11330 9760	—	—
		-25	11680 10070	—	—	11680 10070	—	—
		-30	12440 10720	—	—	12440 10720	—	—
		-35	13030 11230	—	—	13030 11230	—	—
		-40	13610 11730	—	—	13610 11730	—	—

Настоящий проект соответствует действующим

нормам и правилам

Главный инженер проекта

Главный инженер проекта привязки

[Подпись] / КУВАКИН /

ВЕДОМОСТЬ ССЫЛОЧНЫХ И ПРИЛАГАЕМЫХ ДОКУМЕНТОВ

Обозначение	Наименование	Примечан.
<u>ССЫЛОЧНЫЕ ДОКУМЕНТЫ</u>		
4.904-69	ДЕТАЛИ КРЕПЛЕНИЯ САНИТАРНО-ТЕХНИЧЕСКИХ ПРИБОРОВ И ТРУБОПРОВОДОВ	
7.903.9-2 в. 1,2	ТЕПЛОВАЯ ИЗОЛЯЦИЯ ТРУБОПРОВОДОВ С ПОЛОЖИТЕЛЬНЫМИ ТЕМПЕРАТУРАМИ	
5.903-2 в. 1	ВОЗДУХОСОРБИКИ ДЛЯ СИСТЕМ ОТОПЛЕНИЯ И ТЕПЛОСНАБЖЕНИЯ ВЕНТИЛЯЦИОННЫХ УСТАНОВОК	
<u>ПРИЛАГАЕМЫЕ ДОКУМЕНТЫ</u>		
06.СО.	СПЕЦИФИКАЦИЯ ОБОРУДОВАНИЯ	Альбом II
06.В.И.	ВЕДОМОСТЬ ПОТРЕБНОСТИ В МАТЕРИАЛАХ	Альбом IV

		ПРИВЯЗКА		
ИМ. №				
		144 - 12 - 224.90		08
		ОДНОЭТАЖНЫЙ ОДНОКВАРТИРНЫЙ 3-КОМНАТНЫЙ ЖИЛОЙ ДОМ		ЭТАЖА ЛИСТ ЛИСТОВ Р 1 3
И.КОНТР.	КУЛЦОВА	<i>[Подпись]</i>		
НАЧ. ОТД.	КАРАВАЕВ	<i>[Подпись]</i>		
ЭЛ. НАЧ.	КОВРИКИН	<i>[Подпись]</i>		
ГАП	КУВАКИН	<i>[Подпись]</i>		
ВЕД. ИНЖ.	КУЛЦОВА	<i>[Подпись]</i>		
		ОБЩИЕ ДАННЫЕ / НАЧАЛО /		ЦНИИЭП ГРАЖДАНСЕЛЬСТРОИ

ИМ. № ПОДЛ. ПОДПИСЬ И ДАТА ВВЕДЕНИЯ В Д. 18-3920-1

ТЕЛОПОТЕРИ ПОМЕЩЕНИЙ

РАСЧЕТНАЯ ТЕМПЕРАТУРА $t_{вн}$, °С	ЭТАЖ	ТИП ПОМЕЩЕНИЙ ККАЛ/Ч						ВСЕГО Вт / ККАЛ/Ч
		1	2	3	4	5	6	
-20	1	1590	310	1830	950	2000	2520	11330 / 9760
-25	1	1530	340	1940	1030	2100	2640	11680 / 10070
-30	1	1610	330	2040	1100	2240	2840	12440 / 10720
-35	1	1630	340	2150	1170	2380	3040	13030 / 11230
-40	1	1680	350	2230	1250	2490	3160	13640 / 11730

ТЕРМИЧЕСКОЕ СОПРОТИВЛЕНИЕ НАРУЖНЫХ ОГРАЖДЕНИЙ R , ($m^2 \cdot c$) вт

НА ИМЕНОВАНИЕ ОГРАЖДЕНИЙ	R , при расчетной тем-ре °С				
	-20	-25	-30	-35	-40
НАРУЖНАЯ СТЕНА	0,86	0,95	1,05	1,15	1,76
ОКНО	0,34	0,38	0,38	0,52	0,52
ЧЕРДАЧНОЕ ПЕРЕКРЫТИЕ	1,57	1,84	1,97	2,10	2,23

ОБЩИЕ УКАЗАНИЯ

РАБОЧИЕ ЧЕРТЕЖИ ПО ОТОПЛЕНИЮ И ВЕНТИЛЯЦИИ РАЗРАБОТАНЫ НА ОСНОВАНИИ ЗАДАНИЯ НА ПРОЕКТИРОВАНИЕ УТВЕРЖДЕННОГО ГОСГРАЖДАНСТРОЕМ.

ВНУТРЕННИЕ ТЕМПЕРАТУРЫ ПОМЕЩЕНИЙ ПРИНЯТЫ ПО СНИП 2.08.01-89.

РАСЧЕТ СИСТЕМ ОТОПЛЕНИЯ И ВЕНТИЛЯЦИИ ПРОИЗВЕДЕН ПО СНИП 2.04.05-86, СНИП 2.08.01-89.

ТЕПЛОСНАБЖЕНИЕ ДОМА ОСУЩЕСТВЛЯЕТСЯ ОТ КОТЛА КЧМ-2М НА ТВЕРДОМ ТОПЛИВЕ С ПАРАМЕТРАМИ ТЕПЛОНОСИТЕЛЯ $T_1 = 95^\circ C$, $T_2 = 70^\circ C$ И АГРЕГАТА АОГВ НА ГАЗООБРАЗНОМ ТОПЛИВЕ (ВАРИАНТ) УЧИТЫВАЕТСЯ В РАЗДЕЛЕ ГС.

ГЛАВНЫЙ СТОЯК, ВОЗДУХОСОБОРНИК-РАШШИРИТЕЛЬ, ТРУБОПРОВОДЫ НА ЧЕРДАКЕ И В КОНСТРУКЦИИ ПОЛА, ИЗОЛИРОВАТЬ ТЕПЛОИЗОЛЯЦИОННЫМ ШНУРОМ ПОТУЗБ-1695-79 С ПОКРОВНЫМ СЛОЕМ ИЗ СТЕКЛОУБЕРОИДЕ.

НЕИЗОЛИРОВАННЫЕ ТРУБОПРОВОДЫ ОКРАСИТЬ МАСЛЯНОЙ КРАСКОЙ ЗА 2 РАЗА.

ВЕНТИЛЯЦИЯ ВЫТЯЖНАЯ ЕСТЕСТВЕННАЯ. ВОЗДУХОВОДЫ ВЫПОЛНИТЬ ИЗ ЛИСТОВОЙ СТАЛИ ПО ОСТ 144-196-86.

МОНТАЖ СИСТЕМ ОТОПЛЕНИЯ И ВЕНТИЛЯЦИИ ВЕСТИ СОГЛАСНО СНИП 3.05.01-85.

РАСХОД ТЕПЛА НА ОТОПЛЕНИЕ НА $1 m^2$ ОБЩЕЙ ПЛОЩАДИ $166,4 / 143,2$ Вт / (ККАЛ/Ч).

РАСХОД МЕТАЛЛА НА $1 m^2$ ОБЩЕЙ ПЛОЩАДИ $2,37$ кг / m^2 .

	144 - 12 - 224.90	08
--	-------------------	----

ПРИВЯЗАН	И.Контр. Купцова	Нач.Ивс. Караваев	Зад.Ивс. Коврижкин	Г.А.П. Кувякин	Вед.Ивс. Купцова	ОДНОЭТАЖНЫЙ ОДИНКВАРТИРНЫЙ 3-КОМНАТНЫЙ ИЩЛОУ ДОМ	СТАНЦИЯ	Лист	Листов
						ОБЩИЕ ДАННЫЕ / ОКОНЧАНИЕ /	Р	2	ЦНИИЭП ГРАЖДАНСКОСТРОИ

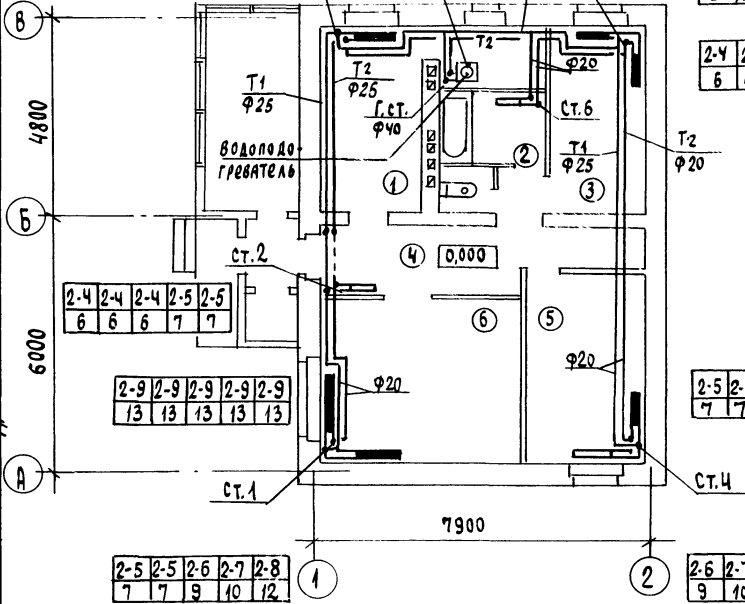
АЛБВМ I

ИВ.И. ПОДА. ПОДСЦЕЛЬ И "ОПТ" "С" ВАРШОВСКИЙ. ИВ. 18-3920-2.

ПЛАН ЭТАЖА

t, °C	-20	-25	-30	-35	-40
PCГ2	2-8	2-8	2-8	2-9	2-9
MC-140	12	12	12	13	13

Альбом I



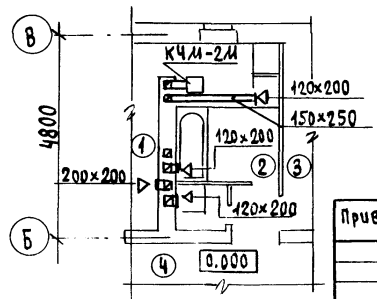
2-6	2-7	2-7	2-8	2-8
9	10	10	12	12

2-4	2-4	2-4	2-4	2-4
6	6	6	6	6

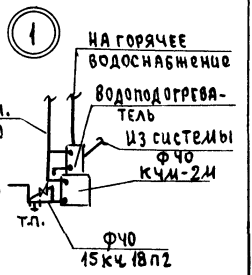
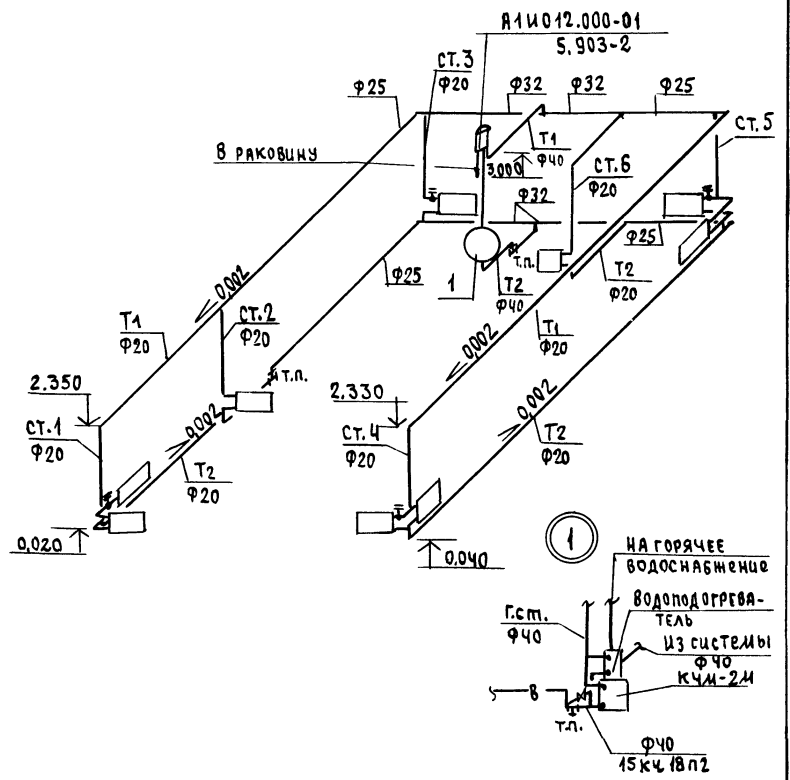
2-5	2-5	2-5	2-5	2-5
7	7	7	7	7

2-6	2-7	2-8	2-8	2-9
9	10	12	12	13

ФРАГМЕНТ ПЛАНА



СИСТЕМА ОТОПЛЕНИЯ



В.Н. ПОД. ВОДОНАБ. И ДАТА ВЪВЕДЕНИЯ В.Н. ПОД. ВОДОНАБ. И ДАТА ВЪВЕДЕНИЯ

Привязан	Н.контр. Кулцова	Одноэтажный одноквартирный 3-комнатный жилой дом	Этаж	Лист	Листов
	Нач.м.к. Караваяв		Р	3	
	Эл.м.к. Ковринкин	ПЛАН ЭТАЖА. СХЕМА СИСТЕМЫ ПОВЕРТИРНОГО ОТОПЛЕНИЯ.	ЦНИЦЭП ГРАЖДАНСЕЛЬСТРОЙ		
	ГАП Кривакин				
	Вед.м.к. Кулцова				

АЛЬБОМ I

ВЕДОМОСТЬ РАБОЧИХ ЧЕРТЕЖЕЙ ОСНОВНОГО КОМПЛЕКТА

Лист	НАИМЕНОВАНИЕ	ПРИМЕЧАНИЕ
1	ОБЩИЕ ДАННЫЕ	
2	ПЛАН 1 ЭТАЖА. ПЛАН ПОДВАЛА /ВАРИАНТ/ СХЕМЫ СИСТЕМ В1, Т3, К1	
3	ПЛАН 1 ЭТАЖА. ПЛАН ПОДВАЛА /ВАРИАНТ/ СХЕМЫ СИСТЕМ В1, Т3, /ВАРИАНТ Т3 - ОТ ВПГ-18/.	

ОСНОВНОЙ ИЗОЛЯЦИОННЫЙ СЛОЙ - ТЕПЛОИЗОЛЯЦИОННЫЙ ШНУР Ø 30 мм по ту 36 - 1695 - 79. ПОКРОВНЫЙ СЛОЙ - СТЕКОЛОРУБЕРОИД ГОСТ 15879-70. РАЧЕТНЫЙ РАСХОД ВОДЫ НА НАРУЖНОЕ ПОЖАРОТУШЕНИЕ СОСТАВЛЯЕТ 5 л/с. РАЧЕТНЫЕ РАСХОДЫ И ПОТРЕБНЫЕ НАПОРЫ ОПРЕДЕЛЕНЫ СОГЛАСНО СНИП 2.04.01-85 И СВЕДЕНЫ В ТАБЛИЦУ.

Канализация
 Отвод бытовых сточных вод осуществляется одним выпуском Ø 100 мм. Вся сеть монтируется из пластмассовых канализационных труб. Вентиляция сети осуществляется через стояк, выведенный выше кровли на 0,5 м. Уклон выпуска отметка лотка смотрового колодца определяется при привязке проекта.

ОСНОВНЫЕ ПОКАЗАТЕЛИ ПО ЧЕРТЕЖАМ ВОДОПРОВОДА И КАНАЛИЗАЦИИ

НАИМЕНОВАНИЕ СИСТЕМЫ	ПОТРЕБНЫЙ НАПОР НА ВВОДЕ, М	РАЧЕТНЫЙ РАСХОД			УСТАНОВЛ. МОЩНОСТЬ ЭЛ. ВОДУГ. КВТ	ПРИМЕЧАНИЕ
		М ³ /СУТ	М ³ /Ч	Л/С		
В1	10	0.72	0.54	0.36	—	
К1	—	0.72	0.54	1.96	—	
В1 /ВАРИАНТ/	10	1.0	0.63	0.41	—	
К1 /ВАРИАНТ/	—	1.0	0.63	2.01	—	

ВЕДОМОСТЬ ССЫЛОЧНЫХ И ПРИЛАГАЕМЫХ ДОКУМЕНТОВ

ОБОЗНАЧЕНИЕ	НАИМЕНОВАНИЕ	ПРИМЕЧАНИЕ
<u>ССЫЛОЧНЫЕ ДОКУМЕНТЫ</u>		
4.904 - 69	ДЕТАЛИ КРЕПЛЕНИЯ САНИТАРНО-ТЕХНИЧЕСКИХ ПРИБОРОВ И ТРУБОПРОВОДОВ	
4.900 - 9. В1	УЗЛЫ И ДЕТАЛИ ТРУБОПРОВОДОВ ИЗ ПЛАСТМАССОВЫХ ТРУБ ДЛЯ СИСТЕМ ВОДОСНАБЖЕНИЯ И КАНАЛИЗАЦИИ	
7.903.9 - 2 В.1,2	ТЕПЛОВАЯ ИЗОЛЯЦИЯ ТРУБОПРОВОДОВ	
<u>ПРИЛАГАЕМЫЕ ДОКУМЕНТЫ</u>		
ВК.СО	СПЕЦИФИКАЦИЯ ОБОРУДОВАНИЯ	Альбом II
ВК.ВМ	ВЕДОМОСТЬ ПОТРЕБНОСТИ В МАТЕРИАЛАХ	Альбом IV

Общие указания водоснабжение

Водоснабжение дома предусматривается от наружных сетей водопровода по одному вводу Ø 32 из труб ПВД (с), прокладываемому на 0,5 м. ниже глубины промерзания грунта. Горячее водоснабжение предусматривается от водоподогревателя, установленного на котле отопления.

Как вариант горячее водоснабжение запроектировано от ВПГ-18. Внутренние сети холодного и горячего водоснабжения. Монтируются из стальных водогазопроводных оцинкованных труб. Магистральные трубопроводы изолируются от теплопотерь и конденсации.

1. Монтаж внутренних санитарно-технических систем следует производить в соответствии со СН 478-86 и СНиП 3.05.01-85.
2. Пролуч труб через наружные стены здания предусмотреть с устройством газонепроницаемых салычксов из стальных труб

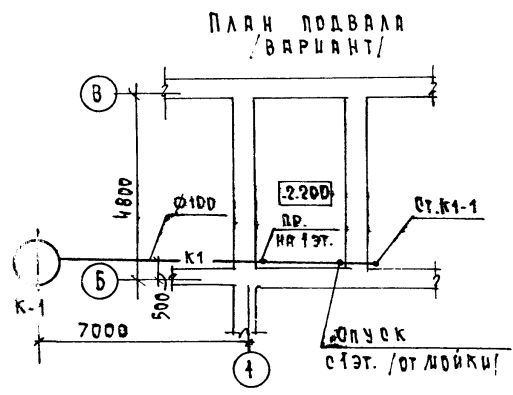
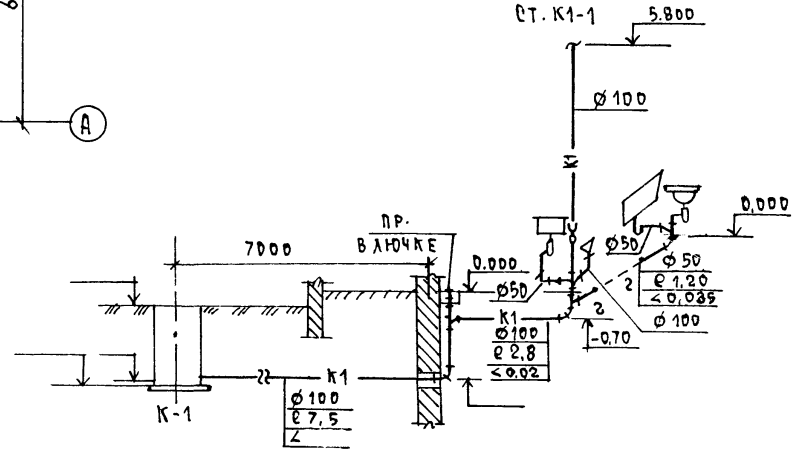
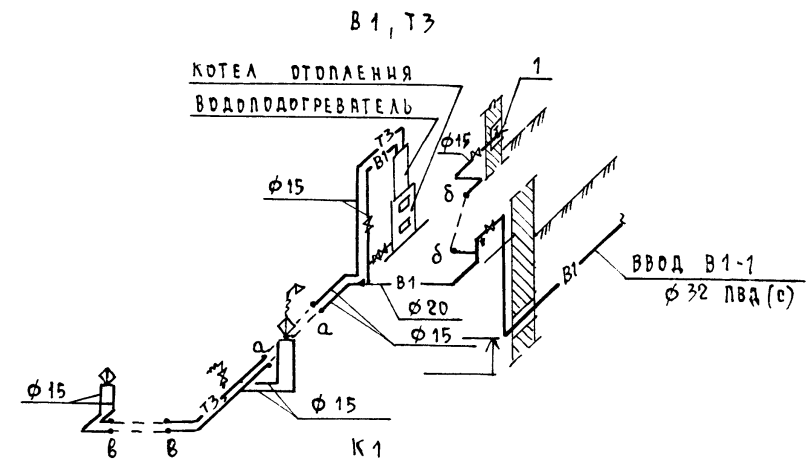
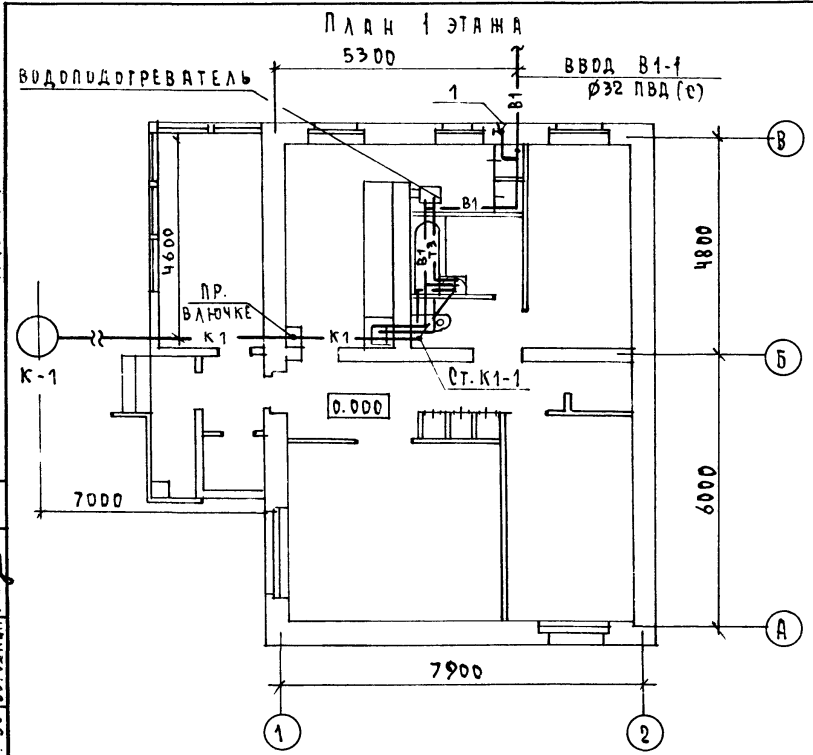
ПРИВЯЗКА	
ЦНВ.Н	144 - 12 - 224.90
	ВК

ПРОЕКТ СООТВЕТСТВУЕТ ДЕЙСТВУЮЩИМ НОРМАМ И ПРАВИЛАМ
 ГЛ. ИНЖЕНЕР ПРОЕКТА *Сидорова* /Верховский/.

И. КОНТР.	ВЕРХОВСКИЙ	Одноэтажный одноквартирный 3-комнатный жилой дом	СТАДЯ	ЛИСТ	ЛИСТОВ			
И. Ч. ОТД.	САИРНОВ		Р	1	3			
ГЛ. СПЕЦ.	ВЕРХОВСКИЙ		ОБЩИЕ ДАННЫЕ					
ВЕД. ИНЖ.	ФЛАТОВА					ЦНИИЭП ГРАЖДАНСКОЕ СТРОИТ.		
ИСПОЛН.	РЫБИЧКОВА							

ЦНВ. ПЛОД. ПОСЛЕД. И ДАТ. ЧЕРТАЧ. КИР. 21-3920-1

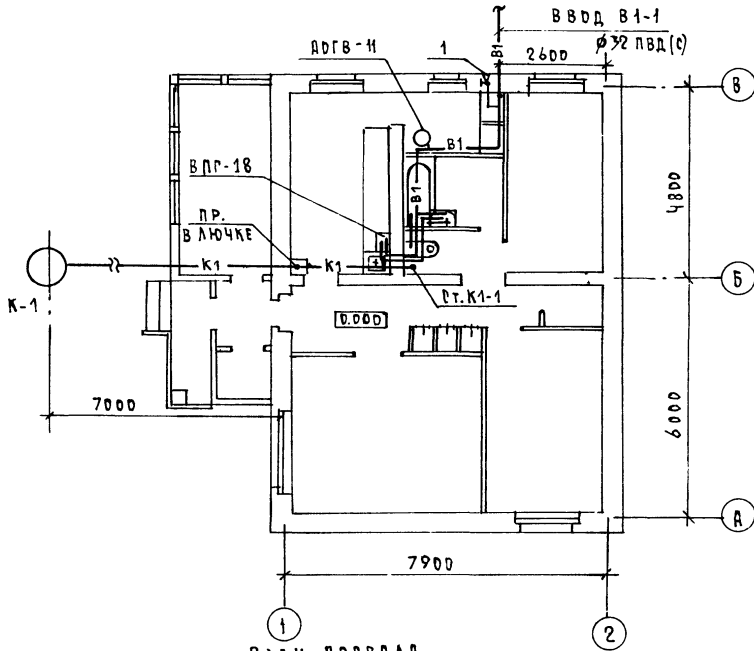
2-3920-2
 ВЕД. ИНЖ. ОБ. ПОДЦОН. ЧИСТ. П.
 ГЛА. СПЕЦ. ЭД. БОРДЖКИ. П.



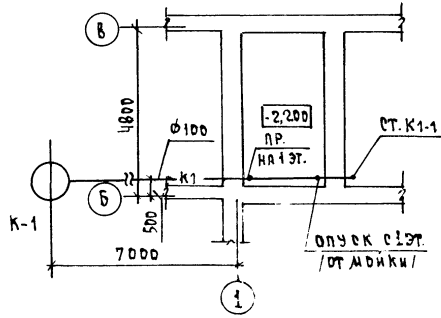
				144 - 12 - 224.90		ВК	
ПРИВЯЗАН				Одноэтажный одноквартирный		ЭТАЖА	
				3-КОМНАТНЫЙ ЖИЛОЙ ДОМ		ЛИСТ	
						ЛИСТОВ	
						Р 2	
ИЧВ.И				План 1 этажа-План подвала/вариант/ Схемы систем В1,Т3,К1		ЦНЦЭП	
						ГРАЖДАНСЕЛЬСТРОИ	

КОПИРОВАЛ 24488-01 56 ФОРМАТ А3

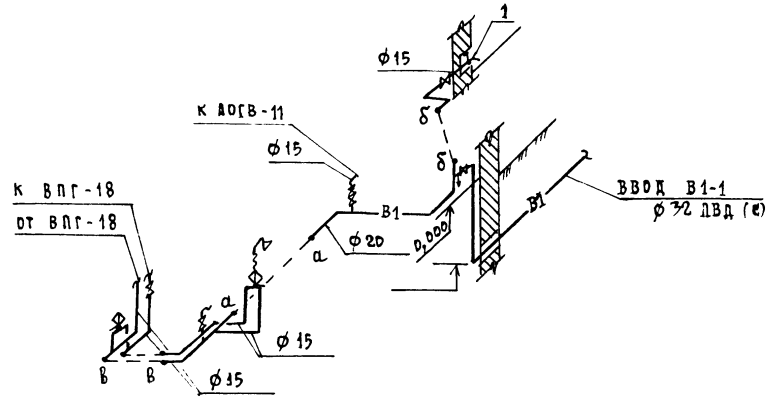
ПЛАН 1 ЭТАЖА



ПЛАН ПОДВАЛА /ВАРИАНТ/



В 1; Т 3



1. СХЕМА СИСТЕМЫ К1 АНАЛОГИЧНА ОСНОВНОМУ РЕШЕНИЮ /СМ. ЛИСТ ВК-2/.

144 - 12 - 224 .90 ВА

ПРИВЯЗАН

И. КОНТР.	ВЕРХОВСКИЙ	Одноэтажный одноквартирный 3-комнатный жилой дом	СТАРША	ЛИСТ	ЛИСТОВ
НАЧ. ОТД.	САИРОВА		Р	3	
СЯ. СПЕЦ.	ВЕРХОВСКИЙ		ЦНЦ ЭД ТРАЖДАЦ СЕЛЬСТРОЙ		
БЕЛ. ИМН.	ФЛАТОВА				
ИСПОДАН.	РЫБНИКОВА				

ЦНЦ ЭД ПОДЪЕМЩИК И ДАТЧИКОВ ИМВ. Ч. 1
 27-3920-3
 ГЛА. КОНСТР. МАКСИМОВ
 БЕЛ. ИМН. КУЦОВА
 ГЛА. СПЕЦ. ЗО БОРОДИН

АЛБЕРГАИ

ВЕДОМОСТЬ РАБОЧИХ ЧЕРТЕЖЕЙ ОСНОВНОГО КОМПЛЕКТА МАРКИ Э0

АЛЬБОМ I

ЛИСТ	НАИМЕНОВАНИЕ	ПРИМЕЧАНИЕ
1	ОБЩИЕ ДАННЫЕ	
2	ПЛАН РАСПОЛОЖЕНИЯ РАСВЕТТЕЛЬНЫХ СЕТЕЙ	

ОСНОВНЫЕ ПОКАЗАТЕЛИ ПРОЕКТА

НАИМЕНОВАНИЕ	ЕД. ИЗМ.	ДАНИЕ ПРОЕКТА
НАПРЯЖЕНИЕ ЭЛЕКТРОСЕТИ	В	220
РАСЧЕТНАЯ МОЩНОСТЬ /ТВЕРДОЕ ТОПЛИВО/	КВТ	5,38
МАКСИМАЛЬНАЯ ПОТЕРЯ НАПРЯЖЕНИЯ	%	1,8

ВЕДОМОСТЬ ССЫЛОЧНЫХ И ПРИЛАГАЕМЫХ ДОКУМЕНТОВ

ОБОЗНАЧЕНИЕ	НАИМЕНОВАНИЕ	ПРИМЕЧАНИЕ
	<u>ПРИЛАГАЕМЫЕ ДОКУМЕНТЫ</u>	
Э0,СО	СПЕЦИФИКАЦИЯ ОБОРУДОВАНИЯ	Альбом II
	<u>ССЫЛОЧНЫЕ ДОКУМЕНТЫ</u>	
2.190-1/72	УЗЛЫ И ДЕТАЛИ ИНЖЕНЕРНОГО	
ВЫПУСК IV	ОБОРУДОВАНИЯ ЖИЛЫХ И ОБЩЕСТВЕННЫХ	
	ЗДАНИЙ ДЛЯ БЕЛЬСКОГО СТРОИТЕЛЬСТВА	

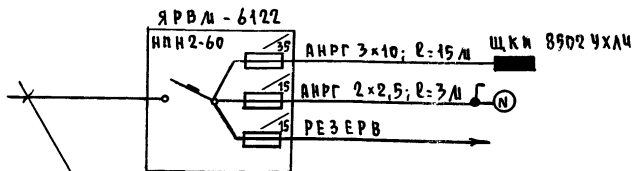
Типовой проект соответствует действующим нормам и правилам.

Главный инженер проекта *Бородкин* /Бородкин/
 Главный инженер проекта привязки

ОБЩИЕ УКАЗАНИЯ

Проект разработан на напряжение 220В в сети 380/220В с глухозаземленной нейтралью трансформатора. По степени надежности электроснабжения токоприемники жилого дома относятся к III категории. Электромонтажные работы необходимо производить согласно ПУЭ и ВСН 59-88. Расчетная мощность определена для дома с кухонной плитой на сетевом газе.

Расчетная схема

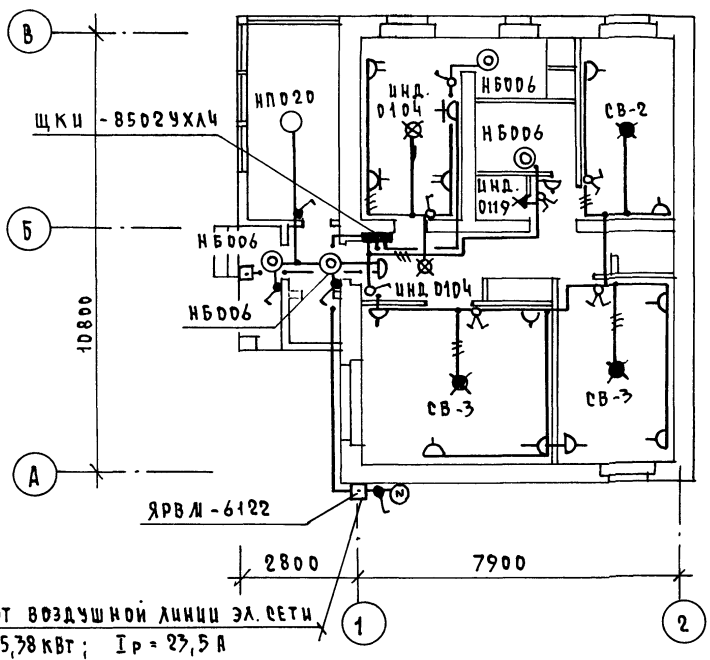


ВВРД от воздушной линии эл. сети
 $P_p = 5,38 \text{ кВт}; I_p = 23,5 \text{ А}$

				ПРИВЯЗАН		
				144-12-224.90		
				Э0		
				ОДНОЭТАЖНЫЙ ОДНОКВАРТИРНЫЙ		
				3-КОМНАТНЫЙ ЖИЛОЙ ДОМ		
				СТАДИЯ	ЛИСТ	ЛИСТОВ
				Р	1	2
				ОБЩИЕ ДАННЫЕ		
				ЦНИИЭП		
				ГРИМ ДАНСЕЛЬСТРОИ		

ИЗМ. И ПОДА. ПРОВЕЩ. И ДИСТ. ФОРМ. - 17-3920-1

ТА. СПЕЦ. ОБ. ИКЯЦЛОВА 20/4-1
 ТА. СПЕЦ. ВК ВЕРОВИЧ 2/10-1
 ТА. КОНСТР. МАМБЮК 1/10-5
 ЧИВ. И ПОДА ПОДЛУСЬ И ВВІД ВЗДАЛ. ЧИВ. И
 17-3920-2



Эл. сеть выполняется:
 в квартире - проводом АПЛВ;
 к светильникам наружной
 установки - кабелем АНРГ.

		144 - 12 - 224.90		90	
ПРИВЯЗАН		Одноэтажный одноквартирный 3-комнатный жилой дом		Этадия лист листов Р 2	
ИВ.И		Н. КОНТР. БОРОДКИН НАЧ. ОТД. САИРНОВ ТА. СПЕЦ. БОРОДКИН ИСПОЛН. КУЗНЕЦОВА		ЦНИИЭП ГРАЖДАНСКОЕ СТРОИТВО	
КОПИРОВАЛ 7042-24488-01 59 ФОРМАТ А3					

ВЕДОМОСТЬ РАБОЧИХ ЧЕРТЕЖЕЙ ОСНОВНОГО КОМПЛЕКТА

Альбом I

Лист	Наименование	Примечание
1	Общие данные.	
2	Фрагмент плана этажа. Схема расположения устройств связи. План кровли.	

ВЕДОМОСТЬ ССЫЛОЧНЫХ И ПРИЛАГАЕМЫХ ДОКУМЕНТОВ.

Обозначение	Наименование	Примечание
	<u>ССЫЛОЧНЫЕ ДОКУМЕНТЫ</u>	
2. 190.1/72 выпуск I	Узлы и детали инженерного оборудования жилых и общественных зданий для сельского строительства	
	<u>ПРИЛАГАЕМЫЕ ДОКУМЕНТЫ</u>	
СС.СО.	СПЕЦИФИКАЦИЯ ОБОРУДОВАНИЯ	Альбом II
СС.В.М.	ВЕДОМОСТЬ ПОТРЕБНОСТИ В МАТЕРИАЛАХ	Альбом IV

ОСНОВНЫЕ ПОКАЗАТЕЛИ

Наименование	Ед. изм.	Количество
ТЕЛЕФОНИЗАЦИЯ		
Емкость телефонного ввода в том числе используемых в данном здании	пар.	1
РАДИОФИКАЦИЯ		
Количество абонентских точек	шт.	3
ТЕЛЕВИДЕНИЕ		
Количество телевизионных антенн	шт.	1

Типовой проект соответствует действующим нормам и правилам.

Главный инженер проекта *БНП* /Бородкин/

ОБЩИЕ УКАЗАНИЯ

Для защиты устройств связи от атмосферных разрядов проектом предусматривается установка молниеотвода. Молниеотвод выполняется из арматурной стали Ф6мм и покрывается битумом за 2 раза. Вертикальный спуск молниеотвода выполняется по стене на штырях цап скобах.

Для заземления используются электроды из угловой стали размером 50×50×5мм, забиваемые на 0,5м. Расстояние между ними 5,0м. Электроды соединяются стальной полосой размером 20×5мм. Количество электродов определяется при привязке проекта в зависимости от электрического сопротивления грунта.

Итого: 2 листа. Вид: листы и формы. Взам. инв. № 19-3920-1

			Привязан		
ИНВ. №					
			144 - 12 - 224.90		СС
И.КОНТР.	Бородкин	<i>БНП</i>	Одноэтажный одноквартирный	СТЯЖА	Лист
НАЧ.ОТД.	Смирнов	<i>Смирнов</i>	3-комнатный жилой дом	Р	1
ГЛ. СПЕЦ.	Бородкин	<i>Бородкин</i>			2
ВЕД. ИНЖ.	Логинова	<i>Логинова</i>			
			ОБЩИЕ ДАННЫЕ	ЦНИЦЭП ГРАЖДАНСЕЛЬСТРОЙ	

ФРАГМЕНТ ПЛАНА ЭТАЖА

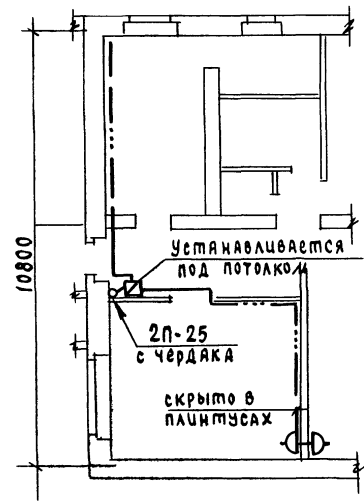
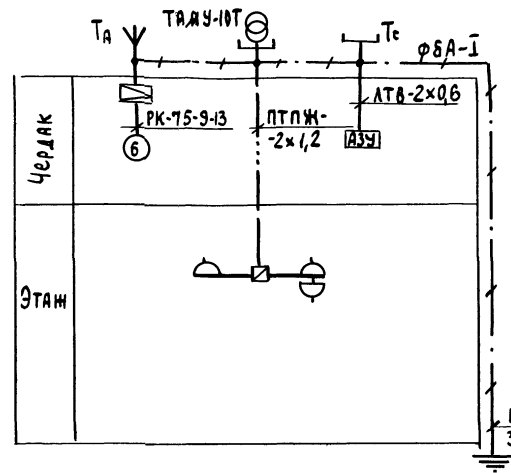


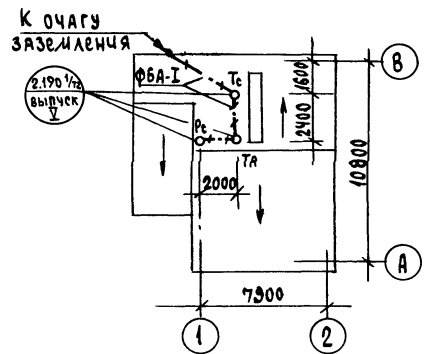
СХЕМА РАСПОЛОЖЕНИЯ УСТРОЙСТВ СВЯЗИ



ПРИМЕЧАНИЕ

ПРОВОДКА СЕТЕЙ СВЯЗИ СИГНАЛИЗАЦИИ ПО ЧЕРДАКУ ПРОИЗВОДИТСЯ ПО НАСТИЛАМ ИЗ ДОСОК.
 УСТАНОВКА РАДИОСТОЙКИ, ТЕЛЕФОННОЙ СТОЙКИ И ТЕЛЕАНТЕННЫ НА КРОВЛЕ УТОЧНЯЕТСЯ ПО МЕСТУ СТРОИТЕЛЬСТВА В ЗАВИСИМОСТИ ОТ ВНЕШНИХ УСЛОВИЙ ПРОХОЖДЕНИЯ РАДИОФИДЕРА, СЕТЕЙ ТЕЛЕФОННОЙ СВЯЗИ И ИСТОЧНИКА ТЕЛЕВИЗИОННЫХ СИГНАЛОВ.

ПЛАН КРОВЛИ



ИМБ.Н. ПИВА. ИМБ. ПИВА. СЕТЬ СВЯЗИ И СИГНАЛИЗАЦИИ. 19-3920-2

				144 - 12 - 224.90		СС
ПРИБЫВАЮТ				И.КОНТР. Бородкин	ОДНОЭТАЖНЫЙ ОДНОКВАРТИРНЫЙ ЭКОНОМНАТЫЙ ЖИЛОЙ ДОМ	ЭТАЖА Листы Листов
				НАЧ.ОГД. Смирнов		Р 2
				ГЛ.СПЕЦ. Бородкин	ФРАГМЕНТ ПЛАНА ЭТАЖА. СХЕМА РАСПОЛОЖЕНИЯ УСТРОЙСТВ СВЯЗИ. ПЛАН КРОВЛИ	ЦНЦЭП
ИМБ.№				ВЕД.ИМБ. Логина		ГРАЖДАНСЕЛЬСТРОЙ

ВЕДОМОСТЬ РАБОЧИХ ЧЕРТЕЖЕЙ ОСНОВНОГО КОМПЛЕКТА ГСВ

Лист	Наименование	Примечание
1	ОБЩИЕ ДАННЫЕ. ФРАГМЕНТ ПЛАНА ЭТАЖА. СХЕМА ГАЗОПРОВОДА.	

ВЕДОМОСТЬ ССЫЛОЧНЫХ И ПРИЛАГАЕМЫХ ДОКУМЕНТОВ

Обозначение	Наименование	Примечание
	ПРИЛАГАЕМЫЕ ДОКУМЕНТЫ	
ГСВ.СО	СПЕЦИФИКАЦИЯ ОБОРУДОВАНИЯ.	Альбом II
ГСВ.ВМ.	ВЕДОМОСТЬ ПОТРЕБНОСТИ В МАТЕРИАЛАХ	Альбом IV

Давление газа перед приборами / Пд (мм.вод.ст.)	Теплотворная способность газа Q (кДж/м³ / ккал/м³)	Расход металла на дом (т)	Расход металла на 1м² общей площади (кг)	Расход газа на ввод (г)	Кэф. однов.
0,0013 130	35700 8500	0,02	0,27	3,6	0,72

ОБЩИЕ УКАЗАНИЯ

Газоснабжение много дома запроектировано, как вариант, от газопровода низкого давления.

Газопровод окрашивается масляной краской за 2 раза.

Гидравлический расчет и определение расхода газа произведены в соответствии со СНиП 2.04.08-87.

Монтажные работы производить в соответствии со СНиП 3.05.02-88.

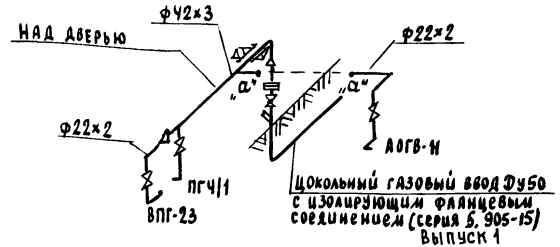
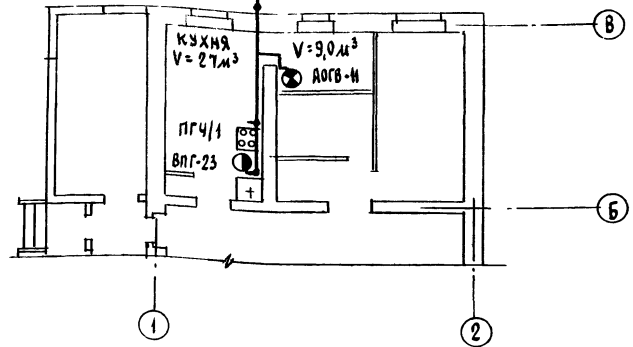
Проект газоснабжения должен быть согласован с местным управлением газового хозяйства.

Типовой проект соответствует действующим нормам и правилам.

Г.ИНЖЕНЕР ПРОЕКТА
Г.ИНЖЕНЕР ПРОЕКТА ПРИВЯЗКИ

И.Ю. Ютаинов / Ютаинов /

ЦОКОЛЬНЫЙ ГАЗОВЫЙ ВВОД Ду50
С ИЗОЛИРУЮЩИМ ФЛАНЦЕВЫМ
СОЕДИНЕНИЕМ (СЕРИЯ 5.905-15)
Выпуск 1



		ПРИВЯЗАН	
ИНВ.№			
		144 - 12 - 224.90	ГСВ
Н.КОНТР.	Ютаинов	Одноэтажный одноквартирный	Стация
Нач.отд.	Смирнов	3 комнатный жилой дом	Лист
Гл.спец.	Ютаинов		Листов
Инженер	Ушакова		Р 1 1
		ОБЩИЕ ДАННЫЕ. ФРАГМЕНТ ПЛАНА ЭТАЖА. СХЕМА ГАЗОПРОВОДА.	ЦНИЦЭП ГРАМДАНСЛЬСТРОЙ

Дисциплина

18-3920-1