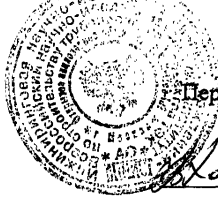


МИНТОПЭНЕРГО РФ
Инжиниринговая научно-исследовательская компания
Всероссийский научно-исследовательский институт
по строительству трубопроводов и объектов ТЭК
- АО ВНИИСТ



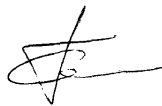
УТВЕРЖДАЮ
Первый Вице-президент
АО ВНИИСТ


В.И. Хоменко

“ ” _____ 1997г.

ВРЕМЕННАЯ ИНСТРУКЦИЯ
по ремонту нефтепроводов с применением
сварных муфт

Директор Центра сварки и
испытаний труб, к.т.н.



С.В. Головин

г.Москва, 1997г.

Ответственный исполнитель:

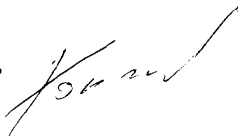
Старший научный сотрудник,
к.т.н.



Л.А. Гобарев

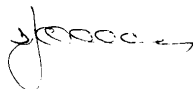
Исполнители:

Старший научный сотрудник,
к.т.н.



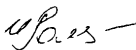
Н.Г. Гончаров

Старший научный сотрудник



Е.В. Лопатин

Научный сотрудник



И.А. Романова

ОГЛАВЛЕНИЕ

1. Общие положения.....	3
2. Конструкции сварных ремонтных муфт.....	4
3. Технические условия на изготовление муфт, требования к материалу муфт.	10
4. Дефектность труб нефтепровода и выбор ремонтных муфт..	17
5. Методы сварки и технология сборочно-сварочных ра- бот.....	22
6. Установка муфт на трубопроводе.....	42
7. Методы контроля сварных соединений муфт и требования к качеству сварных швов.....	45
8. Аттестация технологии сварки муфт при ремонте нефтепроводов.....	49
9. Аттестационные испытания сварщиков.....	59
10. Обеспечение безопасности работ по монтажу и сварке муфт.	63
Литература...	67
Приложение 1 (Технологические карты по сварке)....	68

1. Общие положения

1.1. Настоящая инструкция распространяется на ремонт дефектов на действующих нефте- и нефтепродуктопроводах диаметром 114-1220мм из сталей с временным сопротивлением разрыву до 588Мпа ($60\text{кгс}/\text{мм}^2$), в том числе из термоупрочненных и дисперсионноотвердевающих сталей, с применением стальных полноохватывающих муфт.

1.2. Ремонт муфтами производится без остановки транспорта продукта действующего трубопровода при снижении рабочего давления.

1.3. Инструкция распространяется на ремонт муфтами трубопроводов 1-1V категорий (СНиП 2.05.06-85) из цельнотянутых, прямошовных и спиралешовных труб.

1.4. Ремонт муфтами является методом капитального ремонта. Срок службы ремонтных муфт равен сроку службы ремонтируемого трубопровода.

1.5. Инструкция распространяется на ремонт муфтами в заводском исполнении, изготовленными из листового металла и муфтами, изготовленными в монтажных условиях из труб, предназначенных для строительства трубопроводов.

1.6. Инструкция регламентирует ручную дуговую сварку электродами с основным видом покрытия, применяющуюся при изготовлении и при установке ремонтных муфт на действующем нефтепроводе.

1.7. В Инструкции представлены рекомендуемые конструкции муфт, требования к их изготовлению, рекомендации по применению типов муфт в зависимости от вида дефектов и степени повреждения труб, требования к установке ремонтных муфт, особенности технологии сборки и сварки муфт, требования к контролю качества сварных соединений, аттестация технологии сварки муфт и сварщиков и требования к обеспечению техники безопасности при ремонтных работах на действующем нефтепроводе.

1.8. Настоящая инструкция разработана на основе анализа зарубежных и отечественных нормативных документов, зарубежного и отечественного производственного опыта, а также на основе проведенного во ВНИИСТе комплекса натурных и промышленных испытаний участков трубопроводов, отремонтированных с помощью муфт.

1.9. При выполнении сварки рекомендуется применение однопостовых источников питания инверторного типа.

1.10. Любые изменения и дополнения к настоящей Инструкции должны быть согласованы с разработчиком - АО ВНИИСТ.

2. Конструкции сварных ремонтных муфт

2.1. Для ремонта дефектов поверхности трубопроводов рекомендуются два типа муфт, которые отличаются друг от друга следующими основными особенностями:

- К первому типу относятся только усиливающие муфты, которые при установке не привариваются к стенке дефектной трубы. Муфты данных конструкций используются при обеспечении гарантии герметичности трубопровода.

- Ко второму типу относятся герметичные усиливающие муфты, которые по краям дополнительно привариваются к поверхности трубы кольцевыми угловыми швами. В зависимости от конструкций муфт также привариваются к трубе и отдельные ее элементы. Муфты данных конструкций применяются для ремонта сложных дефектов – глубиной до 80-90% толщины стенки трубы, а также для ремонта сквозных дефектов.

2.2. Муфты каждого типа подразделяются на обжимные и необжимные. При установке обжимных муфт, когда муфта плотно прилегает к дефектному месту трубы, достигается более полная ее разгрузка за счет самой муфты.

Необжимные муфты, в отличие от обжимных, устанавливаются при наличии препятствий на поверхности трубы для плотного прилегания муфты к ремонтируемой трубе, в частности, выступов в зоне вмятин, гофр и т.п.

2.3. Ремонтные муфты, включая и ее элементы, состоят из двух половин (верхней и нижней), которые после установки на трубопровод свариваются между собой продольными стыковыми швами.

2.4. Для выполнения ремонтных работ на действующем нефтепроводе рекомендуется несколько конструкций муфт (рис.1-4):

2.4.1. Усиливающая обжимная непривариваемая муфта (далее муфта N 1, рис.1).

Данная муфта устанавливается в случае отсутствия препятствий на поверхности трубы с целью плотного прилегания муфты к ремонтируемому дефекту, снижения кольцевых растягивающих напряжений в месте дефекта и предупреждения выпучивания металла трубы.

Муфта N 1 состоит из двух полумуфт, которые свариваются между собой продольными стыковыми швами.

Муфта №1 допускается к установке на спиралешовных трубах и трубах из термоупрочненных и дисперсионнотвердеющих сталей.

2.4.2. Усиливающая необжимная непривариваемая муфта (далее муфта N 2, рис.2) устанавливается при наличии препятствий (овальности или кривизны) на поверхности трубы для плотного прилегания муфты к ремонтируемому дефекту и невозможности устранения зазора между муфтой и трубой величиной ≥ 6 мм.

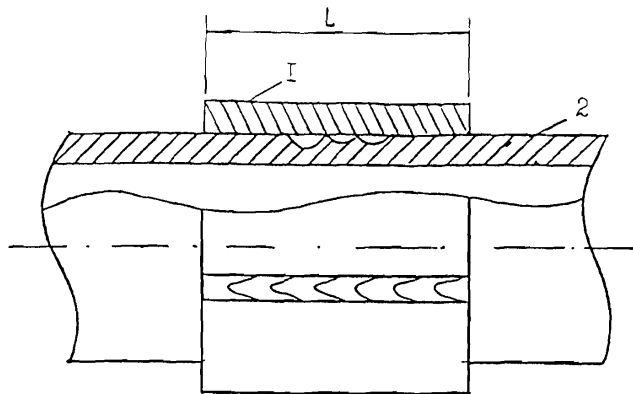


Рис. 1. Эскиз усиливающей обжимной непривариваемой муфты /муфта № 1/:
 1 - наружная муфта;
 2 - основная труба

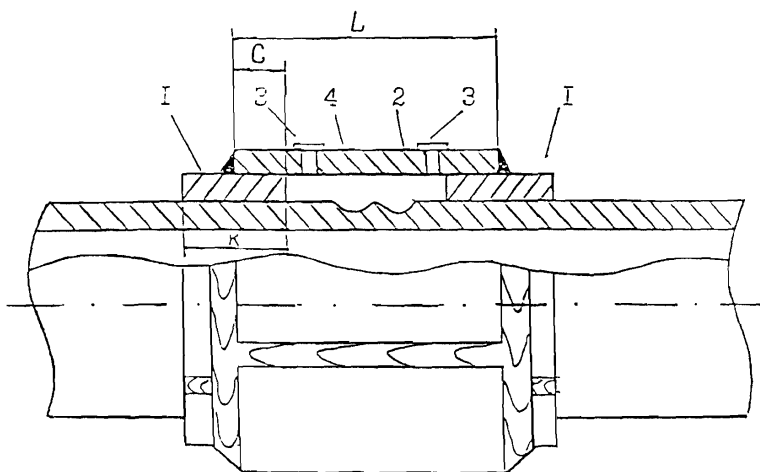


Рис. 2. Эскиз усиливающей необжимной непривариваемой муфты /муфта № 2/:
 1 - кольца муфты; 2 - наружная муфта; 3 - резьбовое отверстие для заливки и контроля заполнения муфты эпоксидной смолой; 4 - эпоксидная смола

к Рис 1 и Рис 2

Диаметр ремонтно- ручной трубы, мм	размеры мм	
	L	C
до 70	300-3000	70-100
70-110	300-3000	70-100

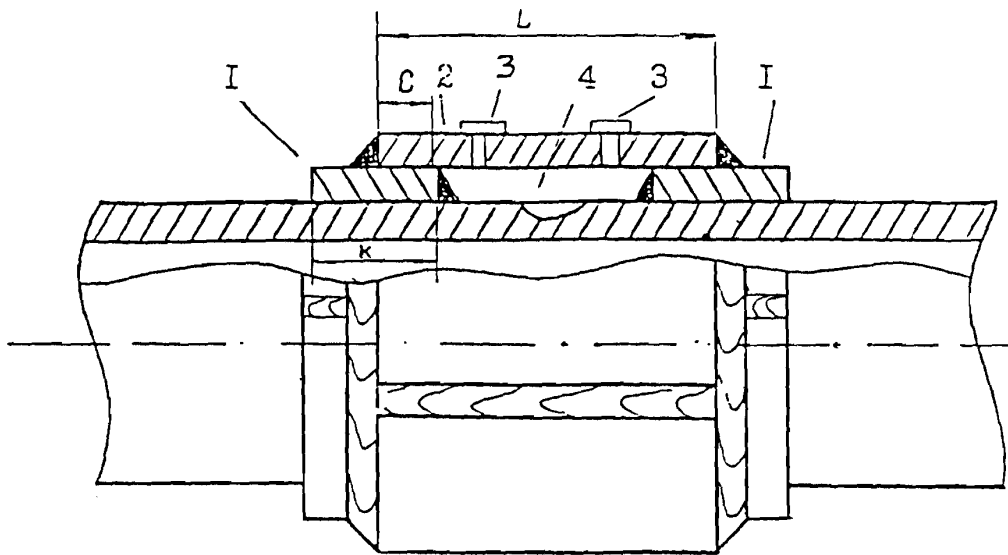
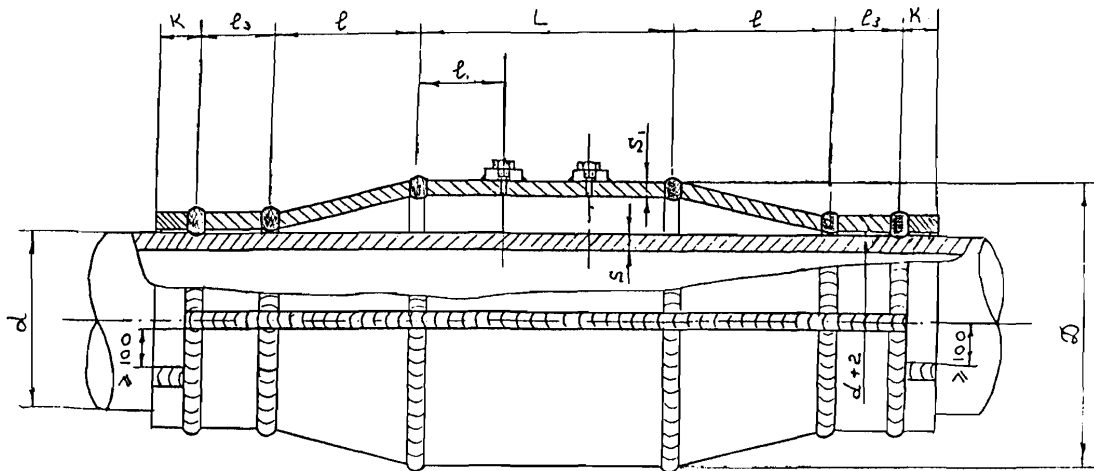


Рис. 3А Эскиз герметичной приварной неизбежной ремонтной муфты /муфта № 3/:

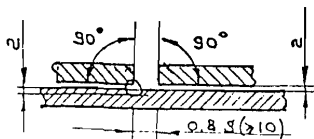
I - кольца муфты; 2 - наружная муфта; 3 - резьбовые отверстия для заливки и контроля заполнения муфты эпоксидной смолой; 4 - эпоксидная смола

к Рис. 3А, 4 и 5

Диаметр ремонтной трубы, мм	Размеры конструктивных элементов муфт, мм					
	L	K	M	A	B	C
до 720	300-3000	120-300	250-300	70-100	100-150	70-100
720-1220	300-3000	150-300	300-350	80-100	120-200	70-100

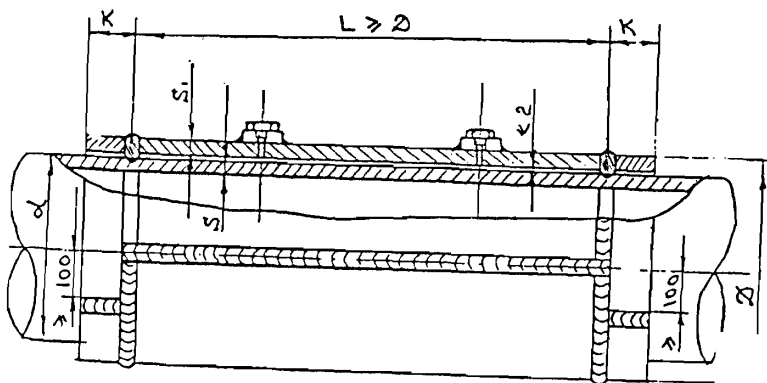


I



Размер трубы		Размеры					
d мм	S мм	D	S1	L >	l >	L3 >	k
530	7	720	7	350	100	0,5d	0,2d
530	10	720	10	350	---	---	---
530	12	720	12	350	---	---	---
530	10	630	10	300	---	---	---
530	12	630	12	300	---	---	---
720	7	820	7	400	---	---	---
720	10	820	10	400	---	---	---
720	12	820	12	450	---	---	---
720	14	820	14	450	---	---	---
720	16	820	16	450	---	---	---
820	10	1020	10	500	---	---	---
820	12	1020	12	500	---	---	---
820	14	1020	14	500	---	---	---
820	16	1020	16	550	---	---	---
1020	10	1220	10	600	---	---	---
1020	12	1220	12	600	---	---	---
1020	14	1220	14	650	---	---	---
1020	16	1220	16	650	---	---	---
1220	10	1420	10	700	---	---	---
1220	14	1420	14	700	---	---	---
1220	16	1420	16	750	---	---	---
1220	18	1420	18	750	---	---	---

Рис. 36. Вариант исполнения муфты №3



Размер трубы		Размеры			мм
d мм	S мм	S1	L	k	
530	7	7	$L > d$	$0.2d$	
530	10	10	--	--	
530	12	12	--	--	
630	10	10	--	--	
630	12	12	--	--	
720	7	7	--	--	
720	10	10	--	--	
720	12	12	--	--	
720	14	14	--	--	
720	16	16	--	--	
820	10	10	--	--	
820	12	12	--	--	
820	14	14	--	--	
820	16	16	--	--	
1020	10	10	--	--	
1020	12	12	--	--	
1020	14	14	--	--	
1020	16	16	--	--	
1220	10	10	--	--	
1220	14	14	--	--	
1220	16	16	--	--	
1220	18	18	--	--	

Рис. 3в. Вариант исполнения муфты №3

Муфта данной конструкции состоит из двух полумуфт и не-привариваемых к поверхности трубы двух колец, каждое из кото-рых состоит из двух полуколец.

Первоначально на трубу устанавливаются и свариваются продольными швами кольца.

Расстояние смещения между продольными швами колец и внутренней муфты должно быть не менее 100 мм.

Две полумуфты, установленные на кольца также сваривают-ся между собой продольными швами концы муфты привариваются к кольцам кольцевыми угловыми швами.

Продольные швы колец и муфты выполняются на метал-лической подкладке.

Перед установкой муфты усиление продольных швов на кольцах (в местах нахлестки) предварительно снимается шлифа-шинкой.

Зазор между муфтой и трубой заполняется упрочняющими наполнителями типа эпоксидной смолы. Для заливки наполнителей и контроля за уровнем заполнения на верхней образующей муфты имеются два отверстия диаметром 12...14 мм.

После заполнения кольцевого пространства между муфтой и трубой отверстия закрываются винтовыми пробками.

Концы муфты герметизируются (силиконовым уплотнителем или другими материалами) с целью предотвращения утечки наполнителя и исключения попадания влаги и, как следствие, возник-новения щелевой коррозии между муфтой и трубой.

Муфта №2 допускается к установке на спиралешовных тру-бах и трубах из термоупрочненных и дисперсионноотвердеющих сталей.

2.4.3. Герметичная привариваемая необходимая муфта (далее муфта N 3, варианты конструкций представлены на рис.3а, 3б, 3в, 3г).

Муфта устанавливается в случае сквозных дефектов и де-фектов глубиной до 0,80-0,90δ на основном металле трубы и де-фектов в сварных соединениях (где δ- стенки трубы).

Расстояние смещения между продольными швами колец и внутренней муфты должно быть не менее 100 мм.

Зазор между муфтой и трубой заполняется упрочняющим на-полнителем типа эпоксидной смолы. Для муфт на Рис.3б, 3в и 3г допускается производить заполнение дизельным топливом, либо машинным маслом, либо нефтью.

Для обеспечения герметичности муфты после заполнения кольцевого пространства между муфтой и трубой отверстия за-крываются винтовыми пробками и обвариваются ручной дуговой сваркой.

Муфта №3 НЕ ДОПУСКАЕТСЯ к установке на спиралешовных трубах и трубах из термоупрочненных и дисперсионноотвердеющих сталей.

2.4.4. Герметичная привариваемая обжимная муфта (далее муфта N 4, рис.4).

Данная муфта устанавливается в случае дефектов глубиной более 0,80-0,90δ на основном металле трубы и должна выдержи-вать рабочее давление и при наличии сквозных дефектов стенки трубопровода.

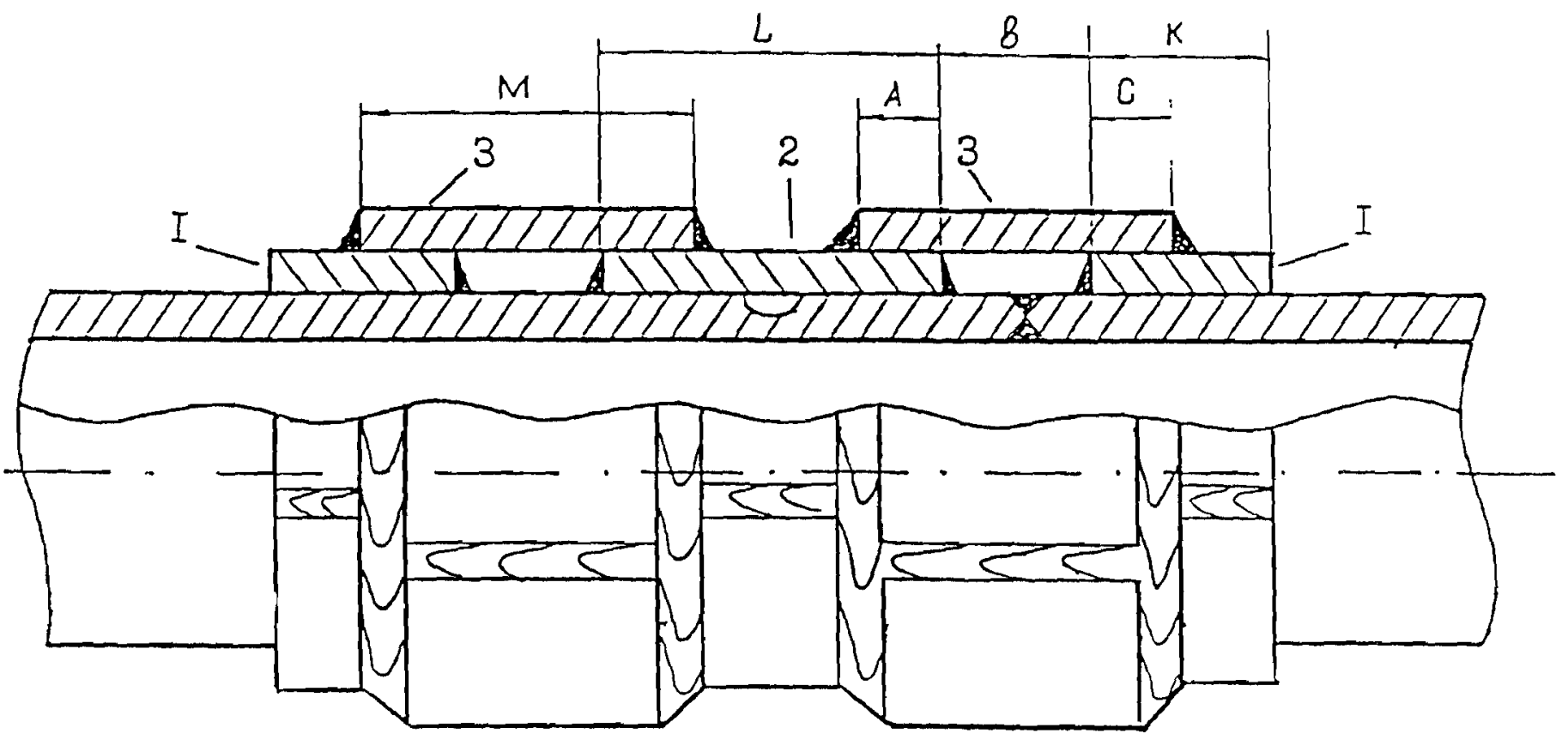
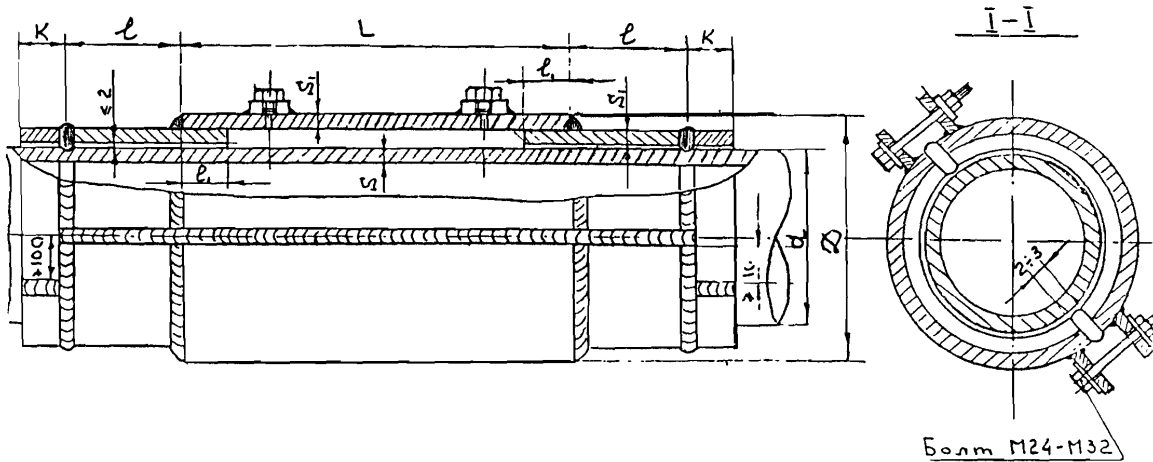


Рис. 4. Эскиз герметичной приварной обжимной ремонтной муфты /муфта № 4/:

I - кольца муфты; 2 - внутренняя муфта;
3 - наружные муфты

к Рис 3А, 4 и 5

Диаметр ремонтной трубы, мм	Размеры конструктивных элементов муфт, мм					
	L	K	M	A	B	C
до 720	300-3000	120-300	250-300	70-100	100-150	70-100
720-1220	300-3000	150-300	300-350	80-100	120-200	70-100



d трубы, мм	Размеры мм			
	L > D	l	ll	k=0, 2d
426	430	250	100	85
530	530	250	100	100
720	720	250	150	150
820	820	250	150	160
1020	1020	250	200	200
1220	1220	250	200	250

Рис. 3г. Вариант исполнения муфты №3

ливается на дефектный участок трубы и сваривается двумя продольными швами, затем по краям дополнительно приваривается к трубе нефтепродуктопровода двумя кольцевыми угловыми швами.

С каждой стороны внутренней муфты на расстоянии не менее 100 мм устанавливаются кольца, каждое из которых первоначально сваривается продольными швами.

Расстояние смещения между продольными швами колец и внутренней муфты должно быть не менее 100 мм.

Внутренняя сторона колец приваривается к трубе кольцевыми угловыми швами.

Каждая из двух наружных муфт после установки и сварки продольных стыковых швов приваривается к внутренней муфте и к кольцу кольцевыми угловыми швами.

Двойной кольцевой шов "наружная муфта - кольцо" и "кольцо - труба" обеспечивают деформативность и надежность концевых участков муфты.

Наружные муфты должны обеспечить герметизацию в случае возникновения сквозных дефектов, в частности, трещин в зоне угловых швов на трубе.

В случае короткой внутренней муфты предпочтительнее применить одну наружную муфту большей длины, которая приваривается только к кольцам угловыми швами. Такая муфта эффективнее сопротивляется напряжениям при изгибе трубопровода (рис. 5).

В муфту N 4 наполнитель (эпоксидная смола) не заливается. Концы муфты также герметизируются.

2.4.5. Герметичная привариваемая обжимная ремонтная муфта (далее муфта N 6, рис. 5а).

Данная муфта состоит из 2-х полумуфт, которые свариваются между собой продольными стыковыми швами (при этом продольные швы к трубе не привариваются, а выполняются на металлической подкладке толщиной 1,2-1,5 мм), а затем привариваются к трубе кольцевыми угловыми швами.

Данная муфта устанавливается на трубопроводы диаметром 114-273 мм в случае наличия сквозных дефектов и дефектов глубиной до 0,8-0,9 δ (где δ - толщина стенки трубы).

3. Изготовление муфт

3.1. Ремонтные муфты из листового металла должны изготавливаться в заводских условиях (на специализированных заводах) или в специализированных мастерских при наличии соответствующих лицензий.

3.1.1. Для изготовления муфт могут применяться низколегированные листовые стали марок 09Г2С и 10ХСНД (по ГОСТ 5520-79) или аналогичные им. На листовую сталь должны быть сертификаты завода-изготовителя.

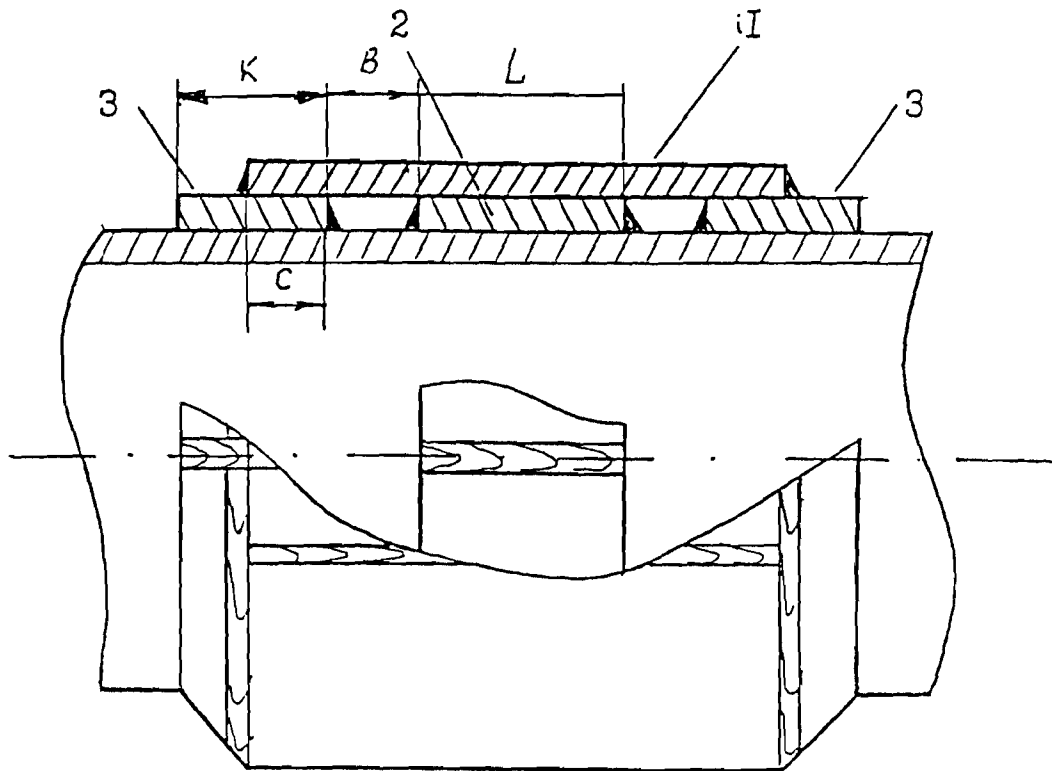


Рис. 5. Эскиз сдвоенной муфты:

- 1 - наружная муфта;
- 2 - внутренняя муфта;
- 3 - кольца муфты

К рис. 5

Диаметр ремонтимруемой трубы, мм	Размеры конструктивных элементов муфты, мм			
	L	K	B	C
до 720	300-1500	120-300	100-150	70-100
720-1220	300-1500	150-300	120-200	70-100

Муфта данной конструкции состоит из внутренней центральной муфты, двух колец и двух наружных муфт.

Внутренняя муфта, состоящая из двух половин, устанавливается на дефектный участок трубы и сваривается двумя продольными швами, затем по краям дополнительно приваривается к трубе нефтепровода двумя кольцевыми угловыми швами.

С каждой стороны внутренней муфты на расстоянии не менее 100 мм устанавливаются кольца, каждое из которых первоначально сваривается продольными швами.

Расстояние смещения между продольными швами колец и внутренней муфты должно быть не менее 100 мм.

Внутренняя сторона колец приваривается к трубе кольцевыми угловыми швами.

Каждая из двух наружных муфт после установки и сварки продольных стыковых швов приваривается к внутренней муфте и к кольцу кольцевыми угловыми швами.

Двойной кольцевой шов "наружная муфта - кольцо" и "кольцо - труба" обеспечивают деформативность и надежность концевых участков муфты.

Наружные муфты должны обеспечить герметизацию в случае возникновения сквозных дефектов, в частности, трещин в зоне угловых швов на трубе.

В случае короткой внутренней муфты предпочтительнее применить одну наружную муфту большей длины, которая приваривается только к кольцам угловыми швами. Такая муфта эффективнее сопротивляется напряжениям при изгибе трубопровода (рис. 5).

В муфту N 4 наполнитель (эпоксидная смола) не заливается. Концы муфты также герметизируются.

Муфта №4 допускается к установке на спиралешовных трубах и трубах из термоупрочненных и дисперсионнотвердеющих сталей.

2.5. При наличии протяженного дефекта допускается установка ремонтных муфт (муфты №1, №2, №3 и №4) длиной более 3000мм, но не более 7000мм при условии технического обоснования и принятия решения техническим советом при главном инженере УМН.

К рис. 2.

Диаметр ремонтимруемой трубы, мм	Размеры конструктивных элементов муфты, мм		
	L	C	K
до 720	300-3000(7000)	70-100	120-300
720-1220	300-3000(7000)	70-100	150-300

К рис. 3а.

Диаметр ремонтимруемой трубы, мм	Размеры конструктивных элементов муфты, мм		
	L	C	K
до 720	300-3000(7000)	70-100	120-300
720-1220	300-3000(7000)	70-100	150-300

К рис. 4.

Диаметр ремонтимруемой трубы, мм	Размеры конструктивных элементов муфты, мм					
	L	M	K	A	B	C
до 720	300-3000(7000)	240-350	120-300	70-100	100-150	70-100
720-1220	300-3000(7000)	270-400	150-300	80-100	120-200	70-100

3. Технические условия на изготовление муфт, требования к материалу муфт

3.1. Ремонтные муфты из листового металла должны изготавливаться в заводских условиях.

3.1.1. Для изготовления муфт могут применяться низколегированные листовые стали марок 09Г2С и 10ХСНД (по ГОСТ 5520-79) или аналогичные им. На листовую сталь должны быть сертификаты завода-изготовителя.

3.1.2. Толщина стенки муфты (и ее элементов) при одинаковой нормативной прочности металла трубы и муфты должна быть не меньше толщины стенки ремонтируемой трубы.

При меньшей нормативной прочности металла муфты номинальная толщина ее стенки должна быть увеличена в соответствии с расчетом п.8.3 СНиП 2.05.06-85. При этом толщина стенки муфты не должна превышать толщину стенки трубы более, чем на 20%.

3.1.3. Все элементы муфты (кольца, наружные муфты) должны быть одинаковой толщины.

При изготовлении муфт необходимо учитывать, чтобы направление проката (или волокон металла) металлического листа совпало с осью трубы.

3.1.4. Муфты заводского изготовления должны поставляться Заказчику с антикоррозионным покрытием на наружной и внутренней поверхности.

3.1.5. При изготовлении муфт (и ее элементов) должен проводиться ультразвуковой контроль кромок, подлежащих сварке на отсутствие расслоений на расстоянии не менее 30 мм от края.

3.1.6. Ремонтные муфты должны иметь маркировку и сертификаты завода-изготовителя и соответствовать техническим условиям на их поставку. Технические условия должны быть утверждены в установленном порядке.

3.2. Допускается изготовление муфт из прямошовных труб, предназначенных для сооружения магистральных нефтепроводов, с диаметром, равным ремонтируемой трубе.

Муфта должна быть изготовлена из стали аналогичного класса прочности, что и ремонтируемая труба.

Изготовление муфт производится с использованием механической обработки или газовой (плазменной) резки с последующей механической обработкой.

Эквивалент углерода металла трубной стали для изготовления муфт не должен превышать $C_3 \leq 0,43\%$ (эквивалент углерода подсчитывают по формуле:

$$C_3 = C + Mn/6 + \frac{Cr+Mo+(V+Ti+Nb)}{5} + \frac{Cu+Ni}{15} + 15B,$$

где С, Мп, Сr, Мо, V, Ti, Nb, Cu, Ni и В соответственно содержание углерода, марганца, хрома, молибдена, ванадия, титана, ниобия, меди, никеля, бора в стали в %. Для изготовления муфт №3 рис. 3б применяются переходники.

3.3 Для изготовления муфт могут применяться бесшовные трубы, а также трубы, сваренные ТВЧ. Данные муфты должны использоваться для ремонта дефектов соответствующих трубопроводов.

3.4. Изготовление муфт из термоупрочненных и спиральношовных труб не допускается.

3.5. Трубы и переходники, предназначенные для изготовления муфт должны иметь заводские сертификаты и должны соответствовать ТУ на трубы, для ремонта которых они будут использованы.

Трубы и переходники для изготовления ремонтных муфт не должны иметь внешних дефектов (трещин, вмятин, выбоин, коррозии, дефектов продольных швов и др.).

3.6. В целях экономии металла допускается изготовление ремонтных муфт (и ее элементов) из нескольких сегментов труб той же марки стали, что и ремонтируемая труба с толщиной стенки не менее, чем толщина стенки ремонтируемой трубы.

3.6.1. При изготовлении ремонтных муфт и ее элементов из отдельных сегментов труб расстояние между продольными сварными швами, а также от продольного сварного шва до продольной кромки полумуфты должно быть не менее 300 мм по внешней образующей трубы (рис. 6).

3.6.2. Изготовление сегмента муфты из участка трубы с кольцевым сварным швом не допускается.

3.6.3. Вырезку сегмента для изготовления муфты производить на расстоянии не менее 50 мм от кольцевого сварного шва.

3.6.4. Сборка и подгонка муфты и ее элементов должна производиться на шаблоне, размеры которого должны соответствовать размерам ремонтируемой трубы.

3.6.5. Разгибание сегментов трубы до соответствия их внутренних радиусов кривизны кривизне шаблона должно производиться до сварки продольных швов укрупнения.

3.6.6. Допускается разгибать сегмент с заводским продольным швом, если расстояние от заводского продольного шва до продольной кромки сегмента составляет не менее 300 мм.

3.6.7. Перед сваркой производится ультразвуковой контроль сегментов на предмет отсутствия расслоения по толщине трубы. Расслоение ближе 30 мм от свариваемых кромок не допускается.

3.6.8. Для выполнения продольных швов укрупнения сегментов муфты применяется двусторонняя ручная дуговая сварка.

3.6.9. Для сварки используются симметричные X-образная или V-образная разделки, приведенные на рис. 7а, б.

3.6.10. Стыки под сварку должны собираться с зазором 1,0-3,0 мм. При сборке для входа и выхода дуги к сегментам муфты привариваются технологические пластины, которые после сварки продольных швов удаляются шлифмашинкой.

3.6.11. Предварительный подогрев кромок производится в соответствии с требованиями табл. 9 настоящей Инструкции. Для подогрева используются плоские газовые подогреватели.

3.6.12. Сварка продольных швов укрупнения проводится электродами с основным видом покрытия в соответствии с табл. 1.

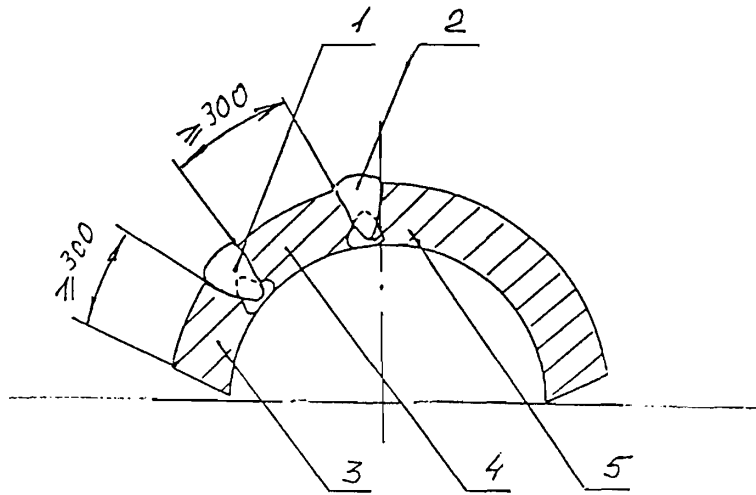
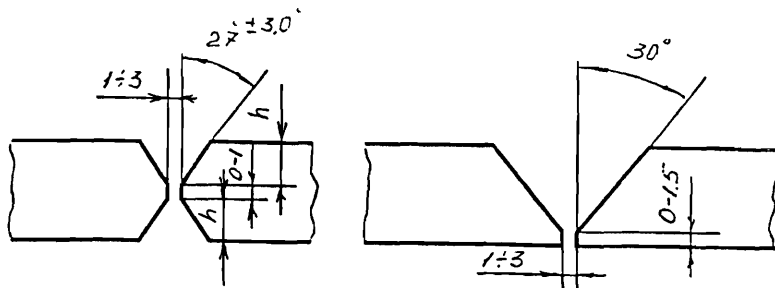


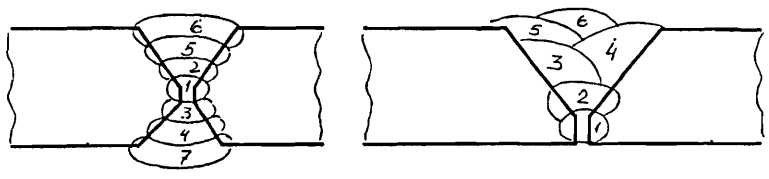
Рис. 6. Схема расположения продольных швов упрочнения.
1, 2 - продольные швы.
3, 4, 5 - сегменты трубы.



1) А - X-образная разделка

Б - V-образная разделка

Рис. 7. Разделка кромок для сварки продольных швов упрочнения муфты.



А - X-образная разделка

Б - V-образная разделка

Рис. 8. Последовательность заполнения разделки продольных швов упрочнения

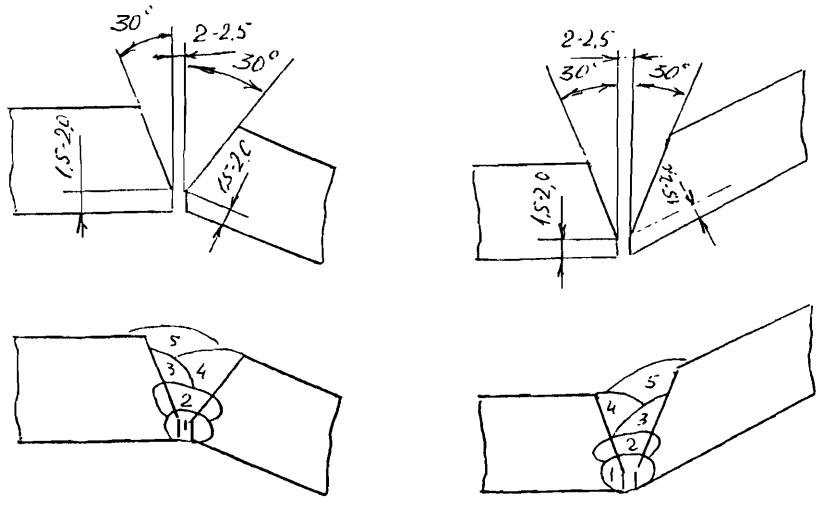


Рис 8В. Разделка кромок и последовательность заполнения при сварке половин переходников с полукольцами и полумуфтой.

Электроды с покрытием основного вида для сварки муфт при изготовлении

Назначение	Тип электрода	Марка электрода	Нормативное значение временного сопротивления разрыву металла труб, МПа (кгс/мм ²)
Для сварки и ремонта корневого слоя шва	Э50А	УОНИ 13/55 ЛБ52У ОК.48.04 ОК.53.70 Фокс ЕВ-50 Фокс ЕВ Пайп Линкольн 18П Феникс К50Р Мод	до 588 (60) (включительно)
Для сварки и ремонта заполняющих и облицовочного слоев шва	Э50А	УОНИ 13/55 ЛБ52У ОК.48.04 ОК.53.70 Фокс ЕВ-50 Фокс ЕВ Пайп Линкольн 16П	до 539 (55) (включительно)
	Э60	Шварц-3К ОК 73.79 ОК 74.70 ЛБ-62Д ВСФ-65М Кессель 5520Мо Линкольн 18П	539-588 (55-60)

3.6.13. Сварка продольных стыковых соединений сегментов должна выполняться в следующей последовательности для Х-образной разделки (рис. 8а):

- первоначально с внешней стороны производится сварка первого (корневого) и второго (заполняющего) слоев шва;
- два заполняющих слоя (3-й и 4-ый) свариваются с внутренней стороны;
- в зависимости от толщины стенки производится заполнение и облицовка с внешней, а затем с внутренней стороны.

Для V-образной разделки:

- производится заполнение согласно рис. 8б;
- после заполнения и облицовки допускается подварка с внутренней стороны с обязательной зачисткой шлифмашинкой наружного корневого слоя.

3.6.14. Сварка продольных швов укрупнения сегментов муфты проводится в нижнем положении. Первый (корневой) слой шва сваривается навесу (без подкладки).

В случае сварки в Х-образную разделку перед сваркой внутреннего слоя (3-его) корневой наружный слой с обратной стороны с помощью шлифмашинки зачищается от шлака по всей длине шва.

Сварку выполняют на постоянном токе обратной полярности. Режимы сварки приведены в табл. 2.

Таблица 2.

Рекомендуемые режимы сварки при
изготовлении муфт из труб

Слои шва	Порядковый номер слоя	Диаметр электрода, мм	Сварочный ток, А
Внешние	Первый (корневой)	3,0-3,2	90-120
	Второй (заполняющий)	3,0-3,2	100-120
Внутренние	Третий (заполняющий)	3,0-3,2	100-120
	Четвертый (заполняющий)	3,0-3,2	100-120
Внешние	Пятый (заполняющий)	3,0-3,2 (4,0)	100-120 (140-160)
	Шестой (облицовочный)	3,0-3,2 (4,0)	100-120 (140-160)
Внутренние	Седьмой (заполняющий)	3,0-3,2 (4,0)	100-120 (140-160)
	Восьмой (облицовочный)	3,0-3,2 (4,0)	100-120 (140-160)

Примечание: Количество слоев при сварке определяется толщиной стенки трубы.

3.6.15. Сварку всех слоев шва, кроме облицовочного слоя, следует проводить обратноступенчатым способом от центра к краям шва (рис.13). Облицовочный слой выполняется методом непрерывной сварки в направлении от центра шва.

При наложении каждого последующего слоя замки швов должны быть смещены один от другого на величину не менее 30-40 мм.

3.6.16. В зависимости от длины муфты сварка продольных швов укрупнения осуществляется одним или одновременно двумя сварщиками. Сварка продольных швов выполняется в соответствии с технологическими картами (см. Приложение 1).

3.6.17. После сварки продольные сварные соединения полумуфт и полуколец должны подвергаться термической обработке.

Термическая обработка производится в соответствии с режимами, указанными в технологических картах.

Общие указания по термообработке приведены в табл.3.

Термообработка проводится на шаблоне имеющимся термическим оборудованием. Ширина зоны нагрева не менее 70мм в каждую сторону от сварного шва. Рекомендуется применять гибкие нагреватели типа ГЭН, КЭН.

До термообработки подвергать сварные соединения нагрузкам и т.д. запрещается.

Таблица 2а.

Рекомендуемые режимы сварки половин переходников
с полумуфтой и с полукольцами

Порядковый номер слоя	Диаметр электрода, мм	Сварочный ток, А
Первый (корневой)	3,0-3,2	90-120
Второй (заполняющий)	3,0-3,2	100-120
Третий (заполняющий)	3,0-3,2 (4,0)	100-120 (140-160)
Четвертый (заполняющий)	3,0-3,2 (4,0)	100-120 (140-160)
Пятый (облицовочный)	3,0-3,2 (4,0)	100-120 (140-160)

Примечание: Количество слоев при сварке определяется толщиной стенки.

Таблица 3.

Режимы термообработки сварных соединений
при изготовлении муфт из труб

Временное сопротивление разрыву металла труб, МПа (кгс/мм ²)	Толщина стенки, мм	Температура нагрева, °С	Время выдержки, час	Скорость нагрева и охлаждения град/час
до 539 (50)	8-10	620 ^{±20}	1	300 ^{±20}
	10-20	620 ^{±20}	1	
	20 и выше	650 ^{±20}	1,5	
до 588 (60)	8-10	620 ^{±20}	1	300 ^{±20}
	10-20	620 ^{±20}	1	
	20 и выше	650 ^{±20}	1,5	

3.6.18. После выполнения сварки и термообработки усиление продольных сварных швов с внутренней стороны снимается шлифмашинкой до величины 0,7-1,0 мм для обеспечения лучшего прилегания муфты к ремонтируемой трубе.

3.6.19. По общим вопросам сборки и сварки продольных стыковых соединений муфт следует руководствоваться положениями п. 5.5 настоящей Инструкции, СНиП Ш-42-80, ВСН 006-89.

3.6.20. Контроль качества сварных соединений проводится в соответствии с разделом 7 настоящей Инструкции.

3.6.21. После изготовления полумуфт или полуколец производится контроль кривизны внутренней поверхности. Допускается подгонка до соответствия размеров. Окончательная подгонка может производиться "по месту" при установке на дефектном участке нефтепровода.

3.7. При изготовлении муфт №3 Рис. 3б. производится сварка стыковых соединений цилиндрической средней части полумуфты с продольными половинами переходников и сварка переходников с полукольцами, устанавливаемыми на трубу. Разделка кромок и порядок сварки приведен на рис. 8в.

3.7.1. Сборка стыков с переходниками производится на прихватках (Табл. 11) на шаблоне.

3.7.2. Перед сваркой проводится предварительный подогрев свариваемых кромок до температуры 100-150 градусов Цельсия. Ширина зоны нагрева не менее 70мм в каждую сторону от сварного шва.

3.7.3. После сварки проводится термообработка сварных соединений по режимам согласно таблице 3.

3.7.4. Рекомендуемые режимы сварки приведены в таблице 2а.

3.8. При изготовлении муфты №3 Рис.3г, производится сварка средней части полумуфты с боковыми полукольцами. Порядок сварки приведен на Рис. 8г. (Подготовка кромок аналогична подготовке кромок, приведенной на Рис. 14а.) Режимы сварки аналогичны рекомендуемым для приварки муфты к трубе Таблица 12.

3.8.1. Сборка стыков производится на прихватках на шаблоне. Длина каждой прихватки 30-50мм, количество прихваток не менее четырех. Прихватки распределяются равномерно.

3.8.2. Перед сваркой проводится предварительный подогрев свариваемых кромок до температуры 100-150⁰С. Ширина зоны нагрева не менее 70мм в каждую сторону от сварного шва.

3.8.3. После сварки проводится термообработка сварного соединения по режимам согласно таблице 3.

3.9. На право изготовления муфт необходимо получить разрешение местных органов Госгортехнадзора.

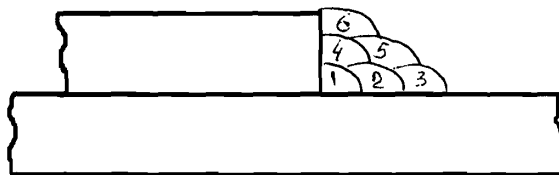


Рис. 8г. Схема сварки углового шва при изготовлении муфты №3, Рис. 3г.

4. Дефектность нефтепровода и выбор ремонтных муфт

4.1. При оценке дефектности нефтепровода необходимо знать кольцевые рабочие напряжения в стенке трубы нефтепровода σ_k в месте установки ремонтной муфты.

Величины σ_k определяются по формуле:

$$\sigma_k = \frac{P (D - 2 \delta)}{2 \delta} \quad (\text{кгс/см}^2),$$

где P - величина рабочего давления в нефтепроводе, кгс/см²;
 D - наружный диаметр нефтепровода, мм;
 δ - номинальная толщина стенки, мм.

Классификация повреждений для нефтепровода зависит от соотношения кольцевых рабочих напряжений в стенке трубы (σ_k) и минимального нормативного предела текучести металла трубы ($\sigma_{T \text{ min}}$), т.е. величины $\sigma_k/\sigma_{T \text{ min}} \times 100\%$. При этом величина $\sigma_{T \text{ min}}$ принимается по техническим условиям на трубы.

При оценке дефектности нефтепровода необходимо определить соотношение $\sigma_k/\sigma_{T \text{ min}} \times 100\%$, которое может быть меньше или больше 30%.

4.2. Классификация дефектности труб должна производиться в соответствии с табл.4 и 5 в зависимости от величины $\sigma_k/\sigma_{T \text{ min}} \times 100\%$ в трубопроводе.

4.3. Выбор ремонтных муфт в зависимости от вида повреждения труб производится в соответствии с табл.6. В табл.6 приводятся также муфты, которые рекомендуются для ремонта дефектов сварных швов, выполненных ручной и механизированной дуговой сваркой.

4.4. Вмятины на трубах нефтепровода различного диаметра (до 1220 мм) должны ремонтироваться с применением муфт в соответствии с требованиями табл.4, 5 и 6. Допустимая овальность трубы в сочетании с вмятиной должна обеспечивать размер B не более $6\% D_{\text{ном}}$, т.е. $B \leq 6\% D_{\text{ном}}$ (рис. 9). Измерение диаметров труб необходимо проводить в 2-х взаимоперпендикулярных направлениях с последующей оценкой овальности.

4.5. Ремонт нефтепроводов из спиралешовных труб и труб из термоупрочненных и дисперсионнотвердеющих сталей проводится **ТОЛЬКО** с применением муфт №1, №2 и №4.

НЕ ДОПУСКАЕТСЯ установка муфт №3 при ремонте спиралешовных труб и труб из термоупрочненных и дисперсионнотвердеющих сталей.

4.6. Ремонт сквозных дефектов, а также дефектов кольцевых стыках, выполненных ручной и механизированной дуговой сваркой, производится только герметичными муфтами №3 и №4.

Таблица 4.

Классификация повреждений нефтепровода при кольцевых напряжениях в стенке трубы до 30% (включительно) от минимального нормативного предела текучести ($\sigma_{T \min}$) основного металла

Тип дефекта	Вид повреждения труб			
	малозначительное	среднее	значительное	критическое
Бороздки	M до 20% δ	M 20% до 40% δ	- M 40% до 90% δ и L до 50% D	- M больше 90% δ - M больше 40% δ при L больше 50% D
Царапины или трещины	M до 0,5 мм	-	- трещины оставшиеся после зачистки на 0,5-0,7 мм и при L до 50% D; - трещины внутри 10 мм зоны вблизи швов и L до 50% D	- трещины оставшиеся после зачистки на 0,5-0,7 мм и при L больше 50% D; - трещины внутри 10 мм зоны вблизи швов и L более 50% D
Плавные вмятины	M до 12% D	-	M больше 12% D при кольцевых напряжениях менее 0,2 $\sigma_{T \min}$ норм.	M больше 12% D и при кольцевых напряжениях более 0,2 $\sigma_{T \min}$ норм.
Плавные вмятины + царапины или трещины	-	царапины или трещины до 0,5 мм	- трещины оставшиеся после зачистки на 0,5-0,7 мм и при L до 50% D; - трещины внутри 10 мм зоны вблизи швов и L до 50% D	- трещины оставшиеся после зачистки на 0,5-0,7 мм и при L больше 50% D; - трещины внутри 10 мм зоны вблизи швов и L более 50% D
Общая коррозия	M до 40% δ	-	- M 40% до 90% δ и L до 50% D	- M больше 90% δ - M больше 40% δ при L больше 50% D
Питинговая коррозия	M до 60% δ	-	M 60% до 90% δ и L до 50% D	- M больше 90% δ - M больше 40% δ при L больше 50% D
Стресс-коррозионные трещины	-	-	-	Любой ориентации
Прижоги от дуги	все типы	-	-	-

M - среднее значение глубины дефекта
 L - длина дефекта
 δ - номинальная толщина стенки трубы
 D - диаметр трубы
 $\sigma_{T \min}$ - минимальный нормативный предел текучести металла труб по TV

Таблица 5

Классификация повреждений для трубопроводов с напряжением в стенке трубы свыше 30% от минимального нормативного предела текучести ($\sigma_{t \min}$)

Тип дефекта	Вид повреждения			
	малозначительное	среднее	сильное	очень сильное
Бороздки	M до 12,5% δ	M от 12,5% до 20% δ	M от 20% до 80% δ и L до 20% D	- M больше 80% δ - M больше 20% δ при L больше 20% D
Царапины или трещины	M до 0,5 мм	-	- трещины оставшиеся после шлифовки на 0,5-0,7 мм и при L до 20% D; - трещины вблизи шва до 10 мм при L до 20% D	- трещины оставшиеся после шлифовки на 0,5-0,7 мм при L больше 20% D; - трещины вблизи шва до 10 мм при L более 20% D
Плавные вмятины	M до 12% D	-	-	M больше 12% D
Плавные вмятины + царапины или трещины	-	царапины или трещины до 0,5 мм	- трещины оставшиеся после шлифовки на 0,5-0,7 мм при L до 20% D; - трещины вблизи шва до 10 мм при L до 20% D	- трещины оставшиеся после шлифовки на 0,5-0,7 мм при L больше 20% D; - трещины вблизи шва до 10 мм при L до 20% D
Общая коррозия	M до 20% δ	-	- M 20% до 80% δ при L до 20% D	- M больше 80% δ - M больше 20% δ при L более 20% D
Питтинговая коррозия	M до 50% δ	-	M 50% до 80% δ при L до 20% D	- M больше 80% δ - M больше 50% δ при L больше 20% D
Стресс-коррозионные трещины	-	-	-	Любой ориентации
Прижоги от дуги	все типы	-	-	-

M - среднее значение глубины дефекта
L - длина дефекта
 δ - номинальная толщина стенки трубы
D - диаметр трубы
 $\sigma_{t \min}$ - минимальный нормативный предел текучести труб

Таблица 6.

Рекомендуемые конструкции муфт для ремонта
дефектов труб и сварных швов нефтепроводов

Номер ремон- тной муфты	Вид повреждения труб				Любые дефекты в сварных швах ручной и меха- низированной дуговой сварки
	малозна- читель- ное	среднее	значи- тельное	крити- ческое	
1	+	+	+	-	-
2	+	+	+	-	-
3	+	+	+	+	+
4	+	+	+	+	+

Примечание: 1 - Знаком "+" указаны рекомендуемые муфты.
2 - Степень повреждения труб определяется по
данным табл. 4 и 5.

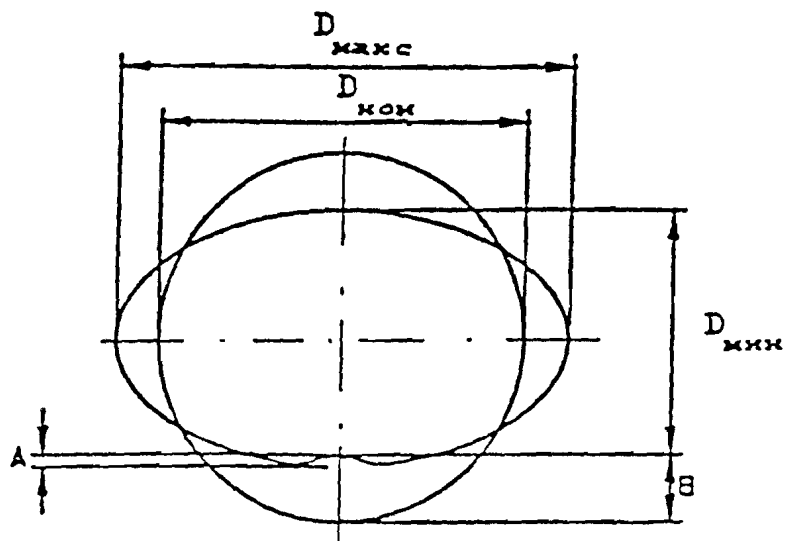


Рис. 9. Допустимая овальность трубы в сочетании с вмятиной.

- $D_{\text{ном}}$ - номинальный внешний диаметр труб;
- $D_{\text{мин}}$ - диаметр трубы, определяемый по нижней части вмятины;
- $D_{\text{макс}}$ - диаметр трубы, определяемый на 90° от нижней части.

5. Методы сварки и технологии сборочно-сварочных работ

5.1. Требования к монтажу ремонтных муфт.

5.1.1. Все предлагаемые ремонтные муфты монтируются на действующем нефтепродуктопроводе без остановки транспорта продукта при давлениях, ограниченных следующими величинами:

- допустимым давлением, определенным для данного дефекта по результатам диагностического обследования;
- допустимым давлением, определенным из требований безопасности сварочных работ при ремонте нефтепродуктопровода.

5.1.2. Для увеличения разгружающего эффекта от ремонтных муфт и в целях безопасности проведения сварочных работ рекомендуется максимально снизить давление в трубопроводе при их установке до величины 0,2-0,3 от рабочего.

Подъем и опускание нитки нефтепродуктопровода при ремонте муфтами не допускается.

5.1.3. Перед установкой ремонтных муфт необходимо удалить изоляционное покрытие, поверхность трубы тщательно зачистить от грязи, ржавчины и окалины. Поверхность трубы должна быть зачищена до металлического блеска. Особое внимание следует обратить на зачистку дефектных мест трубы от ржавчины и других загрязнений.

5.1.4. Для очистки поверхности трубы применяется пескоструйная обработка. Для пескоструйной обработки рекомендуется использовать портативные установки.

Допускается зачистка поверхности трубы шлифмашинкой с металлической щеткой.

5.1.5. Перед установкой муфты необходимо уточнить характер и фактические размеры дефектов (длину и глубину).

Размеры дефектов определяются с помощью мерительного инструмента (металлической линейки (рулетки), штангенциркуля, шаблона сварщика и др.).

Глубина дефектов уточняется с помощью ультразвукового толщиномера путем определения оставшейся толщины стенки.

В местах установки муфт, особенно в случае приварки муфты или ее элементов к трубе нефтепродуктопровода, должна быть проведена проверка на наличие внутренних дефектов стенки трубы.

5.1.6. Контроль стенки по периметру трубы должен проводиться ультразвуковым толщиномером через каждые 50 мм по линии сварки и на расстоянии 50 мм в обе стороны от линии сварки.

В случае наличия в контролируемой зоне внутренних дефектов (расслоений) приварка муфты к трубе не допускается.

5.1.7. Дефекты на поверхности трубы, включая и вмятины, при установке обжимных муфт необходимо заполнить твер-

декущий пастой (мастикой) на основе эпоксидной смолы или другого коррозионно-инертного материала и зачистить заподлицо с поверхностью основного металла.

В качестве заполнителя дефектов на поверхности трубы рекомендуется быстротвердеющая двухкомпонентная шпаклевка "Коломикс".

5.1.8. Для улучшения условий передачи усилий от дефектной трубы на ремонтную муфту, в случае применения обжимных муфт, рекомендуется использование композитной прокладки. Прокладка представляет собой намотанную по периметру трубы (в 2-3 слоя) стеклоткань толщиной не более 2,0 мм, пропитанную твердеющим составом (эпоксидной смолой).

5.1.9. Перед установкой муфты локальный поверхностный дефект коррозионного характера на трубах может быть устранен ручной дуговой сваркой в соответствии с требованиями РД 51-108-86.

5.2. Подготовка муфт к сварке.

5.2.1. Перед началом ремонтных работ необходимо проверить соответствие муфт чертежам и провести визуальный осмотр муфт.

5.2.2. Муфты, в случае необходимости, с наружной и внутренней поверхности должны быть очищены от ржавчины пескоструйной обработкой.

5.2.3. Дефекты в виде трещин, закатов, вмятин на поверхности муфт не допускаются.

Выявленные поверхностные дефекты в виде царапин и задиров глубиной более 0,2 мм и не превышающие 5% толщины стенки муфты (δ_n) устраняются зачисткой. Толщина стенки муфты в местах зачистки не должна выходить за пределы минусового допуска. Проверка толщины стенки должна проводиться ультразвуковым толщиномером.

Необходимо также провести проверку фактической толщины стенки муфты, размеры кромок (угла скоса, величины притупления) для сварки продольных стыков муфт и перпендикулярность кромок для сварки кольцевых угловых швов (при приварке муфты или ее элементов к трубе нефтепровода).

5.2.4. В случае несоответствия размеров муфты или ее элементов при установке на ремонтируемую трубу допускается их уменьшение до требуемых значений с помощью газовой резки с последующей обработкой кромок шлифмашинкой.

Перед сборкой муфт необходимо провести очистку до металлического блеска кромок и прилегающих к ним наружной и внутренней поверхности муфт на ширину не менее 10,0 мм.

5.2.5. В местах установки обжимных муфт или ее элементов усиление заводских швов труб (продольных или спиральных) должно быть зачищено до величины 0,5-1,0 мм на расстоянии не менее 40 мм от концов муфты.

Усиление кольцевого стыка, находящегося под обжимной (плотноприлегающей) муфтой, также зачищается.

Места снятия усиления швов до величины 0,5-1,0 мм должны быть ровными и не иметь недопустимых дефектов сварных соединений.

5.2.6. Общая длина отдельной муфты должна быть не менее 300 мм, но не более 3 м.

5.2.7. При установке на трубу муфта должна перекрывать дефект на расстоянии не менее 100 мм с каждой стороны, для труб диаметром до 300 мм - не менее 30% диаметра с каждой стороны.

5.2.8. При установке продольные швы муфты и ее элементов должны быть смещены друг относительно друга, а также от продольных швов труб нефтепродуктопровода на расстоянии не менее 100 мм.

Расстояние между началом (или концом) муфты и кольцевым стыком на трубопроводе должно быть не менее 100 мм.

Расстояние между герметичными муфтами при установке на трубу двух или более муфт должно быть не менее 0,5D, где D - диаметр трубы, расстояние между усиливающими муфтами - не менее 150 мм.

5.3. Сварочные материалы

5.3.1. Для ручной дуговой сварки муфт применяются электроды с основным видом покрытия.

Марки электродов должны быть сертифицированы для трубопроводного строительства и удовлетворять требованиям ГОСТ 9466-75, а также техническим условиям на их поставку.

Назначение и область применения электродов для сварки муфт приведены в табл.7.

5.3.2. Перед использованием электроды должны пройти входной контроль, включающий:

- проверку сертификатов завода-изготовителя и их соответствия требованиям стандарта или технических условий
- проверку сохранности упаковки и электродов
- проверку соответствия электродов требованиям ГОСТ 9466-75 по качеству изготовления, разности толщины и механической прочности электродного покрытия
- проверку сварочно-технологических свойств электродов.

Сварочно-технологические свойства электродов должны обеспечивать:

- легкое зажигание дуги и стабильность её горения во всех пространственных положениях;
- равномерное плавление покрытия без чрезмерного разбрызгивания, отделения кусков и образования "козырька";
необходимое формирование шва и легкое удаление сварочного шлака;
- отсутствие видимых дефектов (пор, трещин и др.) в наплавленном металле и в металле шва.

Таблица 7.
 Электроды с покрытием основного вида для сварки
 муфт при ремонте нефтепроводов диаметром до 1220 мм

Назначение	Тип электро- да	Марка электрода	Нормативное значение вре- менного сопро- тивления раз- рыву, МПа (кгс/мм ²)
Для сварки и ремонта кор- невого слоя шва продоль- ных стыков муфты	Э50А	УОНИ 13/55 ЛБ-52У (LB-52U) ОК 48.04 ОК 53.70 Линкольн 16П Феникс К50Р Мод	до 588 (60) включительно
Для сварки и ремонта за- полняющих и облицовочных слоев шва продольных стыков муфты	Э60	УОНИ 13/55 ОК 48.04 ОК 53.70 Фокс ЕВ-50 Линкольн 16П Шварц-3К ОК 73.70 ОК 74.70 ЛБ-62Д ВСФ-65М Кессель- 5520 Мо Линкольн 18П	до 539 (55) 539-588 (55-60)
Для сварки и ремонта кор- невого, за- полняющих и облицовоч- ных слоев шва кольцевых уг- ловых швов муфты (при- варка муфты к трубе)	Э50А	УОНИ 13/55 ЛБ-52У (LB-52U) ОК 48.04 ОК 53.70 Линкольн 16П	до 588 (60)

При получении неудовлетворительных результатов при про-
верке сварочно-технологических свойств электродов данная пар-
тия электродов бракуется.

5.3.3. Электроды непосредственно перед сваркой должны быть прокалены (просушены) в соответствии с рекомендациями изготовителя. При отсутствии таких рекомендаций электроды следует прокалить (просушить) при температуре $T=250^{\circ}\text{C}$ (тип Э50А) и $T=300-350^{\circ}\text{C}$ (тип Э60) в течение часа.

Прокалка (просушка) электродов проводится в электропечах.

Электроды должны подаваться на рабочее место сварщика в горячем состоянии и храниться в термопеналах.

5.4. Требования к сварке муфт

5.4.1. Для выполнения сварных соединений муфт при ремонте применяется многослойная сварка.

5.4.2. К сварке муфт предъявляются следующие требования:

- при сварке продольных стыков муфт необходимо обеспечить гарантированное проплавление кромок по всей длине шва и полностью исключить приварку муфты к трубе нефтепровода в продольном направлении;

- при сварке кольцевых угловых швов муфты (при приварке муфты к трубе) необходимо не допустить прожога стенки трубы, обеспечить удовлетворительное формирование и необходимую форму углового шва по всему периметру, гарантированное проплавление нахлесточного соединения и сплавление между слоями, а также исключить подрезы сварного шва на поверхности трубы;

5.5. Сварка продольных швов муфт.

5.5.1. Ручная дуговая сварка продольных стыков муфты проводится электродами, марки которых выбираются в соответствии с табл. 7.

5.5.2. Для сварки применяется симметричная V-образная разделка или несимметричная (более экономичная) V-образная разделка (рис.10).

5.5.3. Во избежании приварки муфты к основной трубе нефтепровода сварка продольных стыков должна проводиться на металлической подкладке толщиной 1,2-2,0 мм и шириной 35-40 мм. В качестве материала подкладки используется малоуглеродистая сталь (марок 10, 20, Ст.3).

Подкладка устанавливается по всей длине шва перед сборкой двух половин муфты на трубе. Подкладка должна выступать с каждой стороны продольного стыка на величину не более 30-40 мм. Перекос подкладки от оси шва не допускается. После сварки свободные концы подкладки удаляются с помощью шлифмашинки.

5.5.4. Стыки под сварку должны собираться с зазорами, приведенными в табл. 8.

5.5.5. Смещение стыкуемых кромок муфты не должно превышать 20% толщины стенки, но не более 3,0 мм.

Для муфт с толщиной стенки до 10,0 мм допускается смещение кромок до 40% толщины стенки, но не более 2,0 мм.

Таблица 8.
Величина зазора при сборке продольных стыков муфты

Величина зазора при толщине стенки муфты, мм (δ_m/c)	
8 - 10	10 и более
2,5 - 3,5	3,0 - 3,5

Примечание: δ_m - толщина стенки муфты, мм.
С - величина зазора, мм.

5.5.6. Сборка муфты и ее фиксирование на трубе производится с помощью различных съемных приспособлений, которые обеспечивают обжатие муфты по отношению к трубе.

В качестве сборочных приспособлений к применению рекомендуется наружные роликозвенные центраторы или гидравлические цепные приспособления, а также приспособления жесткой конструкции (рис. 11).

Количество сборочных приспособлений определяется длиной муфты или ее элементами и составляет не менее 2-х на каждый метр длины.

5.5.7. При установке муфты на трубу запрещается наносить удары кувалдой или другими предметами с целью получения необходимого обжатия.

5.5.8. После сборки муфты на трубе необходимо проводить проверку зазора и смещения стыкуемых кромок.

Одновременно должен проводиться контроль за величиной зазора между стенками муфты (или ее элементов) и основной трубой нефтепровода по всему периметру.

5.5.9. Непосредственно перед прихваткой и сваркой корневого слоя шва собранного продольного стыка необходимо провести предварительный подогрев кромок муфты.

Необходимость предварительного подогрева и его параметры определяются толщиной стенки муфты, температурой окружающего воздуха и показателем свариваемости основного металла муфты $S_{э,в}$ (табл. 9).

Параметры предварительного подогрева должны быть внесены в технологические карты.

При сварке без подогрева необходимо провести обязательную просушку стыкуемых кромок муфт до температуры $T=40^{\circ}\text{C}-60^{\circ}\text{C}$ независимо от температуры окружающего воздуха.

Предварительный подогрев следует осуществлять электрическими нагревательными устройствами (или с использованием индукционного метода), обеспечивающими равномерный нагрев металла по всему сечению свариваемых кромок по всей длине продольного стыка.

Таблица 9

Температура предварительного подогрева кромок муфты
при сварке продольных стыковых швов

Эквивалент углерода ме- талла муфты, Сэ	Температура предварительного подогрева °С,		
	толщина стенки муфты, мм		
	до 10	10-15	свыше 15
0,37-0,41	подогрев не требуется	100°С при темпера- туре окружаю- щего воздуха ниже 0°С	100°С
0,42-0,46	подогрев не требуется	100°С при темпера- туре окружаю- щего воздуха ниже 0°С	100°С

Допускается использование плоских газовых подогревателей при согласовании со службой техники безопасности ведения ремонтных работ.

Ширина зоны нагрева по оси стыка должна быть не менее 100 мм.

Температуру подогрева следует контролировать прибором ТК-1 или термокарандашами. Контроль температуры предварительного подогрева следует выполнять перед началом сварки на расстоянии 10-15 мм от кромки муфты. Температура должна замеряться не менее, чем в 3-5 точках в зависимости от длины продольного стыка.

5.5.10. Прихватка продольных стыков проводится равномерно по длине стыка между сборочными приспособлениями, после чего последние снимаются и выполняется сварка продольных швов.

Длина прихваток должна составлять не менее 30-50 мм и не более 100 мм в зависимости от длины свариваемых деталей (муфты или ее элементов). Количество прихваток также определяется длиной продольного стыка.

Для уменьшения вероятности образования дефектов начало каждой прихватки или шва должно зачищаться шлифмашинкой. Прихватки должны обеспечить гарантированное проплавление кромок.

Видимые дефекты на прихватках (поры, шлаки, свищи и др.) должны устраняться шлифмашинкой. Прихватки с недопустимыми дефектами (трещинами, надрывами) должны быть полностью удалены (срезаны) шлифмашинкой и заварены вновь.

5.5.11. После выполнения прихваток проводится сварка продольных стыков муфты.

Во избежание температурных деформаций сварка продольных стыков муфты (длиной более 300 мм) первого (корневого) и заполняющих слоев должна выполняться в направлении от центра муфты к ее краям обратноступенчатым способом (рис.12).

Первые заполняющие слои (один-два) должны свариваться по центру шва, последующие - должны выполняться параллельными с перекрытием проходами (валиками).

Облицовка должна выполняться методом непрерывной сварки в направлении от центра муфты к ее краям путем наложения трех параллельных проходов (валиков). Первоначально накладывается нижний валик, далее средний, а затем верхний.

Последовательность наложения швов по сечению сварного соединения приведена на рис. 13.

Сварка всех слоев шва выполняется на постоянном токе обратной полярности (электрод "+").

5.5.12. Рекомендуемые режимы сварки продольных стыков муфты приведены в табл.10.

Таблица 10.
Режимы сварки продольных стыковых соединений муфты

Сварочные слои	Диаметр электрода, мм	Сварочный ток, А
Первый (корневой)	3,0 - 3,2	90 - 110
Заполняющие: первый последующие	3,0 - 3,2 3,0 - 3,2 (4,0)	90 - 120 100-120 (140-160)
Облицовочный	3,0 (4,0)	100-120 (130-150)

Примечание: Сварочный ток контролируется клещевым амперметром.

5.5.13. При сварке продольных швов вход и выход дуги должен проводиться на технологических пластинах длиной 40-60 мм, которые предварительно прихватываются по краям муфты, а после сварки убираются шлифмашинкой.

При сварке возбуждение дуги должно проводиться только в разделке. Запрещается зажигать дугу на поверхности основного металла.

Сборочные приспособления двух половин муфт могут быть сняты только после сварки не менее 80% длины корневого слоя шва. Перед продолжением сварки корневого слоя шва после снятия сборочных приспособлений все сваренные участки швов должны быть зачищены от шлака, а начало и концы швов прорезаны шлифмашинкой.

5.5.14. Обнаруженные дефекты сварки первого (корневого) слоя (незаваренные кратеры, одиночные поры, скопления пор и др.) должны быть устранены.

Видимые дефекты заполняющих и облицовочного слоев шва также устраняются.

5.5.15. При сварке продольных стыков муфт перерывы в работе не допускаются. В случае вынужденных перерывов необхо-

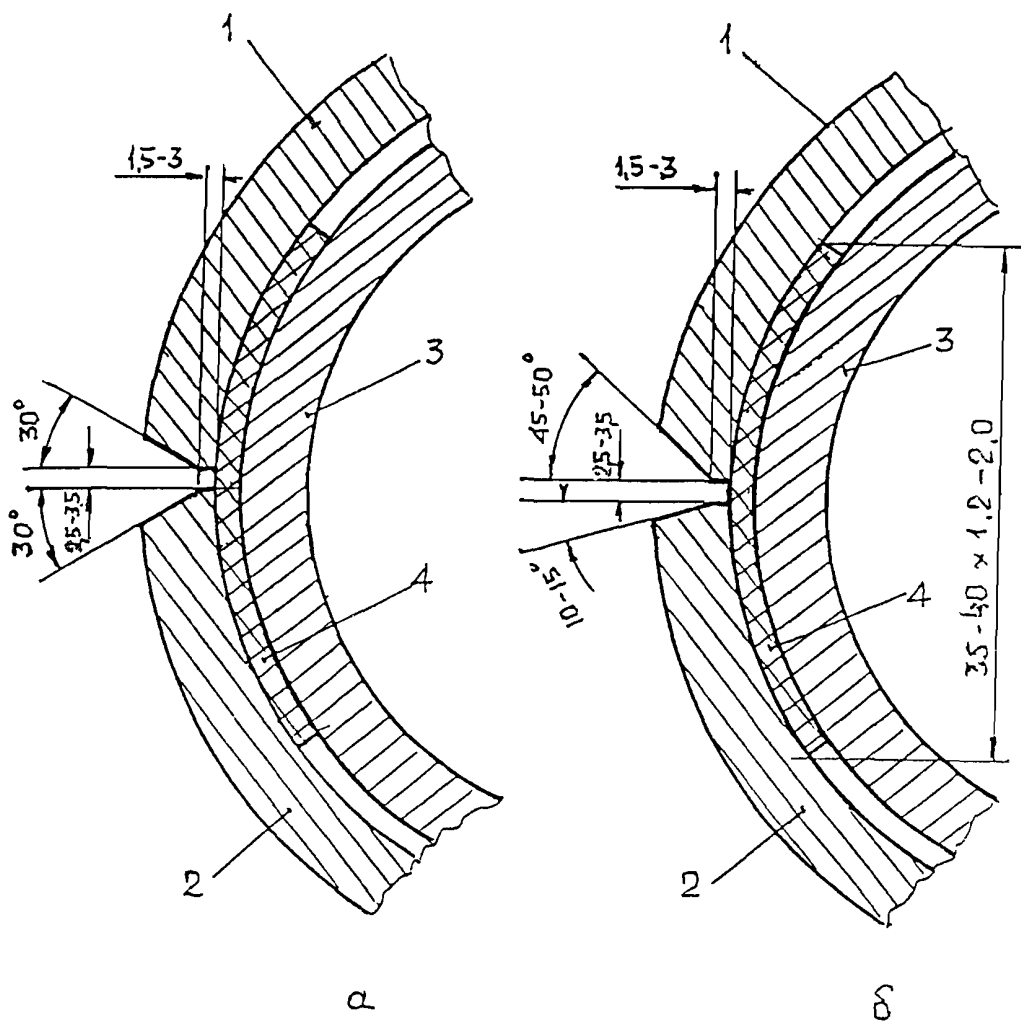
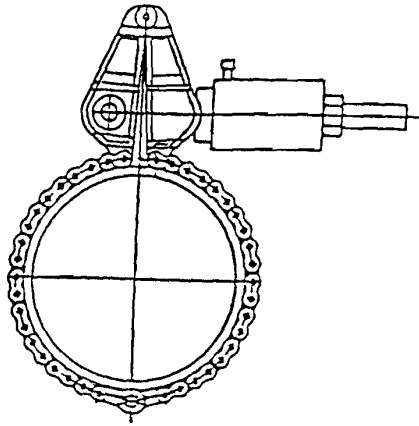


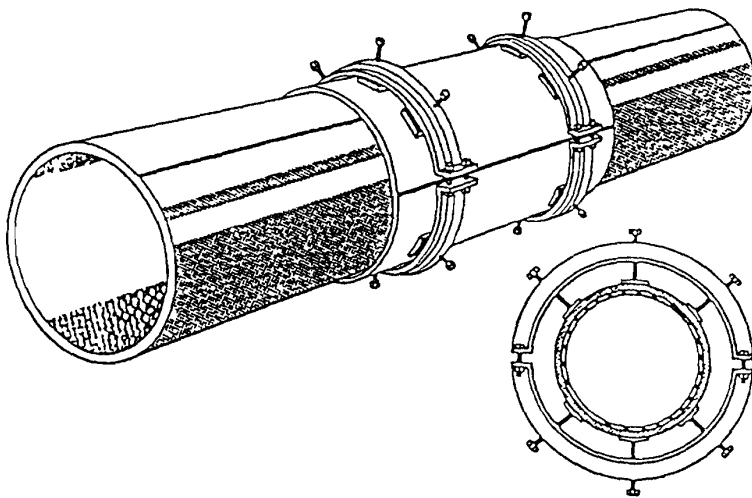
Рис. 10. Разделки кромок для сварки продольных швов муфт и её элементов.

- а - симметричная V-образная разделка;
- б - несимметричная V-образная разделка.

- 1 - стенка верхней половины муфты;
- 2 - стенка нижней половины муфты;
- 3 - стенка трубы;
- 4 - металлическая подкладка.



а



б

Рис. 11. Общий вид приспособлений для сборки стыков и обхвата муфт и ее элементов на трубопроводе.
 а - гидравлическое цепное приспособление;
 б - сборочное приспособление жесткой конструкции.

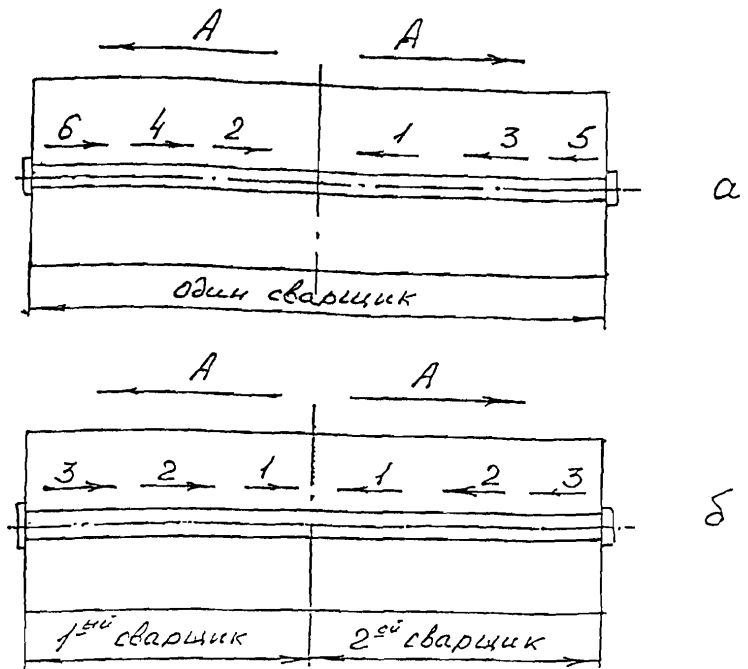


Рис. 12 Последовательность наложения первого и заполняющих слоев при ручной дуговой сварке продольных (горизонтальных) швов муфт одним (а) и двумя сварщиками (б):
 1-6; 1-3 - последовательность наложения отдельных участков шва;
 А -> общее направление сварки.

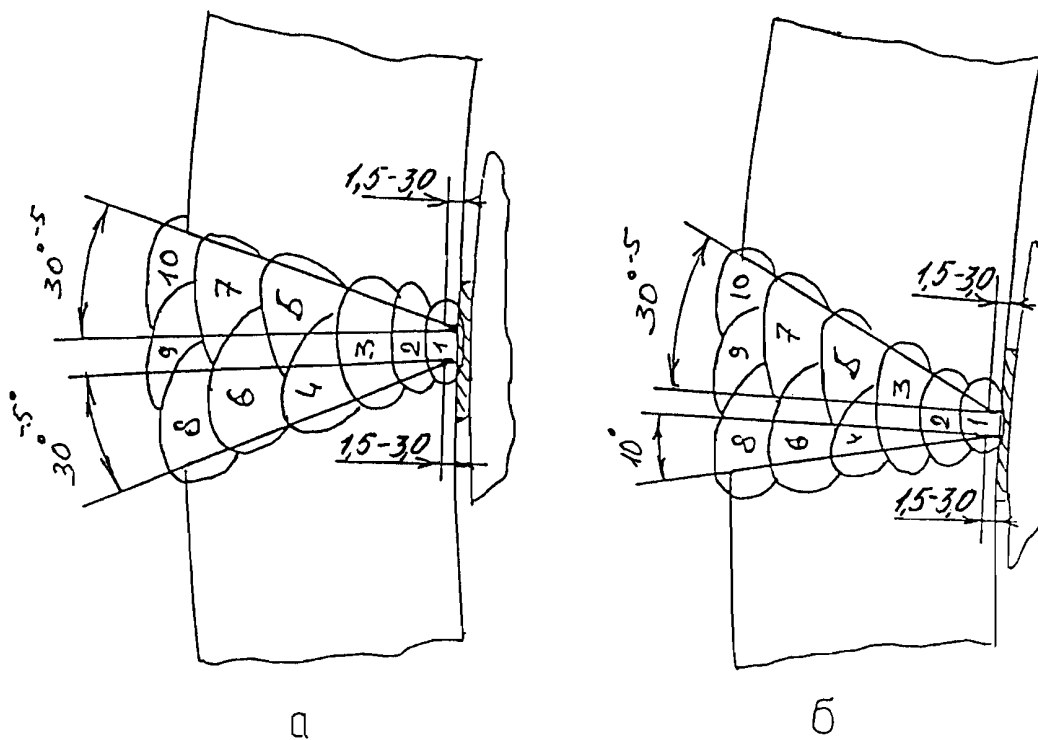


Рис. 13. Последовательность наложение швов по сечению сварного соединения продольных стыков муфты.
 Разделка кромок: а - симметричная V-образная;
 б - несимметричная V-образная;
 1 - верхняя и 2 - нижняя половины муфты;
 1-10 - последовательность наложения слоев.

димо обеспечить медленное и равномерное охлаждение стыков путем укрытия их войлоком или листовым асбестом.

При возобновлении сварки необходимо провести повторный подогрев недоваренных стыков.

Продольные стыки муфт оставлять незаконченными не разрешается.

По окончании сварки продольные швы муфты должны быть накрыты негорючими теплоизоляционными материалами с целью уменьшения скорости охлаждения.

5.5.16. Контроль продольных швов муфты должен проводиться в соответствии с требованиями раздела 7 настоящей Инструкции.

5.6. Сварка муфты с трубой нефтепровода.

5.6.1. Сварка муфты с трубой нефтепровода проводится кольцевыми угловыми швами.

5.6.2. Для сварки муфты (или ее элементов) с трубой нефтепровода применяется нахлесточное соединение без скоса кромок (при $\delta_m = \delta$, где δ_m и δ соответственно толщина стенки муфты и трубы) или со скосом одной кромки (при $\delta_m > \delta$) (рис. 14).

5.6.3. В месте приварки кольцевых угловых швов предварительно должна проверяться фактическая толщина стенки трубы.

Для облегчения ведения процесса ручной сварки участки с наименьшей толщиной стенки должны отмечаться по периметру трубы.

5.6.4. Муфта (или ее элементы) по периметру трубы должны собираться по возможности без зазора. Допустимая величина зазора между муфтой (или ее элементами) и основной трубой не должна превышать 1,5 мм. Допускается зазор величиной до 20х мм на длине не более 150 мм по периметру трубы (для труб диаметром 530-1220 мм).

5.6.5. Перед прихваткой и сваркой кольцевого углового шва необходимо провести предварительный подогрев кромок концов муфты (или кромок ее элементов) и основной трубы в месте приварки до температуры $T=+100^{\circ}\text{C}$.

При этом подогрев по периметру муфты и трубы должен быть равномерным. Ширина нагрева должна составлять не менее 100 мм. Температура подогрева должна контролироваться прибором ТК-1 или термокарандашами.

С целью обеспечения безопасности ремонтных работ для подогрева рекомендуется применение индукционного нагрева или электрических устройств.

5.6.6. Сварка муфты к трубе нефтепровода всех слоев шва должна проводиться электродами типа Э50А (табл. 7).

5.6.7. Прихватка муфты или ее элементов к основной трубе нефтепровода должна проводиться равномерно по периметру трубы.

Постановка прихваток в месте пересечения продольных швов муфты не допускается.

Количество прихваток и их протяженность в зависимости от диаметра трубы приведены в табл. 11.

Таблица 11.

Прихватки	Диаметр трубы, мм		
	до 529	529-820	1020-1220
Количество	3-4	4-6	6-8
Протяженность	30-40	40-60	60-80

5.6.8. Сварка (прихватка) муфты и ее элементов к основной трубе нефтепровода кольцевыми угловыми швами производится в следующей последовательности (рис. 15):

- первоначально проводится проверка зазора между муфтой или ее элементами и трубой по периметру трубы;

- при зазоре между муфтой, накладываемой на дефект или ее элементами и трубой в пределах 0-2,0 мм первоначально на наружную поверхность по периметру трубы ручной дуговой сваркой последовательно по ширине шва должны наплавляться 3-4 параллельных с перекрытием валика*; при большем зазоре (свыше 2,5 мм) рекомендуется накладывать второй ряд дополнительных валиков;

- по наплавленным швам должна выполняться сварка кольцевых проходов углового шва.

5.6.9. Сварку (наплавку) дополнительных валиков на наружную поверхность трубы нефтепровода следует выполнять на малых токах (не более 110 А) в направлении сверху вниз для уменьшения глубины проплавления. Для сварки дополнительных валиков рекомендуется использовать электроды ЛБ-52У (LB-52U) производства завода Kobe Steel (Япония) диаметром 3,2 мм. Сварка проводится постоянным током обратной полярности.

5.6.10. Сварка дополнительных валиков должна проводиться в противоположных квадрантах окружности трубы одновременно двумя сварщиками; каждый сварщик должен располагаться на одной стороне нефтепровода.

5.6.11. Сварка кольцевых угловых швов муфты к трубе должна выполняться обратноступенчатым способом на корневом и заполняющих слоях и методом непрерывной сварки на облицовке (рис. 16).

Сварка корневого и первых (один-два) заполняющих слоев шва выполняется по центру кольцевого углового соединения муфта-труба. Последующие слои шва и облицовка должны свариваться

* Сварка кольцевого углового шва по предварительно наплавленным валикам ограничивает тепловложение в основной металл трубы и приводит к снижению вероятности чрезмерного повышения твердости металла в зоне термического влияния. Увеличивается также толщина металла в месте наложения углового шва, что позволяет исключить прожог толщины стенки, особенно при выполнении приварки муфты к тонкостенным трубам ($\delta = 6,0-8,0$ мм).

только параллельными проходами (валиками). Сварка проводится в направлении снизу вверх.

При сварке заполняющих и облицовочных слоев обратноступенчатым способом следует соблюдать правила смещения "замков" на величину не менее 30-40 мм.

5.6.12. Первый (корневой) слой кольцевого углового шва рекомендуется сваривать электродами ЛБ-52У (LB-52U) диаметром 3,2 мм или другими электродами типа Э50А.

Последующие заполняющие слои, а также облицовка должны свариваться электродами диаметром 3,0-3,2 и 4,0 мм.

Сварку следует выполнять постоянным током обратной полярности ("+"-электрод).

5.6.13. Рекомендуемые режимы ручной дуговой сварки кольцевых угловых швов муфты или ее элементов с трубой приведены в табл.12.

Таблица 12.
Режимы ручной дуговой сварки

Сварочные слои	Направление сварки	Диаметр электрода, мм	Сварочный ток, А
Наплавочные на поверхность трубы (слои 1-4)	сверху-вниз	3,2	90 - 110
Корневой (слой 6)	снизу-вверх	3,0-3,2	90 - 120
Заполняющие: • первый (слой 7) • второй (слой 8) • последующие (слои 8-9)	снизу-вверх	3,0-3,2	90 - 120
	-"-	3,0-3,2	100- 120
	-"-	3,0-3,2 (4,0)	100-120 (120-140)
Облицовка (слои 10-12)	снизу-вверх	3,0-3,2 (4,0)	100-120 (130-140)

5.6.14. Количество слоев при сварке определяется толщиной стенки муфты или ее элементов.

5.6.15. Кольцевые угловые швы должны свариваться в противоположных квадрантах окружности трубы одновременно двумя сварщиками.

5.6.16. При сварке кольцевых угловых швов муфты к трубе перерывы в работе не допускаются. Сварные угловые соединения муфт оставлять незаконченными не разрешается.

В случае вынужденных перерывов необходимо провести повторный нагрев кромок муфты и основной трубы в месте сварки. Не допускается прекращать сварку до полного выполнения шва.

По окончании сварки кольцевые швы муфты должны быть закрыты негорючими теплоизоляционными поясами.

5.6.17. Сварка кольцевых угловых швов муфт разных конструкций: "муфта-кольцо", "наружная муфта - кольцо" и "наружная муфта - внутренняя муфта" при зазоре в пределах 0-1,0 мм производится по обычной технологии, т.е. без наплавки дополнительных валиков.

5.6.18. В процессе сварки угловых швов должен осуществляться пооперационный внешний осмотр качества выполнения каждого слоя шва на отсутствие дефектов. Видимые дефекты швов должны устраняться.

5.6.19. При установки муфт №3 рис. 3б, 3в и 3г после сварки углового шва устанавливаются боковые кольца. Производится сварка продольных швов согласно п.5.5. Затем проводится сварка кольцевого стыка, подготовка кромок и порядок заполнения которого приведен на Рис.15а. Режимы сварки приведены в таблицк 12а.

Таблица 12а.

Режимы ручной дуговой сварки кольцевого шва
(при установке муфт №3 Рис.3б, 3в и 3г)

Сварочные слои	Направление сварки	Диаметр электрода, мм	Сварочный ток, А
Корневой (слой 1)	снизу-вверх	3,0-3,2	90 - 120
Заполняющие:			
• первый (слой 2)	снизу-вверх	3,0-3,2	90 - 120
• второй (слой 3)	—"	3,0-3,2	100- 120
• последующие и облицовка	—"	3,0-3,2 (4,0)	100-120 (120-140)

5.7. Контроль качества сварки при приварке муфты к трубе должен осуществляться в соответствии с разделом 7 настоящей Инструкции.

После сварки ремонтной муфты необходимо поставить клейма сварщиков, дату сварки и место расположения муфты по длине нефтепровода. Клеймение проводится краской или маркером.

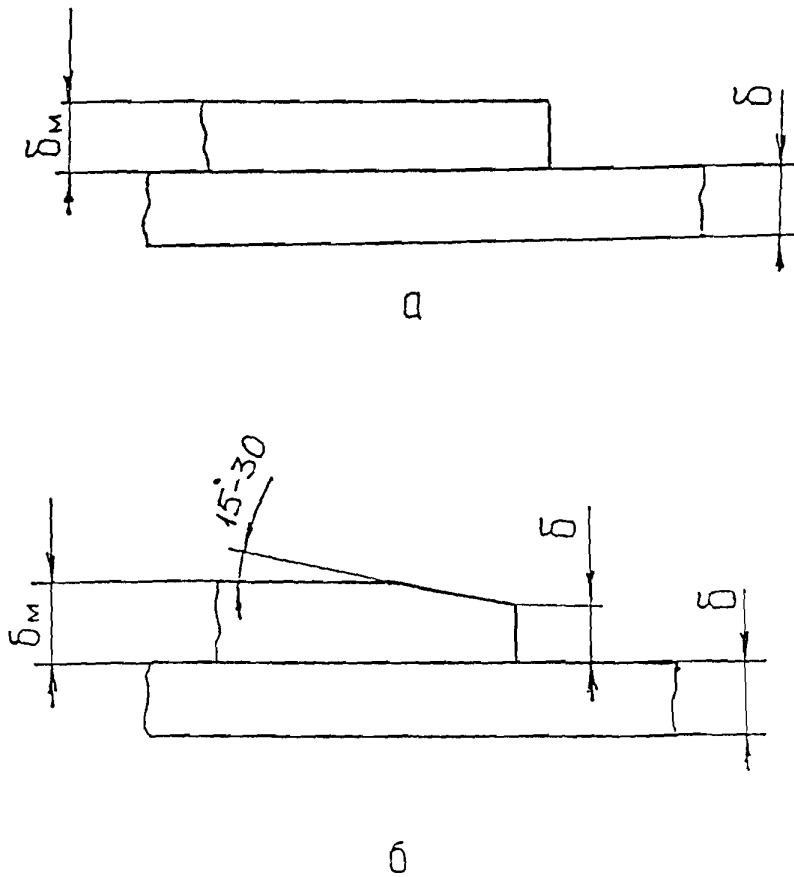


Рис. 14 Форма кромок для сварки кольцевых угловых швов муфт и ее элементов:
 а - для толщины стенки муфты и ее элементов, равной толщине стенки трубы ($\delta_m = \delta$);
 б - для толщины стенки муфты и ее элементов больше толщины стенки трубы ($\delta_m > \delta$);
 δ - толщина стенки основной трубы;
 δ_m - толщина стенки муфты (или ее элементов).

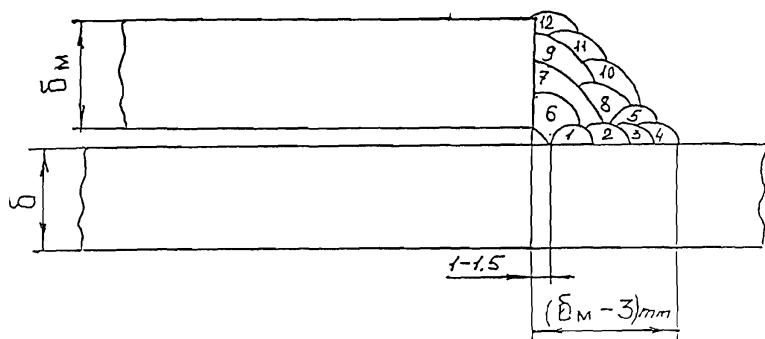


Рис. 15. Последовательность наложения слоев при сварке кольцевого углового шва муфты или её элементов к основной трубе / при $\delta_M = \delta$ /

δ_M - толщина стенки муфты;
 δ - толщина стенки трубы

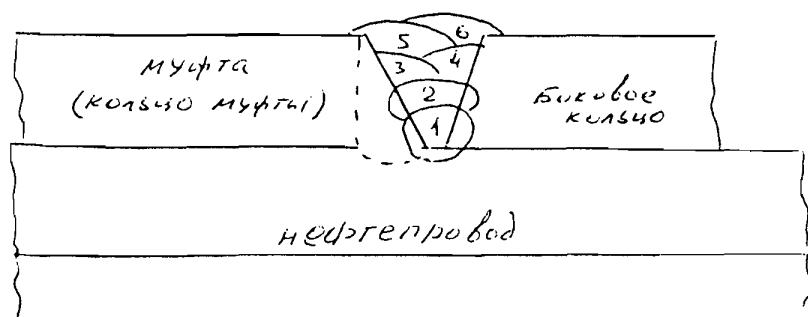
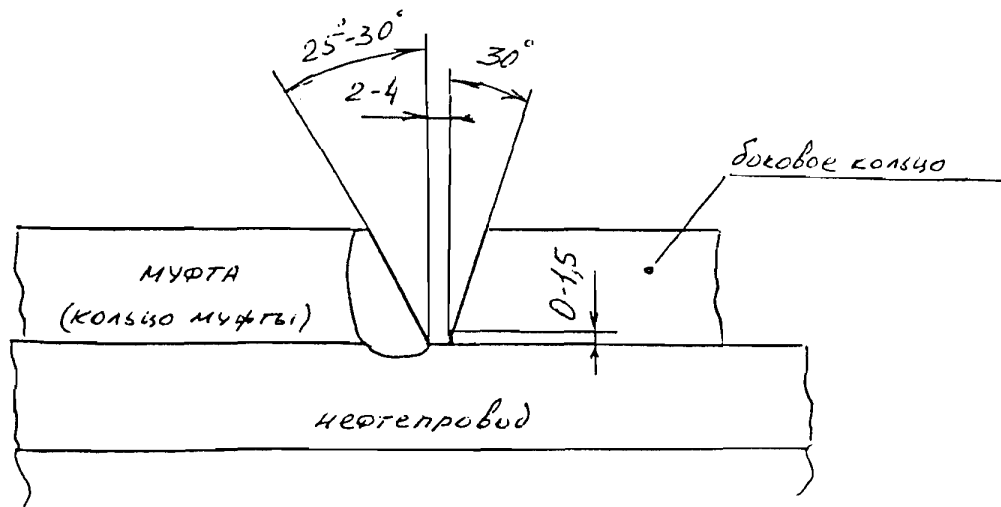
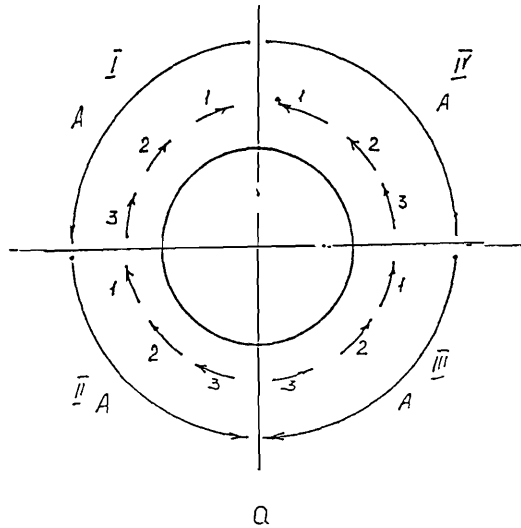


Рис. 15А. Подготовка кромок и последовательность заполнения при приварке боковых колец к муфте (кольцам)

I-ый сварщик

2-ой сварщик



I-ый сварщик

2-ой сварщик

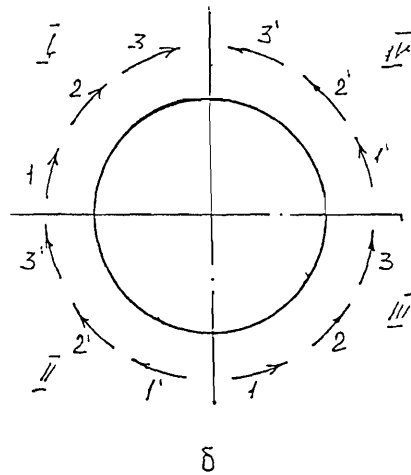


Рис.1б. Последовательность сварки кольцевых стыков отдельных секций муфт в составную муфту двумя сварщиками.
 а - сварка корневого и заполняющих слоев шва;
 б - сварка облицовочных слоев шва;
 1-4 - последовательность наложения участков шва;
 А—> - общее направление сварки;
 I-III; II-IV - противоположные квадранты окружности муфты.

6. Установка муфт на трубопроводе

6.1. Выбор муфт для ремонта дефектов действующих трубопроводов, подготовительные работы по установке муфт, сборка и их сварка должны проводиться в соответствии с разделом 4 настоящей Инструкцией.

6.2. Установка муфты N 1 (рис. 1).

Муфта №1 ДОПУСКАЕТСЯ к установке на спиралешовных трубах и трубах из термоупрочненных и дисперсионнотвердеющих сталей.

После сборки на дефектном месте ремонтируемой трубы производится сварка двух половин муфт продольными стыковыми швами.

При установке муфты должно быть обеспечено ее плотное прилегание к поверхности трубы; концы муфты после сварки должны быть загерметизированы.

6.3. Установка муфты N 2 (рис. 2).

Муфта №2 ДОПУСКАЕТСЯ к установке на спиралешовных трубах и трубах из термоупрочненных и дисперсионнотвердеющих сталей.

- первоначально производится сборка и сварка двух полуколец муфты на трубе продольными стыковыми швами, которые должны плотно прилегать к поверхности трубы;

- продольные швы колец в местах установки муфты должны быть сошлифованы;

- расстояние смещения между продольными швами колец и муфты должно быть не менее 100 мм.

После сборки на кольцах две половины муфты должны свариваться между собой продольными стыковыми швами, затем привариваться к кольцам кольцевыми угловыми швами. Края муфты также должны быть загерметизированы.

Зазор между муфтой и трубой заполняется твердеющей жидкостью (эпоксидной смолой).

Для заполнения муфт могут быть применены смолы следующих марок: Talygrout 100, Sikadur 35, Dic Duralcrete LV, Celtite 42-06bhi. (Работы с эпоксидной смолой проводятся при температуре окружающего воздуха не ниже плюс 5⁰С).

6.4. Установка муфт N 3. (Данная муфта имеет четыре варианта исполнения Рис 3а, 3б, 3в и 3г)

Муфты №3 НЕ ДОПУСКАЮТСЯ к установке на спиралешовных трубах и трубах из термоупрочненных и дисперсионнотвердеющих сталей.

Установка муфты №3 рис.3а.

Данная муфта собирается и сваривается на ремонтируемой трубе в следующей последовательности:

- первоначально собираются и свариваются продольными стыковыми швами два кольца муфты;

- каждое кольцо муфты с внутренней стороны приваривается к ремонтируемой трубе кольцевыми угловыми швами. Продольные швы колец в местах установки муфты должны быть сошлифованы;

- расстояние смещения между продольными швами колец и муфты должно быть не менее 100 мм.

- после сборки наружной муфты на кольцах производится сварка ее продольных швов, а затем края муфты привариваются к кольцам кольцевыми угловыми швами;

- Зазор между муфтой и трубой заполняется упрочняющими наполнителями типа эпоксидной смолы.

Установка муфты №3 Рис 3б.

- первоначально устанавливается и сваривается продольным швом средняя часть муфты;

- края средней части привариваются к нефтепроводу угловыми швами;

- расстояние смещения между продольными швами колец и муфты должно быть не менее 100 мм.

- устанавливаются и свариваются продольными швами боковые кольца;

- производится сварка кольцевого стыка между средней частью и боковыми кольцами.

- зазор между муфтой и трубой заполняется упрочняющими наполнителями типа эпоксидной смолы. Допускается производить заполнение дизельным топливом, либо машинным маслом, либо нефтью

После заполнения заливное отверстие и отверстие для выхода воздуха заглушаются болтами.

Установка муфты №3 Рис 3в.

- первоначально устанавливается и сваривается продольным швом средняя часть муфты;

- края средней части привариваются к нефтепроводу угловыми швами;

- расстояние смещения между продольными швами колец и внутренней муфты должно быть не менее 100 мм.

- устанавливаются и свариваются продольными швами боковые кольца;

- производится сварка кольцевого стыка между средней частью и боковыми кольцами.

- зазор между муфтой и трубой заполняется упрочняющими наполнителями типа эпоксидной смолы. Допускается производить заполнение дизельным топливом, либо машинным маслом, либо нефтью .

После заполнения заливное отверстие и отверстие для выхода воздуха заглушаются болтами.

Установка муфты №3 Рис 3г.

- первоначально собирается и сваривается продольными стыковыми швами средняя часть муфты;

- боковые стороны средней части привариваются к ремонтируемой трубе кольцевыми угловыми швами;

- устанавливаются и свариваются продольными швами боковые разгрузочные кольца. Расстояние смещения между продольными швами разгрузочных колец и средней части муфты должно быть не менее 100 мм;

- производится сварка кольцевого стыка между средней частью и боковыми кольцами.

- зазор между муфтой и трубой заполняется упрочняющими наполнителями типа эпоксидной смолы. Допускается производить заполнение дизельным топливом, либо машинным маслом, либо нефтью.

После заполнения заливочное отверстие и отверстие для выхода воздуха заглушаются болтами и обвариваются.

6.5. Установка муфты N 4 (рис. 4).

Муфта №4 ДОПУСКАЕТСЯ к установке на спиралешовных трубах и трубах из термоупрочненных и дисперсионотвердеющих сталей.

Установка данной муфты на ремонтируемую трубу проводится в следующей последовательности:

- первоначально на дефектном участке трубы собирается и сваривается двумя продольными швами внутренняя (центральная) муфта;

- внутренняя муфта по краям приваривается к основной трубе кольцевыми угловыми швами;

- расстояние смещения между продольными швами колец и внутренней муфты должно быть не менее 100 мм.

- после установки по обе стороны от внутренней муфты двух колец производится их сборка продольными стыковыми швами каждое кольцо с внутренней стороны приваривается к трубе кольцевыми угловыми швами;

- после установки двух наружных муфт на внутреннюю муфту и на два кольца производится их сборка (расстояние смещения между продольными швами внешних муфт и продольными швами центральной муфты и боковых колец должно быть не менее 100мм) и сварка продольных стыковых швов, которые затем привариваются к кольцу и внутренней муфте кольцевыми швами.

В местах приварки наружных муфт усиление продольных швов колец и внутренней муфты удаляется.

6.6. Ремонт сквозных дефектов на теле трубы нефтепровода, а также на кольцевых стыках, выполненных ручной или механизированной дуговой сваркой производится только с применением герметичных муфт (N 3 и N 4).

Ремонт может проводиться по двум вариантам:

Вариант 1

На сквозной дефект устанавливается привариваемая заплатка для герметизации дефекта, а далее устанавливается муфта №3 рис 3а.

Вариант 2

Вокруг места утечки следует устанавливается кольцо из неопренового уплотнителя, либо маслобензостойкой резины или листового свинца толщиной 1-2 мм.

Внутренний диаметр уплотняющего кольца должен быть больше размера дефекта.

В полумуфте, устанавливаемой на дефект, должно быть отверстие с вваренной отводной трубкой и вентилем, позволяющее во время сварки муфты на трубе отводить продукт от места сварки. Конструкция места вварки отводной трубки с вентилем, диаметр отводной трубки и толщина ее стенки должны отвечать требованиям, предъявляемых к байпасам для ремонтируемого трубопровода.

С помощью сборочных приспособлений муфту плотно прижимают к трубе, сжимая уплотняющее кольцо. При этом жидкость, выходящая через сквозной дефект, проходит через отверстие в муфте и отводную трубку, что позволяет беспрепятственно производить сварку муфты с принятием мер пожарной безопасности.

После окончания сварки вентиль отводной трубки муфты перекрывается.

Муфта для ремонта сквозных дефектов на трубопроводе приведен на рис. 17.

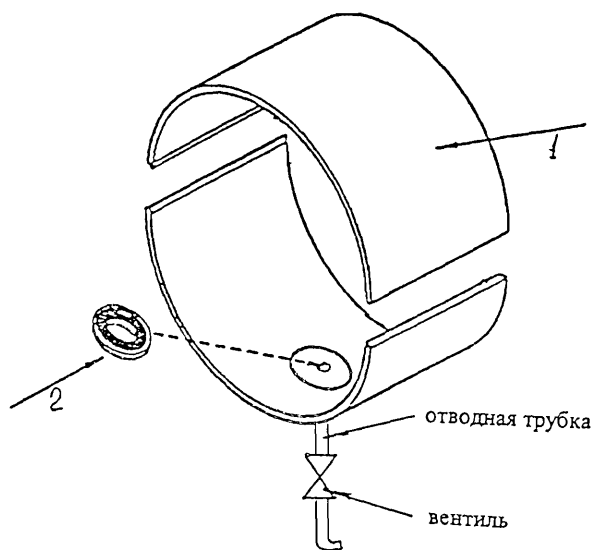


Рис. 17. Муфта для ремонта сквозного дефекта.

- 1 - половина муфты;
- 2 - уплотняющий элемент.

7. Методы контроля сварных соединений муфт и требования к качеству сварных швов

7.1. Для обеспечения требуемого уровня качества сварных соединений муфт необходимо выполнять:

- пооперационный контроль;
- визуальный контроль;
- контроль неразрушающими методами.

7.2. Данные виды контроля проводятся:

- при изготовлении муфт из трубы;
- при установке, сборке и сварке муфт на трубе действующего нефтепровода.

7.3. Пооперационный контроль выполняется в процессе проведения технологических операций.

7.3.1. При сборке сварных соединений муфты под сварку проверяют:

- качество зачистки кромок и прилегающих к ним наружной и внутренней поверхностей;
- величину смещения стыкуемых кромок;
- величину технологических зазоров.

7.3.2. Перед установкой муфты на трубу проводится проверка подготовки поверхности трубы и дефектного участка.

7.3.3. При просушке или предварительном подогреве свариваемых кромок проводится контроль температуры подогрева.

7.3.4. В процессе сварки осуществляется контроль режимов сварки (величины сварочного тока), последовательности наложения слоев при обратноступенчатом способе сварки, порядка наложения слоев в разделку при выполнении продольных стыковых соединений и кольцевых угловых соединений муфты, применяемых сварочных материалов (типа и марки электродов, диаметр).

7.3.5. При изготовлении муфт из сегментов труб после окончания сварки осуществляется контроль за режимами термообработки.

7.4. При визуальном контроле оценивается качество формирования продольных и кольцевых угловых швов, отсутствие наплывов, выходящих на поверхность дефектов, незаваренных кратеров и видимых подрезов.

Производится проверка геометрических размеров продольных, а также оценка формы кольцевых угловых швов в различных пространственных положениях.

7.5. По результатам измерений продольные швы муфты и кольцевые швы приварки боковых колец должны удовлетворять следующим требованиям:

- усиление наружных швов должно иметь высоту в пределах 1,0–2,5 мм при толщине стенки до 10 мм, включительно, и 1,0–3,0 мм при толщине стенки более 10мм;
- ширина шва должна перекрывать основной металл в каждую сторону от шва на 2,5–3,5 мм и иметь плавный переход на основной металл;

- величина наружного смещения кромок не должна превышать значений, приведенных в п.5.5.5 настоящей Инструкции.

7.6. Усиление (выпуклость) кольцевых угловых швов (при приварке муфты к трубе), выполненных в нижнем положении допускается не более 2 мм, в других пространственных положениях - не более 3 мм.

Ослабление (вогнутость) угловых сварных соединений при сварке во всех пространственных положениях допускается не более 1 мм.

Окончательная форма углового сварного шва приведена на рис. 18. Форма углового шва проверяется с помощью специального шаблона сварщика.

Подрезы на основном металле ремонтируемой трубы не допускаются.

7.7. Сварные соединения муфт, выполненные ручной дуговой сваркой, которые по результатам визуального контроля отвечают требованиям п.7.5 и 7.6 настоящей Инструкции, подвергаются неразрушающему контролю.

7.7.1. При изготовлении муфт из труб контроль качества продольных швов укрупнения проводится до их термообработки с применением радиографического метода в соответствии с требованиями ГОСТ 7512-82 и настоящей Инструкции.

Дефектность (нормы отбраковки) продольных сварных швов должна соответствовать следующим требованиям (ТУ-SX46SS-28/40-83):

- трещины, непровары, прожоги и несплавления между кромками и слоями швов не допускаются;
- допускаются шлаковые включения на участке шва длиной 150 мм со следующими ограничениями:
 - * одно шлаковое включение размером 6x1,5 мм;
 - * два шлаковых включения каждое размером 3x1,5мм, находящихся на расстоянии 75 мм друг от друга;
- допускается наличие газовых пор в металле шва размером до 2,5 мм с ограничениями, представленными в табл.13.

Сварные швы укрупнения муфты должны быть подвергнуты 100% радиографическому контролю. После термообработки проводится ультразвуковой контроль по п.7.7.2 в объеме 20%.

7.7.2. Контроль качества продольных швов муфты, установленной на ремонтируемую трубу и кольцевых швов приварки боковых колец осуществляется с применением ультразвукового метода в соответствии с требованиями ГОСТ 14782-86. Требования к дефектности продольных швов муфт изложены в п.7.7.1.

Непровары кромок и несплавления между слоями шва не допускаются.

7.7.3. Контроль качества кольцевых угловых швов (осуществляется после сварки отдельных элементов) должен проводиться методом ультразвуковой дефектоскопии в соответствии с требованиями ГОСТ 14782-86.

Контроль кольцевых угловых швов должен проводиться после окончания приварки отдельных элементов муфты к трубе.

Таблица 13.

Требования к пористости сварных швов

Диаметр газовой поры, мм	Диаметр соседней поры, мм	Расстояние между порами, мм	Допускаемая суммарная длина пор на длине шва 150 мм
2,5	2,5	30	6
2,5	1,6	25	6
2,5	0,8	13	6
2,5	0,4	10	6
1,6	1,6	13	6
1,6	0,8	10	6
1,6	0,4	7	6
0,8	0,4	5	6
0,4	0,4	4	6

Примечание: Два газовых включения диаметром 0,8 мм и менее могут находиться друг от друга на расстоянии, равном их диаметру. В этом случае все другие газовые включения должны быть, по крайней мере, на расстоянии не менее 13 мм от указанных пор.

Методы и объемы неразрушающего контроля сварных соединений муфт приведены в табл.13а.

Таблица 13а.

Методы и объемы контроля сварных соединений муфт

Типы сварных соединений муфт	Методы неразрушающего контроля	Объем контроля, %
Продольные стыковые и кольцевые приварки боковых колец	Ультразвуковой	100
Кольцевые угловые при приварке муфты к трубе	Ультразвуковой	100

7.7.4. В кольцевых угловых швах не допускаются:

- трещины всех видов и направлений;
- подрезы на основном металле трубы, а также непровары в центральном корневом слое углового шва;
- несплавления металла шва с основным металлом трубы и муфты и между слоями;
- протяженные и непротяженные дефекты на линии сплавления сварного углового шва с основным металлом трубы и муфты.

7.7.5. Протяженные (цепочки пор, удлиненные поры, шлаковые включения) и непротяженные (одиночные сферические поры, компактные шлаковые включения) дефекты, обнаруживаемые в сечении углового шва в результате ультразвукового контроля

должны регламентироваться требованиями ВСН 012-88.

7.7.6. Контроль околошовной зоны поверхности основного металла трубы проводится методом цветной дефектоскопии в соответствии с требованиями ГОСТ 18442-80 на расстоянии 50 мм от кольцевого углового шва. Трещины всех видов и направлений не допускаются.

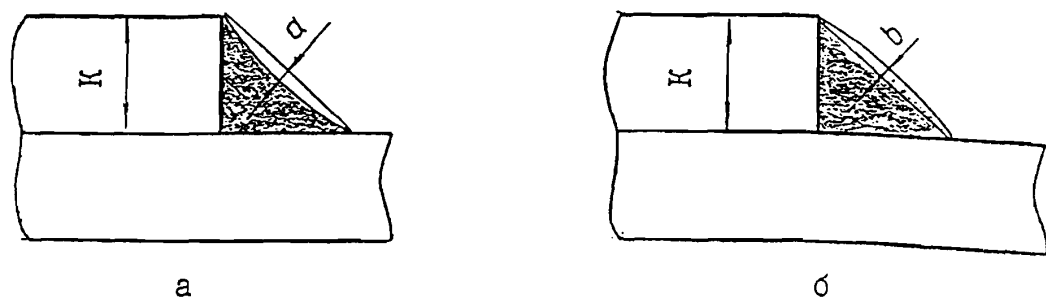


Рис. 18. Форма кольцевого углового сварного шва

а - ослабление углового сварного шва

б - усиление углового сварного шва

8. Аттестация технологии сварки муфт при ремонте нефтепроводов

8.1. Аттестация технологии сварки муфт при ремонте дефектов нефтепроводов проводится по решению руководства АООТ Сибнефтепровод с целью определения качества выполняемых работ и проверки соответствия сварных соединений требованиям настоящей Инструкции.

8.2. Технология ремонта нефтепроводов с применением сварных полноохватывающих муфт аттестуется комиссией, состав которой назначается руководством АООТ Сибнефтепровод.

8.3. Для аттестации технологии необходимо сварить муфту в соответствии с настоящей Инструкцией и технологической картой.

8.3.1. Сварка муфты должна проводиться в условиях, близких к производственным.

8.3.2. Сборка и сварка муфты должна проводиться непосредственно на трубной катушке заданного диаметра.

8.3.3. С учетом различных условий проведения ремонтных работ на нефтепроводе муфта с трубой при сварке должны располагаться под углом 45° к горизонту (рис.19).

При горизонтальном расположении всех участков трассы ремонтируемого нефтепровода ось трубы при аттестации технологии может быть расположена горизонтально.

8.3.4. При аттестации две половины муфты после сборки на трубе свариваются между собой продольными стыковыми швами, а затем края муфты привариваются к трубе кольцевыми угловыми швами. Кольцевые угловые швы должны свариваться во всех пространственных положениях.

8.3.5. Подготовка поверхности трубы, выбор электродов для ручной дуговой сварки муфты, сборка и сварка муфты на трубе проводятся в соответствии с требованиями настоящей Инструкции.

8.3.6. Необходимость и температура предварительного подогрева кромок муфты перед выполнением продольных стыковых швов должны устанавливаться в соответствии с данными табл. 3 Инструкции. Перед сваркой углового шва при приварке муфты к трубе температура подогрева должна составлять $T=100^\circ\text{C}$ при любой температуре воздуха.

8.4. После сварки продольные сварные соединения муфты подвергают визуальному контролю, контролю ультразвуком, а также механическим испытаниям образцов.

Механические испытания включают в себя испытания на растяжение, статический изгиб и на излом с надрезом.

8.5. Кольцевые угловые сварные соединения "муфта-труба" подвергают визуальному контролю, механическим испытаниям образцов на излом с надрезом и металлографическим исследованиям.

8.6. При визуальном контроле продольные сварные швы муфты должны быть мелкочешуйчатыми, ровными по ширине с плавным переходом на основной металл. Сварные швы не должны

иметь наплывов, выходящих на поверхность дефектов, незаваренных кратеров.

Глубина подрезов должна быть не более 0,5 мм и не более 12% от толщины стенки (выбирается меньшее значение). Длина подрезов должна быть не более 50 мм на длине шва - 300 мм.

Облицовочный слой продольного шва муфты должен перекрывать основной металл в каждую сторону от шва на 2,5-3,5 мм, усиление (высота) швов должно быть высотой в пределах 1-3 мм.

Ультразвуковой контроль продольных стыков муфты должен проводиться в соответствии с требованиями ВСН 012-88. Непровары и несплавления продольных швов муфты не допускаются.

При визуальном контроле кольцевые угловые швы при приварке муфты к трубе должны быть мелкочешуйчатыми, необходимой формы. Подрезы шва на основном металле трубы не допускаются.

8.7. При положительных результатах контроля сварных соединений муфты (визуального и ультразвукового контроля) производится вырезка темплетов для изготовления образцов.

8.8. Схема вырезки приведена на рис.20. Образцы для испытаний изготавливаются механическим способом.

8.9. Количество образцов для различных видов испытаний сварных соединений муфт приведено в табл.14.

Таблица 14.

Количество образцов для механических испытаний при сертификационных испытаниях технологии сварки муфт

Толщина стенки муфты t_m , мм	Тип шва	Количество образцов					Макрошлифы	Всего
		на растяжение	на излом с надрезом	на статический изгиб				
				корнем шва наружу	корнем шва внутрь	на ребро		
до 12,5	продольный, стыковой	2	2	2	2	-	-	8
	кольцевой угловой	-	4	-	-	-	4	8
свыше 12,5	продольный, стыковой	2	2	-	-	4	-	8
	кольцевой угловой	-	4	-	-	-	4	8

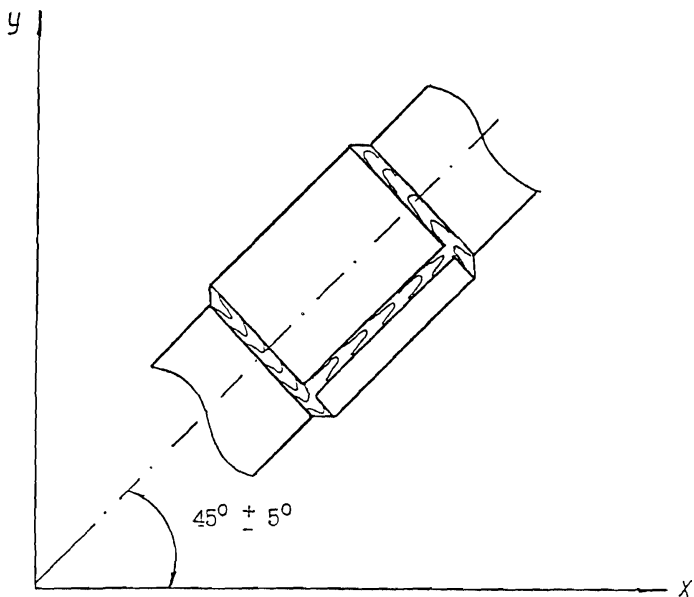


Рис. 19. Расположение муфты с трубой при аттестации технологии ремонта нефтепровода

8.10. Образцы для испытаний на растяжение и статический изгиб изготавливают и испытывают в соответствии с требованиями ГОСТ 6996-66*.

8.11. Испытания на растяжение продольных сварных муфт должны проводиться на образцах типа Х11 и ХШ, испытания на статический изгиб корнем шва наружу или внутрь - на образцах типа ХХVIIП, на ребро - на образцах типа ХХVIIШа.

8.12. Образцы для испытаний на излом с надрезом изготавливаются из продольных стыковых и кольцевых угловых швов муфты в соответствии с рис.21 и 22.

8.12.1. Надрез на образцах на излом с продольным стыковым швом наносится по трем сторонам: по центру ширины шва снаружи и двум боковым сторонам - по высоте сечения шва.

Глубина надреза по наружной стороне образца (по усилению шва) составляет 2,0 мм, по боковым сторонам - 3,0 мм. Ширина сечения шва после нанесения надрезов должна быть не менее 20 мм.

8.12.2. Надрезы на образцах кольцевых угловых швов должны наноситься в соответствии с рис.22.

8.12.3. Надрезы на образцах на излом должны наноситься только механическим способом (ножовкой). Образцы для испытания на излом разрушаются любым механическим способом.

8.13. Временное сопротивление разрыву продольных сварных соединений муфты должно быть не ниже нижнего нормативного значения временного сопротивления разрыву основного металла муфты.

8.14. Среднее арифметическое значение угла загиба образцов при испытании продольных сварных соединений муфты должно быть не ниже 120° , а его минимальное значение не ниже 100° .

8.15. После испытания образцов на излом с надрезом проводится анализ поверхности излома после разрушения на наличие или отсутствие дефектов.

Первоначально оценивается проплавление кромок сварного соединения и сплавление между слоями шва.

Образец считается годным при условии, что:

- трещины на поверхности излома отсутствуют;
- максимальный размер любой газовой поры не должен превышать 2,0мм;
- суммарная площадь допустимых газовых пор не должна превышать 2% площади излома образца;
- глубина шлаковых включений не должна превышать 0,8 мм, а длина - 3,0мм;
- расстояние между соседними шлаковыми включениями должно быть не более 12,0 мм.

Дефекты типа флокенов ("рыбьих глаз") на поверхности излома не являются браковочным признаком сварных соединений муфт при данном испытании.

8.16. Образцы для металлографического анализа (макрошлифы) изготавливаются из кольцевых угловых соединений

“муфта-труба” (рис.23). Размеры образцов: длина - 60-80 мм, ширина - 25 мм.

Для выявления макроструктуры швов производится травление.

При металлографическом анализе макрошлифов оцениваются проплавление кромок, дефектность и размеры углового шва.

Анализ поверхности сварного соединения на макрошлифах должен показать проплавление углового шва и отсутствие недопустимых дефектов: трещин, несплавлений и др.

Металлографический анализ может быть выполнен на образцах на излом до нанесения надреза. В этом случае изготовление макрошлифов не является обязательным.

8.17. При условии положительных результатов проведенных испытаний технология сварки муфт считается аттестованной и может быть рекомендована для проведения ремонтных работ на нефтепроводах.

При неудовлетворительных результатах механических испытаний образцов устраняются причины их появления. Если результаты испытаний хотя бы одного образца не удовлетворяют установленным требованиям, то проводятся дополнительные испытания на удвоенном количестве образцов по данному виду испытаний.

При повторных неудовлетворительных результатах испытаний даже одного образца технология ремонта считается не принятой.

8.18. По результатам аттестации составляются заключения и протоколы.

В акт аттестации должны быть включены следующие данные:

- номера и названия технологических карт (с указанием марки стали и прочностных характеристик металла муфт и данных о ремонтных трубах);
- состав и клейма сварщиков, выполняющих аттестацию;
- конкретные марки электродов;
- режимы сварки при выполнении продольных и кольцевых угловых швов муфты.

К акту аттестации должны быть приложены заключения о контроле качества сварки и протоколы результатов механических испытаний образцов.

Повторная аттестация должна проводиться при изменении:

- класса прочности металла муфт (табл.15);
- диаметра ремонтируемого нефтепровода и соответственно диаметра муфт (табл. 16);
- электродов за пределы принятого технологией прочностного класса (табл. 1 настоящей Инструкции).

Таблица 15.

Группы по нормативному временному сопротивлению
разрыву металла муфт

Группа	Нормативное значение временного сопротивления разрыву металла, МПа (кгс/мм ²)
1	490 (50) - 529 (54), включительно
2	539 (55) - 588 (60), включительно

Таблица 16.

Группы трубопроводов по диаметрам

Группа	Диаметр трубы, мм
1	до 325
2	325 - 820
3	1020 - 1220

9. Аттестационные испытания сварщиков

9.1. К выполнению ремонтных работ на действующих нефтепроводах с применением сварных муфт допускаются сварщики, сдавшие аттестационные испытания в соответствии с требованиями "Правил аттестации сварщиков", (утвержденными Госгортехнадзором России 19.08.92г. с изменениями и дополнениями в 1995г). По решению руководства АОТ Сибнефтепровод может проводиться дополнительная аттестация сварщиков в соответствии с требованиями раздела 9 настоящей Инструкции.

9.2. Перед аттестационными испытаниями сварщики должны быть ознакомлены с технологией ремонта и пройти тренировку по сварке продольных стыковых и кольцевых угловых соединений.

9.3. При аттестации сварщик должен сварить во всех пространственных положениях муфту или соединение, имитирующее муфту в соответствии с рис.24.

9.4. Сварщики, принимавшие участие в аттестации технологии сварки муфт при положительных результатах испытаний, считаются аттестованными по указанным видам работ.

9.5. При аттестации сварные соединения муфт подвергаются внешнему осмотру, ультразвуковому контролю продольных швов и механическим испытаниям образцов.

Качество сварных соединений должно соответствовать требованиям, приведенным в разделе 7.

9.6. Механические испытания образцов сварных соединений осуществляются после получения положительных результатов визуального и ультразвукового контроля.

Схема вырезки образцов при аттестации сварщиков показана на рис. 25.

Количество образцов для различных видов механических испытаний сварных соединений муфт приведено в табл.17.

9.7. При положительных результатах испытаний сварщик считается аттестованным.

При неудовлетворительных результатах испытаний разрешается проведение повторных испытаний на удвоенном количестве образцов того типа, которые не прошли испытания.

В случае повторных неудовлетворительных результатов испытаний сварщик считается неаттестованным.

Повторные аттестационные испытания сварщиков должны проводиться только после дополнительной тренировки.

Перерывы в работе сварщиков не должны превышать 3-х месяцев. При увеличении данного срока проводится переаттестация.

9.8. По результатам аттестации составляется акт, к которому прикладывается протокол с результатами механических испытаний и заключение о контроле качества сварных соединений визуальным осмотром и ультразвуковым методом.

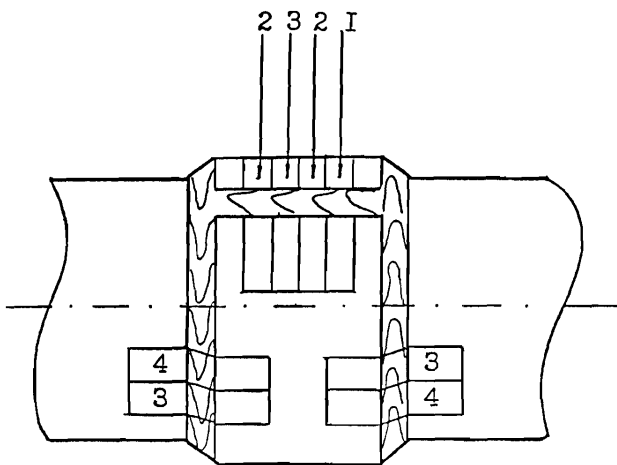


Рис. 20. Схема вырезки образцов для механических испытаний сварных соединений муфт при аттестации технологии ремонта нефтепровода

- I - образцы для испытаний на статическое растяжение ;
- 2 - образцы для испытаний на статический изгиб корнем шва наружу или внутрь и на ребро ;
- 3 - образцы для испытаний на излом с надрезом;
- 4 - образцы для металлогрaфического анализа - макрошлифы .

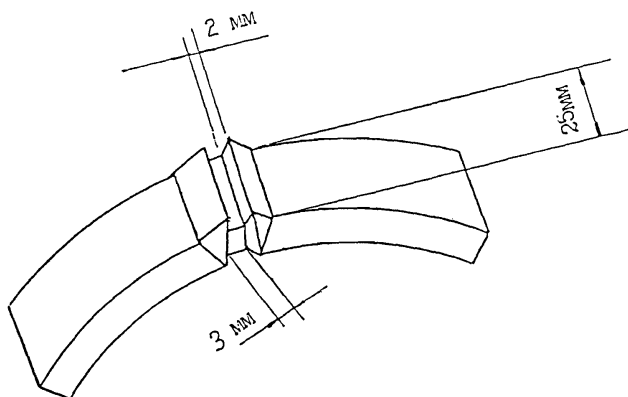
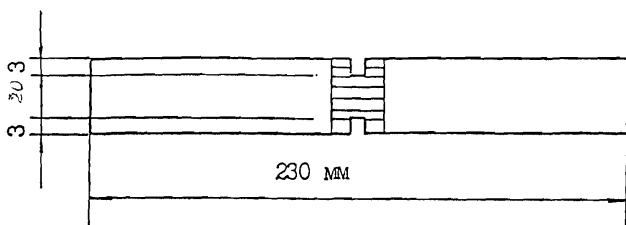


Рис. 21. Образец для испытаний на излом с надрезом стыкового продольного шва муфты

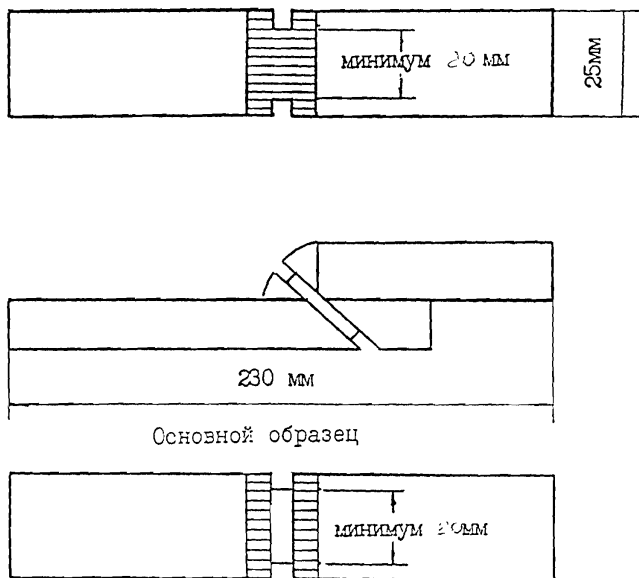


Рис.22. Образцы для испытаний на излом с надрезом
 кольцевых угловых швов муфты

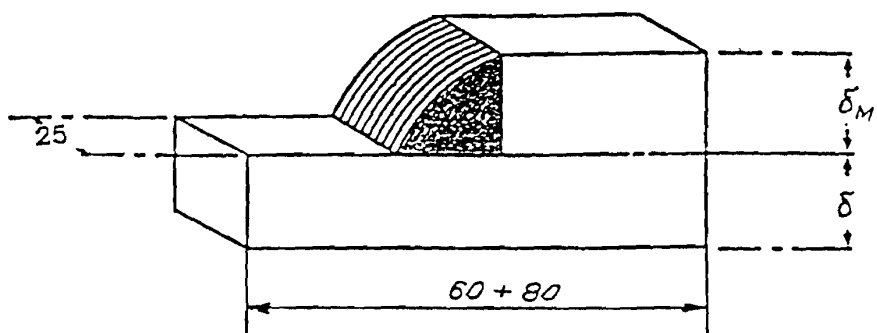


Рис. 23. Образец для макроисследований кольцевого
углового шва муфты.

δ_M - толщина стенки муфты;

δ - толщина стенки основной трубы.

Таблица 17.

Количество образцов для механических испытаний
при аттестации сварщиков

Толщина стенки муфты, мм	Тип шва	Количество образцов					Все го
			на	На статический изгиб			
		на растя жение	излом с надре зом	корнем наружу	корнем внутри	на ребро	
до 12,5мм	Продоль- ный сты- ковой	1	1	1	1	-	4
	Кольце вой угловой	-	4	-	-	-	4
свыше 12,5мм	Продоль- ный сты- ковой	1	1	-	-	2	4
	Кольце вой угловой	-	4	-	-	-	4

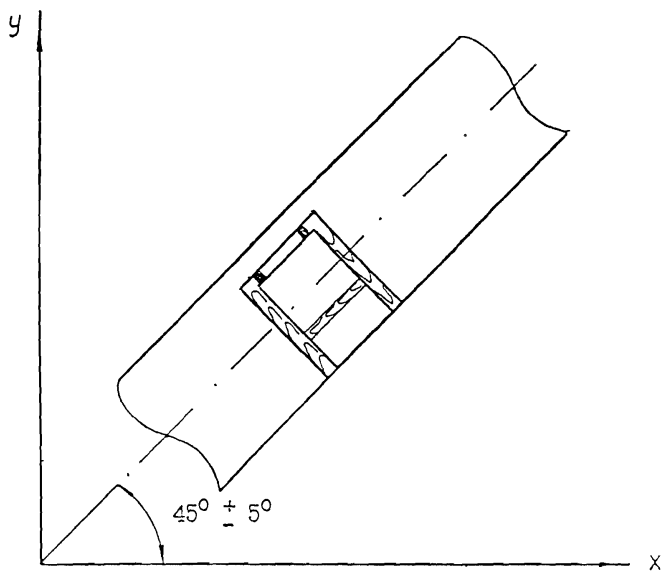


Рис. 24. Расположение трубы и накладок, имитирующих муфту при испытании сварщиков

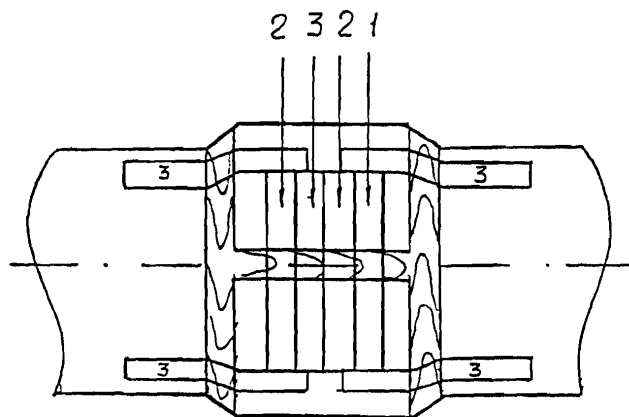


Рис. 25 Схема вырезки образцов для механических испытаний сварных соединений муфт при аттестационных испытаниях сварщиков

- 1 - образцы для испытаний на статическое растяжение;
- 2 - образцы для испытаний на статический изгиб корнем шва наружу или внутрь и на ребро;
- 3 - образцы для испытаний на излом с надрезом .

10. Обеспечение безопасности работ по монтажу и сварке муфт

10.1. Основные правила техники безопасности.

10.1.1. Монтаж и сварку муфт разрешается выполнять только при наличии наряда-допуска на производство соответствующих работ, принятого в АООТ Сибнефтепровод.

10.1.2. К выполнению работ могут быть допущены лица не моложе 18 лет, обученные, успешно прошедшие проверку знаний техники безопасности.

10.1.3. Все работы по монтажу и сварке муфт должны выполняться с соблюдением требований "Инструкции по ликвидации аварий и повреждений на магистральных нефтепроводах" РД 39-110-91, "Типовой инструкции о порядке ведения сварочных и других огневых работ на взрывоопасных, взрывопожароопасных и пожароопасных объектах нефтяной промышленности" (ГТН СССР 07.08.74), "Типовой инструкции по организации безопасного проведения газоопасных работ (ГТН СССР 20.0285) и "Правил безопасности при эксплуатации магистральных газонефтепроводов".

10.1.4. Ответственным за подготовку и проведение сварочных работ должен быть назначен инженерно-технический работник, знающий правила безопасного ведения сварочных работ в условиях взрывоопасного, взрывопожароопасного и пожароопасного производства, оформленный приказом.

10.1.5. Ответственный за подготовку и проведение работ при монтаже и сварке муфт обязан:

- организовать выполнение и проверку качества выполнения мероприятий по монтажу муфт и их сварке;
- обеспечить очистку участка работы от старого изоляционного покрытия и других стораемых материалов;
- определить совместно с представителями инспекции опасную зону и обозначить ее границы предупредительными знаками и надписями;
- провести определение толщины металла в месте сварки фланговых кольцевых швов муфты;
- обеспечить место проведения сварочных работ необходимыми средствами пожаротушения и защиты;

10.1.6. Ответственный за проведение сварочных работ обязан:

- организовать выполнение мероприятий, указанных в Разрешении;
- провести инструктаж по технике безопасности и пожарной безопасности со всеми работниками, занятыми монтажом и сваркой муфт, проверить наличие у них квалификационных удостоверений и удостоверений о проверке знаний правил техники безопасности и пожарной безопасности;
- проверить исправность и комплектность оборудования, инструмента и приспособлений для выполнения монтажа и сварки муфт;

- обеспечить индивидуальными средствами защиты (противогазами, спасательными поясами, веревками), не допускать применения костюмов со следами масел, бензина, керосина и других горючих жидкостей;

- иметь план ликвидации возможных аварий и загораний на данном участке, разрабатываемый в составе проекта организации работ по монтажу и сварке муфт;

- руководить монтажом и сваркой муфт, а также контролировать выполнение работ;

- в случае прожога стенки трубы немедленно проинформировать диспетчера и при необходимости, еще до приезда аварийно-восстановительной бригады, приступить к проведению работ по ликвидации повреждения и тушению загорания в соответствии с планом ликвидации возможных аварий и загораний;

- при возобновлении сварки муфты после перерыва проверить место работы, исправность оборудования, инструмента и приспособлений;

- проверить по окончании сварки место работ на отсутствие очагов возможного пожара;

обеспечить своевременное выполнение визуального и инструментального контроля качества сварных соединений муфты.

10.1.7. К сварке муфт допускаются электросварщики не ниже 6-го разряда, сдавшие экзамены по технике безопасности и пожарной безопасности.

10.1.8. Электросварщик, допущенный к прихватке и сварке муфт, обязан:

- иметь при себе квалификационное удостоверение и удостоверение о проверке знаний;

- ознакомиться с объемом предстоящих работ; получить инструктаж и расписаться в Разрешении;

- приступить к прихватке и сварке муфт только после указания ответственного за проведение сварочных работ;

- строго выполнять только ту работу, которая указана в Разрешении;

- строго выполнять требования техники безопасности и пожарной безопасности, а также требования настоящих правил;

- уметь пользоваться первичными средствами пожаротушения и средствами индивидуальной защиты;

- работать в костюме из трудно воспламеняющейся ткани, использовать в необходимых случаях диэлектрические коврики, наколенники, налокотники и наплечники при сварке муфты в потолочном положении;

- использовать при сварке в потолочном положении индивидуальное укрытие для защиты от действия струи продукта в случае прожога стенки трубы;

- прекратить сварку при возникновении опасной ситуации (прожога стенки трубы) и немедленно, самостоятельно или при помощи страхующих, покинуть опасную зону;

- после окончания работы проверить место работы и устранить причины, могущие привести к возникновению пожара или взрыва.

Откосы траншеи в месте проведения сварочных работ должны быть укреплены специальными щитами, иметь не менее двух приставных лестниц.

10.1.9. При освещенности менее 150 ЛК на поверхности трубы при сварке муфт следует применять переносные взрывозащищенные светильники, рассчитанные на взрывоопасные смеси категорий П АТЗ с уровнем взрывозащиты не менее взрывобезопасного, напряжением не более 12 В.

Запрещается проводить сварку во время грозы, дождя, скорости ветра более 5 м/сек без укрытий. Все электроустановки подлежат заземлению.

10.1.10. Не допускается очищать трубопровод от изоляции, осматривать дефектное место и проводить работы по монтажу и сварке муфт без снижения рабочего давления до безопасного уровня.

10.1.11. При монтаже и сварке усиливающих муфт под трубопровод в зоне выполнения работ должны быть установлены опоры, поддерживающие нижнюю полумуфту и страхующие работающих в траншее.

10.1.12. Применяемые в технологическом процессе машины сверлильные, ультразвуковой толщиномер должны быть во взрывозащищенном исполнении, а слесарные инструменты (молоток и зубило) - изготовлены из металла, не дающего искр.

10.1.13. По всем профессиям и работам технологического процесса должны быть разработаны и утверждены главным инженером ремонтно-строительного управления инструкции и положения по технике безопасности и пожарной безопасности.

Основные правила пожарной безопасности.

10.1.14. Все работы по монтажу и сварке муфт должны выполняться с соблюдением требований "Правил пожарной безопасности при проведении сварочных и других огневых работ на объектах народного хозяйства", "Правил пожарной безопасности в нефтяной промышленности" и "Правил пожарной безопасности при эксплуатации магистральных нефтепроводов".

10.2. Основные правила пожарной безопасности.

10.2.1. На месте проведения работ по сварке муфт типа П должны быть следующие средства пожаротушения:

- кошма войлочная или асбестовое полотно размером 2х1,5 м - 2 шт.;
- прижимной хомут или центратор по диаметру ремонтируемой трубы;
- латки, заплаты по диаметру трубы;
- бобышка с резьбой внутри с патрубком и пробкой для аварийной заварки свища;
- рольный свинец;
- резина пластинами;
- чопики разного диаметра;
- сверла разного диаметра;
- ручная дрель;
- молоток или полукувалда;
- топор - 1шт;
- лопаты - 3шт;

- ведро - 1шт.

10.2.2. Двигатели внутреннего сгорания машин и механизмов должны быть оборудованы глушителями-искрогасителями и полностью исключать возможность попадания искр от работающего двигателя в атмосферу.

10.2.3. По согласованию с пожарной охраной при сварке муфт могут быть предусмотрены и другие меры пожарной безопасности, а для тушения возможных загораний - противопожарные и технические средства.

10.2.4. Разрешение (наряд-допуск) на проведение огнеопасных работ подписывает владелец трубопровода и согласовывает с диспетчером ЛДПС и диспетчером УМН.

10.2.5. Перед началом монтажа и сварки муфт необходимо поставить в известность местные органы Госпожарнадзора о сроках проведения сварочных работ на действующем трубопроводе.

10.2.6. При невозможности проверки выполнения мер пожарной безопасности на месте проведения огневых работ представителем пожарной охраны, согласование и проверку выполнения мер пожарной безопасности допускается производить лицу из числа ИТР, прошедших проверку знаний по пожарной безопасности и назначенного приказом по УМН.

Литература

1. Правила технической эксплуатации магистральных газопроводов. М. Недра, 1989г.2.
2. Инструкция по ликвидации аварий и повреждений на магистральных нефтепроводах. РД 39-110-91.
3. СНиП Ш 42-80 Правила производства и приемки работ. Магистральные трубопроводы. М. 1981г.
4. СНиП 2.05.06.85 Магистральные трубопроводы. М.1985г.
5. ВСН 006-89. Строительство магистральных и промышленных трубопроводов. Сварка. ВНИИСТ. М. 1989г.
6. Правила капитального ремонта подземных трубопроводов. РД 39-30-297-79. ВНИИСПТнефть, Уфа, 1980г.
7. Инструкция по заварке коррозионных язв металла нефтепроводов под давлением. РД 39-30-1119-84. ВНИИСПТнефть, 1984г.
8. Технология аварийного ремонта магистральных конденсато и продуктопроводов. ВНИИГаз, Волгоград, 1989г.
9. Типовая инструкция о порядке ведения сварочных и других огневых работ на взрывоопасных, взрывопожароопасных и пожароопасных объектах нефтяной промышленности. Миннефтепром, М. 1974г.
10. Правила безопасности при эксплуатации магистральных газонефтепроводов. Недра, М. 1989г.
11. Правила пожарной безопасности при проведении сварочных и других огневых работ на объектах народного хозяйства. Миннефтепром, М. 1973г.
12. Правила пожарной безопасности в нефтяной промышленности. ППВО-85. Недра. М. 1987г.
13. Правила пожарной безопасности при эксплуатации магистральных газонефтепроводов. Миннефтепром. М. 1986г.
14. Инструкция по организации и производству аварийного ремонта локальных участков линейной части магистральных газопроводов с использованием упрочняющих оболочек. Волгоградский отдел ВНИИГаза. 1990г.
15. Надежность магистральных газопроводов и проблемы их капитального ремонта. Материалы НТС РАО "Газпром", М., ноябрь 1993г.
16. ВСН 012-88 "Контроль качества и приемка работ (по контролю сварных соединений магистральных и промышленных трубопроводов. ВНИИСТ. М. 1988г.
17. Сварка при ремонте эксплуатируемых трубопроводов. Рекомендуемая практика. API-1107, третья редакция, март 1993г., США (англ).
18. Стандарт Бритиш Газ BGC/PS/P11. Контроль и ремонт поврежденных стальных трубопроводов для давления свыше 7 бар. апрель 1984г. (англ).
19. Система ремонта дефектов трубопроводов. Фирма PLP Pipe Line Products & services inc. Август 1994г. (англ.).
20. ГОСТ 5264-80. Ручная дуговая сварка. Соединения сварные.
21. Технические условия ТУ-SX46SS-28/40-83.

Приложение 1

Технологические карты по сварке

СОГЛАСОВАНО

УТВЕРЖДАЮ

Операционная технологическая карта сборки и сварки полумуфт из сегментов труб

Объектов ремонта:

Карта N

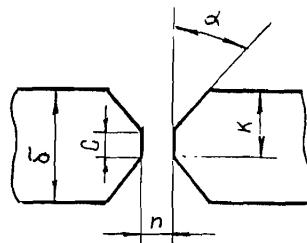
Лист

Листов

Характеристика металла трубных сегментов

Элемент	Диаметр трубы, мм	Толщина стенки, мм	Марка стали	Класс прочности стали	Временное сопротивление, МПа	Эквивалент углерода
Грубый сегмент						

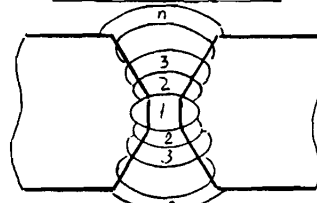
Разделка кромок



Сварочные материалы и режимы сварки

Марка и тип электрода	Диаметр электрода, мм	Сварочные слои	Полярность	Сварочный ток, А	Напряжение, В
		Корневой			
		Второй слой			
		Заполнение и облицовка			

Последовательность заполнения кромок



Направление сварки

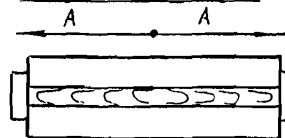
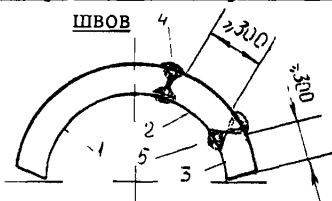
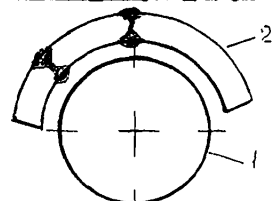


Схема расположения продольных швов



1, 2, 3 - сегменты; 4, 5 - продольные швы

Схема сборки муфты



1 - шаблон; 2 - полумуфта

Перечень и последовательность операций сборки и сварки

N п/п	Операция	Содержание операций	Оборудование и инструмент
1.	Очистка внешней и внутренней поверхности сегментов труб		
2.	Подготовка кромок		
3.	Сборка сегментов полумуфт		
4.	Предварительный подогрев стыков		
5.	Сварка стыка		
6.	Термообработка после сварки		

Операции, не оговоренные в технологической карте, должны выполняться в соответствии с ВСН 006-89, СНиП 3-42-80 и Инструкцией по ремонтной технологии муфтами на данном объекте.

Технологическую карту
составил: _____

Подпись _____

Карта разработана:
Центром сварки и испытаний труб
АО ВНИИСТ

Дата:

Лист

Листов

Перечень и последовательность операций сборки и сварки

N п/п	Операция	Содержание операций	Оборудование и инструмент
1.	Очистка внешней и внутренней поверхности ремонтируемой трубы		
2.	Очистка внешней и внутренней поверхности полумуфт		
3.	Подготовка кромок под сварку		
4.	Сборка муфты		
5.	Предварительный подогрев стыков		
6.	Сварка продольных стыков полумуфт		
7.	Термообработка после сварки		

Операции, не оговоренные в технологической карте, должны выполняться в соответствии с ВСН 006-89, ВСН 012-88, СНиП 3-42-80 и Инструкцией по ремонтной технологии муфтами на данном объекте.

Технологическую карту
составил: _____

Подпись _____

Карта разработана:
Центром сварки и испытаний труб
АО ВНИИСТ

Дата:

Лист

Листов

Перечень и последовательность операций сборки и сварки

N п/п	Операция	Содержание операций	Оборудование и инструмент
1.	Очистка внешней поверхности ремонтируемой трубы		
2.	Очистка внешней и внутренней поверхности колец муфт		
3.	Очистка внешней и внутренней поверхности наружных полумуфт		
4.	Подготовка кромок под сварку		
5.	Сборка колец муфт под сварку		
6.	Предварительный подогрев стыков		
7.	Сварка продольных стыков колец муфт		
8.	Предварительный подогрев кольцевых стыков колец муфт		
9.	Сварка кольцевых стыков колец муфт		
10.	Сборка наружной муфты		
11.	Предварительный подогрев продольных стыков наружной муфты		
12.	Сварка продольных стыков наружной муфты		
13.	Предварительный подогрев кольцевых стыков наружной муфты		
14.	Сварка кольцевых стыков наружной муфты		
15.	Термообработка после сварки		

Операции, не оговоренные в технологической карте, должны выполняться в соответствии с ВСН 006-89, ВСН 012-88, СНиП 3-42-80 и Инструкцией по ремонтной технологии муфтами на данном объекте

Технологическую карту составил: _____

Подпись _____

Карта разработана:
Центром сварки и испытаний труб
АО ВНИИСТ

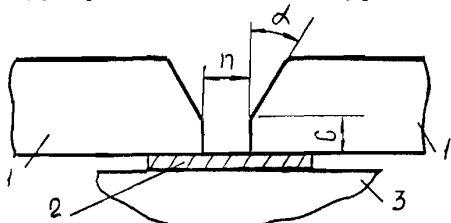
Дата:

Лист

Листов

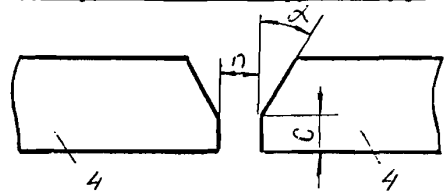
Разделка кромок и конструкция сварных соединений

Для продольных швов колец муфт

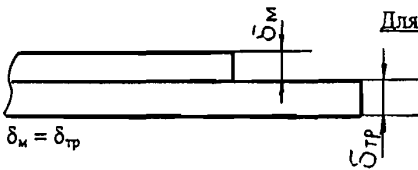


1- кольца муфт; 2- прокладка; 3- труба

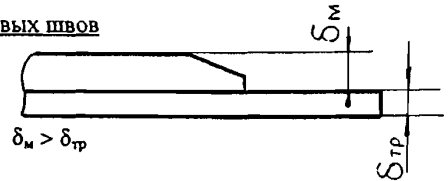
Для продольных швов наружных муфт



4- наружная полуфлуга

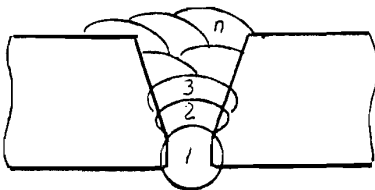


Для кольцевых угловых швов

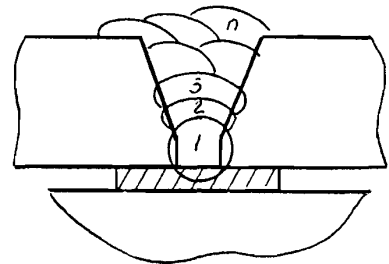


Последовательность наложения слоев при сварке

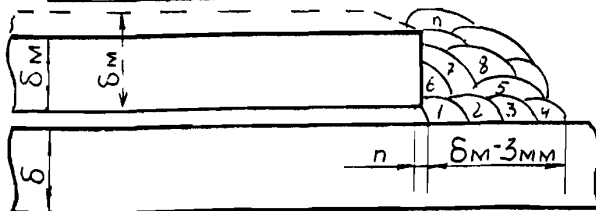
Продольные швы без подкладки



Продольные швы с подкладкой



Кольцевые угловые швы



Направление сварки продольных швов

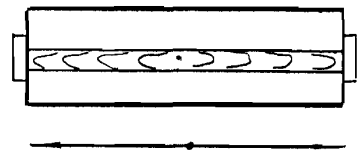
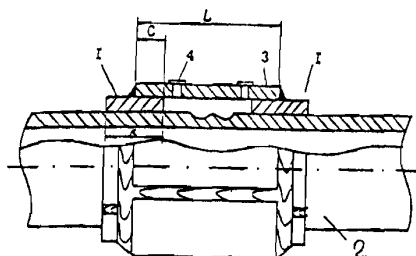


Схема сборки ремонтных муфт



- 1 - кольца муфты
- 2 - труба
- 3 - наружная муфта
- 4 - резьбовое отверстие

Ф. а. м. м. Размер компрессион. фл. муфт
 с, фл. до 720 К - 120-300,
 = 720-1270 150-300.

Ф
 720 К = 150
 820 = 160.

СОГЛАСОВАНО

УТВЕРЖДАЮ

**Операционная технологическая карта сборки и сварки
при установке усиливающих обжимных ремонтных муфт**

Объектов ремонта:

Карта №

Лист

Листов

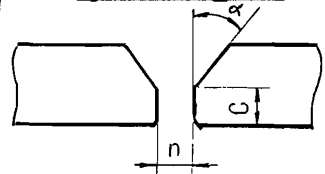
Характеристика труб и ремонтных муфт

Элемент	Диаметр трубы, мм	Толщина стенки, мм	Марка стали	Класс прочности стали	Временное сопротивление, МПа	Эквивалент углерода
Труба						
Муфта						

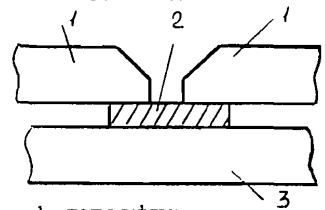
Сварочные материалы и режимы сварки

Марка и тип электрода	Диаметр электрода, мм	Сварочные слои	Полярность	Сварочный ток, А	Напряжение, В
		Корневой			
		Второй слой			
		Заполнение и облицовка			

Разделка кромок для продольных швов

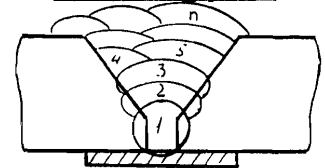


Конструкция соединения



- 1- полумуфты;
- 2- прокладка
- 3- труба

Последовательность заполнения кромок



Направление сварки

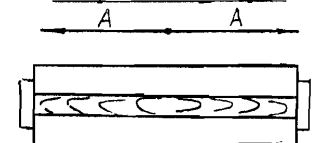
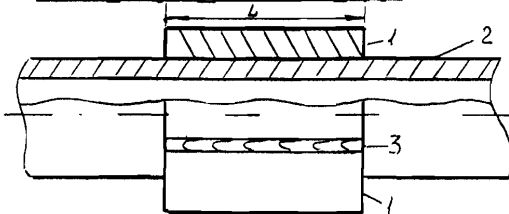


Схема сборки ремонтных муфт



- 1 - полумуфты; 1 - труба; 3 - шов

СОГЛАСОВАНО

УТВЕРЖДАЮ

Операционная технологическая карта сборки и сварки
при установке усиливающих необжимных ремонтных муфт

Объект ремонта:

Карта N

Лист

Листов

Характеристика труб и ремонтных муфт

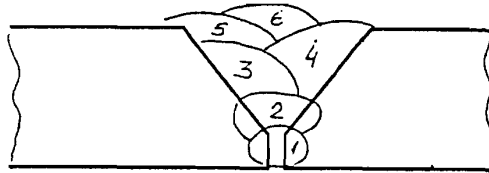
Элемент	Диаметр, мм	Толщина стенки, мм	Марка стали	Класс прочности стали	Временное сопротивле- ние, МПа	Эквивалент углерода, %
Труба						
Кольца муфты						
Наружная муфта						

Сварочные материалы и режимы сварки

Тип швов	Марка и тип электрода	Диаметр электрода, мм	Сварочные слои	Полярность	Сварочный ток, А	Напряже- ние, В
Продольные швы						
Кольцевые угловые швы						

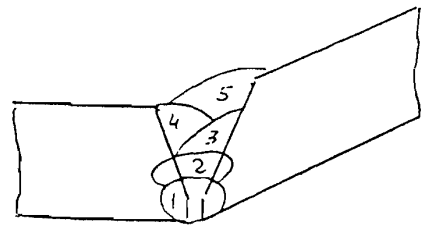
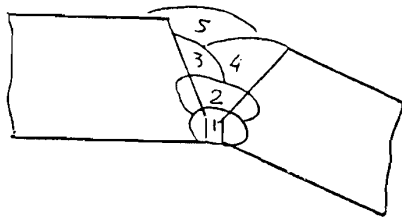
Последовательность наложения слоев при сварке

При сварке продольных швов

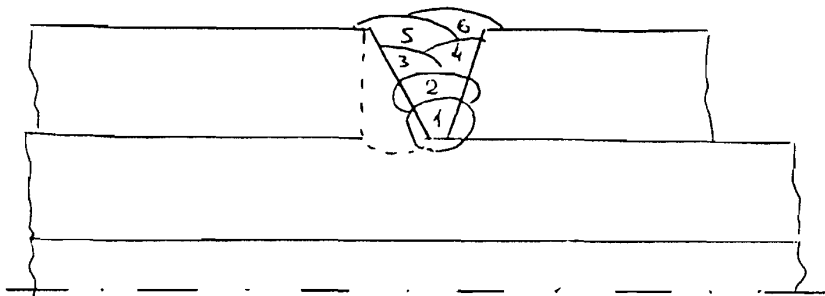


При сварке кольцевых швов

(цилиндрические центральные полукольца + боковые конические полукольца;
боковые конические полукольца + боковые цилиндрические полукольца)



При приварке полумуфт к трубе



СОГЛАСОВАНО

УТВЕРЖДАЮ

**Операционная технологическая карта сборки и сварки
при установке герметичных необжимных ремонтных муфт**

Объект ремонта:

Карта N

Лист

Листов

Характеристика труб и ремонтных муфт

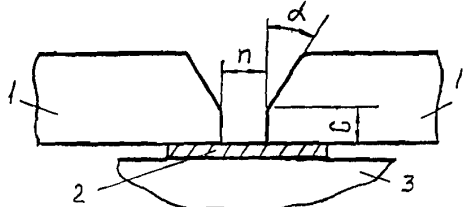
Элемент	Диаметр, мм	Толщина стенки, мм	Марка стали	Класс прочности стали	Временное сопротивле- ние, МПа	Эквивалент углерода, %
Труба						
Кольца муфты						
Наружная муфта						

Сварочные материалы и режимы сварки

Тип швов	Марка и тип электрода	Диаметр электрода, мм	Сварочные слои	Полярность	Сварочный ток, А	Напряже- ние, В
Продольные швы						
Кольцевые угловые швы						

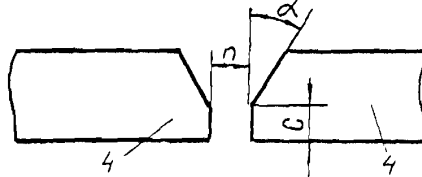
Разделка кромок и конструкция сварных соединений

Для продольных швов колец муфт



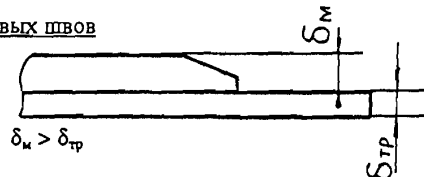
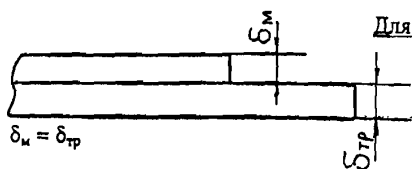
1- кольца муфт; 2- прокладка; 3- труба

Для продольных швов наружных муфт



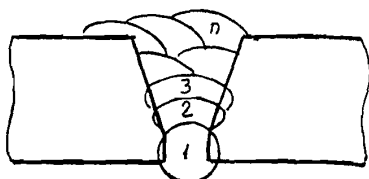
4- наружная полумуфта

Для кольцевых угловых швов

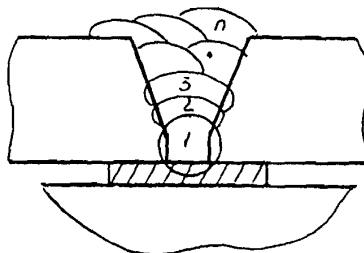


Последовательность наложения слоев при сварке

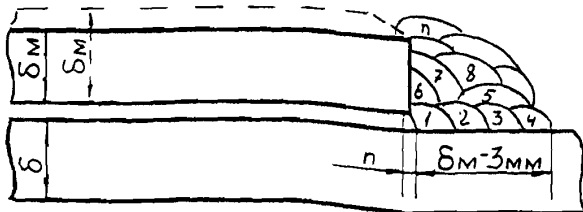
Продольные швы без подкладки



Продольные швы с прокладкой



Кольцевые угловые швы



Направление сварки продольных швов

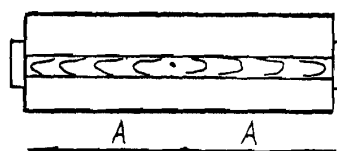
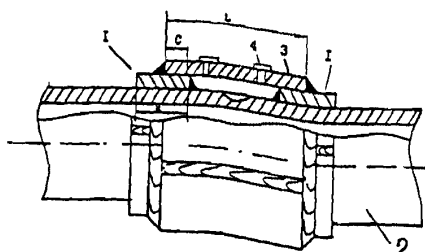


Схема сборки ремонтных муфт



- 1 - кольца муфты
- 2 - труба
- 3 - наружная муфта
- 4 - резьбовое отверстие

Перечень и последовательность операций сборки и сварки

N п/п	Операция	Содержание операций	Оборудование и инструмент
1.	Очистка внешней поверхности ремонтируемой трубы		
2.	Очистка внешней и внутренней поверхности колец муфт		
3.	Очистка внешней и внутренней поверхности наружных полумуфт		
4.	Подготовка кромок под сварку		
5.	Сборка колец муфт под сварку		
6.	Предварительный подогрев стыков		
7.	Сварка продольных стыков колец муфт		
8.	Сборка наружной муфты		
9.	Предварительный подогрев продольных стыков наружных полумуфт		
10.	Сварка продольных стыков полумуфт		
11.	Предварительный подогрев зоны кольцевых стыков		
12.	Сварка кольцевых угловых стыков наружных муфт		
13.	Термообработка после сварки		

Операции, не оговоренные в технологической карте, должны выполняться в соответствии с ВСН 006-89, ВСН 012-88, СНиП 3-42-80 и Инструкцией по ремонтной технологии муфтами на данном объекте

Технологическую карту составил: _____

Подпись _____

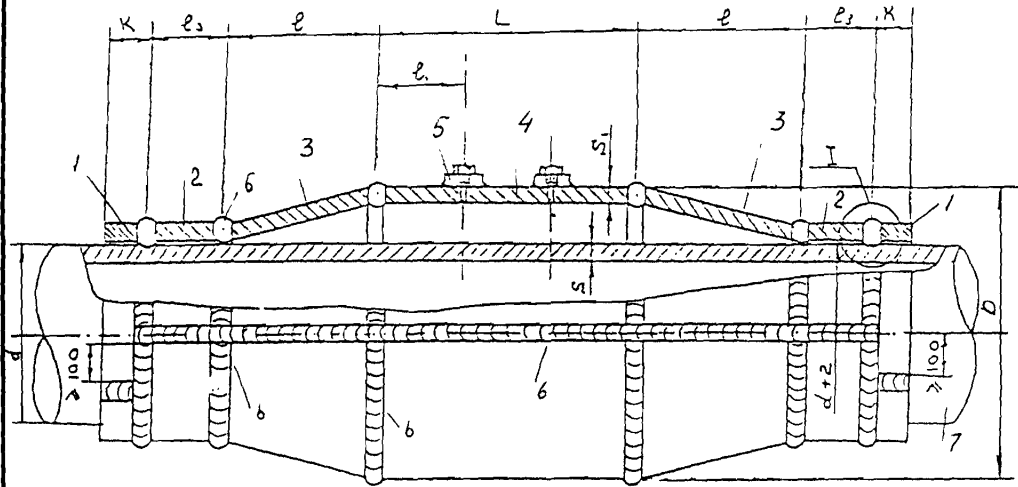
Карта разработана:
Центром сварки и испытаний труб
АО ВНИИСТ

Дата:

Лист

Листов

Схема сборки ремонтной муфты



Размер трубы		Размеры						мм
d мм	S мм	D	S1	L >	l >	L >	k	
530	7	720	7	350	100	0.5d	0.2d	
530	10	720	10	350	-	-	-	
530	12	720	12	350	-	-	-	
530	10	630	10	300	-	-	-	
530	12	630	12	300	-	-	-	
720	7	820	7	400	-	-	-	
720	10	820	10	400	-	-	-	
720	12	820	12	450	-	-	-	
720	14	820	14	450	-	-	-	
720	16	820	16	450	-	-	-	
820	10	1020	10	500	-	-	-	
820	12	1020	12	500	-	-	-	
820	14	1020	14	500	-	-	-	
820	16	1020	16	550	-	-	-	
1020	10	1220	10	600	-	-	-	
1020	12	1220	12	600	-	-	-	
1020	14	1220	14	650	-	-	-	
1020	16	1220	16	650	-	-	-	
1220	10	1420	10	700	-	-	-	
1220	14	1420	14	700	-	-	-	
1220	16	1420	16	750	-	-	-	
1220	18	1420	18	750	-	-	-	

- 1- технологические кольца
- 2- боковые цилиндрические кольца
- 3- боковые конические кольца
- 4- цилиндрическое кольцо
- 5- болт
- 6- сварные швы
- 7- труба

СОГЛАСОВАНО

УТВЕРЖДАЮ

**Операционная технологическая карта сборки и сварки
при установке “бутылочных” муфт (муфта №3, вариант 1)**

Объект ремонта:

Карта N

Лист

Листов

Характеристика труб и ремонтных муфт

Элемент	Диаметр, мм	Толщина стенки, мм	Марка стали	Класс прочности стали	Временное сопротивле- ние, МПа	Эквивалент углерода, %
Труба						
Технологи- ческие кольца						
Центральное технологическое кольцо						
Конические боко- вые кольца						
Цилиндрические боковые кольца						

Сварочные материалы и режимы сварки

Тип швов	Марка и тип электрода	Диаметр электрода, мм	Сварочные слои	Полярность	Сварочный ток, А	Напряже- ние, В
Продольные швы						
Кольцевые швы						

Перечень и последовательность операций сборки и сварки

№№	Операция	Содержание операций	Оборудование и инструмент
1.	Очистка внешней поверхности ремонтируемой трубы		
2.	Очистка внешней и внутренней поверхности конструктивных элементов муфт (центральные цилиндрические полукольца, боковые конические полукольца, боковые цилиндрические и технологические полукольца)		
3.	Подготовка кромок под сварку		
4.	Сборка верхней (нижней) полумуфты (с помощью шаблона)		
5.	Предварительный подогрев сварных стыков полумуфт выполнение прихватки стыков		
6.	Сварка кольцевых стыков полумуфт		
7.	Очистка околошовных зон на внутренней и внешней поверхности полумуфт		
8.	Сборка муфты на трубопроводе		
9.	Предварительный подогрев продольных стыков муфты, выполнение прихватки стыков		
10.	Сварка продольных стыков муфты		
11.	Установка и сборка технологических колец муфты		
12.	Предварительный подогрев продольных стыков технологических колец, выполнение прихватки стыков		
13.	Сварка продольных стыков технологических колец		
14.	Предварительный подогрев кольцевых стыков (муфта + технологические кольца), прихватка сварных стыков		
15.	Сварка кольцевых стыков (муфта + трубопровод + технологические кольца)		
16.	Термообработка после сварки		

Операции, не оговоренные в технологической карте, должны выполняться в соответствии с ВСН 006-89, ВСН 012-88, СНиП 3-42-80 и Инструкцией по ремонтной технологии муфтами на данном объекте

Технологическую карту составил:

Подпись

Карта разработана Центром сварки и испытаний труб АО ВНИИСТ

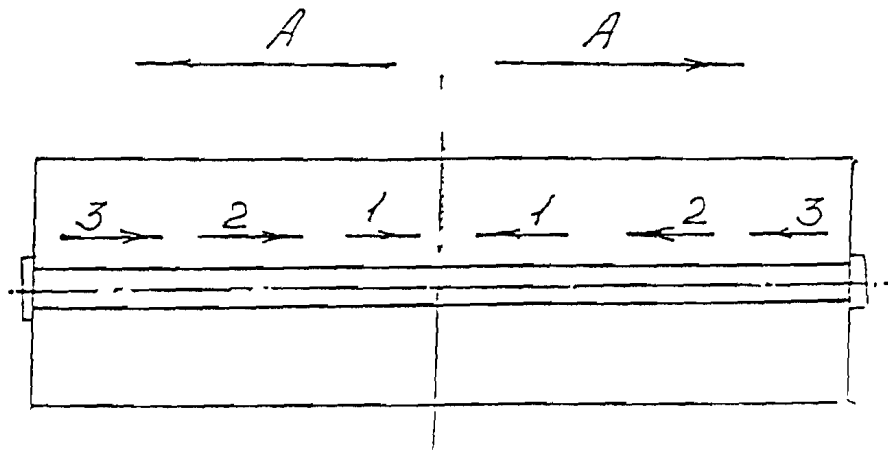
Дата:

Лист

Листов

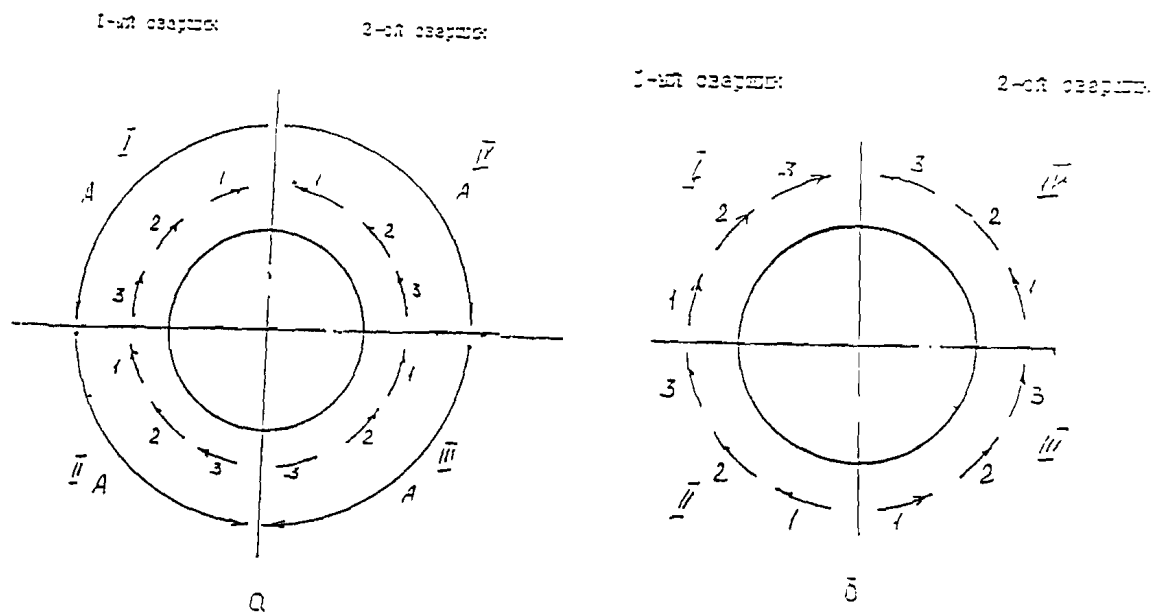
Технология выполнения сварных швов

Для продольных швов



1-6; 1-3 - последовательность наложения отдельных участков шва;
А -> общее направление сварки.

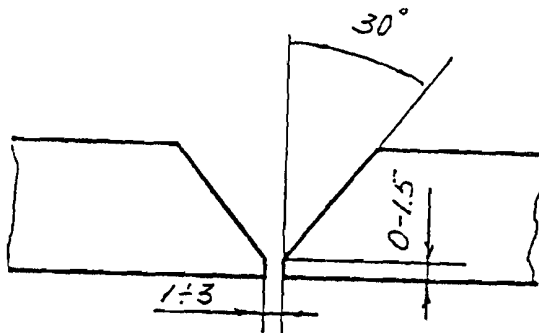
Для кольцевых угловых и технологических швов



а - сварка корневого и заполняющих слоев шва;
б - сварка облицовочных слоев шва;

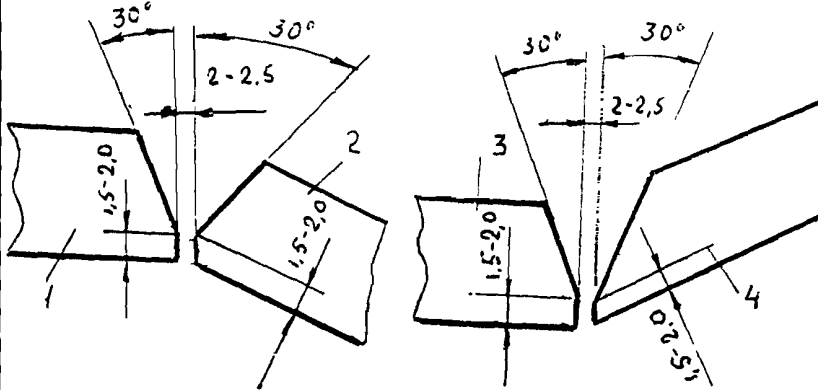
Разделка кромок и конструкция сварных соединений

Для продольных швов полумуфт



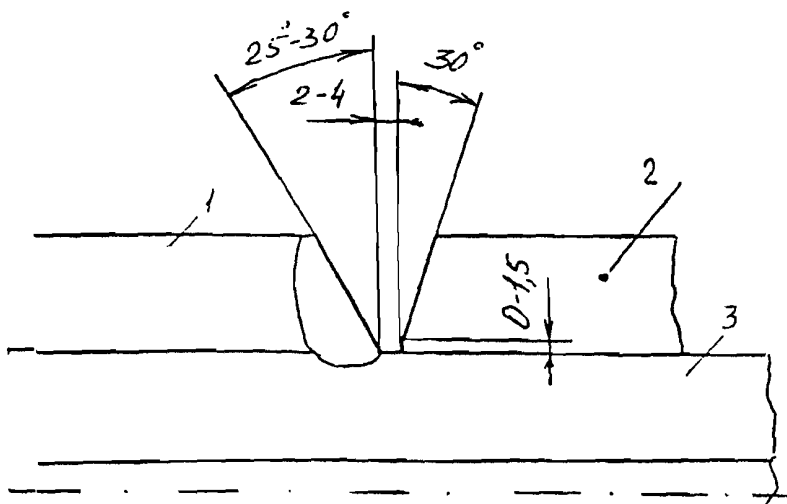
- 1 - верхняя полумуфта
- 2 - нижняя полумуфта
- (1 - верхнее технологическое (разгрузочное) полукольцо
- 2 - нижнее технологическое (разгрузочное) полукольцо)

Для кольцевых швов при сварке: цилиндрических полуколец муфты с боковыми коническими полукольцами; боковых конических полуколец с боковыми полукольцами



- 1 - цилиндрическое полукольцо
- 2, 4 - боковые конические полукольца
- 3 - технологическое полукольцо

Для кольцевых швов при приварке муфты к трубе и к технологическим кольцам



- 1 - муфта с технологическим кольцом
- 2 - боковое технологическое кольцо
- 3 - труба нефтепровода

СОГЛАСОВАНО

УТВЕРЖДАЮ

**Операционная технологическая карта сборки и сварки
при установке муфт (муфта №3, рис. 3в)**

Объект ремонта:

Карта N

Лист

Листов

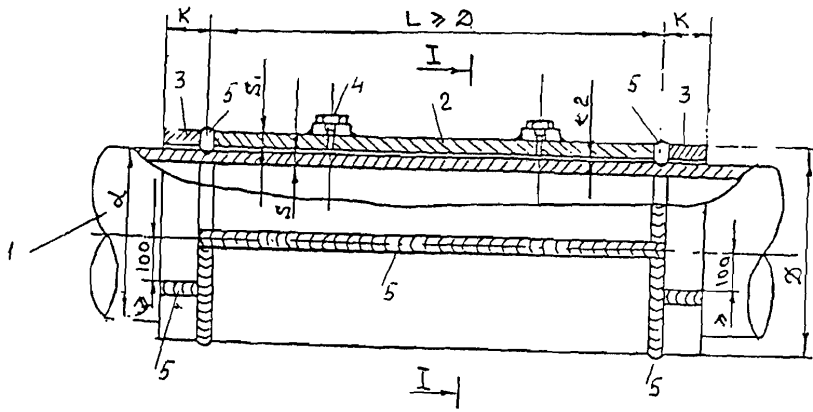
Характеристика труб и ремонтных муфт

Элемент	Диаметр, мм	Толщина стенки, мм	Марка стали	Класс прочности стали	Временное сопротивле- ние, МПа	Эквивалент углерода, %
Труба						
Центральное кольцо муфты						
Технологические кольца						
Фиксаторы						

Сварочные материалы и режимы сварки

Тип швов	Марка и тип электрода	Диаметр электрода, мм	Сварочные слои	Полярность	Сварочный ток, А	Напряже- ние, В
Продольные швы						
Кольцевые технологи- ческие швы (муфта + труба нефте- провода + тех- нологические кольца)						

Схема сборки ремонтной муфты

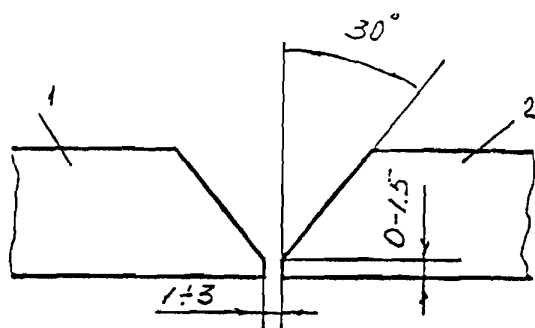


Размер трубы		Размеры			мм
d мм	S мм	S1	L	k	
530	7	7	L>d	0,2d	
530	10	10	--	--	
570	12	12	--	--	
630	10	10	--	--	
630	12	12	--	--	
720	7	7	--	--	
720	10	10	--	--	
720	12	12	--	--	
720	14	14	--	--	
720	16	16	--	--	
820	10	10	--	--	
820	12	12	--	--	
820	14	14	--	--	
820	16	16	--	--	
1020	10	10	--	--	
1020	12	12	--	--	
1020	14	14	--	--	
1020	16	16	--	--	
1220	10	10	--	--	
1220	14	14	--	--	
1220	16	16	--	--	
1220	18	18	--	--	

- 1- труба
- 2- центральное кольцо муфты
- 3- технологические кольца
- 4- болт
- 5- сварной шов
- 6- металлическая подкладка

Разделка кромок и конструкция сварных соединений

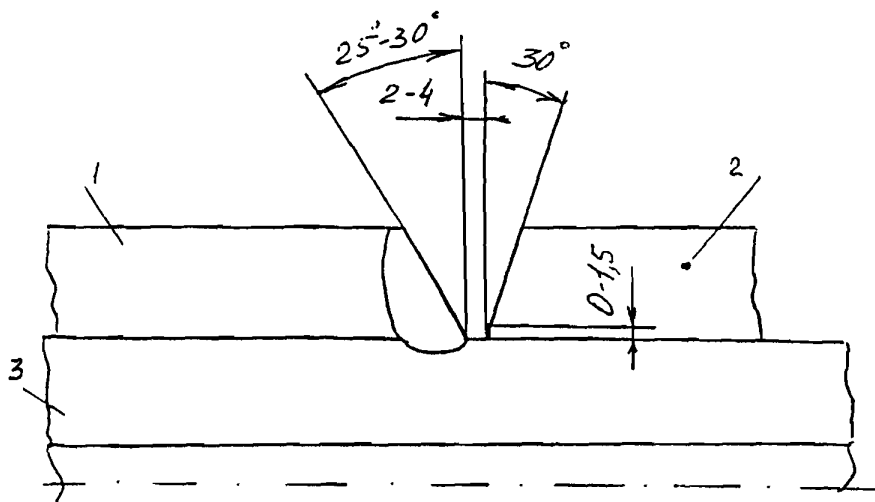
Для продольных швов



1 - Верхнее центральное полукольцо муфты, верхнее технологическое (разгрузочное) полукольцо

2 - Нижнее центральное полукольцо муфты, нижнее технологическое (разгрузочное) полукольцо

Для кольцевых технологических швов



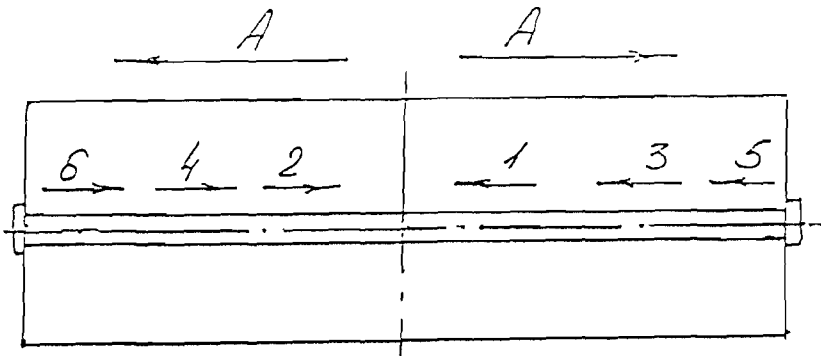
1 - Центральное кольцо муфты

2 - Технологическое (разгрузочное) кольцо

3 - Труба нефтепровода

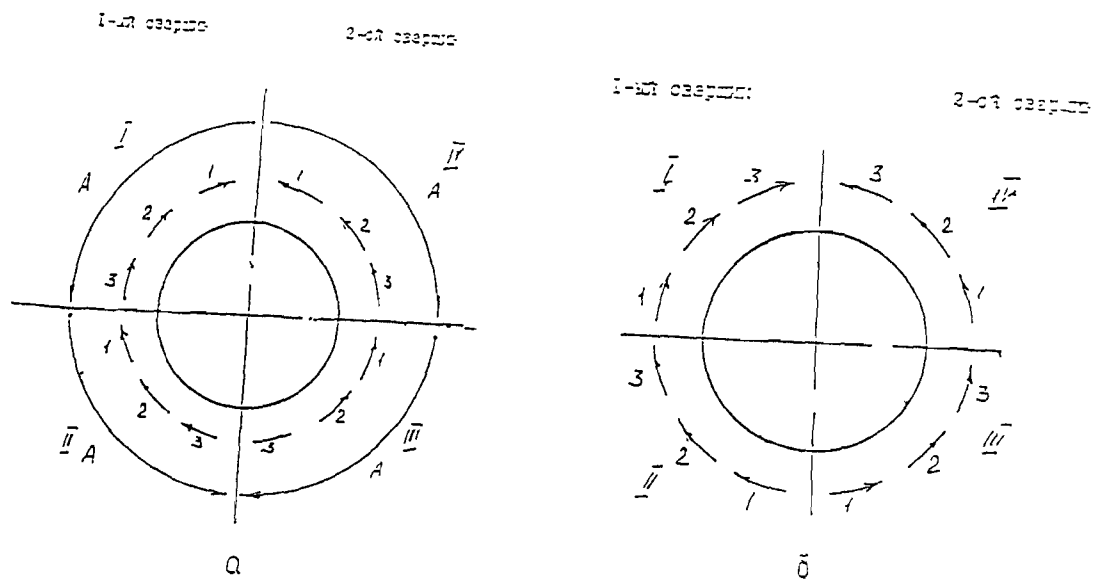
Технология выполнения сварных швов

Для продольных швов



1-б; 1-3 - последовательность наложения отдельных участков шва;
A -> общее направление сварки.

Для кольцевых угловых и технологических швов



а - сварка корневого и заполняющих слоев шва;
б - сварка облицовочных слоев шва;

Перечень и последовательность операций сборки и сварки

№№	Операция	Содержание операций	Оборудование и инструмент
1.	Очистка внешней поверхности ремонтируемой трубы		
2.	Очистка внешней и внутренней поверхности конструктивных элементов муфт (полукольца центральной муфты, технологические полукольца)		
3.	Подготовка кромок под сварку		
4.	Сборка центральной части муфты		
5.	Предварительный подогрев продольных стыков центральной муфты, выполнение прихватки стыков		
6.	Сварка продольных стыков центральной части муфты		
7.	Установка и сборка технологических колец муфты		
8.	Предварительный подогрев продольных стыков технологических колец муфты		
9.	Сварка продольных стыков технологических колец муфт		
10.	Предварительный подогрев кольцевых стыков муфт (центральная часть муфты + технологические кольца), выполнение прихватки стыков		
11.	Сварка кольцевых стыков муфты (центральная часть муфты + труба + технологические кольца)		
12.	Термообработка после сварки		

Операции, не оговоренные в технологической карте, должны выполняться в соответствии с ВСН 006-89, ВСН 012-88, СНиП 3-42-80 и Инструкцией по ремонтной технологии муфтами на данном объекте

Технологическую карту составил: _____

Подпись _____

Карта разработана Центром сварки и испытаний труб АО ВНИИСТ

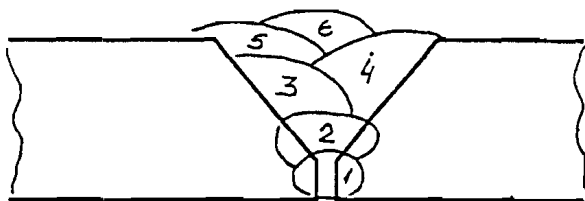
Дата:

Лист

Листов

Последовательность наложения слоев при сварке

Для продольных швов



Для кольцевых технологических швов

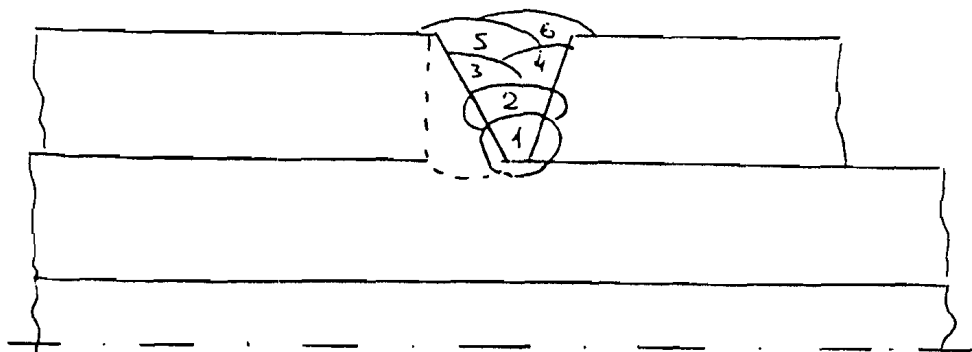
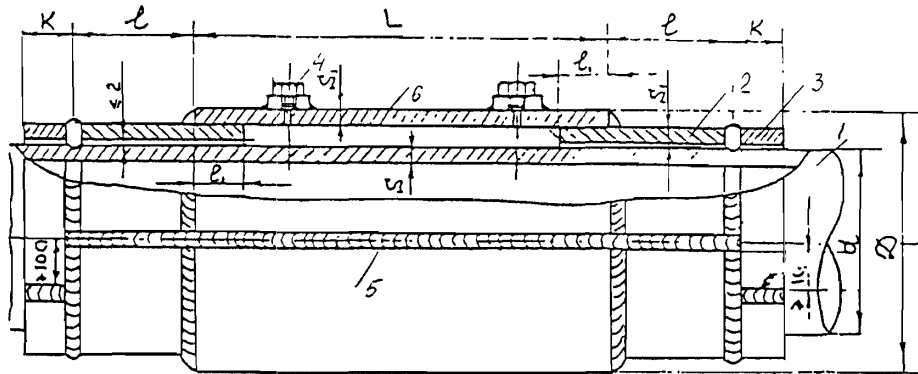


Схема сборки ремонтной муфты



d трубы, мм	Размеры мм			
	L>D	l	l1	k=0,2d
426	430	250	100	85
530	530	250	100	100
720	720	250	150	150
820	820	250	150	160
1020	1020	250	200	200
1220	1220	250	200	250

- 1- труба
- 2- боковые кольца муфты
- 3- технологические кольца
- 4- болт
- 5- сварные швы
- 6- внешнее кольцо муфты

СОГЛАСОВАНО

УТВЕРЖДАЮ

**Операционная технологическая карта сборки и сварки
при установке муфт (муфта №3, рис. 3г)**

Объект ремонта:

Карта N

Лист

Листов

Характеристика труб и ремонтных муфт

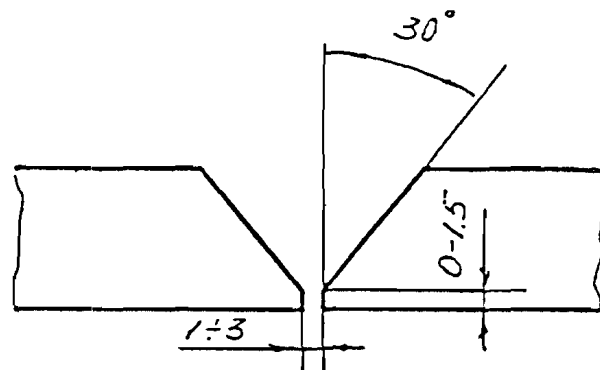
Элемент	Диаметр, мм	Толщина стенки, мм	Марка стали	Класс прочности стали	Временное сопротивле- ние, МПа	Эквивалент углерода, %
Труба						
Внешнее кольцо муфты						
Боковые кольца муфты						
Технологические кольца						
Фиксаторы						

Сварочные материалы и режимы сварки

Тип швов	Марка и тип электрода	Диаметр электрода, мм	Сварочные слои	Полярность	Сварочный ток, А	Напряже- ние, В
Продольные швы						
Кольцевые угловые швы						
Кольцевые технологичес- кие швы (муфт + труба нефтепровода + технологи- ческие кольца)						

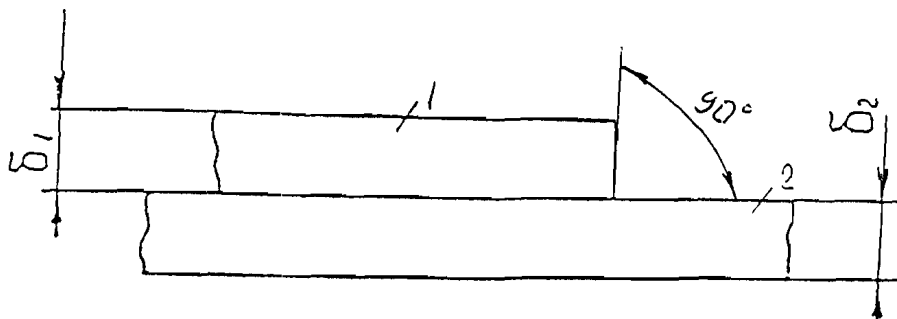
Разделка кромок и конструкция сварных соединений

Для продольных швов



1,2 - полукольца: внешней муфты, бокового кольца, технологического (разгрузочного) кольца

Для кольцевых угловых швов

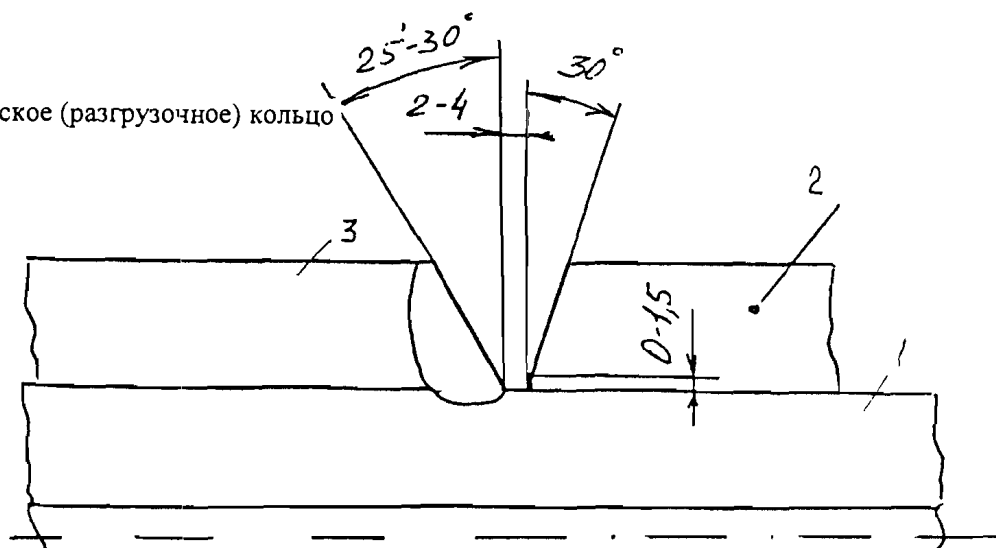


1 - внешнее кольцо муфты

2 - боковое кольцо муфты

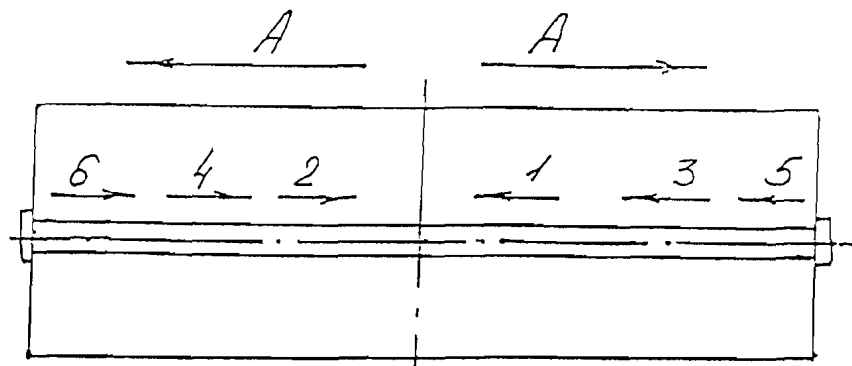
Для кольцевых технологических швов

- 1 - труба
- 2 - технологическое (разгрузочное) кольцо
- 3 - муфта



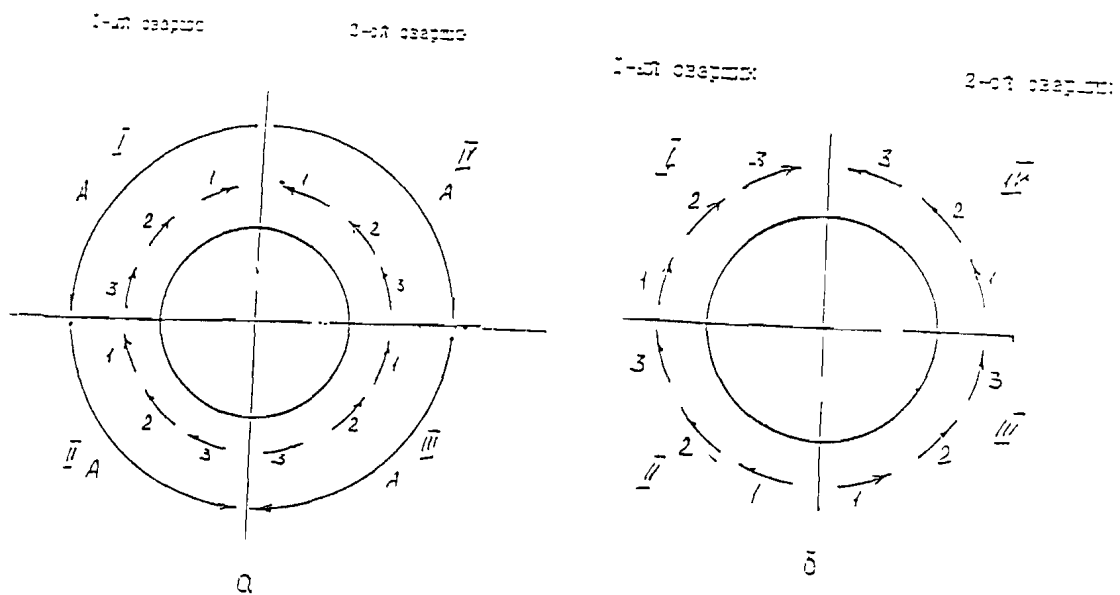
Технология выполнения сварных швов

Для продольных швов



1-6 - последовательность наложения отдельных участков шва;
 шва;
 А → общее направление сварки.

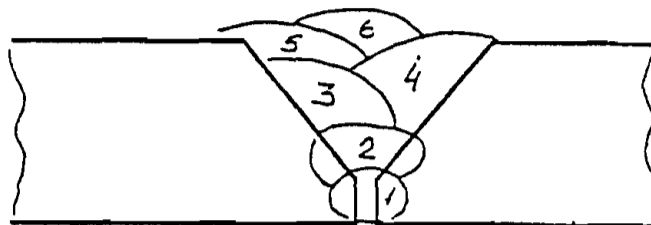
Для кольцевых угловых и технологических швов



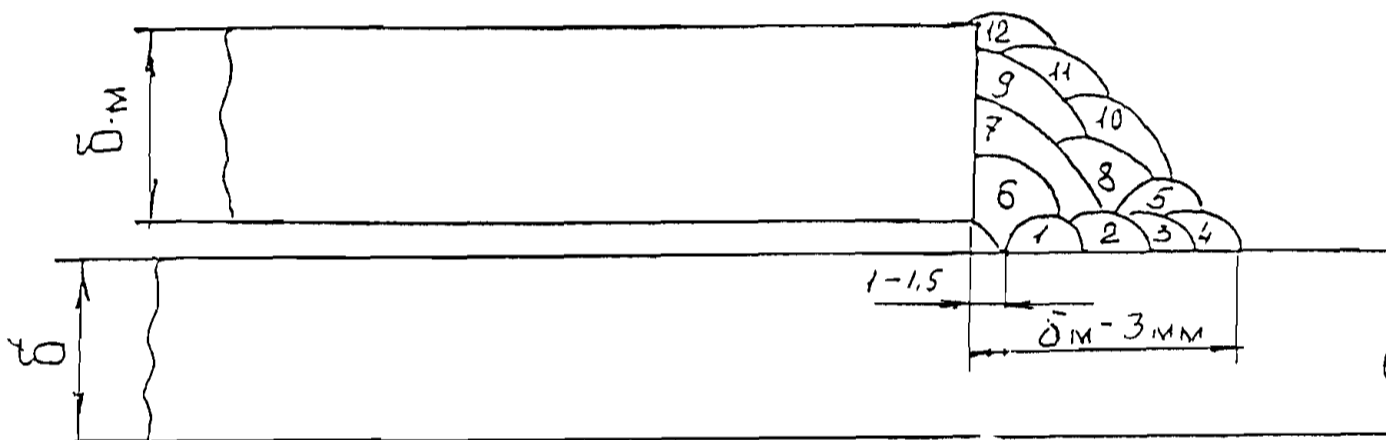
а - сварка корневого и заполняющих слоев шва;
 б - сварка облицовочных слоев шва;
 1-3 - последовательность наложения участков шва;
 А → - общее направление сварки;

Последовательность наложения слоев при сварке

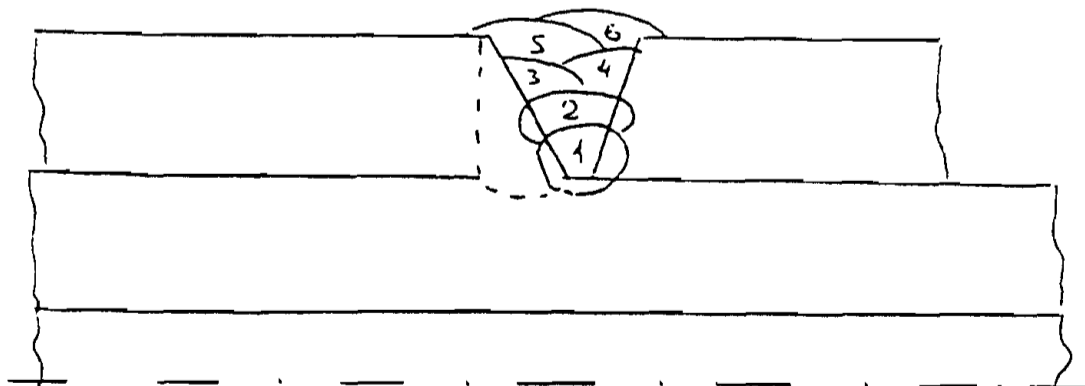
Для продольных швов



Для кольцевых угловых швов



Для кольцевых технологических швов



Перечень и последовательность операций сборки и сварки

№№	Операция	Содержание операций	Оборудование и инструмент
1.	Очистка внешней поверхности ремонтируемой трубы		
2.	Очистка внешней и внутренней поверхности конструктивных элементов муфт (технологические полукольца, боковые полукольца муфт, внешние полукольца муфт)		
3.	Подготовка кромок под сварку		
4.	Установка и сборка боковых колец муфты		
5.	Предварительный подогрев продольных стыков боковых колец муфты выполнение прихватки стыков		
6.	Сварка продольных стыков боковых колец муфты		
7.	Установка и сборка внешнего кольца муфты		
8.	Предварительный подогрев продольных стыков внешнего кольца муфты выполнение прихватки стыков		
9.	Сварка продольных стыков внешнего кольца муфты		
10.	Предварительный подогрев кольцевых угловых стыков (внешнее кольцо муфты + боковые кольца), выполнение прихватки стыков		
11.	Сварка кольцевых угловых швов		
12.	Установка и сборка технологических колец		
13.	Предварительный подогрев продольных стыков технологических колец муфт, выполнение прихватки стыков		
14.	Сварка продольных стыков технологических колец муфты		
15.	Предварительный подогрев кольцевых стыков (муфта + труба + технологические кольца), выполнение прихватки кольцевых стыков		
16.	Сварка кольцевых стыков		
17.	Термообработка после сварки		
<p>Операции, не оговоренные в технологической карте, должны выполняться в соответствии с ВСН 006-89, ВСН 012-88, СНиП 3-42-80 и Инструкцией по ремонтной технологии муфтами на данном объекте</p>			
Технологическую карту составил:		Подпись	
Карта разработана Центром сварки и испытаний труб АО ВНИИСТ		Дата:	Лист
			Листов