

Т И П О В О Й П Р О Е К Т

902 - 2 - 471. 89

ОТСТОЙНИКИ КАНАЛИЗАЦИОННЫЕ РАДИАЛЬНЫЕ
ПЕРВИЧНЫЕ ИЗ СБОРНОГО ЖЕЛЕЗОБЕТОНА
ДИАМЕТРОМ 18 м С САМОТЕЧНЫМ УДАЛЕНИЕМ ОСАДКА
АЛЬБОМ 4

ПЕРЕЧЕНЬ АЛЬБОМОВ

АЛЬБОМ 1	ПЗ	ПОЯСНИТЕЛЬНАЯ ЗАПИСКА
АЛЬБОМ 2	ТХ	ТЕХНОЛОГИЧЕСКИЕ РЕШЕНИЯ
	ОВ	ОТОПЛЕНИЕ И ВЕНТИЛЯЦИЯ
	ВК	ВНУТРЕННИЙ ВОДОПРОВОД И КАНАЛИЗАЦИЯ
АЛЬБОМ 3		ОТСТОЙНИКИ
	КЖ	КОНСТРУКЦИИ ЖЕЛЕЗОБЕТОННЫЕ К/М КОНСТРУКЦИИ МЕТАЛЛИЧЕСКИЕ
АЛЬБОМ 4		ОТСТОЙНИКИ
	КЖ.И	СТРОИТЕЛЬНЫЕ ИЗДЕЛИЯ
АЛЬБОМ 5		КАМЕРА ВЫПУСКА ОСАДКА
	АР	АРХИТЕКТУРНЫЕ РЕШЕНИЯ
	КЖ	КОНСТРУКЦИИ ЖЕЛЕЗОБЕТОННЫЕ
	КЖ.И	СТРОИТЕЛЬНЫЕ ИЗДЕЛИЯ
	К/М	КОНСТРУКЦИИ МЕТАЛЛИЧЕСКИЕ
АЛЬБОМ 6	ЭМ	ЭЛЕКТРОСИЛОВОЕ ОБОРУДОВАНИЕ
	АОВ	АВТОМАТИЗАЦИЯ ВЕНТСИСТЕМЫ
АЛЬБОМ 7	НО	НЕСТАНДАРТИЗИРОВАННОЕ ОБОРУДОВАНИЕ ЗАТВОРЫ ШИТОВЫЕ, СИГНАЛИЗАТОР УРОВНЯ ОСАДКА И ФАСОННЫЕ ЧАСТИ (ИЗ Т.П. 902 - 2 - 469. 89)
АЛЬБОМ 8	НО	НЕСТАНДАРТИЗИРОВАННОЕ ОБОРУДОВАНИЕ РЕГУЛЯТОР ВЫПУСКА ОСАДКА С ЭЛЕКТРОПРИВОДОМ
АЛЬБОМ 9	СО	СПЕЦИФИКАЦИИ ОБОРУДОВАНИЯ
АЛЬБОМ 10	С	СМЕТЫ
АЛЬБОМ 11	ВМ	ВЕДОМОСТИ ПОТРЕБНОСТИ В МАТЕРИАЛАХ
АЛЬБОМ 12.90	АОВ.Н1	ЗАДАНИЕ ЗАВОДУ-ИЗГОТОВИТЕЛЮ НА ЩИТ ОПЕРАТОРА

РАЗРАБОТАН
ИНСТИТУТОМ
„МОСВОДОКАНАЛНИИПРОЕКТ“

ГЛАВНЫЙ ИНЖЕНЕР ИНСТИТУТА *Соколин* Д.А. СОКОЛИН
ГЛАВНЫЙ ИНЖЕНЕР ПРОЕКТА *Казанов* В.К. КАЗАНОВ

УТВЕРЖДЕН РАСПОРЯЖЕНИЕМ МОСГОРИСПОЛКО/ЛА
ОТ 28.04 1989г. № 890Р

ВВЕДЕН В ДЕЙСТВИЕ ПРИКАЗОМ ПО ОБЪЕДИНЕНИЮ
„МОСВОДОКАНАЛ“ ОТ 12.05 1989г. № 206

Технические условия.

1. Железобетонные конструкции.

1.1. В альбоме разработаны сборные железобетонные стеновые панели по серии З.900-3 выпуск 5 с дополнительными закладными деталями и лотковый элемент индивидуального изготовления.

1.2. В зависимости от способа обжатия стены отстойника принята маркировка панелей ПСЧ 2-36-1а/3, ПСЧ 2-36-1а/4 - способ навивки арматуры периодического профиля машиной ЯМН-5. ПСЧ 2-36-1а/3э, ПСЧ 2-36-1а/4э - способ термоэлектронного натяжения.

1.3. Панели изготавливать из морозостойкого F 100 водонепроницаемого W4 тяжелого бетона класса В15.

1.4. Все изделия изготавливать в соответствии с техническими условиями ГОСТ 13015.0-83 и вышеуказанной серии.

2. Арматурные сетки, каркасы, закладные детали.

2.1. Арматурные сетки, каркасы выполнять при помощи контактной сварки.

2.2. Закладные изделия сваривать электродами Э42 по ГОСТ 9467-75.

2.3. Арматурные и закладные изделия должны отвечать требованиям ГОСТ 10922-75.

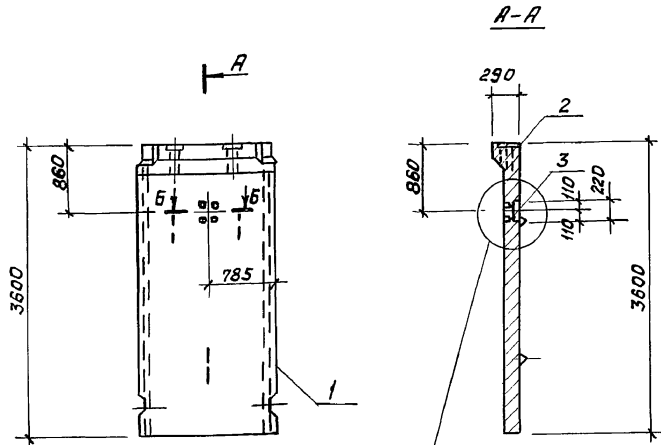
Шрифты, графика, таблицы и вставки - взыскать.

Альбому

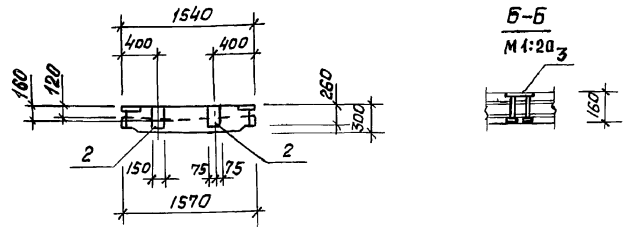
				ТП 902-2-471.89 - КН.И. 00.000 ТУ		
				Технические условия		
ГМП	Славянский			Статья	Лист	Листов
Л. спец.	Мещяцкий			Р		/
И. колор.	Славянский			МасбодоканалНИИпроект		
Ину. отв.	Мещяцкий					

колпоровал Ф 23826-04 4 формат А3

Листом 4



По 9
3.900-3
вып. 5, часть 1



Б-Б
М1:20/3

Формат	Зона	Поз.	Обозначение	Наименование	кол	Примечание
				<u>Документация</u>		
А3			ТП 902-2-471.89 -кжи.00.0007У	Технические условия		
А3			3.900-3 выпуск 5	Панели стеновые для цилиндрических сооружений		
				<u>Сборочные единицы</u>		
А3	1		3.900-3 вып. 5, ч. 1	Панель псц 2-36-1а	1	
А4	2		ТП 902-2-471.89 -кжи.00.001	Изделие закладное М1-1	2	
А4	3		00.002	М1-2	1	

Привязан			
Шв. №			

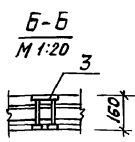
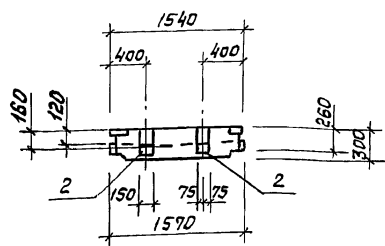
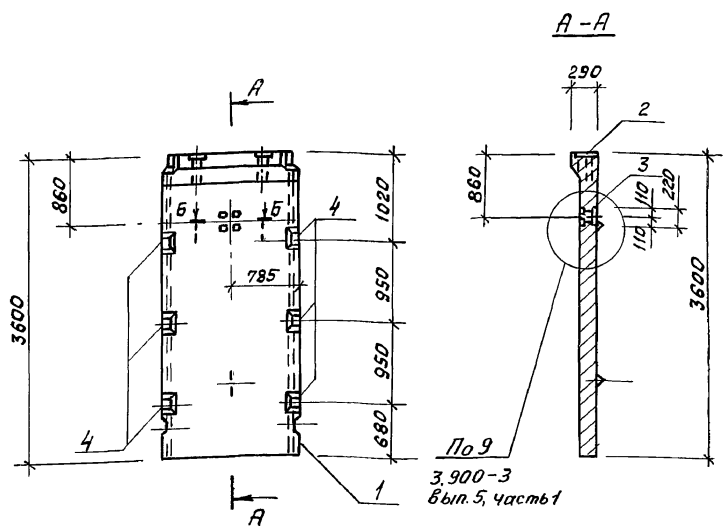
Ведомость расхода стали на дополнительные закладные изделия, кг

Марка элемента	Изделия закладные						Общий расход
	Арматура класса		Прокат марки				
	А-II		В Ст 3 кп2				
	Гост 5781-82		Гост 103-76				
	Ф16	Утого	-150x8	-150x10	-50x10	Утого	
Псц 2-36-1а/3	5,6	5,6	5,5	2,6	0,8	8,9	14,5

ТП 902-2-471.89 -КЖ.И.01.000			Сталь	Масса	Масштаб
Панель стеновая псц 2-36-1а/3			ρ	2100	1:50
Ст. иж. Сурава ГНП Славянский Гл. спец. Мешалкин Н. контр. Славянский Нач. отв. Мешалкин			Лист 1 из 1		
Московская проектная организация					

Шв. № подл. Подпись и дата Взял. Шв. №

А.Львов 4



3,900-3
вып. 5, часть 1

ФОРМАТ	ЗОНА	Поз.	Обозначение	Наименование	Кол.	Примечание
				<u>Документация</u>		
A3			ТП 902-2-471.89 -КЖ.И.00.00014	Технические условия		
A3			3.900-3, выпуск 5	Панели стеновые для цилиндрических сооружений		
				<u>Сборочные единицы</u>		
A3	1		3.900-3, вып. 5, ч.1	Панель псц 2-36-1а	1	
A4	2		ТП 902-2-471.89 -КЖ.И.00.001	Изделие закладное М1-1	2	
A4	3		00.002	М1-2	1	
A4	4		00.003	М1-3	6	

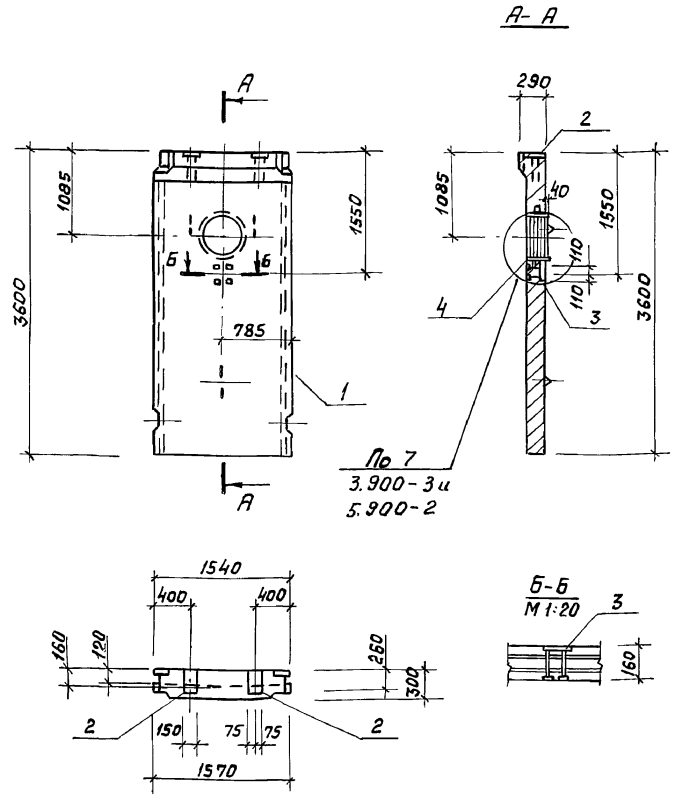
Привязан		
Изм. №		

Ведомость расхода стали на дополнительные закладные изделия, кг

Марка элемента	Изделия закладные										Общий расход	
	Арматура класса					Прокат марки						
	А-I		А-II			в ст 3кп2						
	ГОСТ 5781-82					ГОСТ 19903-74						
Ф6	Итого	Ф14	Ф16	Итого	Всего	58	510		Итого	Всего		
Псц 2-36-1а/3э	0,4	0,4	22,8	5,6	28,4	28,8	5,5	13,0		18,5	18,5	47,3

ТП 902-2-471.89 -КЖ.И. 02.000		
Панель стеновая псц 2-36-1а/3э		
Ст. инж.	Сурова	Сурова
Г.И.П.	Славянский	М
П. спец.	Мешалкин	М
Н. контр.	Славянский	М
Нач. отд.	Мешалкин	М
Сталь	Масса	Масштаб
Р	2100	1:50
Лист	Листов 1	
Мосводоканализпроект		

Листом 4



Формат Зона	Поз.	Обозначение	Наименование	Кол	Приме- чание
			<u>Документация</u>		
А3		ТП 902-2-471.89 - КЖ.И.00.00074	Технические условия		
А3		3.900-3 Выпуск 5	Панели стеновые для цилиндрических сооружений		
			<u>Сборочные единицы</u>		
А3	1	3.900-3, Вып. 5, ч. 1	Панель псц 2-36-1а	1	
А4	2	ТП 902-2-471.89 - КЖ.И.00.001	Изделие закладное М1-1	2	
А4	3	00.002	М1-2	1	
Б4	4	5.900-2	Сальник \varnothing 500, $\epsilon = 200$	1	

Привязан		
Шкв. №		

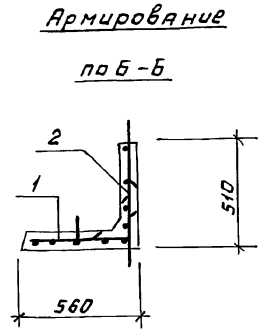
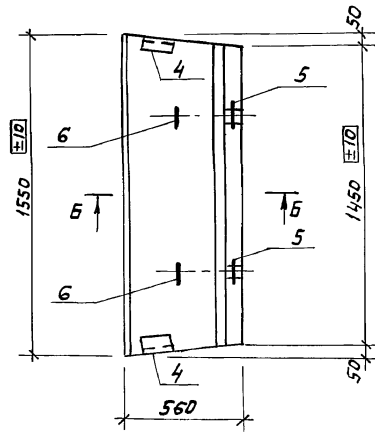
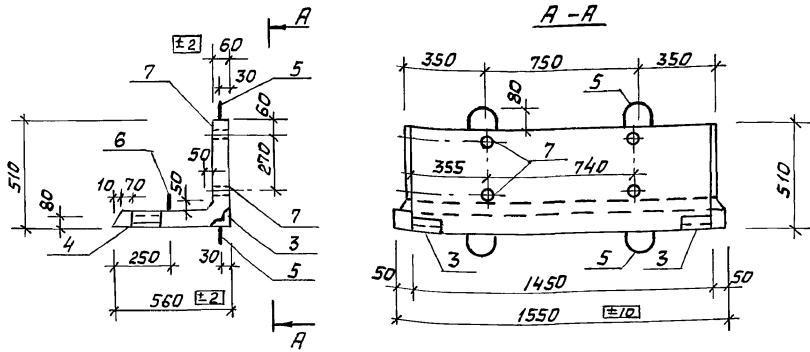
Ведомость расхода стали на дополнительные закладные изделия, кг

Марка элемента	Изделия закладные										Общий расход			
	Арматура класс		Прокат марки											
	А-II		В Ст 3 кл 2				В Ст 3 псч							
	ГОСТ 5781-82	Утого	ГОСТ 2590-71	ГОСТ 19003-74	ГОСТ 10704-76	ТР. 530x7	Утого	Утого	Утого	Утого				
псц 2-36-1а/4	5,6	5,6	5,6	7,8	7,8	5,5	11,6			249	215	215	46,4	52,0

ТП 902-2-471.89			- КЖ.И.03.000		
Панель стеновая псц 2-36-1а/4			Стандия	Масш	Масштаб
			Р	2010	1:50
			Лист	Листов 1	
			МосводоканалНИИпроект		

Шкв. № подл. Подпись и дата. Власт. шкв. №

Альбом 4



Формат	Зона	Поз.	Обозначение	Наименование	Кол.	Примечание
<u>Документация</u>						
А3			ТП 902-2-471.89 КЖ.И.00.00074	Технические условия		
<u>Сборочные единицы</u>						
А4	1		ТП 902-2-471.89 КЖ.И.00.200	Сетка С1	1	
А4	2		00.300	С2	1	
А4	3		00.004	Изделие закладное М2-1	2	
А4	4		00.009	М2-2	2	
А4	5		1.400-9 Вып. 1, л. 18	Петля УП1-4	4	
А4	6			Петля УП2-1	4	
<u>Детали</u>						
Б4	7			Тр. 25x3,2 ГОСТ3262-75; r=60	4	0,2кг
<u>Материалы</u>						
	8			Бетон В15	—	0,106м³

Привязан

Ив.№

Ведомость расхода стали на элемент, кг

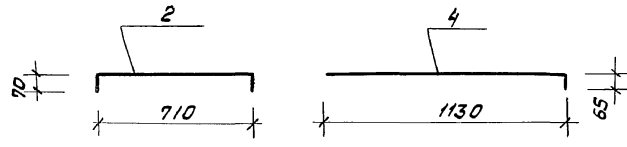
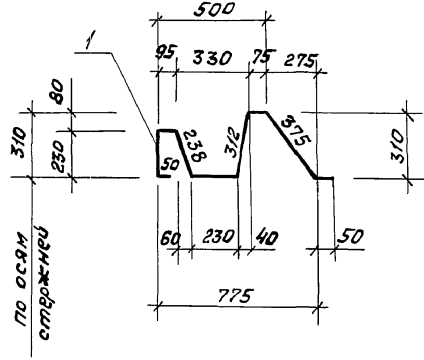
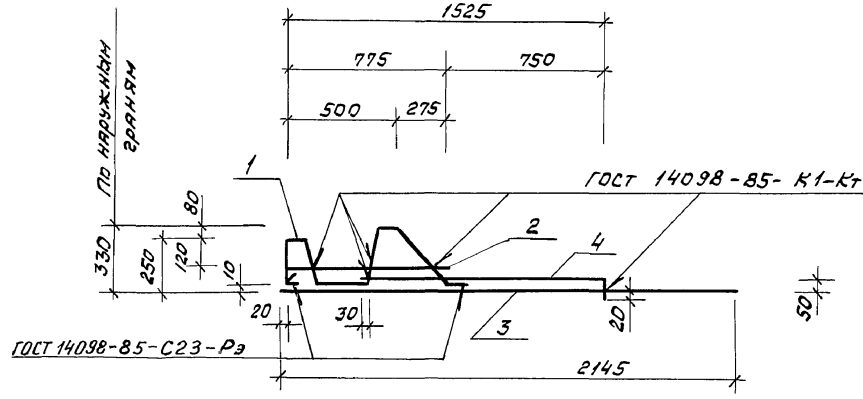
Марка элемента	Изделия арматурные				Изделия закладные					Общий расход		
	Арматура класса А-I				Арм. класса А-II		Прокат марки В Ст 3 кл 2					
	ГОСТ 5781-82				ГОСТ 5781-82	ГОСТ 8509-86	ГОСТ 3262-75					
	φ6	φ8	φ10	Итого	φ10	Итого	Л75x5	Итого	25x3,2		Итого	
Л01	4,5	5,9	2,4	12,8	3,2	3,2	3,6	3,6	0,8	0,8	7,6	20,4

Ст. инж.	Суровя	Суровя	Лоток Л01	Стальная	Масса	Масштаб
Гип.	Славянский	Славянский		р	265	1:20
Тл. спец.	Мешалкин	Мешалкин		Лист	Листов 1	
Н. контр.	Славянский	Славянский		Московская инжиниринг-проект		
Нач. отд.	Мешалкин	Мешалкин				

ТП 902-2-471.89 - КЖ.И. 10.000

Ив.№ по подл. | Подпись и дата | Взам. инв.№

Альбом 4



Формат	Зона	Поз.	Обозначение	Наименование	Кол.	Примечание
				<u>Документация</u>		
А3			ТП 902-2-471.89 - КЖ.И. 00.00079	Технические условия		
				<u>Детали</u>		
Б4	1		-01	ФИА-П ГОСТ 5781-82		
				ℓ = 1655	1	1,03 кг
Б4	2		-02			
				ℓ = 780	1	0,49 кг
Б4	3		-03			
				ℓ = 2145	1	1,33 кг
Б4	4		-04			
				ℓ = 1195	1	0,74 кг

Циф. и подп. Подпись и дата. Взам. инв. №

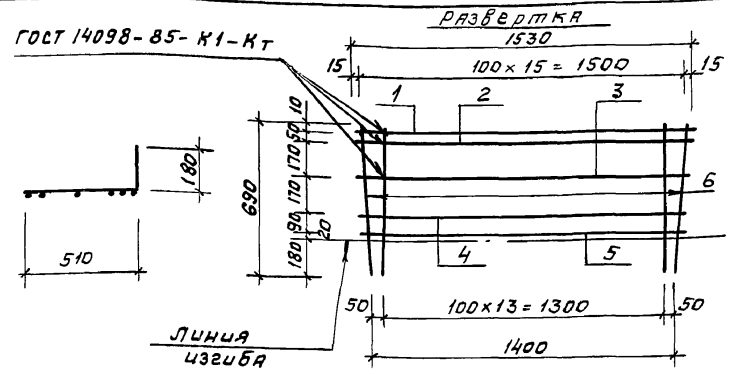
Привязан

Циф. №

ТП 902-2-471.89 - КЖ.И. 00.100		
Каркас плоский		Стадия
КР 1		Масса
		Масштаб
		р
		3,6
		1:20
		Лист
		Листов 1
Мосводоканализпроект		

Рук. Бр. Болотова
 ГИП Славянский
 Пл. спец. Мешьякин
 Н. контр. Славянский
 Нач. отд. Мешьякин

Альбом 4



Формат	Зона	Поз.	Обозначение	Наименование	Кол.	Примечание
				<u>Документация</u>		
А3			ТП 902-2-471.89-КЖ.И.00.000ТУ	Технические условия		
				<u>Детали</u>		
Б4		1	-01	Ф8А-Г ГОСТ 5781-82; r=1530	1	0,6 кг
Б4		2	-02	r=1520	1	0,6 кг
Б4		3	-03	r=1500	1	0,6 кг
Б4		4	-04	r=1450	1	0,6 кг
Б4		5	-05	r=1430	1	0,6 кг
Б4		6	-06	Ф6А-Г ГОСТ 5781-82; r=690	16	0,15 кг

Привязан

И№, №			

ТП 902-2-471.89 - КЖ.И.00.200

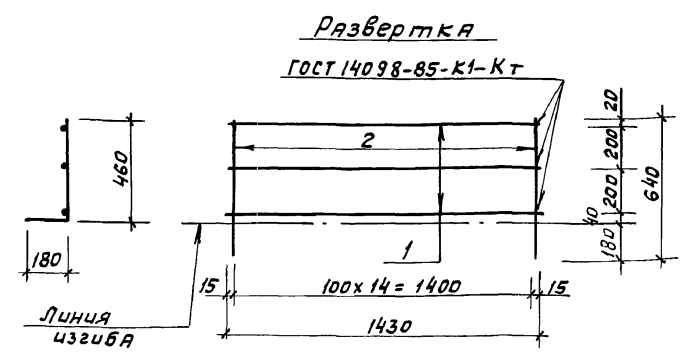
Сетка С1

Станд	Масса	Масштаб
Р	5,4	1:20
Лист	Листов 1	

МосводоканалНИИпроект

копировал *Q* формат А4

Альбом 4



Формат	Зона	Поз.	Обозначение	Наименование	Кол.	Примечание
				<u>Документация</u>		
А3			ТП 902-2-471.89-КЖ.И.00.000ТУ	Технические условия		
				<u>Детали</u>		
Б4		1	-01	Ф8А-Г ГОСТ 5781-82; r=1430	3	0,6 кг
Б4		2	-02	Ф6А-Г ГОСТ 5781-82; r=640	15	0,14 кг

Привязан

И№, №			

ТП 902-2-471.89 КЖ.И.00.300

Сетка С2

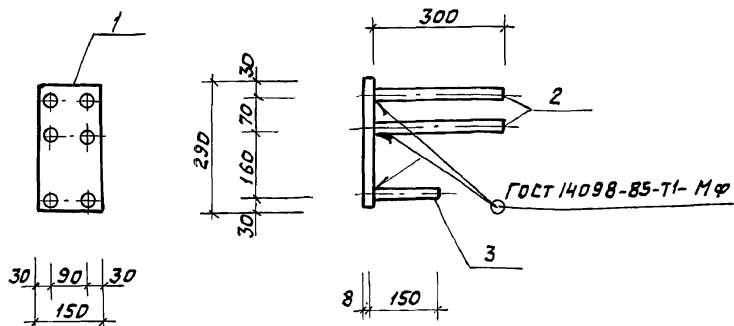
Станд	Масса	Масштаб
Р	3,8	1:20
Лист	Листов 1	

МосводоканалНИИпроект

копировал *Q* 23826-04 11 формат А4

И№, № подл. Подпись и дата. Взял. И№, №

И№, № подл. Подпись и дата. Взял. И№, №



Формат Зона	Поз.	Обозначение	Наименование	Кол.	Приме- чание
			<u>Документация</u>		
А3		ТП 902-2-471.89-КЖ.И.00.000ТУ	Технические условия		
			<u>Детали</u>		
Б4	1	-01	Лист 6-150x8 Гост 19903-74 р-290 в СтЗ кп2 Гост 14637-79	1	2,73 кг
Б4	2	-02	Ф16А-П Гост 5781-82; р-300	4	0,48 кг
Б4	3	-03	р-150	2	0,24 кг

Привязан

ЦНВ. №

ТП 902-2-471.89 - КЖ. И. 00. 001

Изделие закладное
М 1-1

Стяжка	Масса	Масштаб
р	5,13	1:10
Лист	Листов 1	

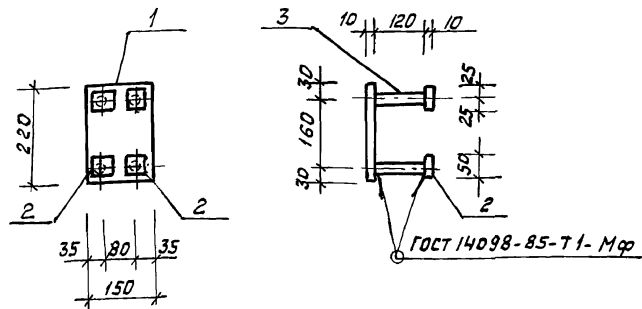
МосводоканалНИИпроект

копировал Р

формат А4

ЦНВ. № подл. Подпись и дата. Взам. инв. №

От. инж. Суровя Суровя
ГИП Славянский
Гл. спец. Мешалкин
Н. контр. Славянский
Нач. ств. Мешалкин



Формат Зона	Поз.	Обозначение	Наименование	Кол.	Приме- чание
			<u>Документация</u>		
А3		ТП 902-2-471.89-КЖ.И.00.000ТУ	Технические условия		
			<u>Детали</u>		
Б4	1	-01	Лист 6-150x10 Гост 19903-74 р-220 в СтЗ кп2 Гост 14637-79	1	2,59 кг
Б4	2	-02	Полоса 6-50x10 Гост 103-76 р-50 в СтЗ кп2 Гост 535-79	4	0,2 кг
Б4	3	-03	Ф16 А-П Гост 5781-82; р=120	4	0,2 кг

Привязан

ЦНВ. №

ТП 902-2-471.89 - КЖ. И. 00. 002

Изделие закладное
М 1-2

Стяжка	Масса	Масштаб
р	4,2	1:10
Лист	Листов 1	

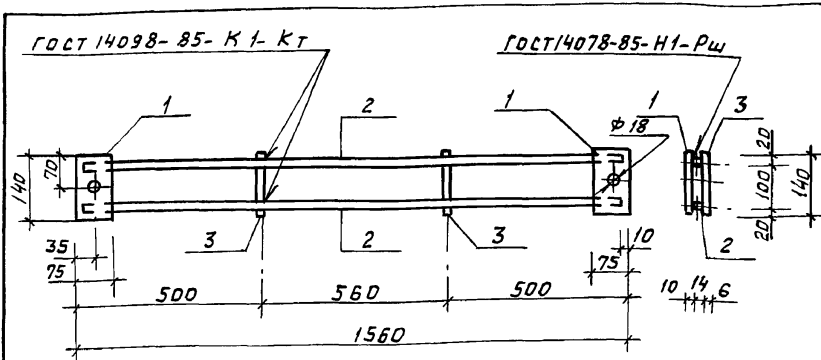
МосводоканалНИИпроект

копировал Р 23826-04 12 формат А4

ЦНВ. № подл. Подпись и дата. Взам. инв. №

Ст. инж. Суровя Суровя
ГИП Славянский
Гл. спец. Мешалкин
Н. контр. Славянский
Нач. ств. Мешалкин

Альбом 4



Формат	Зона	Лист	Обозначение	Наименование	Кол.	Примечание
				<u>Документация</u>		
A3			ТП 902-2-471.89 КЖ.И.00.000ТУ	Технические условия		
				<u>Детали</u>		
Б4	1		-01	Лист Б-140x10 ГОСТ 19903-74 2=75 В Ст.3 кп2 ГОСТ 14637-79	2	0,8 кг
Б4	2		-02	Ф14А-II ГОСТ 5781-82; l=1540	2	1,9 кг
Б4	3		-03	Ф6А-I ГОСТ 5781-82; l=140	2	0,03 кг

Привязан

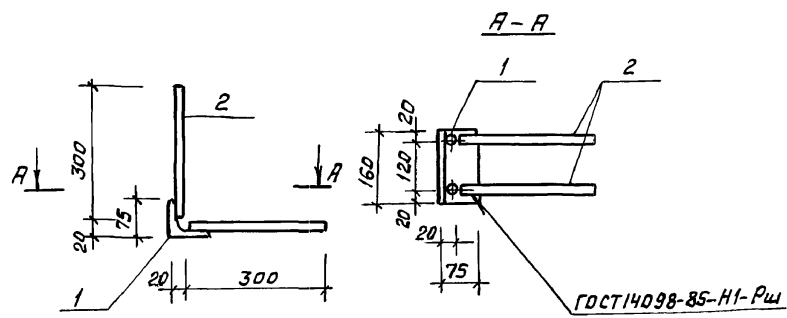
Ив.н.№

ТП 902-2-471.89 -КЖ.И. 00.003

Изделие закладное М 1-3			Стандия	Масса	Масштаб
Ст. инж.	Сурова	Сурова	Р	5,5	1:10
ГИП	Славянский	Славянский	Лист	Листов 1	
Гл. спец.	Мешалкин	Мешалкин	МосводоканалНИИпроект		
Н. контр.	Славянский	Славянский			
Нач. отд.	Мешалкин	Мешалкин			

копировал Р формат А4

Альбом 4



Формат	Зона	Лист	Обозначение	Наименование	Кол.	Примечание
				<u>Документация</u>		
A3			ТП 902-2-471.89 КЖ.И.00.000ТУ	Технические условия		
				<u>Детали</u>		
Б4	1		-01	Уголок б-75x75x5 ГОСТ 8509-86 E=150 В Ст3 кп2 ГОСТ 535-79	1	0,9 кг
Б4	2		-02	Ф10А-II ГОСТ 5781-82; l=300	4	0,2 кг

Привязан

Ив.н.№

ТП 902-2-471.89 -КЖ.И. 00.004

Изделие закладное М 2-1			Стандия	Масса	Масштаб
Ст. инж.	Сурова	Сурова	Р	1,7	1:10
ГИП	Славянский	Славянский	Лист	Листов 1	
Гл. спец.	Мешалкин	Мешалкин	МосводоканалНИИпроект		
Н. контр.	Славянский	Славянский			
Нач. отд.	Мешалкин	Мешалкин			

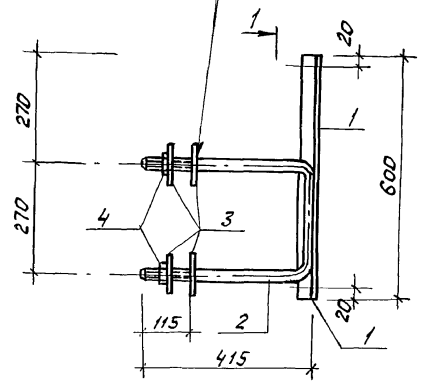
копировал Р 23826-04 13 формат А4

Ив.н.№ подл. Подпись и дата Взам. ив.н.м

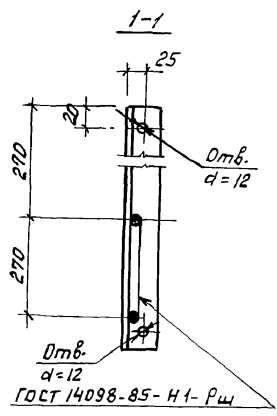
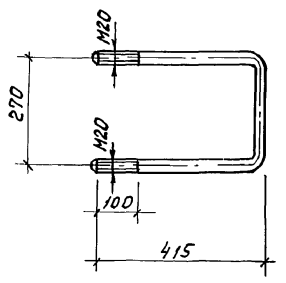
Ив.н.№ подл. Подпись и дата Взам. ив.н.м

Альбом

ГОСТ 5264-80-T1-D4



Поз. 2



Формат Зона	Проз.	Обозначение	Наименование	кол	Приме- чание
			<u>Документация</u>		
А3		ТП 902-2-471.89-КЖ.И.ОО.000ТУ	Технические условия		
			<u>Детали</u>		
Б4	1	-01	Уголок Б-40х40х4 ГОСТ 8509-86 ВСтЗ кп2 ГОСТ 535-79 Р-600	1	1,45 кг
Б4	2	-02	Ф20А1 ГОСТ 5781-82 Р-1100	1	2,7 кг
Б4	3	-03	Лист Б-100х4 ГОСТ 19903-74 ВСтЗ лс6 ГОСТ 14637-79 Р-100	4	0,32 кг
			<u>Стандартные изделия</u>		
	4		Гайка М 20 ГОСТ 5915-70	2	0,07 кг

Привязан			
ЧИВ. №			

ТП 902-2-471.89 - КЖ.И.ОО.005

Изделие закладное
МН1

Стаяция	Мяеся	Масштаб
Р	5,5	1:20

Лист Листов

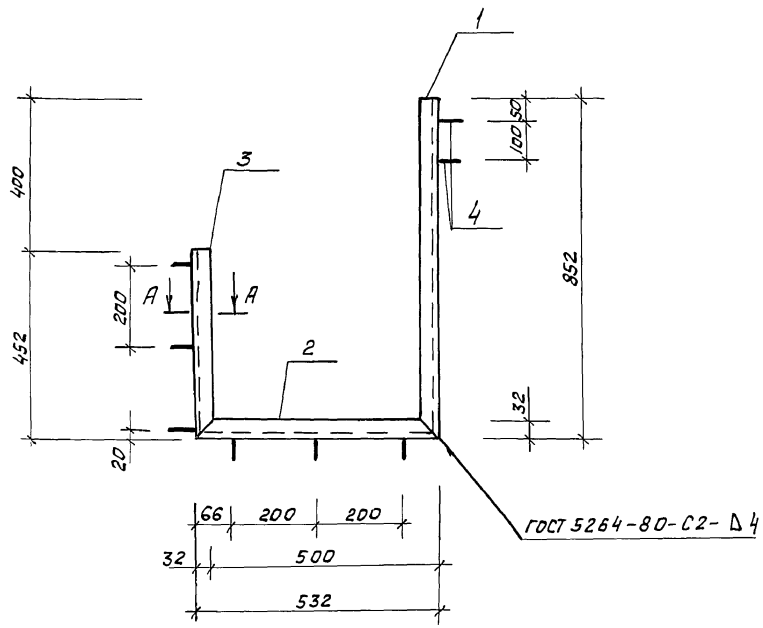
Мосводоканализпроект

Ст. инж.	Суровя	<i>Суровя</i>
ГИП	Славянский	<i>Славянский</i>
Тл. спец.	Мешалкин	<i>Мешалкин</i>
Н. контр.	Славянский	<i>Славянский</i>
Нач. отд.	Мешалкин	<i>Мешалкин</i>

копировал Ф 23826-04 14 формат А3

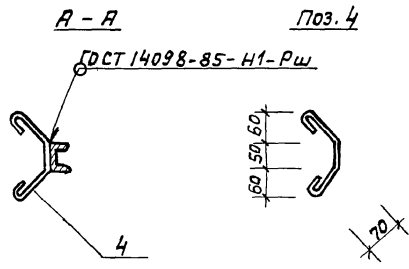
ЧИВ. № подл. Подпись и дата. ВЛАН. ЧИВ. №

Альбом 4



ФОРМАТ	ЗОНА	Поз.	Обозначение	Наименование	кол.	Примечание
				<u>Документация</u>		
A3			ТП 902-2-471.89-КЖ.И.00.000.ТУ	Технические условия		
				<u>Детали</u>		
Б4	1		-01	швеллер 50 ГОСТ 8240-72 $\rho=852$ В СтЗ кп2 ГОСТ535-79	1	4,1 кг
Б4	2		-02	$\rho=532$	1	2,6 кг
Б4	3		-03	$\rho=452$	1	2,2 кг
Б4	4		-04	$\Phi 6A-I$ ГОСТ5781-82; $\rho=280$	8	0,1 кг

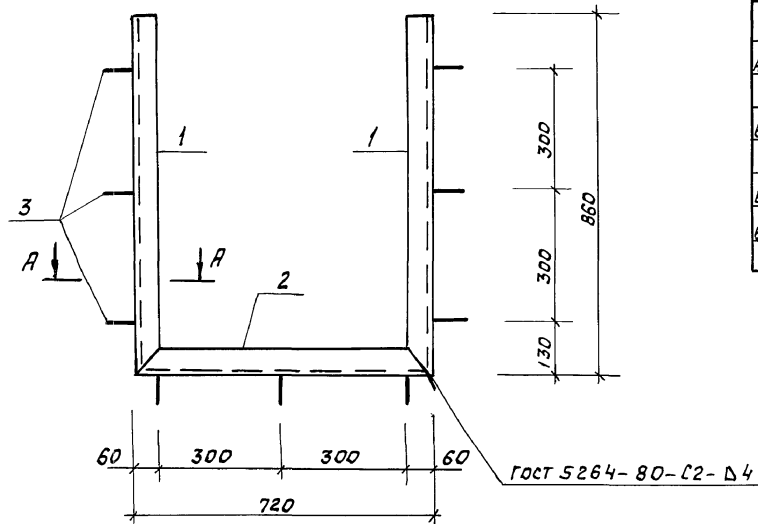
ИМБ.№ подл. Подпись и дата Взам. ИМБ.И



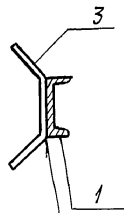
Привязан			
ИМБ.№			

			ТП 902-2-471.89 - КЖ.И.00.006		
			Изделие закладное		
			Стадия	Масса	Масштаб
			Р	9,6	1:10
			Лист 1 / Листов 1		
Ст. инж.	Сурова	Сурова	Масштаб: 1:10 Масштаб: 1:10		
Гип	Славянский	Славянский			
Гл. слес.	Мешалкин	Мешалкин			
Нач. отд.	Славянский	Славянский			

Альбом 4

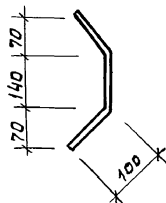


А - А



ГОСТ 14098-85-Н1-Рш

Поз. 3



Формат	Зона	Поз.	Обозначение	Наименование	Кол.	Примечание
				<u>Документация</u>		
A3			ТП 902-2-471.89-КЖ.И.00.000.Т4	Технические условия		
				<u>Детали</u>		
Б4	1		-01	швеллер 14П ГОСТ 8240-72 с-860 8 Ст. 3 кп2 ГОСТ 535-79	2	10,6 кг
Б4	2		-02	ℓ=720	1	8,9 кг
Б4	3		-03	ФЮА-П ГОСТ 5781-82; ℓ=340	9	0,2 кг

Привязан

Линв. №

ТП 902-2-471.89 - КЖ.И.00.007

Изделие закладное
МНЗ

Стандия Масса Масштаб

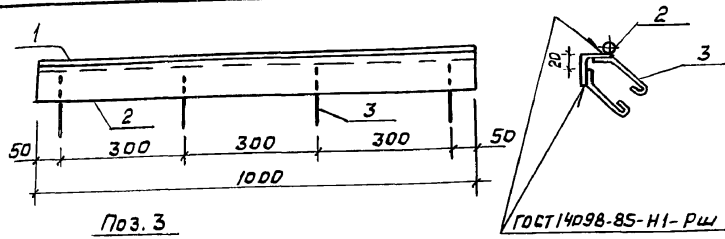
Р 31,9 1:10

Лист Листов 1

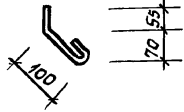
Мосводоканализпроект

Ст. инж. Сурова
Гип. Славянский
Гл. спец. Мешалкин
Н. контр. Славянский
Нач. отд. Мешалкин

Линв. № подл. Подпись и дата. Взам. инв. №



Поз. 3



Формат	Зона	Поз.	Обозначение	Наименование	Кол.	Примечание
				<u>Документация</u>		
А3			ТП 902-2-471.89 КЖ.И.00.000ТУ	Технические условия <u>Детали</u>		
Б4	1		-01	Уголок 6-75x75x6 ГОСТ 8509-86 В Ст 3кп2 ГОСТ 535-79 L=1000	1	6,9 кг
Б4	2		-02	Ф8А-I ГОСТ 5781-82; L=1000	1	0,4 кг
Б4	3		-03	Ф6А-I ГОСТ 5781-82; L=200	8	0,05 кг

Привязан

ЦНБ, №

ТП 902-2-471.89 - КЖ. И. 00. 008

Изделие закладное
МН-4

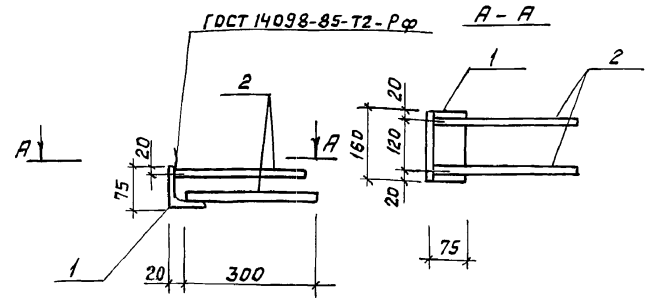
Стандия	Масса	Масштаб
Р	7,7	1:10
Лист	Листов 1	

МособдоканалНИИпроект

копировал Ф

формат А4

ЦНБ, № подл. Подпись и дата. Взам. инв. №



Формат	Зона	Поз.	Обозначение	Наименование	Кол.	Примечание
				<u>Документация</u>		
А3			ТП 902-2-471.89 КЖ.И.00.000ТУ	Технические условия <u>Детали</u>		
Б4	1		-01	Уголок 6-75x75x5 ГОСТ 8509-86 В Ст 3кп2 ГОСТ 535-79 L=1500	1	0,9 кг
Б4	2		-02	10А-I ГОСТ 5781-82; L=300	4	0,2 кг

Привязан

ЦНБ, №

ТП 902-2-471.89 - КЖ. И. 00. 009

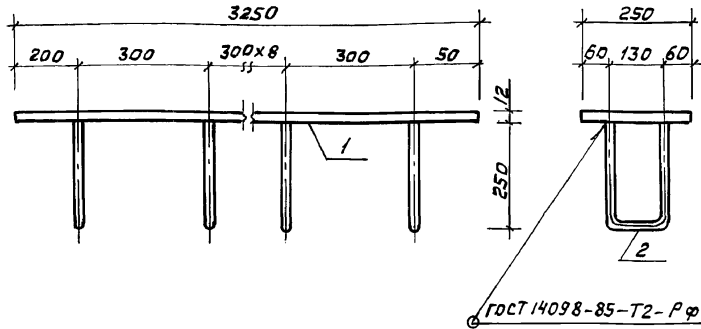
Изделие закладное
М2-2

Стандия	Масса	Масштаб
Р	1,7	1:10
Лист	Листов 1	

МособдоканалНИИпроект

копировал Ф 23826-04 17 формат А4

ЦНБ, № подл. Подпись и дата. Взам. инв. №



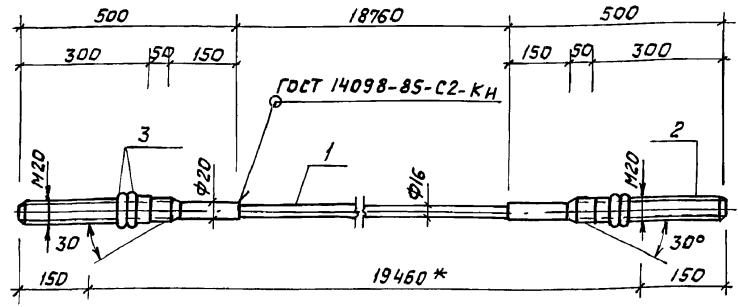
Формат	Зона	Поз.	Обозначение	Наименование	Кол.	Примечание
				<u>Документация</u>		
А3			ТП 902-2-471.89-КЖ.И.00.000ТУ	Технические условия		
				<u>Детали</u>		
Б4	1		-01	Лист 6-12x250 ГОСТ 13903-74 Р-3250 ВСтЗпсб-1 ГОСТ 14637-75	1	76,6 кг
Б4	2		-02	Ф18А-III ГОСТ 5781-82; e=590	11	1,2 кг

Привязан			
Шиф. №			

ТП 902-2-471.89			-КЖ.И.00.010		
Изделие закладное			Сталь	Масса	Масштаб
МН5			Р	89,8	1:10
			Лист	Листов 1	
МосводоканалНИИпроект					

копировал *Q* формат А4

Шиф. № подл.	Шиф. № подл.	Шиф. № подл.	Шиф. № подл.	Шиф. № подл.	Шиф. № подл.	Шиф. № подл.	Шиф. № подл.
Сп. инж.	Суровя	Суровя					
Г.И.П.	Славянский	Славянский					
Гл. спец.	Мешалкин	Мешалкин					
Н. контр.	Славянский	Славянский					
Нач. отд.	Мешалкин	Мешалкин					



Формат	Зона	Поз.	Обозначение	Наименование	Кол.	Примечание
				<u>Документация</u>		
А3			ТП 902-2-471.89 КЖ.И.00.000ТУ	Технические условия		
				<u>Детали</u>		
Б4	1		-01	Ф16А-IV ГОСТ 5781-82; e=18760	1	29,6 кг
Б4	2		-02	Ф22А-III ГОСТ 5781-82; e=500	2	1,5 кг
				<u>Стандартные изделия</u>		
		3		Гайка М 20 ГОСТ 5915-70	4	

Привязан			
Шиф. №			

ТП 902-2-471.89			-КЖ.И.00.011		
Напрягаемый стержень			Сталь	Масса	Масштаб
НС1			Р	32,85	1:10
			Лист	Листов 1	
МосводоканалНИИпроект					

копировал *Q* 23826-04 18 формат А4

Шиф. № подл.	Шиф. № подл.	Шиф. № подл.	Шиф. № подл.	Шиф. № подл.	Шиф. № подл.	Шиф. № подл.	Шиф. № подл.
Сп. инж.	Суровя	Суровя					
Г.И.П.	Славянский	Славянский					
Гл. спец.	Мешалкин	Мешалкин					
Н. контр.	Славянский	Славянский					
Нач. отд.	Мешалкин	Мешалкин					

