

ГОСУДАРСТВЕННЫЙ КОМИТЕТ СОВЕТА МИНИСТРОВ СССР ПО ДЕЛАМ СТРОИТЕЛЬСТВА

(ГОССТРОЙ СССР)

**Т И П О В Ы Е
ТЕХНОЛОГИЧЕСКИЕ
К А Р Т Ы**

Р А З Д Е Л 04

АЛБОМ 04.04

УСТРОЙСТВО ЛЕНТОЧНЫХ ФУНДАМЕНТОВ

16964 - 04
ЦЕНА 5-09

ЦЕНТРАЛЬНЫЙ ИНСТИТУТ ТИПОВОГО ПРОЕКТИРОВАНИЯ
ГОССТРОЙ СССР

Москва, А-445, Смоленск ул. 22

Сдано в печать XI 1980.

Заказ № 14962 Тираж 1050 экз.

С О Д Е Р Ж А Н И Е А Л Ь Б О М А

4.01.01.14	Монтаж и демонтаж стальной и комбинированной унифицированной опалубки ленточных фундаментов.	3
4.01.01.16	Монтаж и демонтаж металлической типовой унифицированной опалубки ленточных фундаментов (конструкции ЦНИИОМТП)	9
4.02.01.05	Монтаж арматуры ленточных фундаментов из готовых сеток, каркасов и блоков.	14
4.02.01.06	Установка арматуры ленточных фундаментов из отдельных стержней.	26
4.03.01.07	Бетонирование ленточных фундаментов с помощью вибротранспорта.	33
4.03.01.09	Бетонирование ленточных фундаментов с помощью магистрального звеньевго транспортера и виброжелобов.	40
4.03.01.10	Бетонирование ленточных фундаментов с помощью башенного и стрелового крана.	47
4.03.01.11	Бетонирование ленточных фундаментов с помощью бетононасосов и пневмонагнетателей.	55
4.03.01.12	Бетонирование ленточных фундаментов с помощью бетоноукладчиков.	72
4.03.01.10a	Бетонирование ленточных фундаментов башенным и стреловым кранами.	79
4.03.01.12a	Бетонирование ленточных фундаментов с помощью бетоноукладчиков.	88
4.03.01.07a	Бетонирование ленточных фундаментов с помощью вибротранспорта.	98
4.03.01.09a	Бетонирование ленточных фундаментов с помощью магистрального и звеньевго транспортеров и виброжелобов.	105
04.04.16 приложение	Рабочие чертежи металлической унифицированной опалубки конструкции треста "Харьковстроймеханизация"	114

3			
ТИПОВАЯ ТЕХНОЛОГИЧЕСКАЯ КАРТА		Инфр	
Бетонирование ленточных фундаментов с помощью бетоноукладчика		4.03.01.12 а 04.04.13	
Цир В.В.	Козлов В.А.	I. ОБЛАСТЬ ПРИМЕНЕНИЯ	
Кузьгин С.С.	Мауренко В.А.	<p>Технологическая карта разработана на бетонирование ленточных фундаментов с помощью бетоноукладчиков. Применение бетоноукладчиков в строительстве направлено на ликвидацию ручного труда и увеличение производительности труда.</p>	
Гл. инженер треста	Начальник отдела	II. ТЕХНИКО-ЭКОНОМИЧЕСКИЕ ПОКАЗАТЕЛИ СТРОИТЕЛЬНОГО ПРОЦЕССА	
Гл. инженер проекта	Исполнитель	<p>Трудоемкость на 1 м³ бетона, чел.-дней 0,051</p> <p>Выработка бетона на одного рабочего в смену, м³ бетона 19,6</p> <p>Затраты работы бетоноукладчика на 1 м³ бетонной смеси, мин.-см 0,01</p>	
Разработана трестом "Оргтехстрой" Главмособрстроя		Утверждена Главными техническими управлениями Министра СССР, Минпромстроя СССР, Минтяжстроя СССР " 20 " <u>июня</u> 1972 г. N°02-9/3	
		Срок введения " 1 " <u>января</u> 1973 г.	

04.04.13

4

V. ОРГАНИЗАЦИЯ И ТЕХНОЛОГИЯ СТРОИТЕЛЬНОГО ПРОЦЕССА

I. До начала бетонирования ленточных фундаментов с помощью бетоноукладчиков, на строительной площадке должны быть выполнены следующие работы:

- закончены планировочные и земляные работы;
- установлена арматура;
- установлена и раскреплена опалубка;
- сделано освещение территории площадки строительства, проездов и рабочих мест;
- подготовлены бригады бетонщиков и проведен инструктаж по технике безопасности;
- составлены калькуляции, выданы наряды на работы, подлежащие выполнению;

заготовлены инструмент, инвентарь и приспособления, необходимые для бетонирования и бесперебойной работы бетоноукладчиков.

2. Укладка бетона в монолитные бетонные и железобетонные конструкции, при устройстве нулевого цикла, часто еще выполняется вручную. Для механизации этих работ разработано несколько типов бетоноукладчиков:

Прицепные бетоноукладчики:

- а) бетоноукладчики на салазках (рис.4);
- б) бетоноукладчики на шасси автоприцепа (рис.1,5).

Самоходные бетоноукладчики:

- а) на базе тракторов и других машин (рис.6-9).

Принцип подачи бетона в опалубку во всех бетоноукладчиках одинаков. Бетонная смесь из автосамосвала загружается в приемный бункер, который с помощью одной (двух) лебедок или подъемной рамы с рычагами поднимается, поворачиваясь вокруг горизонтальной оси и перегружает бетон через промежуточную емкость на ленточный транспортер.

Далее, бетонная смесь по транспортеру, через подвесной хобот или желоб, поступает в опалубку бетоняруемой конструкции (рис.1-3,12,13).

Транспортеры устанавливаются к оси движения бетоноукладчиков в различных направлениях:

- а) со стреловым транспортером, смонтированным перпендикулярно оси движения агрегата (рис.1,5);
- б) со стреловым транспортером, смонтированным параллельно оси движения агрегата (рис.4,6-9).

применение бетоноукладчиков в строительстве сокращает ручной труд и значительно увеличивает производительность труда. Себестоимость укладки I м³ бетона снижается в несколько раз.

3. План и разрез (схематически) части дома, серии I-468-I на 75 кв., на котором будут выполняться работы по бетонированию фундаментов, а также схему организации строительной площадки в период бетонирования (рис. I, I3).

4. По мере укладки и уменьшения глубины опускания бетонной смеси нижние звенья хобота снимают так, чтобы расстояние от устья хобота до места укладки составляло 0,7-1,0 м. Это предохраняет бетонную смесь от расслаивания. Применение гибких хоботов позволяет отклонять их оттяжками от вертикали и подавать бетонную смесь в различные точки бетонированной конструкции без перегрузки. Оттягивание хобота в сторону допускается на 0,25 м. на каждый метр высоты хобота.

Бетонная смесь в конструкции уплотняется электромеханическими вибраторами. Продолжительность вибрирования обычно составляет 20-30 сек. Признаками окончания уплотнения при работе вибраторов являются: прекращение оседания бетонной смеси, появление на ее поверхности цементного молока, уменьшения количества воздушных пузырьков, выходящих из бетонной смеси.

При уплотнении внутренними вибраторами, поднимать их следует медленно, чтобы на поверхности не образовывались лунки. В случае многослойной укладки бетонной смеси внутренний вибратор для уплотнения верхнего слоя, должен погружаться на 50-100 мм в нижележащий слой. Это обеспечивает лучшую связь между слоями (рис. I0). Перестановка внутренних и поверхностных вибраторов (рис. II), обеспечивает полную проработку бетонной смеси.

Особенно тщательно следует уплотнять бетонную смесь непосредственно у опалубки. Глубина проработки слоя бетонной смеси при внутренних вибраторах не должна превышать 1,5 длины рабочей части вибратора. Поверхностными вибраторами уплотняют слой, толщиной от 100 до 250 мм, в зависимости от густоты армирования конструкции.

При возобновлении бетонирования (после перерыва), с поверхности бетона следует удалить цементную пленку, промыть поверхность бетона водой, уложить тонкий слой раствора. Если перерыв был более 2 часов, то возобновление бетонирования фундаментов допускается только после достижения бетоном прочности на сжатие не менее 12 кг/см².

При транспортировке бетонной смеси ленточным транспортером бетоноукладчика необходимо соблюдать следующие требования:

во избежание расслоения смеси транспортер для подачи бетонной смеси должен загружаться непрерывно и достаточно толстым слоем;

транспортером перемещать бетонные смеси с осадкой конуса не более 60 мм;

скорость ленты транспортера не должна превышать 1 м/сек; углы подъема и опускания должны быть не выше указанных в табл. I.

Таблица I

Подвижность бетонной смеси по осадке конуса, мм	Наибольший угол наклона ленты транспортера	
	при подъеме	при спуске
До 40	18	12
40-80	15	10

IV. ОРГАНИЗАЦИЯ И МЕТОДЫ ТРУДА РАБОЧИХ ПРИ ПРОИЗВОДСТВЕ РАБОТ БЕТОНУКЛАДЧИКОМ УБ-132

I. Состав бригады по профессиям и распределение работы между звеньями приводится в табл. 2.

Таблица 2

№ звена	Состав звена по профессиям	Код-во чел.	Перечень работ
1	2	3	4
	Бетонщик 2разр.	I	Приемка бетонной смеси из кузова автомобиля-самосвала в промежуточный бункер бетоноукладчика; очистка кузова автомобиля-самосвала и бункера бетоноукладчика; снятие опор бетоноукладчика перед переводом его на следующую позицию и установка опор на новой позиции.
	Машинист 5разр.	I	Обслуживание бетоноукладчика и уход за ним в течение смены.
2	Бетонщик 4разр. Бетонщик 2разр.	I I	Приемка бетонной смеси из транспортного средства непосредственно на место укладки;

4.03.01.12a
04.04.13

7

I	2	3	4
			укладка бетонной смеси с частичной перекидкой, а также по лоткам или через хоботы; прочистка лотков и хоботов в процессе работы; разравнивание бетонной смеси и уплотнение вибраторами; перестановка вибраторов, лотков и хоботов; выравнивание открытой поверхности бетона.

2. Размещение в рабочей зоне бетоноукладчика, инвентаря, приспособлений и средств малой механизации при подготовке к бетонированию фундаментов показано на схеме (рис.13).

3. Последовательность выполнения основных операций приводится в таблице 3.

Таблица 3

№ п.п.	Наименование процессов	Последовательность рабочих операций
1	2	3
1.	Транспортирование бетонной смеси к бетоноукладчику на площадке.	Подача бетонной смеси автосамосвалами к приемному бункеру бетоноукладчика; приемка бетонной смеси из кузова автомобиля-самосвала в приемный бункер бетоноукладчика; очистка кузова автомобиля-самосвала и бункера бетоноукладчика
2.	Подача бетонной смеси непосредственно к месту укладки	Перемещение бетонной смеси при помощи транспортера бетоноукладчика из приемного бункера непосредственно к месту бетонирования. Распределение бетонной смеси в фундаменте при помощи дополнительного оборудования; лотков, хоботов, вибраторов.
3.	Укладка бетонной смеси	Разравнивание бетонной смеси и уплотнение вибраторами; перестановка вибраторов, лотков, хоботов. Выравнивание открытой поверхности бетона.

4.03.01.12a
04.04.13

8

4. Методы и приемы работ

Первое звено, в состав которого входят 2 человека: бетонщик 2 разряда (Б1) и машинист 5 разряда (М1). Они принимают бетонную смесь из кузова автомобиля-самосвала в приемный бункер бетоноукладчика и перемещают ее транспортером к месту бетонирования.

Бетонщик (Б1), находясь возле бункера, принимает бетонную смесь из кузова автомобиля-самосвала в приемный бункер, очищает кузов автомобиля-самосвала и приемный бункер от остатков бетонной смеси; снимает опоры бетоноукладчика перед переводом его на следующую позицию и устанавливает их на новой позиции.

Машинист (М1) обслуживает бетоноукладчик.

Второе звено, в состав которого входит 2 человека: бетонщик 4 разряда (Б2) и бетонщик 2 разряда (Б-3). Они принимают бетонную смесь с ленты транспортера бетоноукладчика непосредственно на место укладки.

Бетонщик (Б2) переставляет вибратор, лотки для хобота и выравнивает открытую поверхность бетона.

Бетонщик (Б3) укладывает бетонную смесь с частичной перекидкой, очищает лотки или хоботы в процессе работы, разравнивает бетонную смесь.

Для предотвращения расслаивания бетонной смеси на местах укладки без применения вибрототков и хоботов следует устраивать узкие бункера (конические трубы) высотой не менее 600 мм (рис.2,3,12).

При бетонировании конструкций разрешается свободное сбрасывание бетонной смеси с высоты не более 2 м. При необходимости опускания бетонной смеси на большую глубину применяют звеньевые хоботы (при высоте до 10 м), лотки или виброжелоба (при высоте до 5 м) и виброхоботы (при высоте выше 10 м).

ТЕХНИКА БЕЗОПАСНОСТИ

Правила техники безопасности помещены в СНиП В-А.11-70.*

При производстве бетонных работ необходимо выполнять следующие требования:

а) бетоноукладчики должны иметь паспорт и индивидуальные номера, по которым они записаны в специальный журнал учета и технического состояния. Бетоноукладчики, изготовленные на месте и не имеющие заводского паспорта, регистрируются на основании паспорта, составленного механиком строительной организации;

04.04.13
4.03.01.12a

9

04.04.13
4.03.01.12a

10

б) запрещается допускать к управлению бетоноукладчиками рабочих, не имеющих удостоверения на право управления данной машиной;

в) запрещается работа бетоноукладчиков непосредственно под проводами действующих линий электропередачи любого напряжения;

г) работа бетоноукладчиков вблизи линий электропередач допускается только при условии, если расстояние по горизонтали между крайней точкой механизма и ближайшим проводом линии будет не менее указанного в табл.4.

Таблица 4

Напряжение линии электропередачи, кВ	до I	I-20	35-110	154	220	330-500
Расстояние, м	1,5	2	4	5	6	9

ГРАФИК ВЫПОЛНЕНИЯ РАБОТ (на 100 м³)

Гр. №	Наименование работ	Един. измер.	Объем работ	Грудом-кость на ел. изме-рения, чел.-час работ, чел.-дн.	Грудом-кость на ел. изме-рения, объем работ, чел.-дн.	Состав бригады	Рабочие дни		Рабочие часы
							I		
							I	II	
I	Бетонирование фундаментов шириной более 600мм с помощью бетоноукладчика МБ-112	м ³	100	0,42	5,18	Бетонщик 2 чел. Эксперт 4 чел. Узел. Маст. 5 чел. Эксперт 1 чел.			

04.04.13
4.03.01.12 а

II

7. КАДНУЛЦІЯ ГРУДОВЫ ЗАТРАГІ (на 100 м³)

№ п.п.	Вид работ	Наименование работ	Един. измер.	Объем работ	Норма времени на едн. измер., чел.-час	Затраты труда на едн. измер., объем работ, чел.-час	Расценка на едн. измер., руб. коп.	Стоимость затрат труда на весь объем работ, руб., коп.
1	2	3	4	5	6	7	8	9
1	4-1-36 Г. № 5	Приемка бетонной смеси из кузова автомобиля-самосвала в приёмный бункер бетоноукладчика УБ-132	м³	100	0,115	11,5	0-05,7	5-70
2	1-9	Перемещение бетонной смеси бетоноукладчиком УБ-132 к месту укладки	100м³	1	8,5	8,5	4-19	4-19
3	4-1-37 Г. № 3	Приемка бетонной смеси из транспортного средства непосредственно на место укладки при бетонировании ленточных фундаментов шириной более 600 мм	м³	100	0,22	22,0 42	0-12,3	12-30 22-19

04.04.13
4.03.01.12 а

I2

У. МАТЕРІАЛЬНО-ТЕХНІЧЕСКІЕ РЕСУРСЫ (на 100 м³)

I. Основные конструкции, материалы и полуфабрикаты.

№ п.п.	Наименование	Марка	Един. измер.	Количество
1	Бетон		м³	101,5
2	Раствор цементно-известковый		"	1,2
3	Прочие материалы		руб.	3,54

2. Машины, оборудование, инструменты и приспособления.

№ п.п.	Наименование	Марка	Кол-во	ГОСТ или чертежи
1	Бетоноукладчик	УБ-132	1	Грест Харьков- строймеханизация
2	Вибратор	С-623	2	
3	Рейка-правило		1	
4	Уровень строительный	УС1-300	1	9416-67
5	Метр складной металлический		1	7253-54
6	Рулетка	РС-20	1	7502-69
7	Лопата подборочная		3	3620-63
8	Лопата копальная		2	3620-63
9	Лом строительный		1	1405-72
10	Щетка стальная		2	

СПИСОК ИСПОЛЬЗОВАННОЙ ЛИТЕРАТУРЫ

1. Методические указания по разработке типовых технологических карт в строительстве. М., НИИОМТП, 1966.
2. Основные требования по оформлению типовых технологических карт. М., ИОМПС, 1970.
3. Техника безопасности в строительстве. СНиП Ш-А.11-70. Действующие "Единые нормы и расценки на строительные, монтажные и ремонтно-строительные работы" (ЕНиР).
4. Внутростроечные и транспортные работы. Сборник I.
5. Монтаж сборных и устройство монолитных железобетонных и бетонных конструкций.
- Сборник 4. Вып. I. Здания и промышленные сооружения. М., 1969.

04.04.13
40301.12а

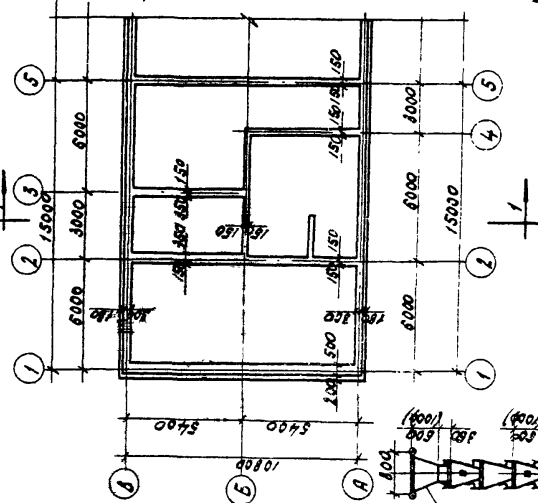
13

6. Бетонукладчик УБ-132. Грест Харьковстроймеханизация. Ордена Ленина строительно-монтажный грест № 86. Харьков, 1966.

7. Бетонирование конструкций бетоноукладчиками (из опыта работы греста "Донмашстрой"). Главное техническое управление Минтяжстроя УССР, грест "Доноргтехстрой", Донецкое областное правление Н.И.О. Стройиндустрии.

8. Техническая информация - Бетонукладчик на базе трактора ДТ-54, "Главхарьковстрой", Грест по организации внедрения новой техники в строительстве и промышленности стройматериалов. "Оргтехстрой", 1963.

Рис. 1 План фундаментов торцевой секции тилового проекта 1-468-1. М 1:200



1 - борозка зобота
2 - збєня зобота кручєлоє или кєдрєротчєноє сєчєниє, с в-800-1000мм из лїстєвої стєли тєлщїної 1-15мм

Рис. 3 Зобот

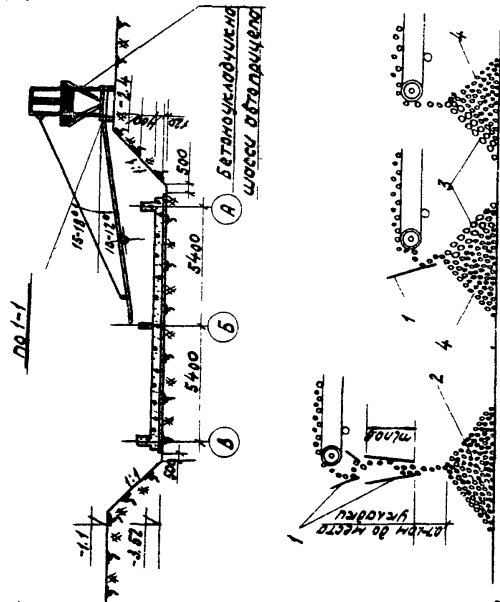


Рис. 2 Стєны бєжєтєкї бетононої смєси с тоєксїєротєрєоє: а - прєдлїкєноє; б - нєпрєдлїкєноє; г - нєпрєдлїкєноє шчєткї (или бєрєнка в п. о.); д - бетоноєє смєсь; з - кручїлнїй зєпєлїтєлє, ч - рєстєр.

04.04.13
4.03.01.12а

04.04.15
4.03.01.12a

15

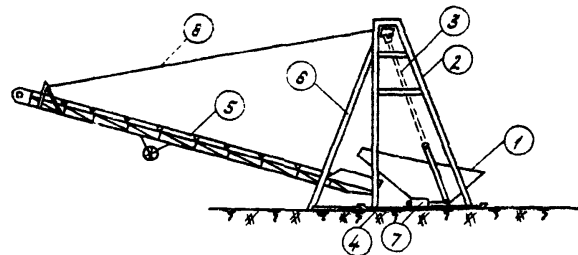


Рис. 4. Схема прицепного бетоноукладчика на салазках.

Устройство бетоноукладчика на салазках таково:

Сварная рама из труб диаметром 114 мм (2) жестко смонтирована на салазках из швеллеров №16/4). Внутри рамы на полиспесте (3) подвешен металлический бункер емкостью 2 м³ (1), который поднимается с помощью лебедки типа Т-109 (7). К передней части рамы шарнирно закреплен транспортер типа Т-109 (5) для его перемещения по вертикали служит полиспест (8), ролики которого закреплены в верхней части рамы. Устойчивость рамы обеспечивается опорным швеллером (6), который может демонтироваться при транспортировке бетоноукладчика.

Основные технические данные:

Часовая производительность, м ³	5,6
Угол поворота транспортера по горизонтали, град	100
Высота зоны охвата, м	5,0
Установленная мощность моторов, кВт	11,5
Длина транспортера, м	10,0
Обслуживающий персонал, чел.	1

Равномерность подачи бетонной смеси из точки бункера на транспортер обеспечивается изменением угла наклона бункера, а также включением установленных на бункерах вибраторов. Для перемещения прицепных бетоноукладчиков используются преимущественно груженые автосамосвалы.

Рабочие чертежи бетоноукладчика на салазках разработаны ПСК комбината „Донецктяжстрой“ (г. Донецк, ул. Артема, 41). Карты организации труда с применением бетоноукладчиков на салазках разработаны НИС комбината „Донецктяжстрой“, треста „Донмашстрой“.

По расчетам нормативно-исследовательской станции комбината „Донецктяжстрой“ использование бетоноукладчиков при производстве бетонных работ обеспечивает повышение производительности труда бетонщиков по сравнению с автокраном на 28 %

II

4.03.01.12a
04.04.15

16

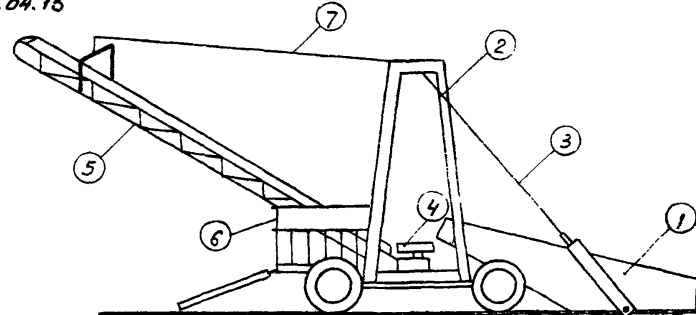


Рис. 5. Схема прицепного бетоноукладчика на шасси автоприцепа.

Устройство бетоноукладчика на шасси автоприцепа таково:

Сварная рама из труб диаметром 133 мм (2) жестко установлена на реконструированном автоприцепе. Подземный бункер (1) емкостью 2 м³ смонтирован в задней части прицепа. Внутри рамы расположен короткий ленточный питатель (4) длиной 1,5 м с лентой шириной 500 мм.

Ленточный транспортер длиной 10 м (5) с лентой шириной 400 мм установлен на шасси на шаровой пяте. Пульт управления расположен на специальной площадке (6) в передней части прицепа. Для перемещения транспортера по вертикали служит полиспест (7), ролики которого закреплены в верхней части рамы (2). В этом бетоноукладчике стреловой транспортер смонтирован перпендикулярно оси движения агрегата, что облегчает перемещение его вблизи фронта работ.

Основные технические данные:

Часовая производительность, м ³	6
Угол поворота транспортера по горизонтали, град	120
Высота зоны охвата, м	5
Установленная мощность моторов, кВт	14
Длина транспортера, м	10
Обслуживающий персонал, чел.	1

Для перемещения прицепных бетоноукладчиков используются преимущественно груженые автосамосвалы.

Рабочие чертежи бетоноукладчика на шасси автоприцепа разработаны ПСК комбината „Донецктяжстрой“ (г. Донецк, ул. Артема, 41). Карты организации труда с применением бетоноукладчиков разработаны НИС комбината „Донецктяжстрой“, треста „Донмашстрой“.

II

16964-04 94

4.03.01.12а
04.С4.13

17

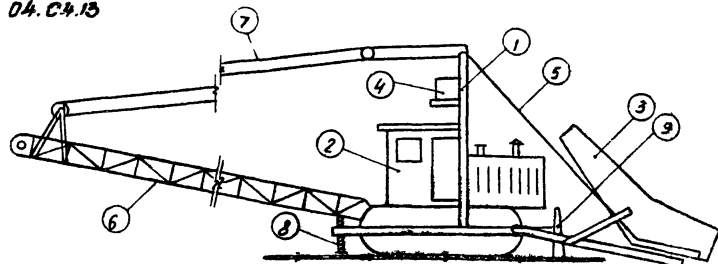


Рис. 6. Схема самоходного бетоноукладчика на базе бульдозера Д-159

Рама бетоноукладчика (1) из швеллеров установлена на бульдозере Д-159 (2). На упорных балках отвала бульдозера жестко смонтирован бункер емкости 2 м^3 (3). Подел бункера осуществляется двумя электрлебедками (4), работающими синхронно с помощью полиспастов (5). Ленточный транспортер (6), длиной 8 м с лентой шириной 500 мм, своим нижним концом установлен на оси червячную редуктора с передаточным отношением 1:50. Поворот транспортера в горизонтальной плоскости производится вращением штурвала вручную. Подъем и опускание его осуществляется с помощью электротельфера $0,5\text{ т}$ и полиспаста (7). Для повышения устойчивости бетоноукладчика предусмотрены выносные опоры (8) (винтовой домкрат с башмаком). 9 - отвал бульдозера.

Бульдозер Д-159, на базе которого смонтирован бетоноукладчик, может быть использован на земляных и планировочных работах. Для этого достаточно освободить его от навесных конструкций бетоноукладчика, установленных на шарнирных и деловых соединениях. Демонтаж бетоноукладчика производится двумя рабочими за 26 минут, повторная сборка - за 34 минуты.

Основные техничекие данные:

Часовая производительность, м^3	19
Угол поворота транспортера по горизонтали, град.	180
Высота зоны охвата, м	3,5
Установленная мощность моторов, кВт	12
Длина транспортера, м	8
Обслуживающий персонал, чел.	1

Рабочие чертежи бетоноукладчика на базе бульдозера Д-159 разработаны ПСК Комбината «Донецктяжстрой» (г. Донецк, ул. Артема, 41). Карты организации труда с применением бетоноукладчиков разработаны НИС Комбината «Донецктяжстрой», тр. «Донмашстрой»

4.03.01.12а
04.04.13

18

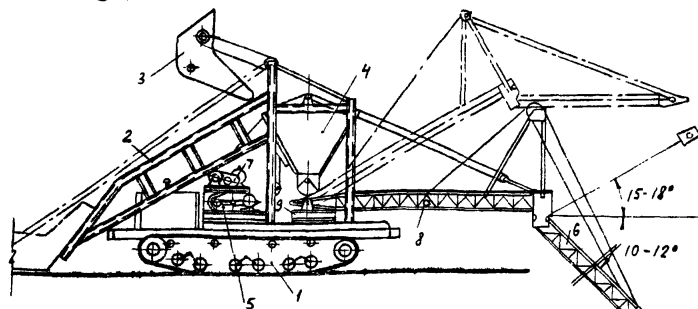


Рис. 7. Бетоноукладчик УБ-132 в рабочем положении

1 - трактор; 2 - металлоконструкция; 3 - загрузочный ковш, емкости 2 м^3 ; 4 - бункер с вибраторами; 5 - грузозахватная лебедка; 6 - транспортер; 7 - лебедка транспортера (подъема); 8 - монтажная лебедка; 9 - механизм поворота транспортера

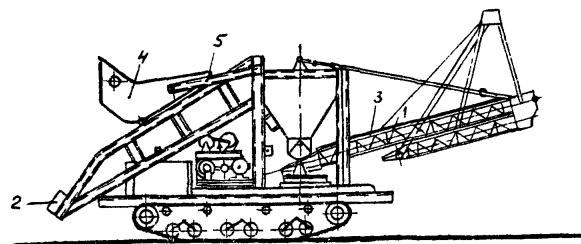


Рис. 8. Бетоноукладчик УБ-132 в транспортном положении

1 - транспортер; 2 - металлоконструкция; 3 - лебедка подъема; 4 - загрузочный ковш; 5 - опорная стойка.

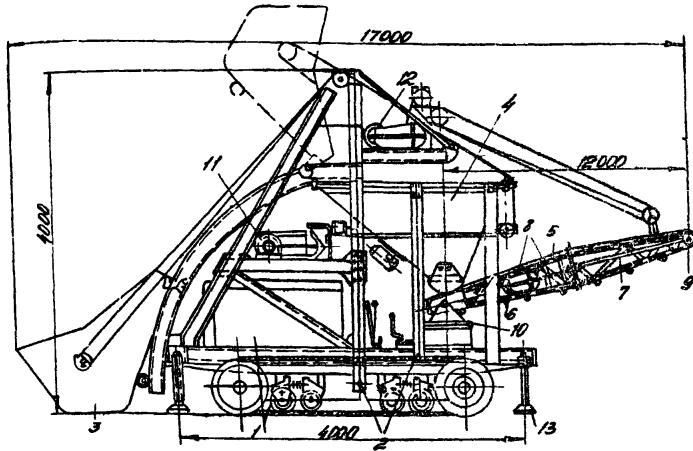
Чертежи бетоноукладчика разработаны коллективом инженеров треста «Харьковстроймеханизация» А. И. Жолтовым, А. А. Грищенко и И. Д. Скотаревиным. Чертежи находятся в конструкторском бюро треста «Харьковстроймеханизация» (г. Харьков, ул. Чайковского, 33-б). Опытные образцы работают на объектах ордена Ленина строительно-монтажного треста № 86 в г. Харькове.

16964-04 95

Основные технические данные УБ-120

Производительность, м ³ /см	114
Емкость ковша, м ³	2
Грузоподъемность грузовой лебедки, т	5
Длина транспортера, м	12
Угол поворота транспортера в плане, град	100°
Генератор, кВт	15
Общее количество электродвигателей	5
Напряжение сети, в	380/220
Суммарная мощность электродвигателей, кВт	15,6

Рис. 9 Схема бетоноукладчика на базе трактора ДТ-54



1-трактор; 2-рама; 3-приёмный бункер бетоноукладчика; 4-прямежуточный бункер; 5-стрела с транспортером; 6-электродвигатель; 7-вал-привод; 8-ролики; 9-приводной барабан; 10-поворотное устройство; 11-грузоподъемная лебедка; 12-стрелоподъемная лебедка; 13-выносные опоры.

Основные технические данные бетоноукладчика на базе трактора ДТ-54

База - трактор	ДТ-54
Производительность за смену, м ³	100
Электродвигатель подъема груза/ковша	ЭД-63-8
мощность, кВт	7
число оборотов в мин	750
Электродвигатель (Элт) привода конвейера	ЭД-42-4
мощность, кВт	28
число оборотов в мин	2500
Скорость движения ленты конвейера	1 м/сек
Габаритные размеры установки, мм	
длина	17000
ширина	2200
высота	4000

Общий вес бетоноукладчика с трактором, т 88
Бетоноукладчик на базе трактора ДТ-54 разработан и изготовлен в Харьковском строительном-монтажном тресте №86.

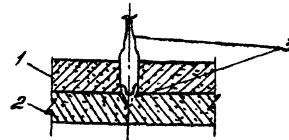


Рис. 10 Уплотнение бетонной смеси внутренним вибратором

1-уплотняемый слой;
2-ранее уплотненный слой;
3-предельное положение вибратора.

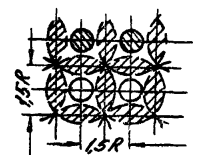


Рис. 11 Схема перестановки внутреннего вибратора

R-радиус действия вибратора.

4.03.01.12 а
04.04.13

(21)

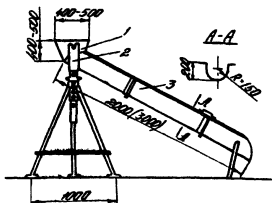


Рис. 12 Поворотный распределительный лоток:
1-бункер; 2-выдвижная стойка; 3-лоток
Поворотный распределительный лоток на подставке изготовляют длиной до 3 м. Бетонную смесь с ленточного транспортера бетоноукладчика выгружают в приемный бункер 1, из которого по лотку 3 имеющему угол около 20°, она поступает на место укладки. Лоток применяют, если ленточный транспортер бетоноукладчика расположен высоко над бетонлируемой конструкцией.

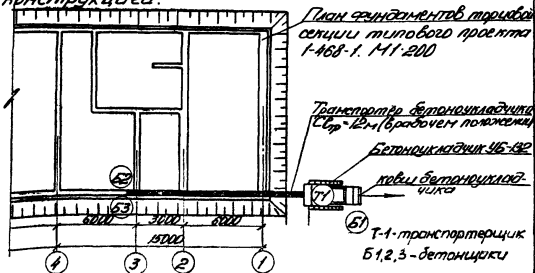


Рис. 13 Схема организации рабочего места при бетонировании фундаментов трубной секции 1-468-1

VIII

16964-04 97