

ГОСУДАРСТВЕННЫЙ КОМИТЕТ СОВЕТА МИНИСТРОВ СССР ПО ДЕЛАМ СТРОИТЕЛЬСТВА  
(ГОССТРОЙ СССР)

Т И П О В Ы Е  
ТЕХНОЛОГИЧЕСКИЕ  
К А Р Т Ы

А Л Ь Б О М 07-Д Ч. I

МОНТАЖ СТРОИТЕЛЬНЫХ КОНСТРУКЦИЙ ПРОМЫШЛЕННЫХ  
ЗДАНИЙ

А Л Ь Б О М 07-Д ч. I

С О Д Е Р Ж А Н И Е А Л Ь Б О М А

06.4.03.01.34	Монтаж сборных фундаментов-оболочек.	3
06.7.01.07.31	Устройство фундаментов унифицированной типовой секции административно-бытового назначения промышленного предприятия серии 4I6-0-I.	10
06.7.01.07.32	Монтаж сборных железобетонных конструкций унифицированной типовой секции административно-бытового назначения промышленного предприятия серии 4I6-0-I.	17
7.02.01.22	Монтаж металлических связей по колоннам в зданиях высотой до 15 м стреловыми кранами.	38
06.7.01.05.31	Монтаж покрытия бесчердачных сталливаемых промаданий.	45
06.7.01.06.09	Монтаж стеновых панелей башенными кранами.	55
06.7.01.06.10	Монтаж стеновых панелей стреловыми кранами.	62
06.7.01.06.22	Монтаж наружных стеновых ограждений.	69
06.7.03.03.10	Устройство перегородок из профильного стекла.	81
06.7.01.06.19	Монтаж сборно-разборных перегородок из армоцементных панелей.	91

Типовая технологическая карта	07.15.10 06.7.01.06.22
Монтаж наружных стеновых ограждений из болшеразмерных панелей 12х3 и из профилированного оцинкованного листа и гнутых профилей с утеплителем из минераловатных плит	

**I. ОБЛАСТЬ ПРИМЕНЕНИЯ**

Типовая технологическая карта применяется при проектировании, организации и производстве работ по монтажу наружных стеновых ограждений из болшеразмерных панелей 12х3, изготовленных из профилированного оцинкованного листа и гнутых профилей с утеплителем.

В основу разработки типовой технологической карты положен монтаж наружного стенового ограждения унифицированной типовой секции промышленного здания размером в плане 120 х 36 м с конструкцией ограждения, разработанной Сибирским Промстройпроектом для комплекса Конвертерного цеха № 2 Западно-Сибирского металлургического завода (Р.ч. II50-II/7).

Монтаж наружного стенового ограждения в объеме 6624 м2 выполняется бригадой из 22 человек при помощи гусеничного крана СКГ-63А в течение 25 дней, при работе в две смены в летний период времени.

Привязка типовой технологической карты к местным условиям строительства заключается в уточнении объемов работ, средств механизации, потребности в материально-технических ресурсах, графической схеме организации процесса.

**2. ТЕХНИКО-ЭКОНОМИЧЕСКИЕ ПОКАЗАТЕЛИ СТРОИТЕЛЬНОГО ПРОЦЕССА**

Трудоемкость в чел.-днях на весь объем работ	- 526,0
Трудоемкость в чел.-днях на 1 м2 стенового ограждения	- 0,08
Выработка на одного рабочего в смену, м2	- 12
Затраты в маш.-сменах на весь объем работ гусеничного крана СКГ-63А	- 46

Разработана третом "Оргтехстрой" Главкузбасстроя Минтяжстроя СССР	Утверждена Главными техническими управлениями Минтяжстроя СССР Минпромстроя СССР Минотстроя СССР "5" ноября 1975 г. протокол № 2-20-2-8	Срок введения "10" декабря 1975 г.
-------------------------------------------------------------------	-----------------------------------------------------------------------------------------------------------------------------------------	------------------------------------

Потребность в электроэнергии в квт.часах на весь объем работ - 3100

**3. ОРГАНИЗАЦИЯ И ТЕХНОЛОГИЯ СТРОИТЕЛЬНОГО ПРОЦЕССА**

3.1. До начала монтажа стенового ограждения должны быть выполнены следующие работы:

- а) устройство временных дорог и проездов, бытовых помещений;
- б) устройство временного освещения стройплощадки и рабочих мест;
- в) монтаж стального каркаса, опорных ригелей, установка факверковых стоек;
- г) засыпка пазух фундаментов, планировка вокруг корпуса, устройство площадок для укрупнительной сборки панелей в карты;
- д) доставлены на объект стеновые панели в объеме трехдневной потребности;
- е) доставлены на объект машины, монтажная оснастка, приспособления и инструменты.

3.2. Монтаж стенового ограждения выполняется укрупненными картами размером 12 х 12 м, с помощью гусеничного крана СКГ-63А ( см. рис. 1).

За смену производится укрупнительная сборка и монтаж одной карты панелей.

3.3. Сборка стеновых панелей в укрупненные карты выполняется у места монтажа в следующей последовательности:

- а) установка подкладок;
- б) осмотр и очистка панелей от грязи;
- в) строповка и укладка панелей на подкладки;
- г) разметка и электросварка деталей крепления;
- д) электросварка ветрового ригеля к панелям;
- е) заделка стыков между панелями минватой;
- ж) строповка и поворот карты панелей;
- з) сверление отверстий и постановка заклепок.

3.4. Перед укрупнительной сборкой панелей в карты каждая панель осматривается, очищается от грязи, поврежденная окраска восстанавливается.

Строповка стеновых панелей осуществляется кольцевым стропом (рис. 4).

07.15.10  
06.7.01.06.22

70

2

3.5. Укрупнение стеновых панелей в карты производится на двух подкладках. В качестве подкладок используются два швеллера № 36 длиной 12 м, укладываемых горизонтально и параллельно друг другу на расстоянии 8 м. Каждая подкладка закрепляется на грунте при помощи двух штырей (см. рис. 3). Для переноса подкладок к швеллеру приварены монтажные петли. Строповка подкладки осуществляется двухветвевым стропом (см. рис. 5).

3.6. Стыки между панелями (рис. 10) заделываются минватой, которая забивается между плитным утеплителем панелей при помощи конопаток.

3.7. Монтаж укрупненной карты панелей производится сразу же после ее сборки в следующей последовательности:

- а) монтаж навесных и передвижных лестниц и люлек;
- б) установка карт панелей с заделкой горизонтального стыка минватой;
- в) электросварка стыков узлов крепления;
- г) заделка вертикального стыка между смонтированными картами минватой;
- д) постановка самонарезающих болтов;
- е) демонтаж навесных и передвижных лестниц и люлек;
- ж) установка самоподъемной люльки, сверление отверстий и постановка заклепок.

3.8. Работы по оформлению узлов крепления стеновых панелей к каркасу выполняются с навесных алюминиевых люлек, которые крепятся с передвижных лестниц к опорному ригелю (см. рис. 2). Для подъема монтажников к рабочему месту на колонны крепятся навесные лестницы (см. рис. 2).

3.9. С одной стойки крана выполняется монтаж четырех укрупненных карт, при этом первыми монтируются две карты нижнего ряда по ходу движения монтажного крана, а затем две карты верхнего ряда.

Монтаж укрупненных карт производится при помощи траверсы (см. рис. 3). При подъеме карта панелей подстраховывается при помощи двух пенковых отяжек, которые крепятся к ветровому ригелю.

Карта панелей устанавливается на слой минваты. Минвата сворачивается вгутами и заранее раскладывается по верху утеплителя панелей на всю ширину укрупненной карты с опорного ригеля.

Установка карты на место сопровождается выверкой вертикального стыка между каркасами крайних панелей, который должен быть шириной 50 мм; соблюдением нахлестки крайних волн наружных профилей (см. рис. 10) проверки отвесом вертикальности установленной карты панелей.

3.10. Расстроповка карты панелей производится только после окончательного закрепления укрупненной карты панелей и ветрового ригеля к колоннам по проекту.

3.11. Постановка самонарезающих болтов (см. рис. 8) выполняется с помощью гайковерта ЭК-3.

Постановка комбинированных заклепок осуществляется с самоподъемной люльки ЛЗ-100-300 ручным пистолетом двойного действия СД-96 М. Отверстия под заклепки сверлятся при помощи электрической сверлильной машины ИЗ-1022А.

3.12. Стеновые панели на объект доставляются автомобилями МАЗ-500 с полуприцепом Б-18 и складываются в штабеля высотой не более 2,5 м (см. рис. 6).

3.13. Качество монтажа наружного стенового ограждения определяется обследованием СНиП Ш-16-73 и рабочих чертежей И150-И1/7 Сибирского Проектроекта.

Таблица I

Допускаемые отклонения от проектного положения

Наименование отклонений	Отклонения в мм
1. Смещение осей или граней панелей ограждения в нижнем сечении относительно разбивочных осей или геометрических осей нижеустановленных конструкций	± 5
2. Отклонение плоскостей стеновых панелей в верхнем сечении от вертикали (на высоту этажа или яруса)	± 5

07.15.10  
06.07.08.22

-91-

Схема организации строительной площадки

3

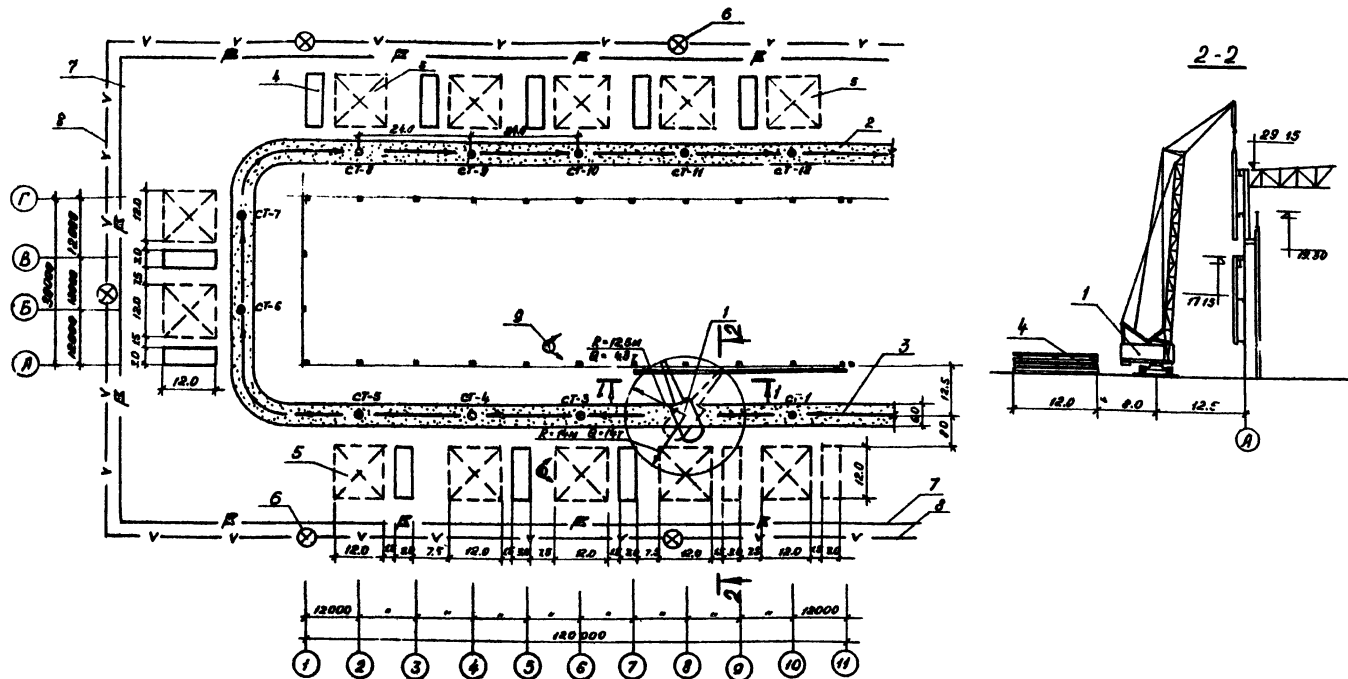


Рис. 1

Условные обозначения

- 1-монтажный кран СК2-63А; 2-временная дорожка; 3-ось движения монтажного крана;
- 4-штабель стеновых панелей; 5-спланированная площадка для укрепительной сборки стеновых панелей в карты; 6-прожектор ПЭС-35 на инвентарных мачтах №10м; 7-граница опасной зоны; 8-воздушная линия временного электроосвещения; 9-инвентарные переносные светильники.

07.15.10  
06.7.01.06.22

Схема организации работ по монтажу  
стекляго ограждения -72-

4

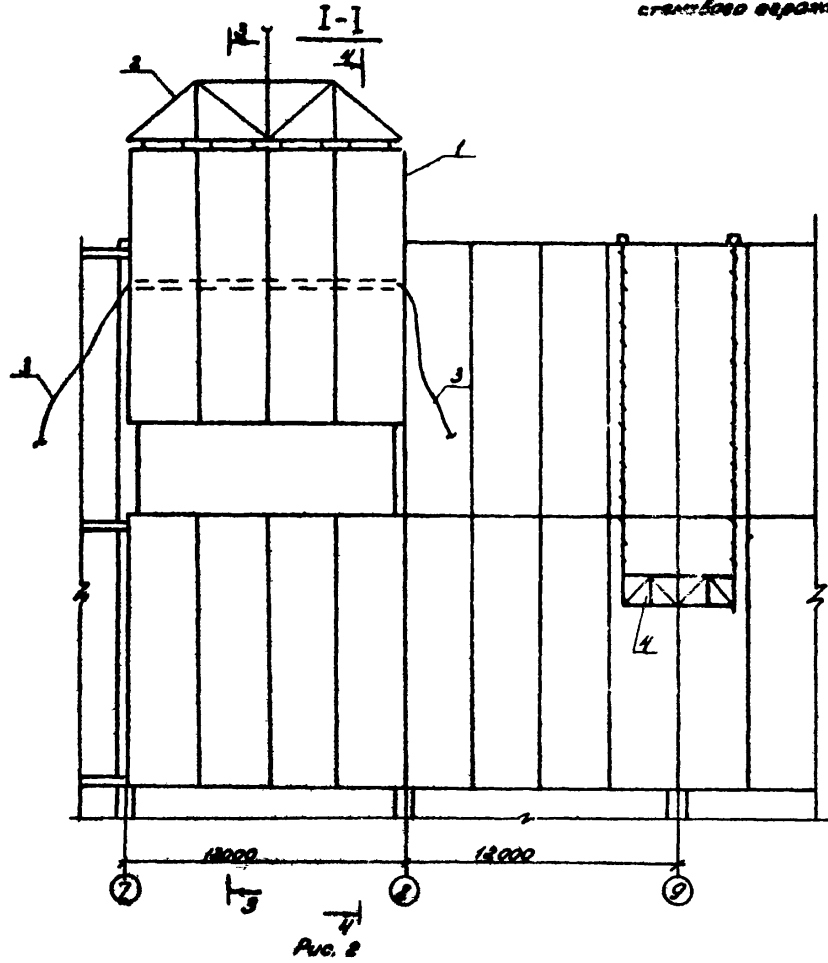
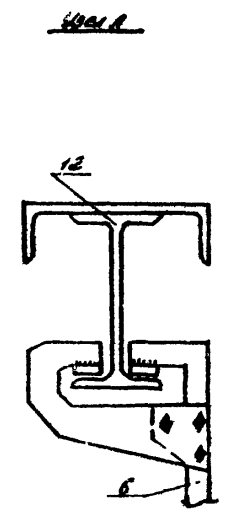
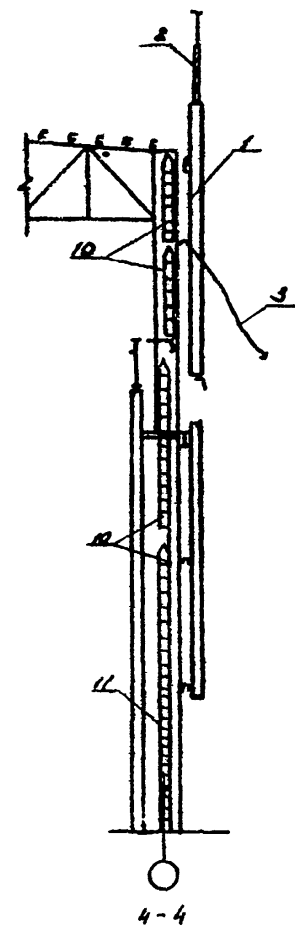
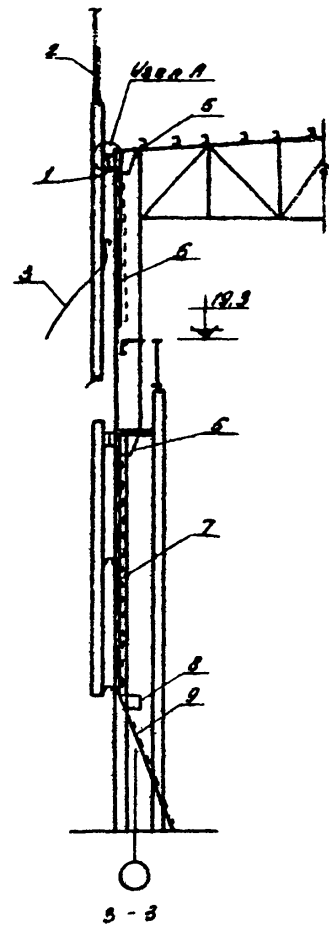


Рис. 2



Условные обозначения

- 1-карта панелей; 2-траверса; 3-оттяжка из темькового каната; 4-самоподъемная плочка;
- 5-алюминиевая лестница ЛЛ-1; 6-передвижная лестница h=8м; 7-передвижная лестница h=12м;
- 8-площадка П-2; 9-лестница приставная; 10-навесная алюминиевая лестница; 11-приставная
- алюминиевая лестница; 12-опорный ригель.

07.15.10  
06.7.01.06.22

-75-

5

Схемы строповки и складирования

Строповка укрепленной секции панелей

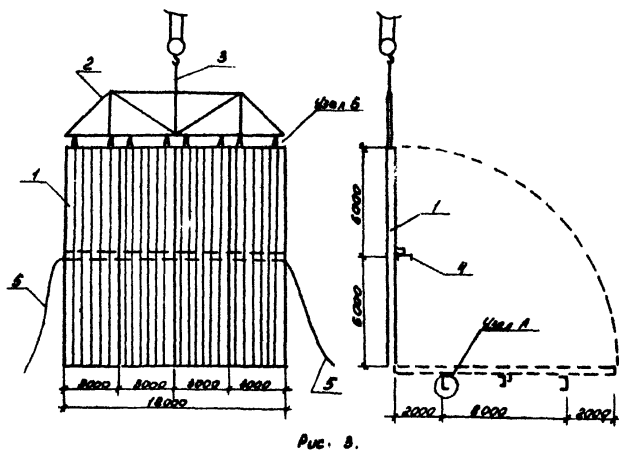


Рис. 3.

Строповка стеновой панели

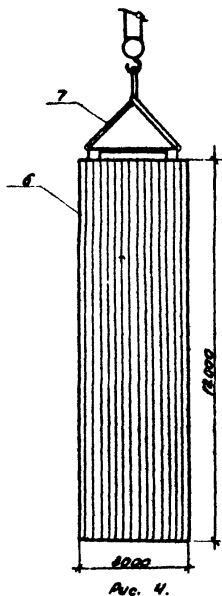


Рис. 4.

Строповка подкладки

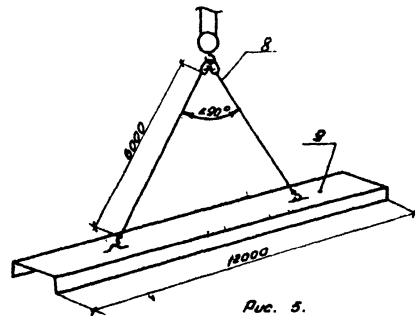
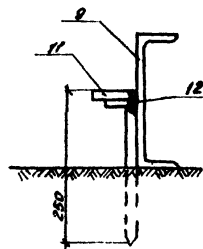
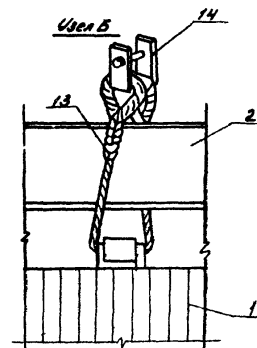


Рис. 5.

Узел А



Узел Б



Складирование стеновых панелей

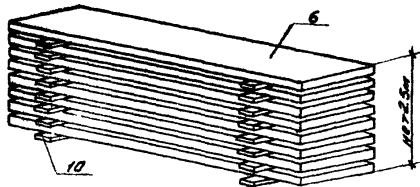


Рис. 6

Условные обозначения

- 1-карта панелей; 2-траверса  $Q=10T$ ; 3-кольцевой строп  $Q=10T$ ;  
4-ветровой ригель; 5-оттяжка из пенькового каната  $\phi 2.1$ ; 6-стеновая панель; 7-кольцевой строп  $Q=2T$ ; 8-двухветвевой строп; 9-подкладка [36]; 10-деревянная подкладка и прокладки сеч.  $50 \times 150$ ;  
11-металлический штырь  $\phi 24$ ; 12-портовая петля  $\phi 12$ ; 13-облегченный строп  $Q=125$ ; 14-такелажная скоба

1. Чертежи  
Ф. А. Мухоморова,  
Ф. В. Смирнова.

2. Чертежи  
А. Мухоморова,  
Ф. В. Смирнова.

3. Чертежи  
А. Мухоморова,  
Ф. В. Смирнова.

07.15.10  
06.7.01.06.22

-74-

6

Узел крепления стеновой панели к опорному ригелю

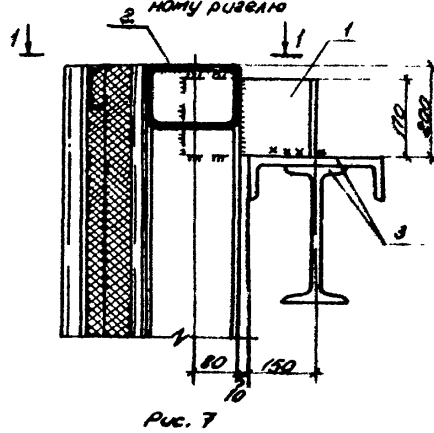


Рис. 7

Узел крепления стеновых панелей  
горизонтальный стык между панелями

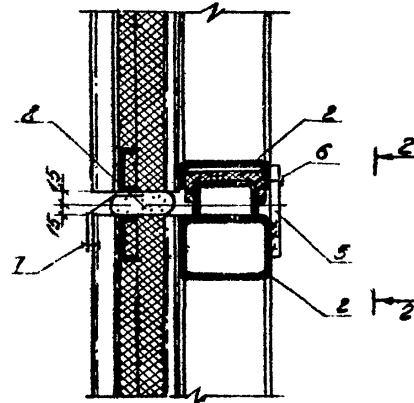


Рис. 8

Вертикальный стык между панелями и вид I-I

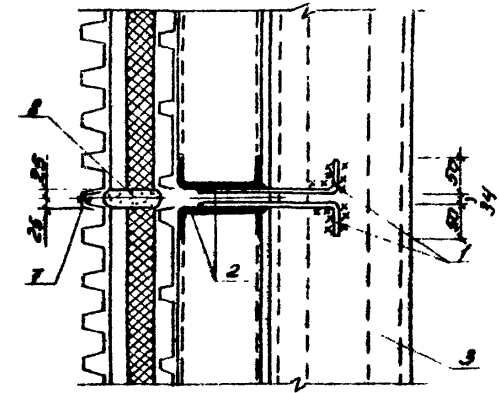


Рис. 10.

Узел крепления стеновой панели к ветровой ригелю

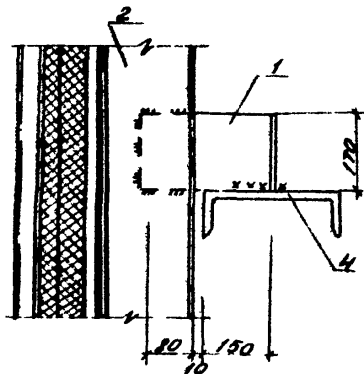
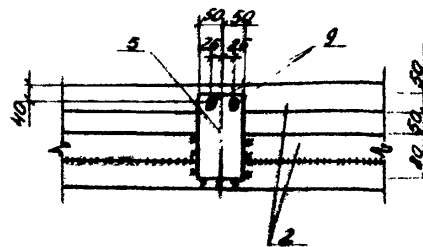


Рис. 9

2-2



Условные обозначения

- 1 - закладная деталь ЗИ-1;
- 2 - каркас стеновой панели;
- 3 - опорный ригель, 4 - ветровой ригель;
- 5 - стальная пластинка СП-1, 6 - самонарезающий болт;
- 7 - канбицированная заклепка шаг 400 мм,
- 8 - минвата.



4. ОРГАНИЗАЦИЯ И МЕТОДЫ ТРУДА  
РАБОЧИХ

Таблица 2

Состав бригады по профессиям и распределение работ между звеньями

№ звеньев	Состав звена по профессиям	К-во человек	Перечень работ
I-2	Монтажник металлоконструкций	9	Укрупнение панелей в карты, монтаж укрупненных карт, сварка узлов крепления, заделка стыков минватой, монтаж и демонтаж навесных лестниц и люков.
3-4	Монтажник металлоконструкций	2	Постановка заклепок, перестановка подвесной самоподъемной люльки.

4.1. Методы и приемы работ.

Работы по устройству наружного стенового ограждения выполняются бригадой, состоящей из четырех звеньев.

В состав звена № I (2) входят:

- монтажник металлоконструкций - звеньевой 6 разр. - I чел. ( $M_1$ )
- монтажник металлоконструкций с правами электросварщика - 5 разр. - 2 чел. ( $M_2$ ), ( $M_3$ )
- монтажник металлоконструкций - 4 разр. - 3 чел. ( $M_4$ ), ( $M_5$ ), ( $M_6$ )
- монтажник металлоконструкций - 3 разр. - I чел. ( $M_7$ )
- монтажник металлоконструкций - 2 разр. - 2 чел. ( $M_8$ ), ( $M_9$ )

В состав звена № 3 (4) входят:

- монтажник металлоконструкций - звеньевой 4 разр. - I чел. ( $M_{10}$ )
- монтажник металлоконструкций - 2 разр. - I чел. ( $M_{11}$ )

Монтажный кран СКГ-63 обслуживает машинист 5 разряда ( $K_{12}$ ). Монтажник ( $M_8$ ) стропит подкладку, машинист ( $K_{12}$ ) краном переносит ее на площадку для укрупнительной сборки панелей в карты.

Монтажники ( $M_2$ ) и ( $M_4$ ) принимают, горизонтальные устанавливают подкладку на грунт и при помощи штырей закрепляют ее. Монтажник ( $M_1$ ) уровнем проверяет горизонтальность установленных подкладок.

Монтажники ( $M_8$ ) и ( $M_9$ ) осматривают, очищают щетками от грязи и наледи, стропят и при помощи крана подают панель к месту укрупнительной сборки.

Монтажники ( $M_4$ ) и ( $M_5$ ) принимают и укладывают панель каркасом вверх на две подкладки, затем производят кернером разметку мест постановки деталей крепления ДК-I. Монтажник ( $M_2$ ) выполняет электросварку деталей крепления к каркасу панели, монтажники ( $M_4$ ) и ( $M_5$ ) помогают ему. Затем подается вторая панель и процесс повторяется.

После приварки на вторую панель двух деталей крепления ДК-I со стороны примыкания к первой панели, вторая панель краном приводится и укладывается рядом с первой так, чтобы крайние болты наружных профилей зашли друг в друга (см. рис.10), расстрапливают и приваривают две оставшиеся детали крепления. Эту работу выполняет монтажники ( $M_4$ ), ( $M_5$ ) и ( $M_2$ ) под руководством звеньевоего ( $M_1$ ).

Уложив четыре панели, приступают к установке ветрового ригеля. Монтажник ( $M_5$ ) стропит ригель, по команде звеньевоего ( $M_1$ ), машинист крана ( $K_{12}$ ) подает ригель к месту сборки. Монтажники ( $M_4$ ) и ( $M_2$ ) принимают ригель, укладывают и производят электросварку ветрового ригеля к деталям крепления.

Монтажники ( $M_8$ ) и ( $M_9$ ) сворачивают минвату шгутами и при помощи конопаток забивают минвату в стык между плитным утеплителем панелей.

Для постановки комбинированных заклепок укрупненная карта стропится и краном переворачивается.

Монтажник ( $M_5$ ) стропит траверсу кольцевым стропом и краном траверса подается к укрупненной карте. Монтажник ( $M_4$ ) подносит облегченные стропы и такелажные скобы и совместно с монтажниками ( $M_2$ ) и ( $M_5$ ) производит строповку карты траверсой (см. рис.3, узел Б). Эта работа выполняется пока монтажники ( $M_8$ ) и ( $M_9$ ) заделывают стыки минватой.

Монтажник ( $M_1$ ) подает сигнал машинисту крана поднимать карту. Приподняв карту панелей над землей на 20-30 см и проверив надежность строповки, карта укладывается на подкладки каркасами панелей вниз.

Монтажник ( $M_9$ ) комплектует комбинированные заклепки (гвоздь вводится в отверстие заклепок) и подает к месту установки. Монтажник ( $M_5$ ) размечает и кернит места отверстий. Монтажник ( $M_8$ ) при помощи сверлильной машины ИЭ-1022А сверлит отверстия. Монтажники ( $M_2$ ) и ( $M_4$ ) выполняют постановку комбинированных заклепок при помощи ручного пистолета СТД-96 М двойного действия.

Во время укрупнительной сборки стеновых панелей в карты монтажники ( $M_3$ ), ( $M_6$ ), ( $M_7$ ) выполняют работы по креплению передвижных лестниц, навесных люлек и страховочного каната. Страховочный канат натягивается между колоннами на высоте 1,2 м от верха опорного ригеля.

Монтажник ( $M_1$ ) подает сигнал машинисту крана поднимать карту панелей. При подъеме монтажники ( $M_8$ ) и ( $M_9$ ) при помощи цепковых оттяжек придерживают карту панелей от произвольных поворотов и раскачивания.

Монтажники ( $M_4$ ) и ( $M_5$ ) раскладывают минвату на утеплитель панелей монтажной карты первого ряда. Монтажники ( $M_2$ ) и ( $M_3$ ) принимают карту и устанавливают ее вывешивая с установленной картой, находясь на опорном ригеле по обе стороны от карты. Затем при помощи оттяжки карта поворачивается монтажниками ( $M_4$ ) и ( $M_5$ ) и устанавливается параллельно продольной оси здания. Монтажник ( $M_3$ ) подает сигнал звеньевому ( $M_1$ ), руководящему действиями машиниста крана, для опускания карты. Карта опускается и устанавливается в проектное положение.

Монтажники ( $M_2$ ) и ( $M_3$ ) производят электросварку узлов крепления ветрового ригеля к колоннам, затем выполняют электросварку узлов крепления панелей к опорному ригелю, а монтажники ( $M_6$ ) и ( $M_7$ ) помогают переносить электрокабели, переставлять навесные люльки.

После электросварки узлов крепления панелей к опорному ригелю монтажники ( $M_2$ ) и ( $M_3$ ) переходят к электросварке деталей крепления ДК-2, а монтажники ( $M_4$ ) и ( $M_5$ ), находясь на опорном ригеле, приступают к расстроповке карты панелей. Расстропив карту монтажник ( $M_4$ ) сверлит отверстия электросверлильной машиной ИЭ-1022А, а монтажник ( $M_5$ ) ставит самонарезающие болты.

Монтажник ( $M_6$ ) при помощи конопатки забивает жгуты из минваты в вертикальный стык между картами панелей, монтажник ( $M_7$ ) готовит жгуты из минваты и подает их монтажнику ( $M_6$ ).

Звеньевой ( $M_1$ ) руководит и следит за качеством выполняемой работы.

За смену производится укрупнительная сборка и монтаж одной карты панелей.

К постановке заклепок звено № 3 приступает после установки четырех карт и перехода монтажного крана на следующую стойку.

Монтажники ( $M_{10}$ ) и ( $M_{11}$ ) устанавливают и закрепляют подвесную самоподъемную люльку. При установке заклепок вертикального стыка монтажник ( $M_{11}$ ) комплектует заклепки, по указанию монтажника ( $M_{10}$ ) опускает или поднимает люльку. Монтажник ( $M_{10}$ ) сверлит отверстия и устанавливает ручным пистолетом двойного действия СТД-96 М комбинированные заклепки.

При оформлении горизонтального стыка монтажники ( $M_{10}$ ) и ( $M_{11}$ ) выправляют сливной козырек (который во время установки карты панелей может быть погнут), затем монтажник ( $M_{11}$ ) принимает сливной козырек к панели, а монтажник ( $M_{10}$ ) сверлит отверстия и ставит комбинированные заклепки.

#### 4.2. Техника безопасности.

При монтаже наружного стенового ограждения необходимо выполнять правила по технике безопасности СНиП III-A. II-70: особое внимание необходимо обратить на пункты I4.1; I4.4; I4.10; I4.11; I4.12 -I4.16; I4.21; 5.1; 5.8; 5.13; 5.15; 5.19; 5.27; 8.56; 8.61; I4.35; 4.12; 4.14; 4.9; 4.3; 4.4; 3.18; 3.20; 3.21; 3.28; 3.29; 3.30; 3.32; 3.33 и приведенные ниже основные требования:

а) расстроповка панелей, до их закрепления по проекту, запрещается;

б) работа прекращается при силе ветра 5 баллов (скорость ветра 7,5-9,8 м/сек);

в) выполнять монтаж панелей ограждения с опорного ригеля разрешается только при наличии надежно закрепленного, туго натянутого между колоннами на высоте 1,2 м от опорного ригеля стального каната для закрепления карабина предохранительного пояса.



## 4.4. Калькуляция трудовых затрат

Идфр по ЕНиР	Наименование работ	Единица измерения	Объем работ	Норма времени на единицу измерения в чел.-час	Затраты труда на весь объем в чел.-днях	Раценка на единицу измерения в руб.-коп	Стоимость затрат труда на весь объем работ в руб.-коп
5-1-5	Укрупнение стеновых панелей в карты 12 x 12 м добавлять на I т	шт. т	184 312	1,45 1,25	33,4 48,7	0-93,8 0-80,9	172-60 251-12
5-1-20	Очистка металлоконструкций от грязи щетки за I раз	т	312	1,6	62,4	0-88,8	276-80
22-6 п.4 д	Сварка стыков ветрового ригеля с каркасом стеновых панелей и приварка деталей крепления	10 м шва	28,5	2,1	7,5	1-47	41-90
4-1-22 п. 3	Заделка стыков между панелями миниватой	То же	156	1,5	29,3	0-93,8	137-00
5-1-15 п.1а	Сверление отверстий	100 отверстий	41,4	3,2	16,6	2-00	82-80
М.Н.	Комплектовка заклепок ( гвоздь и заклепка)	т	189	0,67	15,9	0-37,4	68-65
М.Н.	Постановка заклепок	т	189	2,0	48,6	1-12	212-25
5-1-3 п.9 д	Монтаж и демонтаж временных навесных и подвесных лестниц при высоте установки до 30 м	I м	1620	0,37	74,6	0-22,3	361-48
5-1-3 п.8 в	То же, дляек при высоте установки до 20 м до 30 м	I шт I шт	24 24	0,87 1,15	2,61 3,3	0-52,3 0-69,2	12-60 16-56
5-1-6 п. I	Монтаж стенового ограждения укрупненными картами 12 x 12 м добавлять на I т	I шт т	46 312	10,2 0,88	61 34,3	6-65 0-57,3	306-00 178-60
22-6 п. 4 д	Сварка стыков	10 м шва	11,5	2,1	3,0	1-47	16-90
4-1-22 п. 3	Заделка швов миниватой	То же	72,8	1,5	13,6	0-93,8	68-28
5-1-16	Постановка самонарезающих болтов	100 шт	3,63	9,6	4,35	5-66	20,58
5-1-15	Сверление отверстий	100 отв.	27	3,2	10,8	2-00	54-00
М.Н.	Комплектовка заклепок (гвоздь и заклепка)	т	123	0,67	10,3	0-37,4	46-00
-"-	Постановка заклепок	т	123	2,0	30,8	1-12	138-00
8-32 п. 9	Перестановка подвесных дляек	I передвижка	69	1,9	16,4	1-19	82-00
	Итого:				526		2544-22
	Работа машинистов крана СКГ-63А				46	5-60	257-60

5. МАТЕРИАЛЬНО-ТЕХНИЧЕСКИЕ РЕСУРСЫ

Таблица 3

Основные конструкции, материалы

Наименование	Марка	Единиц. изм.	К-во
Стеновые панели рядовые, масса -1,7 т	П-1	шт	170
Доборные, масса -1,5 т	ДП-1	"	8
угловые, масса -2,0 т	УП-1	"	4
Минераловатные плиты	9573-72°	м <sup>3</sup>	11,5
Комбинированные заклепки	ЗК4, 8 х 8; НЗ4319-18	шт	6120
Ветровой ригель l=11,9м (с 36)	8240-72	"	46
Деталь крепления Д-1 (-180х300х8)	5681-57°	"	728
Деталь крепления Д-2 (-180х100х8)	5681-57°	"	364
Электроды Э-42	Э467-60 КПС-32Р	кг	221

Таблица 4

Машин, оборудование, механизированный инструмент, инвентарь и приспособления

Наименование	Тип	Марка, ГОСТ	К-во	Техническая характеристика машины
Кран монтажный	Гусеничный	СКГ-63А	1	Грузоподъемность 63 т
Самоподъемная подвесная люлька	Электрическая	ЛЭ-100-300	1	Грузоподъемность 300 кг

Продолжение табл. 4

Наименование	Тип	Марка, ГОСТ	К-во	Техническая характеристика машины
Сверлильная машина	Электрическая	ИЗ-1022А	4	
Гайковерт	Электрический	ЭК-3	1	
Сварочный аппарат		ТС-500	3	
Пржектор		ПЭС-35	8	
Алюминиевая люлька АЛ-1	Навесная	Рабочие чертежи П.И. Промсталь-конструкция	4	
Приставная лестница ЛП-11		-"-	2	
Площадка П-2	Навесная	-"-	2	
Лестница ЛЛ-1 h = 8 м	Передвижная	-"-	2	
Лестница ЛЛ-2 h = 12 м	-"-	-"-	2	
Алюминиевая лестница ЛА-7	Навесная	-"-	10	
Алюминиевая лестница ЛА-4	Приставная	-"-	2	
Траверса Q = 10 т	-"-	Т-1	1	
Строп кольцевой Q = 10 т			1	
Строп двухветвевой Q = 2 т			1	
Строп кольцевой Q = 4 т			1	

Таблица 5

Эксплуатационные материалы для  
гусеничного крана СКГ-63А

Наименование	Единиц. изм.	Количество
Дизельное топливо	кг	2990
Смазочные масла:		
авиационное	-"-	552
индустриальное	-"-	25,76
трансмиссионное (нигрол)	-"-	51,52
Консистентные смазки:		
олидол	-"-	44,16
капатная мазь	-"-	25,76

Таблица 6

Техническая характеристика монтажного крана

Марка	Длина стрелы и гуська, м	Вылет крана, м	Грузоподъ- емность, т	Высота подъема крана, м
СКГ-63А	30 + 10	наибольший-23,0	15,0	37
		наименьший-12,5	4,3	32

Продолжение табл.4

Наименование	Тип	Марка, ГОСТ	К-во	Техническая характерис- тика машин
Облегченный строп Q = 1,25 т	П	ОС # I	8	
Такелажная скоба Q = 1,25 т			8	
Пеньковый канат Ø 19,1мм L = 20 м			2	
Копонатка			4	
Сетка стальная			2	
Лом			2	
Кувалда			1	
Метр складной металли- ческий			2	
Зубило слесарное			3	
Молоток слесарный			3	
Комплект инструмента электросварщика	А-5	2310-70	3	
Кернер 2			4	
Чертилка			3	
Ручной пистолет			3	

От печатано  
в Новосибирском филиале ЦИИП  
630054 г. Новосибирск, пр. Коптя Маркса 1.  
Выдано в печать: 6<sup>1</sup> <sup>м</sup> 1977 г.  
Заказ 14473 Тираж 150