

**Министерство газовой промышленности
(Мингазпром)
НИИ "Типроморнефтегаз"**

**БЕСФАСОННЫЕ УЗЛЫ КОНСТРУКЦИЙ ИЗ ТРУБ
МОРСКИХ НЕФТЕГАЗПРОМЫСЛОВЫХ СООРУЖЕНИЙ.
МЕТОДИКА РАСЧЕТА ПРОЧНОСТИ
ВСН 51.4-85**

Издание официальное

Москва 1985

Ведомственные строительные нормы "Бесфасоночные узлы конструкций из труб морских нефтегазопромысловых сооружений. Методика расчета прочности " (ВСН 51.4-85) разработаны институтом электросварки им. Е.О.Патона АН УССР, Государственным научно-исследовательским и проектным институтом по освоению месторождений нефти и газа "Гипроморнефтегаз" Мингазпрома, Центральным научно-исследовательским институтом строительных конструкций им.В.А.Кучеренко Госстроя СССР и Центральным научно-исследовательским и проектным институтом строительных металлоконструкций им.Н.П.Мельникова Госстроя СССР.

ИСПОЛНИТЕЛИ:

НИПИ "Гипроморнефтегаз" - Джафаров А.М.,
к.т.н.; Самедов Ф.С., к.т.н.; Таирли З.М.,
инж.; Гаджиев Р.А., к.т.н.

ИЭС им.Е.О.Патона АН УССР - Новиков В.И.
к.т.н.; Гарф Э.Ф., к.т.н.; Орко Л.Я., инж.;
Литвиненко А.Е., инж.

ЦНИИСК им.Кучеренко - Решетников Б.Н., к.т.н.;
Цетлин Б.С., к.т.н.

ЦНИИпроектстальконструкции им.Мельникова-
Емельянов Б.Н., инж.

Внесены

Государственным научно-исследовательским
и проектным институтом по освоению место-
рождений нефти и газа "Гипроморнефтегаз"
Директор А.М. Джафаров

Согласованы

Госстроем СССР
письмо от "23" _____ мая 1985 г.
№ ДП-2309-01

Утверждены

Министерством газовой промышленности
Первый заместитель Министра
В.И.Тимошин

**Введены в
действие**

Распоряжением Министерства газовой промыш-
ленности от "3" _____ июня 1985г. "ВТ- 45

Министерство газовой промышленности (Мингазпром)	Ведомственные строительные нормы	ВСН 51.4-85
	Бесфасовочные узлы конструк- ций из труб морских нефтега- зопромысловых сооружений. Методика расчета прочности	Впервые

Настоящие ведомственные строительные нормы дополняют ВСН 51.3-85 "Проектирование морских стационарных платформ" и должны соблюдаться при проектировании вновь возводимых и реконструируемых (расширяемых) стальных конструкций морских нефтегазопромысловых сооружений.

Внесен Государственным научно- исследовательским и про- ектным институтом по ос- воению месторождений неф- ти и газа "Типроморфте- газ"	Утверждены распоря- жением Мингазпрома от " 3 "июня" 1985г. № ВТ-845	Срок введения в действие 01 октября 1985г.
---	---	--

1. Методика расчета распространяется на бесфасоночные узлы конструкций из стальных труб с пределом текучести не более 600 МПа, состоящие из одного не прерывающегося в узле элемента (пояса) и одного или нескольких примыкающих элементов (стоек, раскосов). Каждый из примыкающих элементов может быть соединен либо только с поясом, либо с поясом и одним или двумя другими примыкающими элементами (черт.1). Для элементов узла должны выполняться следующие условия:

$$\frac{D}{T} \leq 60; \quad 0.2 \leq d/D \leq 1.0, \quad (1)$$

где D и T - соответственно наружный диаметр и толщина стенки пояса;

d - наружный диаметр примыкающего элемента.

Примечание. Методика не распространяется на узлы с деформированными (сращенными) концами трубчатых элементов.

2. Расчет пространственных узлов допускается выполнять путем последовательного расчленения их на плоские. В случае, если в сечении, поперечное к оси пояса пространственного или I-образного (см.черт.1,к) узла, попадают примыкающие элементы с усилиями разных знаков, расчет такого узла следует выполнить дважды: как плоского - по пунктам 4,5,6 и как пространственного - по пункту 10 настоящих норм.

3. Расчет узлов на прочность следует выполнять последовательной проверкой на возможные расчетные сочетания усилий (продольная сила, изгибающий момент в плоскости узла, изгибающий момент из плоскости узла) в каждом из примыкающих элементов, определяемые статическим расчетом конструкции в целом.

4. Прочность узла проверяется по формуле

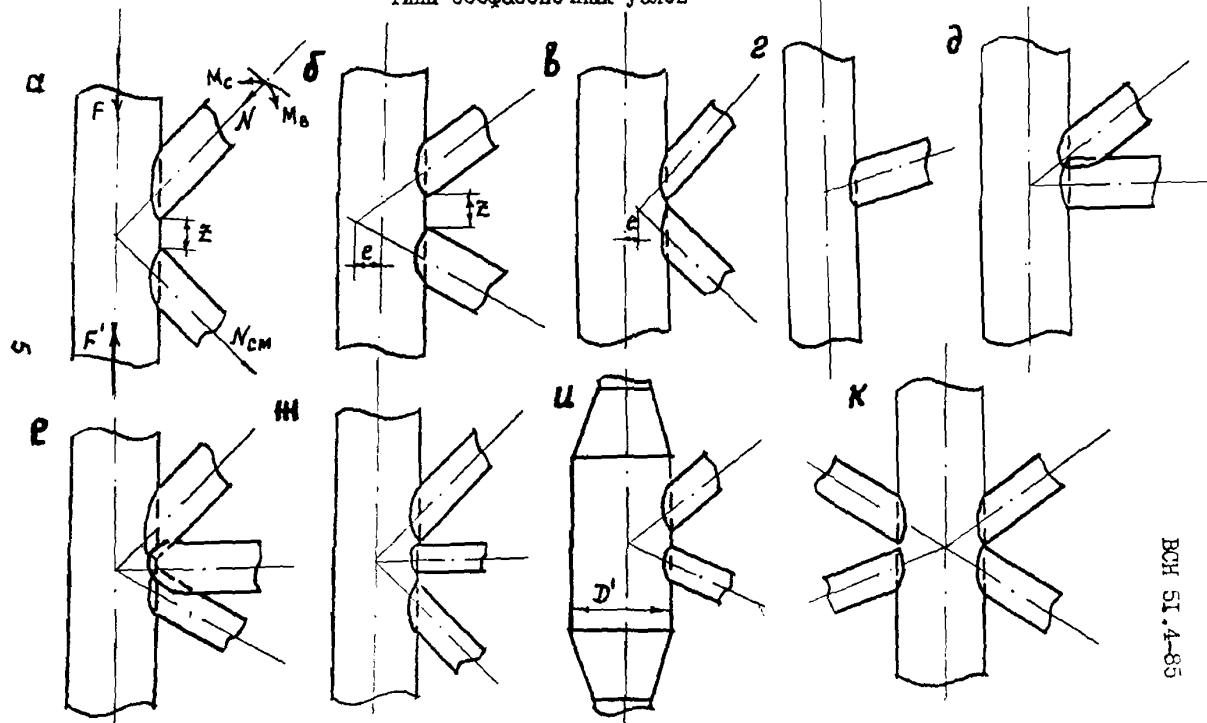
$$\sigma_3 = \frac{(D/T)^{2.8} (d/D)^{2.2} (M \cdot K_0)}{K_f \cdot d \cdot T} \left(\frac{M \cdot K_0}{11.42 \cdot K_f \cdot m \cdot K_f} + \frac{M_0 \cdot K_0}{2.24 \cdot d} + \frac{M_c \cdot K_0}{4.9 \cdot d} \right) \leq R_y \cdot \eta \quad (2)$$

где σ_3 - условное напряжение в поясе в месте примыкания элемента;

R_y - расчетное сопротивление материала пояса;

N - продольная сила в рассматриваемом примыкающем элементе;

Типы бесфасочных узлов



Черт. I.

M_B и M_C - изгибающие моменты в рассматриваемом примыкающем элементе, действующие соответственно в плоскости узла (в плоскости, проходящей через оси пояса и примыкающего элемента) и из плоскости узла;

K_y - коэффициент, учитывающий повышение прочности узла:

при $d/D > 0.625$
$$K_y = \frac{1.56}{d/D (5 - 4 d/D)}; \quad (3)$$

при $d/D \leq 0.625$
$$K_y = 1 \quad (4)$$

γ_c - коэффициент условий работы, принимаемый равным:

при $\sigma_T/\sigma_B \leq 0.7$
$$\gamma_c = 1; \quad \text{при } \sigma_T/\sigma_B > 0.7 \quad \gamma_c = 0.9$$

σ_T - предел текучести стали;

σ_B - временное сопротивление стали разрыву;

m - коэффициент, учитывающий влияние продольной силы в поясе:

если на участке пояса со стороны рассматриваемого примыкающего элемента действует напряжение, сжатия ($\sigma_N < 0$),

$$m = 1 + 0.4 \frac{\sigma_N}{K_y} \quad (5)$$

при $\sigma_N \geq 0$
$$m = 1 \quad (5a)$$

K_Φ - коэффициент, учитывающий влияние на прочность типа и конструктивных особенностей узла, а также характера нагружения; значения K_Φ приведены в табл.1;

K_θ - коэффициент, учитывающий повышение прочности узла с уменьшением угла θ при воз- действии продольной силы или момента из плоскости узла:

$$K_\theta = (\sin \theta)^{1.5} \quad (6)$$

θ - угол между осями пояса и рассматриваемого примыкающего элемента ($\theta \leq 90^\circ$);

K_p - коэффициент, учитывающий знак продольной силы в рассматриваемом примыкающем эле- менте:

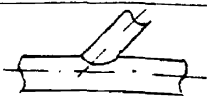
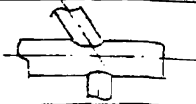
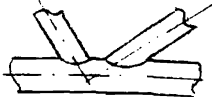
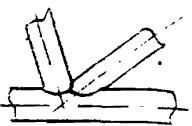
при $N < 0$
$$K_p = 1; \quad (7)$$

при $N \geq 0$
$$K_p = 1.9 - 0.9 \frac{d}{D}; \quad (8)$$

K_g - коэффициент, учитывающий повышение прочности узла с уменьшением θ при воздействии момента в плоскости узла:

$$K_g = (\sin \theta)^{0,75} \quad (9)$$

Таблица I

Тип узла	Эскиз узла	Выражение для определения K_Φ	Примечание
"у"		$K_\Phi = 1,0$	-
"т"		$K_\Phi = 0,8$	-
"к" с непересекающимися примыкающими элементами		$K_\Phi = 1,0 - \frac{N_{см} \sin \theta_{см}}{N \sin \theta} \times$ $\times (0,5 - 2 \frac{z}{D})$	$N_{см}$ и N - с учетом знака. При $\frac{z}{D} > 0,25$ $= 1,0$
"к" с пересекающимися примыкающими элементами		$K_\Phi = 1,0 - 0,5 \times$ $\times \frac{N_{см} \sin \theta_{см}}{N \sin \theta}$	$N_{см}$ и N - с учетом знака.
		$K_\Phi = 1,5$	При проверке по формуле (II).

- $N_{см}$ - продольная сила в примыкающем элементе, смежном с рассматриваемым и расположенном в одной с ним плоскости;
- X - минимальное расстояние между рассматриваемым и смежным примыкающими элементами по образующей пояса;
- $\theta_{см}$ - угол между поясом и примыкающим элементом, смежным с рассматриваемым и расположенным в одной с ним плоскости.

5. В случае, если примыкающие элементы пересекаются между собой, узел следует выполнять так, чтобы один из элементов был приварен к поясу по всему периметру сопряжения (черт. I, д).

Расчет прочности такого узла на усилия в элементе, примыкающем по всему периметру к поясу, выполняется по формуле (2). В этом случае продольную силу в элементе следует принимать равной $N + \Delta N$, где

$$\Delta N = N_{см} \cdot k_s^d \frac{\sin \theta_{см}}{\sin \theta} \quad (10)$$

при этом должно выполняться условие

$$N_{см} \leq \frac{1142 \cdot d_{см} \cdot t \cdot k_f \cdot k_p \cdot k_y \cdot R_{yd}}{(d/t)^{4.8} (d_{см}/d)^{0.2} \cdot k_{\theta}} \quad (11)$$

Если это условие не выполняется, значение $N'_{см}$ в формуле (10) следует определять по формуле (11).

В формулах (10) и (11) приняты следующие обозначения:

- ΔN - дополнительная продольная сила, условно передаваемая со смежного примыкающего элемента на рассматриваемый;
- k_s^d - коэффициент, учитывающий часть сечения смежного примыкающего элемента, соответствующую участку его пересечения с рассматриваемым, и определяемый в соответствии с п. 7;
- t - толщина стенки рассматриваемого примыкающего элемента;
- $d_{см}$ - диаметр смежного примыкающего элемента, частично пересекающегося с рассматриваемым;
- R_{yd} - расчетное сопротивление материала рассматриваемого примыкающего элемента.

k_f, k_p, k_{θ} в формуле (11) следует определять по п. 4 с заменой d на $d_{см}$, D на d , θ на угол между рассматриваемым и смежным элементами.

6. При расчете прочности узла на усилие в элементе, примыкающем частично к поясу, частично к смежному элементу, должно выполняться условие

$$G_D \cdot K_S^D + G_d \cdot K_S^d \leq K_S^D \cdot R_y + K_S^d \cdot R_{yd}, \quad (12)$$

где

G_D - напряжение, определяемое по формуле (2) в предположении, что рассматриваемый элемент примыкает только к поясу;

G_d - напряжение, определяемое по формуле (2) в предположении, что рассматриваемый элемент примыкает только к смежному элементу, который в данном случае выполняет роль пояса;

R_y и R_{yd} - соответственно расчетное сопротивление материала пояса и примыкающего элемента, на который происходит опирание рассматриваемого элемента;

коэффициенты K_S^D и K_S^d определяются по формулам:

$$K_S^D = \frac{S^D}{\pi d}; \quad (13)$$

$$K_S^d = \frac{S^d}{\pi d}; \quad (14)$$

где

S^D и S^d - длины дуг окружностей сечения рассматриваемого примыкающего элемента, соответствующие участкам пересечения его с поясом и со смежным элементом;

при этом

$$K_S^D + K_S^d = 1 \quad (15)$$

7. Расчет узлов с тремя примыкающими элементами (черт.1,е), когда средний элемент примыкает частично к поясу, а частично к двум смежным элементам, должен выполняться аналогично изложенному в п.п. 5 и 6.

8. Расчет прочности узла с трубчатой вставкой (черт.1,и) выполняется по пунктам 4,5,6, где вместо D и T принимаются диаметр D' и толщина T' трубчатой вставки.

9. Расчет узлов, являющихся комбинацией К-образных и Х-образных (черт.1,к), следует осуществлять по пунктам 4,5,6 с заменой коэффициента K_ϕ на произведение $K_\phi \cdot K_\phi$. Коэффициент K_ϕ определяется по формуле

$$K_\phi = 1 - 0.2 \frac{\sum (N_1 \cdot \sin \theta_1)}{\sum (N_2 \cdot \sin \theta_2)} \quad (16)$$

при этом следует принимать $\sum (N_n \cdot \sin \theta_n) \leq \sum (N_n \cdot \sin \theta_n)$,

где $\sum (N_n \sin \theta_n)$ - сумма проекций усилий одного знака в элементах, расположенных по одну сторону от пояса на ось, перпендикулярную оси пояса;

$\sum (N_n \sin \theta_n)$ - сумма проекций усилий того же знака в элементах, расположенных по другую сторону от пояса на ось, перпендикулярную оси пояса.

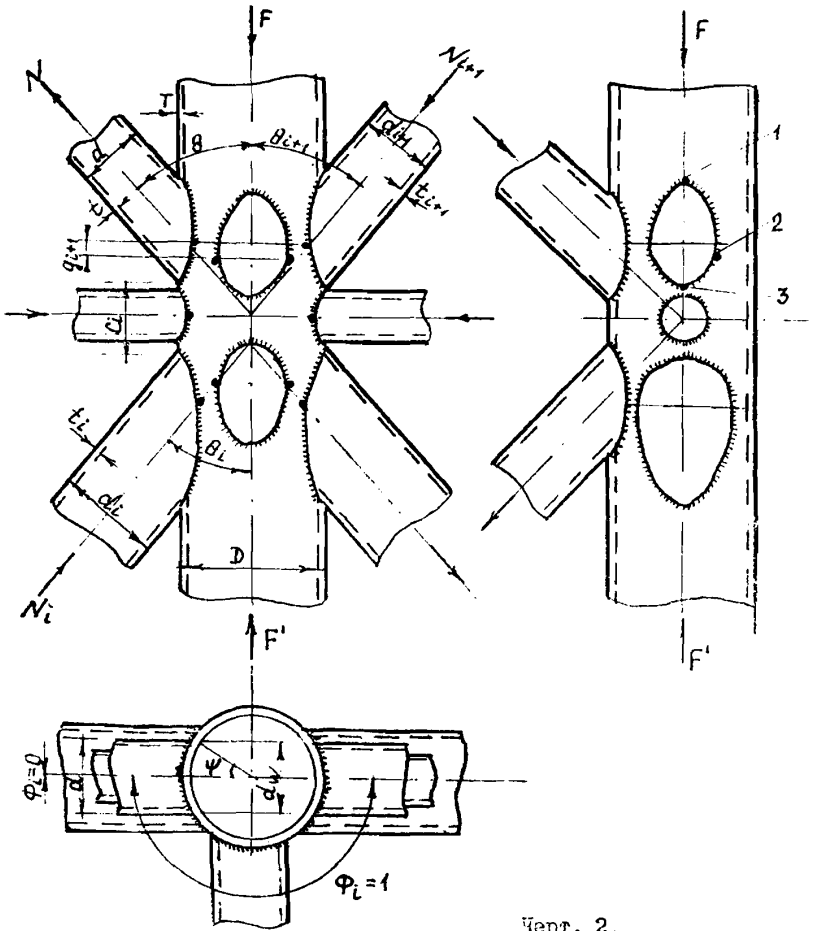
10. Расчет пространственного узла конструкций из трубчатых элементов, состоящего из одного непрерывающегося в узле элемента (пояса) с тонкостенностью D/T не менее 20 и не более 60 и $n+1$ примыкающих элементов (черт.2), на прочность стенки пояса следует производить для примыкания каждого элемента при всех расчетных сочетаниях усилий в элементах узла по формуле:

$$\left| \frac{N/N_d + (1,7M_b + 2,5M_c)/d}{\psi} \sin \theta + \sum_{i=1}^n \varepsilon_i \eta_i \frac{N_i \sin \theta_i}{\psi_i} \right| \leq m \cdot S, \quad (17)$$

- где N - продольная сила в рассматриваемом примыкающем элементе, принимая с учетом знака (плюс при растяжении, минус при сжатии);
- N_i - то же для каждого примыкающего элемента, смежного с рассматриваемым;
- M_b - изгибающий момент в рассматриваемом элементе в плоскости узла в сечении, проходящем через пятку (момент от жесткости узлов допускается не учитывать);
- M_c - то же из плоскости узла;
- θ - угол между осями пояса и рассматриваемого примыкающего элемента;
- S - характеристика несудей способности пояса, определяемая по формуле
- $$S = 13(1 + 0,02D/T)T^2 R_y \gamma_c \quad (18)$$
- γ_c - коэффициент условий работы, принимаемый согласно п.4;
- ε_i и η_i - коэффициенты влияния расположения каждого из смежных примыкающих элементов по отношению к рассматриваемому, определяемые по табл.2;
- m - коэффициент, учитывающий влияние продольной силы в поясе и определяемый согласно п.4;

Пример бесфасонного
пространственного узла

1 - пятка, 2 - борт, 3 - носок



Черт. 2.

Таблица 2

Формулы для определения ε_i и η_i

Расположение оси смежного примыкающего элемента от - носительно оси рассматриваемого	Тип узла	g	ε_i	η_i
В той же плоскости и с той же стороны пояса ($\phi = 0$)	K	-	I	$1 - \frac{13 \xi (1 + 0.02 D / T)}{1 + 0.04 D / T}$
В той же плоскости, но с противоположной стороны пояса ($\phi = \pi$).	X	$\frac{0 \leq g < D}{g \geq D}$	$\frac{\cos^2 \frac{\pi g}{2D}}{0}$	$\frac{6 \psi (1 + 0.02 D / T)}{1 + 5.4 \beta_i + 5.6 \beta_i^2} - 1$
В плоскости под углом $0 < \phi \leq \pi/2$	L	$\frac{0 \leq g < D/2}{g \geq D/2}$	$\frac{\cos^2 \frac{\pi g}{D}}{0}$	$-\frac{1}{4.71/\phi + 1}$

При $\pi/2 < \phi < \pi$ следует ε_i и η_i принимать по интерполяции между значениями для $\phi = \pi/2$ ($\eta_i = -0.25$) и $\phi = \pi$

Значения ψ следует принимать:

- при $c \leq 0$ $\psi = 0.6$;
- при $0 < c < D$ $\psi = 1 - 0.4(1 - c/D)^4$;
- при $c \geq D$ $\psi = 1$

Обозначения, принятые в табл.2 (черт.2):

- ϕ - угол между плоскостями примыкания смежного и рассматриваемого примыкающих элементов в радианах (плоскость примыкания проходит через ось примыкающего элемента параллельно оси пояса);
- c - наименьшее расстояние вдоль оси пояса между сварными швами, прикрепляющими к поясу рассматриваемый и смежный элементы решетки (продольный просвет);
- g - расстояние вдоль пояса между бортами рассматриваемого и смежного примыкающих элементов;
- $\beta_i = d_i / D$ - отношение диаметра смежного элемента к диаметру пояса.

γ_d - коэффициент влияния знака усилия в рассматриваемом примыкающем элементе, принимаемый равным 1,25 при растяжении и 1,0 в остальных случаях;

$$\psi = \alpha z \sin \beta w \quad (19)$$

при $\beta \leq 0,7$ допускается принимать $\psi = 1,05 \beta$, (20)

а при $\beta > 0,7$ $\psi = 1,75 \beta (1 + 0,15 \beta^3)$; (21)

ψ_i - то же для каждого из смежных примыкающих элементов;

$$\beta_w = d_w / D; \quad \beta = d / D$$

d_w - ширина охвата пояса рассматриваемым примыкающим элементом между кромками сварного шва (при $\beta \leq 0,7$ допускается принимать $d_w = d$, при $\beta > 0,7$ $d_w = d - t$).

ВЕЛОМСТВЕННЫЕ СТРОИТЕЛЬНЫЕ НОРМЫ

Бесфасоночные узлы конструкции из труб морских нефтегазо-
промышленных сооружений. Методика расчета прочностей ВСН

51.4-85 Редактор, отв. за выпуск Л.И.Пахалюк. Сдано в пе-
чать 25. 12. 85. Формат 60 x 84/16. Бумага писчая. Offsetная
печать. Заказ № 5211. Уч.-изд. л. 0,7. Печ. л. 1,0. Тираж
400 экз. Бесплатно. Издатель: Мингазпром. П17939, г.Москва,
ул. Строителей, 8. Отпечатано в Валмиерской типографии "Лие-
ма" Госкомиздата Латв.ССР 228600, г.Валмиера, ул.А.Упита 7.