

ГОСУДАРСТВЕННЫЙ КОМИТЕТ СОВЕТА МИНИСТРОВ ПО ДЕЛАМ СТРОИТЕЛЬСТВА
(ГОССТРОЙ СССР)

Т И П О В Ы Е
ТЕХНОЛОГИЧЕСКИЕ
К А Р Т Ы

РАЗДЕЛ 04

АЛЬБОМ 04.11

УСТРОЙСТВО БАЛОКПОЯСОВ И ПЕРЕМЫЧЕК

СОДЕРЖАНИЕ

4.01.02.07	Установка и разборка деревянной мелкощитовой опалубки балок, поясов и перемычек с устройством поддерживающих конструкций из инвентарных и простых стоек	I	стр.
4.01.02.08	Установка и разборка деревянной типовой унифицированной опалубки балок, поясов и перемычек с устройством поддерживающих конструкций из инвентарных и простых стоек	19	стр.
4.02.02.03	Монтаж арматуры балок, поясов и перемычек из готовых каркасов и блоков	36	стр.
4.02.02.04	Установка арматуры балок, поясов и перемычек из отдельных стержней и закладных деталей	46	стр.
4.03.02.04	Бетонирование балок, поясов и перемычек с помощью магистральных звеньевых транспортеров, лотков и виброжелобов	56	стр.
4.03.02.05	Бетонирование балок, поясов и перемычек с помощью башенного и стрелового кранов	64	стр.
4.03.02.06	Бетонирование балок, поясов и перемычек с помощью бетононасосов и пневмонагнетателей	74	стр.
4.07.02.03	Сборка и монтаж армоопалубочных блоков, балок и перемычек с несущей арматурой	86	стр.
4.07.02.04	Сборка и монтаж армоопалубочных блоков, балок и перемычек с несущей опалубкой	96	стр.

Бетонирование балок, поясов и перемычек с помощью башенного и стрелового кранов

Шугов
04.11.86
4.03.02.05

СОДЕРЖАНИЕ

Стр.

- 1. Область применения 10
- 2. Техничко-экономические показатели 10
- 3. Организация и технология строительного процесса 11
- 4. Организация и методы труда рабочих 12
- 5. Правила техники безопасности при выполнении работ по бетонированию 12
- 6. График производства работ 13
- 7. Калькуляция трудовых затрат 14
- 8. Материально-технические ресурсы 16

Чертежи

- Позатаяная схема установки подмостей (1 лист) 17
- Схема бетонирования с трубчатых безболтовых лесов (2 лист) 18
- Подача бетона в конструкцию (2 лист) 18
- Способ укладки бетонной смеси (3 лист) 19

I. ОБЛАСТЬ ПРИМЕНЕНИЯ

Типовая технологическая карта разработана на бетонирование с помощью башенного (стрелового) крана балок (фундаментных балок), поясов и перемычек промышленного здания с сеткой колонн 6 x 6 м.

Высота этажей 6 м, 4,8 м и 3,6 м.

Принятые размеры конструкций (сечения): балки - 300x800мм; фундаментные балки - 500 x 400 мм; железобетонный пояс - 380x490мм; перемычки - 380 x 260 мм.

При изменении размеров конструкций балок, фундаментных балок, поясов и перемычек объемы работ и технико-экономические показатели корректируются и уточняются при привязке типовой карты к конкретным условиям строительства.

II. ТЕХНИКО-ЭКОНОМИЧЕСКИЕ ПОКАЗАТЕЛИ

ИСТОМАН Н.Н.
АБАКШИН В.С.

Проект
Исполнитель
Главный инженер

№ п.п.	Измеритель	Конструкции			
		на одну балку	на одну фунда. балку	на 10 пог.м пояса	на 10 перемычек
1	Трудовые затраты на конструкцию, чел.-дни	0,304	0,226	0,32	0,38
2	Трудовые затраты на I м ³ железобетона, чел.-дни	0,207	0,19	0,186	0,2
3	Выработка одного рабочего в смену, м ³	4,8	5,3	5,37	5
4	Время работ мех.-мов, маш. смены	0,04	0,03	0,045	0,05

Разработана трестом "Сргтехстрой" Главволговяткстроя Минстроя СССР

Утверждена техническими управлениями Минстроя СССР Минпромстроя СССР Минтяжстроя СССР
"24" июня 1971 г.

Срок введения "1" января 1972 г.

1-20-2-8/900

Ш. ОРГАНИЗАЦИЯ И ТЕХНОЛОГИЯ СТРОИТЕЛЬНОГО ПРОЦЕССА

До начала производства бетонных работ необходимо получить документацию с визой "разрешаю к производству работ", завезти и подать к месту бетонирования необходимые материалы (бетон и пр), средства малой механизации (вибраторы и пр), инструменты и приспособления.

До начала бетонных работ должны быть выполнены и приняты по акту арматурные работы и подготовлен фронт работ (установка подмостей, подача материала и пр.).

Материалы к месту установки подаются краном.

Бетонные работы осуществляются :

при варианте с монолитными железобетонными перекрытиями-с настилов поддерживающих лесов;

при перекрытии из сборных железобетонных плит:

- а) на этажах высотой 4,8 и 6 м - с передвижной сборно-разборной вышки (КВ-64031, рабочие чертежи 346-00-00 Мосоргстроя, см. лист I графической части данной технологической карты);
- б) на этажах высотой 3,6 м - с передвижной площадки (рабочие чертежи КВ-65 012 "Гипрооргсельстроя").

Бетонные работы железобетонного пояса и перемычек осуществляются с подмостей для производства каменных работ.

Как вариант предусматривается также для производства бетонных работ на высоте использование инвентарных трубчатых лесов конструкции "Промстройпроекта".

Бетон для балок, фундаментных балок, железобетонного пояса и перемычек изготавливается централизованно на бетонном заводе и доставляется к месту бетонирования автосамосвалами.

На строительной площадке бетонная смесь выгружается в бадьи емкостью $0,4 \text{ м}^3$ ($0,80 \text{ м}^3$) каждая, уложенные на деревянном настиле в количестве 4(2) шт.

В целях исключения потерь бетона при укладке его в опалубку бункера следует оборудовать специальными подвесными лотками конструкции треста "Оргтехстрой" Главволговяткстроя" черт. № 7925-005. Бадьи с бетонной смесью подаются к месту укладки бетона в опалубку краном. Расслоившуюся бетонную смесь укладывать в бетонируемые конструкции не разрешается, ее необходимо вновь

перемять до полного восстановления однородности.

Допустимая продолжительность транспортирования должна устанавливаться в каждом отдельном случае лабораторией с учетом сроков схватывания применяемого цемента и наружной температуры. При перевозке от бетонного завода до места укладки необходимо принять меры по защите бетонной смеси от воздействия атмосферных осадков и от высушивания.

Высота свободного падения бетонной смеси при бетонировании не должна превышать 3 м во избежание нарушения ее однородности.

Перед началом бетонирования выполняется комплекс работ по подготовке опалубки, арматуры, поверхностей ранее уложенного бетона к основанию. Прежде всего необходимо проверить установленную опалубку. Щели шириной 3 мм и отверстия в деревянной опалубке, через которые может просачиваться цементное молоко, заделываются. Щели от 4 до 10 мм проконопачиваются скрученной в жгут паклей, а более 10 мм-заделываются деревянными рейками. В опалубке балок щели промазываются глиняным тестом. Конопатятся щели до промывки опалубки, а промазываются глиной после промывки. Перед началом укладки бетонной смеси опалубка тщательно очищается от мусора и грязи, промывается водой из брандспойта или продувается сжатым воздухом. При очистке деревянной опалубки сжатым воздухом перед бетонированием ее увлажняют во избежание отсасывания воды из бетонной смеси.

Бетонную смесь укладывать в конструкцию необходимо горизонтальными слоями (толщина указана на чертежах ниже). Процесс разравнивания бетонной смеси в слое производится вручную при помощи лопат.

После укладки в опалубку бетонную смесь уплотняют вибрированием электро-механическими внутренними вибраторами марки И-116а или И-50А. Можно применять и другие типы вибраторов. Работа вибратора на одной позиции ведется до достаточного уплотнения бетонной смеси (ориентировочно это время составляет 20-40 сек.).

Основные признаки, характеризующие достаточное уплотнение: прекращение оседания бетонной смеси, появление цементного молока на ее поверхности и прекращение выделения воздушных пузырьков.

Излишнее продолжение вибрирования ведет к расслоению бетона. Расстояние между последовательными позициями вибратора должно быть не более 1,5 радиуса его действия. Для вибратора И-50А радиус действия равен 50 см. Следует обращать внимание на тщательность вибрирования у стенок и в углах опалубки. Устанавливать внутренний вибратор следует на расстоянии не более 5-10 см от стенок опалубки. При необходимости следует производить дополнительное вибрирование штыкованием (в местах сплетения арматуры). Работающий вибратор не должен касаться стержней арматуры.

Уход за уложенным бетоном в конструкции

Открытые поверхности забетонированной конструкции укрываются влагоемкими материалами (рогожами, мешковиной и пр.) не позднее чем через 10-12 часов после окончания бетонирования, а в жаркую и ветреную погоду - через 2-3 часа, а затем поливаются водой. Бетон на портландцементе увлажняется в течение 7 суток, а бетон на пластифицированных цементах или с пластифицирующими добавками - в течение 14 суток. В период первых трех суток поливать следует в дневное время не реже, чем через 3 часа и не менее одного раза ночью, в последующие дни - не менее трех раз в сутки.

Поливать бетон рекомендуется из брандспойтов с наконечниками, разбрызгивающими струю. Вода для поливки должна удовлетворять требованиям для затворения бетонной смеси. В жаркую погоду рекомендуется поливать также и опалубку.

Мероприятия по уходу за бетоном должны заноситься в "Журнал бетонных работ".

IV. ОРГАНИЗАЦИЯ И МЕТОДЫ ТРУДА РАБОЧИХ

Состав звена

№ п.п.	виды работ	Состав звеньев	Разряд	Количество
1	Подача бетонной смеси	машинист такелажник	4 р. 2 р.	1 2
2	Бетонирование	бетонщик бетонщик	4 р. 2 р.	1 1
3	Уход за бетоном	бетонщик	2 р.	2

Два такелажника 2 разряда производят строповку бадей, старший из них подает команду о подъеме, а другой регулирует канатом-оттяжкой подачу бадей к месту бетонирования; кроме того, они принимают и устанавливают порожние бады под погрузку.

Крановщик-машинист 4 разряда поднимает бады и подает ее к месту укладки бетона.

При бетонировании бетонщик 2 разряда подготавливает поверхность к бетонированию, принимает готовую бетонную смесь в конструкции и укладывает ее.

Бетонщик 4 разряда выполняет работы по укладке бетонной смеси в конструкции, уплотнению ее вручную (штыкованием) или вибраторами.

Два бетонщика 2 разряда ухаживают за бетоном.

Последовательность выполнения работ

№ п.п.	Наименование видов работ	Последовательность выполнения строительных процессов
1	Подготовительные работы	Устройство лесов, подмостей; установка и перестановка опалубки; установка арматуры в опалубку
2	Бетонные работы	Транспортирование бетонной смеси башенным (стреловым) краном к месту укладки; укладка бетонной смеси в опалубку, с послойным разравниванием; уплотнение каждого слоя бетонной смеси вибрированием
3	Уход за бетоном	Укрытие открытых поверхностей забетонированных конструкций влагоемкими материалами; поливка бетона водой (интенсивность поливки - см. гл. II)

Правила техники безопасности при выполнении работ по бетонированию

При укладке, уплотнении и уходе за бетоном при бетонных работах необходимо соблюдать правила техники безопасности согласно СНиП III-A, II-70, обратив особое внимание на следующее:

I. К укладке бетона допускаются бетонщики, имеющие удостоверение о прохождении обучения безопасным методам работы;

2. Леса и подмости для производства работ должны быть приняты по акту, а перед началом работы в каждой смене - проверяться мастером или прорабом;

3. При недостаточной освещенности рабочего места, во время грозы, при сильном ветре (6 баллов - II-II2 м/сек) бетонные работы должны быть прекращены;

4. К работе с вибраторами допускаются бетонщики, предварительно прошедшие медицинское освидетельствование, которое периодически должно повторяться;

5. Рукоятки вибраторов должны быть снабжены амортизаторами, отрегулированными так, чтобы амплитуда вибрации рукояток не превышала норм, установленных для ручного инструмента;

6. Провода, идущие от распределительного щитка к вибраторам, должны быть заключены в резиновые шланги, а корпус электро-вибратора - заземлен;

7. При подаче бадей краном к месту выгрузки бетонной смеси из бадей (бункеров) груз не должен проноситься над рабочими местами, где ведутся работы;

8. Бетонные работы необходимо производить только в спецодежде;

9. Один человек должен выполнять вибрирование не только с технологическими, но и с санитарными перерывами, предусмотренными соответствующими нормами.

Г Р А Ф И К

производства работ на бетонирование 10 балок

№ п.п.	Состав процесса	Ед. изм.	Объем работ	Трудоёмкость на ед. измер., чел.-час	Затраты труда на весь объем, чел.-день	Состав профессии, разряд	Рабочие дни								
							кол-во	1	2	3	4	5	6	7	
1	Подача бетонной смеси в бункерах башенными или стреловыми кранами к месту укладки	м ³	14,7	<u>0,21</u> 0,42	<u>0,386</u> 0,772	Машинист 4 разряда Такелажник 2 разряда	1 2	-							
2	Укладка бетонной смеси	м ³	14,7	0,96	1,76	Бетонщики 4 разряда 2 разряда	1 1	-							
3	Уход за бетоном :														
	а) покрытие бетонной поверхности рогами или матами	100 м ²	1,8	0,20	0,045	Бетонщик 2 разряда	1	-							
	б) поливка бетонной поверхности водой за 1 раз из брандспойта	100 м ²	1,8	0,15	0,034	Бетонщик 2 разряда	1	-							
Итого :					<u>0,386</u> 2,63		7								

106
4030205

КАЛЬКУЛЯЦИЯ
 трудовых затрат на бетонирование

№ п.п.	Шифр норм	Состав процесса	Ед. изм.	Объем работ	Трудоёмкость на единицу измерен., чел.-час	Затраты труда на весь объем работ, чел.-час	Расценка на единицу измерения, руб. коп.	Стоимость труда на весь объем работ, руб. коп.
<u>А. ГО БАЛОК</u>								
1	БНП § I-6	Подача бетонной смеси в бункерах башенными или стреловыми кранами к месту укладки	м ³	14,7	<u>0,21</u> 0,42	<u>3,09</u> 6,18	<u>0 - 13,1</u> 0 - 20,7	<u>1 - 93</u> 3 - 04
2	§ 4-I-37	Укладка бетонной смеси	м ³	14,7	0,96	14,11	0 - 41,2	6 - 06
3	§ 4-I-42	Уход за бетоном :						
		а) покрытие бетонной поверхности рогами или матами	100 м ²	1,20	0,20	0,24	0 - 09,9	0 - 12
		б) поливка бетонной поверхности водой	100 м ²	5,4	0,15	0,81	0 - 07,4	0 - 40
ИТОГО по "А" :						3,09/24,34		12 - 55
<u>Б. ГО ФУНДАМЕНТНЫХ БАЛОК</u>								
1	§ I-6	Подача бетонной смеси в бункерах башенными или стреловыми кранами к месту укладки	м ³	12	<u>0,21</u> 0,42	<u>2,52</u> 5,04	<u>0 - 13,1</u> 0 - 20,7	<u>1 - 57</u> 2 - 48
2	§ 4-I-37	Укладка бетонной смеси	м ³	12	0,96	11,52	0 - 41,2	4 - 94
3	§ 4-I-42	Уход за бетоном :						
		а) покрытие бетонной поверхности рогами или матами	100 м ²	0,78	0,20	0,15	0 - 09,9	0 - 08
		б) поливка бетонной поверхности водой	100 м ²	9	0,15	1,35	0 - 07,4	0 - 67
ИТОГО по "Б" :						<u>2,52</u> 18,1		9 - 74

68

07.11.75

14

№ п.п.	№ норм	Состав процесса	Ед. изм.	Объем работ	Трудоем- кость на единицу измерения, чел.-час	Затраты труда на весь объем работ, чел.-час	Расценка на единицу измерения, руб. коп.	Стоимость тру- да на весь объем работ, руб. коп.
В. ЖЕЛЕЗОБЕТОННЫЕ ИЭС								
(из расчета 10 пог.м конструкции)								
I	§ I-6	Подача бетонной смеси в бункерах кранами к месту укладки	м ³	1,72	<u>0,21</u> 0,42	<u>0,36</u> 0,72	0 - 13,1 0 - 20,7	0 - 23 0 - 36
2	§4-I-37	Укладка бетонной смеси	м ³	1,72	0,96	1,65	0 - 41,2	0 - 71
3	§4-I-42	Уход за бетоном :						
		а) покрытие бетонной поверхности рогушками или матами	100 м ²	0,13	0,20	0,03	0 - 09,9	0 - 01
		б) поливка бетонной поверхности водой	100 м ²	1,2	0,15	0,18	0 - 07,4	0 - 09
Итого по "В" :						<u>0,36</u> 2,58		I - 40
Г. Ю ПЕРЕЛЫЧЕК								
I	§ I-6	Подача бетонной смеси в бункерах кранами к месту укладки	м ³	1,85	<u>0,21</u> 0,42	<u>0,39</u> 0,78	0 - 13,1 0 - 0,7	0 - 24 0 - 38
2	§4-I-37	Укладка бетонной смеси	м ³	1,85	0,96	1,78	0 - 41,2	0 - 76
3	§4-I-42	Уход за бетоном:						
		а) покрытие бетонной поверхности рогушками или матами	100 м ²	0,25	0,20	0,05	0 - 09,9	0 - 02
		б) поливка бетонной поверхности водой	100 м ²	0,3	0,15	0,45	0 - 07,4	0 - 02
Итого по "Г" :						<u>0,39</u>		I - 42

69

У. МАТЕРИАЛЬНО-ТЕХНИЧЕСКИЕ РЕСУРСЫ

на I конструкцию

№ п.п.	Наименование	Ед. изм.	Количество по типу конструкции				Примечание
			балка	фундаментная балка	пояс на пог. метр	перекрышка	
1	Бетон	м ³	1,48	1,224	0,175	0,453	
2	Влагоемкий материал -рогожа (мешковина)	м ²	12	7,8	1,3	2,5	На 100м ² поверхности 150м ² рогожи
3	Вода	л	190	315	42	11	

ПРИМЕЧАНИЕ. Количество основных материалов, строительных деталей и конструкций уточняется по рабочим чертежам, спецификациям и нормам расхода материалов конкретного объекта строительства, к которому будет производиться привязка типовой технологической карты.

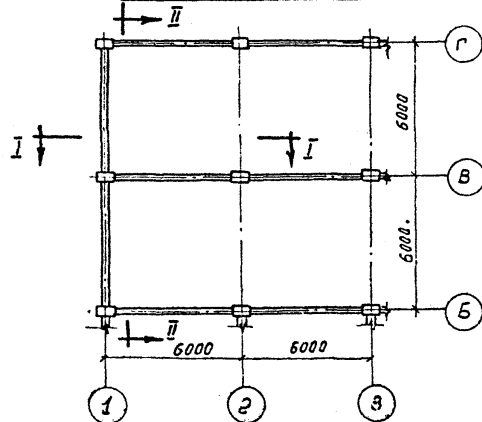
ИНСТРУМЕНТЫ И ПРИСПОСОБЛЕНИЯ

№ п.п.	Наименование	Количество	Примечание
1	Вибратор И-116А или И-50А	1	
2	Оборотные ведра емкостью 0,4 м ³ (0,8 м ³) с подвесным дотком	4 (2)	
3	Лопаты для разравнивания бетона	2	
4	Арматурные пруты для штыкования бетона	2	φ 10 - 15 мм ℓ = 1,5 м

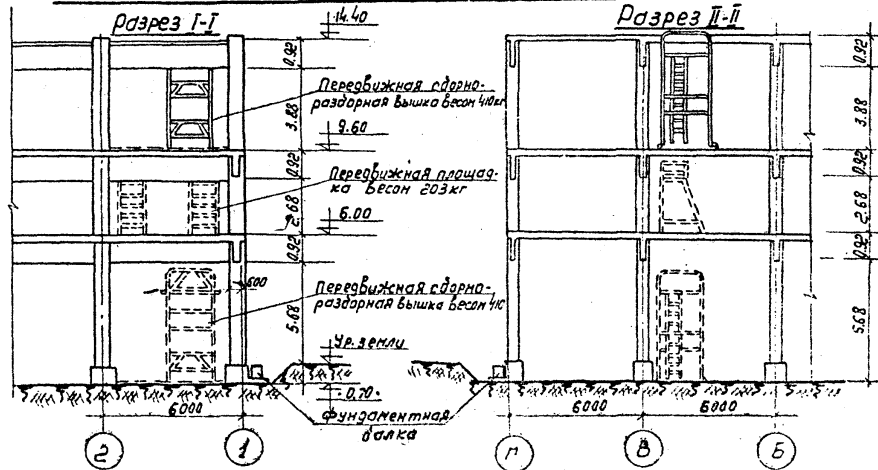
ЛИТЕРАТУРА

1. Методические указания по разработке типовых технологических карт. 1970 г.
2. Строительные нормы и правила :
 - СНИП Ш-В. I-70;
 - СНИП Ш-А. II-70;
 - СНИП, часть IV;
 - Сборник дополнений и изменений.
3. Производственные нормы расхода материалов. 1968г.
4. Единые нормы и расценки на строительные и монтажные работы (ЕНиР). 1969 г.
5. А.К. Третьяков. Бетонные работы.

План участка здания



Поэтажная схема установки подмостей для армирования балки



Характеристика применяемых подмостей

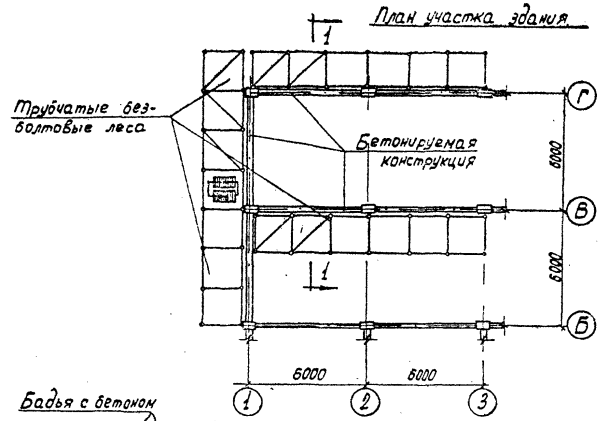
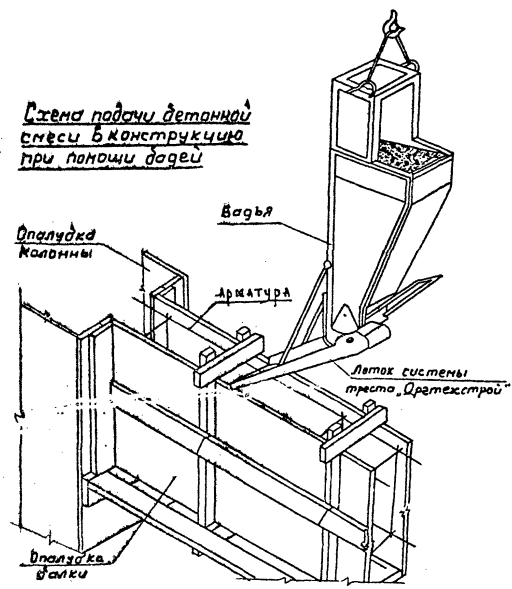
№	Наименование	Размеры			Каталог применяемых подмостей
		Б	В	Г	
1	Передвижная сборно-разборная вышка	2000	2000	4000	КБ-64031 Рабочие чертежи 346-06-02 Мосгосстрой
2	Передвижная площадка	1000	590	2500	Рабочие чертежи КБ-65 012 Дипрооргсельстрой

Примечания:

- 1 Передвижная сборно-разборная вышка подается к месту монтажа краном.
- 2 Деревяный лист учитывать совместно с листом № 2, 3.

Лист №1

Схема подачи бетонной смеси в конструкцию при помощи бабья



Бабья с бетоном

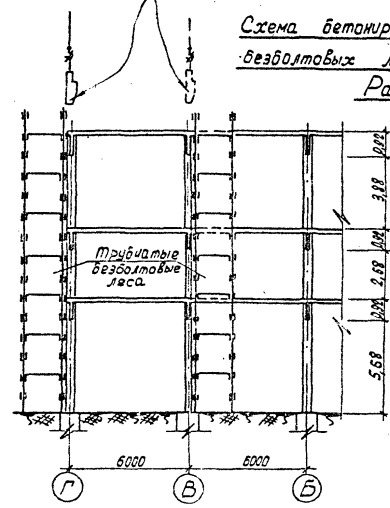


Схема бетонирования с трубчатыми безболтовыми лесами

Разрез 1-1

Примечания:

1. Рабочие чертежи трубчатых безболтовых лесов разработаны институтом "Промстройпроект."
2. Диагональные связи ставить в двух соседних пролетах на концах лесов и по длине через 25-30м.
3. Бетонирование конструкций производится с настилов, уложенных на лесах.

Отпечатано
в Новосибирском филиале ЦНТИ
630064 г. Новосибирск, пр. Карла Маркса 1
выдана в печать: „19“ июля 1976г.
Заказ 1308 Тираж 1200