
ФЕДЕРАЛЬНОЕ АГЕНТСТВО
ПО ТЕХНИЧЕСКОМУ РЕГУЛИРОВАНИЮ И МЕТРОЛОГИИ



НАЦИОНАЛЬНЫЙ
СТАНДАРТ
РОССИЙСКОЙ
ФЕДЕРАЦИИ

ГОСТ Р
54282—
2010

БЕНЗИН

Определение оксигенатов методом газовой
хроматографии с селективным
пламенно-ионизационным детектированием
по кислороду

Издание официальное



Москва
Стандартинформ
2012

Предисловие

Цели и принципы стандартизации в Российской Федерации установлены Федеральным законом от 27 декабря 2002 г. № 184-ФЗ «О техническом регулировании», а правила применения национальных стандартов Российской Федерации — ГОСТ Р 1.0—2004 «Стандартизация в Российской Федерации. Основные положения»

Сведения о стандарте

1 ПОДГОТОВЛЕН Открытым акционерным обществом «Всероссийский научно-исследовательский институт по переработке нефти» (ОАО «ВНИИ НП») на основе собственного аутентичного перевода на русский язык стандарта, указанного в пункте 4

2 ВНЕСЕН Техническим комитетом по стандартизации ТК 31 «Нефтяные топлива и смазочные материалы»

3 УТВЕРЖДЕН И ВВЕДЕН В ДЕЙСТВИЕ Приказом Федерального агентства по техническому регулированию и метрологии от 27 декабря 2010 г. № 1118-ст

4 Настоящий стандарт идентичен стандарту ASTM D 5599—00 (2005) «Метод определения оксигенатов в бензине газовой хроматографией с селективным пламенно-ионизационным детектированием по кислороду» (ASTM D 5599—00 (2005) «Standard test method for determination of oxygenates in gasoline by gas chromatography and oxygen selective flame ionization detection»).

Наименование настоящего стандарта изменено относительно наименования указанного стандарта для приведения в соответствие с ГОСТ Р 1.5—2004 (подраздел 3.5).

При применении настоящего стандарта рекомендуется использовать вместо ссылочных стандартов ASTM соответствующие им национальные стандарты Российской Федерации и межгосударственные стандарты, сведения о которых приведены в дополнительном приложении ДА

5 ВВЕДЕН ВПЕРВЫЕ

Информация об изменениях к настоящему стандарту публикуется в ежегодно издаваемом информационном указателе «Национальные стандарты», а текст изменений и поправок — в ежемесячно издаваемых информационных указателях «Национальные стандарты». В случае пересмотра (замены) или отмены настоящего стандарта соответствующее уведомление будет опубликовано в ежемесячно издаваемом информационном указателе «Национальные стандарты». Соответствующая информация, уведомление и тексты размещаются также в информационной системе общего пользования — на официальном сайте Федерального агентства по техническому регулированию и метрологии в сети Интернет

© Стандартиформ, 2012

Настоящий стандарт не может быть полностью или частично воспроизведен, тиражирован и распространен в качестве официального издания без разрешения Федерального агентства по техническому регулированию и метрологии

Содержание

1 Область применения	1
2 Нормативные ссылки	1
3 Термины и определения	2
4 Сущность метода	2
5 Значение и применение	2
6 Теоретические основы работы OFID	3
7 Аппаратура	3
8 Реактивы и материалы	4
9 Подготовка аппаратуры	5
10 Калибровка и стандартизация	6
11 Проведение испытания	9
12 Расчеты и протокол испытания	9
13 Проверка контроля качества	11
14 Прецизионность и отклонение	12
Приложение ДА (справочное) Сведения о соответствии ссылочных стандартов АСТМ ссылочным национальным стандартам Российской Федерации (и действующим в этом качестве межгосударственным стандартам)	14

БЕНЗИН

Определение оксигенатов методом газовой хроматографии с селективным
пламенно-ионизационным детектированием по кислороду

Gasoline. Determination of oxygenates by method of gas chromatography and oxygen selective flame ionization detection

Дата введения — 2012—07—01

1 Область применения

1.1 Настоящий стандарт устанавливает метод газовой хроматографии для количественного определения органических оксигенатов в бензине, имеющем температуру конца кипения не выше 220 °С, и собственно оксигенатов, имеющих температуру конца кипения до 130 °С включительно. Метод применим при содержании оксигенатов в диапазоне от 0,1 % масс. до 20 % масс.

1.2 Настоящий стандарт применяют для определения массовой концентрации каждого соединения оксигената, присутствующего в бензине. Для калибровки необходима идентификация каждого определяемого оксигената. Однако детектор по кислороду, используемый в настоящем методе, выдает отклик, пропорциональный массе кислорода. Настоящим методом можно определить массовую концентрацию кислорода, содержащегося в любом соединении оксигената испытуемого образца, если оксигенат невозможно идентифицировать. Общее содержание кислорода в бензине можно определить по сумме точно определенных индивидуальных кислородсодержащих соединений. Суммированную площадь других некалиброванных или неизвестных кислородсодержащих соединений, присутствующих в образце, можно перевести в массовую концентрацию кислорода и суммировать ее с концентрацией кислорода известных кислородсодержащих соединений.

1.3 Значения, установленные в единицах СИ, являются стандартными. Значения в скобках приводятся только для информации.

1.4 Применение настоящего стандарта связано с использованием в процессе испытания опасных материалов, операций и оборудования. В настоящем стандарте не предусмотрено рассмотрение всех вопросов обеспечения безопасности. Пользователь настоящего стандарта несет ответственность за установление соответствующих правил техники безопасности и охраны труда, а также за определение законодательных ограничений до применения настоящего стандарта.

2 Нормативные ссылки

В настоящем стандарте использованы нормативные ссылки на следующие стандарты¹⁾:

АСТМ Д 1744 Метод определения воды в жидких нефтепродуктах с использованием реактива Карла Фишера (ASTM D 1744, Test method for determination of water in liquid petroleum products by Karl Fischer reagent)²⁾

АСТМ Д 4175 Терминология, относящаяся к нефти, нефтепродуктам и смазочным материалам (ASTM D 4175, Terminology relating to petroleum, petroleum products, and lubricants)

¹⁾ Уточнить ссылки на стандарты АСТМ можно на сайте АСТМ www.astm.org или в службе поддержки клиентов АСТМ: service@astm.org. В информационном томе ежегодного сборника стандартов (Annual Book of ASTM Standards) следует обращаться к сводке стандартов ежегодного сборника стандартов на странице сайта.

²⁾ Отменен без замены.

ASTM D 4307 Руководство по приготовлению жидких смесей для использования в качестве аналитических стандартов (ASTM D 4307, Practice for preparation of liquid blends for use as analytical standards)

ASTM E 594 Руководство по пламенно-ионизационным детекторам, используемым в газовой или сверхкритической жидкостной хроматографии (ASTM E 594, Practice for testing flame ionization detectors used in gas or supercritical fluid chromatography)

ASTM E 1064 Определение воды в органических жидкостях методом кулонометрического титрования по Карлу Фишеру (ASTM E 1064, Test method for water in organic liquids by coulometric Karl Fischer titration)

ASTM E 1510 Руководство по газохроматографическим кварцевым капиллярным колонкам с открытыми трубчатыми капиллярами, заполненными плавленным кварцем (двуокисью кремния) (ASTM E 1510, Practice for installing fused silica open tubular capillary columns in gas chromatographs)

3 Термины и определения

3.1 В настоящем стандарте применены следующие термины с соответствующими определениями:

3.1.1 **независимые эталонные стандарты** (independent reference standards): Образцы оксигенатов для калибровки, которые приобретают или готовят из материалов независимо от стандартных образцов контроля качества и используют для установления точности межлабораторных испытаний.

3.1.2 **оксигенат** (oxugenate): Кислородсодержащее соединение, такое как спирт или простой эфир, которое может быть использовано как топливо или добавка к топливу (ASTM D 4175).

3.1.3 **стандартные образцы проверки контроля качества** (quality control check standards): Образцы оксигенатов для калибровки, используемые для установления повторяемости межлабораторных испытаний.

4 Сущность метода

4.1 Внутренний стандарт немешающего оксигената, например 1,2-диметоксиэтана (диметилового эфира этиленгликоля) добавляют в образец бензина в требуемом количестве. Представительную аликвоту образца и внутренний стандарт вводят в газовый хроматограф, оснащенный капиллярной колонкой, обеспечивающей разделение оксигенатов. Углеводороды и оксигенаты элюируют из колонки, но только оксигенаты определяют с использованием пламенно-ионизационного детектора по кислороду (OFID). Описание детектора представлено в разделе 6.

4.2 Калибровочные смеси применяют для определения времени удерживания и относительных коэффициентов отклика (по массе) для оксигенатов, представляющих интерес. Предлагаемые калибровочные материалы указаны в 8.2.

4.3 Площадь пика каждого оксигената в бензине измеряют относительно площади пика внутреннего стандарта.

П р и м е ч а н и е — Было установлено, что если 1,2-диметоксиэтан используют как подходящий внутренний стандарт, другие оксигенаты могут быть использованы при условии, что они отсутствуют в образце и не мешают определению соединений, представляющих интерес.

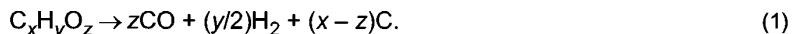
5 Значение и применение

5.1 Для бензина, полученного смешиванием, важно определение органических кислородсодержащих соединений. Спирты, простые эфиры и другие оксигенаты добавляют в бензин для увеличения октанового числа и уменьшения выбросов монооксида углерода из выхлопной трубы. Они должны быть добавлены в надлежащей концентрации и пропорциях, чтобы избежать фазового разделения бензина и проблем в работе двигателя.

5.2 Настоящий метод испытания обеспечивает достаточную селективность по кислороду относительно углеводородов и чувствительность, позволяющую определять оксигенаты в образцах бензина без помех, исходящих от углеводородной матрицы.

6 Теоретические основы работы OFID

6.1 Система селективного определения органически связанного кислорода включает реактор разложения, реактор гидрогенизации (метанайзер) и пламенно-ионизационный детектор (FID). Реактор разложения, соединенный непосредственно с газохроматографической капиллярной колонкой, состоит из платино-родиевой (Pt/Rh) капиллярной трубки. Монооксид углерода (CO) образуется из соединений, содержащих кислород, по следующему уравнению реакции



6.2 Избыточный слой сажи (кокса) образуется в платино-родиевой трубке реактора разложения в результате введения углеводородов, входящих в состав образца, или при наличии углеводорода (например, пентана или гексана), ускоряющего разложение, или и того, и другого.

Слой сажи (кокса) ускоряет реакцию разложения и подавляет чувствительность по углеводородам.

6.3 Монооксид углерода, образующийся в реакторе разложения, превращается в метан в реакторе гидрогенизации по следующему уравнению реакции



Метан впоследствии определяют с помощью FID.

6.4 Реактор гидрогенизации (метанайзер) состоит из короткой открытой стеклянной капиллярной трубки, покрытой внутри оксидом алюминия с адсорбированным никелевым катализатором с пористым слоем (PLOT), или трубки из нержавеющей стали, содержащей катализатор на никелевой основе. В зависимости от конструкции приборов его устанавливают внутри или перед FID, и он работает в пределах значений температуры от 350 °С до 450 °С.

Примечание — Бензины с высоким содержанием серы могут вызывать потери чувствительности детектора, в связи с чем ограничивают число образцов, которые могут быть проанализированы перед тем, как катализатор будет нуждаться в замене.

7 Аппаратура

7.1 Газовый хроматограф

Можно применять любой газовый хроматограф, имеющий следующие рабочие характеристики:

7.1.1 Программатор температуры колонки. Хроматограф, осуществляющий линейное программирование температуры в диапазоне, достаточном для разделения интересующих соединений.

7.1.2 Система ввода образца. Любая система, способная осуществлять ввод 0,1—1,0 мкл предельного жидкого образца в устройство газового хроматографа со сбросом. При этом можно использовать микрошприцы, автоматические пробоотборники и вентили для отбора жидких проб. Инжектор со сбросом, способный точно регулировать сброс в диапазоне 10:1—500:1.

7.1.3 Регулирование потоков газа-носителя и газов детектора. Постоянный контроль потоков газа-носителя и газов детектора является важнейшим фактором при оптимизации и последовательном выполнении анализа, что достигается использованием регуляторов давления потоков газа-носителя, водорода и воздуха.

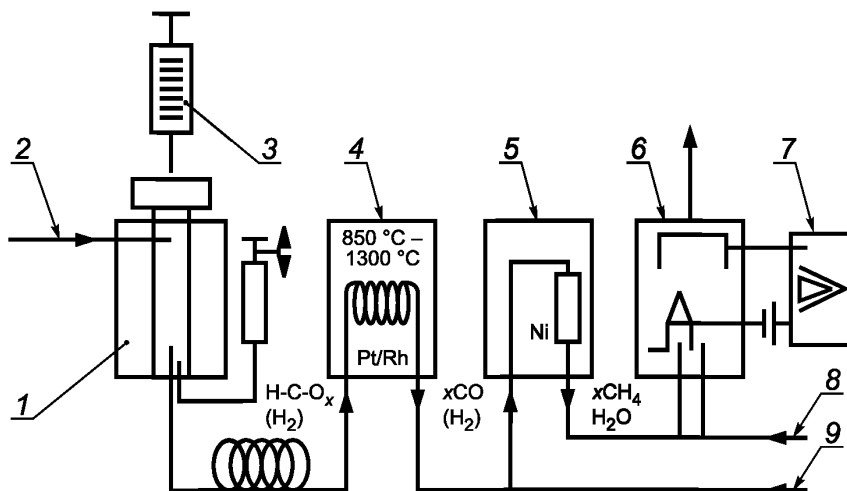
Скорости газовых потоков измеряют любыми подходящими способами.

Давление газа, поступающего в хроматограф, должно быть не менее чем на 70 кПа (10 psig) больше, чем давление регулируемого газа, поступающего в хроматограф для компенсации противодавления. Приемлемым является давление 550 кПа (80 psig).

7.2 Детекторная система OFID

Система OFID состоит из реактора разложения, реактора гидрогенизации (метанайзера) и пламенно-ионизационного детектора (FID). Схема типичной системы OFID показана на рисунке 1.

7.2.1 Детектор должен соответствовать или превосходить требования ASTM E 594 при работе в обычном режиме FID, установленном изготовителем.



1 — капиллярная колонка; 2 — газ-носитель (+H₂ + nC₅, если обозначено); 3 — образец C_nH_mO_x; 4 — реактор разложения; 5 — реактор гидрогенизации (метанайзер); 6 — FID; 7 — электрометр; 8 — воздух; 9 — водород

Рисунок 1 — Схема системы OFID

7.2.2 В режиме работы системы OFID детектор должен соответствовать или превосходить следующие требования:

- линейность, равную или большую чем 10³;
- чувствительность по кислороду менее 100 ppm масс. (1 ng O/s);
- селективность по кислородсодержащим соединениям, более чем в 10⁶ превосходящую селективность по углеводородам;
- отсутствие помех от соэлюирующих соединений при вводе 0,1—1,0 мкл образца;
- эквимольный отклик по кислороду.

7.3 Колонка

Открытая кварцевая колонка длиной 60 м, внутренним диаметром 0,25 мм, содержащая жидкую связанную фазу метилсилоксана толщиной пленки 1,0 мкм.

Могут быть использованы любые эквивалентные колонки, обеспечивающие разделение всех интересующих оксигенатов.

7.4 Интегратор

Используют электронное устройство интегрирования или компьютер. Устройство и оборудование должны обладать следующими свойствами:

- Графическое представление хроматограмм.
- Цифровое выражение площадей хроматографических пиков.
- Идентификация пиков по времени удерживания.
- Расчет и использование коэффициентов чувствительности (отклика).
- Расчет внутреннего стандарта и указание даты представления.

8 Реактивы и материалы

8.1 Чистота реактивов

Используют реактивы марки х. ч. Если указаны иные марки, необходимо, чтобы все реактивы соответствовали спецификациям Комитета по аналитическим реактивам Американского химического общества¹⁾. При использовании реактивов других марок необходимо убедиться, что реактивы имеют достаточно высокую степень чистоты, чтобы их использование не ухудшило результаты определения.

¹⁾ Reagent Chemicals, American Chemical Society Specifications, American Chemical Society, Washington, DC. Для допуска к испытаниям реактивов, не перечисленных Американским химическим обществом, — см. Analar Standards for Laboratory Chemicals, BDH Ltd., Poole, Dorset, U.K., и the United States Pharmacopeia and National Formulary, U.S. Pharmacopeial Convention, Inc. (USPC), Rockville, MD.

8.2 Калибровочные материалы

Для калибровки детектора могут быть использованы: метанол, этанол, *n*-пропанол, изопропанол, *n*-бутанол, *трет*-бутанол, *втор*-бутанол, изобутанол, *трет*-пентанол, метил-*трет*-бутиловый эфир (МТБЭ), *трет*-амилметиловый эфир (ТАМЭ), этил-*трет*-бутиловый эфир (ЭТБЭ), диизопропиловый эфир (ДИПЭ). (**Предупреждение** — Данные вещества чрезвычайно взрывоопасны и могут быть вредны для здоровья персонала или привести к летальному исходу при попадании внутрь, вдыхании, а также обладают способностью проникать через кожу).

8.3 Внутренний стандарт

Используют одно из соединений, перечисленных в 8.2, которое отсутствует в образце. Если есть вероятность, что все вещества (8.2) присутствуют в испытуемом образце, используют другой органический оксигенат высокой степени чистоты, который можно отделить от всех других присутствующих оксигенатов (например, 1,2-диметоксиэтан).

8.4 Усилитель разложения углеводов (Dopant)

Если OFID сконструирован вышеуказанным образом, для реактора разложения используют пентан сорта «реактив» как углеводородный усилитель разложения углеводов (**Предупреждение** — Пентан чрезвычайно взрывоопасен и вреден при вдыхании).

8.5 Газы, используемые в оборудовании

Газы, применяемые в газовом хроматографе или детекторе.

8.5.1 Воздух класса «ноль» (**Предупреждение** — Сжатый воздух является газом под высоким давлением, поддерживающим горение).

8.5.2 Водород класса «чистый», чистотой не менее 99,9 % мол. (**Предупреждение** — Водород — чрезвычайно взрывоопасный газ под высоким давлением).

8.5.3 Гелий или азот как газ-носитель для колонки чистотой не менее 99,995 % мол. или смесь 95 % гелия/5 % водорода в зависимости от изготовителя приборов. (**Предупреждение** — Гелий и азот — сжатые газы под высоким давлением).

8.5.4 Рекомендуются дополнительная очистка газа-носителя, воздуха, водорода. Используют молекулярные сита, драйерит (безводный CaSO_4), активированный уголь или другие доступные агенты для удаления воды, кислорода и углеводов из газов-носителей.

8.6 Контейнер для образца

Стеклянная ампула с отогнутой кромкой или навинчивающимся закрывающим колпачком с самогерметизирующейся политетрафторэтиленовой (ПТФЭ) мембраной с резиновым покрытием, которую используют для приготовления калибровочных стандартов и образцов для анализов.

9 Подготовка аппаратуры

9.1 Хроматограф и OFID

Приводят прибор и детектор в действие согласно инструкциям изготовителя. Устанавливают капиллярную колонку согласно ASTM E 1510. Регулируют рабочие условия для обеспечения разделения всех оксигенатов, представляющих интерес. Типичные условия, используемые в колонке, описанной в 7.3, представлены в таблице 1.

Т а б л и ц а 1 — Типичные режимы работы хроматографа

Температура, °C	
Инжектор	250
Колонка	50 (поддерживают 10 мин), далее увеличивают до 250 со скоростью 8 °C/мин
Метанализер детектора	350—450
Реактор	850—1300
Потоки, см ³ /мин	
Газ-носитель в колонке	1

Окончание таблицы 1

Потоки, см ³ /мин	
Газы детектора	Воздух: 300 Н ₂ :30
Вспомогательные устройства (для усилителя разложения — dopant , если доступен)	Н ₂ :0,6
Количество образца	0,1—1,0 мкл ^{А)}
Сброс	100—1
<p>^{А)} Количество образца и сброс. Соотношение их должно быть отрегулировано таким образом, чтобы оксигенаты в диапазоне от 0,1 % масс. до 20,0 % масс. элюировали из колонки и линейно измерялись детектором. Каждая лаборатория должна устанавливать и поддерживать условия, которые необходимы для обеспечения линейности ее индивидуальных приборов. Нелинейность наблюдается, в основном, когда используют OFID для испытания образцов, содержащих высокие концентрации индивидуальных оксигенатов, и может быть компенсирована уменьшением объема образца, увеличением сброса или разбавлением образца бензином, не содержащим оксигенаты. В большинстве случаев используют 0,5 мкл образца и сброс в соотношении 100:1.</p>	

9.2 Система работы

Ежедневно перед началом работы в хроматограф вводят образец бензина, свободный от оксигенатов, для обеспечения минимального отклика углеводородов. Если отклик углеводородов обнаружен, то OFID работает неэффективно и должен быть настроен в соответствии с инструкцией изготовителя до того, как проводить испытания образца.

10 Калибровка и стандартизация

10.1 Идентификация времени удерживания

Определяют время удерживания каждого кислородсодержащего компонента путем ввода небольшого количества простого эфира отдельно или в известных смесях. В таблице 2 приведены типичные значения времени удерживания для оксигенатов, выделяемых из колонки длиной 60 м, заполненной метилсилоксаном, при температуре, установленной согласно условиям, представленным в таблице 1. Хроматограмма смеси оксигенатов представлена на рисунке 2.

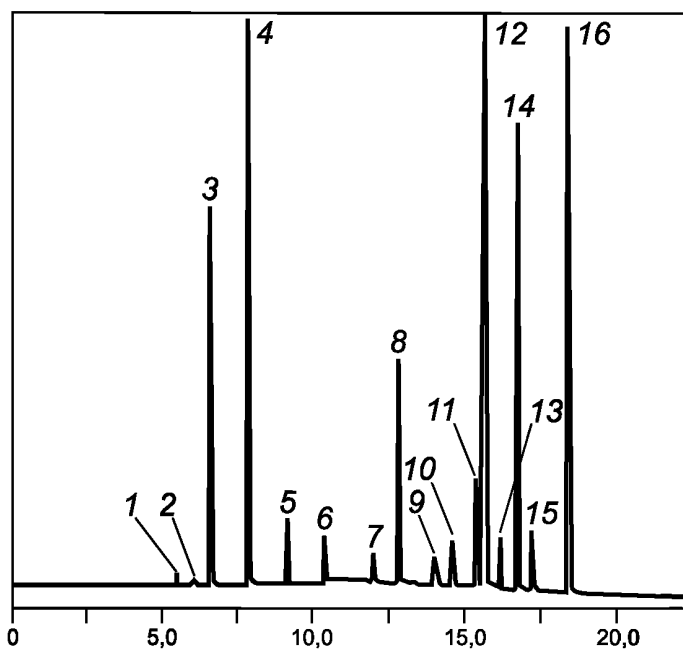
Т а б л и ц а 2 — Значения времени удерживания для оксигенатов, факторы относительного отклика и молекулярные массы (условия указаны в таблице 1)

Соединение	Время удерживания, мин	Молекулярная масса	Относительные коэффициенты отклика ^{А), В)}	Относительные коэффициенты отклика ^{В), С), D)}
Растворенный кислород	5,33	32,0	D	D
Вода	5,89	18,0	D	D
Метанол	6,45	32,0	0,70	0,98
Этанол	7,71	46,1	0,99	0,97
Изопропанол	8,97	60,1	1,28	0,96
<i>трет</i> -Бутанол	10,19	74,1	1,63	0,99
<i>n</i> -Пропанол	11,76	60,1	1,30	0,98
МТБЭ	12,73	88,2	1,90	0,97
<i>втор</i> -Бутанол	13,92	74,1	1,59	0,97
ДИПЭ	14,53	102,2	2,26	1,00
Изобутанол	15,32	74,1	1,64	0,99
ЭТБЭ	15,49	102,2	2,25	0,99
<i>трет</i> -Пентанол	15,97	88,1	2,03	1,04

Окончание таблицы 2

Соединение	Время удерживания, мин	Молекулярная масса	Относительные коэффициенты отклика ^{А), В)}	Относительные коэффициенты отклика ^{В), С), D)}
1,2-Диметоксиэтан	16,57	90,1	1,00	1,00
<i>n</i> -Бутанол	17,07	74,1	1,69	1,03
ТАМЭ	18,23	102,2	2,26	1,00

А) На основе процентного содержания по массе базисного соединения оксигената.
 В) Относительно 1,2-диметоксиэтана.
 С) На основе процентного содержания по массе кислородного базиса.
 D) D — не определены.



1 — растворенный кислород; 2 — вода; 3 — метанол; 4 — этанол; 5 — изопропанол; 6 — *трет*-бутанол; 7 — *n*-пропанол; 8 — МТБЭ; 9 — *втор*-бутанол; 10 — ДИПЭ; 11 — изобутанол; 12 — ЭТБЭ; 13 — *трет*-пентанол; 14 — 1,2-диметоксиэтан; 15 — *n*-бутанол; 16 — ТАМЭ

Примечание — Рабочие условия — по таблице 1.

Рисунок 2 — Хроматограмма смеси оксигенатов

10.2 Подготовка образцов для калибровки

Образцы для калибровки готовят гравиметрически по АСТМ Д 4307 смешиванием органических кислородсодержащих соединений известной массы (таких как в 8.2) с внутренним стандартом известной массы и разбавлением известной массой бензина, не содержащего оксигенаты. Образцы для калибровки должны содержать такие же оксигенаты (в тех же концентрациях), которые ожидаются в испытуемом образце. Перед подготовкой стандартов определяют чистоту исходных оксигенатов и делают поправки на обнаруженные примеси. Если возможно, используют имеющиеся оксигенаты чистотой не менее 99,9 %. Корректируют чистоту компонентов по содержанию воды, определенному по АСТМ Д 1744 или АСТМ Е 1064. Стандартные образцы проверки контроля качества могут быть приготовлены из тех же исходных оксигенатов и тем же аналитиком. Стандартные образцы проверки контроля качества должны быть приготовлены из отдельных партий конечных разбавленных стандартов.

10.2.1 Определяют массу стеклянного контейнера для образца и его колпачка с самогерметизирующейся ПТФЭ мембраной с резиновым покрытием. Переносят некоторое количество оксигената в

контейнер для образца и записывают массу оксигената с точностью до 0,1 мг. Повторяют данную процедуру для любых дополнительных оксигенатов, представляющих интерес, за исключением внутреннего стандарта. Добавляют бензин, не содержащий оксигенаты, чтобы разбавить оксигенаты до желаемой концентрации. Записывают массу добавленного бензина с точностью до 0,1 мг и маркируют стандарт согласно количеству (% масс.) каждого добавленного оксигената. Чтобы не нарушить линейность калибровки из-за возможного разложения углеводородов или потерь, или и того, и другого, содержание этих стандартов не должно превышать 20 % масс. по любому индивидуальному чистому компоненту. Для сведения к минимуму испарения легких компонентов охлаждают все реактивы и бензин, используемые для создания стандартов.

10.2.2 Определяют массу стеклянного контейнера для образца, его колпачка с самогерметизирующейся ПТФЭ мембраной с резиновым покрытием и содержимого, приготовленного по 10.2.1. Добавляют некоторое количество внутреннего стандарта (такого как 1,2-диметоксиэтан) и записывают его массу с точностью до 0,1 мг. Масса внутреннего стандарта должна быть от 2 % масс. до 6 % масс. образца для калибровки.

10.2.3 Тщательно перемешивают подготовленный стандарт и переносят приблизительно 2 см³ раствора в ампулу, совмещенную с автоматическим пробоотборником, если такое оборудование используют.

10.2.4 Следует приготовить не менее пяти концентраций каждого из ожидаемых оксигенатов. Стандарты могут содержать более одного оксигената, и их следует по возможности равномерно распределить в пределах ряда. Также должен быть включен холостой опыт для оценки нулевой концентрации. Следует приготовить дополнительные стандарты для других оксигенатов, представляющих интерес.

Примечание — При сомнении следует выполнить холостой опыт после анализа образца с высоким содержанием оксигенатов.

10.3 Стандартизация

Проводят испытания калибровочных образцов и строят калибровочную кривую для каждого оксигената, используя, как указано, принцип наименьших квадратов соотношений откликов оксигенатных стандартов к их количественным соотношениям.

10.3.1 Рассчитывают соотношение отклика rsp_s

$$rsp_s = A_s / A_i, \quad (3)$$

где A_s — площадь пика испытуемого кислородсодержащего соединения в калибровочном образце;
 A_i — площадь пика внутреннего стандарта в калибровочном образце.

Далее рассчитывают количественное соотношение amt_s

$$amt_s = W_s / W_i, \quad (4)$$

где W_s — масса испытуемого кислородсодержащего соединения в калибровочном образце, г;
 W_i — масса внутреннего стандарта в калибровочном образце, г, для каждого уровня каждого оксигената s.

10.3.2 Для каждого оксигената s калибровочного ряда, используя уравнение наименьших квадратов, получают прямую, проходящую через начало координат

$$rsp_s = b_0 \cdot amt_s + b_1 \cdot (amt_s)^2, \quad (5)$$

где rsp_s — соотношение отклика для каждого оксигената s (ось y);
 b_0 — коэффициент линейной регрессии для оксигената s;
 amt_s — количественное соотношение для оксигената s (ось x);
 b_1 — коэффициент квадратичной регрессии.

10.3.3 На рисунке 3 приведен пример применения принципа наименьших квадратов для МТБЭ и результирующего уравнения 5.

Проверяют значение корреляции r^2 для каждой калибровки оксигената.

Значение r^2 должно быть не менее 0,99.

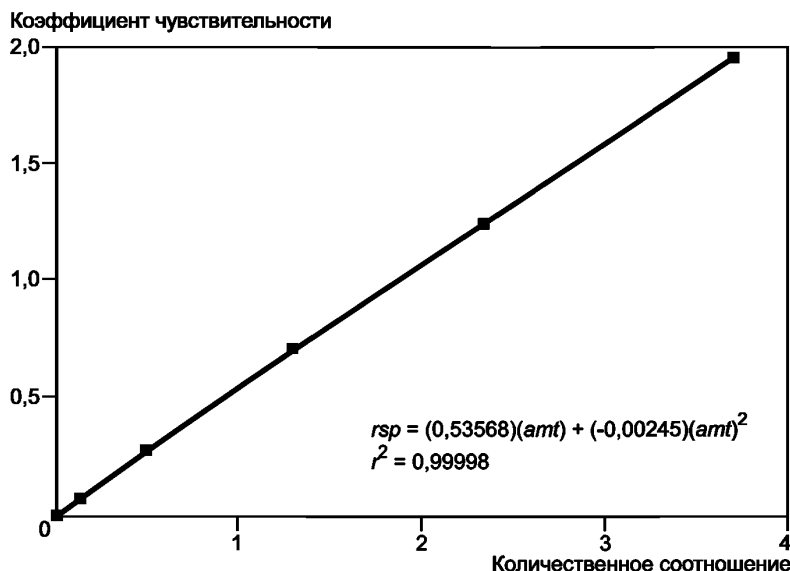


Рисунок 3 — Применение принципа наименьших квадратов на примере МТБЭ

11 Проведение испытания

11.1 Образцы держат охлажденными до тех пор, пока не будет достигнута готовность к испытанию. До проведения испытания температура образцов должна достигнуть комнатной температуры.

11.2 Взвешивают стеклянный контейнер для образца и колпачок с ПТФЭ мембраной. Переносят от 1 до 10 г образца в контейнер и немедленно его закрывают. Взвешивают контейнер для образца и его содержимое с точностью до 0,1 мг и записывают массу испытуемого образца.

11.3 Взвешивают контейнер для образца и его содержимое, затем вводят через мембрану объем того же самого внутреннего стандарта, который был использован при приготовлении стандартов. Записывают массу добавленного внутреннего стандарта с точностью до 0,1 мг. Масса внутреннего стандарта должна быть в диапазоне от 2 % до 6 % массы испытуемого образца, но не менее 50 мг.

11.4 Тщательно перемешивают образец (бензин плюс внутренний стандарт). Переносят аликвоту раствора в ампулу, совмещенную с автоматическим пробоотборником, если такое оборудование используют. Закрывают ампулу колпачком с ПТФЭ мембраной.

11.5 Вводят соответствующее количество (от 0,1 до 1,0 мкл) образца, содержащего внутренний стандарт, в хроматограф, используя те же технику и количество образца, которые использовали для калибровочных стандартов. Количество образца для испытаний должно быть таким, чтобы не превышать производительность колонки или детектора.

11.6 Получают площадь пика и данные времени удерживания с помощью электронного интегратора или компьютера и, при необходимости, также с помощью самописца.

12 Расчеты и протокол испытания

12.1 Рассчитывают процент по массе (% масс.) каждого калибровочного оксигената:

12.1.1 После идентификации различных оксигенатов по времени удерживания получают площади всех калибровочных пиков оксигенатов и пиков внутреннего стандарта. Рассчитывают соотношение площади отклика (rsp_s) для каждого из оксигенатов, используемых в уравнении (3) (10.3.1).

12.1.2 Рассчитывают количественное соотношение (amt_s) для каждого калибровочного оксигената в образце бензина путем замены соотношения отклика оксигената (rsp_s) и его коэффициент квадратичной регрессии в уравнении (5) (10.3.1) и последующим решением уравнения.

12.1.3 Определяют содержание каждого калибровочного оксигената, % масс., по формуле

$$w_s = \frac{amt_s \cdot W_1 \cdot 100 \%}{W_g}, \quad (6)$$

где w_s — содержание оксигената в образце бензина, % масс.;

amt_s — количественное соотношение оксигената, определенное по 12.1.2;

W_1 — масса внутреннего стандарта, добавленного в образец бензина, г;

W_g — масса образца бензина, г.

12.1.4 Если содержание оксигената (% масс.) превышает его калибровочный предел, гравиметрически разбавляют порцию первоначального образца бензином, не содержащим оксигенаты, до концентрации в пределах калибровочного диапазона и анализируют разбавленный образец по разделу 11 и 12.1. Корректируют все значения содержания оксигената (% масс.) умножением на коэффициент разбавления.

12.2 Рассчитывают общую эквивалентную массу МТБЭ (% масс.) некалиброванных оксигенатов следующим образом:

12.2.1 Суммируют площади пиков присутствующих некалиброванных оксигенатов. При этом не включают площади пиков, обусловленных растворенным кислородом, водой и внутренним стандартом. Рассчитывают соотношение отклика (rsp_s) для суммарной площади некалиброванных оксигенатов, используя уравнение (3) (10.3.1).

12.2.2 Рассчитывают количественное соотношение (amt_s) для некалиброванных оксигенатов в образце бензина путем замены соотношения отклика (определенного в 12.2.1) и коэффициентов калибровочной кривой для МТБЭ в уравнении (5) (10.3.1) и последующим решением данного уравнения.

12.2.3 Для определения общей эквивалентной массы МТБЭ (% масс.) для некалиброванных оксигенатов используют формулу (6) (12.1.3).

12.3 Рассчитывают общее содержание кислорода (% масс.) в образце бензина следующим образом:

12.3.1 Пересчитывают содержание оксигената (% масс.) для каждого индивидуального калибровочного оксигената в содержание кислорода (% масс.) и суммируют согласно следующим уравнениям:

$$O_{cal} = \frac{w_s \cdot 16,0 \cdot N_s}{M_s} \quad (7)$$

или

$$O_{cal} = \frac{w_1 \cdot 16,0 \cdot N_1}{M_1} + \frac{w_2 \cdot 16,0 \cdot N_2}{M_2} + \dots, \quad (8)$$

где O_{cal} — общий массовый процент кислорода в калибровочных оксигенатах;

w_s — содержание каждого оксигената, % масс., определенное по формуле (6);

N_s — число атомов кислорода в молекуле оксигената;

M_s — молекулярная масса оксигената, представленная в таблице 2;

16,0 — атомная масса кислорода.

12.3.2 Пересчитывают общую эквивалентную массу (%) МТБЭ некалиброванных оксигенатов в содержание кислорода (% масс.) согласно следующему уравнению

$$O_{uncal} = \frac{w_{su} \cdot 16,0 \cdot N_s}{M_s}, \quad (9)$$

где O_{uncal} — общее содержание кислорода в некалиброванных оксигенатах, % масс.;

w_{su} — МТБЭ-эквивалент некалиброванных оксигенатов, % масс.;

N_s — число атомов кислорода в молекуле МТБЭ;

M_s — молекулярная масса МТБЭ, представленная в таблице 2;

16,0 — атомная масса кислорода.

12.3.3 Рассчитывают общее содержание кислорода, % масс., в образце бензина суммированием вкладов калибровочных компонентов и некалибровочных компонентов

$$O_{tot} = O_{cal} + O_{uncal}. \quad (10)$$

12.4 Записывают содержание оксигената (% масс.) для каждого калибровочного оксигената с точностью до 0,01 %. Также записывают общее содержание кислорода (% масс.) в образце бензина с точностью до 0,1 %.

13 Проверка контроля качества

13.1 Ежедневно проверяют внутрилабораторную повторяемость и точность анализа.

13.1.1 Внутрилабораторная повторяемость

13.1.1.1 Стандартные образцы проверки контроля качества могут быть приготовлены из того же исходного кислородсодержащего материала (см. 10.2), которые охватывают диапазон, установленный в 13.1.1.4.

13.1.1.2 Готовят и анализируют параллельные стандартные образцы проверки контроля качества в соотношении один на анализируемую партию или не менее одного на десять образцов, что встречается чаще.

13.1.1.3 Параллельные образцы следует выполнить независимо, по всем стадиям подготовки образца.

13.1.1.4 Диапазон R для параллельных образцов должен быть меньше, чем следующие пределы:

Оксигенат	Концентрация, % масс.	Верхний предел для диапазона, % масс.
Метанол	От 0,20 до 1,00	$0,010 + 0,043C$
Метанол	От 1,00 до 12,00	$0,053C$
Этанол	От 1,00 до 12,00	$0,053C$
МТБЭ	От 0,20 до 20,00	$0,069 + 0,029C$
ДИПЭ	От 1,00 до 20,00	$0,048C$
ЭТБЭ	От 1,00 до 20,00	$0,074C$
ТАМЭ	От 1,00 до 20,00	$0,060C$

где $C = (C_0 + C_d)/2$;

$R = |C_0 - C_d|$;

C_0 — концентрация в исходном образце;

C_d — концентрация в параллельном образце.

13.1.2 Если данные пределы превышены, следует определить источник ошибки, все исправить, и все последующие анализы, включая последний параллельный анализ, подтверждающий соответствие спецификациям, повторить.

13.2 Внутрилабораторная точность

13.2.1 Если измеренная концентрация в стандартном образце проверки контроля качества выходит за диапазон $(100,0 \pm 6,0)$ % теоретической концентрации для 1,0 % масс. или выше выбранного кислорода, источники ошибки в анализах следует определить, все исправить и все последующие анализы, включая последний анализ стандарта, подтверждающий соответствие спецификациям, повторить.

13.2.2 Независимые эталонные стандарты могут быть приобретены или подготовлены из материалов, независимых от стандартных образцов проверки контроля качества, и не должны быть приготовлены тем же аналитиком. Для пределов спецификации, перечисленных в 13.2.2.2, концентрация эталонных стандартов должна быть в диапазоне по 13.1.1.4.

13.2.2.1 Независимые эталонные образцы сравнения должны быть проанализированы в соотношении один на анализируемую партию или не менее одного на 100 образцов, что встречается чаще.

13.2.2.2 Если измеренная концентрация независимого эталонного стандарта выходит за диапазон $(100,0 \pm 10,0)$ % теоретической концентрации для выбранного кислорода на 1,0 % масс. или выше, источники ошибки в анализах следует определить, все исправить и все последующие анализы, включая последний анализ независимого эталонного стандарта, подтверждающий соответствие спецификациям в этой партии, повторить.

13.3 Могут быть использованы контрольные таблицы для наблюдения изменчивости измерений стандартных образцов проверки контроля качества и независимых эталонных стандартов для того, чтобы оптимально обнаружить ненормальные ситуации и обеспечить стабильный процесс измерений.

14 Прецизионность и отклонение¹⁾

14.1 Были рассмотрены данные, полученные в 10 лабораторных круговых испытаниях по анализам 13 оксигенатов и общего кислорода в 12 образцах бензина. Прецизионность настоящего метода, определенная статистическим исследованием результатов межлабораторных испытаний, выполненных с использованием 1,2-диметоксиэтана в качестве внутреннего стандарта, является следующей:

14.1.1 Повторяемость (сходимость)

Расхождение между последовательными результатами, полученными одним и тем же оператором на одной и той же аппаратуре в постоянных условиях работы на идентичных испытуемых материалах в течение длительного времени при нормальном и правильном выполнении метода испытания, может превышать нижеуказанные значения только в одном случае из двадцати (таблица 3).

Повторяемость для оксигенатов в бензинах:

Компонент	Повторяемость
Метанол (MeOH)	0,07 ($\chi^{0,49}$)
Этанол (EtOH)	0,03 ($\chi^{0,92}$)
Изопропанол (iPA)	0,04 ($\chi^{0,54}$)
<i>трет</i> -Бутанол (tBA)	0,05 ($\chi^{0,65}$)
<i>н</i> -Пропанол (nPA)	0,04 ($\chi^{0,35}$)
MTБЭ (MTBE)	0,05 ($\chi^{0,58}$)
<i>втор</i> -Бутанол (sBA)	0,03 ($\chi^{0,54}$)
ДИПЭ (DIPE)	0,05 ($\chi^{0,65}$)
Изобутанол (iBA)	0,03 ($\chi^{0,79}$)
ЭТБЭ (ETBE)	0,04 ($\chi^{0,86}$)
<i>трет</i> -Пентанол (tPA)	0,05 ($\chi^{0,41}$)
<i>н</i> -Бутанол (nBA)	0,06 ($\chi^{0,46}$)
ТАМЭ (TAME)	0,04 ($\chi^{0,58}$)
Общий кислород	0,03 ($\chi^{0,93}$)

где X — среднее значение содержания компонента, % масс.

14.1.2 Воспроизводимость

Расхождение между двумя единичными и независимыми результатами, полученными разными операторами, работающими в разных лабораториях, на идентичном материале в течение длительного времени, может превышать нижеуказанные значения только в одном случае из двадцати (таблица 3).

Воспроизводимость для оксигенатов в бензинах:

Компонент	Повторяемость
Метанол (MeOH)	0,25 ($\chi^{0,86}$)
Этанол (EtOH)	0,27 ($\chi^{0,80}$)
Изопропанол (iPA)	0,21 ($\chi^{0,71}$)
<i>трет</i> -Бутанол (tBA)	0,20 ($\chi^{0,80}$)
<i>н</i> -Пропанол (nBA)	0,17 ($\chi^{0,88}$)
MTБЭ (MTBE)	0,10 ($\chi^{0,95}$)
<i>втор</i> -Бутанол (sBA)	0,17 ($\chi^{0,73}$)
ДИПЭ (DIPE)	0,16 ($\chi^{0,71}$)
Изобутанол (iBA)	0,19 ($\chi^{0,83}$)
ЭТБЭ (ETBE)	0,25 ($\chi^{0,79}$)
<i>трет</i> -Пентанол (tPA)	0,18 ($\chi^{0,55}$)
<i>н</i> -Бутанол (nBA)	0,22 ($\chi^{0,30}$)
ТАМЭ (TAME)	0,24 ($\chi^{0,69}$)
Общий кислород	0,13 ($\chi^{0,83}$)

¹⁾ Подтверждающие данные находятся в ASTM International Headquarters и могут быть получены по запросу исследовательского отчета RR: D02-1359.

Т а б л и ц а 3 — Диапазон прецизионности, определенный из данных повторяемости при совместном исследовании

Компонент, % масс.	Повторяемость													
	MeOH	EtOH	iPA	tBA	nPA	MTBE	sBA	DIPE	iBA	ETBE	tPA	nBA	TAME	Общий кислород
0,20	0,03	0,01	0,02	0,02	0,02	0,02	0,01	0,02	0,01	0,01	0,03	0,03	0,02	—
0,50	0,05	0,02	0,03	0,03	0,03	0,03	0,02	0,03	0,02	0,01	0,04	0,04	0,03	—
1,00	0,07	0,03	0,04	0,05	0,04	0,05	0,03	0,05	0,03	0,04	0,05	0,06	0,04	0,03
2,00	0,10	0,06	0,06	0,08	0,05	0,07	0,04	0,08	0,05	0,07	0,07	0,08	0,06	0,06
3,00	0,12	0,08	0,07	0,10	0,06	0,09	0,05	0,10	0,07	0,10	0,08	0,10	0,08	0,08
4,00	0,13	0,11	0,08	0,12	0,06	0,11	0,06	0,12	0,09	0,13	0,09	0,11	0,09	0,11
5,00	0,15	0,13	0,09	0,14	0,07	0,13	0,07	0,14	0,11	0,16	0,10	0,13	0,10	0,13
6,00	0,17	0,16	0,10	0,16	0,07	0,14	0,08	0,16	0,12	0,19	0,10	0,14	0,11	—
10,00	0,22	0,25	0,14	0,22	0,09	0,19	0,10	0,22	0,18	0,29	0,13	0,17	0,15	—
12,00	0,24	0,29	0,15	0,25	0,09	0,21	0,11	0,25	0,21	0,34	0,14	0,19	0,17	—
14,00	—	—	—	—	—	0,23	—	0,28	—	0,39	—	—	0,18	—
16,00	—	—	—	—	—	0,25	—	0,30	—	0,43	—	—	0,20	—
20,00	—	—	—	—	—	0,28	—	0,35	—	0,53	—	—	0,23	—

Окончание таблицы 3

Компонент, % масс.	Воспроизводимость													
	MeOH	EtOH	iPA	tBA	nPA	MTBE	sBA	DIPE	iBA	ETBE	tPA	nBA	TAME	Общий кислород
0,20	0,06	0,07	0,06	0,05	0,04	0,02	0,05	0,05	0,05	0,07	0,07	0,14	0,08	—
0,50	0,14	0,16	0,13	0,11	0,09	0,05	0,10	0,10	0,11	0,14	0,12	0,18	0,15	—
1,00	0,25	0,27	0,21	0,20	0,17	0,10	0,17	0,16	0,19	0,25	0,18	0,22	0,24	0,13
2,00	0,45	0,47	0,35	0,28	0,31	0,19	0,28	0,26	0,34	0,43	0,26	0,27	0,39	0,23
3,00	0,64	0,65	0,47	0,48	0,45	0,28	0,38	0,35	0,47	0,60	0,33	0,31	0,51	0,32
4,00	0,82	0,82	0,59	0,61	0,58	0,37	0,47	0,43	0,60	0,75	0,39	0,33	0,62	0,41
5,00	1,00	0,98	0,69	0,72	0,70	0,46	0,55	0,50	0,72	0,89	0,44	0,36	0,73	0,49
6,00	1,17	1,13	0,79	0,84	0,82	0,55	0,63	0,57	0,84	1,03	0,48	0,38	0,83	—
10,00	1,81	1,70	1,15	1,26	1,29	0,89	0,91	0,82	1,28	1,54	0,64	0,44	1,17	—
12,00	2,12	1,97	1,32	1,46	1,51	1,06	1,04	0,93	1,49	1,78	0,71	0,46	1,33	—
14,00	—	—	—	—	—	1,23	—	1,04	—	2,01	—	—	1,48	—
16,00	—	—	—	—	—	1,39	—	1,15	—	2,23	—	—	1,63	—
20,00	—	—	—	—	—	1,72	—	1,34	—	2,66	—	—	1,90	—

14.2 Отклонение

В настоящее время отклонение разрабатывается ответственной исследовательской группой.

Приложение ДА
(справочное)**Сведения о соответствии ссылочных стандартов АСТМ
ссылочным национальным стандартам Российской Федерации
(и действующим в этом качестве межгосударственным стандартам)**

Т а б л и ц а ДА.1

Обозначение ссылочного стандарта	Степень соответствия	Обозначение и наименование соответствующего национального стандарта
АСТМ Д 1744	—	*
АСТМ Д 4175	—	*
АСТМ Д 4307	—	*
АСТМ Е 594	—	*
АСТМ Е 1064	—	*
АСТМ Е 1510	—	*

* Соответствующий национальный стандарт отсутствует. До его утверждения рекомендуется использовать перевод на русский язык данного стандарта. Перевод данного стандарта находится в Федеральном информационном фонде технических регламентов и стандартов.

УДК 662.753.1:006.354

ОКС 75.160.20

Б29

ОКСТУ 0209

Ключевые слова: бензин, определение оксигенатов, газовая хроматография, пламенно-ионизационный детектор по кислороду (OFID), метанол, этанол, *n*-пропанол, изопропанол, *трет*-бутанол, диизопропиловый эфир ДИПЭ (DIPE), этил-*трет*-бутиловый эфир ЭТБЭ (ETBE), метил-*трет*-бутиловый эфир МТБЭ (MTBE), *трет*-амилметиловый эфир ТАМЭ (TAME)

Редактор *Л.И. Нахимова*
Технический редактор *Н.С. Гришанова*
Корректор *М.С. Кабашова*
Компьютерная верстка *Л.А. Круговой*

Сдано в набор 15.03.2012. Подписано в печать 23.04.2012. Формат 60 × 84 $\frac{1}{8}$. Гарнитура Ариал.
Усл. печ. л. 2,32. Уч.-изд. л. 1,80. Тираж 141 экз. Зак. 367.

ФГУП «СТАНДАРТИНФОРМ», 123995 Москва, Гранатный пер., 4.
www.gostinfo.ru info@gostinfo.ru
Набрано во ФГУП «СТАНДАРТИНФОРМ» на ПЭВМ.
Отпечатано в филиале ФГУП «СТАНДАРТИНФОРМ» — тип. «Московский печатник», 105062 Москва, Лялин пер., 6.