

ГОСУДАРСТВЕННЫЙ КОМИТЕТ
ПО ГРАЖДАНСКОМУ СТРОИТЕЛЬСТВУ И АРХИТЕКТУРЕ
ПРИ ГОССТРОЕ СССР

ТИПОВЫЕ КОНСТРУКЦИИ И ДЕТАЛИ ЗДАНИЙ И СООРУЖЕНИЙ

**ИНДУСТРИАЛЬНЫЕ
СТРОИТЕЛЬНЫЕ ИЗДЕЛИЯ
ДЛЯ ГРАЖДАНСКОГО СТРОИТЕЛЬСТВА**

РАБОЧИЕ ЧЕРТЕНИ

**СЕРИЯ ИИ-08-05
КРУПНЫЕ СТЕНОВЫЕ БЕТОННЫЕ БЛОКИ**

**СЕРИЯ ИИ-03-04
ГИПСОБЕТОННЫЕ И ЛЕГКОБЕТОННЫЕ ИЗДЕЛИЯ**

**АЛЬБОМ 90
БЛОКИ НАРУЖНЫХ И ВНУТРЕННИХ СТЕН И ГИПСОБЕТОННЫЕ
ПЕРЕГОРОДКИ ДЛЯ ДЕВЯТИЭТАЖНЫХ ЖИЛЫХ ДОМОВ.**

8542
~~ИИ-03-04~~ 1-17

Москва-1968г.

Госстрой СССР
ЦЕНТРАЛЬНЫЙ ИНСТИТУТ ТИПОВОГО ПРОЕКТИРОВАНИЯ
Свердловский филиал
620062, г.Свердловск-52, ул.Генеральская, 3а
Заказ № 3291 Инв.№ Р543 тираж 80
Сдано в печать 19.09 1988г. цена 1-48

**ГОСУДАРСТВЕННЫЙ КОМИТЕТ
ПО ГРАЖДАНСКОМУ СТРОИТЕЛЬСТВУ И АРХИТЕКТУРЕ
ВРН ГОССТРОЕ СССР**

ТИПОВЫЕ КОНСТРУКЦИИ И ДЕТАЛИ ЗДАНИЙ (И СООРУЖЕНИЙ)

**ИНДУСТРИАЛЬНЫЕ
СТРОИТЕЛЬНЫЕ ИЗДЕЛИЯ
ДЛЯ ГРАЖДАНСКОГО СТРОИТЕЛЬСТВА**

РАБОЧИЕ ЧЕРТЕЖИ

**СЕРИЯ ИИ-03-05
КРУПНЫЕ СТЕНОВЫЕ БЕТОННЫЕ БЛОКИ**

**СЕРИЯ ИИ-03-04
ГИПСОБЕТОННЫЕ И ЛЕГКОБЕТОННЫЕ ИЗДЕЛИЯ**

**АЛЬБОМ 90
БЛОКИ НАРУЖНЫХ И ВНУТРЕННИХ СТЕН И ГИПСОБЕТОННЫЕ
ПЕРЕГОРОДКИ ДЛЯ ДЕВЯТИЭТАЖНЫХ ЖИЛЫХ ДОМОВ.**

**РАЗРАБОТАНЫ
ЦНИИЭП жилищного строительства
по гражданскому строительству и архитектуре
вн-и Госстрое СССР**

**УТВЕРЖДЕНЫ И ВВЕДЕНЫ В ДЕЙСТВИЕ
Государственным комитетом по гражданскому
строительству и архитектуре
вн-и Госстрое СССР
19 апреля 1966г. приказ №57**

**ЦЕНТРАЛЬНЫЙ ИНСТИТУТ ТИПОВЫХ ПРОЕКТОВ
Москва-1966г.**

	МАРКА	Лист	Стр.
СОДЕРЖАНИЕ		24-23	2-4
НОЖНИЦОВАЯ ЗАПЕКА		П4-05	5-9

БЛОКИ НАРУЖНЫХ СТЕН

Крестовочные бабки

ДЛИНОЙ 1190 мм - НМС-2С-4			
НМС-2С	4,2	14,12	
НМС-2С-6			

1590 мм - НМС-4С-4			
НМС-4С	3,4	13,14	
НМС-4С-6			

1790 мм - НМС-8С-4			
НМС-8С	5,6	15,16	
НМС-8С-6			

УРАВНЫЕ - НМС-5С-4			
НМС-5С	7,8	17,18	
НМС-5С-6			

ПЯСНЫЕ БАБКИ

УРАВНЫЕ - НМ-8С-4п	9,10,13	19,20,23	
НМ-8Сп	9,10,14	19,20,24	
НМ-8С-6п	9,10,15	19,20,25	

НМ 8С-4А	11,12,13	21-23	
НМ-8СА	11,12,14	21,22,24	
НМ-8С-6А	11,12,15	21,22,25	

СТАНОВЫЕ АГРО-
СОФЕРНЫЕ БАБКИ
Еврия
ИИ-03-06

СОДЕРЖАНИЕ

МАРКА	Лист	Лист
-	90	СТ

	Марки	Лист.	Стр.
Цокольные блоки			
высотой 1480 длиной 1590мм	НМ-42Б-4	16,17,18,19	25-29
	НМ-42Б	16,17,18,20	26-28,30
Параллельные блоки			
длиной 1180мм	НМ-75-4		
	НМ-75	21,22	31,32
	НМ-75-6		
длинной 1580мм	НМ-76-4		
	НМ-76	23,24	33,34
	НМ-76-6		
угловые	НМ-77-4П		
	НМ-77п	25,26	35,36
	НМ-77-6П		
	НМ-77-4Л		
	НМ-77л	27,28	37,38
	НМ-77-6Л		

Блоки внутренних стен

Вертикальные блоки длиной 2390мм	ВМС-1с	29,30	40,41
• 1190 •	ВМС-1рс	31,32	42,43
• 2390 •	ВМС-1вс	33,34	44,45
• 990 •	ВМС-4	35,36	46,47
• 990 •	ВМС-4с	37,38	48,49
• 1590 •	ВМС-5с	39,40	50,51
Вертикальный блок лестничной клетки длиной 590	ВМС-5В	41,42	52,53

Стеновые лестничные бетонные блоки	Содержание	Марка	лист	Лист
		-	90	с2

	МАРКА	Лист	
Вертикальный блок для лифта	Данной 1590 мм ВМС-5Г	43,44	54,55
Вентриационный блок	" 1190 " ВМС-28А	45,46,47	56-58
Электротехнический блок	" 2390 " ВМ-62НС	48,49	59,60
Горизонтальный блок	" 1080 " ВМ-10А	50,51	61,62
Горизонтальный блок лестничной клетки	" 2780 " ВМ-67	52,53	63,64
Горизонтальный блок (перемычка)	" 3180 " ВМ-70	54,55	65,66
Сантехнический блок	" 790 " ВМС-27Б	56-61	67-72

Гипсобетонные перегородки

Гипсобетонная перегородка заводского изготовления данной 1260 "	ПР-11Б	62	74
Гипсобетонная перегородка постробного изготовления данной 1260 "	ПР-14БА	63	75
Деревянный реечный каркас. Детали перегородок.		64	76

А. Ивочкин
 Б. Шакин
 А. Лопшин
 И. Каминская
 А. Ивочкин
 А. Шакин
 А. Лопшин
 И. Каминская

ОТДЕЛ
 ПРОЕКТНЫХ
 РАБОТ

ЦНИИ
 ЖИЛИЩА

Стеновые легкобетонные блоки	СОДЕРЖАНИЕ	МАРКА	Лист	Лист
Серия ИИ-03-05		-	90	93

ПОЯСНИТЕЛЬНАЯ ЗАПИСКА

Рабочие чертежи индустриальных строительных изделий, включенные в настоящий альбом, разработаны в соответствии с Номенклатурой изделий, утвержденной постановлением Госкомитета по гражданскому строительству и архитектуре при Госстрое СССР от 19/1-1965 г.

В альбом № 90 включены рабочие чертежи крупных стеновых блоков, дополнительных к Каталогу ИИ-03 ч.1, предназначенных для строительства 9-ти этажных жилых домов со стенами из крупных легкобетонных блоков, разработанных применительно к типовым проектам серии I-499А.

На листах 62, 63 и 64 даны чертежи дополнительной гипсо-бетонной перегородки марок ПЧБ и ПЧБА для применения в 9-ти этажных домах со стенами из кирпича и крупных легкобетонных блоков.

Рабочие чертежи блоков разработаны в соответствии со СНиП П-В.1-62, П-В.2-62 и "Указаниями по проектированию железобетонных конструкций из легких бетонов марок 100 и ниже" (СН 279-64).

Чертежи изделий предназначены для обязательного применения при проектировании и строительстве жилых зданий и для производства этих изделий предприятиями строительной промышленности.

Маркировка изделий принята по аналогии с изделиями КATALOGА ИИ-03, ч.1. Внесение изменений в обозначение марок не допускается. Марки изделий проставляются на чертежах, в спецификациях проектов, в заказах заводам-изготовителям и на изделиях.

БЛОКИ НАРУЖНЫХ СТЕН

Изготовление блоков предусмотрено из бетона с объемным весом 1400, 1600 и 1800 кг/м³ на пористых заполнителях /керам-

Стеновые перегородочные блоки
Серия
ИИ-03-05

Пояснительная записка

Альбом №	Лист
90	14

газобетон, пенобетон, агломератобетон, туфобетон и др. в соответствии со СНиП I-В.3-62/. Марки бетона указаны на рабочих чертежах; предельные марки по морозостойкости должны приниматься по табл. 3 СНиП II-В.2-62.

Применение блоков с объемным весом 1800 кг/м³ может быть допущено только при специальном технико-экономическом обосновании.

При наличии легких заполнителей допускается применение бетона с объемным весом менее 1400 кг/м³.

Рабочие чертежи стеновых блоков разработаны исходя из ширины оконных проемов 121 и 201 см /с внешней стороны стены/, для стен толщиной 40, 50 и 60 см и предусматривают двух и четырехрядную разрезку стен в пределах одного этажа. Толщина наружных стен устанавливается в зависимости от наружной расчетной температуры и объемного веса бетона (см. таблицу на листе №4).

Внутренняя поверхность блоков, кроме цокольных, должна быть гладкой, подготовленной под окраску или оклейку обоями.

Наружная поверхность блоков покрывается фактурным бетоном марки "100" с объемным весом 2000 кг/м³, слоем толщиной 30 мм. фактурный бетон принимается по согласованию проектной организацией, применяющей типовой проект, с заводом-изготовителем и в соответствии со СНиП I-В.3-62. По наружному периметру блоков снимается фаска 15x25 /глубина/мм.

В простеночных блоках, в случае применения железобетонных подоконных плит, должны быть предусмотрены пазы для их заделки. Размеры и положение пазов устанавливаются при привязке проектов.

В простеночных блоках указано расположение пробок для крепления оконных коробок, принятых по ГОСТ 8671-58. При изменении размеров оконных коробок расположение пробок должно быть уточнено.

ПРОСАЖЕНА
 ПРОСЛУШАНА
 РАБОТ
 ЦНИИ
 ЖИЛИЩ

Стеновые арко-
 весточные блоки
 Серия
 НИ-03-05

Пояснительная записка

Листов 90
 № 12

БЛОКИ ВНУТРЕННИХ СТЕН

Изготовление блоков предусмотрено из бетона с объемным весом 1400, 1600, 1800 и 2000 кг/м³. Марки бетона указаны на рабочих чертежах.

Блоки предусмотрены двухрядной разрезки с перевязкой швов, а блоки с вентиляционными каналами приняты высотой 2780 мм и соединяются при монтаже посредством сварки закладных деталей.

Блоки приняты толщиной 30 см. Блок ВМС 28-А с двойным рядом вентиляционных каналов принят толщиной 46 см.

Лицевые поверхности внутренних блоков должны быть гладкими, подготовленными под окраску или оклейку обоями.

X X
X

Армированные периметрные и поясные блоки наружных и внутренних стен изготавливаются из бетонов, в которых обеспечивается сохранность арматуры от коррозии.

Армирование блоков выполняется сварными сетками и каркасами.

Для подъемных петель следует применять арматурную сталь класса А-І, марок В Ст.3 или Вк Ст.3; для закладных деталей — полосовую и уголковую сталь группы марок Ст.3.

Условные обозначения арматурных сталей в рабочих чертежах приняты по СНиП І-В.4-62.

Изготовление каркасов и сеток должно производиться контактной точечной электросваркой в соответствии с требованиями действующих нормативных документов.

Антикоррозийная защита закладных деталей должна выполняться в соответствии со СНиП Ш-В.6-62 и "Временными указаниями по антикоррозийной защите стальных закладных деталей и сварных соединений в крупнопанельных зданиях" СН 206-62, 2-е издание.

Стеновые перегородочные блоки

Альбом АКСР

ПОДСИТЕЛЬНАЯ ЗАПИСКА

90 ПБ

СЕРИЯ
КМ-03-05

В соответствии с этим все закладные детали блоков наружных стен покрываются в заводских условиях слоем цинка. Толщину слоя цинка принять по таблице I СН 206-62, с учетом районов строительства.

Закладные детали блоков внутренних стен не требуется защищать антикоррозийными покрытиями /см. протокол совещания в Техническом Управлении Государственного комитета по гражданскому строительству и архитектуре при Госстрое СССР от 19.IX-1963 г. /. Поверхности закладных деталей этих блоков перед их формованием должны быть очищены от ржавчины и шлаковых образований на швах сварки.

Для предохранения от ржавчины лицевых поверхностей закладных деталей внутренних блоков при транспортировке и хранении на складах эти поверхности должны быть покрыты битумной эмульсией или антикоррозийной обмазкой.

Изготовление, приемку, паспортизацию, хранение и транспортирование изделий производить с учетом указания СНиП I-B.5-62 и I-B.5.I-62; монтаж - по СНиП III-B.3-62.

Предельные расчетные зимние температуры наружного воздуха для выбора толщины стен из крупных блоков

Толщина стены - см			40	50	60			
Объемный вес материалов - кг/м3			1400	1600	1400	1800	1600	1400
I			2	3	4	5	6	7
Млакобетон на топливном (котельном) шлаке	30 и 15 влажност	сухая	-23	-27	-34	-28	-34	-48
		нормальная	-22	-24	-30	-25	-31	-38
		влажная	-	-21	-26	-28	-27	-34

А. МЕРТУНОВ
Б. МАЯКОВ
А. ДОКШИН

М. А. МЕРТУНОВ
Б. А. МАЯКОВ
А. А. ДОКШИН

УПРАВЛЕНИЕ ГОСУДАРСТВЕННОГО КОМИТЕТА ПО ГРАЖДАНСКОМУ СТРОИТЕЛЬСТВУ И АРХИТЕКТУРЕ ПРИ ГОССТРОЕ СССР

В. А. КУЗНЕЦОВ

ЦЕНТРИ
ЖИЛЩА

Стеновые железобетонные блоки
С Р Р И Я
ИИ 03-05

Пояснительная записка

Листов 90
№ 14

I		2	3	4	5	6	7	
Шлакобетон на гранули- рованном шлаке и маломлин- керном вяжущем	зоны влажности	сухая	-33	-38	-45	-48	-48	-56
		нормаль- ная	-29	-34	-38	-38	-42	-49
		влаж- ная	-25	-30	-34	-34	-38	-48
керам- зитобетон	зоны влажности	сухая	-28	-30	-40	-31	-38	-48
		нормаль- ная	-25	-27	-34	-29	-34	-43
		влажная	-25	-27	-34	-29	-34	-43

Примечания: Указания по применению таблицы см. типовые проекты.

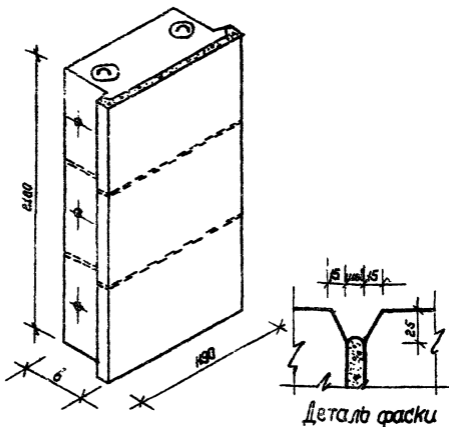
Степные керн-
бетонные сваи
Серия
ИМ - 03 - 05

Пояснительная записка

Листы
90 05

ИИ-83-05
ААБ60М 90

БЛОКИ НАРУЖНЫХ СТЕН



Марка бетона „100“

Толщина стенок		Марка блока		Объем		Вес блока			WN арм. элемент	Вес блока
				м ³	кг.	1400	1600	1800		
мм	мм	мм	мм	бетона	раствора	блока	Объемный вес бетона			
40	2 ^я Р.	НМС-2С-4	0.822	0.094	0.916	1340	—	—	П-1	6.72
	4 ^я Р.	НМС-2С-4	0.271	0.028	0.299	435	—	—	П-4	2.08
50	2 ^я Р.	НМС-2С	1.035	0.094	1.129	1640	1845	—	П-1	6.72
	4 ^я Р.	НМС-2С	0.340	0.028	0.368	530	600	—	П-4	2.08
60	2 ^я Р.	НМС-2С-6	1.252	0.094	1.346	1940	2190	2440	П-2	9.64
	4 ^я Р.	НМС-2С-6	0.412	0.028	0.440	635	715	800	П-4	2.08

Объемный вес фактурного бетона 2000кг/м³

Стеновые мелко-
бетонные блоки.
Серия
ИИ-03-05

ПРОСТЕНОЧНЫЙ БЛОК

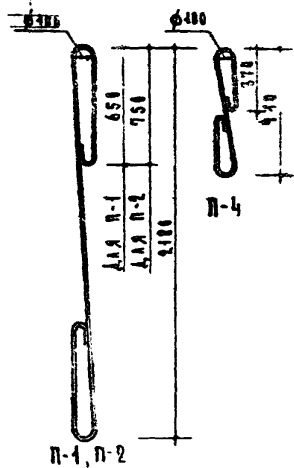
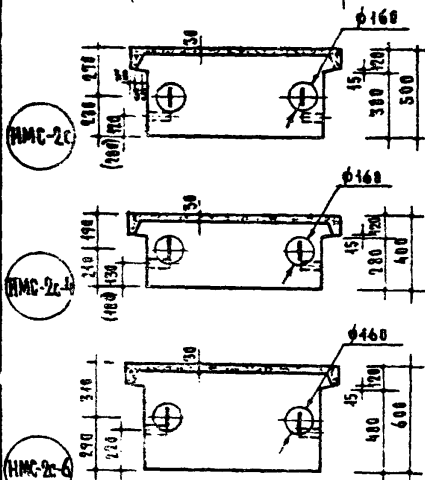
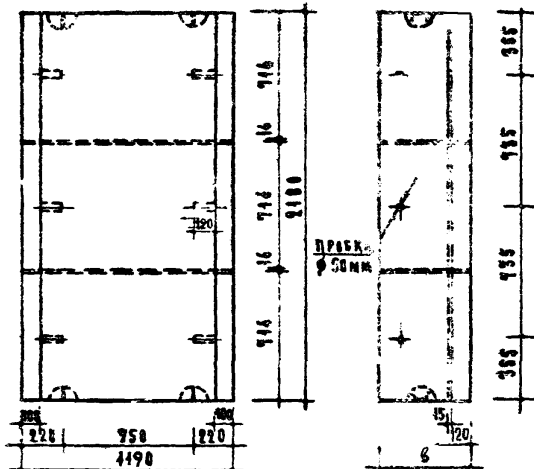
Марка: НМС-2С-4
НМС-2С
НМС-2С-6

Кубометр 90

лист 1

8543

12



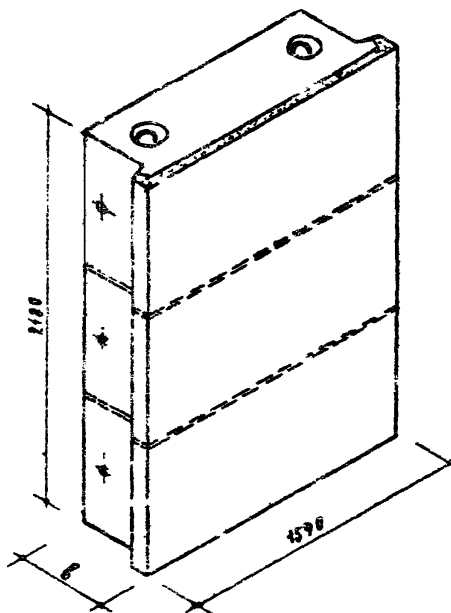
В скобках - привязка пробок
для установки сваренных перепасов.

МАРКА СТАЛЬ	Ø мм	С мм	ВЕС КГ
К-1	12 АІ	3780	3.36
П-2	14 АІ	5990	4.82
П-4	10 АІ	1680	1.64

Стальные ленты
Блочный блок
Серия
ИИ-03-05

ПРОСТЕНОЧНЫЙ БЛОК

МАРКА	АББЕВИАЦИЯ	КОЛ-ВО
НМС-2С-4		
НМС-2С	90	
НМС-2С-6		2



МАРКА БЕТОНА 400

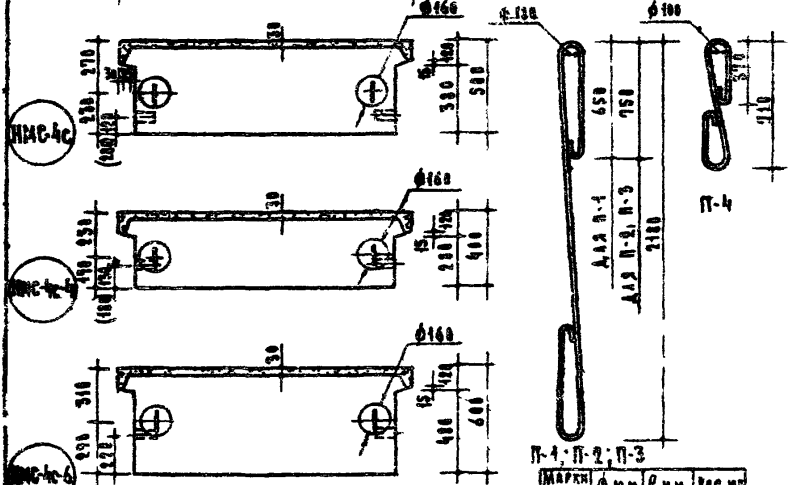
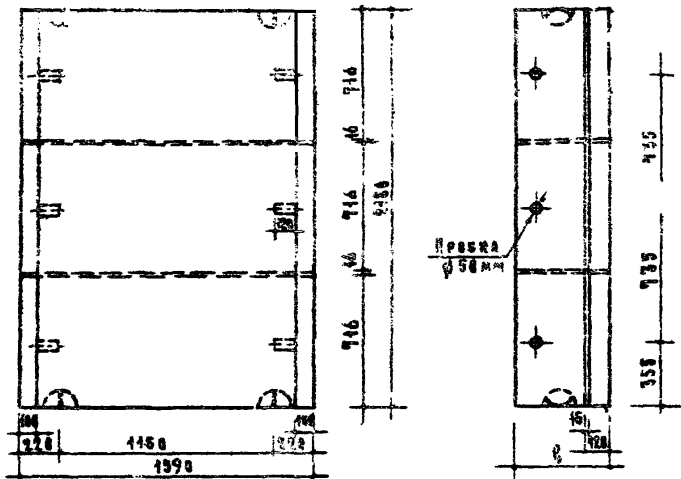
ТАБЛИЦА ПОКАЗАТЕЛЕЙ										
ГОШИНА СТЕНКИ	РАЗРЕЗКА СТЕНКИ	МАРКА БАВКА	ОБЪЕМ			ВЕС БАВКА			НН АРМ. СТАВКА	ВЕС СТАВКА
			М ³		КР		ВЕСМЫЙ ВЕС БЕТОНА			
			ОБЪЕМ БЕТОНА	ОБЪЕМ БАВКА	ОБЪЕМ БАВКА	1400		1600		
40	2 ^П	НМС-4С-4	1.144	0.124	1.262	1840	—	—	Н-1	6.72
	4 ^П	НМС-4РС-4	0.373	0.039	0.412	600	—	—	П-4	2.08
50	2 ^П	НМС-4С	1.448	0.124	1.569	2270	2560	—	Н-2	9.64
	4 ^П	НМС-4РС	0.474	0.039	0.510	740	830	—	П-4	2.08
60	2 ^П	НМС-4С-6	1.950	0.124	1.874	2690	3040	3390	П-3	12.70
	4 ^П	НМС-4РС-6	0.574	0.039	0.610	875	990	1105	П-4	2.08

ОБЪЕМНЫЙ ВЕС ФАКТУРНОГО БЕТОНА 2000 КР/М³

СРЕДНИЕ АРМО-
СТРОИТЕЛЬНЫЕ
СЕРИЯ
ИИ-03-05

Простеночный блок

МАРКА НМС-4С-4 НМС-4С НМС-4С-6	АЛЮМИН	ИИ-03-05
	90	3



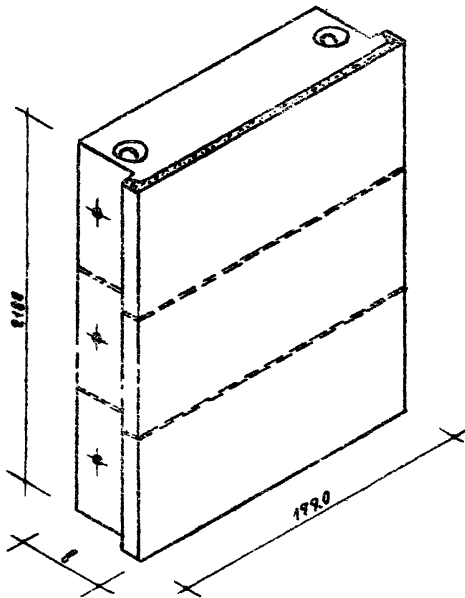
В СЮЖЕТАХ - ПРИВЯЗКА ПРИБОРОВ
 ДЛЯ УСТАНОВКИ СПАРЕННЫХ ПЕРЕКЛАДОВ.

МАРКА ПЕРЕКЛАД	Ø мм	В мм	ВЕС КГ
П-1	120АТ	5700	3.30
П-2	44АТ	5970	4.02
П-3	46АТ	4020	2.35
П-4	10АТ	1680	1.04

ГОМОЛОВСКИЙ ЗАВОД
 БЕРДИНСКИЕ ЗАВОДЫ
 Серия
 №-83-85

Простеночный блок

МАРКА	АЛБЕДИН	АНСР
НМС-4с-4	90	4
НМС-4с		
НМС-4с-б		



МАРКА БЕТОНА "100"

ТАБЛИЦА ПОКАЗАТЕЛЕЙ

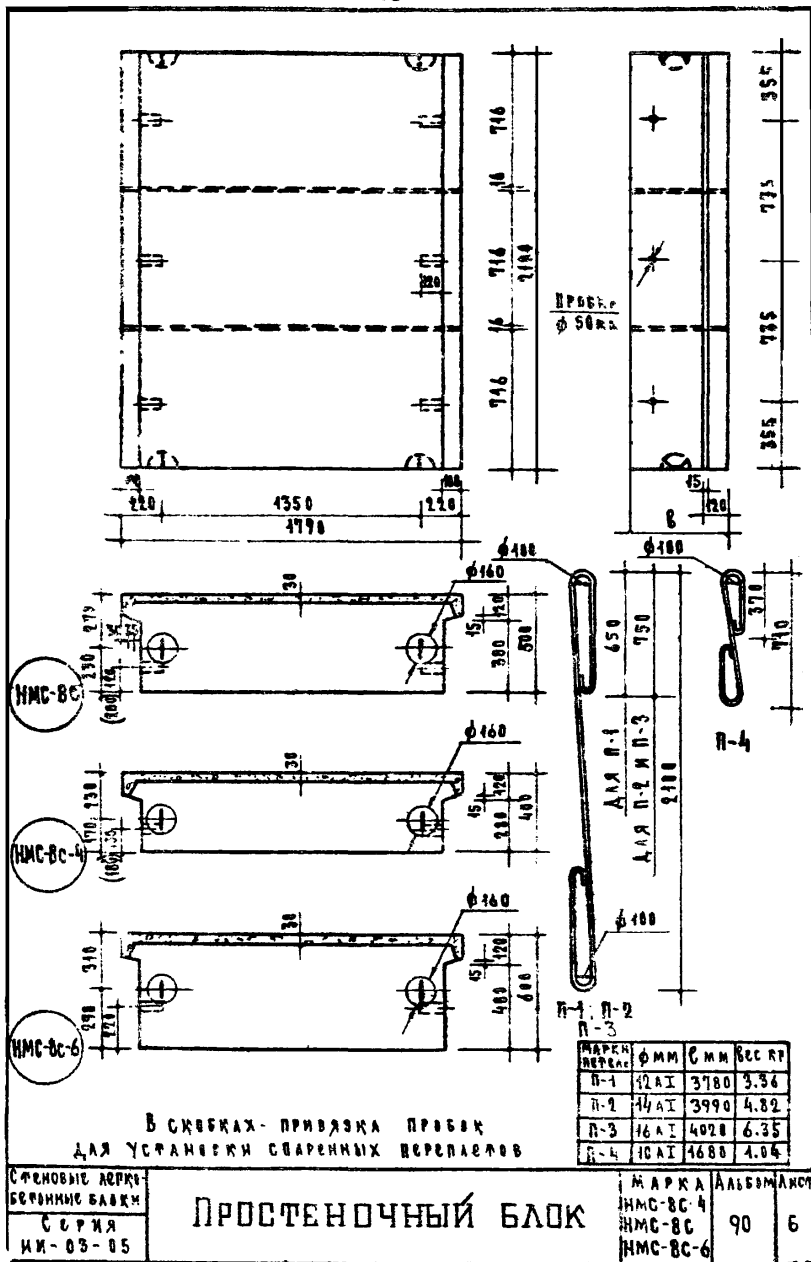
ГОЩИНА СРЕДНИ	ГОЩИНА РАЗЪЕМА СРЕДНИ	МАРКА БАВРА	ОБЪЕМ М ³			ВЕС БАВРА КГ			МН АРМ. СТАИИ ЭЛЕМ. КР	ВЕС СТАИИ КР
			ПРОПОР. БЕТОНА	ПАРТИИ САЯ	БАВРА	ОБЪЕМНЫЙ ВЕС БЕТОНА				
						1400	1600	1800		
40	2 ^х р	НМС-8С-4	1.303	0.134	1.437	2090	-	-	П-1	6.72
	4 ^х р	НМС-8РС-4	0.426	0.044	0.470	535	-	-	П-4	2.08
50	2 ^х р	НМС-8С	1.653	0.134	1.787	2530	2915	-	П-2	9.64
	4 ^х р	НМС-8РС	0.539	0.044	0.583	845	950	-	П-4	2.08
60	2 ^х р	НМС-8С-6	1.999	0.134	2.133	3065	3465	3865	П-3	12.70
	4 ^х р	НМС-8РС-6	0.652	0.044	0.696	1000	1130	1260	П-4	2.98

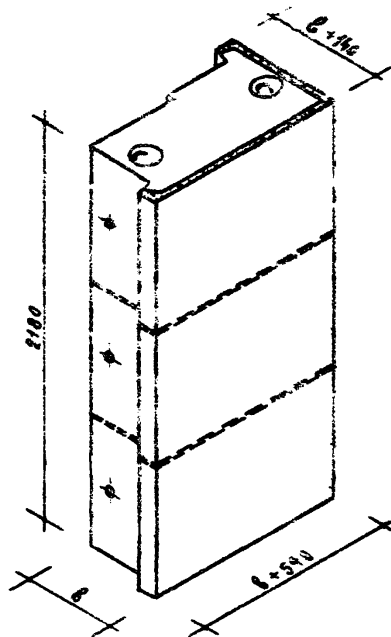
ОБЪЕМНЫЙ ВЕС ФАКТУРНОГО БЕТОНА 2000 КГ/М³

Стеновые легко-
бетонные бавки
СЕРИЯ
НИ-63-05

ПРОСТЕНОЧНЫЙ БЛОК

МАРКА НМС-8С-4 НМС-8С НМС-8С-6	АВЪЕМ 90	МНСТ 5
---	-------------	-----------

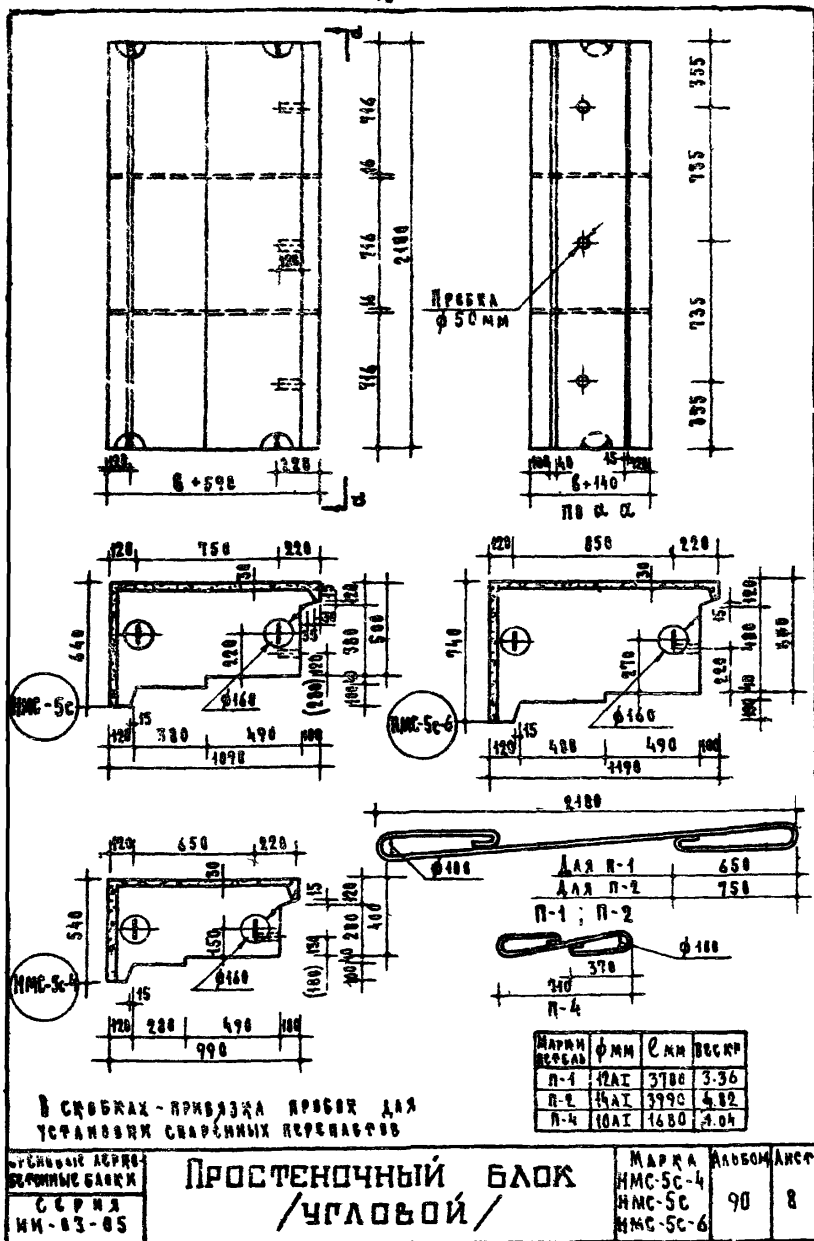




МАРКА БЕТОНА "100"

ГОЩИНА СРЕДНИ		МАРКА БЛОКА	ОБЪЕМ			ВЕС БЛОКА			ИИ	ВАС
			М ³			КГ				
			ДЕРЖАТ БЕТОНА	РАСТУТ САРА	БЛОКА	1400	1600	1800		
41	2СР	НМС-5С-4	0.754	0.106	0.860	4270	—	—	П-1	4.72
	4СР	НМС-5С-4	0.247	0.037	0.284	420	—	—	П-4	2.06
50	2СР	НМС-5С	1.053	0.149	1.172	1710	1925	—	П-1	6.71
	4СР	НМС-5С	0.346	0.042	0.388	570	640	—	П-4	2.88
60	2СР	НМС-5С-6	1.395	0.192	1.527	2245	2495	2775	П-2	5.64
	4СР	НМС-5С-6	0.458	0.046	0.504	735	825	945	П-4	2.08

ОБЪЕМНЫЙ ВЕС ФАКТУРНОГО БЕТОНА 2000 КГ/М³СТЕНЫ
БЕЛЫЕ БЛОКИПРОСТЕНОЧНЫЙ БЛОК
/УГЛОВОЙ/МАРКА
НМС-5С-4
НМС-5С
НМС-5С-6АЛБОН
90
АИСТ
7СЕРИЯ
ИИ-03-05



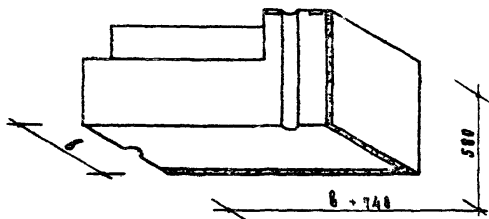
В СБОРКАХ - ПРИВЯЗКА ПРЯМОЙ ДЛЯ
УСТАНОВКИ СВАРЕННЫХ ПЕРЕКЛАДОВ

ПРОЕКТОР АСРР
ВЕРХНИЙ БАК
СЕРИЯ
ИИ-03-05

ПРОСТЕНОЧНЫЙ БЛОК
УГЛОВОЙ

МАРКА
ИИМС-5С-4
ИИМС-5С
ИИМС-5С-6

АЛЬБОМ АИСТ
90 8



Марка бетона „100“

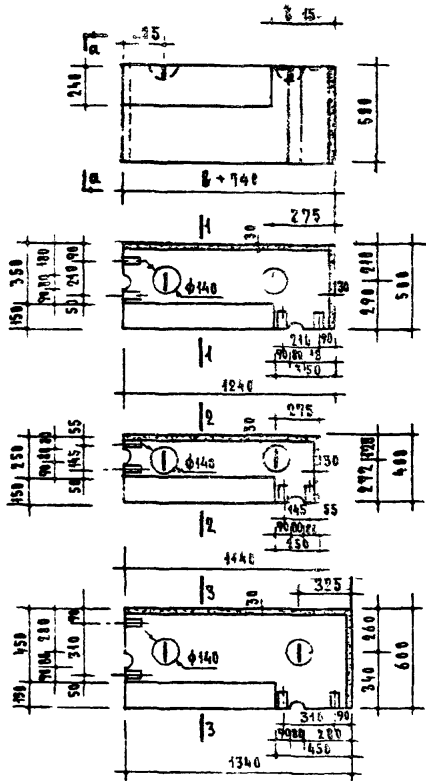
Таблица показателей								
Толщина стенки	Марка блока	Объем м ³			Вес блока кг			Вес с/лам кг
		деревянная стена	фактурная стена	блока	Объемный вес бетона			
					1400	1600	1800	
40	НМ-86-4П	0.201	0.026	0.227	335	—	—	5.89
50	НМ-86Л	0.293	0.030	0.323	470	530	—	6.43
60	НМ-86-6П	0.396	0.033	0.429	620	700	780	7.16

Объемный вес фактурного бетона 2000 кг/м³

Средства для
бетонных блоков
Серия
НН-03-05

Поясний блок

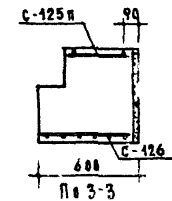
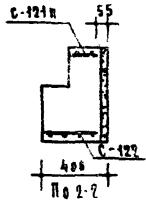
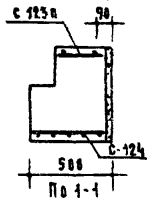
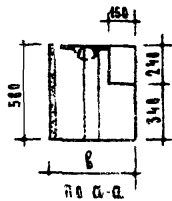
Марка НМ-86-4П НМ-86Л НМ-86-6П	Альбом 90	Лист 9
---	--------------	-----------



ММ-86а

ММ-86-в

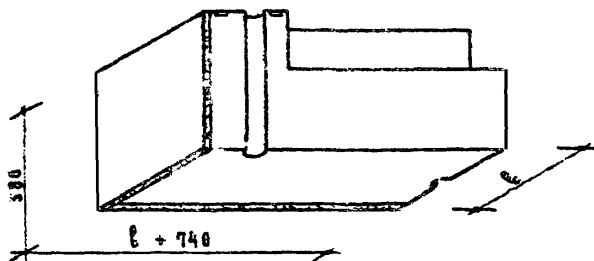
ММ-86-бн



СТЕНЫ ИЗ АСБЕСТОБЕТОННЫХ БЛОКОВ
СЕРИЯ
МН-03-05

ПОЯСНОЙ БЛОК

МАРКА	АЛЬБОМ	ЛИСТ
ММ-86-а	90	10
ММ-86-б		
ММ-86-бн		



МАРКА БЕТОНА 100

ТАБЛИЦА ПОКАЗАТЕЛЕЙ

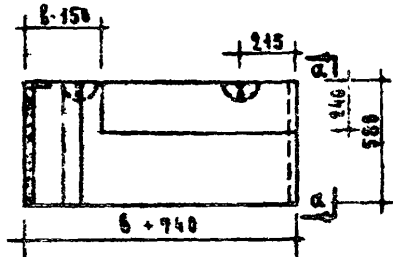
ГОШИНА САЧНИ	МАРКА БАВКА	ОБЪЕМ М ³			ВЕС БАВКА КР			ВЕС СТАЛИ КР
		ФАКТОР БЕТОНА	ФАКТОР БЕТОНА	БАВКА	ОБЪЕМНЫЙ ВЕС БЕТОНА			
					4400	4600	4800	
40	НМ-86-4А	0.204	0.026	0.227	335	—	—	5.89
50	НМ-86А	0.293	0.030	0.323	476	530	—	6.43
60	НМ-86-6А	0.396	0.033	0.429	426	780	780	7.16

ОБЪЕМНЫЙ ВЕС ФАКТУРНОГО БЕТОНА 2000 КГ/М³

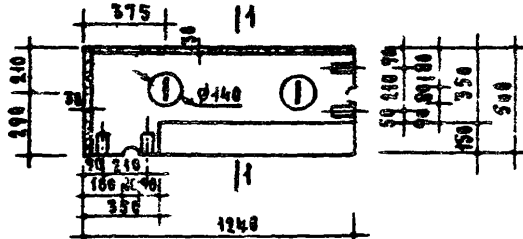
СРЕДНИЕ АЛК-
БЕТОННЫЕ БЛОКИ
СЕРИЯ
НМ-86-85

ПОЯСНОЙ БЛОК

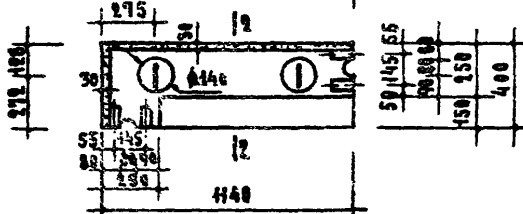
МАРКА НМ-86-4А НМ-86А НМ-86-6А	РАЗМЕР 90	АНСТ 4
---	--------------	-----------



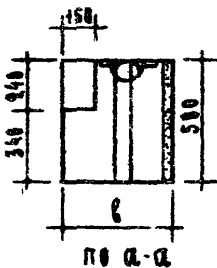
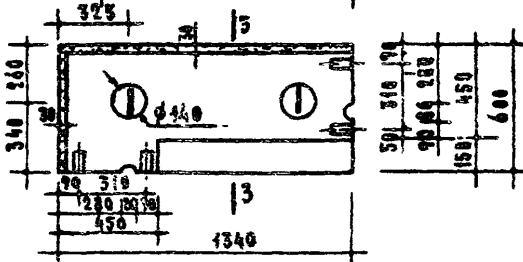
ММ-86А



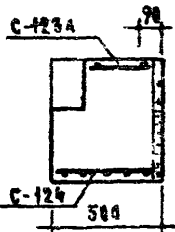
ММ-86А



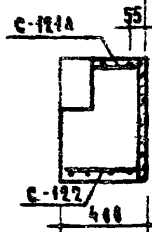
ММ-86А



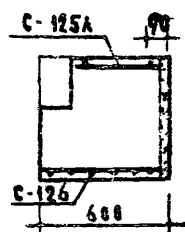
по д-а



по 1-1



по 2-2

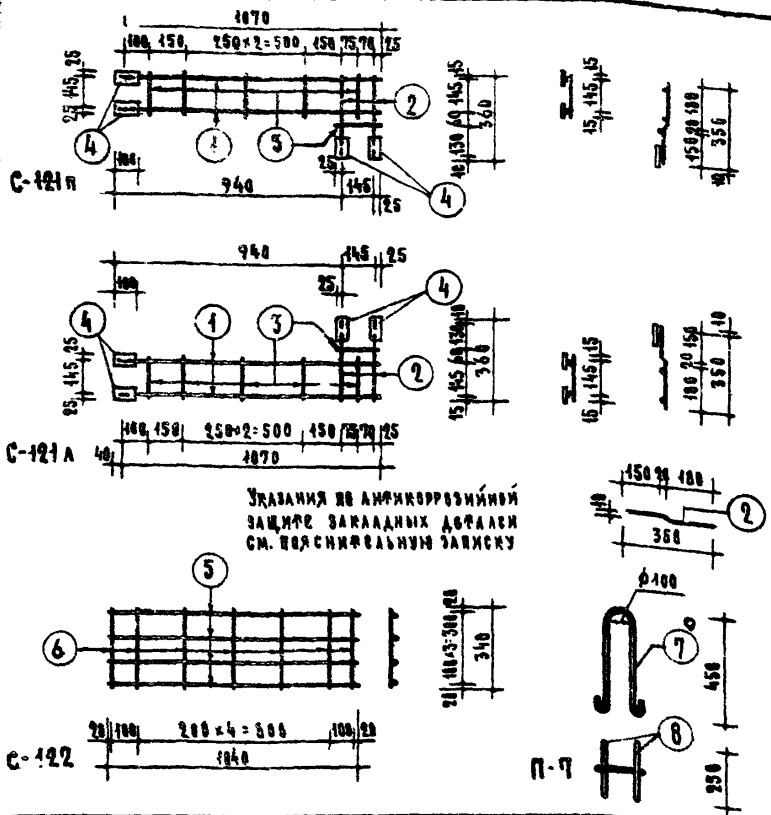


по 3-3

СРЕДНИЕ АЛГО-
РИТМЫ БЛОК
С БРЯ
ММ-83-85

Поясной блок

МАРКА	АЛГОРИТМ	ЛИСТ
ММ-86-4А	50	10
ММ-86А		
ММ-86-6А		



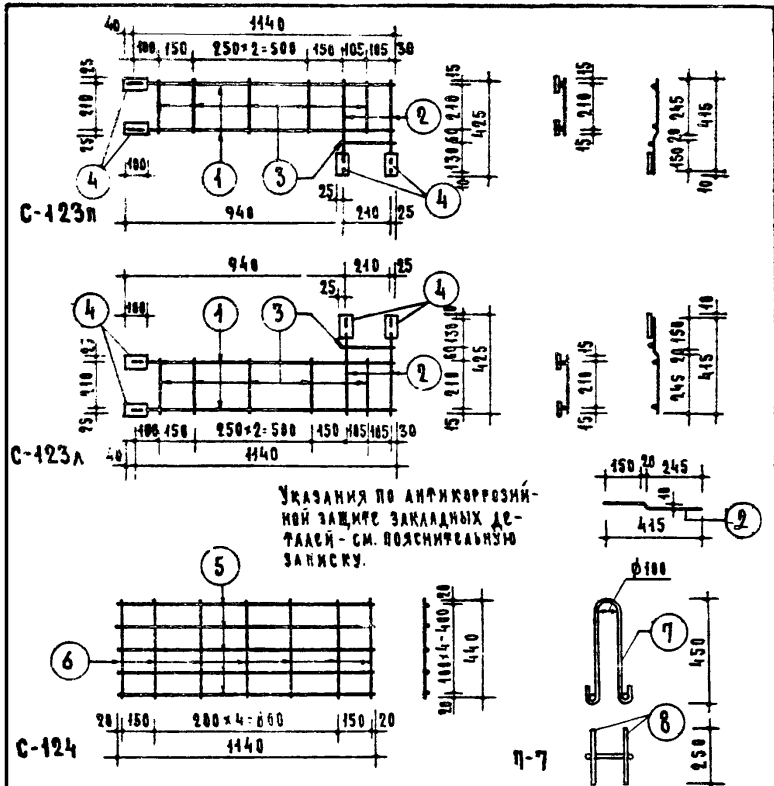
Указания по антикоррозийной защите закладных деталей см. пояснительный записку

СПЕЦИФИКАЦИЯ СТАЛИ							ВЫБОРКА СТАЛИ						
АРМАТУРНЫЕ ЭЛЕМЕНТЫ	МАРКА	№	Сеч. пов.	На элемент		Всего	Характеристика стали	Сеч.	Длина	Всего	Общий		
				длина	толщина							мм	мм
C-121n C-121A	1	1	10AII	1070	2	2.14	1.32	1.32	Класс А I ГОСТ 5781-81 R _{yk} = 2400 Б.Ст.3	—	10AII	2.84	1.75
		2	10AII	350	2	0.70	0.43	0.43				3.48	
		3	5BII	175	6	1.05	0.16	0.16				2.38	
		4	5BII	100	4	0.40	0.94	0.94				5.21	
C-122	1	5	5BII	1040	4	4.16	0.64	0.64	Класс В I ГОСТ 6727-53 R _{yk} = 5500	4BII	2.38	0.24	
		6	4BII	340	7	2.38	0.24	0.24			5.21		
П-7	2	7	10AII	1240	1	1.24	0.77	1.54	"Сталь 3"	—	5BII	0.40	0.94
		8	10AII	250	2	0.50	0.31	0.62				0.40	

Стеновые ленточные бетонные блоки
СЕРИЯ ИИ-03-05

ПОЯСНЫЕ БЛОКИ
АРМАТУРНЫЕ ЭЛЕМЕНТЫ

МАРКА ИИ-86-4п ИИ-86-4а
90 13



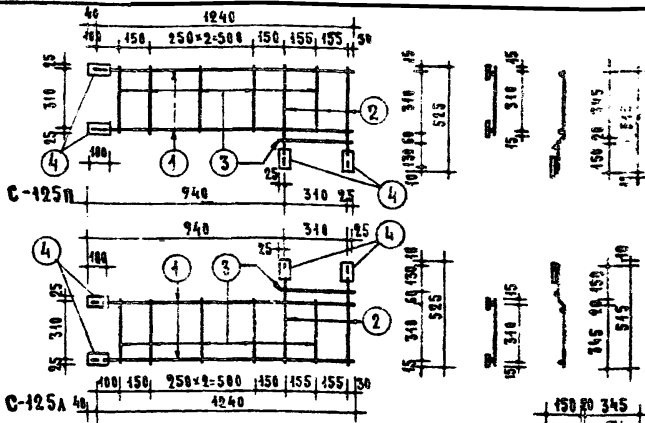
СПЕЦИФИКАЦИЯ СТАЛИ							ВЫБОРКА СТАЛИ						
АРМАТУРНЫЕ ЭЛЕМЕНТЫ	ИМ	Сеч. ПОЗ.	НА ЭЛЕМЕНТ ДЛИНА КОЛ. ДИАМ. ММ	КОЛ. ЭЛЕМ. ШТ.	ВЕС НА ЭЛЕМ. КГ	ВЕС ОБЩИЙ КГ	ХАРАКТЕРИСТИКА СТАЛИ	Сеч. ММ	ДЛИНА М	ВЕС КГ	ОБЩИЙ ВЕС КГ		
												МАРКА ШТ.	МАРКА В.С.З
С-123п С-123а	1	1	Ø10АІ	4140	2	2.28	4.41	4.41	Класс А-І	-	10АІ	3.14	1.92
		2	Ø10АІ	415	2	0.83	0.51	0.51					
		3	Ø5ВІ	240	6	1.44	0.22	0.22	РОССТ 5781-24 К _п = 2400	МАРКА В.С.З	10АІ	3.48	2.16
		4	50x6	100	4	0.40	0.94	0.94					
С-124	1	5	Ø5ВІ	1140	5	5.70	0.88	0.88	Класс ВІ РОССТ 6727-53 R _п = 5500	4ВІ	3.08	0.31	
		6	Ø4ВІ	440	7	3.08	0.31	0.31					
П-7	2	7	Ø10АІ	1240	1	1.24	0.77	1.54	"Сталь 3" РОССТ 103-57	-	50x6	0.40	0.94
		8	Ø10АІ	280	2	0.50	0.34	0.62					

Стеновые легко
бетонные блоки

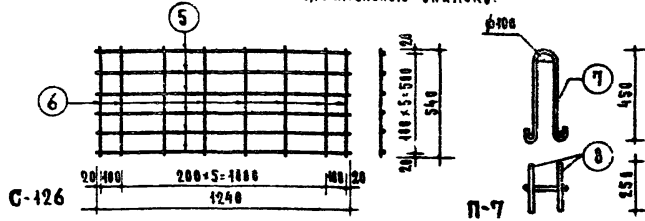
Поясные блоки
Арматурные элементы

МАРКА
ИМ-86п
ИМ-86а

Альбом ИМСТ
90 14



УКАЗАНИЯ ПО АНТИКОРРОЗИОННОЙ ЗАЩИТЕ ЗАКАЛЕННЫХ СТАЛИИ СМ. ПОЯСНИТЕЛЬНУЮ ЗАПИСКУ.

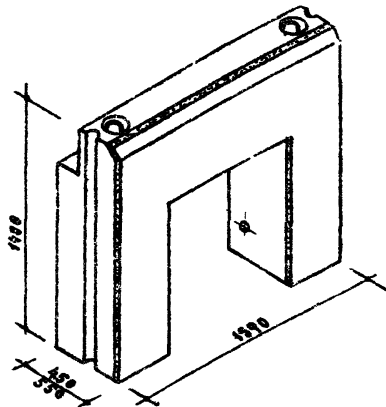


СПЕЦИФИКАЦИЯ СТАЛИ								ВЫБОРКА СТАЛИ						
АРМАТУРНЫЕ ЭЛЕМЕНТЫ	МАРКА ШТ.	ИН ПОЗ.	Сеч. мм	НА ЭЛЕМЕНТ		ВЕС КГ		ХАРАКТЕРИСТИКА СТАЛИ	Сеч. мм	Длина м	Вес кг	ОБЩИЙ ВЕС КГ		
				Длина мм	Кол. шт.	Общая длина мм	На 1 элем.						Общ.	
C 125n C 125A	1		1	φ10AII	1240	2	2.48	4.53	4.53	Класс А-1 ГОСТ 5781-61 Марка R _s = 2400 В.Ст. 3	10AII	3.54	2.17	7.16
			2	φ10AII	515	2	1.03	0.64	0.64					
			3	φ5BII	340	6	2.04	0.34	0.34					
			4	50x6	100	4	0.40	0.94	0.94					
C 126	1		5	φ5BII	1240	6	7.44	1.15	1.15	Класс ВТ ГОСТ 6727-53 R _s = 5500	4BII	4.52	0.43	
			6	φ4BII	540	8	4.32	0.43	0.43					
			7	φ10AII	1240	1	1.24	0.77	1.54					
П-7	2		7	φ10AII	1240	1	1.24	0.77	1.54	- Сталь 3"	50x6	0.40	0.94	
			8	φ10AII	250	2	0.50	0.34	0.68					

СТЕНОВЫЕ АРМ.-
БЕТОННЫЕ БЛОКИ
СЕРИЯ
ИН-03-05

**ПОЯСНЫЕ БЛОКИ
АРМАТУРНЫЕ ЭЛЕМЕНТЫ**

МАРКА
ИМ-86-6п
ИМ-86-6А
АВВВМ
90
АНОП
15



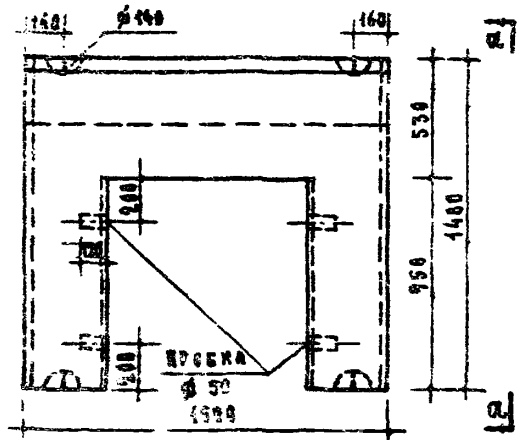
МАРКА БЕТОНА - 200

ТАБЛИЦА ПОКАЗАТЕЛЕЙ							
ГОТОВА СТЕНА	МАРКА БЛОКА	ОБЪЕМ			ВЕС БЛОКА КГ	ВЕС СТЕНА КГ	РАСЧЕТНАЯ НАГРУЗКА Т/М
		ФАКТИЧ.		БАЛКА			
		БЕТОНА	БЕТОНА		ОБЪЕМ. ВЕС БЕТОНА (2500 кг/м³)		
40	ММ-425-4	0.547	0.046	0.593	1460	24.09	37.0
50,60	ММ-425	0.698	0.046	0.744	1840	35.82	52.0

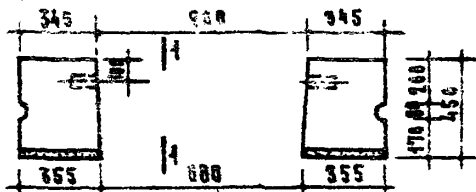
Объемный вес фактурного бетона 2000 кг/м³

- Примечания: 1. Блок рассчитан для 9-эт. зданий
2. Расчетная нагрузка дана без перекрытия над подвалом и собственного веса блока.

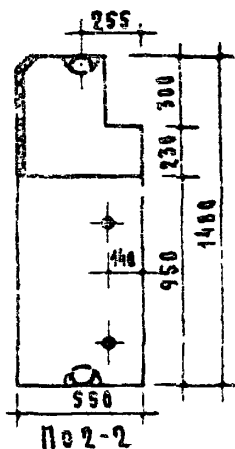
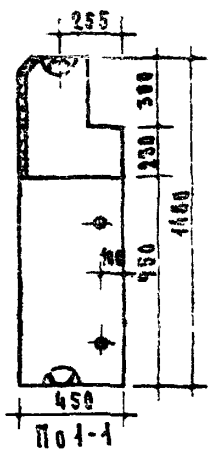
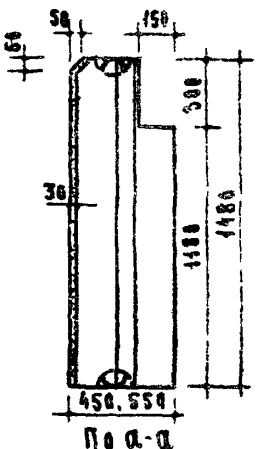
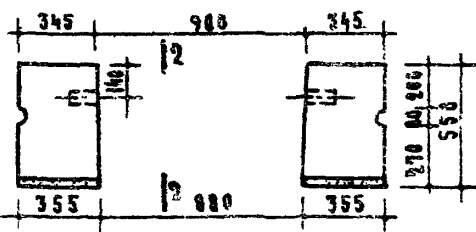
СЕРИЯ ЗАОСМ СЕРИЯ ММ-03-05	ЦОКОЛЬНЫЙ БЛОК	МАРКА	КАТЕГОРИЯ	КОЛ-ВО
		ММ-425-4 ММ-425		90 16



HM-425-4



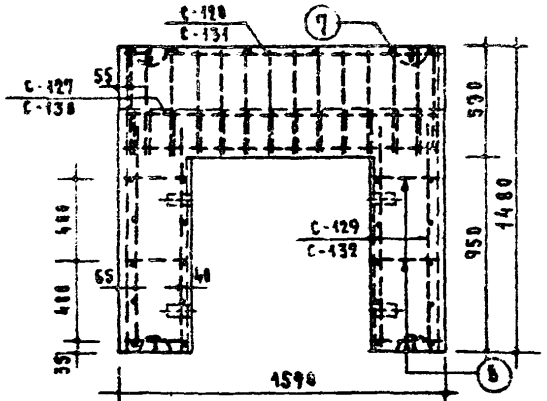
HM-425



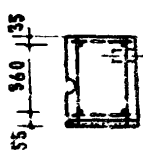
ОСНОВНЫЕ
ВАРИАНТЫ
СЕРИЯ
ИИ-83-85

ЛОКОЛЬНЫЙ БЛОК

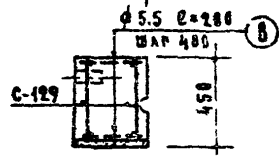
МАРКА	АЛЬБОМ	ЛИСТ
HM-425-4	90	17
HM-425		



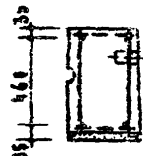
ИМ-42Б-4



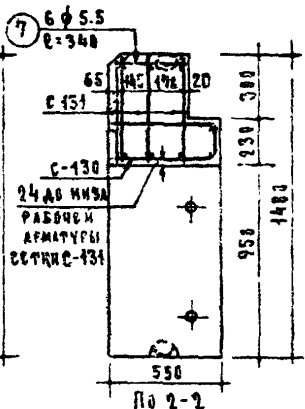
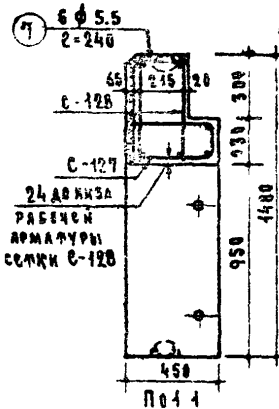
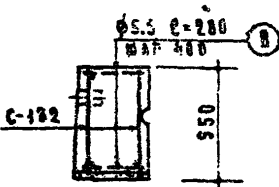
1
1



ИМ-42Б



2
2

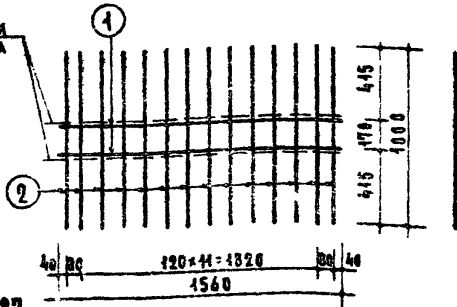


С П С Н О В Ы Е
Б Л О К И
С Е Р И Я
И Н - 03 - 85

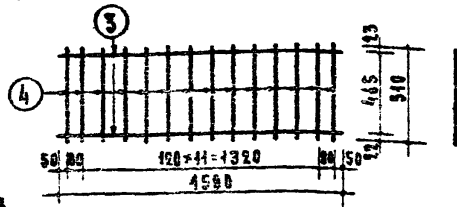
Ц О К О Л Ь Н Ы Й Б Л О К

МАРКА	АЛБОМ	ЛИСТ
ИМ-42Б-4	90	18
ИМ-42Б		

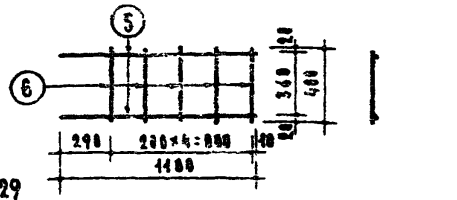
Линия
сгиба



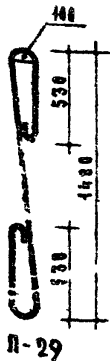
C-127



C-128



C-129



П-29

СПЕЦИФИКАЦИЯ СТАЛ								ВЫБОРКА СТАЛ				
АРМАТУРНЫЕ ЗАКРЕПЫ	№№	φ	НА ЭЛЕМЕНТ			ВСЕ КР		ХАРАКТЕРИСТИКА СТАЛ	φ	ДЛИНА М	ВЕС КГ	ОБЩИЙ ВЕС КР
			ДЛИНА ММ	Кол. ШТ.	ОБЩАЯ ДЛИНА М	НА ЭЛЕМ.	ОБЩИЙ					
C-127	1	1	8АШ	1560	2	3.12	1.23	Класс А-III ГОСТ 5781-64 R _с = 4000	8АШ	3.12	1.23	26.09
		2	5.5ВТ	1000	4	14.00	2.62		10АШ	8.80	5.44	
C-128	2	3	12АШ	1560	2	3.16	2.81	R _с = 4000	12АШ	6.32	5.62	
		4	8ВТ	540	4	7.14	2.82		5.64	8ВТ	4.28	
C-129	4	5	10АШ	1100	2	2.25	1.36	Класс ВТ R _с = 5500 ГОСТ 5727-53 R _с = 4500	5.5ВТ	24.80	5.00	
		6	5.5ВТ	400	5	2.00	0.37		1.48	8ВТ	44.28	
Остальные состржи	8	7	5.5ВТ	240	6	1.44	0.27	Класс А-III Марка В.С. 3 ГОСТ 5781-64 R _с = 2400	10АШ	5.12	3.16	
		8	5.5ВТ	280	4	3.36	0.43		0.43			
П-29	2	-	10АШ	2560	1	2.56	1.58	3.16				

Стежковые
БДЖМ

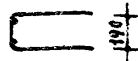
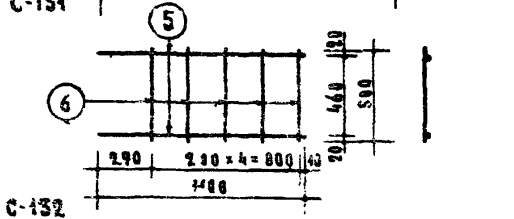
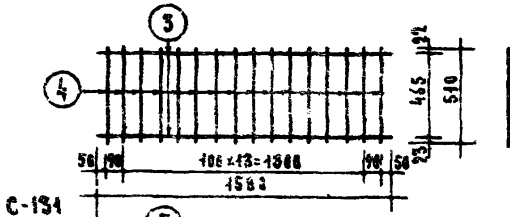
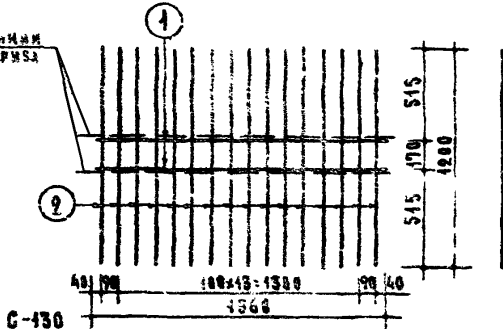
Серия
ИИ-03-05

ЦОКОЛЬНЫЙ БЛОК
АРМАТУРНЫЕ ЭЛЕМЕНТЫ

Марка
ИИ-428-4

90

19

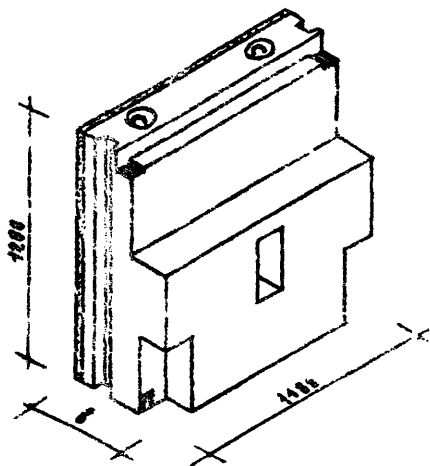
Альмин
СРМ52

СПЕЦИФИКАЦИЯ СТАЛИ							ВЫБОРКА СТАЛИ						
АРМАТУРНЫЕ ЭЛЕМЕНТЫ	мм	φ	РАЗМЕРЫ				ХАРАКТЕРИСТИКА СТАЛИ	φ	ДЛИНА М	ВЕС КГ	ВЕС КГ		
			ДЛИНА мм	КОЛ-ВО шт	УСЛОЙ- НАЯ ДЛИНА мм	НА ОСНОВ- НУЮ						ВЕС КГ	
C-130	1	1	8AII	1560	2	3.12	1.23	1.23	КАСС А-III ГОСТ 5781-64 R _н ^н = 4800	8AII	3.42	1.23	35.82
		2	5.5BI	1203	16	19.23	3.59	3.59		10AII	5.20	5.44	
C-134	3	3	12AII	1530	2	3.16	2.81	8.43	КАСС Б I ГОСТ 6729-53 R _н ^н = 5500 R _н ^н = 4500	12AII	9.40	8.43	
		4	8BI	516	46	8.6	3.92	9.64		8BI	24.48	9.66	
C-132	4	5	10AII	1400	2	2.20	1.36	5.44	КАСС А-III ГОСТ 5781-64 R _н ^н = 4800	10AII	34.50	6.48	
		6	5.5BI	500	5	2.50	0.47	1.88		8BI	24.48	9.66	
ОДНОСЛОЙНЫЕ СРЕДНИ	8	7	5.5BI	345	4	2.04	0.38	0.38	КАСС А-III МАРКА В.С. 3 ГОСТ 5781-64 R _н ^н = 2400	12AII	5.16	4.58	
		8	5.5BI	280	12	3.36	0.65	0.65					
3-13	2	-	12AII	2532	1	2.58	2.29	4.58					

СЧЕТНЫЕ
БЛОКИ
СЕРИЯ
ИИ-03-05

ЦОКОЛЬНЫЙ БЛОК
АРМАТУРНЫЕ ЭЛЕМЕНТЫ

МАРКА АЛЬБИН/АНСР
ИИ-49Б 90 20



МАРКА БЕТОНА "100"

ТАБЛИЦА ПОКАЗАТЕЛЕЙ						
ТЯЖИНА СФЕРЫ	МАРКА БАВКА	ОБЪЕМ М ³			ВЕС БАВКА РР	ВЕС СТАЛН РР
		АСТКОВ БЕТОНА	ФАКТУРН. БЕТОНА	БАВКА	ВСЕГДА ВЕС БЕТОНА 1000кг/м ³	
40	НМ-75-4	0.395	0.044	0.456	980	4.78
50	НМ-75	0.540	0.044	0.606	1060	4.78
60	НМ-75-6	0.387	0.044	0.757	1325	4.78

Объемный вес фактурного бетона 2000 кг/м³

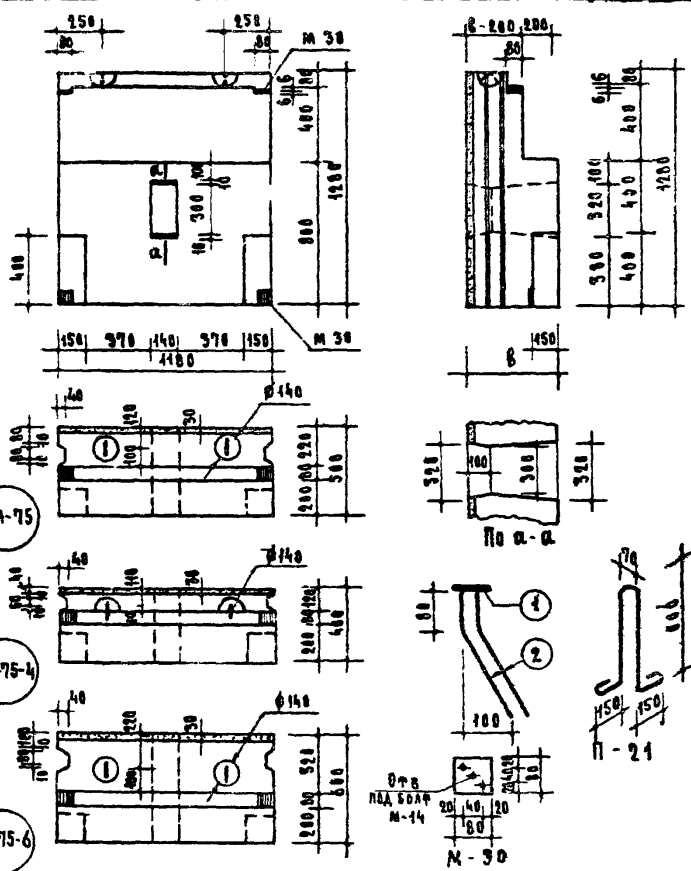
Д. ШАРДИН
А. ЛЕВЧИН
Б. РАШНИКОВ
А. КРИДИ
М. ШИШЕНКО
А. ПИЩА
М. РУЧИН
РАБОТ

ИСПИТАТ
УЩИЩА
ЖИЛИЩА

ОСНОВНЫЕ ДЕТАЛИ
БЕТОННЫЕ БАВКИ
СЕРИЯ
НМ-03-05

ПАРАПЕТНЫЙ БЛОК

МАРКА НМ-75-4 НМ-75 НМ-75-6	АВЕСИМ 90	АНСР 24
--------------------------------------	--------------	------------



УКАЗАНИЯ ПО АНТИКОРРОЗИОННОЙ ЗАЩИТЕ ЗАКАДНЫХ АСФАЛТМ СМ. ПОЯСНЯТЕЛЬНУЮ ЗАПИСКУ

Спецификация
металлических
заменителей

МАРКА	ПРЗ	СРЕЗ	НА 4 ЗАМЕНЕЛ		НМ-75-4		НМ-75		НМ-75-6	
			ДЛИНА ММ	КОЛ. ШТ.	КОЛ. ШТ.	ВЕС КГ	КОЛ. ШТ.	ВЕС КГ	КОЛ. ШТ.	ВЕС КГ
П-21	-	Ф10А2	1700	1	1.70	1.05	2	2.10	2	2.10
М-30	1	6x80	80	1	0.08	0.30	4	2.68	4	2.68
	2	Ф10АБ	300	2	0.66	0.37				

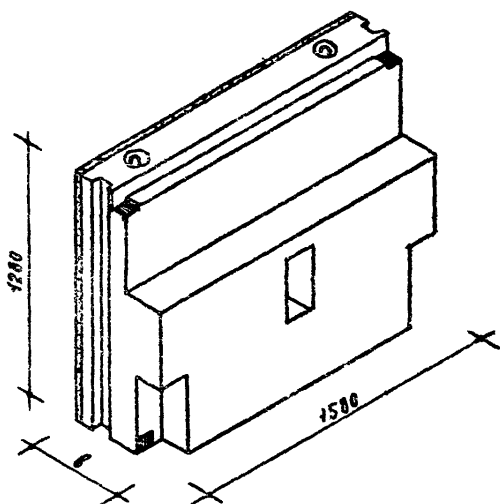
Стеновые асфо-
бетонные блоки
СЕРИЯ
ИИ-03-05

ПАРАПЕТНЫЙ БЛОК

МАРКА
НМ-75-4
НМ-75
НМ-75-6

АЛЬБОМ
90

Лист
22



МАРКА БЕТОНА "100"

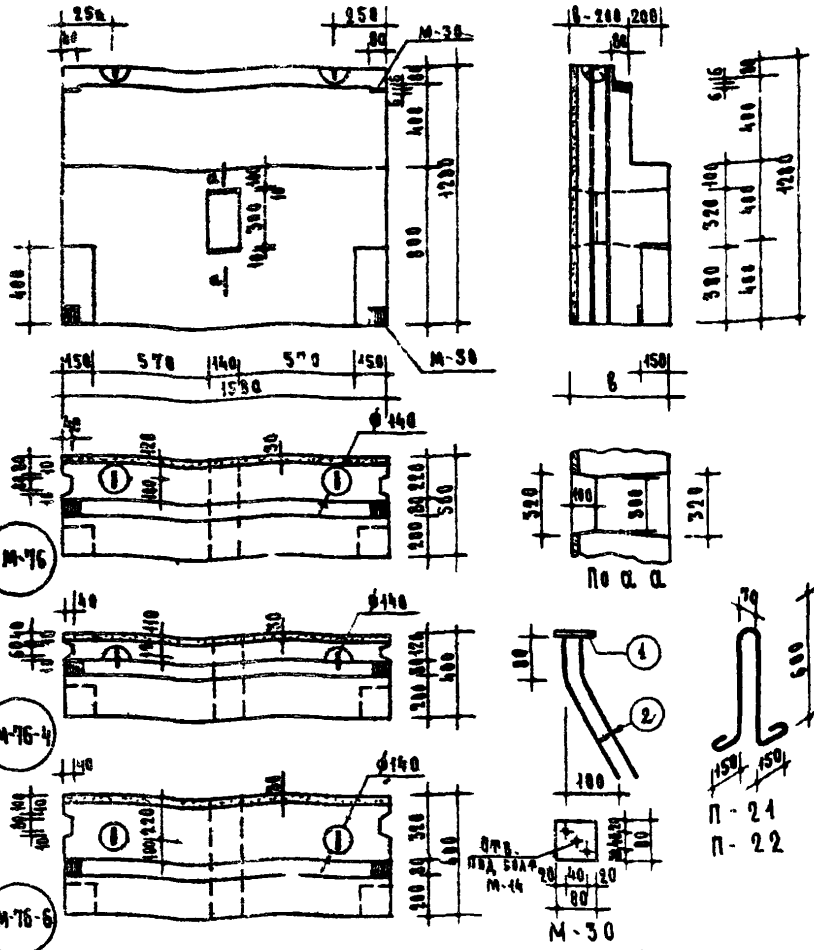
ТАБЛИЦА ПОКАЗАТЕЛЕЙ						
Толщина стенки	Марка бетона	Объем м ³			Вес бетона кг	Вес сталаз кг
		Литража бетона	Фактура бетона	бетона	бетона 1800 кг/м ³	
	40	ММ-76-4	0.543	0.059	0.619	1095
50	ММ-76	0.740	0.059	0.824	1450	4.78
60	ММ-76-6	0.920	0.059	1.023	1805	5.78

Объемный вес фактурного бетона 2000 кг/м³

СТЕНОВЫЕ ЛЕЖИ-
БЕТОННЫЕ БЛОКИ
СЕРИЯ
ММ-05-05

ПАРАПЕТНЫЙ БЛОК

МАРКА ММ-76-4 ММ-76 ММ-76-6	АЛЬБОМ 90	ЛИСТ 23
--------------------------------------	--------------	------------



УКАЗАНИЯ ПО АНТИКОРРОЗИОННОЙ ЗАЩИТЕ ЗАКАЛАННЫХ ДЕТАЛЕЙ СМ ПОЯСНИТЕЛЬНУЮ ЗАПИСКУ

Спецификация
металлических
элементов

МАРКА	НМ	ПОС	СЕРИЯ	НА 1 ЭЛЕМЕНТ				ММ-76-4		ММ-76		ММ-76-6	
				ДЛИНА мм	КОЛ шт	ПЕЧАТ мм	ВЕС кг	КОЛ шт	ВЕС кг	КОЛ шт	ВЕС кг	КОЛ шт	ВЕС кг
М-24	-	Ф10А1	1700	1	1.70	1.05	2	2.10	2	2.10	-	-	
М-22	-	Ф12А1	1740	1	1.74	1.55	-	-	-	-	2	3.10	
М-30	1	Ф80	80	1	0.08	0.30	4	2.68	4	2.68	4	2.68	
	2	Ф10А1	300	2	0.60	0.37	-	-	-	-	-	-	

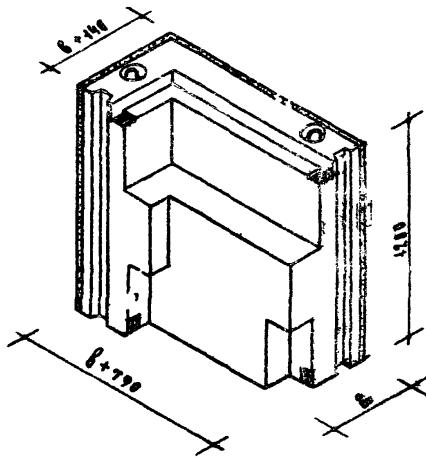
Стеновые перегородочные блоки
серия
ММ-03-05

ПАРАПЕТНЫЙ БЛОК

МАРКА
ММ-76-4
ММ-76
ММ-76-6

АЛЬБОМ
90

ЛИСТ
24



МАРКА БЕТОНА "100"

ТАБЛИЦА ПОКАЗАТЕЛЕЙ						
ТРАММЫ СРЕДНИ	МАРКА БАВКА	ОБЪЕМ М ³			ВЕС БАВКА КГ	ВЕС СТАЛН КГ
		ОБЪЕМ БЕТОНА	ФАКТУРН. БЕТОНА	БАВКА		
40	НМ-77-40	0.472	0.065	0.537	980	4.78
50	НМ-77Н	0.696	0.073	0.769	1400	4.78
60	НМ-77-60	0.948	0.081	1.029	1870	5.78

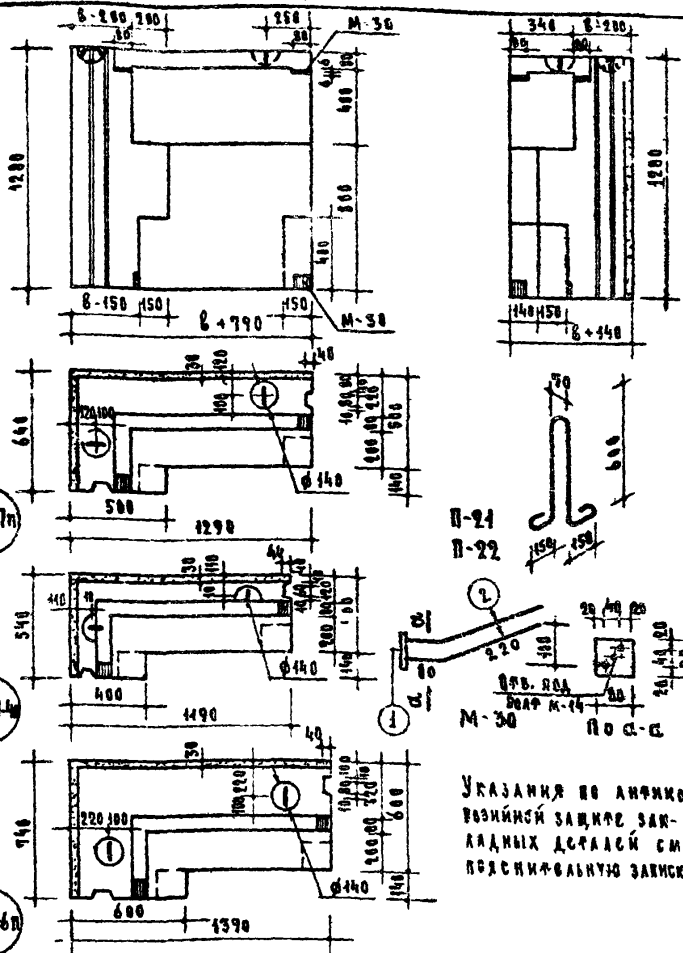
Объемный вес фактурного бетона 2000 кг/м³

ОСНОВНЫЕ АРМ.
СТЕЖИТЕЛЬНЫЕ БАВКИ
СЕРИЯ
НМ-83-15

ПАРАПЕТНЫЙ БЛОК
/УГЛОВОЙ/

МАРКА
НМ-77-40
НМ-77Н
НМ-77-60

РАЗБОМ АКСУ
90 25



УКАЗАНИЯ ПО АНТИКОРРОЗИОННОЙ ЗАЩИТЕ ЗАКЛАДНЫХ ДЕТАЛЕЙ СМ. ПОЯСНИТЕЛЬНУЮ ЗАПИСКУ

СПЕЦИФИКАЦИЯ
МЕТАЛЛИЧЕСКИХ
ЭЛЕМЕНТОВ

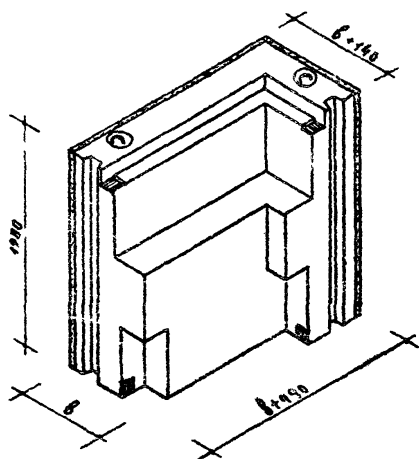
МАРКА	ИИ ПОЗ.	КОЛИЧЕСТВО	НА 1 ЭЛЕМЕНТ				ИИ-ТТ-4П		ИИ-ТТ-П		ИИ-ТТ-6П	
			ДЛИНА ММ	КОЛ. ШР.	БЕЗ ДЛИНЫ М	ВЕС КГ	КОЛ. ШР.	ВЕС КГ	КОЛ. ШР.	ВЕС КГ	КОЛ. ШР.	ВЕС КГ
П-21	-	ФЛАНЦ	1700	1	1.70	1.05	2	2.16	2	2.16	-	-
П-22	-	ФЛАНЦ	1740	1	1.74	1.55	-	-	-	-	2	3.10
М-30	1	4-80	80	1	0.98	0.38	4	2.69	4	2.68	4	2.68
	2	ФЛАНЦ	300	2	0.60	0.37	-	-	-	-	-	-

СЧЕТНЫЕ ЛЕТЫ
БЕЛОННЫЕ БЛОКИ
СЕРИЯ
ИИ-03-05

**ПАРАПЕТНЫЙ БЛОК
/УГЛОВОЙ/**

МАРКА
ИИ-ТТ-4П
ИИ-ТТ-П
ИИ-ТТ-6П

АЛБОМ АНСТ
90
26



МАРКА БЕТОНА "100"

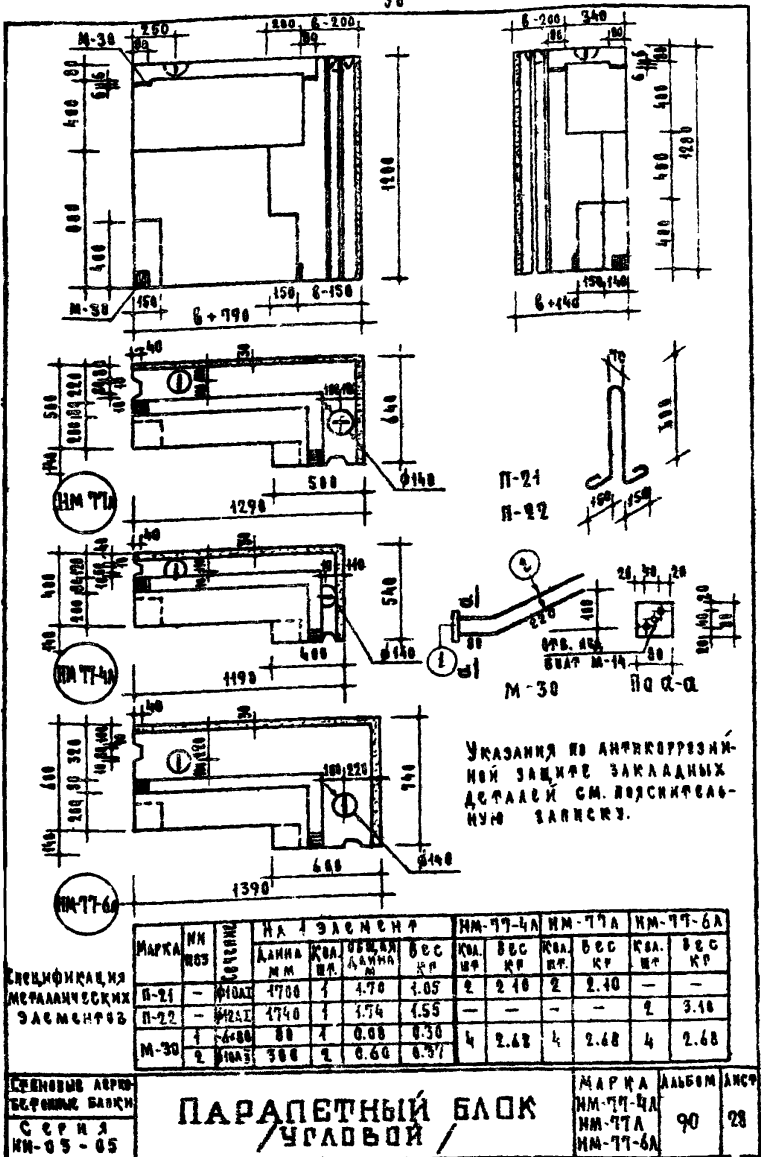
ТАБЛИЦА ПОКАЗАТЕЛЕЙ						
ГОЛУБИНА САЖИНЫ	МАРКА БЛОКА	ОБЪЕМ М ³			ВЕС БЛОКА КГ	ВЕС СТАЛК КГ
		АКТОРОВ БЕТОНА	КАПУРН БЕТОНА	БЛОКА	ВЕСОМ.МАС БЕТОНА (2000КГ/М ³)	
40	НМ-77-4А	0.442	0.065	0.537	980	4.78
50	НМ-77А	0.696	0.093	0.769	1480	4.78
60	НМ-77-6А	0.948	0.081	1.029	1870	5.78

Объемный вес фактурного бетона 2000 кг/м³

СТЕВНОВЫЕ АРКА
БЕТОННЫЕ БЛОКИ
СЕРИЯ
ИИ-03-05

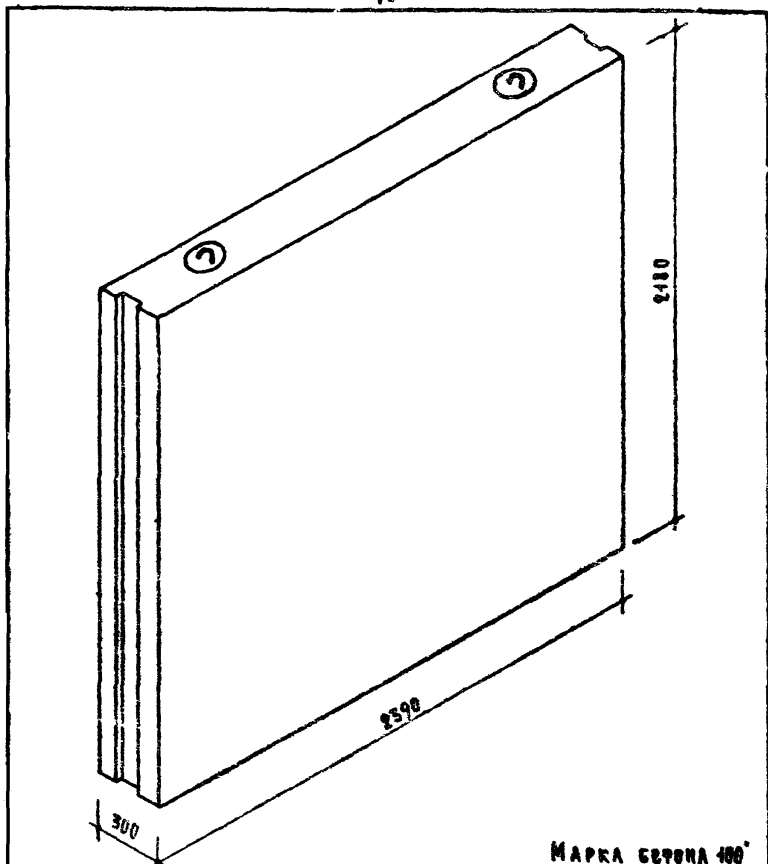
ПАРАПЕТНЫЙ БЛОК
/УГЛОВОЙ/

МАРКА НМ-77-4А НМ-77А НМ-77-6А	ТАБЛИЦА 90	Лист 27
---	---------------	------------



ИИ-03-05
ААББМ90

БЛОКИ ВНУТРЕННИХ СТЕН



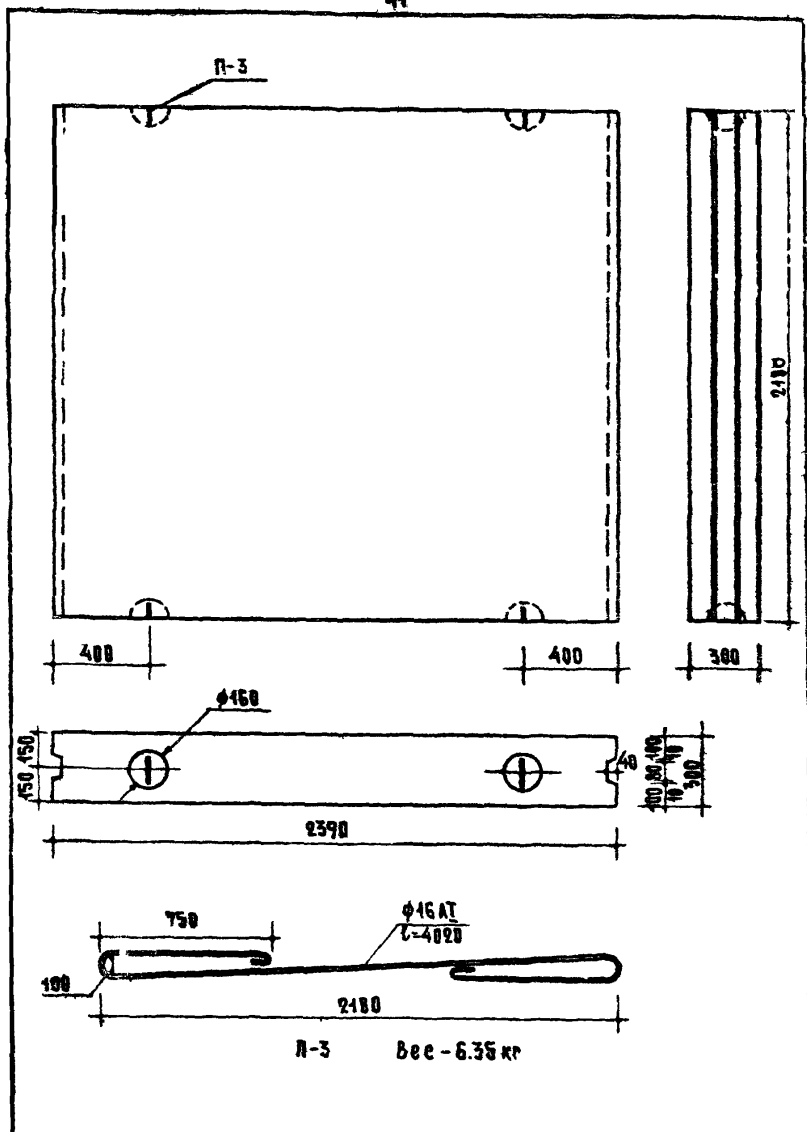
МАРКА БЕТОНА 100

Т А Б Л И Ц А П О К А З А Т Е Л Е Й							
МАРКА БЛОКА	ОБЪЕМ м ³		ВЕС БЛОКА кг				ВЕС СТАЛИ кг
	БЛОКА	БЕТОНА	ПРИ ОБЪЕМНОМ ВЕСЕ БЕТОНА				
			1400	1600	1800	2000	
ВМС-1С	1.543	1.543	2160	2470	2778	3086	12.70

СТЕНОВЫЕ БЛОКИ
БЕТОННЫЕ БЛОКИ
СЕРИЯ
ИИ-83-45

БЛОК ВНУТРЕННЕЙ СТЕНЫ
ВЕРТИКАЛЬНЫЙ

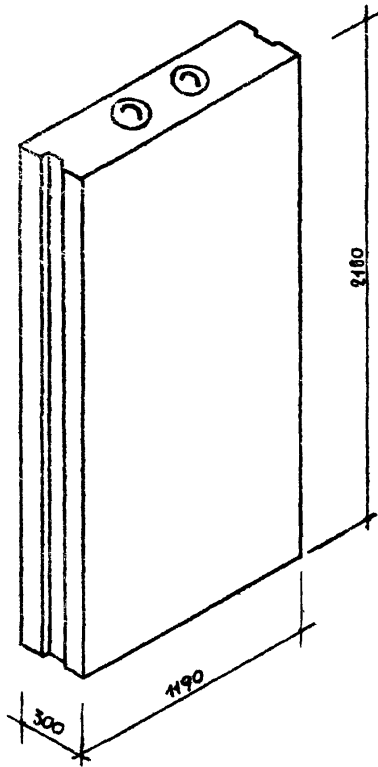
МАРКА БЕТОНА
ВМС-1С 90 29



ОСНОВНЫЕ ДЕТАЛИ
БЕТОННЫЕ БЛОКИ
СЕРИЯ
ИМ-03-05

БЛОК ВНУТРЕННЕЙ СТЕНЫ
ВЕРТИКАЛЬНЫЙ

МАРКА	АЛБЕИ	АНСТ
ВМС-1с	90	30



МАРКА БЕТОНА 300

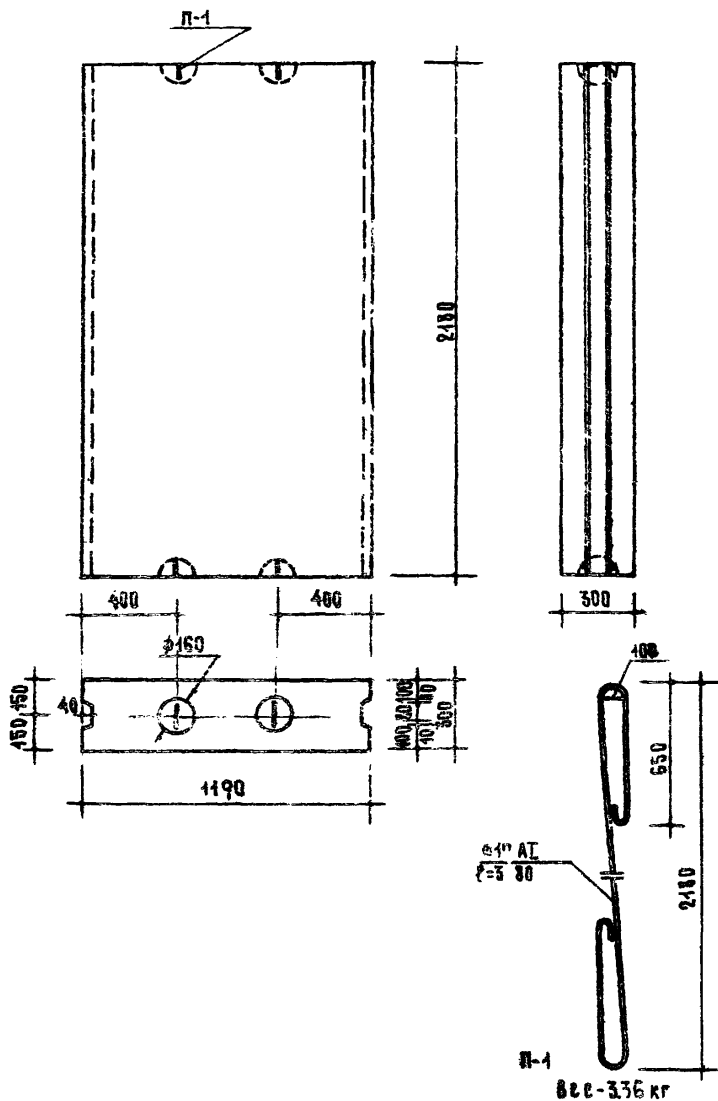
Т А Б Л И Ц А П О К А З А Т Е Л Е Й							
МАРКА БЛОКА	ОБЪЕМ М ³		ВЕС БЛОКА КГ				ВЕС СТАЛИ КГ
	БЛОКА	БЕТОНА	ПРИ ОБЪЕМНОМ ВЕСЕ БЕТОНА				
			1400	1600	1800	2000	
ВМС-1рс	0.758	0.758	1061	1213	1365	1516	672

СТЕНОВЫЕ АРМИ-
БЕТОННЫЕ БЛОКИБЛОК ВНУТРЕННЕЙ СТЕНЫ
ВЕРТИКАЛЬНЫЙ

МАРКА АЛЬБОМ ЛИСТ

ВМС-1рс 90 31

СЕРИЯ
ИИ-03-05



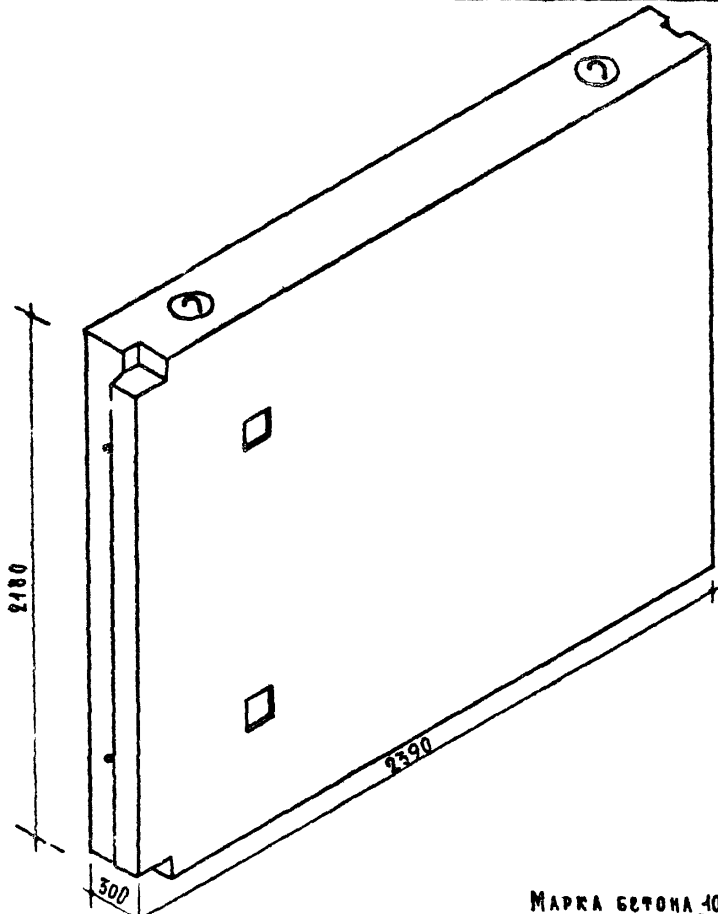
СТРОИТЕЛЬНЫЕ МАТЕРИАЛЫ
СТРОИТЕЛЬНЫЕ МАТЕРИАЛЫ

СЕРИЯ
ИХ-03-85

БЛОК ВНУТРЕННЕЙ СТЕНЫ
ВЕРТИКАЛЬНЫЙ

МАРКА	АЛФАВ. АБВ.	АБВ.
ВМС-трс	90	32

Исполнитель: *А. В. ...*
 Проверил: *З. С. ...*
 Утвердил: *М. С. ...*
 Дата: *...*
 Проект: *...*
 Лист: *...*
 ЖИЛИЩА РАБОТ



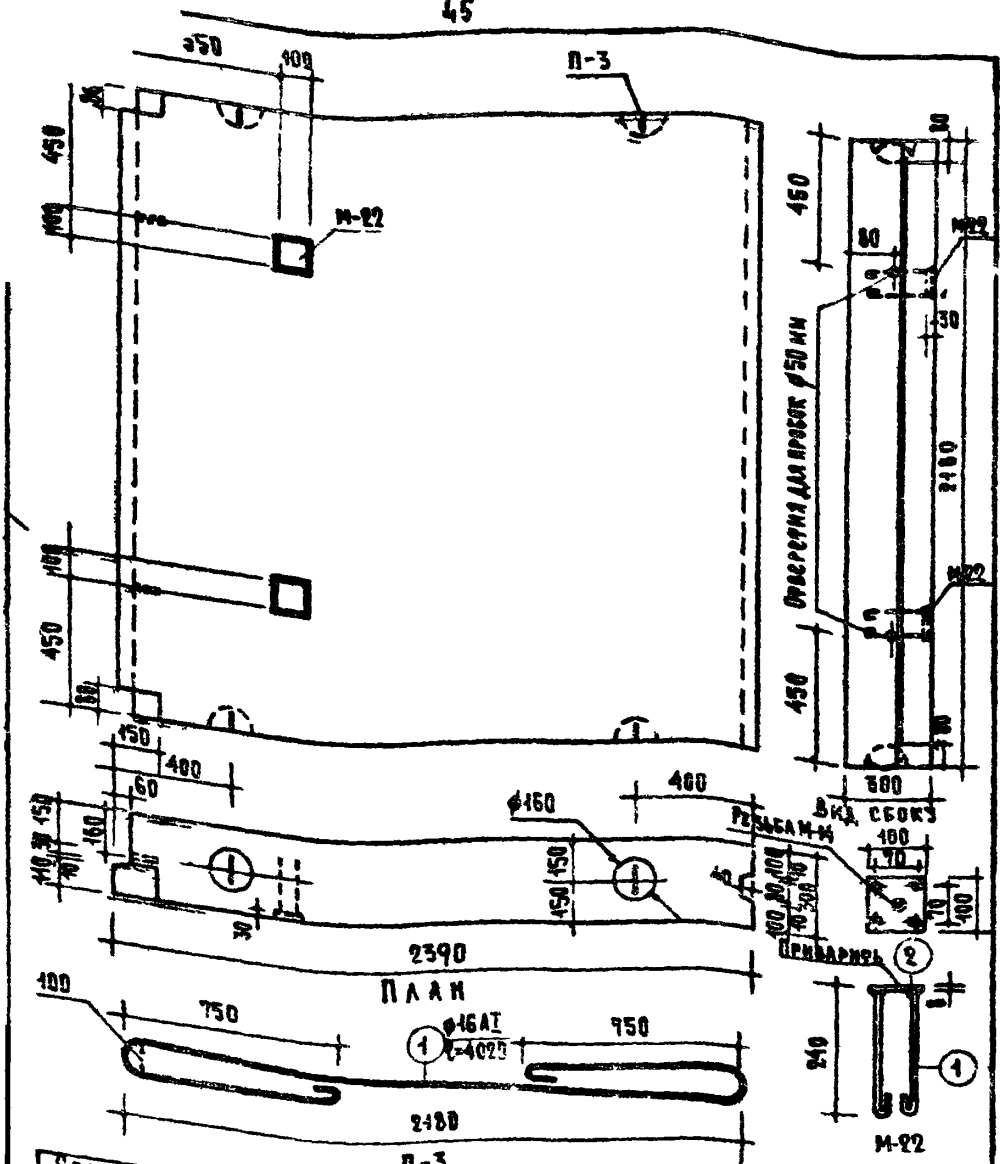
Марка бетона 100

Т а б л и ц а п о к а з а т е л е й							
Марка блока	Объем м ³		Вес блока кг				Вес стали кг
	Блока	Бетона	При объеме и весе бетона				
			1400	1600	1800	2000	
ВМС-16С	1.514	1.514	2120	2422	2725	3028	15.16

Основные детали
 бетонные блоки
 Серия
 МИ-03-05

Блок внутренней стены вертикальный

Марка Альбом ИСП
 ВМС-16С 90 33

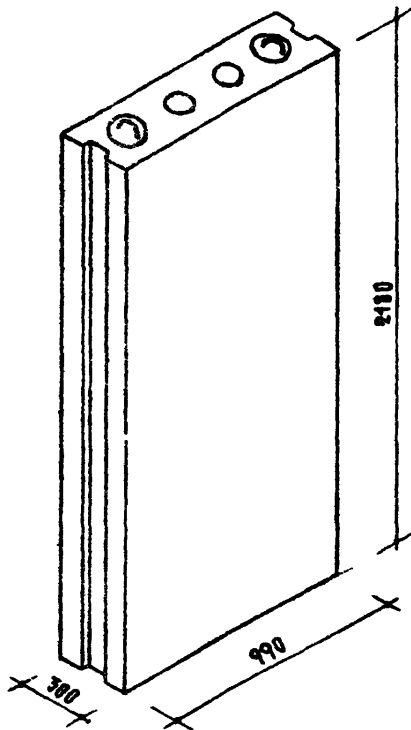


СПЕЦИФИКАЦИЯ		СТАЛИ				РЫБОРКА				СТАЛИ			
АРМАТУРА ЭЛЕМЕНТ	Кол-во	Ø	НА 1 ЭЛЕМЕНТ		ВСЕ КР		ХАРАКТЕРИСТИКА СТАЛИ	Ø	ДЛИНА	ВЕС	ОБЩИЙ ВЕС		
			ДЛИНА	ШТ	ВЕС	ШТ							
П-3	2	160	4020	1	4.02	6.34	М26	160	204	12.68	15.16		
			340	4	1.24	0.77	1.54	160	2.44	1.54			
М 22	2	100	100	1	0.10	0.49	0.94	100	1.20	0.94			

СТЕВЕННЫЕ АРМУ
СТЕВЕННЫЕ БАВКИ
СЕРИЯ
ИИ-03-05

БАВКА ВНУТРЕННЕЙ СРЕДЫ
ВЕРТИКАЛЬНЫЙ

МАРКА	ДЛИНА	ВЕС
ВМС-160	90	34



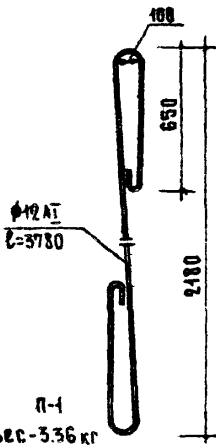
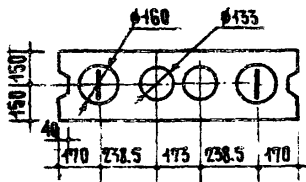
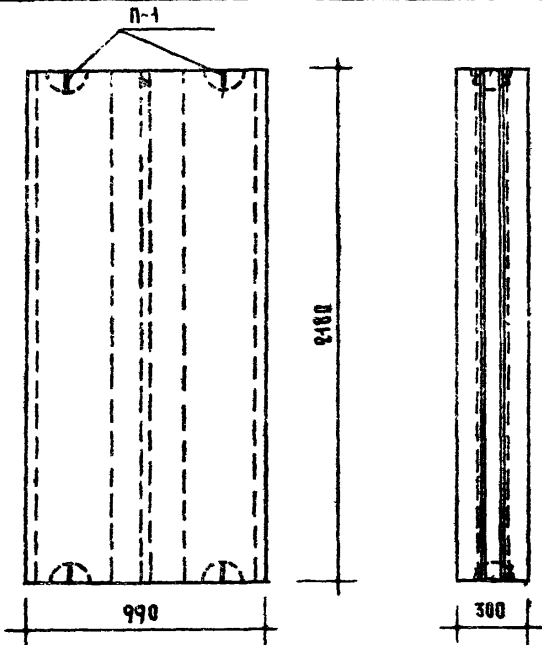
МАРКА БЕТОНА 100'

Т А Б Л И Ц А П О К А З А Т Е Л Е Й							
МАРКА БЛОКА	ОБЪЕМ М ³		ВЕС БЛОКА КГ				ВЕС СТАЛИ КГ
	БЛОКА	БЕТОНА	ПРИ ОБЪЕМНОМ ВЕСЕ БЕТОНА				
			1400	1600	1800	2000	
ВМС-4	0.628	2.567	794	907	1020	1134	672

СТЕНОВЫЕ ДЕРЖА
ВЕРТИКАЛЬНЫЕ БЛОКИ
СЕРИЯ
ИИ-03-05

БЛОК ВНУТРЕННЕЙ СТЕНЫ
ВЕРТИКАЛЬНЫЙ

МАРКА АЛЬБОМ АНСТ
ВМС-4 90 35

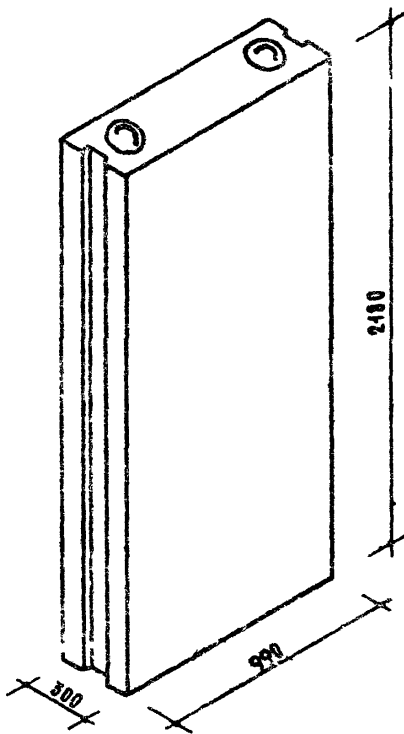


п-1
Вес-3.36 кг

СТЕНОВАЯ АСБЕСТОЦЕМЕННАЯ БЛОК
СЕРИЯ
ИИ-83-05

БЛОК ВНУТРЕННЕЙ СТЕНЫ
ВЕРТИКАЛЬНЫЙ

МАРКА	АЛБЕРТ	ЛИСА
ВМС-4	90	36



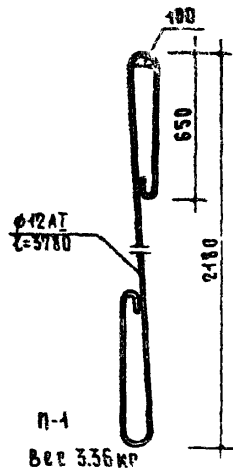
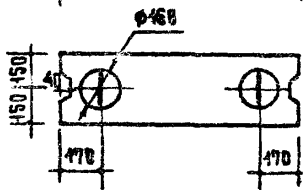
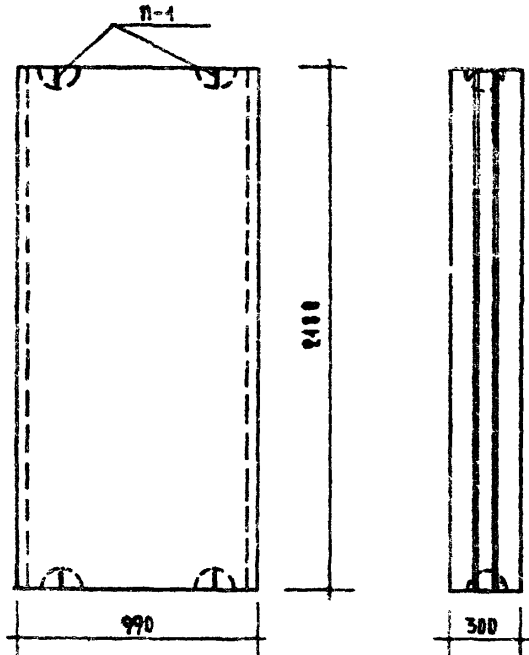
МАРКА БЕТОНА 100'

Т А Б Л И Ц А П О К А З А Т Е Л Е Й							
МАРКА БЛОКА	ОБЪЕМ м ³		ВЕС БЛОКА КГ				ВЕС СТАДИ КГ
	БЛОКА	БЕТОНА	ПРИ ОБЪЕМНОМ ВЕСЕ БЕТОНА				
			4400	4600	4800	2080	
ВМС-4с	0.628	0.628	879	1005	1130	1260	6.72

СРЕДНИЕ АРМУ-
БЕТОННЫЕ БЛОКИ
СЕРИЯ
ИИ-03-05

БЛОК ВНУТРЕННЕЙ СТЕНЫ
ВЕРТИКАЛЬНЫЙ

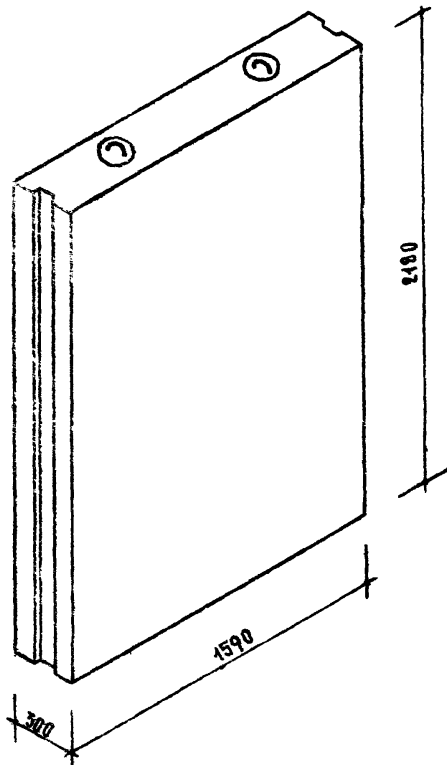
МАРКА АЛБЕИНСК
ВМС-4с 90 37



СТЕНЫ И АРКА
БЕЖИЛЬНЫЕ БАККИ
СЕРИЯ
ИИ-83-85

БАК ВНЕШНЕЙ СТЕНЫ
ВЕРТИКАЛЬНЫЙ

МАРКА	ДАВЛЕНИЕ	АНС-2
ВМС-40	90	38



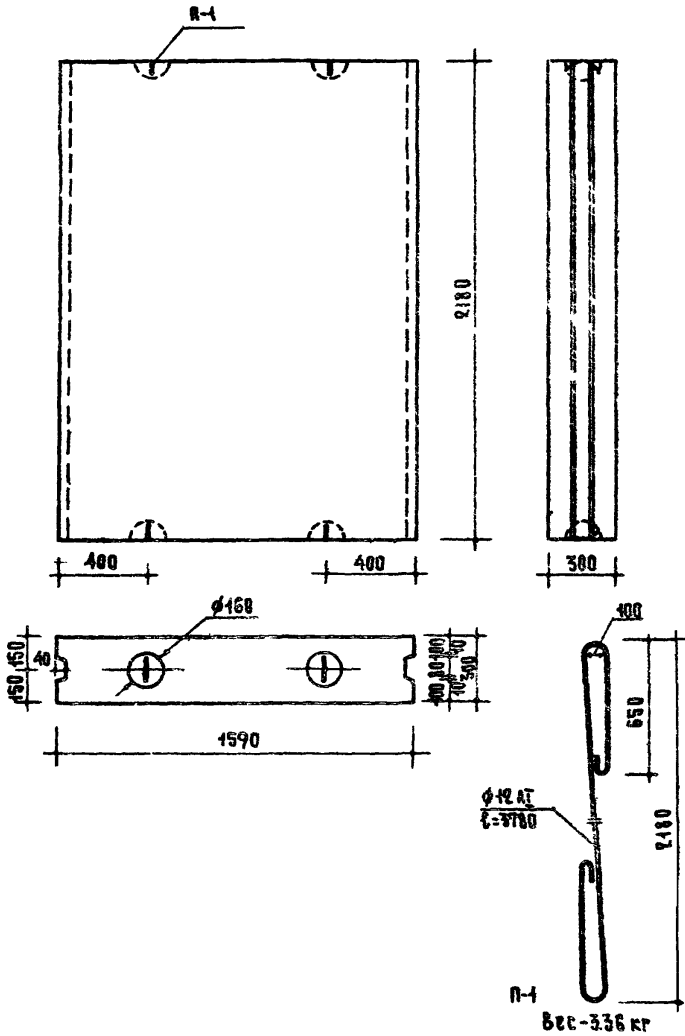
МАРКА БЕТОНА 100'

Т А Б Л И Ц А П О К А З А Т Е Л Е Й							
МАРКА БЛОКА	ОБЪЕМ М ³		ВЕС БЛОКА КГ				ВЕС СТАЛИ КГ
	БЛОКА	БЕТОНА	ПРИ ОБЪЕМНОМ ВЕСЕ БЕТОНА				
			1400	1600	1800	2000	
ВМС-5С	1.02	1.02	1430	1632	1840	2040	6.72

СТЕНОВЫЕ ЛЕГКОЕ
БЕТОННЫЕ БЛОКИ
СЕРИЯ
МИ-03-05

БЛОК ВНУТРЕННЕЙ СТЕНЫ
ВЕРТИКАЛЬНЫЙ

МАРКА АЛЮМИНИСТ
ВМС-5С 90 39

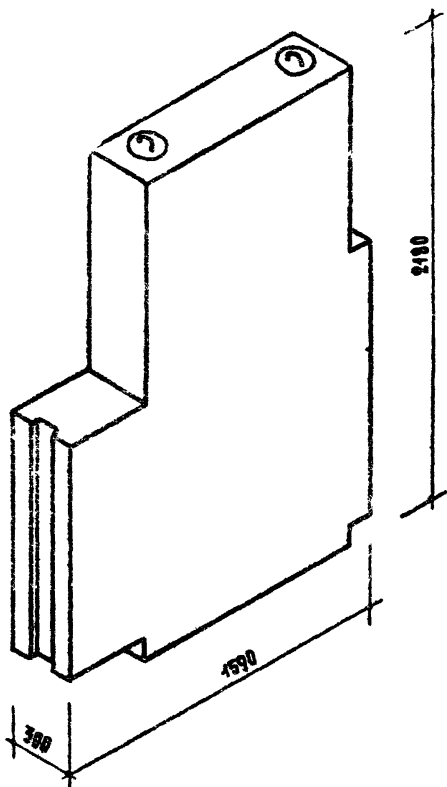


ОСНОВНЫЕ АЛФАВ
 ИТТЕРНЫЕ СООБЩ

БЛОК ВНУТРЕННЕЙ СТЕНЫ
 ВЕРТИКАЛЬНЫЙ

МАРКА	АЛФАВ	АКСР
ВМС-50	90	40

СЕРИЯ
 МН-03-05



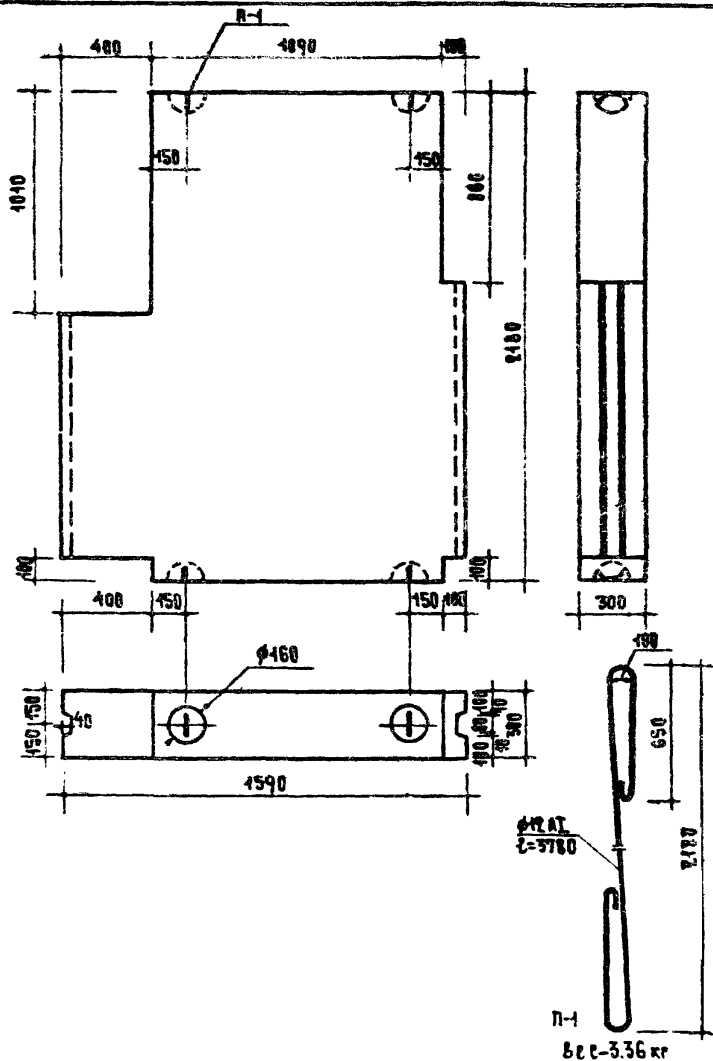
МАРКА БЕТОНА 150

Т А Б Л И Ц А П О К А З А Т Е Л Е Й							
МАРКА БЛОКА	ОБЪЕМ м ³		ВЕС БЛОКА КГ				ВЕС СТАЛИ КГ
	БЛОКА	БЕТОНА	ПРИ ОБЪЕМНОМ ВЕСЕ БЕТОНА				
			1400	1600	1800	2000	
ВМС-5В	0.866	0.866	1212	1386	1560	1732	6.72

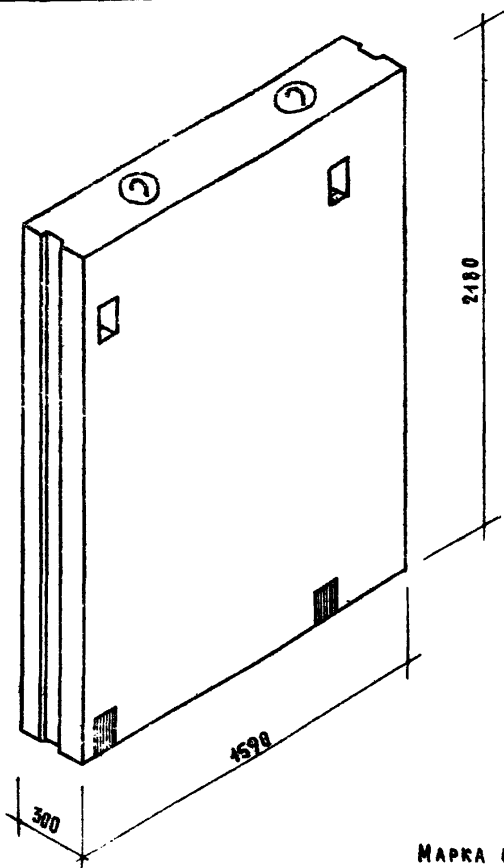
СТРОИТЕЛЬНЫЕ БЛОКИ
БЕТОННЫЕ БЛОКИ
СЕРИЯ
ИИ-83-85

БЛОК ВНУТРЕННЕЙ СТЕНЫ АССТИЧНОЙ КЛАДКИ
ВЕРТИКАЛЬНЫЙ

МАРКА ДАЛЬНОСТЬ
ВМС-5В 90 41



СТЕНОВЫЕ АРКИ БЕТОННЫЕ БАБКИ	БЛОК ВНУТРЕННЕЙ СТЕНЫ ЛЕСТНИЧНОЙ КЛЕТКИ ВЕРТИКАЛЬНЫЙ	МАРКА	ДАВЛЕНИЕ	МАСШТАБ
СЕРИЯ МН-33-05		БМС-5В	90	42

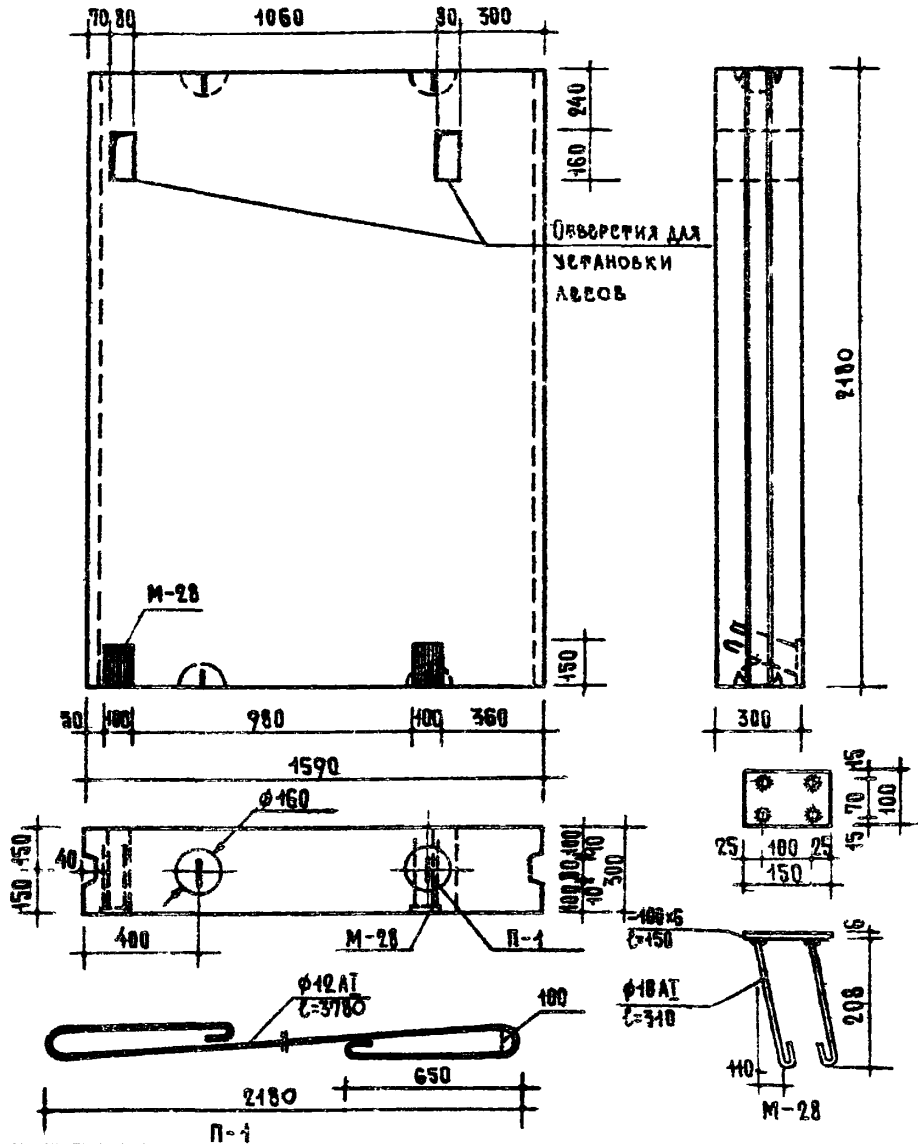
МАРКА БЕТОНА 300^г

Т А Б Л И Ц А П О К А З А Т Е Л Е Й							
МАРКА БЛОКА	ОБЪЕМ М ³		ВЕС БЛОКА КГ				ВЕС СТАЛИ КГ
	БЛОКА	БЕТОНА	ПРИ ОБЪЕМНОМ ВЕСЕ БЕТОНА				
			1400	1600	1800	2000	
ВМС-5Г	1.02	1.012	1417	1619	1822	2024	9.68

Стеновые перегородочные блоки
серия
ИИ-03-05

БЛОК ВНУТРЕННЕЙ СТЕНЫ
ВЕРТИКАЛЬНЫЙ ДЛЯ ЛИФТА

МАРКА АЛЬБОМ ЛИСА
ВМС-5Г 90 43



СПЕЦИФИКАЦИЯ СТАЛИ							ВЫБОРКА СТАЛИ					
АРМАТУРНЫЕ ЭЛЕМЕНТЫ	φ	НА ЭЛЕМЕНТ			ВЕС КГ		ХАРАКТЕРИСТИКА СТАЛИ	φ	ДЛИНА М	ВЕС КГ	ОБЩИЙ ВЕС	
		МАРКА	КОЛ. ШТ.	ДЛИНА ММ	КОЛ. ШТ.	ОБЩАЯ ДЛИНА М						НА ЭЛЕМ.
П-1	2	12АТ	3780	1	3.78	3.36	6.72	КЛАСС АТ R _т = 2400 кг/см ² ГОСТ 5781-61	12АТ	7.56	6.72	9.68
М-28	2	18АТ	310	4	1.24	0.77	1.54	ГОСТ 103-57*	18АТ	2.48	1.54	
		100	150	1	0.15	0.71	1.42		100x6	0.3	1.42	

ГОСТ 103-57*
СЕРИЯ
ИИ-03-05

БЛОК ВНУТРЕННЕЙ СТЕНЫ
ВЕРТИКАЛЬНЫЙ ДЛЯ ЛИФТА

МАРКА
БМС-5Г
90
44

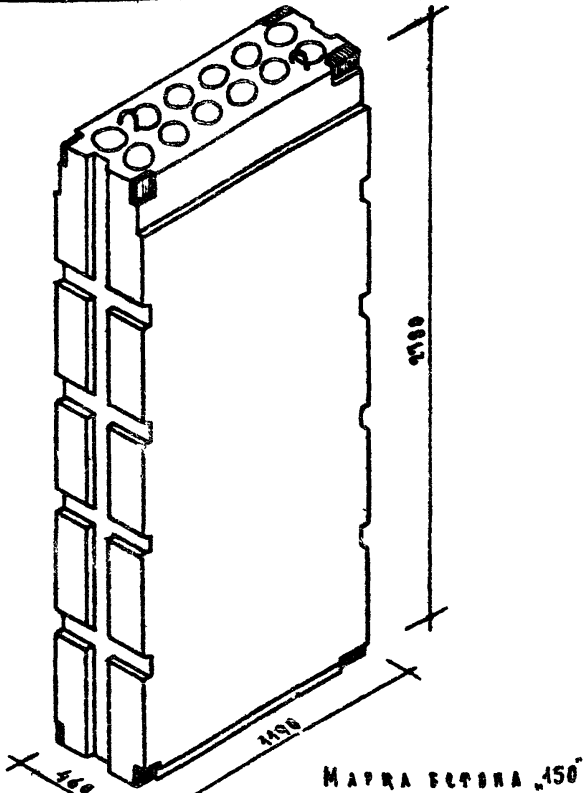


ТАБЛИЦА ПОКАЗАТЕЛЕЙ							
МАРКА БАВКА	Объем м ³		ВЕС БАВКА КР				ВЕС СТАЛК КР
	БАВКА	БЕТОНА	Объемный вес бетона				
			1400	1600	1800	2000	
ВМС-28А	4.467	1.065	—	—	1809	2010	29.36

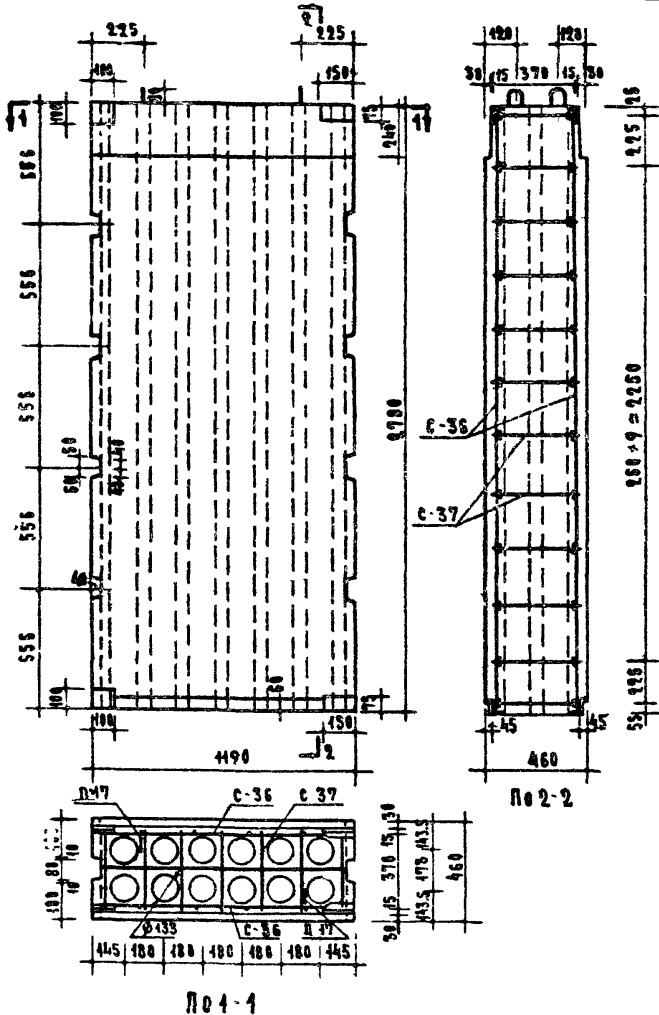
СТЕНОВЫЕ АРКОВ
БЕТОННЫЕ БАВКИ
СЕРИЯ
ИИ-03-65

БАВКА ВНУТРЕННЕЙ СТЕНЫ
ВЕНТИЛЯЦИОННЫЙ

МАРКА
ВМС-28А

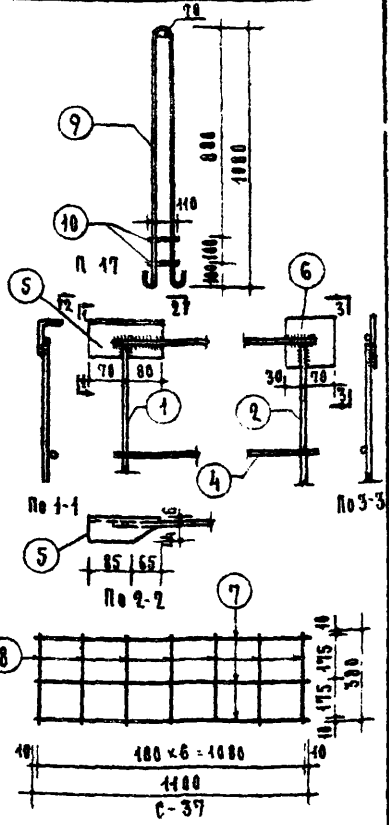
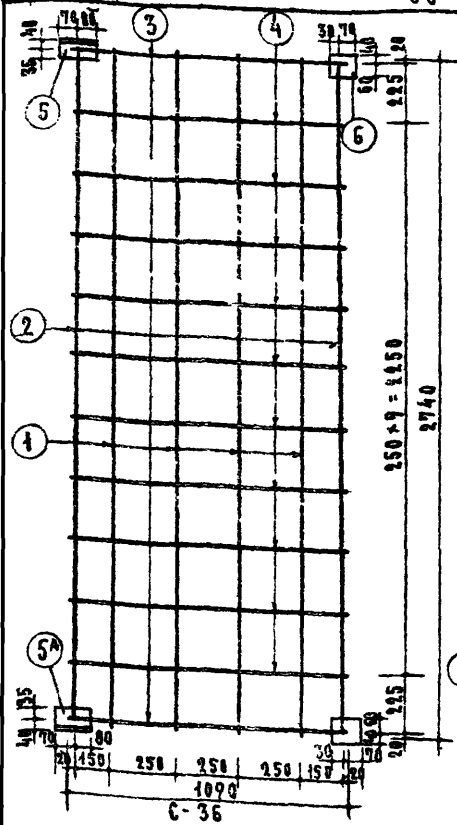
АЛЮМИН
90

АКЕР
45



П04-1

Стеновые и оконно-блочные блоки	Блок внутренней стены вентиляционный	Марка	Длина	Высота
Серия ИИ-65-05		ВМС-28А	90	46



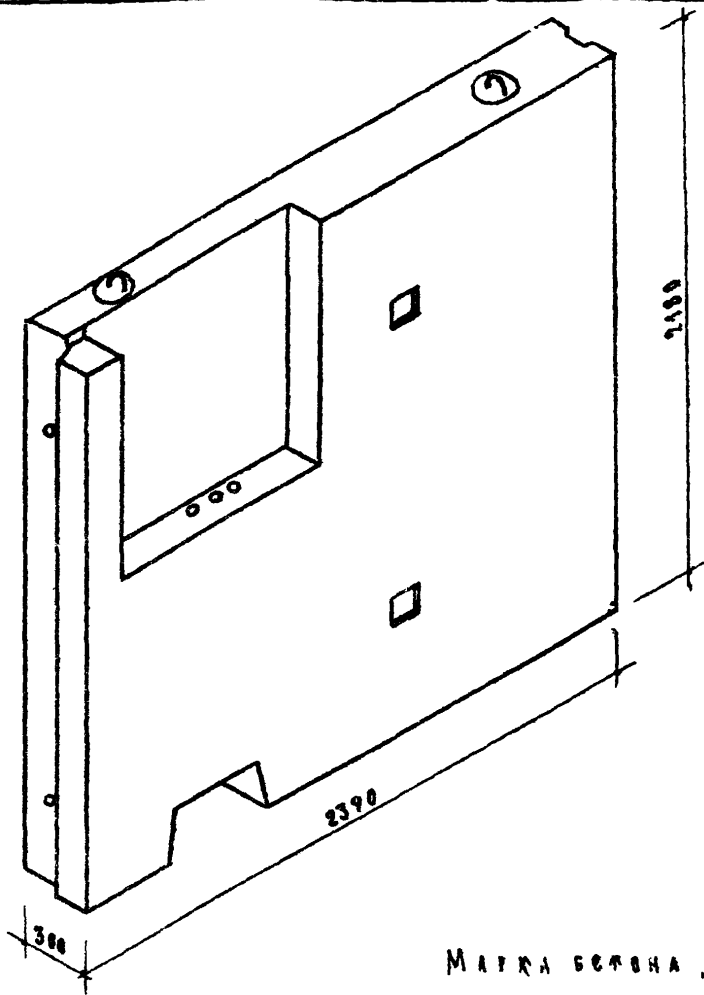
ПОЗИЦИЯ
5А
ЗЕР-
КАЛЬНА
ПОЗИЦИЯ
5

СПЕЦИФИКАЦИЯ СТАЛИ							ВЫБОРКА СТАЛИ					
АРМАТУР- РАЗМЕРЫ	N	Сечение мм	На 1 элемент			Объем	ХАРАКТЕРИ- СТИКА СТАЛИ	φ	Длина	Вес	Объем	
			Длина	Шир.	Длина							Затем
С-36	2	1 5БЭ	2740	4	40.96	1.69	КЛАСС АЕ ГОСТ 5781-61 R _{т.к} = 2400	12АЭ	4.36	3.88	2936	
		2 38Э	2688	2	5.38	0.83	КЛАСС ВТ ГОСТ 5781-61 R _{т.к} = 3500	5БЭ	32.68	5.14		
		3 42АЭ	1090	2	2.18	1.94		3.88	40Э	93.32		9.24
		4 48Э	1090	10	40.9	1.08	2.16	КЛАСС АТ МАРКА ВСТ 3 ГОСТ 5781-61 R _{т.к} = 2400	14АЭ	4.66		5.62
		5 5АЭ	150	2	0.3	1.74	3.42		10АЭ	0.44		0.28
		6 100×6	100	2	0.2	0.94	1.88	С П А А Б 3 ГОСТ 105-57* СТАЛЬ 3 ГОСТ 810-57	100×6	0.4		1.88
С-37	12	7 48Э	1400	3	8.3	0.33	3.96		100×6	0.6	3.42	
		8 48Э	380	7	2.66	0.26	3.12					
		9 14АЭ	2330	1	2.33	2.81	5.62					
П 17	2	10 10АЭ	116	2	0.22	0.44	0.28	100×6	0.6	3.42		
		11 10АЭ	116	2	0.22	0.44	0.28					

Стекловолокно
бетонные блоки
серия
МК-05-05

БЛОК ВНУТРЕННЕЙ СТЕН
ВЕНТИЛЯЦИОННЫЙ.
АРМАТУРНЫЕ ЗАСМЕНТЫ.

МАРКА АЛБМАКС
ВМС-28А 90 47



Марка бетона „100”

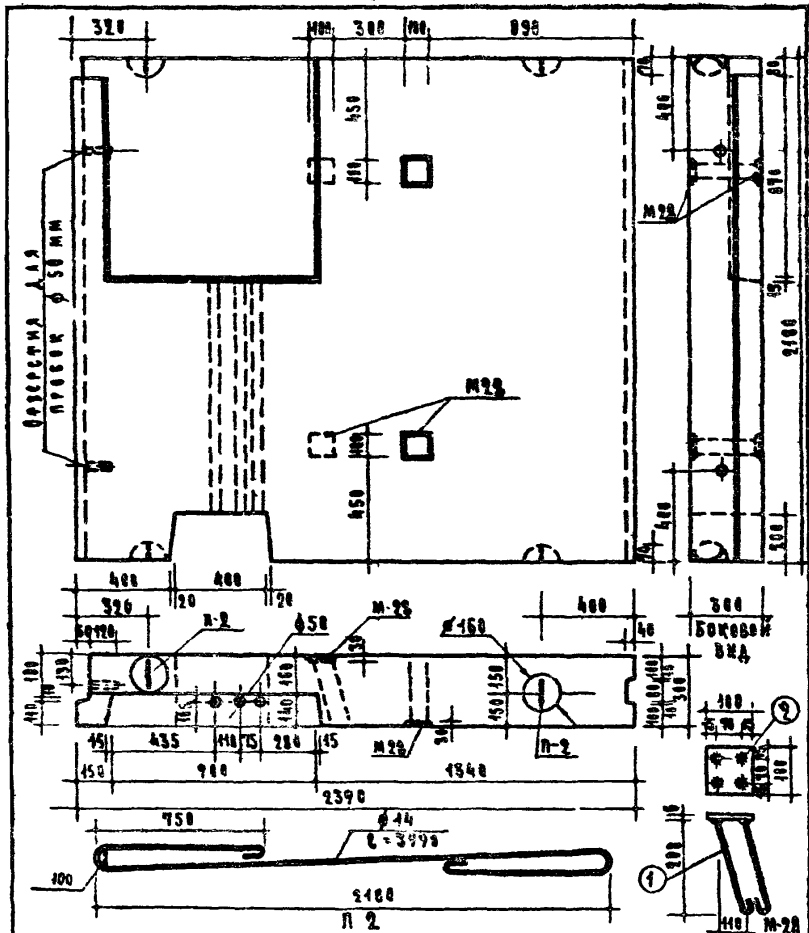
Т а б л и ц а п о к а з а т е л е й						
Марка Б л о к а	Объем м ³		Вес блока кг			Вес стали кг
	Б л о к а	Б е т о н а	Объемный вес бетона			
			1400	1600	1800	2000
ВМ-62 ЛС	1.376	1.392	1924	2193	2465	2724

Средняя длина
серийных блоков
Серия
ИИ-83-03

Б л о к в н у т р е н н е й с т е н ы
в е р т и к а л ь н ы й з а щ и т н ы й

Марка
ВМ-62ЛС

Алгоритм
90 48



СПЕЦИФИКАЦИЯ СТАЛ										ВЫБОРКА СТАЛ			
АРМАТУРА ЭЛЕМЕНТ	N	φ	НА ЭЛЕМЕНТ			ВЕС КР			ХАРАКТЕРИСТИКА СТАЛ	φ	ДЛИНА М	ВЕС КР	ОБЩ. ВЕС КР
			ДЛИНА ММ	КОЛ-ВО	ВЕС НА ДЛИНА	НА ЭЛЕМ.	ВЕС НА ЭЛЕМ.						
П-2	2	-	14AII	3990	1	3.99	4.82	9.64	КАРС А I R _n = 2400 кг/см ² РСТ 5781-64	14AII	9.98	9.64	
M-28	4	1	10AII	310	4	1.24	0.77	3.08	РСТ 403-57	10AII	4.96	5.08	14.6
			100x6	100	1	0.1	0.47	1.88		100x6	0.4	1.88	

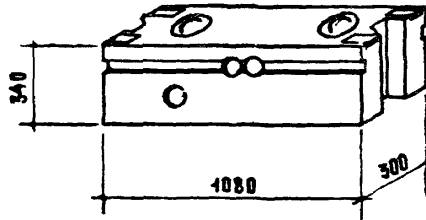
СТЕНЫ И ДВЕРИ
БЕЖЕНЫЕ БЛОКИ
СЕРИЯ
И-03-05

БЛОК ВНУТРЕННЕЙ СТЕНЫ
ВЕРТИКАЛЬНЫЙ ЭЛЕКТРОТЕХНИЧЕСКИЙ

МАРКА
ВМ-628С

КОЛ-ВО
90

ПЛОЩАДЬ
49



МАРКА БЕТОНА 100

ТАБЛИЦА ПОКАЗАТЕЛЕЙ

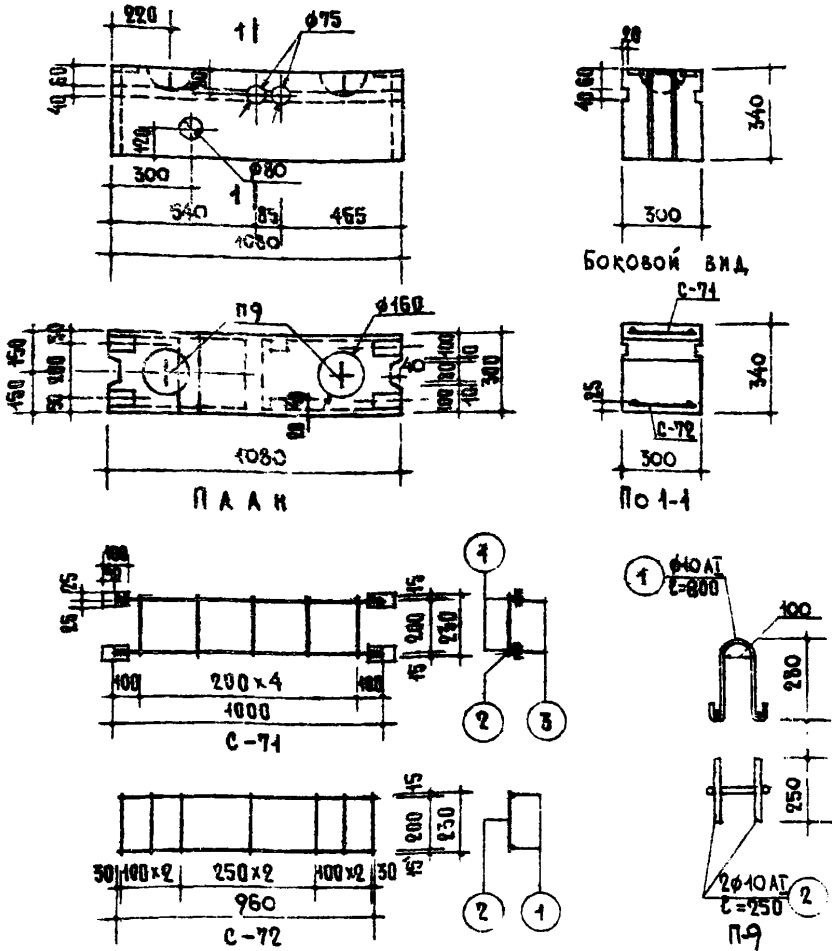
МАРКА БЛОКА	ОБЪЕМ м ³		ВЕС БЛОКА кг				ВЕС СТАЛИ кг
	БЛОКА	БЕТОНА	ПРИ ОБЪЕМНОМ ВЕСЕ БЕТОНА				
			1400	1600	1800	2000	
ВМ-10А	0.105	0.102	143	165	184	204	4.41

СТЕНОВЫЕ ДЕРЕВЯННО-БЕТОННЫЕ БЛОКИ

Серия
ИИ-03-05Блок внутренней стены
горизонтальный

МАРКА ДЕРЕВА

ВМ-10А 90 50

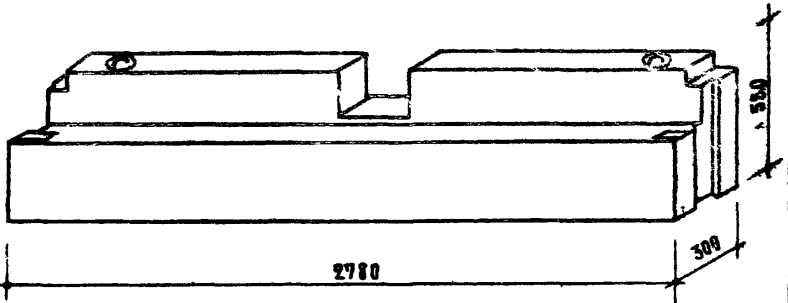


СПЕЦИФИКАЦИЯ СТАЛИ							ВЫБОРКА СТАЛИ						
Арматурные элементы МАРКА	КОЛ	φ	НА 1 ЭЛЕМЕНТ			Вс	R _т	ХАРАКТЕРИСТИКИ СТАЛИ	φ	ДЛИНА	Вес	ОБЩИЙ ВЕС	
			ДЛИНА	КОЛ	ОБЪЕМ								МА
С-71	1	1	10AT	1000	2	2.00	1.23	КЛАСС А I R _т = 2400 кг/см ² ГОСТ 5781-61	10AT	4.6	2.85	4.41	
		2	5AT	250	5	1.15	0.18						0.18
		3	5AT	100	4	0.4	0.94						0.94
С-72	1	1	5AT	960	2	1.92	0.30	КЛАСС В I R _т = 5500 кг/см ² ГОСТ 5727-55	5AT	3.07	0.48		
		2	4AT	250	7	1.61	0.16						0.16
П-9	2	1	10AT	800	1	0.8	0.19	ГОСТ 103-57	5AT	0.4	0.94		
		2	10AT	250	2	0.5	0.31					0.62	

Основные легко-
бетонные блоки
СЕРИЯ
МБ-03-05

БЛОК ВНЕШНЕЙ СТЕНЫ
ГОРИЗОНТАЛЬНЫЙ

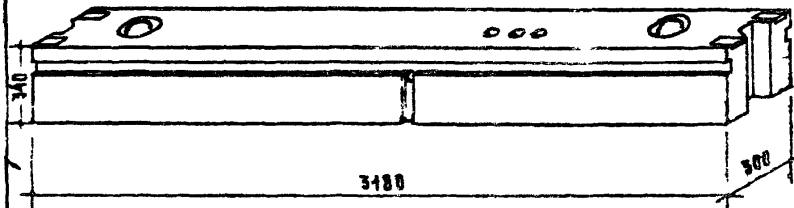
МАРКА АЛЬБОМ ЛИСТ
ВМ-10А 90 5А



МАРКА БЕТОНА 150*

Т А Б Л И Ц А П О К А З А Т Е Л Е Й							
МАРКА БЛОКА	ОБЪЕМ м ³		ВЕС БЛОКА кг				ВЕС СТАЛИ кг
	БЛОКА	БЕТОНА	При объемном весе бетона				
			1400	1600	1800	2000	
ВМ-67	0,567	0,367	514	587	661	734	642

СЕРИЯ ИИ-03-85	БЛОК ВНУТРЕННЕЙ СТЕНЫ ЛЕСТНИЧНОЙ КЛЕТКИ ГОРИЗОНТАЛЬНЫЙ	МАРКА ВМ-67	АЛЮМИН. 90	АКСТ. 52
-------------------	---	----------------	---------------	-------------



МАРКА БЕТОНА 150

Т А Б Л И Ц А П О К А З А Т Е Л Е Й							
МАРКА БЛОКА	Объем м ³		Вес блока кг				Вес с/фалл кг
	Блока	Бетона	При объеме всего бетона				
			4400	1600	1800	2000	
ВМ-70	0 316	0 313	440	504	563	626	41,25

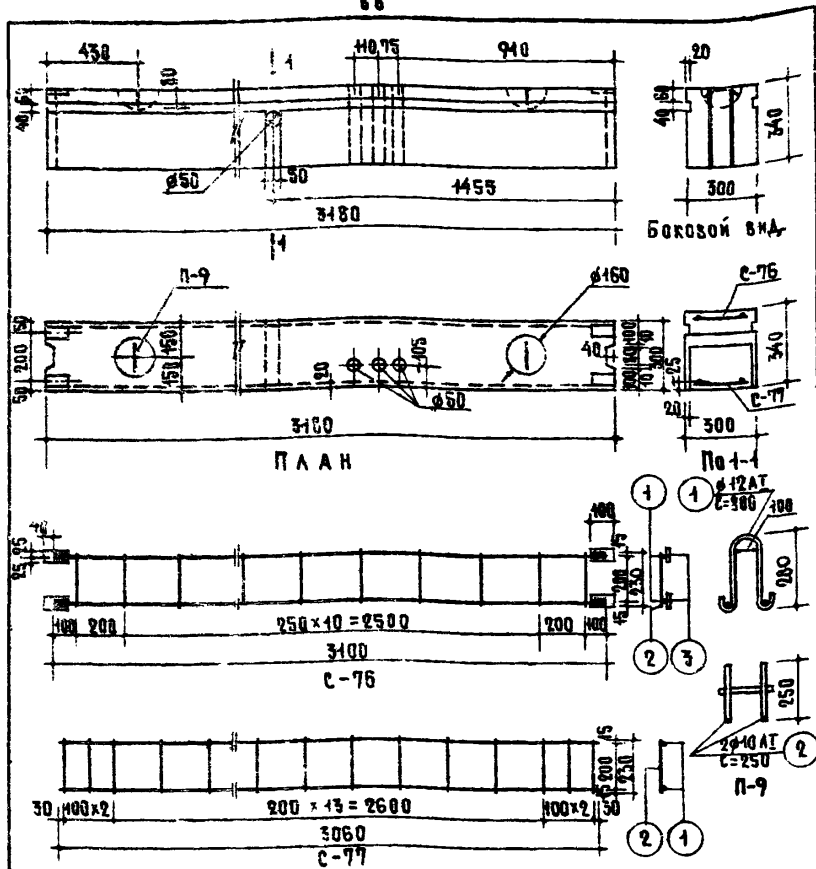
ПРИМЕЧАНИЕ:

Сечение и армирование блока ВМ-70 принято исходя из проема в свету не более 90 см.

Средние легкие
бетонные блоки
Сврия
ИИ-03-05

Блок внутренней с/фалл
горизонтальный
(перемычка)

МАРКА АЛЮМИН
ВМ-70 90 55

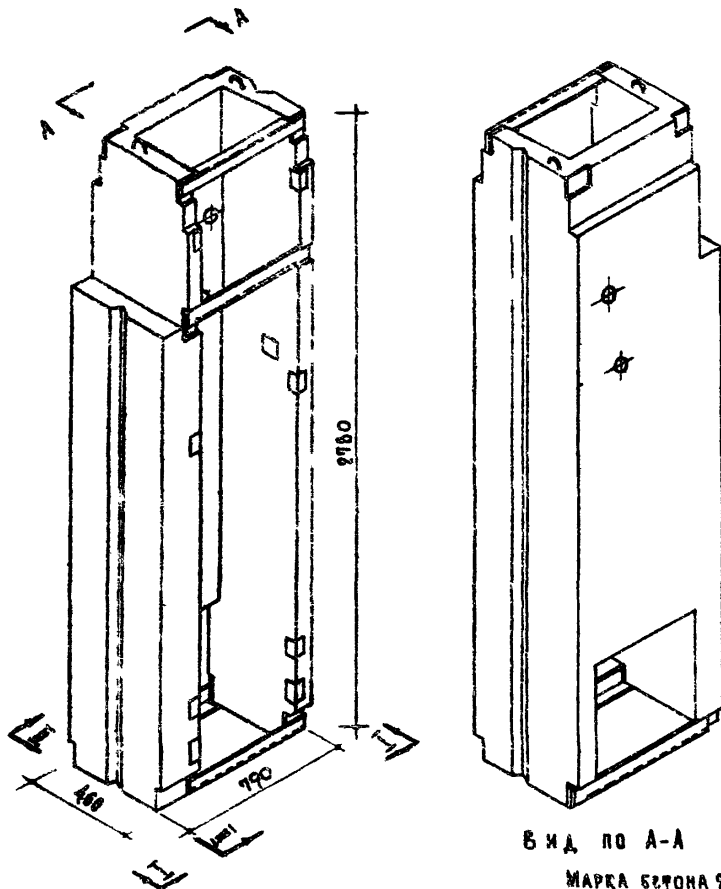


СПЕЦИФИКАЦИЯ СФЛАНК										ВЫБОРКА СТАЛИ				
ХАРАКТЕРИСТИКА МАРКА	ИН ПОЗ.	Ф ММ	НА ДЛИНА ММ	НА ЭЛЕМЕНТ			ВЕС КГ			ХАРАКТЕРИСТИКА СТАЛИ	Ф ММ	ДЛИНА М	ВЕС КГ	ВЫДЛИ ВЕС КГ
				КОЛ. ШТ.	ОБЩАЯ ДЛИНА	НА ЭЛЕМЕНТ	ОБЩИЙ	ОБЩИЙ						
С-76	1	10АТ	3100	2	6.20	3.83	3.83	КЛАСС А-І R _к = 2400 кг/см ² ГОСТ 5781-64			10АТ	14.92	9.24	
	2	5БТ	250	13	2.99	0.46	0.46							
	3	50-2	100	4	0.4	0.94	0.94							
С-77	1	10АТ	3060	2	6.12	3.78	3.78	КЛАСС В-І R _к = 9500 кг/см ² ГОСТ 6727-53			5БТ	7.13	1.10	11.25
	2	5БТ	230	18	4.14	0.64	0.64							
П-9	1	10АТ	800	1	0.8	0.49	0.98	ГОСТ 103-57			50Ф	0.4	0.94	
	2	10АТ	250	2	0.5	0.31	0.62							

СТЕНОВЫЕ ЛЕГКОБЕТОННЫЕ БЛОКИ
СЕРИЯ
ИИ-03-05

БЛОК ВНУТРЕННЕЙ СТЕНЫ
ГОРИЗОНТАЛЬНЫЙ
(В ВРЕМЯЧКА)

МАРКА АЛЬБОМ Лист
ВМ-70 90 55

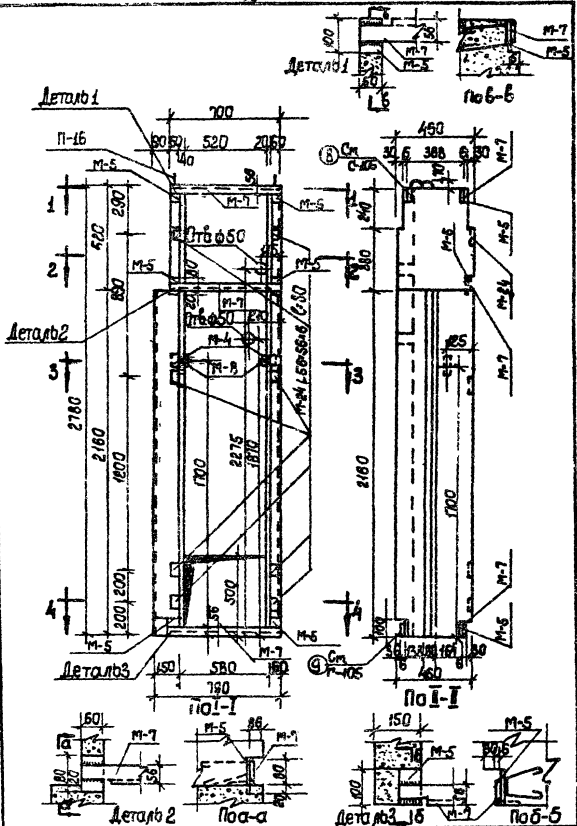


Вид по А-А

МАРКА БЕТОНА 200'

Т А Б Л И Ц А П О К А З А Т Е Л Е Й							
МАРКА БЛОКА	Объем м ³		Вес блока кг				Вес стали кг
	Блока	Бетона	При объемном весе бетона				
			1400	1600	1800	2500	
ВМС-276	0,395	0,395	-	-	-	990	75,10

СТЕННЫЕ ЛЕРНО-
ВОСТОЧНЫЕ БЛОКИБЛОК Внутренней стены
сантехническийМАРКА АЛЬБОМ Лист
ВМС/276 90 58Серия
ИИ-03-05



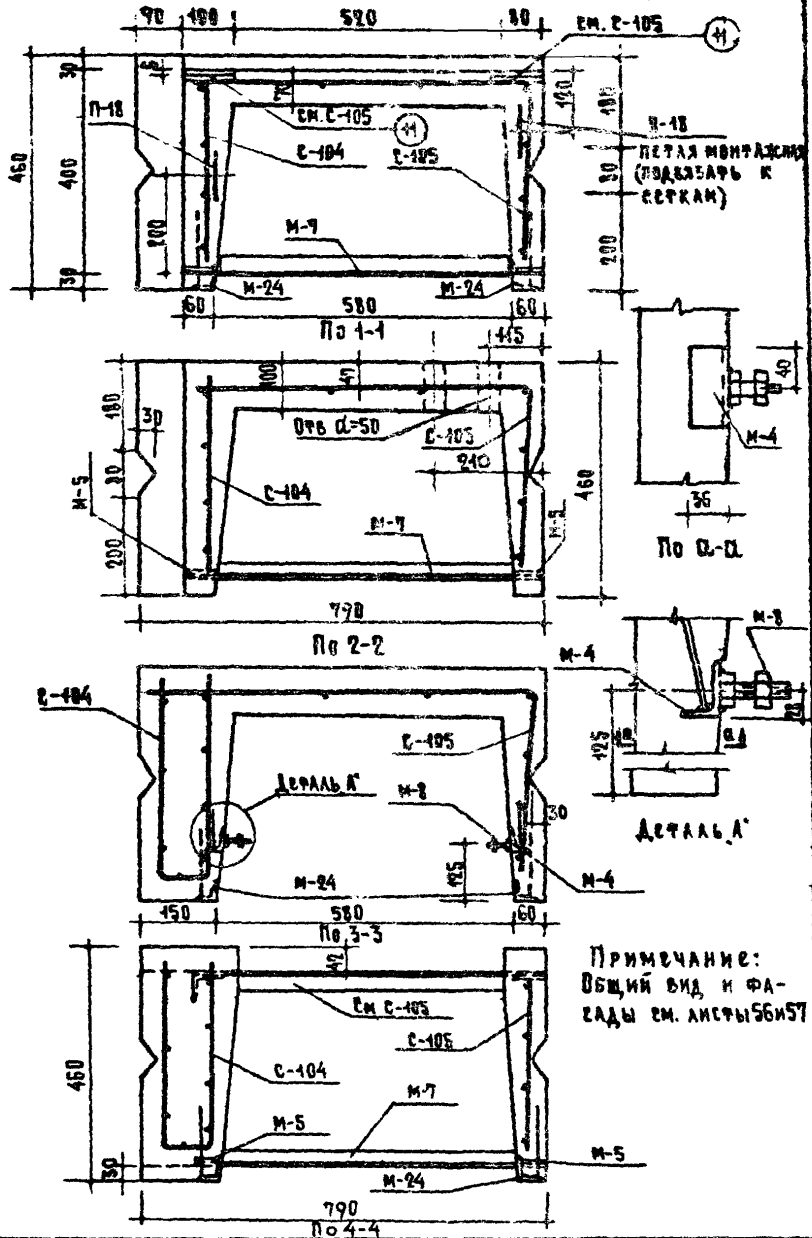
Стеновые блоки
бетонные блочки
Серия
ИИ-03-05

Блок внутренней стены
сантехнической.

Гарантированность
ИИ-215 80 57

ИИ-215-03-05
24/11-702

8543 69

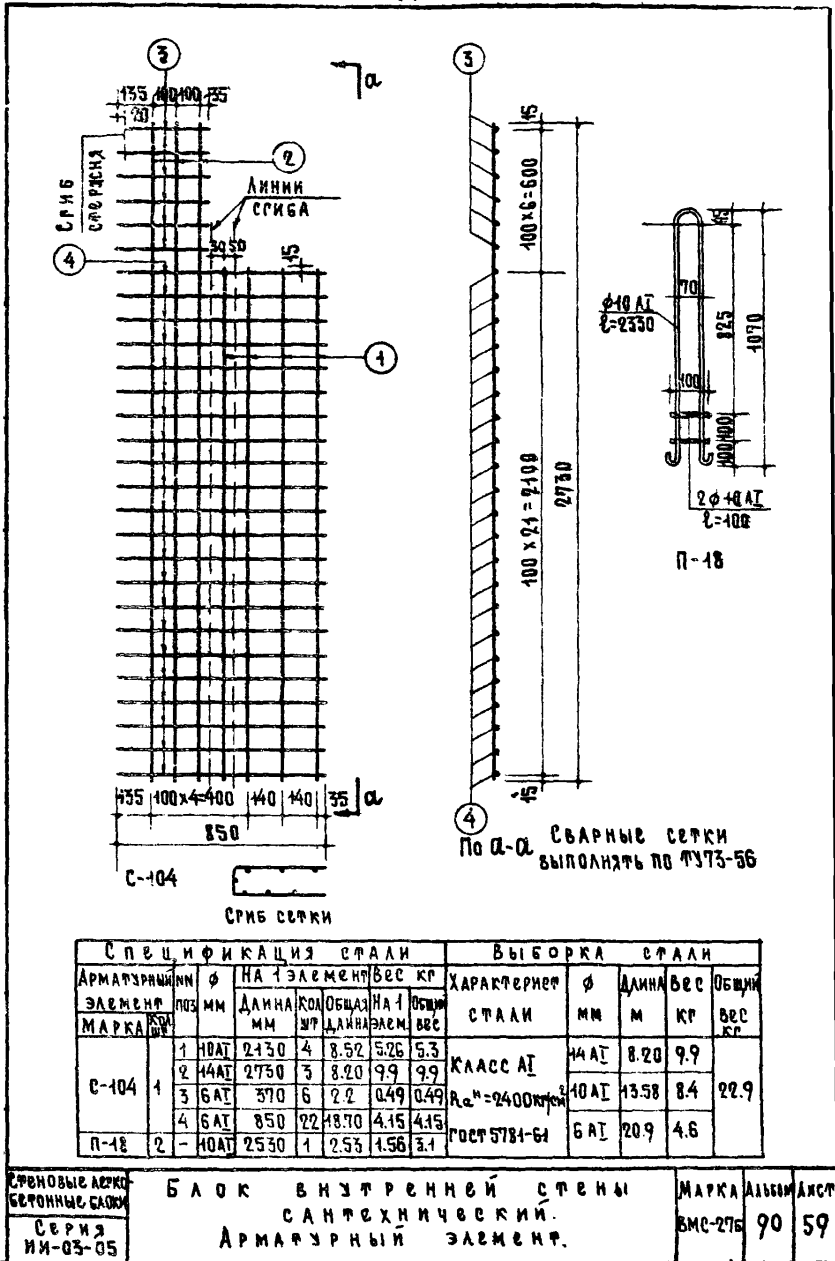


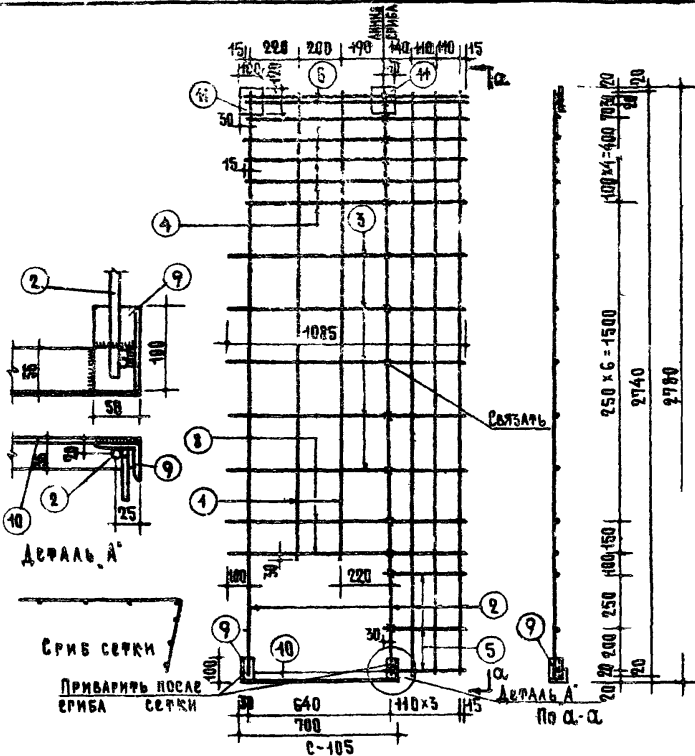
ПРИМЕЧАНИЕ:
 ОБЩИЙ ВИД И ФА-
 ЗАДЫ см. листы 56 и 57

Стеновые и перегородочные блоки
 Серия
 ИИ-03-05

БЛОК ВНЕШНЕЙ СТЕНЫ
 САНТЕХНИЧЕСКИЙ
 Сечения.

МАРКА	АЛБЕИНСК
ВМС-276	90 58





СПЕЦИФИКАЦИЯ СТАЛИ							
АРМАТУРНЫЙ ЭЛЕМЕНТ	МН	Ф	МАТЕРИАЛ	КОЛ-ВО	ОБЪЕМ НА 1 ЭЛЕМЕНТ	ОБЪЕМ ВСЕХ	
МАРКА	№	ММ	ЛАННА	ШТ.	М ³	М ³	
С-105	1	1	10АТ	2200	2	4.40	2.74
		2	10АТ	1700	5	13.7	16.35
		3	10АТ	1085	5	5.43	1.21
		4	10АТ	1080	5	5.0	1.98
		5	10АТ	375	2	1.13	0.25
		6	10АТ	1000	2	2.0	1.22
		8	10АТ	1085	2	2.17	0.86
		9	10АТ	100	2	0.2	0.75
		10	10АТ	365	1	0.7	2.42
		11	10АТ	120	2	0.24	1.13
							29.09

ВЫБОРКА СТАЛИ				
ХАРАКТЕРИСТИКА СТАЛИ	СЕЧЕНИЕ ММ	ДЛИНА М	ВЕС КГ	ОБЪЕМ В ³ КГ
КЛАССА АІ	φ14 АІ	13.7	16.55	29.09
	φ10 АІ	6.4	3.94	
	φ8 АІ	7.17	2.84	
ГОСТ 5781-61	φ6 АІ	6.56	1.46	29.09
	ГОСТ 8510-57	156x36	0.7	
ГОСТ 8509-57	150x5	0.2	0.75	29.09
	ГОСТ 105-57*	100x6	0.24	

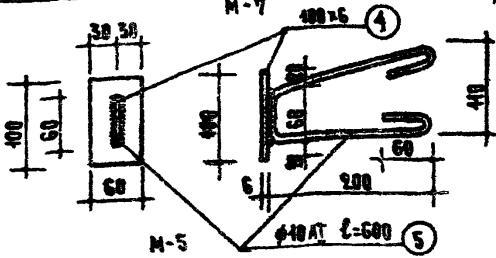
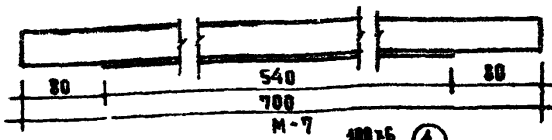
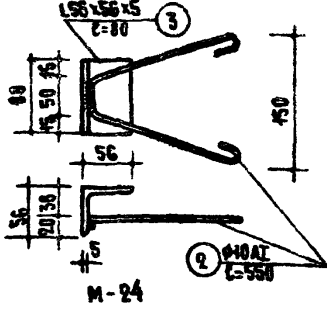
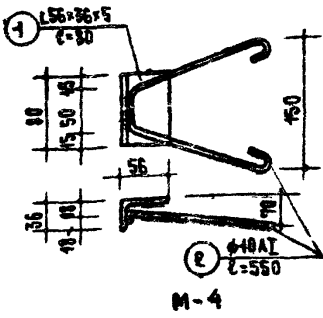
СТЕНЫ И ВНЕШНИЕ ПЛОСКИ
СЕРИЯ
ИИ-03-05

БАК ВНУТРЕННЕЙ СТЕНЫ
САНТЕХНИЧЕСКИЙ.
АРМАТУРНЫЙ ЭЛЕМЕНТ.

МАРКА
ВМЕ-276

АЛЮМИН
90

ЛЮСТ
60



СПЕЦИФИКАЦИЯ СЧКАИ						
АРМАТУР. ЭЛЕМЕНТЫ	МН	КОЛ. ПУС	СЧКАИ	НА ЭЛЕМЕНТ		СЧКАИ
				ДИАМЕТР	КОЛ. ШТ.	
M-4	2	1	156x36x5	80	1	0.08
			φ40xL	550	4	0.55
M-24	8	1	156x36	80	1	0.07
			φ40xL	550	4	0.55
M-7	3	-	156x36x5	700	1	0.7
M-8	2	-	50x6	116	4	0.077
			ПАКА	116	4	0.034
M-5	6	4	50x6	100	1	0.1
			φ40xL	600	4	0.6

ВЫБОРА СЧКАИ					
ХАРАКТЕРИСТ. СЧКАИ	СЧКАИ	ДИНА	СЧКАИ	СЧКАИ	СЧКАИ
ГОСТ 8510-57	156x36x5	0.28	0.28	0.56	18.4
	156x36	0.04	0.34	0.68	
ГОСТ 103-57	50x6	0.8	0.34	0.72	18.4
	φ40xL	0.1	0.34	0.72	
КАСС АТ R _к =2400 кг/см ²	φ40xL	0.1	0.34	0.72	18.4
ГОСТ 5781-61	50x6	0.16	0.34	0.72	
ГОСТ 7881-62	50x6	0.16	0.34	0.72	18.4
ГОСТ 5715-62	ПАКА	0.16	0.34	0.72	

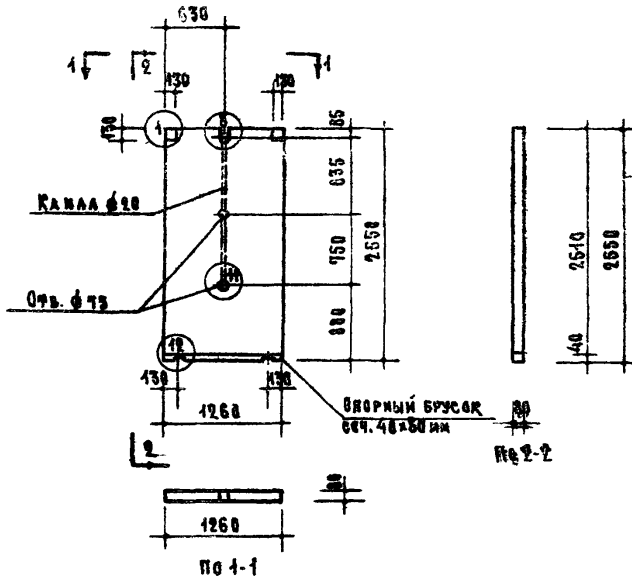
СТЕНОВЫЕ ИЛИ
ВЕРХНИЕ БАКИ
СЕРИЯ

БАКИ ВНУТРЕННЕЙ СЕРИИ.
ЗАКАЗНЫЕ ДЕТАЛИ

МАРКА
ВНУТРИ 90 61

ИИ-83-84
АЛББОМ 90

ГИПСОБЕТОННЫЕ ПЕРЕГОРОДКИ



МАРКА	ОБЪЕМ ГИПСОВЕТОНА М ³	ОБЪЕМ ДРЕВЕСИНЫ М ³	РВОЗДЖИ КР	ВЕС ПЕРЕГОРОДКИ КР
ПР-116А	0,253	0,00403	Ø5 мм = 0,089	354

П Р И М Е Ч А Н И Я :

1. Материал перегородки - гипсоветон с предельной прочностью при сжатии 35 кг/см².
2. Деревянный материал перегородки см. лист 64.

ГИПСОВЕТОНЫ И
ИЗДЕЛИЯ ИЗ НИХ
СЕРИЯ
ИД - 03 - 04

ГИПСОВЕТОНАЯ ПЕРЕГОРОДКА
ПЛАСТИЧНОГО ИЗГОТОВЛЕНИЯ

МАРКА АЛЬБОМ ЛИСТ
ПР-116А 90 63

