

ГОСУДАРСТВЕННЫЙ КОМИТЕТ СОВЕТА МИНИСТРОВ СССР
ПО ДЕЛАМ СТРОИТЕЛЬСТВА
/ГОССТРОЙ СССР/

ТИПОВЫЕ КОНСТРУКЦИИ И ДЕТАЛИ ЗДАНИЙ И СООРУЖЕНИЙ

Серия 2.460 - 13

АРХИТЕКТУРНЫЕ ДЕТАЛИ
ОДНОЭТАЖНЫХ НЕОТАПЛИВАЕМЫХ ЗДАНИЙ
ПРОМЫШЛЕННЫХ ПРЕДПРИЯТИЙ
С ПОКРЫТИЕМ ИЗ КРУПНОРАЗМЕРНЫХ
АСВЕСТОЦЕМЕНТНЫХ ВОЛНИСТЫХ ЛИСТОВ

РАБОЧИЕ ЧЕРТЕЖИ

13188
ЦЕНА 1-08

ЦЕНТРАЛЬНЫЙ ИНСТИТУТ ТИПОВОГО ПРОЕКТИРОВАНИЯ
ГОССТРОЯ СССР

Москва, А-445, Смольная ул., 22

Сдано в печать 1978 г.

Заказ № 10702 Тираж 350 экз.

ГОСУДАРСТВЕННЫЙ КОМИТЕТ СОВЕТА МИНИСТРОВ СССР
ПО ДЕЛАМ СТРОИТЕЛЬСТВА
/ ГОССТРОЙ СССР /

ТИПОВЫЕ КОНСТРУКЦИИ И ДЕТАЛИ ЗДАНИЙ И СООРУЖЕНИЙ

Серия 2.460 - 13

АРХИТЕКТУРНЫЕ ДЕТАЛИ
ОДНОЭТАЖНЫХ НЕОТАПЛИВАЕМЫХ ЗДАНИЙ
ПРОМЫШЛЕННЫХ ПРЕДПРИЯТИЙ
С ПОКРЫТИЕМ ИЗ КРУПНОРАЗМЕРНЫХ
АСБЕСТОЦЕМЕНТНЫХ ВОЛНИСТЫХ ЛИСТОВ

РАБОЧИЕ ЧЕРТЕЖИ

РАЗРАБОТАНЫ
ЦНИИПРОМЗДАНИЙ

ОДОБРЕНЫ
отделом типового проектирования
и Организации проектно-исследовательских
работ ГОССТРОЙ СССР
Протоколом от 14 августа 1974г.

ГОССТРОЙ СССР	СЕРИЯ
ПРОМЗДАНИИ	ТАККИ
МОСКВА	СУХАНС
	ГУНТБОЕА
	И. И. Ж. ПРОЕКТА
	И. И. Ж. ПРОЕКТА
	И. И. Ж. ПРОЕКТА
	И. И. Ж. ПРОЕКТА

СОДЕРЖАНИЕ

	СТР. ЛИСТЫ
СОСТАВ РАБОТЫ.	6 —
ПОЯСНИТЕЛЬНАЯ ЗАПИСКА.	7-9 —

ЧЕРТЕЖИ

ДЕТАЛИ ПОКРЫТИЙ ИЗ АБЕСТОЦЕМЕНТАЛЬНЫХ
ВОЛНИСТЫХ ЛИСТОВ ПО СТАЛЬНЫМ ПРОГОНАМ

МАРКИРОВОЧНЫЕ СХЕМЫ ПОКРЫТИЙ.	10	1
СХЕМЫ РАЗБИВКИ ПРОГОНОВ, РАСКЛАДКИ ЛИСТОВ И УСТАНОВКИ КРЕПЛЕНИЙ.	11	2
ДЕТАЛЬ 1 и 2. КАРНИЗ ИЗ ЛИСТОВ УВ С ПРИВЯЗКАМИ 0° и 250°.	12	3
Вид 1-1 ДЕТАЛЕЙ 1 и 2	13	4
ДЕТАЛЬ 3. КРЕПЛЕНИЕ ЛИСТОВ УВ И ВУ К СТАЛЬ- НЫМ ПРОГОНАМ.	14	5
ДЕТАЛЬ 4. ОГРАЖДЕНИЕ ЛИСТОВ ВУ НА ПРОМЕЖУТОЧ- НЫЙ СТАЛЬНЫЙ ПРОГОН	15	6
ДЕТАЛЬ 5. КОНЕЦ ПОКРЫТИЯ ИЗ ЛИСТОВ УВ.	16	7
Вид 2-2 ДЕТАЛИ 5.	17	8
ДЕТАЛЬ 6. КОНЕЦ ПОКРЫТИЯ ИЗ ЛИСТОВ ВУ	18	9
Вид 2-2 ДЕТАЛИ 6.	19	10
ДЕТАЛЬ 7. ПРИКЛЮЧЕНИЕ СКАТА ПОКРЫТИЯ ИЗ ЛИС- ТОВ УВ И ВУ К ТОРЦОВОЙ СТЕНЕ.	20	11
ДЕТАЛЬ 8. ДЕФОРМАЦИОННЫЙ ШОВ В ПОКРЫТИИ ИЗ ЛИСТОВ УВ.	21	12
ДЕТАЛЬ 9. ДЕФОРМАЦИОННЫЙ ШОВ В ПОКРЫТИИ ИЗ ЛИСТОВ ВУ.	22	13
ДЕТАЛЬ 10. ПРИКЛЮЧЕНИЕ КАРНИЗА ПОКРЫТИЯ ИЗ ЛИСТОВ УВ И ВУ К ТОРЦОВОЙ СТЕНЕ	23	14

ГОССТРОЙ ССРСР ЦЕНТРОПРОЕКТАНИИ г. МОСКВА	РУК. ОТДЕЛА Г. И. И. П. П. П.	ТАШНИ ГУТИНОВА
	РУК. ГРУППЫ С. П. И. И. И.	ПРОСПЕКТ ДРОЗДОВА ЗЫКОВА

1974	ТДА	ДЕТАЛИ ПОКРЫТИЙ ИЗ АБЕСТОЦЕМЕНТАЛЬНЫХ ВОЛНИСТЫХ ЛИСТОВ		СЕРИЯ 2.460-13
		СОДЕРЖАНИЕ		ВЫПУСК —
				ЛИСТ —

13188 3

ДЕТАЛЬ 11. ПРИМЫКАНИЕ КОНЬКА ПОКРЫТИЯ ИЗ ЛИСТОВ УВ И ВУ К ТОРЦОВОЙ СТЕНЕ	24	15
Вид 1-1 ДЕТАЛИ 11 ДЛЯ ЛИСТОВ УВ	25	16
Вид 1-1 ДЕТАЛИ 11 ДЛЯ ЛИСТОВ ВУ	26	17
ДЕТАЛЬ 12. ПРИМЫКАНИЕ СКАТА ПОКРЫТИЯ ИЗ ЛИСТОВ УВ К СТЕНЕ	27	18
ДЕТАЛЬ 13. ПРИМЫКАНИЕ СКАТА ПОКРЫТИЯ ИЗ ЛИСТОВ ВУ К СТЕНЕ	28	19
ДЕТАЛЬ 14. РАБОЧИЙ ХОД ПО СКАТУ ПОКРЫТИЯ	29	20
ДЕТАЛЬ 15. РАБОЧИЙ ХОД ВДОЛЬ КОВЬКА	30	21
ДЕТАЛЬ 16. УСТРОЙСТВО ОГРАЖДЕНИЯ	31	22

ДЕТАЛИ ПОКРЫТИЙ ИЗ АСБЕСТОЦЕМЕНТНЫХ ВОЛНИСТЫХ ЛИСТОВ ПО ДЕРЕВЯННЫМ ПРОГОНАМ

МАРКИРОВОЧНЫЕ СХЕМЫ ПОКРЫТИЙ	32	23
СХЕМЫ РАЗБИВКИ ПРОГОНОВ, РАСКЛАДКИ ЛИСТОВ И УСТАНОВКИ КРЕПЛЕНИЙ	33	24
ДЕТАЛЬ 1. КАРНИЗ ИЗ ЛИСТОВ УВ	34	25
ДЕТАЛЬ 2. КРЕПЛЕНИЕ ЛИСТОВ УВ И ВУ К ДЕРЕВЯННЫМ ПРОГОНАМ	35	26
ДЕТАЛЬ 3. КРЕПЛЕНИЕ ЛИСТОВ ВУ К ВРЕЖУТОЧНОМУ ДЕРЕВЯННОМУ ПРОГОНУ	36	27
ДЕТАЛЬ 4. КОНЕК ПОКРЫТИЯ ИЗ ЛИСТОВ УВ	37	28
Вид 2-2 ДЕТАЛИ 4	38	29
ДЕТАЛЬ 5. КОНЕК ПОКРЫТИЯ ИЗ ЛИСТОВ ВУ	39	30
Вид 2-2 ДЕТАЛИ 5	40	31
ДЕТАЛЬ 6. ПРИМЫКАНИЕ СКАТА ПОКРЫТИЯ ИЗ ЛИСТОВ УВ И ВУ К ТОРЦОВОЙ СТЕНЕ	41	32

ТДА	ДЕТАЛИ ПОКРЫТИЙ ИЗ АСБЕСТОЦЕМЕНТНЫХ ВОЛНИСТЫХ ЛИСТОВ	СЕРИЯ 2.460 - 13	
	СОДЕРЖАНИЕ	ВЫПУСК —	ЛИСТ —
1974			

13188 4

ДЕТАЛЬ 7. ДЕФОРМАЦИОННЫЙ ШОВ В ПОКРЫТИИ ИЗ ЛИСТОВ УВ.	42	33
ДЕТАЛЬ 8. ДЕФОРМАЦИОННЫЙ ШОВ В ПОКРЫТИИ ИЗ ЛИСТОВ ВУ.	43	34
ДЕТАЛЬ 9. ПРИМЫКАНИЕ КАРНИЗА ПОКРЫТИЯ ИЗ ЛИСТОВ УВ И ВУ К ТОРЦОВОЙ СТЕНЕ.	44	35
ДЕТАЛЬ 10. ПРИМЫКАНИЕ КОНЬКА ПОКРЫТИЯ ИЗ ЛИСТОВ УВ И ВУ К ТОРЦОВОЙ СТЕНЕ.	45	36
ВИД 1-1 ДЕТАЛИ 10 ДЛЯ ЛИСТОВ УВ.	46	37
ВИД 1-1 ДЕТАЛИ 10 ДЛЯ ЛИСТОВ ВУ.	47	38
ДЕТАЛЬ 11. ПРИМЫКАНИЕ СКАТА ПОКРЫТИЯ ИЗ ЛИСТОВ УВ К СТЕНЕ.	48	39
ДЕТАЛЬ 12. ПРИМЫКАНИЕ СКАТА ПОКРЫТИЯ ИЗ ЛИСТОВ ВУ К СТЕНЕ.	49	40
ДЕТАЛЬ 13. РАБОЧИЙ ХОД ПО СКАТУ ПОКРЫТИЯ.	50	41
ДЕТАЛЬ 14. РАБОЧИЙ ХОД ВДОЛЬ КОНЬКА.	51	42
ДЕТАЛЬ 15. УСТРОЙСТВО ОГРАЖДЕНИЯ.	52	43

ДЕТАЛИ ПОКРЫТИЙ ИЗ АСБЕСТОЦЕМЕНТНЫХ ВОЛНИСТЫХ ЛИСТОВ С ФАСОННЫМИ ДЕТАЛЯМИ ИЗ ОДИНКОВАННОЙ СТАЛИ

МАРКИРОВОЧНЫЕ СХЕМЫ ПОКРЫТИЙ.	53	44
ДЕТАЛЬ 1. КАРНИЗ ИЗ АСБЕСТОЦЕМЕНТНЫХ ВОЛНИСТЫХ ЛИСТОВ.	54	45
ДЕТАЛЬ 2. КОНЕК ПОКРЫТИЯ.	55	46
ВИД 2-2 ДЕТАЛИ 2.	56	47
ДЕТАЛЬ 3. ПРИМЫКАНИЕ СКАТА ПОКРЫТИЯ К ТОРЦОВОЙ СТЕНЕ.	57	48
ДЕТАЛЬ 4. ДЕФОРМАЦИОННЫЙ ШОВ В ПОКРЫТИИ.	58	49
ДЕТАЛЬ 5. ПРИМЫКАНИЕ КАРНИЗА ПОКРЫТИЯ К ТОРЦОВОЙ СТЕНЕ.	59	50

ГОССТРОЙ СССР ЦЕНТРОПРОЕКТЗАДАНИИ г. МОСКВА	РУК. ОТДЕЛА Т.А. НИЖ. ПРОЕКТА	ЛИКНИН ГУТНИКОВА
	РУК. ГРУППЫ СТ. ИНЖЕНЕР ИНЖЕНЕР	ПРОСКУРИЛОВА ДРОЗДОВА ЗЫКОВА
		<i>Лешин</i> <i>Гутникова</i> <i>Прокураева</i> <i>Дроздова</i> <i>Зыкова</i>

ТДА 1974	ДЕТАЛИ ПОКРЫТИЙ ИЗ АСБЕСТОЦЕМЕНТНЫХ ВОЛНИСТЫХ ЛИСТОВ	СЕРИЯ 2.460-13
	СОДЕРЖАНИЕ	выпуск — лист —

ДЕТАЛЬ 6. ПРИМЫКАНИЕ КОНЬКА ПОКРЫТИЯ К ТОРЦОВОЙ СТЕНЕ	60	51
Вид 1-1 ДЕТАЛИ 6.	61	52
ДЕТАЛЬ 7. ПРИМЫКАНИЕ СПАТА ПОКРЫТИЯ К СТЕНЕ.	62	53
НОМЕНКЛАТУРА ФАСОННЫХ ДЕТАЛЕЙ ИЗ ОЦИНКОВАННОЙ СТАЛИ	63	54
НОМЕНКЛАТУРА ФАСОННЫХ ДЕТАЛЕЙ ИЗ ОЦИНКОВАННОЙ СТАЛИ. (ПРОДОЛЖЕНИЕ).	64	55
ДЕТАЛИ КС-1, КС-2 и УС-1.	65	56
ДЕТАЛИ ТС и ПС.	66	57
ДЕТАЛЬ ЛС.	67	58
ДЕТАЛИ ГС-1÷ГС-4.	68	59

ПРИЛОЖЕНИЕ

СПЕЦИФИКАЦИЯ АСБЕСТОЦЕМЕНТНЫХ ЛИСТОВ И ФАСОННЫХ ДЕТАЛЕЙ НА ФРАГМЕНТ ПОКРЫТИЯ ДЛИНОЙ 24м	69	50
СПЕЦИФИКАЦИЯ КРЕПЛЕНИЙ НА ФРАГМЕНТ ПОКРЫТИЯ ДЛИНОЙ 24 м ИЗ ЛИСТОВ УВ	70	61

ГЛА	ДЕТАЛИ ПОКРЫТИЙ ИЗ АСБЕСТОЦЕМЕНТНЫХ ВОЛНИСТЫХ ЛИСТОВ	СЕРИЯ 2.460-13	
	1974	СОДЕРЖАНИЕ	Выпуск — Лист —

СОСТАВ РАБОТЫ

РАБОТА СОДЕРЖИТ АРХИТЕКТУРНО-СТРОИТЕЛЬНЫЕ ДЕТАЛИ ПОКРЫТИЙ НЕОТАПЛИВАЕМЫХ ПРОМЫШЛЕННЫХ ЗАДАНИЙ ИЗ АСБЕСТОЦЕМЕНТНЫХ ВОЛНИСТЫХ ЛИСТОВ И ПОЯСНИТЕЛЬНУЮ ЗАПИСКУ К НИМ.

ДЕТАЛИ ПРЕДНАЗНАЧЕНЫ ДЛЯ ПРИМЕНЕНИЯ ПРИ ПРОЕКТИРОВАНИИ И СТРОИТЕЛЬСТВЕ.

СОСТАВ СЕРИИ

- ДЕТАЛИ ПОКРЫТИЙ ИЗ АСБЕСТОЦЕМЕНТНЫХ ВОЛНИСТЫХ ЛИСТОВ ПО СТАЛЬНЫМ ПРОГОНАМ.
- ДЕТАЛИ ПОКРЫТИЙ ИЗ АСБЕСТОЦЕМЕНТНЫХ ВОЛНИСТЫХ ЛИСТОВ ПО ДЕРЕВЯННЫМ ПРОГОНАМ.
- ДЕТАЛИ ПОКРЫТИЙ ИЗ АСБЕСТОЦЕМЕНТНЫХ ВОЛНИСТЫХ ЛИСТОВ С ФАСОННЫМИ ДЕТАЛЯМИ ИЗ ОЦИНКОВАННОЙ СТАЛИ.
- ПРИЛОЖЕНИЕ.

АРХИТЕКТУРНО-СТРОИТЕЛЬНЫЕ ДЕТАЛИ СТЕН НЕОТАПЛИВАЕМЫХ ПРОМЫШЛЕННЫХ ЗАДАНИЙ ИЗ АСБЕСТОЦЕМЕНТНЫХ ВОЛНИСТЫХ ЛИСТОВ ПРЕДСТАВЛЕНЫ В СЕРИИ 2.430-16.

ГОСТРОИ СССР ЦЕНТРОПРОЕКТА Г. МОСКВА	СА. НИЖ. НИЖ.-ТА	СЕРИИ
	РУК. ОЛАДА	ТАКНИ
	ТА. НИЖ. ПРОЕКТА	ТУШКО
		<i>Л. С. С. С.</i>
		<i>Л. С. С. С.</i>

ТАА	ДЕТАЛИ ПОКРЫТИЙ ИЗ АСБЕСТОЦЕМЕНТНЫХ ВОЛНИСТЫХ ЛИСТОВ	СЕРИЯ 2.430-16	
	1974	СОСТАВ РАБОТЫ	ВЫПУСК —
		ЛИСТ	—

ПОЯСНИТЕЛЬНАЯ ЗАПИСКА

1. В серии 2.460-13 приведены архитектурно-строительные детали устройства покрытий неотапливаемых промышленных зданий из асбестоцементных волнистых листов по стальным и деревянным несущим конструкциям с фасонными асбестоцементными и стальными оцинкованными деталями. Применение стальных деталей допускается при отсутствии асбестоцементных.

2. В рабочих чертежах приводятся ссылки на детали настоящей серии, которые подлежат применению в конкретных проектах.

3. В проектах приводятся:

а) схемы раскладки асбестоцементных листов в покрытии;

- б) спецификация асбестоцементных листов и деталей
- листов рядовых (правых и левых) с двумя срезанными углами,
 - листов рядовых (правых и левых) с одним срезанным углом,
 - листов доборных (карнизных) с одним срезанным углом,
 - фасонных деталей по видам согласно проекту;

в) спецификация фасонных деталей из оцинкованной стали по видам согласно проекту;

г) спецификации креплений для листов и фасонных деталей по материалам.

ТДА	ДЕТАЛИ ПОКРЫТИЙ ИЗ АСБЕСТОЦЕМЕНТНЫХ ВОЛНИСТЫХ ЛИСТОВ	СЕРИЯ 2.460-13	
	ПОЯСНИТЕЛЬНАЯ ЗАПИСКА	ВЫПУСК —	ЛИСТ —

19/88 8

ДЕРЕВЯННЫЕ ЭЛЕМЕНТЫ, СОПРИКАСАЮЩИЕСЯ С КЛАДКОЙ, БЕТОНОМ ИЛИ СТАЛЬНЫМИ ЭЛЕМЕНТАМИ, ДОЛЖНЫ ПРЕДОХРАНЯТЬСЯ ОТ УВЛАЖНЕНИЯ ПРОКЛАДКАМИ ТОЛЯ ИЛИ РУБЕРОИДА.

9. ТЕХНИЧЕСКИЕ ТРЕБОВАНИЯ И КРЕПЛЕНИЯ, ПРЕДУСМОТРЕННЫЕ В ТДА, ПРИНИМАЮТСЯ ПО ТЕХНИЧЕСКИМ УСЛОВИЯМ НА "ИЗДЕЛИЯ ДЛЯ КРЕПЛЕНИЯ КРУПНОРАЗМЕРНЫХ АСБЕСТОЦЕМЕНТНЫХ ВОЛНИСТЫХ ЛИСТОВ", ШИФР 719-73, ЦНИИПРОИЗДАНИЙ, ГОССТРОЙ СССР.

10. ПРИ ПРОЕКТИРОВАНИИ ОГРАЖДАЮЩИХ КОНСТРУКЦИЙ ИЗ АСБЕСТОЦЕМЕНТНЫХ ВОЛНИСТЫХ ЛИСТОВ СЛЕДУЕТ РУКОВОДСТВОВАТЬСЯ "РЕКОМЕНДАЦИЯМИ ПО ПРОЕКТИРОВАНИЮ СТЕН И ПОКРЫТИЙ ИЗ АСБЕСТОЦЕМЕНТНЫХ ВОЛНИСТЫХ ЛИСТОВ ДЛЯ НЕОТАПАИВАЕМЫХ ЗАДАНИЙ", ЦНИИПРОИЗДАНИЙ, ГОССТРОЙ СССР, 1970.

11. ПРИ МАРКИРОВКЕ ДЕТАЛЕЙ В РАБОЧИХ ЧЕРТЕЖАХ ПРОЕКТА ПЕРЕД МАРКИРОВОЧНЫМ КРУЖКОМ ДЕТАЛИ СТАВИТСЯ КОДЕР СЕРИИ.


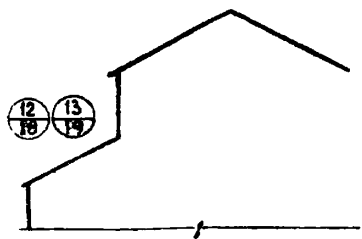
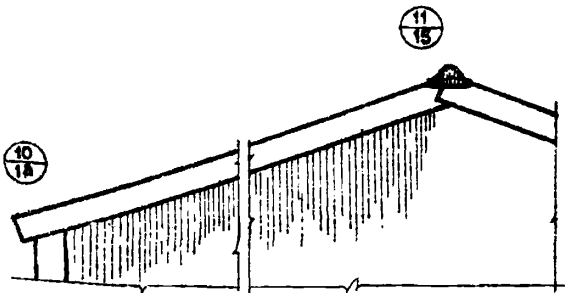
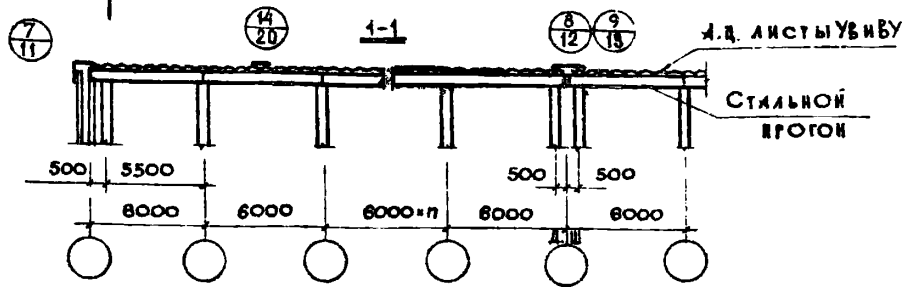
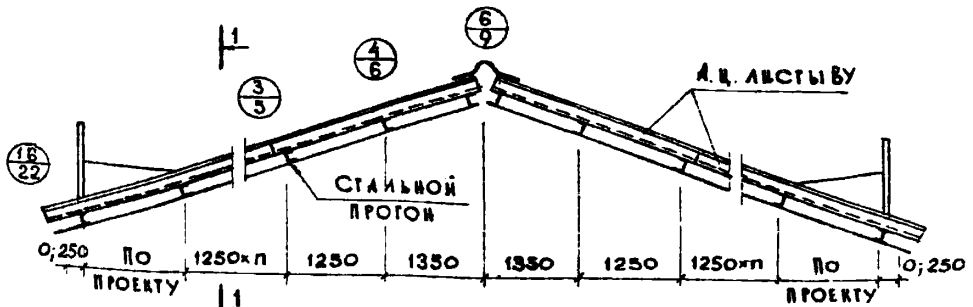
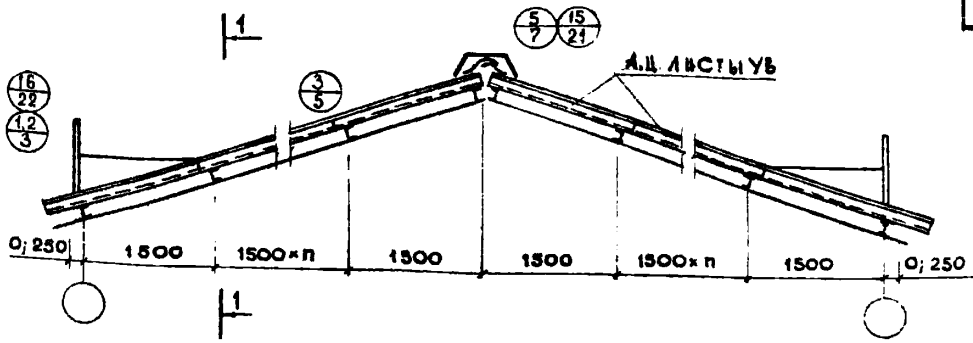
2.460-13  — N ДЕТАЛИ
— N ЛИСТА

РИС. 1. МАРКИРОВКА ДЕТАЛЕЙ.

ТДА	ДЕТАЛИ ПОКРЫТИЙ ИЗ АСБЕСТОЦЕМЕНТНЫХ ВОЛНИСТЫХ ЛИСТОВ	СЕРИЯ 2.460 - 13	
	ПОЯСНИТЕЛЬНАЯ ЗАПИСКА	ВЫПУСК —	ЛИСТ —
1974			

13/188 10



ТДА

ДЕТАЛИ ПОКРЫТИЙ ИЗ АСБЕСТОЦЕМЕНТНЫХ
ВОЛНИСТЫХ ЛИСТОВ ПО СТАЛЬНЫМ ПРОГОНАМ

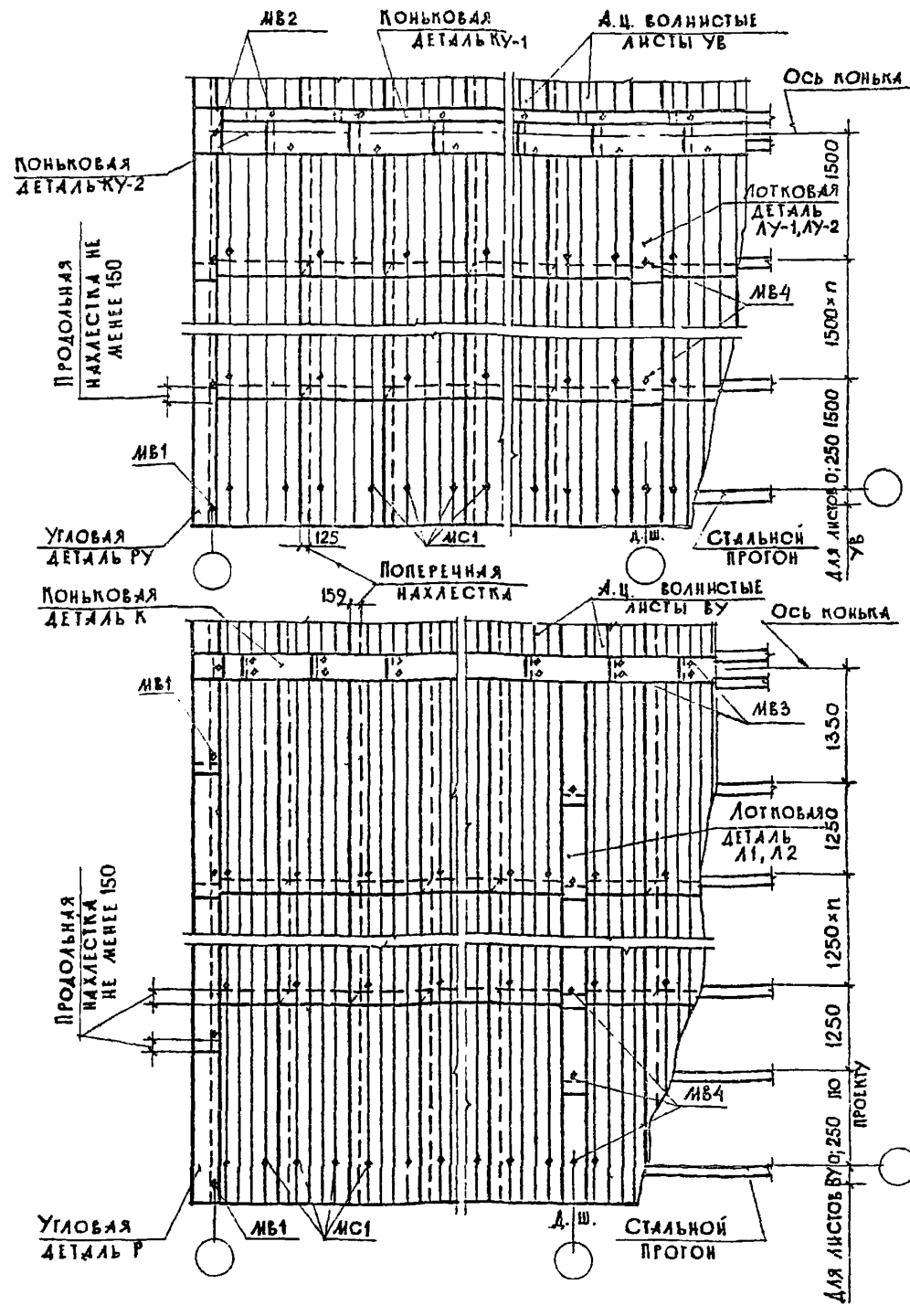
СЕРИЯ
2.460 -13

1974

МАРКИРОВОЧНЫЕ СХЕМЫ ПОКРЫТИЙ

ВЫПУСК
- ЛИСТ
1

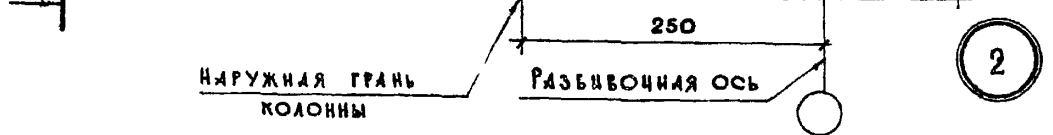
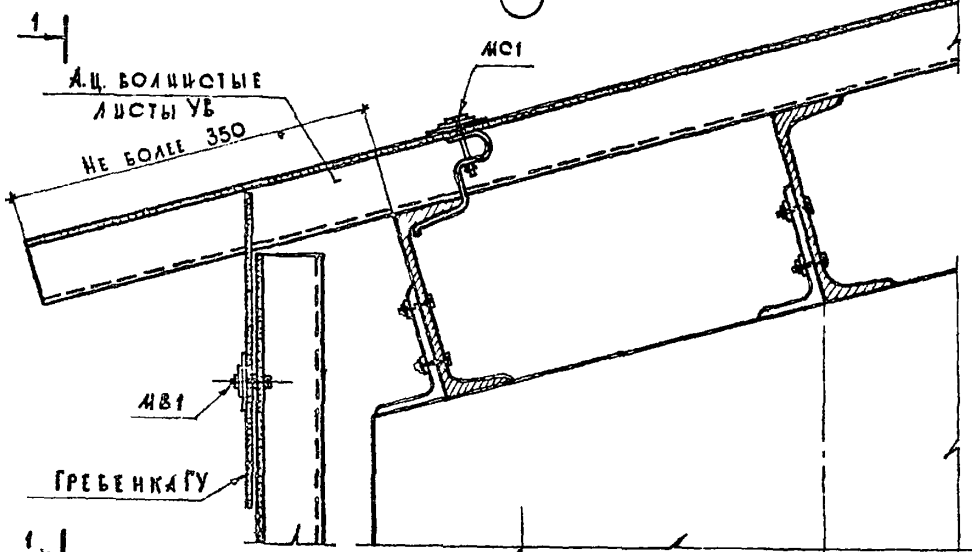
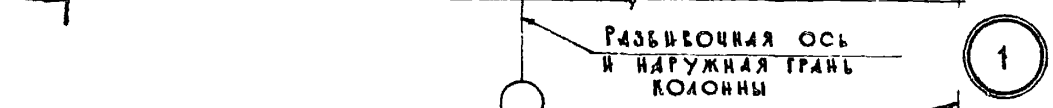
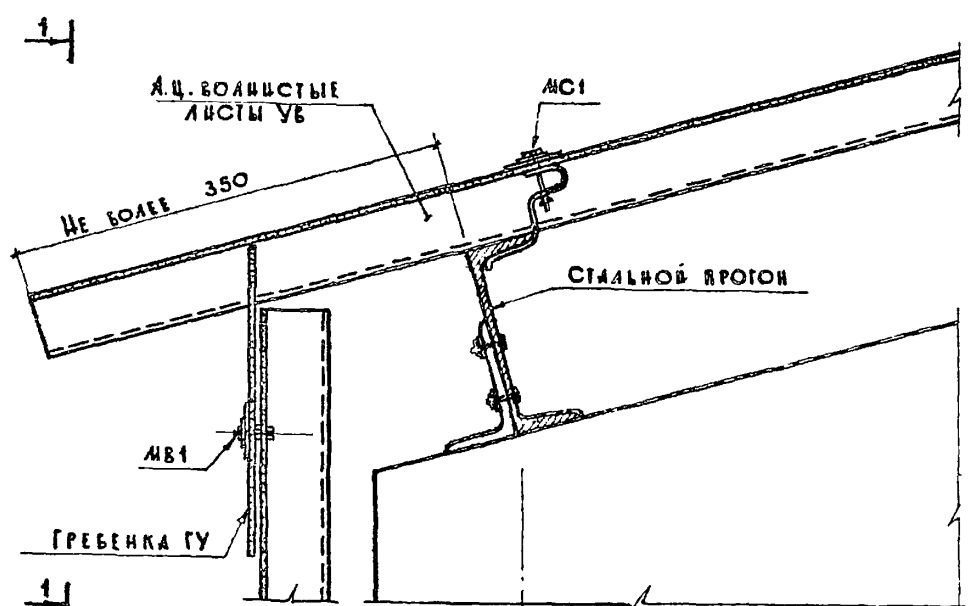
13/88 11



ГОССТРОЙ СССР ЦЕНТРОПРОЕКТЗДАНИЙ г. МОСКВА	РУК. ОТДЕЛА	ГАНКИН
	СА. ИНЖ. ПРОЕКТА	ГУТЯКОВА
	РУК. ГРУППЫ	ПРОСКУРИЯКОВА
	СТ. ИНЖЕНЕР	ПРОЗДЮБА
	ИНЖЕНЕР	ЗЫКОВА
		<i>Л. Ш.</i>
		<i>В. В.</i>
		<i>В. В.</i>

ГДА	ДЕТАЛИ ПОКРЫТИЙ ИЗ АСБЕСТОЦЕМЕНТНЫХ ВОЛНИСТЫХ ЛИСТОВ ПО СТАЛЬНЫМ ПРОГОНАМ	СЕРИЯ 2.460-13
	1974	СХЕМЫ РАЗБИВКИ ПРОГОНОВ, РАСКЛАДКИ ЛИСТОВ И УСТАНОВКИ КРЕПЛЕНИЙ.
		Выпуск 1
		Лист 2

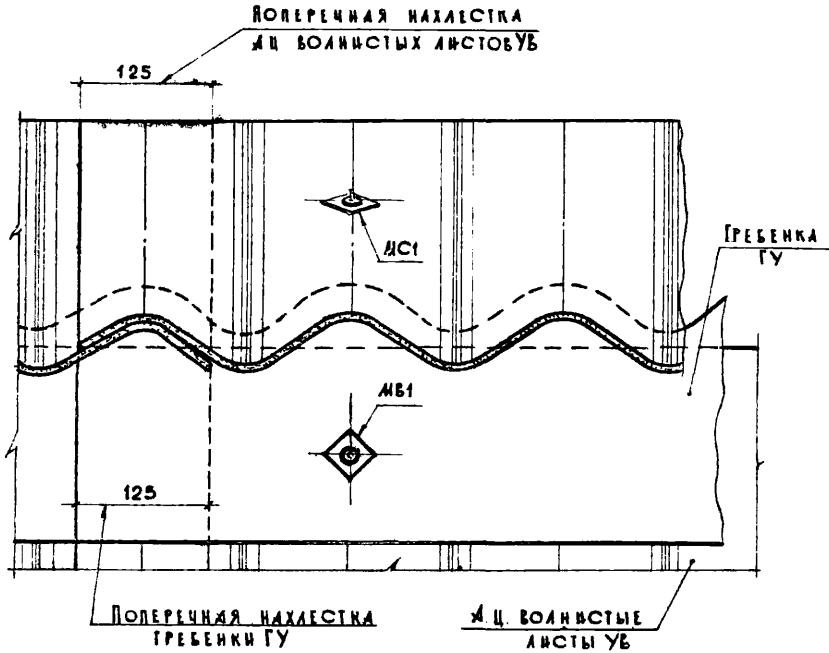
13188 12



ТДА	ДЕТАЛИ ПОКРЫТИЙ ИЗ АСБЕСТОЦЕМЕНТНЫХ ВОЛНИСТЫХ ЛИСТОВ ПО СТАЛЬНЫМ ПРОГОНАМ	СЕРИЯ 2.460-13	
1974	ДЕТАЛИ 1и2. КАРНИЗ ИЗ ЛИСТОВ УВ С ПРИВЯЗКАМИ "0" И "250"	ВЫПУСК -	ЛИСТ 3

13/88 13

1-1



ДИРЕКТОРА	САИКИН
1-й ЗАМЕСТИТЕЛЯ	ГУТНИКОВА
2-й ЗАМЕСТИТЕЛЯ	ПРОСВЯЖАКОВА
СТ. ИНЖЕНЕР	ДРОЗДОВА
ИНЖЕНЕР	ЗЫКОВА

ГОССТРОЙ СССР
ЦЕНТРОМ ЗАДАНИЙ
Г. МОСКВА

ТДА

ДЕТАЛИ ПОКРЫТИЙ ИЗ АСБЕСТОЦЕМЕНТНЫХ
ВОЛНИСТЫХ ЛИСТОВ ПО СТАЛЬНЫМ ПРОГОНАМ

СЕРИЯ
2.460 - 13

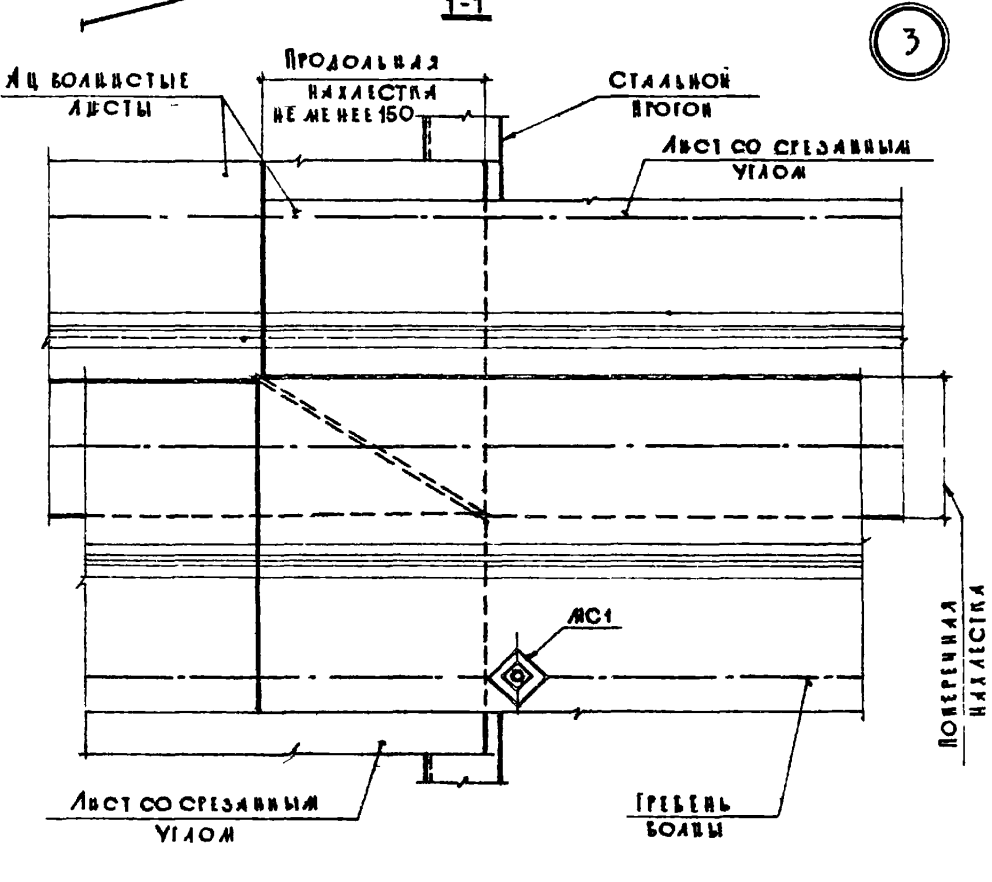
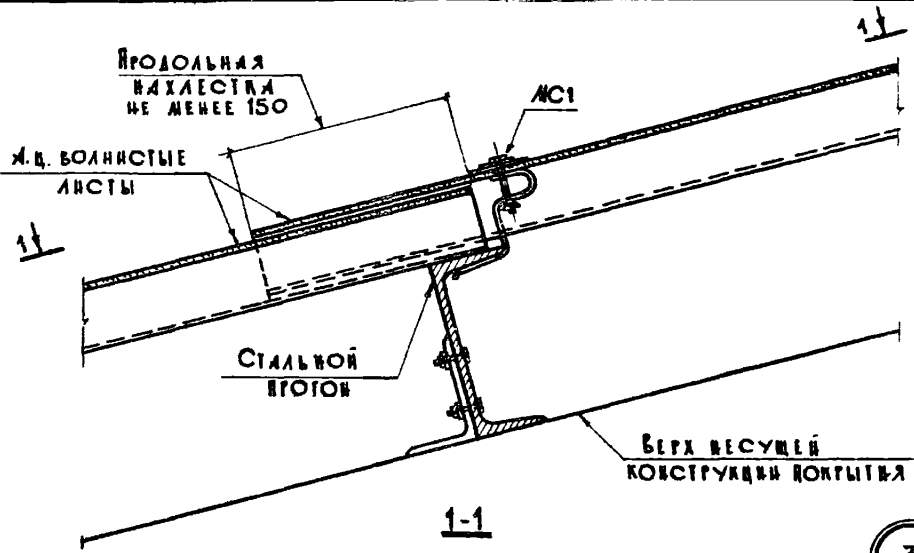
1974

ВНД 1-1 ДЕТАЛЕЙ 1х2

Выпуск
—

Лист
4

13188 14

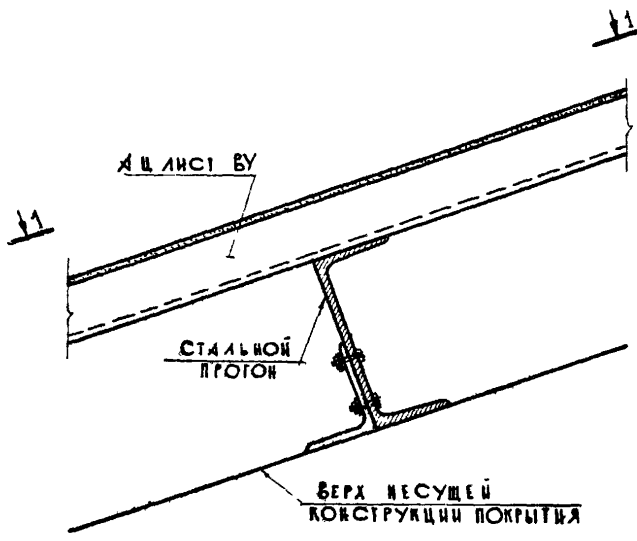


3

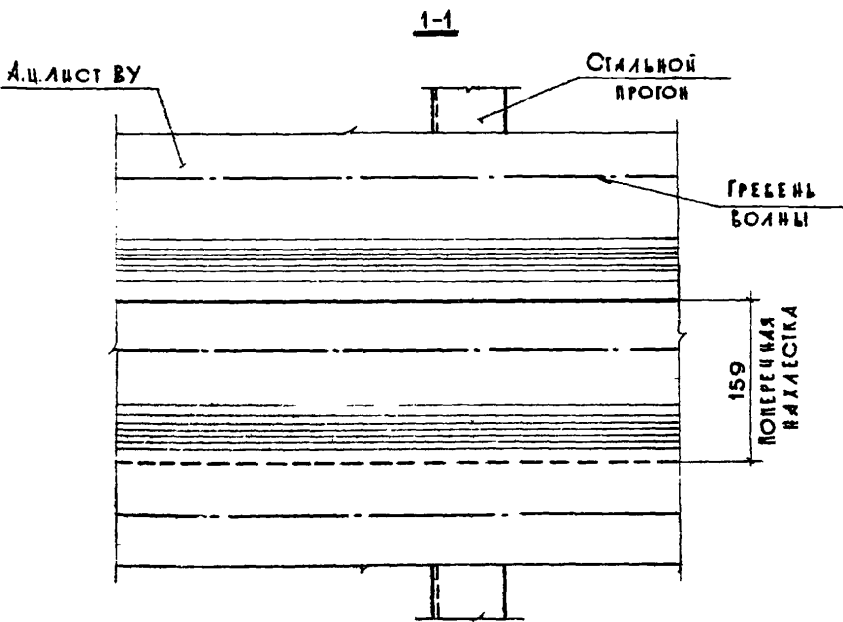
ПОПЕРЕЧНАЯ НАХЛЕСТКА

ТДА	ДЕТАЛИ ПОКРЫТИЙ ИЗ АСБЕСТОЦЕМЕНТНЫХ ВОЛНИСТЫХ ЛИСТОВ ПО СТАЛЬНЫМ ПРОГОНАМ	СЕРИЯ 2.480-13	
7974	ДЕТАЛЬ 3. КРЕПЛЕНИЕ ЛИСТОВ УВ И ВУ К СТАЛЬНЫМ ПРОГОНАМ	ВЫПУСК —	ЛИСТ 5

13188 15



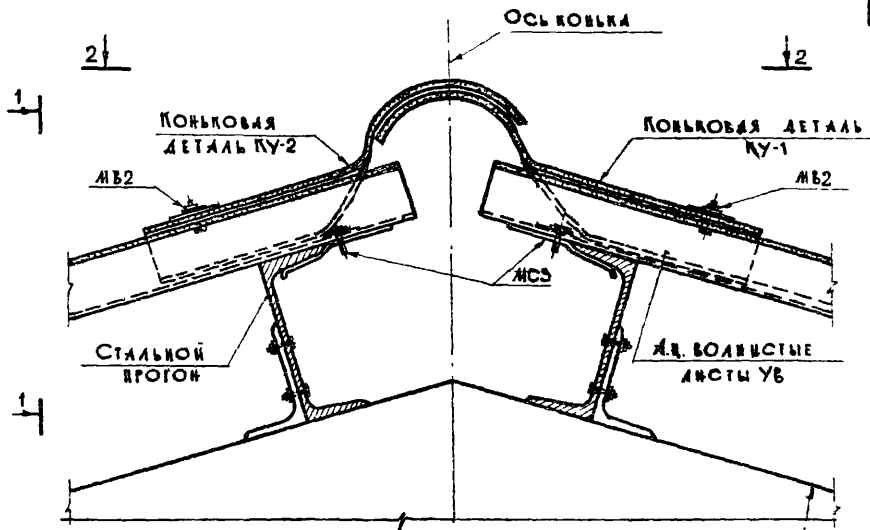
4



ГОСТРОМ СССР ЦЕНТРАЛЬНЫЙ ДИЗАЙН Е. МОСКВА	ДИЗАЙН	ЛИЦКИ
	ДИ. В. К. ПРОКИМ	ЛУИВКОВА
	СТ. ВЫЖЕНЕР	ПРОКОЛУКОВА
	ИНЖЕНЕР	ЗЫКОВА

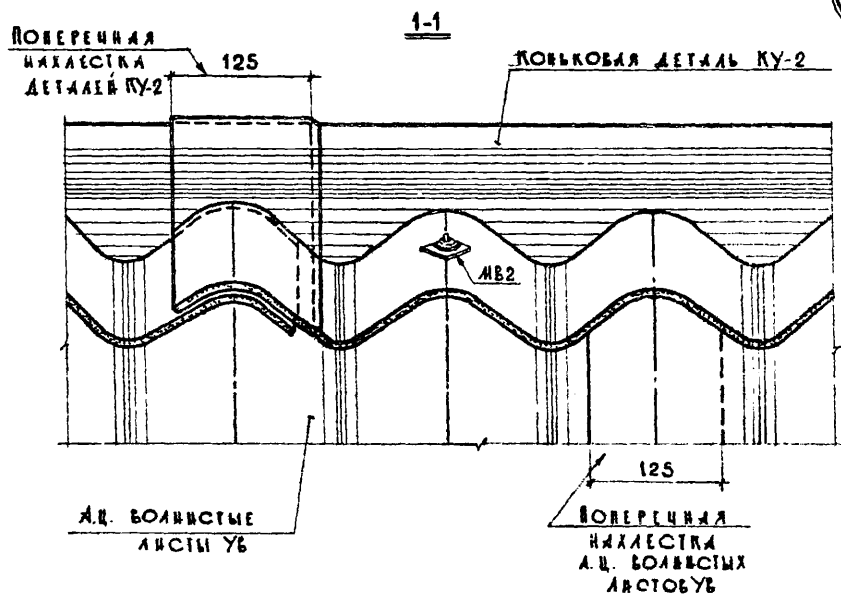
ТДА	ДЕТАЛИ ПОКРЫТИЙ ИЗ АСБЕСТОЦЕМЕНТНЫХ ВОЛНИСТЫХ ЛИСТОВ ПО СТАЛЬНОМУ ПРОГОНАМ	СЕРИЯ 2.460 -13	
	1974	ДЕТАЛЬ 4. ОПИРАНИЕ ЛИСТОВ ВУ НА ПРОМЕЖУТОЧНЫЙ СТАЛЬНОЙ ПРОГОН	ВЫПУСК — ЛИСТ 6

13188 16



ВЕРХ НЕСУЩЕЙ КОНСТРУКЦИИ ПОКРЫТИЯ

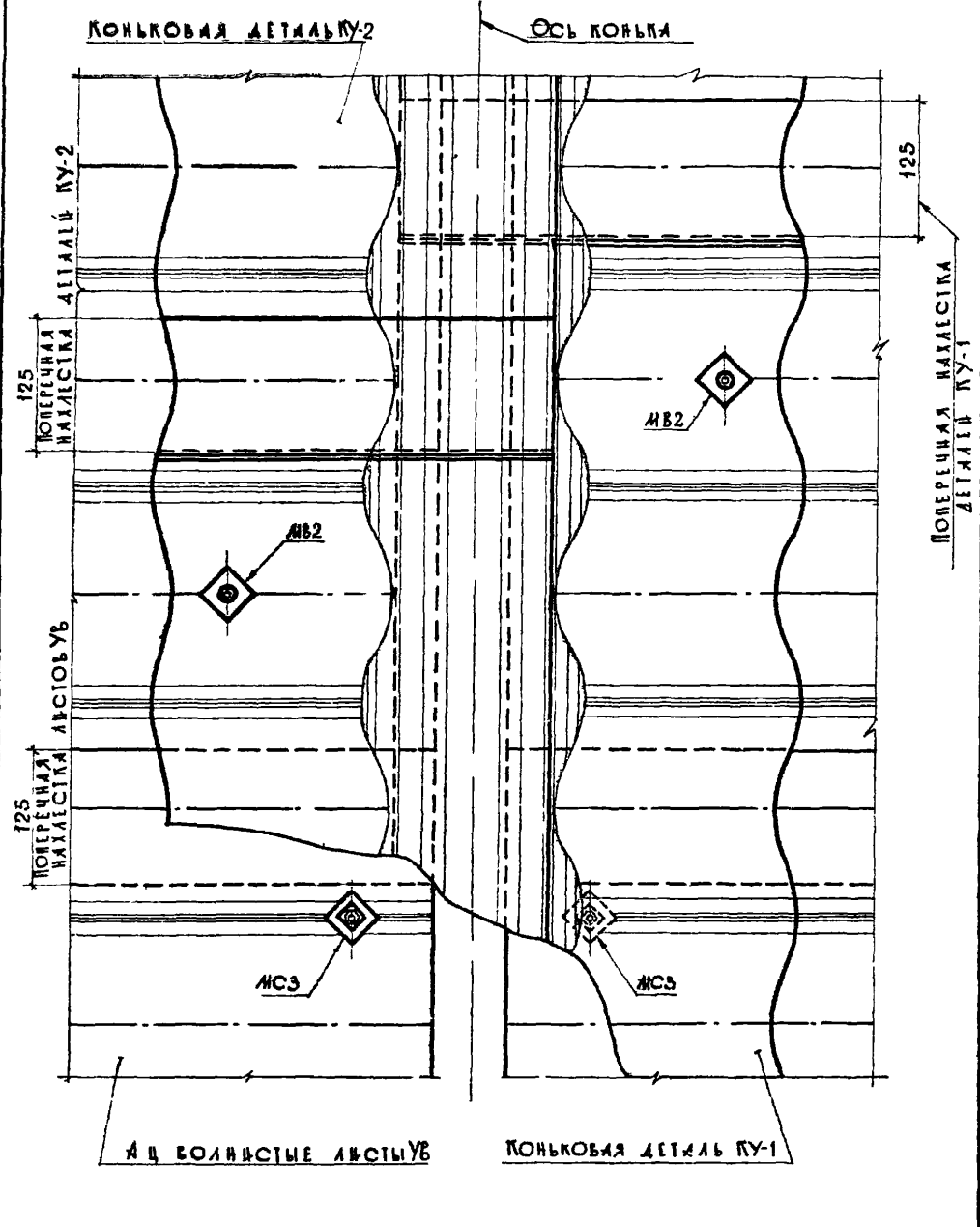
5



ТДА	ДЕТАЛИ ПОКРЫТИЯ ИЗ АСБЕСТОЦЕМЕНТНЫХ ВОЛНИСТЫХ ЛИСТОВ ПО СТАЛЬНЫМ ПРОГОНАМ	СЕРИЯ 2.460 - 15	
	1974 ДЕТАЛЬ Б. КОНЕК ПОКРЫТИЯ ИЗ ЛИСТОВ УБ	ВЫПУСК -	ЛИСТ 7

13188 17

2-2

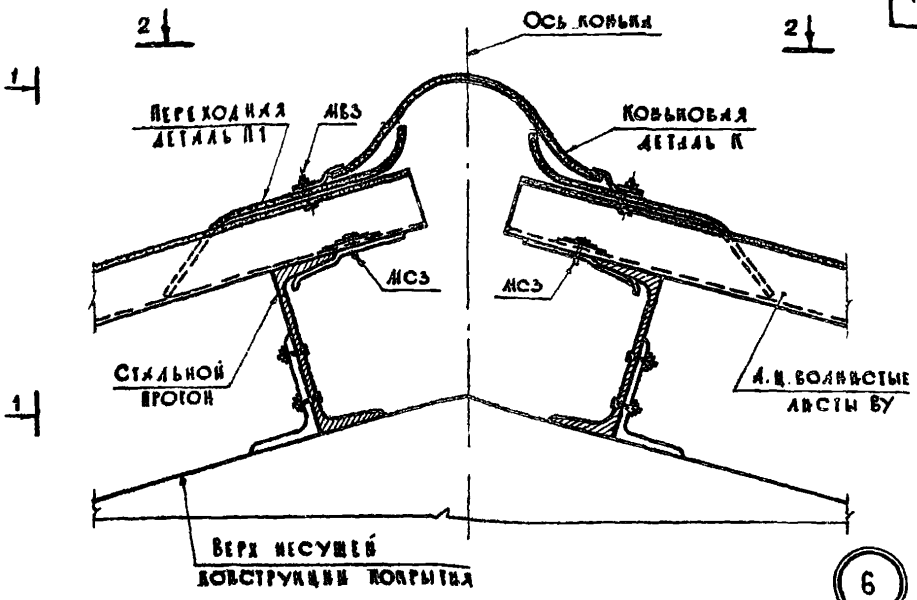


РУКОВОДЯЩИЙ ПРОЕКТОМ	ТАВКВИ
ПРОЕКТИРОВЩИК	ТУТНИКОВА
ПРОЕКТИРОВЩИК	ПОСЛУХАНОВА
ПРОЕКТИРОВЩИК	ДРОЗДОВА
ПРОЕКТИРОВЩИК	ЗЫКОВА

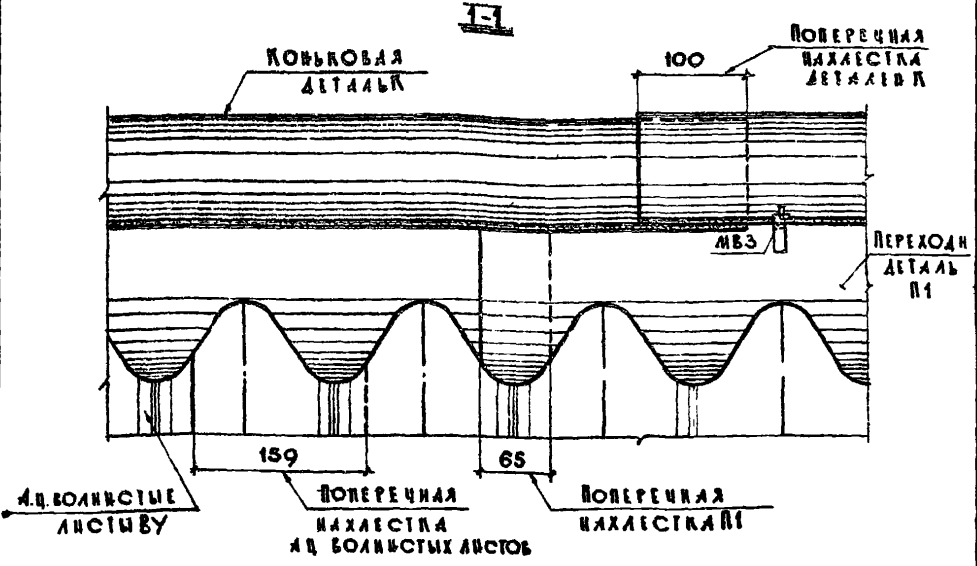
ГОСТРОИ СССР
 ЦЕНТРАЛЬНОЕ УПРАВЛЕНИЕ
 ПРОЕКТИРОВАНИЯ И
 КОНСТРУКЦИОННО-ПРОЕКТИРОВАЛЬНЫЕ
 ИНСТИТУТЫ
 МОСКВА

ТДА	ДЕТАЛИ ПОКРЫТИЙ ИЗ АСБЕСТОЦЕМЕНТНЫХ ВОЛНИСТЫХ ЛИСТОВ ПО СТАЛЬНЫМ ПРОГОНАМ	СЕРИЯ 2.460-13
	Вид 2-2 ДЕТАЛИ 5	Выпуск — Лист 8

13188 18



6

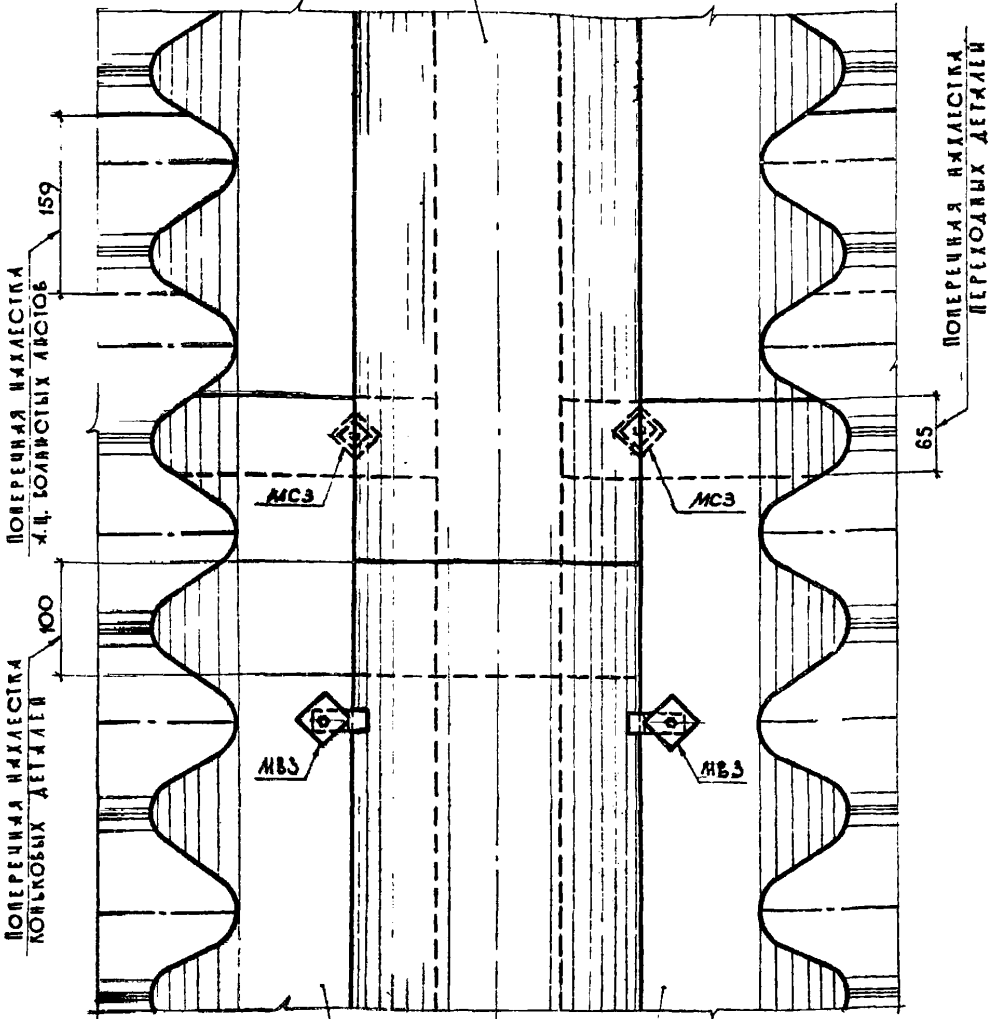


ТДА	ДЕТАЛИ ПОКРЫТИЙ ИЗ АСБЕСТОЦЕМЕНТНЫХ ВОЛНИСТЫХ ЛИСТОВ ПО СТАЛЬНЫМ ПРОГОНАМ	СЕРИЯ 2.460-15	
	1974	ДЕТАЛЬ 6. КОНЕК ПОКРЫТИЯ ИЗ ЛИСТОВ БУ	ВЫПУСК — ЛИСТ 9

2-2

КОНЫКОВАЯ ДЕТАЛЬ

ОСЬ КОНЬКА



ПОПЕРЕЧНАЯ НАКЛЕСТКА
А.Ц. ВОЛНИСТЫХ ЛИСТОВ

ПОПЕРЕЧНАЯ НАКЛЕСТКА
КОНЫКОВЫХ ДЕТАЛЕЙ

ПОПЕРЕЧНАЯ НАКЛЕСТКА
ПЕРЕХОДНЫХ ДЕТАЛЕЙ

МСЗ

МСЗ

МСЗ

МСЗ

А.Ц. ВОЛНИСТЫЕ
ЛИСТЫ ВУ

ПЕРЕХОДНАЯ
ДЕТАЛЬ П1

РУКОВОДЯЩИЙ ГЛАВНОГО ПРОЕКТА	ГАНКИН
РУКОВОДЯЩИЙ СТ. ИНЖЕНЕР	ГУТНИКОВА
ПРОЕКТИРОВЩИК	ПРОСНУРАКОВА
ИНЖЕНЕР	ДРОЗДОВА
	ЗНИКОВА

ГОСТРОЙ СССР
ЦЕНТРОПРОЕКТАЦИИ
Г. МОСКВА

ТДА

ДЕТАЛИ ПОКРЫТИЙ ИЗ АСБЕСТОЦЕМЕНТНЫХ ВОЛНИСТЫХ ЛИСТОВ ПО СТАЛЬНЫМ ПРОГОНАМ

СЕРИЯ
2.460-13

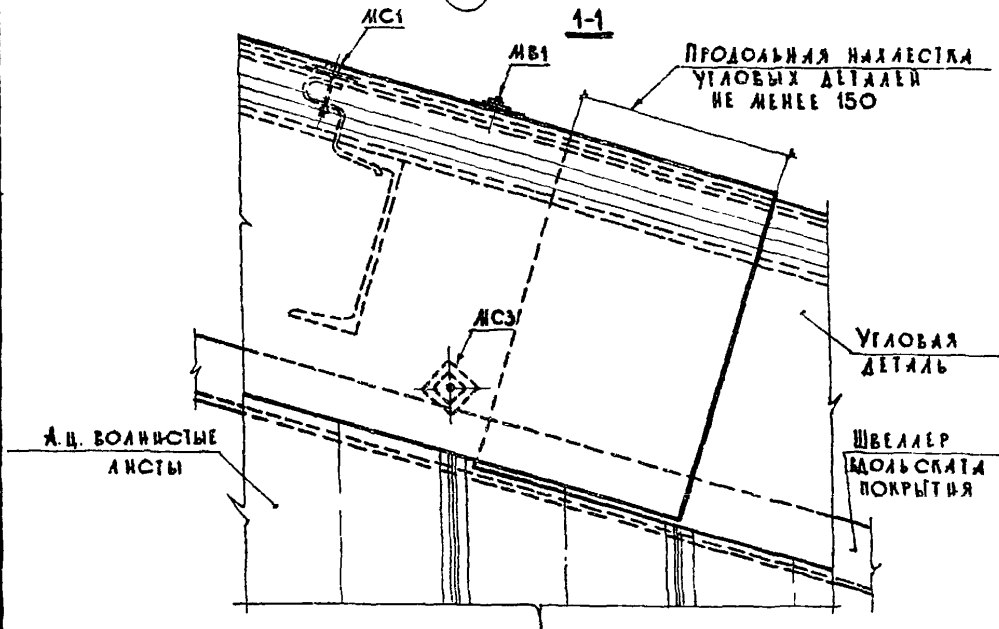
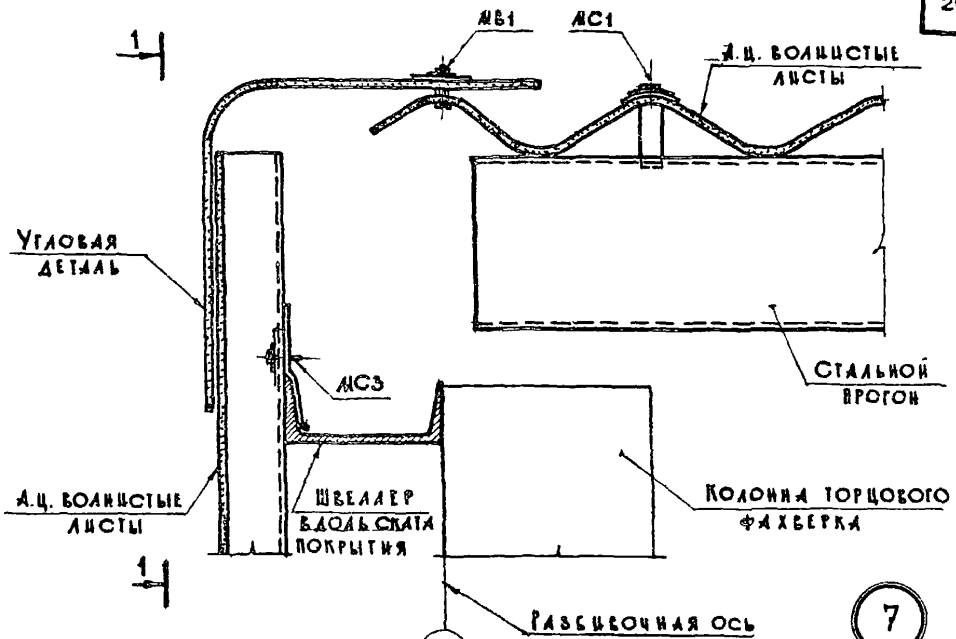
1974

ВИА 2-2 ДЕТАЛЬ Б

ВЫПУСК
—

ЛИСТ
10

13188 20



ТДА

ДЕТАЛИ ПОКРЫТИЙ ИЗ АСБЕСТОЦЕМЕНТНЫХ ВОЛНИСТЫХ ЛИСТОВ ПО СТАЛЬНЫМ ПРОГОНАМ

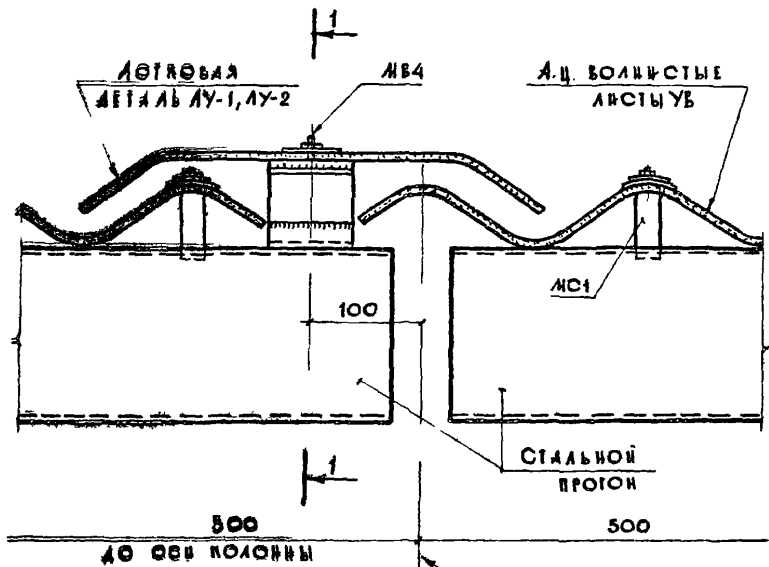
СЕРИЯ
2.460-13

1974

ДЕТАЛЬ 7. ПРИМЫКАНИЕ СКАТА ПОКРЫТИЯ ИЗ ЛИСТОВ УВ И ВУ К ТОРЦОВОЙ СТЕНЕ

ВЫПУСК
—ЛИСТ
11

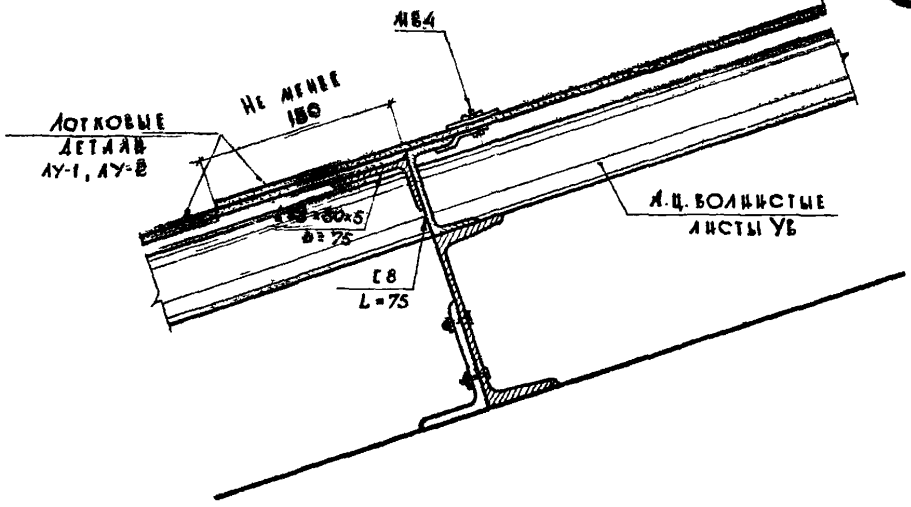
13188 21



РАЗРЕЗ ОУЧКА. ОСЬ
КОСЬ ДЕФОРМАЦ. ШВА

1-1

8

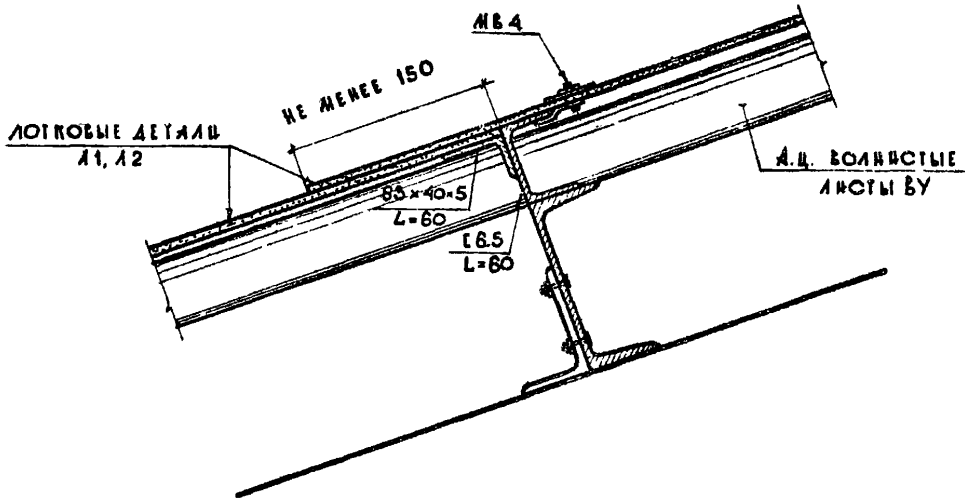
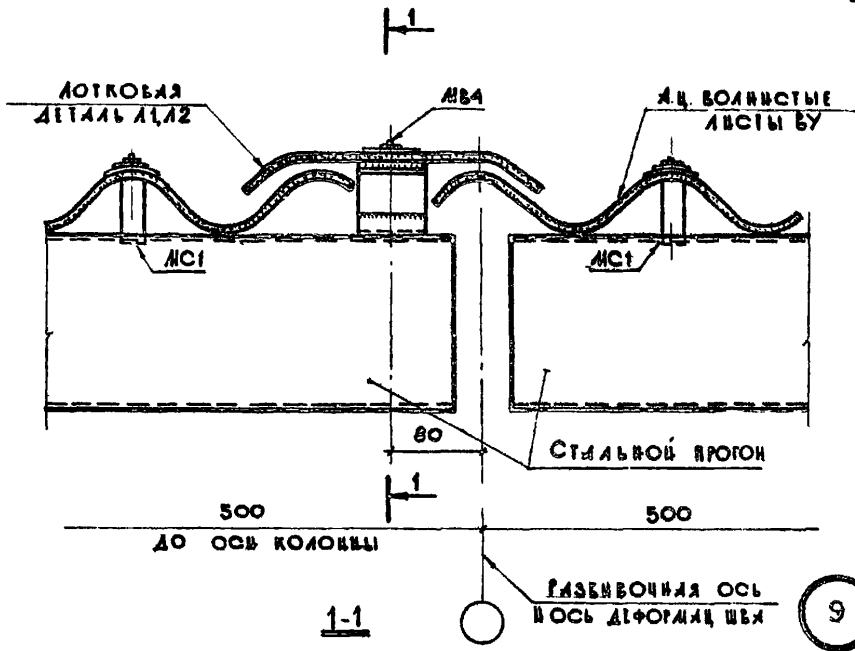


РУК. ОТДЕЛА	САЛКОВ
НАЧ. ПРОЕКТА	ГУДИНКО
РУК. ГРУППЫ	ПРОКУРАКОВА
ОТ. ИНЖЕНЕР	АГОЗДОВА
ИНЖЕНЕР	ЗИГОВА

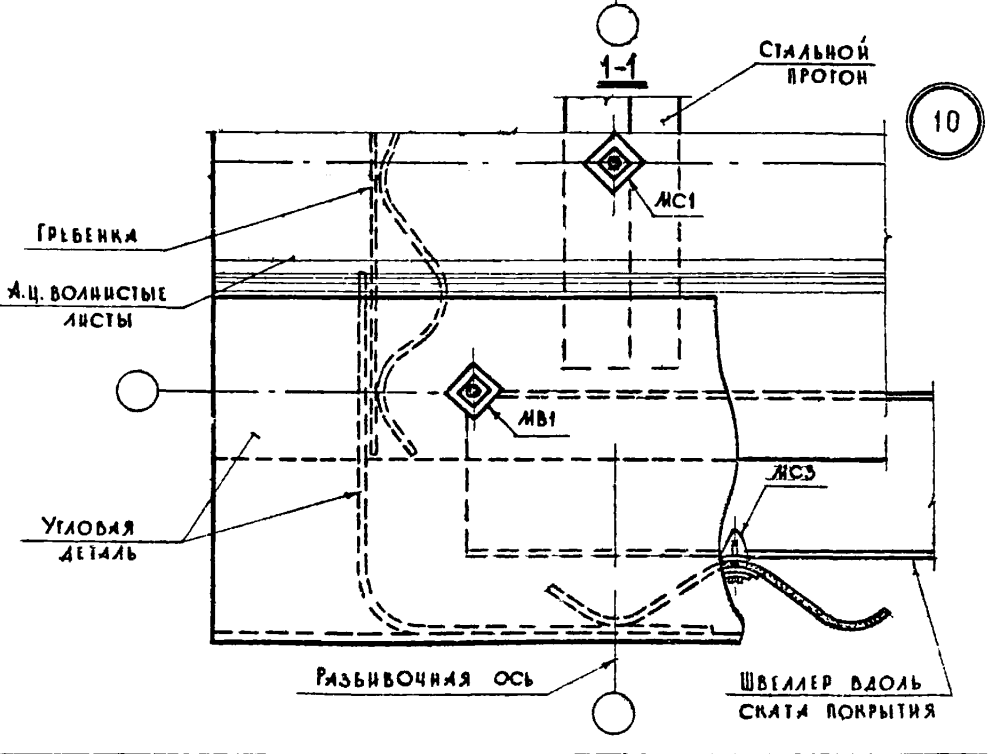
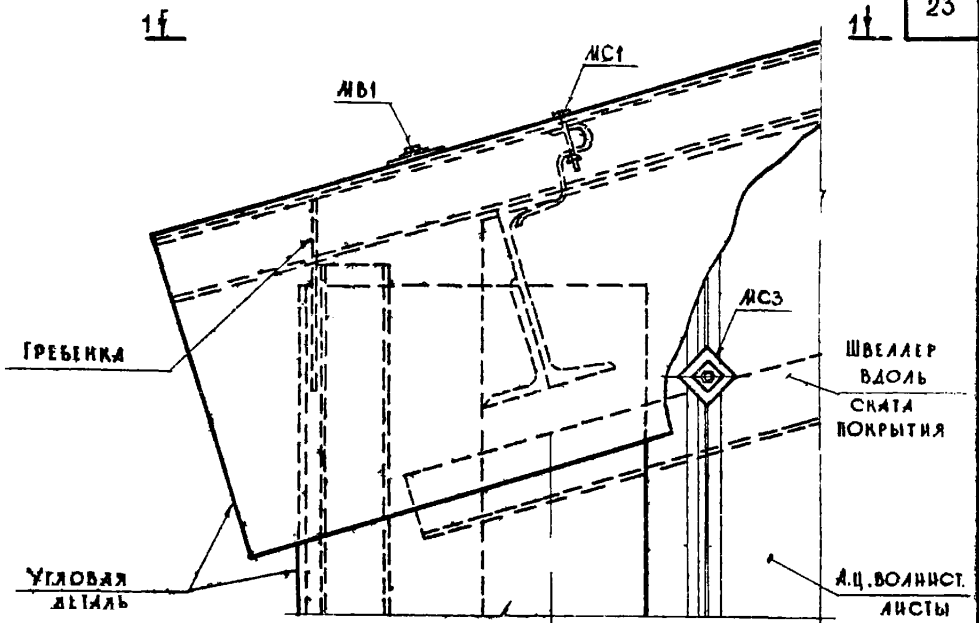
ГОССТРОИ СССР
ЦЕНТРОПРОЕКТАЦИИ
Г. МОСКВА

ТДА	ДЕТАЛИ ПОКРЫТИЙ ИЗ АСБЕСТОЦЕМЕНТНЫХ ВОЛНИСТЫХ ЛИСТОВ ПО СТАЛЬНОМУ ПРОГОНУ		СЕРИЯ 2.460-13	
	1974	ДЕТАЛЬ В. ДЕФОРМАЦИОННЫЙ ШОВ В ПОКРЫТИИ ИЗ ЛИСТОВ УВ	ВЫПУСК —	ЛИСТ 12

13188 22



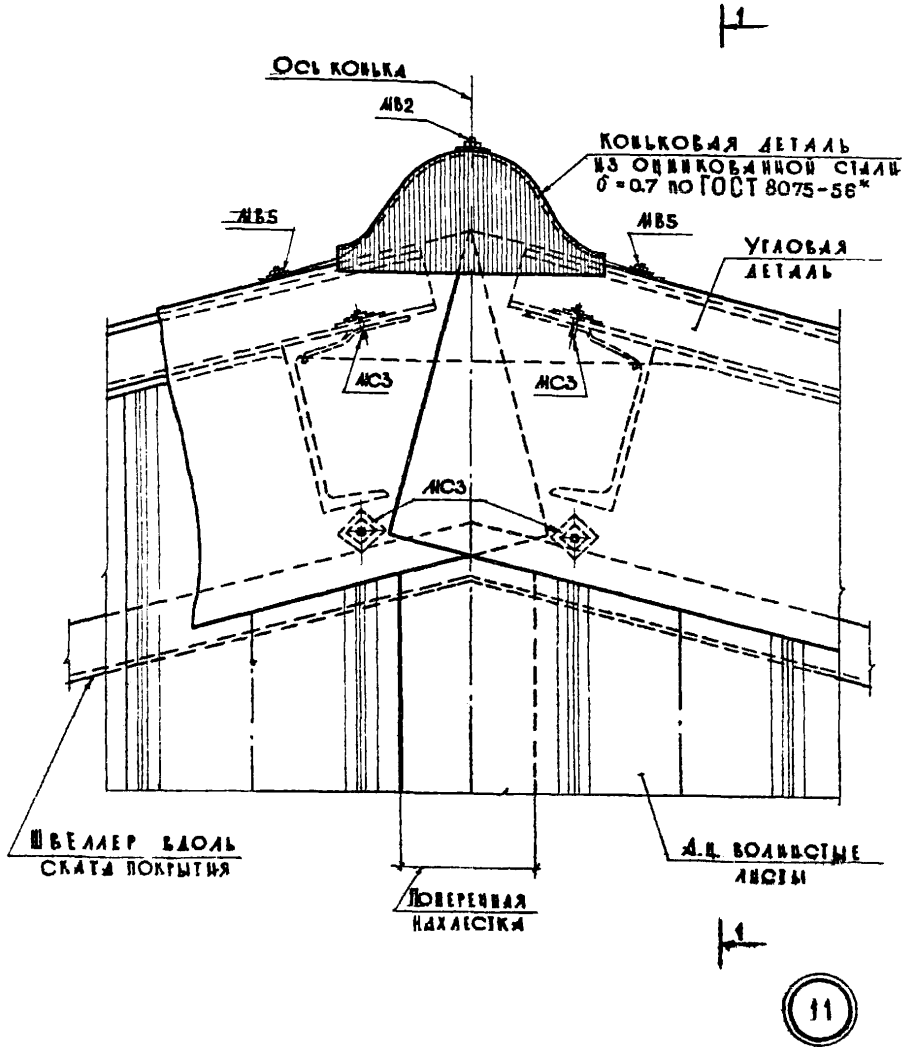
ТДА	ДЕТАЛИ ПОКРЫТИЙ ИЗ АСБЕСТОЦЕМЕНТНЫХ ВОЛНИСТЫХ ЛИСТОВ ПО СТАЛЬНЫМ ПРОГОНАМ	СЕРИЯ 2.460-13	
	1974 ДЕТАЛЬ 9. ДЕФОРМАЦИОННЫЙ ШОВ В ПОКРЫТИИ ИЗ ЛИСТОВ БУ	ВЫПУСК —	ЛИСТ 13



ГОСТ СЭИ СССР ЦИНПРОМЗАДАНИИ Г. МОСКВА	РУК. ОТДЕЛА	Лаврин
	ТАИЖ. ПРОЕКТА	Гушикова
	РУК. ГРУППЫ	Проскуракова
	СТ. ИНЖЕНЕР	Дроздова
	ИНЖЕНЕР	Зыкова

ТДА	ДЕТАЛИ ПОКРЫТИЙ ИЗ АСБЕСТОЦЕМЕНТНЫХ ВОЛНИСТЫХ ЛИСТОВ ПО СТАЛЬНЫМ ПРОГОНАМ	СЕРИЯ 2.460-13	
	1974	ДЕТАЛЬ 10. ПРИМЫКАНИЕ КАРНИЗА ПОКРЫТИЯ ИЗ ЛИСТОВ УЪ И ВУ К ТОРЦОВОЙ СТЕНЕ	Выпуск — Лист 14

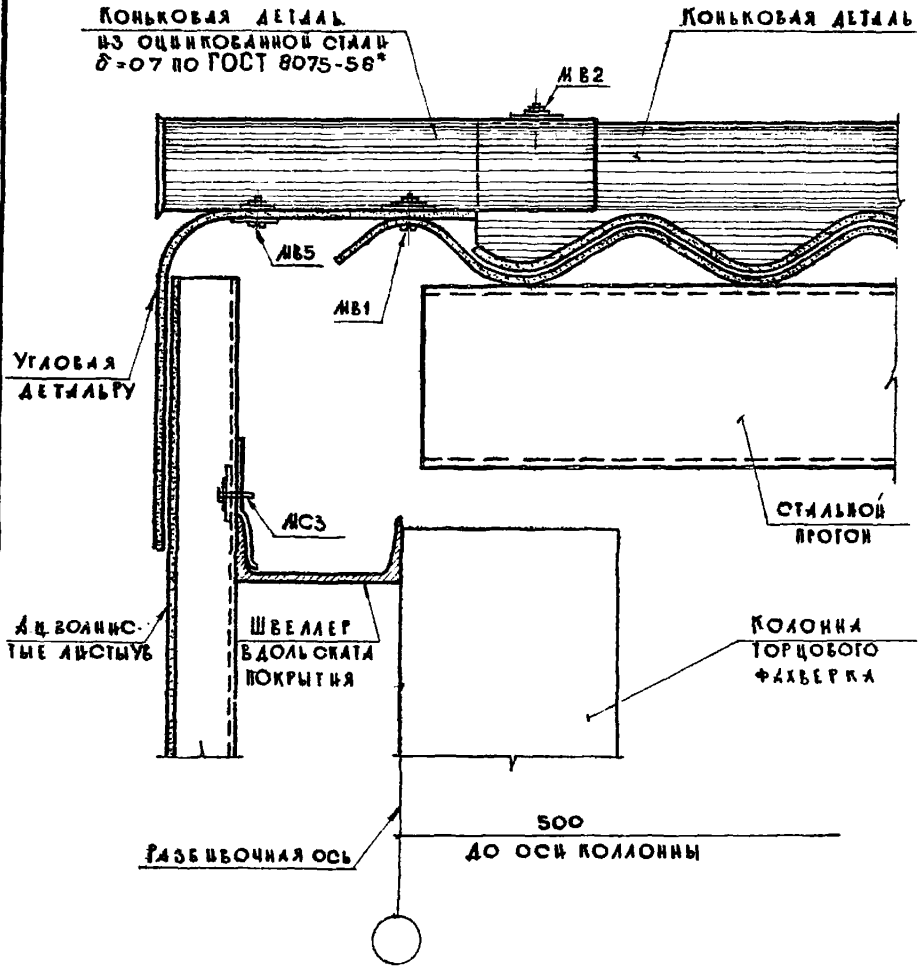
13188 24



ТДА	ДЕТАЛИ ПОКРЫТИЙ ИЗ АСБЕСТОЦЕМЕНТНЫХ ВОЛНИСТЫХ ЛИСТОВ ВО СТАЛЬНЫХ ПРОТОНАХ	СЕРИЯ 2.460 П13	
	1974	ДЕТАЛЬ 11. ПРИМЫКАНИЕ КОНЬКА ПОКРЫТИЯ ИЗ ЛИСТОВ УБ И БУ К ТОРЦОВОЙ СТЕНЕ	ВЫПУСК — ЛИСТ 15

13188 25

1-1

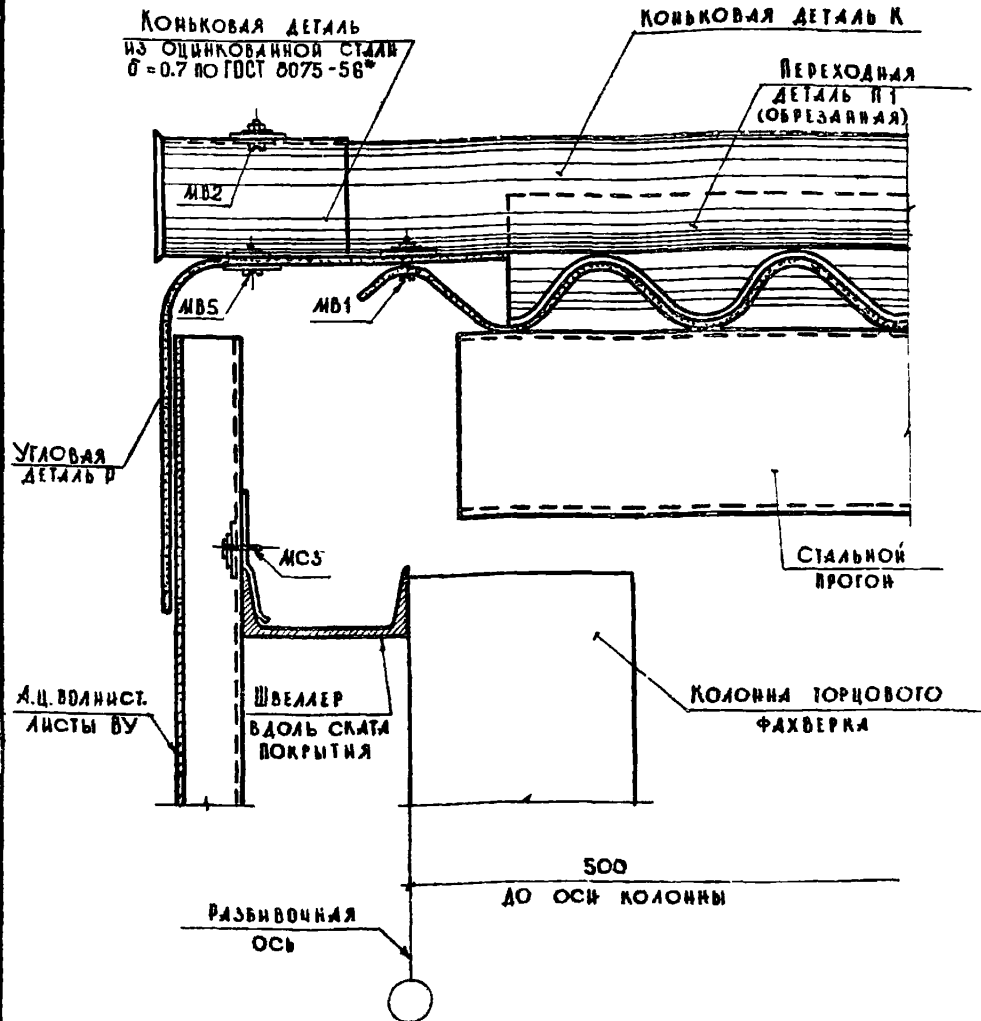


ГОССТРОИ СССР ЦЕНТРОПРОЕКТАНИИ Г.М.ОСКВА	РУКОВОДИТЕЛЬ Г.А.ИВАНОВА	ПРОЕКТОР А.А.КОЗЛОВ	ИНЖЕНЕР В.В.СЕРГЕЕВ
	РУК. ПРОЕКТА А.А.КОЗЛОВ	ПРОЕКТОР А.А.КОЗЛОВ	ИНЖЕНЕР В.В.СЕРГЕЕВ
	РУК. ГРУППЫ С.Т.АНЖЕНЕР	ПРОЕКТОР А.А.КОЗЛОВ	ИНЖЕНЕР В.В.СЕРГЕЕВ
	С.Т.АНЖЕНЕР	ПРОЕКТОР А.А.КОЗЛОВ	ИНЖЕНЕР В.В.СЕРГЕЕВ

ТДА	ДЕТАЛИ ПОКРЫТИЙ ИЗ АСБЕСТОЦЕМЕНТНЫХ ВОЛНИСТЫХ ЛИСТОВ ПО СТАЛЬНЫМ ПРОГОНАМ	СЕРИЯ 2.460-13	
	1974	ВЕД 1-1 ДЕТАЛИ 11 ДЛЯ ЛИСТОВ УВ	ВЫПУСК —

13188 26

1-1



ТДА

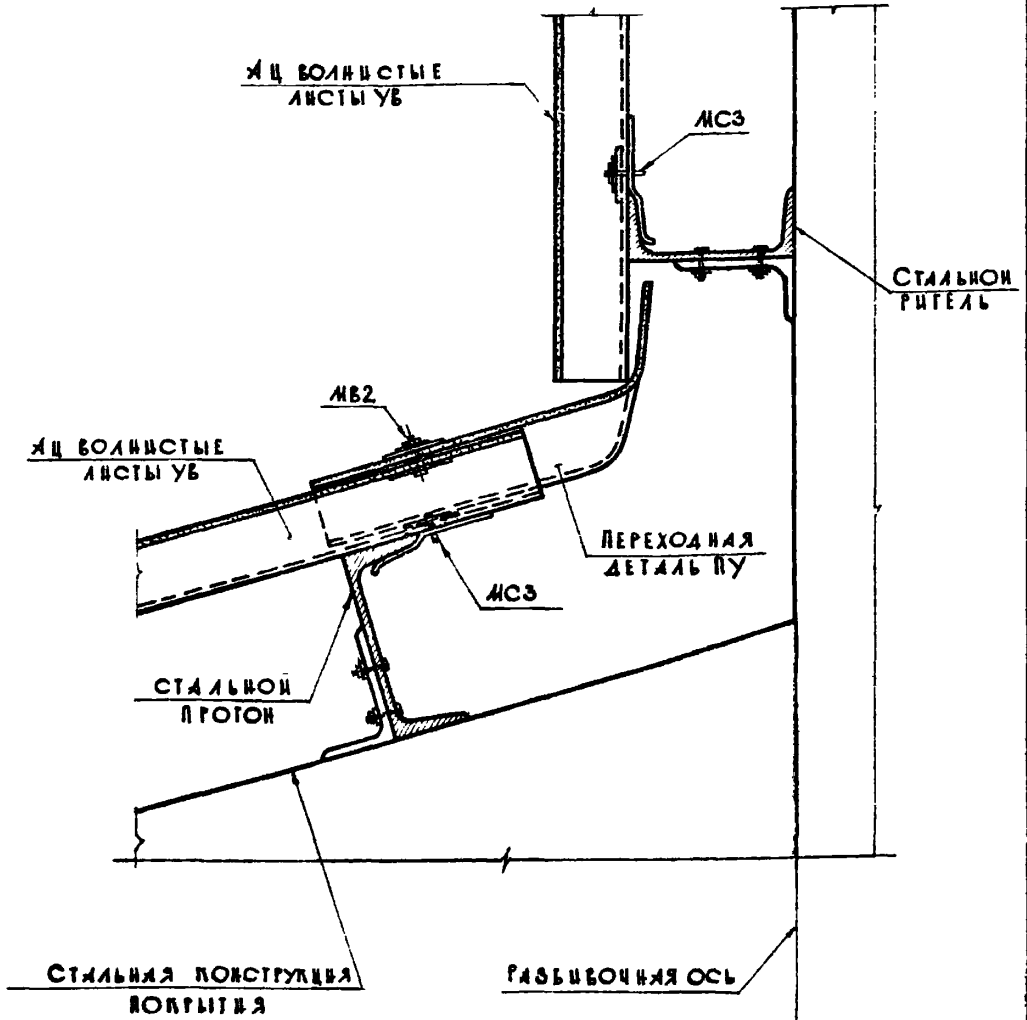
ДЕТАЛИ ПОКРЫТИЙ ИЗ АСБЕСТОЦЕМЕНТНЫХ ВОЛНИСТЫХ
ЛИСТОВ ПО СТАЛЬНЫМ ПРОГОНАМСЕРИЯ
2.460-13

1974

Вид 1-1 ДЕТАЛЬ П1 ДЛЯ ЛИСТОВ ВУ

Выпуск
—Лист
17

13188 27



12

ГАНКИН
ГУНИНОВА
ПРОКУРАКОВА
ДРОЗДОВА
ЗЫКОВА

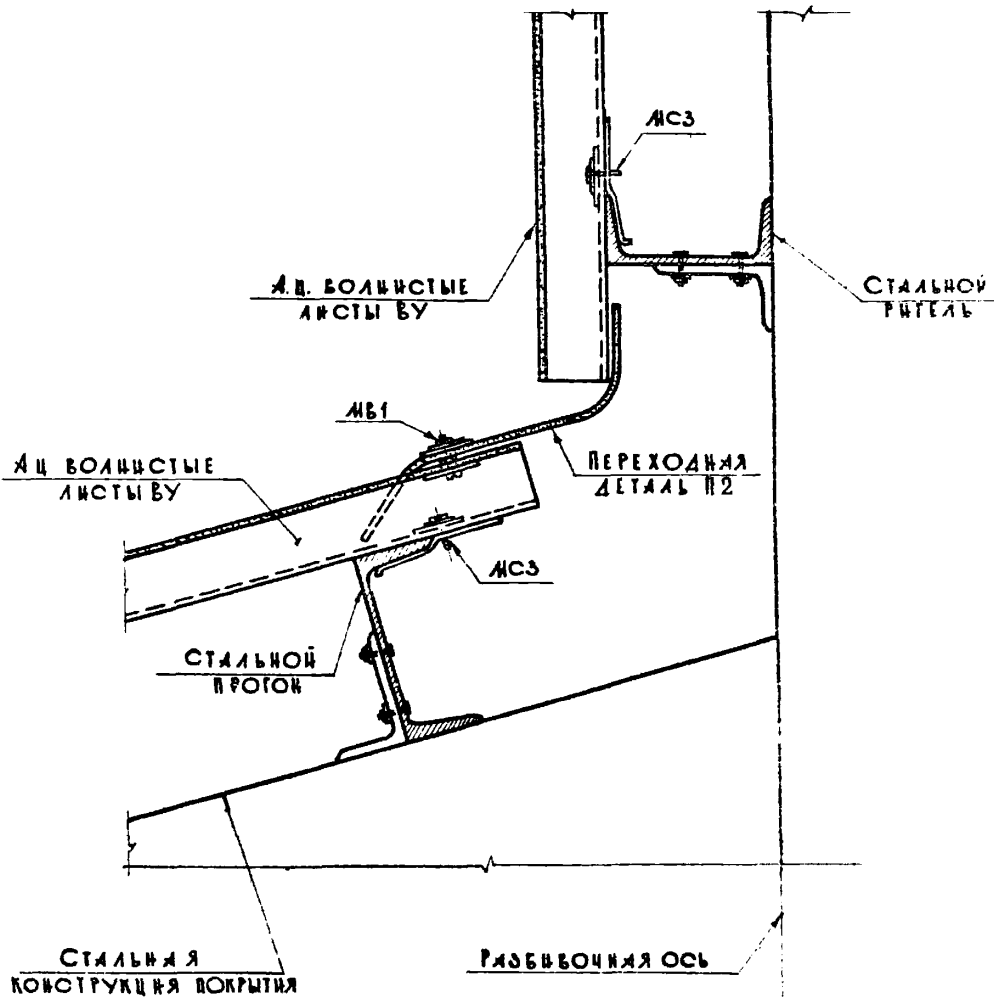
С.М.С.К.В.А.

РУКОВОДИТЕЛЬ
ИЗУЩ. ПРОЕКТА
РУК. ГРУППЫ
СТ. ИНЖЕНЕР
ИНЖЕНЕР

ГОСТРОЙ СССР
ЦНИПРОМЗДАНИЙ
С.М.С.К.В.А.

ТДА	ДЕТАЛИ ПОКРЫТИЙ ИЗ АСБЕСТОЦЕМЕНТНЫХ ВОЛНИСТЫХ ЛИСТОВ ПО СТАЛЬНЫМ ПРОГОНАМ	СЕРИЯ 2.460-13
	1974	ДЕТАЛЬ 12. ПРИМЫКАНИЕ СКАТА ПОКРЫТИЯ ИЗ ЛИСТОВ УВ К СТЕНЕ

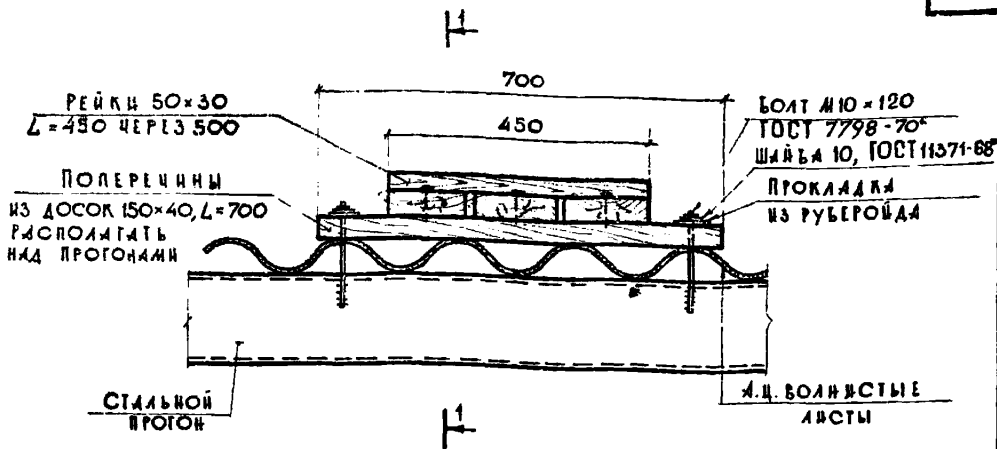
13188 28



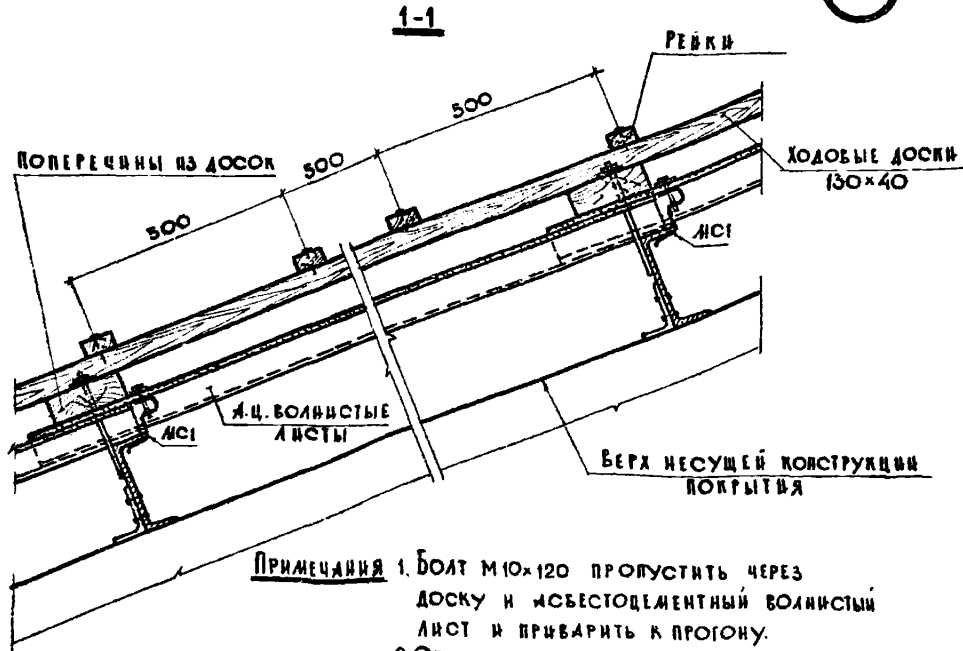
13

ТДА	ДЕТАЛИ ПОКРЫТИЙ ИЗ АСБЕСТОЦЕМЕНТНЫХ ВОЛНИСТЫХ ЛИСТОВ ПО СТАЛЬНЫМ ПРОГОНАМ	СЕРИЯ 2.460-13	
	1974	ДЕТАЛЬ 13. ПРИМЫКАНИЕ СКАТА ПОКРЫТИЯ ИЗ ЛИСТОВ ВУКСТЕНЕ	ВЫПУСК — ЛИСТ 19

13/88 29



14



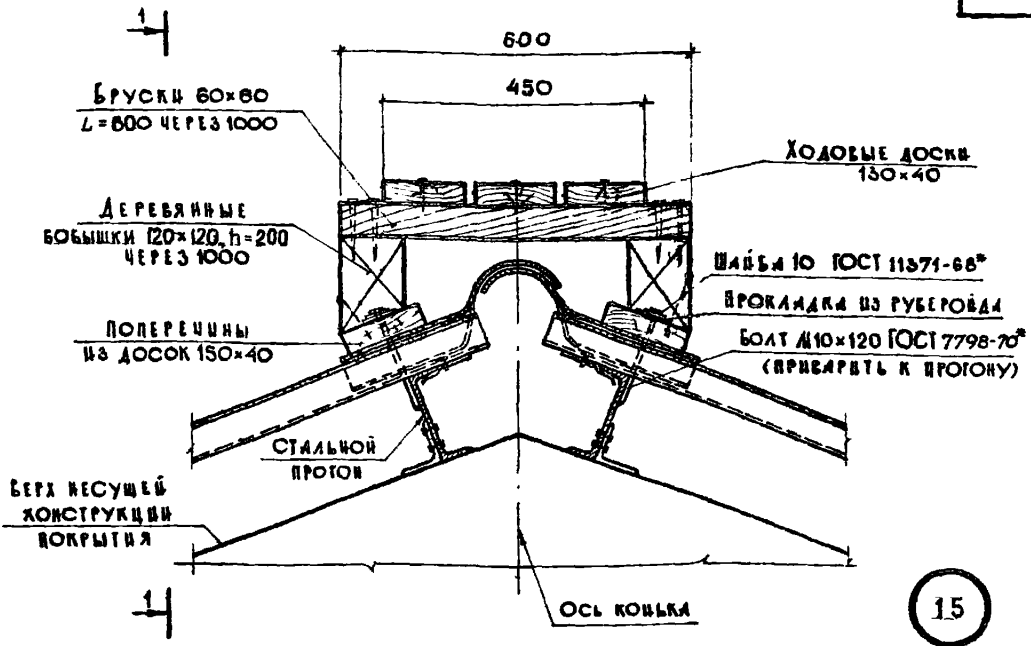
ПРИМЕЧАНИЯ

1. Болт М10x120 пропустить через доску и асбестоцементный волнистый лист и приварить к прогону.
2. Отверстия в а.ц. листах должны просверливаться; диаметр отверстий на 2-3 мм должен превышать диаметр проходящего через них болта.

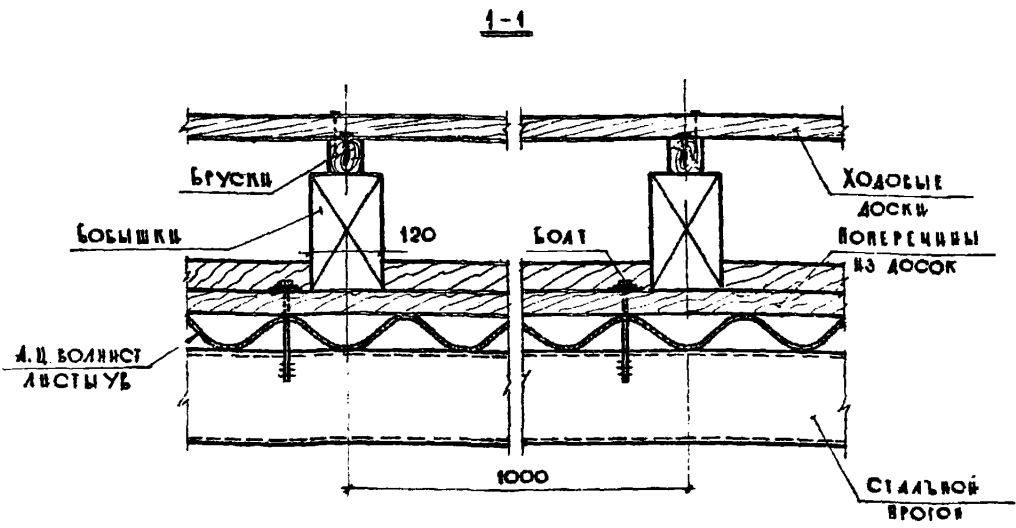
ГОСТ РОЙ СССР ЦНИПРОМЗДАНИИ Г. МОСКВА	РУКОВОДИТЕЛЬ	С.И. ШИШОВ
	ГЛАВ. ИНЖ. ПРОЕКТА	Г.И. КУЗНЕЦОВ
	РУК. ГРУППЫ	М.А. МАКОВИЧ
	СТ. ИНЖЕНЕР	В.А. КОЗЛОВ
ИНЖЕНЕР	В.А. КОЗЛОВ	ЗНАКОБ

ТДА	ДЕТАЛИ ПОКРЫТИЙ ИЗ АСБЕСТОЦЕМЕНТНЫХ ВОЛНИСТЫХ ЛИСТОВ ПО СТАЛЬНЫМ ПРОГОНАМ	СЕРИЯ 2.460-13	
	1974	ДЕТАЛЬ 14. РАБОЧИЙ ХОД ПОСАДУ ПОКРЫТИЯ	ВЫПУСК — ЛИСТ 20

13188 30



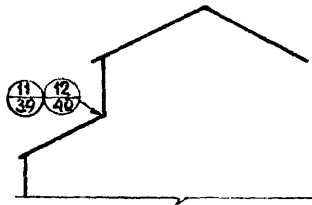
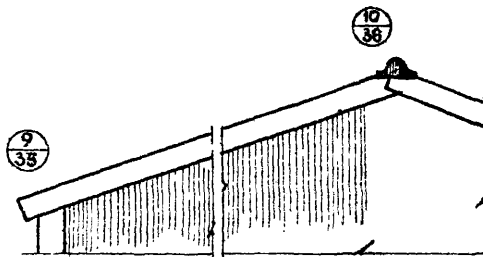
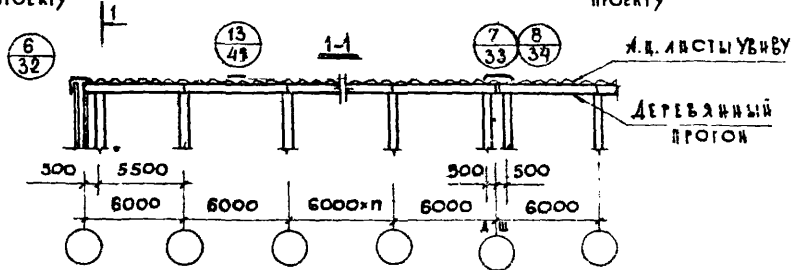
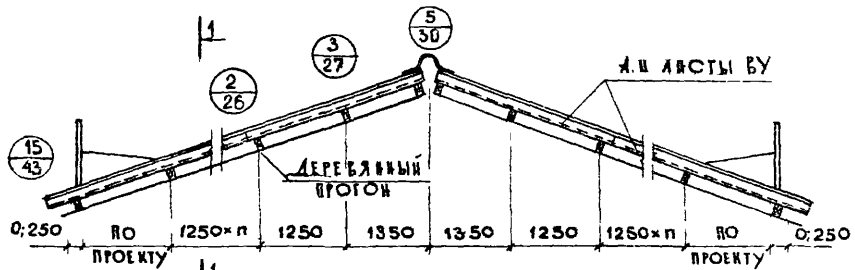
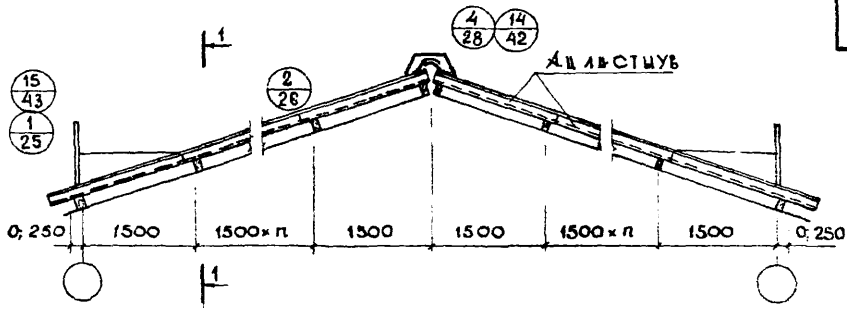
15



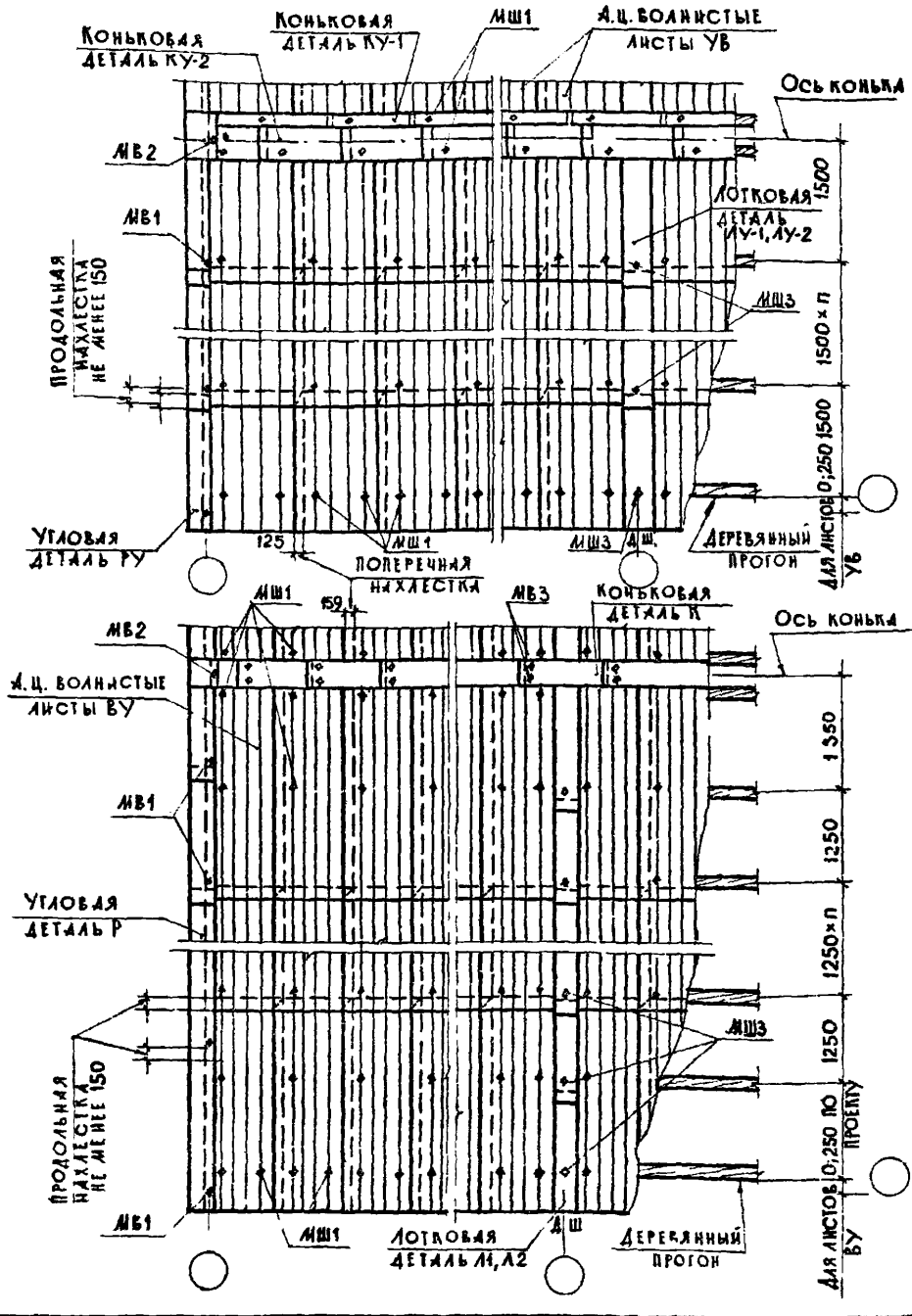
ПРИМЕЧАНИЕ: ОТВЕРСТИЯ В А.Ц. ЛИСТАХ ДОЛЖНЫ ПРОСВЕРЛИВАТЬСЯ; ДИАМЕТР ОТВ. НА 2-3мм ДОЛЖЕН ПРЕВЫШАТЬ ДИАМЕТР ПРОХОДЯЩЕГО ЧЕРЕЗ НИХ БОЛТА

ТДА	ДЕТАЛИ ПОКРЫТИЙ ИЗ АСБЕСТОЦЕМЕНТНЫХ ВОЛНИСТЫХ ЛИСТОВ ПО СТАЛЬНЫМ ПРОГОНАМ	СЕРИЯ 2.460-13	
	1974	ДЕТАЛЬ 15. РАБОЧИЙ КОД ВДОЛЬ КОНЫКА	ВЫПУСК — ЛИСТ 21

13188 31



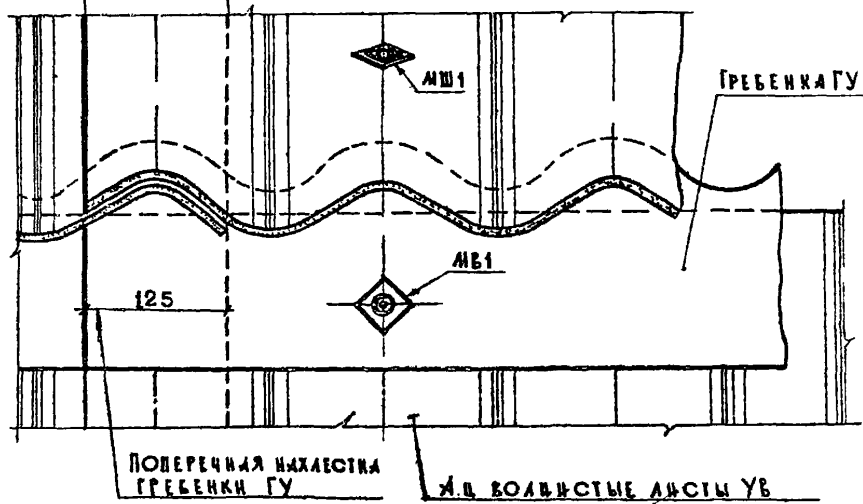
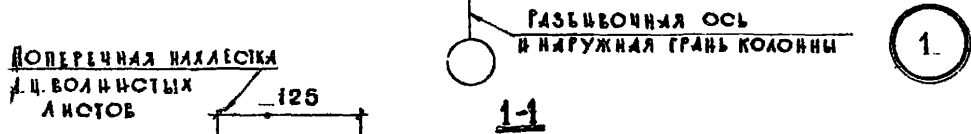
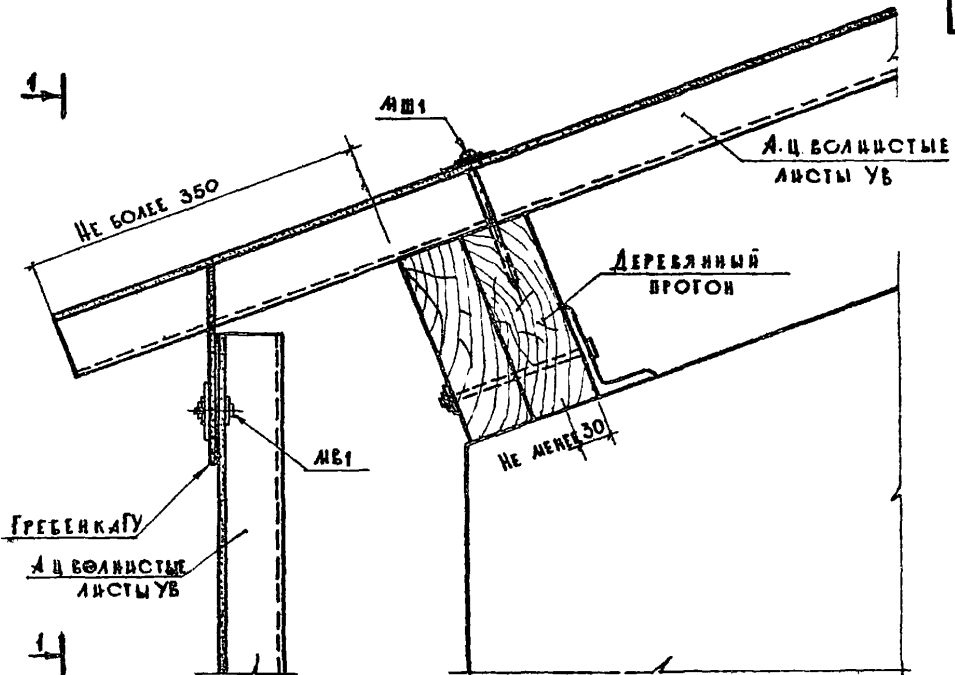
ТД	ДЕТАЛИ ПОКРЫТИЙ ИЗ АСБЕСТОЦЕМЕНТНЫХ ВОЛНИСТЫХ ЛИСТОВ ПО ДЕРЕВЯННЫМ ПРОГОНАМ	СЕРИЯ 2.460-13	
	МАРКЕТИНГОВЫЕ СХЕМЫ ПОКРЫТИЙ	ВЫПУСК —	ЛИСТ 23



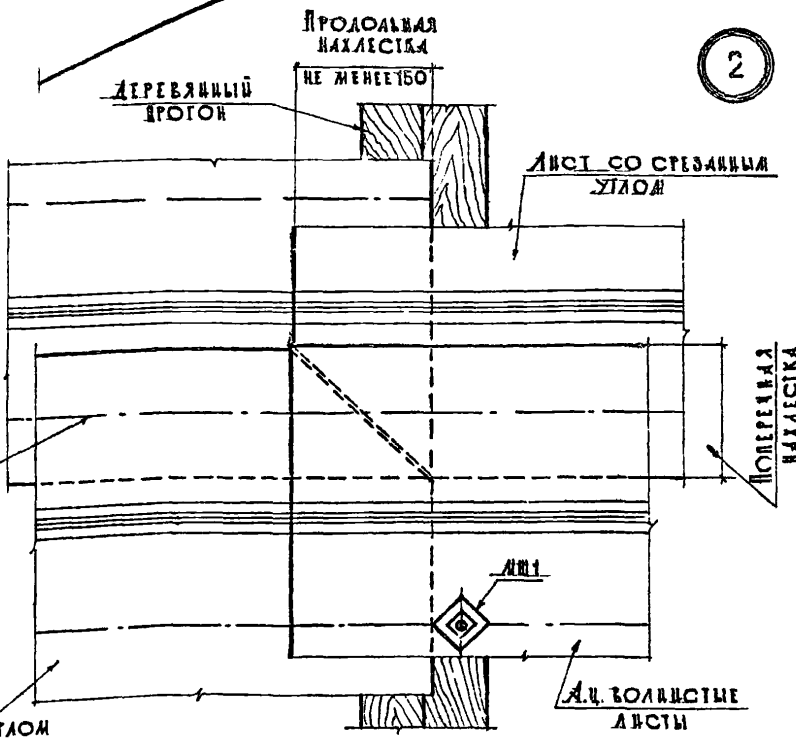
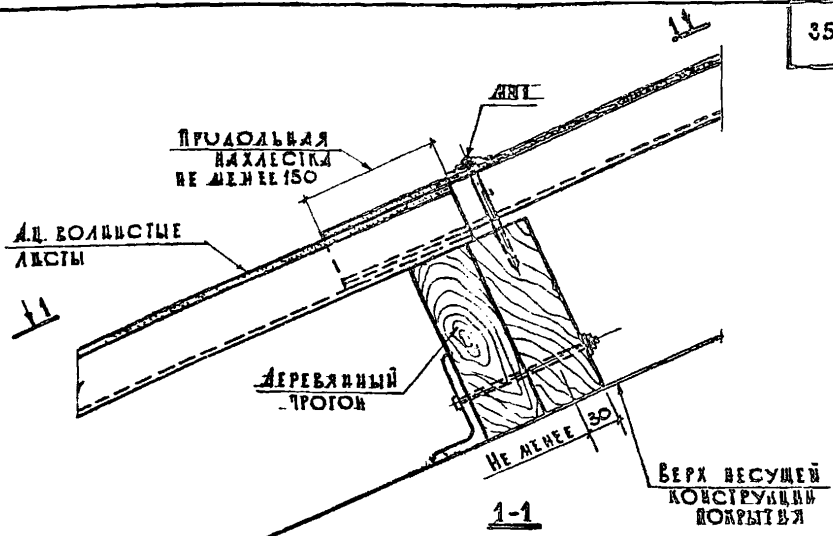
ГОССТРОЙ СССР ЦЕНТРОПРОЕКТЗДАНИИ г. МОСКВА	РУК. ОБЛАДА Г. И. ШИЖАНОВ	ЛИСТЫ Г. И. ШИЖАНОВ
	ГЛАВ. ПРОЕКТА В. П. ПЕТРОВ	ПРОСЛУШАЮЩИЙ В. П. ПЕТРОВ
	РУК. ГРУППЫ С. П. НИЖИЧЕР	ДРОЗДОВА З. И. КОБА
	ИНЖЕНЕР И. П. НИЖИЧЕР	ЗЫКОВА

ТДА 1974	ДЕТАЛИ ПОКРЫТИЙ ИЗ АСБЕСТОЦЕМЕНТНЫХ ВОЛНИСТЫХ ЛИСТОВ ПО ДЕРЕВЯННЫМ ПРОГОНАМ	СЕРИЯ 2.460-13
	СХЕМЫ РАЗВЕРКИ ПРОГОНОВ, РАСКЛАДКИ ЛИСТОВ И УСТАНОВКИ КРЕПЛЕНИЙ.	ВЫПУСК — ЛИСТ — 24

19188 34



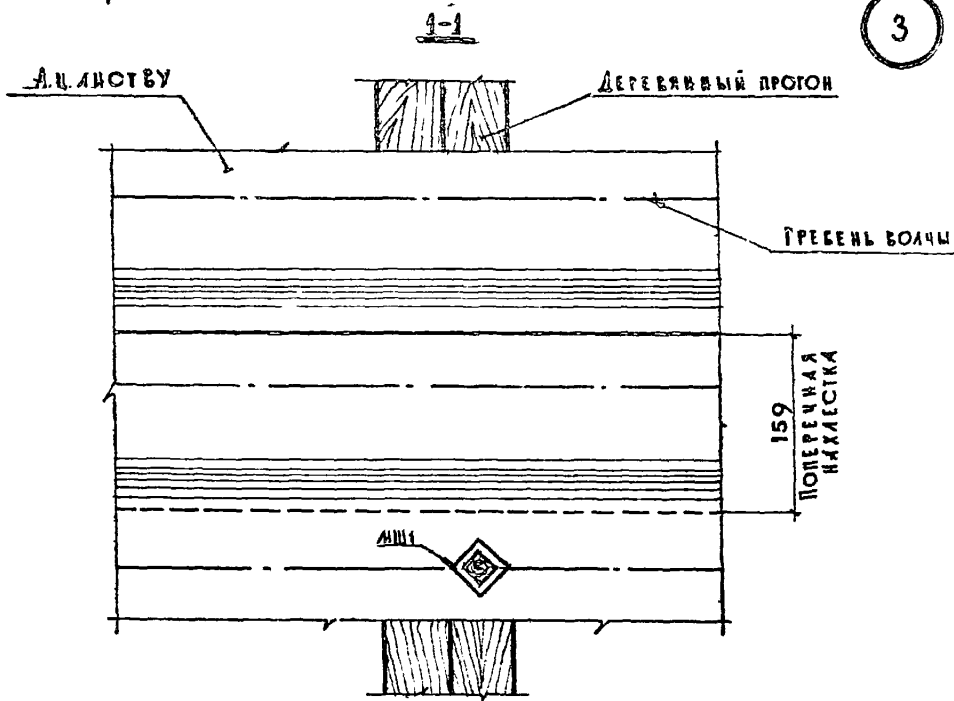
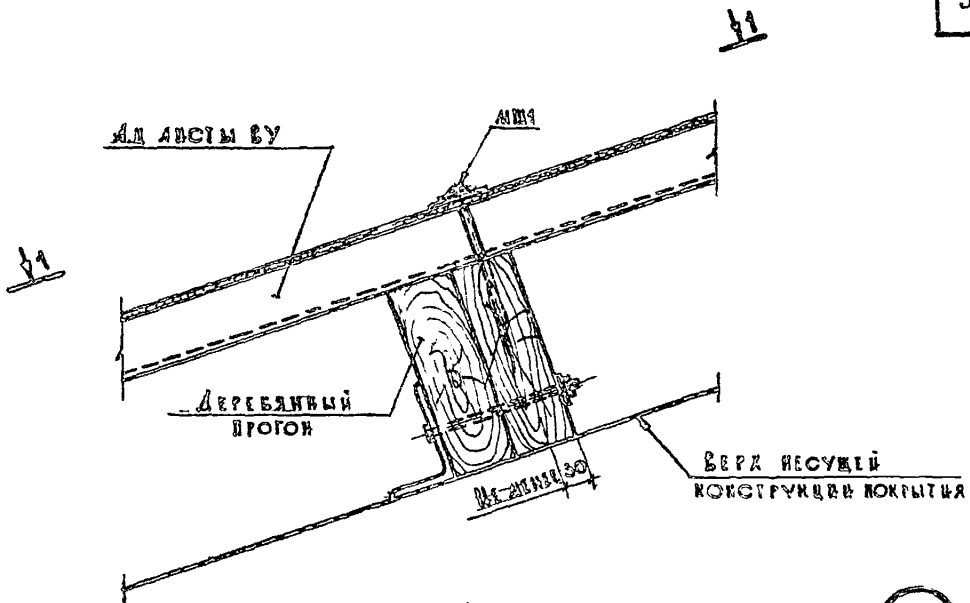
ТДА	ДЕТАЛИ ПОКРЫТИЙ ИЗ АСБЕСТОЦЕМЕНТНЫХ ВОЛНИСТЫХ ЛИСТОВ ПО ДЕРЕВЯННЫМ ПРОГОНАМ	СЕРИЯ 2.460-13	
	ДЕТАЛЬ 1. КАРНИЗ ИЗ ЛИСТОВ УВ	ВЫПУСК —	ЛИСТ 25



ГОССТРОИ СССР ЦЕНТРОПРОЕКТАНИИ Г МОСКВА	УИР. ОУДЕЛА	Степанов
	СА. ИНЖ. ПРОЕКТА	Гуляков
	РИК. ГРУППЫ	Проскуракова
	СТ. ИНЖЕНЕР	Дробаова
	ИНЖЕНЕР	Зыкова

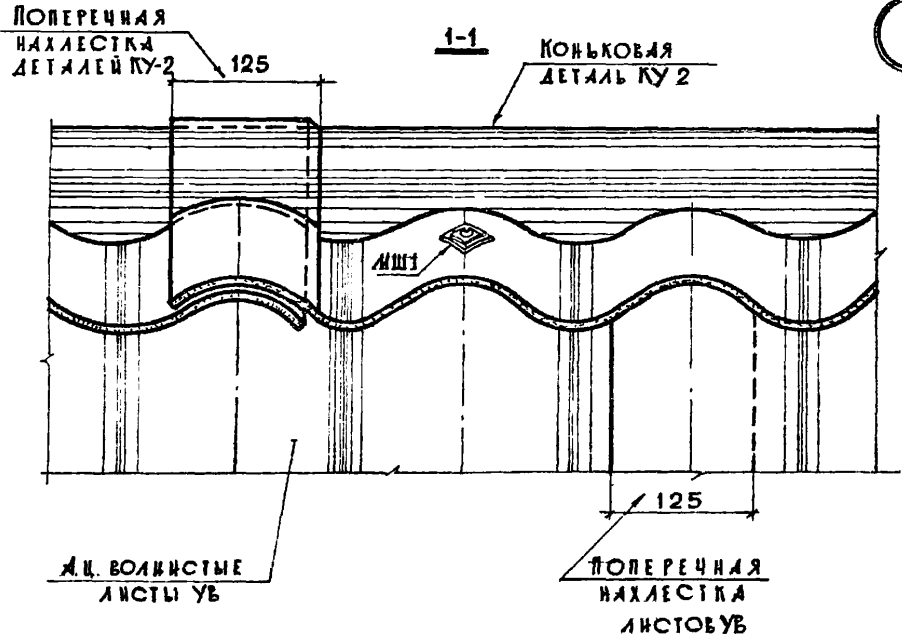
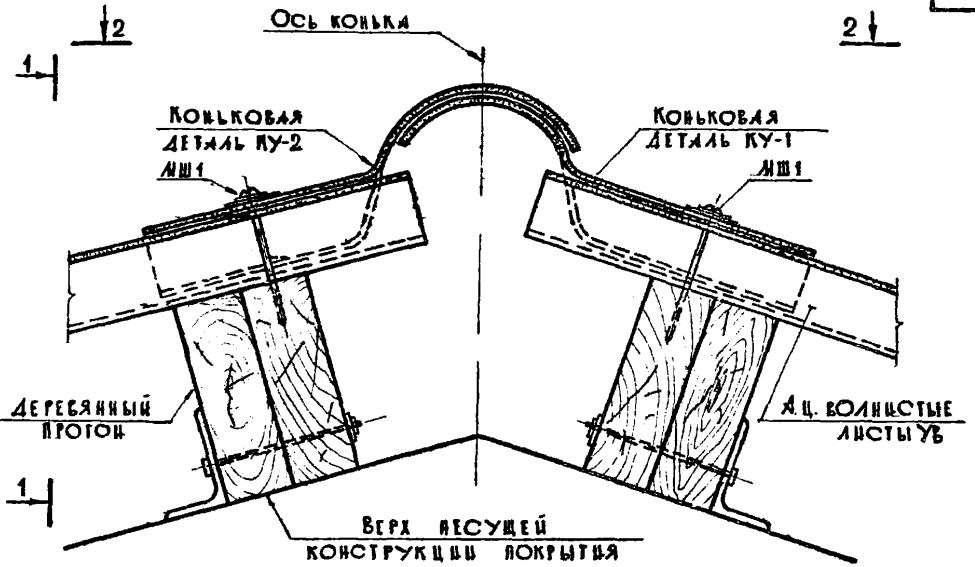
ТДА	ДЕШАИ ПОКРЫТИЙ ИЗ АСБЕСТОЦЕМЕННЫХ ВОЛНИСТЫХ ЛИСТОВ ПО ДЕРЕВЯННЫМ ПРОГОНАМ	СЕРИЯ 2.460-13	
	1974	ДЕШАИ 2. КРЕПЛЕНИЕ ЛИСТОВ УБ И БУ К ДЕРЕВЯННЫМ ПРОГОНАМ	Выпуск — Лист 26

13188 36



ТДА	ДЕТАЛИ ПОКРЫТИЙ ИЗ АСБЕСТОЦЕМЕНТНЫХ ВОЛНИСТЫХ ЛИСТОВ ПО ДЕРЕВЯННЫМ ПРОГОНАМ	Серия 2.460-13	
		Выпуск -	Лист 27
1974	ДЕТАЛЬ 3. КРЕПЛЕНИЕ ЛИСТОВ ВУ К ПРОМЕЖУТОЧНОМУ ДЕРЕВЯННОМУ ПРОГОНУ		

13188 37



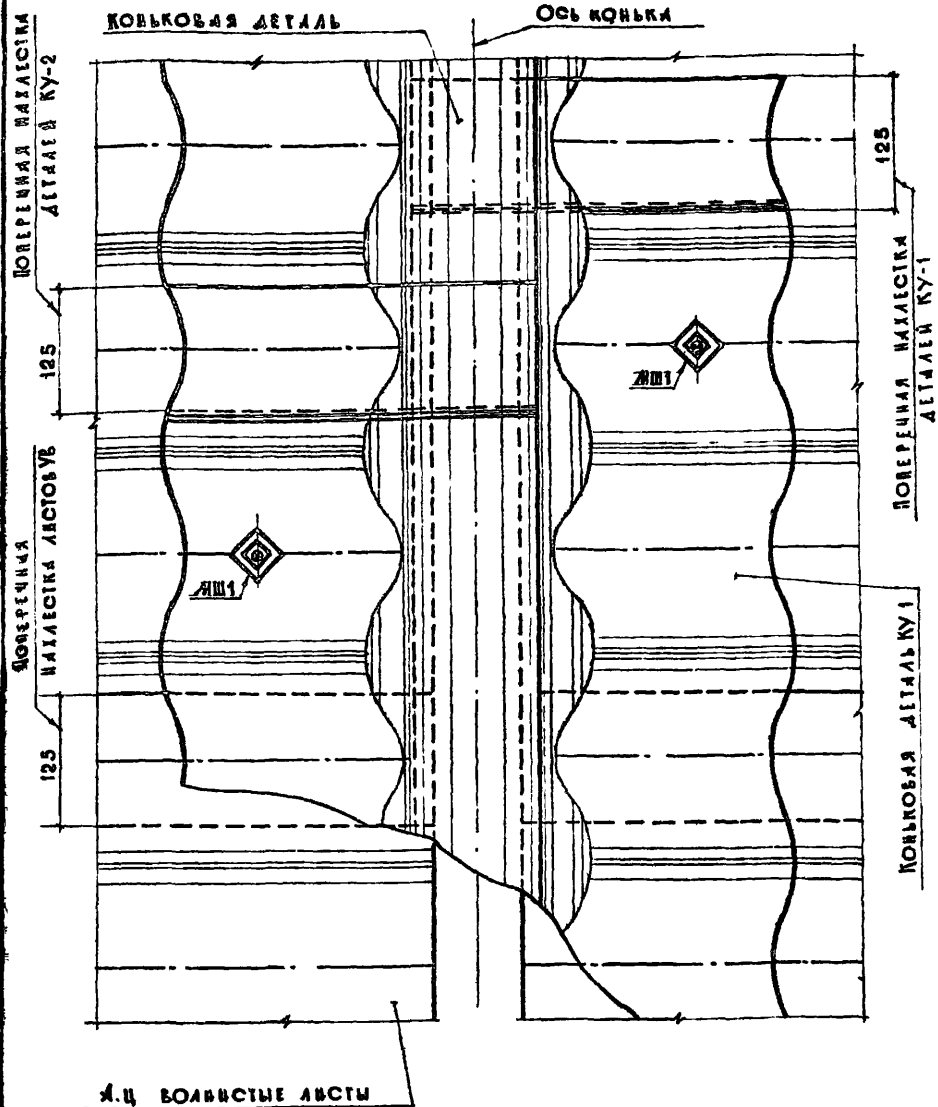
4

ГОСТ РОИ СССР ШИПРОМЗДАНИИ Г. МОСКВА	РУКОВОДИТЕЛЬ	ТАШКИН
	СА. ВЕН. ПРОЕКТА	ГУТИЦОВА
	РУК. ГРУППЫ	ПРОСкуракова
	СР. ВЫКОНЕР	АРОЗДОБА
ИЗДАТЕЛЬ	ИЗДАТЕЛЬ	ВЫКОВА

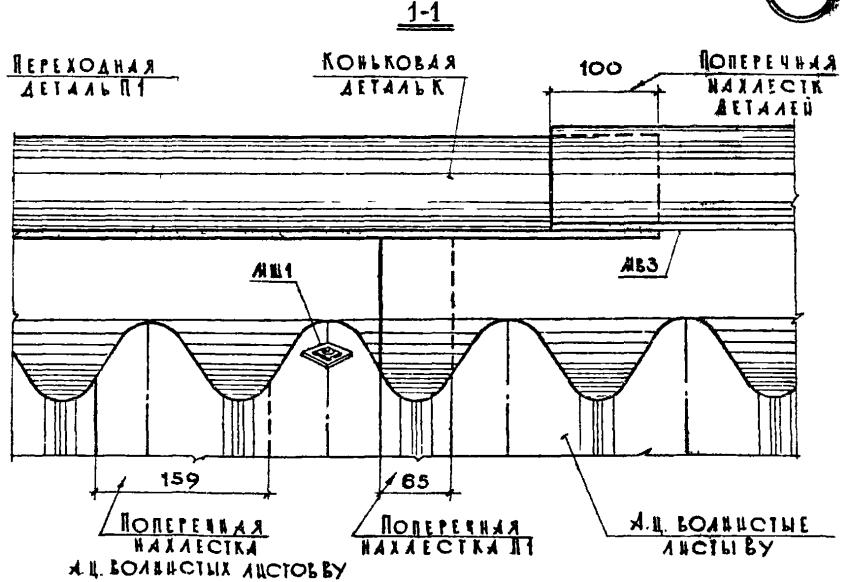
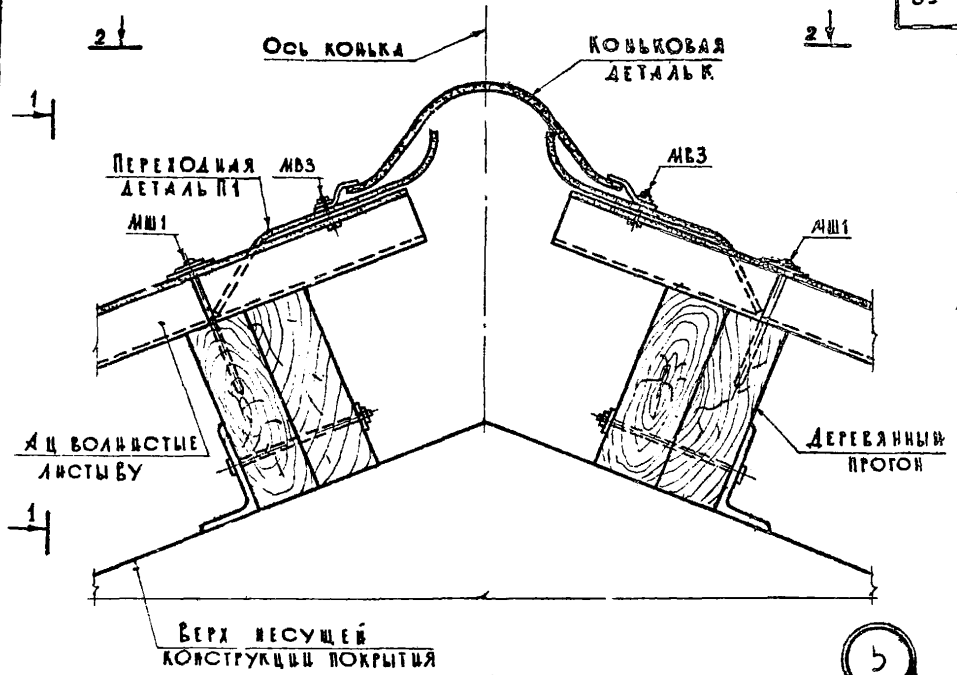
ТДА	ДЕТАЛИ ПОКРЫТИЙ ИЗ АСБЕСТОЦЕМЕНТНЫХ ВОЛНИСТЫХ ЛИСТОВ ПО ДЕРЕВЯННЫМ ПРОГОНАМ	СЕРИЯ 2.460-13
	1974	ДЕТАЛЬ 4. КОНЕК ПОКРЫТИЯ ИЗ ЛИСТОВ УБ
		ВЫПУСК — ЛИСТ 28

18188 38

2-2



ТМЛ	ДЕТАЛИ ПОКРЫТИЙ ИЗ АСБЕСТОЦЕМЕНТНЫХ ВОЛНИСТЫХ ЛИСТОВ ПО ДЕРЕВЯННЫМ ПРОГОНАМ	СЕРИЯ 2.460-13
	Вид 2-2 ДЕТАЛИ 4	ВЫПУСК - ЛИСТ 29

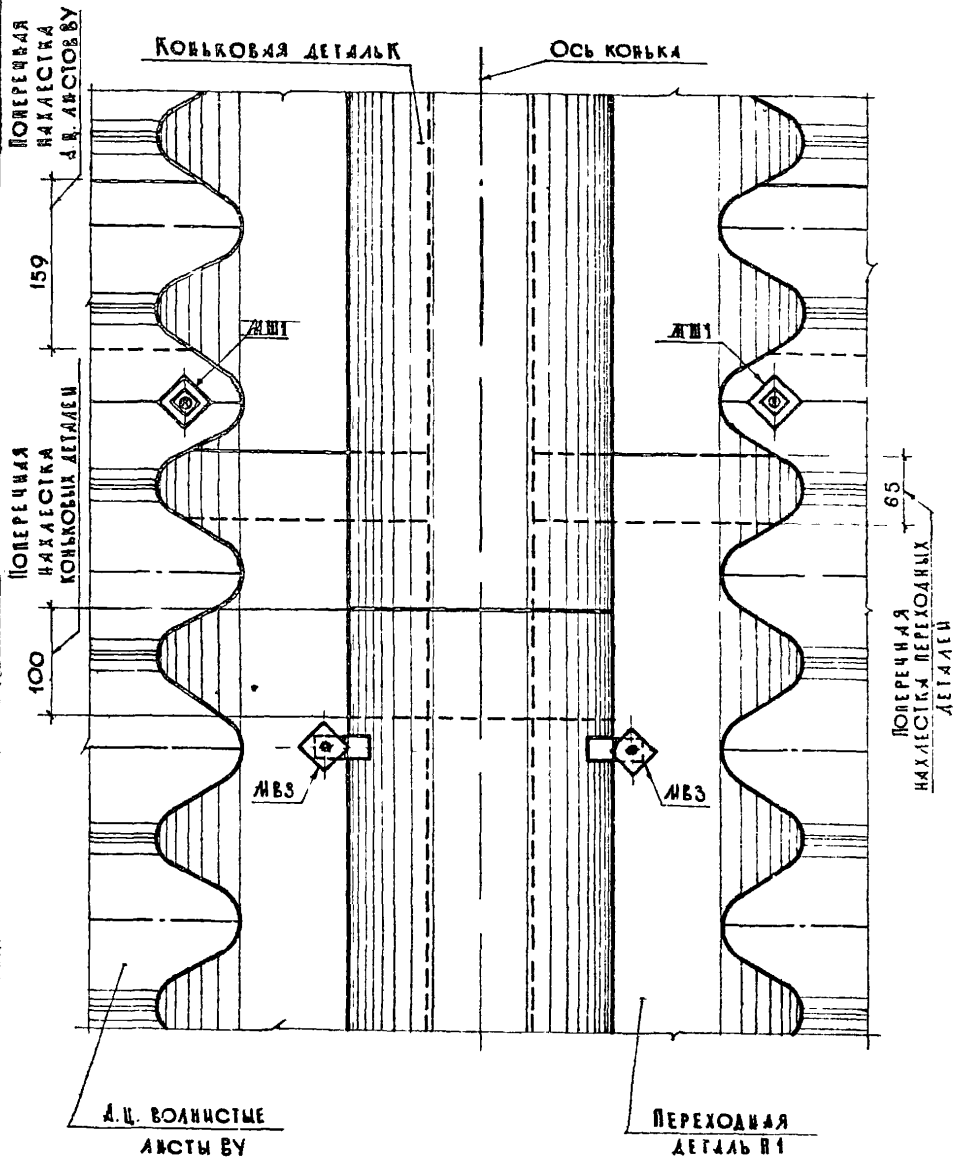


ГОССТРОЙ СССР ЦЕНТРАЛЬНО-УСАДНИЙ ПРОЕКТИРОВАНИЙ ИНЖЕНЕРНО-ПРОЕКТИРОВАЛЬНЫЙ ИНСТИТУТ Г. МОСКВА	РУК. ОТДЕЛА	ГАНКИН
	СА. ИНЖ. ПРОЕКТА	ГУТНИКОВА
	РУК. ГРУППЫ	ПРОКУРКОВА
	СТ. ИНЖЕНЕР	ДРОЗДОВА
	ИНЖЕНЕР	ЗЫКОВА
		<i>Селиванов</i>
		<i>Селиванов</i>
		<i>Ворошилов</i>
		<i>Ворошилов</i>

ТДА	ДЕТАЛИ ПOKPЫТИЯ ИЗ АСБЕСТОЦЕМЕНТНЫХ ВОЛНИСТЫХ ЛИСТОВ ПО ДЕРЕВЯННЫМ ПРОГОНАМ	СЕРИЯ 2.460-13
	1974	ДЕТАЛЬ 5. КОЖЕК ПОКРЫТИЯ ИЗ ЛИСТОВ БУ

13188 40

2-2



ТДА

ДЕТАЛИ ПОКРЫТИЙ ИЗ АСБЕСТОЦЕМЕНТНЫХ ВОЛНИСТЫХ ЛИСТОВ ПО ДЕРЕВЯННЫМ ПРОГОНАМ

СЕРИЯ
2460-13

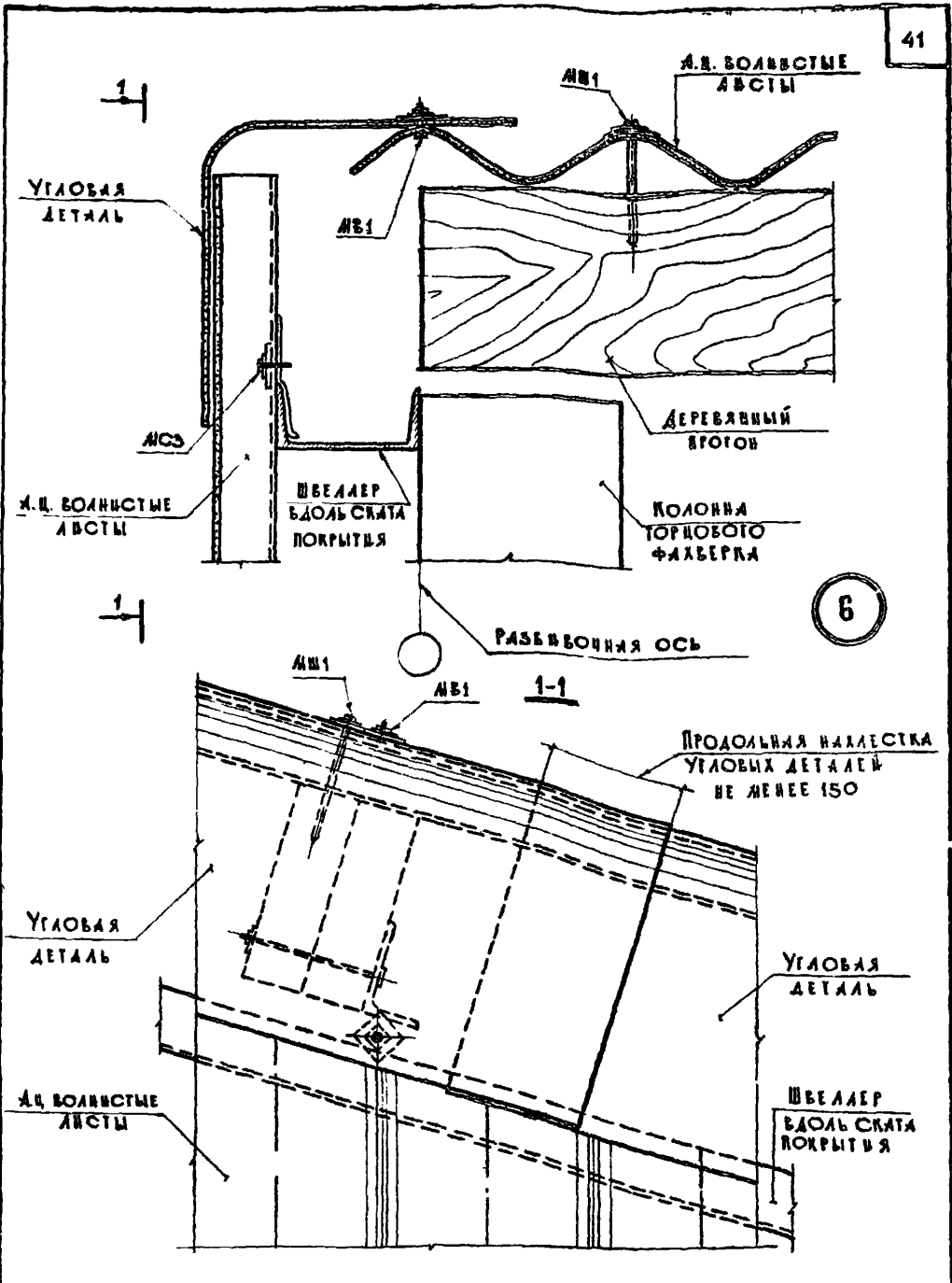
1974

ВИА 2-2 ДЕТАЛИ 5

ВЫПУСК
—

ЛИСТ
31

13188 41

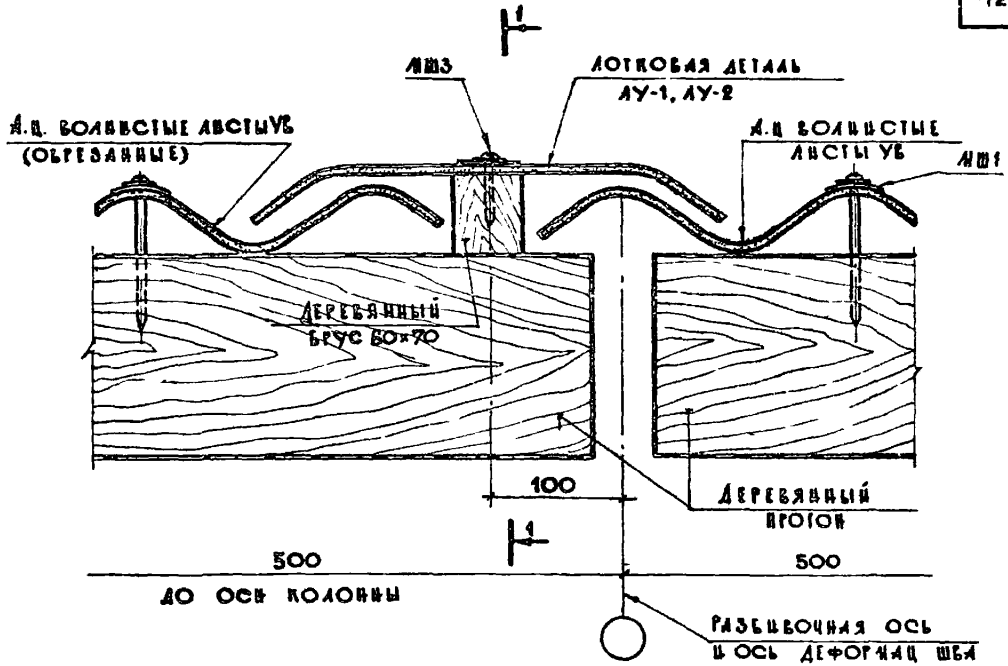


6

ГОССТРОЙ СССР ЦЕНТРОПРОМЗАДАНИИ Г. МОСКВА	УКЛОДЕЛА	ГАРКЕН
	СА. ВК. ПРОЕКТА	ЛУТЦАНОВА
	РУЛ. ТРУПЫ	ПРОКУРАКОВА
	СТ. ИНЖЕНЕР	АРОСЛАВА ЗЫКОВА

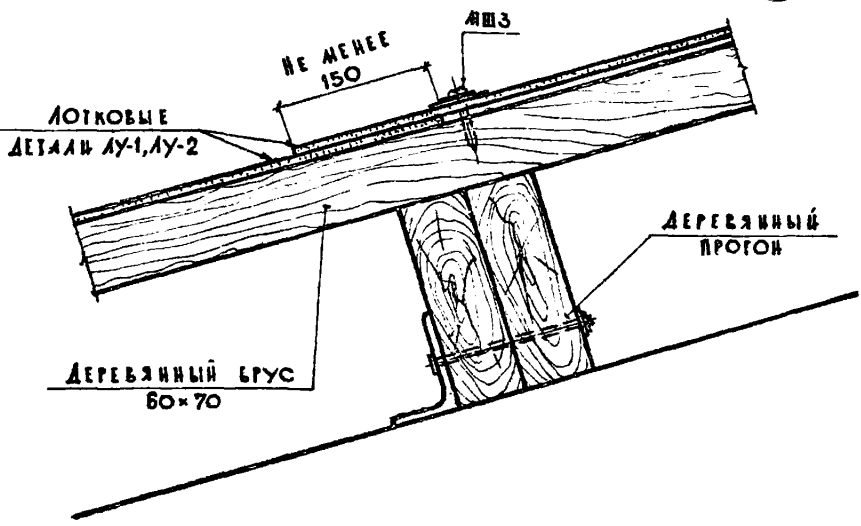
ТДА	ДЕТАЛЬ ПОКРЫТИЯ ИЗ АСБЕСТОЦЕМЕНТНЫХ ВОЛНИСТЫХ ЛИСТОВ ПО ДЕРЕВЯННЫМ ВЛОТОНАМ	СЕРИЯ 2.460-13
	1974	ДЕТАЛЬ 6. ПРИМЫКАНИЕ СКАТА ПОКРЫТИЯ ШАНСОВ У В И БУ КТОРЦОВОЙ СТЕНЕ.

13188 42



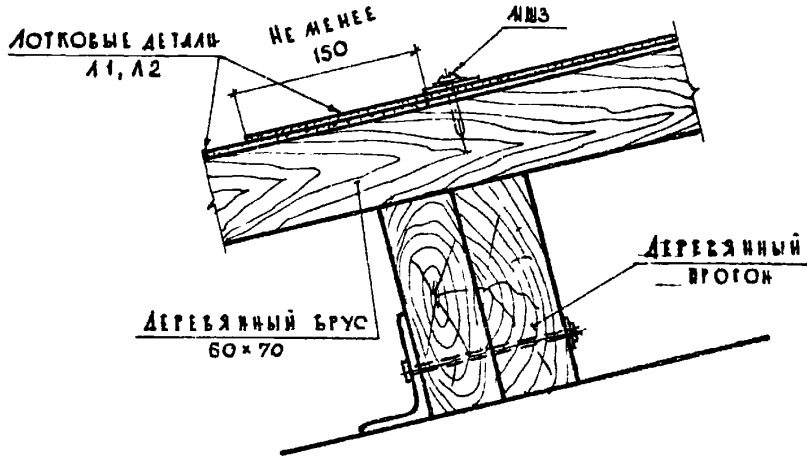
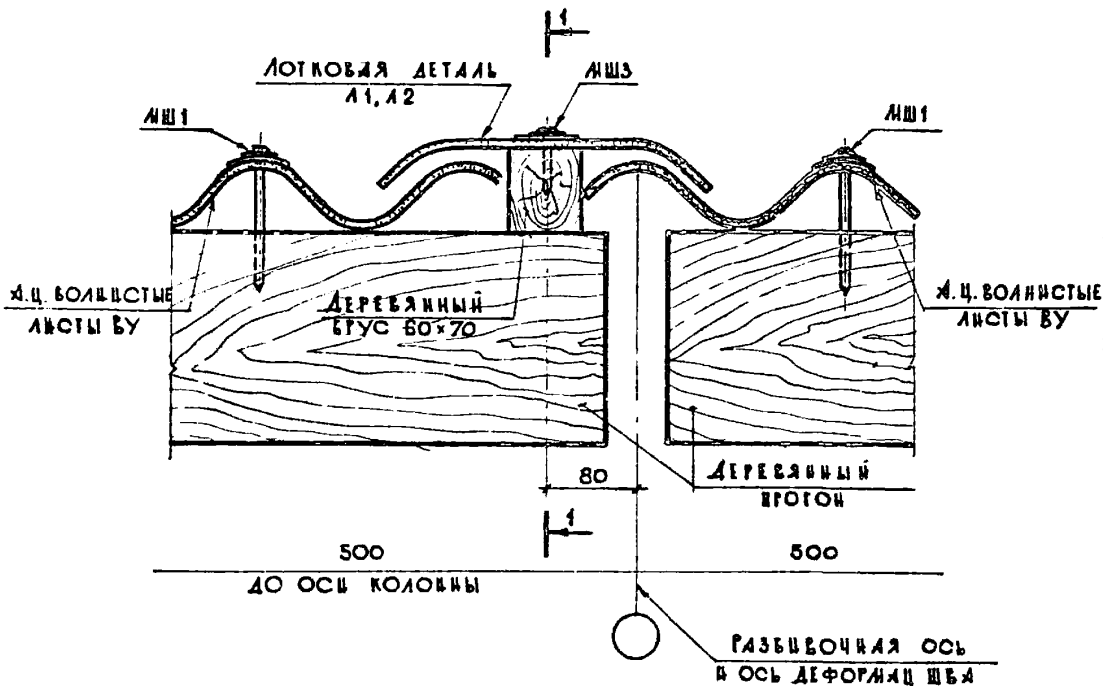
1-1

7



ТДА	ДЕТАЛИ ПОКРЫТИЙ ИЗ АСБЕСТОЦЕМЕНТНЫХ БОЛШЕШТЕ ЛАСТОВ ПО ДЕРЕВЯННЫМ ПРОГОНАМ	СЕРИЯ 2.460-13	
	1974	ДЕТАЛЬ 7. ДЕФОРМАЦИОННЫЙ ШОВ В ПОКРЫТИИ ИЗ ЛАСТОВ УВ	ВЫПУСК — ЛИСТ 33

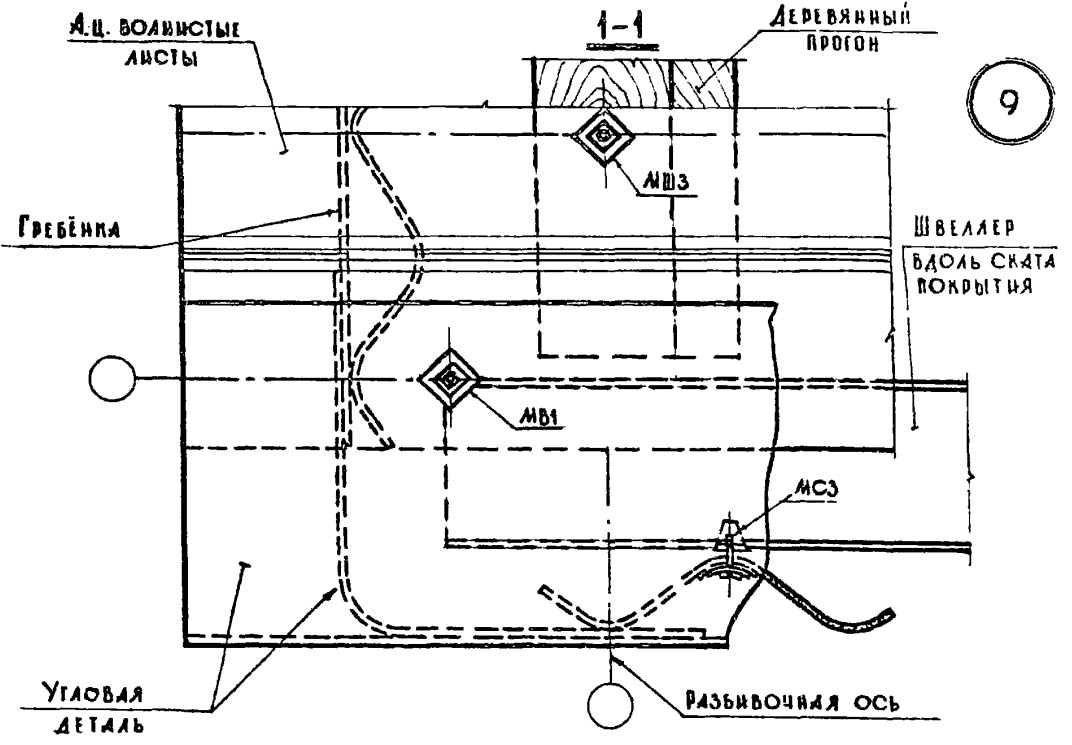
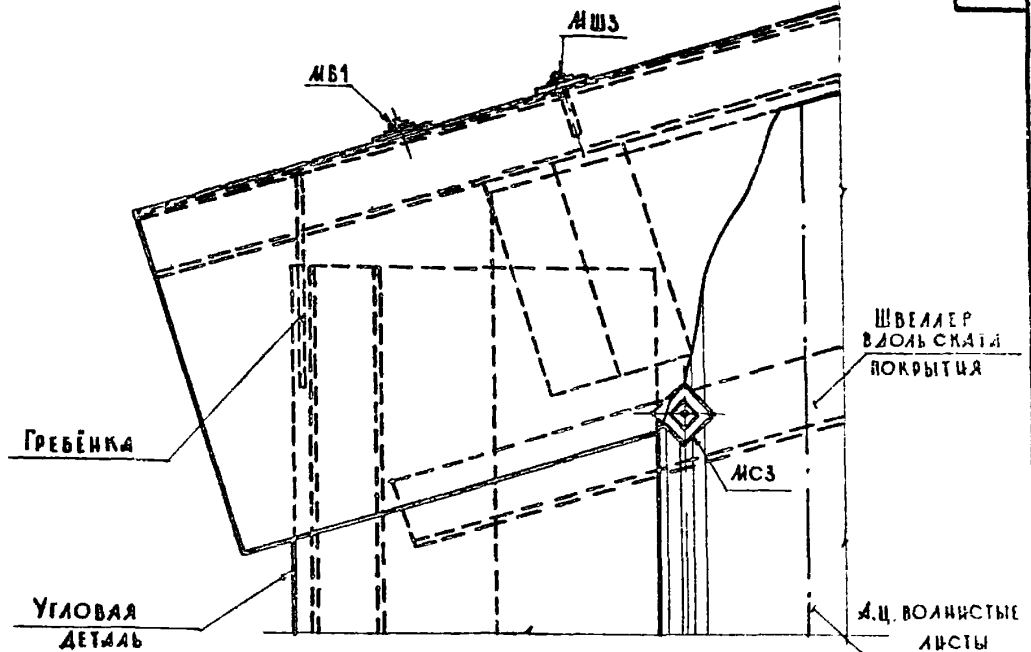
13188 43



ТАШКИ	ТАШКИ
ГУТЦКОБА	ГУТЦКОБА
ПРОСКУРАКОВА	ПРОСКУРАКОВА
АРОЗЛОВА	АРОЗЛОВА
ЗЫКОВА	ЗЫКОВА
РУК. ОТДЕЛА	<i>Сиселин</i>
ТАШКИ	<i>Сиселин</i>
РУК. ГРУППЫ	<i>Сиселин</i>
С.И. ИНЖЕНЕР	<i>Сиселин</i>
ИНЖЕНЕР	<i>Сиселин</i>

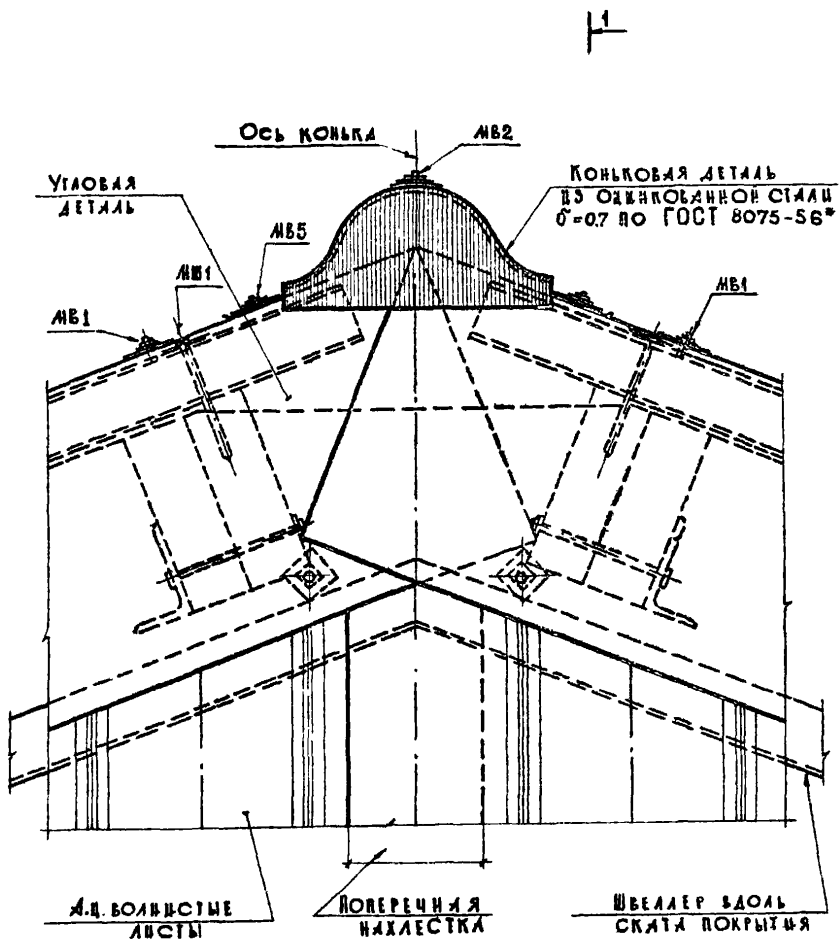
ГОССТРОЙ СССР
ЦНИИПРОМ "ЗДАНИИ"
 Г. МОСКВА

ТДА	ДЕТАЛИ ПОКРЫТИЙ ИЗ АСБЕСТОЦЕМЕНТНЫХ ВОЛНИСТЫХ ЛИСТОВ ПО ДЕРЕВЯННЫМ ПРОГОНАМ	СЕРИЯ 2.460-13	
	1974	ДЕТАЛЬ 8. ДЕФОРМАЦИОННЫЙ ШОВ В ПОКРЫТИИ ИЗ ЛИСТОВ БУ	Выпуск - Лист 34



ГДА	ДЕТАЛИ ПОКРЫТИЙ ИЗ АСБЕСТОЦЕМЕНТНЫХ ВОЛНИСТЫХ ЛИСТОВ ПО ДЕРЕВЯННЫМ ПРОГОНАМ	СЕРИЯ 2.460-13	
	ДЕТАЛЬ 9. ПРИМЫКАНИЕ КАРНИЗА ПОКРЫТИЯ ИЗ ЛИСТОВ УВ И ВУ К ТОРЦОВОЙ СТЕНЕ	ВЫПУСК —	ЛИСТ 35

13188 45



ГЛАВКА	ТАШКЕНТ
ТУШКОВА	ТУШКОВА
ПРОКУРАТОВА	ПРОКУРАТОВА
ПРОСЯКОВА	ПРОСЯКОВА
ЗЫКОВА	ЗЫКОВА
ГЛАВКА	ТАШКЕНТ
ТУШКОВА	ТУШКОВА
ПРОКУРАТОВА	ПРОКУРАТОВА
ПРОСЯКОВА	ПРОСЯКОВА
ЗЫКОВА	ЗЫКОВА
ГЛАВКА	ТАШКЕНТ
ТУШКОВА	ТУШКОВА
ПРОКУРАТОВА	ПРОКУРАТОВА
ПРОСЯКОВА	ПРОСЯКОВА
ЗЫКОВА	ЗЫКОВА

ГОССТРОЙ СССР
 ЦЕНТРОПРОЕКТДИЗАЙН
 Г. МОСКВА

ТДА

ДЕТАЛИ ПОКРЫТИЙ ИЗ АСБЕСТОЦЕМЕНТНЫХ
 ВОЛНИСТЫХ ЛИСТОВ ПО ДЕРЕВЯНЫМ ПРОТОНАМ

СЕРИЯ
 2.460-13

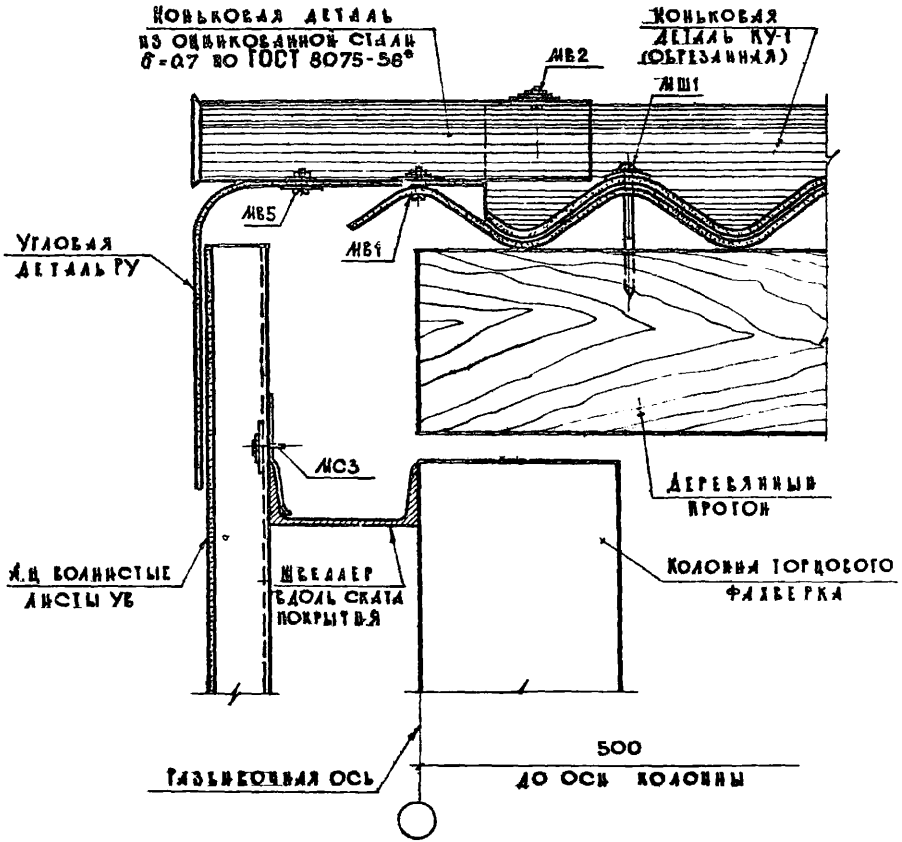
1974

ДЕТАЛЬ 10. ПРИМЫКАНИЕ КОНЬКА ПОКРЫТИЯ ИЗ ЛИСТОВ
 УВ И ВУ К ТОРЦОВОЙ СТЕНЕ

Выпуск
 - АИСТ
 36

13188 46

1-1



ТДА	ДЕТАЛИ ПОКРЫТИЙ ИЗ АСБЕСТОЦЕМЕНТНЫХ ВОЛНИСТЫХ ЛИСТОВ ПО ДЕРЕВЯННЫМ ПРОГОНАМ	СЕРИЯ 2.460 - 13	
	1974	Вид 1-1 детали 10 для листов УВ	Выпуск - Лист 37

13188 47

1-1

КОНЫКОВАЯ ДЕТАЛЬ
ИЗ ОЦИНКОВАННОЙ
СТАЛИ $\delta \approx 0.7$
ГОСТ 8075-56^м

КОНЫКОВАЯ
ДЕТАЛЬ К

ПЕРИОДИЧЕСКАЯ
ДЕТАЛЬ №1
(СОУБРАННАЯ)

УГЛОВАЯ
ДЕТАЛЬ Г

А И ВОЛНИСТЫЕ
ЛИСТЫ ВУ

МСЗ

ШЕЛЛЕР
ВДОЛЬ СКАТА
ПОКРЫТИЯ

ДЕРЕВЯННЫЙ
ПРОГОН

КОЛОННА ТОРЦОВОГО
ФАХЕРГА

500

РАСЧЕТНАЯ ОСЬ

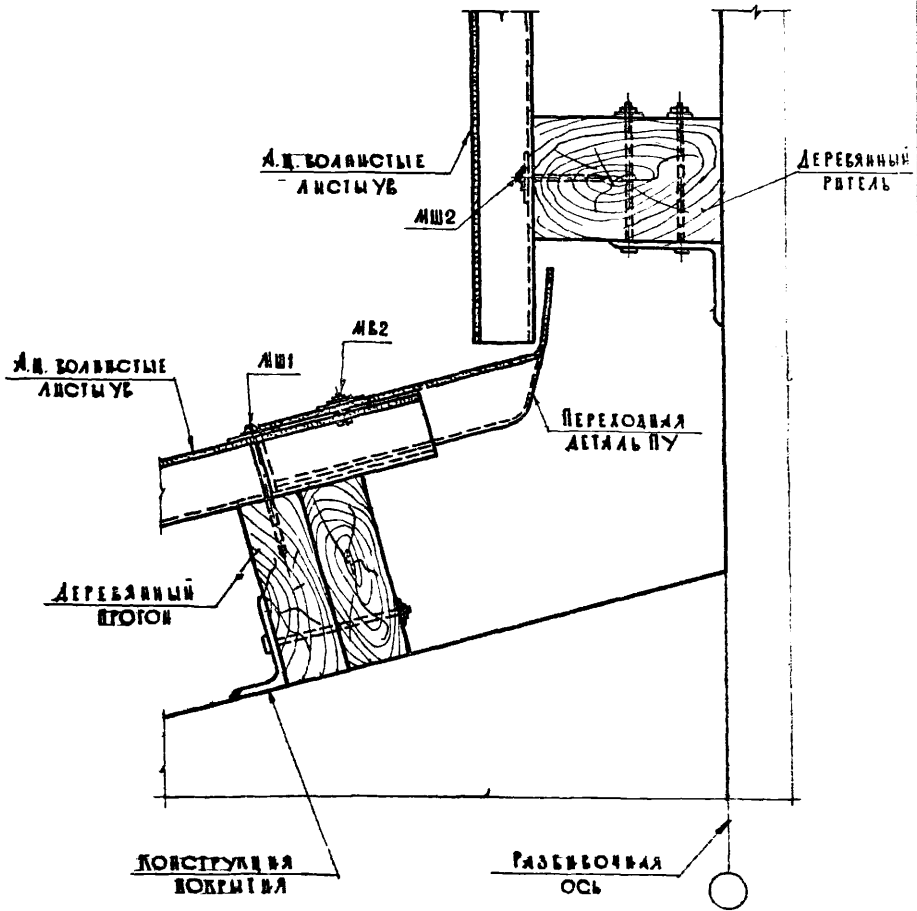
ДО ОСИ КОЛОНЫ

ГЛАВНИ	ГЛАВНИ
ТУПНОВА	ТУПНОВА
ПРОКУРЖОВА	ПРОКУРЖОВА
ПРОДОЛА	ПРОДОЛА
УПНОВА	УПНОВА
РУКОВОДИТЕЛЬ	РУКОВОДИТЕЛЬ
ДИЗАЙНЕР	ДИЗАЙНЕР
ПРОЕКТОР	ПРОЕКТОР
ИЗДАТЕЛЬ	ИЗДАТЕЛЬ

ГОСТРОЙ СССР
ПРОЕКТОРНО-СТРОИТЕЛЬНЫЙ
ИНСТИТУТ
Г. МОСКВА

ИДА	ДЕТАЛИ ПОКРЫТИЙ ИЗ АСБЕСТОЦЕМЕННЫХ ВОЛНИСТЫХ ЛИСТОВ ПО ДЕРЕВЯННЫМ ПРОГОНАМ	СЕРИЯ 2.460-13
1974	Вид 1-1 ДЕТАЛИ 10 ДЛЯ ЛИСТОВ ВУ	ВЫПУСК — ЛИСТ 38

13188 48



11

ТДА

ДЕТАЛИ ПОКРЫТИЙ ИЗ АСБЕСТОЦЕМЕНТНЫХ ВОЛНИСТЫХ ЛИСТОВ ПО ДЕРЕВЯННЫМ ПРОТОНАМ

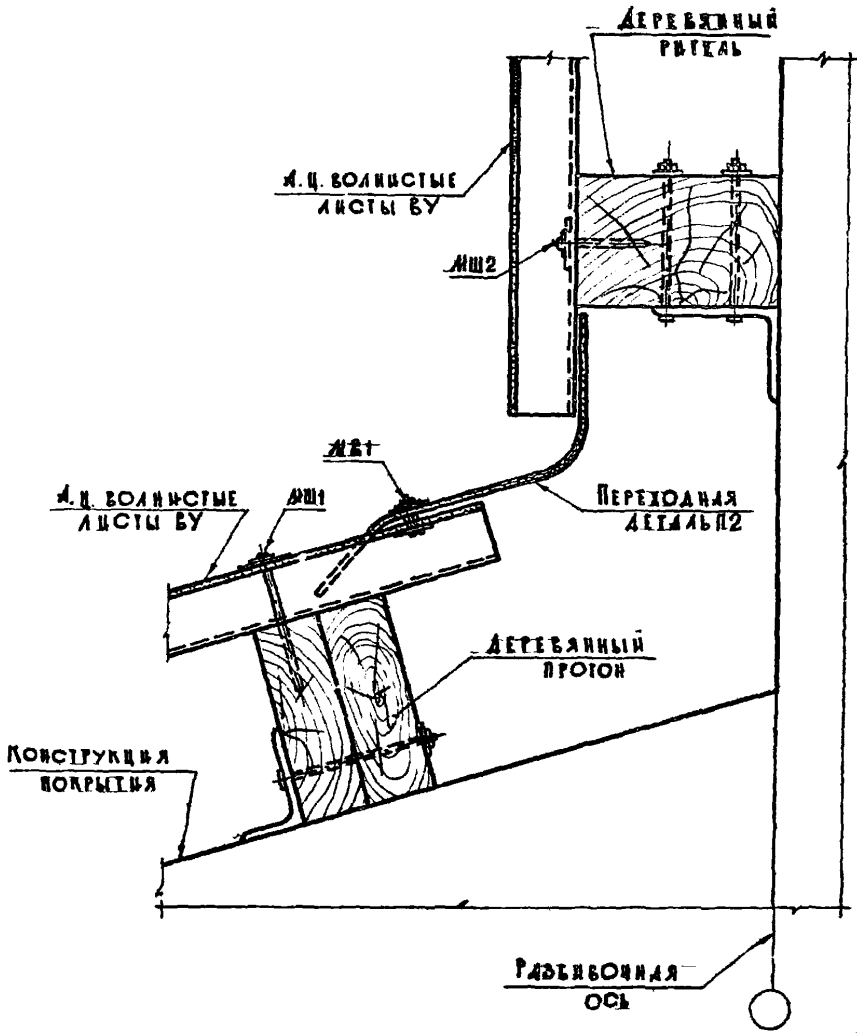
СЕРИЯ
2.460-13

1974

ДЕТАЛЬ 11. ПРИМЫКАНИЕ СКАТА ПОКРЫТИЯ ИЗ ЛИСТОВ УБ К СТЕШЕ

ВЫПУСК
—ЛИСТ
39

13188 49



12

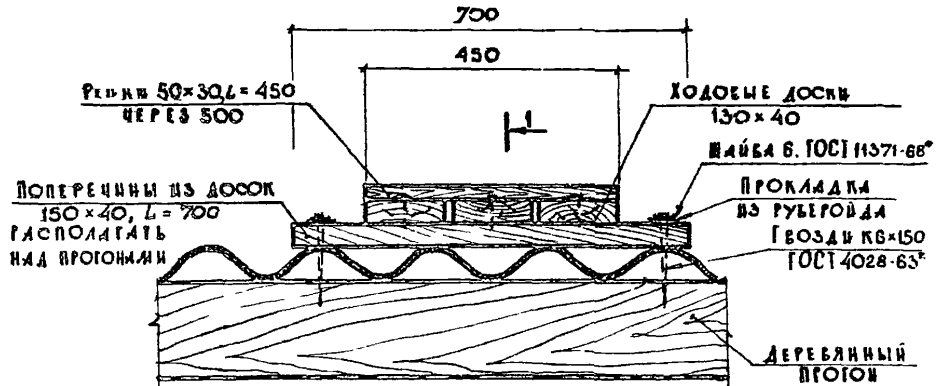
ГОСТРОМ СССР
 ЦНИИПРОМЗДАНИИ
 Г. МОСКВА

УЧ. ОЦАЛА
 Л. И. К. ПРОТОНА
 Р. У. К. ГРУППИ
 С. И. В. К. НЕП
 И. В. К. Е. П.

ЛИЦА
 Г. У. И. Ч. Т. О. В. А.
 П. Р. О. С. Т. У. Р. А. К. О. В. А.
 А. Г. О. С. А. Д. О. В. А.
 Ю. Л. О. В. А.

ТДА	ДЕТАЛЬ ПОКРЫТИЙ ИЗ АСБЕСТОЦЕМЕНТНЫХ ВОЛНИСТЫХ ЛИСТОВ ПО ДЕРЕВЯННЫМ ПРОТОНАМ		СЕРИЯ 2.460-13	
	1974	ДЕТАЛЬ 12 ПРИНЦИПНЕ СКАТА ПОКРЫТИЯ ИЗ ЛИСТОВ БУК СТЕИ	ВЫПУСК -	ЛИСТ 40

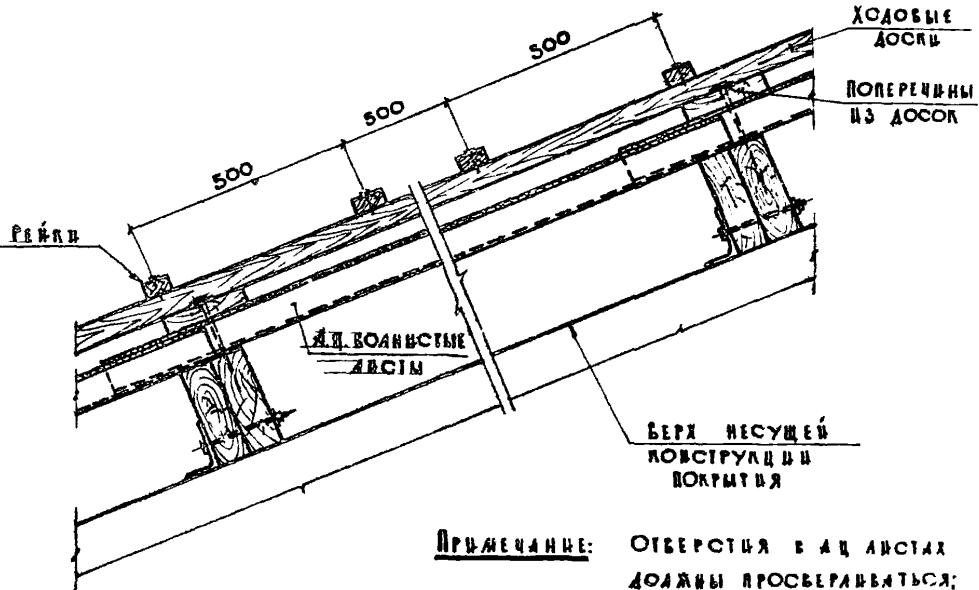
13188 50



1-1

13

1-1



ПРИМЕЧАНИЕ: ОТВЕРСТИЯ В АЦ ЛИСТАХ
ДОЛЖНЫ ПРОСВЕРЛИВАТЬСЯ;
ДИАМЕТР ОТВ. НА 2-3 ММ ДОЛ-
ЖЕН ПРЕВЫШАТЬ ДИАМЕТР
ПРОХОДЯЩЕГО ЧЕРЕЗ НИХ ГВОЗДЯ.

ТДА

ДЕТАЛИ ПОКРЫТИЙ ИЗ АСБЕСТОЦЕМЕНТНЫХ
ВОЛНИСТЫХ ЛИСТОВ ПО ДЕРЕВЯННЫМ ПРОГОНАМ

СЕРИЯ
2.460 - 13

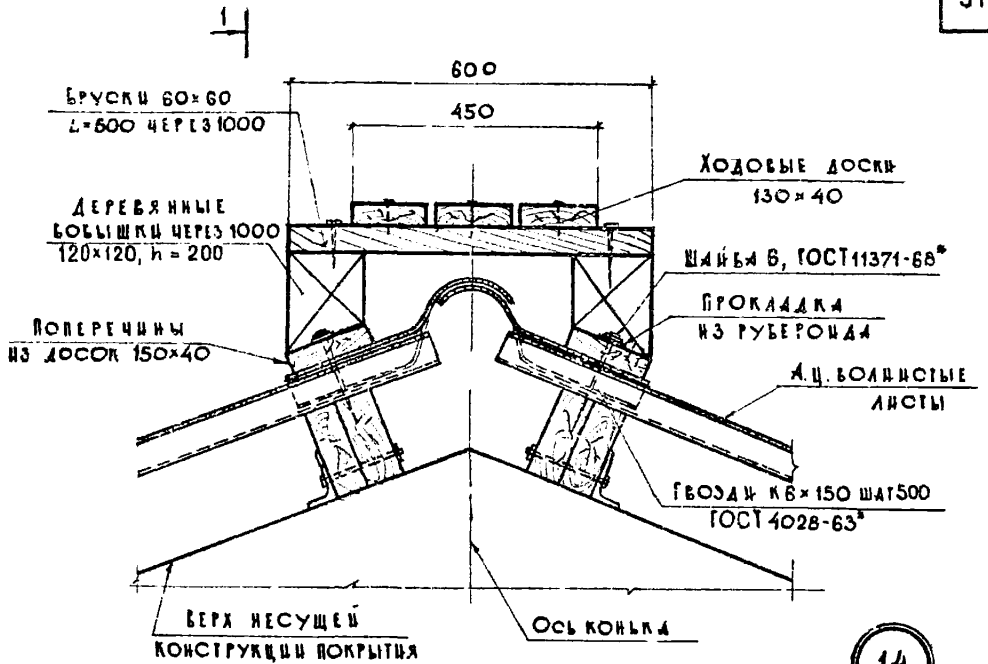
1974

ДЕТАЛЬ 13. - РАБОЧИЙ ХОД ПО СКАТУ ПОКРЫТИЯ

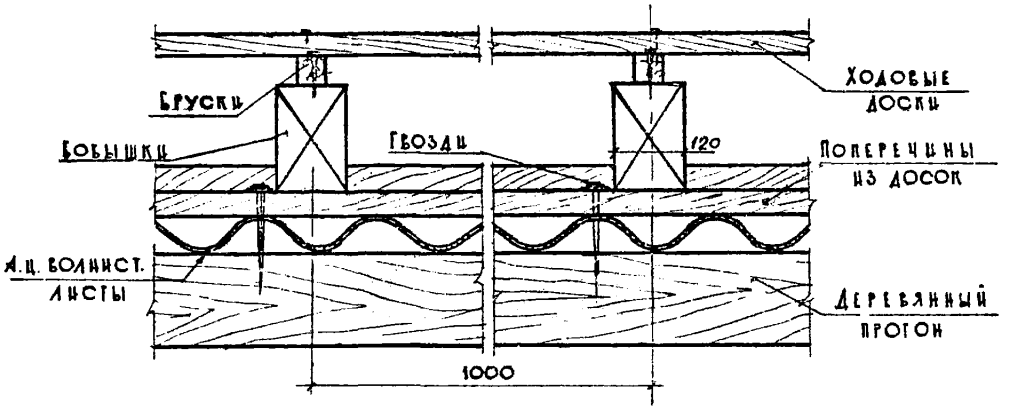
ВЫПУСК
-

ЛИСТ
41

13188 51



14

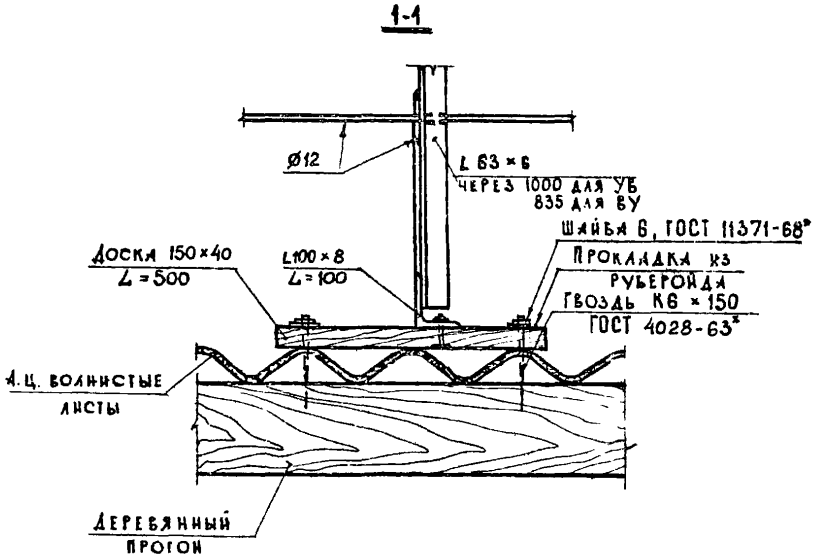
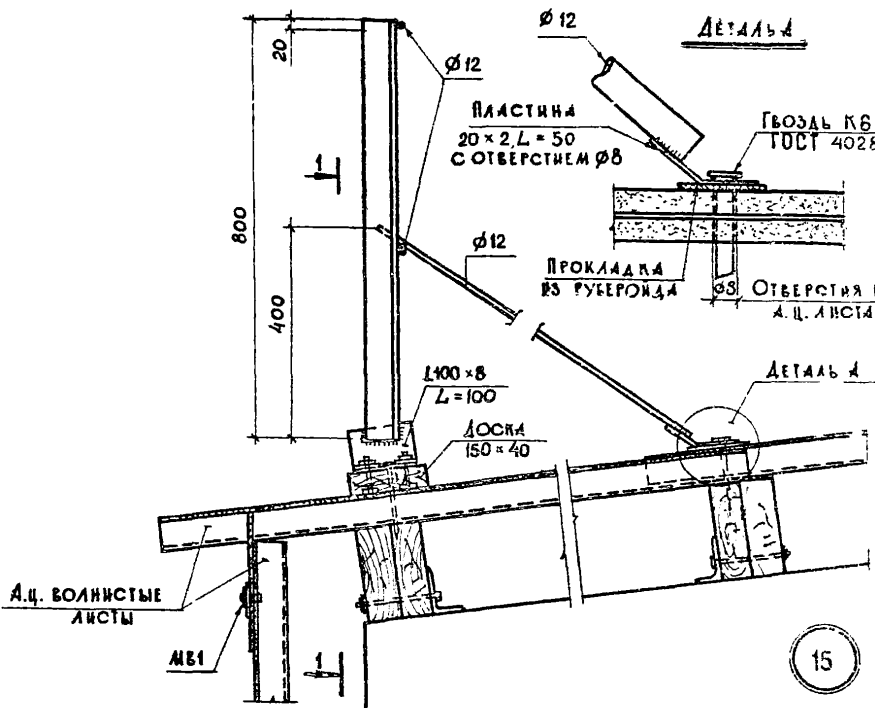


ПРИМЕЧАНИЕ: ОТВЕРСТИЯ В А.Ц. ЛИСТАХ ДОЛЖНЫ ПРОСВЕРЛИВАТЬСЯ; ДИАМЕТР ОТВЕРСТИЙ НА 2-3 мм ДОЛЖЕН ПРЕВЫШАТЬ ДИАМЕТР ПРОХОДЯЩЕГО ЧЕРЕЗ НИХ ГВОЗДЯ.

ГЛАВНЫЙ ИНЖЕНЕР П. П. П.	ТА. ВЕК. ПРОЕКТА П. П. П.	СА. ВЕК. ПРОЕКТА П. П. П.	РУК. РАБОТЫ П. П. П.	СТ. ИНЖЕНЕР П. П. П.	ИНЖЕНЕР П. П. П.	ТА. ВЕК. ПРОЕКТА П. П. П.	СА. ВЕК. ПРОЕКТА П. П. П.	РУК. РАБОТЫ П. П. П.	СТ. ИНЖЕНЕР П. П. П.	ИНЖЕНЕР П. П. П.
ТА. ВЕК. ПРОЕКТА П. П. П.	СА. ВЕК. ПРОЕКТА П. П. П.	РУК. РАБОТЫ П. П. П.	СТ. ИНЖЕНЕР П. П. П.	ИНЖЕНЕР П. П. П.	ТА. ВЕК. ПРОЕКТА П. П. П.	СА. ВЕК. ПРОЕКТА П. П. П.	РУК. РАБОТЫ П. П. П.	СТ. ИНЖЕНЕР П. П. П.	ИНЖЕНЕР П. П. П.	ТА. ВЕК. ПРОЕКТА П. П. П.

Госстроя СССР ЦЕНТРОПРОЕКТА ЦНИИПРОМЗАДАНИИ Г. МОСКВА	ТАА	ДЕТАЛИ ПОКРЫТИЙ ИЗ АСБЕСТОЦЕМЕНТНЫХ ВОЛНИСТЫХ ЛИСТОВ ПО ДЕРЕВЯНЫМ ПРОГОНАМ	Серия 2460-13
	1974	ДЕТАЛЬ 14. РАБОЧИЙ ХОД ВДОЛЬ КОНЬКА	Выпуск — Лист 42

13188 52



ТДА
1974

ДЕТАЛИ ПОКРЫТИЙ ИЗ АСБЕСТОЦЕМЕНТНЫХ
ВОЛНИСТЫХ ЛИСТОВ ПО ДЕРЕВЯННЫМ ПРОГОНАМ

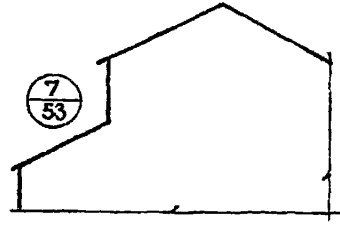
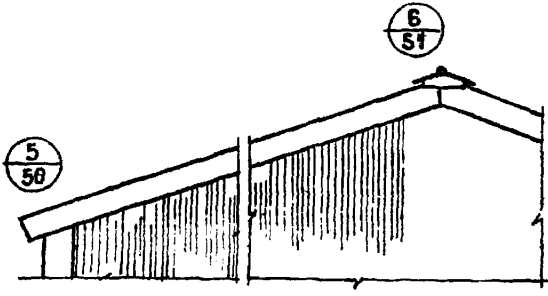
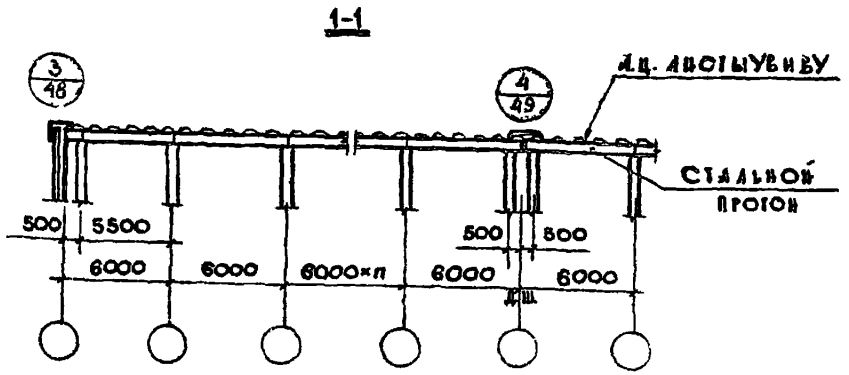
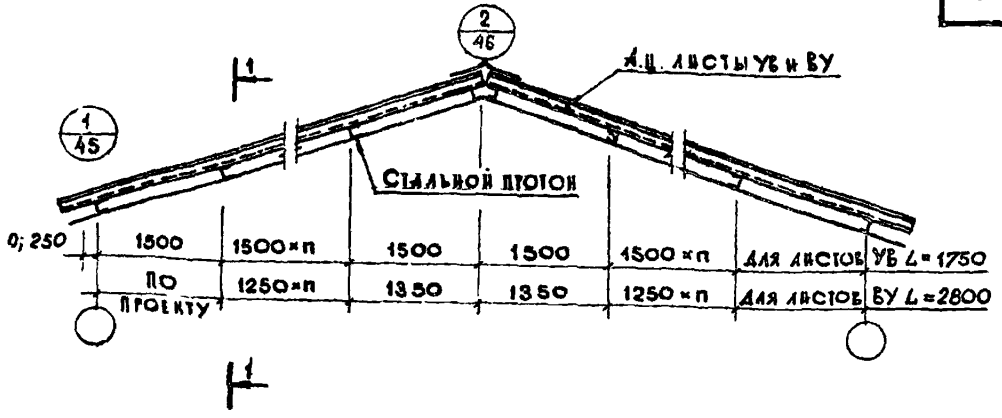
Деталь 15. Устройство ограждения

СЕРИЯ
2460-13

ВЫПУСК
—

Лист
43

13188 53



ПРИМЕЧАНИЕ: ДЕТАЛИ ПОКРЫТИЙ С ОЦИНКОВАННЫМИ ФАСОННЫМИ ДЕТАЛЯМИ РАЗРАБОТАНЫ ПРИМЕНИТЕЛЬНО К СТАЛЬНЫМ НЕСУЩИМ КОНСТРУКЦИЯМ, ПРИ ДЕРЕВЯННЫХ КОНСТРУКЦИЯХ РЕШЕНИЯ АНАЛОГИЧНЫ.

ГОССТРОИ СССР
ЦЕНТРОПРОЕКТАНИИ
Г. МОСКВА

РУКОВОДИТЕЛЬ
И.А. БЕРКОВА

ПРОЕКТИРОВЩИК
С.А. ГРУДИН

ИНЖЕНЕР
С.Т. НИКОЛАЕВ

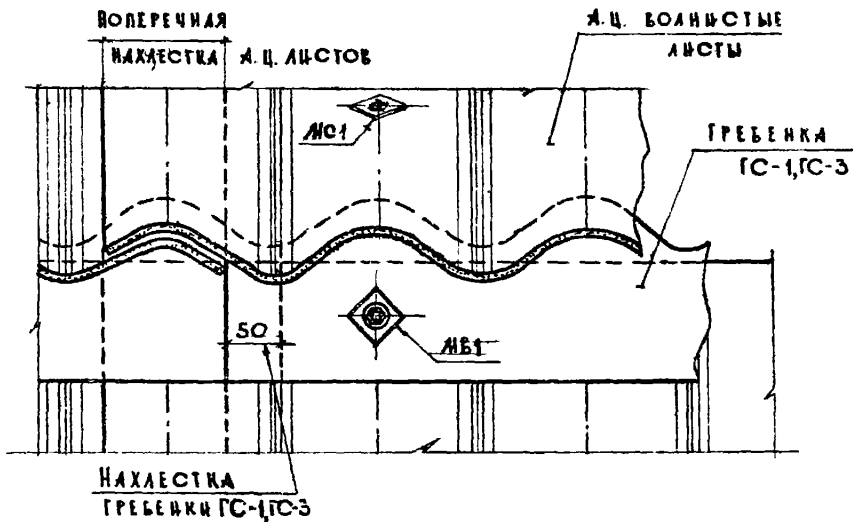
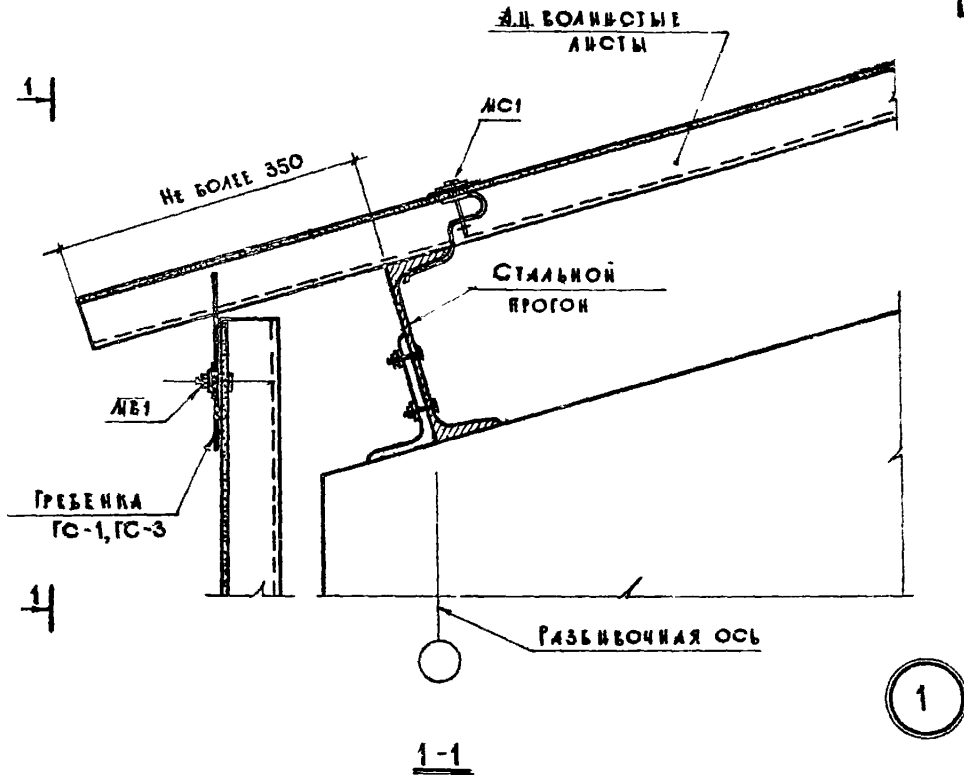
ЛИКВИ
М.И. КОЗЛОВА

ПРОЕКТИРОВЩИК
А.А. ДРОЗДОВА

ИНЖЕНЕР
В.А. ЗИЛОВА

ТДА	ДЕТАЛИ ПОКРЫТИЙ ИЗ АСБЕСТОЦЕМЕНТНЫХ ВОЛНИСТЫХ ЛИСТОВ С ФАСОННЫМИ ДЕТАЛЯМИ ИЗ ОЦИНКОВАННОЙ СТАЛИ	СЕРИЯ 2.480-13
	МАРКЕТИНГОВЫЕ СХЕМЫ ПОКРЫТИЙ	ВЫПУСК —
1974		ЛИСТ 44

13188 54



ТДА

ДЕТАЛИ ПОКРЫТИЙ ИЗ АСБЕСТОЦЕМЕНТНЫХ ВОЛНИСТЫХ ЛИСТОВ С ФАШОННЫМИ ДЕТАЛЯМИ ИЗ ОЦИНКОВАННОЙ СТАЛИ

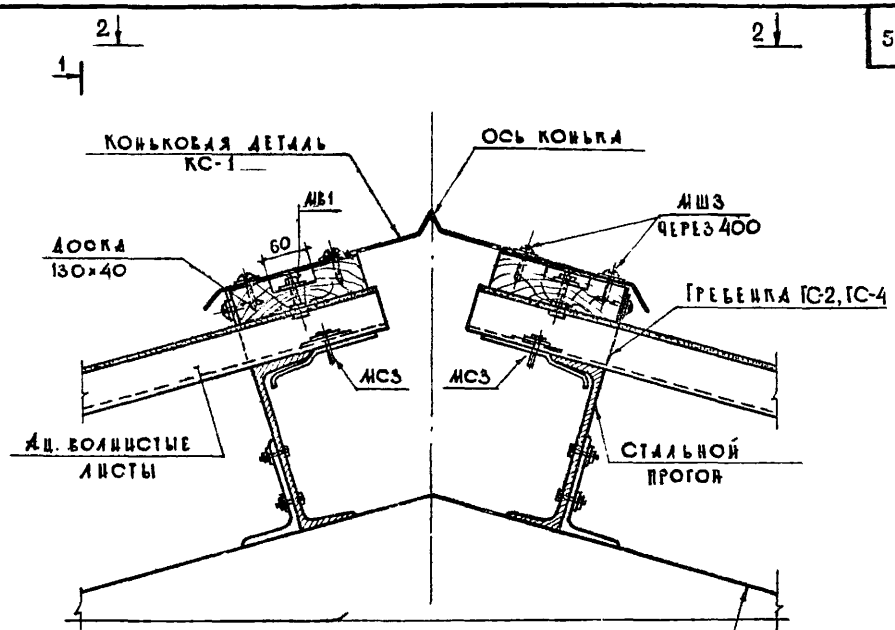
СЕРИЯ
2.460-13

1974г

ДЕТАЛЬ 1. КАРНИЗ ИЗ А.Ц. ВОЛНИСТЫХ ЛИСТОВ

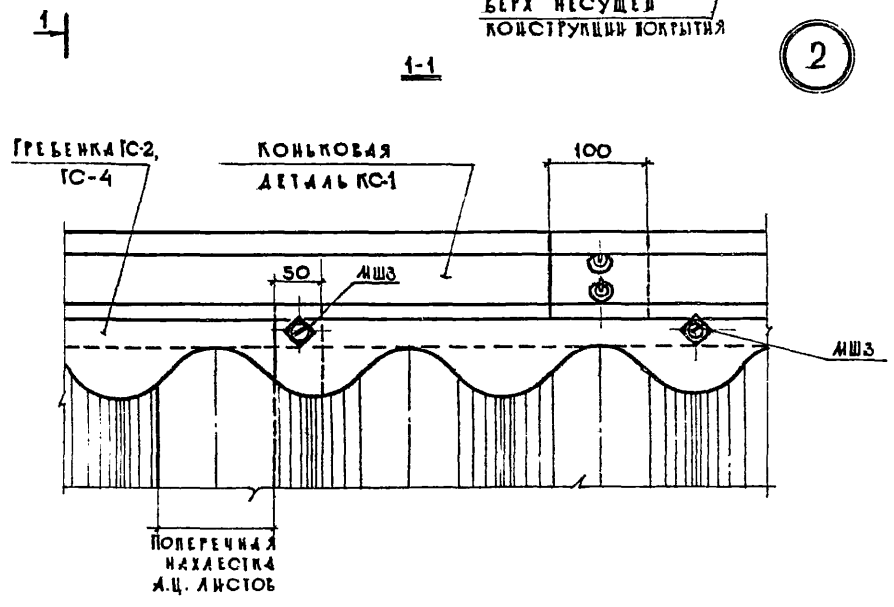
ВЫПУСК
— ЛИСТ
45

13188 55



БЕРХ НЕСУЩЕЙ
КОНСТРУКЦИИ ПОКРЫТИЯ

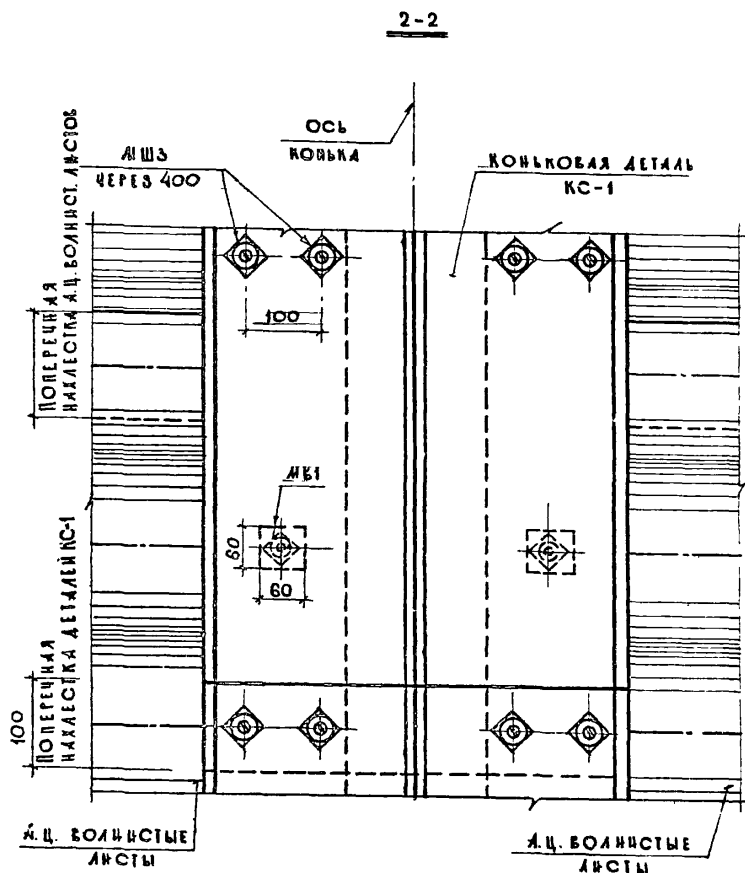
2



ГОСТ РОИ СССР ШИПРОМЗАДИИ Г. МОСКВА	РУК. ОТДЕЛА	С. И. Шеня
	НАЧ. ПРОЕКТА	Г. И. Шеня
	РУК. ГРУППЫ	В. С. Шеня
	СР. ИНЖЕНЕР	В. С. Шеня
	ИНЖЕНЕР	В. С. Шеня
	ГАЛКИН	
	ГУТНИКОВА	
	ПРОСВЯТОВА	
	ДРОЗДОВА	
	ШКОВА	

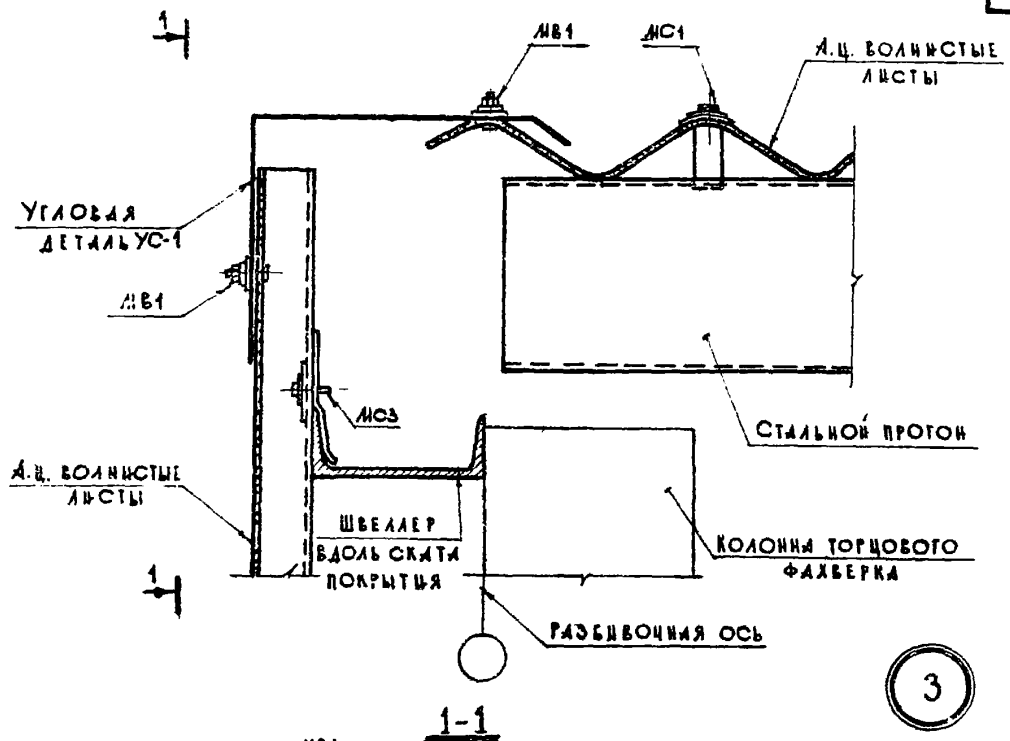
ГДА 1974	ДЕТАЛИ ПОКРЫТИЙ ИЗ АСБЕСТОЦЕМЕНТНЫХ ВОЛНИСТЫХ ЛИСТОВ С ФАСОННЫМИ ДЕТАЛЯМИ ИЗ ОЦИНКОВАННОЙ СТАЛИ	СЕРИЯ 2.460-13
	ДЕТАЛЬ 2. КОНЕК ПОКРЫТИЯ	Выпуск 46

13188 56.

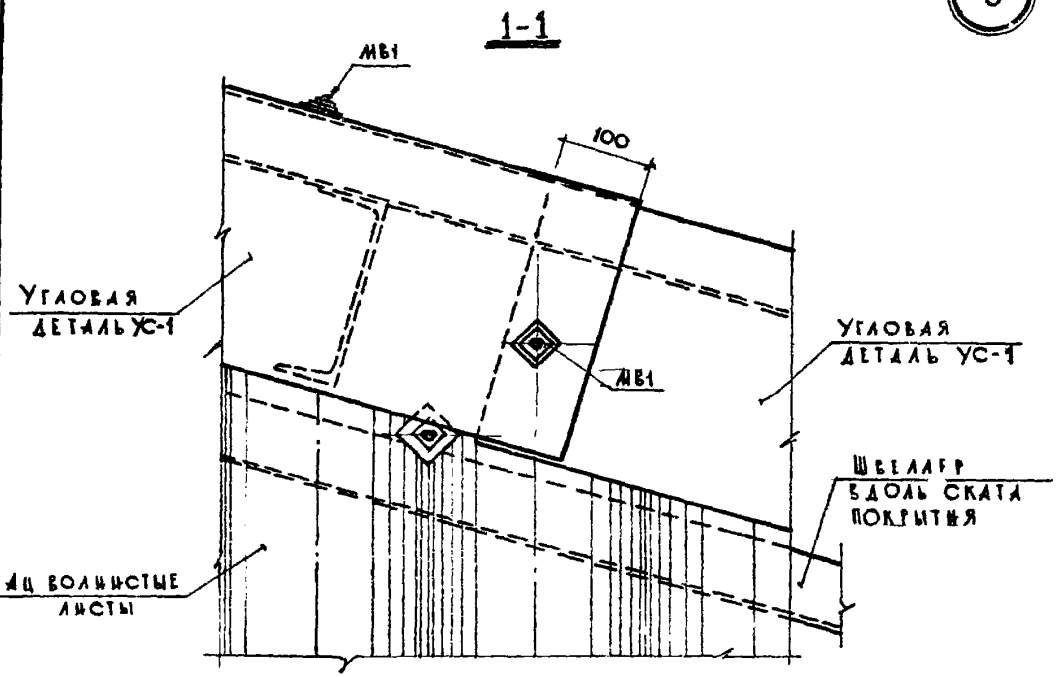


ТДА	ДЕТАЛИ ПОКРЫТИЙ ИЗ АСБЕСТОЦЕМЕННЫХ ВОЛНИСТЫХ ЛИСТОВ С ФАСОННЫМИ ДЕТАЛЯМИ ИЗ ОЦИНКОВАННОЙ СТАЛИ	СЕРИЯ 2.480-13	
		Выпуск —	Лист 47
1974	Вид 2-2 ДЕТАЛЬ 2		

13188 57



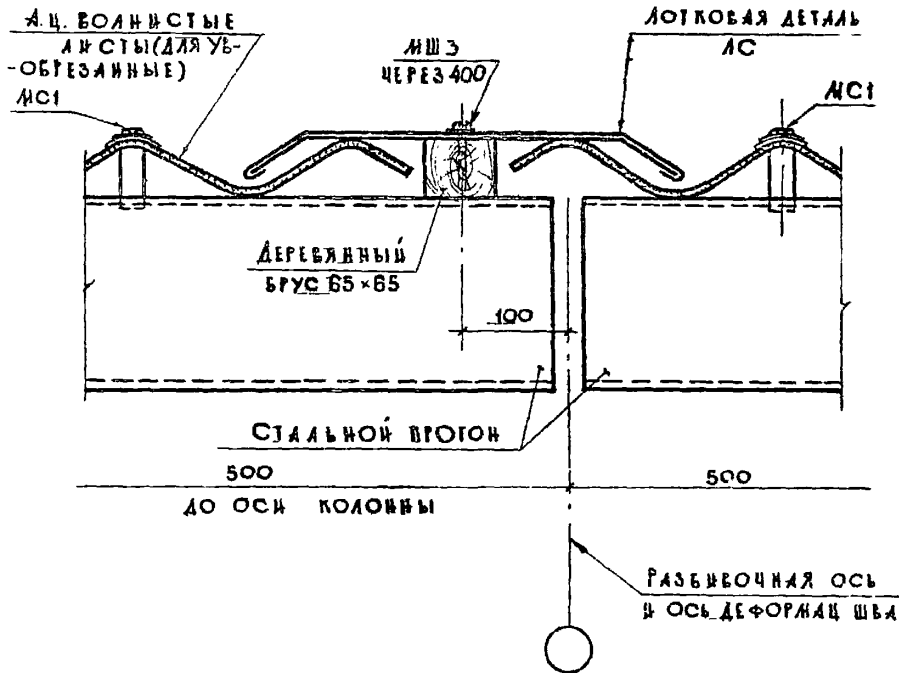
3



ГЛАВНИ	ГЛАВНИ	ГЛАВНИ
ГУТИКОВА	ГУТИКОВА	ГУТИКОВА
ПРОСКУЛЯКОВА	ПРОСКУЛЯКОВА	ПРОСКУЛЯКОВА
ДРОЗДОВА	ДРОЗДОВА	ДРОЗДОВА
ЗЫКОВА	ЗЫКОВА	ЗЫКОВА
РУК. ОТДЕЛА	РУК. ОТДЕЛА	РУК. ОТДЕЛА
ТА. ИИИ. ПРОЕКТА	ТА. ИИИ. ПРОЕКТА	ТА. ИИИ. ПРОЕКТА
РУК. ГРУППЫ	РУК. ГРУППЫ	РУК. ГРУППЫ
СТ. ИНЖЕНЕР	СТ. ИНЖЕНЕР	СТ. ИНЖЕНЕР
ИНЖЕНЕР	ИНЖЕНЕР	ИНЖЕНЕР
ГОССТРОИ СССР	ЦЕНТРОПРОЕКТЗДАНИИ	Г. МОСКВА

ТДА	ДЕТАЛЬ ПОКРЫТИЙ ИЗ АСБЕСТОЦЕМЕНТНЫХ ВОЛНИСТЫХ ЛИСТОВ С ФАСОННЫМИ ДЕТАЛЯМИ ИЗ ЦИНКОВОЙ СТАЛИ	СЕРИЯ 2.460-13
	1974	ДЕТАЛЬ 3. ПРИМЫКАНИЕ СКАТА ПОКРЫТИЯ К ТОРЦОВОЙ СТЕНЕ

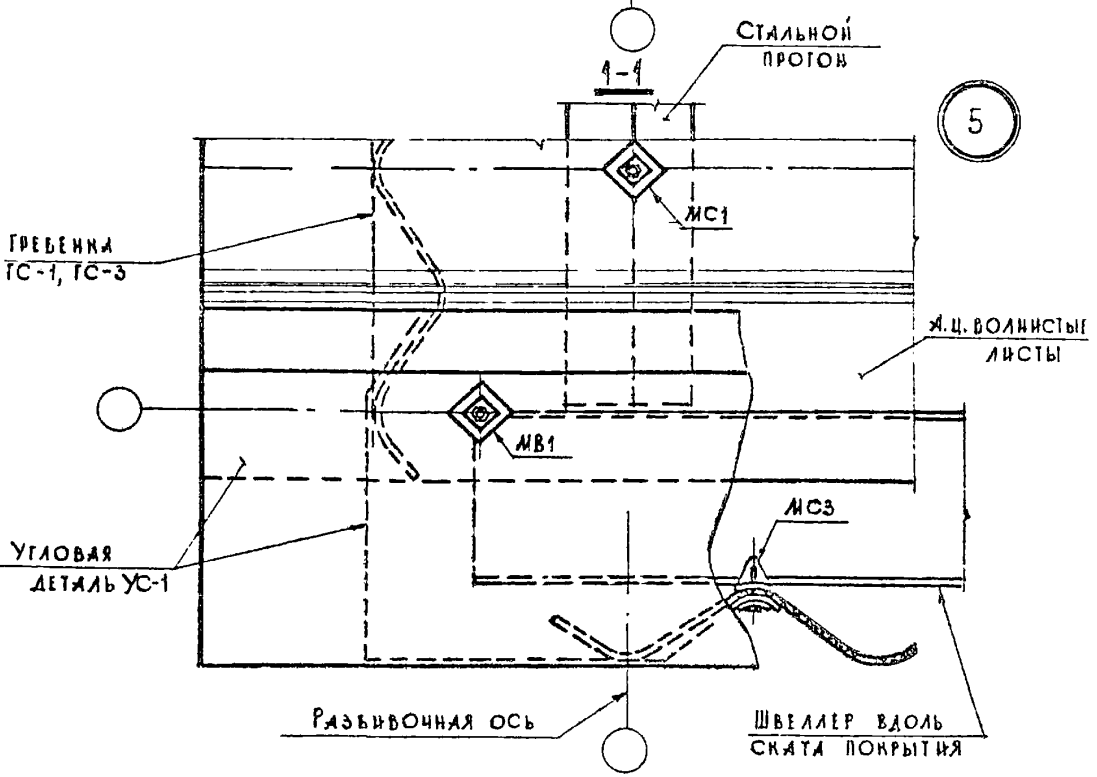
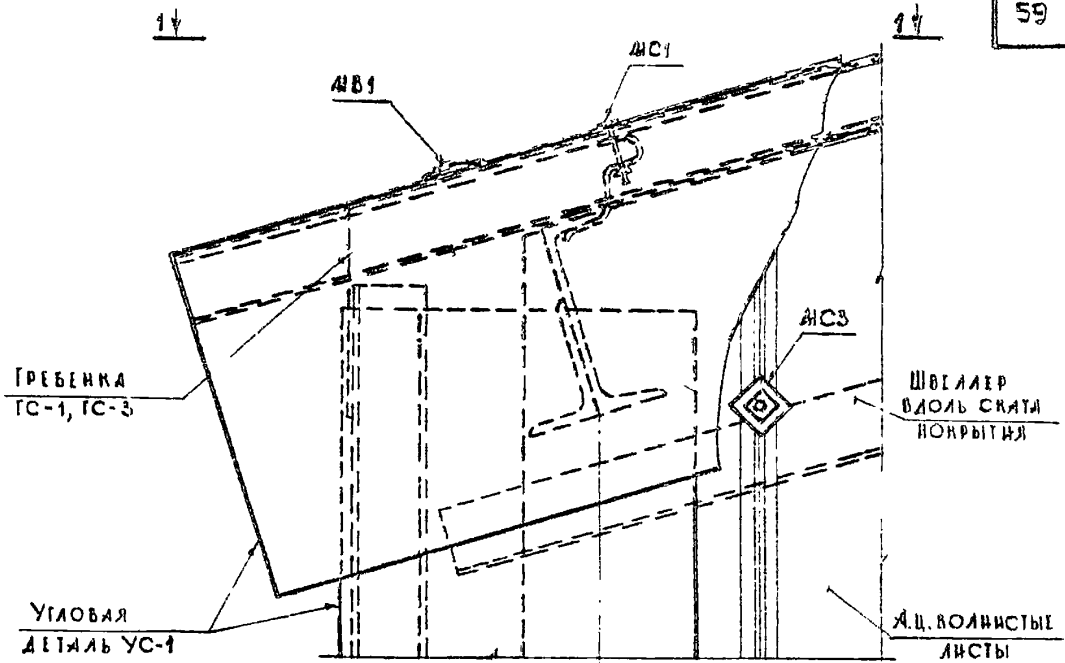
13/88 58



4

ТДА	ДЕТАЛИ ПОКРЫТИЙ ИЗ АСБЕСТОЦЕМЕНТНЫХ ВОЛНИСТЫХ ЛИСТОВ С ФАСОННЫМИ ДЕТАЛЯМИ ИЗ ОЦИНКОВАННОЙ СТАЛИ	СЕРИЯ 2.460-13	
	1974	ДЕТАЛЬ 4 ДЕФОРМАЦИОННЫЙ ШОВ В ПОКРЫТИИ	ВЫПУСК —

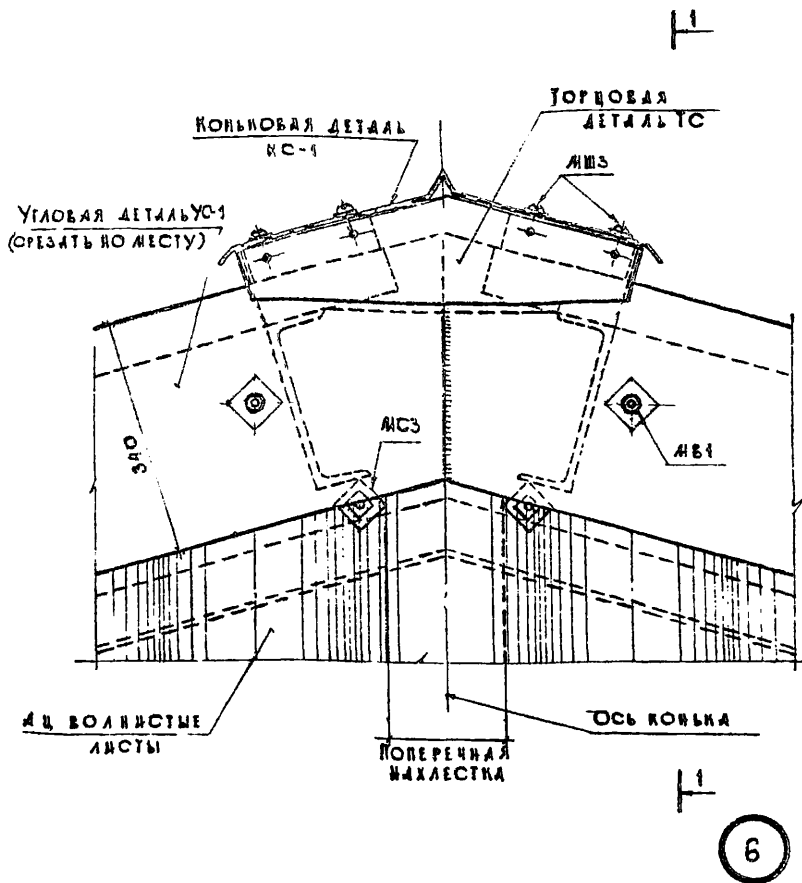
13188 59



ГОССТРОЙ СССР ПРОЕКТИРОВАНИЕ Г. МОСКВА	ДИЗАЙН	ЛИЦЕНЗИИ
	ДИ. ИНЖ. ПРОЕКТА	ДИ. ИНЖ. ПРОЕКТА
	ДИ. ИНЖ. ГРУППЫ	ДИ. ИНЖ. ГРУППЫ
	ДИ. ИНЖ. ИНЖЕНЕР	ДИ. ИНЖ. ИНЖЕНЕР
	ДИ. ИНЖ. ИНЖЕНЕР	ДИ. ИНЖ. ИНЖЕНЕР
	ДИ. ИНЖ. ИНЖЕНЕР	ДИ. ИНЖ. ИНЖЕНЕР
	ДИ. ИНЖ. ИНЖЕНЕР	ДИ. ИНЖ. ИНЖЕНЕР
	ДИ. ИНЖ. ИНЖЕНЕР	ДИ. ИНЖ. ИНЖЕНЕР

1974	ДЕТАЛИ ПОКРЫТИЙ ИЗ АСБЕСТОЦЕМЕНТНЫХ ВОЛНИСТЫХ ЛИСТОВ С ФАСОННЫМИ ДЕТАЛЯМИ ИЗ ОЦИНКОВАННОЙ СТАЛИ.	СЕРИЯ 2.460-13	
		Выпуск —	Лист 50

13188 60



ТДА

ДЕТАЛИ ПОКРЫТИЙ ИЗ ИСБЕСТОЦЕМЕНТНЫХ ВОЛНИСТЫХ
ЛИСТОВ С ФАСОННЫМИ ДЕТАЛЯМИ ИЗ ОЦИНКОВАННОЙ СТАЛИ

СЕРИЯ
2.460-13

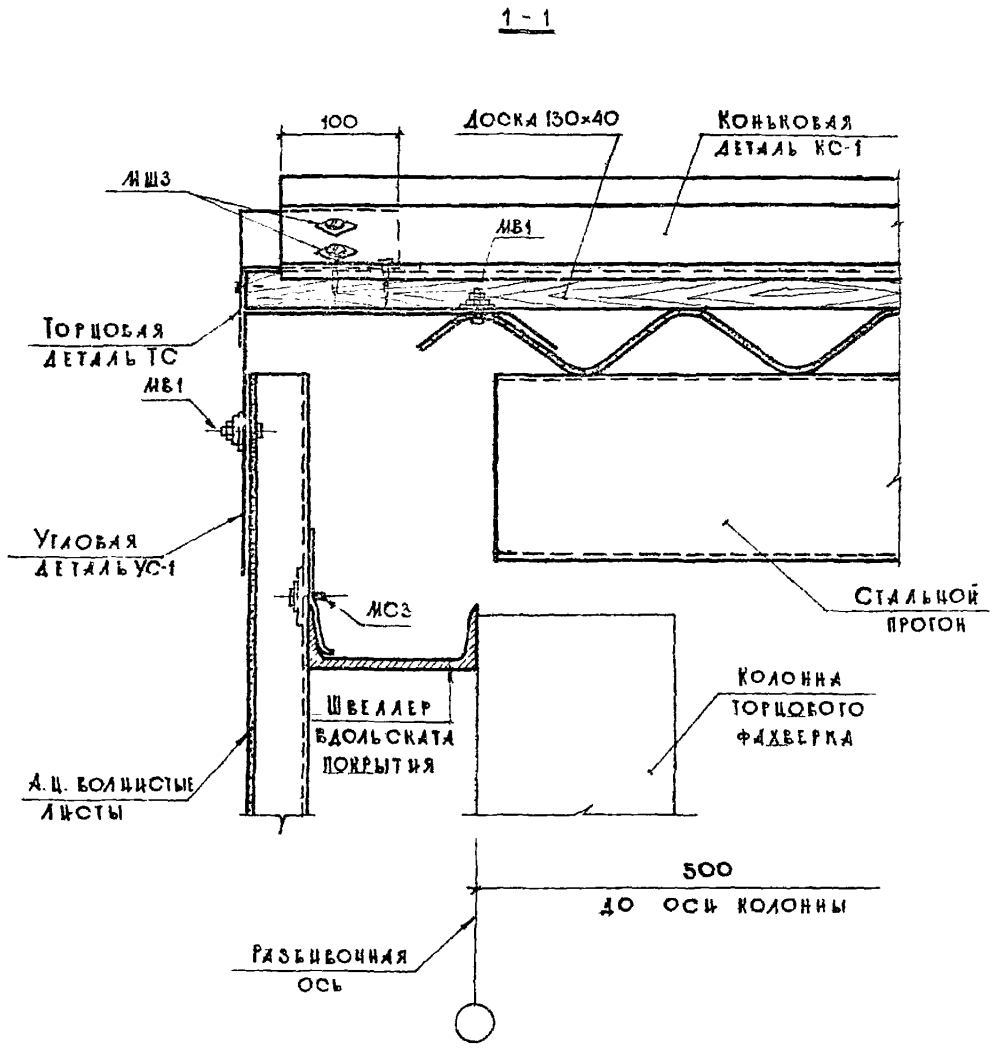
1974

ДЕТАЛЬ В. ПРИКЛЮЧЕНИЕ КОРЬМА ПОКРЫТИЯ К ТОРЦОВОЙ
СТЕНЕ АБВЗ

Выпуск
—

Лист
51

13188 61



ЛИНИИ	ЛИНИИ	ЛИНИИ	ЛИНИИ
ТУШКОВА	ТУШКОВА	ТУШКОВА	ТУШКОВА
ПРОСКУРЯКОВА	ПРОСКУРЯКОВА	ПРОСКУРЯКОВА	ПРОСКУРЯКОВА
ДРОЗДОЦА	ДРОЗДОЦА	ДРОЗДОЦА	ДРОЗДОЦА
ЗЫКОВА	ЗЫКОВА	ЗЫКОВА	ЗЫКОВА
РУК. СТАЛА	РУК. СТАЛА	РУК. СТАЛА	РУК. СТАЛА
ТА. ИЖ. ПРОЕКТА	ТА. ИЖ. ПРОЕКТА	ТА. ИЖ. ПРОЕКТА	ТА. ИЖ. ПРОЕКТА
РУК. ГРУППЫ	РУК. ГРУППЫ	РУК. ГРУППЫ	РУК. ГРУППЫ
СТ. АРХИТЕКТОР	СТ. АРХИТЕКТОР	СТ. АРХИТЕКТОР	СТ. АРХИТЕКТОР
ИНЖЕНЕР	ИНЖЕНЕР	ИНЖЕНЕР	ИНЖЕНЕР
ГОССТРОИ СССР	ГОССТРОИ СССР	ГОССТРОИ СССР	ГОССТРОИ СССР
ЦЕНТРОПРОЕКТА	ЦЕНТРОПРОЕКТА	ЦЕНТРОПРОЕКТА	ЦЕНТРОПРОЕКТА
МОСКВА	МОСКВА	МОСКВА	МОСКВА

ТДА
1974

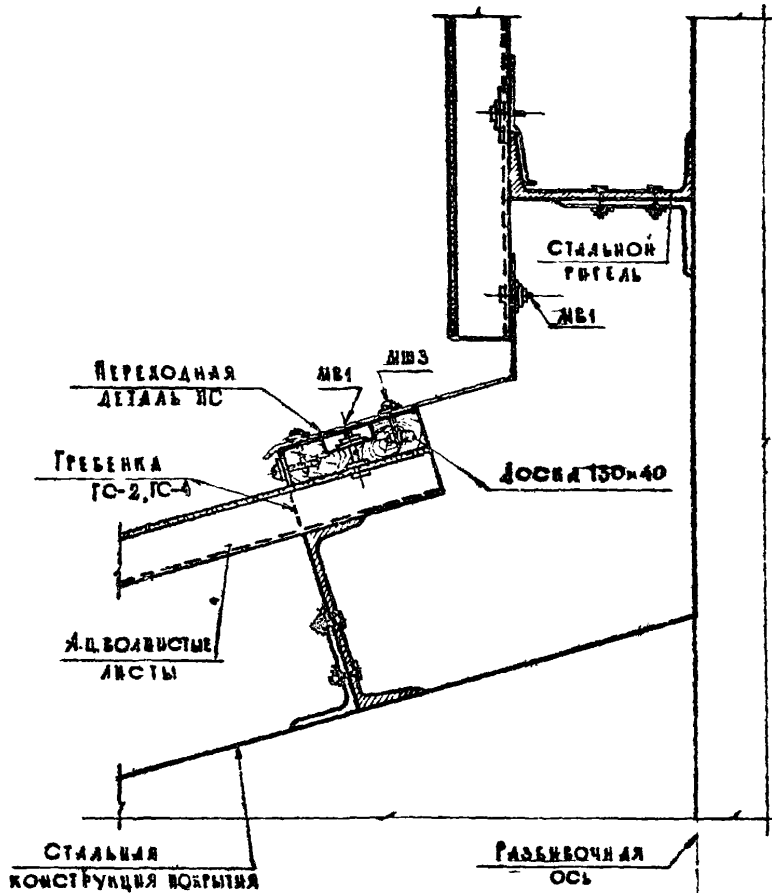
ДЕТАЛИ ПОКРЫТИЙ ИЗ АСБЕСТОЦЕМЕНТНЫХ ВОЛНИСТЫХ ЛИСТОВ С ФАШОННЫМИ ДЕТАЛЯМИ ИЗ ОЦИНКОВАННОЙ СТАЛИ

СЕРИЯ 2.460-13

ВИД 1-1 ДЕТАЛИ В

ВЫПУСК — ЛИСТ 52

13188 62



7

ГДА

ДЕТАЛИ ПОКРЫТИЙ ИЗ АСБЕСТОЦЕМЕННЫХ ВОЛНИСТЫХ ЛИСТОВ С ФАЛОННЫМИ ДЕТАЛЯМИ ИЗ ОЦИНКОВАННОЙ СТАЛИ

СЕРИЯ
2.460-13

1974

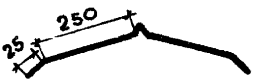

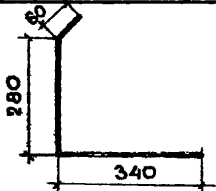
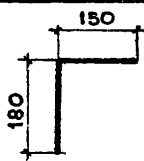

ДЕТАЛЬ 7. ПРИМЫКАНИЕ СКАТА ПОКРЫТИЯ К СТЕНЕ

ВЫПУСК
—

ЛИСТ
53

13188 63

НОМЕНКЛАТУРА ФАСОНЫХ ДЕТАЛЕЙ
ИЗ ОЦИНКОВАННОЙ СТАЛИ

ИМЯ ДЕТ.	ТИП ДЕТ.	Эскиз	Толщ. мм	Длина мм	Назначение
КОНЬКОБА	КС-1		0.7	L	УСТРОЙСТВО КОНЬКА ПОКРЫТИЯ ПОСТАЛЬНЫМ ПРОГОНАМ
	КС-2		0.7	L	ТОЖЕ ПО ДЕРЕВЯННЫМ ПРОГОНАМ
УГЛОВАЯ	УС-1		0.7	L	ОБРАМЛЕНИЕ УГЛОВ
ТОРЦОВАЯ	ТС		0.7	475	УСТРОЙСТВО КОНЬКА ПОКРЫТИЯ ПО ТОРЦУ
ПЕРЕГОДНАЯ	ПС		0.7	L	ПЕРЕХОД ОТ СКАТА ПОКРЫТИЯ К ВЕРТИКАЛЬНОЙ ПЛОСКОСТИ

ПРОДОЛЖЕНИЕ НА ЛИСТЕ 55

Госстрой СССР ЦЕНТРОПРОЕКТДИЗАЙН Г. МОСКВА	ТАА	ДЕТАЛИ ПОКРЫТИЙ ИЗ АСБЕСТОЦЕМЕНТНЫХ ВОЛНИСТЫХ ЛИСТОВ С ФАСОНЫМИ ДЕТАЛЯМИ ИЗ ОЦИНКОВАННОЙ СТАЛИ	СЕРИЯ 2.460-13	
	1974	НОМЕНКЛАТУРА ФАСОНЫХ ДЕТАЛЕЙ ИЗ ОЦИНКОВАННОЙ СТАЛИ.	Выпуск —	Лист 54

13188 64

**НОМЕНКЛАТУРА ФАСОННЫХ ДЕТАЛЕЙ
ИЗ ОЦИНКОВАННОЙ СТАЛИ**

(ПРОДОЛЖЕНИЕ)

Наимен. дет.	Тип. дет.	Эскиз	Толщ. м.м.	Длина мм.	Назначение
ЛОТКОВАЯ	ЛС		0.7	L	УСТРОЙСТВО ДЕФОРМАЦИОННОГО ШВА С ПОКРЫТИЯХ ИЗ ЛИСТОВ УБ И БУ
ГРЕБЕНКА	ГС-1		0.7	1050	В МЕСТАХ ПРИМЫКАНИЯ К ВОЛНИСТЫМ ПОВЕРХНОСТЯМ ИЗ ЛИСТОВ УБ У КАРНИЗА (ГС-1), КОНЬКА И ПРИ ПЕРЕХОДЕ ОТ СКАТА К СТЕНЕ (ГС-2)
	ГС-3 ГС-4		0.7	883	В МЕСТАХ ПРИМЫКАНИЯ К ВОЛНИСТЫМ ПОВЕРХНОСТЯМ ИЗ ЛИСТОВ БУ У КАРНИЗА (ГС-3), КОНЬКА И ПРИ ПЕРЕХОДЕ ОТ СКАТА К СТЕНЕ (ГС-4)

- ПРИМЕЧАНИЯ:**
1. Все фасонные детали выполняются из оцинкованной стали по ГОСТ 8075-56*
 2. Длины деталей L, не указанные в номенклатуре, принимаются в соответствии с данными листовой стали.

ТДА

ДЕТАЛИ ПОКРЫТИЙ ИЗ АСБЕСТОЦЕМЕНТНЫХ ВОЛНИСТЫХ ЛИСТОВ С ФАСОННЫМИ ДЕТАЛЯМИ ИЗ ОЦИНКОВАННОЙ СТАЛИ

СЕРИЯ
2.460-13

1974

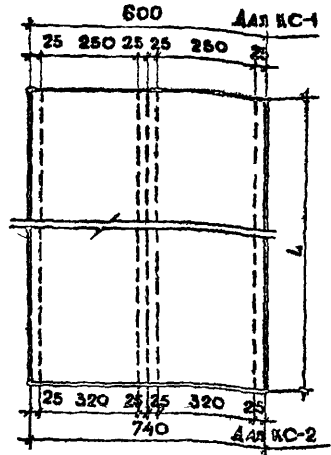
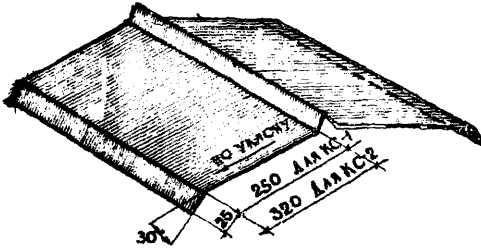
НОМЕНКЛАТУРА ФАСОННЫХ ДЕТАЛЕЙ ИЗ ОЦИНКОВАННОЙ СТАЛИ. (ПРОДОЛЖЕНИЕ)

Выпуск
—

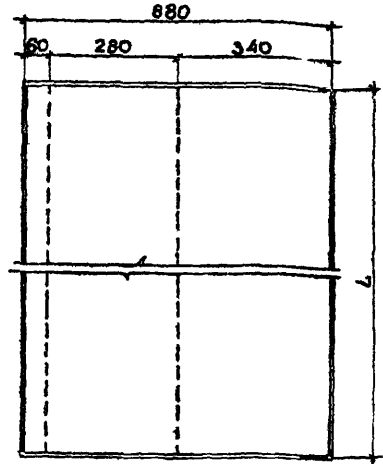
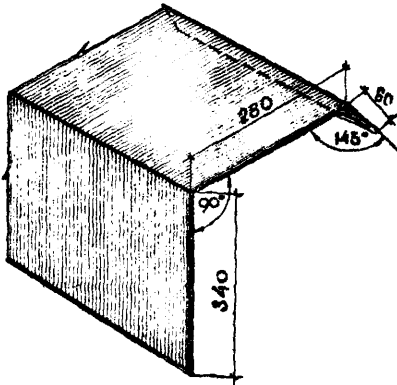
Лист
55

13/88 65

КС-1 (ПРЯ СТАЛЬНЫХ ПРОТОНАХ)
КС-2 (ПРЯ ДЕРЕВЯННЫХ ПРОТОНАХ)

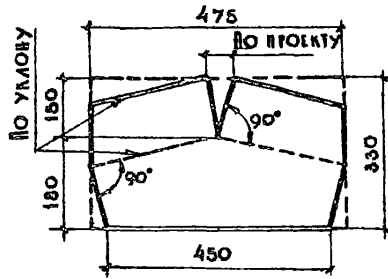
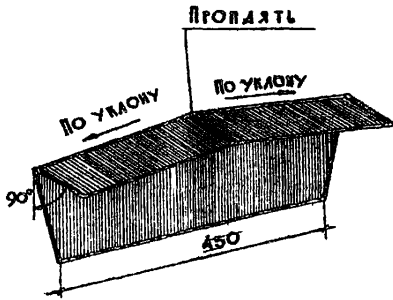
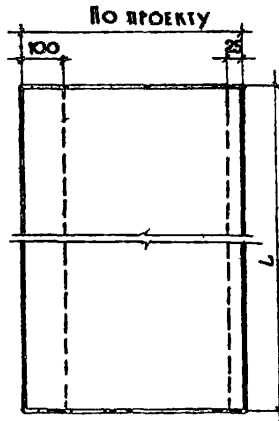
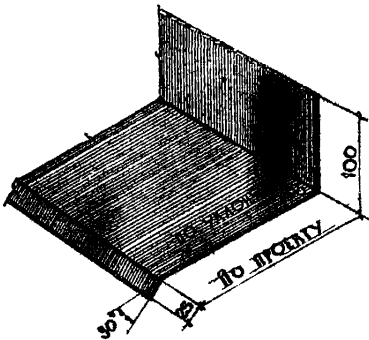


УС-1 (ПРЯ СТАЛЬНЫХ И ДЕРЕВЯННЫХ ПРОТОНАХ)



ГОССТРОЙ СССР ЦЕНТРАЛЬНОЕ УПРАВЛЕНИЕ Г. МОСКВА	УЧ. ОЦЕНКА	УЧ. РАБ.
	С. ДИРЕКТОРА	С. ДИРЕКТОРА
	С. ПРОЕКТА	С. ПРОЕКТА
	С. ТЕХНИКА	С. ТЕХНИКА
	С. ПРОЕКТА	С. ПРОЕКТА

ТЛД	ДЕТАЛИ ПОКРЫТИЙ ИЗ АСБЕСТОЦЕМЕНТНЫХ ВОЛНИСТЫХ ЛИСТОВ С ФАШОННЫМИ ДЕТАЛЯМИ ИЗ ОЦИНКОВАННОЙ СТАЛИ	СЕРИЯ 2 480-13
	1974	ДЕТАЛИ КС-1 КС-2 И УС-1.
	Выпуск	Лист
	—	58

ТСПС

ТДА

ДЕТАЛИ ПОКРЫТИЙ ИЗ АСБЕСТОЦЕМЕНТНЫХ ВОЛНИСТЫХ
ЛИСТОВ С ФАСОВЫМИ ДЕТАЛЯМИ ИЗ ОЦИНКОВАННОЙ СТАЛИ

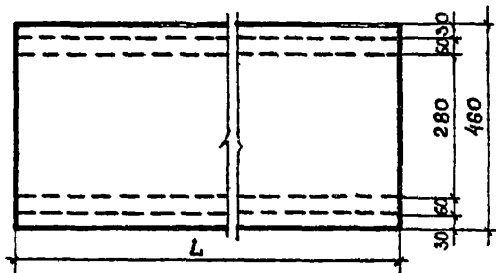
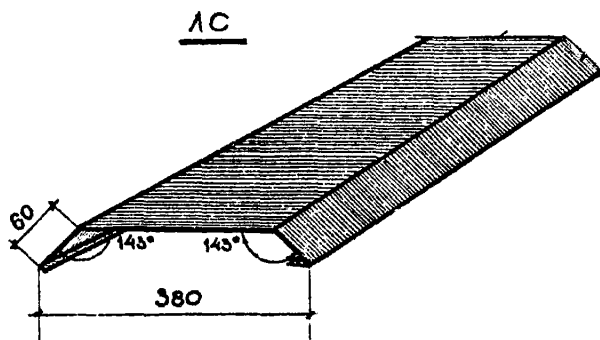
СЕРИЯ
2.480-13

1974

ДЕТАЛИ ТС И ПС

ВЫПУСК
— ЛИСТ
57

13188 67

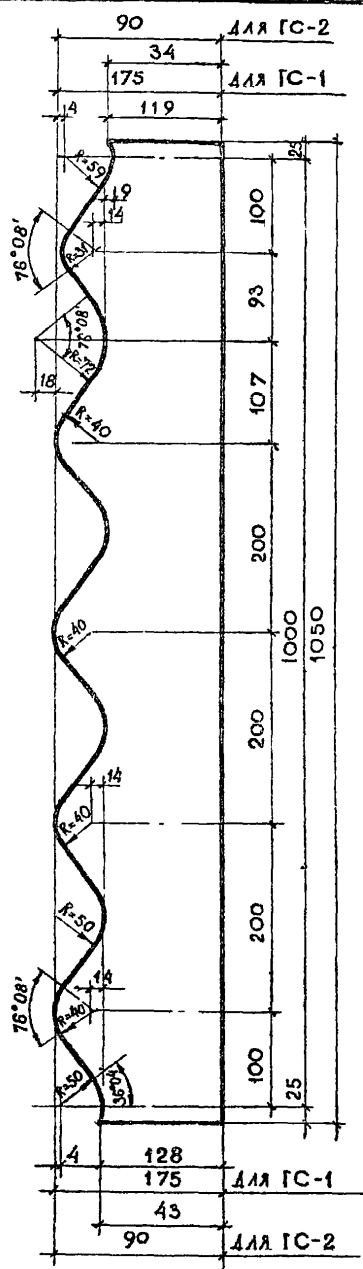


ГОССТРОЙ СССР ЦЕНТРОПРОЕКТДИЗАЙН Г. МОСКВА	РУК. ОТДЕЛА	ТАМБИН
	САМКА ПРОЕКТА	ГУЛИКОВА
	РУК. ГРУППЫ	ПРОСНУЛКОВА
	СТ. АРХИТЕКТОР	АГОСЛОВА
	ИНЖЕНЕР	ЗНКОБА

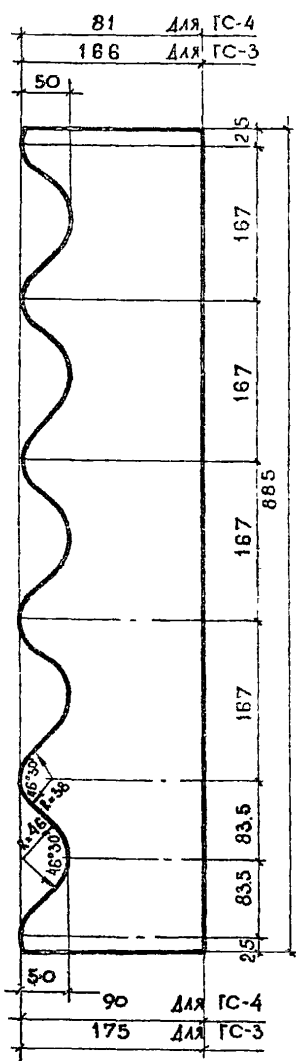
ТДА	ДЕТАЛИ ПОКРЫТИЙ ИЗ АСБЕСТОЦЕМЕНТНЫХ ВОЛНИСТЫХ ЛИСТОВ С ФАСОННЫМИ ДЕТАЛЯМИ ИЗ ОЦИНКОВАННОЙ СТАЛИ	СЕРИЯ 2.460-13
	ДЕТАЛЬ ЛС	ВЫПУСК —
1974		ЛИСТ 58

13188 68

ГРЕБЕНКИ ГС-1 и ГС-2 (ДЛЯ ЛИСТОВ УБ)



ГРЕБЕНКИ ГС-3 и ГС-4 (ДЛЯ ЛИСТОВ БУ)



ТДА	ДЕТАЛИ ПОКРЫТИЙ ИЗ АСБЕСТОЦЕМЕНТНЫХ ВОЛЯНИСТЫХ ЛИСТОВ С ФАСОННЫМИ ДЕТАЛЯМИ ИЗ ОЦИНКОВАННОЙ СТАЛИ	СЕРИЯ 2.460-13	
	1974	ДЕТАЛИ ГС-1-ГС-4.	ВЫПУСК — ЛИСТ 59

13188 69

**СПЕЦИФИКАЦИЯ АСБЕСТОЦЕМЕНТНЫХ ЛИСТОВ И ФАСОННЫХ ДЕТАЛЕЙ
ИЛИ ФРАГМЕНТ ПOKPЫТИЯ ДАННОЙ 24 М.**

НАИМЕНОВАНИЕ ВЗДЕЛКИ	ЕД. ИЗМ.	ПРОЕКТ ЗАДАНИЯ В.М.				
		120	18.0	24.0	30.0	36.0
ВОЛНИСТЫЕ ЛИСТЫ						
УВ - 75-1750 (ШИГ ПРОГОНОВ 1500мм)	шт	144	240	336	432	528
УВ - 75-2000 (2500)	"	48	48	48	48	48
БУ-2800 (ШИГ ПРОГОНОВ 1250мм)	"	96	144	240	288	336
БУ-ОБРЕЗАННЫЙ (ПО ПРОЕКТУ)	"	48	48	-	48	48
ФАСОННЫЕ ДЕТАЛИ: (С УЧЕТОМ ВЛИЯНИЯ)						
А) АСБЕСТОЦЕМЕНТНЫЕ						
- КОРЬКОВАЯ	л.м.	26	26	26	26	26
- ЛОТКОВАЯ (УДЕФОРМАЦИЯ)	"	14	20	27	34	41
- УГЛОВАЯ (ТОРЦОВАЯ)	"	14	20	27	34	41
Б) ИЗ ОЦИНКОВАННОЙ СТАЛИ 0-07мм						
- КОРЬКОВАЯ	"	17.5	17.5	17.5	17.5	17.5
- ЛОТКОВАЯ	"	5.7	8.5	11.4	14.2	17.0
- УГЛОВАЯ	"	8.9	13.4	17.8	22.3	26.8
- ГРЕБЕНКА	"	3.3	3.3	3.3	3.3	3.3

ТДА

ДЕТАЛИ ПОКРЫТИЙ ИЗ АСБЕСТОЦЕМЕНТНЫХ ВОЛНИСТЫХ ЛИСТОВ

СЕРИЯ
2.460-13

1974

СПЕЦИФИКАЦИЯ АСБЕСТОЦЕМЕНТНЫХ ЛИСТОВ
И ФАСОННЫХ ДЕТАЛЕЙ ИЛИ ФРАГМЕНТ ПOKPЫТИЯ ДАННОЙ 24 М.ВЫПУСК
—АРСТ
80

13188 70

СПЕЦИФИКАЦИЯ КРЕПЛЕНИЙ НА ФРАГМЕНТ ПОКРЫТИЯ ДЛИНОЙ 24 М ИЗ ЛИСТОВ УВ

ПРОТОНЫ	МАРКА КРЕПЛЕНИЯ	ЕД. ИЗМЕРЕНИЯ	ПРОЛЕТ ЗА ДЛИНУ В М					НАЗНАЧЕНИЕ КРЕПЛЕНИЯ
			12.0	18.0	24.0	30.0	36.0	
СТАЛЬНЫЕ	МС1	шт/кг	192/269	288/404	384/538	480/671	586/820	ДЛЯ КРЕПЛЕНИЯ ЛЦ ЛИСТОВ К СТАЛЬНЫМ ПРОТОНАМ
	МС3	"	48/26	48/26	48/28	48/28	48/28	ДЛЯ КРЕПЛЕНИЯ КОНЬКОВЫХ ДЕТАЛЕЙ К ЛЦ ЛИСТАМ
	МВ2	"	48/14	48/14	48/14	48/14	48/14	
	МС1	"	30/14	14/20	18/25	22/31	26/36	ДЛЯ КРЕПЛЕНИЯ ЛОТКОВЫХ ДЕТАЛЕЙ К ЛЦ ЛИСТАМ
	МВ4	"	10/04	14/05	18/08	22/08	26/09	
	МВ1	"	8/02	12/03	18/03	20/04	24/05	ДЛЯ КРЕПЛЕНИЯ УГЛОВЫХ ДЕТАЛЕЙ К ЛЦ ЛИСТАМ
ИТОГО (НА ФРАГМЕНТ)		кг	32.5	48.8	60.6	75.0	90.6	
ДЕРЕВЯННЫЕ	МШ1	шт/кг	192/61	288/92	384/123	480/153	586/183	ДЛЯ КРЕПЛЕНИЯ ЛЦ ЛИСТОВ К ДЕРЕВЯННЫМ ПРОТОНАМ
	МШ1	"	48/15	48/15	48/15	48/15	48/15	ДЛЯ КРЕПЛЕНИЯ КОНЬКОВЫХ ДЕТАЛЕЙ К ЛЦ ЛИСТАМ
	МШ3	"	8/01	12/01	16/02	20/02	24/03	ДЛЯ КРЕПЛЕНИЯ ЛОТКОВЫХ ДЕТАЛЕЙ К ЛЦ ЛИСТАМ
	МШ3	"	6/01	12/01	16/02	20/02	24/03	ДЛЯ КРЕПЛЕНИЯ УГЛОВЫХ ДЕТАЛЕЙ К ЛЦ ЛИСТАМ
	ИТОГО (НА ФРАГМЕНТ)		кг	7,8	10,9	14,2	17,2	20,9

ГОССТРОЙ СССР
ЦЕНТРОПРОМЗДАНИИ
г. МОСКВА

РУКОВОДИТЕЛЬ
ТАИЖА ПРОЕКТА
РУК. ГРУППЫ
СТ. АРХИТЕКТОР
ИНЖЕНЕР

ТАИЖА
ГУТЯКОВА
ПРОСКОУРАКОВА
ДРОЗДОВА
ЗЫКОВА

Смирнов
Синицын
Борисович
Борисов
Рыбин

ГДА	ДЕТАЛИ ПОКРЫТИЯ ИЗ АСБЕСТОЦЕМЕНТНЫХ ВОЛНИСТЫХ ЛИСТОВ	СЕРИЯ 2.460-13
1974	СПЕЦИФИКАЦИЯ КРЕПЛЕНИЙ НА ФРАГМЕНТ ПОКРЫТИЯ ДЛИНОЙ 24 М ИЗ ЛИСТОВ УВ	Выпуск —
		ЛИСТ 81