

ГОССТРОЙ СССР

ГЛАВПРОМСТРОЙПРОЕКТ  
СОЮЗМЕТАЛЛУРГСТРОЙНИИПРОЕКТ  
ПРОЕКТНЫЙ И НАУЧНО-ИССЛЕДОВАТЕЛЬСКИЙ  
ИНСТИТУТ

ХАРЬКОВСКИЙ ПРОМСТРОЙНИИПРОЕКТ

ПОЖАРНЫЕ ЛЕСТНИЦЫ ДЛЯ  
ПРОИЗВОДСТВЕННЫХ ЗДАНИЙ

ЧЕРТЕЖИ ПОВТОРНОГО ПРИМЕНЕНИЯ

СЕРИЯ КЛ52-02

РАЗРАБОТАНЫ В ОТДЕЛЕ АСО-5

55379П

ГЛАВНЫЙ ИНЖЕНЕР  
ИНСТИТУТА



Л. КАЗАРОВУЧИЙ

НАЧАЛЬНИК ТЕХНИЧЕСКОГО  
ОТДЕЛА



У. ПОВНИТКОВ

ХАРЬКОВ

1969

## СОДЕРЖАНИЕ:

	<u>СТР.</u>
1. ОБЩИЕ УКАЗАНИЯ	01 ÷ 03
2. МОНТАЖНЫЕ СХЕМЫ ПОЖАРНЫХ ЛЕСТНИЦ	04
3. ДАННЫЕ ДЛЯ ВЫБОРА МАРК ЗВЕНЬЕВ ПОЖАРНЫХ ЛЕСТНИЦ	05 ÷ 08
4. МОНТАЖНЫЕ УЗЛЫ "1 ÷ 15"	1 ÷ 13
5. МАРКИ ЗВЕНЬЕВ ПОЖАРНЫХ ЛЕСТНИЦ:	
5.1. ВЕРХНИЕ ЗВЕНЬЯ АВ-1 ÷ АВ-9	14 ÷ 18
5.2. ПРОМЕЖУТОЧНЫЕ ЗВЕНЬЯ ЛП-1 ÷ ЛП-6	19 ÷ 24
5.3. НИЖНИЕ ЗВЕНЬЯ ЛН-1 ÷ ЛН-2	25 ÷ 26
5.4. ОПОРНЫЕ ЭЛЕМЕНТЫ ВЕРХНИХ ЗВЕНЬЕВ ОВ-1 ÷ ОВ-7	27 ÷ 33
5.5. ОПОРНЫЕ ЭЛЕМЕНТЫ ПРОМЕЖУТОЧНЫХ ЗВЕНЬЕВ ОП-1 ÷ ОП-12	34 ÷ 45
5.6. ОПОРНЫЕ ЭЛЕМЕНТЫ ПРОМЕЖУТОЧНЫХ ЗВЕНЬЕВ ДЛЯ КРЕПЛЕНИЯ В МЕСТАХ ПРОЕМОВ ОП-13 ÷ ОП-24	46 ÷ 57
5.7. ОПОРНЫЕ ЭЛЕМЕНТЫ ПРОМЕЖУТОЧНЫХ ЗВЕНЬЕВ ДЛЯ КРЕПЛЕНИЯ К ИМПОСТАМ ОП-25 ÷ ОП-34	58 ÷ 67
5.8. ОПОРНЫЕ ЭЛЕМЕНТЫ ПРОМЕЖУТОЧНЫХ ЗВЕНЬЕВ ДЛЯ КИРПИЧНЫХ СТЕН ОП-35, ОП-36	68
5.9. КРЕПЕЖНЫЙ ЭЛЕМЕНТ	70

Общие указания:

Серия КЛ 52-02 "Пожарные лестницы для производственных зданий" содержит чертежи повторного применения вертикальных пожарных лестниц без промежуточных площадок для зданий высотой до 30 м. (в соответствии с п. 5, 8, 7<sup>б</sup> СНиП II-М2-62) с кирпичными и панельными стенами.

Пожарные лестницы типа I выполняются на самостоятельном фундаменте с уровня земли.

Пожарные лестницы типа II выполняются при передаче **КРОВЕЛЬ** здания.

В настоящей серии предусмотрено крепление пожарных лестниц к кирпичным и панельным стенам на откосе 300 мм от зрени стены - в случае парапета, и 600 мм - в случае карниза. Высота парапета  $h = 600$  мм и 1200 мм. Крепление пожарной лестницы в стену осуществляется ~ через 30 м.

Серия разработана на основании строительных норм и правил СНиП II-В.3-62 и унифицированных узлов стальных конструкций из прокатных и составных профилей. (Москва 1966. ЦНИИПРОЕКТСТАЛЬКОНСТРУКЦИЯ. Альбом I).

Материал конструкции: Сталь ВКСт.Зкп для сварных конструкций по ГОСТ 380-60\* с дополнительными гарантиями загиба в холодном состоянии, согласно п. 2.5.2в и предельного содержания химических элементов, согласно п.п. 2.6.3. и 2.6.4. ГОСТ 380-60\*.

м.о. *Можинский*  
ИЗДАТЕЛЬСТВО  
ИСПОЛНИТ. ПОДРОБОК  
ПРОВЕРКА КАПИТАЛЬНЫЕ  
РАЗРАБОТ. КОТЕНКО  
1969г.  
НАЧ. ОТД. Т. ПОПА  
СА. СЛЕД. Т. МАЮЛА  
ДАТА ВЫПУСКА

ГОССТРОЙ СССР ХАРЬКОВСКИЙ ПРОМСТРОЙПРОЕКТ	ЧЕРТЕЖИ ПОВТОРНОГО ПРИМЕНЕНИЯ		СЕРИЯ
	УЗЛЫ СТАЛЬНЫХ КОНСТРУКЦИЙ	ЛЕСТНИЦЫ ПОЖАРНЫЕ ВЫСОТОЙ ДО 30М	КЛ 52-02
	ОБЩИЕ УКАЗАНИЯ		ЛИСТ 01

Порядок применения чертежей пожарной лестницы.

Чертежи настоящей серии применяются в комплексе с чертежами марки «АР». В чертежах марки «АР» надлежит:

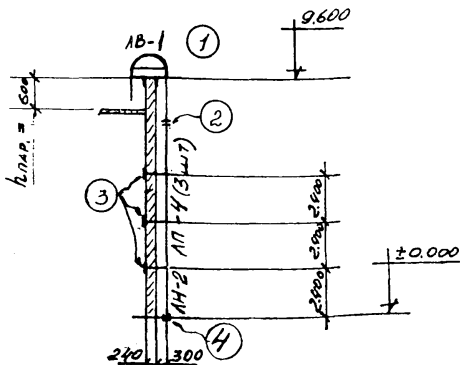
1. Расположить пожарные лестницы на пл.не кровли здания (сооружения) с обозначением и порядковой нумерацией каждой лестницы. (например ПЛ-1; ПЛ-2 и т.д.).

2. Составить схемы лестниц с маркировкой элементов и узлов, принятой в настоящей серии.

3. Составить спецификацию количества лестниц, заполнив одновременно форматку заготовку Ф 3-32, раскрой стали на стальные изделия, замаркированные на листах марки «АР» для передачи ее в состав заглавного листа марки «КЖ».

4. Указанное в пунктах 2, 3 выполнять с привлечением конструктора из цеха «КЖ».

Пример составления монтажной схемы пожарной лестницы с маркировкой элементов и узлов принятой по настоящей серии:



ИСПОЛНИЛ ПОДКОРМЛЕН  
 ПРОВЕРИЛ КАПИТУЛЬСКИЙ  
 РА-3 РАБОТАЛ КОТЕНЕВ  
 РАБОТА ТАМОГА  
 ДИ-2  
 ДИ-3  
 ДИ-4  
 ДИ-5  
 ДИ-6  
 ДИ-7  
 ДИ-8  
 ДИ-9  
 ДИ-10  
 ДИ-11  
 ДИ-12  
 ДИ-13  
 ДИ-14  
 ДИ-15  
 ДИ-16  
 ДИ-17  
 ДИ-18  
 ДИ-19  
 ДИ-20  
 ДИ-21  
 ДИ-22  
 ДИ-23  
 ДИ-24  
 ДИ-25  
 ДИ-26  
 ДИ-27  
 ДИ-28  
 ДИ-29  
 ДИ-30  
 ДИ-31  
 ДИ-32  
 ДИ-33  
 ДИ-34  
 ДИ-35  
 ДИ-36  
 ДИ-37  
 ДИ-38  
 ДИ-39  
 ДИ-40  
 ДИ-41  
 ДИ-42  
 ДИ-43  
 ДИ-44  
 ДИ-45  
 ДИ-46  
 ДИ-47  
 ДИ-48  
 ДИ-49  
 ДИ-50  
 ДИ-51  
 ДИ-52  
 ДИ-53  
 ДИ-54  
 ДИ-55  
 ДИ-56  
 ДИ-57  
 ДИ-58  
 ДИ-59  
 ДИ-60  
 ДИ-61  
 ДИ-62  
 ДИ-63  
 ДИ-64  
 ДИ-65  
 ДИ-66  
 ДИ-67  
 ДИ-68  
 ДИ-69  
 ДИ-70  
 ДИ-71  
 ДИ-72  
 ДИ-73  
 ДИ-74  
 ДИ-75  
 ДИ-76  
 ДИ-77  
 ДИ-78  
 ДИ-79  
 ДИ-80  
 ДИ-81  
 ДИ-82  
 ДИ-83  
 ДИ-84  
 ДИ-85  
 ДИ-86  
 ДИ-87  
 ДИ-88  
 ДИ-89  
 ДИ-90  
 ДИ-91  
 ДИ-92  
 ДИ-93  
 ДИ-94  
 ДИ-95  
 ДИ-96  
 ДИ-97  
 ДИ-98  
 ДИ-99  
 ДИ-100

ГОССТРОЙ СССР ХАРЬКОВСКИЙ ПРОМСТРОЙПРОЕКТ	ЧЕРТЕЖИ ПОВТОРНОГО ПРИМЕНЕНИЯ		СЕРИЯ
	УЗЛЫ СТАЛЬНЫХ КОНСТРУКЦИИ	ЛЕСТНИЦЫ ПОЖАР- НЫЕ ВЫСОТОЙ ДО 30м	КЛ 52-02
	ОБЩИЕ УКАЗАНИЯ.		ЛИСТ 02

### Исходные данные:

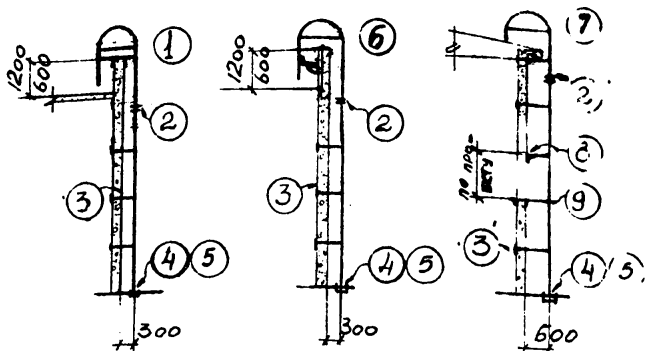
- а) Пожарная лестница на высоте 300мм от стены.
- б) Отметка земли  $\pm 0.000$ .
- в) Высота парашюта 600мм.
- г) Отметка верха парашюта - 9.600.
- д) Размеры панелей  $h=1200$ .
- е) Толщина панелей  $h=240$ мм.

### Порядок маркировки:

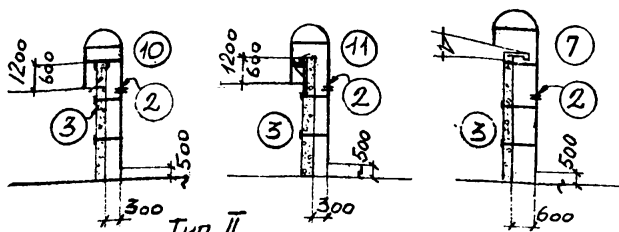
- 1) Наметить места крепления к панелям.  
(в нашем примере  $1,2 \times 2 = 2,4$ м).
- 2) Наметить узлы крепления на основании монтажной схемы на листе 04.
- 3) Подобрать марку верхнего площадочного элемента ЛВ по таблице на листе 05,  
(в нашем примере ЛВ-1).
- 4) По узлу ① и марке ЛВ-1 найти отметку низа ЛВ-1 (в нашем примере  $9.600 + 400 - 1225 = 8.775$ ).
- 5) Принять промежуточные марши  
 $3 \times 2450 + 1400 = 8750$ . Принять нижние марши  
 $ЛН=1400$ . (смотрите таблицу на листе 05.)
- 6) Установить отметки верха фундамента и тип 4300.  $8.775 - 8.750 = 25 = 0,025$ .  
3301 ④.
- 7) Подобрать крепления элементов... 0В и 0П на основании таблицы на листе 05, 06, 07, 08.

ИСПОЛНИТ. ПОДКОНТОЛ. ПРОВЕРКА	ПОДКОНТОЛ. ПРОВЕРКА
РАЗРАБОТАЛ	РАЗРАБОТАЛ
1989.	1989.
РАПОТА	РАПОТА
Гл. СПЕЦ. ТАЛЮПА	Гл. СПЕЦ. ТАЛЮПА
ДИТА ВЛУДСКА	ДИТА ВЛУДСКА

ГОССТРОЙ СССР ХАРЬКОВСКИЙ ПРОМСТРОИПРОЕКТ	ЧЕРТЕЖИ ПОВТОРНОГО ПРИМЕНЕНИЯ		СЕРИЯ
	УЗЛЫ СТАЛЬНЫХ КОНСТРУКЦИЙ	ЛЕСТНИЦЫ ПОЖАР- НЫЕ ВЫСОТой ДО 30М	КЛ 52-02
	ОБЩИЕ УКАЗАНИЯ		ЛИСТ 03

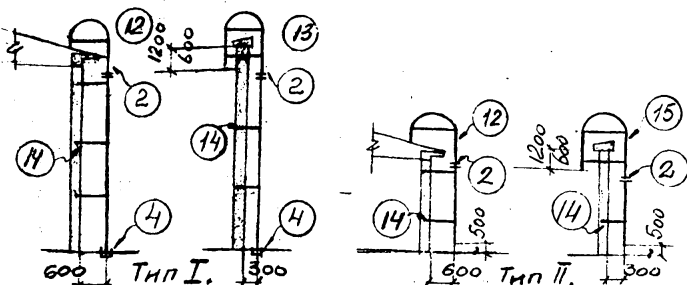


Тип I



Тип II

СХЕМЫ КРЕПЛЕНИЯ К ПАНЕЛЬНЫМ СТЕНАМ



СХЕМЫ КРЕПЛЕНИЯ К КИРПИЧНЫМ СТЕНАМ

МАШ. ДИЗ.	РАБОТА	РАБОТА	ПРОЕКТИРОВАНИЕ
Гр. СЛЕД.	ТАЛЧУКОВА	СКОПЦОВ	МАТЕМКО
ДИЗАЙНЕР	ТАЛЧУКОВА	СКОПЦОВ	МАТЕМКО
	1969г.	1969г.	1969г.

ПОСТРОИ СССР  
ХАРЬКОВСКИЙ  
ПРОЕКТИРОВАНИЕ

ЧЕРЕЗЖЕ ПОВТОРНОГО ПРИМЕНЕНИЯ  
УЗЛЫ  
СТАЛЬНЫХ  
КОНСТРУКЦИЙ  
МОНТАЖНЫЕ СХЕМЫ ПОЖАР-  
ЛЕСТНИЦ

СЕРИЯ  
ЛЕСТНИЦЫ ПОЖАРНЫЕ  
ВЫСОТОЙ ДО 30М  
КЛ 52-02  
Лист  
04

# ДАННЫЕ ДЛЯ ВЫБОРА МАРОК ЗВЕНЬЕВ ПОЖАРНЫХ ЛЕСТНИЦ

ТИП ЗВЕНА	ТИП СТЕНЫ	МАРКА ЗВЕНА	ОТНОС ОТ СТЕНЫ В ММ	ТОЛЩИ НА СТЕНЫ В ММ	МАРКА ПРЯМОУГОЛЬН. ЗВЕНА	ВЫСОТА ЗВЕНА В ММ	ВЕС МАРКИ В КГ	№№ ЛИСТОВ СЕРИИ
ВЕРХНЕЕ	КИРПИЧНЫЕ И ПАНЕЛЬНЫЕ СТЕНЫ	ЛВ-1	300.		600	113	114	14.
		ЛВ-2	"		600	6.	127.	14.
		ЛВ-3	"		1200	113	128	15.
		ЛВ-4	"		1200	6.	141.	15.
		ЛВ-5	"		600	10,5	116	16
		ЛВ-6	"		600	11	129.	16.
		ЛВ-7	"		1200	10,5	129	17.
		ЛВ-8	"		1200	11	142.	17.
		ЛВ-9	600			7,2	106.	18.
ПРОМЕЖУТОЧНОЕ	КИРПИЧНЫЕ И ПАНЕЛЬНЫЕ СТЕНЫ	ЛП-1				1050.	22.	19.
		ЛП-2				1400.	29.	20.
		ЛП-3				1750.	35.	21.
		ЛП-4				2450.	49.	22.
		ЛП-5				4900.	97.	23.
		ЛП-6				5250.	101.	24
НИЖНЕЕ	КИРПИЧ. И ПАНЕЛЬН. СТЕНЫ	ЛН-1			4,5	1050.	24.	25.
		ЛН-2			4,5	1400.	31.	26.
ОПОРНЫЕ ЭЛЕМЕНТЫ ВЕРХНИХ ЗВЕНЬЕВ	ПАНЕЛЬН.	ОВ-1	300.	120.	1,10		9.	27.
		ОВ-1 <sup>а</sup>	"	"	1,10		9.	27
		ОВ-2	"	200.	1,10		9.	28.
		ОВ-2 <sup>а</sup>	"	"	1,10		9.	28.
		ОВ-3	"	240.	1,10		9.	29.
		ОВ-3 <sup>а</sup>	"	"	1,10		9.	29
		ОВ-4	"	280.	1,10		10	30
		ОВ-4 <sup>а</sup>	"	"	1,10		10	30

ГОССТРОЙ СССР  
ХАРЬКОВСКИЙ  
ПРОМСТРОЙПРОЕКТ

ЧЕРТЕЖИ ПОВТОРНОГО ПРИМЕНЕНИЯ

УЗЛЫ СТАЛЬНЫХ ЛЕСТНИЦ ИЛИ КОНСТРУКЦИИ	ЛЕСТНИЦЫ ПОЖАРНЫЕ ВЫСОТОЙ ДО 30М
ДАННЫЕ ДЛЯ ВЫБОРА МАРОК ЗВЕНЬЕВ ПОЖАРНЫХ ЛЕСТНИЦ	СЕРИЯ КЛ 52-02
	ЛИСТ 05

ИСПОЛН. КОТЕНКО "А" (подпись)  
 ПРОВЕРКА КАПИТУЛЬСКИЙ (подпись)  
 РАЗРАБОТКА КОТЕНКО (подпись)  
 1989г.  
 ГА. СПЕЦ. ТАЛЮДА (подпись)  
 ДИТА ВНИИСКР

# ДАННЫЕ ДЛЯ ВЫБОРА МАРК ЗВЕНЬЕВ ПОЖАРНЫХ ЛЕСТНИЦ

% ПРОДОЛЖЕНИЕ %

ТИП ЗВЕНА	ТИП СТЕНЫ	МАРКА ЗВЕНА	ОТНОС ОТ СТЕНЫ В ММ	ТОЛЩИ НА СТЕНЫ В ММ	ВЫСОТА ПАРОВОЙ ИЗОЛЯЦИИ	ВЫСОТА ЗВЕНА В ММ	ВЕС МАРКИ В КГ	№ ЛИСТОВ СЕРИИ
ОПОРНЫЕ ЭЛЕМЕНТЫ ВЕРХНИХ ЗВЕНЬЕВ	Панельн.	ОВ-5	300.	300.	1; 10	10.	31.	
	"	ОВ-5 <sup>а</sup>	"	"	1; 10	10.	31.	
	"	ОВ-6	"	400.	1; 10	10.	32.	
	"	ОВ-6 <sup>а</sup>	"	"	1; 10	10.	32.	
	Кирпичн.	ОВ-7	300	380	13,5	9.	33.	
ОПОРНЫЕ ЭЛЕМЕНТЫ ПРОМЕЖУТОЧНЫХ ЗВЕНЬЕВ	Панельн.	ОП-1	300.	120.	3	8.	34.	
	"	ОП-1 <sup>а</sup>	"	"	3	8.	34.	
	"	ОП-2	"	200.	3	8.	35.	
	"	ОП-2 <sup>а</sup>	"	"	3	8.	35.	
	"	ОП-3	"	240.	3	8.	36.	
	"	ОП-3 <sup>а</sup>	"	"	3	8.	36.	
	"	ОП-4	"	280.	3	8.	37.	
	"	ОП-4 <sup>а</sup>	"	"	3	8.	37.	
	"	ОП-5	"	300.	3	8.	38.	
	"	ОП-5 <sup>а</sup>	"	"	3	8.	38.	
	"	ОП-6	"	400.	3	9.	39.	
	"	ОП-6 <sup>а</sup>	"	"	3	9.	39.	
	"	ОП-7	600.	120.	3	10.	40.	
	"	ОП-7 <sup>а</sup>	"	"	3	10.	40.	
	"	ОП-8	"	200.	3	10.	41.	
	"	ОП-8 <sup>а</sup>	"	"	3	10.	41.	
"	ОП-9	"	240.	3	10.	42.		
"	ОП-9 <sup>а</sup>	"	"	3	10.	42.		
"	ОП-10	"	280.	3	10.	43.		
"	ОП-10 <sup>а</sup>	"	"	3	10.	43.		
"	ОП-11	"	300.	3	10.	44.		
"	ОП-11 <sup>а</sup>	"	"	3	10.	44.		

ИСПОЛН. КОТЕНКО Г.В.С.  
 ПРОВЕРИЛ КАПИТУЛЬСКИЙ В.В.  
 1989.  
 МАЛОТА В.А.  
 ТАЛЮГА Г.А.  
 ДИП ВИННИЦА

ОПОРНЫЕ ЭЛЕМЕНТЫ ПРОМЕЖУТОЧНЫХ ЗВЕНЬЕВ.

ГОССТРОЙ СССР	ЧЕРТЕЖ ПОДГОТОВИЛ ПРИМЕНЕНИЯ	СЕРИЯ
ХАРЬКОВСКИЙ	УЗЛЫ СТАЛЬНЫХ ЛЕСТНИЦЫ ПОЖАР- КОНСТРУКЦИЙ	КА 52-02
ПРОМСТРОЙПРОЕКТ	ДАННЫЕ ДЛЯ ВЫБОРА МАРК ЗВЕНЬЕВ ПОЖАРНЫХ ЛЕСТНИЦ	ЛИСТ 06



ДАННЫЕ ДЛЯ ВЫБОРА МАРК ЗВЕНЬЕВ ПОЖАРНЫХ ЛЕСТНИЦ  
 (ПРОДОЛЖЕНИЕ)

ТИП ЗВЕНА	ТИП СТЕНЫ	МАРКА ЗВЕНА	ОТНОС ОТ СТЕНЫ В ММ	ТОЛЩИ НА СТЕНЫ В ММ	ВЫСОТА ЗВЕНА В ММ	ВЕС МАРКИ В КГ	Н/М ЛИСТОВ СЕРИИ
	ПАНЕЛЬН.	ОП-12	500	400	3	11	45.
	"	ОП-12 <sup>а</sup>	"	"	3	11	45.
ОПОРНЫЕ ЭЛЕМЕНТЫ В МЕСТАХ ПРОЕМОВ И НИЖНЕЕ КРЕПЛЕНИЕ	ПАНЕЛЬН.	ОП-13	300	120	9	5	46.
	"	ОП-13 <sup>а</sup>	"	"	9	5	46
	"	ОП-14	"	200.	9	6	47.
	"	ОП-14 <sup>а</sup>	"	"	9	6	47
	"	ОП-15	"	240.	9	6	48
	"	ОП-15 <sup>а</sup>	"	"	9	6	48.
	"	ОП-16	"	280.	9	7	49.
	"	ОП-16 <sup>а</sup>	"	"	9	7	49.
	"	ОП-17	"	300	9	7	50.
	"	ОП-17 <sup>а</sup>	"	"	9	7	50.
	"	ОП-18	"	400:	9	8	51.
	"	ОП-18 <sup>а</sup>	"	"	9	8	51.
	"	ОП-19	600.	120.	9	7	52.
	"	ОП-19 <sup>а</sup>	"	"	9	7	52
	"	ОП-20	"	200.	9	8	53.
	"	ОП-20 <sup>а</sup>	"	"	9	8	53.
	"	ОП-21	"	240.	9	8	54.
	"	ОП-21 <sup>а</sup>	"	"	9	8	54.
	"	ОП-22	"	280.	9	9	55
	"	ОП-22 <sup>а</sup>	"	"	9	9	55
"	ОП-23	"	300.	9	9	56.	
"	ОП-23 <sup>а</sup>	"	"	9	9	56.	
"	ОП-24	"	400.	9	10	57.	
"	ОП-24 <sup>а</sup>	"	"	9	10	57.	

ИЗДА. УДА. ГАЛУГА  
 ТИ. СПЕЦ. ТАЛЮГА  
 ДАТА ВЫПИСКИ  
 МЕСЯЦ, ПОДПИСИ, ПОДПИСИ  
 ПРОБЕРА  
 1989г

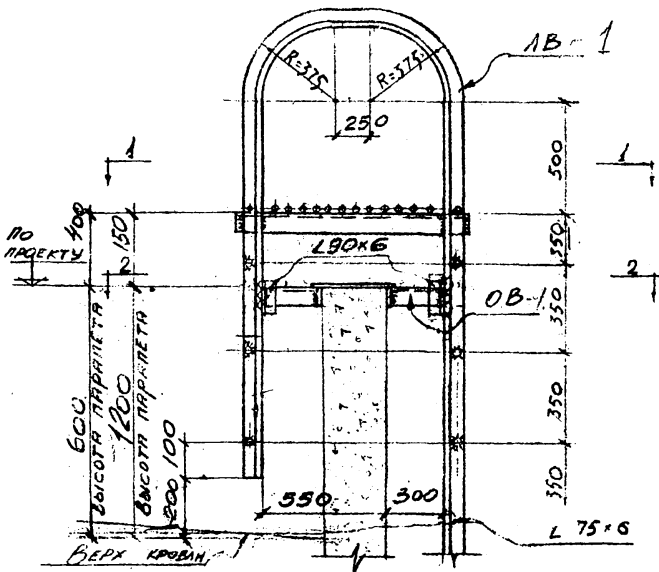
ГОССТРОИ СССР ХАРЬКОВСКИЙ ПРОМСТРОИПРОЕКТ	ЧЕРТЕЖИ ПОВТОРНОГО ПРИМЕНЕНИЯ	СЕРИЯ
	УЗЛЫ СТАЛЕНЫХ ЛЕСТНИЦ ПОЖАР- КОНСТРУКЦИЙ ЛЕСТНИЦЫ ПОЖАР- НЫЕ ВЫСОТНОЙ ДОЗОИ	КА 52-02
ДАННЫЕ ДЛЯ ВЫБОРА МАРК ЗВЕНЬЕВ ПОЖАРНЫХ ЛЕСТНИЦ		ЛИСТ
		07

ДАННЫЕ ДЛЯ ВЫБОРА МАРК ЗВЕНЬЕВ ПОЖАРНЫХ ЛЕСТНИЦ  
К ПРОДОЛЖЕНИЮ

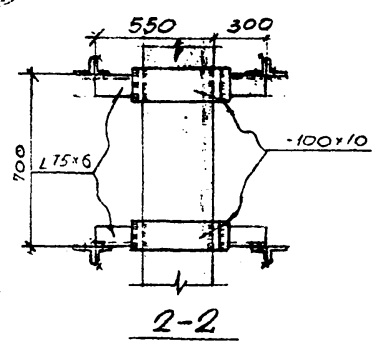
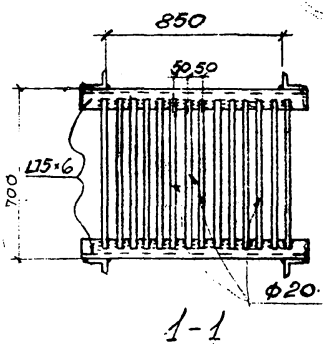
ТИП ЗВЕНА	ТИП СТЕНЫ	МАРКА ЗВЕНА	ОТНОС. ОТ СТЕНЫ В ММ	ТОЛЩИНА СТЕНЫ В ММ	МАРКА ПАРЫШКИ МОНТАЖА	ВЫСОТА ЗВЕНА В ММ	ВЕС МАРКИ В КГ	НН ЛИСТОВ СЕРИИ
ОПОРНЫЕ ЭЛЕМЕНТЫ ПРОМЕЖУТОЧНЫХ ЗВЕНЬЕВ ДЛЯ КРЕПЛЕНИЯ К ПРОМЕЖУТОЧНЫМ МАКЗЗВЕНЬЕВ ИМПОСТАМ / БЕРХНЕЕ КРЕПЛЕНИЕ	Панельн.	0П-25	300					
	"	0П-26	320		8		17	58
	"	0П-27	340		8		17	59
	"	0П-28	360		8		17	60
	"	0П-29	400		8		18	61
	"	0П-30	600		8		18	62
	"	0П-31	620		8		21	63
	"	0П-32	640		8		21	64
	"	0П-33	660		8		22	65
	"	0П-34	700		8		22	66
	ОПОРНЫЕ ЭЛЕМЕНТЫ ЗАВЕРШЕНИЯ ПРОМЕЖУТОЧНЫХ МАКЗЗВЕНЬЕВ	Кирпичн.	0П-35	300	380	14		20
"		0П-36	600	380	14		24	69
КРЕПЛЕННЫЙ ЭЛЕМЕНТ							8	70

Исполн. КОТЕНКО  
 Проверил МАНУСОВ  
 1969 г.  
 НАЧ. СТА. РАБОТА ШОШОВ  
 Г.А. СПЕЦ. ТАМОЛА - ШОШОВ  
 ДИПР. ВАРСКО

Госстрой СССР	ЧЕРЕДЕН ПОВТОРНОГО ПРИМЕНЕНИЯ	СЕРИЯ
ХАРЬКОВСКИЙ	УЗЛЫ СТАЛЬНЫХ ЛЕСТНИЦЫ ПОЖАРНЫЕ	КА 52-02
ПРОЕКТИРОВАНИЕ	КОНСТРУКЦИИ ВЫСОТОЙ ДО 30М.	
ПРОЕКТИРОВАНИЕ	ДАННЫЕ ДЛЯ ВЫБОРА МАРК ЗВЕНЬЕВ ПОЖАРНЫХ ЛЕСТНИЦ	ЛИСТ
		08



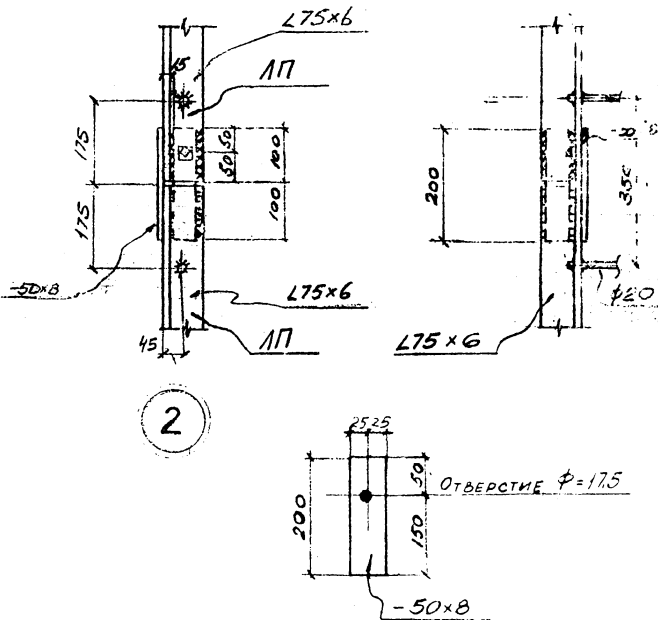
1



УК. ГРУППЫ	ХАРЬКОВСКИЙ
РАЗРАБОТКА	КОТЕНКО
ПРОСВЕЩ.	ЯРЧЕВО
ИСПОЛНИТ.	УЛЬЯНИУ
ДАТА ВЫПИСА	1989г.
ИЗМ. №	1
ИЗМ. СПЕЦИАЛ.	ТАИЮЛА
ДАТА ВЫПИСА	

ГОССТРОЙ СССР ХАРЬКОВСКИЙ ПРОМСТРОЙНИПРОЕКТ	ЧЕРТЕЖИ ПОВТОРНОГО ПРИМЕНЕНИЯ Узлы стальных конструкций	Лестничные подмаршевые выходы до 30м	серия КЛ 52-02
	Узел "1"		лист 1

ТАРНАТУЛ Т. ИВАНОВА  
 Т. А. СПЕЦЦЕЛ Т. А. ПОЛОВА  
 ДИТА ВИСИЦКА  
 ТАБЛИЦА № 1  
 ЛИНЕЙНО-УГОЛОВЫЙ  
 ИСПОЛНИТЕЛЬНЫЙ  
 1959г.



ГОССТРОЙ СССР  
 ХАРЬКОВСКИЙ  
 ПРОМСТРОЙПРОЕКТ

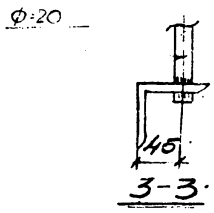
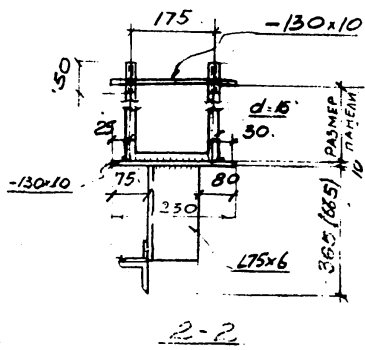
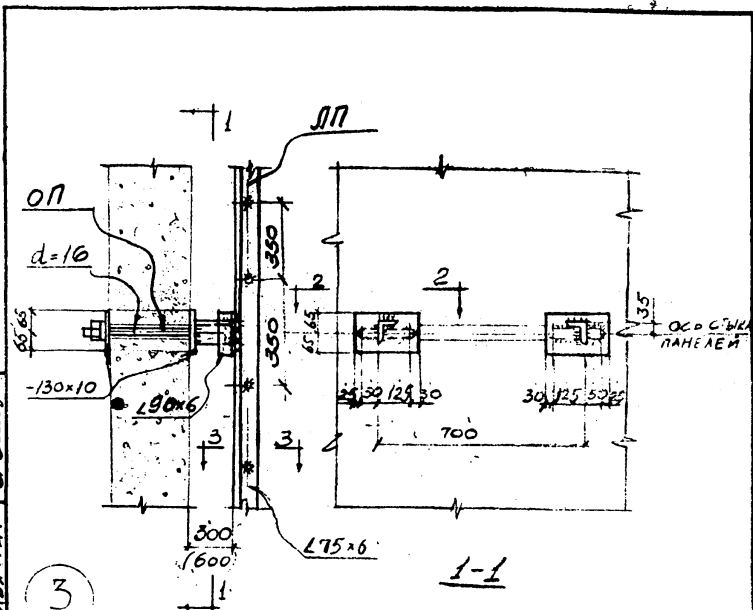
ЧЕРТЕЖИ ПОВТОРНОГО ПРИМЕНЕНИЯ  
 УЗЛЫ СТЕАЛЬНЫХ  
 КОНСТРУКЦИЙ

РЕШЕНИЯ ПРОМЫСЛОВЫЕ  
 ВЫСОТЮ ДО 37М

СЕРИЯ  
 КЛ 52-02

УЗЕЛ "2"

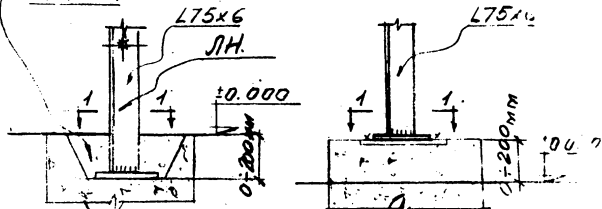
ЛИСТ  
 2



1969г.  
 ДИТА ВЛАСОВА  
 ПРОЕКТИРОВАНИЕ  
 ТИПОВЫЕ  
 ИСПОЛН. ЧАВУЧИНУ  
 ДИТА ВЛАСОВА  
 ЧЕРТЕЖИ  
 ДИТА ВЛАСОВА

ГОССТРОЙ СССР ХАРЬКОВСКИЙ ПРОМСТРОЙПРОЕКТ	ЧЕРТЕЖИ ПОВТОРНОГО ПРИМЕНЕНИЯ 4316 СТАЛЬНЫХ ЛЕСТНИЦЫ ЛОЖАРНЫЕ КОНСТРУКЦИЙ ВЫСОТОЮ ДО 30М		СЕРИЯ КЛ.52-02
	ЧЗЕЛ "3"		ЛИСТ 3

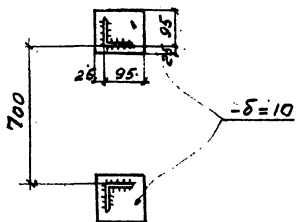
ОБЕТОНИРОВАТЬ ПОСЛЕ  
УСТАНОВКИ ЛЕСТНИЧНОГО  
МАРША



ФУНДАМЕНТ ПО ЧЕР-  
ТЕЖАМ МАРКИ "АР"

4

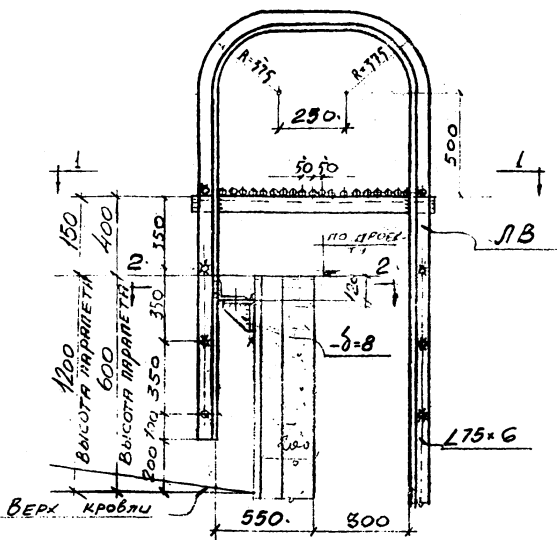
5



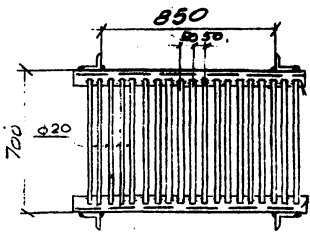
1-1

№ ПЛ. 010	РАБОТА	ХОД	РАБОТА	КОТЛЕНКО	АРС.
Гр. СПЕЦ.	ТАЛЮПА	ПРОЕКТА	ПРОЕКТА	ПРОЕКТА	ПРОЕКТА
ДАТА ВНЕСЕНА		1991	Исполнит. Уваров	Уваров	Уваров

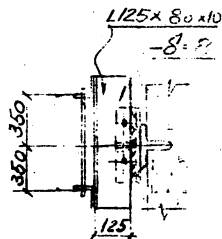
ГОССТРОЙ СССР ХАРЬКОВСКИЙ ПРОЕКТИРОВАЛЬНИК-ПРОЕКТ	ЧЕРТЕЖИ ПОВТОРНОГО ПЕРИОДА		СЕРИЯ
	УЗЛЫ СТАЛЬНЫХ КОНСТРУКЦИЙ	ЛЕСТНИЦЫ ПОЖАРНЫЕ ВЫСОТОЙ ДО 30 М	КЛ 52-02
	УЗЛЫ "4; 5"		ЛИСТ
			4



№ 6



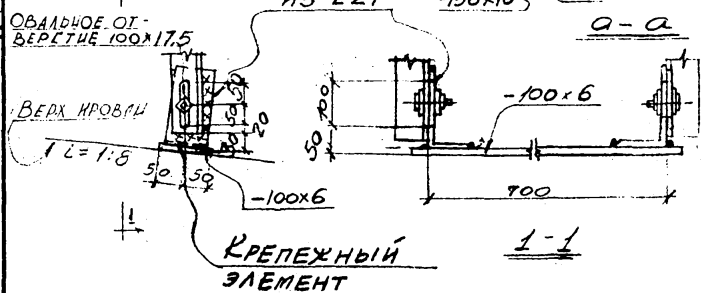
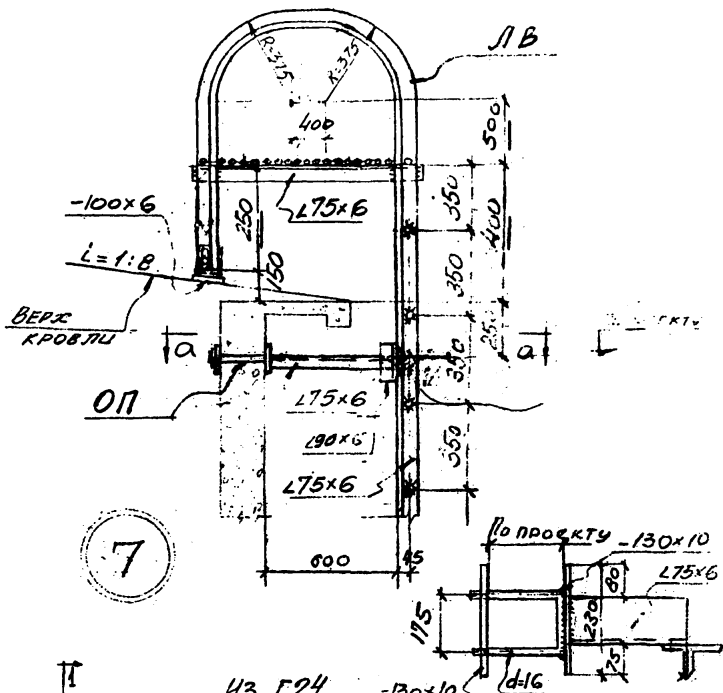
1-1



2-2

Исполн. ЧУПОВ	Исполн. ЧУПОВ
Проверил. ТРАПАНОВ	Проверил. ТРАПАНОВ
Дата выезда 1989С	Дата выезда 1989С
Исполн. ЧУПОВ	Исполн. ЧУПОВ
Проверил. ТРАПАНОВ	Проверил. ТРАПАНОВ
Исполн. ЧУПОВ	Исполн. ЧУПОВ
Проверил. ТРАПАНОВ	Проверил. ТРАПАНОВ
Исполн. ЧУПОВ	Исполн. ЧУПОВ
Проверил. ТРАПАНОВ	Проверил. ТРАПАНОВ
Исполн. ЧУПОВ	Исполн. ЧУПОВ
Проверил. ТРАПАНОВ	Проверил. ТРАПАНОВ
Исполн. ЧУПОВ	Исполн. ЧУПОВ
Проверил. ТРАПАНОВ	Проверил. ТРАПАНОВ

ГОССТРОЙ СССР ХАРЬКОВСКИЙ ПРОМСТРОЙНИПРОЕКТ	ЧЕРТЕЖ ПОВТОРНОГО ПРИМЕНЕНИЯ		СЕРИЯ
	УЗЛЫ СТАЛЬНЫХ КОНСТРУКЦИЙ	ЛЕСТНИЦЫ ПОСРЕДНИЕ ВЫСОТОЙ 7030 мм	КЛ 52-02
УЗЕЛ " 6 "			ЛИСТ
			5

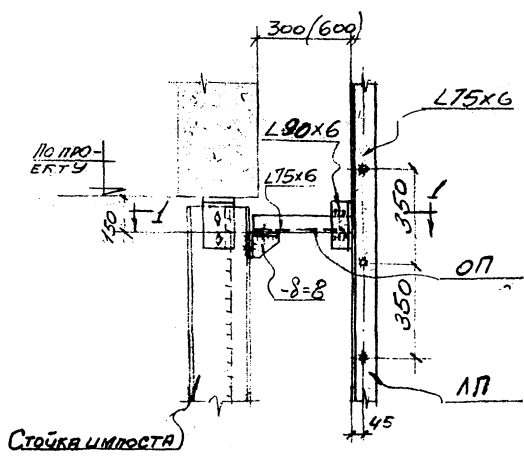


МАУСТА	РАПОТА	ЯРВИН	1989г.
ГА. СЛЕК	ТАМОЛА	О. А. ДИ	
ДИТЯ ВЛАСОВА			
ЛАЗАРОВ	КОТЕНКО	1986г.	
ЛЮБОВИЦА	ЯЩЕВА	С. П. ДИ	
НЕСОЛАН	ШАРЯНТУ	В. П. ДИ	

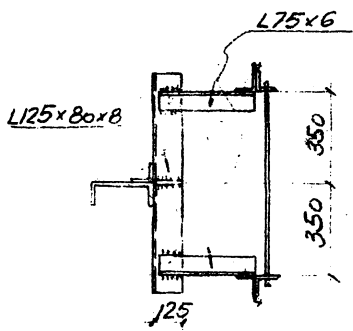
ГОССТРОИ СССР ХАРЬКОВСКИЙ ПРОЕКТИРОВАНИИ ПРОЕКТ	ЧЕРТЕЖИ ПОВТОРНОГО ПРИМЕНЕНИЯ		СЕРИЯ
	УЗЛЫ СТАЛЬНЫХ КОНСТРУКЦИЙ	ЛЕСТНИЦЫ ПОЖАРНЫЕ ВЫСОТОЙ ДО 30М	КЛ 52-02
	УЗЕЛ "7"		ЛИСТ 6



ИЗДАНИЕ	СРОКОВ	РАЗРАБОТАЛ	КОТЕЛКО	А.С.
ПРОЕКТА	ПРОЕКТА	ПРОВЕРИЛ	ЯРЦЕВА	С.И.
ДАТА ВЫПУСКА	1987г.	ИСПЫТАН	ЗАВЯННУ	А.И.



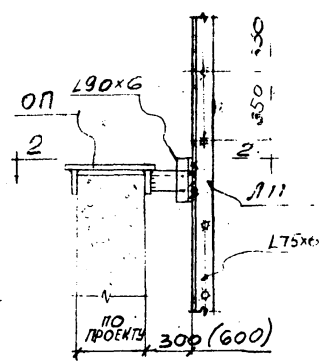
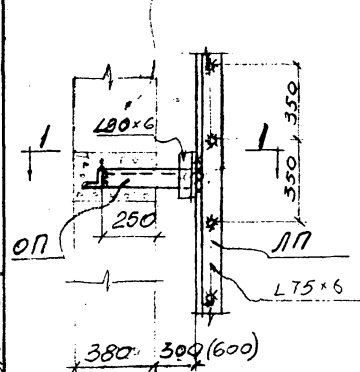
8



1-1

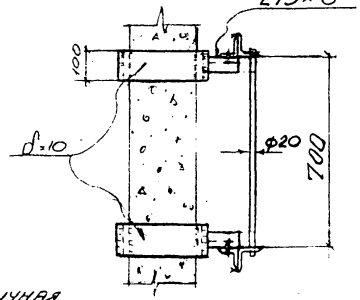
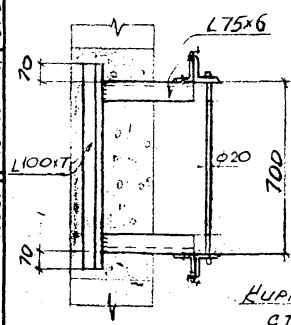
ГОССТРОЙ СССР ХАРЬКОВСКИЙ ПРОМСТРОЙНИИПРОЕКТ	ЧЕРТЕЖИ ПОВТОРНОГО ПРИМЕНЕНИЯ		СЕРИЯ
	Узел стальной	Лестницы пожарные	КЛ 52-02
	конструкций		ЛИСТ
	Узел "8"		7

КИРПИЧНАЯ  
СТЕНА



14

9



КИРПИЧНАЯ  
СТЕНА

1-1

2-2

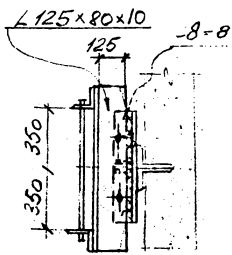
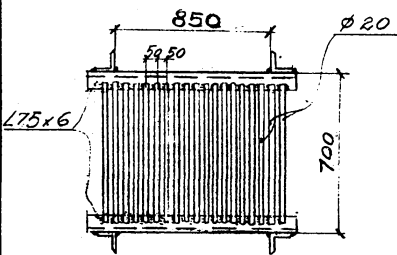
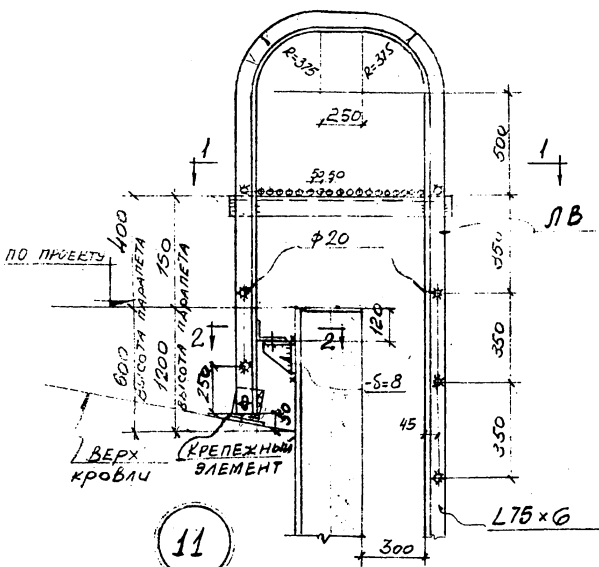
ИМЯ ОТЧ. КОСТАХ  
ИЛ. СПЕЦИАЛ. ТЕХНОЛОГ  
ДАТА ВЫДАЧИ 1969г.

ПРЕДПРИЯТИЕ КОТЕНКО  
ПРОЕКТ. БУРЖЕНК  
ИСПОЛНИТ. УЛЬЯННУ

ГОСТРОИ СССР ХАРЬКОВСКИЙ ПРОМСТРОИПРОЕКТ	ЧЕРЕЖИ ПОВТОРНОГО ПРИМЕНЕНИЯ		СЕРИЯ
	УЗЛЫ СТАЛЬНЫХ КОНСТРУКЦИЙ	ЛЕСТНИЦЫ ПОЖАРНЫЕ ВЫСОТОЙ ОТ 30М	КЛ 52-02
	УЗЛЫ " 9 " " 14 "		ЛИСТ
			8

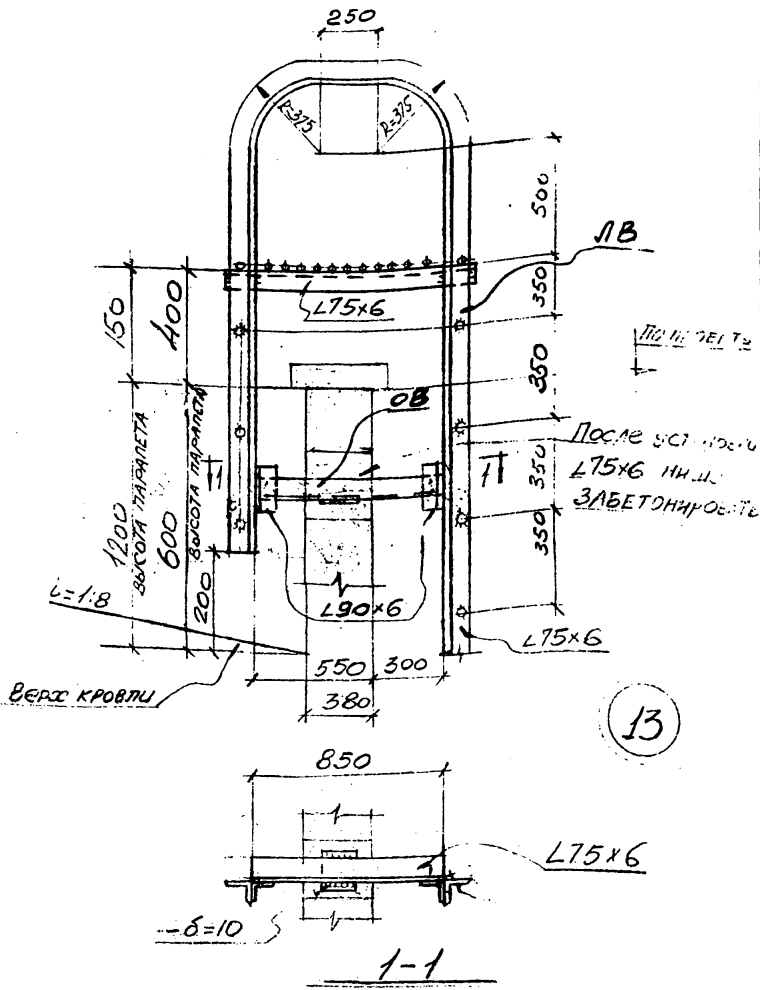


Имя, отч.	Дата выдачи	Проект	Исполн.	Масштаб
И.В. ВЕРНИКОВ	1963г.	Л.В. СЕДУКОВ	В.В. ВЕРНИКОВ	1:1
И.В. ВЕРНИКОВ	1963г.	Л.В. СЕДУКОВ	В.В. ВЕРНИКОВ	1:1
И.В. ВЕРНИКОВ	1963г.	Л.В. СЕДУКОВ	В.В. ВЕРНИКОВ	1:1
И.В. ВЕРНИКОВ	1963г.	Л.В. СЕДУКОВ	В.В. ВЕРНИКОВ	1:1



Госстрой СССР ХАРЬКОВСКИЙ ПРОЕКТИРОВАНИИ ПРОЕКТ	ЧЕРЕЗЫ ПОВТОРНОГО ПРИМЕНЕНИЯ		СЕРИЯ
	УЗЛЫ СТАЛЬНЫХ КОНСТРУКЦИЙ	ЛЕСТНИЦЫ ПОЖАРНЫЕ ВЫСОТой ДО 30 М	КЛ 52-02
УЗЕЛ "11"			ЛИСТ 10

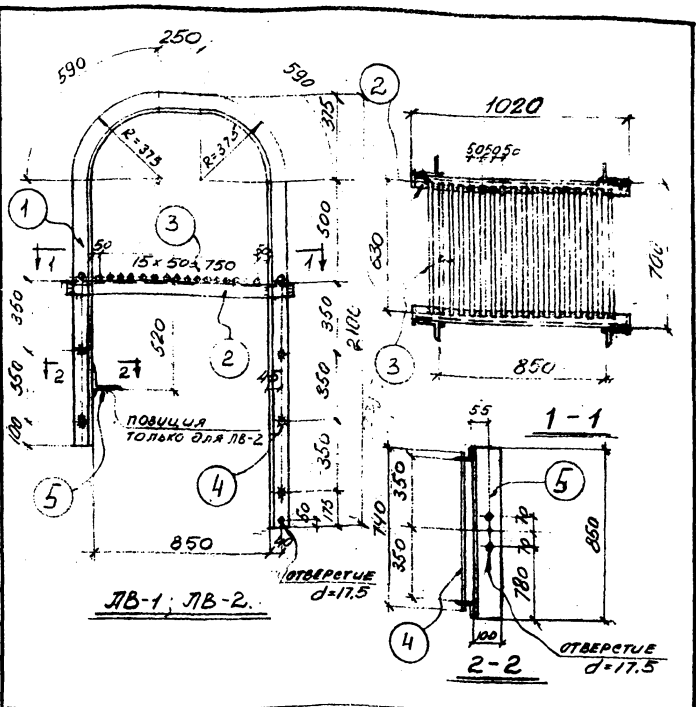




ИЗДАНИЕ	КОТЕНКО	УМАС
РАЗРАБОТАЛ	КОТЕНКО	УМАС
ПРОБОВАЛ	ДУЧЕВА	ДУЧЕВА
ИСПЫТАН	ДУЛЯНУ	ДУЛЯНУ
ДАТА ВЫПУСКА	1969г.	
ИЛЛЮСТРАТОР		
ТАЛАНТА		
ДАТА ВПЕЧАТАНИЯ		

ГОСУДАРСТВЕННЫЙ ХАРЬКОВСКИЙ ПРОЕКТИРОВАТЕЛЬСКИЙ ИНСТИТУТ	ЧЕРТЕЖИ ПОВТОРНОГО ПРИМЕНЕНИЯ		СЕРИЯ
	УЗЛЫ СТАЛЬНЫХ КОНСТРУКЦИЙ	ЛЕСТНИЦЫ ПОЖАРНЫХ ВЫСОТОЙ ДО 30М	КЛ 52-02
УЗЕЛ "13"			ЛИСТ 12





СПЕЦИФИКАЦИЯ СТАЛИ НА ОДНУ ШТУКУ КАМЕРЫ МАРКУ

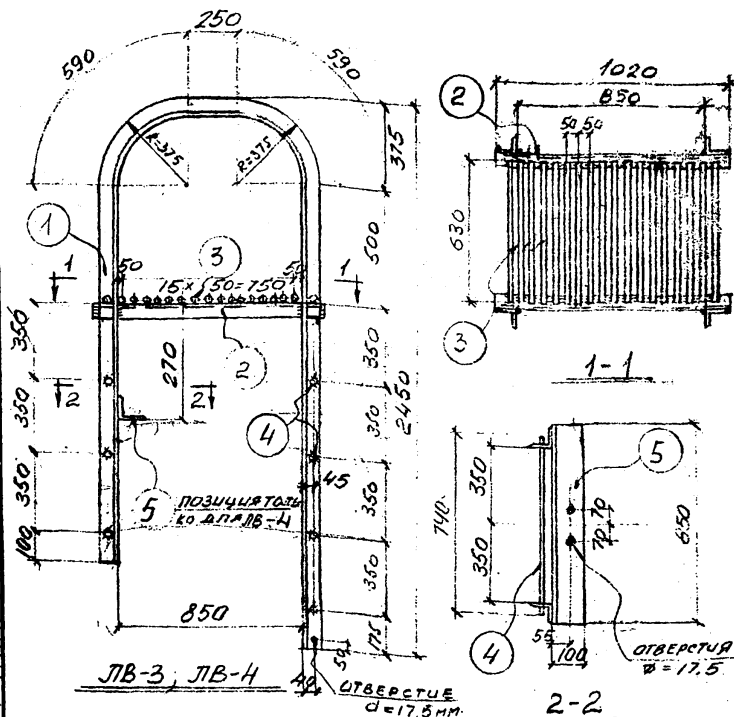
МАТЕРИАЛ: СТАЛЬ ЭКВ С РАЧЕТНОМ СОПРОТЯЖЕНИИ  $R_a = 2100 \text{ кг/см}^2$

МАРКА	N ПОЗ	СЕЧЕНИЕ	ДИАМ мм	К-во	БЕС В	ВЕС кг	ПРИМЕЧАНИЕ
ЛВ-1	1	L75x6	44,5	1	1	30,8	114
	2	L75x6	1020	2	-	7,1	
	3	$\varnothing 20$	630	18	-	16	
	4	$\varnothing 20$	740	5	-	1,8	
ЛВ-2	Позиции 1-4 по марке ЛВ-1						114
	5	L100x10	850	1	-	12,9	127

Госстрой СССР ХАРЬКОВСКИЙ ПРОЕКТОРНО-ИЗЫСКАТЕЛЬСКИЙ ПРОЕКТ	ЧЕРТЕЖ ПЛАТФОРМНОГО ПРИМЕНЕНИЯ Узлы стальных конструкций	Лестницы помпальные высотой до 6м	серия РЛ 52-02
	Харьков ЛВ-1 ЛВ-2		лист 14

Проектант: КИЧЕНКО  
 Проверил: ЯРЦЕВА  
 Исполн: УЛЬЯНИЧ  
 РИПОТА  
 ТАЛЮГА  
 ДАТА ВЫПУСКА





ЛВ-3; ЛВ-4

ОТВЕРСТИЕ  
d=17,5 мм.

2-2

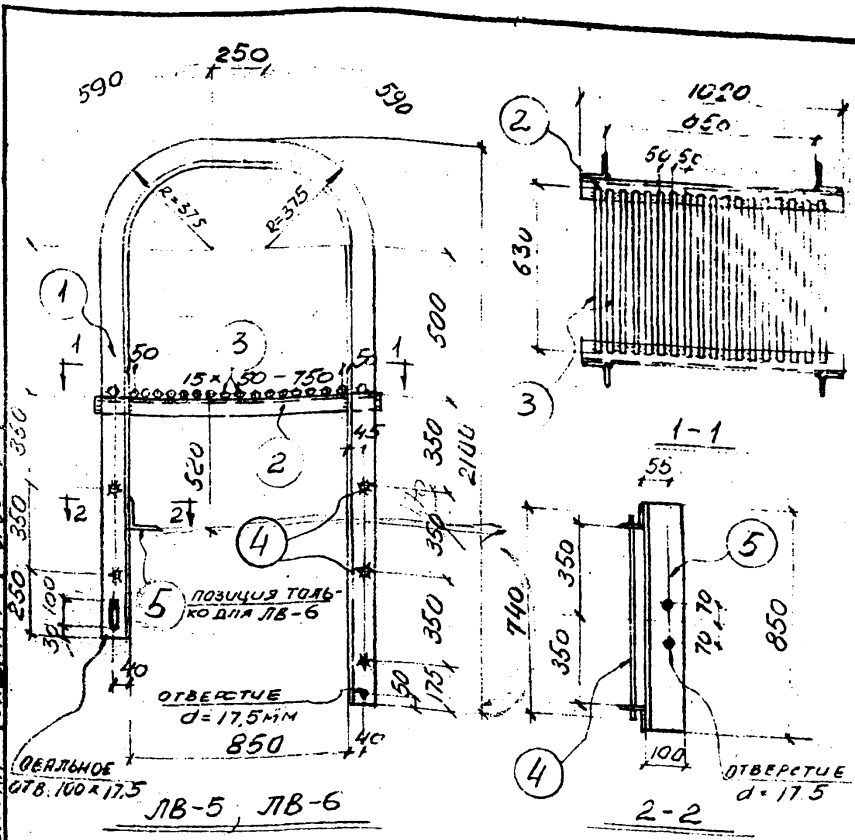
СПЕЦИФИКАЦИЯ СТАЛИ НА ОДНУ ШТУКУ КАЖДОЙ МАРКИ

МАТЕРИАЛ: СТАЛЬ 3СП С РАСЧЕТНЫМ СОПРОТИВЛЕНИЕМ  $R_d = 2100 = 9 \cdot 10^4$

МАР.	№	СЕЧЕНИЕ	ДЛИНА ММ	К-60		ВЕС В КГ		ПРИМЕЧАНИЕ
				Т	Н	1 ВЕТ	ВСЕХ МАРКУ	
ЛВ-3	1	L 75x6	5155	1	1	35,6	72,0	12В
	2	L 75x6	1020	2	-	7,1	14,0	
	3	φ 20	630	18	-	1,6	2,9	
	4	φ 20	740	7	-	1,8	1,3	
5	ПОЗИЦИОНН 1:4 L 100x10	850	1	-	-	12В		
ЛВ-4								141

ГОССТРОЙ СССР ХАРЬКОВСКИЙ ПРОМСТРОЙПРОЕКТ	ЧЕРТЕЖ ПОВТОРНОГО ПРИМЕНЕНИЯ		СЕРИЯ
	ЧЛЫ СТАЛОНЬХ КОНСТРУКЦІЙ	ЛЕСТНИСЬ ПОМІАРНЬХ ВИСОТЮ ДО 3М	КЛ 52-02
	МАРКУ: ЛВ-3, ЛВ-4.		ЛІСТ 15

1985	РАЗРАБОТАЛ	КОНЕКТ	1985
	ПРОВЕРИЛ	РУЧЕВО	
	ИСПОЛНИ	УВАЖНИУ	
	ПРОЕКТОР	ПРОЕКТОР	
	ДИРЕКТОР	ДИРЕКТОР	



ПРОЕКТ  
ИСПОЛН.  
1969г.

ОТВЕРСТИЕ  
D = 175 мм  
850

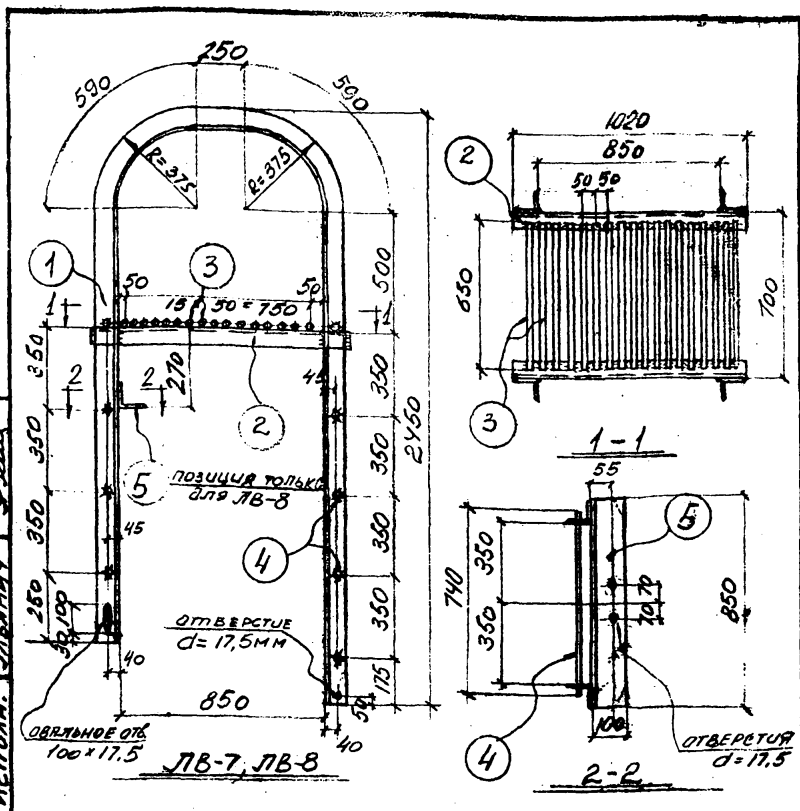
ЛБ-5, ЛБ-6

СПЕЦИФИКАЦИЯ СТАЛИ НА ОДНУ ШТУКУ КАЖДОЙ МАРКИ

МАТЕРИАЛ: СТАЛЬ 3КП С РАСЧЕТНЫМ СОПРОТИВЛЕНИЕМ  $R_a = 2100 \text{ кг/см}^2$

МАРКА	N ПОЗ.	СЕЧЕНИЕ	ДЛИНА мм	К-60		ВЕС В КГ	ПРИМЕЧАНИЕ
				Т	Н		
ЛБ-5	1	L75x6	4605	1	-	31,8	116
	2	L75x6	1020	1	-	7,7	
	3	Ø 20	630	18	-	7,6	
	4	Ø 20	740	5	-	1,8	
	Позиций 1-4 по марке ЛБ-5						
ЛБ-6	5	L100x10	850	1	-	2,1	129
						13	

ГОСУДАРСТВЕННЫЙ ХАБАРОВСКИЙ ПРОМСТРОИПРОЕКТ	ЧЕТЫРЕХ ПОВТОРНОГО ПРИКРЕПЛЕНИЯ		СЕРИЯ
	УСТАНОВКА	МОНТАЖ	КЛ-52-02
Марки ЛБ-5; ЛБ-6.			16



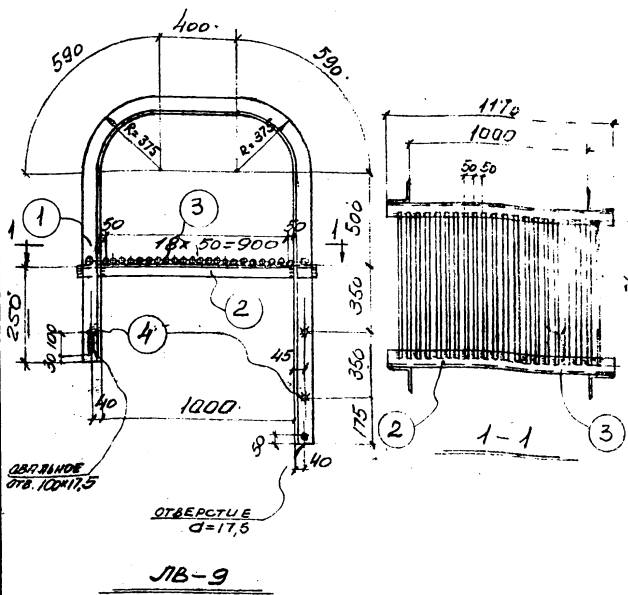
ИСП. СЕРИИ В МИНИСТЕРСТВЕ  
 РАБОТ КИТЕНКО  
 ПРОЕКТА БУЖЕВ  
 ИСПОЛ. УЛЬЯНИЧ  
 ШЕШУ

**СПЕЦИФИКАЦИЯ СТАЛИ НА ОДНУ ШТУКУ КАЖДОЙ МАРКИ**

МАТЕРИАЛ, СТАЛЬ ЭКП С РАСЧЕТНЫМ СОПРОТИВЛЕНИЕМ $R_s = 2100$ КГ/СМ									
МАР-КА	№ ПОС	СЕЧЕНИЕ	ЭЛИН	R-60		ВЕС В КГ		МАРКА	ПРИМЕЧАНИЯ
			ВМН	Т	И	1ДЕТ	ВСЕК		
ЛБ-7	1	L 75 x 6	5305	1	1	36,5	73	129	
	2	L 75 x 6	1020	2	-	1,7	14		
	3	φ 20	630	18	-	1,6	29		
	4	φ 20	710	7	-	1,8	13		
5	ПОЗИЦИИ 1-4 ПО МАРКЕ ЛБ-7						129		
ЛБ-8	5	L 100 x 10	850	1	-	12,9	13	142	

НАЧ. ОТВ РАБОТА ШЕШУ  
 СП. СЛУЖАВ ГРАЖДАНА  
 ДИТА ВЛАДИСЛАВ

ГОССТРОЙ СССР ХАРЬКОВСКИЙ ПРОЕКТИРОВАНИИ ПРОЕКТ	ЧЕРТЕЖ ПОВТОРНОГО ПРИМЕНЕНИЯ		СЕРИЯ
	УЗЛЫ СТАЛЬНЫХ КОНСТРУКЦИЙ	ЛЕСТНИЦЫ ПОЖАРНЫЕ ВЫСОТОЙ ДО 30М	КЛ 52-02
Марки ЛБ-7; ЛБ-8.			ЦЕНА 17



СПЕЦИФИКАЦИЯ СТАЛИ НА ОДНУ ШТУКУ КАМДОУ МАРКИ

МАТЕРИАЛ: СТАЛЬ 3КА С РАСЧЕТНЫМ СОПРОТИВЛЕНИЕМ  $R_n = 2100 \text{ МПа}$

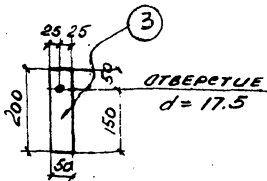
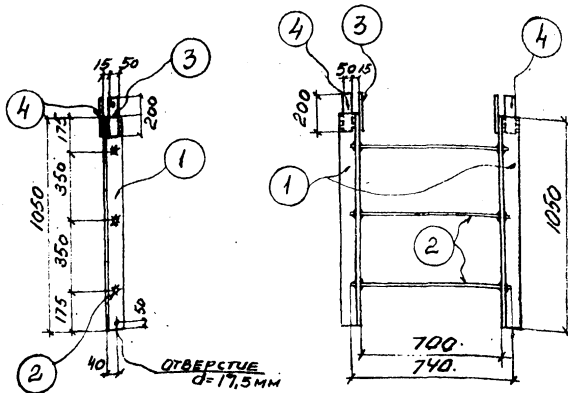
МАР-КА	N ПОС.	СЕЧЕНИЕ	ДЛИНА мм	К-60		ВЕС в кг		ПРИМЕЧАНИЯ
				Т	Н	100г	Всех марку	
ЛБ-9	1	L 75x6	3705	1	1	256	52	106
	2	L 75x6	1170	2		31	16	
	3	∅ 20	630	21		1.6	34	
	4	∅ 20	740	2		1.8	4	

Госстрой СССР ХАРЬКОВСКИЙ ПРОМСТРОЙПРОЕКТ	ЧЕРЕЗЫ ПОВТОРНОГО ПРИМЕНЕНИЯ		СЕРИЯ
	УЗЛЫ СТАЛЬНЫХ КОНСТРУКЦИЙ	ЛЕСТНИЦЫ ПОЖАРНЫЕ ВЫСОТОЙ до 30 м.	КА 52-02
	Марка ЛБ-9		ЛИБ

ЧАК ОТДЕЛА ГАПОТА  
 ДАТА ВЫПУСКА  
 ДИ. СЛЕЩАКОВ ТАРИЛОВА  
 1989г.  
 МАШИНОСТРОИТЕЛЬНЫЙ КОМПЛЕКС  
 ПРОВОДА  
 ПРОЦЕСС  
 УЛУЧШ  
 ЗАДАЧА  
 ИСПОЛН. ЗАВЯНУ  
 КОД -

НАЧ. ОТДЕЛА КАЛОГА СТОЛЫН  
 Гр. СПЕЦИАЛ. ТРАКТОР  
 ДАТА ВЫДАЧИ 1987г.

РАБОТАЮЩИЙ ГОТЕНКО  
 ПРОВЕРИЛ ЯРЦЕВ  
 ИСПОЛН. ЗАДАЧУ ЯРЦЕВ



СПЕЦИФИКАЦИЯ СТАЛИ НА ОДНУ ШТУКУ КАРДОШ МАРКУ

МАТЕРИАЛ: СТАЛЬ 3ЛП С РАСЧЕТНЫМ СОПРОТИВЛЕНИЕМ  $R_b = 2100 \text{ МПа}$

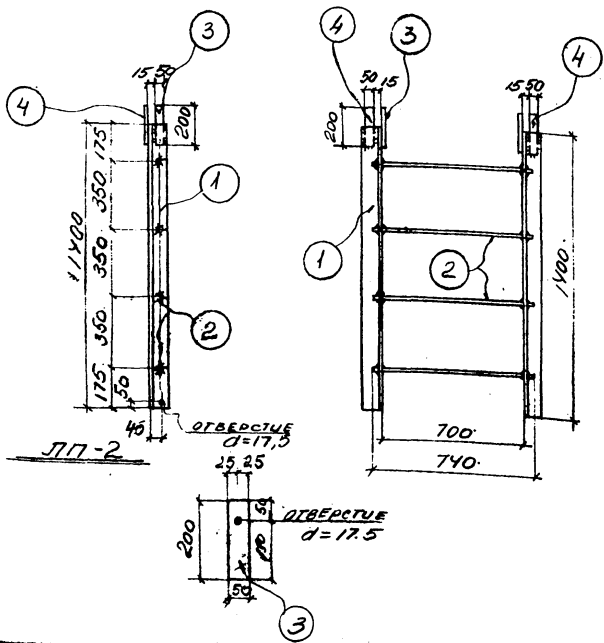
МАР-КА	N ПОЗ.	СЕЧЕНИЕ	ДЛИНА ММ	К-60		ВЕС В КГ		МАРКУ	ПРИМЕЧАНИЕ
				Т	Н	1ДЕТ.	ВСЕГ		
ЛП-1	1	L 75x6	1050	1.	1	7,3	15	22	
	2	Р 20	740	3.	-	1,8	5		
	3	- 50x8	200	2.	-	0,6	1.		
	4	- 50x8	200	2.	-	0,6	1		

ГОССТРОЙ СССР ХАРЬКОВСКИЙ ПРОЕКТИРОВАЛЬНИК	ЧЕРТЕЖ ПОВЕРНОГО ПРИМЕНЕНИЯ		СЕРИЯ
	УЗЛОИ СТАЛЬНЫХ КОНСТРУКЦИЙ	ЛЕСТНИЦЫ ПОЖАРНЫЕ ВЫСОТОЙ до 30 м	КЛ 52-02
	МАРКА ЛП-1		ЛИСТ 19

М.П. ОТДЕЛА ПЛОТЯ  
 Г.А. СПЕЦИАЛ. ТАЛОНА  
 ДАТА ВЫДАЧИ  
 1989

АВАРАТОВА  
 КОТЕНКО  
 ПРОЩЕЦА  
 ИСПОЛН. УЛЬЯНИНУ

М.П. -  
 ЗРУЧЕВ  
 А.И.И.И.И.



СПЕЦИФИКАЦИЯ СТАЛИ НА ОДНУ ШТУКУ КАЖДОЙ МАРКИ

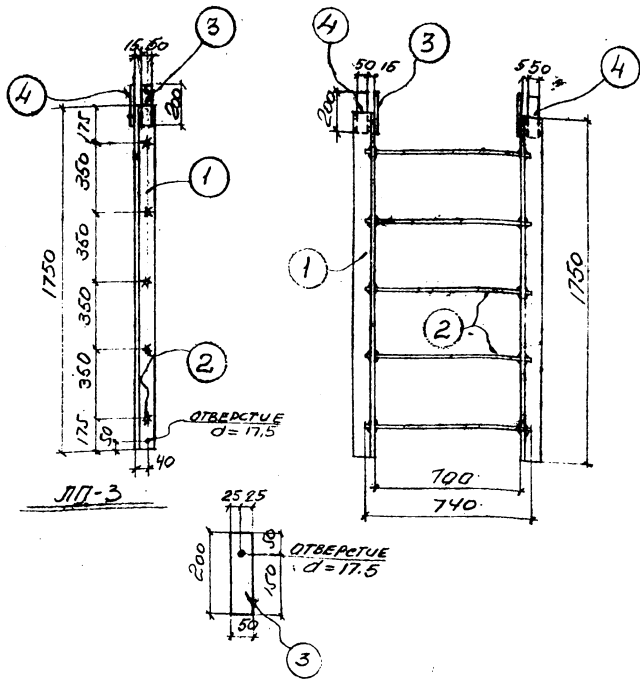
МАТЕРИАЛ: СТАЛЬ ЗКП С РАСЧЕТНЫМ СОПРОТИВЛЕНИЕМ  $R_a = 2100 \text{ МПа}$

МАРКА	N ПОЗ.	СЕЧЕНИЕ	ДЛИНА мм	К-ГО		ВЕС В КГ		ПРИМЕЧАНИЕ
				T	H	1ДЕТ	ВСЕХ	
ЛП-2	1	L75x6	1400	1	1	9,7	20	29.
	2	$\phi 20$	740	4	-	1,8	8	
	3	- 50x8	280	2	-	0,6	1	
	У	- 50x8	200	2	-	0,6	1	

ГОССТРОИ СССР ХАРЬКОВСКИЙ ПРОЕКТИРОВАНИИПРОЕКТ	ЧЕРТЕЖИ ПОДПОРНОГО ПРИМЕНЕНИЯ		СЕРИЯ
	УЗЛЫ СТАЛЬНЫХ КОНСТРУКЦИЙ	ЛЕСТНИЦЫ ПОЖАРНЫЕ ВЫСОТОЙ ДО 30М	КЛ 52-02
	МАРКА ЛП-2		ЛИСТ 20

Уч. группы: КИРПИЧНЫЙ  
 РАБОТА: КОТЕНКО  
 ПРОВЕРЯ: ДУБОВ  
 ИСПОЛН: ЧУВАНУ

СРОК: 1952  
 НАЧ. ОТДЕЛА: КАРЛОТ  
 Гр. СПЕЦИАЛ: ТАМОГА  
 ДАТА ВЫПУСКА: 1952



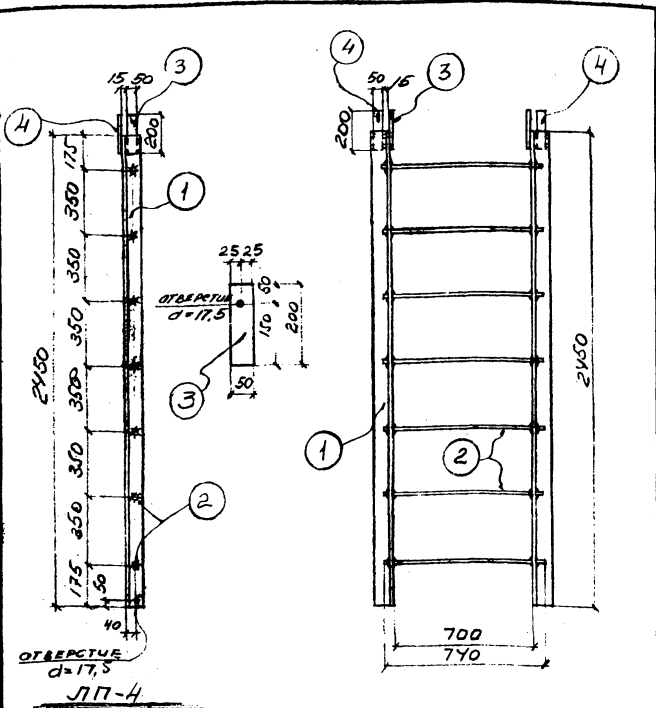
СПЕЦИФИКАЦИЯ СТАЛИ НА ОДНУ ШТУКУ КАЖДОЙ МАРКИ

МАТЕРИАЛ: СТАЛЬ 3Л С РАСЧЕТНЫМ СОПРОТИВЛЕНИЕМ  $R_{0.2} = 2100 \text{ кг/см}^2$

МАР-КА	N ПОЗ	СЕЧЕНИЕ	ДЛИНА ММ	К-60 Т	К-60 Н	ВЕС В КГ	ПРИМЕНЕНИЯ
ЛП-3	1	L 75x6	1750	1	1	12,1 24	35
	2	φ 20	740	5	-	1,8 1,9	
	3	- 50x8	200	2	-	0,6 1	
	4	- 50x8	200	2	-	0,6 1	

Госстрой СССР ХАРЬКОВСКИЙ ПРОМСТРОЙИНЖПРОЕКТ	ЧЕРЕЗЫ ПОВТОРНОГО ПРИМЕНЕНИЯ		СЕРИЯ
	УЗЛЫ СТАЛЬНЫХ КОНСТРУКЦИЙ	ЛЕСТНИЦЫ ПОМАРНЫЕ ВЫСОТОЙ 20-30 М	КЛ 52-02
	МАРКА ЛП-3		ЛИСТ 21

Проверил: Уручев В. С. / Утвердил: [Signature]  
 Исполн.: Уваров В. В. / Дата: 1987 г.  
 И.О. СПЕЦИАЛИСТА: ТАЛПОГА Т. / Дата выпуска:



СПЕЦИФИКАЦИЯ СТАЛИ НА ОДНУ ШТУКУ КАЖДОЙ МАРКИ

МАТЕРИАЛ: СТАЛЬ 3КЛ С РАСЧЕТНЫМ СОПРОТЯЖЕНИЕМ RA = 2100 МПа

МАР-КА	N ПОЗ.	СЕЧЕНИЕ	ДЛИНА мм	К-60		ВЕС В кг		ПРИМЕЧАНИЯ
				Т	Н	1шт.	ВСЕХ	
ЛП-4	1	25x6	2450	1	1	18,9	34	49
	2	φ 20	700	7	-	1,8	13	
	3	- 50x8	200	2	-	0,6	1	
	4	- 50x8	200	2	-	0,6	1	

ГОССТРОЙ СССР  
 ХАРЬКОВСКИЙ  
 ПРОМСТРОИПРОЕКТ

ЧЕРТЕЖ ПОВТОРНОЙ ПРИМЕНЕНИЯ  
 УЗЛЫ СТАЛОНЫХ КОНСТРУКЦИЙ...

ЛЕСТНИЦЫ ПОМАРНЫЕ  
 ВЫСОТЫ СД 30М

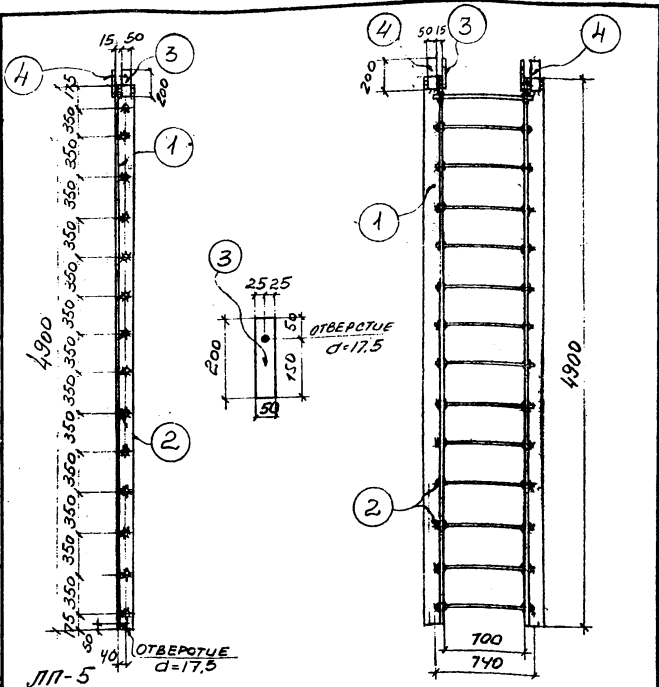
МАРКА ЛП-4

СЕРИЯ  
 РЛ.52-02  
 ЛИСТ  
 22



РАСПРАВИТЕЛЬ	КОТЕНКО	Л.С.
ПРОВЕРЯЮЩИЙ	СРЕЗОВА	Л.С.
ИСПОЛНИТЕЛЬ	УЛЬЯНИЧУК	Л.С.

РАБОТА	СДЕЛАНА	1969 г.
ГЛАВ. СПЕЦ. ДИЗАЙНЕР	ТРИПОЛА	Л.С.
ДИЗАЙНЕР	ВАНДАН	Л.С.



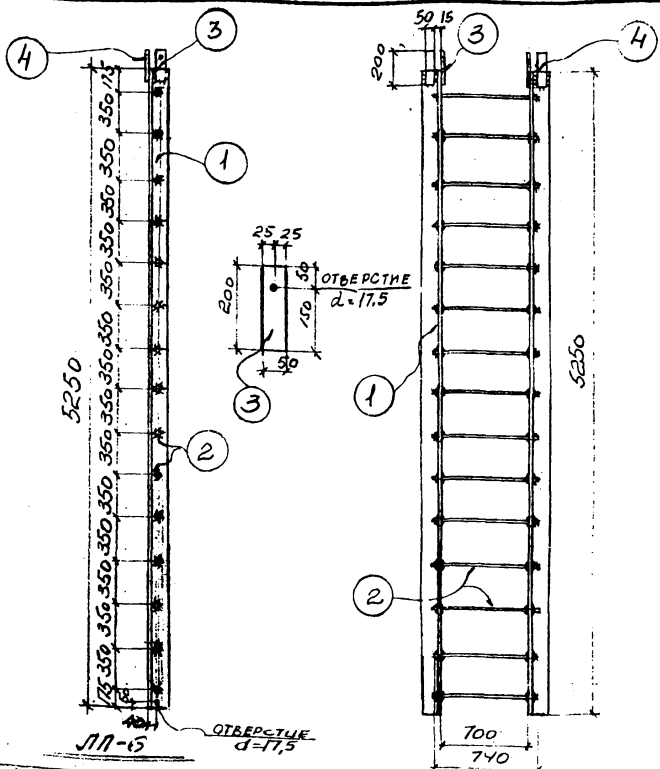
СПЕЦИФИКАЦИЯ СТАЛИ НА ОДНУ ШТУКУ КАЖДОЙ МАРКИ

МАТЕРИАЛ: СТАЛЬ 3СП С РАСЧЕТНЫМ СОПРОТИВЛЕНИЕМ  $R_a = 2700 \text{ кг/см}^2$

МАР-КА	N ПОЗ.	СЕЧЕНИЕ	ДЛИНА мм	К-ВО		ВЕС В кг	ПРИМЕНЕНИЕ
				Т	Н		
ЛП-5	1	L75x6	4900	1	1	33,8	68
	2	- $\varnothing 20$	740	14	-	1,8	27
	3	- 50x8	200	2	-	0,6	1
	4	- 50x8	200	2	-	0,6	1

ГОССТРОЙ СССР ХАРЬКОВСКИЙ ПРОЕКТИРОВАНИИ ПРОЕКТ	ЧЕРТЕЖ ПОВТОРНОГО ПРИМЕНЕНИЯ		СЕРИЯ КЛ 52-02 Лист 23
	УЗЛЫ СТАЛЬНЫХ ЛЕСТНИЦ ПОЖАРНЫЕ	ВЫСОТОЙ ДО 30 м.	
	МАРКА ЛП-5		

КОМПЕТЕНТНЫЙ ЦЕНТР  
 ПРОЕКТИРОВАНИЕ  
 ПРОЕКТИРОВАНИЕ  
 ИСПОЛНЕНИЕ  
 ДАТА ВЫПУСКА  
 1988г.  
 ТИП СПЕЦ. ТАБЛИЦА  
 ДАТА ВЫПУСКА  
 1988г.



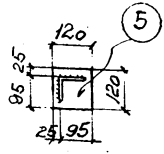
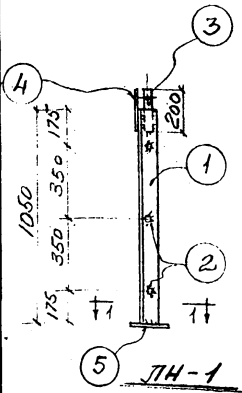
СПЕЦИФИКАЦИЯ СТАЛИ НА ОДНУ ВИТКУ КАЖДОЙ МАРКИ

МАТЕРИАЛ: СТАЛЬ 3СП С РАСЧЕТНЫМ СОПРОТИВЛЕНИЕМ  $R_b = 2100 \text{ кг/см}^2$

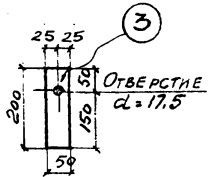
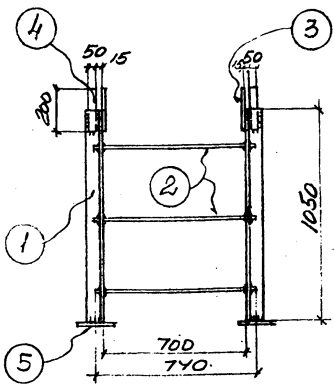
МАР-СА	N ПОЗ.	СЕЧЕНИЕ	ДЛИНА ММ	К-БО		ВЕС В КГ		ПРИМЕЧАНИЕ
				T	H	ДЕТ	ВСЕХ	
ЛП-6	1	L75x6	5250	1	1	36	172	101
	2	$\phi 20$	740	15	-	18	27	
	3	- 50x8	200	2	-	0,6	1	
	4	- 50x8	200	2	-	0,6	1	

ГОСТРОИ СССР ХАРЬКОВСКИЙ ПРОЕКТИРОВАНИИ ПРОЕКТ	ЧЕРТЕЖИ ПОВТОРНОГО ПРИМЕНЕНИЯ		СЕРИЯ
	Узлы стальных	лестницы	КЛ 52-02
	конструкций	высотой до 30 м	ЛИСТ
	М. ПРА ЛП-6		24

КОТЕЛКО  
 Проверил  
 Исполн. Удьянну  
 1969г.  
 Т. СПЕЦПР. ТАЛЮПА  
 Дата выпуска



1-1



ДЕТАЛЬ ПОЗИЦИИ 3

СПЕЦИФИКАЦИЯ СТАЛИ НА ОДНУ ШТУКУ КАЖДОЙ МАРКИ

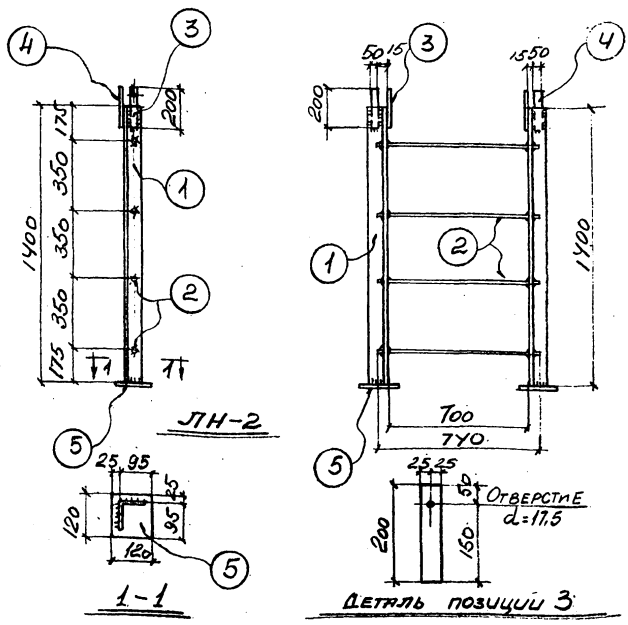
МАТЕРИАЛ: СТАЛЬ 3КЛ С РАСЧЕТНЫМ СОПРОТИВЛЕНИЕМ  $R_a = 2100 \text{ кг/см}^2$

МАРКА	N ПОЗ.	СЕЧЕНИЕ	ДЛИНА мм.	ДИАМ. К-60		ВЕС В КГ		ПРИМЕЧАНИЕ
				Т	Н	УДЕТ.	ВСЕХ МАРК	
ЛН-1	1	L 75x6	1050	1	1	7,3	15	24
	2	φ 20	740	3	-	1,8	5	
	3	- 50x8	200	2	-	0,6	1	
	4	- 50x8	200	2	-	0,6	1	
	5	- 120x10	120	2	-	1,1	2	

ГОСТРОЙ СССР ХАРЬКОВСКИЙ ПРОМСТРОИНИПРОЕКТ	ЧЕРТЕЖИ ПОВТОРНОГО ПРИМЕНЕНИЯ		СЕРИЯ
	УЗЛЫ СТАЛЬНЫХ КОНСТРУКЦИЙ	ЛЕСТНИЦЫ ПОЖАРНЫЕ ВЫСОТОЙ 20-30 М.	КЛ 52-02
	МАРКА ЛН-1		ЛИСТ 25

ИЗРАБОТКА КОТЕНКО  
 ПРОВЕРКА РОЩЕВА  
 ИСПОЛН. ШВАЙНУ

РАБОТА  
 ТАЛОЛА  
 ДАТА ВНЕСЕНИЯ 1989г.

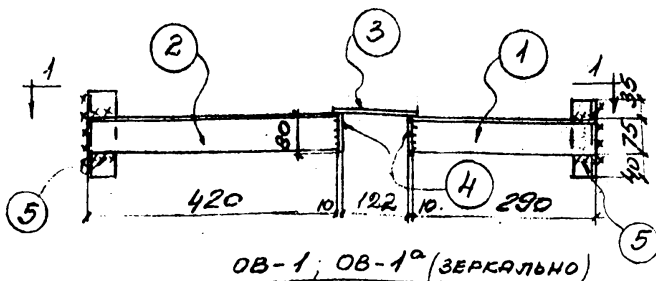


СПЕЦИФИКАЦИЯ СТАЛИ НА ОДНУ ШТУКУ КАЖДОЙ МАРКИ

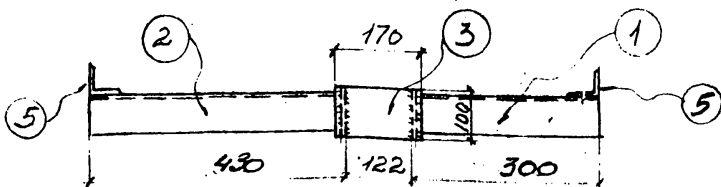
МАТЕРИАЛ: СТАЛЬ 3КЛ. С РАСЧЕТНЫМ СОПРОТИВЛЕНИЕМ  $R_s = 2100 \text{ МПа}$

МАР-КА	N ПОЗ.	СЕЧЕНИЕ	ДЛИНА мм	К-60		ВЕС В КГ		ПРИМЕЧАНИЕ
				Т	Н	1ДЕТ.	ВСЕХ МАРКУ	
ЛН-2	1	L75x6	1400	1	1	9,7	20	31
	2	φ 90	750	4	-	1,8	7	
	3	- 50x8	200	2	-	0,6	1	
	4	- 50x8	200	2		0,6	1	
	5	- 120x10	120	2		1,1	2	

ГОСТРАИ СССР ХАРЬКОВСКИЙ ПРОЕКТИРОВАНИИ ПРОЕКТ	ЧЕРТЕЖ ПОВТОРНОГО ПРИМЕНЕНИЯ		СЕРИЯ
	УЗЛЫ СТАЛЬНЫХ	ЛЕСТНИЦЫ ПОЖАРНЫЕ	КЛ 52-02
	КОНСТРУКЦИИ	ВЫСОТОЙ ДО 30М.	ЛРЕТ
МАРКА ЛН-2			26



OB-1; OB-1<sup>а</sup> (ЗЕРКАЛЬНО)



1-1

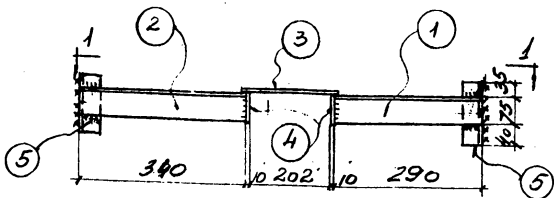
СПЕЦИФИКАЦИЯ СТАЛИ НА ОДНУ ШТУКУ КАЖДОЙ МАРКИ

МАТЕРИАЛ: СТАЛЬ 3КП С РАСЧЕТНЫМ СОПРОТЯЖЕНИЕМ  $R_b = 2100 \frac{кг}{см^2}$

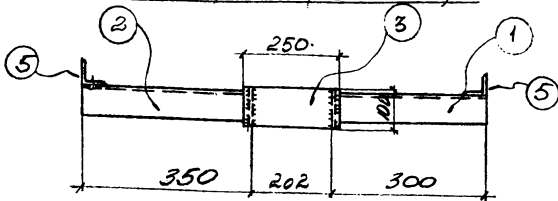
МАР.-КА	№ ПОЗ.	Сечение	Длина мм	К-60		ВЕС в кг		ПРИМЕЧАНИЯ
				Г	Н	1 шт.	ВСЕГ	
OB-1	1	L 75x6	290	1		2.0	2	9
	2	L 75x6	420	1		2.9	3	
	3	- 100x10	170	1		1.3	1	
	У	- 80x10	100	2		0.6	1	
	5	L 90x6	150	2		0.8	2	
OB-1 <sup>а</sup>		Позиции 1-5 по OB-1					9	9

ГОССТРОЙ СССР ХАРЬКОВСКИЙ ПРОМСТРОЙПРОЕКТ	ЧЕРТЕЖ ПОВТОРНОГО ПРИМЕНЕНИЯ		СЕРИЯ
	Узлы стальных конструкций	Лестницы подиальные высотой 80-30 м	КЛ 52-02
	Марки OB-1; OB-1 <sup>а</sup>		ЛИСТ
			27

Ук. проект. Харьковский Проект. Разработал Колеца. Проверил Ярус. Исполн. Умань. М.ч. от. Г.М.Ю.Т. Л.П.Спец. Т.А.С.И.Т. Д.П.А.В.С.С.С.Р. 1969.



08-2, 08-2<sup>а</sup> (ЗЕРКАЛЬНО)



1-1.

СПЕЦИФИКАЦИЯ СТАЛИ НА ОДНУ ШТУКУ КАЖДОЙ МАРКИ

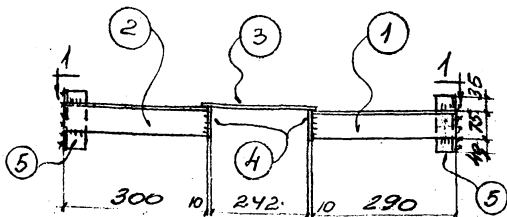
МАТЕРИАЛ: СТАЛЬ 3КП С РАСЧЕТНЫМ СОПРОТИВЛЕНИЕМ  $R_a=2100$

МАР-КА	N ПОЗ.	СЕЧЕНИЕ	ДЛИНА ММ	К-ВО		ВЕС В КГ /ДЕТ. ВСЕХ МАРКИ	ПРИМЕЧАНИЕ
				Т	Н		
08-2	1	L75x6.	300	1.		2,0 2	9
	2	L75x6.	340	1.		2,4 2	
	3	- 100x10	250.	1.		1,9 2	
	4	- 80x10	100.	2.		0,6 1	
	5	L90x6	150	2		0,8 2	
08-2 <sup>а</sup>		Позиции 1-5 по 08-2				9	3

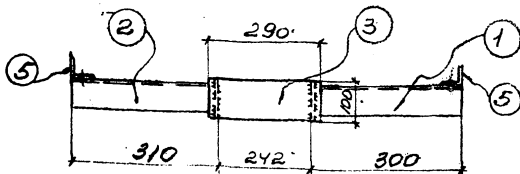
ГОССТРОЙ СССР. ХАРЬКОВСКИЙ ПРОМСТРОЙИНПРОЕКТ	ЧЕРТЕЖ ПОВТОРНОГО ПРИМЕНЕНИЯ	СЕРИЯ
	УЗЛЫ СТАЛЬНЫХ КОНСТРУКЦИЙ	ЛЕСТНИЦЫ ПОМАНДРЕ ВЫСОТОЙ 7030М
	Марки 08-2: 08-2 <sup>а</sup>	ЛИСТ
		28

Ж.ГРИГОРЬЕВ  
И.П.РАВАВА  
Л.В.РАВАВА  
И.С.РАВАВА

Ж.ГРИГОРЬЕВ  
И.П.РАВАВА  
Л.В.РАВАВА  
И.С.РАВАВА



ОВ-3, ОВ-3<sup>а</sup> (ЗЕРКАЛЬНО)



1-1.

СПЕЦИФИКАЦИЯ СТАЛИ НА ОДНУ ШТУКУ КАЖДОЙ МАРКИ

МАТЕРИАЛ: СТАЛЬ 3КЛ С РАСЧЕТНЫМ СОПРОТИВЛЕНИЕМ  $R_d = 2100$

МАРКА	N ПОЗ.	СЕКЦИОНЕ	ДЛИНА ММ.	К-60		ВЕС В КГ		ПРИМЕЧАНИЯ
				Т	Н	12ЕТ. ВСЕХ	МАРКИ	
ОВ-3	1	L75x6	290	1.		2.0	2.	9
	2	L75x6	300	1		2.1	2.	
	3	-100x10	290	1.		2.3	2.	
	4	-80x10	100	2.		0.6	1	
	5	L80x6	150	2		0.8	2	
ОВ-3 <sup>а</sup>		Позицию	4:		по ОВ-3		9.	9

ГОСТРОИ СССР  
ХАРЬКОВСКИЙ

ПРОЕКТИРОВАНИЕ ПРОЕКТ

ЧЕРТЕЖ ПОВТОРНОГО ПРИМЕНЕНИЯ  
УЗЛЫ СТАЛЬНЫХ  
КОНСТРУКЦИЙ  
ЛЕСТНИЦ ПОЖАРНЫЕ  
ВЫСОТОЙ ДО 30М

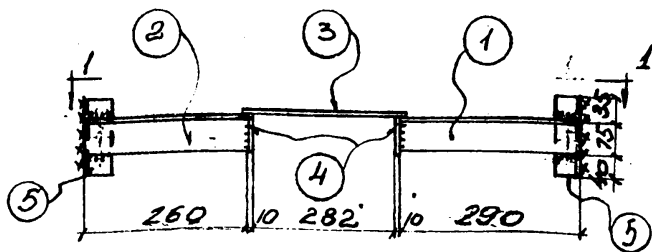
Марки ОВ-3; ОВ-3<sup>а</sup>.

СЕРИЯ  
К152-02  
ЛИСТ  
29

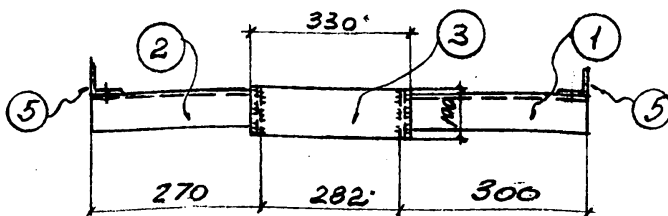
ПРОВЕРИТ  
ИСПОЛНИТ  
ДИЗАЙНЕР

ГЛАВ. ИНЖЕНЕР  
ТАЛЮГА

ДИЗАЙНЕР  
ИЗДАНИЕ



ОВ-4; ОВ-4<sup>а</sup> (ЗЕРКАЛЬНО)



1-1

СПЕЦИФИКАЦИЯ СТАЛИ НА ОДНУ ШТУКУ КАЖДОЙ МАРКИ

МАТЕРИАЛ: СТАЛЬ 3КЛ С РАСЧЕТНЫМ ДОПРОТУВЛЕНЕМ  $R_a = 2100$

МАР-КА	N ПОЗ	СЕЧЕНИЕ	ДЛИНА ММ	К-ВО		ВЕС В КГ		ПРИМЕЧАНИЕ
				Т	Н	ДЕТ ВСЕХ	МАРКИ	
ОВ-4	1	L75x6	290	1		2.0	2	10
	2	L75x6	260	1		1.8	2	
	3	-100x10	330	1		2.5	3	
	4	-80x10	100	2		0.6	1	
	5	L90x6	150	2		0.8	2	
ОВ-4 <sup>а</sup>		ПОЗИЦИИ 1-5 ПО ОВ-4						10

ГОССТРОЙ СССР  
ХАРЬКОВСКИЙ

ЧЕРТЕЖИ ПЛАТФОРМНОГО ПРИМЕНЕНИЯ  
УЗЛОВ СТАЛЬНЫХ ЛЕСТНИЦЫХ ПОЖАРНЫХ  
КОНСТРУКЦИЙ  
ВЫСОТЫ 20-30М

СЕРИЯ  
КЛ 52-02

ПРОЕКТИРОВАНИЕ

МАРКИ ОВ-4; ОВ-4<sup>а</sup>

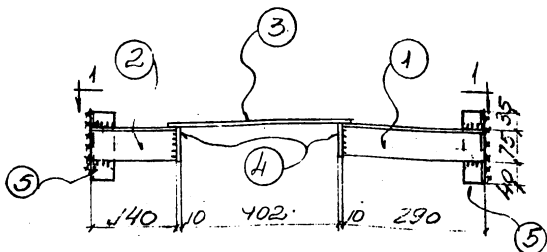
ЛИСТ  
30

РАБОТА  
ПРОЕКТА  
ИЗМЕНЕНИЯ  
КОТЕНКО  
СКОБОВ  
УЛЬЯНИЧ  
СКОБОВ

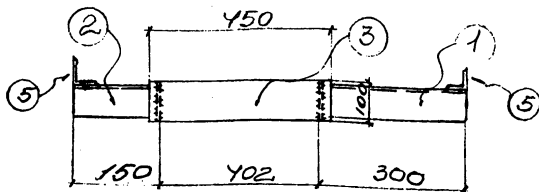
МАШ. ОП. ТАЛЮЛА  
ГЛ. СПЕЦ. ТАЛЮЛА  
ДИТА ЗАХАРОВА







ОВ-6, ОВ-6<sup>а</sup> (ЗЕРКАЛЬНО)



1-1

СПЕЦИФИКАЦИЯ СТАЛИ НА ОДНУ ШТУКУ КАЖДОЙ МАРКИ

МАТЕРИАЛ: СТАЛЬ ЭЛС С РАСЧЕТНЫМ СОПРОТИВЛЕНИЕМ  $R_b = 2100 \text{ кг/см}^2$

МАР-КА	N ПОЗ.	СЕКЦИОНЕ	ДЛИНА MM	К-60		ВЕС В КГ	МАРКУ	ПРИМЕЧАНИЕ
				Г	Н			
ОВ-6	1	L75x6	290	1		2.0	2	10
	2	L75x6	140	1		1.0	1	
	3	- 100x10	450	1		3.5	4	
	4	- 80x10	100	2		0.6	1	
	5	L90x6	150	2		0.9	2	
ОВ-6 <sup>а</sup>		Позиции	1-5	по		ОВ-6	10	10

Госстрой СССР  
ХАРЬКОВСКИЙ  
ПРОМСТРОИПРОЕКТ

ЧЕРТЕЖИ ПОВТОРНОГО ПРИМЕНЕНИЯ

УЗЛЫ СТАЛЬНЫХ  
КОНСТРУКЦИЙ

РЕЗЬБЫ И ПОЛЯРНЫЕ  
ВЫСОТой до 50 мм

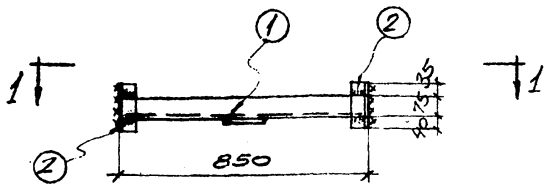
СЕРИЯ  
КЛ 52-02

Марки ОВ-6, ОВ-6<sup>а</sup>

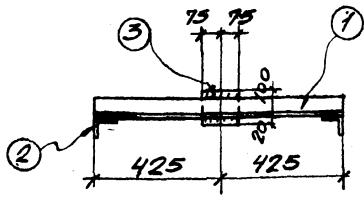
ЛИСТ  
32

РАЗРАБОТКА КОТЕНКО  
ПРОВЕРКА РОЧЕВА  
ИСПОЛН. УЛЬЯНИН

РАБОТА  
ТАЛЮЛА  
ДАТА ВЫПУСКА



08-7



1-1

Калитувальский  
Котенко  
Пробер  
Медован  
Ярцева

Рязань  
1963г.  
Рязань  
1963г.  
Рязань  
1963г.  
Рязань  
1963г.  
Рязань  
1963г.

СПЕЦИФИКАЦИЯ НА ОДНУ ШТУКУ КАЖДОЙ МАРКИ

МАТЕРИАЛ: СТАЛЬ ЗКП С РАСЧЕТНЫМ СОПРОТИВЛЕНИЕМ  $R_d = 2100$

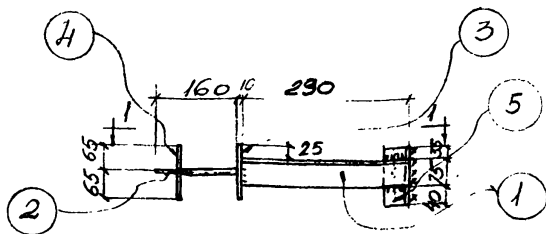
МАРКА ПОЗ.	N СЕЧЕНИЕ	ДЛИНА	КОЛ-ВО		ВЕС В КГ		ПРИМЕЧАНИЕ
			Т	Н	1 АЕТ	ВСЕХ МАРК	
08-7	1	L75x6	850	1		5.9	6
	2	L90x6	150	2		0.8	2
	3	-120x10	150	2		0.2	1
							9

Госстрой СССР  
ХАРЬКОВСКИЙ  
ПРОМСТРОИПРОЕКТ

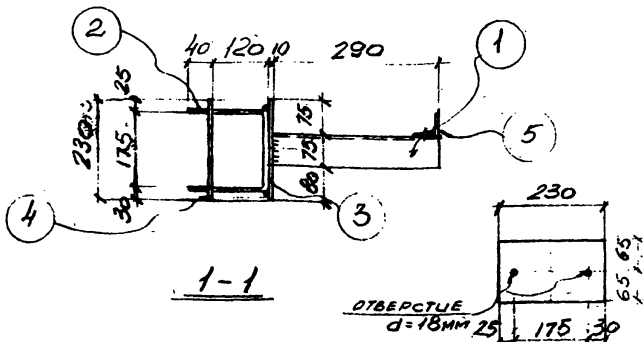
ЧЕРТЕЖИ ПОВТОРНОГО ПРИМЕНЕНИЯ  
УЗЛЫ СТАЛЬНЫХ  
КОНСТРУКЦИЙ

ЛЕСТНИЦЫ ПОЖАРЧЫ-  
ВЫСОТОЙ ДО 30 М  
СЕРИЯ  
КЛ 52-02

Марка 08-7



0П-1, 0П-1<sup>а</sup> / ЗЕРКАЛЬНО



1-1

ОТВЕРСТИЕ  
d=18мм

ДЕТАЛЬ ПОЗИЦИИ 4

СПЕЦИФИКАЦИЯ СТАЛИ НА ОДНУ ШТУКУ КАМДОЙ МАРКИ

МАТЕРИАЛ: СТАЛЬ 3кп С РАСЧЕТНЫМ СОПРОТИВЛЕНИЕМ  $R_a = 2100$

МАР-КА	N ПОЗ.	СЕЧЕНИЕ	ДЛИНА мм	К-во			ВЕС кг	ПРИМЕЧАНИЕ
				Т	Н	ДЕТ.		
0П-1	1	L75x6	290	1		2,0	2	8
	2	φ 16	495	1		0,8	1	
	3	-130x10	230	1		2,3	2	
	4	-130x10	230	1		2,3	2	
	5	L90x6	150	1		0,8	1	
0П-1а	ПОЗИЦИЯ 4	1:5	ПО 0П-1			8	8	

ГОССТРОЙ СССР  
ХАРЬКОВСКИЙ  
ПРОМСТРОЙПРОЕКТ

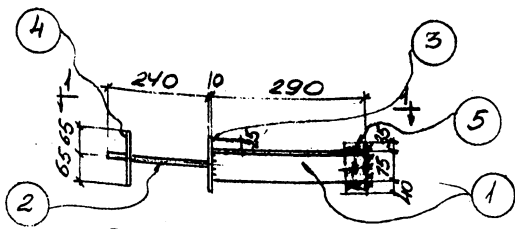
ЧЕРТЕЖ ПОВТОРНОГО ПРИМЕНЕНИЯ  
УЗЛОМ СТАЛЬНЫХ ЛЕСТНИЦ ПОЖАРНОЙ  
КОНСТРУКЦИИ ВЕНТОВОГО ТИПА

СЕРИЯ  
КЛ 52-02

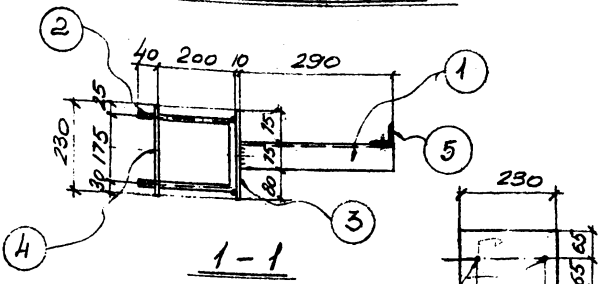
ИЛ. КУ 0П-1-0П-1<sup>а</sup>

ЛИСТ  
34

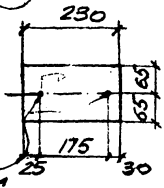
1:25  
ДАТА ВНЕСЕНИЯ  
1989г.  
ИСПОЛН. УЛАНУ  
Проект  
1989г.



0П-2; 0П-2<sup>а</sup> (ЗЕРКАЛЬНО)



1-1



ДЕТАЛЬ ПОЗИЦИИ 4

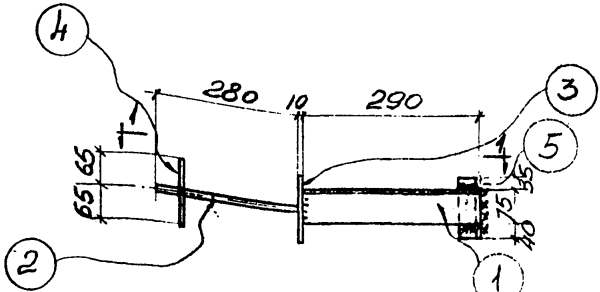
СПЕЦИФИКАЦИЯ СТАЛИ НА ОДНУ ШТУКУ КАМДОУ МАРКИ

МАТЕРИАЛ: СТАЛЬ 3К С РАСЧЕТНЫМ СОПРОТИВЛЕНИЕМ R<sub>в</sub> = 2100

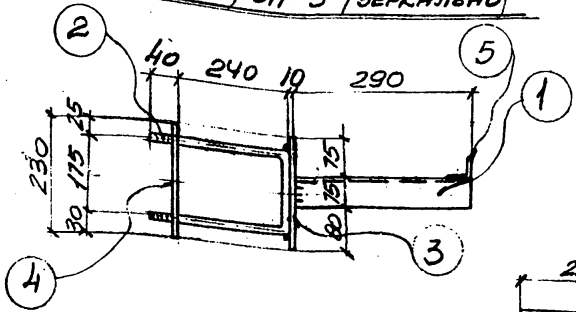
МАР-КА	N ПОЗ.	СЕЧЕНИЕ	ДЛИНА мм	К-во		ВЕС в кг		ПРИМЕЧАНИЕ
				Т	Н	1шт	Всех	
0П-2	1	L75x6	290	1		2.0	2.	8
	2	φ 16	655	1		1.0	1	
	3	-130x10	230	1		2.3	2.	
	4	-130x10	230	1		2.3	2	
	5	L90x6	150	1		0.8	1	
0П-2 <sup>а</sup>	ПОЗИЦИИ 1-5 по 0П-2					8	8.	

Госстрой СССР ХАРЬКОВСКИЙ ПРОМСТРОЙПРОЕКТ	ЧЕРТЕЖИ ПОВТОРНОГО ПРИМЕНЕНИЯ ИЗДЕЛЫ СТАЛЕВЫХ КОНСТРУКЦИЙ	ЧАСТИЦЫ ПОДЪЯРНЫЕ ВЫСОТОЙ 80 ЗОМ	СЕРИЯ КЛ 52-02 ЛИСТ 35
	Марки 0П-2; 0П-2 <sup>а</sup> .		

ИВ. ОДО	РАБОТУ	ТАЛАНТА	УРАМЪ	1989г.	Котенко
					Суров
ТА. СПЕЦ.	ТАЛАНТА	ТАЛАНТА	УРАМЪ	1989г.	Суров
					Суров

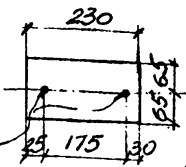


0П-3; 0П-3<sup>а</sup>/ЗЕРКАЛЬНО



1-1

ОТВЕРСТИЯ  
d=18MM



ДЕТАЛЬ ПОЗИЦИИ "4"

СПЕЦИФИКАЦИЯ СТАЛИ НА ОДНУ ШТУКУ КАЖДОЙ МАРКИ

МАТЕРИАЛ: СТАЛЬ СЕР С РАСЧЕТНЫМ СОПРОТЯЖЕНИЕМ R<sub>к</sub> = 2100 МПа

МАР-КА	N ПОЗ.	СЕЧЕНИЕ	ДЛИНА ММ	L-80		ВЕС В КГ		ПРИМЕЧАНИЕ
				Т	Н	ЛЕТ.	ВСЕХ	
0П-3	1	L 75x6	290	1		2.0	2	8
	2	φ 16	735	1		1.2	1	
	3	- 130x10	230	1		2.3	2	
	4	- 130x10	230	1		2.3	2	
	5	L 80x6	150	1		0.8	1	
0П-3а	ПОЗИЦИИ 1-5 ПО 0П-3					8	8	

Госстрой СССР  
ХАРЬКОВСКИЙ  
ПРОМСТРОИПРОЕКТ

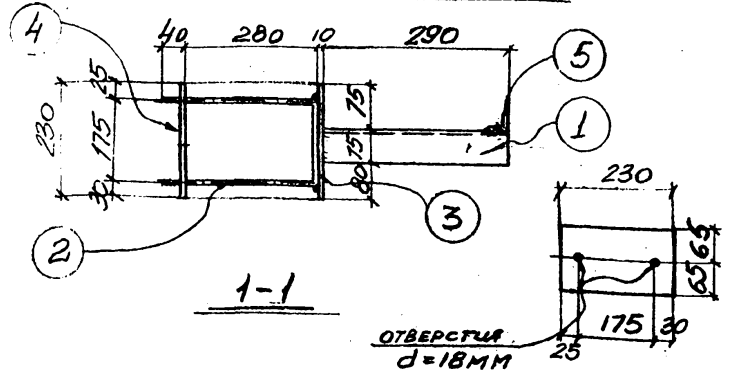
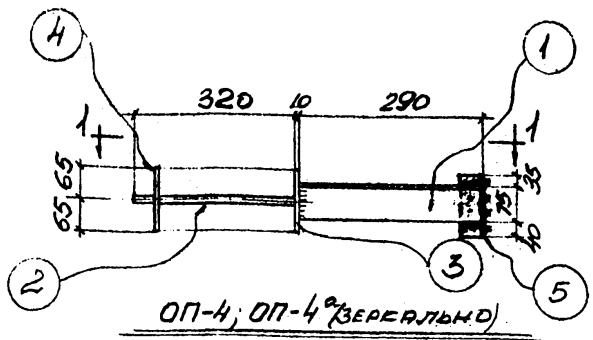
ЧЕРТЕЖИ ПОВТОРНОГО ПРИМЕНЕНИЯ  
УЗЛЫ СТАЛЬНЫХ ЛЕСТНИЦ ПЛАВЯЩИХ  
КОНСТРУКЦИЙ  
ВЫСОТой до 30 м

Марки 0П-3; 0П-3<sup>а</sup>.

СЕРИЯ  
КЛ 52-02  
ЛИСТ  
36

ИЗМ. №	ПОЯСН.	ПРОЕКТ	ИСПОЛН.	МАШ. ЧЕРЧ.	КОМП. ЧЕРЧ.	ОБЪЕДИН.
		ПРОЕКТ	ПРОЕКТ	ПРОЕКТ	ПРОЕКТ	ПРОЕКТ
КАЧ. ОЦ.	КАТЕГОР.	ИЗМ. №	ПОЯСН.	ПРОЕКТ	ИСПОЛН.	МАШ. ЧЕРЧ.
ГЛ. СПЕЦ.	ТАМОЛА	1989 г.				
ДАТА ВЫПУСКА						

Имя, фамилия, наименование организации  
 Котенко  
 Проверил  
 1989г.  
 Дата выдачи  
 Проект



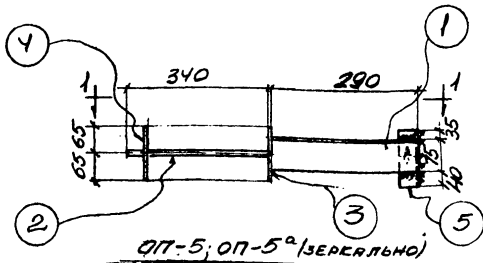
ДЕТАЛЬ ПОЗИЦИИ 4"

СПЕЦИФИКАЦИЯ СТАЛИ НА ОДНУ ШТУКУ КАЖДОЙ МАРКИ

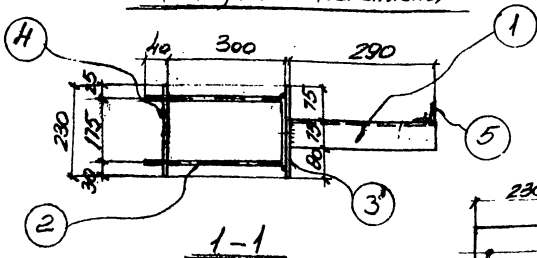
МАТЕРИАЛ: СТАЛЬ 3СП С РАСЧЕТНЫМ СОПРОТИВЛЕНИЕМ  $R_{\sigma} = 2100 \frac{\text{МПа}}{\text{мм}^2}$

МАРКА	№ ПОЗ	СЕЧЕНИЕ	ДЛИНА мм	К-во		ВЕС В кг		ПРИМЕЧАНИЕ
				Т	Н	ИДЕТ.	ВСЕГ	
ОП-4	1	L75x6	290	1		2,0	2	8
	2	φ16	815	1		1,3	1	
	3	-130x10	230	1		2,3	2	
	4	-130x10	230	1		2,3	2	
	5	L90x6	130	1		0,8	1	
ОП-4 <sup>а</sup>		Позиции	1:5	по	ОП-4	8	8	

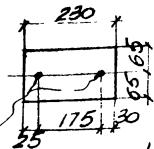
ГОСТРОЙ СОСР ХАРЬКОВСКИЙ ПРОМСТРОЙПРОЕКТ	ЧЕРТЕЖИ ПОВТОРНОГО ПРИМЕНЕНИЯ		СЕРИЯ
	узлы	ЛЯБИЦЫ ПОЖАРНЫЕ	КЛ 52-02
	СТАЛЬНЫХ	ВЫСОТОЙ СБ 30м	ЛИСТ
Марки ОП-4; ОП-4 <sup>а</sup> .			37



011-5; 011-5<sup>а</sup> (ЗЕРКАЛЬНО)



1-1



ОТВЕРСТИЕ  
d = 18 мм

ДЕТАЛЬ ПОЗИЦИИ 4

СПЕЦИФИКАЦИЯ СТАЛИ НА ОДНУ ШТУКУ КАЖДОЙ МАРКИ

МАТЕРИАЛ СТАЛЬ ЖЕЛС РАСЧЕТНОМ СОПРОТИВЛЕНИИ R<sub>a</sub> = 2100

МАРКА	№ ПОС.	СЕКЦИОНЕ	ДЛИНА мм	К-ВО		ВЕС В КГ		ПРИМЕЧАНИЕ
				Т	Н	ИДЕТ	ВСЕХ	
011-5	1	L75x6	290	1		2.0	2	8
	2	φ 16	855	1		1.4	1	
	3	- 130x10	230	1		2.3	2	
	4	- 130x10	230	1		2.3	2	
	5	L30x6	150	1		0.8	1	
011-5 <sup>а</sup>		ПРОЦУЦУ	1.5	по 011-5.		8.	8.	8.

ГОССТРОЙ СССР  
ХАРЬКОВСКИЙ  
ПРОМСТРОИПРОЕКТ

ЧЕРТЕЖИ ПОВТОРНОГО ПРИМЕНЕНИЯ  
УЗЛЫ СТАЛЬНЫХ ЛЕСТНИЦ ПОЖАРНЫЕ  
КОНСТРУКЦИИ ВЫСОТОЙ ДО 30м

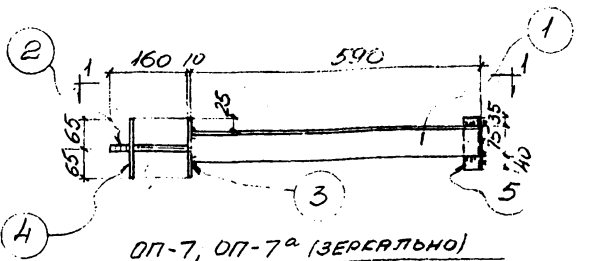
Марки 011-5; 011-5<sup>а</sup>.

СЕРИЯ  
К152-02  
ЛИСТ  
38

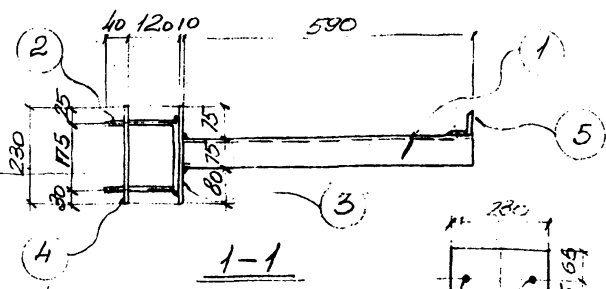
ОП. СРЕД. ТРАПЛОТА  
ДЛЯ АНТИСКО  
ПРОВОДИТ. СРЕДСТВА  
УСКОДАН. УБИВАННУ  
ПЕШУ



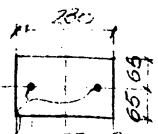




ОП-7, ОП-7<sup>а</sup> (ЗЕРКАЛЬНО)



1-1



ОТВЕРСТИЯ  
d = 18mm  
ДЕТАЛЬ ПОЗИЦИИ 4

КОТЕЛОКО  
ПРАВЕРИЛ  
ИСПОЛН.  
УЛЬЯНИНУ

ХАРЬКОВСКИЙ  
ПРОЕКТИРОВАНИЕ

1959г.

СПЕЦИФИКАЦИЯ СТАЛИ НА ОДНУ ШТУКУ КАЖДОЙ МАРКИ

МАТЕРИАЛ: СТАЛЬ 3кл с РАСЧЕТНЫМ СОПРОТИВЛЕНИЕМ R<sub>0</sub> = 2100 кг/см<sup>2</sup>

МАР-КА	N ПОЗ.	СЕЧЕНИЕ	ДЛИНА мм	К-ВО		ВЕС В КГ		ПРИМЕЧАНИЕ
				Т	Н	ДЕТ	ВСЕУ	
ОП-7	1	L75x6	590	1		4.1	4	10
	2	φ16	495	1		0.8	1	
	3	-130x10	230	1		2.3	2	
	4	-130x10	230	1		2.3	2	
	5	L90x6	150	1		0.8	1	
ОП-7 <sup>а</sup>		ПОЗИЦИИ	175		по ОП-7		10	

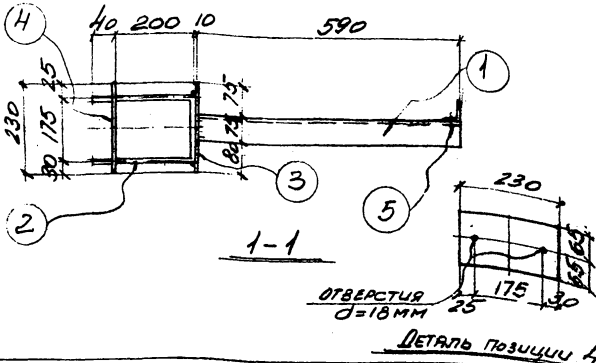
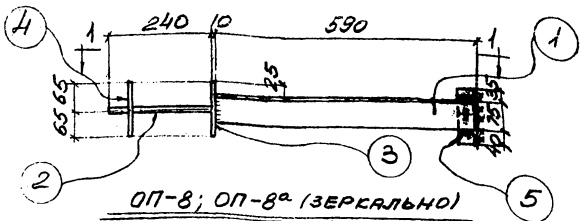
Госстрой СССР  
ХАРЬКОВСКИЙ  
ПРОЕКТИРОВАНИЕ

ЧЕРТЕЖИ ПОВТОРНОГО ПРИМЕНЕНИЯ  
33 ИЛИ 34 СТАЛЬНЫХ ЛЕСТНИЦЫ ПО ПРИБЛИЖИТЕЛЬНОМУ РАСЧЕТУ

СЕРИЯ  
РЛ 52-02  
ЛИСТ

Марку ОП-7 ОП-7<sup>а</sup>

40



СПЕЦИФИКАЦИЯ СТАЛИ НА ОДНУ ШТУКУ КАЖДОЙ МАРКИ

МАТЕРИАЛ: СТАЛЬ 3СП С РАСЧЕТНЫМ СОПРОТИВЛЕНИЕМ  $R_{\sigma} = 2100$

МАР-КА	N ПОС.	СЕЧЕНИЕ	ДЛИНА мм	К-ВО		ВЕС В КГ		ПРИМЕЧАНИЕ
				Т	Н	10БТ.	ВСЕХ	
ОП-8	1	275x6	590	1		4.1	4.	10
	2	$\varnothing 16$	655	1		1.05	1.	
	3	-130x10	230	1		2.3	2	
	4	-130x10	230	1		2.3	2	
	5	290x6	150	1		0.8	1	
ОП-8		ПОЗИЦИИ	1-5	ПО	ОП-8	10.	10.	

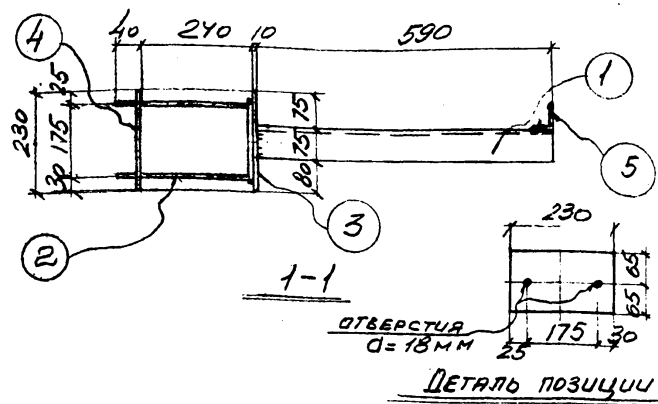
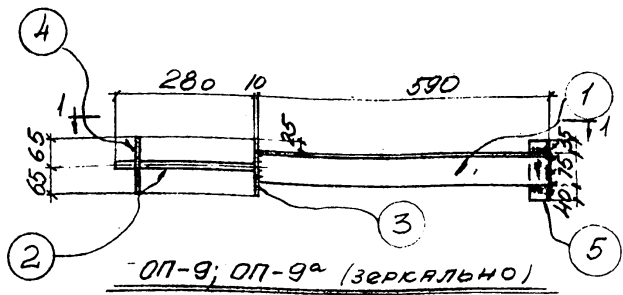
ГОСПРОЕКТ  
ХАРЬКОВСКИЙ  
ПРОМСТРОЙПРОЕКТ

ЧЕРТЕЖИ ПОВТОРНОГО ПРИМЕНЕНИЯ  
УЗЛЫ СТАЛЬНЫХ ЛЕОТНИКОВ ПОЖАРНЫЕ  
КОНСТРУКЦИИ ВЫСОТОЙ ДО 30 М

Марки ОП-8; ОП-8а.

СЕРИЯ  
КЛ 52-02  
ЛИСТ  
41

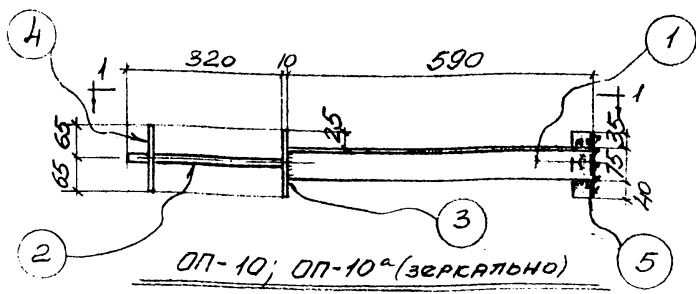
И.П. СЛЕД.  
ДАТА ВЫДАЧИ  
"АПОЛОН"  
1989г.  
ПРОЕКТА  
ИСПОЛН.  
ИЗМЕНИ  
ДРУЖИ  
ДЕЛ



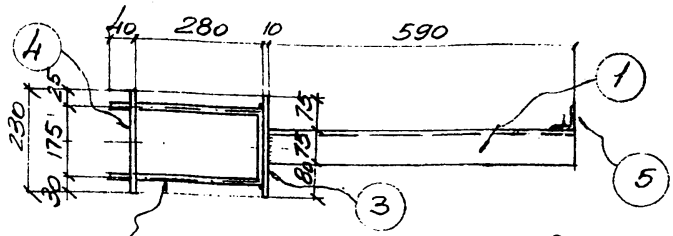
СПЕЦИФИКАЦИЯ СТАЛИ НА ОДНУ ШТУКУ КАЖДОЙ МАРКИ

МАТЕРИАЛ: СТАЛЬ 3Кл С РАСЧЕТНЫМ СОПРОТИВЛЕНИЕМ R <sub>b</sub> = 2100										
МАР-КА	N ПОЗ.	СЕЧЕНИЕ	ДЛИНА мм	К-во		ВЕС В КГ		МАРКА	ПРИМЕЧАНИЕ	
				т	м	ИДЕТ.	ВСЕ-			
0П-9	1	L75x6	590	1		41	4	10		
	2	∅16	735	1		1.2	1			
	3	-130x10	230	1		2.3	2			
	4	-130x10	230	1		2.3	2			
	5	L90x6	150	1		0.8	1			
0П-9 <sup>a</sup>		ПОЗИЦИИ 1-5	175	по 0П-9		4	10	10		
ГОСТРОЙ ОССР ХАРЬКОВСКИЙ ПРОМСТРОИПРОЕКТ			ЧЕРТЕЖИ ПОВТОРНОГО ПРИМЕНЕНИЯ УЗЛЫ СТАЛЬНЫХ КОНСТРУКЦИЙ					ЛЕСТНИЦЫ ПОЖАРНЫЕ ВЫСОТОЙ ДО 30 м		СЕРИЯ КЛ 52-02 ЛИСТ 42
			Марку 0П-9; 0П-9 <sup>a</sup>							

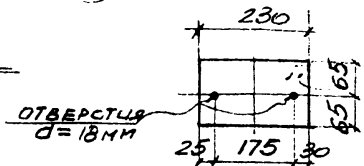
РАБОТА КОТЕНКО Ю.С.  
 ПРОВЕРКА Ю.С.  
 ИСПОЛН. УЛЬЯНУ Ф.И.  
 1968г.  
 НАЧ. ОТД. ПРОЕКТА  
 ОТ. СЛЕД. ТАЛОВА  
 ДАТА ВЫПУСКА



0П-10; 0П-10<sup>а</sup> (ЗЕРКАЛЬНО)



1-1



ДЕТАЛЬ ПОЗИЦИИ 4

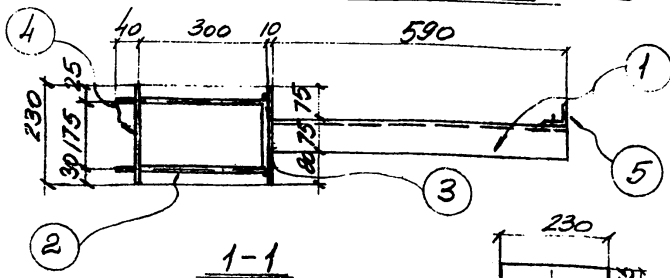
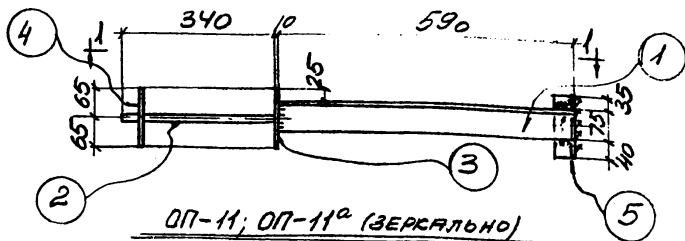
СПЕЦИФИКАЦИЯ СТАЛИ НА ОДНУ ШТУКУ КАЖДОЙ МАРКИ

МАТЕРИАЛ: СТАЛЬ 3кп С РАСЧЕТНЫМ СОПРОТИВЛЕНИЕМ R<sub>к</sub> = 2100

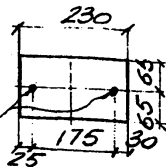
МАР-КА	N	СЕЧЕНИЕ	ДЛИНА MM	К-ВО		ВЕС В КГ		ПРИМЕЧАНИЕ
				Т	Н	ДЕТ.	ВСЕХ	
0П-10	1	L75x6	590	1		4.1	4	10
	2	φ 16	815	1		1.3	1	
	3	-130x10	230	1		2.3	2	
	4	-130x10	230	1		2.3	2	
	5	L30x6	150	1		0.8	1	
0П-10 <sup>а</sup>		Позиции 1-5			по 0П-10	10	10	

ГОССТРОИ СССР ХАРЬКОВСКИЙ ПРОМСТРОИПРОЕКТ	ЧЕРТЕЖИ ПОВТОРНОГО ПРИМЕНЕНИЯ		СЕРИЯ
	УЗЛЫ СТАЛЬНЫХ	ЛЕСТНИЦЫ ПОЖАРНЫЕ	КЛ 52-02
	КОНСТРУКЦИЙ	ВЫСОТОЙ 6030М	ЛИСТ
	Марки 0П-10; 0П-10 <sup>а</sup> .		43

МШ. С.И.М.  
 ДТ. СЛЕД. ТАЛЮПА  
 ДАТА ВЫПУСКА  
 ГАПОТЧ  
 1989г.  
 НАЗВЕСТВА КОТЕЛОК  
 ПРОВЕРКА  
 ИСПОЛН. УЛАННУ



ОТВЕРСТИЯ  
d = 18 мм



ДЕТАЛЬ ПОЗИЦИИ "4"

СПЕЦИФИКАЦИЯ СТАЛИ НА ОДНУ ШТУКУ КАЖДОЙ МАРКИ

МАТЕРИАЛ: СТАЛЬ 3Л с РАСЧЕТНЫМ СОПРОТИВЛЕНИЕМ  $R_0 = 2100$

МАР-КА	N ПОЗ.	СЕЧЕНИЕ	ДЛИНА мм	К-во		ВЕС В кг		ПРИМЕЧАНИЕ
				Т	Н	1ДЕТ.	ВСЕХ	
0П-11	1	275x6	690	1		4,1	4,	10
	2	φ16	855	1		1,4	1,	
	3	-130x10	230	1		2,3	2,	
	4	-130x10	230	1		2,3	2,	
	5	250x6	150	1		0,8	1,	
0П-11a	ПОЗИЦИИ		1-5	по	0П-11	10,	10	

Госстрой СССР  
ХАРЬКОВСКИЙ  
ПРОМСТРОЙПРОЕКТ

ЧЕРТЕЖИ ПОВТОРНОГО ПРИМЕНЕНИЯ  
УЗЛЫ СТАЛЬНЫХ ЛЕСТНИЦЫ ПОЖАРНЫЕ  
КОНСТРУКЦИЙ ВЫСОТОЙ ПО 30м

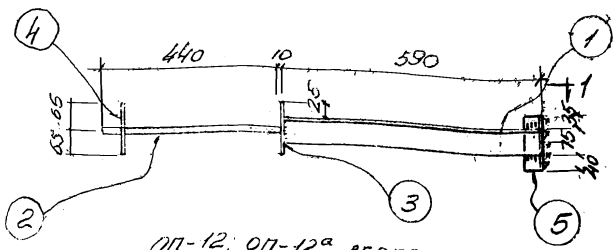
СЕРИЯ  
КЛ 52-02

Марки 0П-11; 0П-11<sup>a</sup>

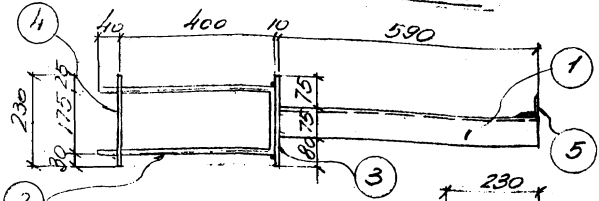
ЛИСТ  
44

РАЗРАБОТАЛ КОТЕНКО  
ПРОВЕЛ ЯРЦЕВ  
ИСПОЛН. УВАЯННУ

АРХ. В. П. ПАВЛА  
ГЛ. СПЕЦ. ТРАПОВА  
ДАТА ВПРОВА

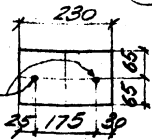


OP-12; OP-12<sup>a</sup> ЗЕРКАЛЬНО



1-1

ОТВЕРСТИЯ  
D=18MM



ДЕТАЛЬ ПОЗИЦИИ 4

Исполнитель: КОТЕЛКО  
 Проверил: СЕДУНОВ  
 Исполн. Удьяну  
 1987

Проект: Харьков  
 Топограф  
 Дата выпуска: 1987

СПЕЦИФИКАЦИЯ СТАЛИ НА ОДНУ ШТУКУ КАЖДОЙ МАРКИ

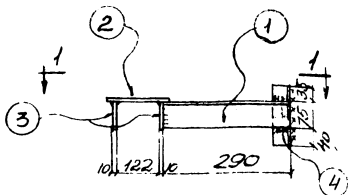
МАТЕРИАЛ: СТАЛЬ 3Л С РАСЧЕТНЫМ СОПРОТИВЛЕНИЕМ R<sub>s</sub> = 2100

МНК. КЛ	N ПОЗ.	СЕЧЕНИЕ	ДЛИНА мм	К-во		ВЕС В КГ		ПРИМЕЧАНИЕ
				Т	Н	ИДЕТ.	ВСЕХ	
OP-12	1	L75x6	590	1		4,1	4	II
	2	φ 16	1055	1		1,7	2	
	3	-130x10	230	1		2,3	2	
	4	-130x10	230	1		2,3	2	
	5	L90x6	750	1		0,8	1	
OP-12 <sup>a</sup>	Позиция 4		1=5		по OP-12 <sup>a</sup>	II	II	

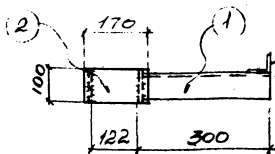
Госстрой СССР  
 Харьковский  
 Проект

Чертежи повторного применения  
 из 3-х стальных  
 конструкций  
 высотой до 30м  
 Марки OP-12; OP-12<sup>a</sup>

Серия  
 КЛ 52-02  
 лист  
 45



OP-13, OP-15<sup>a</sup> ЗЕРКАЛЬНО



1-1

Д. ОЛЕЧ. ТРАДИЦИОН. РАБОТЫ  
 Д. ОЛЕЧ. ДИЗАЙН  
 Д. ОЛЕЧ. ПРОЕКТИРОВАНИЕ  
 Д. ОЛЕЧ. ТЕХНИЧЕСКОЕ ОПИСАНИЕ

СПЕЦИФИКАЦИЯ СТАЛИ НА ОДНУ ШТУКУ КАЖДОЙ МАРКИ

МАТЕРИАЛ: СТАЛЬ 3КП С РАСЧЕТНЫМ СОПРОТИВЛЕНИЕМ  $R_{yk} = 235$

МАР-КА	N п/с.	СЕЧЕНИЕ	ДЛИНА		ВЕС В КГ			ПРИМЕЧАНИЕ
			ММ	Т	Н	1АЕТ	ВСЕХ	
OP-13	1	L75x6	290	1			20	5
	2	-100x10	170	1			1.3	
	3	-80x10	100	2			0.6	
	4	L90x6	150	1			0.8	
		ПОЗИЦИИ	1+4	ПО	OP-13	5		5

Гострой соор  
 ХАРЬКОВСКИЙ  
 ПРОМТЕХПРОЕКТ

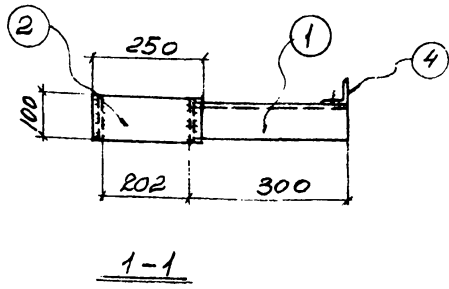
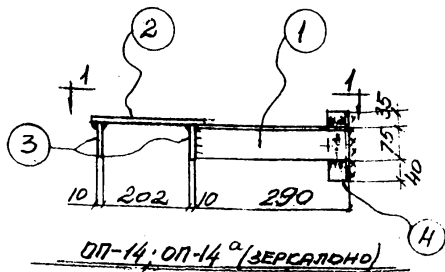
ЧЕРТЕЖИ ПОВТОРНОГО ПРИМЕНЕНИЯ  
 УЗЛЫ СТАЛЬНЫХ КОНСТРУКЦИЙ  
 ЛЕСТНИЦЫ ПОМАЯНЫЕ  
 ВЫБОТНОЙ БОСМ

СЕРИЯ  
 КЛ52-02

Марки OP-15; OP-13

ЛНСТ  
 46





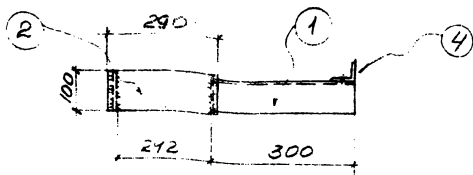
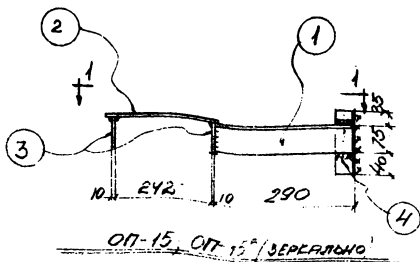
1985 -  
 ПРОЕКТОР КОТЕНКО  
 ПРОВЕРКА СРЧЕВА  
 УТВЕРЖЕНО  
 1989 г.  
 МАШ. СТРОИТЕЛЬСТВО  
 ТЕРМОСТАТ  
 ДАТА ВЫПУСКА

СПЕЦИФИКАЦИЯ СТАЛИ НА ОДНУ ШТУКУ  
КАЖДОЙ МАРКИ

МАТЕРИАЛ: СТАЛЬ 3КЛ С РАСЧЕТНЫМ СОПРОТИВЛЕНИЕМ  $R_s=2100$

МАР-КА	№ ПОЗ	СЕЧЕНИЕ	ДЛИНА		ВЕС В КГ			ПРИМЕЧАНИЕ
			ММ	Т	М	1шт.	ВСЕХ	
OP-14	1	L75x6	290	1		2.0	2	6
	2	-100x10	250	1		1.9	2	
	3	-80x10	100	2		0.6	1	
	4	L90x6	150	1		0.8	1	
		ПОЗИЦИИ	1+4	ПО		OP-14	6	6

ГОССТРОИ СССР ХАРЬКОВСКИЙ ПРОМСТРОИПРОЕКТ	ЧЕРТЕЖИ ПОВТОРНОГО ПРИМЕНЕНИЯ		СЕРИЯ
	УЗЛЫ СТАЛЬНЫХ КОНСТРУКЦИЙ	ЛЕСТНИЦЫ ПОМАРАНЕТЕ ВЫСОТОЙ 80-50 М	КЛ 52-02
	Марки OP-14; OP-14 <sup>a</sup>		ЛИСТ 47



1-1

СПЕЦИФИКАЦИЯ СТАЛИ НА ОДНУ ШТУКУ КАМДОУ МАРКУ

МАТЕРИАЛ: СТАЛЬ 3КЛ С РАСЧЕТНЫМ СОПРОТЯЖЕНИЕМ  $R_b = 2100$

МАР-КА	N ПОЗ.	СЕЧЕНИЕ	ДЛИНА MM	К-ВО		ВЕС В КГ		МАРКА	ПРИМЕНЕНИЕ
				Т	Н	1ДЕТ.	ВСЕГ		
0П-15	1	L75x6	290	1		2,0	2,	6	
	2	-100x10	290	1		2,3	2,		
	3	-80x10	100	2		0,6	1,		
	4	L90x6	150	1		0,8	1,		
		ПОЗИЦИИ	1-4 ПО 0П-15				6,		6

ГОССТРОЙ ООСР  
ХАРЬКОВСКИЙ  
ПРОЕКТИРОВАНИЕ

ЧЕРТЕЖИ ПОВТОРНОГО ПРИМЕНЕНИЯ  
ЗАЛЫ СТАЯНЫХ  
КОНСТРУКЦИЙ

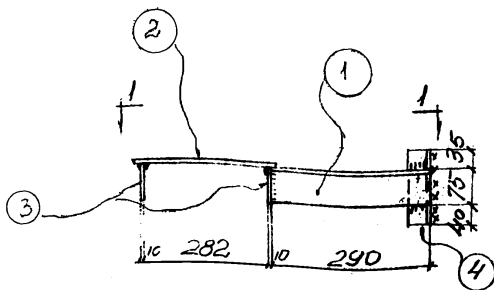
ЛЕСТНИЦЫ КОМНАРНЫЕ  
ВЫСОТОЙ ДО 30М

СЕРИЯ  
КЛ 52-02

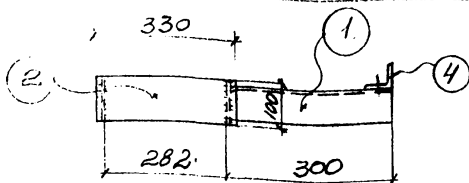
Марку 0П-15; 0П-15°

ЛИСТ  
48

ПРОЕКТИРОВАНИЕ  
ПРОВЕРКА  
ИСПОЛНИТЕЛЬ  
ТАЛАНДА  
ДАТА ВЫПУСКА  
1959г.



ОП-16, ОП-16<sup>2</sup> (ЗЕРКАЛЬНО)



1-1

СПЕЦИФИКАЦИЯ СТАЛИ НА ОДНУ ШТУКУ КАЖДОЙ МАРКИ

МАТЕРИАЛ: СТАЛЬ 3КЛ С РАСЧЕТНЫМ СОПРОТЯЖЕНИЕМ  $R_s = 2100$

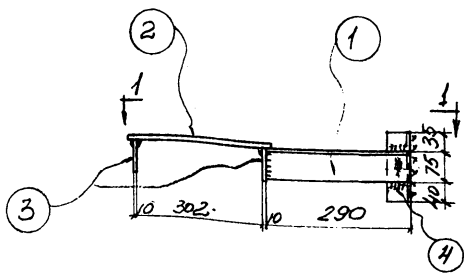
Матр. код	N поз.	Сечение	Длина мм	К-ГО		ВЕС В КГ		МАРКА
				Т	Н	1шт	ВСЕХ	
	1	L 75x6	290	1		2,0	2	
	2	-100x10	330	1		2,5	3	7
	3	-80x10	100	2		0,6	1	
	4	L 80x6	150	1		0,8	1	
		ПРОУЧКИ	1-4	по	ОП-16		7	7

Госстрой СССР  
ХАРЬКОВСКИЙ  
ПРОМСТРОИПРОЕКТ

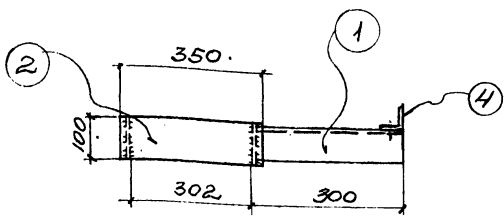
ЧЕРТЕЖИ ПОВТОРНОГО ПРИМЕНЕНИЯ  
УЗЛЫ СТАЛЬНЫХ ЛЕСТНИЦ ПОЖАРНЫЕ  
КОНСТРУКЦИЙ ВЫСОТОЙ ДО 30 М  
МАРКИ ОП-16, ОП-16<sup>2</sup>

СЕРИЯ  
КЛ 52-02  
ЛИСТ  
49

ИЗМ. РАССЛАВ  
ИЗМ. ШВЕЦ  
ИСПОЛН. ЗАВЯНЦУ  
1989г.  
РАБОТ. ТАЛАНН  
ДАТА ВВОДА



OP-17; OP-17a (ЗЕРКАЛЬНО)



1-1

РАСПРОСТРАН	КОПИИКО
ПРОВЕРКА	ПРОЦЕДУРА
ИСПОЛНИТ.	УДВЯНИ

НАЧ. ОТД.	РАБОТА
ГР. СРЕЧ.	ТРАПЦОНА
ДАТА ВИПЕЧА	1989

СПЕЦИФИКАЦИЯ СТАЛИ НА ОДНУ ШТУКУ КАМДОВОЙ МАРКУ

МАТЕРИАЛ: СТАЛЬ 3КД С РАСЧЕТНЫМ СОПРОТЯЖЕНИЕМ  $R_d = 2100 \text{ Н/см}^2$

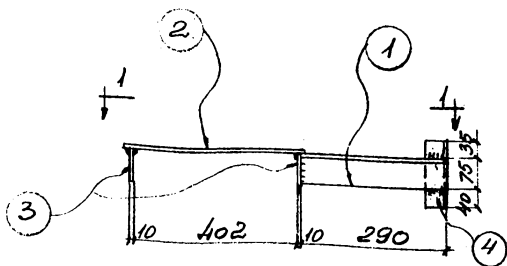
МАР. КА	N ПОЗ.	СЕЧЕНИЕ	ДЛИНА ММ	К-60		ВЕС В КГ		ПРИМЕЧАНИЕ
				Т	Н	ИДЕТ.	ВСЕХ МАРКУ	
OP-17	1	L75x6	290	1		2.0	2.	7
	2	-100x10	350	1		2.8	3.	
	3	-80x10	100	2		0.6	1.	
	4	L90x6	150	1		0.8	1.	
		Позиции	1:4	по OP-17			7.	

ПРОЕКТОР ООСР  
ХАРЬКОВСКИЙ  
ПРОМСТРОЙНИПРОЕКТ

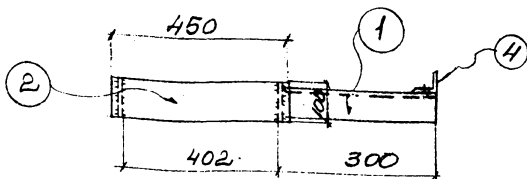
ЧЕРТЕЖИ ПОВТОРНОГО ПРИМЕНЕНИЯ  
55.061. СТАЛЬНЫХ ЛЕСТНИЦЫ ПОДПОРНЫЕ  
КОНСТРУКЦИЙ ВЫСОТОЙ ДО 50М

СЕРИЯ  
КЛ 52-02  
ЛИСТ  
50

Марки OP-17; OP-17<sup>а</sup>



СП-18; ОП-18\* (ЗЕРКАЛЬНО)



1-1

СПЕЦИФИКАЦИЯ СТАЛИ НА ОДНУ ШТУКУ КАЖДОЙ МАРКИ

МАТЕРИАЛ: СТАЛЬ ЗКП С РАСЧЕТНЫМ СОПРОТИВЛЕНИЕМ  $R_a = 2100 \text{ МПа}$

МАР-КА	N ПОЗ	СЕЧЕНИЕ	ДЛИНА		К-ВО		ВЕС В КГ		ПРИМЕЧАНИЕ
			ММ	Г	Н	ЧЕТ.	ВСЕГ.	МАРКУ	
СП-18	1	L75x6	290	1		2,0	2,	8	
	2	-100x10	450	1		3,5	4,		
	3	-80x10	100	2		0,6	1,		
	4	L90x6	150	1		0,8	1,		
		ПОЗИЦИИ	1-4	ПО	ОП-18	8,		8	

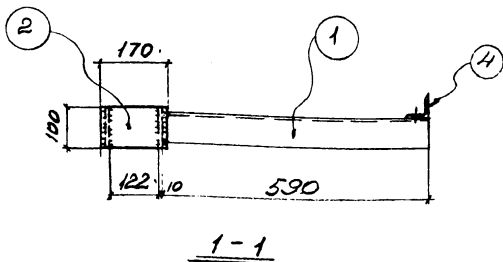
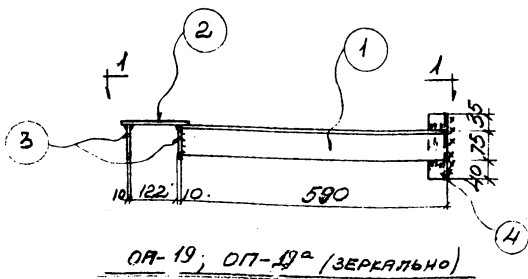
Госстрой СССР  
ХАРЬКОВСКИЙ  
ПРОМСТРОЙНИИПРОЕКТ

ЧЕРТЕЖИ ПОВТОРНОГО ПРИМЕНЕНИЯ  
УЗЛЫ СТАЛЬНЫХ ЛЕСТНИЦЫ ПОНИЖАЮЩЕ  
КОНСТРУКЦИИ ВОКРУЖИ 2630М

МАРКУ ОП-18; ОП-18\*

СЕРИЯ  
КЛ52-02  
ЛИСТ  
51

ИЗМ. ОТВ.	МАЛОТН	РАСЧЕТ	КОТЕНКО
ГЛА. СПЕЦ.	ТАЛМОЛА	ПРОВЕРКА	ПРИСА
ДАТА ВНЕШКА	1969.Г.	ИСПОЛН.	УЛЬЯНУ



СПЕЦИФИКАЦИЯ СТАТИ НА ОДНУ ШТУКУ КАЖДОЙ МАРКИ

МАТЕРИАЛ: СТАЛЬ 3КЛ С РАСЧЕТНЫМ СОПРОТИВЛЕНИЕМ  $R_{\sigma} = 2100$

МАР-КА	N ПОС.	СЕЧЕНИЕ	ДЛИНА мм	К-ВО		ВЕС В КГ		ПРИМЕЧАНИЕ
				Т	Н	1ДЕТ	ВСЕГ	
OP-19	1	75x6	590	1		4,1	4	7
	2	100x10	170	1		1,3	1	
	3	80x10	100	2		0,6	1	
	4	290x6	150	1		0,8	1	
		ПОЗИЦИИ	1-4	70	OP-19	7		7

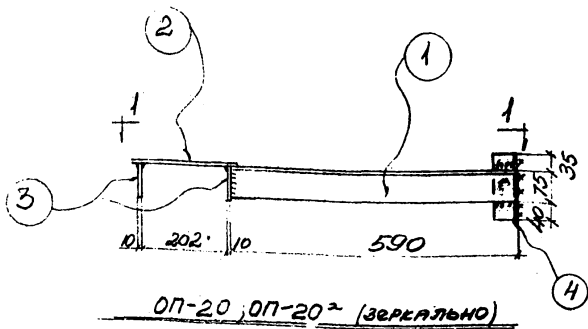
ГОССТРОЙ СССР  
ХАРЬКОВСКИЙ  
ПРОЕКТИРОВАНИИ ПРОЕКТ

ЧЕРТЕЖИ ПОВТОРНОГО ПРИМЕНЕНИЯ  
43 ЛЫ СТАЛЬНЫХ ЛЕСТНИЦЫ ПОМЯНЬКЕ  
КОНСТРУКЦИИ ВЫСОТЮ ДО 30М

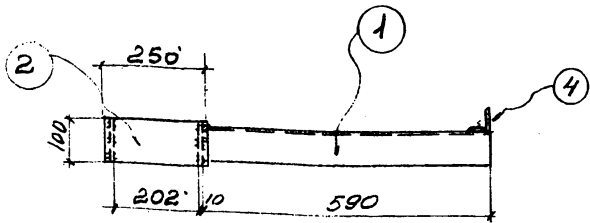
СЕРИЯ  
КЛ 52-02  
ЛНСТ  
52

МАРКИ OP-19; OP-19<sup>a</sup>

РАБОТА КОТЕЛО  
ПРЕВЛА  
ИСПОЛН. ЧУВАНУ  
МАТЕРИАЛ  
ТАЛЮМА  
ДАТА ВПРОВА



оп-20; оп-20<sup>2</sup> (зеркально)



1-1

Рук. проект. КИМЛТУРОВСКИЙ  
 Проверил КИТЕНКО  
 Проверил ЯЦЫСА  
 Исполн. ЧУВАННУ  
 1959г.

РАБОТА  
 ТАЛАНОВ  
 НАЧ. ОТД.  
 Л. СЛЕП.  
 ДИТЯ ВАНДУСА

**СПЕЦИФИКАЦИЯ СТАЛИ НА ОДНУ ШТУКУ КАЖДОЙ МАРКИ**

МАТЕРИАЛ: СТАЛЬ 3КП С РАСЧЕТНЫМ СОПРОТИВЛЕНИЕМ  $R_0 = 2100$

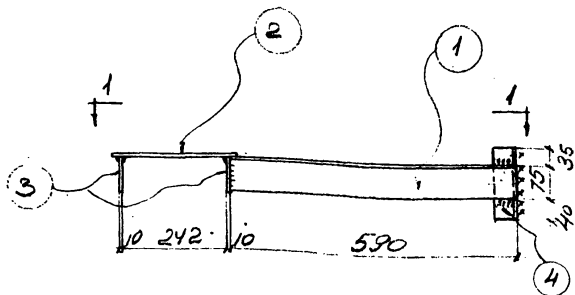
МАР-КА	N ПОЗ.	СЕЧЕНИЕ	ДЛИНА мм	К-80		ВЕС В КГ		ДИМ. ИЛИ МАРКА
				Т	Н	1ДЕТ	ВСЕХ	
оп-20; оп-20	1	L75x6	590	1		4,1	4	8
	2	- 100x10	250	1		1,9	2	
	3	- 80x10	100	2		0,6	1	
	4	L90x6	150	1		0,8	1	
		ПОЗИЦИИ	1-4	по	оп-20	8		8

ГОССТРОИ СССР  
 ХАРЬКОВСКИЙ  
 ПРОМСТРОИПРОЕКТ

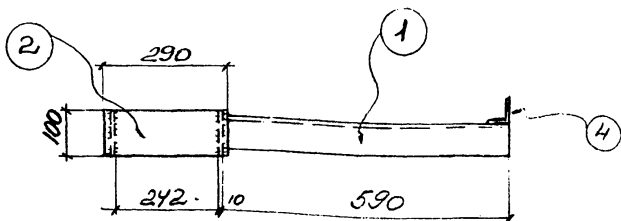
ЧЕРТЕЖИ ПОВТОРНОГО ПРИМЕНЕНИЯ  
 53.76 СТАЛЬНЫХ  
 КОНСТРУКЦИЙ  
 МЕСТНИЦЫ ПОМАРНИКОВ  
 ВЫСОТОЙ до 30м

СЕРИЯ  
 КЛ 52-02  
 ЛИСТ  
 53

Марки оп-20; оп-20<sup>2</sup>.



OP-21; OB-21<sup>2</sup> (ЗЕРКАЛЬНО)



7-1

СПЕЦИФИКАЦИЯ СТАЛИ НА ОДНУ ШТУКУ КАМДОЙ МИРКИ

МАТЕРИАЛ: СТАЛЬ 3КП С РАСЧЕТНЫМ СОПРОТИВЛЕНИЕМ  $R_a = 2100$

МАР-КА	N ПОЗ	СЕЧЕНИЕ	ДЛИНА мм	К-60		ВЕС В КГ		ПРИМЕЧАНИЕ
				Т	Н	ИДЕТ	ВСЕГ	
OP-21	1	L75x6	590	1		4,1	4	8
	2	-100x10	290	1		2,3	2	
	3	-80x10	100	2		0,6	1	
	4	L90x6	150	1		0,8	1	
OP-21 <sup>a</sup>		ПОЗИЦИЯ	1-4	ПО	OP-21		8	8

ГОССТРОЙ СССР  
ХАРЬКОВСКИЙ  
ПРОМСТРОЙПРОЕКТ

ЧЕРТЕЖИ ПОВТОРНОГО ПРИМЕНЕНИЯ  
УГЛЫ СТАЛЬНЫХ ПЕС-НУЗЫ ПОЖАРНЫЕ  
КОНСТРУКЦИЙ ВЫСОТОЙ ДО 30М

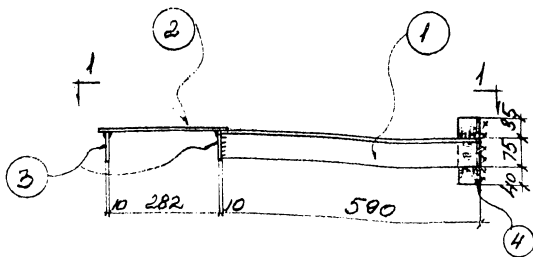
СЕРИЯ  
КЛ 52-02

Марки OP-21 OP-21<sup>2</sup>

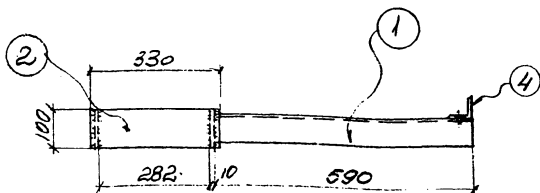
ЛИСТ  
54

И.В. О.В. РАБОТА  
И.А. СПЕЦ. ТАЛОНА  
ДАТА ВЫПУСКА  
РАЗРАБОТКА КОТЕНКО  
ПРОВЕРКА СОЧЕВА  
ИСПОЛН. ЧУВАНУ  
1969г.





ОП-22; ОП-22<sup>а</sup> (зеркально)



1-1

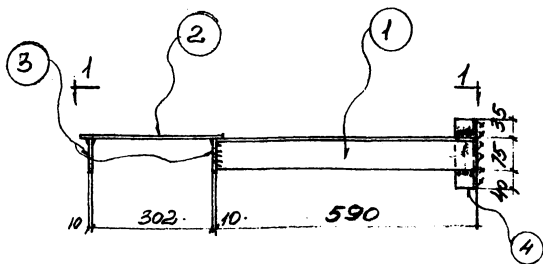
Имя, отчество	Котенко	Владимир
	Яроцкая	Владимир
Имя, отчество	Разрешитель	Славин
	Проверитель	Славин
Имя, отчество	М.С.Полн.	Славин
Имя, отчество	1989.9.	
Имя, отчество	Талант	
Имя, отчество	Дата выпуска	

СПЕЦИФИКАЦИЯ СТАЛИ НА ОДНУ ШТУКУ КАМДОЙ МАРКИ

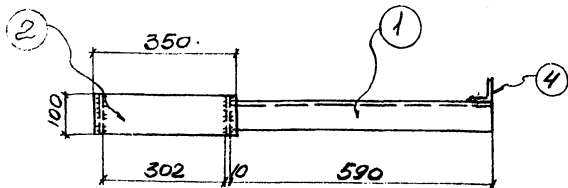
МАТЕРИАЛ: СТАЛЬ 3КП С РАСЧЕТНЫМ СОПРОТИВЛЕНИЕМ R<sub>R</sub> = 2100

МАР-КА	N ПОС.	СЕЧЕНИЕ	ДЛИНА ММ	К-60		БЕС В ЕГ		ПРИМЕНЕНИЯ
				Т	Н	ДЕТ.	ВСЕХ	
ОП-22	1	L75x6	590	1		4,1	4	9
	2	-100x10	330	1		2,5	3	
	3	-80x10	100	2		0,6	1	
	4	L90x6	150	1		0,8	1	
ОП-22 <sup>а</sup>		Позиции	1-4	по	ОП-22	9		9

ГОССТРОЙ СССР ХАРЬКОВСКИЙ ПРОМСТРОИПРОЕКТ	ЧЕРТЕЖИ ПОВТОРНОГО ПРИМЕНЕНИЯ		СЕРИЯ
	УЗРЫ СТАЛЬНЫХ КОНСТРУКЦИЙ	УЗРЫ ПО МАРКАМ ВЫСОТОЙ 80 ЗОМ	КА 52-02
	Марки ОП-22; ОП-22 <sup>а</sup>		ЛИСТ 55



OP-23; OP-23<sup>а</sup> (ЗЕРКАЛЬНО)



1-1

СПЕЦИФИКАЦИЯ СТАЛЫ НА ОДНУ ШТУКУ КАЖДОЙ МАРКИ

МАТЕРИАЛ: СТАЛЬ 3КП С РАСЧЕТНЫМ ОДНОПРЯВЛЕННЫМ  $R_{\sigma} = 2100$

МАР-КА	N ПОЗ.	СЕЧЕНИЕ	ДЛИНА мм	К-во		ВЕС В КГ		ПРИМЕЧАНИЕ
				Т	Н	1 шт	ВСЕХ	
OP-23	1	75x6.	590	1		4,1	4	9
	2	100x10.	350	1.		2,8	3.	
	3	80x10.	100.	2.		0,6	1	
	4	290x6	150	1		0,8	1.	
OP-23 <sup>а</sup>		Позиции	1-4	по	OP-23		9.	9

ГОСТРОЙ СООБ  
ХАРЬКОВСКИЙ  
ПРОМСТРОЙПРОЕКТ

ЧЕРТЕЖИ ПОВТОРНОГО ПРИМЕНЕНИЯ  
УЗЛЫ СТАЛЬНЫХ  
КОНСТРУКЦИЙ

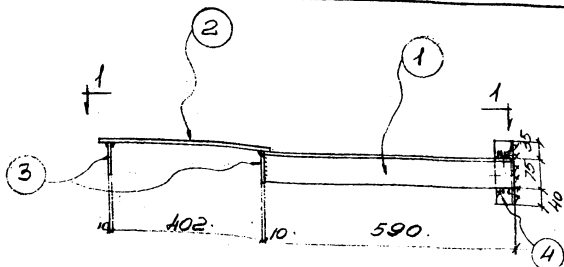
ЛЕСТНИЦЫ ЛОЖАРНЫЕ  
ВЫСОТОЙ ДО 30М

СЕРИЯ  
КЛ 52-02

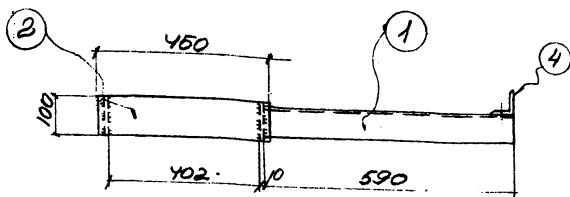
Марки OP-23; OP-23<sup>а</sup>

ЛИСТ  
56

Г.П. СПЕЧ  
ДАТА ВПИСКИ  
ТРАПЛА  
1959  
ИСПОЛН.  
ЧУВАНЧУ  
Д.В.С.  
Д.В.С.  
Д.В.С.



ОП-24; ОП-24<sup>а</sup> (ЗЕРКАЛЬНО)



1-1

СПЕЦИФИКАЦИЯ СТАЛИ НА ОДНУ ШТУКУ КАЖДОЙ МАРКИ

МАТЕРИАЛ: СТАЛЬ 3Кл С РАСЧЕТНЫМ СОПРОТЯЖЕНИЕМ  $R_a = 2100$

МАР-КА	N ПОС.	СЕЧЕНИЕ	ДЛИНА мм	К-60		ВЕС кг	ВСЕГ МАРКУ	ПРИМЕНЕНИЕ
				Г	Н			
ОП-24	1	L 75x6	590	1		4,1	4.	10.
	2	-100x10	450	1		3,5	4.	
	3	-80x10	100	2		0,6	1.	
	4	L 90x6	150	1		0,8	1.	
ОП-24		ПОЗИЦИИ	1-4	ПО	ОП-24	10.		10

ГОССТРОЙ СОСР  
ХАРЬКОВСКИЙ  
ПРОЕКТИРОВАНИИ ПРОЕКТ

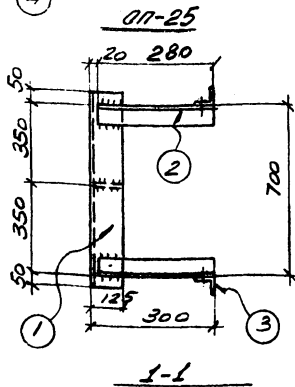
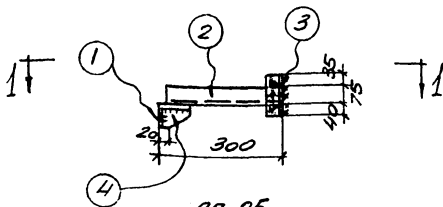
ЧЕРТЕЖИ ПОВТОРНОГО ПРИМЕНЕНИЯ  
УСЛЫБИ СТАЛОНЫХ КОНСТРУКЦИЙ  
ОБЪЕКТИВЫ ПОЯСНЫЕ  
ВЫСОТОЙ ДО 30М

СЕРИЯ  
КА 52-02

Марку ОП-24; ОП-24<sup>а</sup>

ЛИСТ  
57

ПРОЕКТИРОВАНИЕ  
КОТЕЛНИЦ  
ПРОЕКТИРОВАНИЕ  
ИСПОЛН. ЗАДАНИЮ  
690  
РАБОТА  
ТРИПОРА  
ДАТА ВПРОВАДА



РАБОТА	КОТЕНКО
ПРОВЕРКА	ЯРЦЕВ
ИСПОЛНИТЕЛЬ	ВАНДУС

МАШ. ДТВ.	СКОРАС
ГО. СПЕЦ.	ТАЛЮГА
ДАТА ВЫПУСКА	1989

СПЕЦИФИКАЦИЯ СТАЛИ НА ОДНУ ШТУКУ КАМДОЙ МАРКИ  
 МАТЕРИАЛ: СТАЛЬ ЭКП С РАСЧЕТНЫМ СОПРОТИВЛЕНИЕМ  $R_0 = 2100$

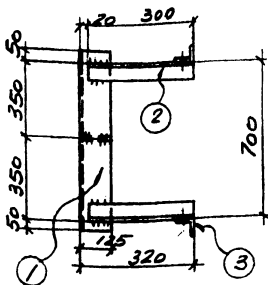
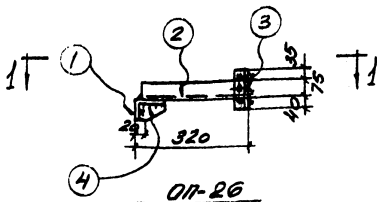
МАРКА	№ ПОЗ.	СЕЧЕНИЕ	ДЛИНА	К-60 БЕС В КГ			
				Т	Н	ИЕТ. ОБЪ. МАРКА	
01-25	1	L125x80x8	800	1	10	10	17
	2	L75x6	280	2	1.9	4	
	3	L90x6	150	2	0.8	2	
	У	-70x8	120	1	0.5	1	

ГОСТРОИ ДССР  
 ХАРЬКОВСКИЙ  
 ПРОМСТРОИПРОЕКТ

ЧЕРТЕЖИ ПОВТОРНОГО ПРИМЕНЕНИЯ  
 93761 СТАЛЬНЫХ  
 КОНСТРУКЦИЙ  
 ИСТОЩИХ ПОМАРАЛЬЕ  
 ВЫСОТОЙ 80-30М

МАРКА 01-25

СЕРИЯ  
 КЛ 52-02  
 ЛИСТ  
 58



1-1

чл. Г.   
 КАРЛУЗЬСКИЙ   
 РАЗРАБОТ.   
 ПРОЕКТ.   
 Исполн. УЛЬЯНУ   
 1989г.

Р-ЛОТА   
 ТАЛАНОВА   
 чл. С.   
 ДАТА ВЫПУСКА

СПЕЦИФИКАЦИЯ СТАЛИ НА ОДНУ ШТУКУ КАЖДОЙ МАРКИ

МАТЕРИАЛ: СТАЛЬ 3СП С РАСЧЕТНЫМ СОПРОТИВЛЕНИЕМ  $R_{\sigma} = 2100$

МАРКА	N ПОЗ.	СЕЧЕНИЕ	ДЛИНА	К-60		ВЕС В КГ		МАРКА	ПРИМЕЧАНИЕ
				Г	Н	ЛЕТ	ВСЕХ		
01-26	1	L125x80x8	800	1		10	10	17	
	2	L75x6	300	2		2.0	4		
	3	L90x6	150	2		0.8	2		
	4	-70x8	120	1		0.5	1		

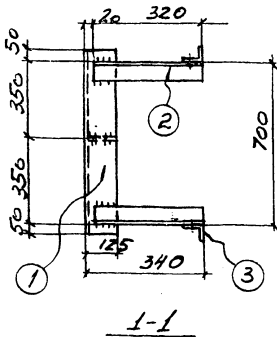
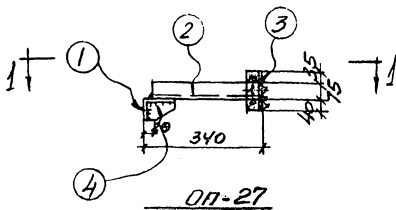
ГОССТРОИ СССР   
 ХАРЬКОВСКИЙ   
 ПРОМСТРОИПРОЕКТ

ЧЕРТЕЖ ПОВТОРНОГО ПРИМЕНЕНИЯ   
 ЧЕЛЫ СТАЛЬНЫХ   
 КОНСТРУКЦИЙ

ЛЕСТНИЦЫ ПОЖАРНЫЕ   
 ВЫСОТОЙ ДО 30 м

СЕРИЯ   
 КЛ 52-02   
 ЛИСТ   
 59

МАРКА 01-26



КОТЕЛКО  
 ЯРЦЕВ  
 УЛЬЯННУ  
 КОТЕНКО  
 ЯРЦЕВ  
 УЛЬЯННУ  
 КОТЕНКО  
 ЯРЦЕВ  
 УЛЬЯННУ

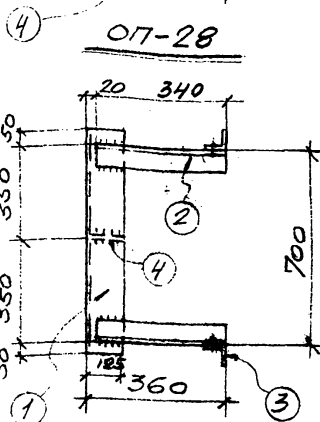
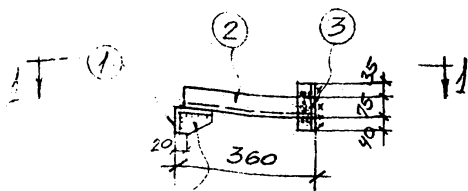
1989г.  
 ДИЛОТ  
 ТРАПОЛА  
 ДАТА ВЫПУСКА

СПЕЦИФИКАЦИЯ СТАЛИ НА ОДНУ ШТУКУ КАЖДОЙ МАРКИ

МАТЕРИАЛ: СТАЛЬ ЗКП С РАСЧЕТНЫМ СОПРОТИВЛЕНИЕМ  $R_a = 2100$

МАРКА	№ ПОЗ	СЕЧЕНИЕ	ДЛИНА	К-во		ВЕС В КГ		ПРИМЕЧАНИЕ
				Т	Н	РЕТ	ВСЕЙ МАРКИ	
оп-27	1	L125x80x8	800	1		10	10	
	2	L75x6	320	2		2.2	4	
	3	L90x6	150	2		0.8	2	17
	4	- 70x8	120	1		0.5	1	

ГОСТРАИ СССР ХАРЬКОВСКИЙ ПРОМСТРОИПРОЕКТ	ЧЕРТЕЖИ ПОВТОРНОГО ПРИМЕНЕНИЯ	СЕРИЯ
	Узлы стальных конструкций	ВЫСОТОЙ до 30м
	МАРКА ОП-27	ЛИСТ
		60



1-1

ДИЗАЙНЕР: КОТЕНКО  
 ПРОЕКТОР: КОТЕНКО  
 ИСПОЛНИТЕЛЬ: СЫВЯРИН

НАЗВАНИЕ: ЛЕСТНИЦА  
 ГОРОД: ХАРЬКОВ  
 ДАТА ВЫПУСКА: 1969Г.

**СПЕЦИФИКАЦИЯ НА ОДНУ ШТУКУ КАЖДОЙ МАРКИ**

МАТЕРИАЛ: СТАЛЬ 3КЛ С РАСЧЕТНЫМ СОПРОТИВЛЕНИЕМ  $R_b = 2100$

МАРКА	N ПОС.	СЕЧЕНИЕ	ДЛИНА	КОЛ-ВО		ВЕС В КГ		ПРИМЕЧАНИЕ
				Т	Н	1 АЕТ.	ВСЕХ	
017-28	1	L125x80x8	800	1		10	10	18
	2	L75x6	340	2		2.4	5	
	3	L90x6	150	2		0.8	2	
	4	-70x8	120	1		0.5	1	

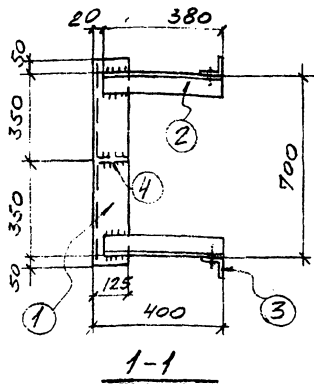
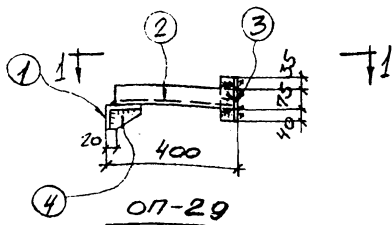
ГОССТРОЙ СССР  
 ХАРЬКОВСКИЙ  
 ПРОМСТРОИПРОЕКТ

**ЧЕРТЕЖИ ПОВТОРНОГО ПРИМЕНЕНИЯ**  
 ЧИЗЛЫ СТАЛЬНЫХ  
 КОНСТРУКЦИЙ

ЛЕСТНИЦЫ ПОЖАРНЫЕ  
 ВЫСОТОУ ДО 30М.

Ларка 017-28

СЕРИЯ  
 КЛ152-02  
 ЛИСТ  
 61



СПЕЦИФИКАЦИЯ СТАЛИ НА ОДНУ ШТУКУ КАЖДОЙ МАРКИ

МАТЕРИАЛ: СТАЛЬ 3КЛ С РАСЧЕТНЫМ СОПРОТИВЛЕНИЕМ  $R_0=2100$

МАРКА	N ПОЗ.	СЕЧЕНИЕ	ДЛИНА	КОЛ-ВО		ВЕС В КГ		ПРИМЕЧАНИЕ
				Т	Н	1ДЕТ.	ВСЕХ	
OP-29	1	L125x80x8	800	1		10	10	18
	2	L75x6	380	8		2.6	5	
	3	L90x6	150	2		0.8	2	
	4	-70x8	120	1		0.5	1	

ГОССТРОЙ СООБ  
ХАРЬКОВСКИЙ  
ПРОМСТРОЙПРОЕКТ

ЧЕРТЕЖИ ПОВТОРНОГО ПРИМЕНЕНИЯ

УЗЛЫ СТАЛЬНЫХ  
КОНСТРУКЦИИ

Лестницы пожарные  
высотой до 30м

СЕРИЯ

КЛ 52-02

ЛИСТ

62

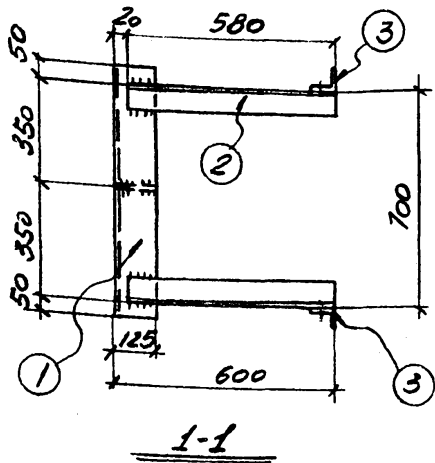
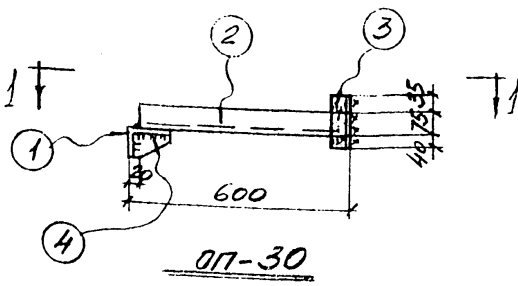
Марка OP-29

ДАЧ. СТА. РАБОТА УЧАСТНИК  
ГЛ. СПЕЦ. ТАЛОГА  
ДАТА ВЫПУСКА 1969 Г.

МОЗРАБ. КОТЕНКО  
ПРОБЕР. КОТЕНКО  
АСТОЛН. СЫРЯНУ



КОМПЬЮТЕРНО  
 КОПИРОВАНО  
 ПРОВЕР. СУРЦЕВО  
 ИСПОЛН. УЛЬЯНИЧ  
 1989г.



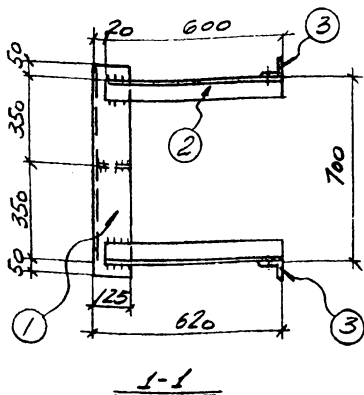
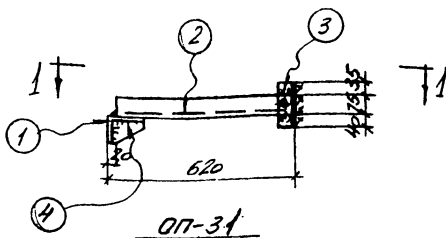
СПЕЦИФИКАЦИЯ СТАЛИ НА ОДНУ ШТУКУ КАЖДОЙ МАРКИ

МАТЕРИАЛ: СТАЛЬ 3КП С РАСЧЕТНЫМ СОПРОТИВЛЕНИЕМ  $R_a = 2100$

МАРКА	N ПОЗ.	СЕЧЕНИЕ	ДЛИНА	К-во		ВЕС В КГ		ПРИМЕЧАНИЕ
				Т	Н	1БЕТ.	ВСЕХ	
01-30	1	L125x80x8	800	1		10	10	21.
	2	L75x6	580	2		4.0	8	
	3	L90x6	150	2		0.8	2	
	У	-70x8	120	1		0.5	1	

НИЧ ОПС  
 ГП СЛЕД.  
 ДАТА ВЫПУСКА

ГОССТРОЙ СССР ХАРЬКОВСКИЙ ПРОМСТРОИПРОЕКТ	ЧЕРТЕЖИ ПОВТОРНОГО ПРИМЕНЕНИЯ	СЕРИЯ
	УЗЛЫ СТАЛЬНЫХ КОНСТРУКЦИЙ	КЛ 52-02
	ВЕРСИИ ПОЖАРНИКЕ ВЫСОТОЙ ДО 50М	ЛИСТ
	МАРКА 01-30	63



Исполн.	Котенко
Проверил	Яценко
Исполн.	Ульянчу
Дата	1969г.
Исполн.	Котенко
Проверил	Яценко
Исполн.	Ульянчу
Дата	1969г.
Исполн.	Котенко
Проверил	Яценко
Исполн.	Ульянчу
Дата	1969г.

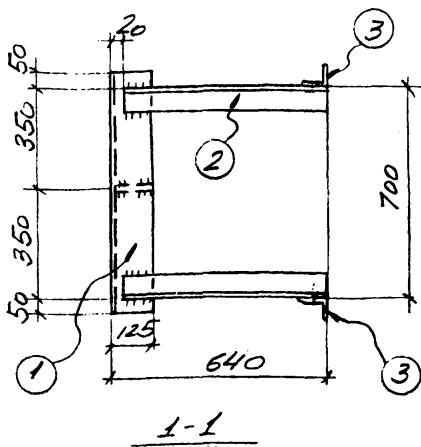
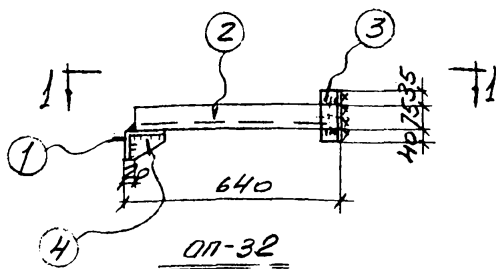
СПЕЦИФИКАЦИЯ СТАЛИ НА ОДНУ ШТУКУ КАМБОВОЙ МАРКИ

МАТЕРИАЛ: СТАЛЬ 3КП С РАСЧЕТНЫМ СОПРОТИВЛЕНИЕМ  $R_a = 2100$

МАРКА	N ПОЗ.	СЕЧЕНИЕ	ДИАМЕТР	К-ВО		ВЕС В КГ		ПРИМЕЧАНИЕ
				Т	Н	1 ШТ	ВСЕГД	
OP-31	1	L125x80x8	800	1	10	10		
	2	L75x6	600	2	4,0	8		
	3	L90x6	150	2	0,8	2	21	
	4	-70x8	120	1	0,5	1		

ГОССТРОЙ СССР ХАРЬКОВСКИЙ ПРОСТРОЙНИИПРОЕКТ	ЧЕРТЕЖИ ПОВТОРНОГО ПРИМЕНЕНИЯ	СЕРИЯ
	УЗЛЫ СТАЛЬНЫХ ЛЕСТНИЦЫХ ПОЖАРНЫЕ	КА 52-02
	КОНСТРУКЦИЙ ВЫСОТОЙ ДО 30м	ЛИСТ
	МАРКА OP-31	64

ИЗМ. №	РАБОТА	Исполн.	1969г.
ИЗМ. №	РАЗРЕЗ	КОТЕНКО	
ИЗМ. №	ПРОВЕР.	ЯРИЦЕНКО	
ИЗМ. №	ИСП. ДИ.	УЛЬЯНИН	



СПЕЦИФИКАЦИЯ СТАЛИ НА ОДНУ ШТУКУ КАЖДОЙ МАРКИ

МАТЕРИАЛ: СТАЛЬ 3КП С РАСЧЕТНЫМ СОПРОТИВЛЕНИЕМ  $R_0 = 2100$

МАРКА	N ПОЗ.	СЕЧЕНИЕ	ДЛИНА	К-60		ВЕС В КГ		ПРИМЕНЕНИЕ
				Т	Н	1шт	ВСЕГ	
01-32	1	L125x80x8	800	1		10	10	22
	2	L75x6	620	2		4,4	9	
	3	L90x6	150	2		0,8	2	
	4	-70x6	120	1		0,5	1	

ГОССТРОЙ СССР  
ХАРЬКОВСКИЙ  
ПРОМСТРОЙПРОЕКТ

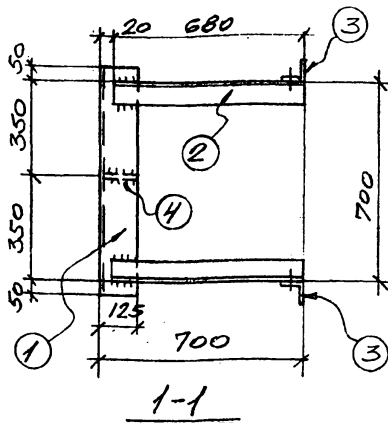
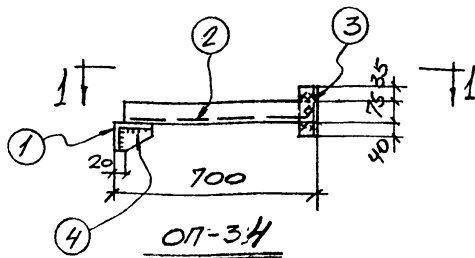
ЧЕРТЕЖИ ПОВТОРНОГО ПРИМЕНЕНИЯ  
УЗЛЫ СТАЛЬНЫХ  
КОНСТРУКЦИЙ

ЛЕСТНИЦЫ ПОЖАРНЫЕ  
ВЫСОТОЙ ДО 30м

МАРКА 01-32

СЕРИЯ  
КЛ-52-02  
ЛИСТ  
65





РАЗРАБОТ.	КОТЕНКО
ПРОВЕР.	КОТЕНКО
ИСПОЛН.	СОБЯНИН

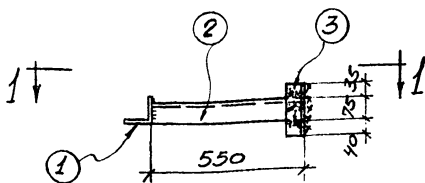
НАЧ. ОУДА.	РАБОТА
ГЛ. СПЕЦ.	ТАМОПА
ДАТА ВЫПУСКА	

СПЕЦИФИКАЦИЯ СТАЛИ НА ОДНУ ШТУКУ КАЖДОЙ МАРКИ

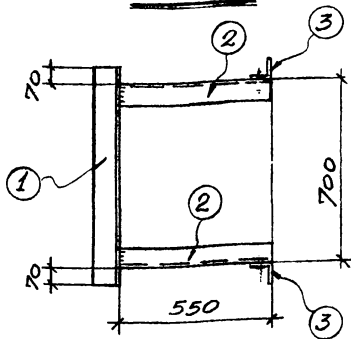
МАТЕРИАЛ: СТАЛЬ 3КЛ С РАСЧЕТНЫМ СОПРОТЯВЛЕНИЕМ R<sub>g</sub>=2100

Марка	№ ПОЗ.	СЕЧЕНИЕ	ДЛИНА	КОЛ-ВО		ВЕС В КГ		ПРИМЕЧАНИЕ
				Т	Н	1 АЕТ.	ВСЕХ	
ОП-34	1	L125x80x8	800	1		10	10	23
	2	L75x6	680	2		4.7	10	
	3	L90x6	150	2		0.8	2	
	4	-70x8	120	1		0.5	1	

Госстрой СССР ХАРЬКОВСКИЙ ПРОМСТРОИНИИПРОЕКТ	ЧЕРТЕЖИ ПОВТОРНОГО ПРИМЕНЕНИЯ		СЕРИЯ
	УЗЛЫ СТАЛЬНЫХ КОНСТРУКЦИЙ	Лестницы пожарные высотой до 30м	КЛ 52-02
	Марка ОП-34		ЛИСТ 67



0П-35



1-1

РАЗРАБОТ: КОТЕНКО  
 ПРОБЕЖИ КОТЕНКО  
 ИСПОЛН. ЯРЦЕВА

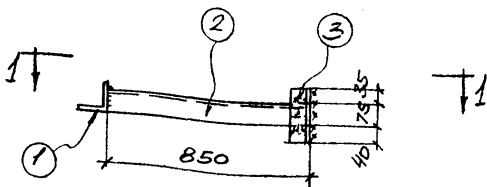
МАЛОЛ  
 ТАМОЛА  
 ВЫРАБОТ  
 1969г

СПЕЦИФИКАЦИЯ НА ОДНУ ШТУКУ КАЖДОЙ МАРКИ

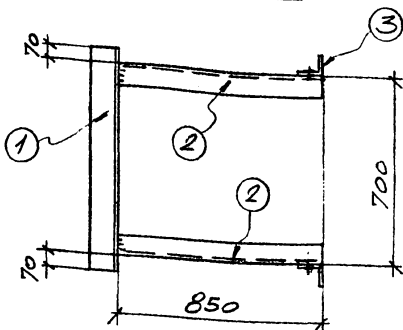
МАТЕРИАЛ: СТАЛЬ ЭКСТ РАСЧЕТНЫМ СОПРОТИВЛЕНИЕМ  $R_0=2100$

МАРКА	N ПОЗ.	СЕЧЕНИЕ	ДЛИНА ММ	К-ВО		ВЕС В КГ		ПРИМЕЧАНИЕ
				Т	Ч	1ДЕТ. ВСЕХ	МАРКИ	
0П-35	1	L100x8	840	1	4	10.2	10	20
	2	L75x6	550	2	2	3.8	8	
	3	L90x6	150	2	2	0.8	2	

ГООСТРОЙ СССР ХАРЬКОВСКИЙ ПРОМСТРОЙПРОЕКТ	ЧЕРТЕЖИ ПОВТОРНОГО ПРИМЕНЕНИЯ		СЕРИЯ
	УЗЛЫ СТАЛЬНЫХ КОНСТРУКЦИЙ	ЛЕСТНИЦЫ ПОЖАРНЫХ ВЫСОТОЙ ДО 30М	КЛ52-02
МАРКА 0П-35			ЛИСТ
			60



07-36



1-1

МЗ РАБ. КОТЕНКО  
ИСПОЛН. ЯРЦЕВА  
ПРОВЕРИЛ КОТЕНКО  
1989г.

МАШИНА  
ТАЛЮГА  
ТАЛЮГА  
ДАТА ВЫДАЧА

СПЕЦИФИКАЦИЯ НА ОДНУ ШТУКУ КАЖДОЙ МАРКИ

МАТЕРИАЛ: СТАЛЬ ЗКП С РАСЧЕТНЫМ СОПРОТИВЛЕНИЕМ  $R_0=2100$

МАРКА	N ПОЗ	СЕЧЕНИЕ	ДЛИНА мм	К-ВО		ВЕС В КГ	ПРЕТ. ВСЕХ МАРКИ	ПРИМЕЧАНИЕ
				Т	Н			
07-36	1	L100x8	840	1		10.2	10	24
	2	L75x6	850	2		5.9	12	
	3	L63x6	150	2		0.8	2	

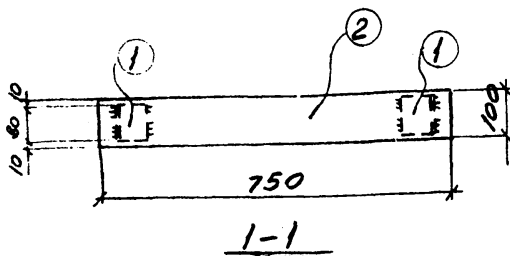
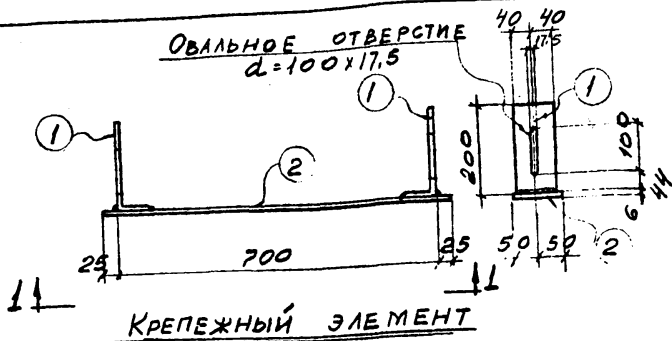
Госстрой СССР  
ХАРЬКОВСКИЙ  
ПРОМСТРОИПРОЕКТ

ЧЕРТЕЖИ ПОВТОРНОГО ПРИМЕНЕНИЯ  
УЗЛЫ СТАЛЬНЫХ  
КОНСТРУКЦИЙ ЛЕСТНИЦЫ ПОЖАРНЫЕ  
ВЫСОТОЙ ДО 30М

СЕРИЯ  
КЛ52-02

Марка 07-36

ЛИСТ  
69



СПЕЦИФИКАЦИЯ СТАЛИ НА ОДНУ ШТУКУ КАЖДОЙ МАРКИ

МАТЕРИАЛ: СТАЛЬ 3кп С РАСЧЕТНЫМ СОПРОТИВЛЕНИЕМ  $R_A = 2100 \text{ кг/см}^2$

МАРКА	N ПОЗ.	СЕЧЕНИЕ	ДЛИНА мм	K-60		ВЕС		В КГ	ПРИМЕЧАНИЕ
				Т	Н	1 АЕТ.	ВСЕХ МАРКИ		
КРЕПЕЖ- НЫЙ ЭЛЕМЕНТ	1	E24	80	2	-	1,9	4	8	
	2	-100x6	750	1	-	3,6	4		

ГОССТРОЙ ССРС ХАРЬКОВСКИЙ ПРОМСТРОИНИИПРОЕКТ	ЧЕРТЕЖИ ПОВТОРНОГО ПРИМЕНЕНИЯ		СЕРИЯ
	УЗЛЫ СТАЛЬНЫХ КОНСТРУКЦИЙ	ЛЕСТНИЦЫ ПОЖАР- НЫЕ ВЫСОТОЙ ДО 30М	КЛ 52-02
	МАРКА КРЕПЕЖНОГО ЭЛЕМЕНТА		ЛИСТ 70

МАУ. ОТА. ТАПОТА  
ТАЗАРБТА. БОТЕНКО  
ИСПОЛНИТ КОТЕМКО  
ПРОВЕРИЛ ПАВЛИУКЕНКО  
1969.