

**МЕТОДИЧЕСКИЕ УКАЗАНИЯ  
ПО ИЗМЕРЕНИЮ КОНЦЕНТРАЦИЙ ВРЕДНЫХ ВЕЩЕСТВ  
В ВОЗДУХЕ РАБОЧЕЙ ЗОНЫ**

**Выпуск 24**

**ИНФОРМАЦИОННО-ИЗДАТЕЛЬСКИЙ ЦЕНТР ГОСКОМСАНЭПИДНАДЗОРА  
РОССИЙСКОЙ ФЕДЕРАЦИИ**

**МЕТОДИЧЕСКИЕ УКАЗАНИЯ  
ПО ИЗМЕРЕНИЮ КОНЦЕНТРАЦИИ ВРЕДНЫХ ВЕЩЕСТВ  
В ВОЗДУХЕ РАБОЧЕЙ ЗОНЫ**

**Выпуск 24**

**Москва 1994**

ГОСУДАРСТВЕННЫЙ КОМИТЕТ РСФСР  
САНИТАРНО-ЭПИДЕМИОЛОГИЧЕСКОГО НАДЗОРА

П О С Т А Н О В Л Е Н И Е

№ 1

06.02.92 г.  
Москва

О порядке действия на территории Российской Федерации нормативных актов бывшего Союза ССР в области санитарно-эпидемиологического благополучия населения

Государственный комитет санитарно-эпидемиологического надзора при Президенте Российской Федерации на основании Закона РСФСР "О санитарно-эпидемиологическом благополучии населения" и Постановления Верховного Совета РСФСР "О ратификации Соглашения о создании Содружества Независимых Государств" от 12 декабря 1991 года постановляет:

Установить, что на территории России действуют санитарные правила, нормы и гигиенические нормативы, утвержденные бывшим Министерством здравоохранения СССР, в части, не противоречащей санитарному законодательству Российской Федерации.

Указанные документы действуют впредь до принятия соответствующих нормативных актов Российской Федерации в области санитарно-эпидемиологического благополучия населения.

Председатель Госкомсанэпиднадзора  
Российской Федерации

Е.Н.Беляев

ISBN 5-87372-032-0

с Информационно-издательский  
центр Госкомсанэпиднадзора Рос-  
сийской Федерации, 1993

### Аннотация

Методические указания по измерению концентраций вредных веществ в воздухе рабочей зоны предназначены для работников санитарно-эпидемиологических станций и санитарных лабораторий промышленных предприятий при осуществлении контроля за содержанием вредных веществ в воздухе рабочей зоны, а также научно-исследовательских институтов системы здравоохранения России и других заинтересованных министерств и ведомств.

Методические указания разработаны и утверждены с целью обеспечения контроля соответствия фактических концентраций вредных веществ в воздухе рабочей зоны к их предельно допустимым концентрациям (ПДК) — санитарно-гигиеническим нормативам, утверждаемым Министерством здравоохранения СССР, оценки эффективности внедренных санитарно-гигиенических мероприятий, установления необходимости использования средств индивидуальной защиты органов дыхания, оценки влияния вредных веществ на состояние здоровья работающих.

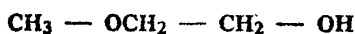
Включенные в данный выпуск Методические указания подготовлены в соответствии с требованиями ГОСТ 12.1.005-88 "ССБТ. Общие санитарно-гигиенические требования к воздуху рабочей зоны" и ГОСТ 12.1.016-79 "ССБТ. Воздух рабочей зоны. Требования к методикам измерения концентраций вредных веществ" одобрены Проблемной комиссией "Научные основы гигиены труда и профессиональной патологии", являются обязательными при осуществлении вышеуказанного контроля.

Ответственные за выпуск: Г.А.Хохолькова, Л.Г.Александрова, Г.А.Дьякова, М.Д.Бабина, Э.И.Волошина, Н.Г.Ледовских, В.Г.Овечкин.

## УТВЕРЖДЕНО

Заместителем Главного государственного  
санитарного врача СССР А.И.Занченко  
"12" декабря 1988 г.  
N 4856-88

**МЕТОДИЧЕСКИЕ УКАЗАНИЯ**  
по газохроматографическому измерению концентраций  
метилцеллозоля в воздухе рабочей зоны



М.м. 79,09

Метилцеллозоль представляет собой бесцветную жидкость,  $T_{\text{кип}} 124,3^\circ\text{C}$ , плотность  $0,965 \text{ г/см}^3$ ,  $N (25/D) = 1,400$ , давление паров  $7,5 \text{ мм рт.ст.}$  при  $20^\circ\text{C}$ . Хорошо растворяется в воде. В воздухе может находиться в виде паров.

Кумулятивные свойства выражены слабо, не обладает кожнораздражающим и кожнорезорбтивным действием.

ПДК метилцеллозоля в воздухе —  $5 \text{ мг/м}^3$ .

## Характеристика метода

Метод основан на использовании газожидкостной хроматографии с применением пламенно-ионизационного детектора. Отбор проб проводят с концентрированием в дистиллированную воду.

Нижний предел измерения содержания вещества в хроматографируемом объеме —  $0,004 \text{ мкг}$ .

Нижний предел измерения метилцеллозоля в воздухе —  $2,5 \text{ мг/м}^3$  (при отборе  $8 \text{ л}$  воздуха).

Диапазон измеряемых концентраций от  $2,5$  до  $62,5 \text{ мг/м}^3$ .

Измерению не мешают этилцеллозоль, бутилцеллозоль, этиленгликоль.

Суммарная погрешность измерения не превышает  $20\%$ .

Время выполнения измерения, включая отбор проб,  $20 \text{ минут}$ .

## Приборы, аппаратура, посуда

Хроматограф с пламенно-ионизационным детектором.

Колонка стеклянная, длиной  $3 \text{ м}$ , внутренним диаметром  $3 \text{ мм}$ .

Аспирационное устройство.

Микрошприц МШ-1, ГОСТ 8043-74.

Колбы мерные, ГОСТ 1770-74, вместимостью  $100 \text{ мл}$ .

Пипетки, ГОСТ 20292-74, вместимостью  $1-10 \text{ мл}$ .

Поглотительные сосуды Зайцева.

Баня водяная, ТУ 64-1-2850-76.

Чашки выпарительные, фарфоровые N 2, ГОСТ 9147-80.

Сушильный шкаф электрический, ГОСТ 13474-79.

Стаканы химические стеклянные, ГОСТ 25336-82.  
 Воронки химические стеклянные N 2, ГОСТ 8613-75.  
 Электромотор типа РД-09 или КПД-6-48-4, ТУ 16-513-325-75 или водоструйный насос, ГОСТ 10696-75, для заполнения колонки.  
 Лупа измерительная, ГОСТ 8304-75.  
 Линейка измерительная, ГОСТ 427-75.

#### Реактивы, растворы, материалы

Метилцеллозоль, МРТУ 6-09-6347, ч.

Стандартный раствор N 1 с концентрацией метилцеллозоля I мг/мл готовят растворением точной навески вещества в дистиллированной воде в мерной колбе на 100 мл. Раствор устойчив в течение 10 суток.

Стандартный раствор N 2 с концентрацией метилцеллозоля 100 мкг/мл готовят из раствора N 1 соответствующим разведением водой.

Хроматон N-superg (фракция 0,2-0,25 мм) — твердый носитель.

Полиэтиленгликоль — 1500 — неподвижная фаза.

Хлороформ, ГОСТ 215-74, ч.д.а.

Гелий ТУ 51-940-80, марки А, водород ГОСТ 3022-80, воздух ГОСТ 11832-73, в баллонах с редуктором.

#### Отбор проб воздуха

Воздух с объемным расходом 0,5 л/мин аспирируют через поглотительный сосуд Зайцева, содержащий 10 мл дистиллированной воды. Для измерения 1/2 ПДК следует отобрать 8 л воздуха.

#### Подготовка к измерению

Насадку для колонок готовят из расчета 10% масс, ПЭГ-1500 от массы твердого носителя. Для этого в химическом стакане взвешивают 1,4 г жидкой фазы, прибавляют 70 мл хлороформа и тщательно перемешивают. В фарфоровой чашке взвешивают 14 г хроматона N-superg и заливают его приготовленным раствором.

Удаление растворителя проводят на водяной бане при температуре 60°C при перемешивании стеклянной палочкой. затем насадку сушат в сушильном шкафу при температуре 100°C.

Чистую сухую стеклянную колонку заполняют приготовленной насадкой с помощью вакуума, создаваемого водоструйным насосом и вибратором. Для уплотнения набивки можно также пользоваться электромотором. Заполненную колонку устанавливают в термостат колонок хроматографа и, не присоединяя к детектору, кондиционируют в потоке газа-носителя при температуре 200°C в течение 5-6 часов до получения устойчивой нулевой линии на шкале  $20 \cdot 10^{-2} \text{A}$ .

Градуировочные растворы с содержанием определяемого вещества от 2 до 50 мкг/мл готовят соответствующим разбавлением стандартного раствора N 2 дистиллированной водой. Градуировочные растворы устойчивы в течение 10 дней.

Для анализа берут 2 мкл каждого градуировочного раствора и вводят в хроматограф через самоуплотняющуюся мембрану. Строят градуировочную кривую, выражающую зависимость высоты пика от количества компонента в хроматографируемом объеме (мкг). Построение градуировочной кривой необходимо проводить не менее, чем по 6 точкам, проводя 5 параллельных определений для каждой концентрации.

**Условия хроматографирования градуировочных смесей  
и анализируемых проб**

|                                    |     |                    |
|------------------------------------|-----|--------------------|
| Температура термостата колонок     | 90  | °С                 |
| Температура испарителя             | 180 | °С                 |
| Скорость газа-носителя (гелия)     | 30  | мл/мин             |
| Скорость потока водорода           | 30  | мл/мин             |
| Скорость потока воздуха            | 600 | мл/мин             |
| Скорость диаграммной ленты         | 240 | мм/час             |
| Шкала электрометра                 | 20  | $\cdot 10^{-12}$ а |
| Объем вводимой пробы               | 2   | мкл                |
| Время удерживания метилцеллюлольва | 7   | мин                |

**Проведение измерения**

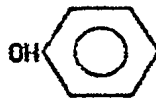
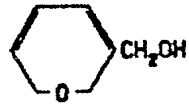
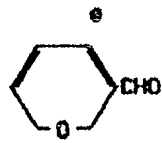
Для анализа отбирают 2 мкл пробы и хроматографируют при вышеуказанных условиях. Измеряют высоту пика и по градуировочному графику находят количество определяемого компонента.

**Расчет концентрации**

Концентрацию вещества в мг/м<sup>3</sup> (С) вычисляют по формуле:

$$C = (a * v) / (b * V), \text{ где}$$

- а** — количество вещества, найденное в хроматографируемом объеме пробы по градуировочному графику, мкг;
- в** — общий объем раствора пробы, мл;
- б** — объем раствора пробы, взятый для анализа, мл;
- V** — объем воздуха, отобранный для анализа и приведенный к стандартным условиям, л (см. Приложение 1).





ПРИЛОЖЕНИЕ 1  
Справочное

Приведение объема воздуха к условиям по ГОСТ 12.1.016-79 (температура 20°C, давление 760 мм рт.ст.) проводят по следующей формуле:

$$C = \frac{V_t * (273 + 20) * P}{(273 + t^\circ) * 101,33} \quad , \quad \text{где}$$

- $V_t$  — объем воздуха, отобранный для анализа,  
 $P$  — барометрическое давление, кПа;  
 (101,33 кПа = 760 мм рт.ст.);  
 $t^\circ$  — температура воздуха в месте отбора пробы, °С.

Для удобства расчета  $V$  следует пользоваться таблицей коэффициентов (Приложение 2). Для приведения объема воздуха к температуре 20°C и к давлению 760 мм рт.ст. надо умножить  $V_t$  на соответствующий коэффициент.

**Коэффициент К**  
для приведения объема воздуха к условиям по ГОСТ 12.1.016-79

| °С  | Давление Р, кПа (мм рт. ст.) |                |               |                |                |
|-----|------------------------------|----------------|---------------|----------------|----------------|
|     | 97,33<br>(730)               | 97,86<br>(734) | 98,4<br>(738) | 98,93<br>(742) | 99,46<br>(746) |
| -30 | 1,1582                       | 1,1646         | 1,1709        | 1,1772         | 1,1836         |
| -26 | 1,1393                       | 1,1456         | 1,1519        | 1,1581         | 1,1644         |
| -22 | 1,1212                       | 1,1274         | 1,1336        | 1,1396         | 1,1458         |
| -18 | 1,1036                       | 1,1097         | 1,1159        | 1,1218         | 1,1278         |
| -14 | 1,0866                       | 1,0926         | 1,0986        | 1,1045         | 1,1105         |
| -10 | 1,0701                       | 1,0760         | 1,0819        | 1,0877         | 1,0936         |
| -06 | 1,0640                       | 1,0599         | 1,0657        | 1,0714         | 1,0772         |
| -02 | 1,0385                       | 1,0442         | 1,0499        | 1,0556         | 1,0613         |
| 0   | 1,0309                       | 1,0366         | 1,0423        | 1,0477         | 1,0535         |
| +02 | 1,0234                       | 1,0291         | 1,0347        | 1,0402         | 1,0459         |
| +06 | 1,0087                       | 1,0143         | 1,0198        | 1,0253         | 1,0309         |
| +10 | 0,9944                       | 0,9990         | 1,0054        | 1,0108         | 1,0162         |
| +14 | 0,9806                       | 0,9860         | 0,9914        | 0,9967         | 1,0027         |
| +18 | 0,9671                       | 0,9725         | 0,9778        | 0,9880         | 0,9884         |
| +20 | 0,9605                       | 0,9658         | 0,9711        | 0,9783         | 0,9816         |
| +22 | 0,9539                       | 0,9592         | 0,9645        | 0,9696         | 0,9749         |
| +24 | 0,9475                       | 0,9527         | 0,9579        | 0,9631         | 0,9683         |
| +26 | 0,9412                       | 0,9464         | 0,9516        | 0,9566         | 0,9618         |
| +28 | 0,9349                       | 0,9401         | 0,9453        | 0,9503         | 0,9555         |
| +30 | 0,9288                       | 0,9339         | 0,9391        | 0,9440         | 0,9432         |
| +34 | 0,9167                       | 0,9218         | 0,9268        | 0,9318         | 0,9368         |
| +38 | 0,9049                       | 0,9099         | 0,9149        | 0,9198         | 0,9248         |

## ПРИЛОЖЕНИЕ 2

(продолжение)

| °С  | Давление P, кПа (мм рт. ст.) |                 |                 |                 |                 |
|-----|------------------------------|-----------------|-----------------|-----------------|-----------------|
|     | 100,00<br>(750)              | 100,53<br>(754) | 101,06<br>(758) | 101,33<br>(760) | 101,86<br>(764) |
| -30 | 1,1899                       | 1,1963          | 1,2026          | 1,2058          | 1,2122          |
| -26 | 1,1705                       | 1,1763          | 1,1831          | 1,1862          | 1,1925          |
| -22 | 1,1519                       | 1,1581          | 1,1643          | 1,1673          | 1,1735          |
| -18 | 1,1338                       | 1,1399          | 1,1460          | 1,1490          | 1,1551          |
| -14 | 1,1164                       | 1,1224          | 1,1284          | 1,1313          | 1,1373          |
| -10 | 1,0994                       | 1,1053          | 1,1112          | 1,1141          | 1,1200          |
| -06 | 1,0829                       | 1,0887          | 1,0945          | 1,0974          | 1,1032          |
| -02 | 1,0669                       | 1,0726          | 1,0784          | 1,0812          | 1,0869          |
| 0   | 1,0591                       | 1,0648          | 1,0705          | 1,0733          | 1,0789          |
| +02 | 1,0514                       | 1,0571          | 1,0627          | 1,0655          | 1,0712          |
| +06 | 1,0363                       | 1,0419          | 1,0475          | 1,0502          | 1,0557          |
| +10 | 1,0216                       | 1,0272          | 1,0326          | 1,0353          | 1,0407          |
| +14 | 1,0074                       | 1,0128          | 1,0183          | 1,0209          | 1,0263          |
| +18 | 0,9936                       | 0,9989          | 1,0043          | 1,0069          | 1,0122          |
| +20 | 0,9868                       | 0,9921          | 0,9974          | 1,0000          | 1,0053          |
| +22 | 0,9800                       | 0,9853          | 0,9906          | 0,9932          | 0,9985          |
| +24 | 0,9735                       | 0,9787          | 0,9839          | 0,9865          | 0,9917          |
| +26 | 0,9669                       | 0,9721          | 0,9773          | 0,9755          | 0,9851          |
| +28 | 0,9605                       | 0,9657          | 0,9708          | 0,9734          | 0,9785          |
| +30 | 0,9542                       | 0,9594          | 0,9646          | 0,9670          | 0,9723          |
| +34 | 0,9418                       | 0,9468          | 0,9519          | 0,9544          | 0,9595          |
| +38 | 0,9297                       | 0,9347          | 0,9397          | 0,9421          | 0,9471          |

Указатель определяемых веществ и перечень учреждений, представивших методические указания по измерению концентраций вредных веществ в воздухе рабочей зоны

| NN<br>п/п | Наименование<br>вещества   | Учреждения, представившие методику   | Страницы |
|-----------|--|--|----------|
| 1         | 2  | 3  | 4        |
| 1.        | Алифатические диэфиры павелевой кислоты  | Рижский медицинский институт   | 4        |
| 2.        | Аллил-(альфа-аллилокси-карбонил)оксикрилат)  | Горьковский НИИ гигиены труда и профзаболеваний  | 7        |
| 3.        | Алюминат бария   | 1 Московский мединститут представил материалы по ПДК   | 10       |
| 4.        | 2-амино-4-нитроанизол  | Харьковский НИИ гигиены труда и профзаболеваний  | 13       |
| 5.        | Анизол   | "—"  | 16       |
| 6.        | Анилин   | Горьковский НИИ гигиены труда и профзаболеваний<br>Ленинградский НИИ гигиены труда и профзаболеваний                     | 20       |
| 7.        | Аэрозоль масла минерального  | Донецкий НИИ гигиены труда и профзаболеваний   | 23       |
| 8.        | Бензол, ксилол, толуол   | Черниговская областная СЭС   | 30       |
| 9.        | Винил-н-октил-сульфон, винил-н-децилсульфон, 2-оксизтил-н-октил-сульфид, 2-оксизтил-н-децилсульфид | Институт органической химии АН СССР, ВНИИ гигиены и токсикологии пестицидов, полимеров и пластических масс (ВНИИГИНГОКС) | 35       |
| 10.       | Висмут и его соединения  | Центральный ордена Ленина Институт усовершенствования врачей (ЦОЛИУВ)  | 38       |
| 11.       | Галловая кислота   | Грузинский НИИ гигиены труда и профзаболеваний   | 41       |
| 12.       | Дезоксипеганин гидрохлорид   | Узбекский НИИ санитарии, гигиены и профзаболеваний   | 44       |
| 13.       | Дефолянты МН и УДМ-П "С"   | Институт химии АН Узбекской ССР  | 47       |
| 14.       | Двузамещенный цианурат кальция   | НИИ азотной промышленности и продуктов органического синтеза, дзержинский филиал   | 50       |
| 15.       | Диметилдипропилен-триамин, тетраметил-дипропилен-триамин   | ВНИИ нефтехимических процессов (ВНИИ НЕФТЕХИМ, г. Ленинград)   | 54       |
| 16.       | 1,2-диметоксиэтан  | Горьковский НИИ гигиены труда и профзаболеваний  | 58       |
| 17.       | Диспергатор НФ   | Харьковский НИИ гигиены труда и профзаболеваний  | 61       |

| 1   | 2   | 3   | 4   |
|-----|---|---|-----|
| 18. | Дифос и бис-(4-окси-фенил)сульфид   | ВНИИ химических средств защиты растений (ВНИИХСЗР) Рижский медицинский институт                               | 64  |
| 19. | 2,6-дихлор-4-нитро-анилин   | Харьковский НИИ гигиены труда и профзаболеваний   | 68  |
| 20. | Изобутирилкарбинол  | ВНИИ нефтехимических процессов (ВНИИ НЕФТЕХИМ, г. Ленинград)  | 71  |
| 21. | Индантрон   | Донецкий медицинский институт   | 74  |
| 22. | Компонента М-651  | Казанский НИ технологический и проектный ин-т химико-фотографической промышленности (КАЗНИИТЕХФОТОПРОЕКТ)     | 77  |
| 23. | Компонента С-213  | Казанский НИ технологические и проектный институт химико-фотографической промышленности (КАЗНИИТЕХФОТОПРОЕКТ) | 80  |
| 24. | Кристаллин  | Грузинский НИИ гигиены труда и профзаболеваний  | 83  |
| 25. | Ксидол  | Черниговская область СЭС  | 86  |
| 26. | Линкомицин  | ВНИИ антибиотиков (ВНИИА)   | 92  |
| 27. | Мелем   | НИИ азотной промышленности и продуктов органического синтеза, Дзержинский филиал                              | 96  |
| 28. | о-Метиланизол и п-метиланизол   | Уфимский НИИ нефтехимических производств (НИИ НЕФТЕХИМ)   | 99  |
| 29. | 1-метил-4-изопропил-бензол (п-цимол) и 1-метил-3-изопропил-бензол (м-цимол) | Белорусский Ин санитарно-гигиенический институт   | 102 |
| 30. | Метилцеллозоль  | ГосНИИ и проектный институт хлорной промышленности, Киевский филиал (КНИФ ГОСНИИХЛОРПРОЕКТ)                   | 105 |
| 31. | Метилэтилкетон, бутыл-адетат, о-, п- и м-кислоты                            | Горьковский НИИ гигиены труда и профзаболеваний   | 108 |
| 32. | Натриевая соль фенол-уксусной кислоты                                       | Ростовский медицинский институт   | 111 |
| 33. | Натрийкарбоксиметил-целлозола   | Центральный ордена Ленина институт усовершенствования врачей (ЦОЛИУВ)   | 114 |
| 34. | Неопиннамин   | Университет Дружбы народов им. П.Лумумбы  | 117 |
| 35. | Окись цинка   | Свердловский НИИ гигиены труда и профзаболеваний  | 120 |
| 36. | Окись углерода  | Донецкий НИИ гигиены труда и профзаболеваний  | 123 |

| 1   | 2  | 3   | 4   |
|-----|--|---|-----|
| 37. | 2-оксиэтил-н-бутил-сульфид, 2-хлорэтил-н-бутилсульфид, 2-хлорэтил-н-октилсульфид, н-октилхлорид, н-децилхлорид   | Институт органической химии АН СССР, ВНИИ гигиены и токсикологии пестицидов, полимеров и пластических масс (ВНИИ ГИНТОКС) | 127 |
| 38. | Октилдифенил и алк-оксициандифенилы  | Рубежанский филиал НИИ органических полупродуктов и красителей  | 130 |
| 39. | Октилциандифенил   | "---  | 134 |
| 40. | Полиборид магния в порошковце, борсодержащие композиции (борсодержащая смесь и боросиловые реактиваторы MB и KC) | Свердловский НИИ гигиены труда и профзаболеваний  | 137 |
| 41. | Полидим  | ВНИИ железнодорожной гигиены (ВНИИЖГ)   | 141 |
| 42. | Полметалленмочевина  | Ростовский медицинский институт   | 145 |
| 43. | Порошки КИ-1 и К-0М2   | Донецкий НИИ гигиены труда и профзаболеваний  | 148 |
| 44. | Порошок ПВХ-1  | "---  | 151 |
| 45. | 1,2пропандиолкарбонат (пропиленгликолькарбонат)  | Горьковский НИИ гигиены труда и профзаболеваний   | 154 |
| 46. | Синтетические моющие средства "Лонес", "Эра", "Ока"  | Донецкий медицинский институт   | 157 |
| 47. | Стрефантин ацетат  | Узбекский НИИ санитарии, гигиены и профзаболеваний  | 160 |
| 48. | Сульфид натрия   | Центральный ордена Ленина институт усовершенствования врачей (ЦОЛИУВ)   | 163 |
| 49. | Терефталевая кислота   | Горьковский НИИ гигиены труда и профзаболеваний   | 166 |
| 50. | Тетраметилметиленадмин   | Новосибирский НИИ гигиены   | 169 |
| 51. | Толуол   | Черниговская областная СЭС  | 172 |
| 52. | Третичная окись фосфина и трис-фтороктил-фосфиноксид   | Харьковский НИИ гигиены труда и профзаболеваний   | 176 |
| 53. | Трихлорацетат натрия   | ВНИИ железнодорожной гигиены (ВНИИЖГ)   | 179 |
| 54. | Трихлорэтилфосфат  | Горьковский НИИ гигиены труда и профзаболеваний   | 182 |

| 1   | 2  | 3   | 4   |
|-----|--|---|-----|
| 55. | Фенилэксидиамины   | Рубежанский филиал НИИ органических полу-<br>продуктов и красителей                                     | 185 |
| 56. | Фенилизотиоанат и<br>анилины                                     | Донецкий НИИ гигиены труда и проф-<br>заболеваний   | 190 |
| 57. | Фенилмедифам и 3-окси-<br>фенилметилкарбоамат                    | ВНИИ химических средств защиты растений<br>(ВНИИХСЗР), Армянский НИИ общей<br>гигиены и профзаболеваний | 195 |
| 58. | Фосфид меди  | Центральный ордена Ленина институт усовер-<br>шенствования врачей (ЦОЛИУВ)                              | 199 |
| 59. | Фурфурол, фурфуроловый<br>спирт и фенол                          | Свердловский НИИ охраны труда   | 202 |
| 60. | Хлорат натрия  | Институт химии АН Узбекской ССР   | 206 |
| 61. | Хлористый бутыл  | Узбекский НИИ санитарии, гигиены и проф-<br>заболеваний   | 209 |
| 62. | 2-хлорциклогексилтио-<br>N-фталимид                              | "—"   | 212 |
| 63. | N-цианэтиланилин   | Харьковский НИИ гигиены труда и проф-<br>заболеваний  | 215 |
| 64. | N-циклогексил-тио-<br>фталимид                                   | Узбекский НИИ санитарии, гигиены и проф-<br>заболеваний   | 218 |
| 65. | N-(2,3-эпоксипропил)<br>карбазол и полиэпокси-<br>пропилкарбазол | Рижский медицинский институт  | 223 |
| 66. | Этазол   | Филиал Всесоюзного На химико-фармацевти-<br>ческого института (ф-я ВНИХФИ, г.Купавна)                   | 227 |
| 67. | N-этил-м-толуидин  | Харьковский НИИ гигиены труда и проф-<br>заболеваний  | 230 |
| 68. | Этилцеллозоль, этил-<br>гликольацетат и бутил-<br>целлозоль      | ГосНИ и проектный институт хлорной<br>промышленности, Киевский филиал<br>(КНИФ ГОСНИИХЛОПРОЕКТ)         | 233 |
| 69. | Препарат КЕИМ  | ПДК представлял Грузинский НИИ<br>гигиены труда и профзаболеваний                                       | 237 |

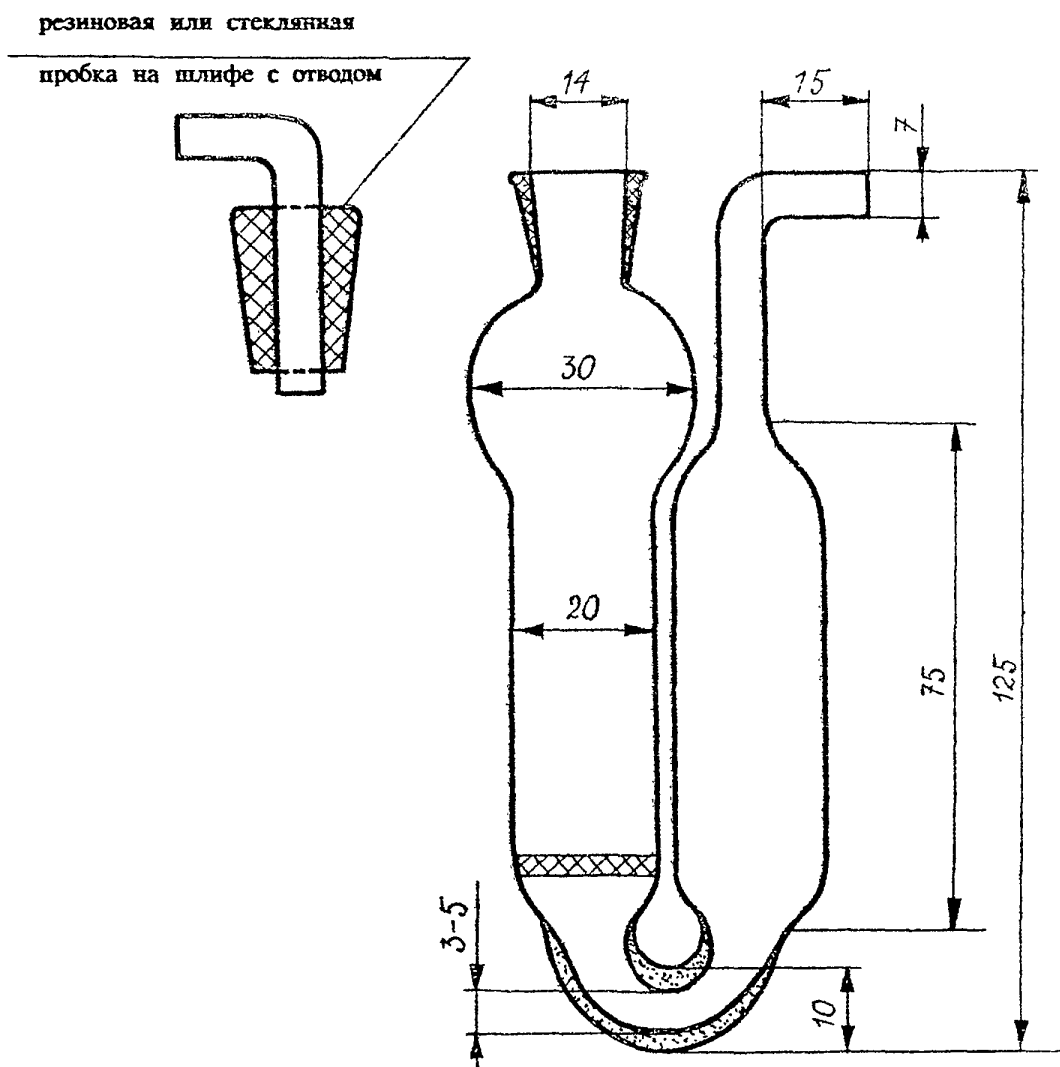


Рис. 1. Прибор поглотительный с пористой пластинкой



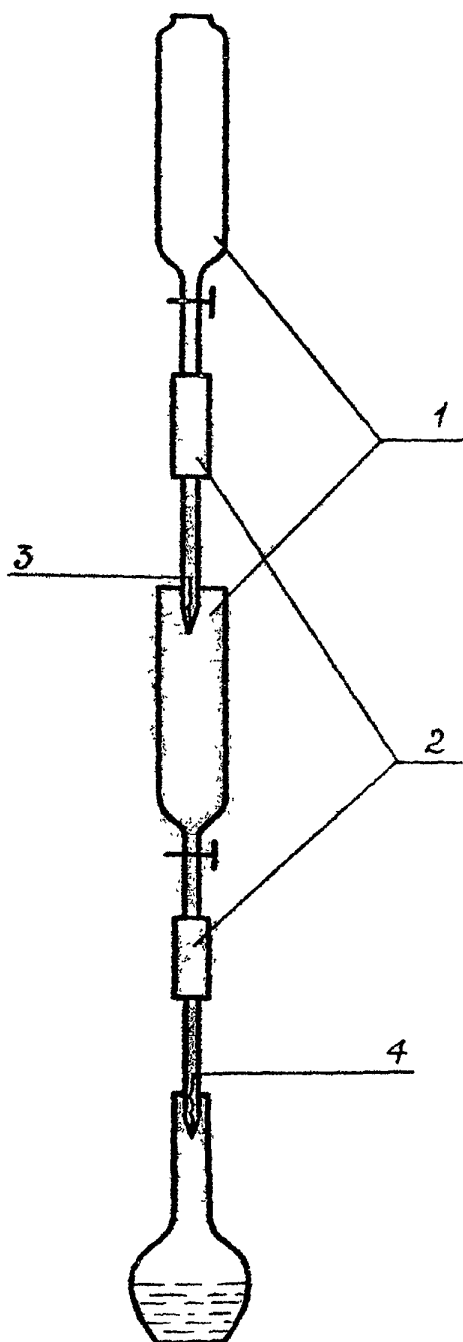


Рис. 2. Установка для получения циануровой кислоты

- 1 — воронки;
- 2 — соединительные резинки;
- 3 — катионитная колонка;
- 4 — анионитная колонка.

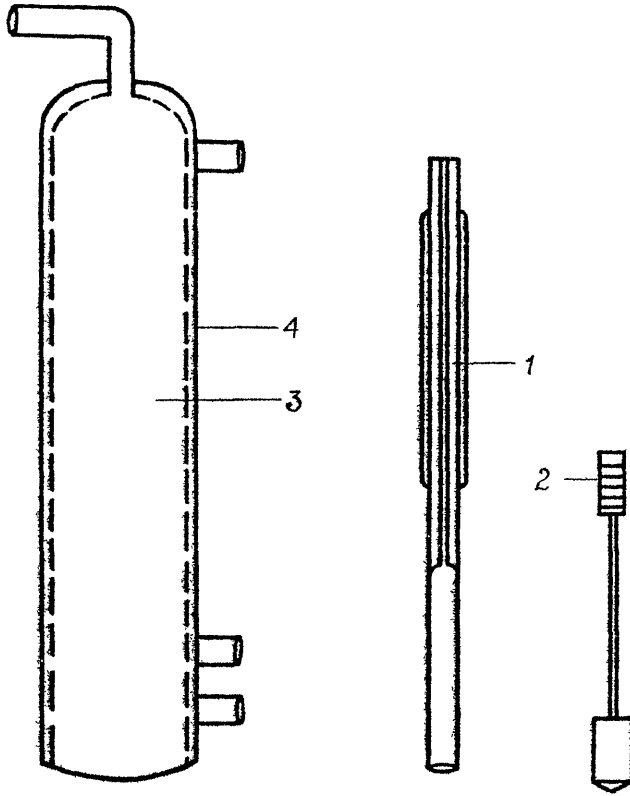


Рис. 3. Схема динамического капиллярного дозатора

- 1 — калиброванный капилляр;
- 2 — поршень;
- 3 — сатуратор;
- 4 — водяная рубашка термостата.

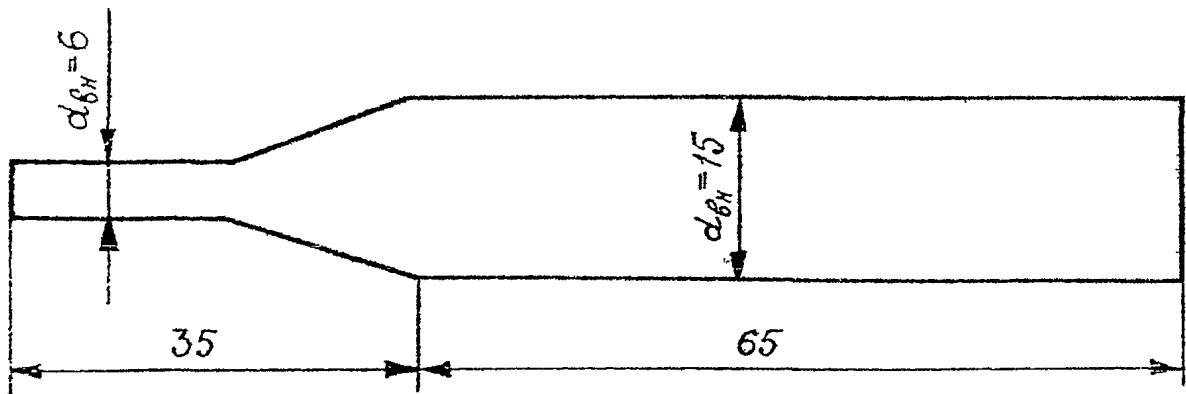


Рис. 4. Аллонж стеклянный

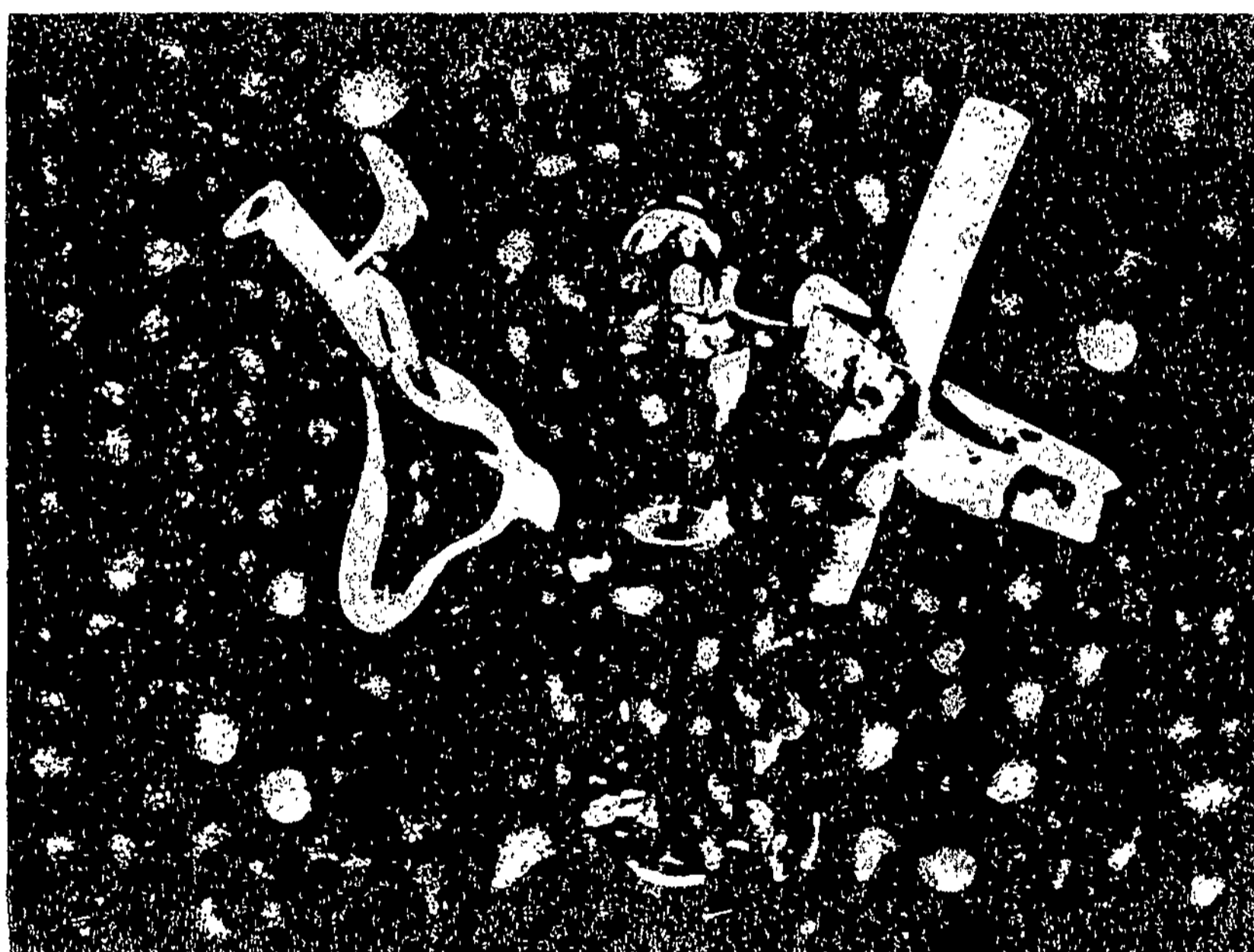


Рис. 5. Дозатор.

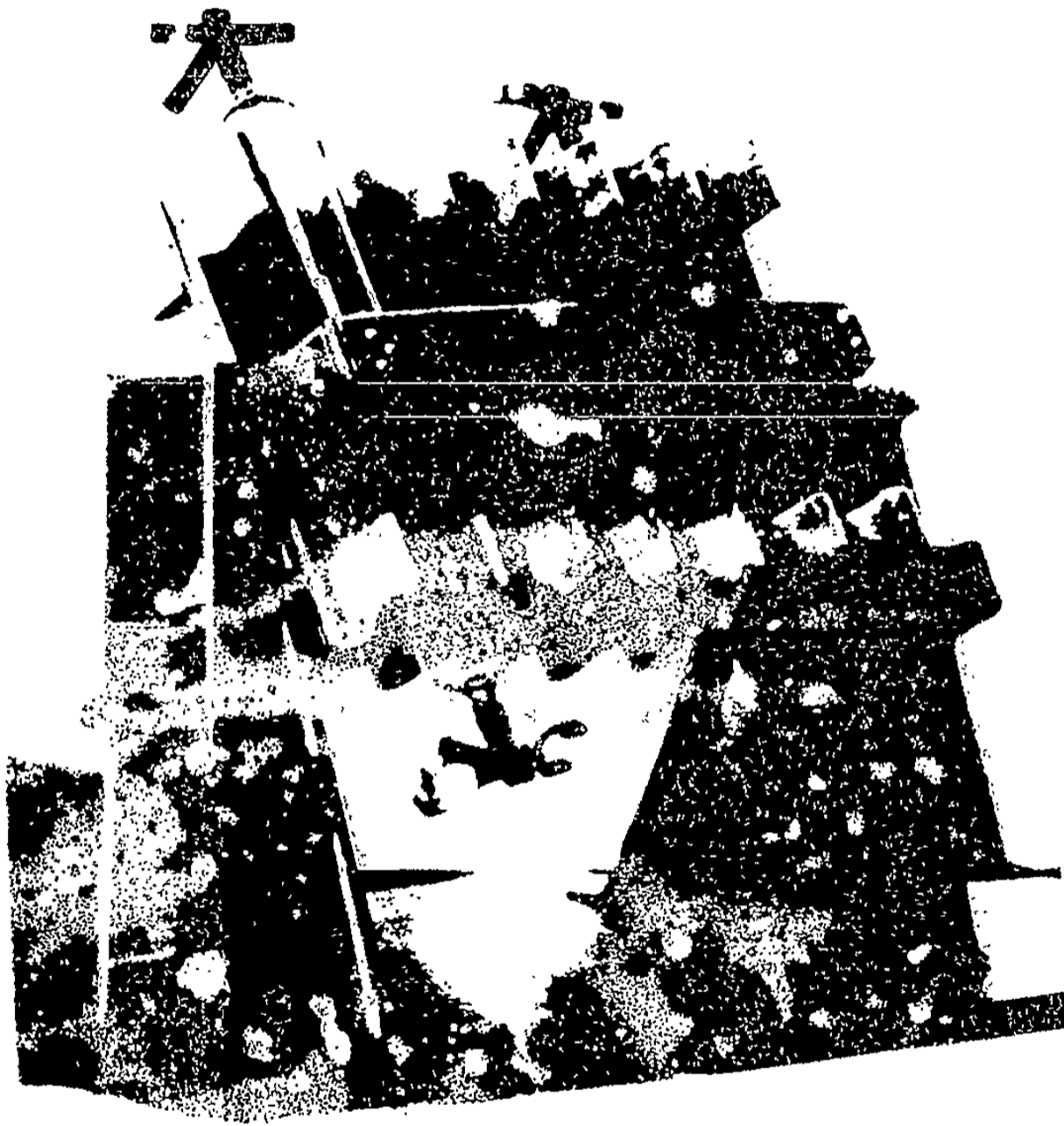


Рис. 6. Ротационный абсорбер

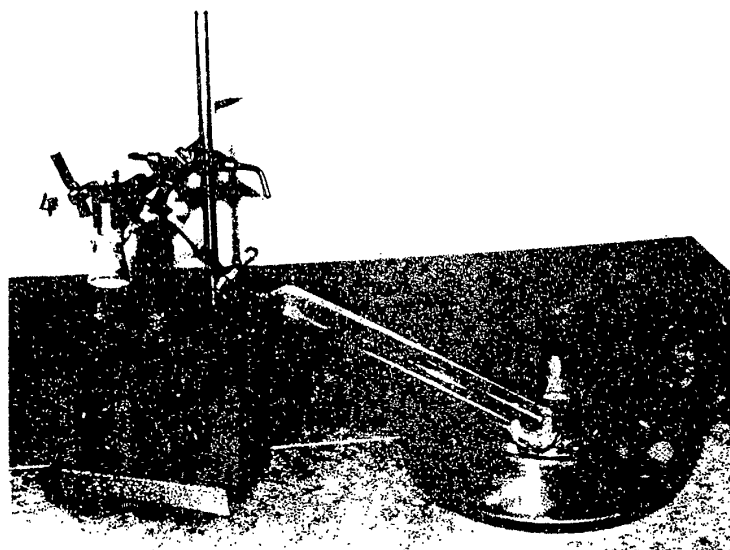


Рис. 7. Установка для получения оксида углерода (II)  
1, 2, 3, 4 — зажимы;  
5 — стеклянная трубка  
с фильтром;

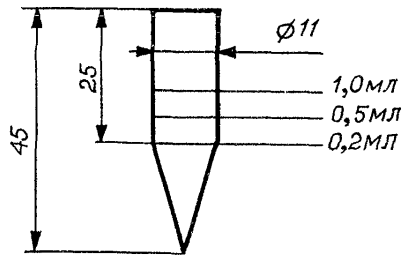


Рис. 8. Микропробирка для упаривания этилового спирта, калиброванная на 0,2; 0,5 и 1,0 мл по ГОСТ 1770-74

## СОДЕРЖАНИЕ

|  | стр. |
|--|------|
| Методические указания по газохроматографическому измерению концентраций смесей алифатических диэфиров шавелевой кислоты (оксалатов) в воздухе рабочей зоны .....   | 4    |
| Методические указания по газохроматографическому измерению концентраций аллил-(альфа-аллилоксикарбонил)оксиакрилата в воздухе рабочей зоны .....   | 7    |
| Методические указания по нефелометрическому измерению концентраций алюмината бария в воздухе рабочей зоны .....  | 10   |
| Методические указания по газохроматографическому измерению концентраций 2-амино-4-нитроанизола в воздухе рабочей зоны .....  | 13   |
| Методические указания по газохроматографическому измерению концентраций анизола в воздухе рабочей зоны .....   | 16   |
| Методические указания по фотометрическому измерению концентраций анилина в воздухе рабочей зоны .....  | 20   |
| Методические указания по фотометрическому измерению концентраций аэрозоля масел в воздухе рабочей зоны .....   | 23   |
| Методические указания по фотометрическому измерению концентраций бензола, толуола и ксилола при их совместном присутствии в воздухе рабочей зоны .....   | 30   |
| Методические указания по газохроматографическому измерению концентраций винил-н-октилсульфона, винил-н-децилсульфона, 2-оксиэтил-н-октил-сульфида, 2-оксиэтил-н-децилсульфида в воздухе рабочей зоны .....   | 35   |
| Методические указания по полярографическому измерению концентраций висмута и его соединений в воздухе рабочей зоны .....   | 38   |
| Методические указания по спектрофотометрическому измерению концентраций галловой кислоты в воздухе рабочей зоны .....  | 41   |
| Методические указания по фотометрическому измерению концентраций дезоксигепанина гидрохлорида в воздухе рабочей зоны .....   | 44   |
| Методические указания по фотометрическому измерению концентраций дефолиантов МН и УДМ-II "С" в воздухе рабочей зоны .....  | 47   |
| Методические указания по фотометрическому измерению концентраций двузамещенного цианурата кальция в воздухе рабочей зоны .....   | 50   |
| Методические указания по газохроматографическому измерению концентраций N,N-диметил-N'-(3-аминопропил)-пропандиамина-1,3(диметилдипропилен триамина) и N,N-диметил-N'-(3-диметиламинопропил)-пропандиамина-1,3(тетраметилдипропилен триамина) в воздухе рабочей зоны ..... | 54   |
| Методические указания по газохроматографическому измерению концентраций 1,2-диметоксиэтана в воздухе рабочей зоны .....  | 58   |
| Методические указания по измерению концентраций диспергатора НФ в воздухе рабочей зоны методом атомно-абсорбционной спектроскопии .....  | 61   |
| Методические указания по измерению концентраций дифоса и бис(4-оксифенил)-сульфида в воздухе рабочей зоны методом тонкослойной хроматографии .....   | 64   |
| Методические указания по газохроматографическому измерению концентраций 2,6-дихлор-4-нитроанилина и 2-хлор-4-нитроанилина в воздухе рабочей зоны .....   | 68   |



|   |     |
|---|-----|
| Методические указания по газохроматографическому измерению концентраций изобутенилкарбоната (ИБК) в воздухе рабочей зоны.....   | 71  |
| Методические указания по фотометрическому измерению концентраций индантрона в воздухе рабочей зоны.....   | 74  |
| Методические указания по фотометрическому измерению концентраций компоненты М-631 в воздухе рабочей зоны.....   | 77  |
| Методические указания по фотометрическому измерению концентраций компоненты С-213 в воздухе рабочей зоны.....   | 80  |
| Методические указания по фотометрическому измерению концентраций кристаллина в воздухе рабочей зоны.....  | 83  |
| Методические указания по фотометрическому измерению концентраций ксилола в воздухе рабочей зоны.....  | 86  |
| Методические указания по фотометрическому измерению концентраций лянкомицина в воздухе рабочей зоны.....  | 92  |
| Методические указания по фотометрическому измерению концентраций мелма в воздухе рабочей зоны.....  | 96  |
| Методические указания по газохроматографическому измерению концентраций о-метиланизола и п-метиланизола в воздухе рабочей зоны.....   | 99  |
| Методические указания по газохроматографическому измерению суммы концентраций 1-метил-4-изопропилбензола (п-цимола) и 1-метил-3-изопропилбензола (м-цимола) в воздухе рабочей зоны.....                               | 102 |
| Методические указания по газохроматографическому измерению концентраций метилцеллюлозы в воздухе рабочей зоны.....  | 105 |
| Методические указания по газохроматографическому измерению концентраций метилтукетона, бутилацетата, о-, м-ксилолов в воздухе рабочей зоны.....   | 108 |
| Методические указания по газохроматографическому измерению концентраций натриевой соли фенилуксусной кислоты в воздухе рабочей зоны.....  | 111 |
| Методические указания по фотометрическому измерению концентраций натрийкарбоксиметилцеллюлозы в воздухе рабочей зоны.....   | 114 |
| Методические указания по газохроматографическому измерению концентраций пеопинамина в воздухе рабочей зоны.....   | 117 |
| Методические указания по фотометрическому измерению концентраций окиси цинка в воздухе рабочей зоны.....  | 120 |
| Методические указания по фотометрическому измерению концентраций окиси углерода (II) в воздухе рабочей зоны.....  | 123 |
| Методические указания по газохроматографическому измерению концентраций 2-оксэтил-п-бутилсульфида, 2-хлорэтил-п-бутилсульфида, 2-хлорэтил-п-октилсульфида, п-октилхлорида, п-децилхлорида в воздухе рабочей зоны..... | 127 |
| Методические указания по газохроматографическому измерению концентраций октилдифенила и алкоксидиандифенила в воздухе рабочей зоны.....   | 130 |
| Методические указания по газохроматографическому измерению концентраций октилдиандифенила в воздухе рабочей зоны.....   | 134 |

|  |     |
|--|-----|
| Методические указания по фотометрическому измерению концентраций полиборидов и порошковых борсодержащих композиций (борсодержащей смеси и оксидных ректификаторов МВ и КС) в воздухе рабочей зоны..... | 137 |
| Методические указания по газохроматографическому измерению концентраций амидов в воздухе рабочей зоны.....   | 141 |
| Методические указания по фотометрическому измерению концентраций метилметилэтилэфира в воздухе рабочей зоны.....   | 145 |
| Методические указания по измерению концентраций порошка КМ-1 и К-30М2 (по иону калия) в воздухе рабочей зоны методом пламенной фотометрии.....   | 148 |
| Методические указания по измерению концентраций порошка ПВХ-1 (по иону натрия) в воздухе рабочей зоны методом пламенной фотометрии.....  | 151 |
| Методические указания по фотометрическому измерению концентраций 1,2-пропандиолкарбоната (пропиленгликолькарбоната) в воздухе рабочей зоны.....  | 154 |
| Методические указания по фотометрическому измерению концентраций синтетических моющих средств "Логос", "Эра", "Ока" в воздухе рабочей зоны.....  | 157 |
| Методические указания по измерению концентраций строфантин-ацетата в воздухе рабочей зоны методом тонкослойной хроматографии.....  | 160 |
| Методические указания по фотометрическому измерению концентраций сульфида натрия в воздухе рабочей зоны.....   | 163 |
| Методические указания по газохроматографическому измерению концентраций терефталевой кислоты в воздухе рабочей зоны.....   | 166 |
| Методические указания по фотометрическому измерению концентраций тетраметилэтилендиамина в воздухе рабочей зоны.....   | 169 |
| Методические указания по фотометрическому измерению концентраций толуола в воздухе рабочей зоны.....   | 172 |
| Методические указания по фотометрическому измерению концентраций третичной окиси фосфина и трис-втор-октил-фосфинооксида в воздухе рабочей зоны.....   | 176 |
| Методические указания по газохроматографическому измерению концентраций трихлорэцетата натрия в воздухе рабочей зоны.....  | 179 |
| Методические указания по газохроматографическому измерению концентраций трихлорэтилфосфата в воздухе рабочей зоны.....   | 182 |
| Методические указания по газохроматографическому измерению концентраций о-, м-, п-фенилендиаминов в воздухе рабочей зоны.....  | 185 |
| Методические указания по фотометрическому измерению концентраций фенилизотиоцианата и анилина в воздухе рабочей зоны.....  | 190 |
| Методические указания по измерению концентраций феномедифама, 3-оксифенилметилкарбамата в воздухе рабочей зоны методом тонкослойной хроматографии.....   | 195 |
| Методические указания по полярографическому измерению концентраций фосфида меди в воздухе рабочей зоны.....  | 199 |
| Методические указания по газохроматографическому измерению концентраций фурфурола, фурфурилового спирта и фенола в воздухе рабочей зоны.....   | 202 |

|  |         |
|--|---------|
| Методические указания по фотометрическому измерению концентраций хлората натрия в воздухе рабочей зоны.....  | 206     |
| Методические указания по газохроматографическому измерению концентраций хлористого бутила в воздухе рабочей зоны.....  | 209     |
| Методические указания по газохроматографическому измерению концентраций 2-хлордихлоргексилтио-N-фталимида в воздухе рабочей зоны.....                            | 212     |
| Методические указания по газохроматографическому измерению концентраций N-диэтиланилина в воздухе рабочей зоны.....  | 215     |
| Методические указания по измерению концентраций N-циклогексилтиофталимида (ЦТФ) в воздухе рабочей зоны методами тонкослойной и газожидкостной хроматографии..... | 218     |
| Методические указания по фотометрическому измерению концентраций N-(2,3-эпоксипропил)карбазола и полиэпоксипропилкарбазола в воздухе рабочей зоны.....           | 223     |
| Методические указания по фотометрическому измерению концентраций этазола в воздухе рабочей зоны.....   | 227     |
| Методические указания по газохроматографическому измерению концентраций N-этил-m-толуидина в воздухе рабочей зоны.....   | 230     |
| Методические указания по газохроматографическому измерению концентраций этилцеллозольва, этилгликольацетата и бутилцеллозольва в воздухе рабочей зоны.....       | 233     |
| Методические указания по измерению концентраций препарата КБИМ в воздухе рабочей зоны.....   | 237     |
| Приложение 1. Приведение объема исследуемого воздуха к температуре 20°C и давлению 760 мм рт. ст.....  | 238     |
| Приложение 2. Таблица коэффициентов для различных температур и давления.....   | 239     |
| Приложение 3. Указатель определяемых веществ и перечень учреждений, представивших методические указания.....   | 241     |
| Рисунки 1-8.....   | 245-252 |

**Методические указания  
по определению концентраций вредных веществ  
в воздухе рабочей зоны**

выпуск 24

---

Подписано в печать 14.03.94. Печать офсетная.  
Формат 60\*84/8. Печ. л. 16,0. Тираж экз.

---