

НИИСК Госстроя СССР

Рекомендации

по акустическому
благоустройству
вычислительных
центров
и машиносчетных
станций



Москва 1984

НАУЧНО-ИССЛЕДОВАТЕЛЬСКИЙ ИНСТИТУТ
СТРОИТЕЛЬНЫХ КОНСТРУКЦИЙ
(НИИСК) Госстроя СССР

Рекомендации

по акустическому
благоустройству
вычислительных
центров
и машиносчетных
станций

Москва Стройиздат 1984

Рекомендовано к изданию решением Научно-технических советов НИИСК Госстроя СССР и НИИСФ Госстроя СССР.

Рекомендации по акустическому благоустройству вычислительных центров и машиносчетных станций / НИИСК Госстроя СССР. — М.: Стройиздат, 1984. — 80 с.

Рассмотрены вопросы снижения шума в помещениях вычислительных центров и машиносчетных станций строительными акустическими методами (звукопоглощение, звукоизоляция, акустические экраны, звукоизолирующие кожухи и кабины).

Даны предложения по размещению оборудования, приведены его шумовые характеристики и акустические характеристики звукоизолирующих материалов, звукопоглощающих материалов и конструкций.

Для инженерно-технических работников проектных, строительных и эксплуатационных организаций.

Табл. 21, ил. 21.

Разработаны НИИСК Госстроя СССР (канд. техн. наук В.Н. Мякилен, инж. Л.Н. Осинчук); НИИСФ Госстроя СССР (д-р техн. наук Г.Л. Осипов, канд. техн. наук Е.Н. Федосеева); Гидроавиационный институт (инженеры Ю.М. Павлов, Н.А. Могучева).

Использованы материалы: НИУЭВТ Госстроя СССР, КиевЗНИИЭП Госгражданстроя СССР и др.

Предложения и замечания просьба направлять по адресу: 252180, Киев-180, ГСП, ул. Кутименко, 5/2, НИИСК.

1. ОБЩИЕ ПОЛОЖЕНИЯ

1.1. Настоящие Рекомендации предназначены для проектирования акустического благоустройства помещений вычислительных центров (ВЦ) и машиносчетных станций (МСС). Рекомендации распространяются на вновь проектируемые и реконструируемые здания и помещения ВЦ и МСС.

1.2. В технологической, строительной и санитарно-технической частях проекта на создание или реконструкцию ВЦ или МСС должны быть разработаны мероприятия по снижению шума с обоснованием технических решений и расчетом их акустической эффективности. Эти мероприятия могут быть объединены в специальный проект по шумоглушению или как приложение к проекту.

1.3. Проектные организации вправе требовать у заказчиков или завод-изготовителей и поставщиков оборудования данные о шумовых характеристиках оборудования, определенных в соответствии с существующими стандартами: ГОСТ 23941-80, 12.1.024-81, 12.1.025-81, 12.1.026-80, 12.1.028-80.

1.4. Согласно ГОСТ 12.1.003-83, шумовые характеристики на оборудование устанавливаются исходя из требований обеспечения на рабочих местах допустимых уровней шума, поэтому при создании или реконструкции ВЦ и МСС должны быть приняты все необходимые меры по снижению шума до нормативных значений, указанных в разд. 2 данных Рекомендаций.

2. НОРМИРОВАНИЕ ШУМА

Нормы допустимых уровней шума

2.1. В соответствии с ГОСТ 12.1.003-83, нормируемыми параметрами постоянного шума в расчетных точках (на рабочих местах) являются уровни звукового давления (в дБ) в октавных полосах со среднегеометрическими частотами: 63, 125, 250, 500, 1000, 2000, 4000 и 8000 Гц.

Для ориентировочной оценки допускается за характеристику постоянно-го шума принимать уровень звука в дБА, измеряемый по шкале А шумо-мера.

2.2. Нормируемыми параметрами непостоянного (прерывистого или импульсного) шума в расчетных точках являются эквивалентные (по энергии) уровни звукового давления в дБ в тех же октавных полосах частот или эквивалентные уровни звука в дБА.

2.3. Допустимые уровни звукового давления (эквивалентные уровни звукового давления) в октавных полосах частот, уровня звука и эквивалентные уровни звука для рабочих мест в помещениях ВЦ и МСС следует принимать по табл. 1 настоящих Рекомендаций.

Источники шума и их шумовые характеристики

2.4. Шумовой режим в помещениях вычислительных центров и машиносчетных станций обуславливается шумовыми характеристиками оборудования, количеством его установленных единиц, акустическими свойствами помещения и влиянием внешних источников шума.

2.5. Источниками шума в помещениях ВЦ и МСС являются технические средства ЭВМ, вычислительные перфорационные и вычислительные клавишные машины, а также технологическое оборудование (см. прил 1).

Источниками внешних шумов являются оживленные транспортные магистрали, шумные промышленные предприятия и др.

Таблица 1

Помещение	Допустимые уровни звукового давления (эквивалентные уровни звукового давления) в дБ в октавных полосах частот со среднегеометрическими частотами, Гц								Уровни звука и эквивалентные уровни звука, дБА
	63	125	250	500	1000	2000	4000	8000	
Помещения расчетчиков и программистов вычислительных машин, лабораторий для теоретических работ и обработки экспериментальных данных	71	61	54	49	45	42	40	38	50
Административные помещения (помещения управлений, канцелярии)	79	70	68	58	55	52	50	49	60
Помещения для технического обслуживания, наладки и настройки оборудования ВЦ и МСС; помещения сервисной аппаратуры и узла связи; машинописные бюро	83	74	68	63	60	57	55	54	65
Машинные залы вычислительных центров (периферийные устройства вынесены в отдельное помещение); кабины наблюдения с речевой связью по телефону	83	74	68	63	60	57	55	54	65
Машинные залы вычислительных центров с центральными и периферийными устройствами; залы подготовки данных; отдельные помещения для устройств ввода-вывода; перфораторные, табуляторные залы и т.п. помещения МСС с источниками шума	94	87	82	78	75	73	71	70	80
Отдельные помещения внешних запоминающих устройств и устройств системы телеобработки	91	83	77	73	70	68	66	64	75
Помещения для энергетического оборудования, систем вентиляции и кондиционирования воздуха и т.п., помещения с технологическим и вспомогательным оборудованием	99	92	86	83	80	78	76	74	85

Примечание. Допустимые уровни звукового давления в октавных полосах частот, уровни звука и эквивалентные уровни звука для шума, создаваемого в помещениях системами вентиляции, отопления и кондиционирования воздуха, следует принимать на 5 дБ ниже указанных в табл. 1 или фактических уровней шума в этих помещениях, если последние не превышают нормативных величин по табл. 1.

2.6. Состав шумовых характеристик и методы их определения для оборудования, размещаемого в помещениях ВЦ и МСС, установлены ГОСТ 23941-80.

Основной шумовой характеристикой оборудования является уровень звуковой мощности в октавных полосах частот L_p , дБ.

2.7. Шумовые характеристики оборудования ВЦ и МСС должны быть указаны предприятиями-изготовителями в паспортах или технической документации на оборудование.

В прил. 1 настоящих Рекомендаций приведены значения октавных уровней звуковой мощности оборудования ВЦ и МСС; эти значения рекомендуются для использования при проведении акустических расчетов, когда отсутствуют данные о шумовых характеристиках в технической документации на оборудование.

В прил. 2 приведены уровни звукового давления, измеренные на рабочих местах при работе всего оборудования в шумных помещениях ВЦ и МСС, с указанием величины превышения измеренных значений над допустимыми. Приведенные данные могут служить для ориентировочной оценки шумового режима в проектируемых помещениях с аналогичным оборудованием и объемно-планировочным решением.

2.8. При возможности выбора оборудования из нескольких аналогичных по назначению устройств (установок), предпочтение следует отдавать устройствам, которые излучают меньшие уровни звуковой мощности.

3. РАСЧЕТ ОЖИДАЕМЫХ УРОВНЕЙ ШУМА В ПОМЕЩЕНИЯХ ВЦ И МСС

Порядок расчета

3.1. Для оценки акустического режима помещения необходимо проводить расчет ожидаемых уровней звукового давления на рабочих местах и в зонах постоянного пребывания людей.

3.2. Полный акустический расчет включает*:

выявление источников шума и их шумовых характеристик (уровней звуковой мощности) в восьми октавных полосах; производится согласно пп. 2.4-2.8 настоящих Рекомендаций;

выбор расчетных точек в помещениях;

определение путей распространения шума от источников до расчетной точки;

определение допустимых уровней звукового давления для расчетных точек в соответствии с назначением помещения согласно табл. 1 настоящих Рекомендаций;

определение ожидаемых уровней звукового давления в расчетных точках до осуществления мероприятий по снижению шума с учетом снижения уровней звуковой мощности по пути распространения шума;

определение величины требуемого снижения уровней звукового давления в расчетных точках;

выбор мероприятий для обеспечения необходимого снижения уровней звукового давления;

выбор типов звукопоглощающих и звукоизолирующих конструкций и параметров устройств для снижения шума;

расчет акустической эффективности мероприятий по снижению шума.

*Расчетно-методическая часть Рекомендаций соответствует положениям главы СНиП II-12-77, составлена с учетом того, что помещения ВЦ и МСС являются, как правило, соразмерными, т.е. такими, у которых отношение наибольшего размера к наименьшему не более 5.

3.3. Акустический расчет производится в восьми октавных полосах со среднегеометрическими частотами 63, 125, 250, 500, 1000, 2000, 4000 и 8000 Гц.

Исходными данными для расчета являются объемно-планировочное решение помещений, требующих защиты от шума, перечень и габариты оборудования, а также его шумовые характеристики.

Выбор расчетных точек

3.4. Расчетные точки необходимо выбирать следующим образом:

для помещений с однотипным оборудованием, с примерно одинаковыми октавными уровнями звуковой мощности – на рабочем месте оператора в средней части помещения;

для помещений с групповым размещением однотипного оборудования – на рабочих местах в центре каждой группы;

для помещений со смешанным размещением разнотипного оборудования – на рабочих местах наиболее и наименее шумного оборудования (по спектру уровней звуковой мощности).

3.5. В помещениях с источниками шума при наличии рабочих мест, не связанных с работой оборудования, необходимо выбирать не менее двух расчетных точек: одну на рабочем месте наиболее шумного источника, другую – на рабочем месте в зоне отраженного звука, т.е. в зоне без источников шума.

В машинных залах вычислительных центров одну из расчетных точек следует выбирать на рабочем месте оператора ЭВМ.

3.6. Высота расчетной точки от пола – 1,5 м, если работа выполняется стоя, и 1,2 м, если работа выполняется сидя; расстояние расчетной точки от края источника (в плане) – не более 0,5 м.

Расчет ожидаемых уровней звукового давления в расчетных точках помещения

3.7. Величина уровней звукового давления на рабочих местах (в расчетных точках) зависит от шумовых характеристик источников, их размещения относительно расчетной точки и акустических характеристик рассматриваемого помещения.

3.8. Октавные уровни звукового давления в расчетных точках помещения, в котором один источник шума, следует определять по формулам: на рабочем месте у источника

$$L = L_p + 10 \lg \left(\frac{\mathcal{K}\Phi}{S} + \frac{4\Psi}{B} \right); \quad (1)$$

на рабочем месте в зоне отраженного звука

$$L = L_p - 10 \lg B + 10 \lg \Psi + 6, \quad (2)$$

где L_p – октавный уровень звуковой мощности источника шума, дБ; Φ – фактор направленности источника шума, безразмерный; для источников с равномерным излучением $\Phi = 1$; S – площадь воображаемой поверхности правильной геометрической формы, окружающей источник и проходящей через расчетную точку, m^2 ; определяется по п. 3.9 настоящих Рекомендаций; B – постоянная помещения, m^2 ; определяется по п. 3.10 настоящих Рекомендаций; Ψ – коэффициент, учитывающий нарушение диффузности звукового поля в помещении, безразмерный; определяется по графику на рис. 1; \mathcal{K} – коэффициент, учитывающий влияние ближнего акустического поля; принимается по графику на рис. 2 в зави-

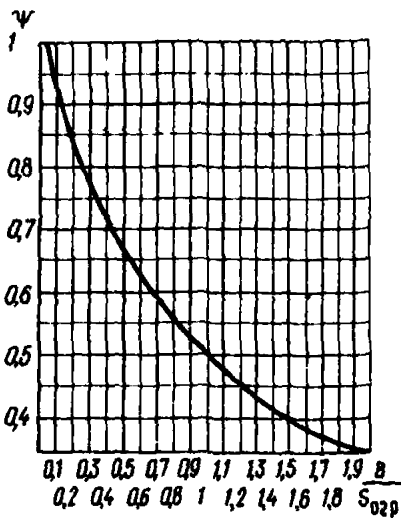


Рис. 1. График для определения коэффициента ψ в зависимости от отношения постоянной помещения B к площади ограждающих поверхностей $S_{огр}$

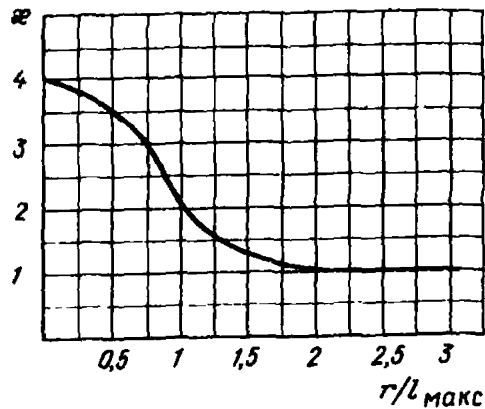


Рис. 2. График для определения коэффициента α в зависимости от отношения r к максимальному линейному размеру источника шума $l_{макс}$

симости от отношения $r/l_{макс}$ (r — расстояние между акустическим центром источника шума и расчетной точкой, м; $l_{макс}$ — максимальный габаритный размер источника шума, м).

Примечание. Акустический центр источника шума, расположенного на полу, — проекция его геометрического центра на горизонтальную плоскость; в этом случае расстояние между расчетной точкой и акустическим центром источника равно

$$r = \sqrt{k^2 + h_{р.т}^2}.$$

где k — проекция расстояния между акустическим центром источника шума и расчетной точкой на горизонтальную плоскость, м; $h_{р.т}$ — высота расчетной точки над уровнем пола, м.

3.9. Для источников шума, расположенных на полу, у которых $2l_{макс} \leq r$, поверхность, окружающая источник и проходящая через расчетную точку, будет иметь форму полушара с площадью $S = 2\pi r^2$; если источник размещен в трехгранном углу помещения, образованном ограждающими конструкциями, то

$$S = \frac{\pi}{2} r^2.$$

Для источников шума, у которых $2l_{макс} > r$, поверхность будет иметь форму параллелепипеда с площадью

$$S = 2ah + 2bh + ab,$$

где $a = a_n + 2d$; $b = b_n + 2d$; $h = h_n + d$; a_n — ширина источника шума со стороны рабочего места, м; b_n — длина источника шума, м; h_n — высота источника шума, м; d — проекция расстояния от расчетной точки до края источника на горизонтальную плоскость, м.

Таблица 2

Помещение	Величина $V_{1000}, \text{м}^2$
1	2
1. С небольшим числом людей (помещения энергетического оборудования, систем вентиляции, кондиционирования воздуха и т.п., помещения с технологическим и вспомогательным оборудованием, кабины наблюдения)	\sqrt{V} 20
2. С жесткой мебелью и большим числом людей или с небольшим числом людей и мягкой мебелью (помещения расчетчиков и программистов, машинные залы вычислительных центров, лаборатории, залы подготовки данных ВЦ, кабинеты, канцелярии, перфораторные, табуляторные залы и т.п., помещения МСС с источниками шума)	\sqrt{V} 10
3. С большим числом людей и мягкой мебелью (рабочие помещения зданий управлений, залы конструкторских бюро, аудитории и т.п.)	\sqrt{V} 6

Примечание. Для помещений со звукопоглощающими конструкциями постоянная помещения V определяется согласно п. 4.16 настоящих Рекомендаций.

Таблица 3

Объем помещения, м^3	Значения M на среднегеометрических частотах октавных полос, Гц							
	63	125	250	500	1000	2000	4000	8000
$V < 200$	0,8	0,75	0,7	0,8	1,0	1,4	1,8	2,5
$V = 200-1000$	0,65	0,62	0,64	0,75	1,0	1,5	2,4	4,2
$V > 1000$	0,5	0,5	0,55	0,7	1,0	1,6	3,0	6,0

3.10. Постоянную помещений V в октавных полосах частот следует определять по формуле

$$V = V_{1000} M, \quad (3)$$

где V_{1000} — постоянная помещения на среднегеометрической частоте 1000 Гц, м^2 ; определяется по табл. 2 в зависимости от объема и типа помещения; M — частотный множитель, безразмерный; определяется по табл. 3.

3.11. Октавные уровни звукового давления в расчетных точках помещения, в котором находится несколько источников с разными уровнями излучаемой звуковой мощности, следует определять по формулам:

на рабочем месте у источника

$$L = 10 \lg \left(\sum_{i=1}^m \frac{L_i \chi_i \phi_i}{S_i} + \frac{4\psi}{B} \sum_{i=1}^n L_i \right), \quad (4)$$

где $L_i = 10^{0,1 L_{p_i}}$ — можно определять по табл. 4, приняв $L_{p_i} = K$; L_{p_i} — октавный уровень звуковой мощности, излучаемой i -тым источником шума, дБ; χ_i ; ϕ_i ; S_i — то же, что и в формуле (1), но для i -го источника

Де- сятки К	Единицы К				
	0	1	2	3	4

Δ =					
0	1	1,3	1,6	2	2,5
1	1·10 ¹	1,3·10 ¹	1,6·10 ¹	2·10 ¹	2,5·10 ¹
2	1·10 ²	1,3·10 ²	1,6·10 ²	2·10 ²	2,5·10 ²
3	1·10 ³	1,3·10 ³	1,6·10 ³	2·10 ³	2,5·10 ³
4	1·10 ⁴	1,3·10 ⁴	1,6·10 ⁴	2·10 ⁴	2,5·10 ⁴
5	1·10 ⁵	1,3·10 ⁵	1,6·10 ⁵	2·10 ⁵	2,5·10 ⁵
6	1·10 ⁶	1,3·10 ⁶	1,6·10 ⁶	2·10 ⁶	2,5·10 ⁶
7	1·10 ⁷	1,3·10 ⁷	1,6·10 ⁷	2·10 ⁷	2,5·10 ⁷
8	1·10 ⁸	1,3·10 ⁸	1,6·10 ⁸	2·10 ⁸	2,5·10 ⁸
9	1·10 ⁹	1,3·10 ⁹	1,6·10 ⁹	2·10 ⁹	2,5·10 ⁹
10	1·10 ¹⁰	1,3·10 ¹⁰	1,6·10 ¹⁰	2·10 ¹⁰	2,5·10 ¹⁰
11	1·10 ¹¹	1,3·10 ¹¹	1,6·10 ¹¹	2·10 ¹¹	2,5·10 ¹¹
12	1·10 ¹²	1,3·10 ¹²	1,6·10 ¹²	2·10 ¹²	2,5·10 ¹²

Δ =					
0	1	0,8	0,63	0,5	0,4
1	1·10 ⁻¹	0,8·10 ⁻¹	0,63·10 ⁻¹	0,5·10 ⁻¹	0,4·10 ⁻¹
2	1·10 ⁻²	0,8·10 ⁻²	0,63·10 ⁻²	0,5·10 ⁻²	0,4·10 ⁻²
3	1·10 ⁻³	0,8·10 ⁻³	0,63·10 ⁻³	0,5·10 ⁻³	0,4·10 ⁻³
4	1·10 ⁻⁴	0,8·10 ⁻⁴	0,63·10 ⁻⁴	0,5·10 ⁻⁴	0,4·10 ⁻⁴
5	1·10 ⁻⁵	0,8·10 ⁻⁵	0,63·10 ⁻⁵	0,5·10 ⁻⁵	0,4·10 ⁻⁵
6	1·10 ⁻⁶	0,8·10 ⁻⁶	0,63·10 ⁻⁶	0,5·10 ⁻⁶	0,4·10 ⁻⁶
7	1·10 ⁻⁷	0,8·10 ⁻⁷	0,63·10 ⁻⁷	0,5·10 ⁻⁷	0,4·10 ⁻⁷
8	1·10 ⁻⁸	0,8·10 ⁻⁸	0,63·10 ⁻⁸	0,5·10 ⁻⁸	0,4·10 ⁻⁸
9	1·10 ⁻⁹	0,8·10 ⁻⁹	0,63·10 ⁻⁹	0,5·10 ⁻⁹	0,4·10 ⁻⁹
10	1·10 ⁻¹⁰	0,8·10 ⁻¹⁰	0,63·10 ⁻¹⁰	0,5·10 ⁻¹⁰	0,4·10 ⁻¹⁰

Пр и м е ч а н и е. При пользовании таблицей величины К следует округ в графе "Десятки К" находим число 10. В столбце "Единицы К" находим.

шума; B, Ψ — то же, что и в формулах (1), (2); m — количество источников шума, ближайших к расчетной точке; в это количество входят источники шума, для которых $r_i \leq 5r_{мин}$ ($r_{мин}$ — расстояние от расчетной точки до акустического центра ближайшего к ней источника шума, м); n — общее количество источников шума в помещении с учетом коэффициента одновременности их работы; на рабочем месте в зоне отраженного звука

$$L = 10 \lg \sum_{i=1}^n 10^{0,1L_{p_i}} - 10 \lg B + 10 \lg \Psi + 6, \quad (5)$$

где $10 \lg \sum_{i=1}^n 10^{0,1L_{p_i}} = L_{сум}$ — суммарный октавный уровень звуковой мощности, излучаемой всеми источниками, дБ; определяется по табл. 5.

3.12. Если в рассматриваемом помещении все источники излучают одинаковую звуковую мощность (однотипное оборудование), то ожидаемые уровни звукового давления следует определять по формулам:

Таблица 4

5	6	7	8	9
$\approx 10^{+0,1K}$				
3,2	4	5	6,3	8
$3,2 \cdot 10^1$	$4 \cdot 10^1$	$5 \cdot 10^1$	$6,3 \cdot 10^1$	$8 \cdot 10^1$
$3,2 \cdot 10^2$	$4 \cdot 10^2$	$5 \cdot 10^2$	$6,3 \cdot 10^2$	$8 \cdot 10^2$
$3,2 \cdot 10^3$	$4 \cdot 10^3$	$5 \cdot 10^3$	$6,3 \cdot 10^3$	$8 \cdot 10^3$
$3,2 \cdot 10^4$	$4 \cdot 10^4$	$5 \cdot 10^4$	$6,3 \cdot 10^4$	$8 \cdot 10^4$
$3,2 \cdot 10^5$	$4 \cdot 10^5$	$5 \cdot 10^5$	$6,3 \cdot 10^5$	$8 \cdot 10^5$
$3,2 \cdot 10^6$	$4 \cdot 10^6$	$5 \cdot 10^6$	$6,3 \cdot 10^6$	$8 \cdot 10^6$
$3,2 \cdot 10^7$	$4 \cdot 10^7$	$5 \cdot 10^7$	$6,3 \cdot 10^7$	$8 \cdot 10^7$
$3,2 \cdot 10^8$	$4 \cdot 10^8$	$5 \cdot 10^8$	$6,3 \cdot 10^8$	$8 \cdot 10^8$
$3,2 \cdot 10^9$	$4 \cdot 10^9$	$5 \cdot 10^9$	$6,3 \cdot 10^9$	$8 \cdot 10^9$
$3,2 \cdot 10^{10}$	$4 \cdot 10^{10}$	$5 \cdot 10^{10}$	$6,3 \cdot 10^{10}$	$8 \cdot 10^{10}$
$3,2 \cdot 10^{11}$	$4 \cdot 10^{11}$	$5 \cdot 10^{11}$	$6,3 \cdot 10^{11}$	$8 \cdot 10^{11}$
$3,2 \cdot 10^{12}$	$4 \cdot 10^{12}$	$5 \cdot 10^{12}$	$6,3 \cdot 10^{12}$	$8 \cdot 10^{12}$
$\approx 10^{-0,1K}$				
0,32	0,25	0,2	0,16	0,13
$0,32 \cdot 10^{-1}$	$0,25 \cdot 10^{-1}$	$0,2 \cdot 10^{-1}$	$0,16 \cdot 10^{-1}$	$0,13 \cdot 10^{-1}$
$0,32 \cdot 10^{-2}$	$0,25 \cdot 10^{-2}$	$0,2 \cdot 10^{-2}$	$0,16 \cdot 10^{-2}$	$0,13 \cdot 10^{-2}$
$0,32 \cdot 10^{-3}$	$0,25 \cdot 10^{-3}$	$0,2 \cdot 10^{-3}$	$0,16 \cdot 10^{-3}$	$0,13 \cdot 10^{-3}$
$0,32 \cdot 10^{-4}$	$0,25 \cdot 10^{-4}$	$0,2 \cdot 10^{-4}$	$0,16 \cdot 10^{-4}$	$0,13 \cdot 10^{-4}$
$0,35 \cdot 10^{-5}$	$0,25 \cdot 10^{-5}$	$0,2 \cdot 10^{-5}$	$0,16 \cdot 10^{-5}$	$0,13 \cdot 10^{-5}$
$0,35 \cdot 10^{-6}$	$0,25 \cdot 10^{-6}$	$0,2 \cdot 10^{-6}$	$0,16 \cdot 10^{-6}$	$0,13 \cdot 10^{-6}$
$0,35 \cdot 10^{-7}$	$0,25 \cdot 10^{-7}$	$0,2 \cdot 10^{-7}$	$0,16 \cdot 10^{-7}$	$0,13 \cdot 10^{-7}$
$0,35 \cdot 10^{-8}$	$0,25 \cdot 10^{-8}$	$0,2 \cdot 10^{-8}$	$0,16 \cdot 10^{-8}$	$0,13 \cdot 10^{-8}$
$0,35 \cdot 10^{-9}$	$0,25 \cdot 10^{-9}$	$0,2 \cdot 10^{-9}$	$0,16 \cdot 10^{-9}$	$0,13 \cdot 10^{-9}$
$0,32 \cdot 10^{-10}$	$0,25 \cdot 10^{-10}$	$0,2 \cdot 10^{-10}$	$0,16 \cdot 10^{-10}$	$0,13 \cdot 10^{-10}$

лять до целых децибел. Пример — найти величину $\Delta = 100 \Delta_K$ для $K = 105$ дБ. число 5. На пересечении находим искомую величину $\Delta = 3,2 \cdot 10^{10}$.

на рабочем месте у источника

$$L = L_p + 10 \lg \left(\sum_{i=1}^m \frac{\alpha_i \Phi_i}{S_i} + \frac{4\pi \Psi}{B} \right); \quad (6)$$

на рабочем месте в зоне отраженного звука

$$L = L_p + 10 \lg n - 10 \lg B + 10 \lg \Psi + 6. \quad (7)$$

3.13. Если источники шума расположены в одном помещении, а расчетные точки в другом, октавные уровни звукового давления в расчетных точках следует определять последовательно.

Сначала следует определить октавные уровни звукового давления L у преграды, разделяющей оба помещения: по формуле (5) или (7), если в

Таблица 5

Разность двух складываемых уровней, дБ	0	1	2	3	4	5	6	7	8	9	10	15	20
Добавка к более высокому уровню для получения суммарного уровня, дБ	3	2,5	2	1,8	1,5	1,21	1	0,8	0,6	0,5	0,4	0,2	0

П р и м е ч а н и е. Уровни следует складывать, начиная с максимального. Сначала определяют разность двух складываемых уровней, а затем — добавку к более высокому уровню из складываемых. Добавку прибавляют к более высокому уровню и получают сумму двух уровней звукового давления. После сложения двух уровней к их сумме прибавляют третий уровень и т.д.

шумном помещении находится несколько источников шума, или по формуле (2) при одном источнике шума.

Затем следует определить октавные уровни звуковой мощности шума $L_{p_{np}}$, прошедшего через преграду, согласно п. 3.14.

После этого определить октавные уровни звукового давления L_{np} , прошедшего через преграду, по формуле (2), заменив в ней L на L_{np} и L_p на $L_{p_{np}}$.

3.14. Октавные уровни звуковой мощности шума $L_{p_{np}}$, прошедшего через преграду из одного помещения в другое, следует определять по формуле

$$L_{p_{np}} = L + 10 \lg S_n - \Delta L_p - \sigma_d, \quad (8)$$

где L — октавный уровень звукового давления у преграды, дБ, определяется согласно примеч. 2 и 3 к настоящему пункту; S_n — площадь преграды, м²; ΔL_p — снижение уровня звуковой мощности шума при прохождении звука через преграду, дБ; определяется согласно примеч. 1 к настоящему пункту; σ_d — поправка, учитывающая характер звукового поля при падении звуковых волн на преграду, дБ; определяется согласно примеч. 2 и 3 к настоящему пункту.

П р и м е ч а н и я: 1. Если преградой является ограждающая конструкция помещения, то $\Delta L_p = R$, где R — изоляция воздушного шума ограждающей конструкцией в октавной полосе частот, дБ. 2. При падении звуковых волн из помещения на преграду поправка $\sigma_d = 6$ дБ, а L должен определяться по формуле (2) или (5), (7). 3. При падении звуковых волн на преграду из атмосферы $\sigma_d = 0$, а L следует определять по формуле (9).

3.15. Октавные уровни звукового давления L_{np} , прошедшего через преграду, если источник шума находится на территории, а расчетная точка в изолируемом от шума помещении, следует определять по формуле (2), заменив в ней L на L_{np} и L_p на $L_{p_{np}}$.

При этом $L_{p_{np}}$ определяется согласно п. 3.14 настоящих Рекомендаций, а величину L , входящую в формулу (8) и представляющую собой октавные уровни звукового давления в промежуточной расчетной точке у наружной ограждающей конструкции защищаемого от шума помещения, следует определять по формуле:

$$L = L_p - 15 \lg r + 10 \lg \Phi - \frac{R_a r}{1000} - 10 \lg \Omega, \quad (9)$$

где L_p – октавный уровень звуковой мощности источника шума, расположенного на территории, дБ; r – расстояние от источника шума до промежуточной расчетной точки, м; ϕ – фактор направленности источника шума, безразмерный; Ω – пространственный угол излучения звука, принимаемый для источников шума, расположенных: в пространстве – $\Omega = 4\pi$; на поверхности территории или ограждающих конструкций зданий – $\Omega = 2\pi$; в двухгранном углу, образованном ограждающими конструкциями зданий, – $\Omega = \pi$; β_a – затухание звука в атмосфере, дБ/км; учитывается при расстояниях $r > 50$ м и принимается по табл. 6.

Таблица 6

Среднегеометрические частоты октавных полос, Гц	63	125	250	500	1000	2000	4000	8000
Величина затухания β_a , дБ/км	0	0,7	1,5	3	6	12	24	48

3.16. Если в изолируемое помещение проникает шум от нескольких источников, расположенных на территории, то в промежуточной расчетной точке у наружной ограждающей конструкции помещения, согласно табл. 5 настоящих Рекомендаций, следует определить сумму уровней звукового давления от каждого источника шума.

3.17. Октавный уровень звукового давления в расчетной точке для прерывистого шума от одного источника следует определять по формулам (1) – (2) или (9) для каждого отрезка времени, в течение которого значение октавного уровня звукового давления L_j остается постоянным, заменив в указанных формулах L на L_j .

Затем следует определить октавный эквивалентный уровень звукового давления за общее время воздействия шума по формуле

$$L_{экр} = 10 \lg \left(\frac{1}{T} \sum_j \tau_j \cdot 10^{0,1L_j} \right), \quad (10)$$

где τ_j – время, в течение которого значение октавного уровня звукового давления L_j остается постоянным, мин (ч); L_j – постоянное значение октавного уровня звукового давления, дБ, прерывистого шума за время τ_j ; T – общее время воздействия шума, мин (ч).

Примечания: 1. За общее время воздействия шума T следует принимать продолжительность рабочей смены. 2. Для упрощения расчетов величину $10^{0,1L_j}$ можно определять по табл. 4, приняв $L_j = K$.

3.18. Для прерывистого шума от нескольких источников эквивалентные октавные уровни звукового давления в расчетной точке следует определять, пользуясь табл. 5 по 3.11 настоящих Рекомендаций; при этом октавный эквивалентный уровень звукового давления каждого из источников шума определяется по формуле (10).

3.19. Эквивалентный уровень звука в расчетной точке для прерывистого шума от одного или нескольких источников определяется по формуле

$$L_{A_{экр}} = 10 \lg \sum_{j=1}^8 \cdot 10^{0,1(L_{экр,j} - K_j)}, \quad (11)$$

где $L_{экр,j}$ – эквивалентный октавный уровень звукового давления от одного или нескольких источников в j -той октавной полосе со среднегеометрическими частотами 63, 125, 250, 500, 1000, 2000, 4000, 8000 Гц ($j=8$),

Таблица 7

Среднегеометрические частоты октавных полос, Гц	63	125
Коррекция K_j , дБ	26	16

Продолжение табл. 7

Среднегеометрические частоты октавных полос, Гц	250	500	1000	2000	4000	8000
Коррекция K_j , дБ	9	3	0	+1,2	+1	-1

Примечание. Для упрощения расчетов величину $L_{A_{экв}}$ можно получить путем сложения значений $(L_{экв,j} - K_j)$ в восьми октавных полосах, пользуясь табл. 5.

дБ; определяется в соответствии с п. 3.17 для одного источника и п. 3.18 настоящих Рекомендаций для нескольких источников; K_j — коррекция характеристики А для j -той октавной полосы, дБ; принимается по табл. 7.

Определение требуемого снижения шума

3.20. Снижение октавных уровней звукового давления (эквивалентных октавных уровней звукового давления, уровней звука и эквивалентных уровней звука) в расчетных точках необходимо предусматривать в тех случаях, когда их величины превышают значения, допустимые нормами, приведенными в разд. 2 настоящих Рекомендаций.

3.21. Требуемое снижение октавных уровней звукового давления в расчетных точках помещения следует определять по формулам:
для одного источника шума

$$\Delta L_{тр} = L - L_{доп}, \quad (12)$$

для нескольких источников шума при их одновременной работе

$$\Delta L_{тр.общ} = L_{общ} - L_{доп}, \quad (13)$$

где L и $L_{общ}$ — октавные уровни звукового давления, создаваемые в расчетной точке помещения соответственно одним или несколькими источниками шума, дБ; определяются согласно пп. 3.8–3.19 настоящих Рекомендаций; $L_{доп}$ — допустимый октавный уровень звукового давления в расчетной точке помещения, дБ; принимается по табл. 1.

3.22. При невозможности определения ожидаемых уровней звукового давления, в соответствии с пп. 3.8–3.19, можно пользоваться значениями октавных уровней звукового давления, измеренными в помещениях ВЦ и МСС с аналогичным оборудованием и объемно-планировочным решением.

4. МЕРОПРИЯТИЯ ПО СНИЖЕНИЮ ШУМА В ПОМЕЩЕНИЯХ ВЦ И МСС

4.1. Выбор мероприятий по снижению шума в помещениях ВЦ и МСС производится на основании результатов определения требуемого снижения звукового давления в расчетных точках.

К числу основных мероприятий по снижению шума в помещениях ВЦ и МСС относятся:

размещение зданий на территории застройки с учетом требований защиты помещений от внешних источников шума;

рациональная поэтажная планировка здания и размещение шумного оборудования в помещениях;

выбор ограждающих конструкций и их элементов (дверей и окон) с требуемой изоляцией воздушного шума;

устройство звукопоглощающих облицовок потолка и стен, применение штучных звукопоглотителей;

применение акустических экранов и кожухов для защиты рабочих мест от шума оборудования;

виброизоляция технологического и производственного оборудования для снижения передачи вибрации по строительным конструкциям в изолируемые помещения;

применение глушителей шума и вибродемпфирование воздуховодов систем вентиляции и кондиционирования воздуха.

Планировочные мероприятия

4.2. Планировочные мероприятия должны обеспечивать достаточную удаленность зданий (помещений) ВЦ и МСС от источников внешних шумов и вибраций (железнодорожных путей, оживленных транспортных магистралей, шумных цехов промышленных предприятий, трансформаторных подстанций, аэропортов и др.); удаленность зданий от шумных объектов должна быть обоснована акустическим расчетом.

4.3. Расположение помещений ВЦ и МСС и их планировка определяются технологическим процессом обработки информации и функциональными связями между службами.

При планировке помещений необходимо:

располагать установки энергоснабжения, системы вентиляции и кондиционирования воздуха в подвальных и полуподвальных помещениях; при необходимости размещения вентиляционных камер и кондиционеров на этажах зданий (например, в многоэтажных зданиях ВЦ) следует предусматривать конструктивные меры по защите ограждающих конструкций и соседних помещений от шума и вибраций.

П р и м е ч а н и я: 1. Вопросы виброизоляции оборудования следует решать в соответствии с "Руководством по проектированию виброизоляции машин и оборудования". М.: Стройиздат, 1972. 2. Вопросы снижения шума систем вентиляции и кондиционирования воздуха следует решать в соответствии с "Руководством по расчету и проектированию шумоглушения вентиляционных установок". М.: Стройиздат, 1982.

исключать примыкание лифтовых шахт, санитарно-технических блоков к помещениям программистов, машинным и вычислительным залам, а также другим помещениям, к которым предъявляются строгие требования по допустимым уровням шума.

4.4 При размещении оборудования необходимо:

производственное оборудование размещать с учетом технологического процесса, группируя его по одинаковой шумности (например, группа устройств подготовки данных, группа внешних запоминающих устройств, группа сортировочных машин и т.п.); оборудование, значительно отличаю-

щесся по уровню шума и частотному спектру, не следует размещать рядом или в одном помещении;

местные автономные кондиционеры размещать в отдельных изолированных помещениях, а также оборудовать их (при необходимости) глушителями шума.

4.5. При проектировании шумных помещений ВЦ и МСС предпочтение следует отдавать форме помещения, в плане близкой к квадрату или прямоугольнику с соотношением сторон 2:3 или 3:4.

Высота помещений должна соответствовать требованиям СН 512-78.

4.6. При определении площади машинного зала для установки ЭВМ необходимо руководствоваться указаниями завода-изготовителя оборудования. Кроме того, следует предусматривать резерв площади в размере $\approx 30\%$ на дальнейшее развитие ВЦ.

В прил. 6 настоящих Рекомендаций приведены рекомендуемые типовые планировки машинных залов ВЦ, оснащаемых ЭВМ единой системы.

4.7. Машинные залы, залы подготовки данных, перфораторные залы, залы сортировки и табуляции необходимо отделять от менее шумных помещений (лабораторий для теоретических работ, комнат расчетчиков и программистов, административных помещений) ограждающими конструкциями с требуемой изоляцией воздушного шума.

Снижение шума звукопоглощающими конструкциями

4.8. Звукопоглощающие конструкции (облицовки внутренних поверхностей ограждающих конструкций или штучные звукопоглотители) служат для снижения уровня звукового давления на рабочих местах в шумных помещениях.

4.9. Звукопоглощающие облицовки следует размещать на потолке (в виде акустического подвесного потолка), стенах и перегородках помещений. Для достижения возможно большего снижения уровней звукового давления на рабочих местах источников шума площадь звукопоглощающих облицовок должна составлять не менее 50% общей площади ограждающих конструкций помещений.

4.10. Звукопоглощающие конструкции следует применять, когда требуемое снижение уровня звукового давления в расчетных точках $\Delta L_{гр}$, определенное в соответствии с пп. 3.20–3.22 настоящих Рекомендаций, превышает 1–3 дБ не менее чем в трех октавных полосах или превышает 5 дБ хотя бы в одной из октавных полос.

Применение звукопоглощающих облицовок без других мероприятий по снижению шума целесообразно в тех случаях, когда в расчетной точке $\Delta L_{гр}$ не превышает 5–8 дБ.

4.11. Если расчетная величина площади звукопоглощающей облицовки окажется недостаточной для достижения требуемого снижения уровня звукового давления, то необходимо предусмотреть применение дополнительных средств снижения шума, например штучных звукопоглотителей, акустических экранов, выгородок и др.

4.12. Выбор звукопоглощающей облицовки и ее параметров (диаметр и шаг перфорации, толщина звукопоглощающего материала, коэффициент звукопоглощения и др.) следует производить по данным табл. 1 прил. 3 в зависимости от требуемого снижения шума $\Delta L_{гр}$. При этом реверберационный коэффициент звукопоглощения облицовки α должен иметь максимальные значения в тех октавных полосах частотного диапазона, где наблюдается наибольшее превышение ожидаемых уровней звукового давления над допустимыми значениями.

4.13. Подвесной потолок целесообразно выполнять в виде отдельных секций, имеющих различное функциональное назначение (звукопоглощающие, вентиляционные и осветительные секции).

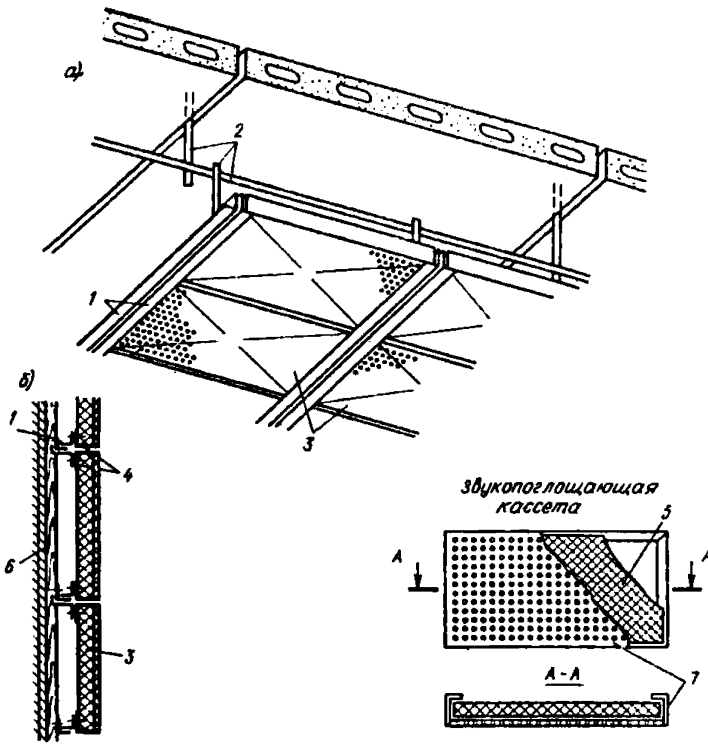


Рис. 3. Варианты крепления звукопоглощающих кассет
a – к перекрытию; *б* – к стене или перегородке; 1 – элементы подвески; 2 – направляющие; 3 – элементы крепления; 4 – поперечная направляющая; 5 – звукопоглощающие кассеты; 6 – перфорированный металлический лист; 7 – звукопоглощающий материал, обернутый в стеклоткань или пленку

Звукопоглощающая секция может представлять собой отдельный элемент (кассета, щит), который вставляется в ячейку из металлического уголка или располагается вдоль направляющих (рис. 3).

4.14. В помещениях, где применение звукопоглощающих облицовок ограничено (например, из-за большой площади остекления, наличия светопрозрачного покрытия и др.), следует применять штучные звукопоглотители, представляющие собой объемные тела правильной геометрической формы, подвешиваемые к потолку (рис. 4).

4.15. Величину максимального снижения уровней звукового давления в расчетной точке, расположенной в зоне отраженного звука, т.е. на рабочих местах без источников шума, при применении звукопоглощающих конструкций следует определять по формуле

$$\Delta L_{\max} = 10 \lg \frac{\alpha_1 \Psi}{B \Psi_1}, \quad (14)$$

где B – постоянная помещения, м^2 ; определяется в соответствии с п. 3.10 настоящих Рекомендаций; B_1 – постоянная помещения после установки в нем звукопоглощающих конструкций, м^2 ; определяется согласно требованиям п. 4.16 настоящих Рекомендаций; Ψ и Ψ_1 – коэффициенты, определяемые по графику на рис. 1 соответственно до и после устройства звукопоглощающих конструкций.

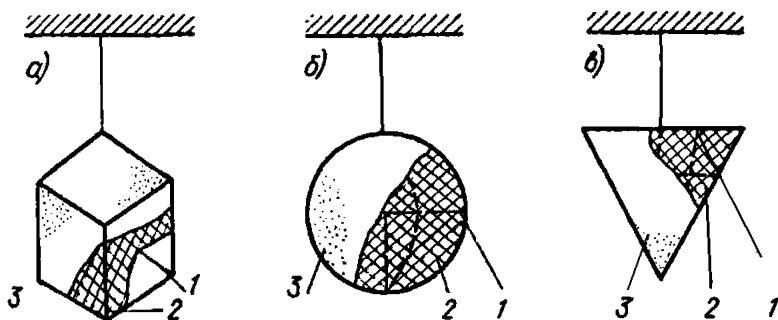


Рис. 4. Общий вид штучных звукопоглотителей в форме а — куба; б — шара; в — конуса; 1 — проволочный каркас; 2 — звукопоглощающий материал в защитной оболочке; 3 — материал покрытия — перфорированный металл, пластмасса, сетка и т.п.

4.16. Постоянную помещения B_1 следует определять по формуле

$$B_1 = \frac{A_1 + \Delta A}{1 - \alpha_1}, \quad (15)$$

где $A_1 = \alpha (S_{обш} - S_{обл})$ — эквивалентная площадь звукопоглощения поверхностей, не занятых звукопоглощающей облицовкой, m^2 ; α — средний коэффициент звукопоглощения помещения до устройства звукопоглощающей облицовки; определяется по формуле

$$\alpha = \frac{B}{B + S_{огр}}, \quad (16)$$

где $S_{огр}$ — общая площадь ограждающих поверхностей помещения, m^2 ; $S_{обл}$ — площадь звукопоглощающих облицовок, m^2 ; ΔA — величина добавочного звукопоглощения, вносимого конструкцией звукопоглощающей облицовки и штучными звукопоглотителями, m^2 ; определяется по формуле

$$\Delta A = \alpha_{обл} S_{обл} + A_{шт} n_{шт}, \quad (17)$$

$\alpha_{обл}$ — реверберационный коэффициент звукопоглощения выбранной конструкции облицовки в октавной полосе частот; определяется по табл. 1 прил. 3; $A_{шт}$ — величина звукопоглощения штучного звукопоглотителя в октавной полосе, m^2 ; определяется по табл. 2 прил. 3; $n_{шт}$ — количество штучных звукопоглотителей; α_1 — средний коэффициент звукопоглощения помещения со звукопоглощающими конструкциями; определяется по формуле

$$\alpha_1 = \frac{A_1 + \Delta A}{S_{огр}}. \quad (18)$$

4.17. Величину снижения октавных уровней звукового давления на рабочих местах источников шума при применении звукопоглощающих конструкций следует определять по формуле

$$\Delta L = L - L_{зпк} = 10 \lg \left(\sum_{i=1}^m \frac{\Lambda_i \alpha_i \phi_i}{S_i} + \frac{4\psi}{B} \sum_{i=1}^n \Lambda_i \right) - 10 \lg \left(\sum_{i=1}^m \frac{\Lambda_i \alpha_i \phi_i}{S_i} + \frac{4\psi_1}{B_1} \sum_{i=1}^n \Lambda_i \right), \quad (19)$$

где L — уровень звукового давления в расчетной точке до применения звукопоглощающих конструкций, дБ; $L_{зпк}$ — уровень звукового давления в той же точке после применения звукопоглощающих конструкций, дБ.

Акустические экраны

4.18. Экраны следует применять, когда требуемое снижение уровней звукового давления на рабочих местах, определенное в соответствии с пп. 3.20–3.22 настоящих Рекомендаций, составляет не менее 8–10 дБ и не более 20 дБ.

Экраны применяются только в сочетании со звукопоглощающей облицовкой ограждений помещения, в первую очередь потолка.

4.19. Акустическая эффективность экрана зависит от формы, размеров и расположения экрана относительно источника шума и рабочего места; эффективность экрана определяется величиной снижения уровня звукового давления прямого звука в расчетной точке, расположенной за экраном.

Для достижения максимальной эффективности экрана его линейные размеры должны быть не менее чем в 3 раза больше линейных размеров источника шума.

4.20. Экраны целесообразно устанавливать возле оборудования, создающего наибольший вклад прямого звука в уровни звукового давления в расчетной точке.

Возможные схемы размещения акустических экранов приведены на рис. 5. Данные об акустической эффективности экранов, изображенных на рис. 6, приведены в табл. 1 и 2 прил. 4.

4.21. Экраны изготавливаются из сплошных листовых материалов (алюминиевые сплавы, сталь, оргстекло и т.п.) со звукопоглощающей облицовкой со стороны источника шума эффективными акустическими материалами, приведенными в табл. 1 прил. 3.

4.22. Снижение уровня звукового давления в расчетной точке помещения при установке экранов следует определять по формуле

$$\Delta L = 10 \lg \frac{10^{0,1L_0 + \frac{4\psi}{B} \sum_{i=1}^n L_i}}{10^{0,1(L_0 - \Delta L_{\text{экp}}) + \frac{4\psi_2}{B_2} \sum_{i=1}^n L_i}}, \quad (20)$$

где L_0 – октавный уровень звукового давления в расчетной точке от источника шума, для которого предусматривается установка экрана, дБ; определяется по формуле

$$L_0 = L_{p_0} + 10 \lg \frac{\kappa \Phi}{S}, \quad (21)$$

L_{p_0} – октавный уровень звуковой мощности источника шума, для которого предусматривается установка экрана, дБ;

$L_i = 10^{0,1L_{p_i}}$ – определяется по табл. 4 настоящих Рекомендаций;

L_{p_i} – октавный уровень звуковой мощности каждого из источников шума в помещении, дБ; B – постоянная помещения, м^2 ; определяется в соответствии с п. 3.10 настоящих Рекомендаций;

B_2 – постоянная помещения после устройства в нем звукопоглощающих конструкций и экранов, м^2 ; определяется в соответствии с п.4.23 настоящих Рекомендаций;

ψ и ψ_2 – коэффициенты, определяемые по графику на рис. 1 соответственно до и после устройства звукопоглощающих конструкций и экранов;

n – общее количество источников шума в помещении;

$\Delta L_{\text{экp}}$ – снижение октавного уровня звукового давления экраном, дБ; определяется в соответствии с п. 4.24 настоящих Рекомендаций.

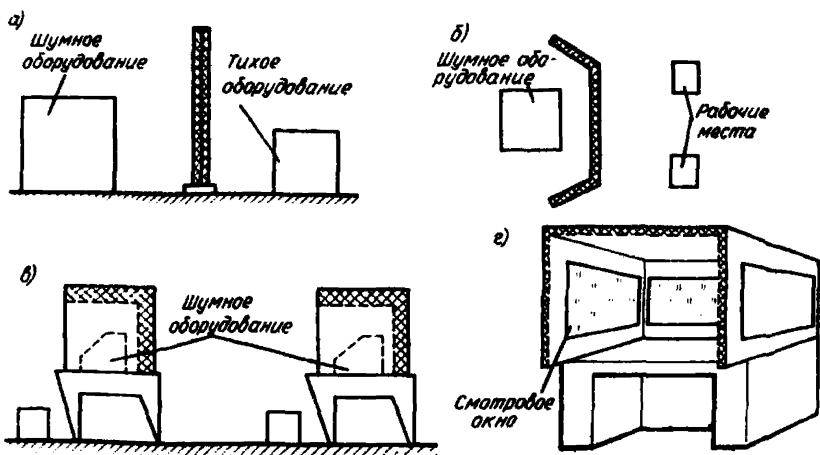


Рис. 5. Типы акустических экранов и варианты их размещения
 а, б – плоские и П-образные экраны, устанавливаемые на пол помещения;
 в – экран-коллаж, устанавливаемый на стол с шумным оборудованием;
 г – экран-стол, отгораживающий рабочее место в шумном помещении

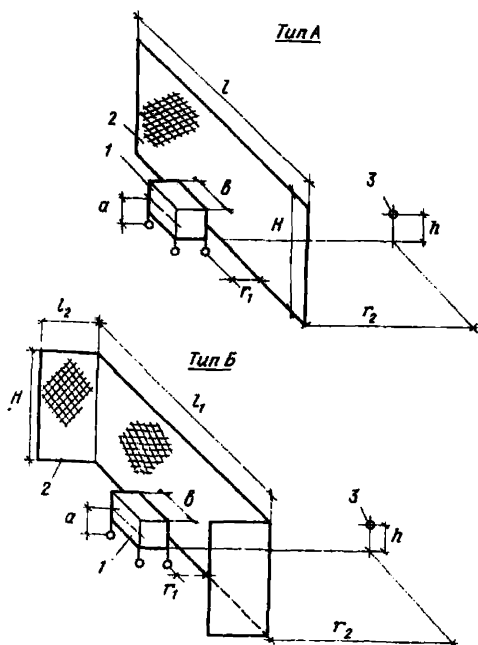


Рис. 6. Формы экранов в расположении рабочего места
 1 – источник шума;
 2 – экран из стального листа толщиной 2 мм, облицованный со стороны источника шума звукопоглощающим материалом толщиной 50 мм;
 3 – рабочее место, изолируемое экраном

Звукоизоляция в помещениях ВЦ и МСС

4.25. Защита помещений ВЦ и МСС от внешних источников шума достигается применением ограждающих конструкций (стен, перекрытий, перегородок) и их элементов с требуемой изоляцией воздушного шума.

4.26. Требуемую изоляцию воздушного шума ограждающей конструкцией в октавной полосе частот следует определять по формулам: при проникновении шума из одного помещения в другое

$$R_{тр,i} = L_{сум} - 10 \lg B_{ш} - 10 \lg B_{и} + 10 \lg S_i - L_{доп} + 10 \lg m + 6, \quad (25)$$

где $L_{сум} = 10 \lg \sum_{k=1}^n 10^{0,1L_{p_k}}$ — суммарный октавный уровень звуковой мощности, излучаемой всеми источниками, дБ; определяется по табл. 5; L_{p_i} — октавный уровень звуковой мощности i -го источника шума, дБ; n — общее количество источников шума в помещении; $B_{ш}$ и $B_{и}$ — постоянные соответственно шумного и изолируемого от шума помещений, m^2 ; определяются согласно п.3.10 или 4.16 настоящих Рекомендаций; S_i — площадь ограждающей конструкции (или отдельного элемента, например глухой части стены, окон и т.д.), через которую шум проникает в изолируемое помещение, m^2 ; $L_{доп}$ — допустимый октавный уровень звукового давления для защищаемого от шума помещения, дБ; определяется согласно табл. 1 настоящих Рекомендаций; m — количество разнотипных ограждающих конструкций, через которые шум проникает в изолируемое помещение;

при проникновении шума с прилегающей территории в помещение:

$$R_{тр,i} = L_{нар} + 10 \lg S_i - 10 \lg B_{и} + 6 - L_{доп} + 10 \lg m; \quad (26)$$

$$L_{нар} = 10 \lg \sum_{k=1}^n 10^{0,1L_k}; \quad (27)$$

$$L_k = L_{p_k} - 15 \lg r_k + 10 \lg \Phi_k - 10 \lg \Omega - \frac{\beta_a r_k}{1000}, \quad (28)$$

где $L_{нар}$ — суммарный октавный уровень звукового давления от всех источников шума в промежуточной расчетной точке в 2 м от рассматриваемой ограждающей конструкции, дБ; определяется по табл. 5; L_k — октавный уровень звукового давления k -го источника шума в промежуточной расчетной точке у наружной ограждающей конструкции, дБ; L_{p_k} — октавный уровень звуковой мощности k -го источника шума, расположенного на территории, дБ; n — количество источников шума на территории; r_k — расстояние от k -го источника шума до промежуточной расчетной точки в 2 м от рассматриваемой ограждающей конструкции, м; Φ_k — фактор направленности k -го источника шума; β_a — затухание звука в атмосфере, дБ/км; принимается по табл. 6; Ω — пространственный угол излучения звука; для источников шума, расположенных в пространстве, $\Omega = 4\pi$; на поверхности стены, перекрытия, земли — $\Omega = 2\pi$; в двугранном углу, образованном ограждающими конструкциями или стеной и землей, $\Omega = \pi$; в трехгранном углу — $\Omega = \frac{\pi}{2}$;

при проникновении шума из помещения на прилегающую территорию

$$R_{тр,i} = L_{сум} - 10 \lg B_{ш} + 10 \lg S_i - 15 \lg r_i - 5 - L_{доп} + 10 \lg m, \quad (29)$$

где S_i — площадь рассматриваемой ограждающей конструкции (или ее элемента), через которую шум проникает на территорию, m^2 ; r_i — расстояние от ограждающей конструкции до расчетной точки на территории, м; $L_{доп}$ — допустимый октавный уровень звукового давления на территории, дБ; m — общее количество разнотипных ограждающих конструкций, через которые шум проникает на прилегающую территорию.

4.27. Выбор ограждающей конструкции с требуемой изоляцией воздушного шума следует производить по данным прил. 5 настоящих Рекоменда-

ций, где приведены значения фактической изоляции воздушного шума $R_{\text{факт}}$; выбранная конструкция должна удовлетворять условию $R_{\text{факт}} \geq R_{\text{тп}}$ в каждой октавной полосе.

4.28. Частотную характеристику изоляции воздушного шума однослойной плоской тонкой ограждающей конструкцией из металла, стекла и подобных материалов следует определять графическим способом, изображая ее аналогично ломаной линии $ABCD$ на рис. 8. Координаты точек B и C следует определять по табл. 8.

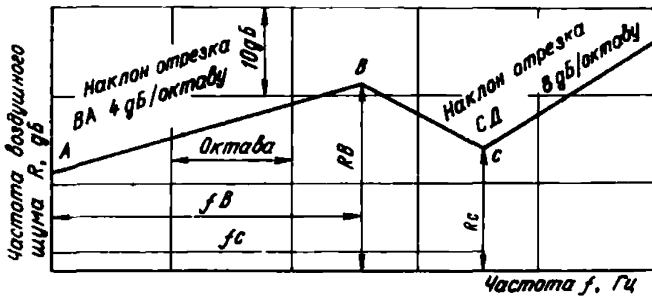


Рис. 8. Частотная характеристика изоляции воздушного шума однослойным плоским ограждением из металла, стекла и других материалов

Наклон отрезка AB на графике следует принимать равным 5 дБ на каждую октаву для глухих однослойных ограждающих конструкций из органического и силикатного стекла и 4 дБ на каждую октаву для ограждающих конструкций из других материалов.

4.29. Изоляция воздушного шума сложными ограждениями, имеющими дверные и остекленные проемы, зависит от звукоизоляции дверей и окон. Средняя величина изоляции воздушного шума такими ограждениями определяется по формуле

$$R_{\text{ср}} = 10 \lg \frac{\sum_{k=1}^{n_3} S_k}{\sum_{k=1}^{n_3} S_k \cdot 10^{-0,1 R_k}}, \quad (30)$$

где S_k — площадь отдельного элемента сложного ограждения (глухой части стен, окна, двери и т.п.), м^2 ; R_k — изоляция воздушного шума этих элементов, дБ; n_3 — количество принимаемых в расчет элементов; $10^{-0,1 R_k}$ — определяется по табл. 4 при условии $R_k = K$.

4.30. Перегородки, предназначенные для выделения отдельных зон в машинном зале или других помещениях, следует выполнять в соответствии с СН 512-78. Конструкция перегородки должна предусматривать возможность размещения на ней звукопоглощающих облицовок.

Изоляция воздушного шума такой перегородкой определяется согласно п. 4.29.

4.31. При устройстве технологического пола в машинных залах ВЦ съемные плиты пола должны укладываться на стойки или в ячейки рам через упругие прокладки; покрытие плит технологического пола может быть бесшумным, гладким (например, из антистатического линолеума).

Таблица 8

Материалы	Плотность, кг/м ³	f_B , Гц	f_C , Гц	R_B , дБ	R_C , дБ
Сталь	7800	6000	12000	39	31
		h	h		
Алюминиевые сплавы	2500–2700	6000	12000	32	22
		h	h		
Стекло силикатное	2500	6000	12000	35	29
		h	h		
Стекло органическое		17000	34000	37	30
		h	h		
Асбестоцементные листы	1800–2100	9000	18000	34	28
		h	h		
	1600	10000	20000	34	28
		h	h		
Сухая гипсовая штукатурка	1100	19000	38000	36	30
		h	h		
	830	19000	38000	34	27
		h	h		

Примечание. h – толщина ограждения (без учета ребер), мм.

Вариант решения конструкции перекрытия с технологическим полом повышенной звукоизоляции приведен на рис. 9.

4.32. Двери помещений с источниками шума и помещений, изолируемых от внешних источников шума, следует выполнять сплошными, с герметизацией притворов (прокладками из пенополиуретана, губчатой или профильной резины) и минимальной величиной зазоров в притворах (не более 2 мм).

Вход в машинный зал ВЦ необходимо осуществлять через тамбур с двумя самозакрывающимися дверями с уплотнением в притворах. Стены тамбура рекомендуется облицовывать звукопоглощающими материалами из числа приведенных в табл. 1 прил. 3

4.33. Улучшение звукоизоляции конструкцией дверей достигается правильным выбором и установкой уплотняющих упругих прокладок по всему периметру двери, наличием прижимных устройств или затворов, а также увеличением средней поверхностной плотности полотна двери.

4.34. Повышение изоляции воздушного шума окнами может быть достигнуто увеличением толщины стекол и ширины воздушного промежутка между стеклами; уплотнением притворов переплетов, закреплением стекол с помощью упругих прокладок и применением запорных устройств, обеспечивающих плотное закрывание окон.

Данные о звукоизоляции некоторых типов дверей и окон приведены в прил. 5.

4.35. Технологические отверстия в стенах, перегородках и перекрытиях, предназначенные для прокладки различных коммуникаций, следует

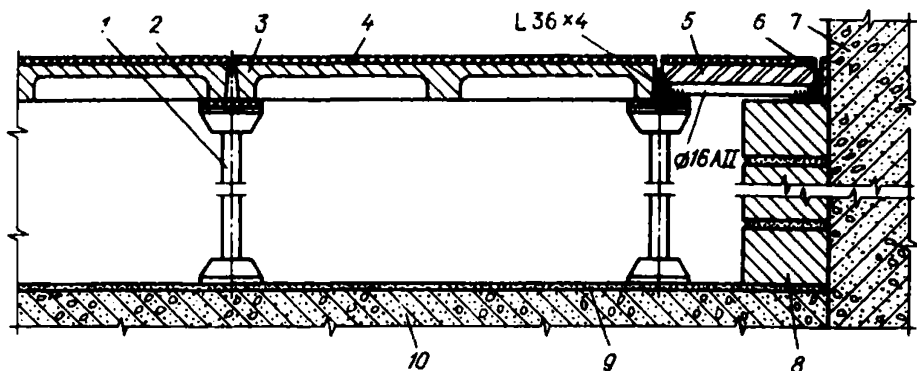


Рис. 9. Конструкция пола с повышенной звукоизоляцией
 1 – регулируемая стойка-домкрат; 2 – упругая прокладка из резины; 3 – плита фальшпола; 4 – антистатический линолеум; 5 – древесностружечная плита; 6 – упругая прокладка по периметру; 7 – стенная панель; 8 – кирпичная кладка; 9 – выравнивающая стяжка; 10 – плита перекрытия

тщательно звукоизолировать, предусматривая меры, исключаящие образование сквозных щелей. Прокладываемые трубы не должны создавать жесткой связи между элементами конструкции, через которую они проходят.

Звукоизолирующие кожухи и кабины

4.36. Для снижения уровней звукового давления отдельных источников шума следует применять звукоизолирующие кожухи, по возможности полностью закрывающие источник. Кожухи следует проектировать из листовых негорюемых или трудногорюемых материалов. Кожухи должны быть герметичными, иметь смотровые окна и проемы для подводки различных коммуникаций (рис. 10).

4.37. В случаях когда имеет место передача вибраций от источника шума на кожух, наружные поверхности кожуха следует покрывать вибродемпфирующими мастиками (ВД-17 и др.); толщина вибродемпфирующего покрытия должна быть в 2–3 раза больше толщины стенки кожуха.

Установку кожухов следует предусматривать на резиновых прокладках; жесткая связь элементов кожуха с оборудованием не допускается.

4.38. В отверстиях и проемах кожуха должны предусматриваться щелевые глушители, обеспечивающие снижение шума на величину не ниже требуемой изоляции воздушного шума стенками кожуха. Ширину щели в глушителях следует принимать 20–40 мм при двусторонней и 10–20 мм при односторонней звукопоглощающей облицовке щели. Толщину звукопоглощающей облицовки щелевых глушителей следует принимать не менее 50 мм. Длину глушителей следует принимать 0,5–1 м.

4.39. Требуемая частотная характеристика звукоизоляции кожуха определяется по формуле

$$R_{\text{кож.тн}} = L - L_{\text{доп}} + 5, \quad (31)$$

где L – октавные уровни звукового давления в расчетной точке от одиночно работающего изолируемого источника шума, дБ; определяются в соответствии с п. 3.8 настоящих Рекомендаций; $L_{\text{доп}}$ – допустимые

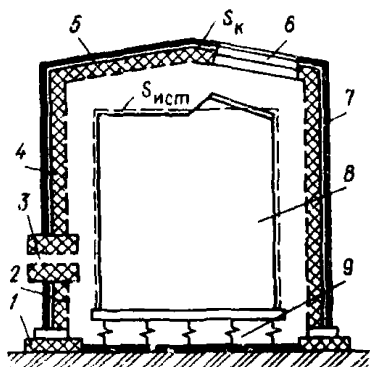


Рис. 10. Схема звукоизолирующего кожуха

1 — упругая прокладка из резины; 2 — перфорированный лист или сетка; 3 — отверстие для ввода коммуникаций, снабженное глушителем; 4 — звукопоглощающая облицовка ($\sigma^* = 50$ мм); 5 — корпус кожуха из листового материала; 6 — смотровое окно; 7 — вибродемпфирующее покрытие кожуха ($\sigma^* = 2-3$ толщины материала кожуха); 8 — источник шума; 9 — виброизолирующее основание под источник шума

октавные уровни звукового давления для защищаемого от шума рабочего места, дБ (табл. 1).

4.40. При конструировании кожуха (в форме параллелепипеда) предварительно определяется требуемая звукоизоляция отдельных его граней по формулам:

для кожухов со звукопоглощающей облицовкой внутренних поверхностей граней

$$R_{г.тр} = R_{кож.тр} - 10 \lg \alpha_{обл}; \quad (32)$$

для необлицованных кожухов

$$R_{г.тр} = R_{кож.тр} + 10 \lg \frac{S_k}{S_{ист}}, \quad (33)$$

где $\alpha_{обл}$ — коэффициент звукопоглощения выбранной конструкции облицовки, определяется по табл. 1 прил. 3; S_k — площадь поверхности кожуха, м²; $S_{ист}$ — площадь воображаемой поверхности правильной геометрической формы, вплотную окружающая источник шума, м² (рис. 10).

4.41. Выбор граней кожуха с требуемой звукоизоляцией можно производить по данным прил. 5, где приведены частотные характеристики изоляции воздушного шума пластинами из различных материалов; линейные размеры пластин должны примерно соответствовать размерам грани кожуха или размерам ячейки грани между ребрами жесткости (при больших размерах кожухов).

4.42. В кожухах с гранями неоднородной конструкции (например, грань со смотровым окном) средняя звукоизоляция грани $R_{г.ср}$ должна быть не ниже требуемой звукоизоляции грани $R_{г.тр}$, определяемой по формулам (32) — (33).

Определение средней звукоизоляции неоднородной грани следует производить по формуле (30).

4.43. Эффективность применения звукоизолирующего кожуха определяется по формулам:

для кожухов со звукопоглощающей облицовкой

$$R_{кож} = R_{г.ср} + 10 \lg \alpha_{обл}; \quad (34)$$

для необлицованных кожухов

$$R_{кож} = R_{г.ср} - 10 \lg \frac{S_k}{S_{ист}}, \quad (35)$$

где $R_{г.ср}$ — проектная средняя звукоизоляция всех граней кожуха, дБ; определяется по формуле (30), приняв за S_k и R_k площадь и звукоизоляцию отдельных граней, а n_3 — общее число граней кожуха.

Необходимо, чтобы во всех октавных полосах $R_{ком} \geq R_{ком.тр}$.

4.44. Для защиты рабочих мест (рабочее место диспетчера, оператора ЭВМ, дежурного электрика и т.п.) от шума оборудования рекомендуется устройство звукоизолирующих кабин наблюдения и при необходимости дистанционного управления. Конструкция кабины должна быть простой, рациональной, обеспечивать необходимый обзор помещения и отвечать требованиям, изложенным в пп. 4.36–4.38 настоящих Рекомендаций.

4.45. Требуемую звукоизоляцию элементов кабины (стена, перекрытие, окно, дверь и т.п.) следует определять по формуле

$$R_{тр_i} = L_{ш} - 10 \lg B_{и} + 10 \lg S_i - L_{доп} + 10 \lg m, \quad (36)$$

где $L_{ш}$ – октавный уровень звукового давления на рабочем месте, изолируемом от шума, до установки кабины наблюдения, дБ; определяется по 3.8–3.19 настоящих Рекомендаций; $B_{и}$ – постоянная помещения кабины, m^2 , определяется по п.3.10 (для кабин без звукопоглощающей облицовки) или по п.4.16 (для облицованных кабин) настоящих Рекомендаций; S_i – площадь рассматриваемого элемента кабины наблюдения, m^2 ; m – количество различных по звукоизоляции элементов, через которые шум проникает в кабину; $L_{доп}$ – допустимый для кабин наблюдения и дистанционного управления октавный уровень звукового давления, дБ (табл. 1).

4.46. Выбор элементов звукоизолирующей кабины производится по справочным данным (прил. 5); при этом необходимо, чтобы во всех октавных полосах $R_{факт} \geq R_{тр_i}$.

Требуемое снижение воздушного шума кабиной наблюдения следует определять по формуле

$$R_{каб.тр} = L_{ш} - L_{доп}. \quad (37)$$

4.47. Эффективность звукоизолирующей кабины необходимо рассчитывать по формуле

$$R_{каб} = R_{ср} + 10 \lg B_{и} - 10 \lg \sum_{i=1}^m S_i - \delta, \quad (38)$$

где $R_{ср}$ – среднее значение изоляции воздушного шума, ограждениями кабины, дБ; определяется по формуле (30), приняв $S_k = S_i$; $R_k = R_{факт}$; $n_3 = m$.

Необходимо, чтобы во всех октавных полосах $R_{каб} \geq R_{каб.тр}$.

5. ЗВУКОПОГЛОЩАЮЩИЕ МАТЕРИАЛЫ И КОНСТРУКЦИИ

5.1. Звукопоглощающие материалы и конструкции предназначены для снижения энергии отраженных от ограждающих конструкций помещения звуковых волн.

Звукопоглощающие материалы используются в звукопоглощающих облицовках и штучных звукопоглотителях, в конструкциях акустических экранов, звукоизолирующих кожухов и кабин, в глушителях шума систем вентиляции и кондиционирования воздуха.

5.2. Звукопоглощающие материалы должны отвечать физико-техническим и санитарно-гигиеническим требованиям, предъявляемым к строительным материалам, в зависимости от назначения помещения и характера протекающих в нем производственных процессов.

Звукопоглощающие конструкции, применяемые в помещениях ВЦ и МСС, должны обладать высокими звукопоглощающими свойствами, быть негорючими или трудногорючими, иметь необходимые декоративные качества и легко очищаться от пыли.

5.3. В качестве звукопоглощающих материалов для благоустройства шумных помещений ВЦ и МСС рекомендуются:

маты и вата из супертонкого базальтового волокна;
плотность 15–25 кг/м³ (РСТ УССР 5013-76);
базальтовые звукопоглощающие маты БЗМ, плотность 17–25 кг/м³
(РСТ УССР 5011-76);
маты и вата из супертонкого стекловолокна, плотность 20–25 кг/м³
(ТУ 21 РСФСР 224-75);

маты из штапельного супертонкого стекловолокна АТМ- плотность
8–10 кг/м³ (ТУ 18-16-85-76);
плиты минераловатные полужесткие на синтетическом связующем, плот-
ность 75–100 кг/м³ (ГОСТ 9573–72).

Для помещений с технологическим и другим оборудованием также ре-
комендуются:

плиты звукопоглощающие облицовочные марок ПА/О, ПА/Д,
ПА/С размером 500х500 мм (ТУ 21-24-60-74);

плиты звукопоглощающие облицовочные минераловатные на крах-
мальном связующем типа "Акмигран", "Акминит", плотность 350–
450 кг/м³ (ГОСТ 17918–72);

плиты гипсовые звукопоглощающие (ОСТ 21-26-76, ТУ 21 РСФСР
632-74);

плиты полужесткие "Винипор" с огнезащитной пропиткой, плотность
100–120 кг/м³ (ТУ 6-05-301-09-77).

5.4. Звукопоглощающие материалы, применяемые в глушителях венти-
ляционных систем, следует выбирать в зависимости от назначения уста-
новок (приточная или вытяжная). При этом помимо звукопоглощающих
качеств материалов, необходимо учитывать их огнестойкость, безвред-
ность, био- и влагостойкость и невывудаемость частиц материала при боль-
ших скоростях воздушного потока.

5.5. Волокнистые звукопоглощающие материалы необходимо приме-
нять только в защитных оболочках из стеклянных тканей марок:

Э3-100, Э2-100, Э1-100 (ГОСТ 19907–74); А-1 (ГОСТ 8481–75) тол-
щиной 70–100 мкм, поверхностной плотностью менее 110 г/м²;

Э3-200 (ГОСТ 19907–74), Т-23 (МРТУ 6-11-231-71) толщиной менее
200 мкм, поверхностной плотностью 200–300 г/м²;

ТСД – декоративная (ТУ 6-11-54-74) поверхностной плотностью 150–
200 г/м².

На участках внешних запоминающих устройств, работающих с магнит-
ными носителями информации, звукопоглощающий материал следует
помещать в пылезащитную оболочку из синтетической пленки толщиной
не более 25 мкм /полиэтилентерефталатная пленка марки ПЭТФ
(МРТУ 6-05-1065-76), поливинилиденхлоридная пленка марки "Повиден"
(ТУ 6-11-1086-76) и др.

5.6. В помещениях с повышенными требованиями к чистоте воздушной
среды (машинные залы ВЦ, помещения внешних запоминающих устройств,
помещения сервисной аппаратуры и др.) в качестве перфорированного по-
крытия следует применять металлические перфорированные листы или па-
нели, лицевая поверхность которых должна быть анодирована или покрыта
пылеотталкивающими эмалями.

В качестве последних рекомендуются:

алюминиевые перфорированные панели типа ПА размером 500х500 мм,
толщиной $\sigma^c = 0,8$ мм, коэффициент перфорации $\eta = 19\%$;

алюминиевые перфорированные панели типа ЛАП размерами 600х600 и
600х1200 мм, $\sigma^c = 1$ мм, $\eta = 14–16\%$ (ТУ 36-1947-76);

алюминиевые перфорированные панели типа ЛАК размером 100х
х300 мм, $\sigma^c = 0,7$ мм, $\eta = 20–32\%$;

стальные перфорированные листы (ГОСТ 19903–74), $\sigma^c \leq 1,2$ мм,
 $\eta = 17–40\%$ и др.

5.7. Для других помещений ВЦ и МСС в качестве перфорированного
покрытия могут также применяться:

асбестоцементные перфорированные листы (РСТ ЛатвССР 475-74; ТУ 21 УССР 916-75), $\sigma^1 = 5,5$ мм, $\eta = 15-20\%$;
стеклопластиковые перфорированные жесткие оболочки марки АСО (ТУ 550.2.62-74) размерами 500x500 мм, 500x1000 мм, $\sigma^1 = 50$ мм; $\eta \geq 33\%$;
просечно-вытяжные металлические листы (ГОСТ 8706-78), $\sigma^1 \leq 1,2$ мм, $\eta \geq 70\%$;
павинол перфорированный марки "авиапол", декоративный $\eta > 24\%$ (ТУ 17-21-01-1-74).

В табл. 1, 2 прил. 3 приведены технические и акустические характеристики звукопоглощающих материалов и конструкций, рекомендуемых для применения в помещениях ВЦ и МСС.

5.8. Звукопоглощающие свойства акустических материалов и конструкций существенно зависят от плотности и толщины слоя материала. Изменение плотности материала и уменьшение его толщины может существенно ухудшить звукопоглощающие свойства конструкций и не обеспечить требуемого снижения шума. Оптимальной толщиной звукопоглощающего слоя конструкции является толщина $\sigma^1 = 50$ мм.

Размещение звукопоглощающих конструкций на некотором расстоянии от ограждающей поверхности повышает их эффективность в области низких частот.

5.9. Звукопоглощающие конструкции, применяемые в помещениях ВЦ и МСС, должны обеспечивать удобную сборку конструктивных элементов отделки интерьера независимо от формы и площади помещения, иметь минимальный вес и быть устойчивыми к механическим воздействиям.

В прил. 7 настоящих Рекомендаций приведены варианты интерьеров машинного зала и зала подготовки данных ВЦ, а также варианты выполнения акустического подвесного потолка. Конструктивное решение подвесного потолка из панелей типа ЛАП и ЛАК приведено в "Номенклатуре металлических конструкций и изделий заводов Главспецгеконструкции на 1979-1980 гг." / ЦБНТИ. - М.: 1979.

6. ПРИМЕР АКУСТИЧЕСКОГО РАСЧЕТА ПОМЕЩЕНИЯ МАШИННОГО ЗАЛА ВЫЧИСЛИТЕЛЬНОГО ЦЕНТРА

6.1. В помещении размером 14x7,5 м и высотой 3,5 м устанавливается базовый комплекс ЭВМ ЕС-1030.

План размещения оборудования приведен на рис. 11*.

Внешние источники шума отсутствуют.

С целью обеспечения повышенных требований к чистоте воздушной среды на участке внешних запоминающих устройств (ВЗУ), группа ВЗУ с помощью перегородки выделена в отдельную зону. Помещение машинного зала является соразмерным.

Необходимо:

- рассчитать изоляцию воздушного шума перегородкой;
- определить уровни звукового давления L , дБ, создаваемые источниками в расчетной точке;
- определить величину требуемого снижения уровней звукового давления в расчетной точке $\Delta L_{\text{т.р.}}$;
- выбрать звукопоглощающую конструкцию, обеспечивающую $\Delta L_{\text{т.р.}}$;
- определить величину снижения шума и дать оценку акустического (шумового) режима после выполнения мероприятий по его снижению.

*План размещения оборудования на рис. 11 соответствует интерьеру машинного зала, приведенному на рис. 1 прил. 7.

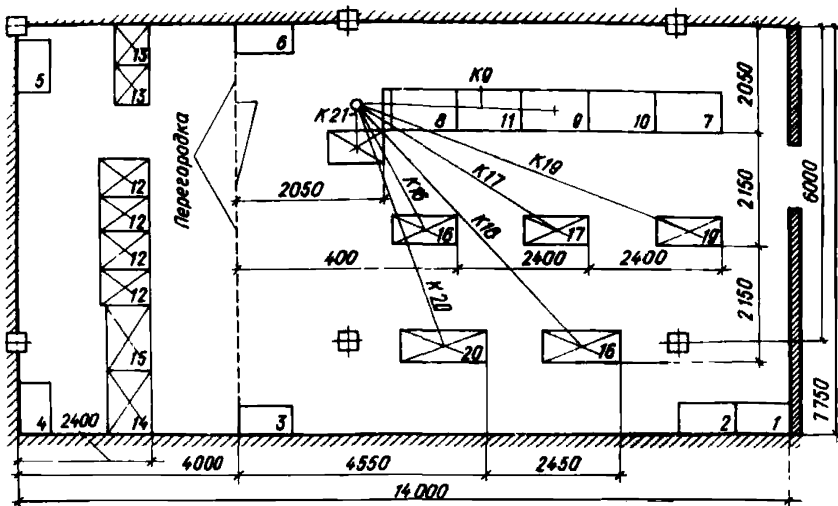


Рис. 11. План размещения оборудования в машинном зале вычислительного центра

6.2. Исходные данные для расчета. Перечень и габариты устройств, устанавливаемых в машинном зале, приведены в табл. 9.

Уровни звуковой мощности оборудования L_p , дБ, — в табл. 1 прил. 1.

Помещение машинного зала, в котором расположены центральные и периферийные устройства, имеет размер $10 \times 7,75$ м; общая площадь ограждающих поверхностей $S_{огр} = 279$ м²; объем $V_1 = 271$ м³.

Зона ВЗУ имеет размер $4 \times 7,75$ м; общая площадь ограждающих поверхностей $S_{огр2} = 144$ м²; объем $V_2 = 108$ м³.

Площадь перегородки $S_n = 27$ м².

Согласно п.3.5 настоящих Рекомендаций, расчетная точка выбирается на рабочем месте устройства ЕС-7070. Высота расчетной точки над уровнем пола $h_{р.г} = 1,2$ м; проекция расстояния между расчетной точкой и акустическим центром устройства $K_{21} = 0,8$ м.

6.3. Расчет изоляции воздушного шума перегородкой. Перегородка выполнена из металла и стекла. Площадь глухой части перегородки из алюминиевого сплава $S_1 = 18$ м², толщина листа $\sigma^1 = 6$ мм.

Площадь остекления перегородки $S_2 = 9$ м²; толщина силикатного стекла $\sigma^2 = 6$ мм.

Дверь выполнена из аналогичных материалов с уплотняющими прокладками по периметру притвора.

Расчет изоляции воздушного шума элементами перегородки производится, согласно п. 4.28, графоаналитическим методом.

По табл. 8 определяем координаты точек В и С (рис. 12). При построении частотной характеристики изоляции воздушного шума перегородкой наклон отрезка ВА принимаем равным 4 дБ на октаву для элемента из алюминиевых сплавов и 5 дБ на октаву для элемента из силикатного стекла. Наклон отрезка CD — 8 дБ на октаву.

Частотные характеристики изоляции воздушного шума элементами перегородки приведены на рис. 12 (кривые 1 и 2).

Среднее значение изоляции воздушного шума конструкцией перегородки определяем по формуле (30).

Таблица 9

Обозначения на рис. 11	Оборудование	Размеры, мм		
		ширина	длина	высота
7, 8, 9, 10, 11	Процессор ЕС-2030	6000	750	1600
12	Накопитель на магнитной ленте ЕС-5012	700	800	1800
13	Накопитель на сменных магнитных дисках ЕС-5052	1050	610	1105
14	Устройство управления накопителями на магнитной ленте ЕС-5511	1200	750	1600
15	Устройство управления накопителями на магнитном диске ЕС-5551	1200	750	1600
16	Устройство ввода с перфокарт с БССК ЕС-6012	1200	500	1220
17	Устройство ввода с перфолент с БССК-6022	1200	620	1000
18	Устройство вывода на перфокарты с БССК ЕС-7010	1385	550	1285
19	Устройство вывода на перфоленту с БССК ЕС-7022	1200	500	1190
20	Алфавитно-цифровое печатающее устройство с БССК ЕС-7032	1600	650	1270
21	Пишущая машина с БССК на базе "Консул-260" ЕС-7070	1000	620	900

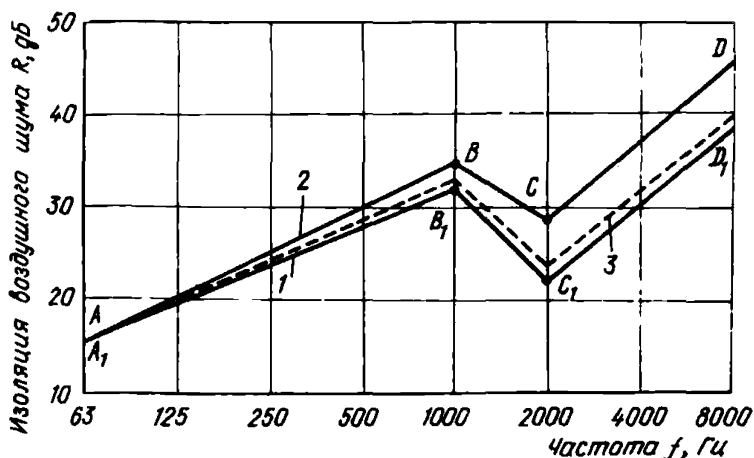


Рис. 12. Определение изоляции воздушного шума однослойной перегородкой (к примеру расчета)

1 — частотная характеристика изоляции воздушного шума элементом перегородки из алюминиевого сплава толщиной 6 мм; 2 — частотная характеристика изоляции воздушного шума элементом перегородки из стекла силикатного толщиной 6 мм; 3 — частотная характеристика изоляции воздушного шума перегородкой

Расчет изоляции воздушного шума перегородкой $R_{ср}$ приведен в табл. 10.

6.4. Расчет уровней шума внешних запоминающих устройств, проникающего через перегородку на рабочее место оператора. Ожидаемые уровни звукового давления $L_{пр}$ в расчетной точке от источников, находящихся за перегородкой, следует определять в соответствии с п.3.13 настоящих Рекомендаций.

По формуле (5) определяем уровни звукового давления L_2 в помещении ВЗУ (у перегородки).

Постоянную помещения B_2 определяем согласно п. 3.10. Коэффициент ψ_2 определяется по графику на рис. 1.

Расчет L_2 приведен в табл. 11.

Согласно п. 3.14 настоящих Рекомендаций, определяем октавные уровни звуковой мощности шума $L_{рпр}$, прошедшего через перегородку в помещение машинного зала.

Величина ΔL_p , входящая в формулу (8), равна величине изоляции воздушного шума перегородкой $R_{ср}$; поправка $\sigma_d^2 = 6$ дБ.

Значения $L_{рпр}$ приведены в табл. 11, п.18.

Затем по формуле (2) определяем ожидаемые уровни звукового давления $L_{пр}$ в расчетной точке. Величина L_p , входящая в формулу (2), принимается равной $L_{рпр}$. Величины B_1 и ψ_1 определены с учетом объема V_1 и общей площади ограждающих поверхностей $S_{огр1}$ машинного зала. Расчет $L_{пр}$ сведен в табл. 11 (пп. 19–25). Из полученных результатов расчета видно, что во всех октавных полосах частот $L_{доп}$ (табл. 1) $-L_{пр} > 20$ дБ, т.е. в дальнейших расчетах группу ВЗУ учитывать не следует.

6.5. Расчет ожидаемых уровней звукового давления в расчетной точке. Количество источников шума в помещении машинного зала $n = 7$; группа центральных устройств (обозначения 7, 8, 9, 10, 11 на рис. 11) рассматривается как один источник шума 9^1 .

Таблица 10

№ п.п.	Определяемая величина	Ссылка	Среднегеометрические частоты октавных полос, Гц							
			63	125	250	500	1000	2000	4000	8000
1.	R_1 , дБ	Рис. 12	16	20	24	28	32	22	30	38
2.	R_2 , дБ	Рис. 12	15	20	25	30	35	29	37	45
3.	$S_1 \cdot 10^{-0,1R_1}$	-	$4,5 \cdot 10^{-1}$	$18 \cdot 10^{-2}$	$7,2 \cdot 10^{-2}$	$2,9 \cdot 10^{-2}$	$11,34 \cdot 10^{-3}$	$11,34 \cdot 10^{-2}$	$18 \cdot 10^{-3}$	$2,9 \cdot 10^{-3}$
4.	$S_2 \cdot 10^{-0,1R_2}$	-	$3 \cdot 10^{-1}$	$9 \cdot 10^{-2}$	$3 \cdot 10^{-2}$	$9 \cdot 10^{-3}$	$3 \cdot 10^{-3}$	$1,2 \cdot 10^{-2}$	$1,8 \cdot 10^{-3}$	$3 \cdot 10^{-4}$
5.	$R_{ср}$, дБ	Ф-ла (30)	15,6	20	24,2	28,5	32,7	23,3	31,4	39,3

Таблица 11

№ п.п.	Определяемая величина	Ссылка	Среднегеометрические частоты октавных полос, Гц							
			63	125	250	500	1000	2000	4000	8000
1	2	3	4	5	6	7	8	9	10	11
1.	L_{p13}	Прил. 1, п.6	65	66	68	68	65	62	61	58
2.	L_{p12}	Прил. 1, п.4	71	75	76	73	76	67	60	53
3.	L_{p15}	Прил. 1, п.10	67	65	72	82	77	68	62	63
4.	L_{p14}	Прил. 1, п.8	67	65	72	82	77	68	62	63
5.	$L_{13} = L_{13}'$	Табл. 4	$3,2 \cdot 10^6$	$4 \cdot 10^6$	$6,3 \cdot 10^6$	$6,3 \cdot 10^6$	$3,2 \cdot 10^6$	$1,6 \cdot 10^6$	$1,3 \cdot 10^6$	$6,3 \cdot 10^5$
6.	$L_{12} \div L_{12}^m$	То же	$1,3 \cdot 10^7$	$3,2 \cdot 10^7$	$4 \cdot 10^7$	$2 \cdot 10^7$	$4 \cdot 10^7$	$5 \cdot 10^6$	$1 \cdot 10^6$	$2 \cdot 10^5$

№ п.п.	Определяемая величина	Ссылка	Среднегеометрические частоты октавных полос, Гц							
			63	125	250	500	1000	2000	4000	8000
1	2	3	4	5	6	7	8	9	10	11
7.	$\lambda_{14} = \lambda_{15}$	Табл. 4	$5 \cdot 10^6$	$3,2 \cdot 10^6$	$1,6 \cdot 10^7$	$1,6 \cdot 10^8$	$5 \cdot 10^7$	$6,3 \cdot 10^6$	$1,6 \cdot 10^6$	$1 \cdot 10^6$
8.	$10 \lg \frac{B}{\lambda_1 \lambda_2}$	—	78,3	81,5	83,1	86,2	84,3	75,5	69,9	67,8
9.	$B_{1000}, \text{м}^2$	Табл. 2	—	—	—	—	10,8	—	—	—
10.	M	Табл. 3	0,80	0,75	0,7	0,8	1,0	1,4	1,8	2,5
11.	$B_2 = B_{1000} M, \text{м}^2$	Ф-ла (3)	8,6	8,1	7,5	8,6	10,8	15,1	19,4	27,0
12.	$10 \lg B_2, \text{дБ}$	—	9,3	9,1	8,8	9,3	10,3	11,8	12,9	14,3
13.	$B_2 / S_{огр2}$	—	0,06	0,06	0,052	0,06	0,075	0,104	0,13	0,19
14.	ψ_2	Рис. 1	1,0	1,0	1,0	1,0	0,97	0,95	0,9	0,86
15.	$L_2, \text{дБ}$	Ф-ла (5)	75,0	78,4	80,3	82,9	80	69,6	63	59,4
16.	$10 \lg S_n$	—	14,3	14,3	14,3	14,3	14,3	14,3	14,3	14,3
17.	$\Delta L_p = R_{ср}, \text{дБ}$	Табл. 10, п.5	15,6	20	24,2	28,5	32,7	23,3	31,4	39,3
18.	$L_{pp}, \text{дБ}$	Ф-ла (8)	67,7	66,7	64,4	62,7	55,6	54,6	39,9	28,4
19.	$B_{1000}, \text{м}^2$	Табл. 2	—	—	—	—	27,1	—	—	—
20.	M	Табл. 3	0,65	0,62	0,64	0,75	1	1,5	2,4	4,2
21.	$B_1 = B_{1000} M, \text{м}^2$	Ф-ла (3)	17,6	16,8	17,3	20,3	27,1	40,65	65,04	113,8
22.	$10 \lg B_1, \text{дБ}$	—	12,5	12,2	12,4	13,1	14,3	16,1	18,1	20,6
23.	$B_1 / S_{огр1}$	—	0,063	0,06	0,06	0,073	0,097	0,146	0,23	0,407
24.	ψ_1	Рис. 1	1	1	1	0,97	0,95	0,9	0,83	0,73
25.	$L_{pp}, \text{дБ}$	Ф-ла (2)	61,2	60,5	58	55,6	47,3	44,5	27,7	13,7

Примечание. Индексы буквенных обозначений соответствуют обозначениям источников шума на рис. 11.

Так как расчетная точка расположена в одном помещении с источниками шума, излучающими различную звуковую мощность, расчет ожидаемых уровней звукового давления производим по формуле (4) п. 3.11 настоящих Рекомендаций.

Согласно п. 3.8, расстояние между акустическим центром ближайшего источника шума и расчетной точкой.

$$r_{21\text{мин}} = \sqrt{h^2 + k_{21}^2} = 1,34 \text{ м.}$$

Для остальных источников шума:

$k_{16} = 2,5 \text{ м;}$	$r_{16} = 2,77;$
$k_{9'} = 3,6 \text{ м;}$	$r_{9'} = 3,8 \text{ м;}$
$k_{17} = 4,25 \text{ м;}$	$r_{17} = 4,4 \text{ м;}$
$k_{20} = 4,6 \text{ м;}$	$r_{20} = 4,7 \text{ м;}$
$k_{18} = 5,95 \text{ м;}$	$r_{18} = 6,05 \text{ м;}$
$k_{19} = 6,4 \text{ м;}$	$r_{19} = 6,5 \text{ м.}$

В число ближних входят источники шума, для которых выполняется условие $r_i \leq 5r_{\text{мин}}$. Так как $5r_{\text{мин}} = 5r_{21} = 6,7 \text{ м}$, число ближних источников $m = 7$.

Коэффициент \mathcal{K}_i определяется по графику рис. 2 в зависимости от отношения $r_i / L_{\text{макс}}$ (см. табл. 8), откуда $\mathcal{K}_{21} = 1,4$; $\mathcal{K}_{9'} = 3,3$; $\mathcal{K}_{16} - \mathcal{K}_{20} = 1$. $\varphi_i = 1$.

Величина S_i , входящая в формулу (4), для источников пп. 16–20 рис. 11 определяется из соотношения $S_i = 2\pi r_i^2$, так как для этих источников выполняется условие $2L_{\text{макс}} < r_i$.

Для источников пп. 9' и 21, у которых $2L_{\text{макс}} > r_i$, поверхность, окружающая источник и проходящая через расчетную точку, будет иметь форму параллелепипеда и определяется по п. 3.9:

$$S_{16} = 48,2 \text{ м}^2; \quad S_{17} = 121,6 \text{ м}^2; \quad S_{20} = 138,7 \text{ м}^2;$$

$$S_{18} = 229,9 \text{ м}^2; \quad S_{19} = 265,3 \text{ м}^2; \quad S_{21} = 8,72 \text{ м}^2;$$

$$S_{9'} = 49 \text{ м}^2.$$

Величина L_p определяется по табл. 4, значения октавных уровней звуковой мощности L_p приведены в прил. 1 (табл. 1).

Расчет ожидаемых уровней звукового давления в расчетной точке L_p сведен в табл. 12 (пп. 1–21).

6.6. Расчет величины требуемого снижения уровней звукового давления в расчетной точке. Расчет величины требуемого снижения уровней звукового давления в расчетной точке $\Delta L_{\text{тп}}$ производим по формуле (13).

Значения допустимых уровней звукового давления для рабочего места оператора $L_{\text{дол}}$ взяты из таб. 1.

Расчет $\Delta L_{\text{тп}}$ сведен в табл. 12 (пп. 21–23).

6.7. Выбор звукопоглощающей конструкции, обеспечивающей требуемую величину снижения уровней шума. Звукопоглощающую конструкцию выбираем исходя из требований пп. 4.10, 4.12 и разд. 5 настоящих Рекомендаций.

В соответствии с этим выбрана звукопоглощающая облицовка из алюминевых перфорированных листов толщиной 1,2 мм (перфорация 20%, диаметр отверстий 5,5 мм) с поглотителем из матов базальтового супертонкого волокна в пленке типа "повиден" (прил. 3, табл. 1, п. 23).

Звукопоглощающая облицовка на стенах и перегородке крепится непосредственно к ограждению, а на потолке – с воздушным промежутком, равным 300 мм.

Общая площадь ограждающих конструкций, занятых звукопоглощающей облицовкой, равна 135 м^2 ($\approx 50\%$ от $S_{\text{общ}}$), из них 80 м^2 – на стенах и перегородке и 55 м^2 – на потолке ($22,5 \text{ м}^2$ площади потолка выделены для размещения вентиляционных и осветительных секций).

6.8. Расчет снижения уровней звукового давления в расчетной точке и оценка акустического режима после выполнения мероприятий по снижению шума. Расчет снижения уровней звукового давления в расчетной точке ΔL производим согласно п. 4.17 [формула (19)].

№ пп.	Определяемая величина	Ссылка	Среднегеометрические частоты октавных полос, Гц							
			63	125	250	500	1000	2000	4000	8000
1	2	3	4	5	6	7	8	9	10	11
1.	L_{p21} , дБ	Прил. 1, п. 17	70	69	64	64	65	69	73	72
2.	L_{p16} , дБ	То же, п. 11	75	75	75	80	80	80	74	69
3.	L_{p9} , дБ	" п. 3	80	80	81	82	82	75	66	60
4.	L_{p17} , дБ	" п. 12	70	66	70	71	69	63	54	50
5.	L_{p20} , дБ	" п. 15	68	75	76	83	79	74	76	69
6.	L_{p18} , дБ	" п. 13	71	81	85	88	86	83	78	74
7.	L_{p19} , дБ	" п. 14	72	82	80	78	83	82	81	83
8.	L_{21} , дБ	Табл. 4	$1 \cdot 10^7$	$8 \cdot 10^6$	$2,5 \cdot 10^6$	$2,5 \cdot 10^6$	$3,2 \cdot 10^6$	$8 \cdot 10^6$	$2 \cdot 10^7$	$1,6 \cdot 10^7$
9.	L_{16}	То же	$3,2 \cdot 10^7$	$3,2 \cdot 10^7$	$3,2 \cdot 10^7$	$1 \cdot 10^8$	$1 \cdot 10^8$	$1 \cdot 10^8$	$2,5 \cdot 10^7$	$8 \cdot 10^6$
10.	L_{9}	"	$1 \cdot 10^8$	$1 \cdot 10^8$	$1,3 \cdot 10^8$	$1,6 \cdot 10^8$	$1,6 \cdot 10^8$	$3,2 \cdot 10^7$	$4 \cdot 10^6$	$1 \cdot 10^6$
11.	L_{17}	"	$1 \cdot 10^7$	$4 \cdot 10^6$	$1 \cdot 10^7$	$1,3 \cdot 10^7$	$8 \cdot 10^6$	$2 \cdot 10^6$	$2,5 \cdot 10^5$	$1 \cdot 10^5$
12.	L_{20}	"	$6,3 \cdot 10^6$	$3,2 \cdot 10^7$	$4 \cdot 10^7$	$2 \cdot 10^6$	$8 \cdot 10^7$	$2,5 \cdot 10^7$	$4 \cdot 10^7$	$8 \cdot 10^6$
13.	L_{18}	"	$1,3 \cdot 10^7$	$1,3 \cdot 10^8$	$3,2 \cdot 10^8$	$6,3 \cdot 10^8$	$4 \cdot 10^8$	$2 \cdot 10^8$	$6,3 \cdot 10^7$	$2,5 \cdot 10^7$
14.	L_{19}	"	$1,6 \cdot 10^7$	$1,6 \cdot 10^8$	$1 \cdot 10^8$	$6,3 \cdot 10^7$	$2 \cdot 10^8$	$1,6 \cdot 10^8$	$1,3 \cdot 10^8$	$2 \cdot 10^8$
15.	$\frac{7}{16} \sum_{i=1}^7 A_i$	"	$187,3 \cdot 10^6$	$466 \cdot 10^6$	$634,5 \cdot 10^6$	$116,8 \cdot 10^7$	$95,1 \cdot 10^7$	$52,7 \cdot 10^7$	$282,3 \cdot 10^6$	$258 \cdot 10^6$
16.	$\frac{7}{16} \sum_{i=1}^7 A_i$	-	$91,76 \cdot 10^5$	$99,92 \cdot 10^5$	$117,8 \cdot 10^5$	$17,44 \cdot 10^6$	$16,18 \cdot 10^6$	$70,06 \cdot 10^5$	$49,9 \cdot 10^5$	$370,38 \cdot 10^4$
17.	B_1 , м ²	Табл. 11, п. 21	17,6	16,8	17,3	20,3	27,1	40,65	65,04	113,8
18.	ψ_1	Табл. 11, п. 24	1	1	1	0,97	0,95	0,9	0,83	0,73
19.	$\frac{4\psi_1}{B_1} \sum_{i=1}^7 A_i$	-	$42,57 \cdot 10^6$	$110,95 \cdot 10^6$	$146,7 \cdot 10^6$	$22,32 \cdot 10^7$	$13,33 \cdot 10^7$	$4,667 \cdot 10^7$	$14,4 \cdot 10^6$	$6,62 \cdot 10^6$
20.	п. 23+п. 26	Табл. 12	$517,46 \cdot 10^5$	$1209,42 \cdot 10^5$	$1584,8 \cdot 10^5$	$240,64 \cdot 10^6$	$149,48 \cdot 10^6$	$536,76 \cdot 10^5$	$193,9 \cdot 10^5$	$1032,38 \cdot 10^4$
21.	L_1 , дБ	Ф-ла (4)	77	80,8	82	83,9	81,7	77,3	72,9	70,2
22.	$L_{доп}$, дБ	Табл. 1	94	87	82	78	75	73	71	70
23.	$\Delta L_{зп}$, дБ	Ф-ла (13)	-	-	0	5,9	6,7	4,3	1,9	0,2
24.	$\alpha_{обл_1}$ (потолок)	Прил. 3, п. 23	0,2	0,5	0,76	0,85	0,95	0,93	0,6	0,4
25.	$\Delta A_1 = \alpha_{обл_1} S_{обл_1}$	-	11	27,5	41,8	46,75	52,25	51,15	33	22
26.	$\alpha_{обл_2}$ (стены)	Прил. 3, п. 23	0,1	0,21	0,95	1,0	0,98	0,87	0,57	0,4
27.	$\Delta A_2 = \alpha_{обл_2} S_{обл_2}$	-	8	16,8	76	80	78,4	69,6	45,6	32
28.	$\Delta A = \Delta A_1 + 2 \Delta A_2$, м ²	-	19	44,3	117,8	126,75	130,65	120,75	78,6	54
29.	α_c	Ф-ла (16)	0,059	0,057	0,058	0,0677	0,0885	0,127	0,189	0,289
30.	$A_c = \alpha_c (S_{отр} - S_{обл_1})$	-	8,5	8,21	8,35	9,75	12,74	18,29	27,22	41,62
31.	$\alpha_{с1}$	Ф-ла (18)	0,098	0,188	0,45	0,489	0,514	0,498	0,379	0,343
32.	B_1' , м ²	Ф-ла (15)	30,48	64,65	229,36	267,12	295,04	276,97	170,4	145,54
33.	$B_1' / S_{отр}$	-	0,109	0,23	0,82	0,96	1,06	0,99	0,61	0,52
34.	ψ_1'	Рис. 1	0,93	0,83	0,55	0,51	0,48	0,5	0,63	0,67
35.	$\frac{4\psi_1'}{B_1'} \sum_{i=1}^7 A_i$	-	$22,85 \cdot 10^6$	$23,9 \cdot 10^6$	$6,03 \cdot 10^6$	$0,88 \cdot 10^7$	$0,618 \cdot 10^7$	$0,38 \cdot 10^7$	$4,15 \cdot 10^6$	$4,75 \cdot 10^6$
36.	п. 23+п. 44	Табл. 12	$32,03 \cdot 10^6$	$33,89 \cdot 10^6$	$17,8 \cdot 10^6$	$2,63 \cdot 10^7$	$22,36 \cdot 10^6$	$1,08 \cdot 10^6$	$9,14 \cdot 10^6$	$8,45 \cdot 10^6$
37.	$L_{зпк}$, дБ	Ф-ла (19)	75,1	75,3	72,5	74,2	73,5	70,3	69,6	69,3
38.	$\Delta L = L - L_{зпк}$, дБ	То же	2	5,5	9,5	9,7	8,2	7	3,3	0,9

Постоянную помещения со звукопоглощающими облицовками Δ_i' определяем по формуле (15) п.4.16. Величина добавочного звукопоглощения в помещении $\Delta A = \Delta A_1 + \Delta A_2$, так как звукопоглощающая облицовка, размещенная на потолке и стенах, имеет разный коэффициент звукопоглощения.

Коэффициент ψ_i' определяем по графику рис. 1 в зависимости от отношения $B_i'/S_{огр}$.

Расчет значений ΔL сведен в табл. 12 (ш. 24–38).

Результат расчета показывает, что звукопоглощающая облицовка общей площадью 135 м^2 обеспечивает требуемое снижение уровней звукового давления в расчетной точке, так как $\Delta L > \Delta L_{тp}$ во всем диапазоне частот.

Аналогичную звукопоглощающую облицовку, как показал расчет, необходимо применить и на участке ВЗУ. Площадь облицовки составит 70 м^2 .

Таким образом, акустический режим в машинном зале после выполнения мероприятий по снижению шума будет удовлетворять нормативным требованиям.

**Шумовые характеристики оборудования ВЦ и МСС
Уровни звуковой мощности технических средств ЕС ЭВМ**

№ п.п.	Устройства, их шифр и габариты, мм	Уровни звуковой мощности L_p , дБ, в октавных полосах со среднегеометрическими частотами, Гц							
		63	125	250	500	1000	2000	4000	8000
1	2	3	4	5	6	7	8	9	10
1.	Процессор: ЕС-2030, ЕС-3203.1, ЕС-3203.2 (4000x750x1600)	74	75	76	78	76	75	70	65
2.	Селекторный и мультиплексный каналы ЕС-4430 (1200x750x1600)	74	75	76	78	76	75	70	65
3.	Блок устройств: ЕС-2030, ЕС-3203.1, ЕС-3203.2, ЕС-4430, ЕС-1030/С002 (6500 x750x1600)	80	80	81	82	82	75	66	60
4.	Накопитель на магнитной ленте ЕС-5012 (700x800x1800)	71	75	76	73	76	67	60	53
5.	Накопитель на магнитном барабане ЕС-5021 (750x1200x1600)	78	80	84	84	81	78	72	67
6.	Накопитель на магнитных дисках ЕС-5052 (1050x610x1100)	65	66	68	68	65	62	61	58
7.	Накопитель на магнитных картах ЕС-5071 (750x1300x1600)	71	73	75	76	74	75	69	66
8.	Устройство управления накопителем на магнитной ленте ЕС-5511 (750x200x1600)	67	65	72	82	77	68	62	63

№ п.п.	Устройства, их шифр и габариты, мм	Уровни звуковой мощности L_p , дБ, в октавных полосах со среднегеометрическими частотами, Гц							
		63	125	250	500	1000	2000	4000	8000
1	2	3	4	5	6	7	8	9	10
9.	Устройство управления накопителем на магнитных барабанах ЕС-5533 (750x1200x1600)	67	65	72	82	77	68	62	63
10.	Устройство управления накопителем на магнитных дисках ЕС-5551 (750x1200x1600)	67	65	72	82	77	68	62	63
11.	Устройство ввода с перфокарт с БССК ЕС-6012 (550x1200x1245)	75	75	75	80	80	80	74	69
12.	Устройство ввода с перфолент ЕС-6022 (620x1200x1100)	70	66	70	71	69	63	54	50
13.	Устройство вывода на перфокарты с БССК ЕС-7010 (550x1385x1285)	71	81	85	88	86	83	78	74
14.	Устройство вывода на перфоленту с БССК ЕС-7022 (500x1200x1190)	72	82	80	78	83	82	81	83
15.	Алфавитно-цифровое печатающее устройство с БССК ЕС-7032 в номинальном режиме работы (1600x650x1200)	68	75	76	83	79	74	76	69
16.	То же, в максимальном режиме работы	75	76	83	87	84	80	79	74
17.	Пишущая машинка с БССК на базе "Консул-260" ЕС-7070 (620x1000x920)	70	69	64	64	65	69	73	72
18.	Магнитно-читающее устройство ЕС-7050 (810x550x1600)	67	65	72	82	77	68	62	63

Таблица 2

Уровни звуковой мощности оборудования вычислительных центров

№ п.п.	Оборудование	Уровни звуковой мощности L_p , дБ, в октавных полосах со среднегеометрическими частотами, Гц							
		63	125	250	500	1000	2000	4000	8000
1	2	3	4	5	6	7	8	9	10

Перфорационные устройства

1.	Перфоратор выходной электромеханический ПЭМ-80	85	88	94	94	95	93	90	84
2.	Перфоратор выходной УПП-1М	75	73	74	75	74	70	65	57
3.	Перфоратор выводной ленточный ПЛ-80	72	80	78	81	76	77	78	80
4.	Перфоратор выводной ленточный ПЛ-80/8А	53	64	80	78	74	75	72	71
5.	Перфоратор ленточный ПЛ-20-2	53	64	80	78	74	75	72	71
6.	Устройство для перфорирования телеграфной ленты СТ-2М	70	66	66	68	70	69	70	68
7.	Вычислительно-алфавитная машина с ленточным перфорирующим устройством ВА-3450	70	66	66	68	70	69	70	68
8.	Перфоратор ленточный ПЛ-150	70	97	90	85	80	77	75	77
9.	Перфоратор выводной У-520	76	80	84	88	85	81	77	73
10.	Устройство для перфорирования карт У-525	69	69	70	71	72	72	72	73
11.	Перфоратор репродукционный ПР-80У	73	83	82	90	85	83	80	74
12.	Устройство для контроля перфокарт У-145	68	68	73	82	79	78	74	67

№ п.п.	Оборудование	Уровни звуковой мощности L_p , дБ, в октавных полосах со среднегеометрическими частотами, Гц							
		63	125	250	500	1000	2000	4000	8000
1	2	3	4	5	6	7	8	9	10
Устройства ввода и вывода									
13.	Устройство ввода-вывода на перфоленту УВЛ-23	77	77	81	86	88	89	85	83
14.	Устройство вывода на перфоленту У-536	80	82	85	85	87	88	86	85
15.	Устройство ввода с перфолент 1501	80	81	81	82	82	82	87	85
16.	Устройство ввода с перфолент ФСМ-314	72	71	73	75	77	79	79	80
17.	Устройство ввода ленточное фотодиодное ФСУ-1	77	78	78	73	74	72	71	67
18.	Устройство ввода фотодиодное к "Днепр-1"	73	72	71	71	66	64	60	56
19.	Устройство ввода с перфокарт УВБК-600М	76	77	82	83	85	84	77	71
20.	Устройство ввода с перфокарт УВБК-601	79	80	83	86	85	82	76	69
21.	Устройство ввода с перфокарт ВУ700-2	68	68	73	82	79	78	74	67
22.	Устройство ввода с перфокарт УВБК	78	78	79	84	83	79	73	68
23.	Устройство вывода информации АЦПМ	80	84	85	86	84	83	79	76
24.	Контрольно-считывающее устройство КСУ-1, КСУ-2	53	64	80	78	74	75	72	71
25.	Устройство, считывающее с перфоленты М2-14	64	68	69	70	65	59	58	56
26.	Устройство, считывающее с перфоленты У-225	64	68	69	70	65	59	58	56
27.	Устройство считывающее У-210	73	71	75	71	79	80	79	82
28.	Сумматор для машины М-20	65	70	69	72	70	69	60	52

Накопители на магнитной ленте, барабане и диске

29.	Накопитель на магнитном барабане МБ-2	78	80	84	84	81	78	72	67
30.	Устройство управления для накопителей на магнитной ленте ЕС-5511	67	65	72	82	77	68	62	63
31.	Накопитель на магнитной ленте к ЭВМ БЭСМ	81	82	85	89	86	85	81	72
32.	Накопитель на магнитной ленте НМЛ-2	78	78	79	79	78	69	72	67
33.	Накопитель на магнитной ленте ЛПМ-30	79	83	78	78	78	72	70	63
34.	Накопитель на магнитной ленте У-445	72	80	74	74	74	69	67	65
35.	Магнитный барабан У-410	68	66	75	76	76	74	66	58

Печатающие устройства

36.	Пишущая машинка на базе "Soemtron"	62	64	74	72	68	68	67	67
37.	Цифровая печать на узкую ленту МП-16-1	61	68	72	74	75	74	70	64
38.	Автоматическая печатающая машинка АЦМ-2М	61	68	72	74	75	74	70	64
39.	Печатающий механизм ТБ ПМ-16/1200	76	81	80	78	79	76	72	70
40.	АЦПУ-128 для ЭВМ БЭСМ-3М	66	68	76	78	74	72	72	72
41.	Блок печати БП-20	79	82	86	90	89	87	89	88
42.	Печатающее устройство в машине "Раздан"	80	80	82	83	86	87	88	86

Устройства подготовки данных

43.	Устройство подготовки данных на ленте к ЭВМ "Днепр"	78	80	84	86	87	86	85	82
44.	Устройство подготовки данных на ленте к ЭВМ "Минск"	78	78	80	85	88	86	84	83

№ п.п.	Оборудование	Уровни звуковой мощности L_p , дБ, в октавных полосах со среднегеометрическими частотами, Гц							
		63	125	250	500	1000	2000	4000	8000
1	2	3	4	5	6	7	8	9	10
Телетайпы									
45.	Т-51	78	81	83	85	85	86	89	85
46.	Т-63	80	80	81	83	84	84	83	82
47.	СТА-2М	78	82	81	79	78	78	77	76
Электронно-вычислительные машины в режиме обработки информации									
48.	Мир-2	75	79	80	81	79	76	73	75
49.	"Наири	77	72	83	83	84	85	81	71
50.	"Раздан	80	78	80	81	86	85	86	86
51.	БЭСМ-6	82	83	88	91	91	88	89	87
52.	БЭСМ-3М	81	81	83	82	83	82	83	82
53.	М-220 М	85	91	85	87	87	83	80	78
54.	М-222	82	81	79	81	81	79	75	69
55.	"Минск-32"	78	73	76	82	82	83	82	76
Местные автономные кондиционеры									
56.	1КС-12	87	83	78	78	74	70	66	60
57.	КМ-17-00 "Харьков"	76	70	69	67	63	58	54	47

Таблица 3

Уровни звуковой мощности оборудования машиносчетных станций

№ п.п.	Оборудование	Уровни звуковой мощности L_p , дБ, в октавных полосах со среднегеометрическими частотами, Гц							
		63	125	250	500	1000	2000	4000	8000
1	2	3	4	5	6	7	8	9	10

Счетно-перфорационные машины

1.	Табулятор ТА 80-1	76	84	82	86	81	80	77	77
2.	Табулятор Т-5	74	76	78	80	80	76	77	76
3.	Табулятор Т-5МВ	79	86	85	84	84	85	85	83
4.	Табулятор Т-5М	75	80	82	82	82	81	81	81
5.	Табулятор Д-11	66	68	70	74	72	68	68	68
6.	Табулятор Т-4	68	70	72	72	73	72	74	72
7.	Перфоратор репродукционный ПР-80-2	65	68	74	78	80	78	76	66
8.	Перфоратор считающий позиционный ПС-80	65	68	74	78	80	78	76	66
6.	Перфораторы итогово-дублирующие ПИ-80-1, ПН-45	65	68	74	78	80	78	76	66
10.	Перфоратор итогово-позиционный ПН-80М	65	68	74	78	80	78	76	66
11.	Перфоратор карты У-105	79	78	82	85	82	80	79	80
12.	Перфоратор карты У-105А	79	80	83	85	83	81	80	78
13.	Перфоратор итоговый позиционный ПИ-80-У	82	84	88	92	96	95	90	85
14.	Перфоратор-репродуктор ПР-45	78	83	89	91	89	87	85	78
15.	Машина раскладочно-подборочная РПМ-80-2М	64	73	77	80	79	77	77	76

№ п.п.	Оборудование	Уровни звуковой мощности L_p , дБ, в октавных полосах со среднегеометрическими частотами, Гц							
		63	125	250	500	1000	2000	4000	8000
1	2	3	4	5	6	7	8	9	10
16.	Сортировочные машины С 80-5М, С 45-5М	73	76	76	78	80	77	76	76
17.	Сортировочная машина электронная СЭ-80-3	73	76	76	78	80	77	76	76
18.	Перфоратор П-80-6	65	68	71	74	73	74	75	75
19.	Перфоратор алфавитно-цифровой ПА 80-2	65	68	71	74	73	74	75	75
20.	Перфоратор двухпериодный ПД45-2	65	68	71	74	73	74	75	75
21.	Контрольщики К80-6, К45-6, КА-80-2	67	67	70	70	70	70	68	67
22.	Машина расшифровочная РМ-80	67	67	70	70	70	70	68	67
23.	Машина электронная вычислительная ЭВМ 80-3М	68	75	78	84	85	84	78	74
Машины клавишные вычислительные и суммирующие									
24.	Вычислительная машина "Вильнюс"	57	49	57	59	61	58	65	61
25.	То же, электронная клавишная "Вега"	57	49	57	59	61	58	65	61
26.	Машины вычислительные автоматические и полуавтоматические ВММ-2, ВМП-2	57	49	57	59	61	58	65	61
27.	Машина вычислительно-алфавитная ВА-345М	62	65	68	66	69	71	72	74
28.	Машина вычислительная САР-214	65	68	68	70	72	75	75	76
29.	Машина вычислительная САР-215	69	70	71	72	74	73	75	78
30.	Суммирующая машина "Аскота-114"	67	69	74	70	69	68	72	73
31.	Суммирующая машина десятиклавишная СДМ-107	58	63	64	68	68	63	60	58
32.	То же, СДМ-133	60	56	60	64	59	58	58	58
33.	То же, с дистанционным управлением СД-107Д	58	63	64	68	68	63	60	58
34.	Фактурный автомат ФМЭ-111	72	72	68	68	68	68	71	70

Приложение 2

Уровни звукового давления в помещениях ВЦ и МСС (по результатам натурных измерений)

№ п.п.	Помещения и их размеры; источники шума	Данные об акустической отделке помещений	Место измерений	Уровни звукового давления L , дБ, в октавных полосах частот со среднегеометрическими частотами, Гц								Уровни звука, дБА
				63	125	250	500	1000	2000	4000	8000	
1	2	3	4	5	6	7	8	9	10	11	12	13
1.	Машинный зал ВЦ (16x16,8x2,8 м). Комплекс ЭВМ ЕС-1020 – 1 шт.	На потолке и стенах – плиты "Амигран" $S_{обл} = 40\% S_{общ}$	На рабочем месте у пишущей машинки	68 0	68 0	69 0	74 0	73 0	69 0	65 0	62 0	76 0
2.	Машинный зал ВЦ (66x12x4,5 м). Комплекс ЭВМ ЕС-1030 – 2 шт. Комплекс ЭВМ БЭСМ-6 – 1 шт.	На потолке и стенах – плиты АГП, $S_{обл} = 51\% S_{общ}$	То же	64 0	66 0	64 0	64 0	71 0	68 0	67 0	62 0	76 0

№ п.п.	Помещения и их размеры; источники шума	Данные об акустической отделке помещений	Место измерений	Уровни звукового давления L , дБ, в октавных полосах частот со среднегеометрическими частотами, Гц								Уровни звука, дБА
				63	125	250	500	1000	2000	4000	8000	
1	2	3	4	5	6	7	8	9	10	11	12	13
3.	Телетайпный зал ВЦ (6,5х6х3,3 м). Телетайпные аппараты СТА-2 М – 5 шт.	На потолке и стенах плиты АГП, $S_{обл} = 51\%$ $S_{общ}$	На рабочем месте оператора	$\frac{64}{0}$	$\frac{62}{0}$	$\frac{68}{0}$	$\frac{68}{0}$	$\frac{66}{0}$	$\frac{67}{0}$	$\frac{66}{0}$	$\frac{67}{0}$	$\frac{73}{0}$
4.	Машинный зал ВЦ (8х5х3 м). Комплекс ЭВМ "Минск-32" – 1 шт.	На потолке и стенах асбестоцементные перфорированные листы ($q = 18,4\%$) с матами СТВ толщиной 50 мм, $S_{обл} = 50\%$ $S_{общ}$	На рабочем месте у пульта управления	$\frac{65}{0}$	$\frac{60}{0}$	$\frac{63}{0}$	$\frac{69}{0}$	$\frac{75}{0}$	$\frac{70}{0}$	$\frac{70}{0}$	$\frac{63}{0}$	$\frac{78}{0}$
5.	Вычислительный зал МСС (6х3х3,5 м). Вычислительные машины "Аскота-114" – 4 шт.	Потолок и стены задрапированы штапельной тканью, $S_{обл} = 76\%$ $S_{общ}$	На рабочем месте оператора	$\frac{62}{0}$	$\frac{65}{0}$	$\frac{64}{0}$	$\frac{66}{0}$	$\frac{64}{0}$	$\frac{65}{0}$	$\frac{64}{0}$	$\frac{63}{0}$	$\frac{73}{0}$
6.	Зал перфорации и контроля МСС (15х10х3,5 м). Контрольщики	На потолке и стенах плиты АГП, $S_{обл} = 65\%$ $S_{общ}$	На рабочем месте оператора	$\frac{68}{0}$	$\frac{68}{0}$	$\frac{67}{0}$	$\frac{66}{0}$	$\frac{70}{0}$	$\frac{72}{0}$	$\frac{71}{0}$	$\frac{69}{0}$	$\frac{78}{0}$
7.	Зал сортировки и табуляции МСС (3х10х3,5 м). Сортировочные машины С45-5М – 15 шт., табуляторы Т-5М – 11 шт., перфораторы ПИ-45 – 10 шт.	На потолке и стенах плиты АГП, 62%	На рабочем месте: у сортировочной машины у перфоратора у табулятора	$\frac{69}{0}$ $\frac{73}{0}$ $\frac{70}{0}$	$\frac{72}{0}$ $\frac{78}{0}$ $\frac{72}{0}$	$\frac{73}{0}$ $\frac{77}{0}$ $\frac{66}{0}$	$\frac{72}{0}$ $\frac{79}{0}$ $\frac{66}{0}$	$\frac{79}{0}$ $\frac{78}{0}$ $\frac{71}{0}$	$\frac{75}{0}$ $\frac{76}{0}$ $\frac{73}{0}$	$\frac{74}{0}$ $\frac{74}{0}$ $\frac{74}{0}$	$\frac{73}{0}$ $\frac{71}{0}$ $\frac{75}{0}$	$\frac{81}{1}$ $\frac{83}{0}$ $\frac{82}{0}$
8.	Вычислительный зал МСС (8х4х3,2 м). Машины "Рейн-металл" – 7 шт.	Без акустической отделки	На рабочем месте	$\frac{65}{0}$	$\frac{66}{0}$	$\frac{68}{0}$	$\frac{70}{0}$	$\frac{70}{0}$	$\frac{72}{0}$	$\frac{76}{5}$	$\frac{74}{4}$	$\frac{81}{1}$
9.	Машинный зал ВЦ (20х9х7,5 м). Комплекс ЭВМ М-222	То же	На рабочем месте у перфоратора ПР-80У	$\frac{68}{0}$	$\frac{72}{0}$	$\frac{77}{0}$	$\frac{82}{4}$	$\frac{80}{5}$	$\frac{77}{4}$	$\frac{72}{1}$	$\frac{67}{0}$	$\frac{85}{5}$
10.	Телетайпный зал ВЦ (7х4х3,2 м). Телетайпы Т-63 – 3 шт.	"	На рабочем месте	$\frac{70}{0}$	$\frac{74}{0}$	$\frac{72}{0}$	$\frac{74}{0}$	$\frac{76}{1}$	$\frac{76}{3}$	$\frac{75}{4}$	$\frac{71}{1}$	$\frac{82}{2}$
11.	Машинный зал ВЦ (16х15х6 м). Комплекс ЭВМ БЭСМ-6 – 2 шт.	"	На рабочем месте оператора УВВК	$\frac{69}{0}$	$\frac{70}{0}$	$\frac{75}{0}$	$\frac{81}{3}$	$\frac{78}{3}$	$\frac{75}{2}$	$\frac{76}{5}$	$\frac{74}{4}$	$\frac{85}{5}$

№ п.п.	Помещения и их размеры; источники шума	Данные об акустической отделке помещений	Место измерений	Уровни звукового давления L , дБ, в октавных полосах частот со среднегеометрическими частотами, Гц								Уровни звука, дБА
				63	125	250	500	1000	2000	4000	800	
1	2	3	4	5	6	7	8	9	10	11	12	13
12.	Зал подготовки данных ВЦ (5,5х4х2,8 м). Устройства подготовки данных на перфокартах ЕС-9011 – 3 шт.	То же	На рабочем месте	$\frac{70}{0}$	$\frac{79}{0}$	$\frac{76}{0}$	$\frac{80}{2}$	$\frac{78}{3}$	$\frac{74}{1}$	$\frac{70}{0}$	$\frac{67}{0}$	$\frac{81}{1}$
13.	Табуляторный зал МСС (5х4х3 м). Табуляторы Т-4МИ – 5 шт.	”	То же	$\frac{63}{0}$	$\frac{72}{0}$	$\frac{76}{0}$	$\frac{82}{4}$	$\frac{83}{8}$	$\frac{83}{10}$	$\frac{80}{9}$	$\frac{81}{11}$	$\frac{85}{5}$
14.	Машинный зал ВЦ (12х9х3 м). Комплекс ЭВМ "Минск-22" – 1 шт.	”	Возле АЦПУ-128М	$\frac{61}{0}$	$\frac{70}{0}$	$\frac{77}{0}$	$\frac{84}{6}$	$\frac{85}{10}$	$\frac{84}{11}$	$\frac{76}{5}$	$\frac{72}{2}$	$\frac{84}{4}$
15.	Перфораторный зал ВЦ (6,0х5,6х4 м). Перфоратор ПР-80-2У – 1 шт. Перфоратор П80-6 – 1 шт. Сортировочная машина С-80-5М – 1 шт.	То же	На рабочем месте: у перфоратора ПР-80-2У у перфоратора П80-6	$\frac{68}{0}$ $\frac{66}{0}$ $\frac{68}{0}$	$\frac{72}{0}$ $\frac{66}{0}$ $\frac{72}{0}$	$\frac{78}{0}$ $\frac{70}{0}$ $\frac{78}{0}$	$\frac{84}{6}$ $\frac{70}{0}$ $\frac{84}{0}$	$\frac{86}{11}$ $\frac{73}{0}$ $\frac{86}{0}$	$\frac{85}{12}$ $\frac{74}{0}$ $\frac{85}{1}$	$\frac{80}{9}$ $\frac{73}{0}$ $\frac{80}{2}$	$\frac{77}{7}$ $\frac{75}{0}$ $\frac{77}{5}$	$\frac{90}{10}$ $\frac{83}{0}$ $\frac{90}{3}$
16.	Перфораторный зал (20х19х3,5 м). Перфоратор ПС-80 – 1 шт. Перфораторы ПР-80-2 – 2 шт. Телетайпы Т-63 – 6 шт.	”	На рабочем месте: у перфоратора ПС-80 у перфоратора ПР-80-2	$\frac{64}{0}$ $\frac{63}{0}$	$\frac{72}{0}$ $\frac{71}{0}$	$\frac{80}{0}$ $\frac{77}{0}$	$\frac{81}{3}$ $\frac{80}{2}$	$\frac{83}{8}$ $\frac{81}{6}$	$\frac{79}{6}$ $\frac{80}{7}$	$\frac{76}{5}$ $\frac{76}{5}$	$\frac{70}{0}$ $\frac{71}{1}$	$\frac{86}{6}$ $\frac{85}{5}$
17.	Машинный зал ВЦ. Участок печатающих устройств и устройств ввода и вывода информации (6х12х4,4 м): ЕС-7033 – 7 шт.; ЕС-6012 – 4 шт.	То же	Работают: ЕС-7033 – 1 шт.; ЕС-6012 – 1 шт. Работают: ЕС-7033 – 4 шт.; ЕС-6012 – 2 шт.	$\frac{64}{0}$ $\frac{66}{0}$	$\frac{66}{0}$ $\frac{70}{0}$	$\frac{71}{0}$ $\frac{74}{0}$	$\frac{75}{0}$ $\frac{78}{0}$	$\frac{78}{3}$ $\frac{83}{8}$	$\frac{77}{4}$ $\frac{84}{11}$	$\frac{68}{0}$ $\frac{80}{9}$	$\frac{65}{0}$ $\frac{74}{4}$	$\frac{83}{3}$ $\frac{87}{7}$
18.	Зал подготовки данных на перфокарту (6х12х3,2 м). ЕС-9015 – 6 шт.; ПР-80У – 2 шт.; ЕС-9018 – 3 шт.; КА-80/3М – 3 шт.; ТА-61 – 3 шт.	”	1. У перфоратора ПР-80У 2. У ЕС-9015	$\frac{70}{0}$ $\frac{66}{0}$ $\frac{70}{0}$	$\frac{72}{0}$ $\frac{69}{0}$ $\frac{72}{0}$	$\frac{76}{0}$ $\frac{72}{0}$ $\frac{76}{0}$	$\frac{77}{0}$ $\frac{78}{0}$ $\frac{77}{0}$	$\frac{77}{2}$ $\frac{78}{0}$ $\frac{77}{3}$	$\frac{76}{3}$ $\frac{75}{0}$ $\frac{76}{3}$	$\frac{74}{3}$ $\frac{74}{0}$ $\frac{74}{3}$	$\frac{70}{0}$ $\frac{70}{0}$ $\frac{70}{0}$	$\frac{87}{7}$ $\frac{84}{0}$ $\frac{87}{4}$

Таблица 1

Акустические характеристики звукопоглощающих конструкций
Звукопоглощающие облицовки

№ п.п.	Материал или конструкция	Плотность звукопоглощения материала, кг/м ³	Толщина слоя звукопоглощения материала, мм	Воздушный зазор, мм	Коэффициент звукопоглощения α в октавных полосах со среднегеометрическими частотами, Гц								Рекомендации по применению
					63	125	250	500	1000	2000	4000	8000	
1	2	3	4	5	6	7	8	9	10	11	12	13	14
Звукопоглощающие облицовки без защитного покрытия													
1.	Винипор полужесткий (ТУ 6-05-301-09-77)	120 50	50	0	0,06	0,23	0,46	0,93	1,0	1,0	1,0	1,0	Помещения с инженерным и санитарно-техническим оборудованием
		120 50	50	50	0,12	0,28	0,63	1,0	1,0	1,0	1,0	1,0	
		120 50	150	150	0,15	0,33	0,83	1,0	1,0	1,0	1,0	1,0	
2.	Винипор полужесткий, наклеенный на асбестоцементные листы	120 25	0	0	0,01	0,07	0,18	0,54	0,92	1,0	1,0	1,0	
		120 25	50	50	0,05	0,15	0,33	0,94	1,0	1,0	0,99	1,0	
		120 25	150	150	0,2	0,3	0,75	1,0	0,8	1,0	1,0	1,0	
3.	Винипор полужесткий, уложенный в углубление гофра стального профилированного настила (ТУ 34-5831-71)	120 50	0	100	0,11	0,38	0,6	1,0	1,0	1,0	1,0	1,0	Кроме машинных залов ВЦ
		120 50	100	100	0,13	0,4	0,65	1,0	1,0	1,0	1,0	1,0	
4.	Плиты "Акмигран"; минераловатные, размером 300x300 мм (ГОСТ 17918-72)	400 20	{	0	0,02	0,11	0,3	0,85	0,9	0,78	0,72	0,59	
			200	200	0,3	0,48	0,71	0,7	0,79	0,77	0,62	0,59	}
5.	То же, приклеенные к асбестоцементным листам размером 1200x750x5,5 мм	300 20	{	50	0,09	0,31	0,71	0,86	0,79	0,82	0,77	0,56	
			100	100	0,1	0,3	0,74	0,75	0,84	0,83	0,73	0,63	}
Звукопоглощающие облицовки с перфорированным покрытием													
6.	Металлические перфорированные листы размером 1000x500 мм (перфорация в шахмат 46%, диаметр 6 мм) с поглотителем из минераловатных плит (ГОСТ 5973-78) за стеклотканью ЭЗ-100 (ГОСТ 19907-74)	80 60	0	0	0,05	0,18	0,63	0,9	0,94	1,0	1,0	0,95	Везде
7.	Металлические перфорированные листы толщиной 1-1,2 мм размером 500x500 мм (перфорация в шахмат 46%, диаметр 6 мм) с поглотителем из прошивных минераловатных матов (ТУ 21-24-51-73) за стеклотканью ЭЗ-100 (ГОСТ 19907-74)	100 100	0	0	0,05	0,32	0,76	1,0	0,95	0,9	0,98	0,95	"

№ п.п.	Материал или конструкция	Плотность звукопоглощения материала, кг/м ³	Толщина слоя звукопоглощения материала, мм	Воздушный зазор, мм	Коэффициент звукопоглощения α в октавных полосах со среднегеометрическими частотами, Гц								Рекомендации по применению
					63	125	250	500	1000	2000	4000	8000	
1	2	3	4	5	6	7	8	9	10	11	12	13	14
8.	Металлические перфорированные листы толщиной 1-1,2 мм (перфорация в шахмат 33%, диаметр 3 мм) с поглотителем из отходов капронового волокна (СТУ 1-168-62 и СТУ 1-202-62) за стеклотканью ЭЗ-100 (ГОСТ 19907-74)	100	50	0	0,02	0,15	0,46	0,82	0,92	0,83	0,93	0,93	То же
		100	50	100	0,1	0,35	0,58	0,79	0,82	0,83	0,83	0,83	
		100	100	0	0,23	0,48	0,72	0,89	0,97	0,98	0,98	0,98	
9.	Металлические перфорированные листы толщиной 1,2 мм (перфорация по квадрату 24%, диаметр 5,5 мм) с поглотителем из супертонкого стекловолокна (ТУ 21-РСФСР-224-75) за стеклотканью ЭЗ 100 (ГОСТ 19907-74)	15	100	0	0,15	0,47	1,0	1,0	1,0	1,0	1,0	0,95	"
		15	100	250	0,5	0,93	1,0	1,0	1,0	1,0	1,0	1,0	
10.	Акустические стеклопластиковые оболочки (АСО) размером 1000x500x50 мм (ТУ 550-2-62-74) с поглотителем из базальтовых звукопоглощающих матов размером 500x500 мм (РСТ УССР 5011-76)	20	50	0	0,04	0,22	0,75	1,0	1,0	1,0	1,0	1,0	Кроме машинных залов ВЦ
		20	50	50	0,05	0,19	0,83	1,0	1,0	1,0	1,0	1,0	
		20	50	100	0,05	0,27	0,91	1,0	1,0	1,0	1,0	1,0	
		20	50	150	0,06	0,35	0,88	0,9	1,0	1,0	1,0	1,0	
11.	Алюминиевые перфорированные листы толщиной 1,2 мм размером 1000x2000 мм (перфорация в шахмат 20%, диаметр 5,5 мм) с поглотителем из базальтовых звукопоглощающих матов размером 500x500 мм (РСТ УССР 5011-76)	20	50	0	0,04	0,30	0,82	1,0	0,96	0,92	0,88	0,87	Везде
		20	50	50	0,05	0,24	1,0	1,0	0,94	0,9	0,9	0,87	
		20	50	100	0,04	0,23	1,0	1,0	0,96	0,92	0,93	0,87	
		20	50	150	0,06	0,23	0,96	0,91	0,98	0,98	1,0	1,0	
12.	Алюминиевые перфорированные панели ОПА-1-11 размером 500x500 мм (перфорация в шахмат 11,5%, диаметр 6 мм) с поглотителем из базальтовых звукопоглощающих матов размером 500x500 мм (РСТ УССР 5011-76)	20	50	0	0,13	0,22	0,7	1,0	0,97	0,95	0,75	0,45	Везде
		20	50	50	0,1	0,22	1,0	1,0	0,96	0,85	0,64	0,48	
		20	50	100	0,06	0,23	1,0	0,91	0,98	0,87	0,69	0,57	
		20	50	150	0,06	0,32	0,85	0,84	0,95	0,89	0,68	0,58	
13.	То же, с поглотителем из базальтовых звукопоглощающих матов размером 1000x1000 мм (РСТ УССР 5011-76)	27	100	400	0,2	0,38	0,7	1,0	1,0	1,0	0,82	0,45	"

№ п.п.	Материал или конструкция	Плотность звукопоглощения материала, кг/м ³	Толщина слоя звукопоглощения материала, мм	Воздушный зазор, мм	Коэффициент звукопоглощения α в октавных полосах со среднегеометрическими частотами, Гц								Рекомендации по применению
					63	125	250	500	1000	2000	4000	8000	
1	2	3	4	5	6	7	8	9	10	11	12	13	14
14.	Асбестоцементные перфорированные листы размером 1200x750x5 мм (перфорация по квадрату 9%, диаметр 6,5 мм, ВТУ-04-65 ЛатвССР) с поглотителем из базальтовых звукопоглощающих матов БЗМ (РСТ УССР 5011-76)	20	50	0	0,13	0,25	0,88	1,0	0,98	0,66	-0,38	0,43	Везде (в машинах за- лах ВЦ после покраски перфорированных листов)
		20	50	50	0,2	0,37	0,88	1,0	0,87	0,63	0,43	0,43	
		20	50	100	0,24	0,38	1,0	1,0	0,9	0,71	0,47	0,47	
		20	50	150	0,28	0,47	1,0	0,98	0,94	0,69	0,49	0,54	
15	Асбестоцементные перфорированные листы размером 500x500x5 мм (перфорация в шахмат, 18%, диаметр 6,5 мм) с поглотителем из базальтовых звукопоглощающих матов БЗМ (РСТ УССР 5011-76)	20	50	0	0,12	0,27	0,74	1,0	1,0	0,94	0,81	0,95	То же
		20	50	50	0,23	0,36	1,0	1,0	1,0	0,96	0,79	0,86	
		20	50	100	0,29	0,42	1,0	1,0	1,0	0,94	0,78	0,86	
		20	50	150	0,26	0,44	1,0	0,93	1,0	0,95	0,8	0,85	
16.	Перфорированная пленка из винилпласта-10 (ВТУ МХП 2023-49) толщиной 0,5 мм (перфорация в шахмат, 33%, диаметр 3 мм) с поглотителем из минераловатных плит (ГОСТ 9573-72) за стеклотканью ЭЗ-100 (ГОСТ 19907-74)	80	50	0	0,15	0,2	0,5	1,0	1,0	0,87	0,80	0,6	Кроме машинных за- лов ВЦ
		80	50	50	0,15	0,25	0,78	1,0	0,98	0,61	0,6	0,6	
		80	50	100	0,11	0,65	1,0	1,0	0,96	0,65	0,58	0,6	
17.	Металлический про- сечно-вытяжной лист толщиной 0,8 мм (перфорация 74%, ГОСТ 8706-78) с поглотителем из минераловатных плит (ГОСТ 9573-72) за стеклотканью ЭЗ-100 (ГОСТ 19907-74)	80	50	0	0,11	0,16	0,55	1,0	0,86	0,69	0,81	0,9	То же
		80	50	50	0,06	0,22	0,7	0,96	0,71	0,64	0,71	0,87	
		80	50	100	0,09	0,18	0,76	0,9	0,75	0,75	0,77	0,9	

№ п.п.	Материал или конструкция	Плотность звукопоглощения материала, кг/м ³	Толщина слоя звукопоглощения материала, мм	Воздушный зазор, мм	Коэффициент звукопоглощения α в октавных полосах со среднегеометрическими частотами, Гц								Рекомендации по применению
					63	125	250	500	1000	2000	4000	8000	
1	2	3	4	5	6	7	8	9	10	11	12	13	14
18.	Металлический просечно-вытяжной лист толщиной 1 мм (перфорация фигурная 74%; ГОСТ 8706-78) с поглотителем из очесов искусственного меха за стеклотканью ЭЗ-100 (ГОСТ 19907-74)	25	50	0	0,05	0,3	0,68	1,0	0,83	0,76	0,89	0,9	} Кроме машинных залов ВЦ
		25	50	50	0,05	0,29	0,74	1,0	0,62	0,62	0,67	0,7	
		25	50	100	0,12	0,28	0,88	0,99	0,73	0,53	0,67	0,7	
19.	Металлический просечно-вытяжной лист толщиной 1 мм (перфорация фигурная 74%; ГОСТ 8706-78) с поглотителем из базальтовых звукопоглощающих матов (РСТ УССР 5011-76)	20	50	0	0,06	0,26	0,65	1,0	1,0	1,0	0,96	0,95	} То же
		20	50	50	0,09	0,23	0,91	1,0	1,0	0,94	0,93	1,0	
		20	50	100	0,09	0,24	0,94	1,0	1,0	1,0	0,96	1,0	
		20	50	150	0,2	0,33	0,95	1,0	1,0	1,0	0,98	0,98	
20.	Гипсовые перфорированные плиты размером 810x810x30 мм (перфорация 15%, диаметр 5 мм) с поглотителем из минераловатных плит (ОСТ 21-26-76)	80	25	0	0,06	0,15	0,29	0,71	1,0	0,78	0,49	0,45	} "
		80	25	50	0,11	0,25	0,55	1,0	1,0	0,81	0,46	0,54	
		80	25	100	0,14	0,31	0,73	1,0	0,87	0,83	0,56	0,58	
		80	25	150	0,15	0,34	0,85	1,0	0,87	0,84	0,52	0,58	
21.	Гипсовые перфорированные плиты размером 600x600x30 мм (перфорация круглая 15%, диаметр 6 мм) с поглотителем из минераловатных плит (ОСТ 21-26-76)	120	25	0	0,02	0,09	0,29	0,88	0,97	0,61	0,48	-	} "
		120	25	50	0,09	0,23	0,62	0,94	1,0	0,59	0,5	0,42	
		120	25	150	0,12	0,29	0,82	1,0	0,91	0,68	0,56	0,7	
22.	Гипсовые плиты "Москва" размером 600x600x40 мм (перфорация - квадратные отверстия 40x40 мм, 28%) с поглотителем из минераловатных плит (ОСТ 21-26-76)	80	25	0	0,05	0,08	0,25	0,78	0,74	0,6	0,55	0,52	} "
		80	25	50	0,11	0,15	0,28	0,79	0,65	0,59	0,51	0,45	

№ п.п.	Материал или конструкция	Плотность звукопоглощения материала, кг/м ³	Толщина слоя звукопоглощения материала, мм	Воздушный зазор, мм	Коэффициент звукопоглощения α в октавных полосах со среднегеометрическими частотами, Гц								Рекомендации по применению
					63	125	250	500	1000	2000	4000	8000	
1	2	3	4	5	6	7	8	9	10	11	12	13	14
23.	Алюминиевые перфорированные листы толщиной 1,2 мм (перфорация в шахмат 20%, диаметр 5,5 мм) с поглотителем из матов базальтового супертонкого волокна (РСТ УССР 5013-76) в пленке "повиден" толщиной менее 30 мкм (ТУ 6-11-1086-76)	25 25	50 50	0 300	0,1 0,2	0,21 0,5	0,95 0,76	1,0 0,85	0,98 0,95	0,87 0,93	0,57 0,6	0,4 0,4	Везде
24.	Анодированные алюминиевые перфорированные панели 130хх3000 мм (перфорация в шахмат, 22%; диаметр отверстий 3 мм) с поглотителем из матов базальтового супертонкого волокна (РСТ УССР 5011-76)	20	50	0	0,05	0,15	0,65	1,0	0,99	1,0	1,0	1,0	"

Примечание. Допускается покраска лицевой стороны перфорированного покрытия различными красками и эмалями, но при этом краска не должна забивать отверстия плит и поры материалов.

Штучные звукопоглотители

№ п.п.	Конструкция	Звукопоглощающий слой		Расстояние, мм		Эквивалентная площадь звукопоглощения $A_{ш}$, м ² , в октавных полосах со среднегеометрическими частотами, Гц								Подвеска
		средняя плотность, кг/м ³	толщина слоя, мм	между центрами поглотителей	от потолка	63	125	250	500	1000	2000	4000	8000	
1	2	3	4	5	6	7	8	9	10	11	12	13	14	15
1.	Куб с гранью 400х400 мм из металлического перфорированного листа толщиной 1,2 мм (перфорация по квадрату 30%, диаметр 10 мм) с поглотителем из супертонкого стекловолокна (ТУ 21 РСФСР 224-75) за стеклотканью ЭЗ-100 (ГОСТ 19907-74)	15	60	2500	1250	0,14	0,4	0,75	1,23	1,14	1,05	0,82	0,67	За верхину
2.	То же	15	60	1500	1250	0,08	0,23	0,55	1,03	0,97	0,86	0,75	0,6	То же
3.	То же, но размер 320х320 мм	15	60	2000	1000	0,1	0,16	0,37	0,68	0,84	0,86	0,52	0,37	"
4.	То же	15	60	1000	1000	0,05	0,11	0,34	0,51	0,6	0,46	0,4	0,35	"
5.	Куб с гранью 400х400 мм (проволочный каркас) из перфорированной пленки винилпласта-10, толщиной 0,4 мм (перфорация в шах-	15	Сплошное	1600	1200	0,07	0,19	0,73	0,89	1,11	1,05	1,06	1,2	"
	мат 33%, диаметр 3 мм) с поглотителем из СТВ (ТУ 21-РСФСР-224-75) за стеклотканью ЭЗ-100 (ГОСТ 19907-74)		нение											
6.	То же	15	50	1600	1200	0,08	0,12	0,53	0,58	1,1	1,08	1,06	1,12	"
7.	То же, из металлического просечно-вытяжного листа толщиной 1 мм (перфорация фигурная 74%) (ГОСТ 8706-78)	15	Сплошное	1600	1200	0,1	0,25	0,93	1,12	1,03	1,04	1,19	1,8	За ребро
			заполнение											
		15	То же	1600	1200	0,06	0,17	0,49	0,98	0,98	1,04	1,04	1,03	За верхину
8.	То же, с поглотителем из базальтового супертонкого волокна (РСТ УССР 5012-76)	20	Сплошное	1350	1200	0,15	0,27	1,08	1,0	1,17	1,14	1,0	1,01	За ребро
			заполнение											
		20	То же	1350	1200	0,12	0,29	1,18	1,06	1,09	1,08	1,08	1,01	За
9.	Конус высотой 300 мм и диаметром основания 400 мм (проволочный каркас) из перфорированной пленки винилпласта-10 толщиной 0,4 мм (перфорация в шахмат 33%, диаметр 3 мм) с поглотителем из супертонкого стекловолокна (ТУ 21-РСФСР-224-75) за стеклотканью ЭЗ-100 (ГОСТ 19907-74)	20	"	1200	1200	0,03	0,07	0,13	0,38	0,54	0,49	0,46	0,38	Грань верхней и нижней

Акустическая эффективность экранов

Таблица 1

Экраны типа А (форма экрана приведена на рис. 6)

Размеры экрана и координаты расчетной точки, м				Значения $\Delta L_{\text{ЭКР}}$, дБ, в октавных полосах со среднегеометрическими частотами, Гц							
H	h	z	r_2	63	125	250	500	1000	2000	4000	8000
1	2	3	4	5	6	7	8	9	10	11	12
2,4	1,2	1	1	0	0	5	7	8,5	9	11,5	15
			2	0	0	4	6	8,5	12	13,5	
			3	0	0	3,5	5,5	6,5	8	11	13
2,4	1,2	1,5	1	0	0	9	10	10	14	17	19
			2	0,5	0,5	9,5	8,5	10	12	15,5	18,5
			3	1,5	1	7	8	9,5	11,5	15	17
2,4	1,2	2	1	3	7	10	13	14	15	21	23
			2	3	7	8,5	11,5	12,5	15	19	22
			3	1,5	5	5,5	7,5	13	13	17	22
2,4	1,2	3,5	1	5	5	9	14,5	17,5	16,5	22	23
			2	4,5	5,5	10	12	16,5	17,5	22	23,5
			3	4	6	9	9,5	14	15	19,5	22
2,4	1,2	5	1	8	11	13	16	21,5	24	25	27
			2	8	10	9,5	13	20	23	24	27
			3	6	10	7	12	15,5	22	23,5	25
1,5	0,75	1,75	1	2	1	6	10	10,5	12	14	16
			2	1	0	5,5	7,5	10,5	12	14	15,5
			3	1,5	0,5	7	5,5	8,5	12	13,5	15
1,5	0,75	2,4	1	4	0,5	5	11,5	16	15,5	20	22
			2	4,5	0,5	4	9,5	14	15	20	22
			3	4	1	5,5	10	12	15	17,5	20
1,5	0,75	3,25	1	6	6	9	14	17	16	19	21
			2	5,5	3,0	7,5	9	14	15,5	19	20
			3	5,5	1,5	8,5	9	11,5	15	18	20
1,5	0,75	4,75	1	6,5	6,5	10	12	18	20	22	24
			2	6,5	3	11	12	16,5	17	20,5	23,5
			3	6,5	0,5	12	12,5	14,5	16,5	20,5	22,5
1	0,5	2,4	1	3	0	3,5	9	9,5	11,5	14	17
			2	2	0	3	10	9	10	13	15,5
			3	1,5	0	0	10	8,5	10	13,5	14
2	1	2,4	1	4	5	10	12,5	14,5	15,5	19,5	23
			2	4	4	8	10,5	14,5	15,5	18,5	22
			3	4	3,5	7,5	9,5	12,5	15,5	18,5	20,5

Таблица 2

Экран типа Б

Размеры экрана и координаты расчетной точки, м					Значения $\Delta L_{\text{экp}}$, дБ, в октавных полосах со среднегеометрическими частотами, Гц							
H	z_1	z_2	h	r_2	63	125	250	500	1000	2000	4000	8000
1,5	0,75	1,5	0,75	1	8,5	6,5	13	14,5	19	19,5	24	25
				2	9	4	11	11,5	18,5	17	21,5	22,5
				3	7	2,5	13,5	11,5	18,5	17	19	21,5
1,5	0,75	1,5	1	1	6,5	7	12	15	18	18	22,5	22,5
				2	7	5	9	13,5	17	17	21	21
				3	7	3,5	9,5	10	16	16,5	20	20
2,4	2	1,5	2,2	1	6	7,5	10,5	17,5	21,5	22,5	27	26,5
				2	8	7	9,5	17	21	19,5	25,5	25
				3	4	7	9	15	20	20,5	24,5	24

Изоляция воздушного шума строительными материалами и конструкциями

№ п.п.	Материал конструкции	Толщина конструкции, мм	Масса 1 м ² конструкции, кг	Изоляция воздушного шума R , дБ, в октавных полосах частот со среднегеометрическими частотами, Гц							
				63	125	250	500	1000	2000	4000	8000
1	2	3	4	5	6	7	8	9	10	11	12
Стены и перегородки											
1.	Кирпичная кладка (оштукатуренная с двух сторон)	270 (1 кирпич)	420	36	41	44	51	58	64	65	65
		140 (0,5 кирпича)	220	32	39	40	42	48	54	60	60
2.	Железобетонная панель	60	150	31	37	38	39	44	50	55	55
		120	300	33	39	43	51	58	61	63	63
3.	Керамзитобетонная панель	140	175	30	36	43	47	53	57	—	—
		120	150	27	33	37	39	47	54	51	51
		80	100	—	33	34	39	47	52	—	—
4.	Шлакоблоки (оштукатуренные с двух сторон)	220	360	36	42	42	48	54	60	63	63
5.	Гипсобетонная (гипсолитовая) панель	80 95	115	—	28	33	37	39	44	44	42
			135	26	32	37	37	42	48	53	53
6.	Армированная силикатобетонная панель	140	300	28	34	40	47	54	56	54	54
7.	Две гипсобетонные панели толщиной по 80 мм с воздушным промежутком 40 мм	200	—	37	43	46	52	59	60	—	—

№ п.п.	Материал конструкции	Толщина конструкции, мм	Масса 1 м ² конструкции, кг	Изоляция воздушного шума R, дБ, в октавных полосах частот со среднегеометрическими частотами, Гц													
				63	125	250	500	1000	2000	4000	8000						
1	2	3	4	5	6	7	8	9	10	11	12						
8.	Древесностружечная плита	20	12	—	23	26	26	26	26	26	33						
9.	Древесностружечные плиты с воздушным промежутком 74 мм, заполненным минераловатными плитами ($\rho = 200 \text{ кг/м}^3$).	114	35	21	27	39	41	44	43	—	—						
10.	Асбестоцементные листы толщиной 10 мм с воздушным промежутком 60 мм, заполненным минеральным волокном	80	34	24	30	35	42	47	44	48	48						
11.	Дюралюминиевый лист	{ <table style="display: inline-table; vertical-align: middle;"> <tr><td>1</td><td>—</td></tr> <tr><td>4</td><td>—</td></tr> <tr><td>5</td><td>—</td></tr> </table>	1	—	4	—	5	—	—	4	10	14	18	22	25	29	29
1	—																
4	—																
5	—																
12.	Стальной лист	—	11	17	22	25	28	28	24	24							
13.	Дюралюминиевые листы 2 и 3 мм с воздушным промежутком 160 мм, заполненным минераловатными плитами ($\rho = 100 \text{ кг/м}^3$)	165	—	22	28	41	51	55	56	52	52						
14.	Стеклопластик	3	5,1	9	13	17	21	25	29	31	32						
		5	8,5	12	16	20	24	28	31	31	34						
		8	13,6	15	19	23	27	30	31	33	37						
		10	17	17	21	25	28	31	31	34	38						
15.	Стеклоблоки БК-98	98	—	31	37	40	42	45	48	50	50						
16.	Фанера	3	2,4	7	11	14	19	23	26	27	26						

Перекрытия

17.	Сплошная железобетонная панель	140	350	34	40	47	52	56	61	—	—
18.	Железобетонная плита с круглыми пустотами	160	250	31	37	38	47	53	57	57	—
19.	То же, с полом: линолеум на мастике толщиной 5 мм; цементно-песчаная стяжка толщиной 15 мм; шлакобетонная панель толщиной 40 мм; сплошная прокладка из мягких древесноволокнистых плит толщиной 25 мм	245	320	30	36	40	48	56	58	62	62
20.	Железобетонная панель с круглыми пустотами толщиной 220 мм с полом: паркет толщиной 25 мм; твердая древесноволокнистая плита толщиной 6 мм; слой асфальта толщиной 15 мм; засыпка шлаком толщиной 40–60 мм	306–326	365	30	36	40	46	58	62	61	61
21.	Железобетонная плита ИИ-64 толщиной 60 мм с бетонной стяжкой толщиной 50 мм	110	310	33	39	39	46	54	63	68	68
22.	То же, с фальшполом: деревянные щиты, подшитые сеткой с асбестом толщиной 60 мм; упругая прокладка (на стойке фальшпола) толщиной 25 мм; воздушный зазор 400 мм	595	360	28	34	43	54	57	67	73	—
23.	Сплошная железобетонная панель	160	385	34	39	39	48	57	60	59	59
24.	То же, с покрытием из поливинилхлоридного линолеума на теплоизолирующей подоснове	165	389	35	38	38	42	61	69	61	61

№ п.п.	Материал конструкции	Толщина конструкции, мм	Масса 1 м ² конструкции, кг	Изоляция воздушного шума R , дБ, в октавных полосах частот со среднегеометрическими частотами, Гц							
				63	125	250	500	1000	2000	4000	8000
1	2	3	4	5	6	7	8	9	10	11	12

Остекленные проемы

25.	Окно с одинарным переплетом и силикатным стеклом без уплотняющих прокладок	3	—	8	12	16	18	20	22	20	—
26.	Окно (размер 1х1,2 м) с одинарным переплетом и органическим стеклом с герметизацией притворов	4 10	— —	13 18	17 23	21 26	25 31	29 34	33 34	36 32	30 40
27.	Двойное остекление с отдельными переплетами и стеклами толщиной 4 и 7 мм с воздушным промежутком 200 мм	211	—	—	27	36	41	47	49	55	—
28.	Стеклопакеты из силикатного стекла толщиной по 4 мм и воздушным промежутком 16 мм с герметизацией притворов	24	—	—	16	26	28	37	41	41	—
29.	То же, с воздушным промежутком 30 мм	38	—	—	15	26	30	36	40	40	—
30.	То же, с воздушным промежутком 100 мм	108	—	—	21	33	39	47	50	51	—
31.	Органические стекла толщиной 10 и 36 мм с воздушным промежутком 100 мм и герметизацией притворов	146	—	22	31	41	50	60	62	70	70
32.	Стекло силикатное с уплотняющими прокладками по периметру	7	—	16	22	28	29	34	28	39	39
33.	Алюминиевый оконный блок ОАП 21-12/К (с толщиной стекол 6 мм и воздушным промежутком 20 мм)	32	—	—	26	22	24	24	30	34	34
34.	Алюминиевый оконный блок ОАП 15-15 г/к	32	—	—	19	22	28	29	31	30	30
35.	То же, ОАП 06-18 н/к	32	—	—	22	21	23	20	20	21	21

Двери

36.	Типовая дверь П-327 с уплотняющими прокладками из пористой резины	—	—	—	29	30	33	35	39	41	42
37.	Щитовая дверь из твердых древесноволокнистых плит толщиной 4–6 мм с воздушным зазором 50 мм, заполненным стекловатой с уплотняющими прокладками из пористой резины	60	—	23	28	30	33	36	32	30	—
38.	Обыкновенная филленчатая дверь с уплотняющими прокладками из резины	—	—	12	18	19	23	30	33	32	—
39.	Глухая щитовая дверь марки ДБ-8 толщиной 40 мм облицованная с двух сторон фанерой толщиной 4 мм с уплотняющими прокладками из резины	48	—	22	27	27	32	35	34	35	—

№ п.п.	Материал конструкции	Толщина конструкции, мм	Масса 1 м ² конструкции, кг	Изоляция воздушного шума R, дБ, в октавных полосах частот со среднегеометрическими частотами, Гц								
				63	125	250	500	1000	2000	4000	8000	
1	2	3	4	5	6	7	8	9	10	11	12	

Элементы звукоизолирующих кожухов и кабин

Стальная пластина размером, м:												
40.	2x2	1,5-2	—	26	23	28	34	38	44	47	30	30
41.	1x1	1,5-2	—	—	29	25	30	35	41	44	30	30
42.	3x1,5	1,5-2	—	25	33	30	34	39	44	47	32	32
43.	2x1	1,5-2	—	22	30	27	33	37	43	45	32	32
44.	1x0,5	1,5-2	—	—	32	29	35	40	43	43	32	32
45.	2x2	3-4	—	27	25	31	36	42	44	33	42	42
46.	3x1,5	3-4	—	26	34	31	36	41	44	34	43	43
Пластина из алюминиевомагнетитовых сплавов размером, м:												
47.	2x2	1,5-2	—	18	15	20	25	30	35	38	22	22
48.	1x1	1,5-2	—	—	21	17	23	27	33	35	22	22
49.	0,5x0,5	1,5-2	—	—	—	23	20	25	30	33	22	22
50.	3x1,5	1,5-2	—	15	24	21	25	31	35	37	21	21
51.	2x1	1,5-2	—	13	21	19	24	28	34	36	21	21
52.	2x2	3-4	—	19	16	23	27	32	35	23	32	32
53.	1x1	3-4	—	—	23	19	25	30	33	23	32	32
54.	2x1	3-4	—	14	23	20	25	30	33	23	32	32
Пластина из органического стекла размером, м:												
55.	1x1	3-4	—	—	20	17	23	27	33	37	20	20
56.	2x1	3-4	—	13	22	17	24	28	35	37	25	25
57.	1x0,5	3-4	—	18	15	24	20	26	32	34	25	25
58.	1x1	5-6	—	—	23	19	25	31	33	22	30	30
59.	1x0,5	5-6	—	—	17	25	23	27	31	22	32	32

Рекомендуемые типовые планировки машинных залов
вычислительных центров

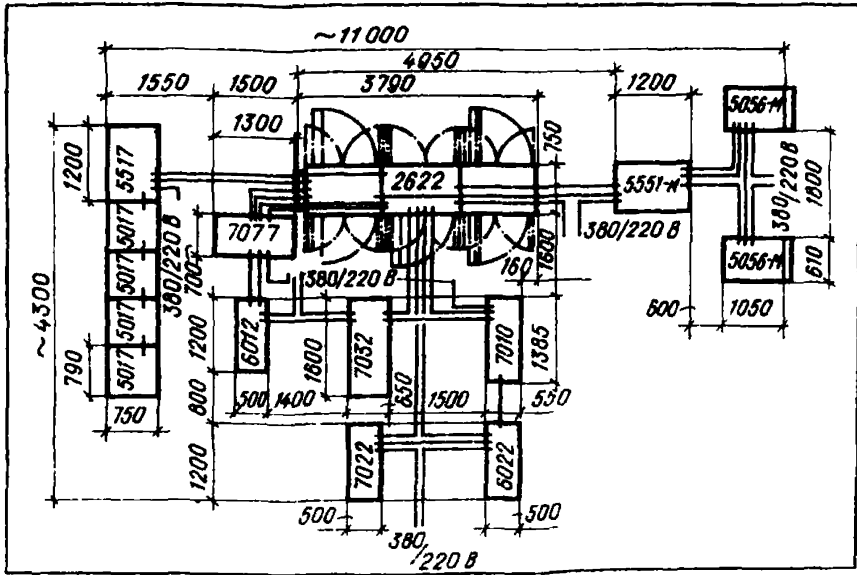


Рис. 1. Компонка типового состава цифровой ЭВМ ЕС-1022 в машинном зале ($S \approx 100 \text{ м}^2$)

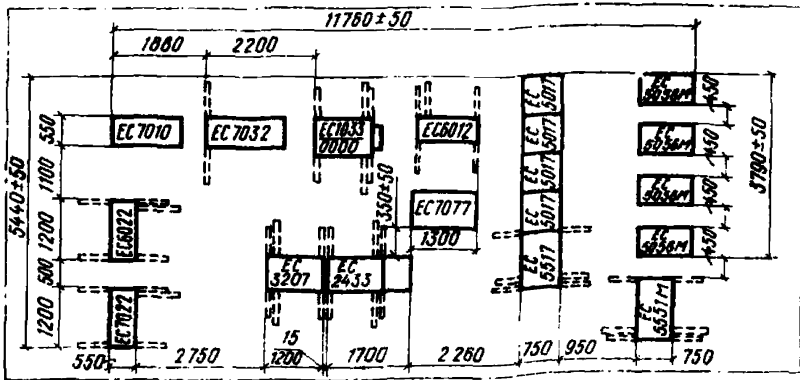


Рис. 2. Компонка типового состава цифровой ЭВМ ЕС-1033 в машинном зале ($S \approx 130 \text{ м}^2$)

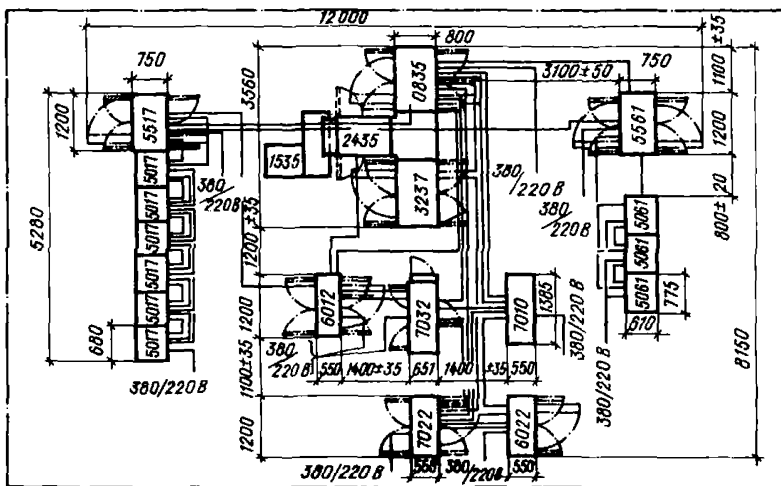


Рис. 3. Компоновка типового состава цифровой ЭВМ ЕС-1035 в машинном зале ($S \approx 150 \text{ м}^2$)

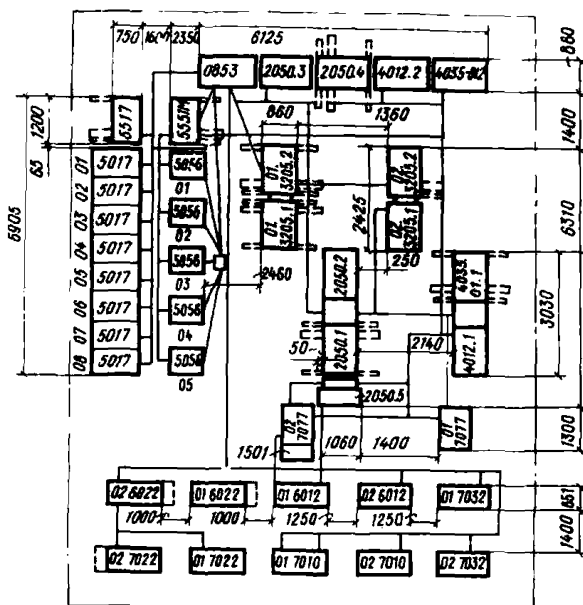


Рис. 4. Компоновка типового состава цифровой ЭВМ ЕС-1050 в машинном зале ($S \approx 230 \text{ м}^2$)

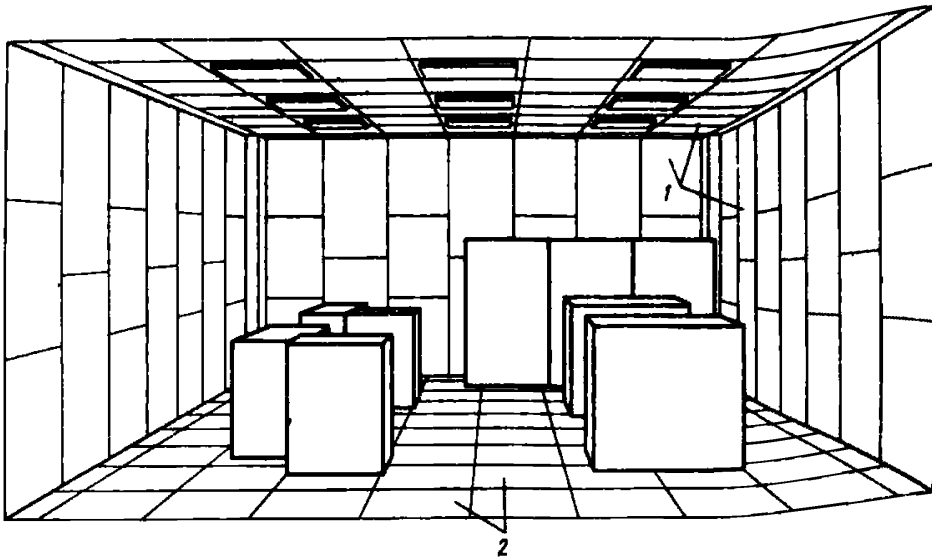


Рис. 2. Перспектива зала подготовки данных (базовый комплект)
 1 – звукопоглощающие панели; 2 – плиты технологического пола

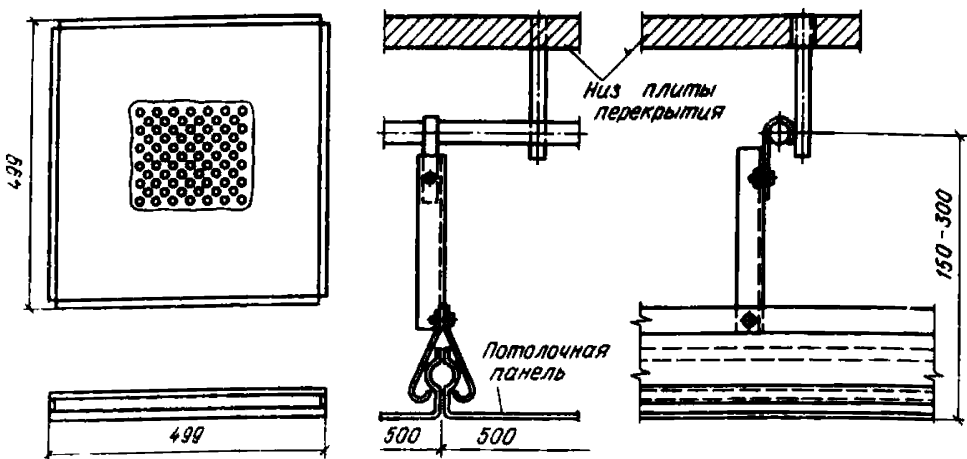


Рис. 3. Акустический подвесной потолок – тип I

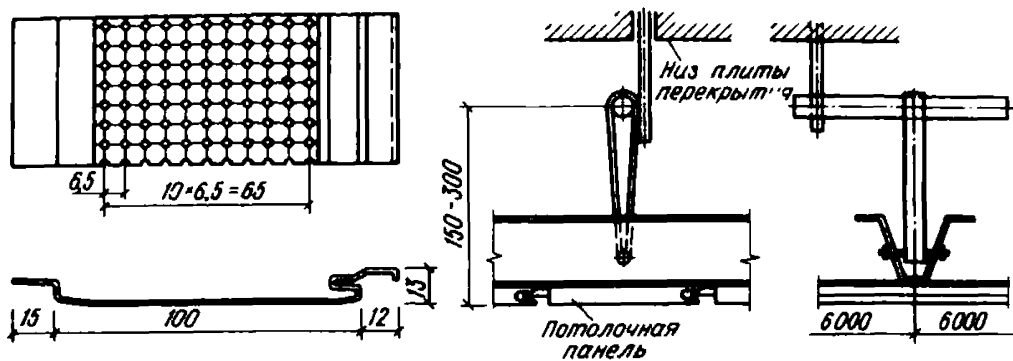


Рис. 4. Акустический подвесной потолок – тип II

СОДЕРЖАНИЕ

	<i>Стр.</i>
1. Общие положения	3
2. Нормирование шума	3
Нормы допустимых уровней шума	3
Источники шума и их шумовые характеристики	3
3. Расчет ожидаемых уровней шума в помещениях ВЦ и МСС	6
Порядок расчета	6
Выбор расчетных точек	7
Расчет ожидаемых уровней звукового давления в расчетных точках помещения	7
Определение требуемого снижения шума	14
4. Мероприятия по снижению шума в помещениях ВЦ и МСС	15
Планировочные мероприятия	15
Снижение шума звукопоглощающими конструкциями	16
Акустические экраны	19
Звукоизоляция в помещениях ВЦ и МСС	22
Звукоизолирующие кожухи и кабины	25
5. Звукопоглощающие материалы и конструкции	27
6. Пример акустического расчета помещения машинного зала вычислительного центра	29
<i>Приложение 1. Шумовые характеристики оборудования ВЦ и МСС</i>	39
<i>Приложение 2. Уровни звукового давления в помещениях ВЦ и МСС</i>	47
<i>Приложение 3. Акустические характеристики звукопоглощающих конструкций</i>	52
<i>Приложение 4. Акустическая эффективность экранов</i>	64
<i>Приложение 5. Изоляция воздушного шума строительными материалами и конструкциями</i>	67
<i>Приложение 6. Рекомендуемые типовые планировки машинных залов вычислительных центров</i>	73
<i>Приложение 7. Варианты решения интерьеров машинного зала, зала подготовки данных и узлов акустического подвесного потолка</i>	75

НИИСК
ГОССТРОЯ СССР

Рекомендации
по акустическому благоустройству
вычислительных центров и машинных станций

Редакция инструктивно-нормативной литературы
Зав. редакцией Л.Г. Б а л ь я н
Редактор М. А. Ж а р и к о в а
Мл. редактор Л.И. М е с я ц е в а
Внешнее оформление художника А.А. О л е н д с к о г о
Технический редактор Р.Я. Л а в р е н т ь е в а
Корректор В.И. Г а л ю з о в а

Н/К

Подписано в печать 04.07.84 Т-18054
Формат 84x108 1/32 Набор машинописный Бумага офсетная № 2
Печать офсетная Усл.печ.л. 4,20 Усл.кр.-отт. 4,41
Уч.-изд.л. 5,59 Тираж 5000 экз. Изд. № XII-103
Зак. № 1174 Цена 30 коп.

Стройиздат, 101442, Москва, Каляевская, 23а
ПЭМ Госстроя СССР. Москва, Можайское шоссе, 25