

Государственный Комитет Совета Министров СССР  
по делам строительства

**ГЛАВСТРОЙПРОЕКТ**

Государственный Орден Трудового Красного Знамени  
ПРОЕКТНЫЙ ИНСТИТУТ

**ПРОМСТРОЙПРОЕКТ**

**СЕРИЯ Г-903**

**ТИПОВЫЕ ДЕТАЛИ ЗДАНИЙ**

**РАЗДЕЛ IV**

**ЛЕСТНИЦЫ СТАЛЬНЫЕ**

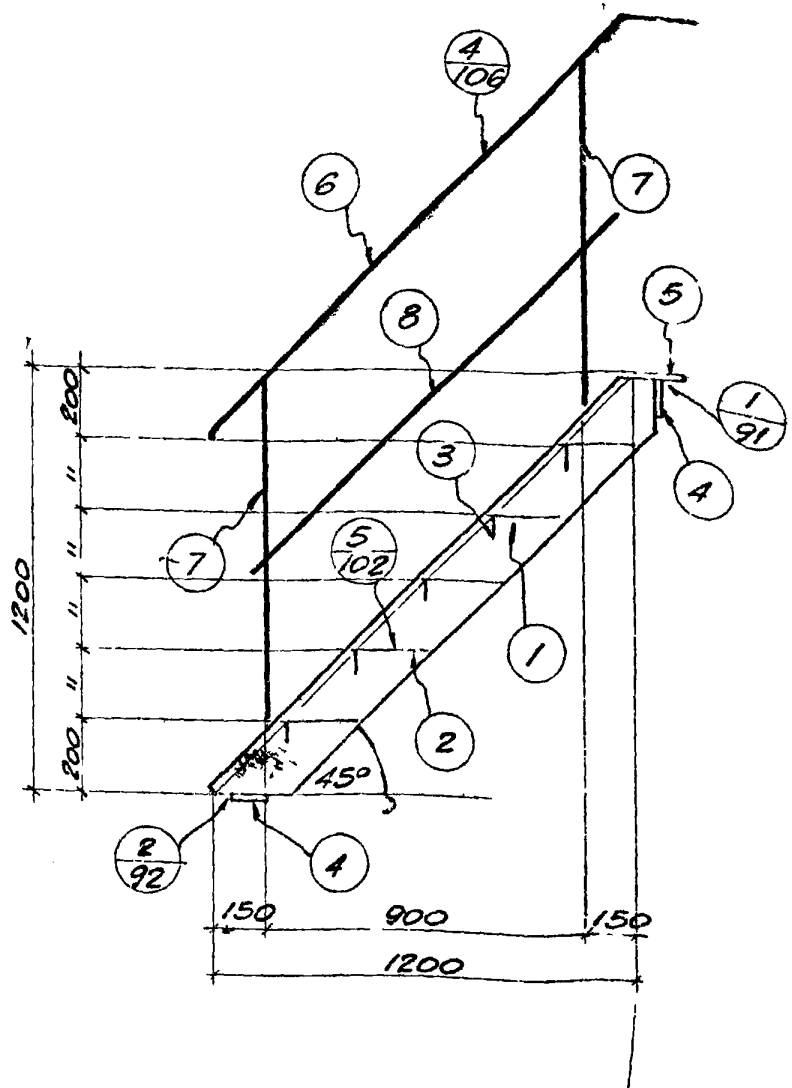
**ВЫПУСК 4I**

**ТИПЫ ПРОИЗВОДСТВЕННЫХ ЗДАНИЙ**

Заказ №1140-1964г. Тираж 500

---

Комбинат печ. эк. ГПИ ПРОМСТРОЙПРОЕКТ



СПЕЦИФИКАЦИЯ СТАЛИ НА ОДНУ ШТУКУ КАЖДОЙ МАРКИ

МАТЕРИАЛ: СТАЛЬ 3 В РАСЧЕТНЫМ СОПРОТЯЖЕНИИ  $R_{\sigma} = 2100 \text{ кг/см}^2$

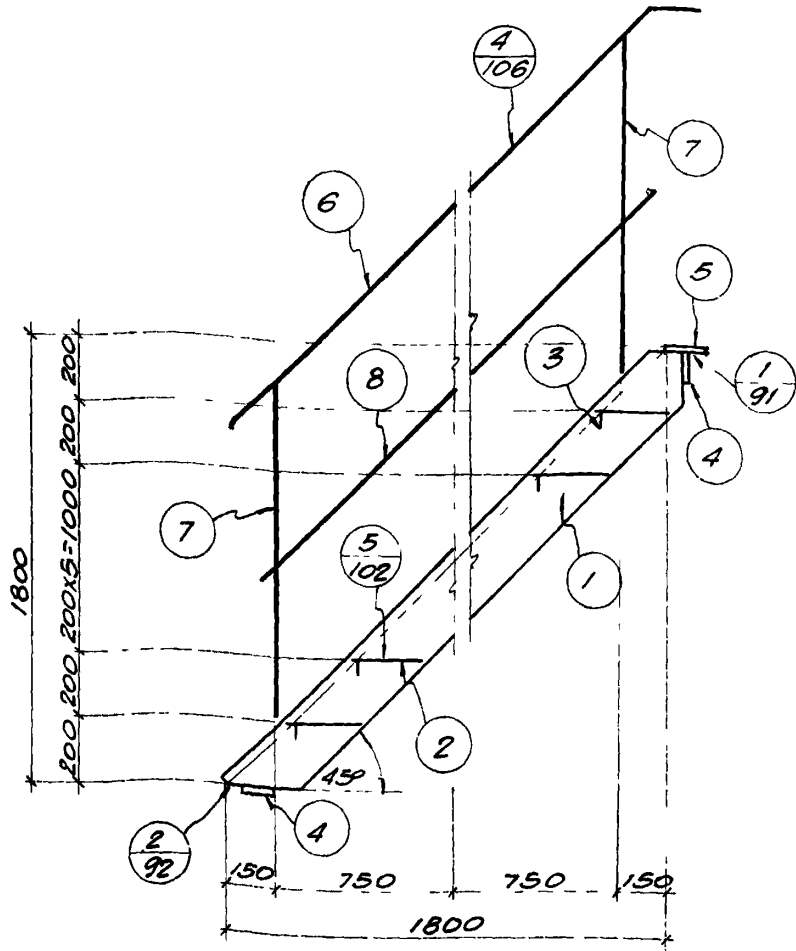
№ ПОЗ.	Профиль	Длина, мм	КОЛИЧЕСТВО		ВЕС, КГ		МАРКА
			Т	Н	ШТ.	НОМЕРА	
1	-180x6	1740	2	-	14.8	30	108
2	РИФЛЕНАЯ СТАЛЬ -250x6	990	5	-	9.3	47	
3	-50x5	990	5	-	1.9	10	
4	-100x8	1040	2	-	2.5	13	
5	РИФЛЕНАЯ СТАЛЬ -140x8	1040	1	-	6.0	8	
6	263x5	1990	1	1	9.6	19	42
7	263x5	1050	4	-	5.1	20	
8	-30x4	1450	2	-	1.4	3	

Лестницы стальные

Лестница типа I под углом  $\alpha = 45^\circ$   
 с начальным маршевым выступом высотой  $H = 200 \text{ мм}$

Г-103

1 лист



СПЕЦИФИКАЦИЯ СТАЛИ НА ОДНУ ШТУКУ КАЖДОЙ МАРКИ

МАТЕРИАЛ: СТАЛЬ 3 С РАСЧЕТНЫМ СОПРОТИВЛЕНИЕМ RA=2100 КГ/СМ<sup>2</sup>

МАРКА	№ ПОЗ.	Профиль	Длина, мм	КОЛИЧЕСТ		ВЕС, КГ		ПРИМЕЧ
				Т	Н	ШТ.	НОМЕРА МАРКИ	
ЛС-2 ЛЕРИЛА ЛЕСТНИЦА	1	-180x6	2590	2	-	21.9	44	154
	2	РИФЛЕНАЯ СТАЛЬ -230x6	990	8	-	9.3	74	
	3	-50x5	990	8	-	1.9	15	
	4	-100x8	1040	2	-	6.5	13	
	5	РИФЛЕНАЯ СТАЛЬ -140x8	1040	1	-	8.0	8	
	6	<63x5	2835	1	1	13.6	27	62
	7	<63x5	1050	6	-	5.1	31	
	8	-30x4	2295	2	-	2.2	4	

ТД

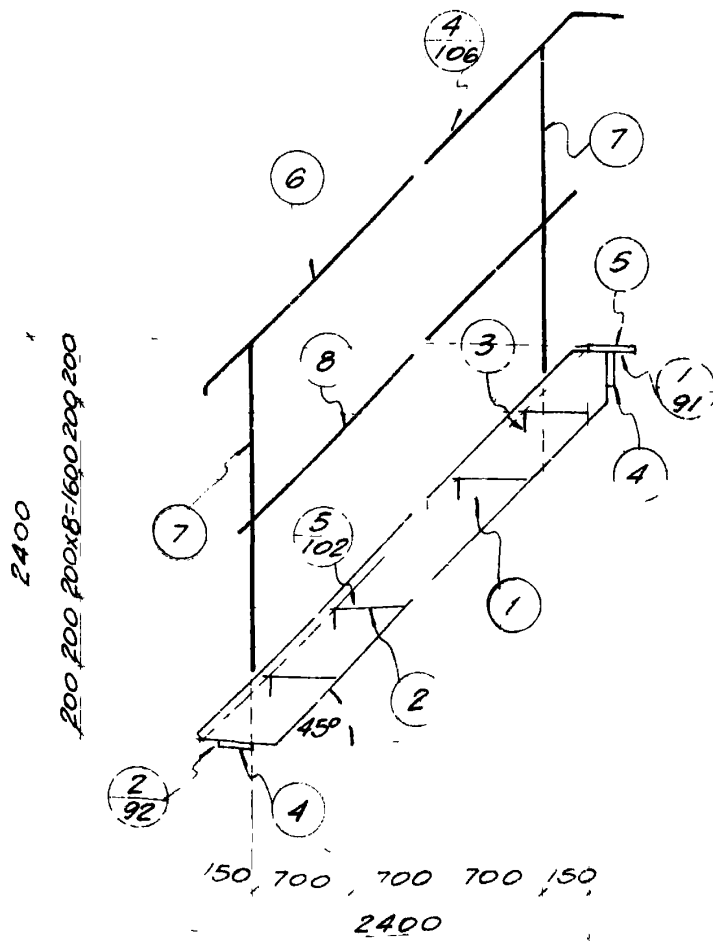
1959

Лестницы стальные

Лестница типа 1 под углом  $\alpha=45^\circ$   
Начальный марш ЛС-2 высотой H=1800мм

Г-90Э

Лист



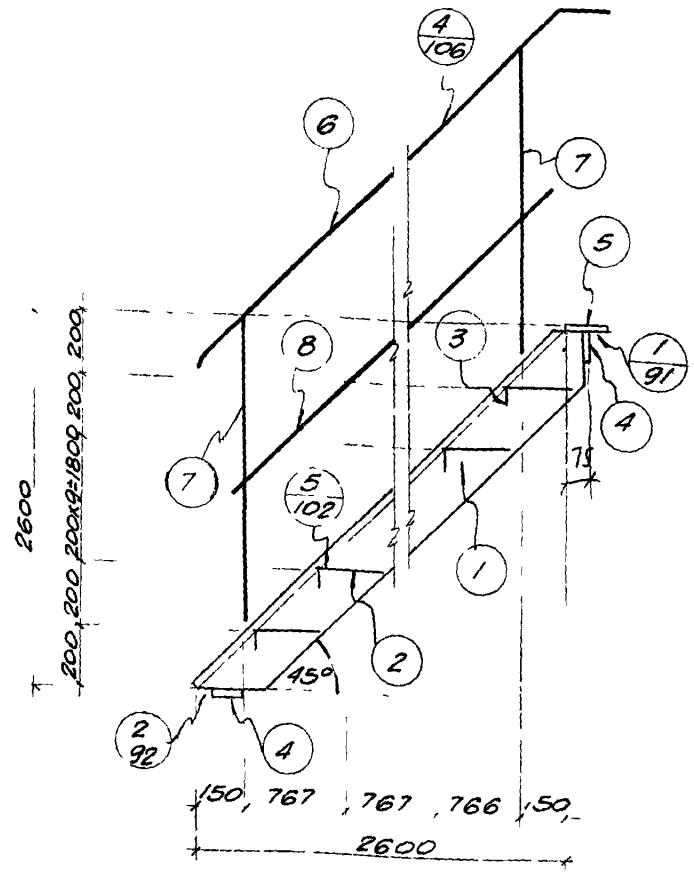
Спецификация стали на одну штуку каждой марки

МАТЕРИАЛ: СТАЛЬ 3 С РАСЧЕТНЫМ СОПРОТИВЛЕНИЕМ  $R_A = 2100 \text{ кг/см}^2$

МАРКА	№ ПОЗ.	Профиль	Длина, мм	КОЛ-ВО		ВЕС, кг		ПРИМЕЧАНИЕ
				Т.	Н.	ШТ.	НОМЕРА МАРКИ	
ЛС-4 Перила Лестница	1	-180x6	3435	2	--	29.1	58	202
	2	РИФЛЕНАЯ СТАЛЬ -230x6	990	11	--	9.3	102	
	3	-50x5	990	11	--	1.9	21	
	4	-100x8	1040	2	--	6.5	13	
	5	РИФЛЕНАЯ СТАЛЬ -140x8	1040	1	--	8.0	8	
	6	∠63x5	3680	1	1	17.7	35	82
	7	∠63x5	1050	8	--	5.1	41	
	8	-30x4	3140	2	--	3.0	6	

ТА 1959	Лестницы стальные	Г-903-А
	Лестница типа I под углом $\alpha = 45^\circ$ Начальный марш ЛС-4 высотой $H = 2400 \text{ мм}$	
	Лист 4	

СТРОИТЕЛЬНО-БАРАЦ  
 Исполнитель Шестаков  
 Проверил Миронов



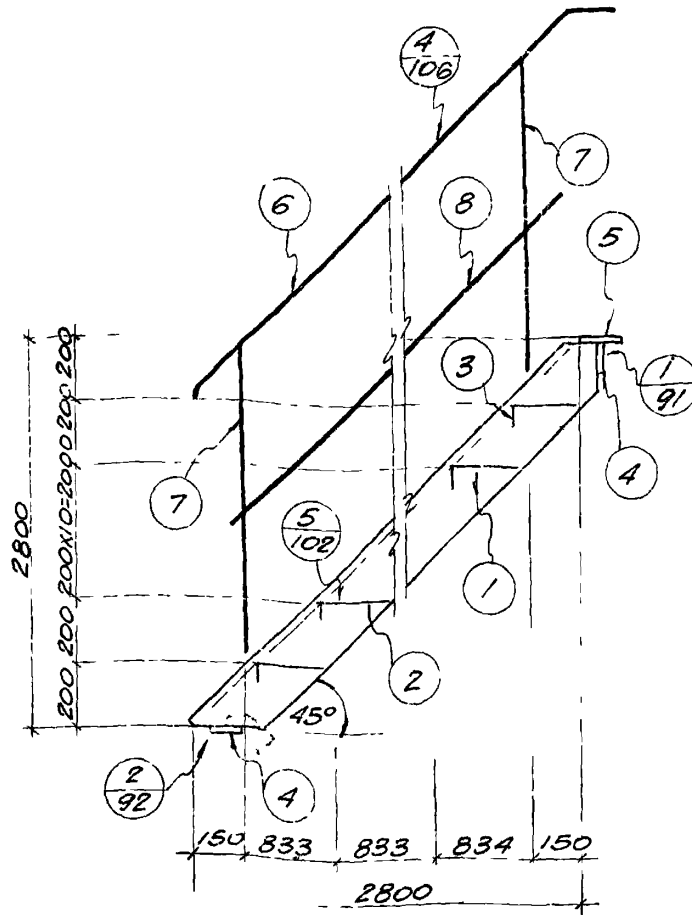
СПЕЦИФИКАЦИЯ СТАЛИ НА ОДНУ ШТУКУ КАЖДОЙ МАРКИ  
 МАТЕРИАЛ СТАЛЬ С РАСЧЕТНЫМ СОПРОТИВЛЕНИЕМ  $R_A = 2100 \text{ кг/см}^2$

МАРКА	№ ПОЗ	ПРОФИЛЬ	ДЛИНА мм	КОЛИЧЕСТ		ВЕС, кг		ПРИМЕ
				Т	Н	ШТ.	НОМЕРА МАРКИ	
ЛС-5	1	-180x6	3715	2	-	31.5	63	222
	2	РИФЛЕНАЯ СТАЛЬ -230x6	990	12	-	9.3	115	
	3	-50x5	990	12	-	1.9	23	
	4	-100x8	1040	2	-	6.5	13	
	5	РИФЛЕНАЯ СТАЛЬ -140x8	1040	1	-	8.0	8	
ЛЕРПЛА	6	Л63x5	3960	1	1	19.1	38	85
	7	Л63x5	1050	8	-	5.1	41	
	8	-30x4	3420	2	-	3.2	6	

ГЛАВСТРОЙПРОЕКТ  
 РОСТОВСКОЕ ОТДЕЛЕНИЕ

ТА  
 1959

Лестницы стальные Г-903  
 Лестница типа 1 под углом  $\alpha = 45^\circ$   
 Начальный марш ЛС-5 высотой  $H = 2600 \text{ мм}$  Лмч-5



Спецификация стали на одну штуку каждой марки

МАТЕРИАЛ: СТАЛЬ 3 С РАСЧЕТНЫМ СОПРОТИВЛЕНИЕМ  $R_a = 2100 \text{ кг/см}^2$

МАРКА	№ ПОЗ.	ПРОФИЛЬ	ДЛИНА, мм	КОЛИЧЕСТ.		ВЕС, кг			ПРИМЕЧ.
				т	н	ШТУКИ	НОМЕРА	МАРКИ	
ЛС-6 Лестница	1	-180x6	3995	2	-	33.9	68	235	
	2	РИФЛЕНАЯ СТАЛЬ -230x6	990	13	-	9.3	121		
	3	-50x5	990	13	-	1.9	25		
	4	-100x8	1040	2	-	6.5	13		
	5	РИФЛЕНАЯ СТАЛЬ -90x6	1040	1	-	8.0	8		
	6	∟63x5	4245	1	1	20.4	41	89	
	7	∟63x5	1050	8	-	5.1	41		
	8	-30x4	3705	2	-	3.5	7		

ТД  
1969

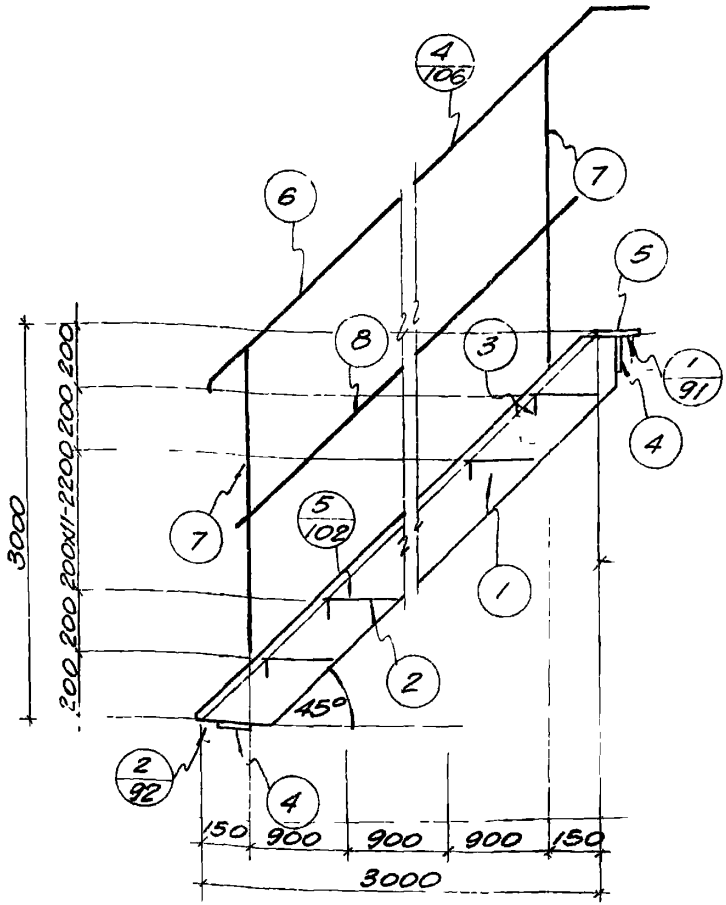
Лестницы стальные

Лестница типа I под углом  $\alpha = 45^\circ$   
Начальный марш ЛС-6 высотой  $H = 2800 \text{ мм}$

Л. 303-41

Лист 6

СТ. ИНЖЕНЕР БАРАЦ  
 ИСПОЛНИТЕЛЬ ШЕСТАКОВА  
 ПРОБЕРЛ М. П. ИОНОВ



СПЕЦИФИКАЦИЯ СТАЛИ НА ОДНУ ШТУКУ КАЖДОЙ МАРКИ

МАТЕРИАЛ: СТАЛЬ 3 С РАСЧЕТНЫМ СОПРОТИВЛЕНИЕМ  $R_A = 2100 \text{ кг/см}^2$

МАРКА	№ ПОЗ.	ПРОФИЛЬ	ДЛИНА, мм	КОЛИЧЕСТ.		ВЕС, кг			ПРИМЕЧ.
				Т	Н	ШТУК	НОМЕРА	МАРКИ	
ЛС-7 ПЕРЛА ЛЕСТНИЦА	1	-180x6	4280	2	-	36.3	73	251	910
	2	РИФЛЕНАЯ СТАЛЬ -230x6	990	14	-	9.3	130		
	3	-50x5	990	14	-	1.9	27		
	4	-100x8	1040	2	-	6.5	13		
	5	РИФЛЕНАЯ СТАЛЬ -140x8	1040	1	-	8.0	8		
	6	463x5	4520	1	1	21.7	43	91	
	7	463x5	1050	8	-	5.1	41		
	8	-30x4	3980	2	-	3.7	7		

ЛАВСТРОЙПРОЕКТ  
 РОСТОВСКОЕ ОТДЕЛЕНИЕ

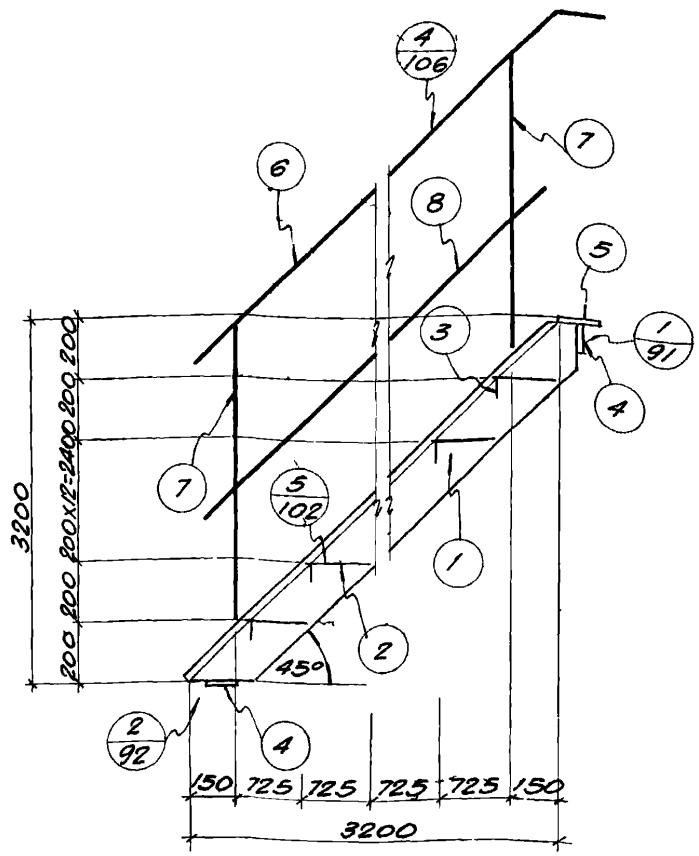
ЛЕСТНИЦЫ СТАЛЬНЫЕ  
 ЛЕСТНИЦА ТИПА 1 ПОД УГЛОМ  $\alpha = 45^\circ$   
 НАЧАЛЬНЫЙ МАРШ ЛС-7 ВЫСОТОЙ  $H = 3000 \text{ мм}$

ТЛ  
 1959

Г-903-41  
 Лист 7



СТРОИТЕЛЬНЫЙ БАРАК  
 МАЛЫНТЕРЬ ШЕСТАКОВА  
 ПРОВЕРЯЛ МРОНОВ  
 1/9/11  
 КОМУСЬ



СПЕЦИФИКАЦИЯ СТАЛИ НА ОДНУ ШТУКУ КАЖДОЙ МАРКИ

МАТЕРИАЛ: СТАЛЬ 3 С РАСЧЕТНЫМ СОПРОТИВЛЕНИЕМ RA=2100 ЕДИН/СМ<sup>2</sup>

МАРКА ПОЗ.	№ ПОЗ.	ПРОФИЛЬ	ДЛИНА, мм	КОЛ-ВО ШТ.		ВЕС, кг		ПРИМЕЧ.
				Т	Н	ШТ.	НОМЕРА МАРКИ	
	1	-180x6	4560	2	-	39.5	79	269
	2	РИФЛЕНАЯ СТАЛЬ -230x6	990	15	-	9.3	140	
	3	-50x5	990	15	-	1.9	29	
	4	-100x8	1040	2	-	6.5	13	
	5	РИФЛЕНАЯ СТАЛЬ -140x8	1040	1	-	8.0	8	
	6	∟63x5	4810	1	1	231	46	105
	7	∟63x5	1050	10	-	51	51	
	8	-30x4	4270	2	-	40	8	

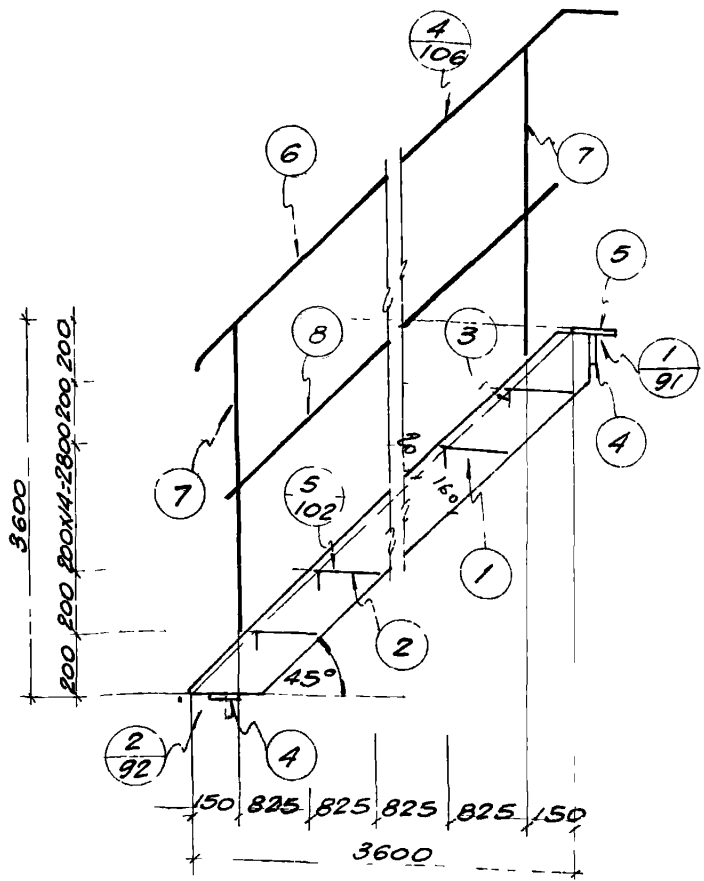
ЛАВСТРОИТЕЛЬСКИЙ ПРОЕКТ  
 РОСТОВСКОЕ ОТДЕЛЕНИЕ  
 ЛС-В  
 ЛЕСТНИЦА

ТА  
 1959

ЛЕСТНИЦЫ СТАЛЬНЫЕ  
 Лестница типа I под углом α=45°  
 Начальный марш ЛС-В высотой H=3200 мм

Г-903-4  
 Лист 8

У.Т.ИНОУМЕНЕВ БАРАЦ  
 Исполнитель Шестакова П.П.  
 Проверил Миронов Александр



СПЕЦИФИКАЦИЯ СТАЛИ НА ОДНУ ШТУКУ КАЖДОЙ МАРКИ

МАТЕРИАЛ СТАЛЬ 3 С РАСЧЕТНЫМ СОПРОТИВЛЕНИЕМ  $R_A = 2100 \text{ КГ/СМ}^2$

МАРКА	№ ПОЗ	ПРОФИЛЬ	ДЛИНА, мм	КОЛ-ВО		ВЕС, кг		ПРИМЕЧ
				Т	Н	ШТУК	НОМЕРА МАРКИ	
ЛС-9 Лестница	1	-180x8	5125	2	-	57.9	116	327
	2	рифленая сталь -230x8	985	17	-	9.3	158	
	3	-50x5	985	17	-	1.9	32	
	4	-100x8	1040	2	-	6.5	13	
	5	рифленая сталь -140x8	1040	1	-	8.0	8	
ЛС-9 Лестница	6	∠63x5	5375	1	1	25.9	52	112
	7	∠63x5	1050	10	-	5.1	51	
	8	-30x4	4835	2	-	4.5	9	

ЛИЦУМСТРОЙПРОЕКТ  
 РОСТОВСКОЕ ОТДЕЛЕНИЕ

ТА  
 1959

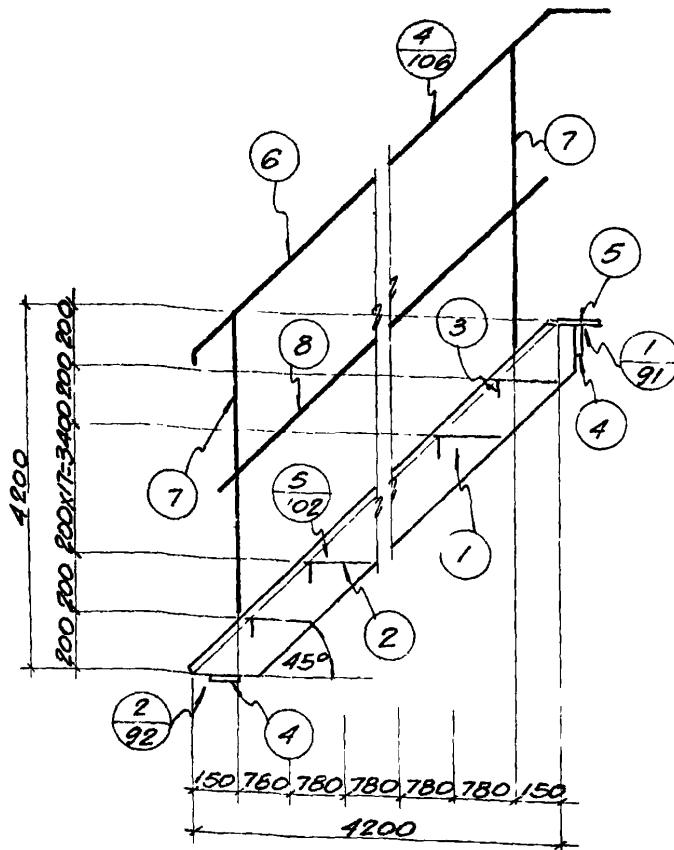
Лестницы стальные

Лестница типа I под углом  $\alpha = 45^\circ$   
 Начальный марш ЛС-9 высотой  $H = 3600 \text{ мм}$

Г-903-41

Лист 9

Исполнитель: Шестакова  
 Проверил: Миронов



СПЕЦИФИКАЦИЯ СТАЛЛ НА ОДНУ ШТУКУ КАЖДОЙ МАРКИ

МАТЕРИАЛ: СТАЛЬ 3 С РАСЧЕТНЫМ СОПРОТИВЛЕНИЕМ  $R_d = 210 \text{ МПа}$

МАРКА	№ ПОЗ.	ПРОФИЛЬ	ДЛИНА		КОЛИЧЕСТ		ВЕС, СГ		МАРКИ	ПРИМЕЧ
			ММ	Т	Н	ШТ.	НОМЕР			
ЛС-10	1	-180x8	5970	2	-	67.3	135	380		
	2	РИФЛЕНАЯ СТАЛЬ -280x8	985	20	-	9.3	186			
	3	-50x5	985	20	-	1.9	38			
	4	-100x8	1040	2	-	6.5	13			
	5	РИФЛЕНАЯ СТАЛЬ -140x8	1040	1	-	8.0	8			
Лестница	6	∠63x5	6220	1	1	29.9	60	131		
	7	∠63x5	1050	12	-	5.1	61			
	8	-30x4	5680	2	-	5.3	10			

ЛС-10  
 Лестница  
 РОСТОВСКОЕ ОТДЕЛЕНИЕ

ТЛ  
 1959

Лестницы стальные

Лестница типа 1 под углом  $\alpha = 45^\circ$   
 Начальный марш ЛС-10 высотой  $H = 4200 \text{ мм}$

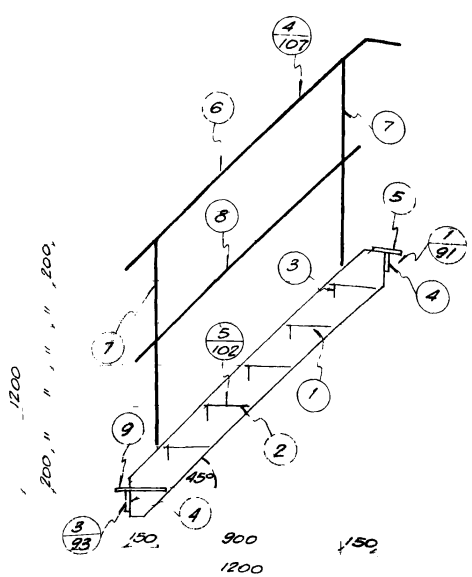
Г-903-А1

Лист 10

ГЛАВНЫЙ ПРОЕКТ  
 ПРОМСТРОЙПРОЕКТ  
 РОСТОВСКОЕ ОТДЕЛЕНИЕ

ИНЖЕНЕР БАРАЧ  
 ИСПОЛНИТЕЛЬ ШЕСТАКОВ  
 ПРОВЕРИЛ МИРОНОВ

1/1/1  
 1/1/1



СПЕЦИФИКАЦИЯ СТАЛИ НА ОДНУ ШТУКУ КАЖДОЙ МАРКИ

МАТЕРИАЛ: СТАЛЬ 3 С РАСЧЕТНЫМ СОПРОТИВЛЕНИЕМ  $R_a = 210 \text{ МПа} / \text{СМ}^2$

МАРКА	№ ПОЗ.	Профиль	Длина, мм	КОЛИЧЕСТВО		ВЕС, КГ		ПРИМЕЧАНИЯ
				Т	Н	ШТ	НОМЕРА МАРКИ	
ЛС-11 Лестница	1	-180x6	1845	2	-	15.7	31	123
	2	РАФЛЕВАЯ СТАЛЬ -230x6	990	5	-	9.3	47	
	3	-50x5	990	5	-	1.9	10	
	4	-100x8	1040	2	-	6.5	13	
	5	РАФЛЕВАЯ СТАЛЬ -140x8	1040	1	-	8.0	8	
	9	РАФЛЕВАЯ СТАЛЬ -260x8	990	1	-	14.3	14	40
	6	-463x5	1790	1	1	8.6	17	
	7	-463x5	1050	4	-	5.1	20	
	8	-30x4	1530	2	-	1.4	3	



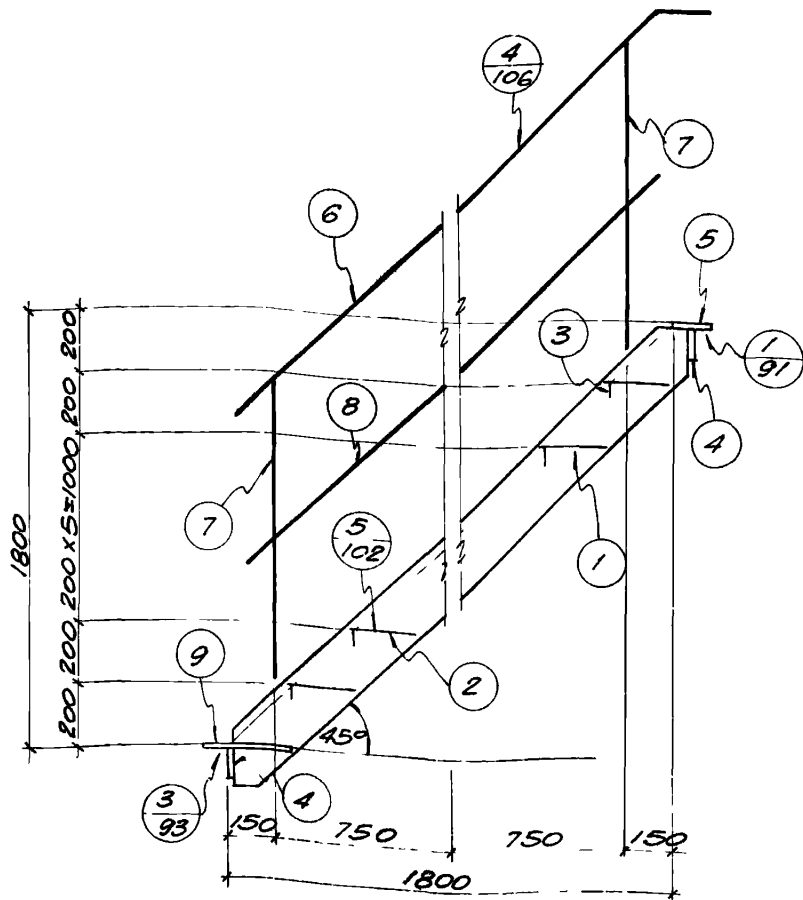
Лестницы стальные

Лестница типа I под углом  $\alpha = 45^\circ$   
 Промежуточный марш ЛС-11 высотой  $h = 1200 \text{ мм}$

Г-903-41

Лист 11

СТУДИЕНТА БАРАЦ	ВЕРХ
МЕЛОДИТЕЛЯ ШЕСТАКОВА	1 п.п.
ПРОВЕРИЛ МИРОНОВ	В.И.Миронов



СПЕЦИФИКАЦИЯ СТАЛИ НА ОДНУ ШТУКУ КАЖДОЙ МАРКИ

МАТЕРИАЛ: СТАЛЬ 3 С РАСЧЕТНЫМ СОПРОТИВЛЕНИЕМ  $R_A = 2100 \text{ КГ/СМ}^2$

МАРКА	№ ПОЗ.	ПРОФИЛЬ	ДЛИНА, ММ	КОЛ-ВО		ВЕС, КГ		ПРИМ.Ч.
				Т	Н	ШТУКИ	НОМЕРА МАРКИ	
ЛС-12 Перила Лестница	1	-180x6	2680	2	-	22.7	45	169
	2	рифленая сталь -230x6	990	8	-	9.3	74	
	3	-50x5	990	8	-	1.9	15	
	4	-100x8	1040	2	-	6.5	13	
	5	рифленая сталь -140x8	1040	1	-	8.0	8	
	9	рифленая сталь -260x8	990	1	-	14.3	14	60
	6	∟63x5	2635	1	1	12.6	25	
	7	∟63x5	1050	6	-	5.1	31	
		8	-30x4	2375	2	-	2.2	4

ПРОЕКТОР  
ПРОЕКТА  
РОСТОВСКОЕ ОТДЕЛЕНИЕ



Лестницы стальные

Г-903-41

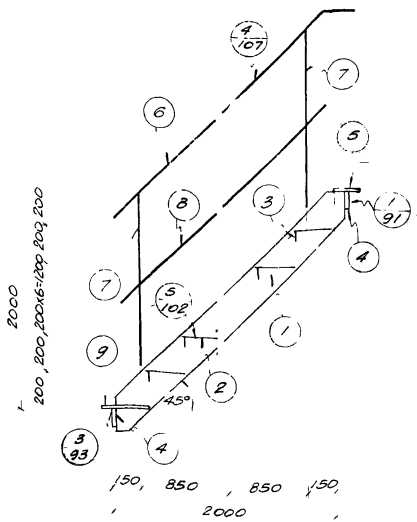
1959

Лестница типа I под углом  $\alpha = 45^\circ$   
Промежуточный марш ЛС-12 высотой  $H = 1800 \text{ мм}$

Лист 12

ГОССТРОЙ СССР  
ГЛАВСТРОЙПРОЕКТ  
ПРОМСТРОЙПРОЕКТ  
РОСТОВСКОЕ ОТДЕЛЕНИЕ

ДИРЕКТОР  
И.И. ШИПЕЛОВСКИЙ  
УПРАВЛЯЮЩИЙ РАБОТОЙ  
С.С. ШИПЕЛОВСКИЙ  
ПРОЕКТИРОВЩИК  
И.И. ШИПЕЛОВСКИЙ  
ПРОЕКТИРОВЩИК  
И.И. ШИПЕЛОВСКИЙ



СПЕЦИФИКАЦИЯ СТАЛИ НА ОДНУ ШТУКУ КАЖДОЙ МАРКИ

МАТЕРИАЛ: СТАЛЬ 3 С РАСЧЕТНЫМ СОПРОТИВЛЕНИЕМ  $R_A = 2100 \text{ кг/см}^2$

МАРКА	№ ПОЗ.	ПРОФИЛЬ	ДЛИНА мм	КОЛ-ВО		ВЕС, кг			ПРИМЕЧАНИЕ	
				т	шт.	№	МАРКА	МАРКА		
ЛС-13 Перила лестницы	1	-180x6	2970	2	—	25,2	50	186		
	2	рифленая сталь -230x6	490	9	—	9,3	84			
	3	-50x5	990	9	—	1,9	17			
	4	-100x8	1040	2	—	6,5	13			
	5	рифленая сталь -140x5	1040	1	—	8,0	8			
			стальная -60x8	990	1	—	14,3	14	64	
		5	"	2920	1	1	141	28		
		"	"	1050	6	—	51	31		
			"	2760	2	—	2,6	5		

ТИПЫ СТАЛЬНЫЕ

Г-903-41

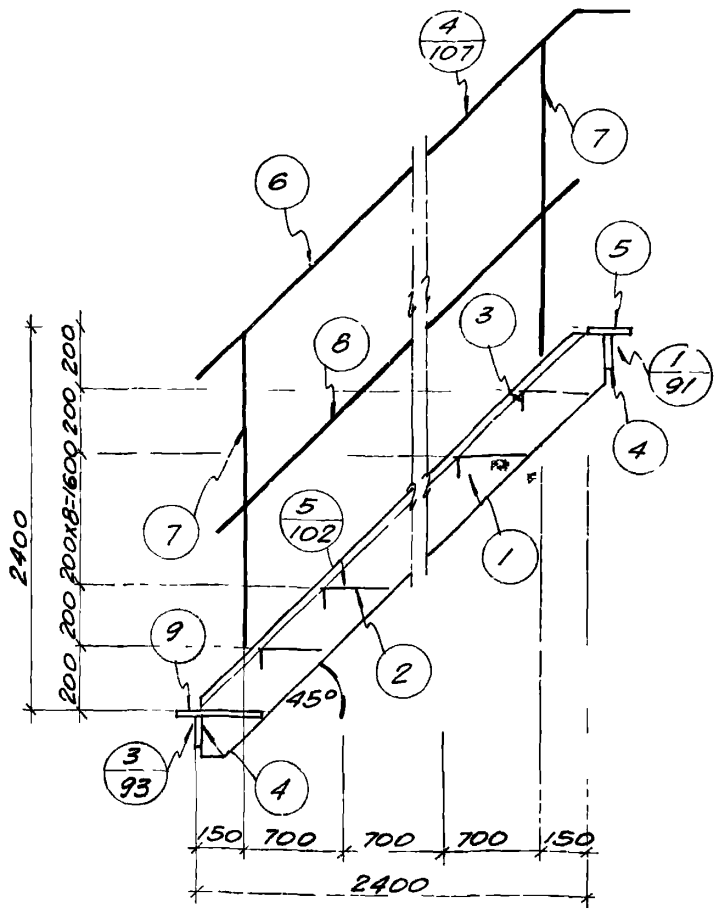
А ТИПА 1 ПОД УГЛОМ  $\alpha = 45^\circ$

Проектный марш ЛС 13 высотой  $H = 2000 \text{ мм}$

Лист 13



И.Л. МОЖ. ПР	ЦАПЕЛЬЗОН	АКШУ
СТ. ИЖЕНЕР	БАРАЦ	В. П. П.
УСЛОВИТЕЛЬ	ШЕСТАКОВА	П. П. П.
ПРОВЕРИЛ	М. П. РОНОВ	П. П. П.



СПЕЦИФИКАЦИЯ СТАЛИ НА ОДНУ ШТУКУ КАЖДОЙ МАРКИ

МАТЕРИАЛ: СТАЛЬ 3 С РАСЧЕТНЫМ СОПРОТИВЛЕНИЕМ  $R_a = 2100 \text{ кг/см}^2$

МАРКА	№ ПОЗ.	Профиль	Длина, мм	КОЛИЧЕСТ		ВЕС, кг			ПРИМЕЧ
				т	н	ШТУКИ	НОМЕРА	МАРКИ	
ЛС-14 Лестница	1	-180x6	3540	2	-	30.1	60	21 <sup>2</sup>	
	2	РИФЛЕНАЯ СТАЛЬ -230x6	990	11	-	9.3	102		
	3	-50x5	990	11	-	1.9	21		
	4	-100x8	1040	2	-	6.5	13		
	5	РИФЛЕНАЯ СТАЛЬ -140x8	1040	1	-	8.0	8		
	9	РИФЛЕНАЯ СТАЛЬ -260x6	990	1	-	14.3	14	80	
	6	<63x5	3480	1	1	16.7	33		
	7	<63x5	1050	8	-	5.1	41		
	8	-30x4	3220	2	-	3.0	6		

ГОССТРОИПРОЕКТ  
РОСТОВСКОЕ ОТДЕЛЕНИЕ

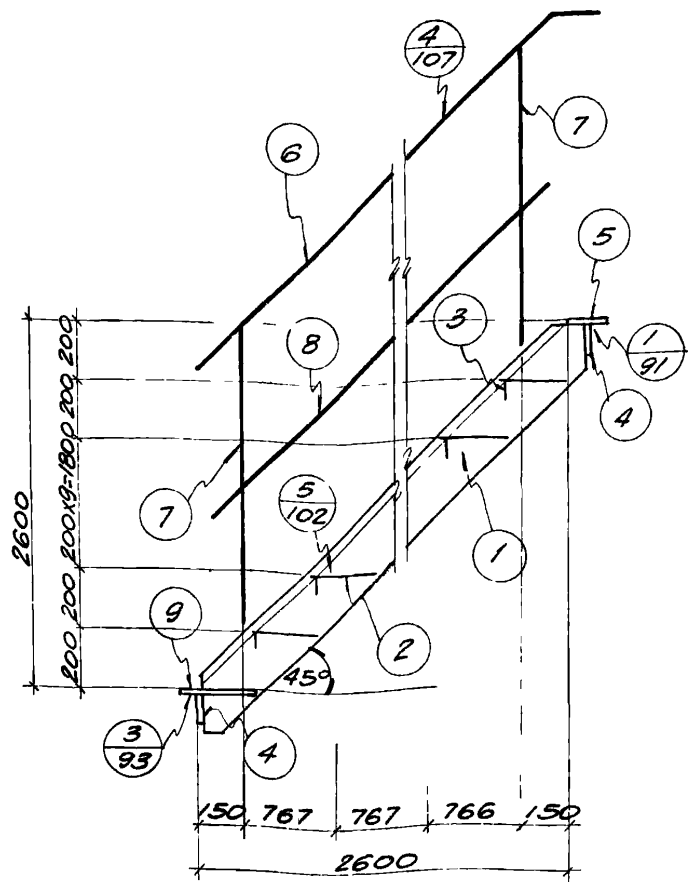
ТА 1959	Лестницы стальные	Г-903-41
	Лестница типа 1 под углом $\alpha = 45^\circ$	
	Промежуточный марш ЛС-14 высотой $H = 2400 \text{ мм}$	Лист 14

ГЛАВСТРОЙПРОЕКТ  
РОСТОВСКОЕ ОТДЕЛЕНИЕ

ГЛАВСТРОЙПРОЕКТ  
РОСТОВСКОЕ ОТДЕЛЕНИЕ

ДИРЕКТОР ЦИПЕЛЬЗОН  
ИНЖЕНЕР БАРАЦ  
ИСПОЛНИТЕЛЬ ШЕСТАКОВА  
ПРОВЕРИЛ МИРОМОВ

М.Шульц  
В.Кост  
И.П.П.  
В.Белухин



СПЕЦИФИКАЦИЯ СТАЛИ НА ОДНУ ШТУКУ КАЖДОЙ МАРКИ

МАТЕРИАЛ: СТАЛЬ 3 С РАСЧЕТНЫМ СОПРОТИВЛЕНИЕМ RA=2100 КГ/СМ<sup>2</sup>

МАРКА	№ ПОЗ.	ПРОФИЛЬ	ДЛИНА, ММ	КОЛИЧЕСТВО		ВЕС, КГ			ПРИМЕЧ.
				Т	Н	ШТУК	НОМЕР	МАРКИ	
ЛС-15	Лестница	1	-180x6	3820	2	-	32.4	65	238
		2	РИФЛЕНАЯ СТАЛЬ -230x6	990	12	-	9.3	115	
		3	-50x5	990	12	-	1.9	23	
		4	РИФЛЕНАЯ СТАЛЬ -260x6	990	1	-	14.3	14	
		5	-100x8	1040	2	-	6.5	13	
		9	РИФЛЕНАЯ СТАЛЬ -200x6	1040	1	-	8.0	8	84
		6	∟63x5	3760	1	1	18.1	36	
		7	∟63x5	1050	8	-	5.1	41	
				8	-30x4	3500	2	-	3.3

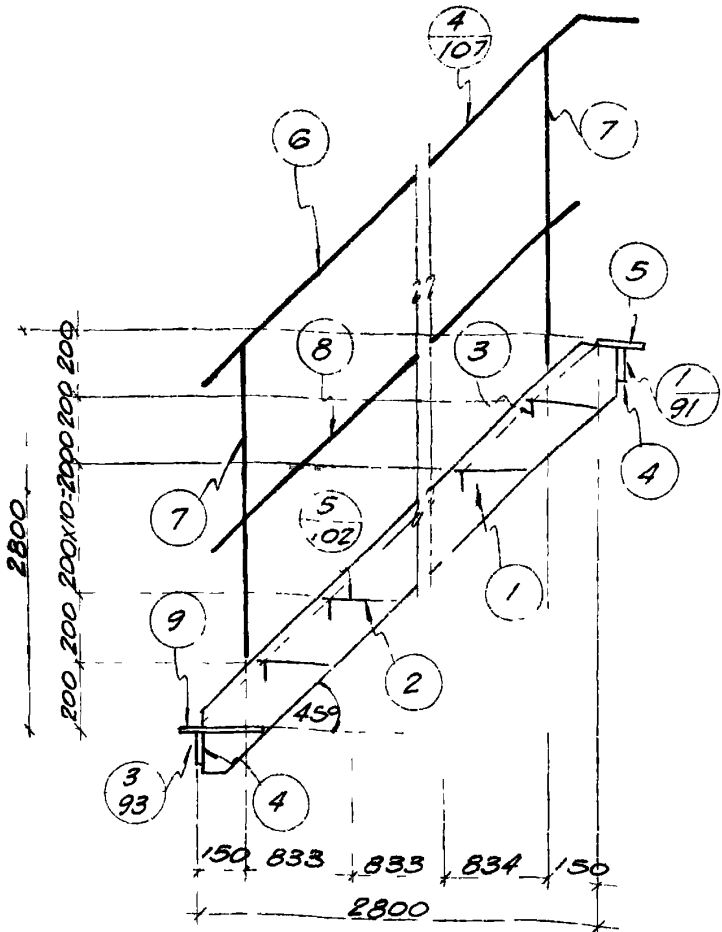
ТА  
1959

Лестницы стальные  
Лестница типа 1 под углом α=45°  
Промежуточный марш ЛС-15 высотой H=2600 мм Лист 15

Г-903-41



УЧАСТКОВЫЙ ИНЖЕНЕР  
 С. И. КОЖЕВНИКОВ  
 ПРОЕКТИРОВЩИК  
 В. П. КОЖЕВНИКОВ  
 ИСПОЛНИТЕЛЬ  
 ШЕСТАКОВА И. П. И.  
 ПРОВЕРИТЕЛЬ  
 МИРОНОВ В. В.



СПЕЦИФОРМАЦИЯ СТАЛИ НА ОДНУ ШТУКУ КАЖДОЙ МАРКИ

МАТЕРИАЛ: СТАЛЬ 3 С РАСЧЕТНЫМ СОПРОТИВЛЕНИЕМ RA=2100 КГ/СМ<sup>2</sup>

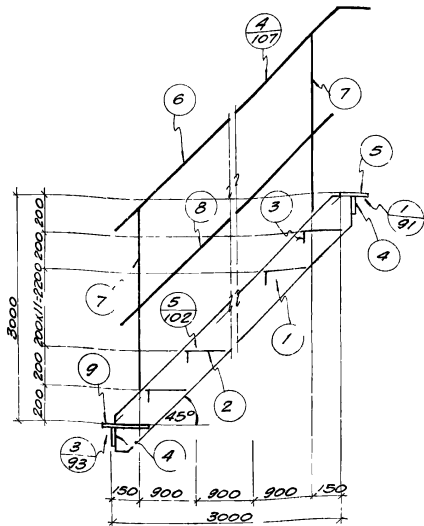
МАРКА	№ ПОЗ.	ПРОФИЛЬ	ДЛИНА, ММ	КОЛИЧЕСТ.		ВЕС, КГ			ПРИМЕЧ.
				Г	Н	ШТ.	НОМЕРА	МАРКИ	
ЛС-16 Лестница	1	-180x6	4100	2	-	34.7	69	250	
	2	РИФЛЕНАЯ СТАЛЬ -230x6	990	13	-	9.3	121		
	3	-50x5	990	13	-	1.9	25		
	4	-100x8	1040	2	-	6.5	13		
	5	РИФЛЕНАЯ СТАЛЬ -140x8	1040	1	-	8.0	8		
	9	РИФЛЕНАЯ СТАЛЬ -260x8	990	1	-	14.3	14		
	6	∟63x5	4045	1	1	19.5	39	87	
	7	∟63x5	1050	8	-	5.1	41		
	8	-30x4	3785	2	-	3.6	7		

ОБСЛУЖИВАЮЩИЙ  
 ГОЛАНДСКИЙ ПРОЕКТ  
 РОСТОВСКОЕ ОТДЕЛЕНИЕ  
**ПРОМСТРОЙПРОЕКТ**

1959

ЛЕСТНИЦЫ СТАЛЬНЫЕ  
 Лестница типа I под углом α = 45°  
 Промежуточный марш ЛС-16 высотой H=2800 мм ЛМСТ 16

Г-903-41



Г. И. Ю. П. Р.	Цинкельзон	Шильд
Сталкер	Барац	Белая
Уполномочитель	Шестакова	П. П.
Проверил	Муромов	З. Курманов

СПЕЦИФИКАЦИЯ СТАЛИ НА ОДНУ ШТУКУ КАЖДОЙ МАРКИ

МАТЕРИАЛ: СТАЛЬ 3С РАСЧЕТНЫМ СОПРОТИВЛЕНИЕМ  $R_a = 2100 \text{ кг/см}^2$

МАРКА	№ ПОЗ.	Профиль	Длина		КОЛ-ВО		ВЕС, КГ		ПРИМЕЧ.
			ММ	Т	Н	ШТ.	НОМЕРА МАРКИ		
ЛС-17	Лестница	1	-180x6	4380	2	-	37.3	75	267
		2	РЯБИЛЕНАЯ СТАЛЬ -230x6	990	14	-	9.3	130	
		3	-50x5	990	14	-	1.9	27	
		4	-100x8	1040	2	-	6.5	13	
		5	РЯБИЛЕНАЯ СТАЛЬ -140x8	1040	1	-	8.0	8	
		9	РЯБИЛЕНАЯ СТАЛЬ -250x8	990	1	-	14.3	14	91
		6	263x5	4325	1	1	20.8	42	
		7	263x5	1050	8	-	5.1	41	
		8	-30x4	4070	2	-	3.8	8	

ГОСТРОЙ ССО  
ГЛАВСТРОЙПРОЕКТ  
ПРОМСТРОЙПРОЕКТ  
РОСТОВСКОЕ ОТДЕЛЕНИЕ

ТА  
1959

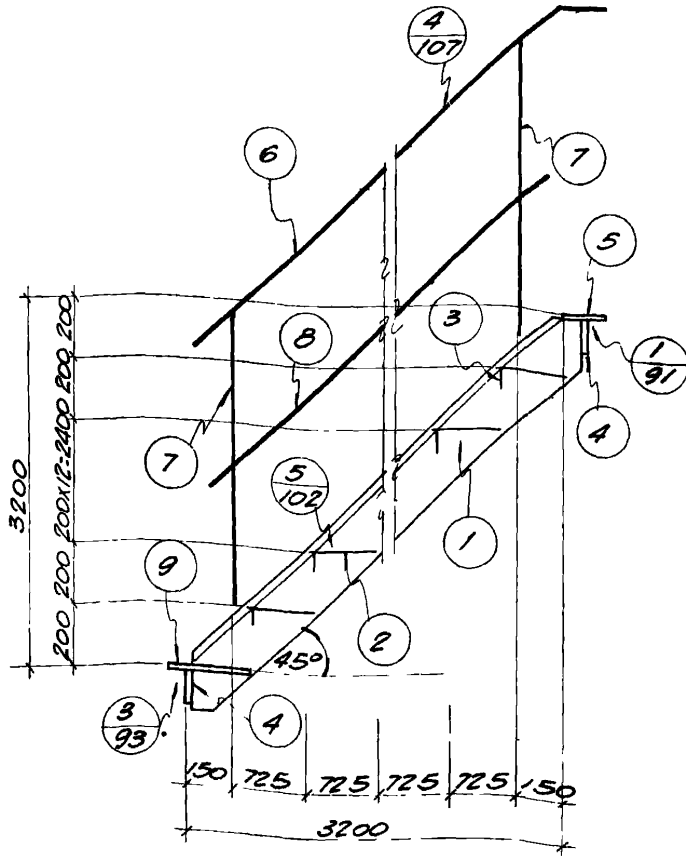
Лестницы стальные

Лестница типа I под углом  $\alpha = 45^\circ$   
ПРОМЕЖУТОЧНЫЙ МАРШ ЛС-17 ВЫСОТОЙ  $H = 3000 \text{ мм}$

Г-903-41

Лист 17

С. ИНЖЕНЕР	БАРАЦ	В. КОЗ
МЕЛОПИСАТЕЛЬ	ШЕСТАКОВА	П. П.
ПРОВЕРИЛ	МИРОНОВ	В. В.



СПЕЦИФИКАЦИЯ СТАЛИ НА ОДНУ ШТУКУ КАЖДОЙ МАРКИ

МАТЕРИАЛ: СТАЛЬ 3 С РАСЧЕТНЫМ СОПРОТИВЛЕНИЕМ  $R_A = 2100 \text{ КГ/СМ}^2$

МАРКА	№ ПОЗ.	ПРОФИЛЬ	ДЛИНА, ММ	КОЛ-ВО		ВЕС, КГ			ПРИМЕЧАН.
				Т	Н	ШТ.	НОМЕРА	МАРКА	
ЛС-18 Лестница	1	-180x6	4665	2	-	39.5	79	283	
	2	РИФЛЕНАЯ СТАЛЬ -230x6	990	16	-	9.3	140		
	3	-50x5	990	15	-	1.9	29		
	4	-100x8	1040	2	-	6.5	13		
	5	РИФЛЕНАЯ СТАЛЬ -140x8	1040	1	-	8.0	8		
	9	РИФЛЕНАЯ СТАЛЬ -260x6	990	1	-	14.3	14	103	
	6	Л63x5	4610	1	1	22.1	44		
	7	Л63x5	1050	10	-	5.1	51		
	8	-30x4	4350	2	-	4.1	8		

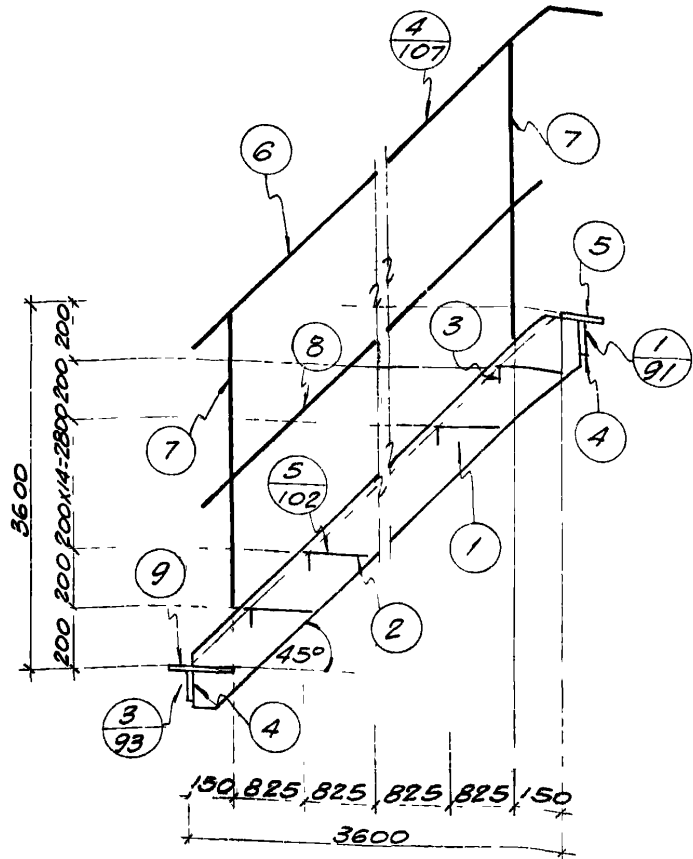
ГЛАВСТРОЙПРОЕКТ  
РОСТОВСКОЕ ОТДЕЛЕНИЕ

1959

Лестницы стальные

Г-903-41

Лестница типа 1 под углом  $\alpha = 45^\circ$   
Промежуточный марш ЛС-18 высотой  $H = 3200 \text{ мм}$  Лист 18



СПЕЦИФИКАЦИЯ СТАЛМ НА ОДНУ ШТУКУ КАЖДОЙ МАРКИ

МАТЕРИАЛ: СТАЛЬ 3 С РАСЧЕТНЫМ СОПРОТИВЛЕНИЕМ  $R_A = 2100 \text{ КГ/СМ}^2$

МАРКА ПОЗ	№	ПРОФИЛЬ	ДЛИНА, ММ	КОЛ-ВО ШТУК		ВЕС, КГ		ПРИМЕЧ
				Г	Н	ШТУК	НОМЕРА МАРКИ	
	1	-160x8	5230	2	-	59.1	118	
	2	РИФЛЕНАЯ СТАЛЬ -230x6	985	17	-	9.3	158	
	3	-50x5	985	17	-	1.9	32	
	4	-100x8	1040	2	-	6.5	13	343
	5	РИФЛЕНАЯ СТАЛЬ -140x8	1040	1	-	8.0	8	
	9	РИФЛЕНАЯ СТАЛЬ -260x8	985	1	-	14.3	14	
	6	∟63x5	5175	1	1	24.9	50	
	7	∟63x5	1050	10	-	5.1	51	110
	8	-30x4	4915	2	-	4.6	9	

ГОССТРОЙ СССР  
ГЛАВСТРОЙПРОЕКТ  
ПРОМСТРОЙПРОЕКТ  
РОСТОВСКОЕ ОТДЕЛЕНИЕ

ТА  
1959

ЛЕСТНИЦЫ СТАЛЬНЫЕ

Лестница типа I под углом  $\alpha = 45^\circ$   
Промежуточный марш ЛС-19 высотой  $H = 3600 \text{ мм}$

Г-903-41

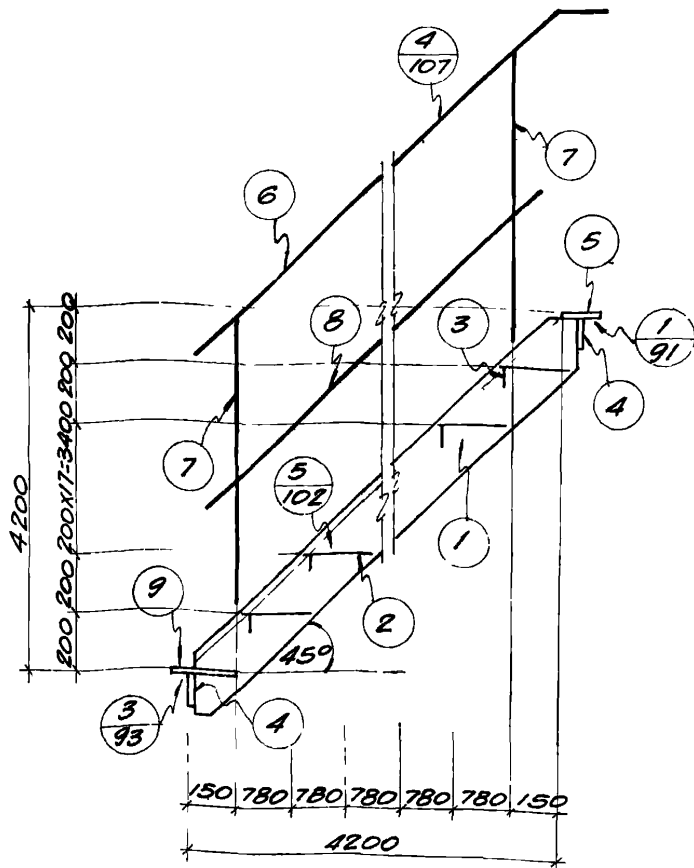
Лист 19

Д.М.ЖЕ.ПР. ЦИПЕЛЬЗОН  
С.М.ЖЕНЕРА БАРАЦ  
И.П.П. МЕЛАНТИТЬ ШЕСТАКОВА  
Л.П.П. ПРОВЕРИЛ МИРОНОВ

УЗБЕКТ 1703-01 Арх. №80514

Госстрой СССР  
 Главстройпроект  
**ПРОМСТРОЙПРОЕКТ**  
 Ростовское отделение

Директ. пр. Цителзон  
 Старший барак  
 Исполнитель Шестакова  
 Проверил Миронов



СПЕЦИФИКАЦИЯ СТАЛИ НА ОДНУ ШТУКУ КАЖДОЙ МАРКИ

МАТЕРИАЛ: СТАЛЬ 3 С РАСЧЕТНЫМ СОПРОТИВЛЕНИЕМ RA = 2100 КГ/СМ<sup>2</sup>

МАРКА	№ ПОЗ.	ПРОФИЛЬ	ДЛИНА, ММ	КОЛ-ВО		ВЕС, КГ		ПРИМ. Ч.	
				Т	Н	ШТ.	НОМЕР МАРКИ		
ЛС-20	Лестница	1	-180x8	6075	2	-	68.7	137	396
		2	РИФЛЕНАЯ СТАЛЬ -230x6	985	20	-	9.3	186	
		3	-50x5	985	20	-	1.9	38	
		4	-100x8	1040	2	-	6.5	13	
		5	РИФЛЕНАЯ СТАЛЬ -140x8	1040	1	-	8.0	8	
		9	РИФЛЕНАЯ СТАЛЬ -260x8	985	1	-	14.3	14	130
		6	263x5	6020	1	1	28.9	58	
		7	263x5	1050	12	-	5.1	61	
				8	-30x4	5760	2	-	5.4

ТА  
1959

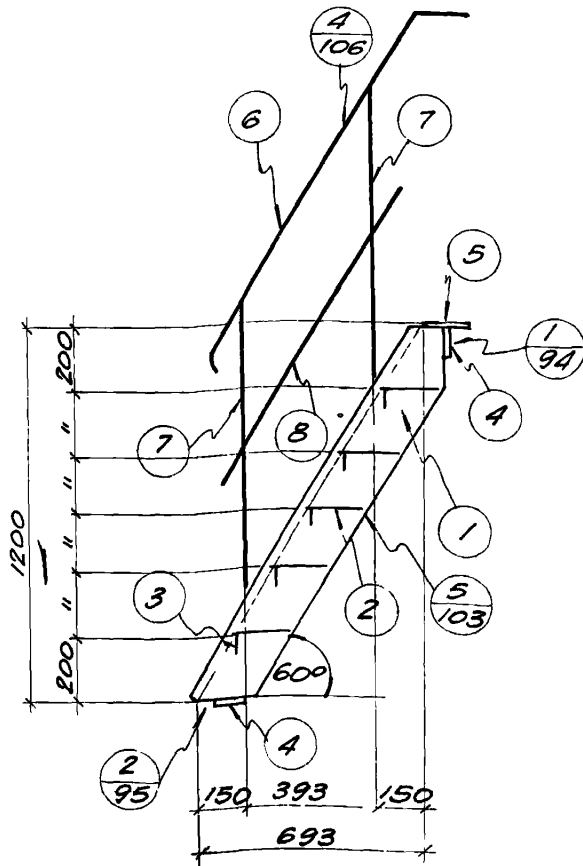
Лестницы стальные

Г-903-41

Лестница типа I под углом α = 45°

Промежуточный марш ЛС-20 высотой H=4200мм ЛНСТ 20

ПРОЕКТОР  
И. П. П.  
ПРОЕКТИРОВЩИК  
И. П. П.  
ПРОЕКТИРОВЩИК  
И. П. П.  
ПРОЕКТИРОВЩИК  
И. П. П.



СПЕЦИФИКАЦИЯ СТАЛИ НА ОДНУ ШТУКУ КАЖДОЙ МАРКИ

МАТЕРИАЛ: СТАЛЬ 3 С РАСЧЕТНЫМ СОПРОТИВЛЕНИЕМ RA=2100 КГ/СМ<sup>2</sup>

МАРКА	№ ПОЗ.	ПРОФИЛЬ	ДЛИНА, КОЛ-ВО		ВЕС, КГ			ПРИМЕЧАНИЕ
			ММ	Т	Н	ШТУКИ	НОМЕР МАРКИ	
ЛС-21 Лестница	1	-180x6	1440	2	-	12.2	24	88
	2	РИФЛЕНАЯ СТАЛЬ -230x6	790	5	-	7.5	38	
	3	-50x5	790	5	-	1.6	8	
	4	-100x8	840	2	-	5.3	11	
	5	РИФЛЕНАЯ СТАЛЬ -140x8	840	1	-	6.5	7	
ЛС-21 Лестница	6	Л63x5	1575	1	1	7.6	15	37
	7	Л63x5	1050	4	-	5.1	20	
	8	-30x4	965	2	-	0.9	2	

ПРОМСТРОЙПРОЕКТ  
РОСТОВСКОЕ ОТДЕЛЕНИЕ

ТА  
1959

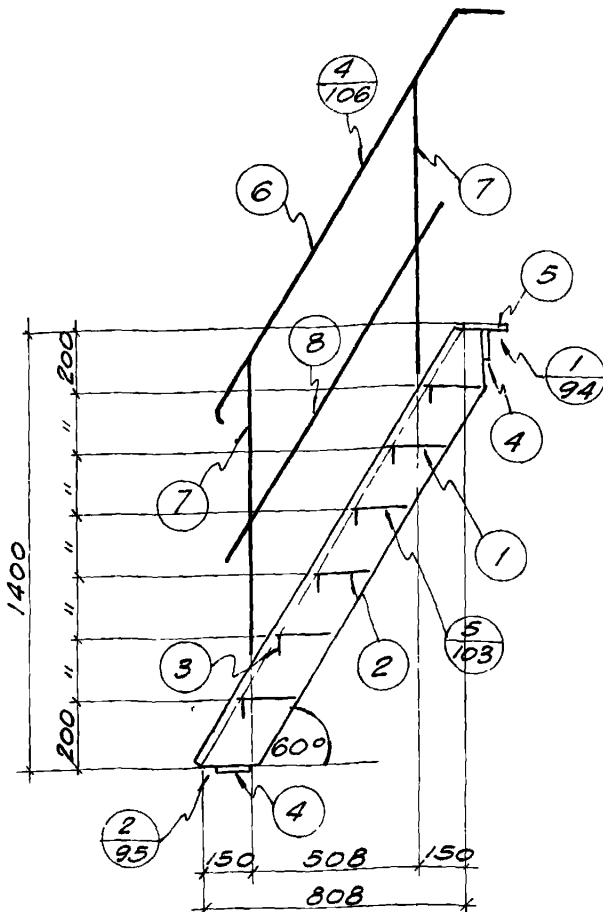
Лестницы стальные

Лестница типа I под углом  $\alpha=60^\circ$   
Начальный марш ЛС-21 высотой H=1200 мм

Л-903-41

Лист 21

СТ. ИЖИЖЕНЕР БАРАЦ  
 ИПОЛНИТЕЛЬ Шестакова  
 ПРОВЕРЯЮЩИЙ Мирных



СПЕЦИФИКАЦИЯ СТАЛЛ НА ОДНУ ШТУКУ КАЖДОЙ МАРШ

МАТЕРИАЛ: СТАЛЬ 3С РАСЧЕТНЫМ СОПРОТИВЛЕНИЕМ RA=2100КГ/СМ<sup>2</sup>

МАРША ПОЗ	№	ПРОФИЛЬ	ДЛИНА ММ	КОЛ-ВО		ВЕС, КГ		ПРИМЕЧАНИЕ
				Т	Н	ШТУК	НОМЕР МАРКИ	
	1	-180x6	1670	2	-	14.2	24	97
	2	РИФЛЕНАЯ СТАЛЬ -250x6	790	6	-	7.5	45	
	3	-50x5	790	6	-	1.6	10	
	4	-100x8	840	2	-	5.3	11	
	5	РИФЛЕНАЯ СТАЛЬ -140x6	840	1	-	6.5	7	
	6	L63x5	1810	1	1	8.7	17	39
	7	L63x5	1050	4	-	5.1	20	
	8	-30x4	1200	2	-	1.1	2	

ПРОМСТРОЙПРОЕКТ  
 РОСТОВСКОЕ ОТДЕЛЕНИЕ

ЛС-22

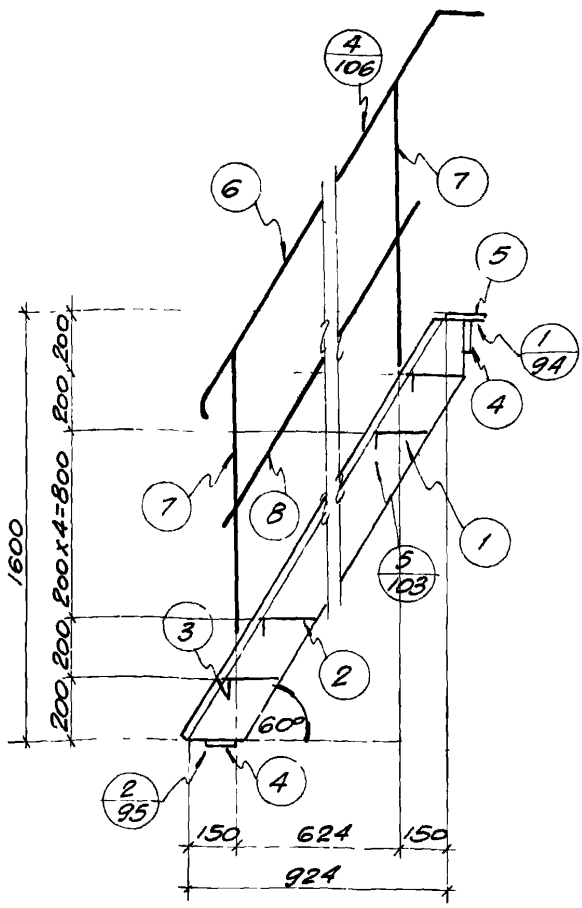


1959

Лестницы стальные  
 Лестница типа I под углом α=60°  
 Начальный марш ЛС-22 высотой H=1400мм Лист 22

Г-903-41

И. П. ПЕТРОВ	И. П. ПЕТРОВ	И. П. ПЕТРОВ	И. П. ПЕТРОВ
СТ. ПРОЕКТОРА	СТ. ПРОЕКТОРА	СТ. ПРОЕКТОРА	СТ. ПРОЕКТОРА
И. П. ПЕТРОВ	И. П. ПЕТРОВ	И. П. ПЕТРОВ	И. П. ПЕТРОВ
И. П. ПЕТРОВ	И. П. ПЕТРОВ	И. П. ПЕТРОВ	И. П. ПЕТРОВ
И. П. ПЕТРОВ	И. П. ПЕТРОВ	И. П. ПЕТРОВ	И. П. ПЕТРОВ
И. П. ПЕТРОВ	И. П. ПЕТРОВ	И. П. ПЕТРОВ	И. П. ПЕТРОВ
И. П. ПЕТРОВ	И. П. ПЕТРОВ	И. П. ПЕТРОВ	И. П. ПЕТРОВ
И. П. ПЕТРОВ	И. П. ПЕТРОВ	И. П. ПЕТРОВ	И. П. ПЕТРОВ
И. П. ПЕТРОВ	И. П. ПЕТРОВ	И. П. ПЕТРОВ	И. П. ПЕТРОВ
И. П. ПЕТРОВ	И. П. ПЕТРОВ	И. П. ПЕТРОВ	И. П. ПЕТРОВ



СПЕЦИФИКАЦИЯ СТАЛКИ НА ОДНУ ШТУКУ КАЖДОЙ МАРКИ

МАТЕРИАЛ: СТАЛЬ 3 С РАСЧЕТНЫМ СОПРОТИВЛЕНИЕМ  $R_A = 2100 \text{ КГ/СМ}^2$

МАРКА	№ ПОЗ	ПРОФИЛЬ	ДЛИНА, ММ	КОЛ-ВО		ВЕС, КГ		ПРИМЕЧАНИЯ
				Т	Н	ШТУК	НОМЕРА МАРКИ	
ЛС-23	1	-180x6	1900	2	—	16.1	32	114
	2	РЯБЛЕНАЯ СТАЛЬ -230x6	790	7	—	7.5	53	
	3	-50x5	790	7	—	1.6	11	
	4	-100x8	840	2	—	5.3	11	
	5	РЯБЛЕНАЯ СТАЛЬ -140x8	840	1	—	6.5	7	
ЛС-23	6	463x5	2040	1	1	9.8	20	43
	7	463x5	1050	4	—	5.1	20	
	8	-30x4	1430	2	—	1.3	3	

ЛЕСТНИЦЫ СТАЛЬНЫЕ

ТА  
1959

Лестница типа I под углом  $\alpha = 60^\circ$   
Начальный марш ЛС-23 высотой  $H = 1600 \text{ мм}$

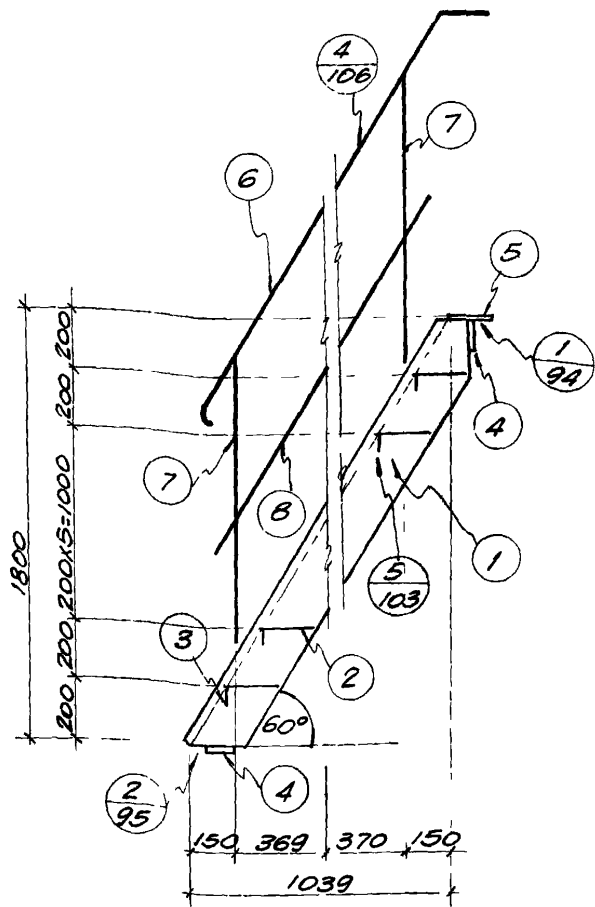
Г-903-41  
Лист 23

ГОЛЛУМ ССН  
ГЛАВСТРОЙПРОЕКТ  
РОСТОВСКОЕ ОТДЕЛЕНИЕ



СТ. ПИЖМЕНА БАРАЦ  
 ИСПОЛНИТЕЛЬ ШЕСТАКОВА  
 ПРОВЕРИЛ МПРОВОБ

Всего 1 л/л  
 Всего 24 листа



СПЕЦИФИКАЦИЯ СТАЛИ НА ОДНУ ШТУКУ КАЖДОЙ МАРКИ

МАТЕРИАЛ: СТАЛЬ 3 С РАСЧЕТНЫМ СОПРОТИВЛЕНИЕМ RA=2100 КГ/СМ<sup>2</sup>

МАРКА	№ ПОЗ.	ПРОФИЛЬ	ДЛИНА, ММ	КОЛ-ВО		ВЕС, КГ		ПРИМЕЧАНИЕ
				Т	Н	ШТУК	НОМЕРА МАРКИ	
ЛС-24 ЛЕСТНИЦА	1	-180x6	2135	2	-	18.1	36	127
	2	РИФЛЕНАЯ СТАЛЬ -230x6	790	8	-	7.5	60	
	3	-50x5	790	8	-	1.6	13	
	4	-100x8	840	2	-	5.3	11	
	5	РИФЛЕНАЯ СТАЛЬ -140x8	840	1	-	6.5	7	
ЛЕСНИЦА	6	L63x5	2270	1	1	10.9	22	56
	7	L63x5	1050	6	-	5.1	31	
	8	-30x4	1660	2	-	1.6	3	

ЛАВСТРОИПРОЕКТ  
 РОСТОВСКОЕ ОТДЕЛЕНИЕ

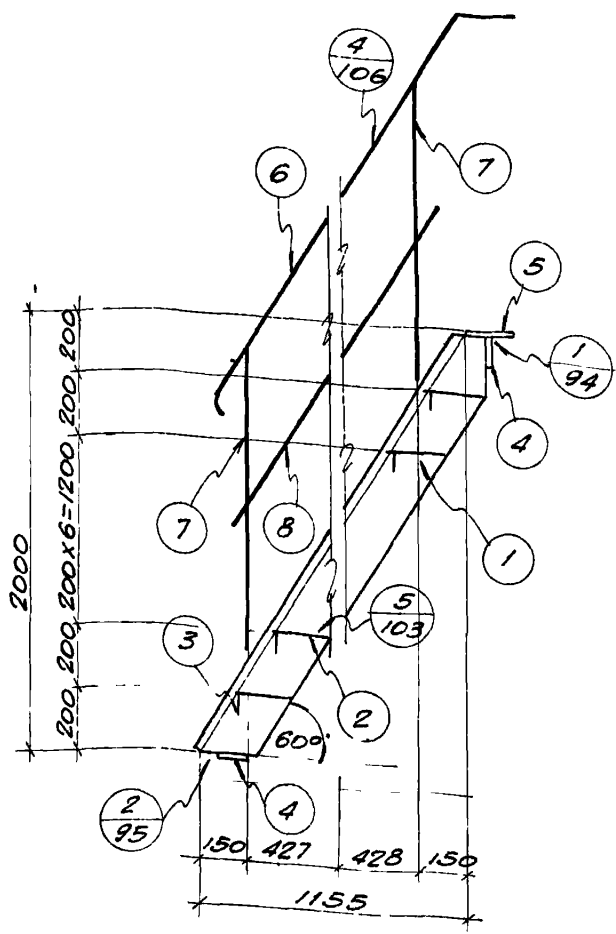


Лестницы стальные  
 Лестница типа I под углом α=60°  
 Начальный марш ЛС-24 высотой H=1800 мм

Г-903-41  
 Лист 24

1959

- ПЕТРОВИЧ  
 - БАРАЦ  
 ШЕСТАКОВА  
 МАРОНОВ



СПЕЦИФИКАЦИЯ СТАЛИ НА ОДНУ ШТУКУ КАЖДОЙ МАРКИ

МАТЕРИАЛ СТАЛЬ 3 С РАСЧЕТОМ НА СОПРОТИВЛЕНИЕМ  $R_A = 2100 \text{ кг/см}^2$

МАРКА	№ ПОЗ	Профиль	Длина, мм	КОЛИЧЕСТВО		ВЕС, кг		ШТУКИ НОМЕРА	МАРКИ	ПРИМЕЧАНИЕ
				Г	Н	Г	Н			
ЛС-25	1	-180x6	2360	2	-	200	40	140		
	2	РИФЛЕНАЯ СТАЛЬ -230x6	790	9	-	75	68			
	3	-50x5	790	9	-	15	14			
	4	-100x8	840	2	-	53	11			
	5	РИФЛЕНАЯ СТАЛЬ -140x8	840	1	-	65	7			
Лестница	6	∟63x5	2500	1	1	120	24	59		
	7	∟63x5	1050	6	-	51	31			
	8	-30x4	1890	2	-	18	4			

ГОССТРОЙ СССР  
 ГЛАВСТРОЙПРОЕКТ  
**ПРОМСТРОЙПРОЕКТ**  
 РОСТОВСКОЕ ОТДЕЛЕНИЕ

**ТА**  
 1959

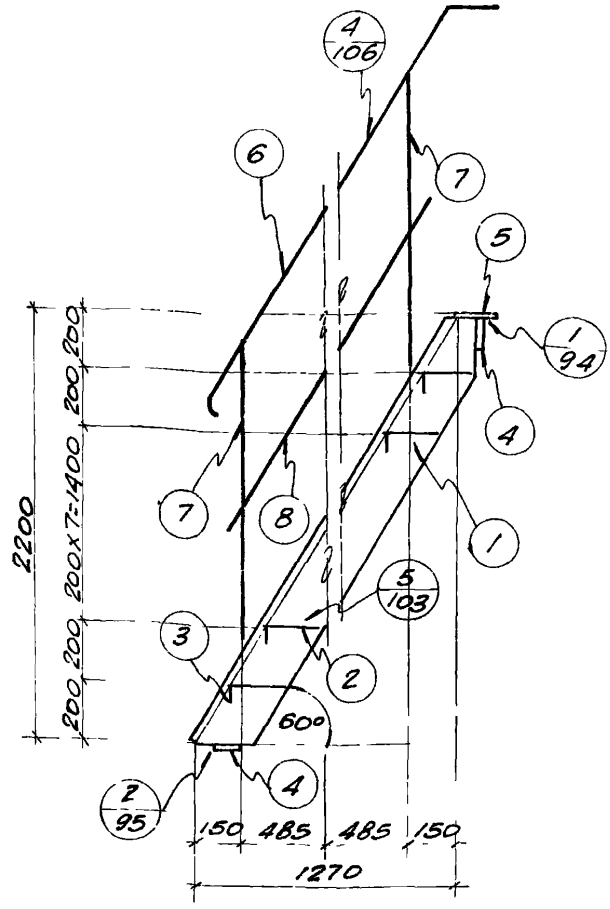
ЛЕСТНИЦЫ СТАЛЬНЫЕ

ЛЕСТНИЦА ТИПА 1 ПОД УГЛОМ  $\alpha = 60^\circ$   
 НАЧАЛЬНЫЙ МАРШ ЛС-25 ВЫСОТОЙ  $H = 2000 \text{ мм}$

Г-903-41

Лист 25

С.М. КОЖЕВНИКОВ	БАРАЦ	В.В. КУ
И.А. КОЖЕВНИКОВ	ШЕТАКОВА	И.П. П
П.В. КОЖЕВНИКОВ	МИРОНОВ	И.В. КОЖЕВНИКОВ



СПЕЦИФИКАЦИЯ СТАЛИ НА ОДНУ ШТУКУ КАЖДОЙ МАРКИ

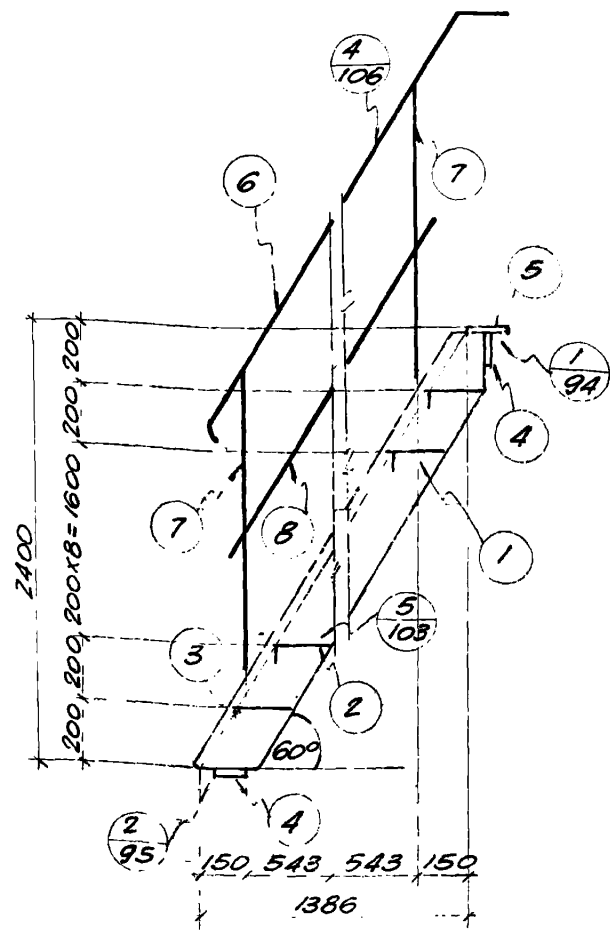
МАТЕРИАЛ: СТАЛЬ 3 С РАСЧЕТНЫМ СОПРОТИВЛЕНИЕМ  $R_d = 2100 \text{ кг/см}^2$

МАРКА	№ ПОЗ.	ПРОФИЛЬ	ДЛИНА, мм	КОЛ-ВО		ВЕС, кг			ПРИМЕЧАНИЕ
				Т	Н	ШТУКИ	НОМЕРА	МАРКИ	
ЛС-26	1	-180x6	2595	2	-	22.0	44	153	
	2	РИФЛЕНАЯ СТАЛЬ -230x6	790	10	-	7.5	75		
	3	-50x5	790	10	-	1.6	16		
	4	-100x8	840	2	-	5.3	11		
	5	РИФЛЕНАЯ СТАЛЬ -140x8	840	1	-	6.5	7		
ЛС-26	6	∠63x5	2730	1	1	13.1	28	61	
	7	∠63x5	1050	6	-	5.1	31		
	8	-30x4	2120	2	-	2.0	4		

ТА 1959	ЛЕСТНИЦЫ СТАЛЬНЫЕ		Г-903-41
	ЛЕСТНИЦА ТИПА I ПОД УГЛОМ $\alpha = 60^\circ$ НАЧАЛЬНЫЙ МАРШ ЛС-26 ВЫСОТОЙ $H = 2200 \text{ мм}$		

ПРОМСТРОЙПРОЕКТ  
РОСТОВСКОЕ ОТДЕЛЕНИЕ  
ЛС-26

Гл. инж. пр. Ципельзон  
Ст. инженер Баранц  
Молодчикова  
Проверил Маронов



СПЕЦИФИКАЦИЯ СТАЛИ НА ОДНУ ШТУКУ КАЖДОЙ МАРКИ

МАТЕРИАЛ: СТАЛЬ 3 С РАСЧЕТНЫМ СОПРОТЯВЛЕНИЕМ  $R_d = 2100 \text{ кг/см}^2$

МАРКА	№ ПОЗ	ПРОФИЛЬ	ДЛИНА, КОЛИЧЕСТ		ВЕС, КГ		ПРИМ. Б	
			ММ	Т	Н	ШТУКЕЛ НОМЕРА		МАРКИ
ЛС-27	1	-180x6	2825	2	-	23.9	48	167
	2	РИФЛЕНАЯ СТАЛЬ -230x6	790	11	-	7.5	83	
	3	-50x5	790	11	-	1.6	18	
	4	-100x8	840	2	-	5.3	11	
	5	РИФЛЕНАЯ СТАЛЬ -146x6	840	1	-	6.5	7	
ЛС-27	6	Л63x5	2960	1	1	14.2	28	63
	7	Л63x5	1050	6	-	5.1	31	
	8	-30x4	2350	2	-	2.2	4	

ГОССТРОЙ СССР  
ГЛАВСТРОЙПРОЕКТ  
ПРОМСТРОЙПРОЕКТ  
РОСТОВСКОЕ ОТДЕЛЕНИЕ

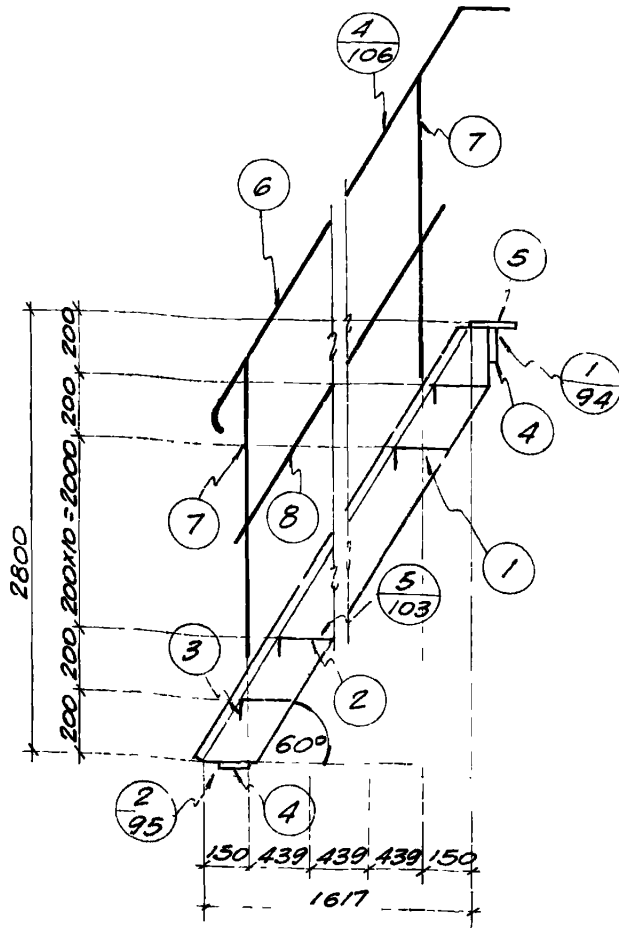
ТА  
1959

Лестницы стальные  
Лестница типа I под углом  $\alpha = 60^\circ$   
Начальный марш ЛС-27 высотой  $H = 2400 \text{ мм}$

Г-903-41  
Лмст 27



Спроектировал: Баран В.И.  
 Исполнитель: Шестакова П.П.  
 Проверил: Миронов В.В.



СПЕЦИФИКАЦИЯ СТАЛИ НА ОДНУ ШТУКУ КАЖДОЙ МАРКИ

МАТЕРИАЛ: СТАЛЬ 3 С РАСЧЕТНЫМ СОПРОТИВЛЕНИЕМ RA=2100 КГ/СМ<sup>2</sup>

Марка	№ поз	Профиль	Длина, мм		Кол-вост.		Вес, кг		Примечан
			Т	Н	штук	номера марки			
ЛС-29 Лестница	1	-180x6	3285	2	-	27.8	56	193	
	2	РИФЛЕНАЯ СТАЛЬ -230x6	790	13	-	7.5	98		
	3	-50x5	790	13	-	1.6	21		
	4	-100x8	840	2	-	5.3	11		
	5	РИФЛЕНАЯ СТАЛЬ -140x8	840	1	-	6.5	7		
	6	L63x5	3425	1	1	16.5	33	79	
	7	L63x5	1050	8	-	5.1	41		
	8	-30x4	2815	2	-	2.7	5		

ПРОЕКТИРОВАНИЕ  
 РОСТОВСКОЕ ОТДЕЛЕНИЕ

ТА  
 1959

Лестницы стальные

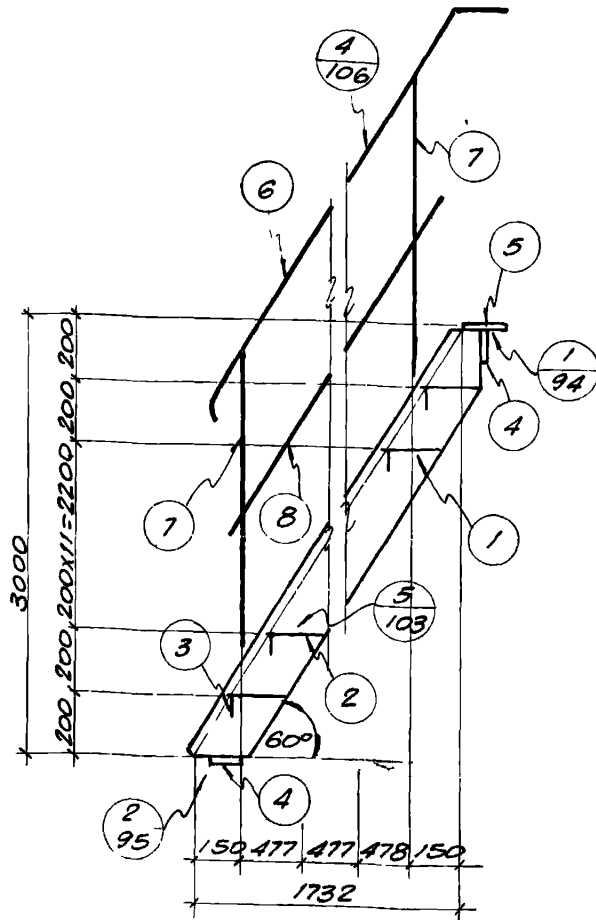
Лестница типа I под углом  $\alpha = 60^\circ$   
 Начальный марш ЛС-29 высотой H=2800мм

Г-903-41

Лист 29

С. П. ЛЮБЕНЕВ БАРАЦ  
 УДОЛМНЕНА ШЕСТАКОВА  
 ПРОВЕРИЛ МИРОМОВ

ПРОМСТРОЙПРОЕКТ  
 РОСТОВСКОЕ ОТДЕЛЕНИЕ



СПЕЦИФИКАЦИЯ СТАЛИ НА ОДНУ ШТУКУ КАЖДОЙ МАРКИ

МАТЕРИАЛ СТАЛЬ 3 В РАСЧЕТНЫМ СОПРОТИВЛЕНИИ  $R_A = 2100 \text{ кг/см}^2$

МАРКА ПОЗ	№2 Профиль	Длина, мм	КОЛ-ВО		ВЕС, кг		ПРИМЕЧАНИЕ	
			Т	Н	ШТУК	НОМЕРА МАРКИ		
ЛС-30 ЛЕРМА ЛЕСТНИЦА	1	-180x6	3515	2	-	299	60	205
	2	РИФЛЕНАЯ СТАЛЬ -230x6	790	14	-	75	105	
	3	-50x5	790	14	-	16	22	
	4	-100x8	840	2	-	53	11	
	5	РИФЛЕНАЯ СТАЛЬ -140x8	840	1	-	65	7	
ЛС-30 ЛЕРМА ЛЕСТНИЦА	6	L63x5	3655	1	1	176	35	82
	7	L63x5	1050	8	-	51	41	
	8	-30x4	3045	2	-	29	6	

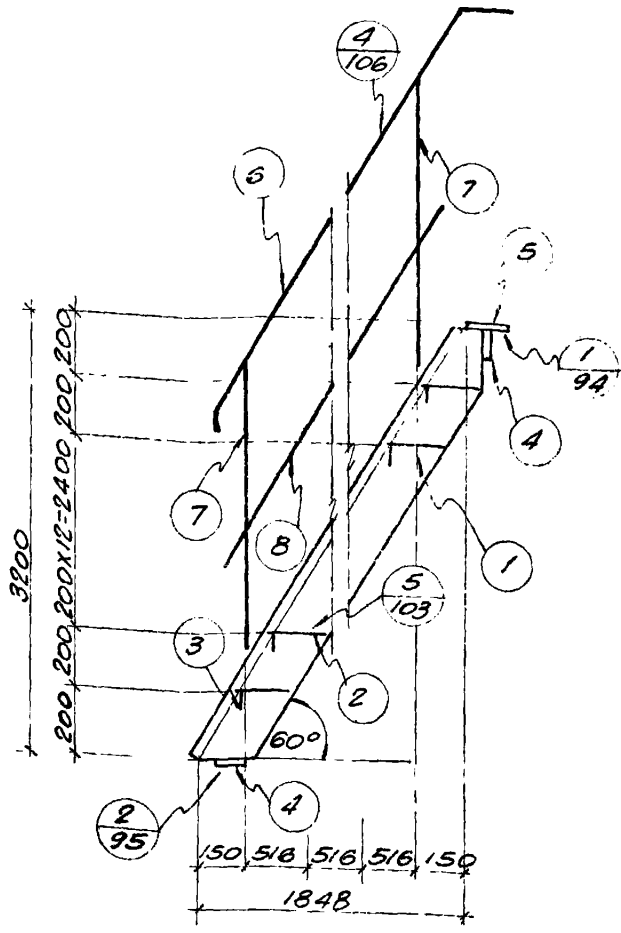
ТА  
 1959

ЛЕСТНИЦЫ СТАЛЬНЫЕ  
 Лестница типа I под углом  $\alpha = 60^\circ$   
 Начальный марш ЛС-30 высотой  $H = 3000 \text{ мм}$

Г-903-41  
 Лист 30

Исполнитель Шестакова  
 Проверил Миронов

ПРОМСТРОИТЕЛЬ  
 РОСТОВСКОЕ ОТДЕЛЕНИЕ



СПЕЦИФИКАЦИЯ СТАЛИ НА ОДНУ ШТУКУ КАЖДОЙ МАРКИ

МАТЕРИАЛ: СТАЛЬ 3 С РАСЧЕТНЫМ СОПРОТИВЛЕНИЕМ RA=2100 КГ/СМ<sup>2</sup>

МАРКА	№ ПОЗ	ПРОФИЛЬ	ДЛИНА		КОЛ-ВО		ВЕС		ПРИМЕЧАНИЕ
			ММ	Т	М	ШТУКИ	НОМЕРА	МАРКИ	
ЛС-31	1	-180x6	3750	2	-	31.9	64	219	
	2	РИФЛЕНАЯ СТАЛЬ -230x6	790	15	-	7.5	113		
	3	-50x5	790	15	-	1.6	24		
	4	-100x8	840	2	-	5.3	11		
	5	РИФЛЕНАЯ СТАЛЬ -140x8	840	1	-	6.5	7		
ПЕРИЛА ЛЕСТНИЦА	6	L63x5	3885	1	1	187	37	84	
	7	L63x5	1050	8	-	51	41		
	8	-30x4	3275	2	-	31	6		

ТМ  
 1959

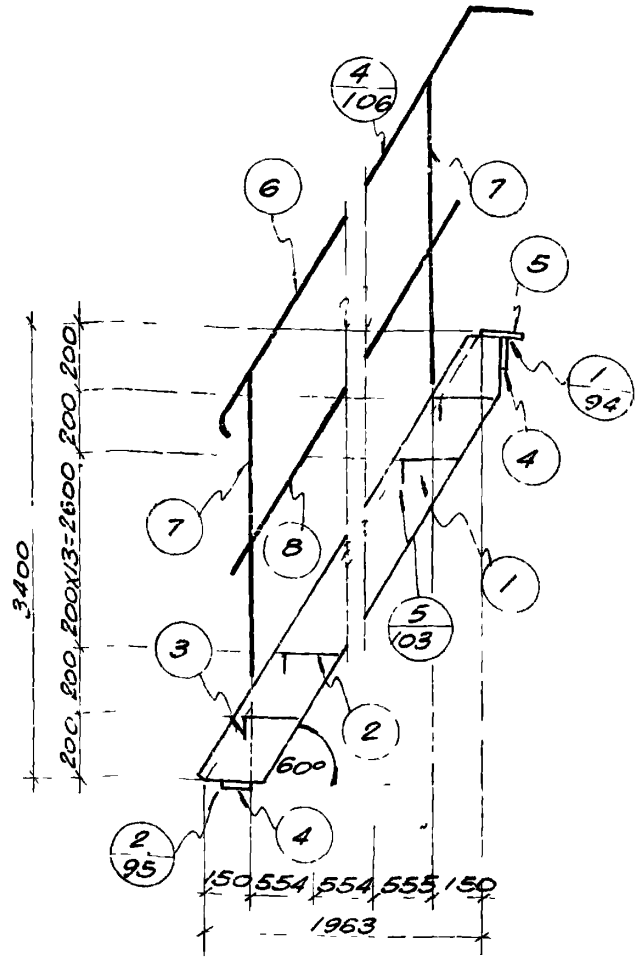
Лестницы стальные  
 Лестница типа 1 под углом α=60°  
 Начальный марш ЛС-31 высотой H=3200мм  
 Лист 31

Г-903-4



СТАНЦИОНЕР БАРАК  
 Исполнитель Шестакова  
 Проверил Миронов

ГЛАВСТРОЙПРОЕКТ  
 РОСТОВСКОЕ ОТДЕЛЕНИЕ



СПЕЦИФИКАЦИЯ СТАЛИ НА ОДНУ ШТУКУ КАЖДОЙ МАРКИ  
 МАТЕРИАЛ СТАЛЬ 3 С РАСЧЕТНЫМ СОПРОТИВЛЕНИЕМ RA=21000 КГ/СМ<sup>2</sup>

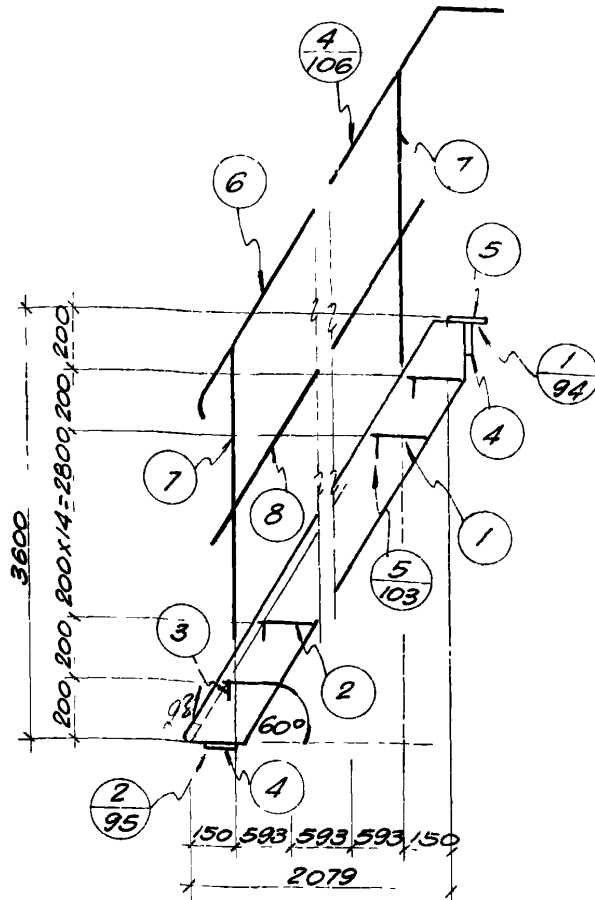
МАРКА	№ ПОЗ	Профиль	Длина, КОЛ-ВО		ВЕС, КГ		ПРИМ. Ч	
			ММ	Т	Н	ШТУК		КОДЕС
ЛС-32	1	-180x8	3980	2	-	44.9	90	252
	2	РИФЛЕНАЯ СТАЛЬ -230x6	785	16	-	7.4	120	
	3	-50x5	785	16	-	1.5	24	
	4	-100x8	840	2	-	5.3	11	
	5	РИФЛЕНАЯ СТАЛЬ -140x6	840	1	-	6.5	7	
Лестница	6	∠63x5	3415	1	1	19.8	40	88
	7	∠63x5	1050	8	-	51	41	
	8	-30x4	3505	2	-	3.3	7	

ТА  
 1959

Лестницы стальные  
 Лестница типа 1 под углом α=60°  
 Начальный марш ЛС-32 высотой Н=3400мм

Г-903-41  
 Лист 32

СТРОИТЕЛЬ	БАРАЦ	В.И.И.
МЕДИАНТ	ШЕСТАКОВА	П.П.
ПРОВЕРИЛ	МИРОНОВ	И.И.И.



СПЕЦИФИКАЦИЯ СТАЛЫ НА ОДНУ ШТУКУ КАЖДОЙ МАРКИ

МАТЕРИАЛ СТАЛЬ 3 С РАСЧЕТНЫМ СОПРОТИВЛЕНИЕМ  $R_A = 2100 \text{ кг/см}^2$

МАРКА	№ ПОЗ	ПРОФИЛЬ	ДЛИНА		КОЛИЧЕСТ		ВЕС, КГ		ПРИМЕЧАН.
			ММ	Т	Н	ШТУК	НОМЕРА	МАРКИ	
ЛС-33	1	-180x8	4210	2	-	47.5	95	265	
	2	РИФЛЕНАЯ СТАЛЬ 230x6	785	17	-	7.4	126		
	3	-50x5	785	17	-	1.5	26		
	4	-100x8	840	2	-	5.3	11		
	5	РИФЛЕНАЯ СТАЛЬ -140x8	840	1	-	6.5	7		
Лестница	6	L63x5	4350	1	1	20.9	42	90	
	7	L63x5	1050	8	-	5.1	41		
	8	-30x4	3740	2	-	3.5	7		

ГЛАВСТРОЙПРОЕКТ  
ПРОМСТРОЙПРОЕКТ  
РОСТОВСКОЕ ОТДЕЛЕНИЕ

ТА  
1959

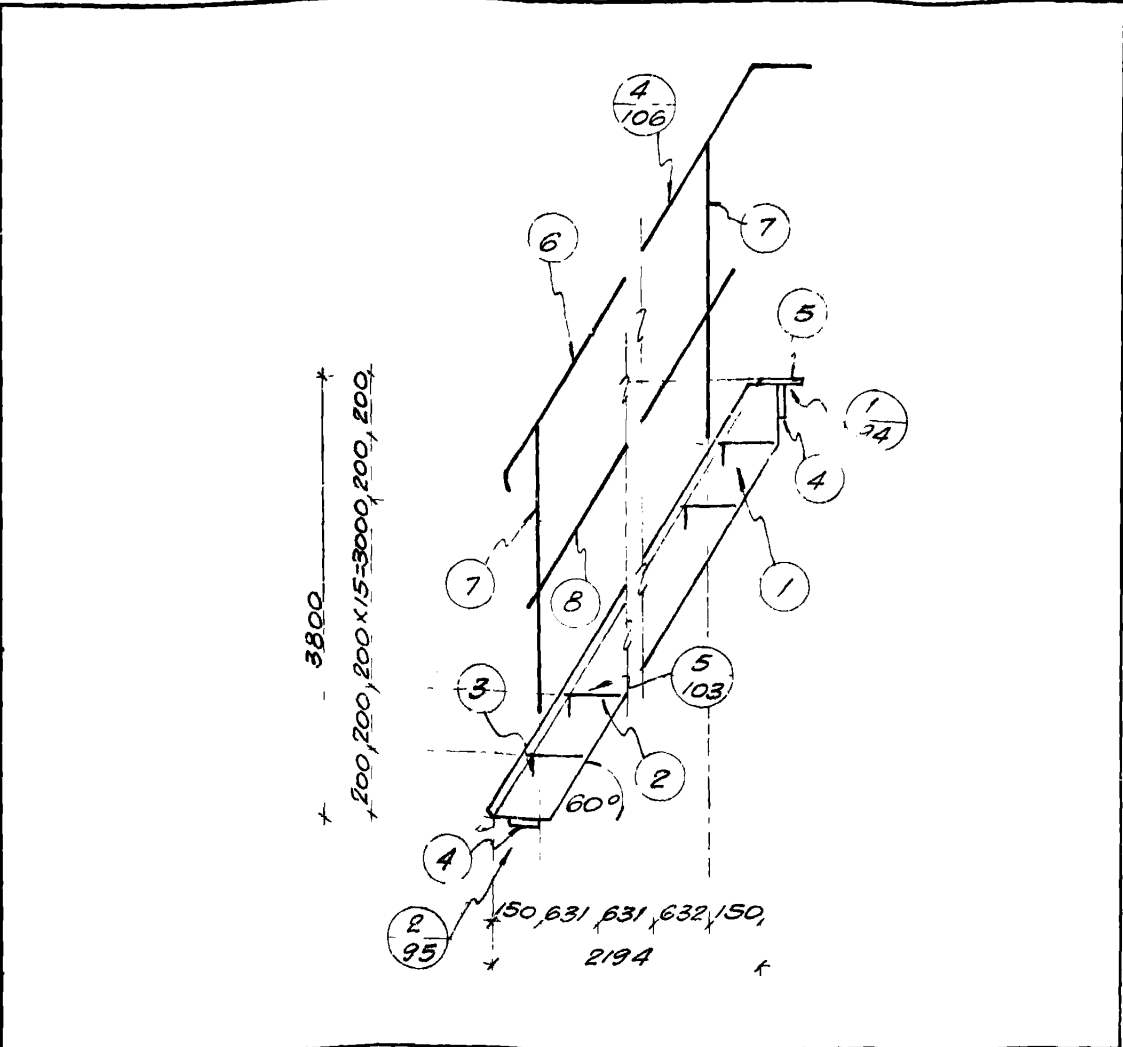
ЛЕСТНИЦЫ СТАЛЬНЫЕ  
ЛЕСТНИЦА ТИПА 1 ПОД УГЛОМ  $\alpha = 60^\circ$   
НАЧАЛЬНЫЙ МАРШ ЛС-33 ВЫСОТОЙ  $H = 3600 \text{ мм}$

Г-903-41

Лист 33

ДИ ДИЖЕ ПО	ДИПЕЛЬЗОН	ДИШУ
СТ ДИЖЕ МЕД	БАРАЦ	ДИШУ
ДИПОЛНИТЕЛ	ДИСТАКОВА	ДИШУ
ДИВЕРИТ	ДИРОМОВ	ДИШУ

ГОСТРОЙ СССР  
 ТАВ СТРОЙПРОЕКТ  
**ПРОМСТРОЙПРОЕКТ**  
 РОСТОВСКОЕ ОТДЕЛЕНИЕ



СПЕЦИФИКАЦИЯ СТАЛИ НА ОДНУ ШТУКУ КАЖДОЙ МАРКИ

МАТЕРИАЛ СТАЛЬ 3 С РАСЧЕТНЫМ СОПРОТЯВЛЕНИЕМ RA=2100 КГ/СМ<sup>2</sup>

МАРКА	№ ПОЗ	ПРОФИЛЬ	ДЛИНА		КОЛ-ВО		ВЕС, КГ		ПРИМЕЧАН.
			ММ	Т	Н	ШТУК	НОМЕР	МАРКА	
ЛС-34	1	-180x8	4445	2	-	50.2	100	278	
	2	РИФЛЕНАЯ СТАЛЬ -230x6	785	18	-	7.4	133		
	3	-50x5	785	18	-	1.5	27		
	4	-100x8	840	2	-	5.3	11		
	5	РИФЛЕНАЯ СТАЛЬ -140x8	840	1	-	6.5	7		
ЛС-34	6	Л63x5	4580	1	1	22.1	44	92	
	7	Л63x5	1050	8	-	5.1	41		
	8	-30x4	3970	2	-	3.7	7		

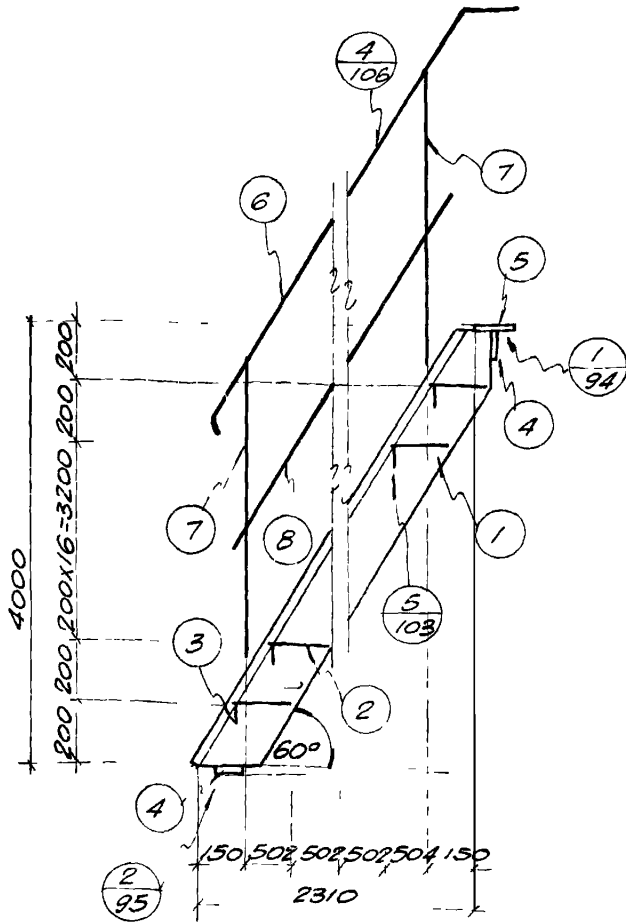
**ТА**  
1959

Лестницы стальные  
 Лестница типа I под углом α=60°  
 Начальный марш ЛС-34 высотой H=3800 мм

Г-903-41  
Лист 34

Госстрой СССР  
ГЛАВСТРОЙПРОЕКТ  
РОСТОВСКОЕ ОТДЕЛЕНИЕ  
ПРОЕКТНО-ПРОЕКТОРНО-СТРОИТЕЛЬНЫЙ КОМПЛЕКС  
ПРОЕКТ  
Исполнитель: Шестакова П. П.  
Проверил: Миронов В. В.

Литное по ЧП 25/2000  
Строительная фирма  
Исполнитель: Шестакова П. П.  
Проверил: Миронов В. В.



СПЕЦИФИКАЦИЯ СТАЛИ НА ОДНУ ШТУКУ КАЖДОЙ МАРКИ

МАТЕРИАЛ СТАЛЬ 3С РАСЧЕТНЫМ СОПРОТИВЛЕНИЕМ  $R_a=2100 \text{ кг/см}^2$

МАРКА	№ ПОЗ	ПРОФИЛЬ	ДЛИНА		КОЛИЧЕСТВО		ВЕС, КГ		ПРИМЕЧАНИЕ
			ММ	Т	Н	ШТУК	НОМЕРА	МАРКИ	
ЛС-35	1	- 80x8	4675	2	-	52.8	106	294	
	2	РЯБИЛЕНАЯ СТАЛЬ - 230x6	785	19	-	7.4	141		
	3	- 50x5	785	19	-	1.5	29		
	4	- 100x8	840	2	-	5.3	11		
	5	РЯБИЛЕНАЯ СТАЛЬ - 140x8	840	1	-	6.5	7		
ЛЕРМЛА ЛЕСТНИЦА	6	463x5	4810	1	1	23.1	46	105	
	7	463x5	1050	10	-	5.1	51		
	8	- 30x4	4200	2	-	4.0	8		

ТА  
1959

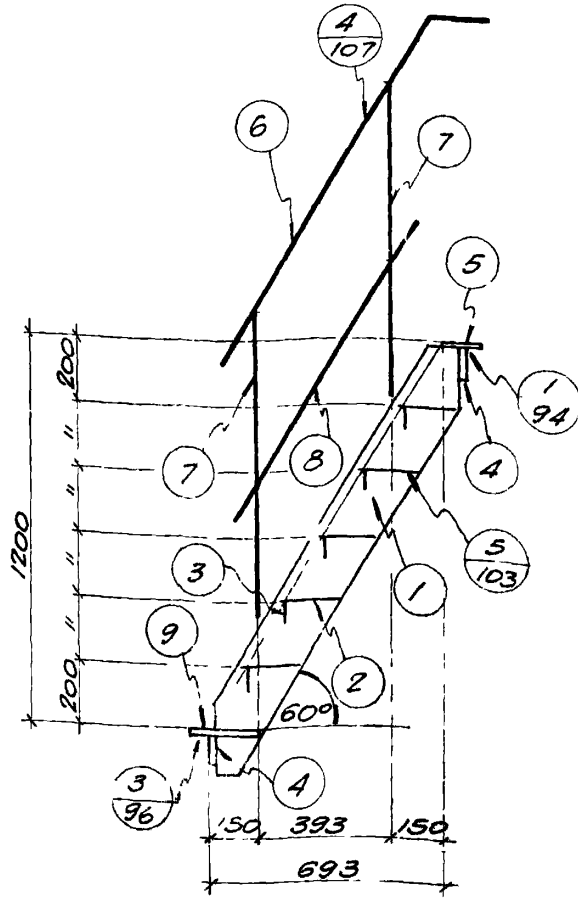
Лестницы стальные  
Лестница ТМЛА 1 под углом  $\alpha=60^\circ$   
Начальный марш ЛС-35 высотой  $H=4000 \text{ мм}$

Г-903-41

Лист 35



И.П. МНЖ пр	Ципельзон	Шиль
Строитель	Барал	Вейман
Исполнитель	Шестакова	П/П
Проверил	Миронов	Ильин



СПЕЦИФИКАЦИЯ СТАЛИ НА ОДНУ ШТУКУ КАЖДОЙ МАРКИ

МАТЕРИАЛ: СТАЛЬ 3 С РАСЧЕТНЫМ СОПРОТИВЛЕНИЕМ  $R_a = 2100 \text{ кг/см}^2$

Марка	№ поз.	Профиль	Длина, мм	Кол-вост		Вес, кг		Примечан
				Т	Н	штук	номера марки	
ЛС-37 Лестница	1	-180x6	1555	2	-	13.2	26	100
	2	рифленая сталь -230x6	790	5	-	7.5	38	
	3	-50x5	790	5	-	1.6	8	
	4	-100x8	840	2	-	5.3	11	
	5	рифленая сталь -140x8	840	1	-	6.5	7	
	9	рифленая сталь -235x8	790	1	-	10.2	10	35
	6	L63x5	1375	1	1	6.6	13	
	7	L63x5	1050	4	-	5.1	20	
	8	-30x4	1045	2	-	1.0	2	

ТА  
1959

Лестницы стальные

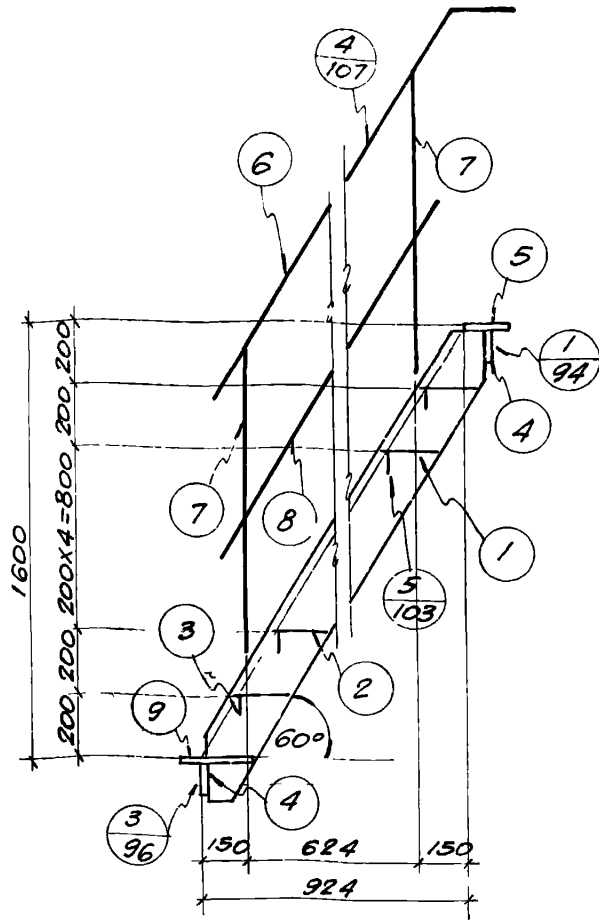
Г-903-41

Лестница типа 1 под углом  $\alpha = 60^\circ$   
Промежуточный марш ЛС-37 вы  $h_n = 200 \text{ мм}$

Лист 37

ИСТРОИТЕЛИ СССР  
ГЛАВСТРОЙПРОЕКТ  
ПРОМСТРОЙПРОЕКТ  
РОСТОВСКОЕ ОТДЕЛЕНИЕ





СПЕЦИФИКАЦИЯ СТАЛИ НА ОДНУ ШТУКУ КАЖДОЙ МАРКИ

МАТЕРИАЛ: СТАЛЬ 3 С РАСЧЕТНЫМ СОПРОТИВЛЕНИЕМ  $R_a = 2100 \text{ кг/см}^2$

МАРКА	№ ПОЗ.	ПРОФИЛЬ	ДЛИНА, мм	КОЛИЧЕСТ.		ВЕС, кг		ПРИМЕЧАН
				т	н	ШТУКИ	НОМЕРА МАРКИ	
ЛС-39 Лестница	1	-180x6	2015	2	-	17.1	34	126
	2	РИФЛЕНАЯ СТАЛЬ -230x6	790	7	-	7.5	53	
	3	-50x5	790	7	-	1.6	11	
	4	-100x8	840	2	-	5.3	11	
	5	РИФЛЕНАЯ СТАЛЬ -140x8	840	1	-	6.5	7	
	9	РИФЛЕНАЯ СТАЛЬ -235x8	790	1	-	10.2	10	41
	6	L63x5	1840	1	1	8.9	18	
	7	L63x5	1050	4	-	5.1	20	
		8	-30x4	1510	2	-	1.4	3

ТА  
1959

Лестницы стальные  
Лестница типа I под углом  $\alpha = 60^\circ$   
Промежуточный марш ЛС-39 высотой  $H = 1600 \text{ мм}$

Г-903-41

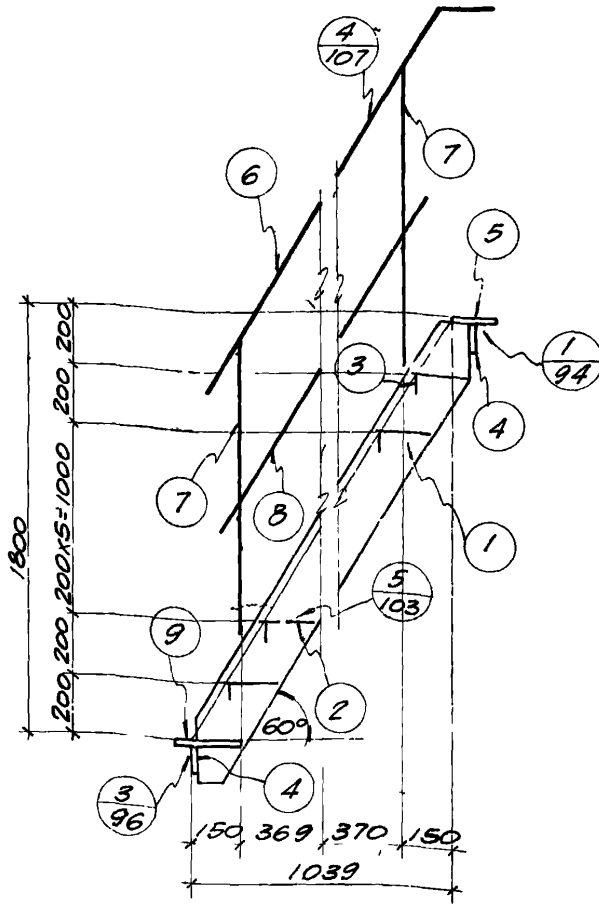
Лист 39

ДЛ. ИНОЖ. ПР. ЦИПЕЛАЗОВ  
С. И. ИЖЕНЕР БАРАЦ  
Исполнитель Шестакова  
Проверил Миронов  
Инженер  
В. С. С. С. С.

ПРОМСТРОЙПРОЕКТ  
РОСТОВСКОЕ ОТДЕЛЕНИЕ



ИНЖЕНЕР БАРАЦ	И. П.
МЕЛАНТИЕВА ШЕСТАКОВА	И. П.
ПРОВЕРИЛ МИРОНОВ	И. П.



СПЕЦИФИКАЦИЯ СТАЛИ НА ОДНУ ШТУКУ КАЖДОЙ МАРКИ

МАТЕРИАЛ: СТАЛЬ 3 С РАСЧЕТНЫМ СОПРОТИВЛЕНИЕМ  $R_A = 2100 \text{ кг/см}^2$

МАРКА	№ ПОЗ.	ПРОФИЛЬ	ДЛИНА ММ	КОЛ-ВО		ВЕС, КГ		ПРИМЕЧАН
				Т	Н	ШТУК	НОМЕРА МАРКИ	
ЛС-40 Перила Лестница	1	-180x6	2250	2	-	19.1	38	139
	2	РИГЕЛЬНАЯ СТАЛЬ -230x6	790	8	-	7.5	60	
	3	-50x5	790	8	-	1.6	13	
	4	-100x8	840	2	-	5.3	11	
	5	РИГЕЛЬНАЯ СТАЛЬ -140x6	840	1	-	6.5	7	
	9	РИГЕЛЬНАЯ СТАЛЬ -235x8	790	1	-	10.2	10	53
	6	∟63x5	2070	1	1	100	20	
	7	∟63x5	1050	6	-	5.1	30	
		8	-30x4	1740	2	-	1.6	3

ЛАВСТРОЙПРОЕКТ  
РОСТОВСКОЕ ОТДЕЛЕНИЕ

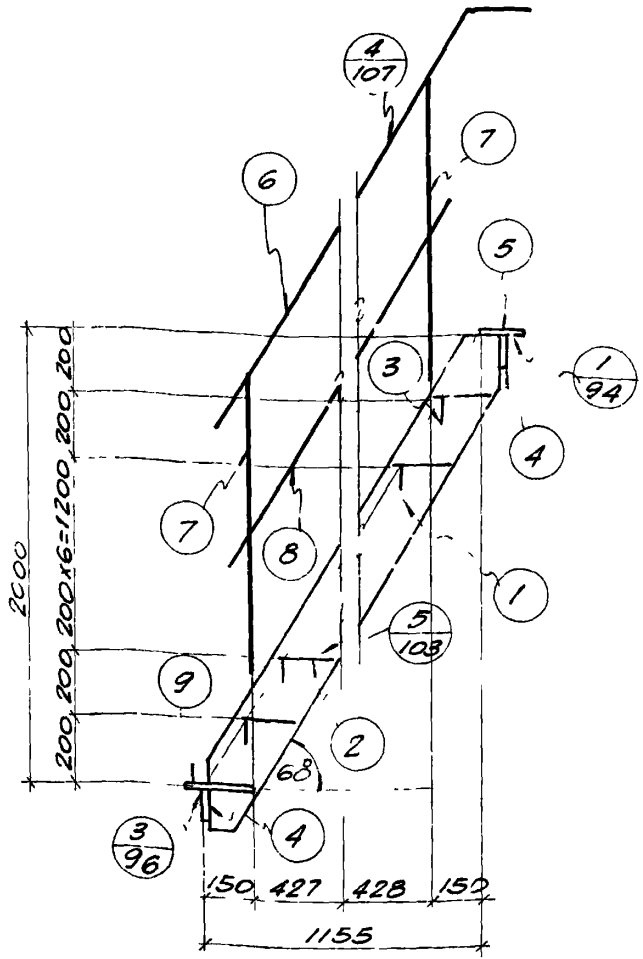
ТА  
1959

Лестницы стальные

Лестница типа I под углом  $\alpha = 60^\circ$   
Промежуточный марш ЛС-40 высотой  $H = 1000 \text{ мм}$

Г-903-41

Лист 40



СПЕЦИФИКАЦИЯ СТАЛИ НА ОДНУ ШТУКУ КАЖДОЙ МАРКИ

МАТЕРИАЛ: СТАЛЬ 3 С РАСЧЕТНЫМ СОПРОТИВЛЕНИЕМ RA=2100 КГ/СМ<sup>2</sup>

МАРКА ПОЗ	№ ПРОФИЛЬ	ДЛИНА, ММ	КОЛИЧЕСТ.		ВЕС, КГ			ПРИМЕЧАН	
			Т	Н	ШТУКИ	НОМЕРА	МАРКИ		
ЛС-41 Лестница	1	-180x6	2480	2	-	21.0	42	152	
	2	РИФЛЕНАЯ СТАЛЬ -230x6	790	9	-	7.5	68		
	3	-50x5	790	9	-	1.5	14		
	4	-100x8	840	2	-	5.3	11		
	5	РИФЛЕНАЯ СТАЛЬ -140x8	840	1	-	6.5	7		
	9	РИФЛЕНАЯ СТАЛЬ -255x8	790	1	-	10.2	10		
	6	L63x5	2300	1	1	11.1	22		
	7	L63x5	1050	6	-	5.1	31		57
	8	-30x4	1970	2	-	1.9	4		

ТА  
1959

Лестницы стальные

Лестница типа I под углом α=60°  
Промежуточный марш ЛС-41 высотой H=2000мм

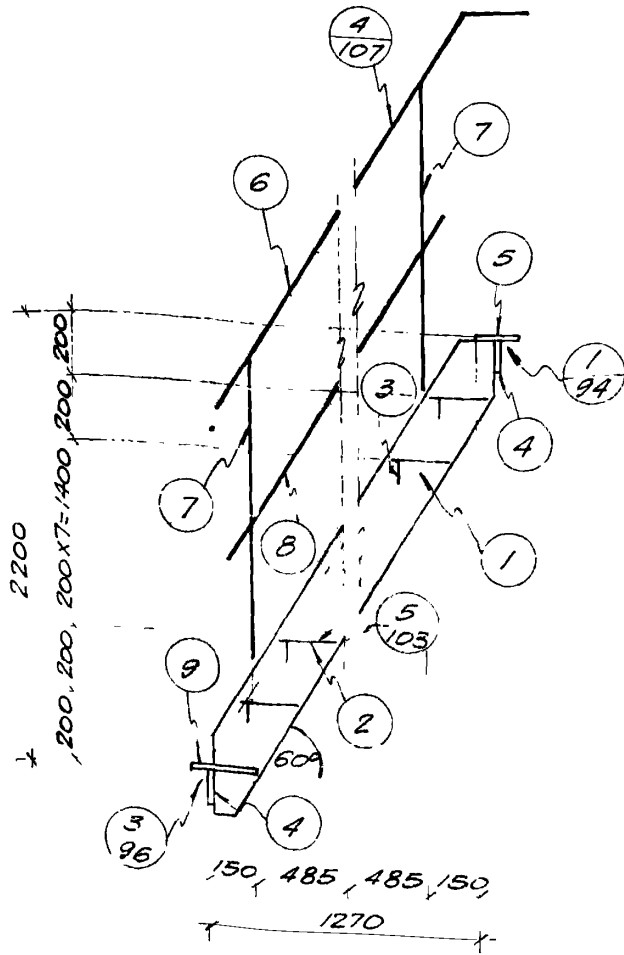
Г-923-41

Лист 41

ГОСТРОЙ ССРС  
ГЛАВСТРОЙПРОЕКТ  
ПРОМСТРОЙПРОЕКТ  
РОСТОВСКОЕ ОТДЕЛЕНИЕ

И.Л.Н.Ж.С. П.Р. Ципельзон  
С.Т.М.Ю.Е.Н.Е.В. Баран  
Исполнитель Шестакова П.И.  
Проверил Миронов В.В.

СТ. ИНЖЕНЕР	БАРАЦ	В.З. / 03.05.59
УПОЛНОВИТЕЛЬ	Шестакова	И.П. / 11.11.59
ПРОВЕРИЛ	Миронов	И.К. / 03.05.59



СПЕЦИФИКАЦИЯ СТАЛИ НА ОДНУ ШТУКУ КАЖДОЙ МАРКИ

МАТЕРИАЛ СТАЛЬ ЭС РАСЧЕТНЫМ СОПРОТИВЛЕНИЕМ RA=2100 КГ/СМ<sup>2</sup>

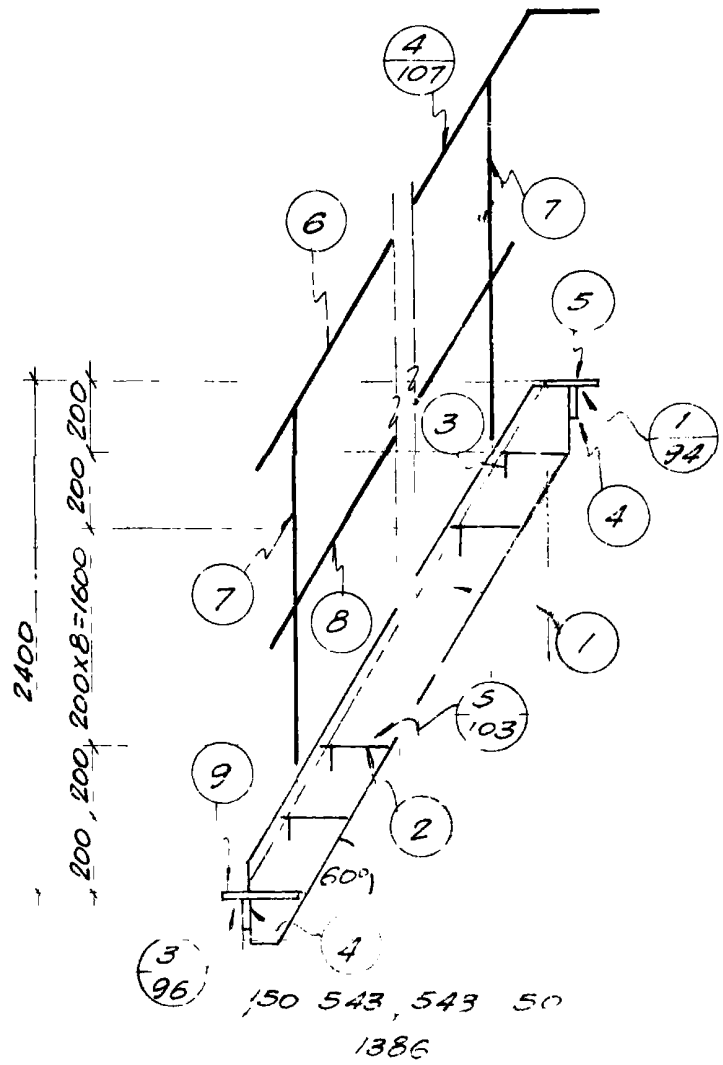
МАРКА	№ ПОЗ	ПРОФИЛЬ	ДЛИНА ММ	КОЛИЧЕСТ		ВЕС, КГ		ПРИМЕЧАН
				Т	Н	ШТУК	НОМЕРА МАРК	
ЛС-42 Лестница	1	-180x6	2710	2	-	23.0	46	161
	2	РИФЛЕНАЯ СТАЛЬ -230x6	790	10	-	7.5	75	
	3	-50x5	790	10	-	1.6	16	
	4	-100x8	840	2	-	5.3	11	
	5	РИФЛЕНАЯ СТАЛЬ -140x8	840	1	-	6.5	7	
	9	РИФЛЕНАЯ СТАЛЬ -235x8	790	1	-	10.2	10	59
	6	L63x5	2530	1	1	12.2	24	
	7	L63x5	1050	6	-	5.1	31	
	8	-30x4	2200	2	-	2.1	4	

ГЛАВСТРОЙПРОЕКТ  
РОСТОВСКОЕ ОТДЕЛЕНИЕ

ТА 1959	Лестницы - стальные		Г-903-41
	Лестница типа 1 под углом α=60° Промежуточный марш ЛС-42 высотой Н=2200мм		

Д.П. МЯС ПР ЦНПЕЛЬЗОН  
 С.П. МЯСЕР БАРАЦ  
 М.П. МЯСЕР ШЕСТАКОВА  
 ПРОВЕРИЛ МЯСЕРОВ

ГОССТРОИ СССР  
 ГЛАВСТРОЙПРОЕКТ  
**ПРОМСТРОЙПРОЕКТ**  
 РОСТОВСКОЕ ОТДЕЛЕНИЕ



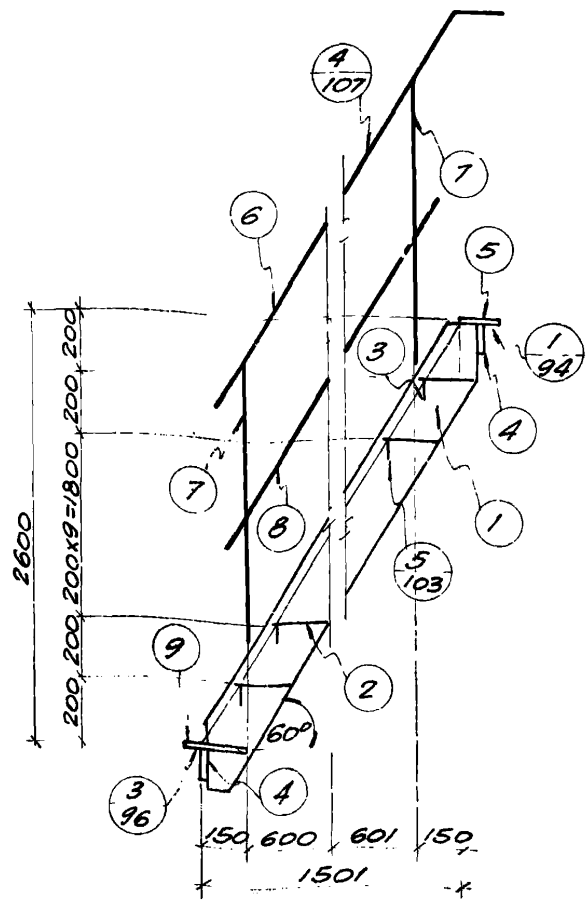
**СПЕЦИФИКАЦИЯ СТАЛЛ НА ОДНУ ШТУКУ КАЖДО АРК**

МАТЕРИАЛ СТАЛЬ 3 С РАСЧЕТНЫМ СОПРОТИВЛЕНИЕМ RA=21000 КГ/СМ<sup>2</sup>

МАРКА	Ч. ПОЗ	ПРОФИЛЬ	А ИЛИ ММ	КОЛИЧЕСТ.		ВЕС, КГ		ПРИМЕЧА
				Г	У	ШТУКИ	НОМЕРА	
ЛС-43 ЛЕРМА ЛЕС ИЦА	1	-180x6	2340	2		249	50	
	2	РИФЛЕНАЯ СТАЛЬ -230x6	790	11		75	83	
	3	-50x5	790	11		16	18	
	4	100x8	840	2		53	11	
	5	РИФЛЕНАЯ СТАЛЬ -100x8	840			65	7	
	9	РИФЛЕНАЯ СТАЛЬ -235x8	730			102	10	
	6	L63x5	260			133	27	
	7	L63x5	1050			51	31	63
	8	-30x4	2430			23	5	

**ТА** Лестницы стальные Г-903-41  
 Лестница типа I под 100мм лист 43  
 1959 Промежуточный марш ЛС-43 80

Металлургический завод  
 Шестакова  
 Проверил М.И. Романов



СПЕЦИФИКАЦИЯ СТАЛИ НА ОДНУ ШТУКУ КАЖДОЙ МАРКИ

МАТЕРИАЛ СТАЛЬ 3С РАСЧЕТНЫМ СОПРОТИВЛЕНИЕМ RA=2100кг/см<sup>2</sup>

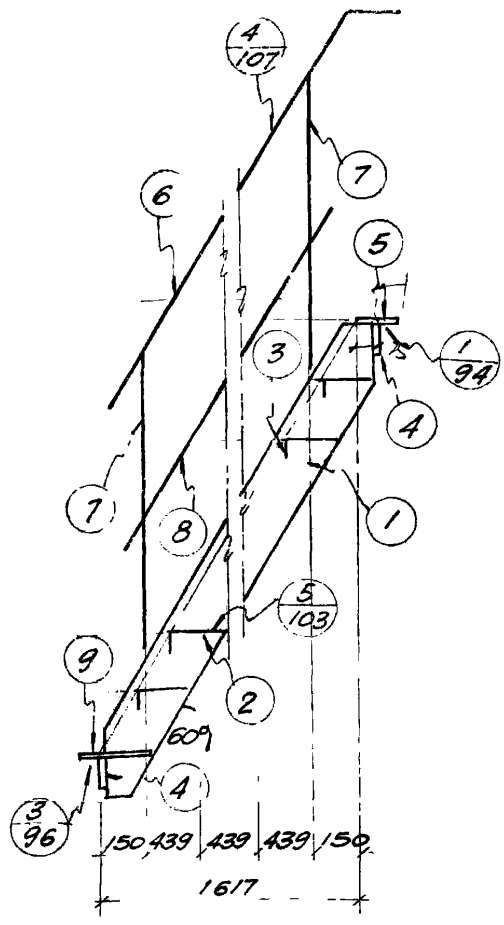
МАРКА	№ ПОЗ	ПРОФИЛЬ	ДЛИНА, мм		КОЛИЧЕСТВО		ВЕС, кг		ПРИМЕЧАНИЯ
			Т	Н	ШТУКИ	НОМЕРА	МАРКИ		
ЛС-44 Лестница	1	-180x6	3170	2	-	26.9	54	192	
	2	РИФЛЕНАЯ СТАЛЬ -250x6	790	12	-	7.5	90		
	3	-50x5	790	12	-	1.6	19		
	4	-100x8	840	2	-	5.3	11		
	5	РИФЛЕНАЯ СТАЛЬ -140x8	840	1	-	8.1	8		
	9	РИФЛЕНАЯ СТАЛЬ -235x8	790	1	-	10.2	10	65	
	6.	L63x5	2990	1	1	14.4	29		
	7	L63x5	1050	6	-	5.1	31		
	8	-30x4	2660	2	-	2.5	5		

ПРОМСТРОИПРОЕКТИ  
 РОСТОВСКОЕ ОТДЕЛЕНИЕ

ТА  
 1959

Лестницы стальные  
 Лестница типа I под углом α=60°  
 Промежуточный марш ЛС-44 высотой H=2600мм  
 Г-903-41  
 Лмет 44

СТРОИТЕЛЬНЫЙ ПРОЕКТ  
 Исполнитель: Щестаева П.П.  
 Проверил: Миронов



СПЕЦИФИКАЦИЯ СТАЛМ НА ОДНУ ШТУКУ КАЖДОЙ МАРКИ

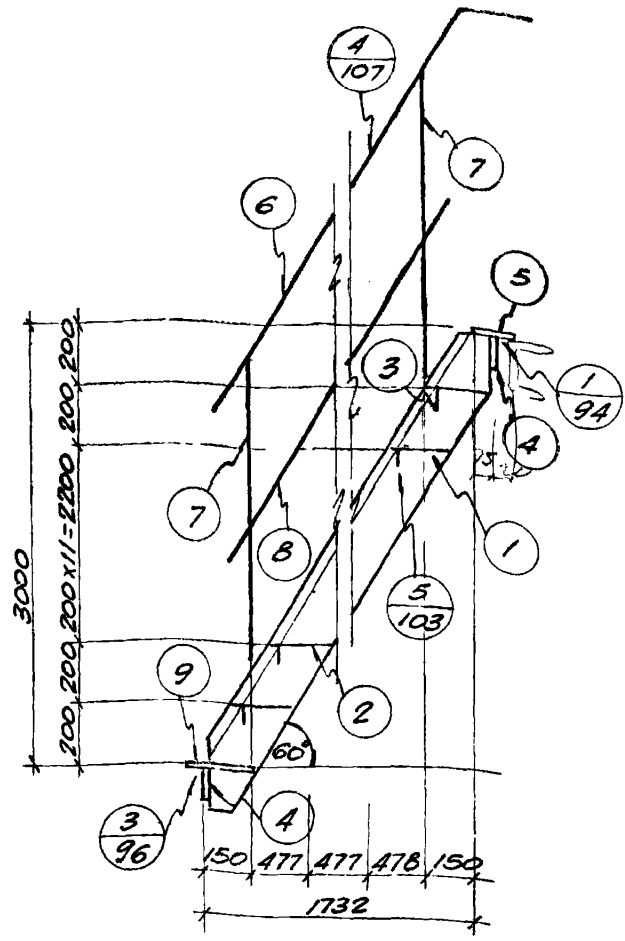
МАТЕРИАЛ: СТАЛЬ 3С РАСЧЕТНЫМ СОПРОТИВЛЕНИЕМ RA=2100 КГ/СМ²

Марк. и поз.	№ поз	Профиль	Длина, мм	КОЛ-ВО		ВЕС, КГ		Примеч
				г	н	штук	номера марки	
ЛС-45 Лестница	1	-180x6	3405	2	-	28.9	58	205
	2	ПРОФИЛЬНАЯ СТАЛЬ -230x6	790	13	-	7.5	98	
	3	-50x5	790	13	-	1.6	21	
	4	-100x8	840	2	-	5.3	11	
	5	ПРОФИЛЬНАЯ СТАЛЬ -140x8	840	1	-	6.5	7	
	6	ПРОФИЛЬНАЯ СТАЛЬ -230x4	790	1	-	10.2	10	77
	7	L63x5	3225	1	1	15.5	31	
	8	L63x5	1050	8	-	5.1	41	
			-30x4	2895	2	-	2.7	5

ПРОМСТРОЙПРОЕКТ  
 РОСТОВСКОЕ ОТДЕЛЕНИЕ

ТА 1959	Лестницы стальные		Г-903-41
	Лестница типа I под углом α=60°		
Промежуточный марш ЛС-45 высотой H=2800 мм			Лист 45

ИПНОЕ ПР ШИШУ  
 СИНОСФЕР БАРАЦ  
 МЕТАЛЛИТЕЛЬ ШЕСТАКОВА  
 ПРОВЕРИЛ МИРОНОВ



СПЕЦИФИКАЦИЯ СТАЛИ НА ОДНУ ШТУКУ КАЖДОЙ МАРКИ

МАТЕРИАЛ СТАЛЬ 3 С РАСЧЕТНЫМ СОТРОТМЕЛЕНИЕМ RA=210000Г/СМ<sup>2</sup>

МАРКА	№ ПОЗ	ПРОФИЛЬ	ДЛИНА		КОЛИЧЕСТ.		ВЕС, ЕД.		ПРИМЕЧАН.
			ММ	Т	Н	ШТУК	НОМЕРА	МАРКИ	
ЛС-46 ЛЕСТНИЦА	1	-180x6	3635	2	-	30.9	62	217	
	2	РИФЛЕНАЯ СТАЛЬ -230x6	790	14	-	7.5	105		
	3	-50x6	790	14	-	1.6	22		
	4	-100x8	840	2	-	5.3	11		
	5	РИФЛЕНАЯ СТАЛЬ -100x8	840	1	-	6.5	7		
	9	РИФЛЕНАЯ СТАЛЬ -230x8	790	1	-	10.2	10	80	
	6	Л63x5	345	1	1	16.6	33		
	7	Л63x5	1050	8	-	5.1	41		
	8	-30x4	3125	2	-	2.9	6		

УСТРОИТЕЛИ  
 ГЛАВСТРОИТЕЛЬСКИЙ ПРОЕКТ  
 ПРОМСТРОИПРОЕКТ  
 РОСТОВСКОЕ ОТДЕЛЕНИЕ

1959

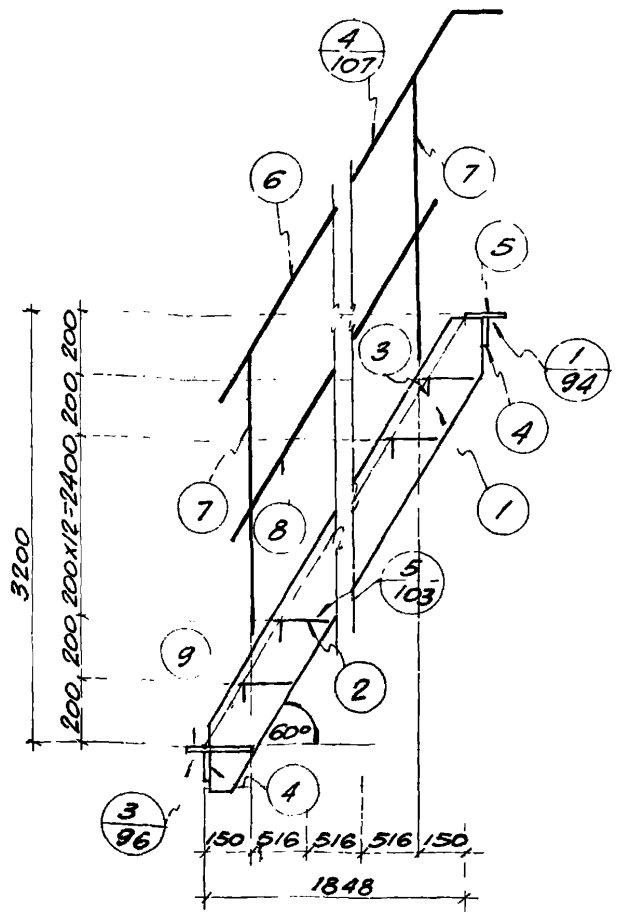
Лестницы стальные  
 Лестница т. АУ ПОА УГЛОМ α=30°  
 ПРОМЕЖУТОЧНЫЙ МАРШ ЛС-46 БОКОТОН Н 3000

Г-903-41

ЛМСТ 46

СЛ. ПРОЕК. Л.В. ЦИПЕЛЬСОН  
 СЛ. ИНЖЕНЕР БАРАЦ  
 ИСПОЛНИТЕЛЬ ШЕСТАКОВА  
 ПРОВЕРИЛ МИРОНОВ

ГОССТРОЙ СССР  
 ГЛАВСТРОЙПРОЕКТ  
**ПРОМСТРОЙПРОЕКТ**  
 РОСТОВСКОЕ ОТДЕЛЕНИЕ



СПЕЦИФИКАЦИЯ СТАЛИ НА ОДНУ ШТУКУ КАЖДОЙ МАРКИ

МАТЕРИАЛ: СТАЛЬ 3С РАСЧЕТНЫМ СОПРОТИВЛЕНИЕМ RA=2100 КГ/СМ<sup>2</sup>

МАРКА	№ ПОЗ.	ПРОФИЛЬ	ДЛИНА ММ	КОЛИЧЕСТ		ВЕС, КГ		ПРИМЕЧ.
				Т	Н	ШТ.	НОМЕРА МАРКИ	
ЛС-47 ЛЕРМЛА ЛЕСТНИЦА	1	-180x6	3865	2	—	32.7	65	230
	2	РИФЛЕНАЯ СТАЛЬ -230x6	790	15	—	7.5	113	
	3	-50x5	790	15	—	1.6	24	
	4	-100x8	840	2	—	5.3	11	
	5	РИФЛЕНАЯ СТАЛЬ -140x8	840	1	—	6.5	7	
	9	РИФЛЕНАЯ СТАЛЬ -230x8	790	1	—	10.2	10	83
	6	L63x5	3685	1	1	17.8	36	
	7	L63x5	1050	8	—	5.1	41	
		8	-30x4	3355	2	—	3.2	6

**ТА**  
 1959

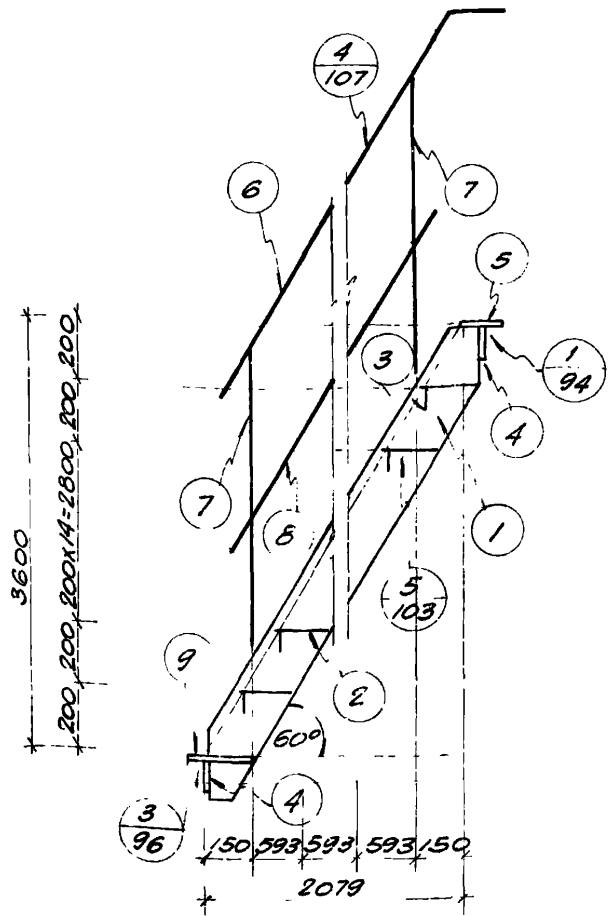
Лестницы стальные  
 Лестница типа I под углом α=60°  
 Промежуточный марш ЛС-47 высотой H=3200 мм

Г-903-41  
 Лист 47





Гл. инж. Л. Р.	Инженер	Инженер	Инженер
С. инженер	Барак	Барак	Барак
Уполномочитель	Шестакова	Шестакова	Шестакова
Проверил	Миронов	Миронов	Миронов



СПЕЦИФИКАЦИЯ СТАЛИ НА ОДНУ ШТУКУ КАЖДОЙ МАРКИ

МАТЕРИАЛ СТАЛЬ 3 С РАСЧЕТНЫМ СОПРОТИВЛЕНИЕМ RA=2100 КГ/СМ<sup>2</sup>

МАРКА	№ ПОЗ	ПРОФИЛЬ	ДЛИНА ММ	КОЛ-ВО		ВЕС, КГ			ПРИМЕЧАНИЯ
				Т	Н	ШТУКИ	НОМЕРА	МАРКИ	
ЛС-49	1	-180x8	4325	2	-	48.8	98	278	
	2	РИФЛЕНАЯ СТАЛЬ -230x6	785	17	-	7.4	126		
	3	-50x5	785	17	-	1.5	26		
	4	-100x8	840	2	-	5.3	11		
	5	РИФЛЕНАЯ СТАЛЬ -140x8	840	1	-	6.5	7		
	9	РИФЛЕНАЯ СТАЛЬ -235x8	785	1	-	10.2	10		
	6	L63x5	4150	1	1	19.9	40	88	
	7	L63x5	1050	8	-	5.1	41		
	8	-30x4	3820	2	-	3.6	7		

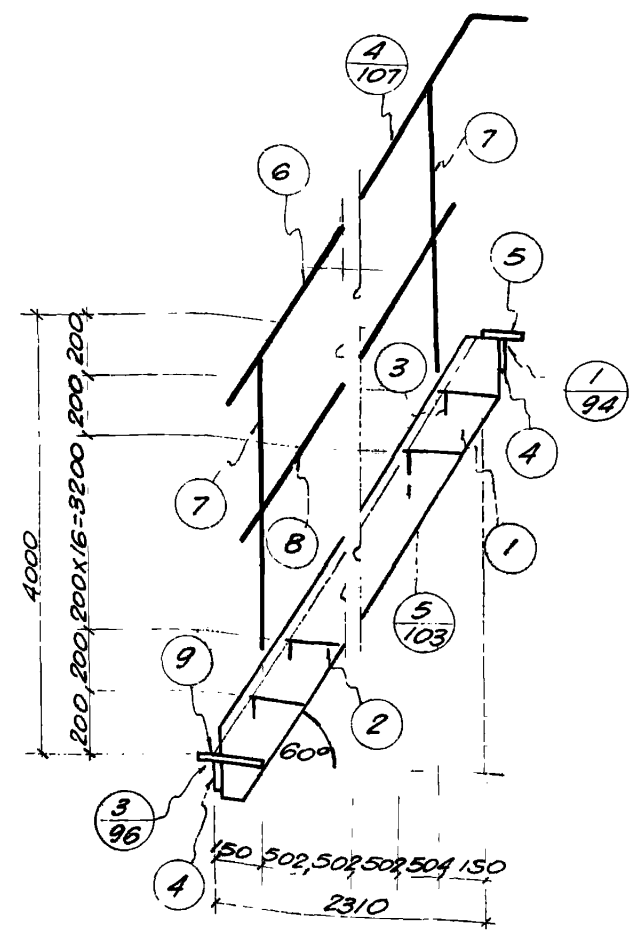
ГОСТРОЙ СССР  
ГЛАВСТРОЙПРОЕКТ  
ПРОМСТРОЙПРОЕКТ  
РОСТОВСКОЕ ОТДЕЛЕНИЕ

ТА 1959	ЛЕСТНИЦЫ СТАЛЬНЫЕ		Г-903-41
	ЛЕСТНИЦА ТИПА I ПОД УГЛОМ α=60° ПРОМЕЖУТОЧНЫЙ МАРШ ЛС-49 ВЫСОТОЙ Н=3600ММ		



Г. Л. И. Ю. К. пр. Ц. П. П. Е. Л. З. О. Н. А. Л. Л. И. Ч. -  
 С. Т. И. Ю. Ж. Е. Н. Е. Р. Б. А. Р. А. Ц.  
 И. П. О. Л. И. Т. Е. Л. Ш. Е. С. Т. А. С. О. В. А.  
 П. Р. / П.  
 П. Р. О. В. Е. Р. И. П. Л. М. И. Р. О. Н. О. В.  
 П. Р. О. С. Т. О. В. С. К. О. Е. О. Т. Д. Е. Л. Е. Н. Т. Е.

ГОССТРОЙ СССР  
 ГЛАВСТРОЙПРОЕКТ  
**ПРОМСТРОЙПРОЕКТ**  
 РОСТОВСКОЕ ОТДЕЛЕНИЕ



СПЕЦИФИКАЦИЯ СТАЛИ НА ОДНУ ШТУКУ КАЖДОЙ МАРКИ

МАТЕРИАЛ: СТАЛЬ 3 С РАСЧЕТНЫМ СОПРОТИВЛЕНИЕМ RA=2100 КГ/СМ<sup>2</sup>

МАРКА	№ ПОЗ.	Профиль	Длина, мм	КОЛИЧЕСТ		ВЕС, КГ		ПРИМЕЧАНИЕ
				Т	Н	ШТУК	НОМЕРА МАРКИ	
ЛС-51	1	-180x8	4790	2	-	54.2	108	306
	2	РИФЛЕНАЯ СТАЛЬ -230x6	785	19	-	7.4	141	
	3	-50x5	785	19	-	1.5	29	
	4	-100x8	840	2	-	5.3	11	
	5	РИФЛЕНАЯ СТАЛЬ -140x8	840	1	-	6.5	7	
	9	РИФЛЕНАЯ СТАЛЬ -235x8	785	1	-	10.2	10	103
	6	∠ 63x5	4610	1	1	22.1	44	
	7	∠ 63x5	1050	10	-	5.1	51	
	8	-30x4	4280	2	-	3.9	8	

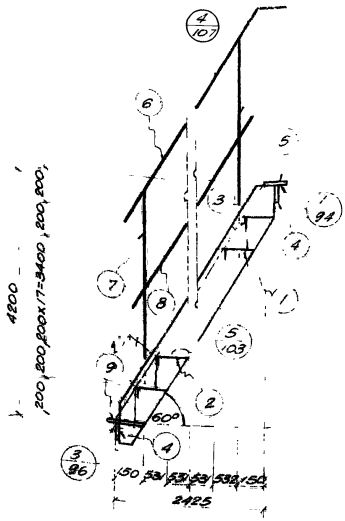
**ТА**  
 1959

Лестницы стальные  
 Лестница типа I под углом α=60°  
 Промежуточный марш ЛС-51 высотой Н=4000мм

Г-903-41  
 Лист 51

СТ. ПИЖИМОВ БАРАК  
 ИСПОЛНИТЕЛЬ ШЕСТАКОВА  
 ПРОЕКТ И ПРОВЕРИЛ МЯСОНОВ

ПРОМСТРОЙПРОЕКТ  
 РОСТОВСКОЕ ОТДЕЛЕНИЕ  
 ЛС-52



СПЕЦИФИКАЦИЯ СТАЛИ НА ОДНУ ШТУЦУ КАЖДОЙ МАРКИ

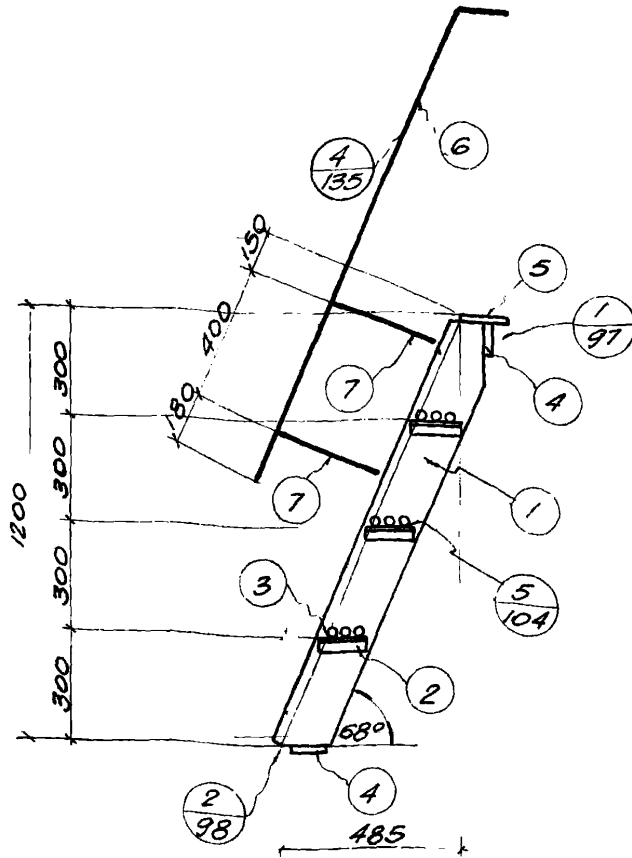
МАТЕРИАЛ: СТАЛЬ 3 С РАСЧЕТНЫМ СОПРОТИВЛЕНИЕМ RA=2100 ЕГ/СМ<sup>2</sup>

МАРКА	№ ПОЗ.	ПРОФИЛЬ	ДЛИНА, ММ	КОЛИЧЕСТ.		ВЕС, КГ		ПРИМЕЧАН.
				Т	Н	ШТУЦЫ	НОМЕР МАРКИ	
Лестница	1	-180x8	5020	2	-	56.7	113	319
	2	РИФЛЕНАЯ СТАЛЬ -930x6	785	20	-	7.4	148	
	3	-50x5	785	20	-	1.5	30	
	4	-100x8	840	2	-	5.3	11	
	5	РИФЛЕНАЯ СТАЛЬ -102x8	840	1	-	6.5	7	
9	РИФЛЕНАЯ СТАЛЬ -93x8	785	1	-	10.2	10	106	
6	-63x5	4840	1	1	23.3	47		
7	-63x5	1050	10	-	5.1	51		
8	-30x4	4510	2	-	4.2	8		

ТА  
 1959

Лестницы стальные  
 Лестница типа: под углом α=60°  
 Промежуточный марш ЛС-52 высотой Н=4200мм  
 Г-903-41  
 Лист 52

С. И. КОСМЕНКО	БАРАЦ	БЕЛЫЙ
МЕЛОДИНТЕЛЬ	ДОСФОРМЛОВА	Р. П.
ПРОВЕРИЛ	УВСАНОВА	СЕРГЕЕВ



СПЕЦИФИКАЦИЯ СТАЛИ НА ОДНУ ШТУКУ КАЖДОЙ МАРКИ

МАТЕРИАЛ: СТАЛЬ 3 С РАСЧЕТНЫМ СОПРОТИВЛЕНИЕМ RA=2100 кг/см<sup>2</sup>

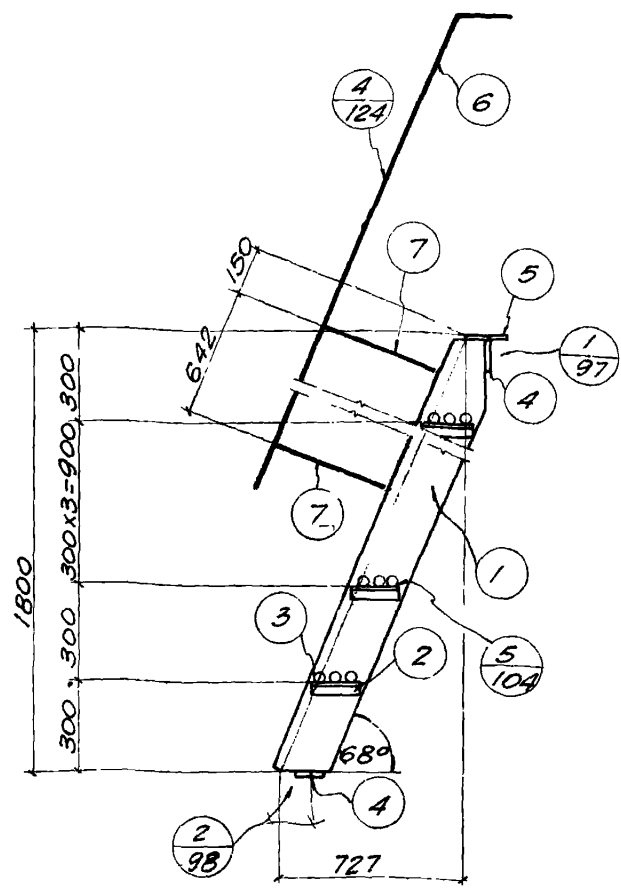
МАРКА	№ ПОЗ	ПРОФИЛЬ	ДЛИНА, мм	КОЛИЧЕСТ.		ВЕС, кг		ПРИМ. Ч.
				Г	Н	ШТУК	НОМЕР МАРКИ	
ЛС-53	1	-180x6	1310	2	-	11.1	22	58
	2	445x5	170	6	-	0.6	4	
	3	φ18	780	9	-	1.6	14	
	4	-100x8	840	2	-	5.3	11	
	5	ПРОФЛЕТА СТАЛЬ -140x8	840	1	-	6.5	7	
ЛЕРМЛА	6	463x5	1810	1	1	8.2	16	25
	7	463x5	470	2	2	2.3	9	

ГЛАВСТРОЙПРОЕКТ  
РОСТОВСКОЕ ОТДЕЛЕНИЕ  
ЛС-53

ТА 1959	Лестницы стальные	Г-903-41
	Лестница типа 2 под углом α=68° Начальный марш ЛС-53 высотой H=1200мм	Лист 53

СМОНТАЖЕС ДАРАН  
 ИСПОЛНИТЕЛЬ ШЕСТАКОВА  
 ПРОВЕРИЛ ПЫСАНОВА

ЛАВСТРОМПРОЕКТ  
 РОСТОВСКОЕ ОТДЕЛЕНИЕ



СПЕЦИФИКАЦИЯ СТАЛИ НА ОДНУ ШТУКУ КАЖДОЙ МАРКИ

МАТЕРИАЛ: СТАЛЬ 3 С РАСЧЕТНЫМ СОПРОТЯВЛЕНИЕМ  $R_a = 2100 \text{ кг/см}^2$

№ ПОЗ	Профиль	Длина, мм	КОЛ-ВО		ВЕС, кг		ПРИМЕЧАНИЕ
			Т	Н	ШТ.	НОМЕРА МАРКИ	
1	-180x6	1960	2	-	16.7	33	81
2	∟45x5	170	10	-	0.6	6	
3	φ18	780	15	-	1.6	24	
4	-100x8	840	2	-	5.3	11	
5	РИФЛЕНАЯ СТАЛЬ -140x8	840	1	-	6.5	7	
6	∟63x5	2250	1	1	10.8	22	31
7	∟63x5	470	2	2	2.3	9	

ТА  
 1959

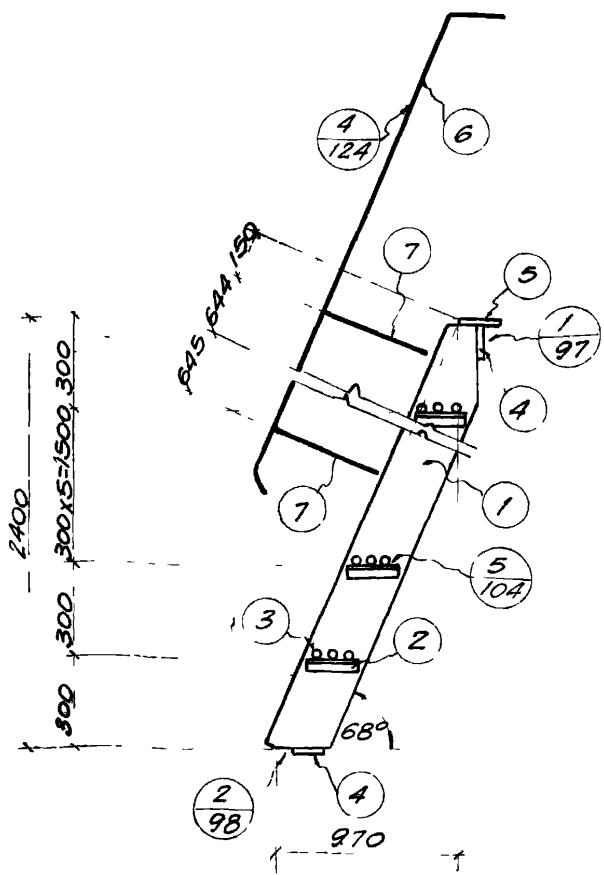
ЛЕСТНИЦЫ СТАЛЬНЫЕ  
 ЛЕСТНИЦА ТИПА 2 ПОД УГЛОМ  $\alpha = 68^\circ$   
 НАЧАЛЬНЫЙ МАРШ ЛС-54 ВЫСОТОЙ  $H = 1800 \text{ мм}$

Г-903-41  
 Лист 54





С.Т.ИЖМЕНЕВ ФАДАЦ  
 ДИРЕКТОР  
 Л.П.ИЖМЕНЕВ ПАПИНА  
 ПРОЕКТИРОВЩИК  
 Л.С.ИЖМЕНЕВ ЛЬБИАНОВА  
 ПРОЕКТИРОВЩИК



СПЕЦИФИКАЦИЯ СТАЛИ НА ОДНУ ШТУКУ КАЖДОЙ МАРКИ

МАТЕРИАЛ: СТАЛЬ 3 С РАСЧЕТНЫМ СОПРОТЯВЛЕНИЕМ  $R_A = 2100 \text{ КГ/СМ}^2$

МАРКА ПОЗ.	№ ПОЗ.	ПРОФИЛЬ	ДЛИНА, КОЛИЧЕСТВО		ВЕС, КГ		ПРИМЕР
			ММ	Т.	Н	ШТУК/НОМЕРА МАРКИ	
ЛС-56	1	-180x6	2605	2	-	22.1	44
	2	L45x5	170	14	-	0.6	8
	3	φ18	780	21	-	1.6	34
	4	-100x8	840	2	-	5.3	11
	5	ПРОФЛЕТАЯ СТАЛЬ -140x8	840	1	-	6.5	7
ЛС-56	6	L63x5	2900	1	1	14.0	28
	7	L63x5	470	3	3	2.3	14

**ПРОМСТРОЙПРОЕКТ**  
 РОСТОВСКОЕ ОТДЕЛЕНИЕ

**ТА**  
1959

ЛЕСТНИЦЫ СТАЛЬНЫЕ  
 ЛЕСТНИЦА ТИПА 2 ПОД УГЛОМ  $\alpha = 68^\circ$   
 НАЧАЛЬНЫЙ МАРШ ЛС-56 ВЫСОТОЙ  $H = 2400 \text{ ММ}$

Г-903-41  
Лист 56

УСБЕКТ 1703-01 Арх N 805/14

ГОССТРОЙ СССР  
ГЛАВСТРОЙПРОЕКТ  
**ПРОМСТРОЙПРОЕКТ**  
РОСТОВСКОЕ ОТДЕЛЕНИЕ

1. ПЛАНЖЕ ПР  
СЪЕДИНЕНЕО  
ИСПОЛНИТЕЛЬ  
ПРОВЕРЯЛ

ЦИПЕЛЬЗОН  
БАРАЦ  
ШЕСТАКОВА  
ЛЫСАНОВА

Архитектор  
Инженер  
И.В.П.  
Инженер

СПЕЦИФИКАЦИЯ СТАЛИ НА ОДНУ ШТУКУ КАЖДОЙ МАРКИ

МАТЕРИАЛ: СТАЛЬ 3 С РАСЧЕТНЫМ СОПРОТИВЛЕНИЕМ RA=2100 ЕГ/СМ<sup>2</sup>

МАРКА ПОЗ.	№	ПРОФИЛЬ	ДЛИНА, ММ	КОЛИЧЕСТ		ВЕС, КГ			ПРИМЕЧАН
				Т	Н	ШТ.	НОМЕРА	МАРКИ	
ЛС-57 Лестница	1	-180x6	2930	2	-	25.1	50	116	
	2	445x5	170	16	-	0.6	10		
	3	φ18	780	24	-	1.6	38		
	4	-100x8	840	2	-	5.3	11		
	5	РАФЛЕНАЯ СТАЛЬ -140x8	840	1	-	6.5	7		
ЛС-57 Лестница	6	463x5	3225	1	1	15.6	31	45	
	7	463x5	470	3	3	2.3	14		

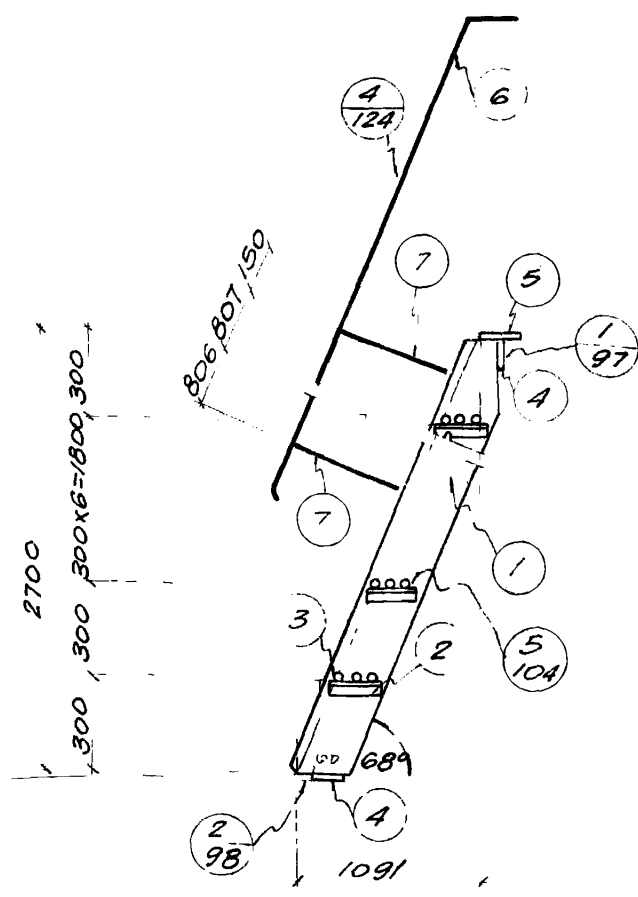
ТА  
1959

Лестницы стальные

Лестница типа 2 под углом α = 68°  
Начальный марш ЛС-57 высотой Н = 2700 мм

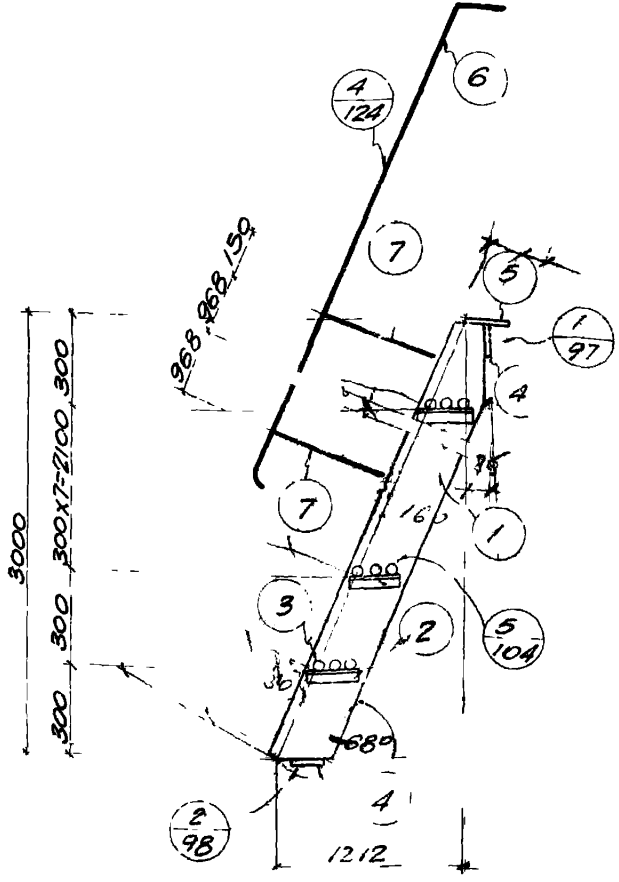
Г-903-41

Лист 57



И. П. ПАРЬ, пр. А. П. ЛЕВЫХ  
 С. П. МЕНЕЖЕР БАРАК  
 УДОЛЖИТЕЛЬ ШЕСТАКОВА  
 ПРОВЕРИЛ ЛЫСАНОВА

ПРОЕКТ  
 ПРОМСТРОЙПРОЕКТ  
 РОСТОВСКОЕ ОТДЕЛЕНИЕ



СПЕЦИФИКАЦИЯ СТАЛЛ НА ОДНУ ШТУКУ КАЖДОЙ МАРКИ

МАТЕРИАЛ: СТАЛЬ 3 С РАСЧЕТНЫМ СОПРОТИВЛЕНИЕМ RA=2100000/CM<sup>2</sup>

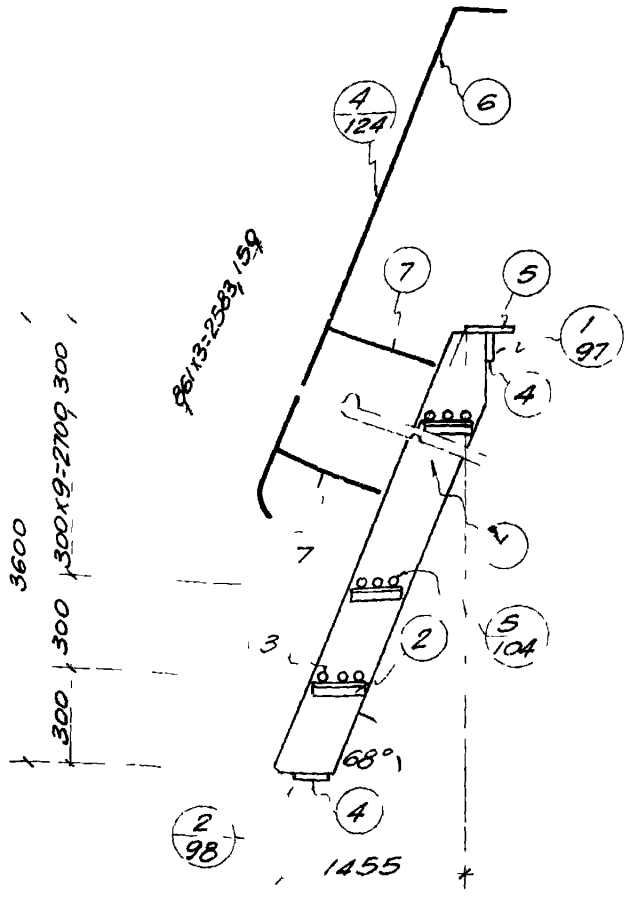
МАРКА	№ ПОЗ.	ПРОФИЛЬ	ДЛИНА, мм		КОЛ-ВО		ВЕС, кг		ПРИМ. Ч
			Т	Н	штук	номера	марка		
ЛС-5В	1	-180x6	3255	2	-	27.8	56	128	
	2	∠45x5	170	18	-	0.6	11		
	3	Ф18	780	27	-	1.6	43		
	4	-100x8	840	2	-	5.3	11		
	5	РИФЛЕНАЯ СТАЛЬ -140x8	840	1	-	6.5	7		
ЛС-5В	6	∠63x5	3550	1	1	17.0	34	48	
	7	∠63x5	470	3	3	2.3	14		

ТА  
 1959  
 ЛЕСТНИЦЫ СТАЛЬНЫЕ  
 Лестница типа 2 под углом α = 68°  
 Начальный марш ЛС-5В высотой Н=3000мм  
 Г-903-41  
 ЛМСТ 58



Г. И. М. Ж. пр. Ципельзон  
 С. Г. И. Ж. Е. М. Е. Н. Е. В. А. Р. А. Ц  
 И. П. О. Л. И. Т. Е. Л. Ъ. Ш. Е. С. Т. А. К. О. В. А.  
 П. Р. О. В. Е. Р. Л. Л. Л. Ъ. С. А. Н. О. В. А.

ГОССТРОЙ СССР  
 ГЛАВСТРОЙПРОЕКТ  
**ПРОМСТРОЙПРОЕКТ**  
 РОСТОВСКОЕ ОТДЕЛЕНИЕ



СПЕЦИФИКАЦИЯ СТАЛИ НА ОДНУ ШТУКУ КАЖДОЙ МАРКИ

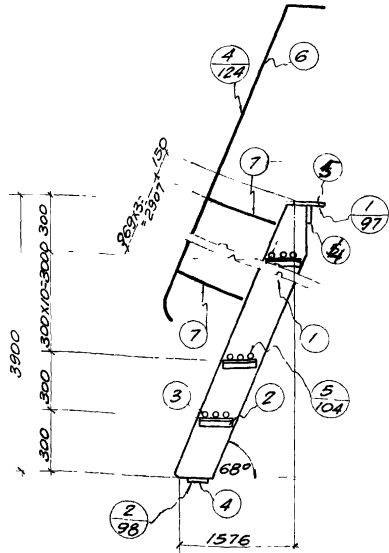
МАТЕРИАЛ: СТАЛЬ 3 С РАСЧЕТНЫМ СОПРОТИВЛЕНИЕМ  $R_A = 2100 \text{ кг/см}^2$

МАРКА	№ ПОЗ.	ПРОФИЛЬ	ДЛИНА, ММ	КОЛ-ЧЕСТ.		ВЕС, КГ			ПОТМЕЧ
				Г	Н	ШТ.	НОМЕРА	МАРКИ	
ЛЕСНИЦА	1	-180x8	3900	2	-	44.0	88	172	
	2	∟45x5	170	22	-	0.6	13		
	3	∅18	780	33	-	1.6	53		
	4	-100x8	840	2	-	5.3	11		
	5	РАСЧЕТНАЯ СТАЛЬ -140x8	840	1	-	6.5	7		
ЛЕСНИЦА	6	∟63x5	4195	1	1	18.6	37	55	
	7	∟63x5	470	4	4	2.3	18		

ТА 1959	Лестницы стальные		Г-903-41
	Лестница типа 2 под углом $\alpha = 68^\circ$ Начальный марш ЛС-60 высотой $H = 3600 \text{ мм}$		Лист 60

Исполн. пр. Кипельцов  
 Ст. инженер Баран  
 Руководитель Шестакова  
 Проверил Лисанова

Госстрой СССР  
 Главстройпроект  
**ПРОМСТРОЙПРОЕКТ**  
 РОСТОВСКОЕ ОТДЕЛЕНИЕ  
 ЛС-61



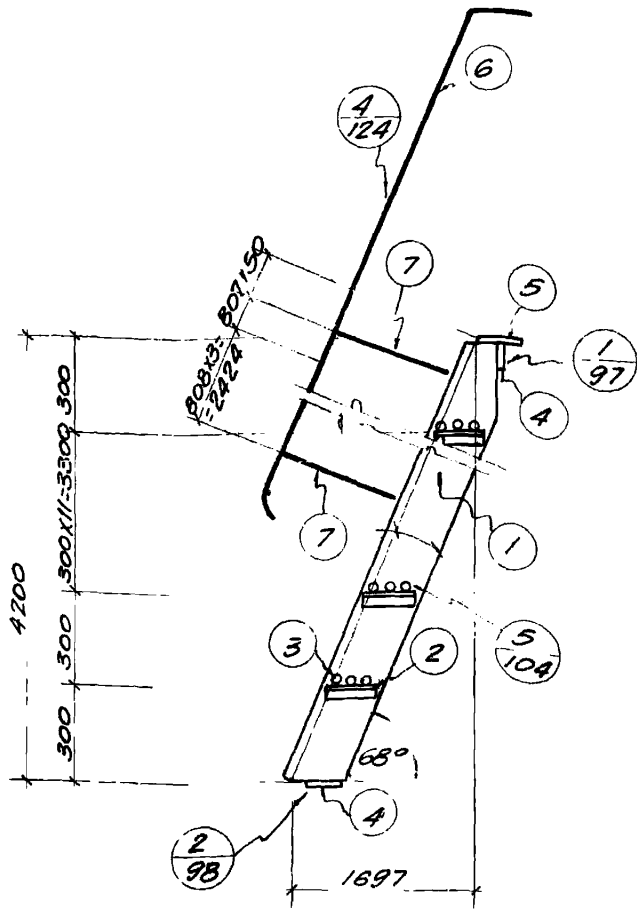
СПЕЦИФИКАЦИЯ СТАЛИ НА ОДНУ ШТУКУ КАЖДОЙ МАРКИ

МАТЕРИАЛ: СТАЛЬ 3 С РАСЧЕТНЫМ СОПРОТИВЛЕНИЕМ  $R_A = 2100 \text{ ЕГ/КМ}^2$

МАРКА	№ ПОЗ.	Профиль	ДЛИНА, мм	КОЛ-ВО		ВЕС, кг		ГРОММЕТ
				Т	Н	ШТУК	НОМЕРА МАРКИ	
ЛС-61	1	-180x8	4255	2	-	48.2	96	186
	2	45x5	170	24	-	0.6	14	
	3	Ф18	780	36	-	1.6	58	
	4	-100x8	840	2	-	5.3	11	
	5	РИФЛЕНАЯ СТАЛЬ -140x8	840	1	-	6.5	7	
ЛС-61	6	463x5	4520	1	1	21.7	43	61
	7	463x5	470	4	4	2.3	18	

ТА 1959	Лестницы стальные		Г-903-41
	Лестница типа 2 под углом $\alpha = 68^\circ$	Начальный марш ЛС-61 высотой $H = 3900 \text{ мм}$	Лист 61

СТ. ИНЖЕНЕР БАРАЦ  
 ВЫПОЛНИТЕЛЬ ЖЕЛТАКОВА  
 ПРОВЕДЕН ЛЫСАНОВА



СПЕЦИФИКАЦИЯ СТАЛИ НА ОДНУ ШТУКУ КАЖДОЙ МАРКИ

МАТЕРИАЛ СТАЛЬ 3 С РАСЧЕТНЫМ СОПРОТИВЛЕНИЕМ  $R_d = 2100 \text{ кг/см}^2$

МАРКА	№ ПОЗ	ПРОФИЛЬ	ДЛИНА, мм	КОЛ-ВО		ВЕС, кг		МАРКА	ПРИМеч
				т	н	ШТУК	НОМЕРА		
ЛС-62 Лестница	1	-180x8	4550	2	-	51,8	104	200	
	2	∟45x5	170	26	-	0,6	16		
	3	φ18	780	39	-	1,6	62		
	4	-100x8	840	2	-	5,3	11		
	5	РМФЛЕНАЯ СТАЛЬ 120x8	840	1	-	6,5	7		
ЛС-62 Лестница	6	∟63x5	4840	1	1	23,2	46	69	
	7	∟63x5	470	5	5	2,3	23		

Лестницы стальные

Г-903-41

ТА

Лестница типа 2 под углом  $\alpha = 68^\circ$   
 Начальный марш ЛС-62 высотой  $H = 4200 \text{ мм}$

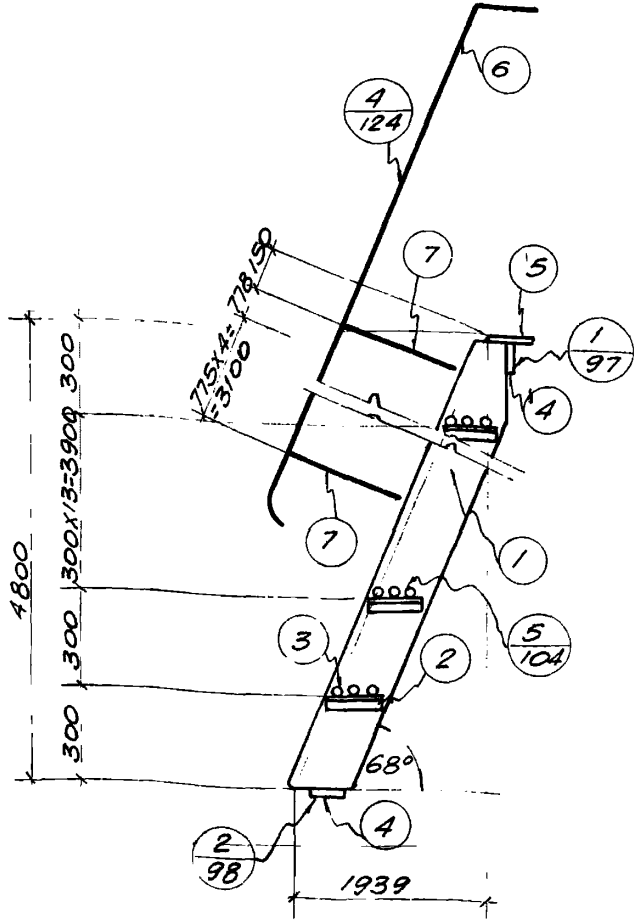
Лист 62

УПРАВЛЕНИЕ ПРОЕКТ  
 РОСТОВСКОЕ ОТДЕЛЕНИЕ  
 ПРОМСТРОЙПРОЕКТ

Госстрой СССР  
ГЛАВСТРОЙПРОЕКТ  
**ПРОМСТРОЙПРОЕКТ**  
РОСТОВСКОЕ ОТДЕЛЕНИЕ

Гл. инж. пр. ЧИПЕЛЬЗОН  
Ст. инженер БАРАЦ  
Исполнитель ШЕСТАКОВА  
Проверил УСАНОВА

Шильо  
Винау  
1/11  
1/11



СПЕЦИФИКАЦИЯ СТАЛИ НА ОДНУ ШТУКУ КАЖДОЙ МАРКИ

МАТЕРИАЛ СТАЛЬ 3 С РАСЧЕТНЫМ СОПРОТИВЛЕНИЕМ  $R_A = 2100 \text{ кг/см}^2$

МАРКА ПОЗ	№	Профиль	Длина, мм	Кол-вост		Вес, кг		МАРКА	Примеч.
				Т	Н	ШТУК	НОМЕРА		
	1	-180x8	5195	2	-	58.6	117	225	
	2	∟45x5	170	30	-	0.6	18		
	3	∅18	780	45	-	1.6	72		
	4	-100x8	840	2	-	5.3	11		
	5	РИГЕЛЕНАЯ СТАЛЬ -140x8	840	1	-	6.5	7		
	6	∟63x5	5490	1	1	26.5	53	81	
	7	∟63x5	470	6	6	23	28		

ТА

Лестницы стальные

Г-903-41

1959

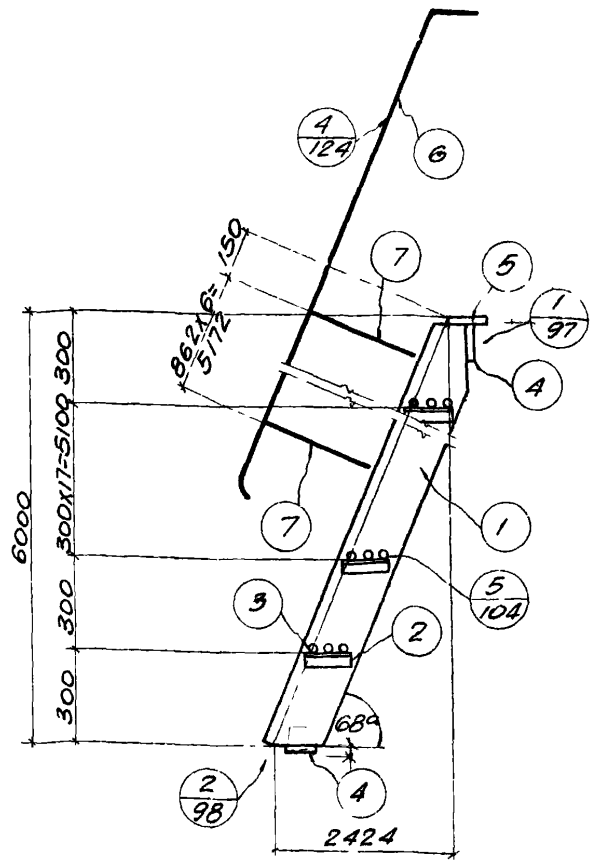
Лестница типа 2 под углом  $\alpha = 68^\circ$   
Начальный марш ЛС-63 высотой  $H = 4800 \text{ мм}$

Лист 62





Л. М. КОЖ. П. А. ШИПЕЛЬЗОН  
 С. Г. М. КОЖЕНЕВ БАРАЦ.  
 ИСПОЛНИТЕЛЬ ПАЛМИНА  
 ПРОВЕРИЛ ЛЬВИАНОВА



СПЕЦИФИКАЦИЯ СТАЛИ НА ОДНУ ШТУКУ КАЖДОЙ МАРКИ

МАТЕРИАЛ: СТАЛЬ 3 С РАСЧЕТНЫМ СОПРОТИВЛЕНИЕМ RA=21000 КГ/СМ²

МАРКА	№ ПОЗ.	ПРОФИЛЬ	ДЛИНА ММ	КОЛИЧЕСТВО		ВЕС, КГ		МАРКА	ПРИМЕЧА
				Т	Н	ШТ.	НОМЕРА		
ЛС-65	1	-180x8	6490	2	-	73.5	147	219	
	2	∟45x5	170	38	-	0.6	23		
	3	φ18	780	57	-	1.6	91		
	4	-100x8	840	2	-	5.3	11		
	5	РИФЛЕНАЯ СТАЛЬ -140x8	840	1	-	6.5	7		
Лестница	8	∟63x5	6780	1	1	32.6	65	97	
	7	∟63x5	470	7	7	2.3	32		

ГОССТРОЙ СССР  
 ГЛАВСТРОЙПРОЕКТ  
 РОСТОВСКОЕ ОТДЕЛЕНИЕ  
 ПРОЕКТ

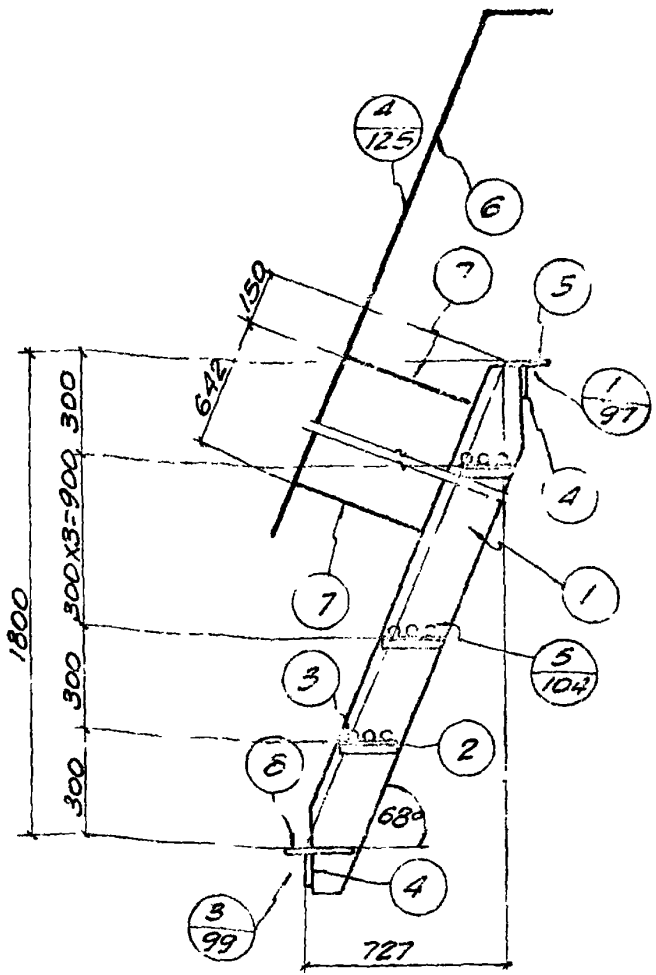
ТА  
 1959

Лестницы стальные Г-903-41  
 Лестница типа 2 под углом α=68°  
 Начальный марш ЛС-65 высотой Н=6000мм ЛМСТ 65



Объект 1703-01 Корпусов  
 Госстрой СССР  
 Главстройпроект  
**ПРОЕКТ ПОЛПРОЕКТА**  
 Ростовское отделение

Генпр.пр. Ципельзон  
 С. инженер Баран  
 Испытатель Шестакова  
 Проверил Пысанова



СПЕЦИФИКАЦИЯ СТАЛИ НА ОДНУ ШТУКУ КАЖДОЙ МАРКИ

МАТЕРИАЛ: СТАЛЬ 3 С РАСЧЕТНЫМ СОПРОТИВЛЕНИЕМ  $R_a = 2100 \text{ кг/см}^2$

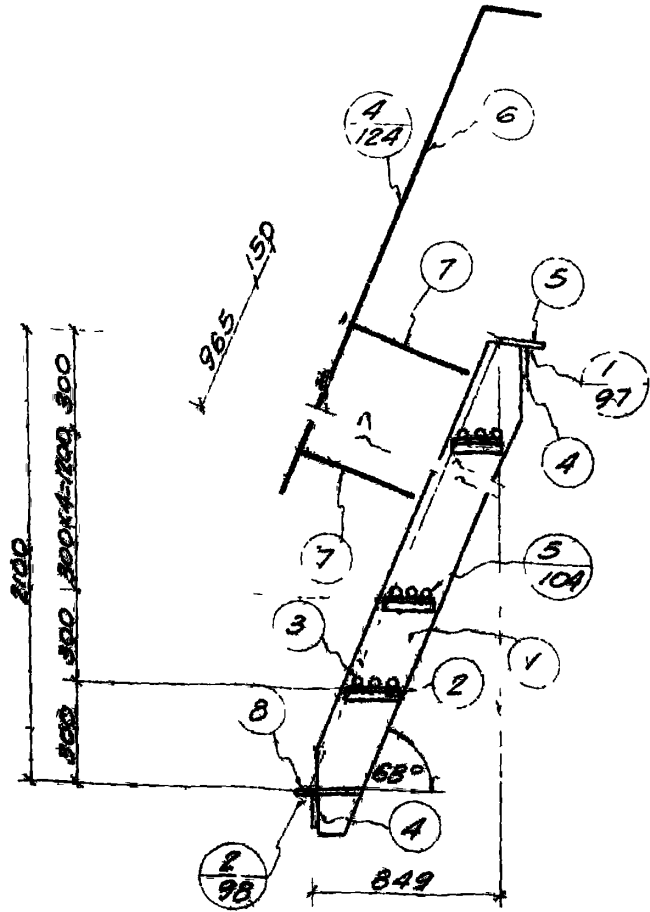
МАРКА	№ ПОЗ.	ПРОФИЛЬ	ДЛИНА		КОЛИЧЕСТ.		ВЕС, КГ		ПРИМЕР
			ММ	Т	Н	ШТ.	НОМЕР	МАРКА	
ЛС-57 Лестничная	1	-180x6	2100	2	-	1.9	36	94	
	2	∟45x5	170	10	-	0.6	6		
	3	∅18	790	15	-	1.6	24		
	4	-100x8	840	2	-	5.3	11		
	5	рифленая сталь 100x8	840	1	-	6.5	7		
	6	рифленая сталь 225x8	785	1	-	9.8	10		
	7	∟63x5	2050	1	1	9.9	20	29	
	∟63x5	470	2	2	2.3	9			

ТА  
1959

Лестницы стальные  
 Лестница типа 2 под углом  $\alpha = 68^\circ$   
 Промежуточный марш ЛС 57 высотой  $H = 1800 \text{ мм}$

Г-903-  
Лист 67

17/14  
 ПРОЕДИТ ЛЫСАНОВА М.С.О.



СПЕЦИФИКАЦИЯ СТАЛИ НА ОДНУ ШТУКУ КАЖДОЙ МАРКИ

МАТЕРИАЛ: СТАЛЬ 3 С РАСЧЕТНЫМ СОПРОТИВЛЕНИЕМ  $R_A = 2100 \text{ КГ/СМ}^2$

МАРКА ПОЗ	№ ПОЗ	ПРОФИЛЬ	ДЛИНА, ММ	КОЛИЧЕСТ		ВЕС, КГ		ПРИМЕЧ
				Т	Н	ШТУК	НОМЕРА МАРКИ	
ЛС-68 ЛЕРМЛА ЛЕСТНИЦА	1	-180x6	2420	2	-	20.5	41	105
	2	L45x5	170	12	-	0.6	7	
	3	Φ18	780	18	-	1.6	29	
	4	-100x8	840	2	-	5.3	11	
	5	РИФЛЕНАЯ СТАЛЬ -140x8	840	1	-	6.5	7	
	8	РИФЛЕНАЯ СТАЛЬ -88.5x8	785	1	-	9.8	10	
	6	L63x5	2375	1	1	11.4	23	
7	L63x5	470	2	2	2.3	9	32	

ТА

ЛЕСТНИЦЫ СТАЛЬНЫЕ

1959

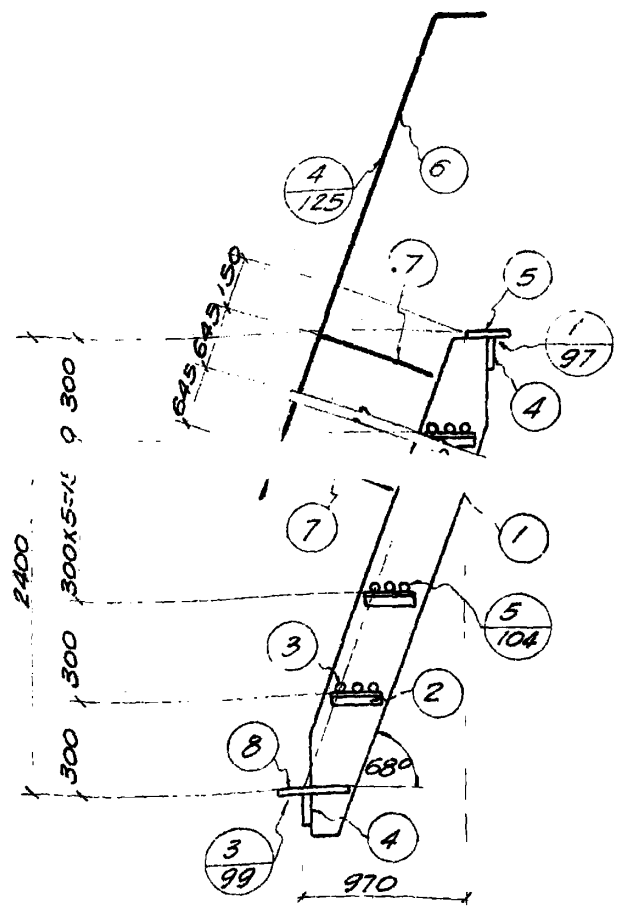
ЛЕСТНИЦА ТИПА 2 ПОД УГЛОМ  $\alpha = 68^\circ$   
 ПРОМЕЖУТОЧНЫЙ МАРШ ЛС-68 ВЫСОТОЙ Н=2100ММ

Г-903-41

Лист 68

Л.С. РОСТОВСКОЕ ОТДЕЛЕНИЕ

Исполнитель: ПАЛМА  
 Проверил: ЛЫСАНОВА



СПЕЦИФИКАЦИЯ СТАЛИ НА ОДНУ ШТУКУ КАЖДОЙ МАРКИ

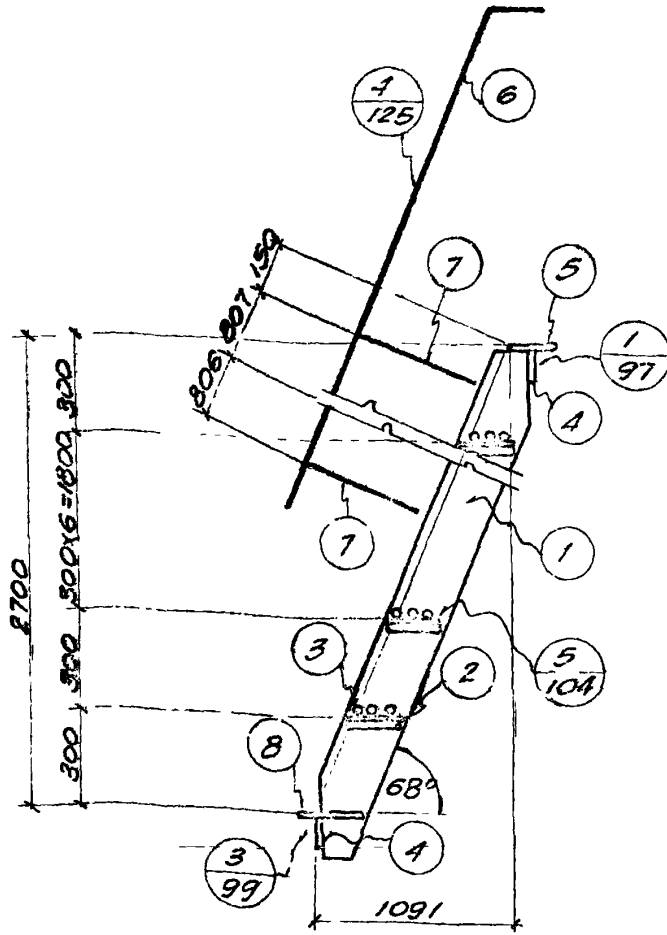
МАТЕРИАЛ СТАЛЬ 3 С РАСЧЕТНЫМ СОПРОТИВЛЕНИЕМ  $R_A = 2100 \text{ кг/см}^2$

МАРКА	№ ПОЗ	ПРОФИЛЬ	ДЛИНА мм	КОЛ-ВО		ВЕС, кг			ПРИМЕЧ.
				Т	Н	ШТУК	НОМЕРА	МАРКИ	
ЛС-69 Лестница	1	-180x6	2440	2	-	20.7	41	111	
	2	445x5	170	14	-	0.6	8		
	3	φ18	780	21	-	1.6	34		
	4	-100x8	840	2	-	5.3	11		
	5	РИФЛЕНАЯ СТАЛЬ 140x8	840	1	-	6.5	7		
	8	РИФЛЕНАЯ СТАЛЬ 140x8	785	1	-	9.8	10		
	6	463x5	2700	1	1	13.0	26		
	7	463x5	470	3	3	2.3	14	40	

Г. КУШНИКОВ  
 РОСТОВСКОЕ ОТДЕЛЕНИЕ

ТА 1959	Лестницы стальные		Г-903-41
	Лестница типа 2 под углом $\alpha = 68^\circ$ Промежуточный марш ЛС-69 высотой $H = 2400 \text{ мм}$		
	Лист	69	

Исполнитель Шестакова Н.П.  
 Проверил Лысачова А.С.



СПЕЦИФИКАЦИЯ СТАЛИ НА ОДНУ ШТУКУ КАЖДОЙ МАРКИ

МАТЕРИАЛ: СТАЛЬ 3 С РАСЧЕТНЫМ СОПРОТИВЛЕНИЕМ  $R_a = 2100 \text{ кг/см}^2$

Марка	№ поз	Профиль	Длина, мм	Количество		Вес, кг			Примеч
				г	н	шт.	номер	марки	
ЛС-70 Перила Лестница	1	-180/6	3035	2	-	26.0	52		
	2	∠45x5	170	15	-	0.6	10		
	3	Φ18	180	21	-	1.6	38		
	4	-100x8	840	2	-	5.3	11	120	
	5	рифленая сталь -140x8	840	1	-	6.5	7		
	8	рифленая сталь -215x8	785	1	-	9.8	10		
	7	∠63x5	470	4	4	2.3	18	47	

ПРОВОДИТЕЛЬ  
 ПРОЕКТОР  
 РОСТОВСКОЕ ОТДЕЛЕНИЕ

ТА  
 1959

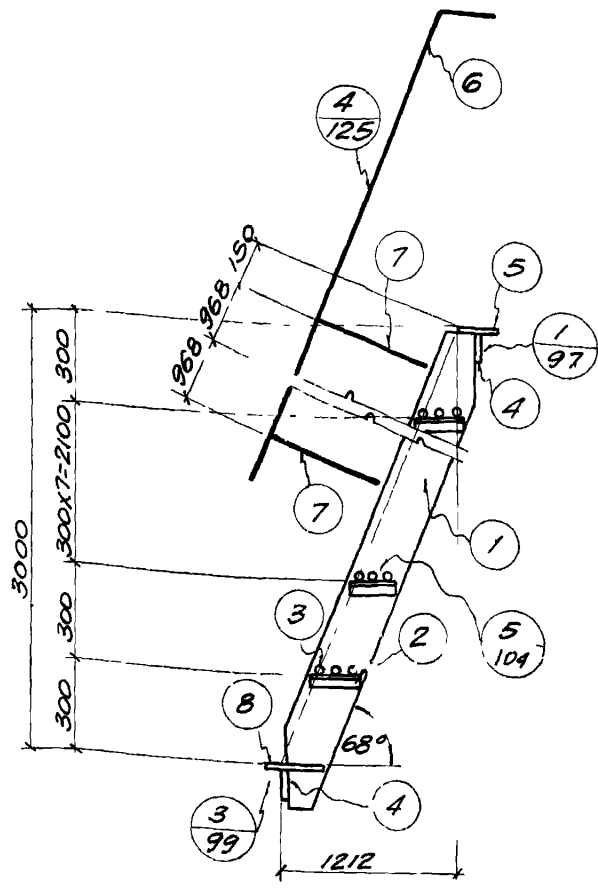
Лестницы стальные

Г-903-41

Лестница типа 2 под углом  $\alpha = 68^\circ$   
 Промежуточный марш ЛС-70 высотой  $H = 2700 \text{ мм}$

Лист 70

Г.П. ИЖ. П.Р. Цингелъзон  
 Стружечер Барц.  
 Исполнитель Шестакова  
 Проверил Пысанова



Спецформация стали на одну штуку каждой марки

МАТЕРИАЛ: СТАЛЬ 3С РАСЧЕТНЫМ СОПРОТИВЛЕНИЕМ RA=2100 КГ/СМ<sup>2</sup>

МАРКА	№ ПОЗ	ПРОФИЛЬ	ДЛИНА, мм		КОЛ-ВО		ВЕС, кг		ПРИМЕЧ
			Т	Н	шт.	НОМЕРА МАРКИ			
ЛЕС-71	1	-180x6	3390	2	-	28.8	58	140	
	2	∟45x5	170	18	-	0.6	11		
	3	φ18	780	27	-	1.6	43		
	4	-100x8	840	2	-	5.3	11		
	5	РИФЛЕНАЯ СТАЛЬ -140x8	840	1	-	6.5	7		
	8	РИФЛЕНАЯ СТАЛЬ -225x8	785	1	-	9.8	10		
	6	∟63x5	3350	1	1	16.1	32	46	
	7	∟63x5	470	3	3	2.3	14		

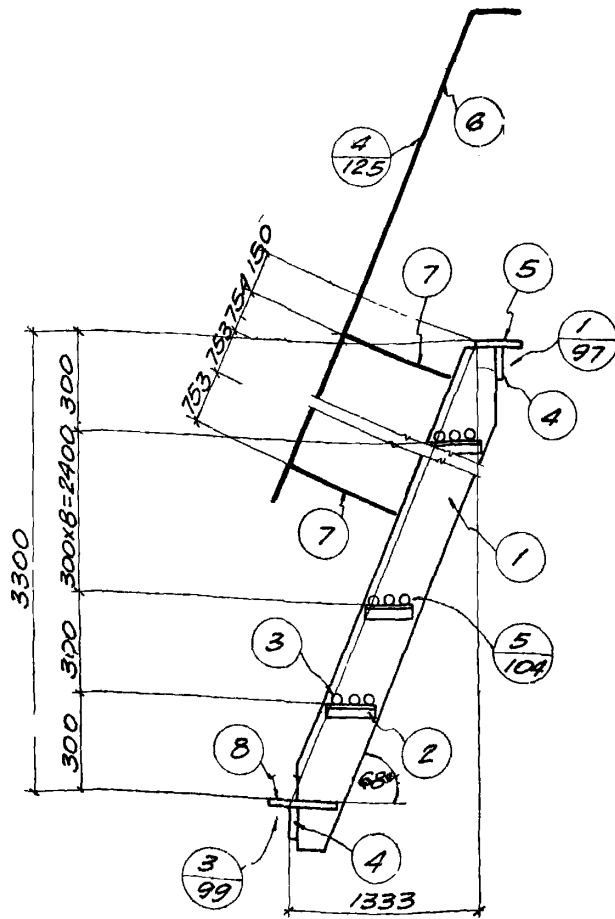
ОСТРОЙ ССР  
 ГЛАВСТРОЙПРОЕКТ  
**ПРОМСТРОЙПРОЕКТ**  
 РОСТОВСКОЕ ОТДЕЛЕНИЕ

ТА  
 1959

Лестницы стальные Г-903-А1  
 Лестница типа 2 под углом α=68°  
 Промежуточный марш ЛС-71 высотой Н=3000мм Лист 71



6	ПРОЕКТОР	САЛАН
Мам	Исполнитель	Лалина
М.Севид	Проверил	Тогамсува



СПЕЦИФИКАЦИЯ СТАЛИ НА ОДНУ ШТУКУ КАЖДОЙ МАРКИ

МАТЕРИАЛ: СТАЛЬ 3 С РАСЧЕТНЫМ СОПРОТИВЛЕНИЕМ RA=2100 кг/см<sup>2</sup>

МАРКА ПОЗ.	№ ПОЗ.	Профиль	Длина, мм	КОЛИЧЕСТ.		ВЕС, КГ		Примеч
				Т	Н	шт.	НОМЕРА МАРКИ	
ЛС-72 Лестница	1	-180x8	3710	2	-	42.0	84	172
	2	445x5	170	20	-	0.6	12	
	3	φ18	780	30	-	1.6	48	
	4	-100x8	840	2	-	5.3	11	
	5	ПРОМЕЖУТОЧНАЯ СТАЛЬ -140x8	840	1	-	6.5	7	
	8	ПРОМЕЖУТОЧНАЯ СТАЛЬ -225x8	785	1	-	9.8	10	63
	6	463x5	3670	1	1	17.7	35	
	7	463x5	470	4	4	23	18	

ПРОЕКТОР  
САЛАН  
Исполнитель  
Лалина  
Проверил  
Тогамсува

ТА  
1959

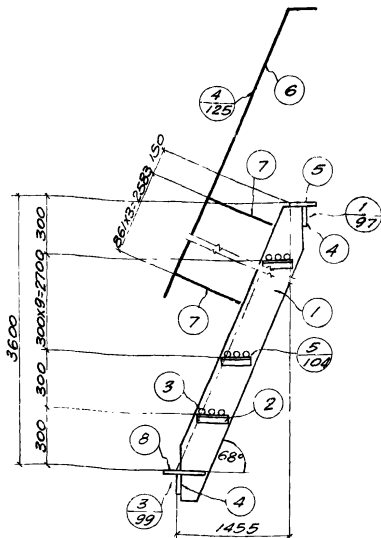
Лестницы стальные

Лестница типа 2, под углом α = 68°  
Промежуточный марш ЛС-72 высотой H=3300 мм

Г-903-41

Лист 72

С. П. МОЖЕВЕР	БАРАЦ	ВАЛУ
МЕДИАНТА	ЛАЛЕНА	ГУРИН
ПОРВЕНКО	ПЫСАНОВА	ПЛЕШИНСКИЙ



СПЕЦИФИКАЦИЯ СТАЛИ НА ОДНУ ШТУКУ КАЖДОЙ МАРКИ

МАТЕРИАЛ: СТАЛЬ 3С РАСЧЕТНЫМ СОПРОТИВЛЕНИЕМ  $R_A = 2100 \text{ кг/см}^2$

МАРКА	№ ПОЗ	ПРОФИЛЬ	ДЛИНА, мм	КОЛИЧЕСТВО		ВЕС, кг		ПРИМЕЧ.
				Т	Н	ШТ.	НОМЕР МАРКИ	
ЛС-73 Лестница	1	-180x8	4035	2	-	45.6	91	185
	2	L45x5	170	22	-	0.6	13	
	3	Ø18	780	39	-	1.6	53	
	4	-100x8	840	2	-	5.3	11	
	5	ДИАФРЕГМА СТАЛЬ - 140x8	840	1	-	6.5	7	
	8	РАЗДЕЛИТЕЛЬНАЯ СТАЛЬ - 225x8	785	1	-	9.8	10	
	6	L63x5	3990	1	1	19.2	38	
7	L63x5	470	4	4	2.3	18		

ГЛАВНЫЙ ПРОЕКТ  
ПРОМСТРОЙПРОЕКТ  
РОСТОВСКОЕ ОТДЕЛЕНИЕ

ТА

Лестницы стальные

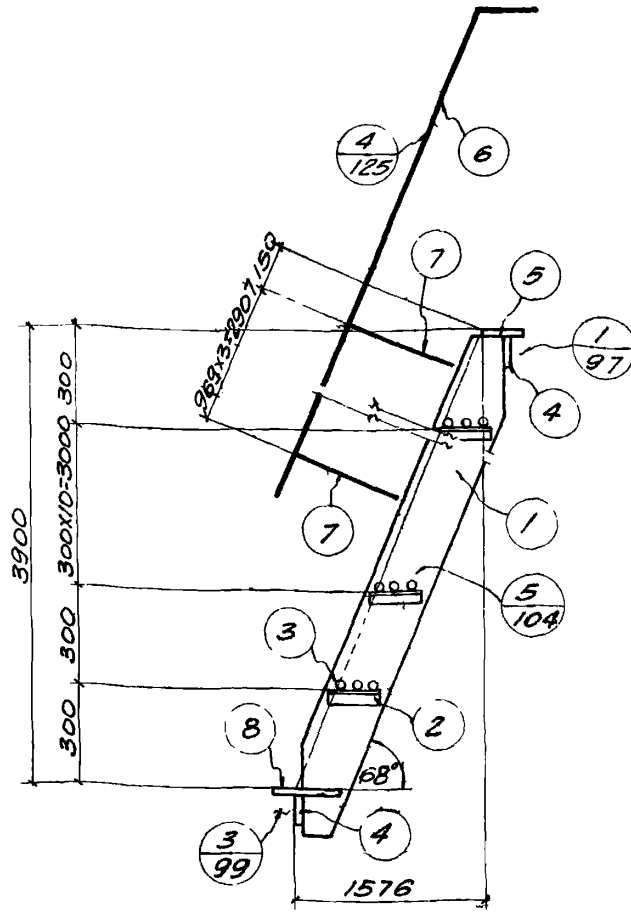
Г-903-41

1959

Лестница типа 2 под углом  $\alpha = 68^\circ$   
Промежуточный марш ЛС-73 высотой  $H = 3600 \text{ мм}$

Лист 73

СТУДИЕНТ	Исполнитель	Проверил
Варла	Палкина	Лысанова
Иван		



СПЕЦИФИКАЦИЯ СТАЛМ НА ОДНУ ШТУКУ КАЖДОЙ МАРКИ

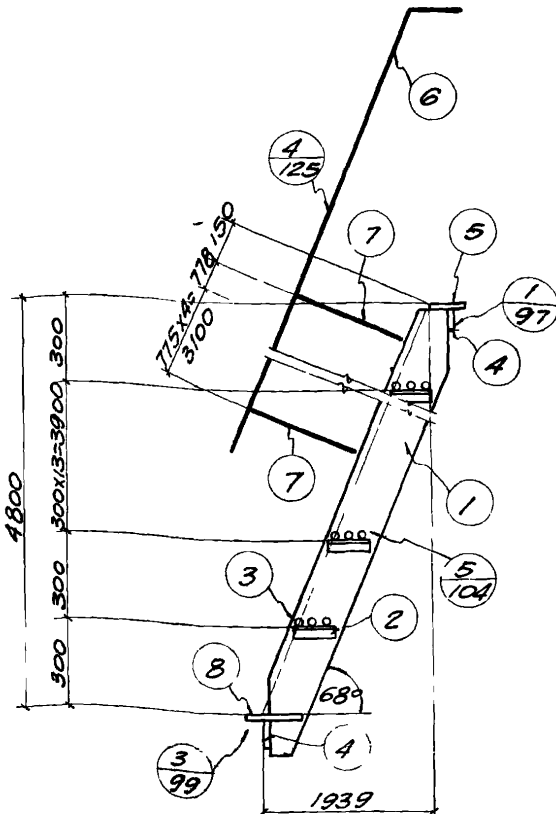
МАТЕРИАЛ СТАЛЬ 3 С РАСЧЕТНЫМ СОПРОТИВЛЕНИЕМ  $R_A = 2100 \text{ кг/см}^2$

МАРКА	№ ПОЗ	Профиль	Длина, мм	КОЛИЧЕСТ		ВЕС, кг		ПРИМЕЧ
				Т	Н	ШТУК	НОМЕРА МАРКИ	
ЛС-74 ЛЕТНИЦА	1	-180x8	4360	2	-	49.4	99	199
	2	∠45x5	170	24	-	0.6	14	
	3	φ18	780	36	-	1.6	58	
	4	-100x8	840	2	-	5.3	11	
	5	РИФЛЕНАЯ СТАЛЬ -140x8	840	1	-	6.5	7	
	8	РИФЛЕНАЯ СТАЛЬ -225x8	785	1	-	9.8	10	60
	6	∠63x5	4320	1	1	20.8	42	
	7	∠63x5	470	4	4	2.3	18	

ГЛАВСТРОЙПРОЕКТ  
РОСТОВСКОЕ ОТДЕЛЕНИЕ

ТА 1959	Лестницы стальные		Лист 74
	Лестница типа 2 под углом $\alpha = 68^\circ$ Промежуточный марш ЛС-74 высотой $H = 3900 \text{ мм}$		





СПЕЦИФИКАЦИЯ СТАЛИ НА ОДНУ ШТУКУ КАЖДОЙ МАРКИ

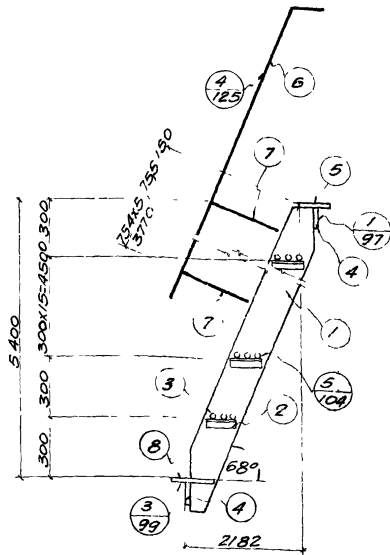
МАТЕРИАЛ: СТАЛЬ 3 С РАСЧЕТНЫМ СОПРОТИВЛЕНИЕМ  $R_d = 2100 \text{ кг/см}^2$

МАРКА	№ ПОЗ.	ПРОФИЛЬ	ДЛИНА, ММ	КОЛ-ВО		ВЕС, КГ		ПРИМЕЧАНИЕ
				Т	Н	ШТ.	НОМЕРА МАРКИ	
ЛС-76 Лестница	1	-180x8	5330	2	-	60.3	121	239
	2	L45x5	170	30	-	0.6	18	
	3	Ф18	780	45	-	1.6	72	
	4	-100x8	840	2	-	5.3	11	
	5	РИФЛЕНАЯ СТАЛЬ -140x8	840	1	-	6.5	7	
	8	РИФЛЕНАЯ СТАЛЬ -225x8	785	1	-	9.8	10	
	6	L63x5	5290	1	1	254	51	
	7	L63x5	470	6	6	23	28	
							79	

ТЛ	Лестницы стальные	Г-903-41
	Лестница типа 2 под углом $\alpha = 68^\circ$	
1959	Промежуточный марш ЛС-76 высотой $H = 4800 \text{ мм}$	Лист 76

ГОССТРОЙ СССР  
 Главстройпроект  
**ПРОМСТРОЙПРОЕКТ**  
 Ростовское отделение  
 Личное дело  
 Лысанова  
 Проверил  
 Лысанова  
 Проект  
 Лысанова  
 Главный архитектор  
 Лысанова  
 4/

Проект  
 Исполнитель: Палкина Ирина  
 Проверил: Лысанова Анна



СПЕЦИФИКАЦИЯ СТАЛИ НА ОДНУШТУКУ КАЖДОЙ МАРКИ

МАТЕРИАЛ: СТАЛЬ 3 С РАСЧЕТНЫМ СОПРОТИВЛЕНИЕМ  $R_a = 2100 \text{ кг/см}^2$

№ МАРКИ	№ ПОЗ	Профиль	Длина мм	КОЛ-ВО		ВЕС, кг		ПРИМ.Ч.	
				Т	Н	ШТУК	НОМЕРА МАРКИ		
	1	-180x8	5980	2	-	67.7	135	265	
	2	L45x5	170	34	-	0.6	20		
	3	Ф18	780	51	-	1.6	82		
	4	-100x8	840	2	-	5.3	11		
	5	РАСЧЛЕНАЯ СТАЛЬ 140x8	840	1	-	6.5	7		
	8	РАСЧЛЕНАЯ СТАЛЬ 225x8	785	1	-	9.8	10		
	6	L63x5	5935	1	1	28.5	57		89
	7	L63x5	470	7	7	2.3	32		

ТА  
1959

Лестницы стальные

Лестница типа 2 под углом  $\alpha = 68^\circ$   
 Промежуточный марш ЛС-77 высотой  $H = 5400 \text{ мм}$

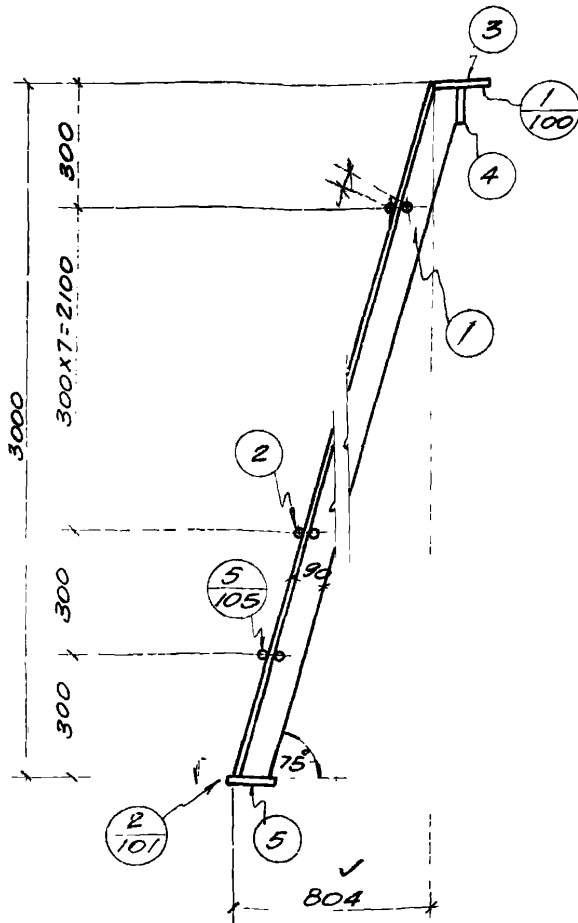
Г-903-41

Лист 77

ПРОЕКТОР  
РОСТОВСКОЕ ОТДЕЛЕНИЕ



Ст. инж.	БАРАН	Дубров
Молодший инженер	Левенко	П/П
Проектировщик	Миронов	Л. В. Миронов



СПЕЦИФИКАЦИЯ СТАЛИ НА ОДНУ ШТУКУ КАЖДОЙ МАРКИ

МАТЕРИАЛ: СТАЛЬ 3 С РАСЧЕТНЫМ СОПРОТИВЛЕНИЕМ  $R_A = 2100 \text{ кг/см}^2$

МАРКА	№ ПОЗ.	ПРОФИЛЬ	ДЛИНА ММ	КОЛ-ВО		ВЕС, КГ		ПРИМЕЧАНИЕ
				Т	Н	ШТ.	НОМЕРА МАРКИ	
ЛС-79 ЛЕСТНИЦА	1	L90x56x6	3125	1	1	21	42	83
	2	• 2 Ф18	• 690	9	-	2.8	25	
	3	РИФЛЕНАЯ СТАЛЬ -140x8	740	1	-	5.7	6	
	4	-100x8	740	1	-	4.7	5	
	5	-115x8	740	1	-	5.3	5	

ГЛАВСТРОИПРОЕКТ  
РОСТОВСКОЕ ОТДЕЛЕНИЕ

ТА  
1959

ЛЕСТНИЦЫ СТАЛЬНЫЕ

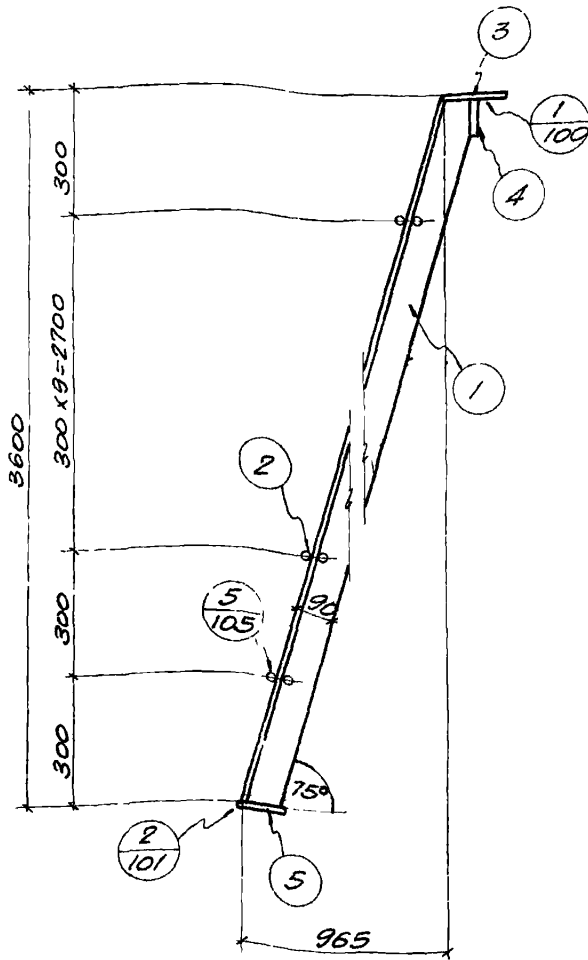
Лестница типа 3 под углом  $\alpha = 75^\circ$   
Начальный марш ЛС-79 высотой  $H = 3000 \text{ мм}$

Г-903-41

Лист 79



К.Т. ПИЖМЕНКО ДИРАКЦ  
 ИСПОЛНИТЕЛЬ ПЕРЕВОЗКА П/П  
 ПРОВЕРШИ МИРОНОВ



СПЕЦИФИКАЦИЯ СТАЛИ НА ОДНУ ШТУКУ КАЖДОЙ МАРКИ

МАТЕРИАЛ СТАЛЬ 3 С РАСЧЕТНЫМ СОПРОТИВЛЕНИЕМ  $R_A = 2100 \text{ кг/см}^2$

МАРКА	№ ПОЗ.	Профиль	Длина, мм	КОЛ-ВО		ВЕС, кг		ПРИМЕЧА
				Т	Н	ШТ.	НОМЕРА МАРКИ	
ЛС-80 ЛЕСТНИЦА	1	L90X56X6	3745	1	1	25.1	50	97
	2	• 2Ф18	690	11	-	2.8	31	
	3	РИФЛЕНАЯ СТАЛЬ -120X8	740	1	-	5.7	6	
	4	-100X8	740	1	-	4.7	5	
	5	-115X8	740	1	-	5.3	5	

П/П  
 ПРОМСТРОЙПРОЕКТ  
 РОСТОВСКОЕ ОТДЕЛЕНИЕ

ТА  
 1959

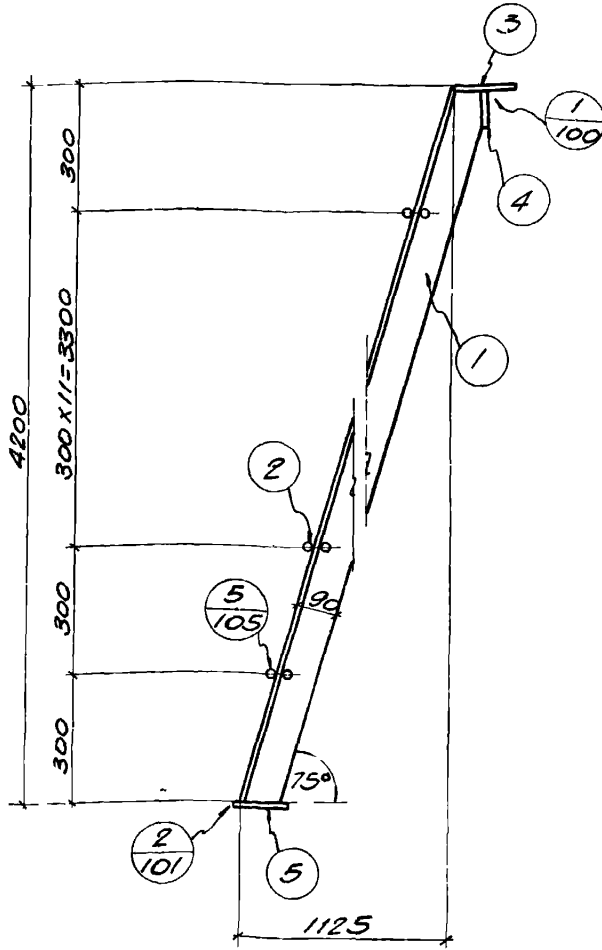
Лестницы стальные

Лестница тнпз под углом  $\alpha = 75^\circ$   
 Начальный марш ЛС-80 высотой  $H = 3600 \text{ мм}$

Г-903-41

Лист 80

Гл. инж. пр.	Ципельзон	Ашчу
Ст. инженер	Барац	Вуль
Коллежистка	Левозовна	Г/П
Проверил	Митромов	Зинченко



СПЕЦИФИКАЦИЯ СТАЛИ НА ОДНУ ШТУКУ КАЖДОЙ МАРЕМ

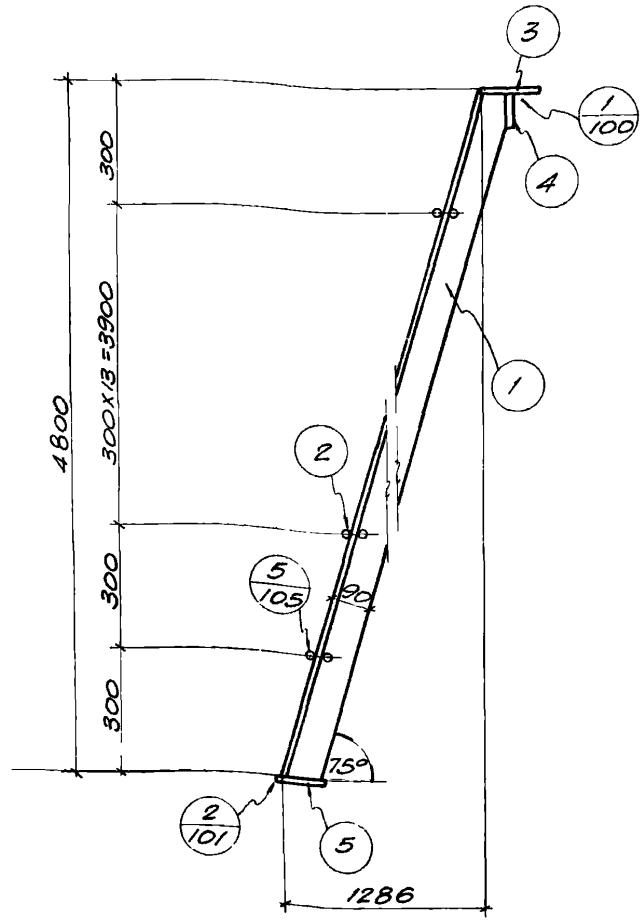
МАТЕРИАЛ: СТАЛЬ 3 С РАСЧЕТНЫМ СОПРОТИВЛЕНИЕМ  $R_A = 2100 \text{ кг/см}^2$

МАРЕМ	№ ПОЗ.	Профиль	Длина, мм	КОЛИЧЕСТ.		ВЕС, кг			ПРИМЕЧАН
				Т	Н	ШТУКИ	НОМЕРА	МАРЕМ	
ЛС-81	Лестница	1	L90x56x8	4365	1	1	383	77	128
		2	• 2 ф18	685	13	-	2.7	35	
		3	ПРОФИЛЬНАЯ СТАЛЬ -140x8	740	1	-	5.7	6	
		4	-100x8	740	1	-	4.7	5	
		5	-115x8	740	1	-	5.3	5	

ГОССТРОЙ СССР  
ГЛАВСТРОЙПРОЕКТ  
**ПРОМСТРОЙПРОЕКТ**  
РОСТОВСКОЕ ОТДЕЛЕНИЕ

ТА 1959	Лестницы стальные		Г-903-41
	Лестница типа 3 под углом $\alpha = 75^\circ$ Начальный марш ЛС-81 высотой $H = 4200 \text{ мм}$		Лист 81

Г. И. ИОН. Л. А.	Ц. П. Е. ЛЬВОН	А. Ш. ШУ
С. Т. ИОН. С.	Б. А. РАЦ	В. Е. Л. А. С.
Н. О. П. Л. И. Т. Е. В.	П. е. р. е. в. о. з. в. а. с. т. н. и. ч.	Л. П.
П. Р. О. В. Е. Р. Л.	М. И. Р. О. Н. О. В.	З. А. К. У. Р. О. В.



ГОССТРОЙ СССР  
ГЛАВСТРОЙПРОЕКТ  
**ПРОМСТРОЙПРОЕКТ**  
РОСТОВСКОЕ ОТДЕЛЕНИЕ

СПЕЦИФИКАЦИЯ СТАЛИ НА ОДНУ ШТУКУ КАЖДОЙ МАРКИ

МАТЕРИАЛ: СТАЛЬ С РАСЧЕТНЫМ СОПРОТИВЛЕНИЕМ  $R_a = 2100 \text{ кг/см}^2$

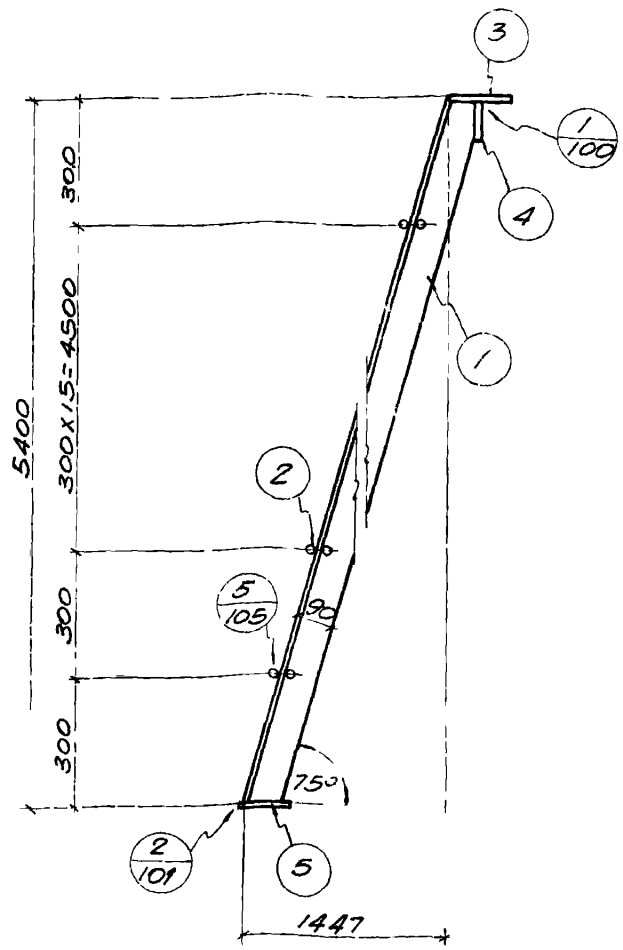
МАРКА	№ ПОЗ.	ПРОФИЛЬ	ДЛИНА, мм.	КОЛ-ВО		ВЕС, кг		ПРИМЕЧ.
				Т	И	ШТ.	НОМЕРА МАРКИ	
ЛС-82 Лестница	1	L90x56x8	4985	1	1	43.7	87	143
	2	• 2 Ф18	685	15	-	2.7	40	
	3	РЯБЛЕНАЯ СТАЛЬ -140x8	740	1	-	5.7	6	
	4	-100x8	740	1	-	4.7	5	
	5	-115x8	740	1	-	5.3	5	

**ТА**  
1959

Лестницы стальные  
Лестница тпЛЗ под углом  $\alpha = 75^\circ$   
Начальный марш ЛС-82 высотой  $H = 4800 \text{ мм}$

Г-903-41  
Лист 82

Гл. инж. пр. Ципельзон А. Шкут -  
 Ст. инж. Баранц В. И. а. у  
 Исполнитель Перевозчик / П/П  
 Проверил Митронов В. В. а. а. а.



Госстрой СССР  
 Главстройпроект  
**ПРОМСТРОЙПРОЕКТ**  
 Ростовское отделение

СПЕЦИФИКАЦИЯ СТАЛИ НА ОДНУ ШТУКУ КАЖДОЙ МАРКИ

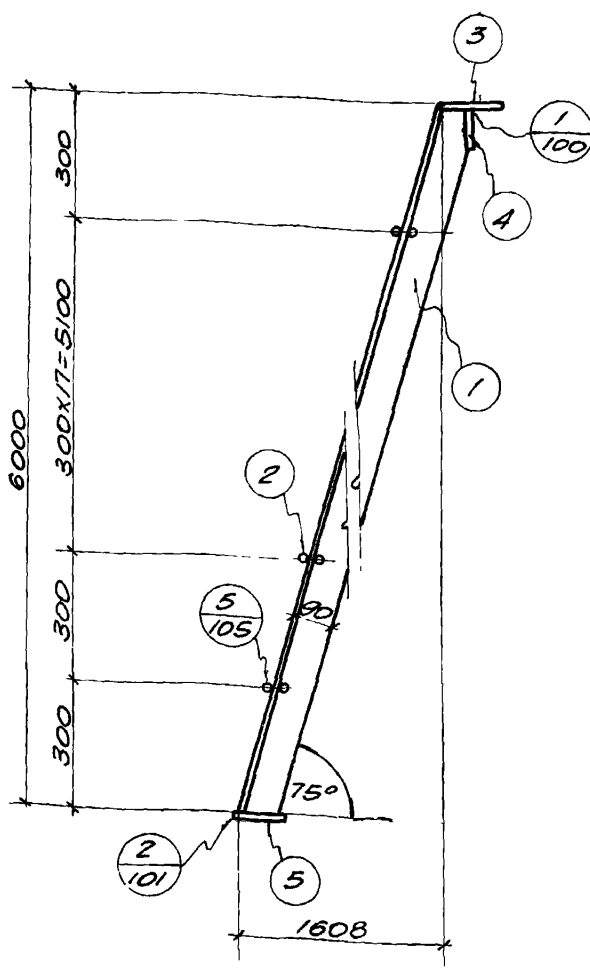
МАТЕРИАЛ СТАЛЬ 3С РАСЧЕТНЫМ СОПРОТИВЛЕНИЕМ RA=2100 КГ/СМ<sup>2</sup>

МАРКА	№ ПОЗ	ПРОФИЛЬ	ДЛИНА, ММ	КОЛ-ВО		ВЕС, КГ		ПРИМЕЧ
				Т	Н	ШТ	НОМЕРА МАРКИ	
ЛС-83	1	∠90x56x8	5610	1	1	49.2	98	160
	2	• 2 Ф18	685	17	-	2.7	46	
	3	РИФЛЕНАЯ СТАЛЬ -140x8	740	1	-	5.7	6	
	4	-100x8	740	1	-	4.7	5	
	5	-115x8	740	1	-	5.3	5	

ТА  
 1959

Лестницы стальные  
 Лестница типа 3 под углом α = 75°  
 Начальный марш ЛС-83 высотой H=5400 мм  
 Г-903-41  
 Лист 83

П/Л ИНЖ. ПР. ЦИПЕЛЬЗОН  
 С. П. ИНЖЕНЕР БАРАЦ  
 УПОЛНОМОВИТЕЛЬ ЛЕВОВОСТНА П/Л  
 ПРОВЕРИЛ МИРОСЛОВ



СПЕЦИФИКАЦИЯ СТАЛИ НА ОДНУ ШТУКУ КАЖДОЙ МАРКИ

МАТЕРИАЛ: СТАЛЬ 3 С РАСЧЕТНЫМ СОПРОТИВЛЕНИЕМ  $R_A = 2100 \text{ кг/см}^2$

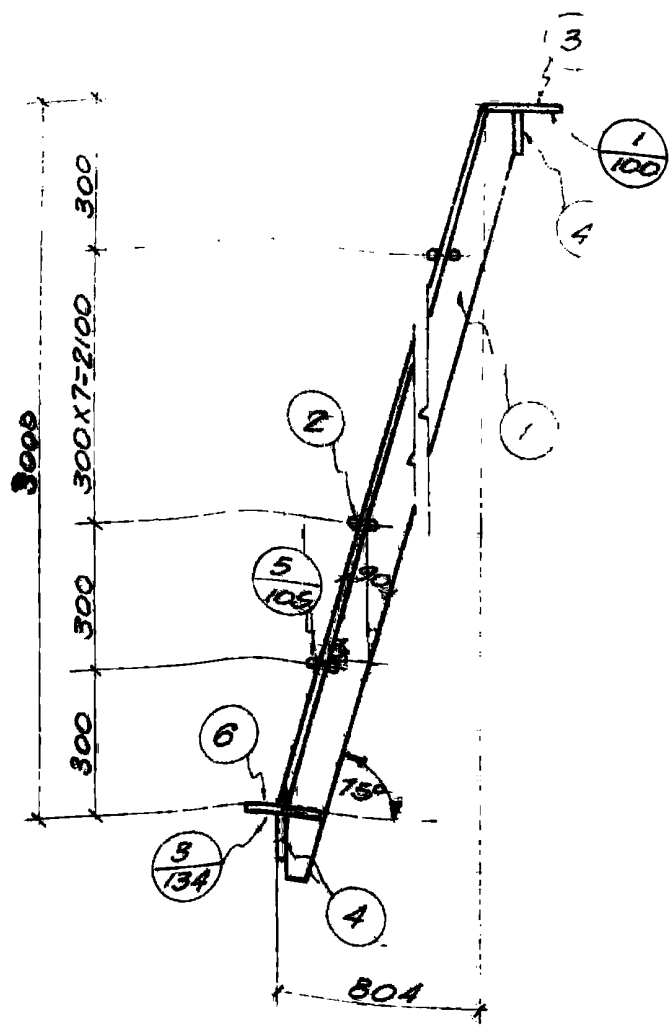
МАРКА	№ ПОЗ	ПРОФИЛЬ	ДЛИНА, мм	КОЛИЧЕСТ.		ВЕС, кг		ПРИМЕЧ.
				Т	Н	ШТ.	НОМЕРА МАРКИ	
ЛС-84 Лестница	1	∠90x56x8	6230	1	1	54.7	109	176
	2	•2Ф18	685	19	-	2.7	51	
	3	РИФЛЕНАЯ СТАЛЬ -120x8	740	1	-	5.7	6	
	4	-100x8	740	1	-	4.7	5	
	5	-115x8	740	1	-	5.3	5	

ПЛАВСТРОЙПРОЕКТ  
 РОСТОВСКОЕ ОТДЕЛЕНИЕ  
**ПРОМСТРОЙПРОЕКТ**

ТД  
 1959

Лестницы стальные  
 Лестница тмпаз под углом  $\alpha = 75^\circ$   
 Начальный марш ЛС-84 высотой  $H = 6000 \text{ мм}$

Г-903-41  
 Лист 84



И.Л. МНОЖ. П.Я. ЦИПЛЕЛЬЗОН  
 С.Т. МНОЖ. ЕМЕР БАРАЦ  
 Исполнитель: Перевозкина  
 Проверил: Миронов

СПЕЦИФИКАЦИЯ СТАЛИ НА ОДНУ ШТУКУ КАЖДОЙ МАРКИ

МАТЕРИАЛ: СТАЛЬ 3 С РАСЧЕТНЫМ СОПРОТИВЛЕНИЕМ RA=2100 КГ/СМ<sup>2</sup>

МАРКА	№ ПОЗ.	ПРОФИЛЬ	ДЛИНА, ММ	КОЛ-ВО		ВЕС, КГ			ПРИМЕЧ.
				Т	Н	ШТУК	НОМЕРА	МАРКИ	
ЛС-85 Лестница	1	490x56x6	3265	1	1	21,8	44	90	
	2	• 2 Ф18	690	9	-	2,8	25		
	3	РИФЛЕНАЯ СТАЛЬ -140x8	740	1	-	5,7	6		
	4	-100x8	740	2	-	4,7	9		
	5	РИФЛЕНАЯ СТАЛЬ -155x8	690	1	-	5,9	6		
	6								

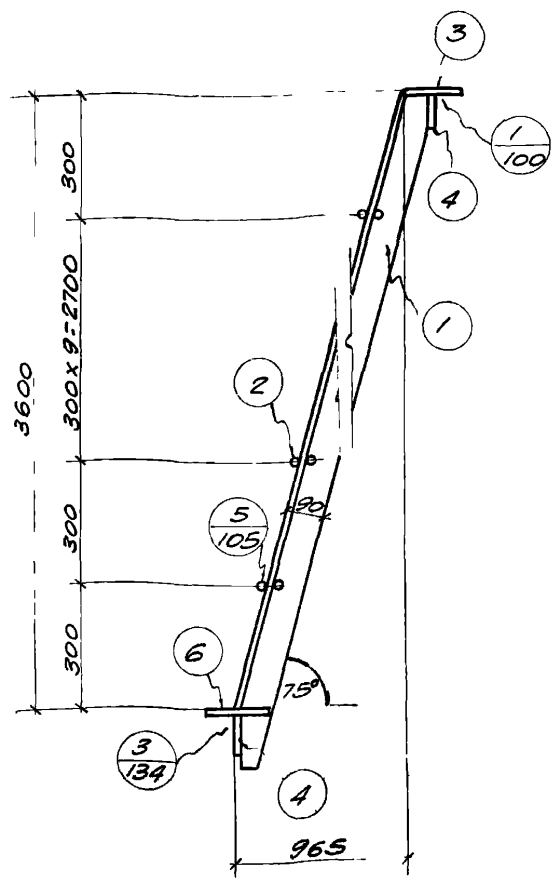
ПРОМСТРОЙПРОЕКТ  
 РОСТОВСКОЕ ОТДЕЛЕНИЕ

ТД 1959	Лестницы стальные		Г-903-41
	Лестница типа 3 под углом α=75° Промежуточный марш ЛС-85 высотой H=3000 мм		
	Лист	85	

УТВЕРЖДЕНО: 03-01 АРХ. №00514

ГЛАВНОЕ ПО: ЦИПЕЛЬСОН  
 СТ. ПРОЕКТОР: БАРАЦ  
 ИСПОЛНИТЕЛЬ: ЛЕРЕВОСЯМНА  
 ПРОВЕРИЛ: МИРОНОВ

ГЛАВНОЕ ПО: ШУЛИН  
 СТ. ПРОЕКТОР: ВУЛАН  
 ИСПОЛНИТЕЛЬ: П/П  
 ПРОВЕРИЛ: ШИГАНОВ



СПЕЦИФИКАЦИЯ СТАЛИ НА ОДНУ ШТУКУ КАЖДОЙ МАРКИ

МАТЕРИАЛ СТАЛЬ 3 С РАСЧЕТНЫМ СОПРОТИВЛЕНИЕМ RA=2100КГ/СМ²

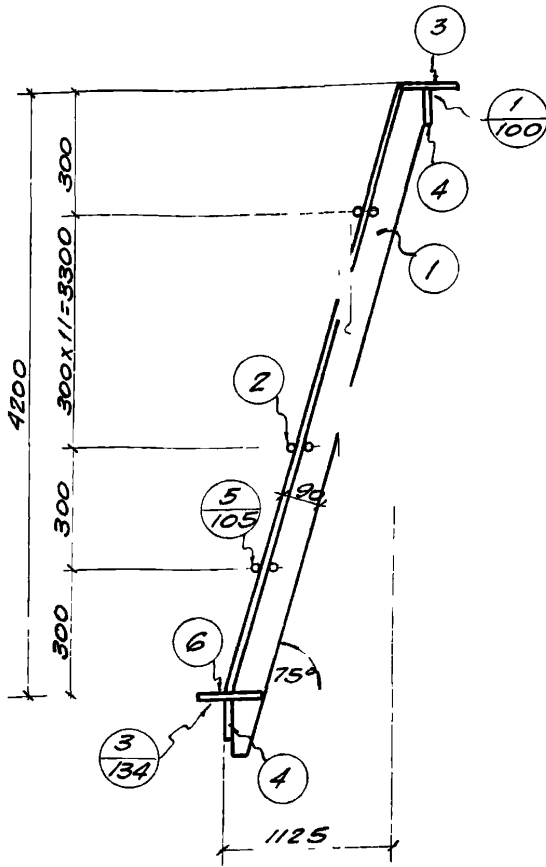
МАРКА	№ ПОЗ	Профиль	Длина мм	КОЛ-ВО		ВЕС, КГ		ПРИМЕЧАНИЕ
				Т	Н	ШТ	НОМЕРА МАРКИ	
ЛС-86	1	L90X56X6	3885	1	1	26	52	104
	2	2Ф18	690	11	-	2.8	31	
	3	РИФЛЕНАЯ СТАЛЬ -140X8	740	1	-	5.7	6	
	4	-100X8	740	2	-	4.7	9	
	5	РИФЛЕНАЯ СТАЛЬ -155X8	690	1	-	5.9	6	
	6							

ТА  
1959

Лестницы стальные  
 Лестница типа 3 под углом  $\alpha = 75^\circ$   
 Промежуточный марш ЛС-86 высотой H=3600мм

Г-903-А1  
 ЛМСТ 86

Строительное Бюро	Архитектор	17/17	Резервировано
Монтажная Организация	Проектировщик		
Проектировщик			



ГЛАВСТРОЙПРОЕКТ  
ПРОМСТРОЙПРОЕКТ  
РОСТОВСКОЕ ОТДЕЛЕНИЕ

СПЕЦИФИКАЦИЯ СТАЛИ НА ОДНУ ШТУКУ КАЖДОЙ МАРКИ

МАТЕРИАЛ СТАЛЬ 3 С РАСЧЕТНЫМ СОПРОТИВЛЕНИЕМ  $R_A = 2100 \text{ кг/см}^2$

МАРКА	№ ПОЗ.	ПРОФИЛЬ	ДЛИНА, мм	КОЛ-ВО		ВЕС, кг			ПРИМЕЧ.
				Т	Н	ШТУКИ	НОМЕР	МАРКИ	
ЛС-87	1	∟90x56x8	4505	1	1	39.6	79	135	
	2	•2φ18	685	13	-	2.7	35		
	3	РИФЛЕНАЯ СТАЛЬ -140x8	740	1	-	5.7	6		
	4	-100x8	740	2	-	4.7	9		
	6	РИФЛЕНАЯ СТАЛЬ -155x8	685	1	-	5.8	6		
	ЛЕСТНИЦА								

ТА  
1959

Лестницы стальные

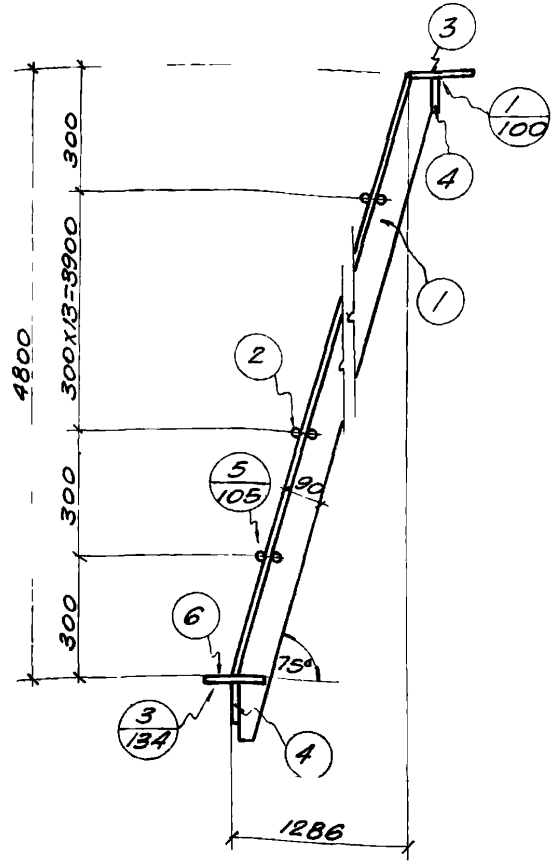
Лестница типа 3 под углом  $\alpha = 75^\circ$   
Промежуточный марш ЛС-87 высотой  $H = 4200 \text{ мм}$

Г-903-41

Лист 87



Т. ПИЖМЕНЕВА  
 САРАЦ  
 ПРОЕКТИРОВЩИК  
 И. П. П.  
 ПРОЕКТИРОВЩИК  
 М. П. П.  
 ПРОЕКТИРОВЩИК  
 МИРОНОВ



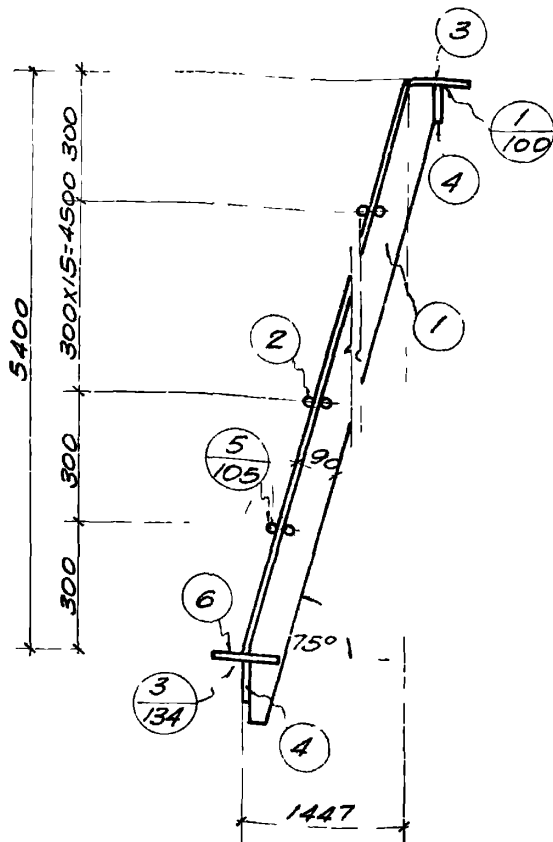
СПЕЦИФИКАЦИЯ СТАЛИ НА ОДНУ ШТУКУ КАЖДОЙ МАРКИ  
 МАТЕРИАЛ СТАЛЬ С РАСЧЕТНЫМ СОПРОТИВЛЕНИЕМ  $R_a = 2100 \text{ КГ/СМ}^2$

МАРКА	№ ПОЗ	ПРОФИЛЬ	ДЛИНА, мм		КОЛИЧЕСТВО		ВЕС, КГ		ПРИМЕЧАНИЕ
			Т	Н	ШТУК	НОМЕРА МАРКИ			
ЛС-ВВ ЛЕСТНИЦА	1	∠90x56x8	5130	1	1	45	90	151	
	2	∅2 ф18	685	15	-	2.7	40		
	3	РАФЛЕНАЯ СТАЛЬ -140x8	740	1	-	5.7	6		
	4	-100x8	740	2	-	4.7	9		
	6	РАФЛЕНАЯ СТАЛЬ -155x8	685	1	-	5.8	6		

ПРОМСТРОЙПРОЕКТ  
 РОСТОВСКОЕ ОТДЕЛЕНИЕ

ТП  
 1959

ЛЕСТНИЦЫ СТАЛЬНЫЕ  
 Г-903-41  
 ЛЕСТНИЦА ТИПА З ПОД УГЛОМ  $\alpha = 75^\circ$   
 ПРОМЕЖУТОЧНЫЙ МАРШ ЛС-ВВ ВЫСОТОЙ  $H = 4800 \text{ мм}$   
 ЛИСТ 88



Гл. инж. Л.А. Ципельзон  
 Ст. инженер Барац  
 Исполнитель Первозвонкина  
 Проверил Миронов

Госстрой СССР  
 Главстройпроект  
**ПРОМСТРОЙПРОЕКТ**  
 РОСТОВСКОЕ ОТДЕЛЕНИЕ

СПЕЦИФИКАЦИЯ СТАЛИ НА ОДНУ ШТУКУ КАЖДОЙ МАРКИ  
 МАТЕРИАЛ СТАЛЬ 3 С РАСЧЕТНЫМ СОПРОТИВЛЕНИЕМ  $R_A = 2100 \text{ кг/см}^2$

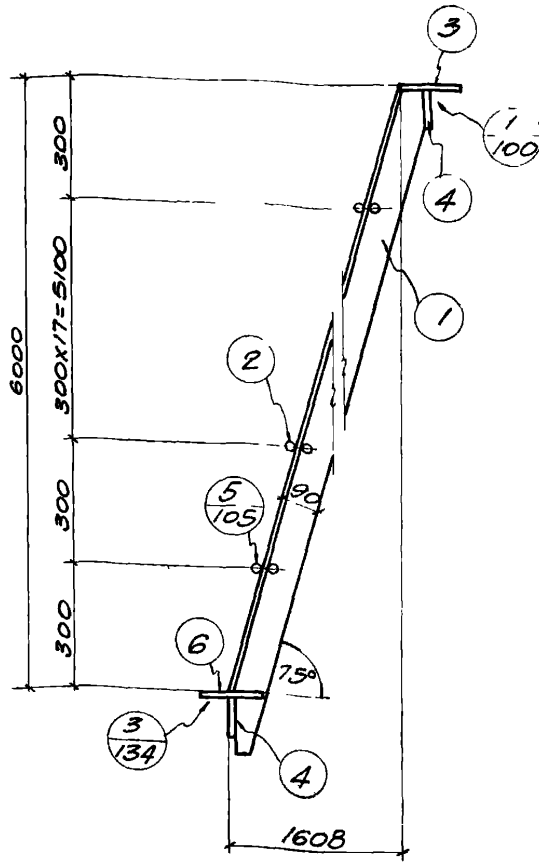
Марка	№ поз	Профиль	Длина, мм		Количество		Вес, кг		Примеч
			Т	Н	шт.	номера	марки		
ЛС-В9	1	L90x56x8	5750	1	1	50.4	111	178	
	2	• 2 ф18	685	17	-	2.7	46		
	3	рифленая сталь -140x8	740	1	-	5.7	6		
	4	-100x8	740	2	-	4.7	9		
	6	рифленая сталь -155x8	685	1	-	5.8	6		
	Лестница								

**ТА** 1959

Лестницы стальные  
 Лестница типа 3 под углом  $\alpha = 75^\circ$   
 Промежуточный марш ЛС-В9 высотой  $H = 5400 \text{ мм}$

Г-903-4  
 Лист 3

И. П. МАКЕ	САРАЦ	БУРЕН
ПРОБЕРГА	МИРОНОВ	ЕЖУНОВА
МЛОДИНЦЕВ	ЛЕВОВАКИНА	П. П.



СПЕЦИФИКАЦИЯ СТАЛИ НА ОДНУ ШТУКУ КАЖДОЙ МАРКИ

МАТЕРИАЛ: СТАЛЬ В С РАСЧЕТНЫМ СОПРОТИВЛЕНИЕМ RA=2100 КГ/СМ<sup>2</sup>

МАРКА	№ ПОЗ	ПРОФИЛЬ	ДЛИНА, КОЛ-ВО		ВЕС, КГ			ПРИМЕЧ
			ММ	Т	Н	ШТУКИ	НОМЕРА МАРКИ	
ЛС-90	1	290x56x8	6370	1	1	55.9	112	184
	2	• 2 Ф18	685	19	-	2.7	51	
	3	РИФЛЕНАЯ СТАЛЬ -140x8	740	1	-	5.7	6	
	4	-100x8	740	2	-	4.7	9	
	6	РИФЛЕНАЯ СТАЛЬ -135x8	685	1	-	5.8	6	

ПРОМСТРОЙПРОЕКТ  
РОСТОВСКОЕ ОТДЕЛЕНИЕ

ТА  
1959

Лестницы стальные

Лестница типа В под углом α = 75°  
Промежуточный марш ЛС-90 высотой H=6000 мм

Г-903-41

Лист 90

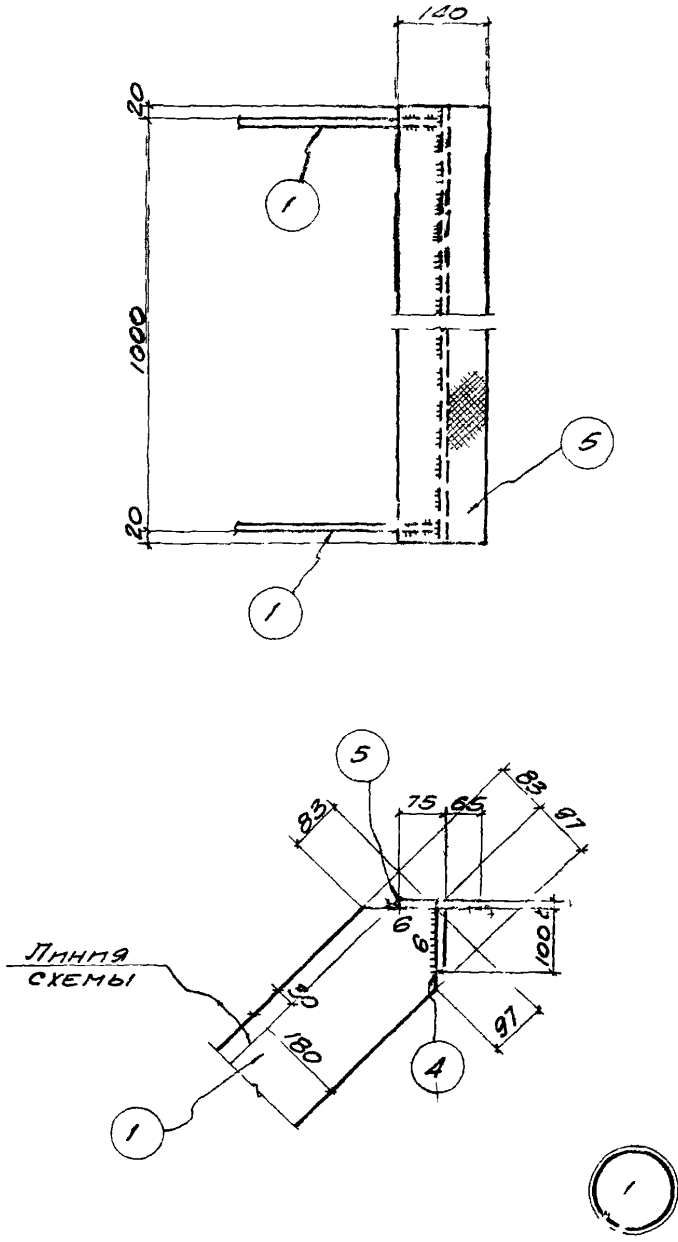
ИСПОЛНИТЕЛЬ ИЛИ ЗАКАЗЧИК  
 С. И. МИХАЙЛОВ  
 ИСПОЛНИТЕЛЬ  
 А. П. ПЕТРОВ  
 ПРОЕКТИРОВЩИК  
 А. П. ПЕТРОВ

ВОССТРОМЛЕН  
 ГЛАВСТРОЙПРОЕКТ  
 МОСТРОЙПРОЕКТ  
 РОСТОВСКОЕ ОТДЕЛЕНИЕ

ТМ  
 1959

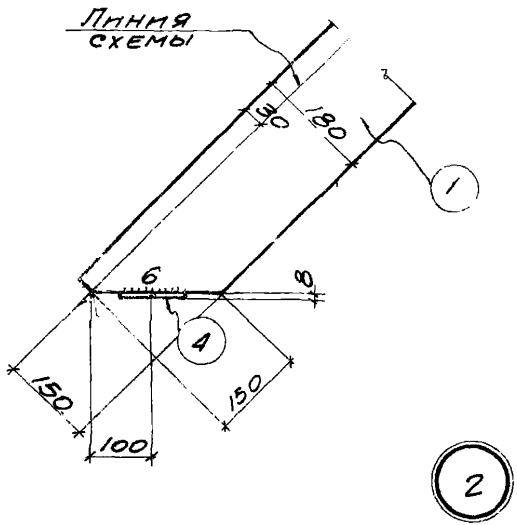
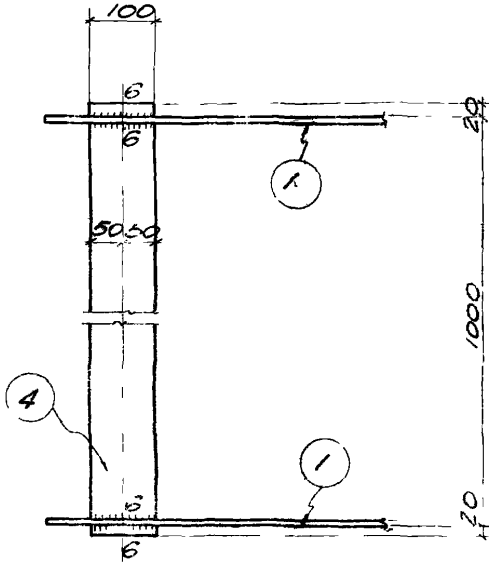
ЛЕСТНИЦЫ СТАЛЬНЫЕ  
 ДЕТАЛЬ 1 ДЛЯ ЛЕСТНИЦ ПОД УГЛОМ  $\alpha = 45^\circ$

Г-903-41  
 Лист 91



ГОСТРОЙ СССР  
 ГЛАВСТРОЙПРОЕКТ  
**ПОМСТРОЙПРОЕКТ**  
 РОСТОВСКОЕ ОТДЕЛЕНИЕ

Л. И. КОЖЕВНИКОВ  
 С. И. КОЖЕВНИКОВ  
 ИСТОЛНИКОВ  
 ПРОИЗВОДИТЕЛЬ  
 ЦИПЕЛЬ ИЛИ  
 БАРАЦ  
 П. П.  
 КОЖЕВНИКОВ



**ТА**  
 1959

Лестницы стальные  
 Деталь 2 для лестниц под углом  $\alpha = 45^\circ$

Г-903-41  
 Лист 92

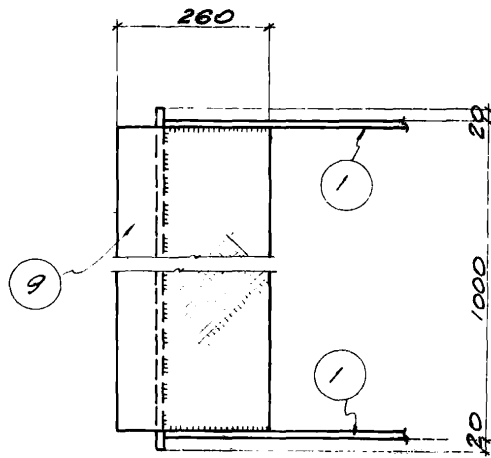
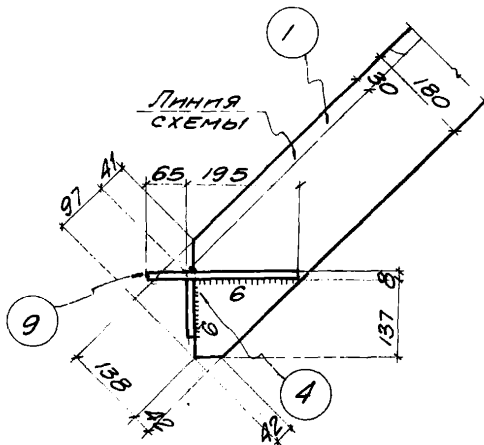
Госстрой СССР  
 Главстройпроект  
**ПРОМСТРОЙПРОЕКТ**  
 РОСТОВСКОЕ ОТДЕЛЕНИЕ

Гл. инж. пр. Цителъзон	А. Шильд
Ст. инженер Барац	В. Клей
Исполнитель Аромякова	П. П.
Проверил Миронов	Э. Сидоров

**ТА**  
 1959

Лестницы стальные  
 Деталь 3 для лестниц под углом  $\alpha = 45^\circ$

Г-903-41  
 Лист 93



3

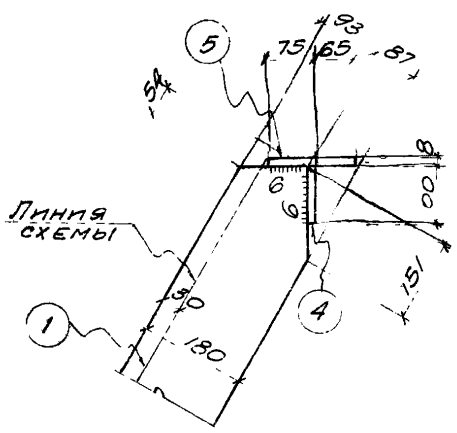
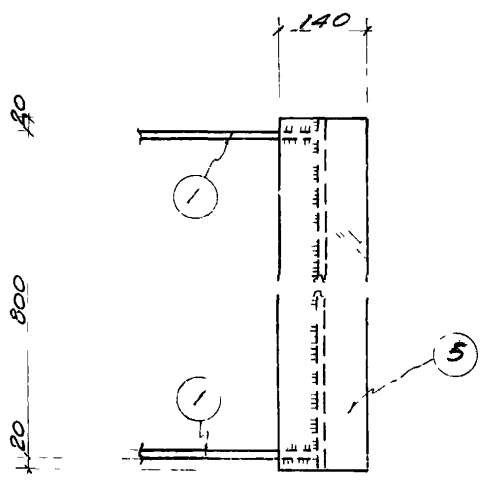
ГОСУДАРСТВЕННОЕ  
 ТАБЛИЦА  
 ПРОМСТРОЙПРОЕКТ-  
 РОСТОВСКОЕ ОТДЕЛЕНИЕ

ГЛАВНЫЙ ИНЖЕНЕР ЦИПЕЛЬЗОН  
 СПЕЦИАЛИСТ ВАРЛАЧ  
 ПРОЕКТИРОВЩИК ДРОФНИКОВА  
 ПРОВЕРИТЕЛЬ МИРОНОВ  
 КОМПЬЮТЕРНОЕ МОДЕЛИРОВАНИЕ

ТА  
 1959

ЛЕСТНИЦЫ СТАЛЬНЫЕ  
 ДЕТАЛЬ 1 ДЛЯ ЛЕСТНИЦ ПОД УГЛОМ  $\alpha = 60^\circ$

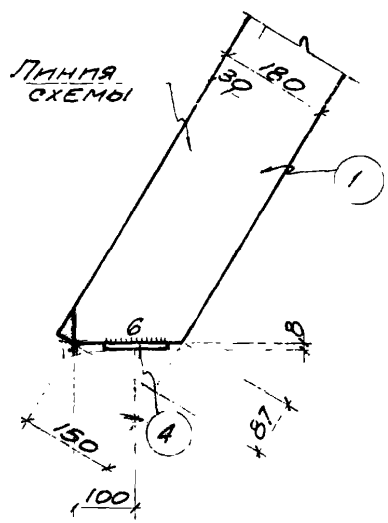
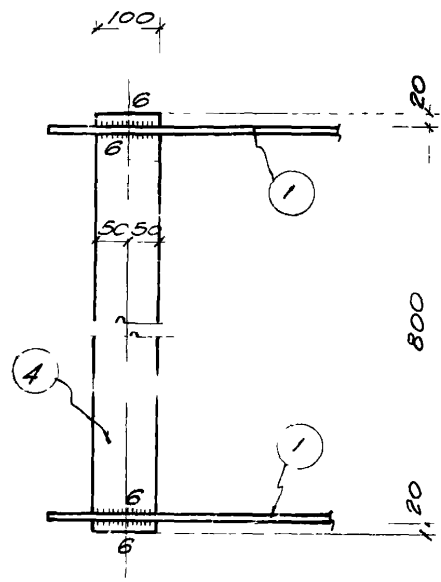
Г-903-41  
 Лист 94



Линия  
 схемы

ПРОМСТРОЙПРОЕКТ  
РОСТОВСКОЕ ОТДЕЛЕНИЕ

И. И. КОСМЕЧЕВ САМЦ  
Исполнитель ПЕРЕВОЗКИНА  
Проверил МИРОНОВ



2

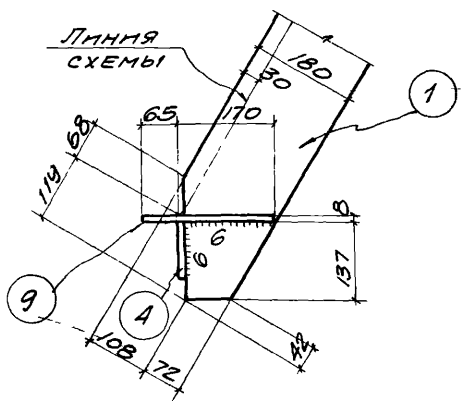
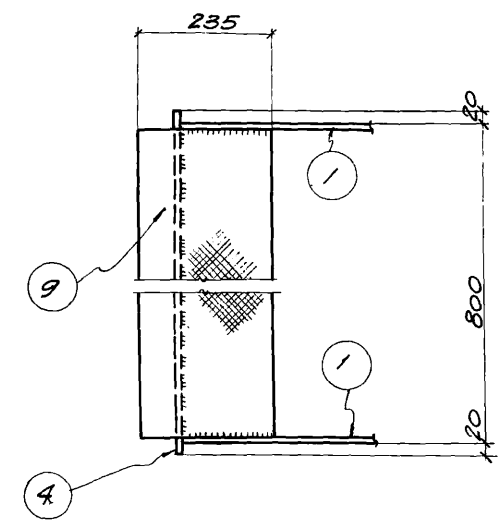
ТА	ЛЕСТНИЦЫ СТАЛЬНЫЕ	Г-903-41
	1959 Деталь 2 для ЛЕСТНИЦ ПОД УГЛОМ $\alpha = 60^\circ$	Лист 95



1	ГЛАВНОЕ ПР. ЦИПЕЛЬЗОН	В.И.И.
	СТАРШИЙ ИНЖЕНЕР БАРАЧ	В.И.И.
	ИСПОЛНИТЕЛЬ ДРОБЛКОВА	17/11
	ПРОВЕРИЛ МИРОНОВ	12/19/58

Госстрой СССР  
 Главстройпроект  
**ПРОМСТРОЙПРОЕКТ**  
 РОСТОВСКОЕ ОТДЕЛЕНИЕ

<b>ТА</b> 1959	Лестницы стальные		Г-903-41
	Деталь 3 для лестниц под углом $\alpha=60^\circ$		Лист 96

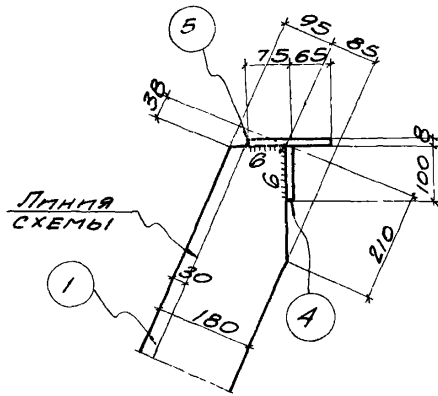
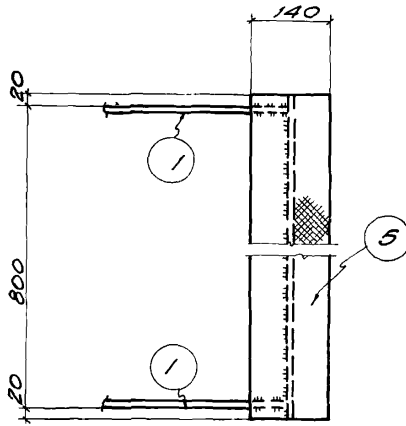


3

ГОСТРОЙ ССР  
 ЛАВСТРОЙПРОЕКТ  
**ПРОМСТРОЙПРОЕКТ**  
 РОСТОВСКОЕ ОТДЕЛЕНИЕ

С. П. Ионов пр. Ципельзон  
 С. И. Желемер БАРАЦ  
 МЕДИЦИТЕЛЬ ДРОБИЛОВА  
 ПРОВЕРИЛ МИРОНОВ

С. П. Ионов  
 С. И. Желемер  
 МЕДИЦИТЕЛЬ ДРОБИЛОВА  
 ПРОВЕРИЛ МИРОНОВ



**ТА**  
 1959

Лестницы стальные  
 Деталь 1 для лестниц под углом  $\alpha = 68^\circ$

Г-903-41

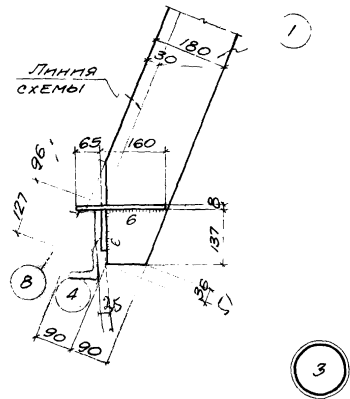
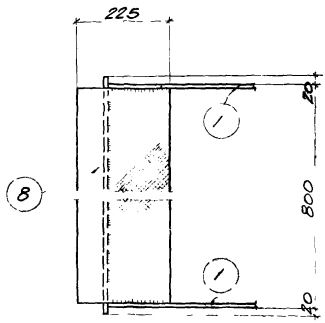
Лист 97



ГОСУДАРСТВЕННОМУ  
СТРОИТЕЛЬСТВУ  
МОСКОВСКОГО РАЙОНА  
ПРОЕКТИРОВАНИЕ

Л. П. КОЖЕВНИКОВ  
С. П. КОЖЕВНИКОВ  
Исполнитель: А. А. КОЖЕВНИКОВ  
Проверил: И. И. КОЖЕВНИКОВ

И. И. КОЖЕВНИКОВ  
В. П. КОЖЕВНИКОВ  
И. И. КОЖЕВНИКОВ



ДЕТАЛЬ 3 ДЛЯ ЛЕСТНИЦЫ ПОД УГЛОМ  $\alpha = 68^\circ$

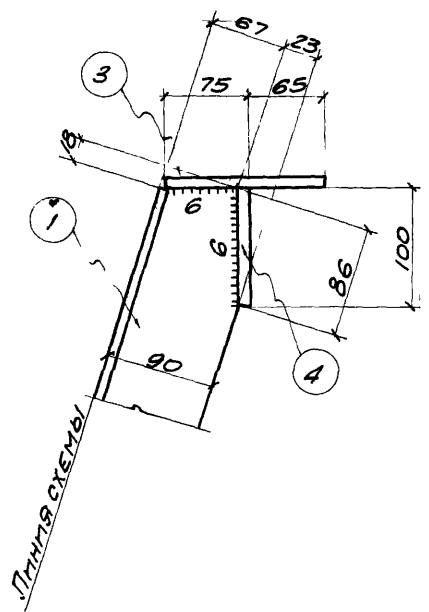
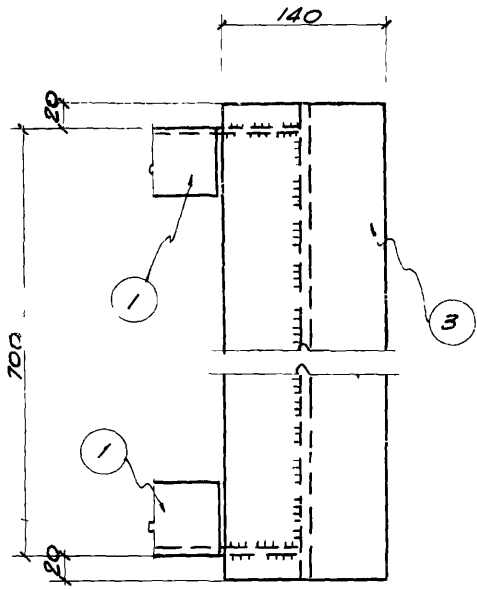
1-203-41

1959

Лист 99

ГОССТРОЙ ССР  
 ГЛАВСТРОЙПРОЕКТ  
**ПРОМСТРОЙПРОЕКТ**  
 РОСТОВСКОЕ ОТДЕЛЕНИЕ

Г. П. КИЖЕ	ПО	И. П. ДИДЬКО	ДИЗАЙН
С. П. МОЖЕНА	БАРА	С. П. МОЖЕНА	ПРОЕКТ
И. П. ДИДЬКО	ПРОЕКТ	И. П. ДИДЬКО	ПРОЕКТ
И. П. ДИДЬКО	ПРОЕКТ	И. П. ДИДЬКО	ПРОЕКТ

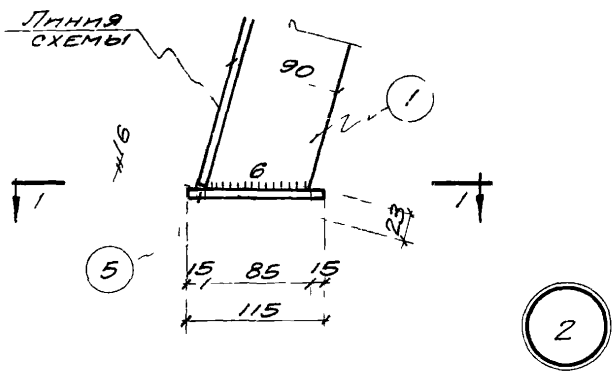
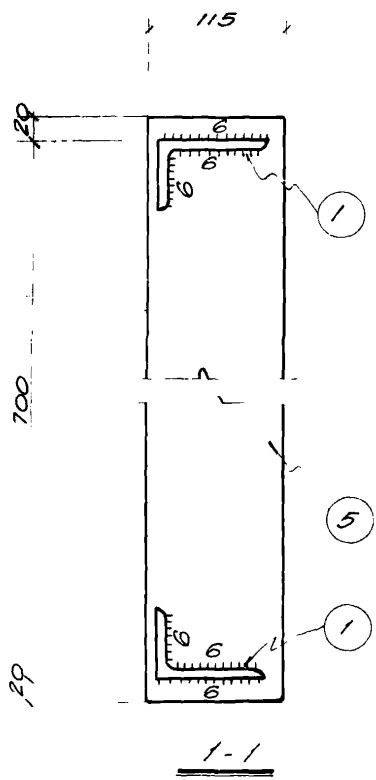


Линия схемы

ТА  
 1959

Лестницы стальные		Г-903-41	
Деталь 1 для лестниц под углом $\alpha=75^\circ$	Лист	100	

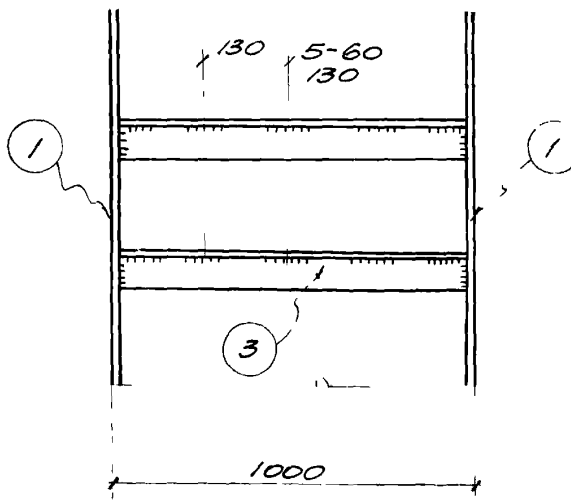
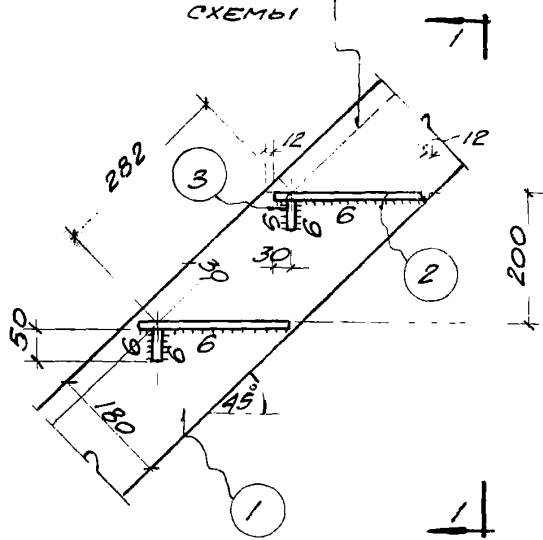
СТ. ПРОЕКТА	САДАЦ
ИСПОЛНИТЕЛЬ	ПЕРЕВОДЧИК
ПРОВЕРИТЕЛЬ	МОНТОЖ



ПРОБЕРКА МИРОВОЙ

ГОСТРАССЕДЕСТАЕЛЕНМЕ

Линия  
схемы

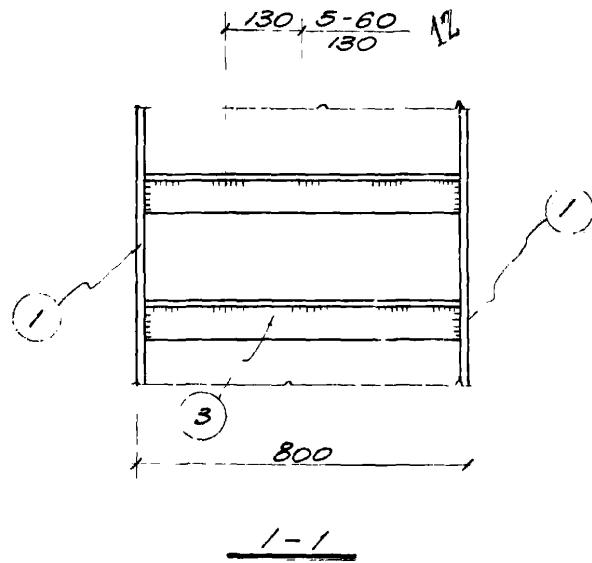
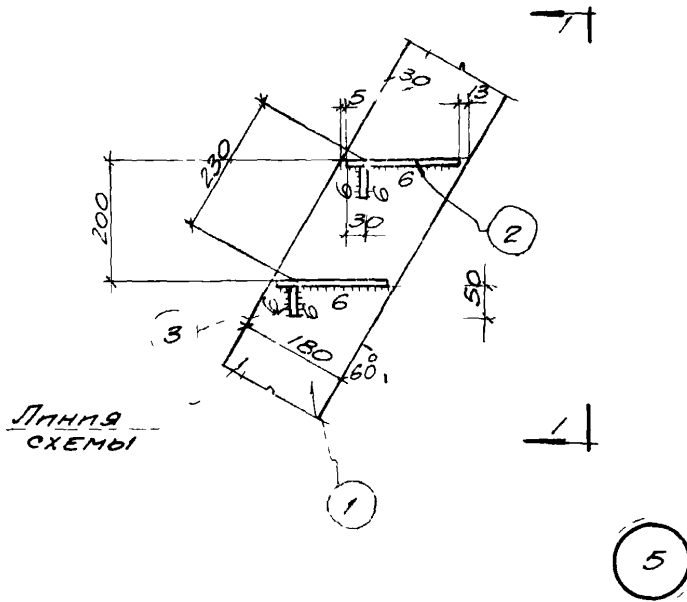


1-1

ТА  
1959

ЛЕСТНИЦЫ СТАЛЬНЫЕ  
ДЕТАЛЬ СТУПЕНЕЙ ДЛЯ ЛЕСТНИЦ ПОД  
УГЛОМ  $\alpha = 45^\circ$

Г-903-41  
Лист 102



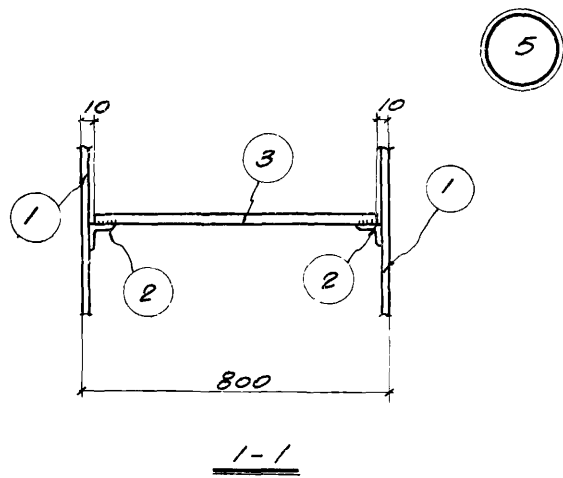
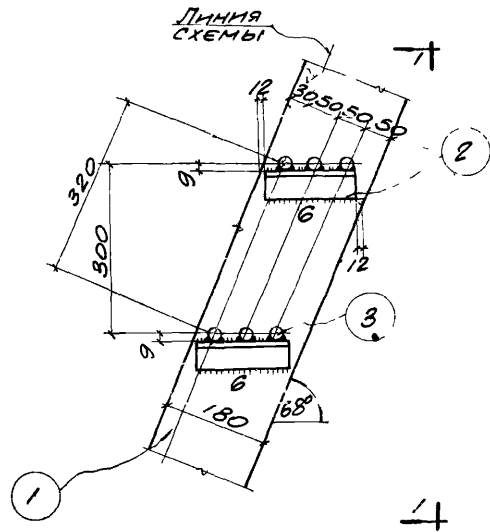
ТА 1959	ЛЕСТНИЦЫ СТАЛЬНЫЕ	Г-903-41
	ДЕТАЛЬ СТУПЕНЕЙ ДЛЯ ЛЕСТНИЦ ПОД УГЛОМ $\alpha = 60^\circ$	Лист 103



ГосС  
 Главстройпроект  
**ПРОМСТРОЙПРОЕКТ**  
 РОСТОВСКОЕ ОТДЕЛЕНИЕ

1  
 ГЛАВНОЕ ПО ЦИПЕЛЬЗОН  
 С. ИЖЕНЕВ, БАРАЦ  
 Исполнитель: ДРОБИЛОВА  
 Проектировщик: МИРОНОВ

Архитектор  
 В. П. П.  
 Инженер



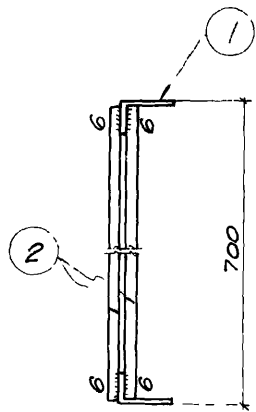
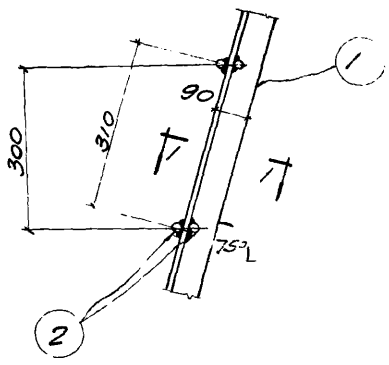
**ТА**  
 1959

Лестницы стальные  
 Деталь ступеней для лестниц  
 под углом  $\alpha = 68^\circ$

Г-903-41  
 Лист 104

Главстройпроект  
**ПРОМСТРОЙПРОЕКТ**  
 РОСТОВСКОЕ ОТДЕЛЕНИЕ

С. ИЖМЕНЕВ	САРАЦ	В. КОЧ
КОЛОДНИЦЕВ	ШЕСТАКОВА	П. П.
ПРОВЕРЯЮЩИЙ	МИРОМОВ	ПРОЕКТИРУЮЩИЙ



1-1

**ТА**  
 1959

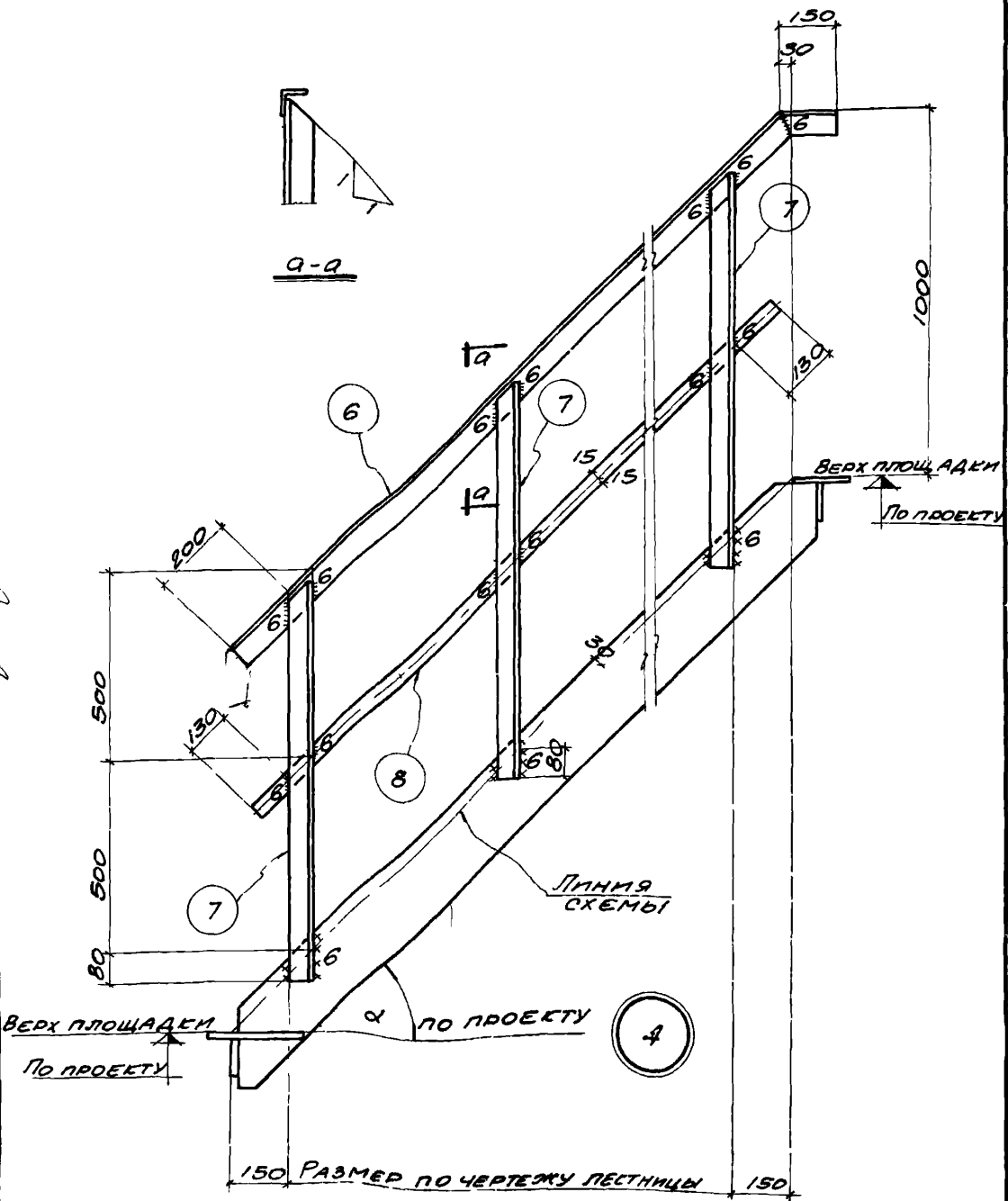
Лестницы стальные  
 Деталь ступеней для лестниц под  
 углом  $\alpha = 75^\circ$

Г-903-41  
 Лист 105



ДИЗАЙНЕР	А.И.Ильин
СТРУКТУРА	В.А.Афанасьев
ИСПОЛНИТЕЛЬ	М.И.Миронов
ПРОВЕРКА	Ч.Е.Чемарев

ГОССТРОЙ СССР  
 ГЛАВСТРОЙПРОЕКТ  
**ПРОМСТРОЙПРОЕКТ**  
 РОСТОВСКОЕ ОТДЕЛЕНИЕ



**ТА**  
1959

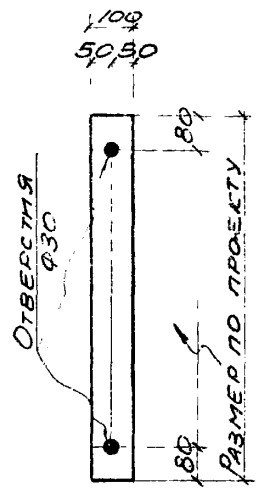
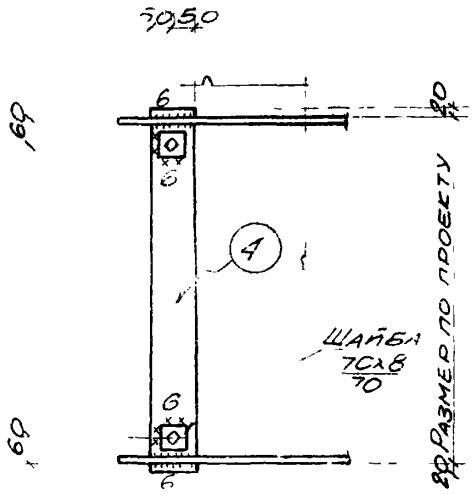
Лестницы стальные  
 Деталь перил промежуточного марша  
 для лестниц типа I

Г-903-41  
 Лист 107

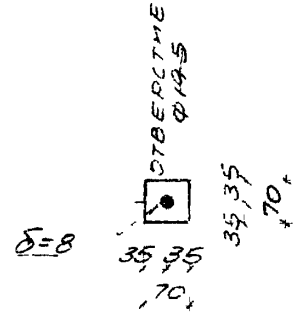
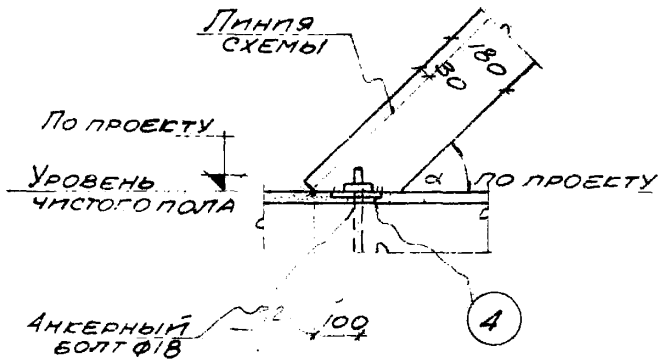


ИЗМЕНЕН БАРАЦ  
 ВЫРАБ  
 ИСПОЛНИТЕЛЬ ШЕСТАКОВА  
 ПРОВЕРИЛ МИРОНОВ

ПРОМСТРОИПРОЕКТ  
 ПОС. ТОВСКОЕ ОТДЕЛЕНИЕ



ДЕТАЛЬ ПОЗ. 4



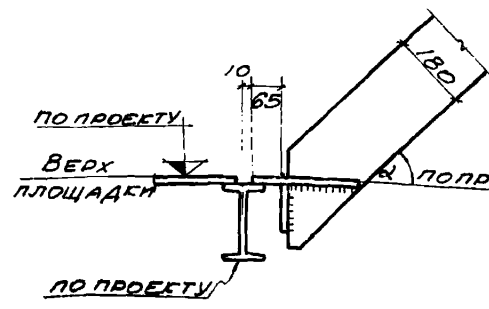
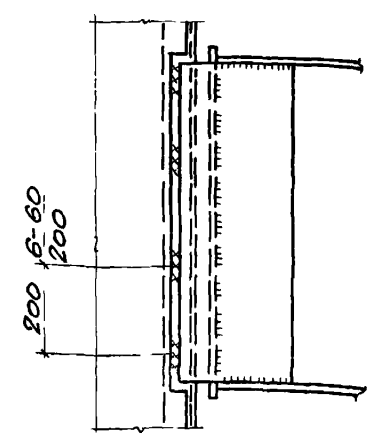
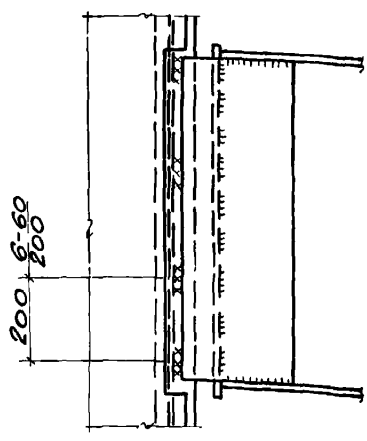
ДЕТАЛЬ ШАЙБЫ

2

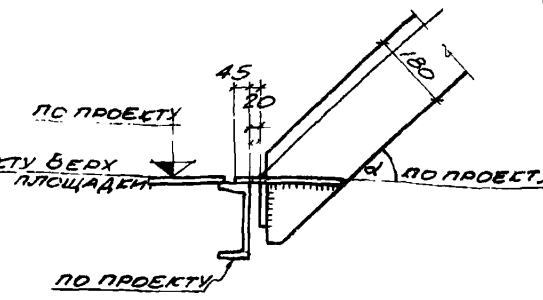
	ЛЕСТНИЦЫ СТАЛЬНЫЕ	Г-903-41
	МОНТАЖНЫЙ УЗЕЛ №2 ДЛЯ ЛЕСТНИЦ ТИПОВ 1А2	Лист 109

ГЛАВСТРОЙПРОЕКТ  
 РОСТОВСКОЕ ОТДЕЛЕНИЕ  
**ПРОМСТРОЙПРОЕКТ**

И.Д.М.И.Ж. П.Р.	ЦИПЕЛЬЗОН	ЧУШУ
С.И.И.И.И.И.И.И.И.И.И.	БАРАЦ	В.В.В.В.В.
И.П.О.Л.Н.И.Т.Е.Л.Ь	ДРОМЛГОВА	П/П
П.Р.О.В.Е.Р.И.Т.	М.П.Р.О.Н.О.В.	В.В.В.В.В.



3



4

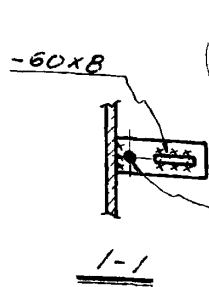
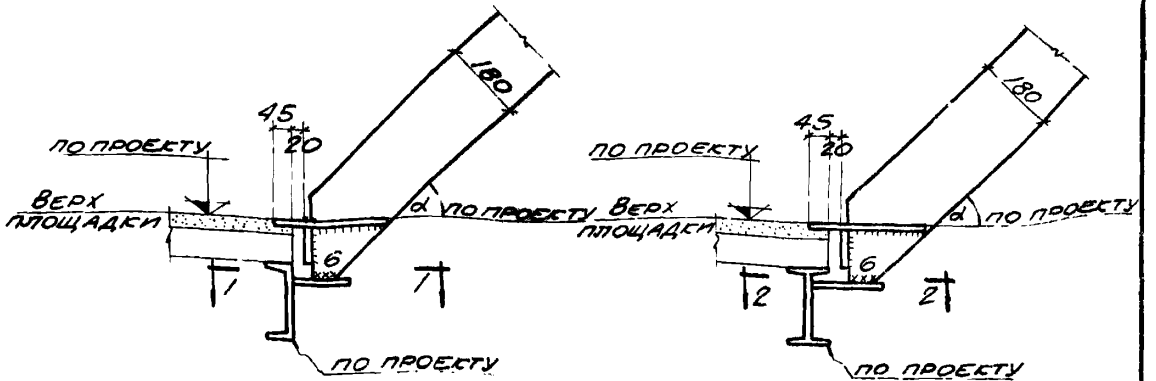
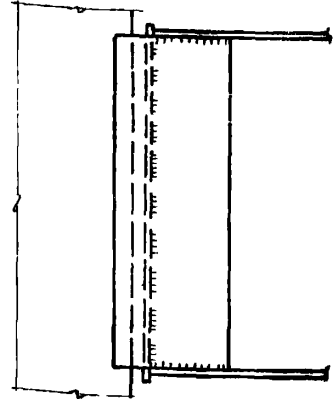
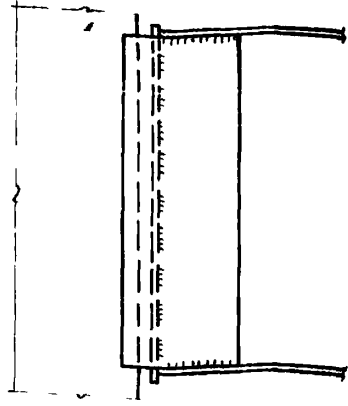
**ТА**  
 1959

Лестницы стальные  
 Монтажные узлы №3,4 для лестниц типа №2

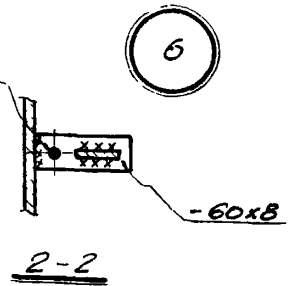
Г-903-41  
 Лист 110

ДИРЕКТОР ЦЕНТРАЛЬНОГО	М. ШИШОВ
ИНЖЕНЕР БАРАЦ	В. СЕДИН
ИСПОЛНИТЕЛЬ АРОХИТКОВА	П. П.
ПРОВЕРИЛ М. М. ДИЧОВ	В. КУЗНЕЦОВ

УСТРОЙСТВО  
 ГЛАВСТРОЙПРОЕКТ  
**ПРОМСТРОЙПРОЕКТ**  
 РОСТОВСКОЕ ОТДЕЛЕНИЕ



ОТВЕРСТИЕ Ф17,5  
 ТОЛЬКО В ПЛАНКЕ  
 (ДЛЯ ПЕРЕВОЗКИ)



**ТА**  
 1959

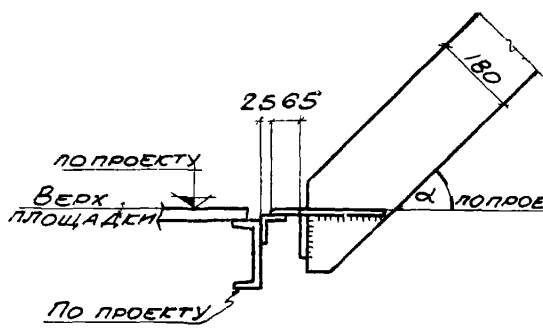
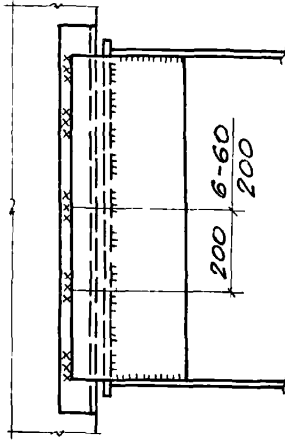
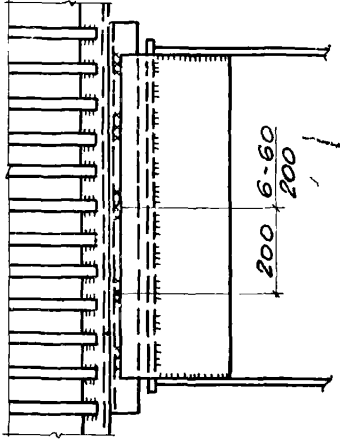
Лестницы стальные  
 Монтажные узлы №5, 6 для лестниц типа 1м2

Г-903-41  
 Лист 111

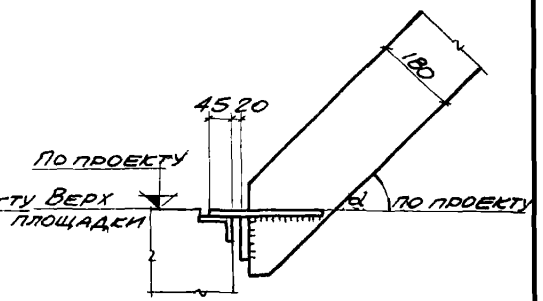


И.Л. МОН. ПР. ДИРЕКТОРА И.С. МОН. ПР. ДИРЕКТОРА	И.С. МОН. ПР. ДИРЕКТОРА
С.И. МОН. ПР. ДИРЕКТОРА	И.С. МОН. ПР. ДИРЕКТОРА
И.С. МОН. ПР. ДИРЕКТОРА	И.С. МОН. ПР. ДИРЕКТОРА
ПРОВЕРИЛ М.И. МОН. ПР. ДИРЕКТОРА	И.С. МОН. ПР. ДИРЕКТОРА

ПРОМСТРОЙПРОЕКТ  
 РОСТОВСКОЕ ОТДЕЛЕНИЕ



7



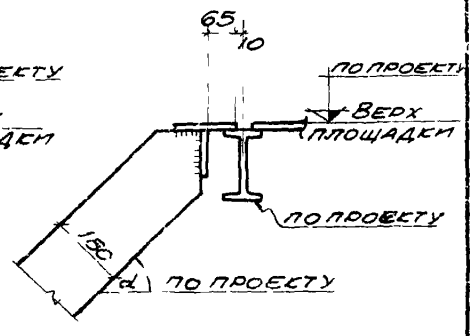
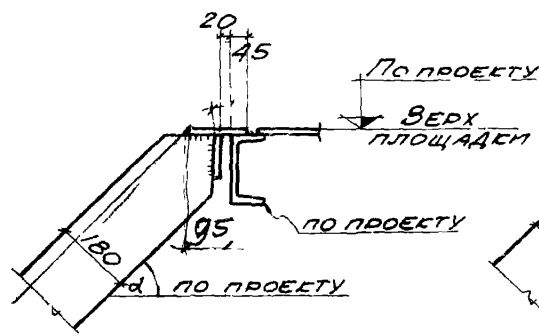
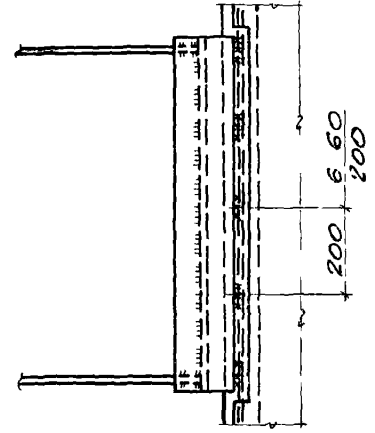
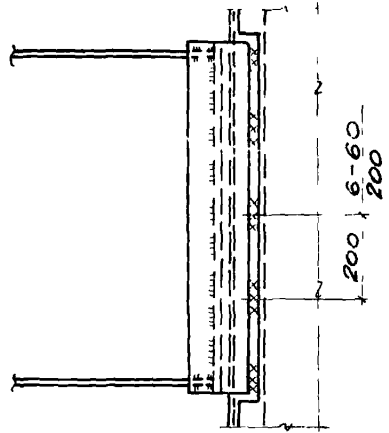
8

ТА 1959	Лестницы стальные	Г-903-41
	Монтажные узлы №7,8 для лестниц типа 1м2	Лист 112

УЛЛ ТРОМ СССР  
 ГЛАВСТРОЙПРОЕКТ  
 РОСТОВСКОЕ ОТДЕЛЕНИЕ

**ПРОМСТРОЙПРОЕКТ**

И.П. МНОС. П.Р.	ЦАПЕЛЬЗОН	УШУ
С. ИНОСЕНЕВ	БАРАЦ	ВЕРИУ
И. П. П.	ИСПОЛНИТЕЛЬ	ДРОМЛГОВА
ПРОВЕРИЛ	МАРОМОВ	УШУ



9

10

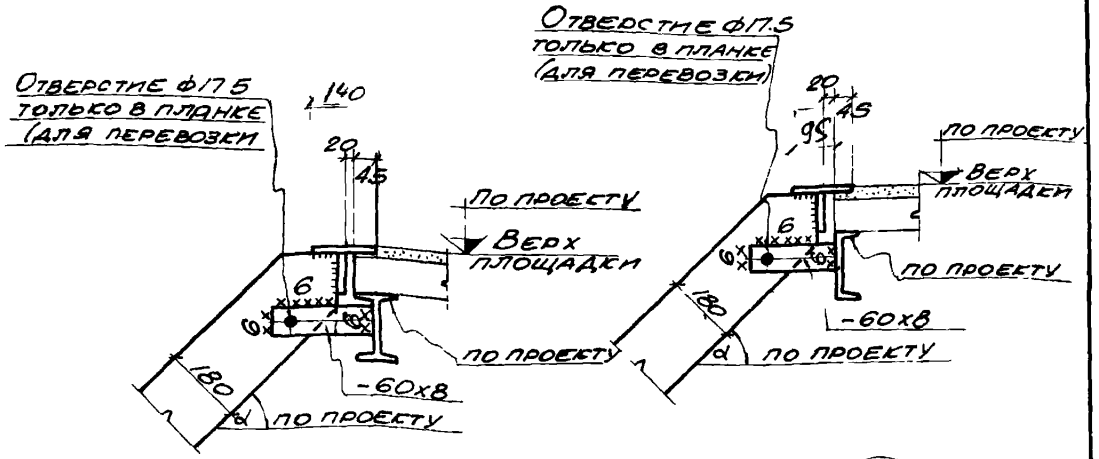
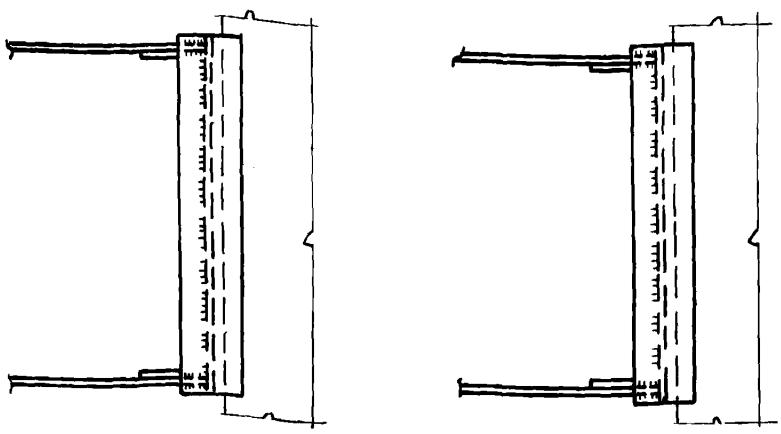
**ТА**  
1959

Лестницы стальные  
 Монтажные узлы №9, 10 для лестниц типа 1м2

Г-903-41  
 Лист 3

ГЛАВНОЕ ПР. ДИПЛЕВОЗОВ  
 С. П. МАКЕЕВ БАРАЦ  
 Исполнитель ДРОЗДИНОВА  
 П. П.  
 Проверил МИРОНОВ  
 ШУЦКИЙ  
 ВУЖЕЦ  
 П. П.  
 ШУЦКИЙ

Госстрой СССР  
 Главстройпроект  
**ПРОМСТРОЙПРОЕКТ**  
 Ростовское отделение



11

12

ТА  
 1959

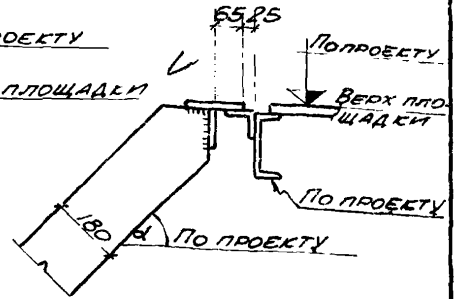
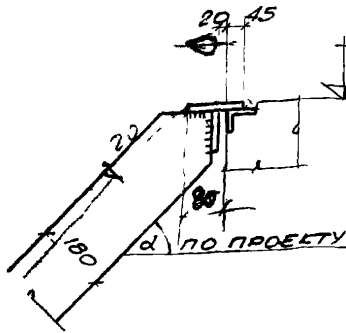
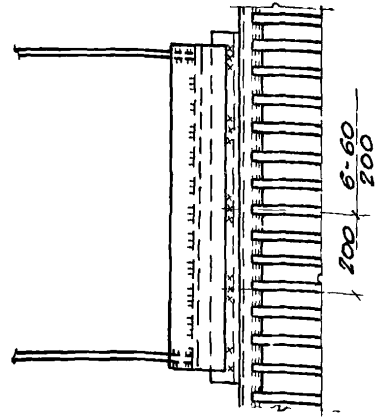
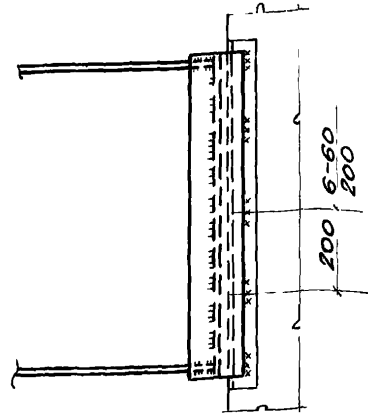
Лестницы стальные  
 Монтажные узлы №11,12 для лестниц типа И2

Г-903-41  
 Лист 114

Госстрой СССР  
 Главстройпроект  
**ПРОМСТРОЙПРОЕКТ**  
 Ростовское отделение

Гл. инж. Л. В. Шателъзон  
 Старший барац  
 Инженер Афоняев  
 Проверил Миронов

В. Шильд  
 В. Юну  
 П. П.  
 В. Кураев



Лестницы стальные

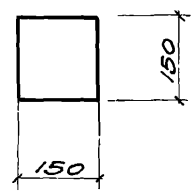
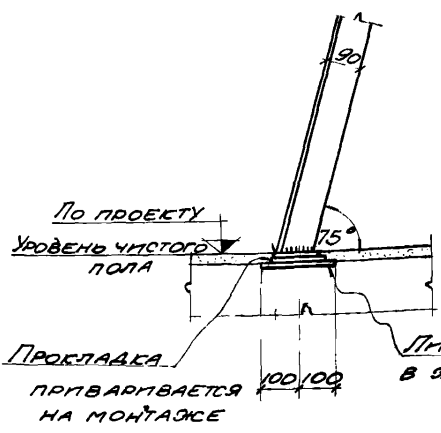
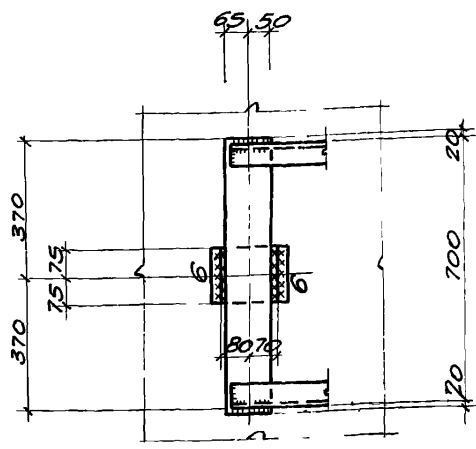
Монтажные узлы №13, 14 для лестниц типа Л

Г-903-41

Лист 115

ТА  
 1959

С. И. ИВАНОВ	В. П. ПЕТРОВ
БАДАЦ	ПЕРЕКОВА
МАШИНИСТ	П. П.
ПРОБЕРТА	КОЗЛОВ



ДЕТАЛЬ ПРОКЛАДКИ



ГЛАВСТРОЙПРОЕКТ  
**ПРОМСТРОЙПРОЕКТ**  
 РОСТОВСКОЕ ОТДЕЛЕНИЕ

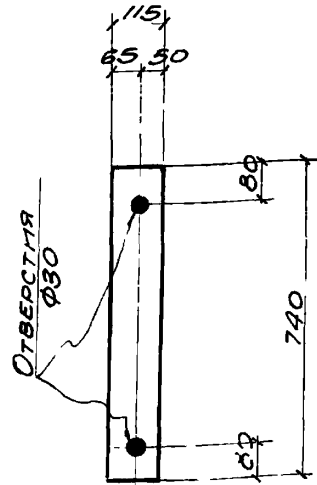
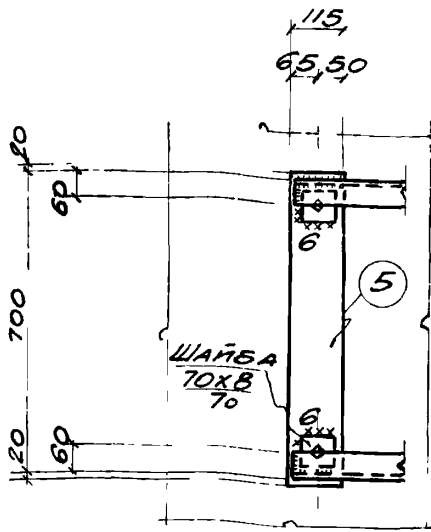
**ТА**  
 1959

Лестницы стальные

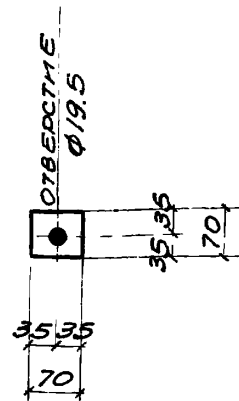
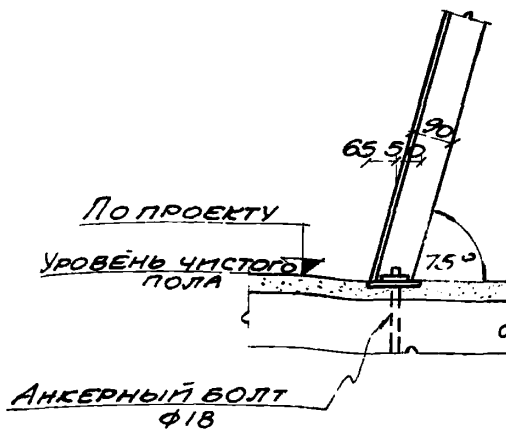
МОНТАЖНЫЙ УЗЕЛ №1 ДЛЯ ЛЕСТНИЦ ТИПА 3

Г-903-41

Лист 116



ДЕТАЛЬ ПОЗИЦИИ 5



ДЕТАЛЬ ШАЙБЫ

ТД

1959

Лестницы стальные

Г-903-41

МОНТАЖНЫЙ УЗЕЛ №2 ДЛЯ ЛЕСТНИЦ ТМПА3

Лист 117

ГОССТРОЙ СССР  
 ГЛАВСТРОЙПРОЕКТ  
**ПРОМСТРОЙПРОЕКТ**  
 РОСТОВСКОЕ ОТДЕЛЕНИЕ

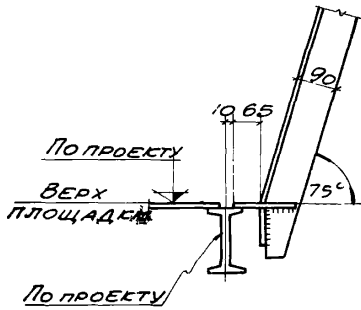
Гл. инж. пр. Ципельзон  
 С. ПИОНЕРОВ БАРАЦ  
 Исполнитель Первозванова  
 Проверил МРОНОВ

Архив  
 В. И. П.  
 И. И. П.

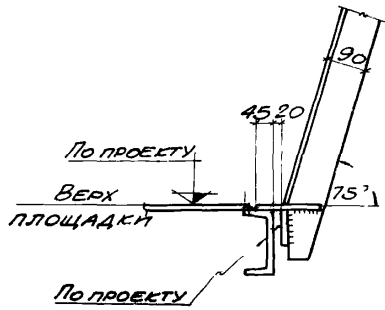
**ТД**  
 1959

Лестницы стальные  
 МОНТАЖНЫЕ УЗЛЫ №3, 4 ДЛЯ ЛЕСТНИЦ ТИПА 3

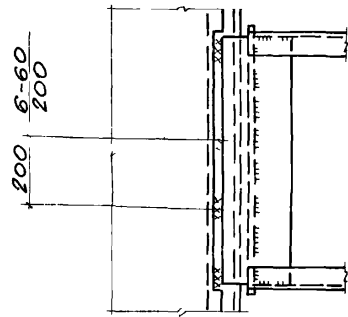
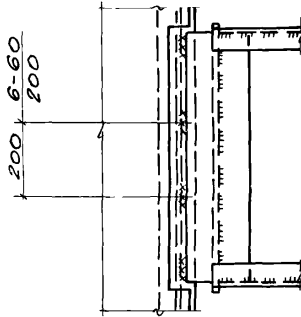
Г-903-41  
 Лист 118



3



4

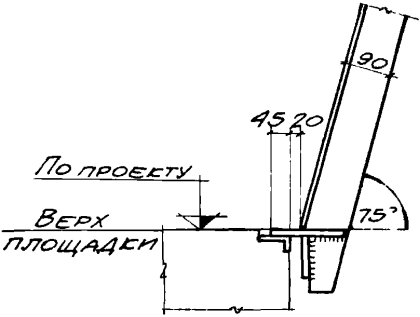
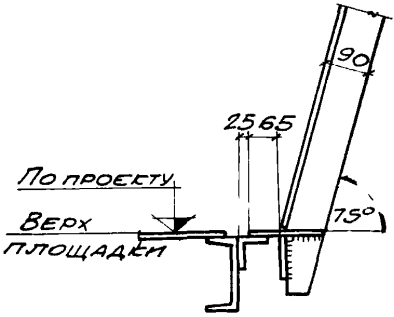
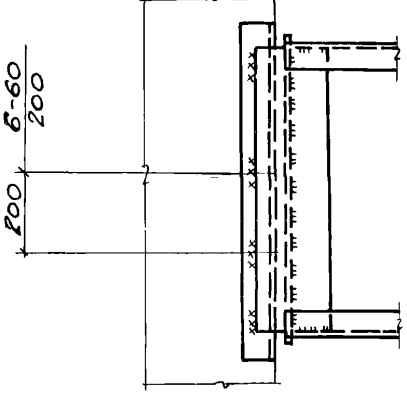
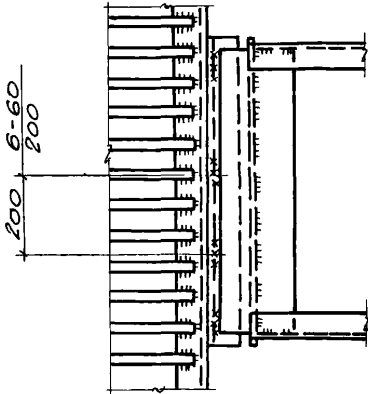






ОССТРОМ СССР  
 ГЛАВСТРОЙПРОЕКТ  
**ПРОМСТРОЙПРОЕКТ**  
 РОСТОВСКОЕ ОТДЕЛЕНИЕ

1. ГЛАВНОЕ ПР. ЦИПЕЛЬЗОН *А.И.Ильин*  
 СТРОИТЕЛЕМ БАДАЦ *В.И.Ильин*  
 ИСПОЛНИТЕЛЬ ПЕРЕВОЗЕННИ *П.И.*  
 ПРОВЕРИЛ МИРОНОВ *И.В.Миронов*



7

8

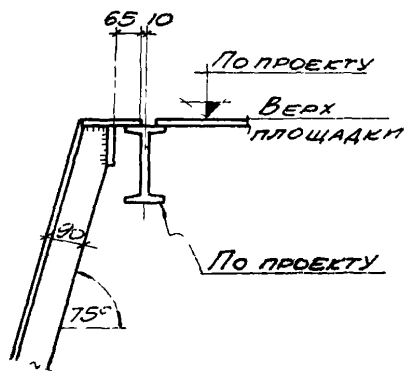
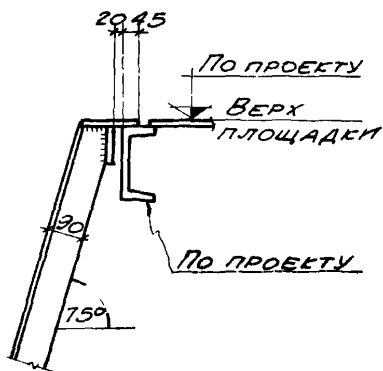
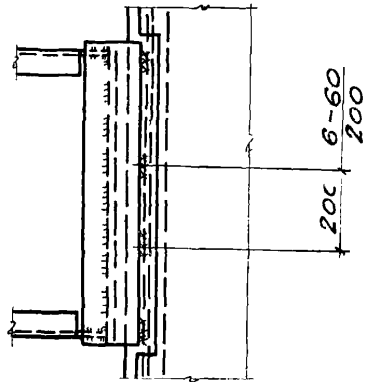
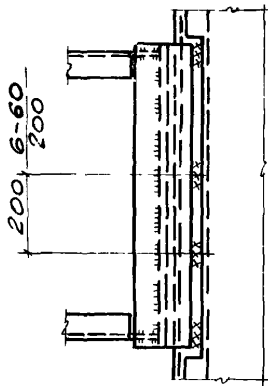
**ТА**  
 1959

Лестницы стальные

Г-903-41

МОНТАЖНЫЕ УЗЛЫ №№ 7, 8 ДЛЯ ЛЕСТНИЦ ТИПА 3

Лист 120



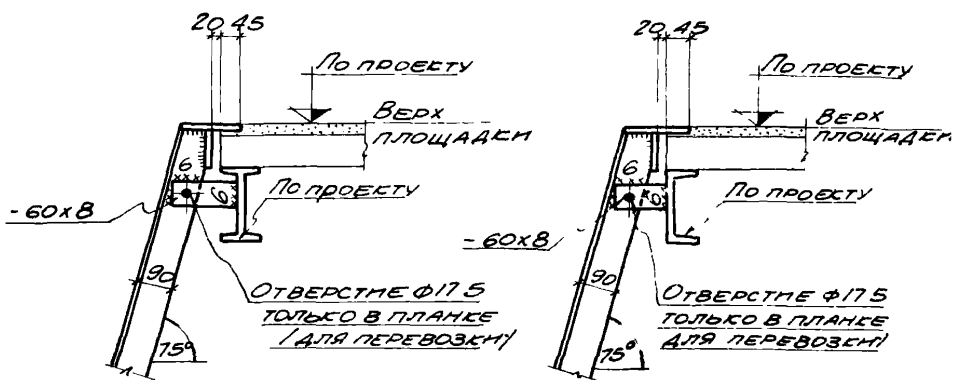
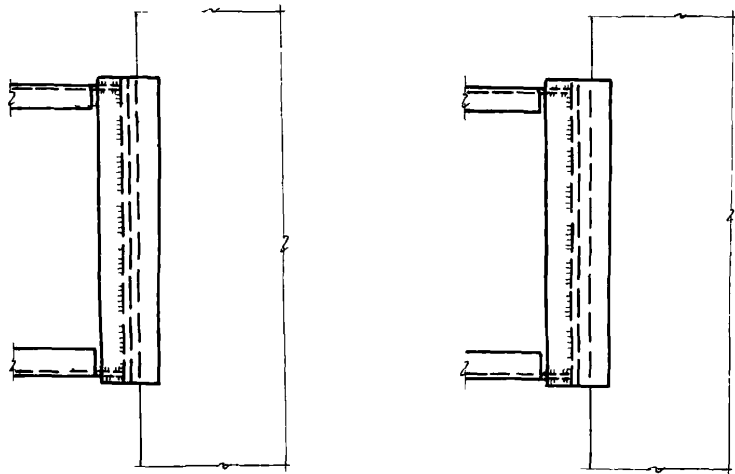
9

10

Госстрой СССР  
 Главстройпроект  
 Ростовское отделение

Проект № 11/12

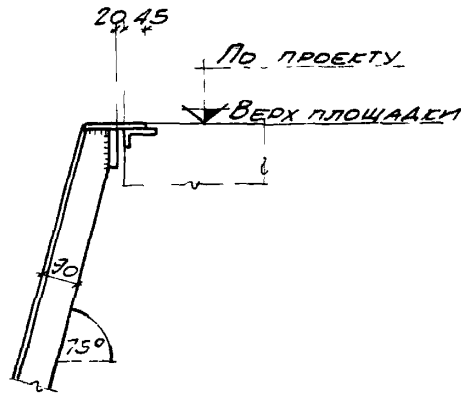
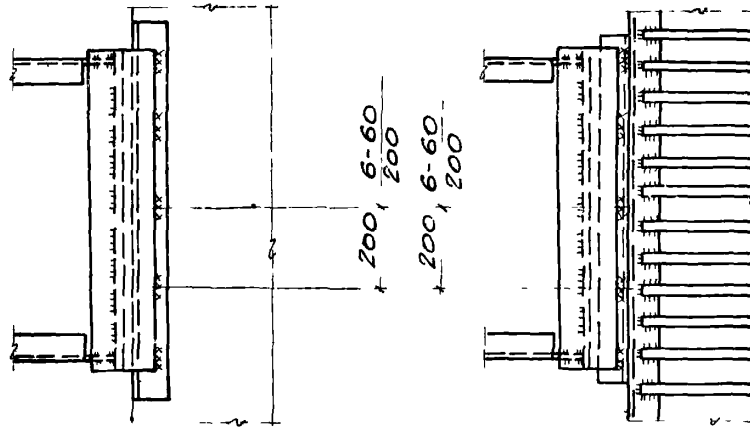
Инженер Баранц  
 Уполномоченный  
 Проверил Миронов



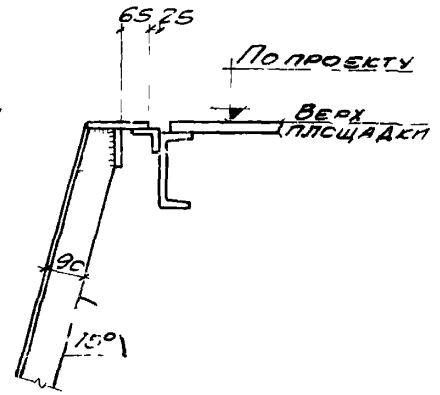
11

12

РОСТОВСКОЕ ОТДЕЛЕНИЕ | Проверил Миронов И.И. | 21.04.1959



13

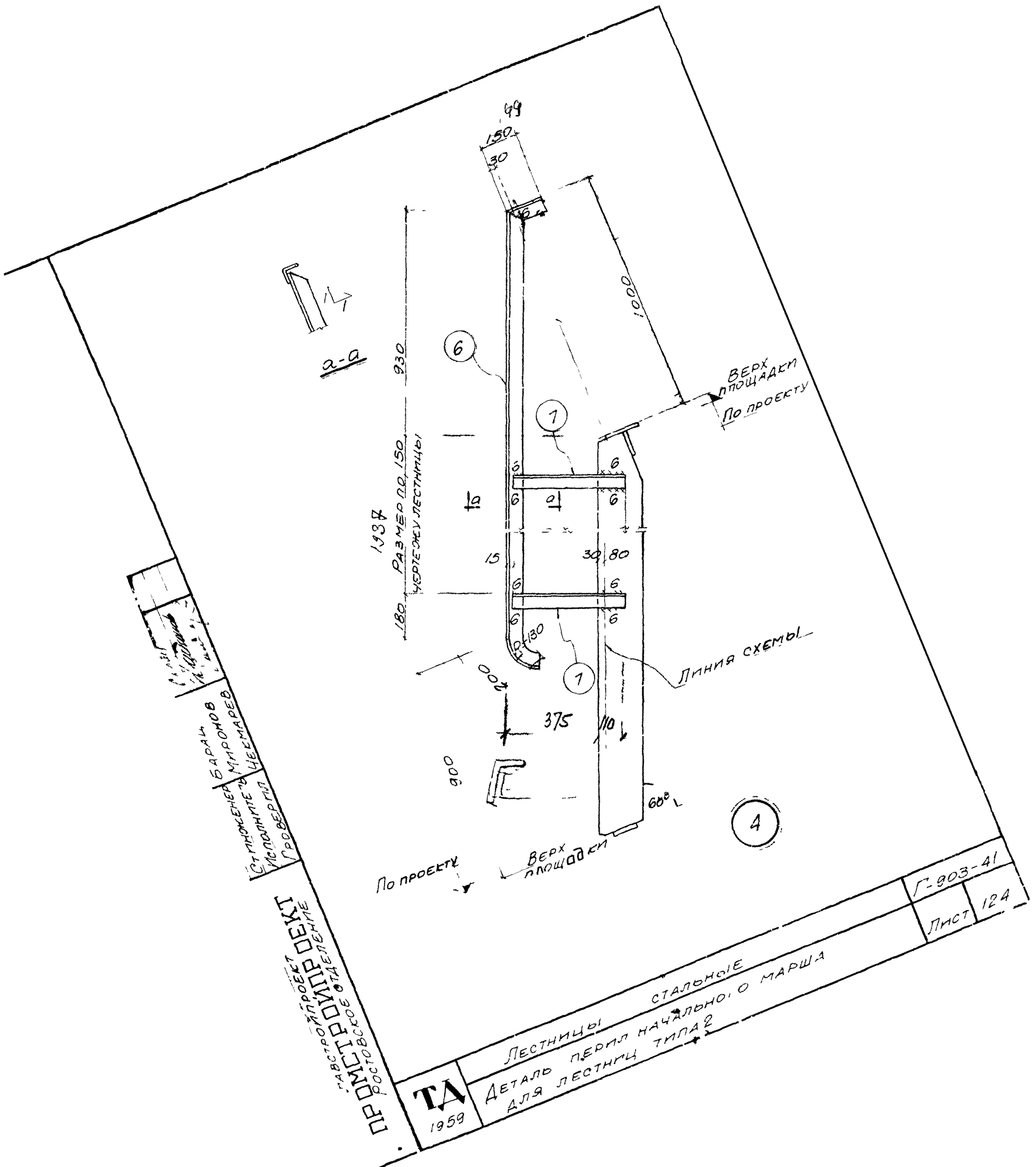


14

ТД  
1959

Лестницы стальные  
МОНТАЖНЫЕ УЗЛЫ №13,14 ДЛЯ ЛЕСТНИЦ ТИПА 3

Г-903-41  
Лист 123



СТ. ИНОСЕНА БАРАН  
 УЧАСТИЕ В М. П. ОМОВ  
 УЧАСТИЕ В М. П. ОМОВ  
 УЧАСТИЕ В М. П. ОМОВ

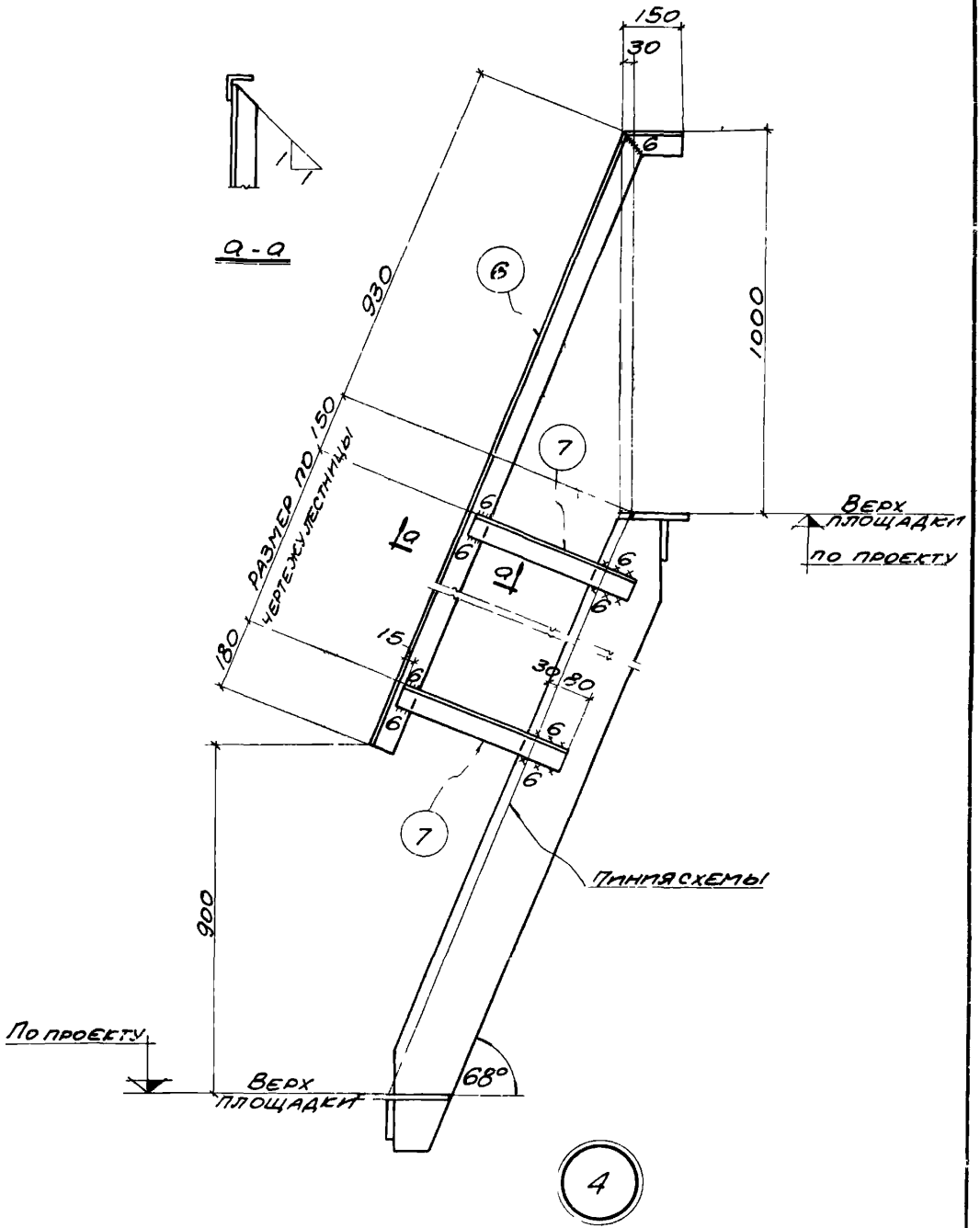
ПРОМСТРОЙПРОЕКТ  
 ТАВСТРОЙПРОЕКТ  
 ТАВСТРОЙПРОЕКТ  
 ТАВСТРОЙПРОЕКТ

ТА  
 1959

ЛЕСТНИЦЫ СТАЛЬНЫЕ  
 ДЕТАЛЬ ПЕРИЛА НАЧАЛЬНОГО МАРША  
 ДЛЯ ЛЕСТНИЦ ТИПА 2

Г-903-41  
 Лист 124

РОСТОВСКОЕ ОТДЕЛЕНИЕ | Проверил ЧЕРНАВЕС | 1959



ТА  
1959

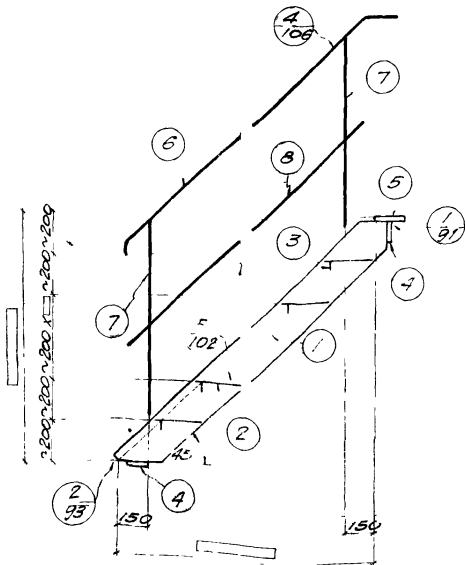
Лестницы стальные  
ДЕТАЛЬ ПЕРИЛ ПРОМЕЖУТОЧНОГО МАРША  
ДЛЯ ЛЕСТНИЦ ТИПА 2

Г-903-41  
Лист 125

СБЕТ 1103-01. АРХ. N 8051.4

ГОССТРОЙ СССР  
 ЦЕНТРАЛЬНЫЙ ПРОЕКТ  
**ПРОМСТРОЙПРОЕКТ**  
 ГОССТРОЙСКОЕ ОТДЕЛЕНИЕ

СЛОВАК. ПР. ЧИХОЛЕВЕН  
 С. ИЖЕНЕР БАРАЦ  
 ИЛЛОРИТОВ  
 П. П.  
 ПРОВЕРИЛ МЯРНОВ



СПЕЦИФИКАЦИЯ СТАЛИ НА ОДНУ ШТУКУ КАЖДОЙ ЧАСТИ

МАТЕРИАЛ СТАЛЬ 3 С РАСЧЕТНЫМ СОПРОТИВЛЕНИЕМ  $R_s = 2100 \text{ кг/см}^2$

МАРКА	№ ПОЗ	ПРОФИЛЬ	ДЛИНА ММ	КОЛИЧЕСТ		ВЕС, КГ		НОМЕРА МАРКИ	ПРИМЕЧ
				Т	Н	ШТ	КГ		
	2	-180x РИФЛЕНАЯ СТАЛЬ -230x6		2	-				
	3	-50x5							
	4	-100x8	1040	2	-	6.5	13		
	5	РИФЛЕНАЯ СТАЛЬ -140x8	1040	1	-	80	8		
	6	-63x5		1	1				
	7	-63x5	1050			5.1			
	8	-30x4		2					

**ТА**  
1959

ЛЕСТНИЦЫ СТАЛЬНЫЕ

ЛЕСТНИЦА ТИПА 1 ПОД УГЛОМ  $\alpha = 45^\circ$   
 ЧАЧАЛЬНЫМ МАРШ РС - 180 СТОЯК =

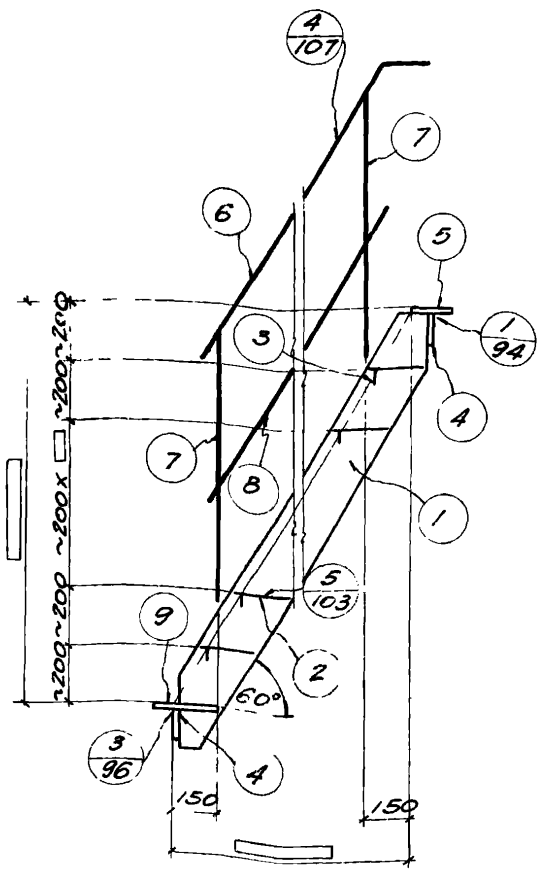
Г-903-41

Лист 126









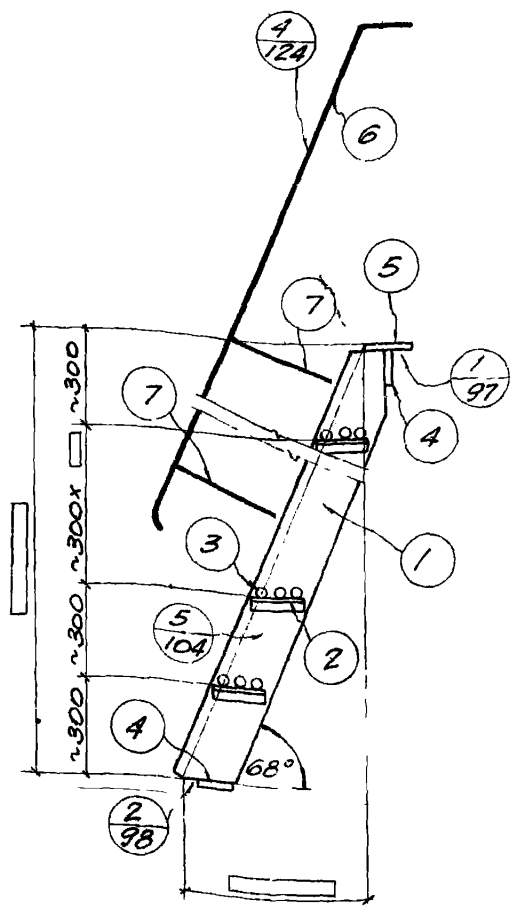
СПЕЦИФИКАЦИЯ СТАЛИ НА ОДУ ШТУКУ КАЖДОЙ МАРКИ  
 МАТЕРИАЛ: СТАЛЬ 3 С РАСЧЕТНЫМ СОПРОТВЛЕНИЕМ  $R_d = 2100 \text{ кг/см}^2$

МАРКА	№ ПОЗ.	ПРОФИЛЬ	ДЛИНА мм	КОЛ-ВО		ВЕС, кг		ПРИМеч
				Т	Н	ШТ.	НОМЕРА МАРКИ	
ЛС- Лестница	1	-180x		2	-			
	2	РИФЛЕНАЯ СТАЛЬ -230x6						
	3	-50x5						
	4	-100x8	840	2	-	5,3	11	
	5	РИФЛЕНАЯ СТАЛЬ -140x8	840	1	-	6,5	7	
	9	РИФЛЕНАЯ СТАЛЬ -235x8	785	1	-	10,2	10	
	6	Л63x5		1	1			
	7	Л63x5	1050		-	5,1		
8	-30x4			2	-			

**ТА** Лестницы стальные Г-903-41  
 1959 Лестница типа I под углом  $\alpha = 60^\circ$   
 Промежуточный марш ЛС- высотой H= Лист 129

Сл. инж. Л.А. Ципельзон  
 Ст. инженер Баранц  
 Исполнитель Дроздиков  
 Проверил Миронов  
 Л.А. Ципельзон  
 Баранц  
 Дроздиков

ГОССТРОЙ СССР  
 Главстройпроект  
**ПРОМСТРОЙПРОЕКТ**  
 Ростовское отделение



СТЕЦКОМКАЦЯ СТАЛИ НА ОДНУ ШТУКУ КАЖДОЙ МАРКИ

МАТЕРИАЛ: СТАЛЬ 3 С РАСЧЕТНЫМ СОПРОТИВЛЕНИЕМ  $R_a = 2100 \text{ кг/см}^2$

МАРКА	№ ПОЗ.	ПРОФИЛЬ	ДЛИНА, мм	КОЛИЧЕСТ.		ВЕС, кг		ПРИМеч
				Г	Н	ШТ.	НОМЕРА МАРКИ	
ЛЕСНИЦА	1	-180x		2	-			
	2	L40x5	170		-	0.5		
	3	φ18	780		-	1.6		
	4	-100x8	840	2	-	5.3	11	
	5	КРАПОВИЧАЯ СТАЛЬ -140x8	840	1	-	6.5	7	
	6	L63x5		1	1			
	7	L63x5	470			2.3		

ТА  
1959

ЛЕСНИЦЫ СТАЛЬНЫЕ

Лестница типа 2 под углом  $\alpha = 68^\circ$   
Начальная марш ЛС - высотой  $H =$

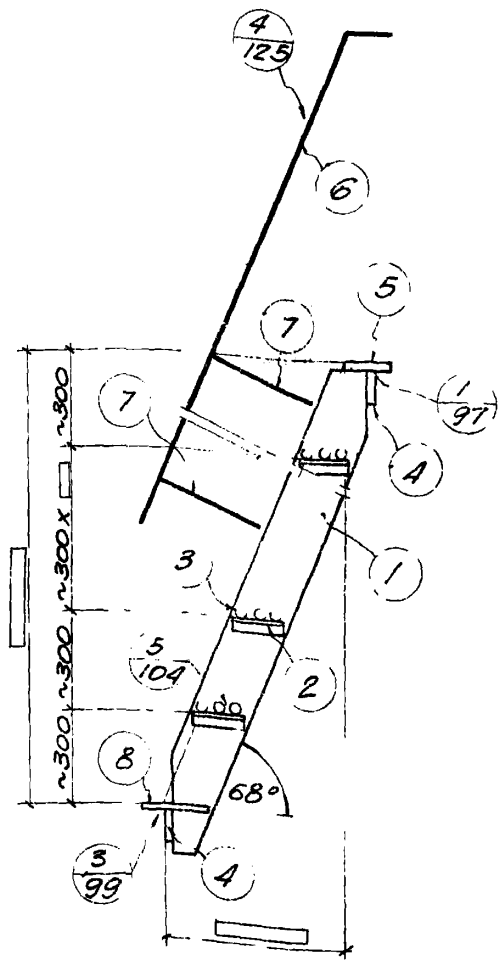
Г-903-41

Лист 130

УЛ. ГИМС. ПР. ЦЕНТРЕВУ  
С.С. КУСЕНЕР  
ПОЛОНИТЕЛЬ ДРОФЛКОВА  
П. П.  
ПРОВЕРИЛ: МЯРОНОВ

1-250701 4С5  
ГЛАВСТРОЙПРОЕКТ  
РОСТОВСКОЕ ОТДЕЛЕНИЕ

Д. И. ИЖ. П. А. ЦИПЕЛОВА  
 С. И. ИЖ. П. А. ЦИПЕЛОВА  
 ИСПОЛНИТЕЛЬ ПРОЕКТА  
 ПРОБЕРИЛ М. И. ИЖ. П. А. ЦИПЕЛОВА



СПЕЦИФИКАЦИЯ СТАЛИ НА ОДНУ ШТУКУ КАЖДОЙ МАРКИ

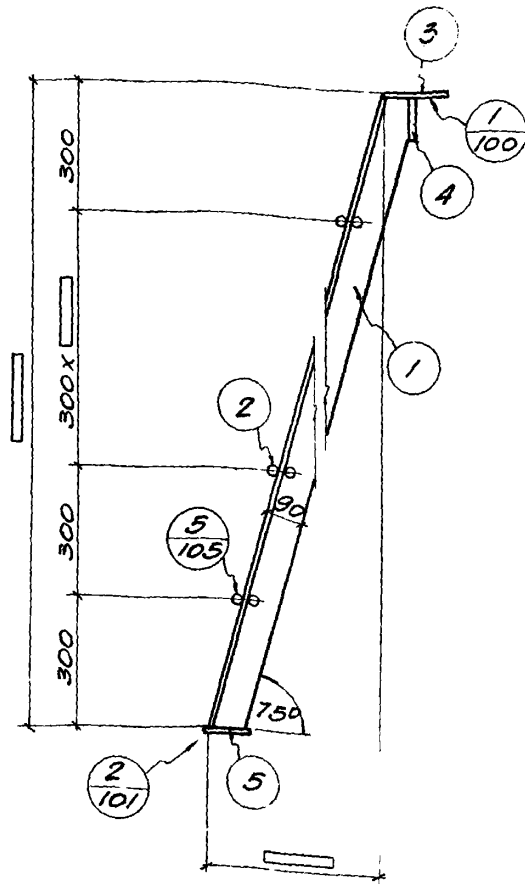
МАТЕРИАЛ: СТАЛЬ 3 С РАСЧЕТНЫМ СОПРОТИВЛЕНИЕМ RA=21000 ЕД/СМ<sup>2</sup>

МАРКА	№ ПОЗ.	ПРОФИЛЬ	ДЛИНА ММ	КОЛ-ВО		ВЕС, КГ		ПРИМЕЧАНИЕ
				Т	Н	ШТ.	НОМЕРА МАРКИ	
	1	-180x		2	-			
	2	L40x5	170		-	0.5		
	3	φ18	780		-	1.6		
	4	-100x8	840	2	-	5.3	11	
	5	РИФЛЕНАЯ СТАЛЬ -140x8	840	1	-	6.5	7	
	8	РИФЛЕНАЯ СТАЛЬ -225x8	790	1	-	9.8	10	
	6	L63x5		1	1			
	7	L63x5	470			2.3		

ЛАВСТРОЙПРОЕКТ  
 ПРОМСТРОЙПРОЕКТ  
 РОСТОВСКОЕ ОТДЕЛЕНИЕ

ЛЕСТНИЦЫ СТАЛЬНЫЕ  
 ЛЕСТНИЦА ТИПА 2 ПОД УГЛОМ α = 68°  
 ПРОМЕЖУТОЧНЫЙ МАРШ ЛС - высотой H =

Г-903-41  
Лист 131



СПЕЦИФИКАЦИЯ СТАЛИ НА ОДНУ ШТУКУ КАЖДОЙ МАРКИ

МАТЕРИАЛ: СТАЛЬ 3 С РАСЧЕТНЫМ СОПРОТИВЛЕНИЕМ  $R_A = 2100 \text{ КГ/СМ}^2$

МАРКА	№ ПОЗ	ПРОФИЛЬ	ДЛИНА, ММ	КОЛИЧЕСТ		ВЕС, КГ			ПР
				Т	Н	ШТ.	НОМЕРА	МАРКИ	
ЛС- Лестница	1	490x56x□	□	1	1	□	□	□	□
	2	•2 ф18	685	□	-	2.7	□	□	□
	3	РИФЛЕНАЯ СТАЛЬ -140x8	740	1	-	5.7	6	□	□
	4	-100x8	740	1	-	4.7	5	□	□
	5	-115x8	740	1	-	5.3	5	□	□

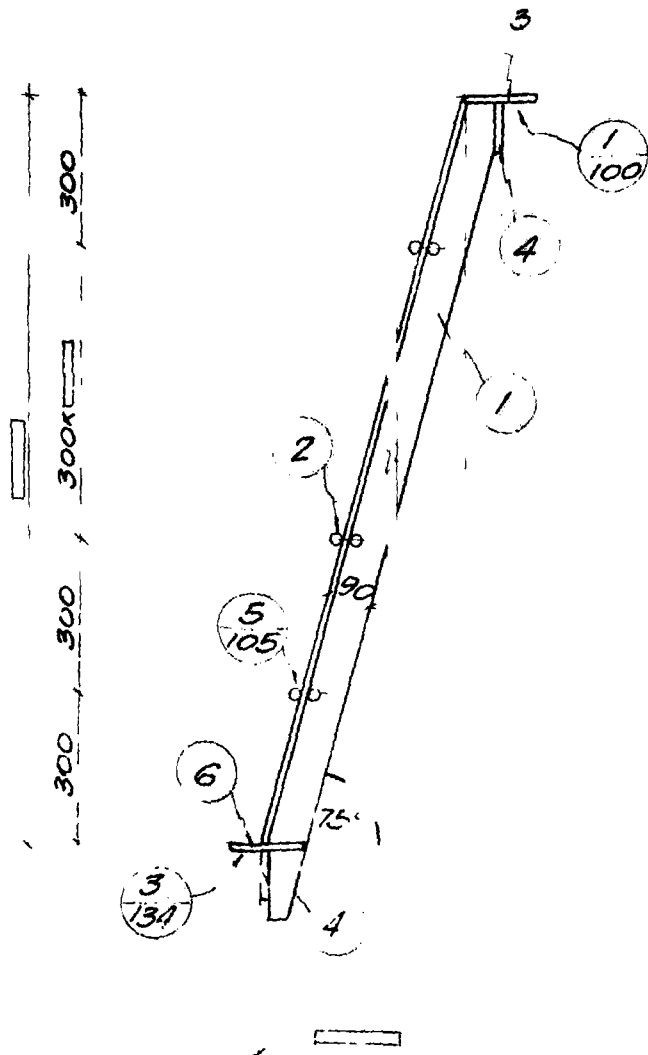
ТА  
1959

ЛЕСТНИЦЫ СТАЛЬНЫЕ

Лестница типа 3 под углом  $\alpha = 75^\circ$   
Начальный марш ЛС-□ высотой Н=□

Г-2

ЛМК



КЛАССИФИКАЦИЯ СТАЛИ НА ОДНУ ШТУКУ КАЖДОЙ МАРКИ

МАТЕРИАЛ СТАЛЬ 3С РАСЧЕТНЫМ СОПРОТИВЛЕНИЕМ  $R_A = 2100 \text{ кг/см}^2$

№ ПОЗ	ПРОФИЛЬ	ДЛИНА мм	КОЛ-ВО		ВЕС, кг		ПРИМЕЧ
			Т	Н	ШТУКИ	МАРКА	
1	∟90x56x		1	1			
2	•2φ18	685		-	2.7		
3	РАФЛЕНАЯ СТАЛЬ -140x8	740	1	-	5.7	6	
4	-100x8	740	2	-	4.7	9	
5	РАФЛЕНАЯ СТАЛЬ -155x8	685	1	-	5.8	6	

ЛЕСТНИЦЫ СТАЛЮЧЬЕ		Г-903-41
ЛЕСТНИЦА ПЛАЗ ПОД УГЛОМ $\alpha = 75^\circ$		
ПРОМЕЖУТОЧНЫЙ МАРШ ИЛИ ВЫСОТОЙ $H = 1$		Лист 133

ГЛАВСТРОЙПРОЕКТ  
**ПРОМСТРОЙПРОЕКТ**  
 РОСТОВСКОЕ ОТДЕЛЕНИЕ

СТ. ПРОЕКТА	БАРАЦ	ДЕЛАН
УДОЛЖИТЕЛЬ	ПЕРЕВОЗЕННА	П. П.
ПРОЕКТИЛ	МИРОНОВ	П. П.

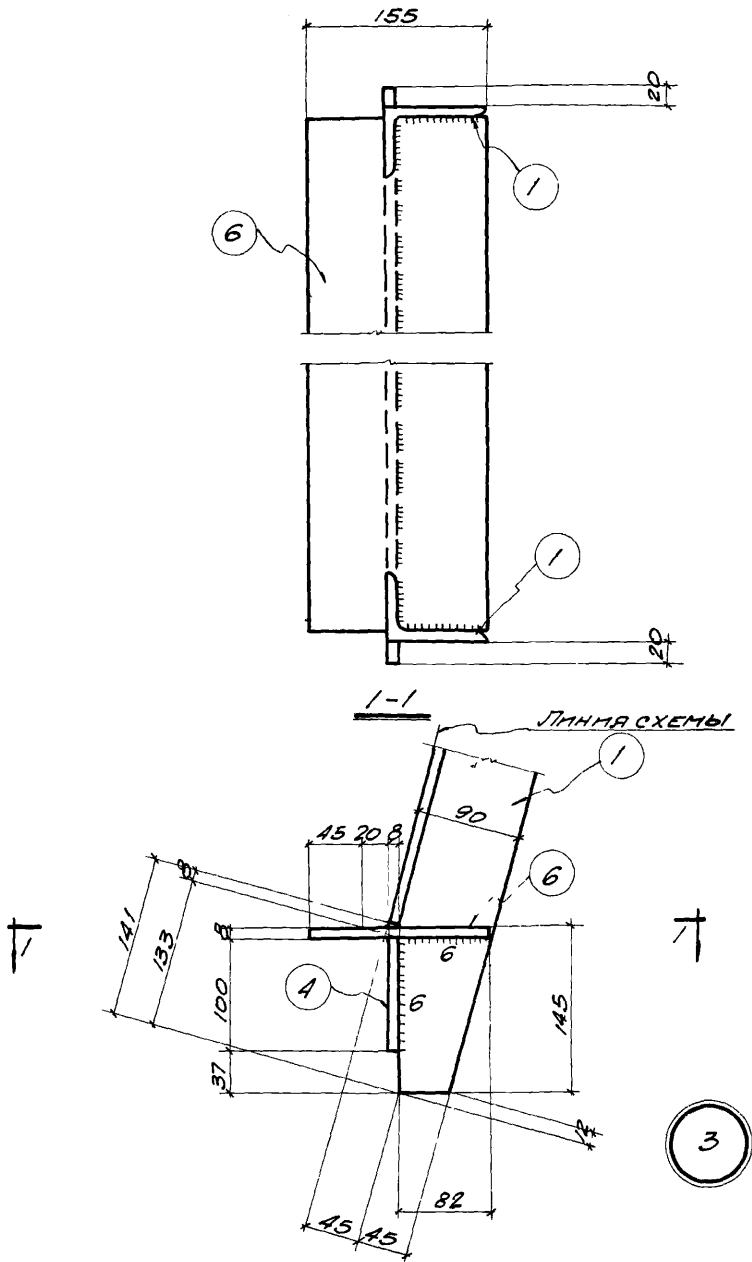
**ТА**  
 1959

Лестницы стальные

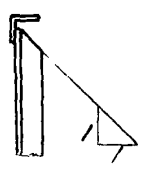
Г-903-41

Деталь 3 для лестниц под углом  $\alpha = 75^\circ$

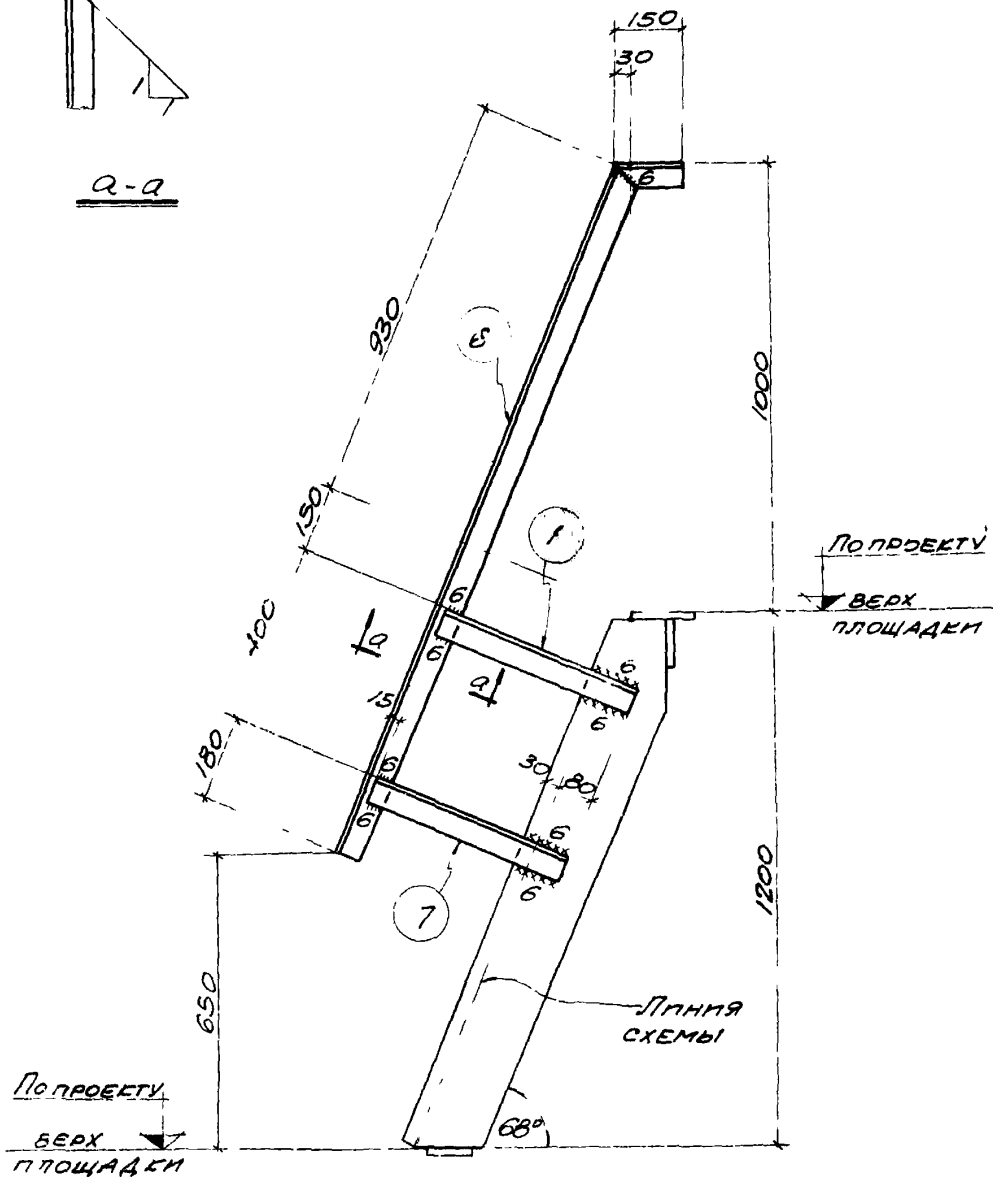
Лист 134



И.И. МАНУС	И.И. ЦИПЕЛЬЗОН	И.И. МАНУС
СТ. ИНЖЕНЕР	БАРАЦ	23.04.54
Исполнитель	Александрова	1/17
Проектировщик	Тысанова	1/17



a-a



<b>ТА</b> 1954	ЛЕСТНИЦЫ СТАЛЬНЫЕ ДЕТАЛЬ ПЕРИМ ЛЕСТНИЦ ТИПА 2 ВЫСОТОЙ Н=1200ММ	Г-903-А
		ЛИСТ 13



