

ТИПОВОЙ ПРОЕКТ
903-1-241.87
КОТЕЛЬНАЯ С 4 КОТЛАМИ КЕ-6,5-14С
ТОПЛИВО-КАМЕННЫЕ И БУРЫЕ УГЛИ

СОСТАВ ПРОЕКТА:

- АЛЬБОМ I ОБЩАЯ ПОЯСНИТЕЛЬНАЯ ЗАПИСКА
ГЛАВНЫЙ КОРПУС
АЛЬБОМ II ТЕПЛОМЕХАНИЧЕСКИЕ РЕШЕНИЯ
АЛЬБОМ III АВТОМАТИЗАЦИЯ, СВЯЗЬ И СИГНАЛИЗАЦИЯ
АЛЬБОМ IV СИЛОВОЕ ЭЛЕКТРООБОРУДОВАНИЕ,
ЭЛЕКТРООСВЕЩЕНИЕ
АЛЬБОМ V АРХИТЕКТУРНЫЕ РЕШЕНИЯ
АЛЬБОМ VI КОНСТРУКЦИИ ЖЕЛЕЗОБЕТОННЫЕ
АЛЬБОМ VII КОНСТРУКЦИИ МЕТАЛЛИЧЕСКИЕ
АЛЬБОМ VIII ИНДУСТРИАЛЬНЫЕ СТРОИТЕЛЬНЫЕ КОНСТРУКЦИИ
И ИЗДЕЛИЯ
АЛЬБОМ IX ОТОПЛЕНИЕ И ВЕНТИЛЯЦИЯ,
ВНУТРЕННИЙ ВОДОПРОВОД И КАНАЛИЗАЦИЯ
АЛЬБОМ X БЛОКИ ТЕПЛОМЕХАНИЧЕСКОГО ОБОРУДОВАНИЯ
АЛЬБОМ XI НЕТИПОВЫЕ КОНСТРУКЦИИ, КОНВЕЙЕР ЛЕНТОЧНЫЙ
АЛЬБОМ XII НЕТИПОВЫЕ КОНСТРУКЦИИ,
ГАЗОПРОВОДЫ КОТЛОАГРЕГАТА
АЛЬБОМ XIII НЕТИПОВЫЕ КОНСТРУКЦИИ,
ВОЗДУХОВОДЫ КОТЛОАГРЕГАТА
АЛЬБОМ XIV НЕТИПОВЫЕ КОНСТРУКЦИИ, МОНТАЖНЫЕ ИЗДЕЛИЯ
АЛЬБОМ XV ЩИТЫ УПРАВЛЕНИЯ,
ЗАДАНИЕ ЗАВОДУ-ИЗГОТОВИТЕЛЮ
АЛЬБОМ XVI НИЗКОВОЛЬТНЫЕ КОМПЛЕКТНЫЕ УСТРОЙСТВА,
ЗАДАНИЕ ЗАВОДУ-ИЗГОТОВИТЕЛЮ
АЛЬБОМ XVII СПЕЦИФИКАЦИЮ ОБОРУДОВАНИЯ
ПОСТАВКА ЗАКАЗЧИКА
АЛЬБОМ XVIII СПЕЦИФИКАЦИИ ОБОРУДОВАНИЯ
ПОСТАВКА ПОДРЯДЧИКА
АЛЬБОМ XIX ОПРОСНЫЕ ЛИСТЫ
АЛЬБОМ XX ВЕДОМОСТИ ПОТРЕБНОСТИ В МАТЕРИАЛАХ
АЛЬБОМ XXI ПРОЕКТ ПРОИЗВОДСТВА РАБОТ
ПО МОНТАЖУ ОБОРУДОВАНИЯ
АЛЬБОМ XXII СМЕТЫ НА ТЕПЛОМЕХАНИЧЕСКОЕ ОБОРУДОВАНИЕ
И ТРУБОПРОВОДЫ КМ 1,2
АЛЬБОМ XXIII СМЕТЫ НА РАБОТЫ ПО АВТОМАТИЗАЦИИ,
СВЯЗИ И СИГНАЛИЗАЦИИ
АЛЬБОМ XXIV СМЕТЫ НА ЭЛЕКТРООБОРУДОВАНИЕ И
ЭЛЕКТРОМОНТАЖНЫЕ РАБОТЫ
АЛЬБОМ XXV СМЕТЫ НА СТРОИТЕЛЬНЫЕ РАБОТЫ КМ 1,2,
АЛЬБОМ XXVI СМЕТЫ НА САНИТАРНО-ТЕХНИЧЕСКИЕ РАБОТЫ
КОТЕЛЬНАЯ
АЛЬБОМ XXVII ТЕХНИКО-ЭКОНОМИЧЕСКИЕ ПОКАЗАТЕЛИ
ОБЪЕКТНЫЕ СМЕТЫ И СВОДНЫЙ СМЕТНЫЙ РАСЧЕТ

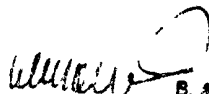
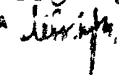
ПРИМЕНЯЕМЫЕ МАТЕРИАЛЫ

- ТИПОВОЙ ПРОЕКТ 709-2-207 СЕЛАД ЛУЛЯ С ЖЕЛЕЗОБЕТОННОЙ ЭСТАКАДОЙ
ПОСТАВЩИК - ЧИЛБИНСКИЙ ЗАВОД ЧУПЭ
ТИПОВОЙ ПРОЕКТ 907-2-205 ТРУБА ДИМОВАЯ КИРПИЧНАЯ 1000, ДИМ.
С НАДЗЕЛНЫМ ПРИНЦИПОМ ТАЗОБЛОК
ДЛЯ КОТЕЛЬНОЙ УСТАНОВКИ
ПОСТАВЩИК - ВНИИ ТЕПЛОПРОЕКТ
ТИПОВОЙ ПРОЕКТ 182-02-204 СВЕТОВЫЕ ОГРАЖДЕНИЯ ВЫСОТЫХ ДИМОВЫХ ТРУБ
ПОСТАВЩИК - ВНИИ ТЕПЛОПРОЕКТ
СЕРИЯ Э. 007-188 МОЛНИЕПРИЕМНИК
ПОСТАВЩИК - ЭНЕРГОСЕТЬПРОЕКТ

УТВЕРЖДЕН И
ВВЕДЕН В ДЕЙСТВИЕ
ГОССТРОЕМ СССР
ПРИКАЗ № АЧ-58
ОТ 9.6.87

РАЗРАБОТАН
ИНСТИТУТОМ
ХАРЬКОВСКИЙ
САНТЕХПРОЕКТ

ГЛАВНЫЙ ИНЖЕНЕР
ГЛАВНЫЙ ИНЖЕНЕР ПРОЕКТА


В. А. СЛЮСАРЕВ

Л. М. ЛЕВОНТИН

АЛЬБОМ XIV

КФ ЦУПТ им В. И. Ленин 7/46

ЦЕНТРАЛЬНЫЙ ИНСТИТУТ ТИПОВОГО ПРОЕКТИРОВАНИЯ
ГОССТРОЯ СССР
КИЕВСКИЙ ФИПИЛ
г. Киев-57 ул. Эжена Гюлье № 12

Заказ № 6500 Инв. № 9747/14 Тираж 290
Сдано в печать 27/7 1968 Цена 6.84

Содержание альбома

Обозначение	Наименование	стр
	Содержание	2-4
Б15М 027.000	Варанка тип I	5
Б15М 028.000	Варанка тип II	
Б15М 027.005	Стенка	
Б15М 027.006	Стенка	6
Б15М 027.000С6	Варанка тип I	
	Сборочный чертеж	7
Б15М 028.000С6	Варанка тип II. Сборочный чертеж	
Б15М 028.003	Стенка	8
Б15М 028.004	Стенка	
Б15М 029.000С6	Варанка тип III. Сборочный чертеж	9
Б15М 027.000	Варанка тип III	
Б15М 029.001	Стенка	10
Б15М 029.002	Баковина	
Б15М 029.003	Стенка	11
Б15М 030.000	Варанка тип IV	
Б15М 029.004	Баковина	12
Б15М 030.000С6	Варанка тип IV. Сборочный чертеж	
Б15М 030.001	Стенка	13
Б15М 030.002	Баковина	
Б15М 031.000	Варанка тип V	14
Б15М 031.003	Баковина	
Б15М 031.000С6	Варанка тип V. Сборочный чертеж	15
Б15М 031.004	Стенка	
Б15М 031.005	Стенка	16
Б15М 032.000	Варанка тип VI	
Б15М 032.001	Стенка	17
Б15М 032.000С6	Варанка тип VI. Сборочный чертеж	
Б15М 032.002	Стенка	18
Б15М 032.003	Баковина	
Б15М 032.004	Баковина	19
БЗЖ 098.000	Затвор штыковой	
БЗЖ 098.000С6	Затвор штыковой. Сборочный чертеж	20
БЗЖ 098.010	Рама	
БЗЖ 098.020	Затвор	21
Б15М 033.010С6	Фланец. Сборочный чертеж	
Б15М 033.010	Фланец	22
БЗЖ 098.010С6	Рама. Сборочный чертеж	
БЗЖ 098.020С6	Затвор. Сборочный чертеж	23
Б128 336.000	Вадаподгребательная установка	
	Статив местный	24
Б128 336.010	Рама	
Б128 337.000	Установка горячего водоснабжения	25
	Статив местный	
Б128 337.010	Рама	26
Б128 336.000С6	Вадаподгребательная установка	
	Статив местный. Сборочный чертеж	27
Б128 336.010С6	Рама. Сборочный чертеж	
Б128 337.000С6	Установка горячего водоснабжения	28
	Статив местный. Сборочный чертеж	
Б128 337.010С6	Рама. Сборочный чертеж	29
Б128 338.000	Установка деаэрационно-питательная и общекапельные трубопроводы	
	Статив местный	30
Б128 338.010	Рама	
Б128 339.000	Катлагрегат КЕ-6,5-14с	31
	Статив местный	
Б128 339.010	Рама	32
Б128 338.000С6	Установка деаэрационно-питательная и общекапельные трубопроводы. Статив местный. Сборочный чертеж	
Б128 338.010С6	Рама. Сборочный чертеж	33
Б128 339.000С6	Катлагрегат КЕ-6,5-14с. Статив местный. Сборочный чертеж	
Б128 339.010С6	Рама. Сборочный чертеж	34
	Статив местный	
	Сборочный чертеж	35
Б128 338.010С6	Рама. Сборочный чертеж	
Б128 339.000С6	Катлагрегат КЕ-6,5-14с. Статив местный. Сборочный чертеж	36
Б128 339.010С6	Рама. Сборочный чертеж	

Обозначение	Наименование	стр
Б128 336.003	Планка	23
Б128 339.004	Планка	
Б128 339.008	Бабышка	
Б12Г 719.001	ось	24
Б15М 026.001	Фланец	
Б15М 026.002	Ребро	25
Б15М 026.004	Патрубок	
Б15М 026.000	Трап-варанка	26
Б15М 026.003	Воронка	
Б15М 026.000С6	Трап-варанка. Сборочный чертеж	27
Б12Г 719.000	Установка привода МЭ0-100/25-0,25Р к забрасывателю ПМЗ-600	
Б12Г 719.010	Кранштейн	28
Б12Г 719.010С6	Кранштейн. Сборочный чертеж	
Б12Г 719.002	Шайба	29
Б12Г 719.000 8П	Установка привода МЭ0-100/25-0,25Р к забрасывателю ПМЗ-600. Ведомость	
	покупных изделий	30
Б12Г 719.000 8С	Установка привода МЭ0-100/25-0,25Р к забрасывателю ПМЗ-600. Ведомость	
	спецификаций	31
Б12Г 719.000С6	Установка привода МЭ0-100/25-0,25Р к забрасывателю ПМЗ-600	
	сборочный чертеж	32
Б12Г 719.004	Ребро	
Б12Г 719.020	Каратмысло	33
Б12Г 719.020С6	Каратмысло. Сборочный чертеж	
Б12Г 719.005	Ушко	34
Б12Г 719.006	Трубка	
Б12Г 719.007	Планка	35
Б12Г 719.008	Ступица	
Б12Г 719.030	Тяга	36
Б12Г 719.030С6	Тяга. Сборочный чертеж	
Б12Г 719.040С6	Штанга. Сборочный чертеж	37
Б12Г 719.040	Штанга	
Б12Г 719.011	Шайба	38
Б12Г 719.009	Палец	
Б12Г 719.012	Штанга	39
Б12Г 719.013	Палец	
Б12Г 719.050С6	Тяга. Сборочный чертеж	40
Б12Г 715.000 8П	Установка привода МЭ0-100/25-0,25Р к клапану 9С-3-3. Ведомость	
	покупных изделий.	34
Б12Г 715.000 8С	Установка привода МЭ0-100/25-0,25Р к клапану 9С-3-3. Ведомость	
	спецификаций	35
Б12Г 715.000С6	Установка привода МЭ0-100/25-0,25Р к клапану 9С-3-3. Сборочный чертеж	
Б12Г 715.000	Установка привода МЭ0-100/25-0,25Р к клапану 9С-3-3	36
Б12Г 715.010	Тяга	
Б12Г 715.010С6	Тяга. Сборочный чертеж	37
Б12Г 715.020С6	Штанга. Сборочный чертеж	
Б12Г 715.020	Штанга	38
Б12Г 715.002	Ушко	
Б12Г 715.003	Рычаг	39
Б12Г 715.004	Втулка	
Б12Г 715.030	Вилка	40
Б12Г 715.030С6	Вилка. Сборочный чертеж	
Б12Г 715.005	Ушко	39
Б12Г 715.006	Втулка	
Б12Г 715.007	Шайба	40
Б12Г 715.040	Шпилька	
Б12Г 715.040С6	Шпилька. Сборочный чертеж	40
Б12Г 715.008	Шпилька	
Б12Г 715.009	Гайка левая	

Таблицы проекта 903-1-241.87

Содержание альбома

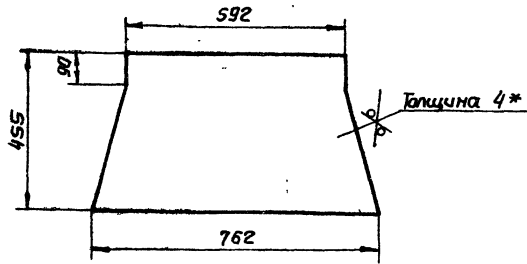
Обозначение	Наименование	Стр
Б12Г 715.011	Палец	40
Б12Г 715.050	Опара	41
Б12Г 715.050С6	Опара. Сборочный чертёж	
Б12Г 720.000	Установка привода МЭ0-100/25-0.25р к клапану 6С-8-2	42
Б12Г 720.010	Тяга	
Б12Г 720.020	Штанга	43
Б12Г 715.001	Ось	
Б12Г 720.000 ВП	Установка привода МЭ0-100/25-0.25р к клапану 6С-8-2. ведомость покупных изделий.	43
Б12Г 720.000 ВС	Установка привода МЭ0-100/25-0.25р к клапану 6С-8-2. ведомость спецификаций	
Б12Г 720.000С6	Установка привода МЭ0-100/25-0.25р к клапану 6С-8-2. сборочный чертёж	44
Б12Г 720.010С6	Тяга. сборочный чертёж	45
Б12Г 720.020С6	Штанга. сборочный чертёж	
Б12Г 715.012	Косынка	46
Б12Г 720.001	Палец	
Б12Г 717.001	Палец	46
Б12Г 717.002	Ушко	
Б12Г 717.000	Установка привода МЭ0-100/25-0.25р к направляющему аппарату дымососа ДН-9У	47
Б12Г 717.010	Тяга	
Б12Г 717.020	Штанга	48
Б12Г 718.004	Рычаг	
Б12Г 717.000 ВП	Установка привода МЭ0-100/25-0.25р к направляющему аппарату дымососа ДН-9У ведомость покупных изделий	48
Б12Г 717.000 ВС	Установка привода МЭ0-100/25-0.25р к направляющему аппарату дымососа ДН-9У. ведомость спецификаций	
Б12Г 717.000С6	Установка привода МЭ0-100/25-0.25р к направляющему аппарату дымососа ДН-9У. сборочный чертёж	49
Б12Г 717.010С6	Тяга. Сборочный чертёж	50
Б12Г 717.020С6	Штанга. Сборочный чертёж	
Б12Г 718.000	Установка привода МЭ0-100/25-0.25р к клапану 200х500	51
Б12Г 718.010	Рычаг в сборе	
Б12Г 718.020	Тяга	52
Б12Г 718.030	Штанга	
Б12Г 718.000 ВП	Установка привода МЭ0-100/25-0.25р к клапану 300х500 ведомость покупных изделий	52
Б12Г 718.000 ВС	Установка привода МЭ0-100/25-0.25р к клапану 300х500 ведомость спецификаций	
Б12Г 718.000С6	Установка привода МЭ0-100/25-0.25р к клапану 300х500. сборочный чертёж	53
Б12Г 718.010С6	Рычаг в сборе. Сборочный чертёж	54
Б12Г 718.002	Втулка	
Б12Г 718.003	Рычаг	55
Б12Г 718.001	Шайба	
Б12Г 718.000С6	Тяга. Сборочный чертёж	55
Б12Г 718.030С6	Штанга. Сборочный чертёж	
Б12В 340.001	Фланец	56
Б12В 340.002	Патрубок	
Б12В 340.000С6	Установка термобаллона регулятора РТ-Д0-40 на горизонтальном трубопроводе Ду80. Сборочный чертёж	56
Б12В 340.000	Установка термобаллона регулятора РТ-Д0-40 на горизонтальном трубопроводе Ду80	

Обозначение	Наименование	Стр.
Б14Ж 088.000С6	Рама тип I. Сборочный чертёж	57
Б14Ж 088.000	Рама тип I	
Б14Ж 088.005	Ребра	
Б14Ж 089.000С6	Рама тип II. Сборочный чертёж	58
Б14Ж 089.000	Рама тип II	
Б14Д 047.022	Связь	59
Б14Д 047.000С6	Опара. Сборочный чертёж	
Б14Д 047.010С6	Рама. Сборочный чертёж	60
Б14Д 047.000	Опара. Сборочный чертёж	
Б14Д 047.010	Рама	61
Б14Д 047.005	Балка	
Б14Д 047.006	Падкос	61
Б14Д 047.007	Ребра	
Б14Д 047.008	Плита	62
Б14Д 047.020С6	Опара. Сборочный чертёж	
Б14Д 047.018	Косынка	63
Б14Д 047.019	Косынка	
Б14Д 047.001	Связь	64
Б14Д 047.020	Опара	
Б14Д 047.030С6	Ограждение. Сборочный чертёж	64
Б14Д 047.030	Ограждение	
Б12Г 716.000	Установка привода МЭ0-100/25-0.25р к клапану 9С-4-2	65
Б12Г 716.000 ВП	Установка привода МЭ0-100/25-0.25р к клапану 9С-4-2. ведомость покупных изделий	
Б12Г 716.000 ВС	Установка привода МЭ0-100/25-0.25р к клапану 9С-4-2. ведомость спецификаций	66
Б12Г 716.000С6	Установка привода МЭ0-100/25-0.25р к клапану 9С-4-2. сборочный чертёж	
Б15М 033.000С6	Залоспуск. Сборочный чертёж	67
Б15М 033.000	Залоспуск	
Б15М 033.001	Стенка	68
Б15М 034.000	Шлакоспуск	
Б15М 034.010	Фланец	69
Б15М 034.000С6	Шлакоспуск. Сборочный чертёж	
Б15М 034.001	Баковина	70
Б15М 034.002	Стенка	
Б15М 034.010С6	Фланец. Сборочный чертёж	71
Б15М 035.000	Желоб для угля	
Б15М 035.000С6	Желоб для угля. Сборочный чертёж	72
Б15М 035.010	Фланец	
Б15М 035.010С6	Фланец. Сборочный чертёж	73
Б15М 035.001	Стенка	
Б15М 035.002	Баковина	74
Б15М 035.003	Стенка	
Б15М 035.004	Баковина	75
Б15М 037.000С6	Короб для очистки дутьевых зон. Сборочный чертёж	
Б15М 037.010С6	Фланец. Сборочный чертёж	76
Б15М 037.000	Короб для очистки дутьевых зон	
Б15М 037.010	Фланец	77
Б15М 038.000С6	Желоб для угля. Сборочный чертёж	
Б15М 038.000	Желоб для угля	78
Б15М 038.001	Стенка	
Б15М 038.001	Баковина	79
Б15М 038.002	Стенка	
Б15М 036.001	Палец	80
Б15М 036.000	Люк 500х600	
Б15М 036.000С6	Люк 500х600. ведомость спецификаций	81
Б15М 036.000 ВП	Люк 500х600. ведомость покупных изделий	
Б15М 036.000С6	Люк 500х600. Сборочный чертёж	82
Б15М 036.010С6	Фланец. Сборочный чертёж	83
Б15М 036.003	Баковина	
Б15М 036.010	Фланец	84
Б15М 036.004	Баковина	
Б15М 036.005	Ушко	85
Б15М 036.006	Ушко	

Типовой проект 903-1-241.87

500 220 WS19

№320/✓



1. Предельные отклонения размеров $\pm \frac{116}{2}$
 2* Размер для справки

515M 027.005

Стенка

Лист	Масса	Масшт
1	9,7	1:10

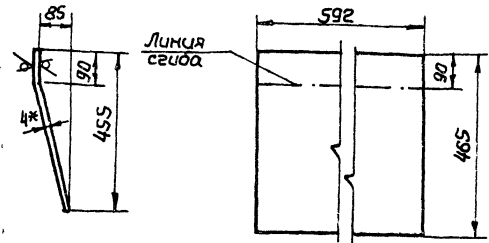
Лист 5-ПН-4 ГОСТ 19903-74
 ВСГЗ-1 ГОСТ 14637-79

Формат А4

500 220 WS19

№320/✓

Развертка



1. Предельные отклонения размеров $\pm \frac{116}{2}$
 2* Размер для справки.

515M 027.006

Стенка

Лист	Масса	Масшт
1	8,6	1:10

Лист 5-ПН-4 ГОСТ 19903-74
 ВСГЗ-1 ГОСТ 14637-79

Формат А4

Форм. зона	Поз	Обозначение	Наименование	Кол	Примеч.
			Документация		
А2		515M 027.000 СБ	Сборочный чертеж		
			Детали		
Б4	1	515M 027.001	Балка		
			Уголок 6-63x63x6 ГОСТ 8509-72 ВСГЗ-1 ГОСТ 535-79		
			l=726	2	4,15 кг
Б4	2	515M 027.002	Балка		
			Уголок 6-63x63x6 ГОСТ 8509-72 ВСГЗ-1 ГОСТ 535-79		
			l=600	2	3,4 кг
Б4	3	515M 027.003	Балка		
			Уголок 6-50x50x5 ГОСТ 8509-72 ВСГЗ-1 ГОСТ 535-79		
			l=870	2	3,3 кг
Б4	4	515M 027.004	Балка		
			Уголок 6-50x50x5 ГОСТ 8509-72 ВСГЗ-1 ГОСТ 535-79		
			l=600	2	2,3 кг
А4	5	515M 027.005	Стенка	2	
А4	6	515M 027.006	Стенка	2	
			Материалы		
			Металл наплавленный	0,6 кг	

515M 027.000

Варанка тип I.

Лист	Лист	Листов
1	1	1

Лист 5-ПН-4 ГОСТ 19903-74
 ВСГЗ-1 ГОСТ 14637-79

Формат А4

Форм. зона	Поз	Обозначение	Наименование	Кол	Примеч.
			Документация		
А3		515M 028.000 СБ	Сборочный чертеж		
			Детали		
Б4	1	515M 028.001	Балка		
			Уголок 6-63x63x6 ГОСТ 8509-72 ВСГЗ-1 ГОСТ 535-79		
			l=1236	2	7,05 кг
Б4	2	515M 028.002	Балка		
			Уголок 6-63x63x6 ГОСТ 8509-72 ВСГЗ-1 ГОСТ 535-79		
			l=1260	2	7,2 кг
А4	3	515M 028.003	Стенка	2	
А4	4	515M 028.004	Стенка	2	
Б4	5	515M 028.005	Планка		
			Лист 5-ПН-4 ГОСТ 19903-74 ВСГЗ-1 ГОСТ 535-79		
			142x1400	2	6,2 кг
Б4	6	515M 028.006	Планка		
			Лист 5-ПН-4 ГОСТ 19903-74 ВСГЗ-1 ГОСТ 535-79		
			142x1265	2	5,6 кг
Б4	7	515M 028.007	Планка		
			Лист 5-ПН-4 ГОСТ 19903-74 ВСГЗ-1 ГОСТ 535-79		
			250x540	1	12,0 кг
			Материалы		
			Металл наплавленный	1,1 кг	

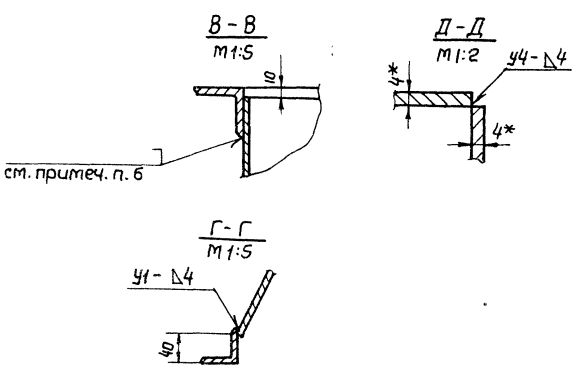
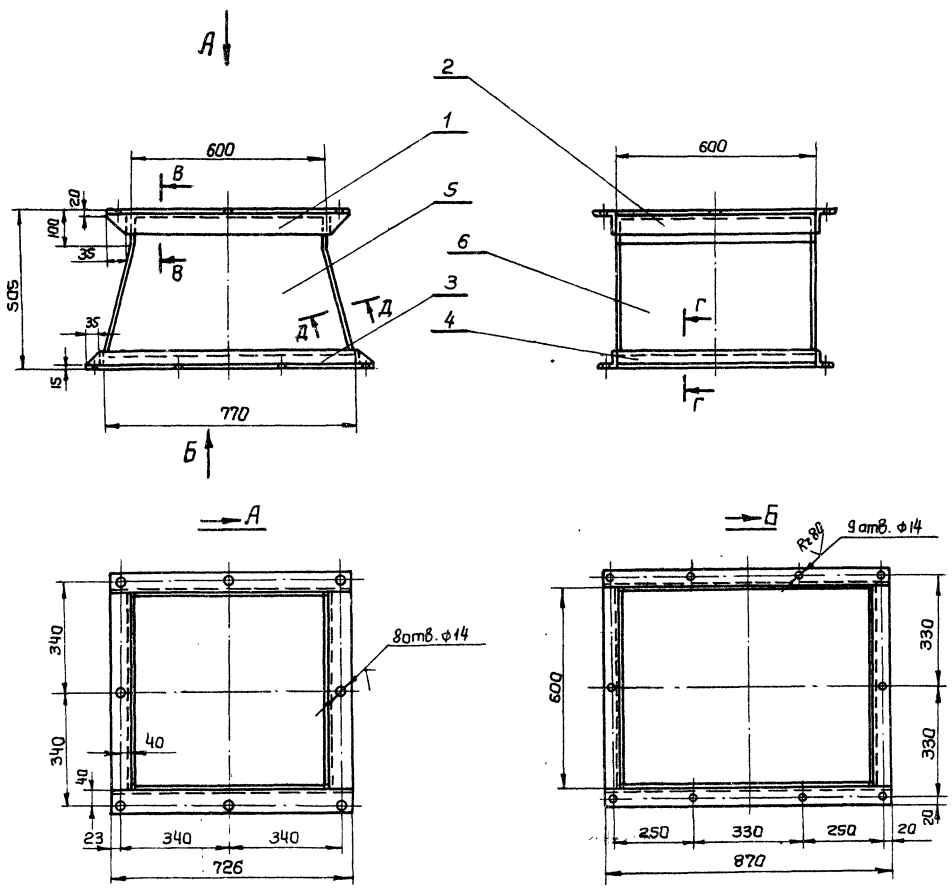
515M 028.000

Варанка тип II.

Лист	Лист	Листов
1	1	1

Лист 5-ПН-4 ГОСТ 19903-74
 ВСГЗ-1 ГОСТ 14637-79

Формат А4



см. примеч. п. 6

- 1.* Размеры для справок
2. Предельные отклонения размеров $\pm \frac{IT16}{2}$.
3. Кромки реза R_{320} , отверстия - R_{80} , остальное - ∇
4. Сварные швы по ГОСТ 5264-80 по контуру прилегания деталей
5. Электроды типа Э-42 ГОСТ 9467-75.
6. Верхний фланец поз. 1; 2 приваривать при монтаже воранки в приемном устройстве.

9747/14

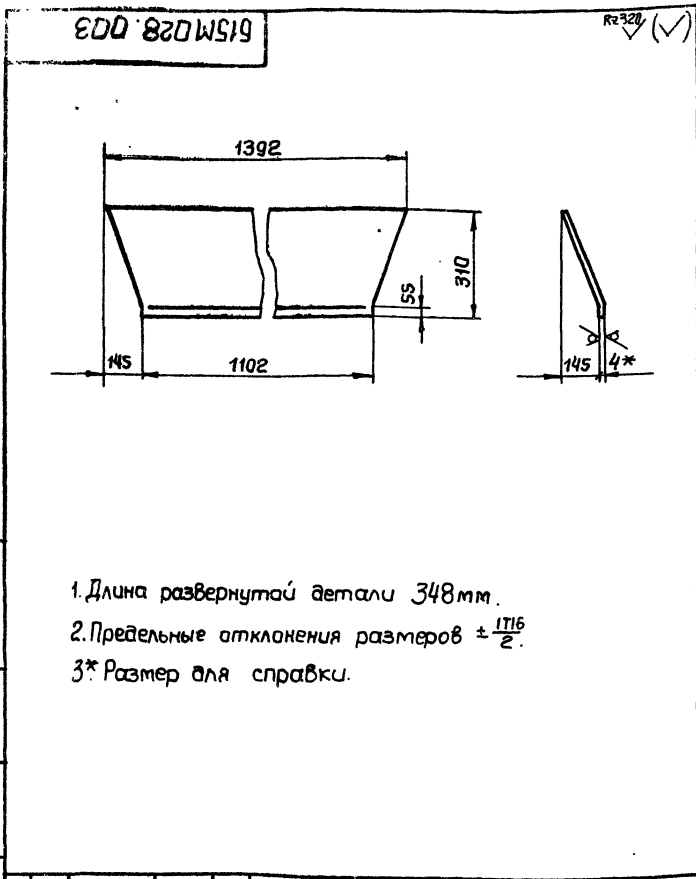
Б15М027.000 С6

Изм/Лист	№ докум.	Подп.	Дата	Воранка тип I сборочный чертёж			Лист	Масса	Масшт.
Разраб	Изабекова	Изабекова		4	63,5	1:10			
Провер	Гомаренко	Гомаренко							
Т.контр	Себряков	Себряков							
Нач. отд.	Ковбрынка	Ковбрынка							
Н.контр	Себряков	Себряков							
Утв.									

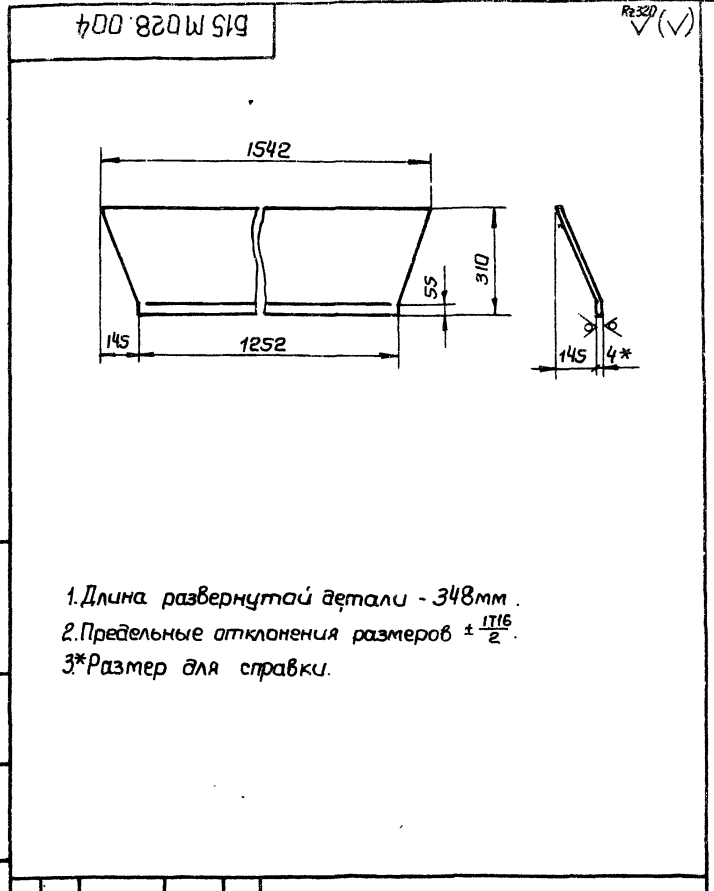
Лист 1 из 1
Госстандарт СССР
Харьковский
Сантехпроект
Формат А2

Литовский проект 903-1-241.87

Лист № 1 из 1. Проект № 903-1-241.87. Лист № 1 из 1. Лист № 1 из 1. Лист № 1 из 1.



- 1. Длина развернутой детали 348мм.
- 2. Предельные отклонения размеров $\pm \frac{IT16}{2}$.
- 3* Размер для справки.



- 1. Длина развернутой детали - 348мм.
- 2. Предельные отклонения размеров $\pm \frac{IT16}{2}$.
- 3* Размер для справки.

Изм. № подл. Попр. и дата. Взам. инв. № инв. № подл. Попр. и дата.

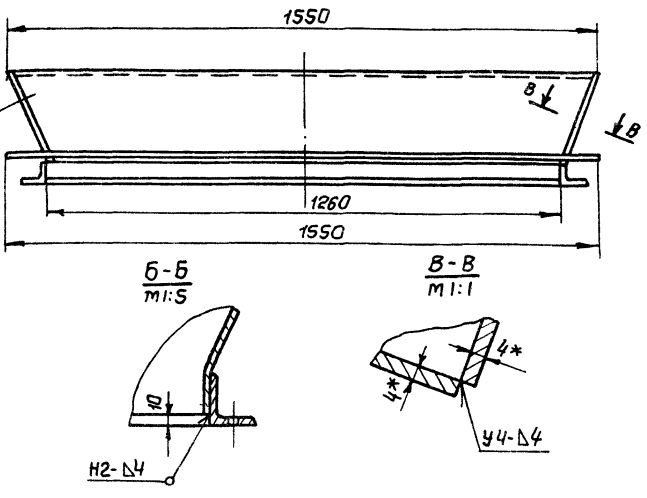
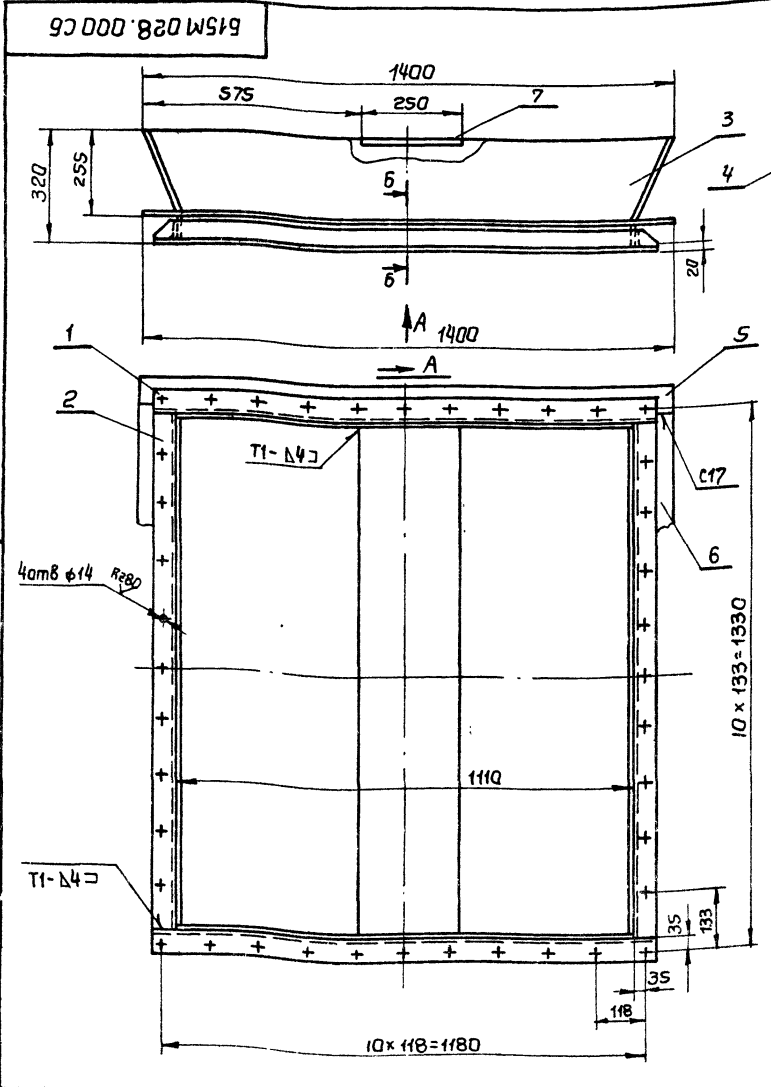
Изм. № подл. Попр. и дата. Взам. инв. № инв. № подл. Попр. и дата.

Изм. Лист				№ докум.		Подп.		Дата	
Разработ				ИЗВЕКОВА		И.И.И.			
Провер				ГАНЧАРЕНКО					
Т.контр.				СЕВРЯКОВ					
Нач. отд.				КАВЕРЧЕНКО					
И.контр.				СЕВРЯКОВ					
Утв.									

Стенка			Лист	масса	масштаб
			и	13,6	1:10
Лист			Листов 1		
5-ПН-4 ГОСТ 19903-74			Госстроя СССР		
ВСт3-I ГОСТ 14637-79			Харьковский		
			Сантехпроект		
Формат А4					

Изм. Лист				№ докум.		Подп.		Дата	
Разработ				ИЗВЕКОВА		И.И.И.			
Провер				ГАНЧАРЕНКО					
Т.контр.				СЕВРЯКОВ					
Нач. отд.				КАВЕРЧЕНКО					
И.контр.				СЕВРЯКОВ					
Утв.									

Стенка			Лист	масса	масштаб
			и	15,3	1:10
Лист			Листов 1		
5-ПН-4 ГОСТ 19903-74			Госстроя СССР		
ВСт3-I ГОСТ 14637-79			Харьковский		
			Сантехпроект		
Формат А4					

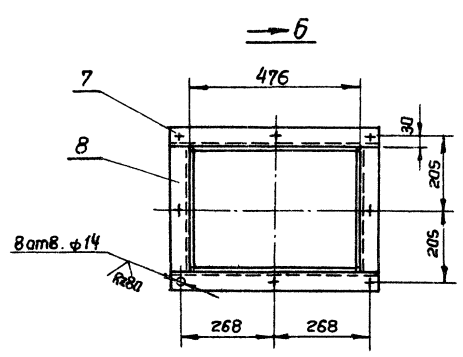
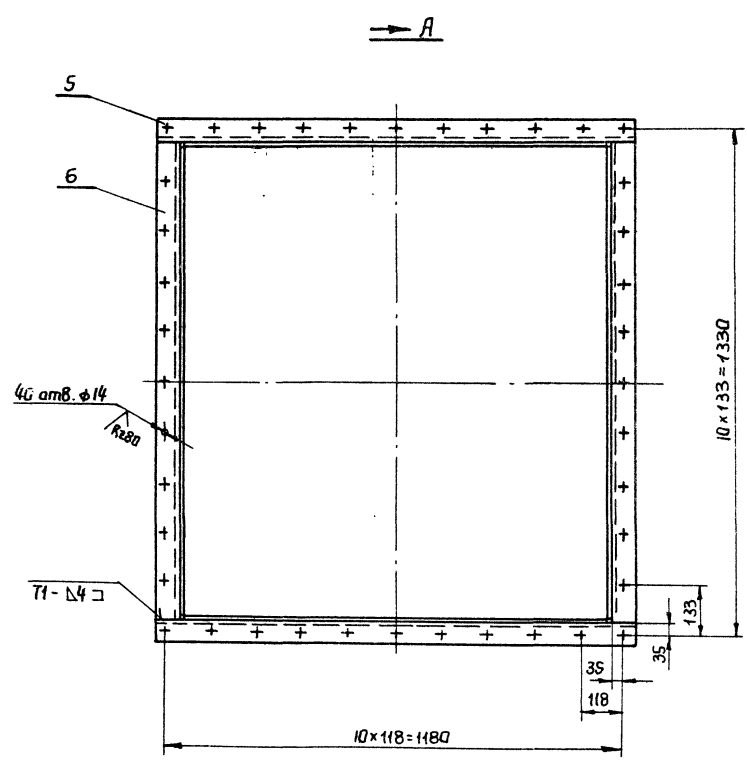
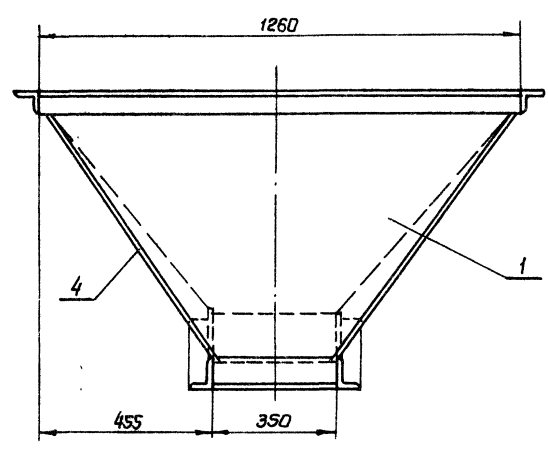
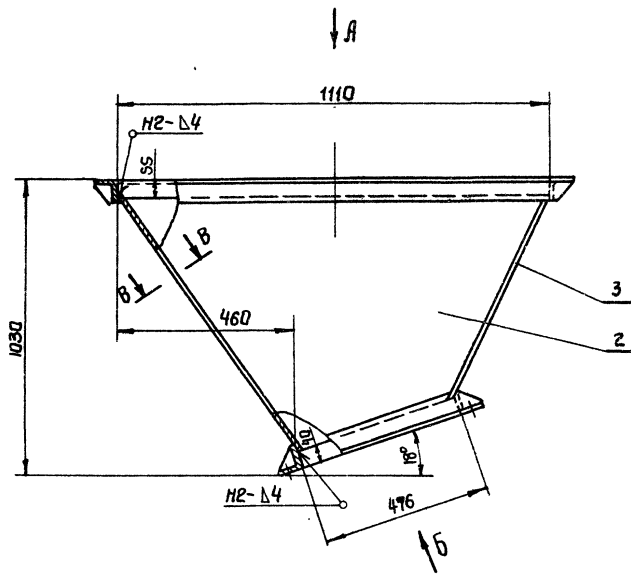


- 1* Размеры для справок
- 2. Предельные отклонения размеров $\pm \frac{IT16}{2}$.
- 3. Кромки реза детали 54- $\sqrt{R20}$, остальное- $\sqrt{}$
- 4. Сварные швы по ГОСТ 5264-80. Электроды Э-42 ГОСТ 9467-75

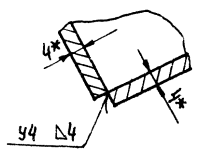
Изм. Лист				№ докум.		Подп.		Дата	
Разработ				ИЗВЕКОВА		И.И.И.			
Провер				ГАНЧАРЕНКО					
Т.контр.				СЕВРЯКОВ					
Нач. отд.				КАВЕРЧЕНКО					
И.контр.				СЕВРЯКОВ					
Утв.									

Воронка тип II			Лист	масса	масштаб
Сварочный чертеж			и	123,0	1:10
Лист			Листов 1		
5-ПН-4 ГОСТ 19903-74			Госстроя СССР		
ВСт3-I ГОСТ 14637-79			Харьковский		
			Сантехпроект		
Формат А3					

9747/14



В-В
М 1:1



1. Предельные отклонения размеров $\pm \frac{1116}{2}$
2. Кромки реза деталей Б4-V, остальное ∇ .
3. Сварные швы по ГОСТ 5264-80. Электроды Э-42 ГОСТ 9467-75
- 4* Размеры для справки.
5. баковины (поз. 2.4) подогнуть по месту

9747/14

615M029.000.06

№ лист	№ докум.	Подп.	Дата	Варанка тип III		
Разраб	Извекова	И.В.	2/4/7	Лист	Масса	Масшт
Провер	Ганчаренко	В.В.		И	121.0	1:10
Т.контр	Себряков	В.В.		Лист	Листов 1	
Нач. отд	Ковыренко	В.В.		Госстрой СССР		
Н.контр	Себряков	В.В.		Харьковский		
Утв				Сантехпроект		
				Формат А2		

Туполов проект 903-1-241.87

Шифр, №, год, Подп и дата, Взам, инв. №, Инв. №, дубль, Подп. и дата

Лист	№ докум.	Подп.	Дата	Изм.	Лист	Листов	Изм.
Обозначение							
				Наименование			
Документация							
А2	Б15М 029.000 СБ	Сборочный чертеж					
Детали							
А4	1	Б15М 029.001	Стенка	1			
А4	2	Б15М 029.002	Боковина	1			
А4	3	Б15М 029.003	Стенка	1			
А4	4	Б15М 029.004	Боковина	1			
Б4	5	Б15М 029.005	Балка				
				Уголок 6-63*63*6 ГОСТ 8509-72			
				ВСт3-1 ГОСТ 535-79			
				ℓ=1236	2	7,05 кг	
Б4	6	Б15М 029.006	Балка				
				Уголок 6-63*63*6 ГОСТ 8509-72			
				ВСт3-1 ГОСТ 535-79			
				ℓ=1260	2	7,2 кг	
Б4	7	Б15М 029.007	Балка				
				Уголок 6-50*50*5 ГОСТ 8509-72			
				ВСт3-1 ГОСТ 535-79			
				ℓ=576	2	2,17 кг	
Б4	8	Б15М 029.008	Балка				
				Уголок 6-50*50*5 ГОСТ 8509-72			
				ВСт3-1 ГОСТ 535-79			
				ℓ=350	2	1,3 кг	
Материалы							
				Металл наплавленный			
				0,8 кг			
615М 029.000							
Изм.	Лист	№ докум.	Подп.	Дата	Лист	Листов	Изм.
Разраб	ИЗВЕКОВА	ИЩ			4	7	
Провер	Гончаренко						
Нач. отд	Ковриченко						
Н. контр	Себряков						
Утв.							
Варанка тип III					Лист	Листов	Изм.
					4	7	
					Госстрой СССР Харьковский Сантехпроект		
					Формат А4		

R230(✓)

100 620 WS19

Толщина 4*

1. Предельные отклонения размеров $\pm \frac{IT16}{2}$
 2*Размер для справки.

				615М 029.001		
Изм.	Лист	№ докум.	Подп.	Дата	Лист	Листов
Разраб	ИЗВЕКОВА	ИЩ			Стенка	
Провер	Гончаренко				4	7
Нач. отд	Ковриченко					
Н. контр	Себряков					
Утв.						
					Лист	Листов
					6-ПН-4 ГОСТ 19903-74	7
					ВСт3-1 ГОСТ 14637-79	
					Госстрой СССР Харьковский Сантехпроект	
					Формат А4	

R230(✓)

200 620 WS19

Толщина 4*

1. Предельные отклонения размеров $\pm \frac{IT16}{2}$
 2*Размер для справки.

				615М 029.002		
Изм.	Лист	№ докум.	Подп.	Дата	Лист	Листов
Разраб	ИЗВЕКОВА	ИЩ			Боковина	
Провер	Гончаренко				4	7
Нач. отд	Ковриченко					
Н. контр	Себряков					
Утв.						
					Лист	Листов
					6-ПН-4 ГОСТ 19903-74	7
					ВСт3-1 ГОСТ 14637-79	
					Госстрой СССР Харьковский Сантехпроект	
					Формат А4	

R230(✓)

600 620 WS19

Толщина 4*

1. Предельные отклонения размеров $\pm \frac{IT16}{2}$
 2*Размер для справки.

9747/14

				615М 029.003		
Изм.	Лист	№ докум.	Подп.	Дата	Лист	Листов
Разраб	ИЗВЕКОВА	ИЩ			Стенка	
Провер	Гончаренко				4	7
Нач. отд	Ковриченко					
Н. контр	Себряков					
Утв.						
					Лист	Листов
					6-ПН-4 ГОСТ 19903-74	7
					ВСт3-1 ГОСТ 14637-79	
					Госстрой СССР Харьковский Сантехпроект	
					Формат А4	

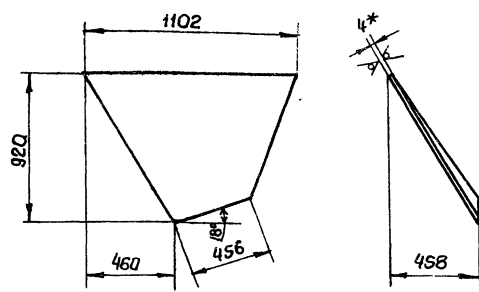
Типовой проект 903-1-241.87

№	Кол	Примеч	Наименование	Обозначение
Документация				
№0			Сборочный чертеж	Б15М 030.000С6
Детали				
№4	1	2	Стенка	Б15М 030.001
№4	2	2	Боковина	Б15М 030.002
№4	3	2	Планка	Б15М 030.003
		2	Полоса 6*70 гост 103-76 в от 3-1 гост 535-79	
		2	2,0 кг	
№4	4	2	Планка	Б15М 030.004
		2	Полоса 6*70 гост 103-76 в от 3-1 гост 535-79	
		2	2,2 кг	
№4	5	2	Балка	Б15М 030.005
		2	Уголок 5-63*63*6 гост 8509-78 в от 3-1 гост 535-79	
		2	4,15 кг	
№4	6	2	Балка	Б15М 030.006
		2	Уголок 5-63*63*6 гост 8509-78 в от 3-1 гост 535-79	
		2	3,4 кг	
Материалы				
			Металл наплавленный	0,3 кг

Б15М 030.000			
Лист	Лист	Листов	
1	1	1	
Воронка тип IV			
гострой СССР Харьковский Сантехпроект			
Формат: А4			

700 620 W519

Re 320 (✓)



1. Предельные отклонения размеров $\pm \frac{1T16}{2}$
2*Размер для справки

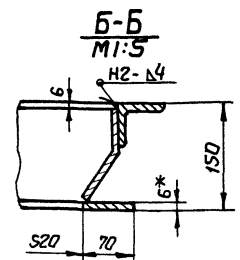
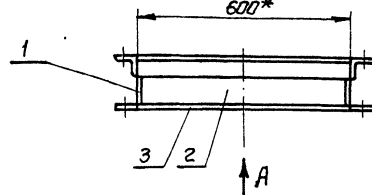
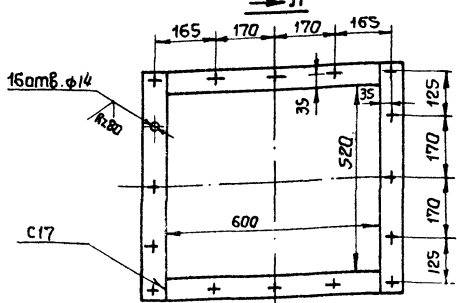
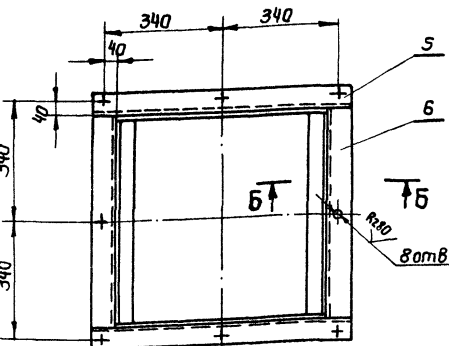
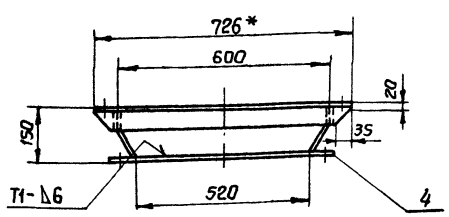
№ лист, Подп. и дата

Изм/Лист	№ докум.	Подп.	Дата
Разработ	Илькевич	Илькевич	
Провер	Ганчаренко	Ганчаренко	
Т.контр.	Северяков	Северяков	
Нач. отд.	Коваленко	Коваленко	
Н.контр.	Северяков	Северяков	
Утв.			

Б15М 029.004			
Боковина			
Лист	Листов	Масса	Масшт
1	1	200	1:20
Лист Листов 1			
Лист Б-ли-4 гост 19903-74 в от 3-1 гост 14637-79			
гострой СССР Харьковский Сантехпроект			
Формат: А4			

№ лист, Подп. и дата

90 000 030 W519



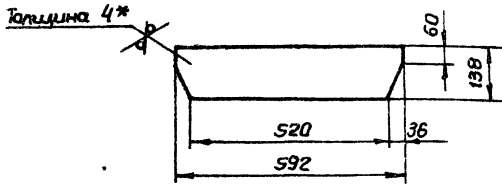
1. Предельные отклонения размеров $\pm \frac{1T16}{2}$
2. Обработка поверхностей реза деталей Б4 - $\sqrt{Ra 320}$
остальное $\sqrt{Ra 12.5}$
3. Сварные швы по ГОСТ 5264-80. Электроды Э-42
ГОСТ 9467-75
4* Размеры для справки.

9747/14

Б15М 030.000С6			
Воронка тип IV			
Сборочный чертеж			
Лист	Листов	Масса	Масшт
1	1	34,0	1:10
Лист Листов 1			
Лист Б-ли-4 гост 19903-74 в от 3-1 гост 14637-79			
гострой СССР Харьковский Сантехпроект			
Формат: А3			

100 000 WS19

Rz320 (✓)



1. Предельные отклонения размеров $\pm \frac{IT16}{2}$
- 2* Размер для справки.

Б15М 030.001

Изм.	Лист	№ докум.	Подп.	Дата	Лист	Масса	Масштаб
Разработ	Извекова	Ильин			И	2,4	1:10
Провер	Панченко						
Т. контр	Северяков						
Нач. отд	Коваленко						
Н. контр	Северяков						
Утв.							

Лист 6-ПН-4 ГОСТ 19903-74
ВСТ-3-1 ГОСТ 14637-79

Госстрой СССР
Харьковский
Сантехпроект
Формат А4

200 000 WS19

Rz320 (✓)



1. Длина развернутой детали 145
2. Предельные отклонения размеров $\pm \frac{IT16}{2}$.
- 3* Размер для справки.

Б15М 030.002

Изм.	Лист	№ докум.	Подп.	Дата	Лист	Масса	Масштаб
Разработ	Извекова	Ильин			И	2,7	1:10
Провер	Панченко						
Т. контр	Северяков						
Нач. отд	Коваленко						
Н. контр	Северяков						
Утв.							

Лист 6-ПН-4 ГОСТ 19903-74
ВСТ-3-1 ГОСТ 14637-79

Госстрой СССР
Харьковский
Сантехпроект
Формат А4

Лист № 11

Лист № 12

Альбом XIV

Тепловой проект 903-1-241.87

Лист № 13

Форм. Элемент	Поз	Обозначение	Наименование	Кол	Прим.
Я3		Б15М 031.000 СБ	Документация		
			Сборочный чертеж		
Я4	1	Б4И 056.260	Сборочные единицы		
			Дверца	1	См. альбом XI
Б4	2	Б15М 031.001	Детали		
			Балка		
			Уголок Б-50x50x5 ГОСТ 8509-72		
			ВСТ-3-1 ГОСТ 535-79		
			ℓ=1280	2	4,8 кг
Б4	3	Б15М 031.002	Балка		
			Уголок Б-50x50x5 ГОСТ 8509-72		
			ВСТ-3-1 ГОСТ 535-79		
			ℓ=500	2	1,9 кг
Я4	4	Б15М 031.003	Боковина	1	
Я4	5	Б15М 031.004	Стенка	2	
Я4	6	Б15М 031.005	Стенка	1	
			Материалы		
			Металл наплавленный	1	кг

Б15М 031.000

Изм.	Лист	№ докум.	Подп.	Дата	Лист	Масса	Масштаб
Разработ	Извекова	Ильин			И	28,0	1:10
Провер	Панченко						
Т. контр	Северяков						
Нач. отд	Коваленко						
Н. контр	Северяков						
Утв.							

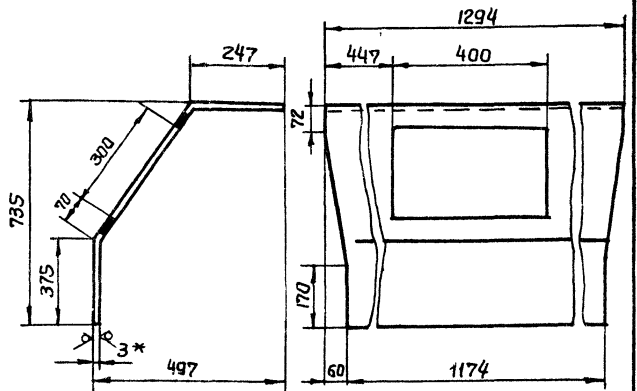
Лист 6-ПН-3 ГОСТ 19903-74
ВСТ-3-1 ГОСТ 14637-79

Госстрой СССР
Харьковский
Сантехпроект
Формат А4

Варанка тип V

Е00 100 WS19

Rz320 (✓)



1. Длина развернутой детали - 1065
2. Предельные отклонения размеров $\pm \frac{IT16}{2}$.
- 3* Размер для справки.

9747/14

Б15М 031.003

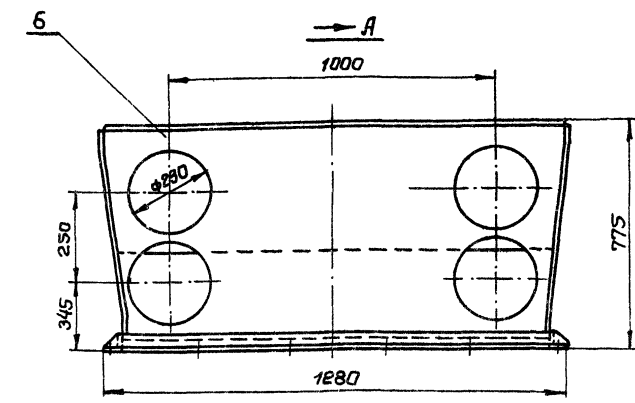
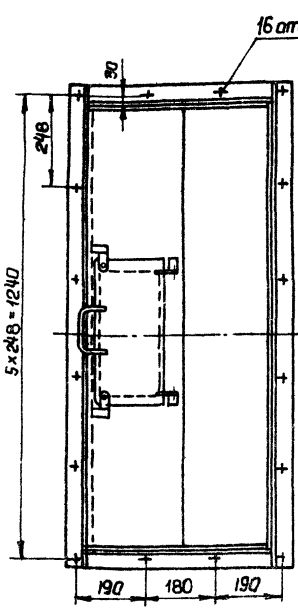
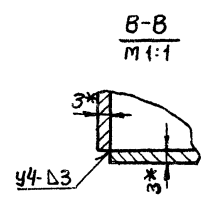
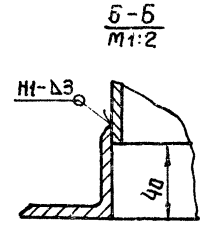
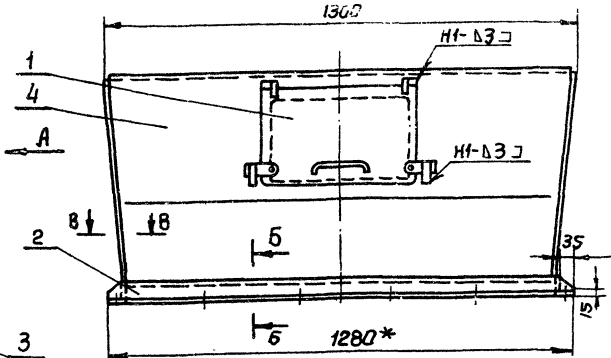
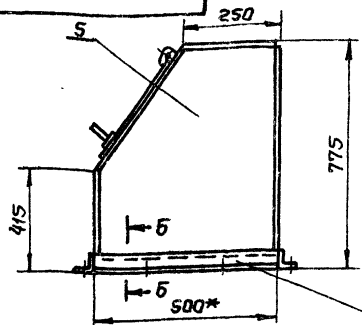
Изм.	Лист	№ докум.	Подп.	Дата	Лист	Масса	Масштаб
Разработ	Извекова	Ильин			И	28,0	1:10
Провер	Панченко						
Т. контр	Северяков						
Нач. отд	Коваленко						
Н. контр	Северяков						
Утв.							

Лист 6-ПН-3 ГОСТ 19903-74
ВСТ-3-1 ГОСТ 14637-79

Госстрой СССР
Харьковский
Сантехпроект
Формат А4

Боковина

615M 031.000C6



1. Предельные отклонения размеров $\pm \frac{IT16}{2}$
 2. Обработка поверхностей реза деталей Б4 $Rz320$, остальное ∇ .
 3. Сварные швы по ГОСТ 5264-80.
 - 4* Размеры для справки
- Электршвы Э-42 ГОСТ 9467-75.

Изм.	Лист	№ докум.	Подп.	Дата

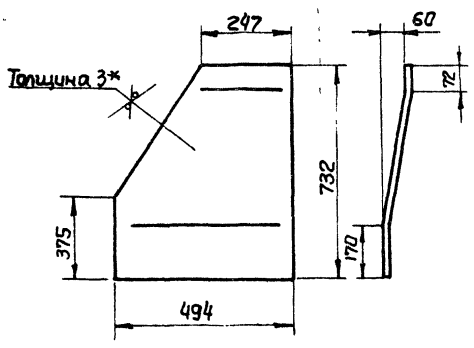
Варанка тип V
Сборный чертеж

615M 031.000C6		
Лист	Масса	Масшт
1	78,2	1:10
Лист Листов 1		
Госстрой СССР		
Харьковский		
Сантехпроект		
Формат А3		

Изм. №, лист, табл. №, дата, изм. и дата, подп. и дата

615M 031.004

Rz320 (✓)



1. Длина развернутой детали 735мм.
2. Предельные отклонения размеров $\pm \frac{IT16}{2}$.
- 3* Размер для справки.

Изм.	Лист	№ докум.	Подп.	Дата

Стенка

615M 031.004

Лист	Масса	Масшт.
1	7,4	1:10
Лист Листов 1		
Госстрой СССР		
Харьковский		
Сантехпроект		
Формат А4		

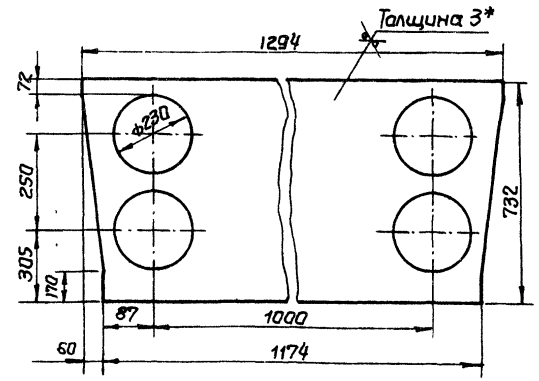
Лист XIV

Типовой проект 903-1-241.87

Изм. №, лист, табл. №, дата, изм. и дата, подп. и дата

615M 031.005

Rz320 (✓)



1. Предельные отклонения размеров $\pm \frac{IT16}{2}$
- 2* Размер для справки.

Изм.	Лист	№ докум.	Подп.	Дата

Стенка

615M 031.005

Лист	Масса	Масшт.
1	15,6	1:10
Лист Листов 1		
Госстрой СССР		
Харьковский		
Сантехпроект		
Формат А4		

9747/14

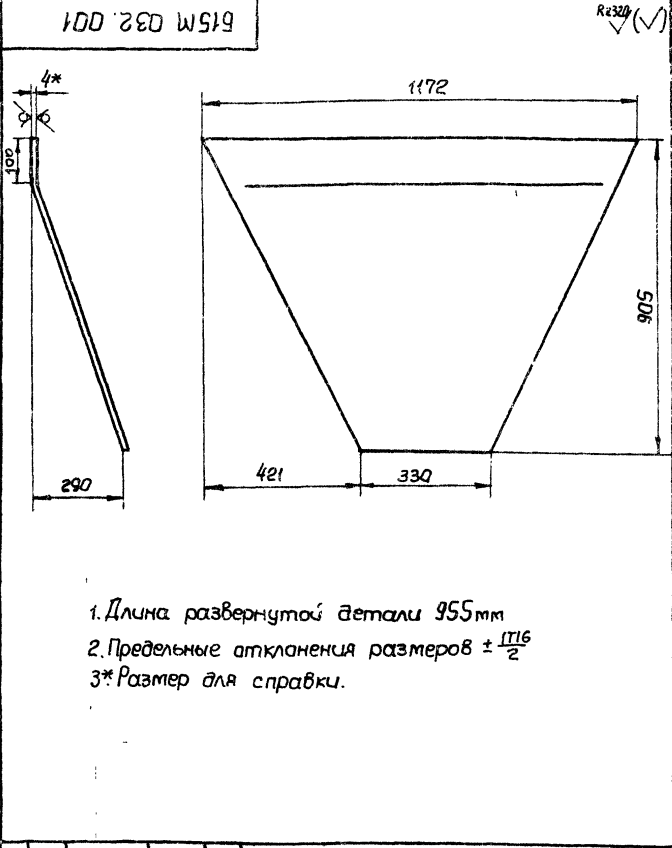
Лист 6-ПН-3 ГОСТ 19903-74
В Ст 3-1 ГОСТ 16523-70

№, № листа, Подп. и дата, Вес, шк. и инв. №, № табл., Подп. и дата

Форм. №	Вкл. №	Лист	Обозначение	Наименование	Кол	Примеч
				Документация		
			Б15М 032.000 С6	Сборочный чертеж		
				Детали		
А4	1	Б15М 032.001	Стенка	1		
А4	2	Б15М 032.002	Стенка	1		
А4	3	Б15М 032.003	Баковина	1		
А4	4	Б15М 032.004	Баковина	1		
Б4	5	Б15М 032.005	Балка			
			Угелак Б-50×50×5 ГОСТ 8509-72			
			ВСт-3-1 ГОСТ 535-79			
			ℓ=350	2	1,3 кг	
Б4	6	Б15М 032.006	Балка			
			Угелак Б-50×50×5 ГОСТ 8509-72			
			ВСт-3-1 ГОСТ 535-79			
			ℓ=576	2	2,17 кг	
Б4	7	Б15М 032.007	Балка			
			Угелак Б-50×50×5 ГОСТ 8509-72			
			ВСт-3-1 ГОСТ 535-79			
			ℓ=1280	2	4,8 кг	
Б4	8	Б15М 032.008	Балка			
			Угелак Б-50×50×5 ГОСТ 8509-72			
			ВСт-3-1 ГОСТ 535-79			
			ℓ=500	2	1,9 кг	
			Материалы			
			Металл наплавленный		0,7 кг	

Б15М 032.000			
Лит	Лист	Листов	
4	1	1	
Варанка тип VI			
Госстрой СССР Харьковский Сантехпроект Формат А4			

№, № листа, Подп. и дата, Вес, шк. и инв. №, № табл., Подп. и дата



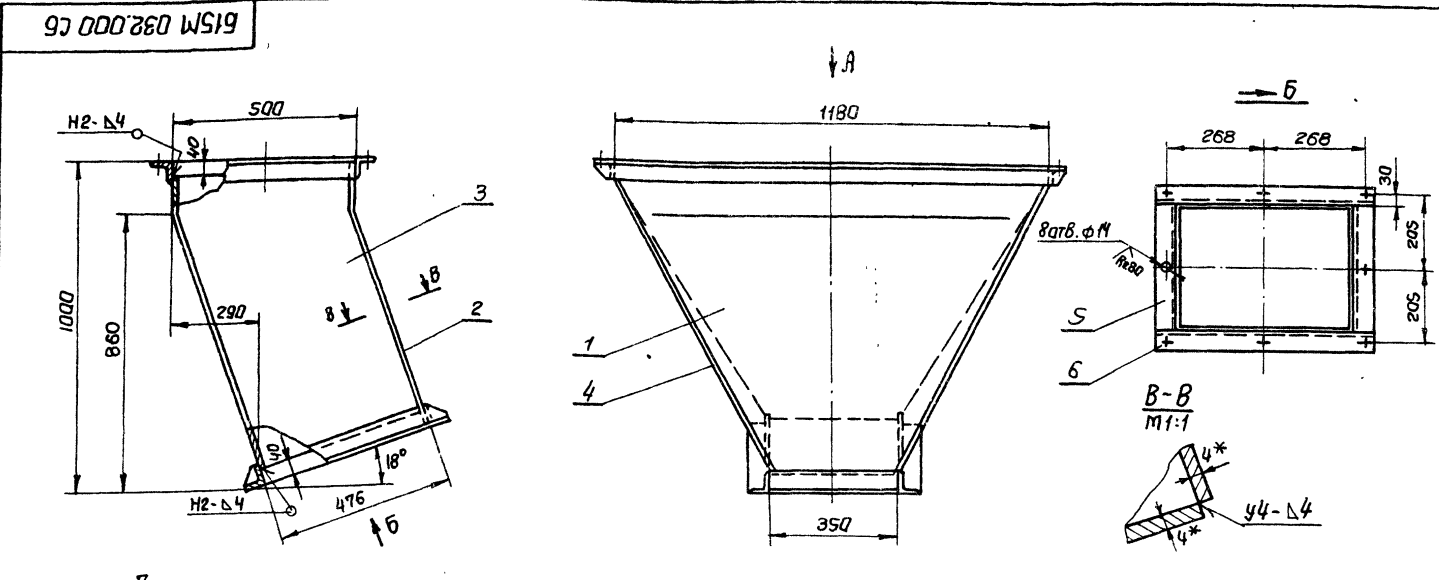
1. Длина развернутой детали 955 мм
2. Предельные отклонения размеров $\pm \frac{IT16}{2}$
- 3* Размер для справки.

Б15М 032.001			
Лит	Лист	Листов	
4	1	1	
Стенка			
Лит	Лист	Листов	
4	1	1	
Лист Б-ПН-4 ГОСТ 19903-74			
ВСт-3-1 ГОСТ 14637-79			
Госстрой СССР Харьковский Сантехпроект Формат А4			

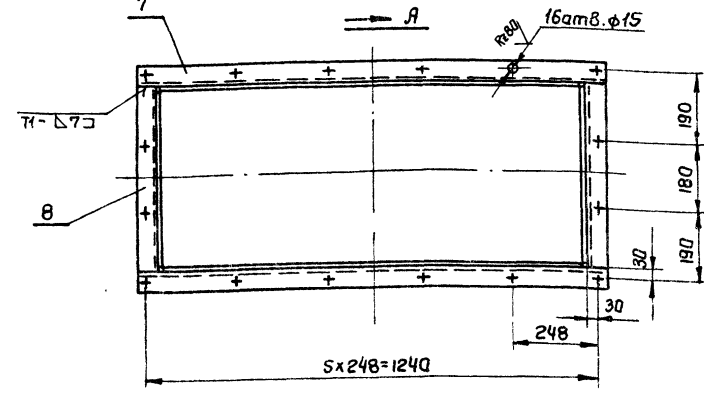
Альбом XIV

Туповой проект 903-1-241.87

№, № листа, Подп. и дата, Вес, шк. и инв. №, № табл., Подп. и дата



1. Предельные отклонения размеров $\pm \frac{IT16}{2}$
2. Обработка поверхностей реза деталей Б4- $\sqrt{}$, стальное - $\sqrt{}$.
3. Сварные швы по ГОСТ 5264-80. Электроды Э42 ГОСТ 9467-75.
- 4* Размеры для справки.
5. баковины (ноз. 3,4) подогнуть на месту.



Б15М 032.000 С6			
Лит	Лист	Листов	
4	1	1	
Варанка тип VI			
Сборочный чертеж			
Лит	Лист	Листов	
4	1	1	
Лист Б-ПН-4 ГОСТ 19903-74			
ВСт-3-1 ГОСТ 14637-79			
Госстрой СССР Харьковский Сантехпроект Формат А3			

R2320 (✓)

615M 032.002

1. Длина развернутой детали - 798 мм
 2. Предельные отклонения размеров $\pm \frac{IT16}{2}$
 3.* Размер для справки.

				615M 032.002		
Изм	Лист	№ докум.	Подп.	Дата	Лист	Масштаб
Разработ	ИЗВЕКОВА		ИЗВ		и	1:4
Провер	ГОНЧАРЕНКО		ГОН			
Т.контр	СЕВЯНЦОВ		СЕВ		Лист	Листов 1
Нач. отд	КОВЕРЧЕНКО		КОВ		Лист 6-ПН-4 гост 19903-74	
Н.контр	СЕВЯНЦОВ		СЕВ		ВСтЗ-1 гост 14637-79	
Утв					Харьковский Сантехпроект	
Формат А4						

R2320 (✓)

615M 032.003

1. Предельные отклонения размеров $\pm \frac{IT16}{2}$
 2.* Размер для справки.

				615M 032.003		
Изм	Лист	№ докум.	Подп.	Дата	Лист	Масштаб
Разработ	ИЗВЕКОВА		ИЗВ		и	1:10
Провер	ГОНЧАРЕНКО		ГОН			
Т.контр	СЕВЯНЦОВ		СЕВ		Лист	Листов 1
Нач. отд	КОВЕРЧЕНКО		КОВ		Лист 6-ПН-4 гост 19903-74	
Н.контр	СЕВЯНЦОВ		СЕВ		ВСтЗ-1 гост 14637-79	
Утв					Харьковский Сантехпроект	
Формат А4						

R2320 (✓)

615M 032.004

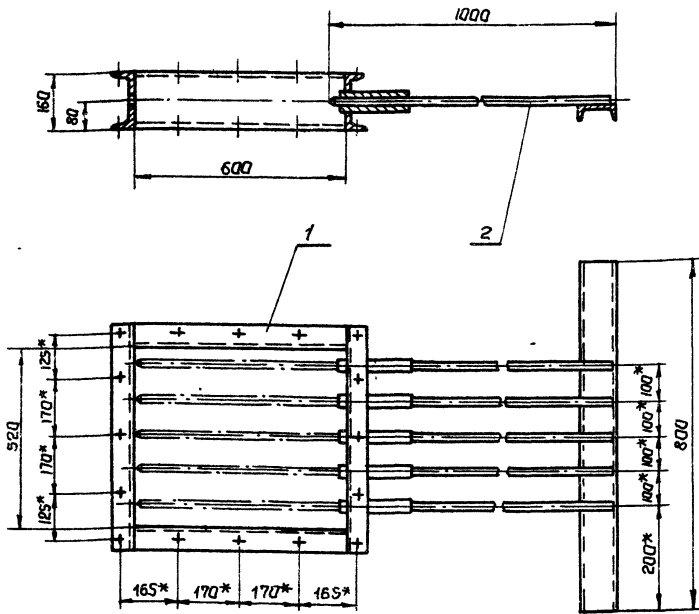
1. Предельные отклонения размеров $\pm \frac{IT16}{2}$
 2.* Размер для справки.

				615M 032.004		
Изм	Лист	№ докум.	Подп.	Дата	Лист	Масштаб
Разработ	ИЗВЕКОВА		ИЗВ		и	1:10
Провер	ГОНЧАРЕНКО		ГОН			
Т.контр	СЕВЯНЦОВ		СЕВ		Лист	Листов 1
Нач. отд	КОВЕРЧЕНКО		КОВ		Лист 6-ПН-4 гост 19903-74	
Н.контр	СЕВЯНЦОВ		СЕВ		ВСтЗ-1 гост 14637-79	
Утв					Харьковский Сантехпроект	
Формат А4						

Форм. Зона	Лист	обозначение	Наименование	кол	Примеч
			<u>Документация</u>		
	А3	63Ж098.000 СБ	Сборочный чертеж		
			<u>Сборочные единицы</u>		
	А4	1 63Ж 098.010	Рама	1	
	А4	2 63Ж 098.020	Затвор	1	
9747/4					

				63Ж 098.000		
Изм	Лист	№ докум.	Подп.	Дата	Лист	Листов
Разработ	ИЗВЕКОВА		ИЗВ		и	1
Провер	ГОНЧАРЕНКО		ГОН			
Т.контр	СЕВЯНЦОВ		СЕВ		Лист	Листов 1
Нач. отд	КОВЕРЧЕНКО		КОВ		Лист Затвор штыковой	
Н.контр	СЕВЯНЦОВ		СЕВ		Лист 6-ПН-4 гост 19903-74	
Утв					ВСтЗ-1 гост 14637-79	
Харьковский Сантехпроект						
Формат А4						

63Ж 098.000 СБ



* Размеры для справки.

Шифр, №, год, лист, и дата. Разраб. Инж. И.И. Рыба. Провер. и дата.

					63Ж 098 000 СБ			
Изм	Лист	№ док-м	Подп.	Дата	Затвор штыковой. Сборочный чертеж.	Лист	Масса	Листов
Разраб	Цзвекова	И.И.				и	87,0	1:10
Провер	Ганчаренко	В.В.			Лист		Листов	1
И.контр	Себряков	В.В.			Госстрой СССР Харьковский Сантехпроект			
Нач.отд	Коваленко	В.В.			Формат А3			
И.контр	Себряков	В.В.						
Утв.								

Листов XIV
Типовой проект 903-1-24, 87

Форм. зона	поз	Обозначение	Наименование	Кол.	Примеч.
<u>Документация</u>					
И		63Ж 098.010 СБ	Сборочный чертеж		
<u>Детали</u>					
И	1	63Ж 098.001	Балка Швеллер 16 ГОСТ 8240-72 ВСт 3-1 ГОСТ 535-79 ℓ=600	2	8,5 кг
И	2	63Ж 098.002	Балка Швеллер 16 ГОСТ 8240-72 ВСт 3-1 ГОСТ 535-79 ℓ=648	2	9,2 кг
И	3	63Ж 098.003	Втулка Труба 25х3,2 ГОСТ 3262-75 ℓ=200	5	0,48 кг
<u>материалы</u>					
			металл наплавленный		1,0 кг

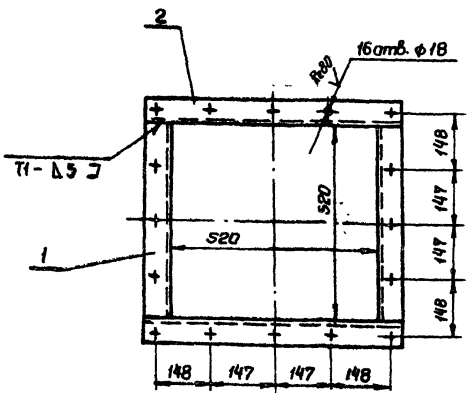
					63Ж 098.010		
Изм	Лист	№ док-м	Подп.	Дата	Лист	Лист	Листов
Разраб	Цзвекова	И.И.					
Провер	Ганчаренко	В.В.			Госстрой СССР Харьковский Сантехпроект		
И.контр	Себряков	В.В.			Формат А4		
Утв.							

Форм. зона	поз	Обозначение	Наименование	Кол.	Примеч.
<u>Документация</u>					
И		63Ж 098.020 СБ	Сборочный чертеж		
<u>Детали</u>					
И	1	63Ж 098.004	Балка Швеллер 10 ГОСТ 8240-72 ВСт 3-1 ГОСТ 535-79 ℓ=800	1	6,9 кг
И	2	63Ж 098.005	Стержень Круг 822 ГОСТ 2590-71 ВСт 3-1 ГОСТ 535-79 ℓ=995	5	3,0 кг
<u>Материалы</u>					
			Металл наплавленный		0,3 кг

					63Ж 098.020		
Изм	Лист	№ док-м	Подп.	Дата	Лист	Лист	Листов
Разраб	Цзвекова	И.И.					
Провер	Ганчаренко	В.В.			Госстрой СССР Харьковский Сантехпроект		
И.контр	Себряков	В.В.			Формат А4		
Утв.							

Шифр, №, год, лист, и дата. Разраб. Инж. И.И. Рыба. Провер. и дата.

95010.033.010С6



1. Предельные отклонения размеров $\pm \frac{1716}{2}$.
2. Кромки реза деталей Б4 - R_{2320} , стальное - ∇ .
3. Сварку производить электродами Э-42 гост 9467-75

615М 033.010С6

Изм/Лист	№ докум.	Подп.	Дата	Лист	Масса	Масштаб
Разраб	Извекова	И.И.И.				
Провер	Ганчаренко	И.И.И.		и	11.3	1:10
Т.контр	Северюков	И.И.И.		Лист	Листов 1	
Нач.отд	Коварченко	И.И.И.		Госстрой СССР		
Н.контр	Северюков	И.И.И.		Харьковский Сантехпроект		
Утв				Формат А4		

Фланец
Сборочный чертеж

Форм. зона	Лист	Обозначение	Наименование	Кол.	Примеч.
Документация					
А4		615М 033.010С6	Сборочный чертеж		
Детали					
Б4	1	615М 033.003	Балка		
			Узелок Б-63-63x5 ГОСТ 8509-72		
			Всг3 ГОСТ 535-79		
			e=520	2	2,5 кг
Б4	2	615М 033.004	Балка		
			Узелок Б-63-63x5 ГОСТ 8509-72		
			Сг3 ГОСТ 535-79		
			e=646	2	3,1 кг
Материалы					
Металл наплавленный					0,1 кг

Изм. и дата. Взам. инв. №. Инв. № докум. Подп. и дата.

Изм/Лист	№ докум.	Подп.	Дата	Лист	Масса	Масштаб
Разраб	Извекова	И.И.И.				
Провер	Ганчаренко	И.И.И.		и		
Т.контр	Северюков	И.И.И.		Лист	Листов 1	
Нач.отд	Коварченко	И.И.И.		Госстрой СССР		
Н.контр	Северюков	И.И.И.		Харьковский Сантехпроект		
Утв				Формат А4		

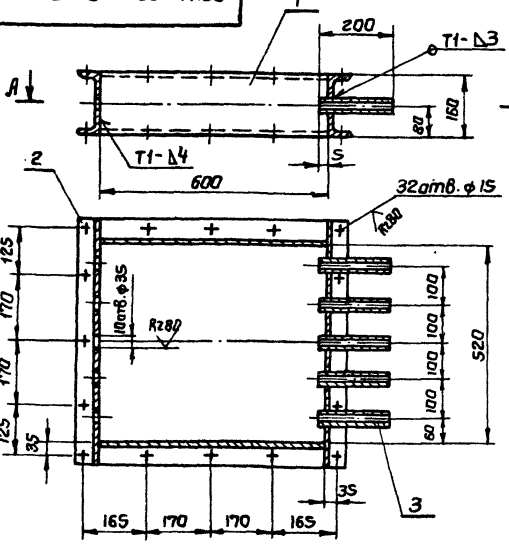
Фланец

615М 033.010

Изм/Лист	№ докум.	Подп.	Дата	Лист	Масса	Масштаб
Разраб	Извекова	И.И.И.				
Провер	Ганчаренко	И.И.И.		и		
Т.контр	Северюков	И.И.И.		Лист	Листов 1	
Нач.отд	Коварченко	И.И.И.		Госстрой СССР		
Н.контр	Северюков	И.И.И.		Харьковский Сантехпроект		
Утв				Формат А4		

Изм. и дата. Взам. инв. №. Инв. № докум. Подп. и дата.

95 010.0860 ЖЕД



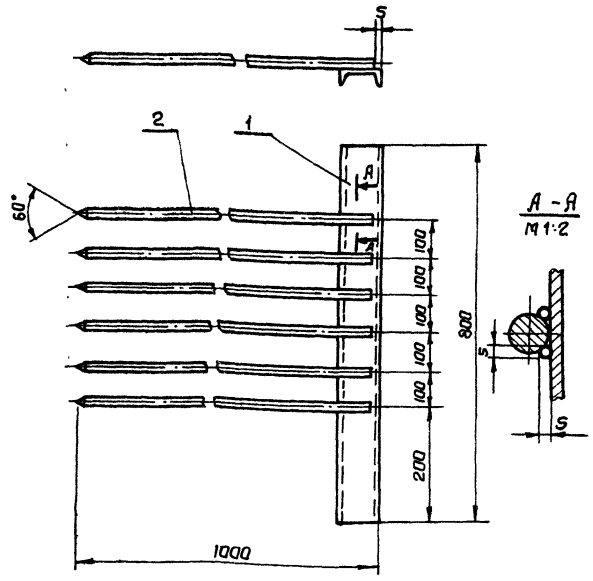
1. Предельные отклонения размеров $\pm \frac{1716}{2}$.
2. Кромки реза - R_{2320} , стальное - ∇ .
3. Сварные швы по гост 5264-80. Электроды Э-42 гост 9467-75.

63Ж 098.010С6

Изм/Лист	№ докум.	Подп.	Дата	Лист	Масса	Масштаб
Разраб	Извекова	И.И.И.				
Провер	Ганчаренко	И.И.И.		и	65	1:10
Т.контр	Северюков	И.И.И.		Лист	Листов 1	
Нач.отд	Коварченко	И.И.И.		Госстрой СССР		
Н.контр	Северюков	И.И.И.		Харьковский Сантехпроект		
Утв				Формат А4		

Рама
Сборочный чертеж

63Ж 098.020С6



1. Кромки реза деталей Б4 - R_{2320} , стальное - ∇ .
2. Электроды Э-42 гост 9467-75.

63Ж 098.020С6

Изм/Лист	№ докум.	Подп.	Дата	Лист	Масса	Масштаб
Разраб	Извекова	И.И.И.				
Провер	Ганчаренко	И.И.И.		и	22,2	1:10
Т.контр	Северюков	И.И.И.		Лист	Листов 1	
Нач.отд	Коварченко	И.И.И.		Госстрой СССР		
Н.контр	Северюков	И.И.И.		Харьковский Сантехпроект		
Утв				Формат А4		

Затвор
Сборочный чертеж

9747/14

Изм. и дата. Взам. инв. №. Инв. № докум. Подп. и дата.

Изм. и дата. Взам. инв. №. Инв. № докум. Подп. и дата.

Шиф. и дата Подп. и дата Взам. инв. № инв. № табл. Подп. и дата

Форм. зона	Поз.	Обозначение	Наименование	Кол.	Примеч.
			<u>Документация</u>		
		Б12В 336.000 СБ	Сборочный чертеж		
			<u>Сборочные единицы</u>		
А4	1	Б12В 336.010	Рама	1	
			<u>Стандартные изделия</u>		
	2		Болт М 6x20,46 ГОСТ 7798-70	4	
	3		Гайка М 6,5 ГОСТ 5915-70	4	
	4		Шайба 6,65Г ГОСТ 6402-70	4	
	5		Болт М 8x20,46 ГОСТ 7798-70	20	
	6		Гайка М 8,5 ГОСТ 5915-70	20	
	7		Шайба 8,65Г ГОСТ 6402-70	20	
	8		Болт М 10x25,46 ГОСТ 7798-70	8	
	9		Гайка М 10,5 ГОСТ 5915-70	8	
	10		Шайба 10,65Г ГОСТ 6402-70	8	
			<u>Прочие изделия</u>		
	11	ТУЗБ. 1227-72	Подставка ДСС	3	
	12	ТУЗБ. 1130-74	Рамка РПМ 66x26	7	

Б12В 336.000

Изм.	Лист	№ докум.	Подп.	Дата
Разраб.	Ганчаренко			
Провер.	Извекова			
Нач. отд.	Коваленко			
Н.контр.	Северюков			
Утв.				

Лит лист листов
и 1 7

Установки горячей воды
Статив местный

Госстрой СССР
Харьковский
Сантехпроект

Формат А4

Форм. зона	Поз.	Обозначение	Наименование	Кол.	Примеч.
			<u>Документация</u>		
		Б12В 336.010 СБ	Сборочный чертеж		
			<u>Детали</u>		
Б4	1	Б12В 336.001	Плита		
			Лист Б-3 ГОСТ 19903-74		
			В Ст 3 ГОСТ 16523-70		
			356x1280	1	10,6 кг
Б4	2	Б12В 336.002	Станка		
			Угелок Б-40x40x4 ГОСТ 8509-72		
			Ст 3 ГОСТ 535-79		
			L=1020	4	2,5 кг
А4	3	Б12В 336.003	Планка		
Б4	4	Б12В 336.004	Планка		
			Угелок Б-40x40x4 ГОСТ 8509-72		
			Ст 3 ГОСТ 535-79		
			L=1300	4	3,14 кг
А4	5	Б12В 336.003-01	Планка		
Б4	6	Б12В 336.005	Планка		
			Угелок Б-63x40x4 ГОСТ 8510-72		
			Ст 3 ГОСТ 535-79		
			L=1290	2	4,12 кг
			<u>Материалы</u>		
			Металл наплавленный		0,7 кг

Б12В 336.010

Изм.	Лист	№ докум.	Подп.	Дата
Разраб.	Ганчаренко			
Провер.	Извекова			
Нач. отд.	Коваленко			
Н.контр.	Северюков			
Утв.				

Лит лист листов
и 1 7

Рама

Госстрой СССР
Харьковский
Сантехпроект

Формат А4

Львов XIV

Тепловой проект 903-1-241.87

Шиф. и дата Подп. и дата Взам. инв. № инв. № табл. Подп. и дата

Форм. зона	Поз.	Обозначение	Наименование	Кол.	Примеч.
			<u>Документация</u>		
		Б12В 337.000 СБ	Сборочный чертеж		
			<u>Сборочные единицы</u>		
А4	1	Б12В 337.010	Рама	1	
			<u>Стандартные изделия</u>		
	2		Болт М 8x20,46 ГОСТ 7798-70	8	
	3		Гайка М 8,5 ГОСТ 5915-70	8	
	4		Шайба 8,65Г ГОСТ 6402-70	8	
	5		Болт М 10x25,46 ГОСТ 7798-70	4	
	6		Гайка М 10,5 ГОСТ 5915-70	4	
	7		Шайба 10,65Г ГОСТ 6402-70	4	
			<u>Прочие изделия</u>		
	8	ТУЗБ. 1227-72	Подставка ДСС	1	
	9	ТУЗБ. 1130-74	Рамка РПМ 66x26	3	

Б12В 337.000

Изм.	Лист	№ докум.	Подп.	Дата
Разраб.	Ганчаренко			
Провер.	Извекова			
Нач. отд.	Коваленко			
Н.контр.	Северюков			
Утв.				

Лит лист листов
и 1 7

Установка горячего водоснабжения.
Статив местный

Госстрой СССР
Харьковский
Сантехпроект

Формат А4

Форм. зона	Поз.	Обозначение	Наименование	Кол.	Примеч.
			<u>Документация</u>		
		Б12В 337.010 СБ	Сборочный чертеж		
			<u>Детали</u>		
Б4	1.	Б12В 337.001	Плита		
			Лист Б-3 ГОСТ 19903-74		
			В Ст 3 ГОСТ 16523-70		
			580x690	1	9,44 кг
А4	2	Б12В 336.003	Планка		
Б4	3	Б12В 336.002	Станка		
			Угелок Б-40x40x4 ГОСТ 8509-72		
			Ст 3 ГОСТ 535-79		
			L=1020	4	2,5 кг
Б4	4	Б12В 337.002	Планка		
			Угелок Б-40x40x4 ГОСТ 8509-72		
			Ст 3 ГОСТ 535-79		
			L=600	4	1,45 кг
Б4	5	Б12В 336.003-02	Планка		
			<u>Материалы</u>		
			Металл наплавленный		0,7 кг

Б12В 337.010

Изм.	Лист	№ докум.	Подп.	Дата
Разраб.	Ганчаренко			
Провер.	Извекова			
Нач. отд.	Коваленко			
Н.контр.	Северюков			
Утв.				

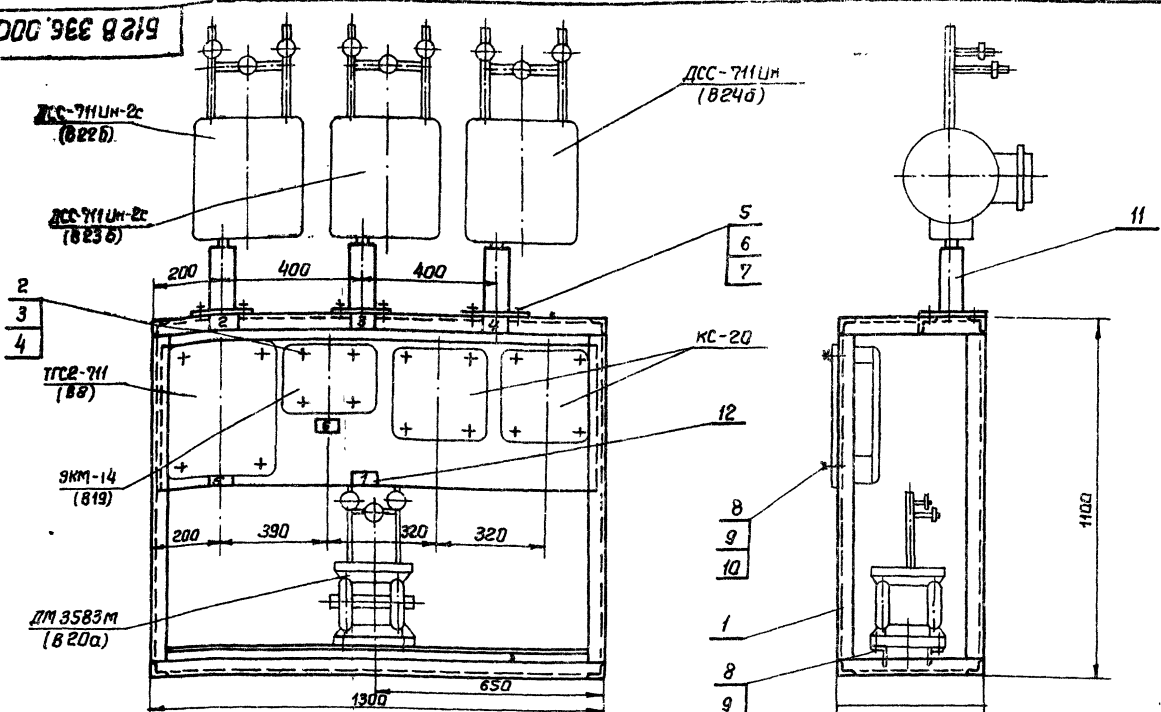
Лит лист листов
и 1 7

Рама

Госстрой СССР
Харьковский
Сантехпроект

Формат А4

512В 336.000С6



Надписи в рамках

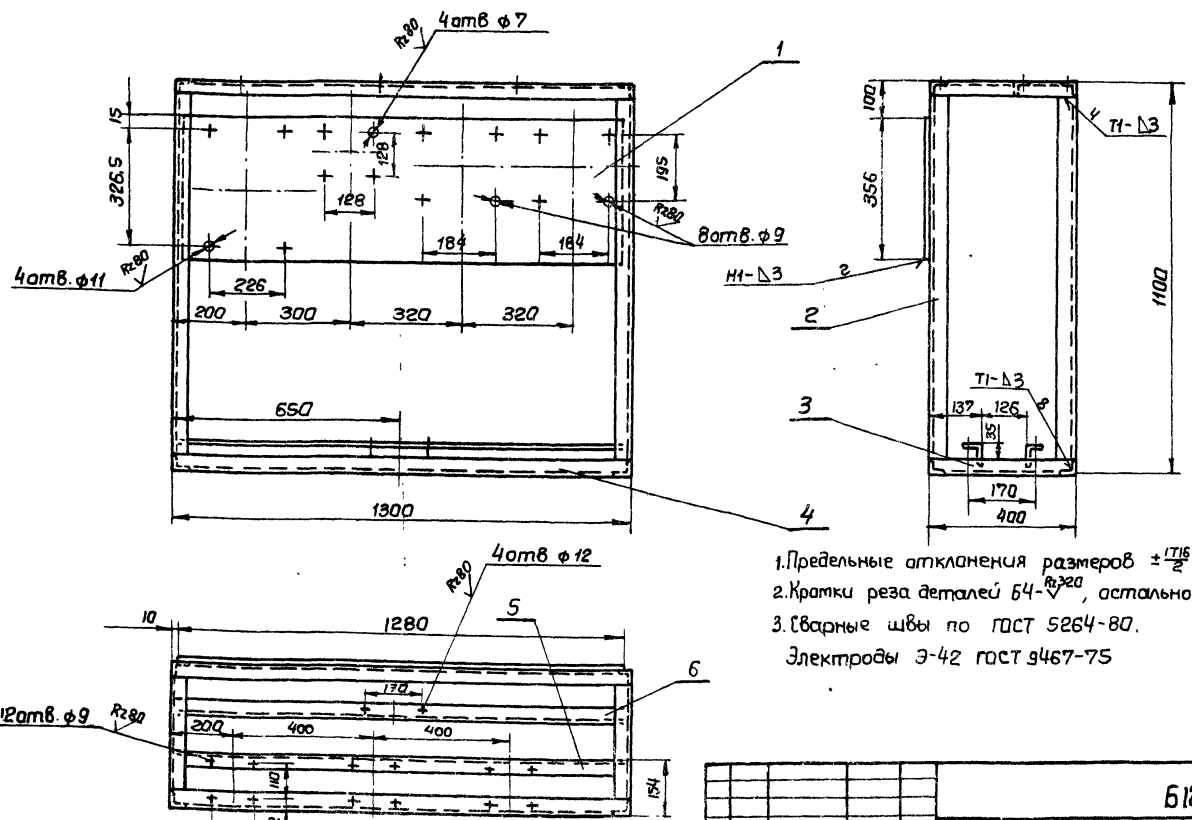
№ рамки	Надпись	Кол
1	Водоподогревательная установка	1
2	Расход давления прямой сетевой воды	1
3	Расход давления обратной сетевой воды	1
4	Расход подпиточной воды	1
5	Температура прямой и обратной сетевой воды	1
6	Давление обратной сетевой воды	1
7	Давление обратной сетевой воды	1

				512В 336.000С6		
Изм/Лист	№ докум.	Подп.	Дата	Лист	Масса	Масштаб
Разработчик	Иванченко	И.И.	1974	1	54,0	1:10
Проверенный	Иванченко	И.И.				
Т.контр.	Семенов	С.И.				
Нач. отд.	Иванченко	И.И.				
Н.контр.	Семенов	С.И.				
Утв.						

Водоподогревательная установка статив местный сварочный чертеж

Лист 1 из 1
Госстрой СССР
Харьковский сантехпроект
Формат А3

512В 336.010С6



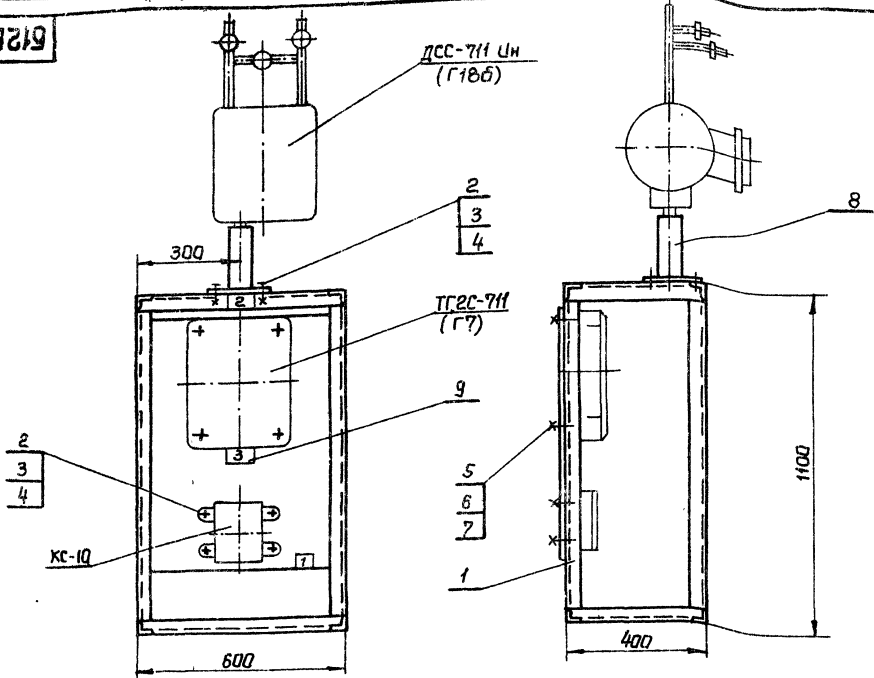
1. Предельные отклонения размеров $\pm 0.175/2$
 2. Кромки реза деталей 64-V, остальное - V.
 3. Сварные швы по ГОСТ 5264-80.
- Электроды Э-42 ГОСТ 9467-75

				512В 336.010С6		
Изм/Лист	№ докум.	Подп.	Дата	Лист	Масса	Масштаб
Разработчик	Иванченко	И.И.	1974	1	49,3	1:10
Проверенный	Иванченко	И.И.				
Т.контр.	Семенов	С.И.				
Нач. отд.	Иванченко	И.И.				
Н.контр.	Семенов	С.И.				
Утв.						

Рама сварочный чертеж

Лист 1 из 1
Госстрой СССР
Харьковский сантехпроект
Формат А3

6128 337.000 СБ



Надписи в рамках

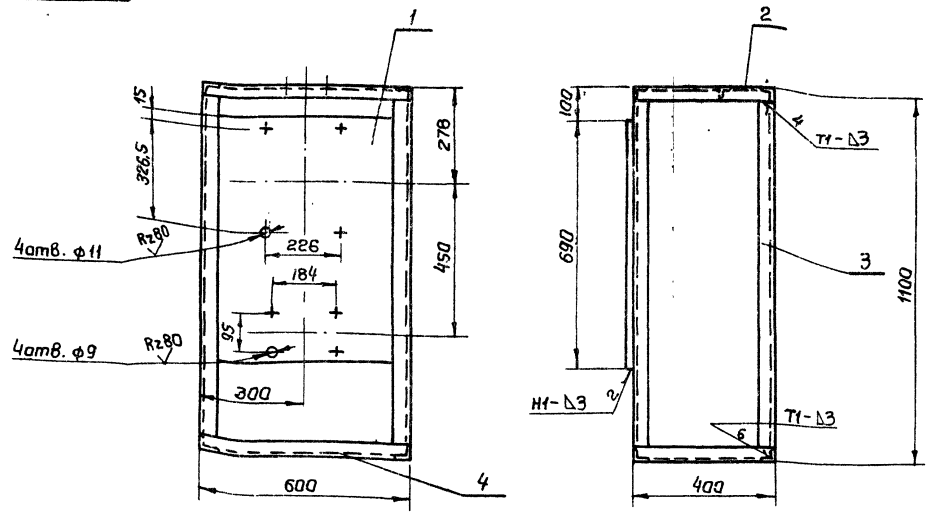
№ рамки	Надпись	Кол
1	Установка горячего водоснабжения	1
2	Расход бады на горячее водоснабжение	1
3	Температура прямой и обратной бады горячего водоснабжения	1

				6128 337.000 СБ				
Изм.	Лист	№ докум.	Пап.	Дата	Установка горячего водоснабжения. Статив местный сборочный чертеж	Лист	Масса	Масшт.
Разраб	Ланчаренко	Провер	Избекава	Т.контр		Себрюков	И	33,0
Нач. отд.	Ковриченко	Н.контр	Себрюков	Чтв.		Лист	Листов 1	
						Госстрой СССР харьковский Сантехпроект		
						Формат А3		

В листе: Пап. и дата. Весом инв. и инв. № инв. Пап. и дата.

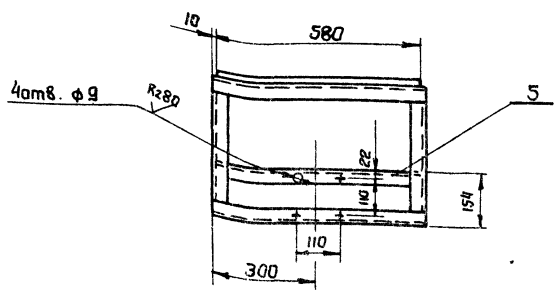
Альбом XIV Типовой проект 903-1-2/1.87

6128 337.010 СБ



- Пределы отклонения размеров $\pm \frac{IT16}{2}$
- Кромки реза деталей 64- R_{z320} , остальное ∇ .
- Сварные швы по ГОСТ 5264-80
Электроды Э-42 ГОСТ 9467-75

9747/14



				6128 337.010 СБ				
Изм.	Лист	№ докум.	Пап.	Дата	Рама сборочный чертеж	Лист	Масса	Масшт.
Разраб	Ланчаренко	Провер	Избекава	Т.контр		Себрюков	И	31,4
Нач. отд.	Ковриченко	Н.контр	Себрюков	Чтв.		Лист	Листов 1	
						Госстрой СССР харьковский Сантехпроект		
						Формат А3		

В листе: Пап. и дата. Весом инв. и инв. № инв. Пап. и дата.

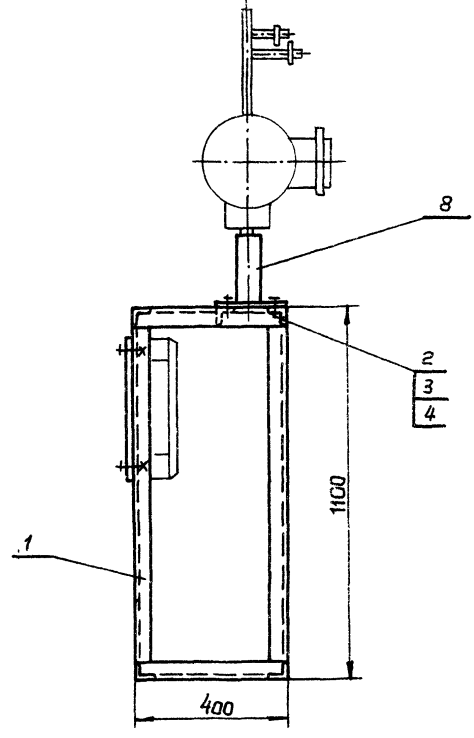
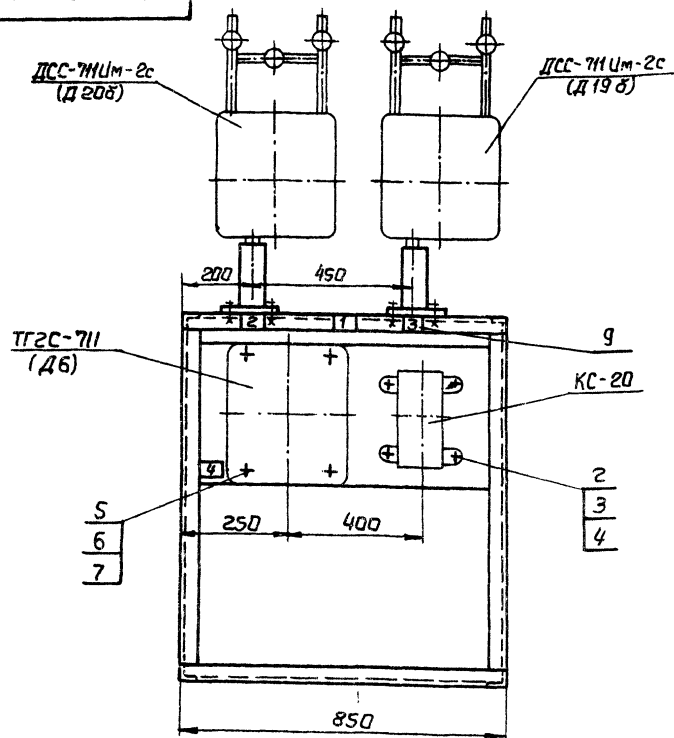
Формат Зона	Лист	Обозначение	Наименование	Кол	Примеч
			Документация		
A3		6128 338.000 СБ	Сборочный чертеж		
			Сборочные единицы		
A4	1	6128 338.010	Рама	1	
			Стандартные изделия		
	2		Болт М8х20,46 ГОСТ 7798-70	12	
	3		Гайка М8,5 ГОСТ 5915-70	12	
	4		Шайба 8,65Г ГОСТ 6402-70	12	
	5		Болт М10х25,46 ГОСТ 7798-70	4	
	6		Гайка М10,5 ГОСТ 5915-70	4	
	7		Шайба 10,65Г ГОСТ 6402-70	4	
			Прочие изделия		
	8	ТУ 36.1227-72	Подставка ДСС	2	
	9	ТУ 36.1130-74	Рамка РПМ	4	
6128 338.000					
Изм	Лист	№ докум.	Подп.	Дата	
Разраб	Лямаренко	ИЗ			Установка безрадиационно- пытагательная и общекотель- ные трубопроводы Статив местный
Провер	Извекова	ИЗ			
Нач. отд	Коварченко	ИЗ			
Н. контр	Северяков	ИЗ			
Утв					
Лист	Лист	Листов	Лит		
0	1	1	госстрой ССР Харьковский Сантехпроект Формат А4		

Формат Зона	Лист	Обозначение	Наименование	Кол	Примеч
			Документация		
A3		6128 338.010 СБ	Сборочный чертеж		
			Детали		
B4	1	6128 338.001	Плита		
			Лист 6-3 ГОСТ 19903-74 в ст. 3 ГОСТ 16523-70		
			356 x 830	1	7,06кг
A4	2	6128 336.003	Планка	4	
B4	3	6128 336.002	Стойка		
			Уголок 6-40x40x4 ГОСТ 8509-72 ст 3 ГОСТ 535-78		
			l=1020	4	2,5кг
B4	4	6128 338.002	Планка		
			Уголок 6-40x40x4 ГОСТ 8509-72 ст 3 ГОСТ 535-78		
			l=850	4	2,05кг
A4	5	6128 336.003-03	Планка	1	
			Материалы		
			Металл наплавленный		0,7кг
6128 338.010					
Изм	Лист	№ докум.	Подп.	Дата	
Разраб	Лямаренко	ИЗ			Рама
Провер	Извекова	ИЗ			
Нач. отд	Коварченко	ИЗ			
Н. контр	Северяков	ИЗ			
Утв					
Лист	Лист	Листов	Лит		
0	1	1	госстрой ССР Харьковский Сантехпроект Формат А4		

Формат Зона	Лист	Обозначение	Наименование	Кол	Примеч
			Документация		
A3		6128 339.000 СБ	Сборочный чертеж		
			Сборочные единицы		
A4	1	6128 339.010	Рама	1	
			Стандартные изделия		
	2		Болт М5х16,46 ГОСТ 7798-70	8	
	3		Гайка М5,5 ГОСТ 5915-70	8	
	4		Шайба 5,65Г ГОСТ 6402-70	8	
	5		Болт М8х20,46 ГОСТ 7798-70	20	
	6		Гайка М8,5 ГОСТ 5915-70	20	
	7		Шайба 8,65Г ГОСТ 6402-70	20	
	8		Болт М10х25,46 ГОСТ 7798-70	16	
	9		Гайка М10,5 ГОСТ 5915-70	16	
	10		Шайба 10,65Г ГОСТ 6402-70	16	
			Прочие изделия		
	11	ТУ 36.1227-72	Подставка ДСС	1	
	12	ТУ 36.1130-74	Рамка РПМ 66x22	13	
6128 339.000					
Изм	Лист	№ докум.	Подп.	Дата	
Разраб	Лямаренко	ИЗ			Котлагрегат КЕ-65-14с
Провер	Извекова	ИЗ			
Нач. отд	Коварченко	ИЗ			
Н. контр	Северяков	ИЗ			
Утв					
Лист	Лист	Листов	Лит		
0	1	1	госстрой ССР Харьковский Сантехпроект Формат А4		

Формат Зона	Лист	Обозначение	Наименование	Кол	Примеч
			Документация		
A3		6128 339.010 СБ	Сборочный чертеж		
			Детали		
B4	1	6128 339.001	Плита		
			Лист 6-3 ГОСТ 19903-74 в ст. 3 ГОСТ 16523-70		
			400 x 1640	1	15,45кг
B4	2	6128 339.002	Стойка		
			Уголок 6-40x40x4 ГОСТ 8509-72 ст 3 ГОСТ 535-78		
			l=1610	2	3,9кг
B4	3	6128 339.003	Планка		
			Уголок 6-40x40x4 ГОСТ 8509-72 ст 3 ГОСТ 535-78		
			l=1650	3	4,0кг
A4	4	6128 339.004	Планка	2	
B4	5	6128 339.005	Стойка		
			Уголок 6-40x40x4 ГОСТ 8509-72 ст 3 ГОСТ 535-78		
			l=820	2	2,0кг
B4	6	6128 339.006	Плита		
			Лист 6-3 ГОСТ 19903-74 в ст. 3 ГОСТ 16523-70		
			390 x 720	1	6,0кг
B4	7	6128 339.007	Планка		
			Уголок 6-63x40x4 ГОСТ 8510-72 ст 3 ГОСТ 535-78		
			l=1640	2	5,2кг
A4	8	6128 336.003-04	Планка	1	
A4	9	6128 339.008	Бобышка	2	
B4	10	6128 339.009	Плита		
			Лист 6-3 ГОСТ 19903-74 в ст. 3 ГОСТ 16523-70		
			140 x 204	1	0,67кг
A4	11	6128 336.003	Планка	2	
			Материалы		
			Метал наплавленный		1,0кг
6128 339.010					
Изм	Лист	№ докум.	Подп.	Дата	
Разраб	Лямаренко	ИЗ			Рама
Провер	Извекова	ИЗ			
Нач. отд	Коварченко	ИЗ			
Н. контр	Северяков	ИЗ			
Утв					
Лист	Лист	Листов	Лит		
0	1	1	госстрой ССР Харьковский Сантехпроект Формат А4		

97 000 338 000 СБ



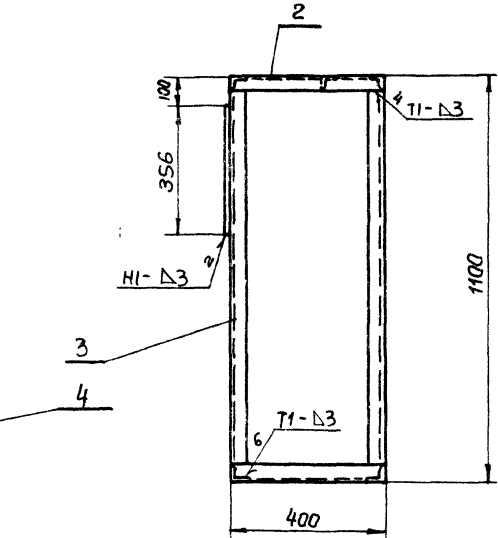
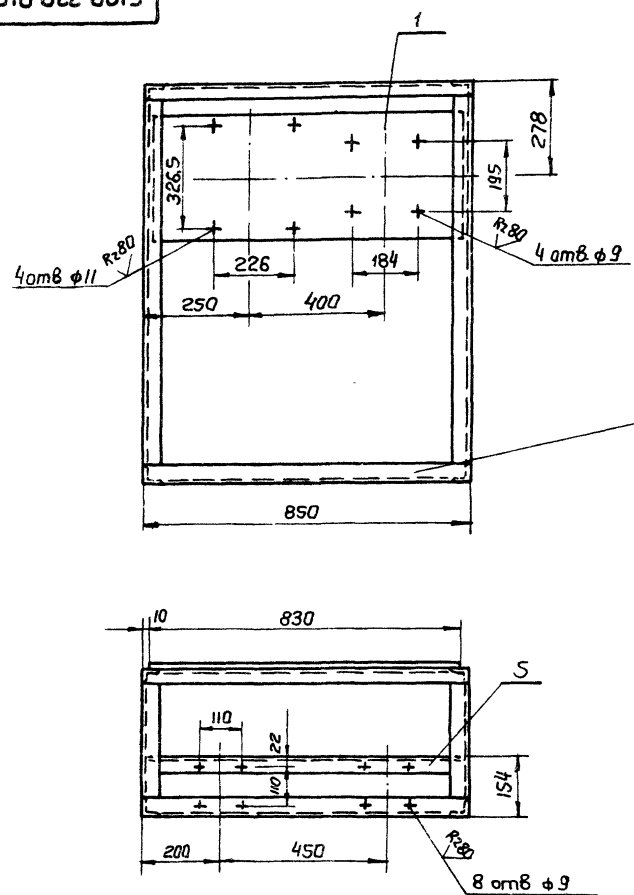
Надписи в рамках

N рамки	Надпись	Кол
1	Установка деаэрационно-питательная и общекотельные трубопроводы	1
2	Расход, давление пара на производство	1
3	Расход, давление конденсата с производства	1
4	Температура пара на производство и конденсата с производства	1

5128338.000 СБ				Лит.	Масса	Масшт	
Изм	Лист	№ докум.	Подп.	Дата	и	34.3	1:10
Разраб	Ланцаренко				Лист	Листов 1	
Провер	Швецова				Госстрой СССР Харьковский Сантехпроект		
Т.контр	Северяков				Формат А3		
Нач. отд	Коваленко						
Н.контр	Северяков						
Утв							

Инв. № подл. Подп. и дата. Изм. № вкл. № докум. Подп. и дата.

97 010 338 010 СБ



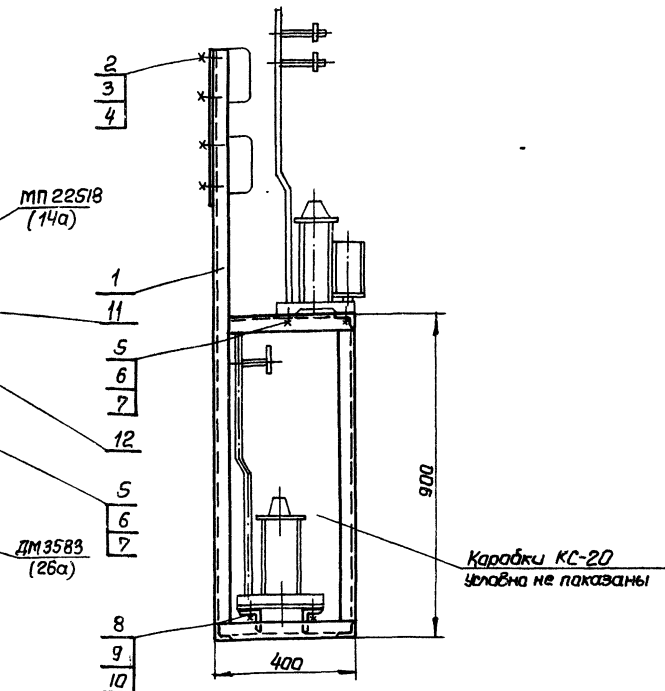
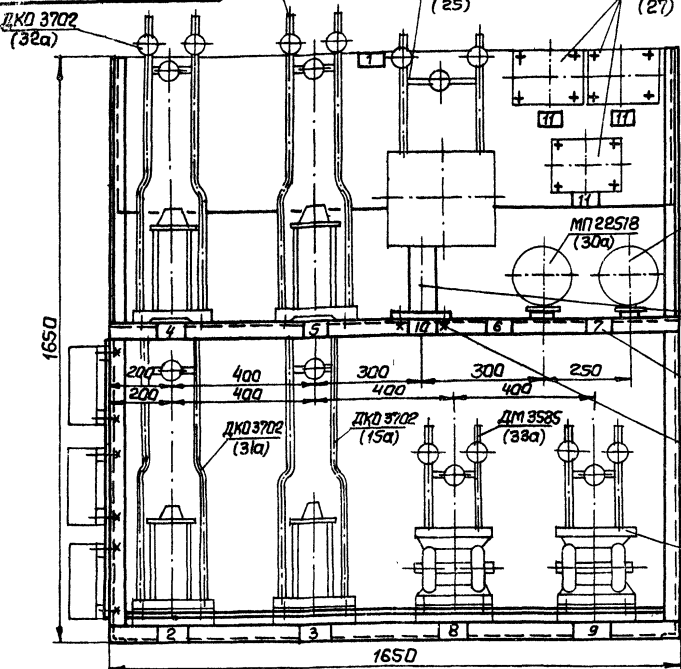
1. Предельные отклонения размеров $\pm \frac{IT16}{2}$
2. Кромки реза деталей Б4- $\sqrt{R2320}$, а стальное- \checkmark .
3. Сварные швы по ГОСТ 5264-80
Электроды Э-42 ГОСТ 9467-75

9747/14				5128338.010 СБ			
Изм	Лист	№ докум.	Подп.	Дата	Лит.	Масса	Масшт
Разраб	Ланцаренко				и	31.3	1:10
Провер	Швецова				Лист	Листов 1	
Т.контр	Северяков				Госстрой СССР Харьковский Сантехпроект		
Нач. отд	Коваленко				Формат А3		
Н.контр	Северяков						
Утв							

Инв. № подл. Подп. и дата. Изм. № вкл. № докум. Подп. и дата.

М.И.В.М.Л. Типовой проект 303-1-241.8/

5128 339.000 СБ



Надписи в рамках

N рамки	Надпись	Кол	N рамки	Надпись	Кол
1	Катлоагрегат КЕ-6,5-14с	1	7	Давление пара в барабане. Показание	1
2	Давление воздуха. Регулирование	1	8	Уровень в барабане. Регулирование	1
3	Давление воздуха. Показание. Сигнализация	1	9	Уровень в барабане. Показание	1
4	Разрежение в топке. Регулирование	1	10	Уровень в барабане. Сигнализация	1
5	Разрежение в топке. Показание. Сигнализация	1	11	Уровень в бункере котла. Сигнализация	3
6	Давление пара в барабане. Регулирование	1			

5128 339.000 СБ

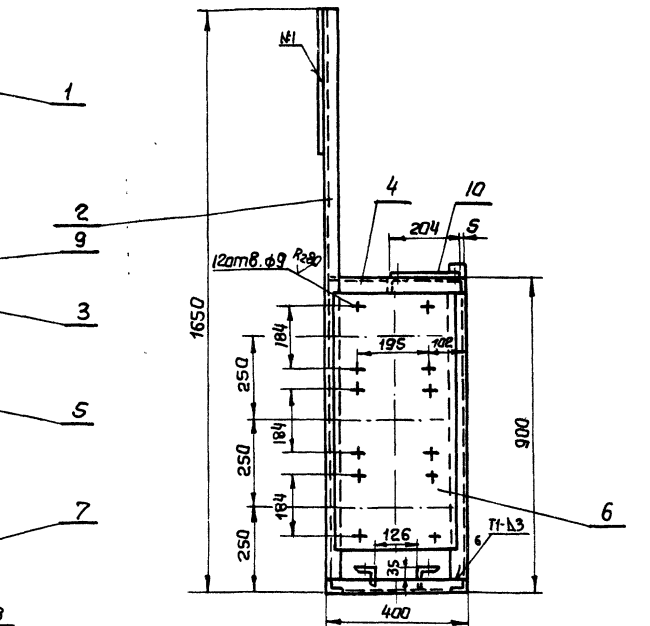
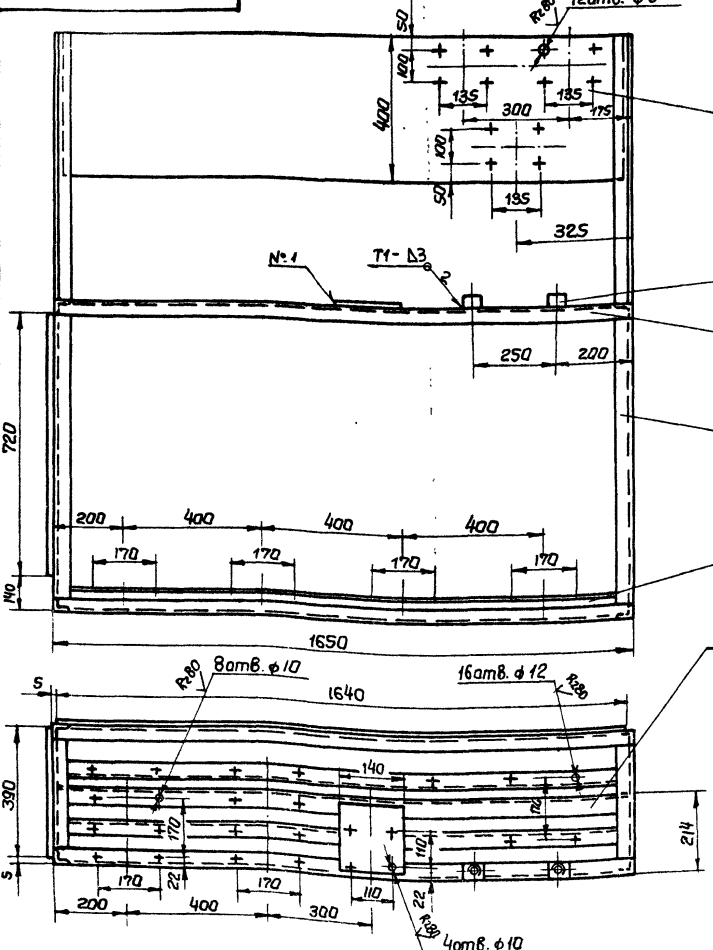
Изм/лист	№ докум.	Подп.	Дата
Разраб	Гончаренко	В.И.	11/71
Проебр	Шибенкова	И.И.	11/71
Т.контр	Себряков	В.И.	11/71
Мас.опт	Коваленко	В.И.	11/71
Н.контр	Себряков	В.И.	11/71
Утв.			

Катлоагрегат КЕ-6,5-14с
Статив местный
Сборочный чертёж

Лист	Масса	Масштаб
1	64,5	1:10

Лист 1 из 1
 Госстрой СССР
 Харьковский
 Сантехпроект
 Формат А3

5128 339.010 СБ



1. Предельные отклонения размеров $\pm \frac{1}{100}$
2. Кромки реза деталей $R320$
3. Сварные швы по ГОСТ 5264-80. Электроды Э-42 ГОСТ 9467-75.

9747/14

5128 339.010 СБ

Изм/лист	№ докум.	Подп.	Дата
Разраб	Гончаренко	В.И.	11/71
Проебр	Шибенкова	И.И.	11/71
Т.контр	Себряков	В.И.	11/71
Мас.опт	Коваленко	В.И.	11/71
Н.контр	Себряков	В.И.	11/71
Утв.			

Рама
Сборочный чертёж

Лист	Масса	Масштаб
1	62,0	1:10

Лист 1 из 1
 Госстрой СССР
 Харьковский
 Сантехпроект
 Формат А3

612В 336.003 ✓

Обозначение	L мм	Масса кг
612В 336.003	390	1,0
-01	1290	3,1
-02	590	1,45
-03	840	2,0
-04	1640	4,0

Предельные отклонения размеров $\pm \frac{IT16}{2}$.

612В 336.003						
Изм	Лист	№ докум.	Подп.	Дата	Лист	Масса
	1				1	1,0
Планка						
Узелок 6-40x40x4 гост 8509-72 ст 3 гост 535-79				Госстрой СССР харьковский Сантехпроект Формат А4		

612В 339.004 ✓

Предельные отклонения размеров $\pm \frac{IT16}{2}$.

612В 339.004						
Изм	Лист	№ докум.	Подп.	Дата	Лист	Масса
	1				1	1,0
Планка						
Узелок 6-40x40x4 гост 8509-72 ст 3 гост 535-79				Госстрой СССР харьковский Сантехпроект Формат А4		

612В 339.008 ✓

1. Неуказанные предельные отклонения размеров $\pm \frac{IT14}{2}$.

2* Размер для справки.

612В 339.008						
Изм	Лист	№ докум.	Подп.	Дата	Лист	Масса
	1				1	0,16
Бабышка						
Квадрат 640 гост 2591-71 ст 3 гост 535-79				Госстрой СССР харьковский Сантехпроект Формат А4		

612Г 719.001 ✓

Неуказанные предельные отклонения размеров $\pm \frac{IT14}{2}$.

9747/14

612Г 719.001						
Изм	Лист	№ докум.	Подп.	Дата	Лист	Масса
	1				1	0,1
Ось						
8 ст 3 гост 380-71				Госстрой СССР харьковский Сантехпроект Формат А4		

Изм. и дата. Подп. и дата. Имя. Инф. Имя. Подп. и дата.

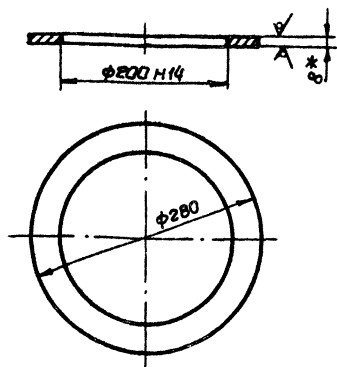
Изм. и дата. Подп. и дата. Имя. Инф. Имя. Подп. и дата.

Альбом XIV Типовой проект 903-1-2/11.87

Изм. и дата. Подп. и дата. Имя. Инф. Имя. Подп. и дата.

100 920 WS19

Re320 (✓)



- 1. Неуказанные предельные отклонения размеров $\pm \frac{IT16}{2}$.
- 2* Размер для справки

615M 026.001

Фланец

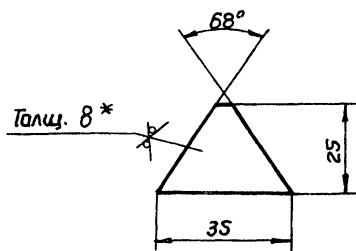
Лит.	Масса	Масшт.
И	1,9	1:5
Лист		Листов 1

Лист 6-ПН-8 ГОСТ 19903-74
В Ст 3 ГОСТ 14637-79

госстрой сср
Харьковский
Сантехпроект
Формат А4

200 920 WS19

Re320 (✓)



- 1. Предельные отклонения размеров $\pm \frac{IT16}{2}$.
- 2* Размер для справки

615M 026.002

Ребра

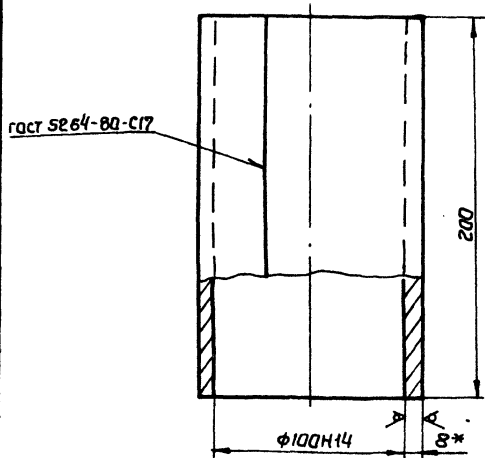
Лит.	Масса	Масшт.
И	0,03	1:1
Лист		Листов 1

Лист 6-ПН-8 ГОСТ 19903-74
В Ст 3 ГОСТ 14637-79

госстрой сср
Харьковский
Сантехпроект
Формат А4

100 920 WS19

Re320 (✓)



- 1. Длина развернутой детали 339 мм.
- 2. Неуказанные предельные отклонения размеров $\pm \frac{IT16}{2}$.
- 3. Электроды Э-42 ГОСТ 9467-75
- 4* Размер для справки.

615M 026.004

Патрубок

Лит.	Масса	Масшт.
И	4,2	1:2
Лист		Листов 1

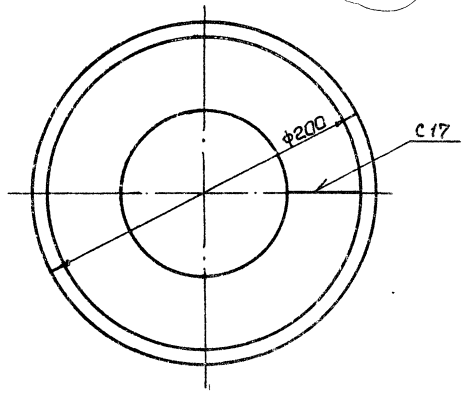
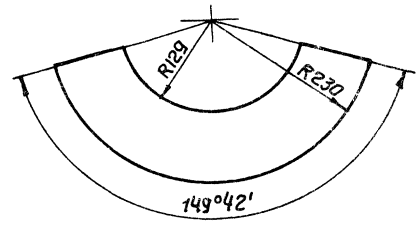
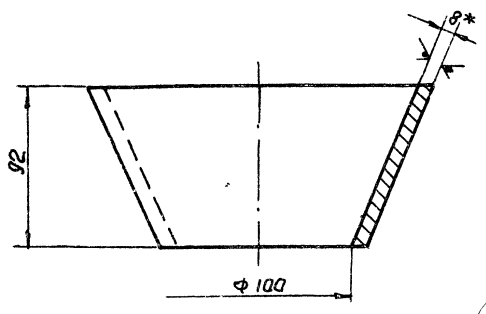
Лист 6-ПН-8 ГОСТ 19903-74
В Ст 3 ГОСТ 14637-79

госстрой сср
Харьковский
Сантехпроект
Формат А4

№ докум.	Знак	Лист	Обозначение	Наименование	Кол.	Примеч
Документация						
А3			615M 026.000 с6	Сварочный чертеж		
Детали						
А4	1		615M 026.001	Фланец	1	
А4	2		615M 026.002	Ребра	4	
А3	3		615M 026.003	Воронка	1	
А4	4		615M 026.004	Патрубок	1	
Материалы						
	5			Круг 8-8 ГОСТ 2590-71 В Ст 3 ГОСТ 535-79	п.м кг	2,3 0,92
				Металл наплавленный		0,85 кг
9747/14						
615M 026.000						
Трап - ванна					Лит. Лист Листов И 1 1	
					госстрой сср Харьковский Сантехпроект Формат А4	

Б15М 026.003

Развертка
М 1:5

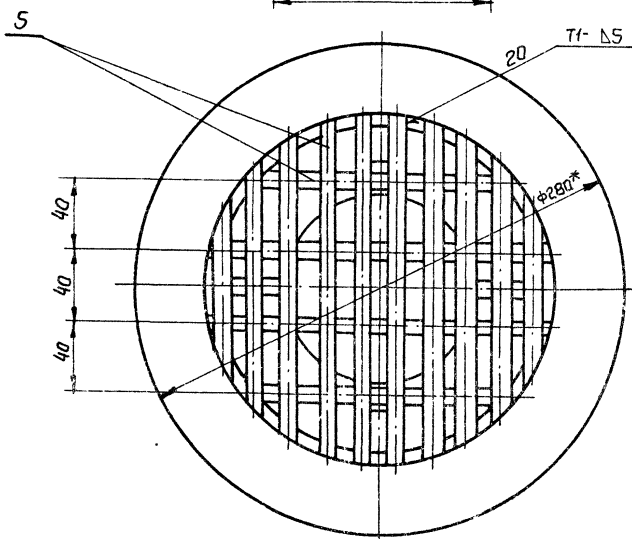
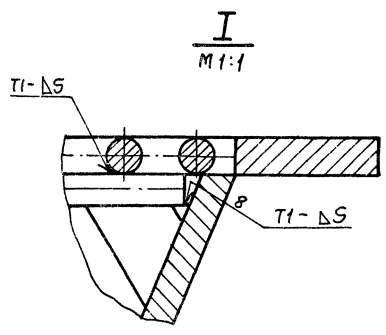
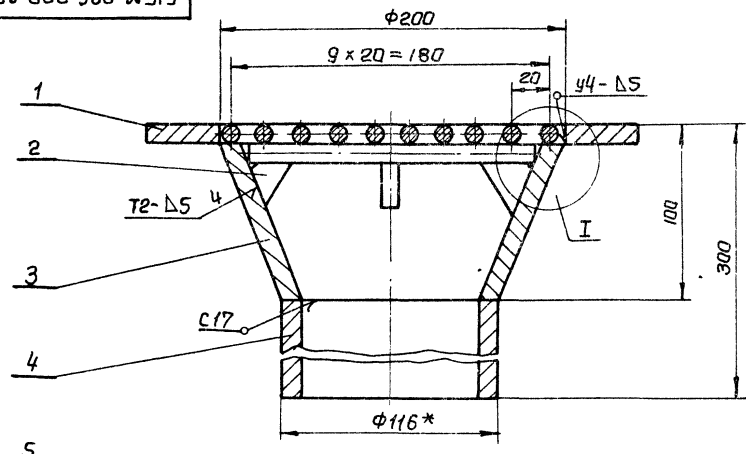


1. Предельные отклонения размеров $\pm \frac{IT16}{2}$
- 2* Размер для справки.

				Б15М026.003			
Изм/Лист	№ докум.	Подп.	Дата	Варанка	Лист	Масса	Масштаб
Разработ	Ганжаренко	И.И.	11/12		4	3,0	1:2
Провер	Цыбекова	В.В.	11/12	Лист 5-П1-8 ГОСТ 13903-74 8 Ст 3 ГОСТ 14637-79	Лист	Листов	1
Т.контр.	Северюков	В.В.	11/12		Госстрой СССР		
Нач. отд.	Коварченко	В.В.	11/12		Харьковский		
Н.контр.	Северюков	В.В.	11/12		Сантехпроект		
УТВ.							Формат А3

И.И. Ганжаренко, В.В. Цыбекова, В.В. Коварченко, В.В. Северюков, И.И. Ганжаренко, В.В. Цыбекова, В.В. Коварченко, В.В. Северюков

Б15М 026.003



1. Предельные отклонения размеров $\pm \frac{IT16}{2}$
2. Кромки реза деталей Б4-^{Р320}У, стальное-9.
3. Сварные швы по ГОСТ 5264-80.
Электроды Э-42 ГОСТ 9467-75
- 4* Размеры для справки

9747/14

				Б15М026.000 С5			
Изм/Лист	№ докум.	Подп.	Дата	Трап - варанка Сборочный чертеж	Лист	Масса	Масштаб
Разработ	Ганжаренко	И.И.	11/12		4	11,0	1:2
Провер	Цыбекова	В.В.	11/12	Лист 5-П1-8 ГОСТ 13903-74 8 Ст 3 ГОСТ 14637-79	Лист	Листов	1
Т.контр.	Северюков	В.В.	11/12		Госстрой СССР		
Нач. отд.	Коварченко	В.В.	11/12		Харьковский		
Н.контр.	Северюков	В.В.	11/12		Сантехпроект		
УТВ.							Формат А3

Льбович XIV

И.И. Ганжаренко, В.В. Цыбекова, В.В. Коварченко, В.В. Северюков, И.И. Ганжаренко, В.В. Цыбекова, В.В. Коварченко, В.В. Северюков

№ документа	Поз.	Обозначение	Наименование	Кол.	Примеч.
<u>Документация</u>					
АВ		Б12Г 719.000СБ	Сборочный чертеж		
АВ		Б12Г 719.000ВС	Ведомость спецификаций		
АВ		Б12Г 719.000ВП	Ведомость пакуемых изделий.		
<u>Сборочные единицы</u>					
АЧ	1	Б12Г 719.010	Кранштейн	1	
АЧ	2	Б12Г 719.020	Коротышло	1	
АЧ	3	Б12Г 719.030	Тага	1	
АЧ	4	Б12Г 719.050	Тага	1	
АЧ	5	Б12Г 719.050-02	Опора	1	
<u>Детали</u>					
АЧ	6	Б12Г 719.001	Ось	1	
<u>Стандартные изделия</u>					
	7		Шайба 16,05 ГОСТ 11371-78	2	0,01кг
	8		Шплинт 3,2x22 ГОСТ 397-79	2	0,001кг
	9		Болт М12x40,46 ГОСТ 7798-70	4	0,053кг
	10		Гайка М12,5 ГОСТ 5915-70	4	0,015кг
	11		Шайба 12,65 ГОСТ 6402-70	4	0,003кг
	12		Болт М8x25,46 ГОСТ 7798-70	4	0,016кг
	13		Гайка М8,5 ГОСТ 5915-70	4	0,005кг
	14		Шайба 8,65 ГОСТ 6402-70	4	0,001кг
<u>Материалы</u>					
Металл наплавленный					
Б12Г 719.010					
Изм.	Лист	№ докум.	Подп.	Дата	
Разраб	ИЗВЕКОВА				
Провер	ГАНЧАРЕНКО				
Нач. отд	КАВЕРЧЕНКО				
Н. контр	СЕВРЯКОВ				
Утв					
Установка привода МЭО 100/25 - 0,25 р к забрасывателю ПМЗ-600			Лист 1 из 1 листов		
			госстрой СССР Харьковск. Сантехпроект		
			Фармат АЧ		

№ документа	Поз.	Обозначение	Наименование	Кол.	Примеч.
<u>Документация</u>					
АЧ		Б12Г 719.010 СБ	Сборочный чертеж		
<u>Детали</u>					
АЧ	1	Б12Г 719.002	Стойка	2	
АЧ	2	Б12Г 719.003	Плита		
Лист Б-ПН-10 ГОСТ 19903-74 В СтЗ ГОСТ 14637-79 170x300					
АЧ	3	Б12Г 719.004	Ребро	2	
<u>Материалы</u>					
металл наплавленный 0,2кг					
Б12Г 719.010					
Изм.	Лист	№ докум.	Подп.	Дата	
Разраб	ИЗВЕКОВА				
Провер	ГАНЧАРЕНКО				
Нач. отд	КАВЕРЧЕНКО				
Н. контр	СЕВРЯКОВ				
Утв					
Кранштейн			Лист 1 из 1 листов		
			госстрой СССР Харьковск. Сантехпроект		
			Фармат АЧ		

Б12Г 719.010 СБ

1. Предельные отклонения размеров $\pm \frac{IT16}{2}$

2. Сварные швы по ГОСТ 5264-80 Электроды Э-42 ГОСТ 9467-75

3* Размеры для справки

Изм.	Лист	№ докум.	Подп.	Дата
Разраб	ИЗВЕКОВА			
Провер	ГАНЧАРЕНКО			
Нач. отд	КАВЕРЧЕНКО			
Н. контр	СЕВРЯКОВ			
Утв				

Б12Г 719.010 СБ

Изм.	Лист	№ докум.	Подп.	Дата
Разраб	ИЗВЕКОВА			
Провер	ГАНЧАРЕНКО			
Нач. отд	КАВЕРЧЕНКО			
Н. контр	СЕВРЯКОВ			
Утв				

Кранштейн
Сборочный чертеж

Изм.	Лист	№ докум.	Подп.	Дата
Разраб	ИЗВЕКОВА			
Провер	ГАНЧАРЕНКО			
Нач. отд	КАВЕРЧЕНКО			
Н. контр	СЕВРЯКОВ			
Утв				

Лист 1 из 1 листов

госстрой СССР Харьковск. Сантехпроект

Фармат АЧ

Б12Г 719.002

R320 (✓)

1. Предельные отклонения размеров $\pm \frac{IT16}{2}$

2* Размер для справки.

9747/14

Изм.	Лист	№ докум.	Подп.	Дата
Разраб	ИЗВЕКОВА			
Провер	ГАНЧАРЕНКО			
Нач. отд	КАВЕРЧЕНКО			
Н. контр	СЕВРЯКОВ			
Утв				

Б12Г 719.002

Изм.	Лист	№ докум.	Подп.	Дата
Разраб	ИЗВЕКОВА			
Провер	ГАНЧАРЕНКО			
Нач. отд	КАВЕРЧЕНКО			
Н. контр	СЕВРЯКОВ			
Утв				

Стойка

Изм.	Лист	№ докум.	Подп.	Дата
Разраб	ИЗВЕКОВА			
Провер	ГАНЧАРЕНКО			
Нач. отд	КАВЕРЧЕНКО			
Н. контр	СЕВРЯКОВ			
Утв				

Лист 1 из 1 листов

Б-ПН-10 ГОСТ 19903-74 В СтЗ ГОСТ 14637-79

госстрой СССР Харьковск. Сантехпроект

Фармат АЧ

№	Наименование	Обозначение документа на поставку	Поставщик	Куда входит (обозначение)	Количество				Примечание
					На издании	в коп. улекты	на разраб. листы	всего	
1	болты	ГОСТ 7798-70							
2	M8x25,46			Б12Г 719.000	4			4	
3	M10x40,46			Б12Г 719.000	4			4	
4									
5	гайки	ГОСТ 5915-70							
6	M8,5			Б12Г 719.000	4			4	
7	M12,5			Б12Г 719.000	4			4	
8	M16,5			Б12Г 719.030; Б12Г 715.030	2			2	
9									
10	Шайбы	ГОСТ 11371-78							
11	12,05			Б12Г 719.030; Б12Г 719.050	3			3	
12	16,05			Б12Г 719.000	2			2	
13									
14	Шайбы	ГОСТ 6402-70							
15	8,65Г			Б12Г 719.000	4			4	
16	12,65Г			Б12Г 719.000	4			4	
17									
18	Шплицт 3,2x22	ГОСТ 397-79		Б12Г 719.000; Б12Г 719.030; Б12Г 719.050	5			5	

в.н.п.с.д. Подп. и дата: 09.08.80 № 1/100-1/80-1/80 Подп. и дата:

				Б12Г 719.000 в/п		
Изм	Лист	№ докум.	Подп.	Дата		
Разраб	ИЗВЕКОВА		ИЗВЕКОВА		Установка привода МЭО-100/25-025Р к забрасывателю ПМЗ-600	
Провер	ГАНЧАРЕНКО		ГАНЧАРЕНКО		Ведомость закупных изделий	
Изн. отд	КОВЕРЧЕНКО		КОВЕРЧЕНКО			
Н. контр	СЕВЯНЦОВ		СЕВЯНЦОВ			
Утв						
					Лист	Лист
					1	1
					Госстрой СССР Харьковский Сантехпроект	
					Формат А3	

Исх. №	Обозначение	Наименование	Куда входит		Примечание
			Обозначение	№	
1	Б12Г 719.000	Установка привода МЭО-100/25-025Р			
2		к забрасывателю ПМЗ-600		1 1	
3	Б12Г 719.010	Кранштейн	Б12Г 719.000	1 1	
4	Б12Г 719.020	Карамысло	Б12Г 719.000	1 1	
5	Б12Г 719.030	Тяга	Б12Г 719.000	1 1	
6	Б12Г 719.040	Штанга	Б12Г 719.030	1 1	
7	Б12Г 715.030	Вилка	Б12Г 719.030	1 1	
8	Б12Г 715.040	Стажка	Б12Г 719.030	1 1	
9	Б12Г 719.050	Тяга	Б12Г 719.000	1 1	
10	Б12Г 715.050-03	Опора	Б12Г 719.000	1 1	

в.н.п.с.д. Подп. и дата: 09.08.80 № 1/100-1/80-1/80 Подп. и дата:

				9747/14		
				Б12Г 719 000 в/с		
Изм	Лист	№ докум.	Подп.	Дата		
Разраб	ИЗВЕКОВА		ИЗВЕКОВА		Установка привода МЭО-100/25-025Р к забрасывателю ПМЗ-600	
Провер	ГАНЧАРЕНКО		ГАНЧАРЕНКО		Ведомость спецификации	
Изн. отд	КОВЕРЧЕНКО		КОВЕРЧЕНКО			
Н. контр	СЕВЯНЦОВ		СЕВЯНЦОВ			
Утв						
					Лист	Лист
					1	1
					Госстрой СССР Харьковский Сантехпроект	
					Формат А3	

Забрасыватель пневматический ПМЗ-600

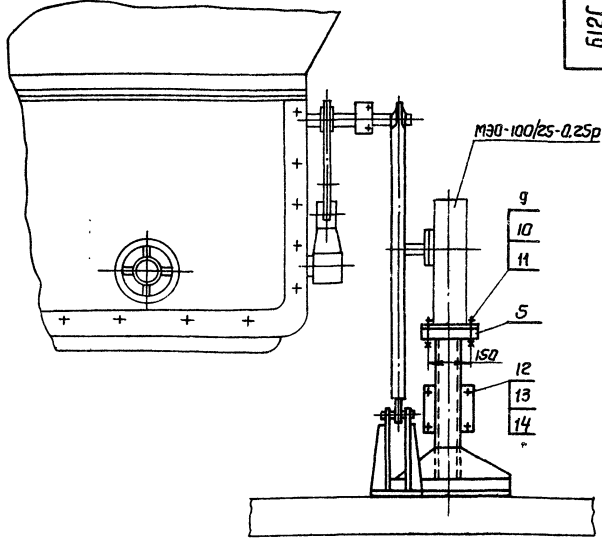
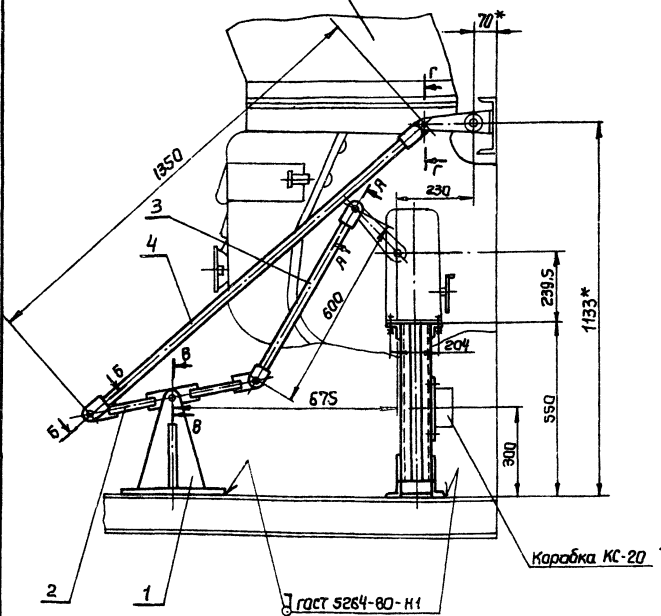
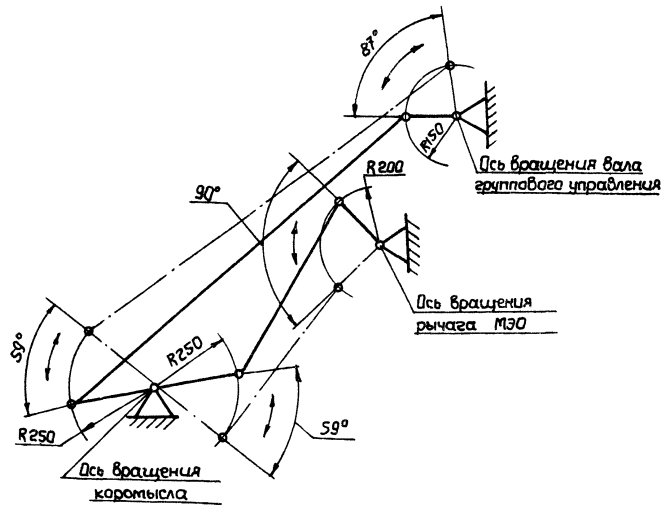
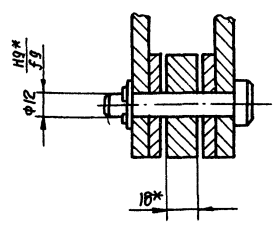


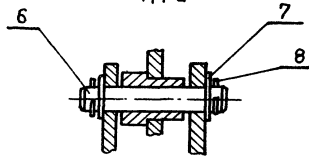
Схема кинематическая



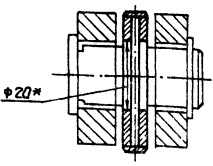
A-A
M 1:2



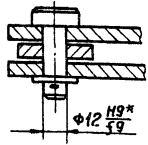
B-B
M 1:2



Г-Г
M 1:1



Б-Б
M 1:2



1. Соединение выпаллена к топливопроводу котла КЕ-6.5-14С
2. Регулировкой длины тяги (поз.3) обеспечить работу механизма поворота
3. Электроды Э-42 гост 9467-75
- 4.* Размеры для справки

9747/14

612Г719.000 С6

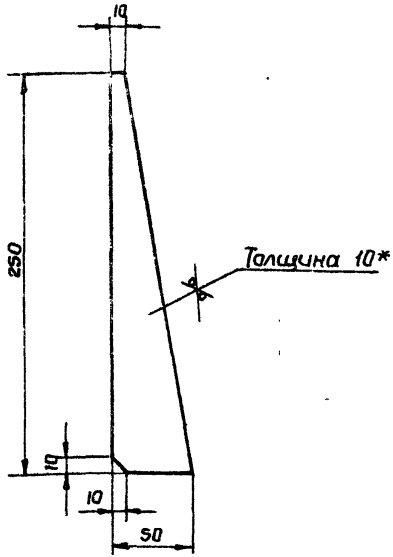
				612Г719.000 С6		
Изм	Лист	№ докум	Подп	Дата	Масса	Масштаб
					39.0	1:10
Установка привода МЭО-100/25-0.25р к забрасывателю ПМЗ-600				Сборочный чертёж		
Разработчик: Шевченко						
Проверил: Шевченко						
Т.контр: Шевченко						
Нач. отд.: Шевченко						
Н.контр.: Шевченко						
Чтв.						
				Лист 1 из 1		
				Госстрой СССР Харьковский Сантехпроект		
				Формат А2		

Типовой проект 903-1-241.87

Лист 1 из 1

700 512 1219

Re320 (✓)



1. Предельные отклонения размеров $\pm \frac{IT16}{2}$.
2* Размер для справки

512Г 719.004

Ребра

Лист	Масса	Масшт
1	0.6	1:25
Лист		Листов 1

Лист 6-ПН-10 ГОСТ 19903-74
8 Ст 3 ГОСТ 14637-79

Госстрой СССР
Харьковский
Сантехпроект
Формат А4

И.Н.Лист Подп. и дата
И.В.Лист Подп. и дата
И.С.Лист Подп. и дата
И.Т.Лист Подп. и дата
И.К.Лист Подп. и дата
И.У.Лист Подп. и дата

И.Н.Лист	И.В.Лист	И.С.Лист	И.Т.Лист	И.К.Лист	И.У.Лист
И.Н.Лист	И.В.Лист	И.С.Лист	И.Т.Лист	И.К.Лист	И.У.Лист

Формат	Лист	Обозначение	Наименование	Кол	Примеч.
А4		512Г 719.020СБ	Документация Сборочный чертеж		
Детали					
А4	1	512Г 719.005	Ушко	2	
А4	2	512Г 719.006	Трубка	2	
А4	3	512Г 719.007	Планка	1	
А4	4	512Г 719.008	Стяжка	1	
Материалы					
			Металл наплавленный	0.07кг	

И.Н.Лист Подп. и дата
И.В.Лист Подп. и дата
И.С.Лист Подп. и дата
И.Т.Лист Подп. и дата
И.К.Лист Подп. и дата
И.У.Лист Подп. и дата

И.Н.Лист	И.В.Лист	И.С.Лист	И.Т.Лист	И.К.Лист	И.У.Лист
И.Н.Лист	И.В.Лист	И.С.Лист	И.Т.Лист	И.К.Лист	И.У.Лист

512Г 719.020

Каромысло

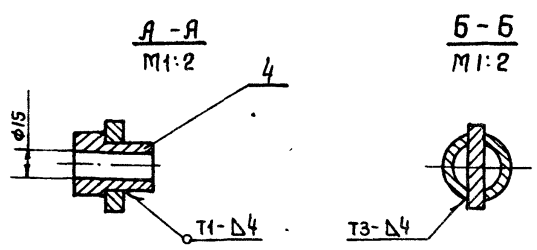
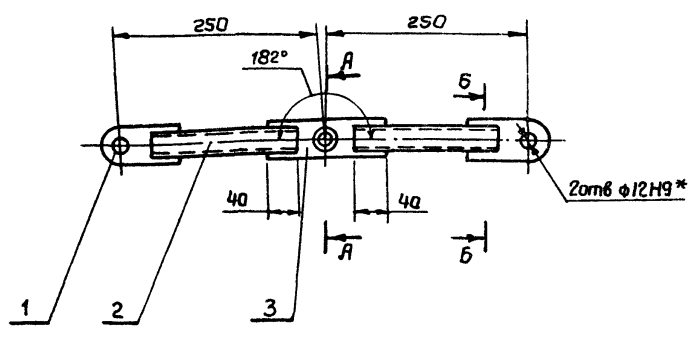
Лист	Масса	Масшт
1		1
Лист		Листов 1

Лист 6-ПН-12 ГОСТ 19903-74
8 Ст 3 ГОСТ 14637-79

Госстрой СССР
Харьковский
Сантехпроект
Формат А4

И.Н.Лист Подп. и дата
И.В.Лист Подп. и дата
И.С.Лист Подп. и дата
И.Т.Лист Подп. и дата
И.К.Лист Подп. и дата
И.У.Лист Подп. и дата

90 020 512 1219



1. Сварные швы по ГОСТ 5264-80
Электроды Э-42 ГОСТ 9467-75.
2* Размеры для справки.

512Г 719.020СБ

Каромысло
Сборочный чертеж

Лист	Масса	Масшт
1	2.35	1:5
Лист		Листов 1

Лист 6-ПН-12 ГОСТ 19903-74
8 Ст 3 ГОСТ 14637-79

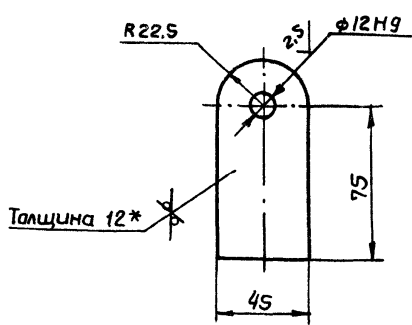
Госстрой СССР
Харьковский
Сантехпроект
Формат А4

И.Н.Лист Подп. и дата
И.В.Лист Подп. и дата
И.С.Лист Подп. и дата
И.Т.Лист Подп. и дата
И.К.Лист Подп. и дата
И.У.Лист Подп. и дата

И.Н.Лист	И.В.Лист	И.С.Лист	И.Т.Лист	И.К.Лист	И.У.Лист
И.Н.Лист	И.В.Лист	И.С.Лист	И.Т.Лист	И.К.Лист	И.У.Лист

500 512 1219

Re320 (✓)



1. Предельные отклонения размеров $\pm \frac{IT16}{2}$.
2* Размер для справки.

9747/14

512Г 719.005

Ушко

Лист	Масса	Масшт
1	0.4	1:2
Лист		Листов 1

Лист 6-ПН-12 ГОСТ 19903-74
8 Ст 3 ГОСТ 14637-79

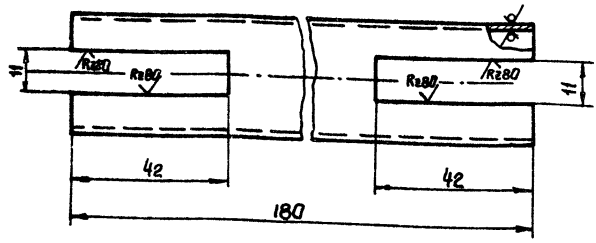
Госстрой СССР
Харьковский
Сантехпроект
Формат А4

И.Н.Лист Подп. и дата
И.В.Лист Подп. и дата
И.С.Лист Подп. и дата
И.Т.Лист Подп. и дата
И.К.Лист Подп. и дата
И.У.Лист Подп. и дата

И.Н.Лист	И.В.Лист	И.С.Лист	И.Т.Лист	И.К.Лист	И.У.Лист
И.Н.Лист	И.В.Лист	И.С.Лист	И.Т.Лист	И.К.Лист	И.У.Лист

900 61L 1219

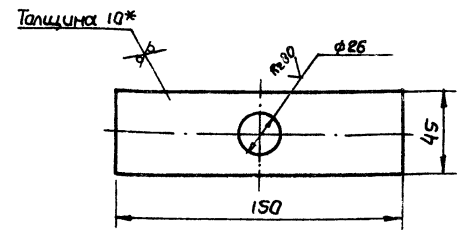
Re 320 (✓)



Предельные отклонения размеров $\pm \frac{IT16}{2}$

100 61L 1219

Re 320 (✓)



1. Предельные отклонения размеров $\pm \frac{IT16}{2}$
2* Размер для справки.

Изм. и дата. Подп. и дата. Изм. и дата. Подп. и дата.

Изм. и дата. Подп. и дата. Изм. и дата. Подп. и дата.

612Г 719.006

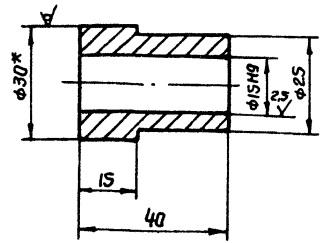
Изм. лист	№ докум.	Подп.	Дата	Трубка	Лист	Масса	Масштаб
Разработ	ИЗВЕКОВА	ИЗВ			и	0,4	1:1
Провер	ГАНЧАРЕНКО	ГАН		Труба 32x3 ГОСТ 8734-75 820 ГОСТ 8733-74	Лист	Листов	1
Т.контр.	СЕВРЯКОВ	СЕВ			Госстрой СССР		
Нач. отд.	КОВАРЧЕНКО	КОВ			Харьковский		
И.контр.	СЕВРЯКОВ	СЕВ			Сантехпроект		
Чтв.							Формат А4

612Г 719.007

Изм. лист	№ докум.	Подп.	Дата	Планка	Лист	Масса	Масштаб
Разработ	ИЗВЕКОВА	ИЗВ			и	0,53	1:2
Провер	ГАНЧАРЕНКО	ГАН		Лист 5-ПН-10 ГОСТ 19903-74 8Ст3 ГОСТ 14637-79	Лист	Листов	1
Т.контр.	СЕВРЯКОВ	СЕВ			Госстрой СССР		
Нач. отд.	КОВАРЧЕНКО	КОВ			Харьковский		
И.контр.	СЕВРЯКОВ	СЕВ			Сантехпроект		
Чтв.							Формат А4

800 61L 1219

Re 80 (✓)



1. Предельные отклонения размеров $\pm \frac{IT16}{2}$
2* Размер для справки.

Изм. и дата. Подп. и дата. Изм. и дата. Подп. и дата.

Изм. и дата. Подп. и дата. Изм. и дата. Подп. и дата.

612Г 719.008

Изм. лист	№ докум.	Подп.	Дата	Ступица	Лист	Масса	Масштаб
Разработ	ИЗВЕКОВА	ИЗВ			и	0,15	1:1
Провер	ГАНЧАРЕНКО	ГАН		Круг 830 ГОСТ 2590-71 8Ст 3 ГОСТ 535-79	Лист	Листов	1
Т.контр.	СЕВРЯКОВ	СЕВ			Госстрой СССР		
Нач. отд.	КОВАРЧЕНКО	КОВ			Харьковский		
И.контр.	СЕВРЯКОВ	СЕВ			Сантехпроект		
Чтв.							Формат А4

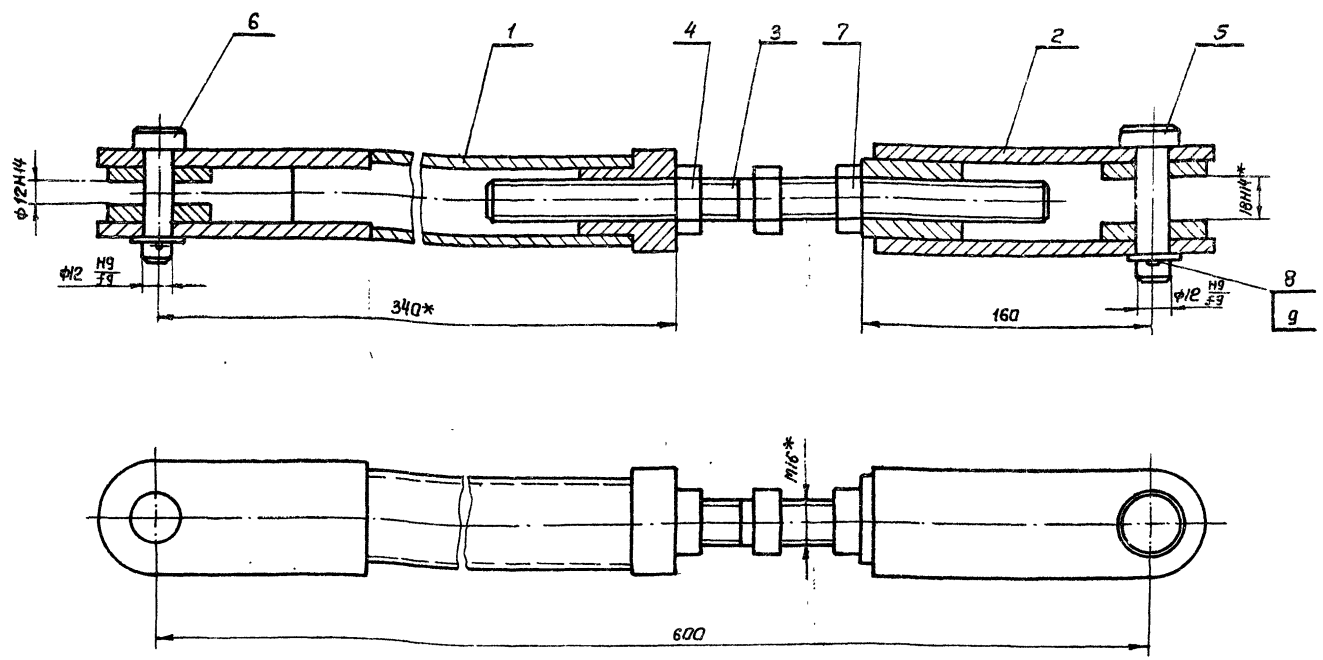
9747/14

612Г 719.030

Изм. лист	№ докум.	Подп.	Дата	Тяга	Лист	Листов
Разработ	ИЗВЕКОВА	ИЗВ			и	1
Провер	ГАНЧАРЕНКО	ГАН		Лист 7-ПН-10 ГОСТ 19903-74 8Ст3 ГОСТ 14637-79	Лист	Листов
Т.контр.	СЕВРЯКОВ	СЕВ			Госстрой СССР	
Нач. отд.	КОВАРЧЕНКО	КОВ			Харьковский	
И.контр.	СЕВРЯКОВ	СЕВ			Сантехпроект	
Чтв.						Формат А4

Форм. зона	Поз.	Обозначение	Наименование	Кол.	Примеч.
			Документация		
АВ		612Г 719.030 СБ	сборочный чертеж		
			Сборочные единицы		
АЧ	1	612Г 719.040	Шанга	1	
АЧ	2	612Г 715.030	Вилка	1	
АЧ	3	612Г 715.040	Стяжка	1	
			Детали		
АЧ	4	612Г 715.009	Гайка левая	1	
АЧ	5	612Г 715.011	Палец	1	
АЧ	6	612Г 719.009	Палец	1	
			Стандартные изделия		
	7		Гайка М16,5 ГОСТ 5915-70	1	0,033кг
	8		Шайба 12,05 ГОСТ 11371-78	2	0,002кг
	9		Шплицт 32x22 ГОСТ 397-79	2	0,001кг

612Г 719.030СБ

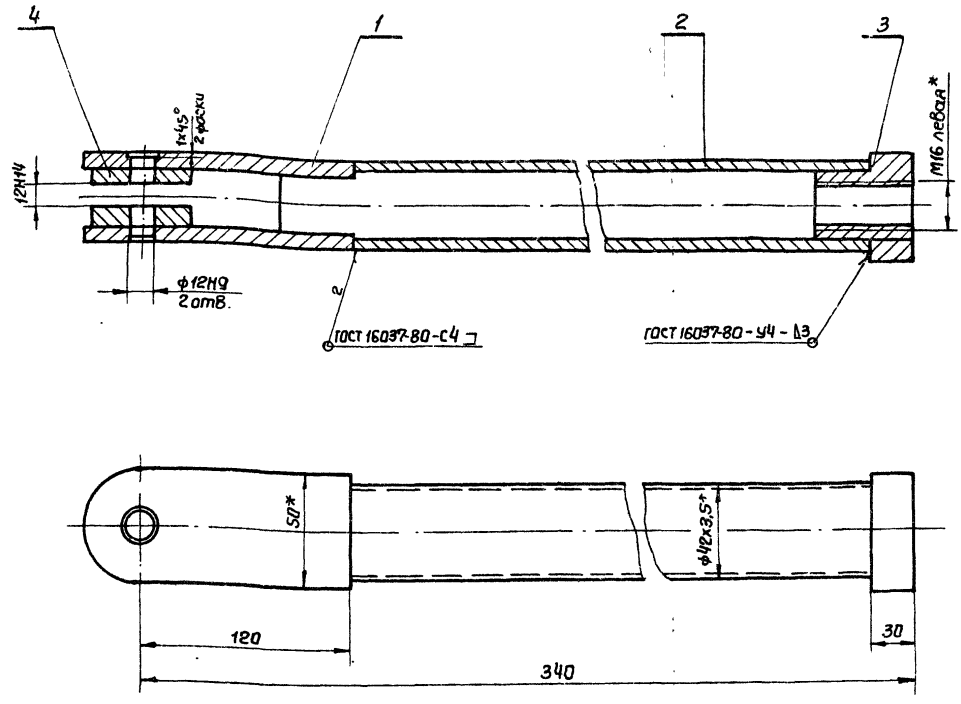


* Размеры для справки

			612Г 719.030СБ		
Изм	Лист	№ докум.	Подп.	Дата	Тага Сборочный чертёж
Исполн	Провер	Изм	Лист	№ докум.	Лист 5,8
И.контр	И.контр	И.контр	И.контр	И.контр	Листов 7
И.контр	И.контр	И.контр	И.контр	И.контр	госстрой СССР Харьковский Сантехпроект
И.контр	И.контр	И.контр	И.контр	И.контр	Формат: А3

№ 12 подп. И.контр. и дата

612Г 719.040СБ



1. Сварки производить электродами Э-42
ГСТ 9467-75.
2* Размеры для справки

			612Г 719.040СБ		
Изм	Лист	№ докум.	Подп.	Дата	Штанга. Сборочный чертёж
Исполн	Провер	Изм	Лист	№ докум.	Лист 3,2
И.контр	И.контр	И.контр	И.контр	И.контр	Листов 7
И.контр	И.контр	И.контр	И.контр	И.контр	госстрой СССР Харьковский Сантехпроект
И.контр	И.контр	И.контр	И.контр	И.контр	Формат: А3

9747/14

Льбов И.И.

Туполов проект 903-1-24187

№ п/п	Обозначение	Наименование	Кол.	Примеч.
<u>Документация</u>				
№3	Б12Г 719.040СБ	Сборочный чертеж		
<u>Детали</u>				
№4	1 Б12Г 715.002	Ушко	2	
№4	2 Б12Г 715.003	Рычаг	1	
№4	3 Б12Г 715.004	Втулка	1	
№4	4 Б12Г 719.011	Шайба	2	
<u>Материалы</u>				
		Металл наплавленный	0,2 кг	

Изм	Лист	№ докум.	Подп.	Дата	Б12Г 719.040		
Разраб	ИЗВЕКОВА	ИИИИ			Лист	Листов	и
Провер	ГОНЧАРЕНКО	ИИИИ			госстрой сср Харьковский Сантехпроект Формат А4		
Нач. отд.	КАВЕРЧЕНКО	ИИИИ					
Н. контр.	СЕВРАКОВ	ИИИИ					
Утв.							
Штанга					Лист	Листов	и

№ п/п	Обозначение	Наименование	Кол.	Примеч.
<u>Документация</u>				
№3	Б12Г 719.050СБ	Сборочный чертеж		
<u>Детали</u>				
№4	1 Б12Г 719.012	Штанга	1	
№4	2 Б12Г 715.002	Ушко	2	
№4	3 Б12Г 719.013	Палец	1	
<u>Стандартные изделия</u>				
	4	Шайба 12.05 гост 11371-78	1	0,033 кг
	5	Шплицт 32х22 гост 397-79	1	0,001 кг
<u>Материалы</u>				
		Металл наплавленный	0,2 кг	

Изм	Лист	№ докум.	Подп.	Дата	Б12Г 719.050		
Разраб	ИЗВЕКОВА	ИИИИ			Лист	Листов	и
Провер	ГОНЧАРЕНКО	ИИИИ			госстрой сср Харьковский Сантехпроект Формат А4		
Нач. отд.	КАВЕРЧЕНКО	ИИИИ					
Н. контр.	СЕВРАКОВ	ИИИИ					
Утв.							
Тяга					Лист	Листов	и

Rz320 ✓(✓)

Толщина 6*

φ45

φ12H9

- Размеры и шероховатость поверхности в [] скобках выполнить после сварки по чертежу Б12Г 719.040СБ.
- Неуказанные предельные отклонения размеров $\pm \frac{IT14}{2}$.
- Размер для справки.

Б12Г 719.011							
Изм	Лист	№ докум.	Подп.	Дата	Лист	Масса	Масшт
Разраб	ИЗВЕКОВА	ИИИИ			и	0,07	1:1
Провер	ГОНЧАРЕНКО	ИИИИ			Лист Листов 1		
Нач. отд.	КАВЕРЧЕНКО	ИИИИ					
Н. контр.	СЕВРАКОВ	ИИИИ					
Утв.							
Шайба					Лист	Масса	Масшт
Лист					Б-ПН-6 гост 19903-74	Госстрой сср Харьковский Сантехпроект	1:1
Утв.					Вст 3 гост 14637-79	Сантехпроект	Формат А4

Rz80 ✓(✓)

φ25*

2x45°

6

49

55

φ32H11

1x45°

25

φ12f9

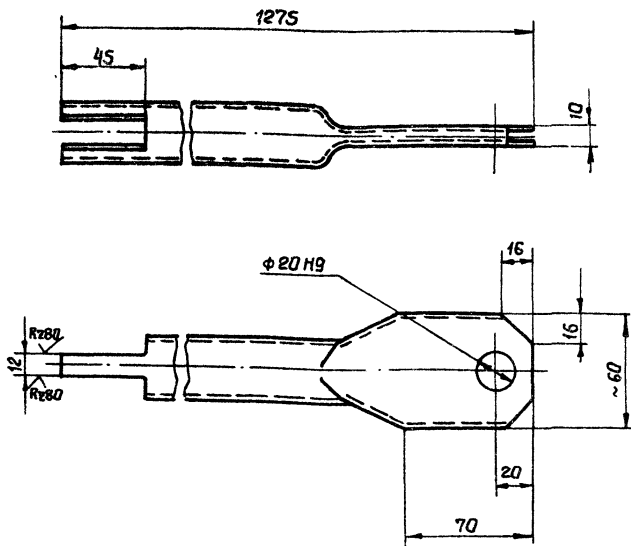
- Неуказанные предельные отклонения размеров $\pm \frac{IT14}{2}$.
- Размер для справки.

9747/14

Б12Г 719.009							
Изм	Лист	№ докум.	Подп.	Дата	Лист	Масса	Масшт
Разраб	ИЗВЕКОВА	ИИИИ			и	0,08	1:1
Провер	ГОНЧАРЕНКО	ИИИИ			Лист Листов 1		
Нач. отд.	КАВЕРЧЕНКО	ИИИИ					
Н. контр.	СЕВРАКОВ	ИИИИ					
Утв.							
Палец					Лист	Масса	Масшт
Круг					В25 гост 2590-71	Госстрой сср Харьковский Сантехпроект	1:1
Утв.					Вст 3 гост 535-79	Сантехпроект	Формат А4

612Г 719.012

(✓) А



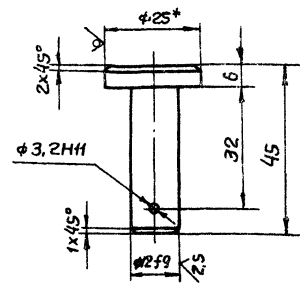
Предельные отклонения размеров $\pm \frac{IT16}{2}$

612Г 719.012

Изм	Лист	№ докум.	Подп.	Дата	Лист	Масса	Масштаб
Разработ	ИЗВЕКОВА				1	2,8	1:2
Провер	ПАНЧАРЕНКО						
Т. контр	СЕВРАКОВ				Лист		Листов 1
Нач. отд	КАВЕРЧЕНКО				Труба 32x3 ГОСТ 8734-75		
Н. контр	СЕВРАКОВ				Госстроя СССР Харьковский Сантехпроект		
Утв.					Формат А4		

612Г 719.013

(✓) В

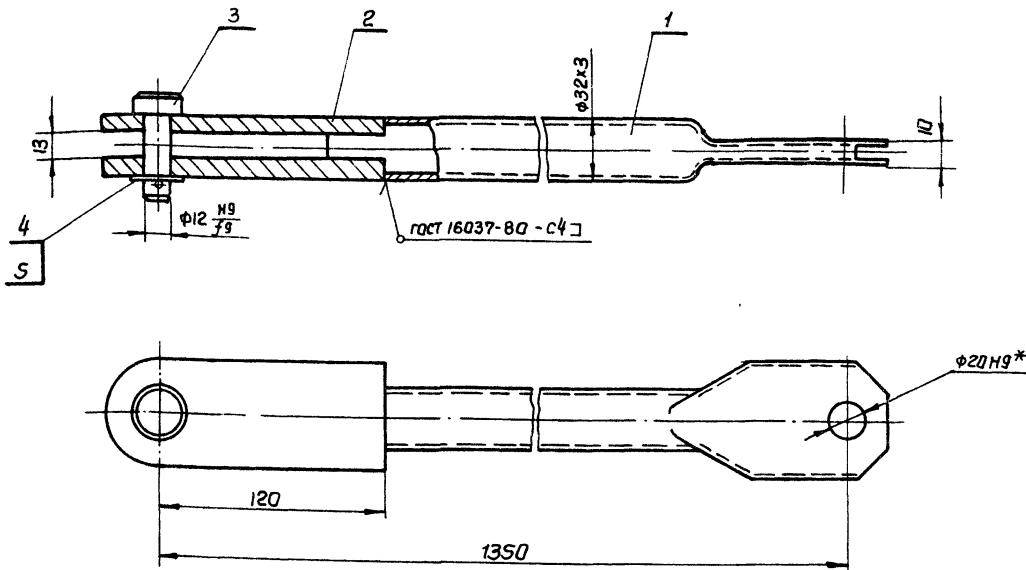


1. Неуказанные предельные отклонения размеров $\pm \frac{IT14}{2}$
2* Размер для справки

612Г 719.013

Изм	Лист	№ докум.	Подп.	Дата	Лист	Масса	Масштаб
Разработ	ИЗВЕКОВА				1	0,03	1:1
Провер	ПАНЧАРЕНКО						
Т. контр	СЕВРАКОВ				Лист		Листов 1
Нач. отд	КАВЕРЧЕНКО				Круг 25 ГОСТ 2590-71		
Н. контр	СЕВРАКОВ				ГОСТ 535-79		
Утв.					Госстроя СССР Харьковский Сантехпроект		
					Формат А4		

612Г 719.050 СБ



1. Сварку производить электродами Э-42 ГОСТ 9467-75
2* Размеры для справки.

9747/14

612Г 719.050 СБ

Изм	Лист	№ докум.	Подп.	Дата	Лист	Масса	Масштаб
Разработ	ИЗВЕКОВА				1	3,65	1:2
Провер	ПАНЧАРЕНКО						
Т. контр	СЕВРАКОВ				Лист		Листов 1
Нач. отд	КАВЕРЧЕНКО				Тяга		
Н. контр	СЕВРАКОВ				Сборочный чертёж		
Утв.					Госстроя СССР Харьковский Сантехпроект		
					Формат А3		

№, № подл. Подп. и дата. Взам. инв. №. Инв. №. Подп. и дата.

Туповой проект 903-1-241.87

№, № подл. Подп. и дата. Взам. инв. №. Инв. №. Подп. и дата.

№ позиции	Наименование	Обозначение документа на поставку	Поставщик	Куда входит (обозначение)	Количество			Примечание
					На изделие	в комплект	на сборку	
1	Болты	ГОСТ 7798-70						
2	M8x25,46			Б12Г 715.000	4		4	
3	M12x40,46			Б12Г 715.000	4		4	
4								
5	Гайки	ГОСТ 5915-70						
6	M8,5			Б12Г 715.000	4		4	
7	M12,5			Б12Г 715.000	4		4	
8	M16,5			Б12Г 715.010; Б12Г 715.040	2		2	
9								
10	Шайба 12,05	ГОСТ 11371-78		Б12Г 715.000, Б12Г 715.010	2		2	
11								
12	Шайбы	ГОСТ 6402-70						
13	8,65Г			Б12Г 715.000	4		4	
14	12,65Г			Б12Г 715.000	4		4	
15								
16	Шпилька 3,2x22	ГОСТ 397-79		Б12Г 715.000; Б12Г 715.010	2		2	

				Б12Г 715.000 ВП		
Изм/Лист	№ докум	Подп	Дата	Установка привода МЭ0-100/25-0,25р к клапану 9с-3-3	Лист	Листов
Разраб	ИЗВЕКОВА	ИВ			4	1
Провер	Ганжаренко	ГГ				
Нач. отд	Коберченко	КВ				
Н. контр.	Северяков	СВ				
УТВ				Ведомость покупных изделий	Госстрой СССР Харьковский Сантехпроект	

Формат А3

№ позиции	Обозначение	Наименование	Куда входит		Примечание
			Обозначение	кво	
1	Б12Г 715.000	Установка привода МЭ0-100/25-0,25р			
2		к клапану 9с-3-3			
3	Б12Г 715.010	Тяга	Б12Г 715.000	1	1
4	Б12Г 715.020	Штанга	Б12Г 715.010	1	1
5	Б12Г 715.030	Вилка	Б12Г 715.010	1	1
6	Б12Г 715.040	Стажка	Б12Г 715.010	1	1
7	Б12Г 715.050	Опора	Б12Г 715.000	1	1

9747/14

				Б12Г 715.000 ВС		
Изм/Лист	№ докум	Подп	Дата	Установка привода МЭ0-100/25-0,25р к клапану 9с-3-3	Лист	Листов
Разраб	ИЗВЕКОВА	ИВ			4	1
Провер	Ганжаренко	ГГ				
Нач. отд	Коберченко	КВ				
Н. контр.	Северяков	СВ				
УТВ				Ведомость спецификации	Госстрой СССР Харьковский Сантехпроект	

Формат А3

Инв. № подл. 11/0011 и 11/0012

Альбом ? Типовой проект 903-1-241,8?

Инв. № подл. 11/0011 и 11/0012

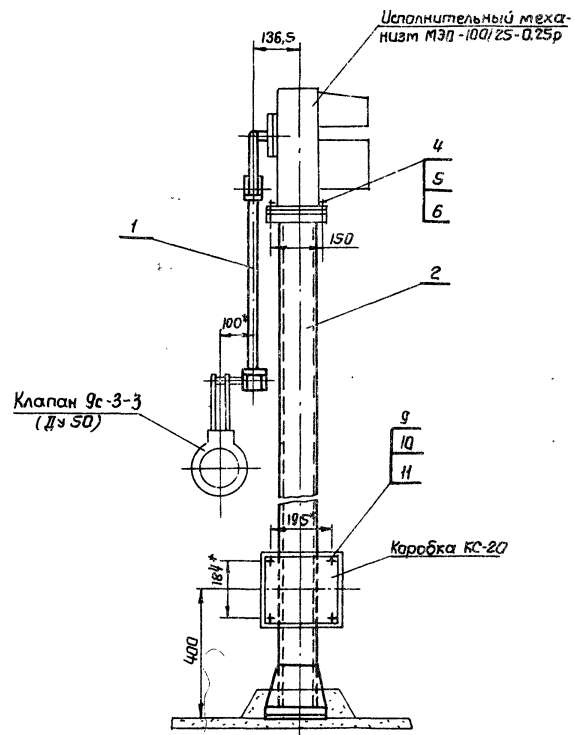
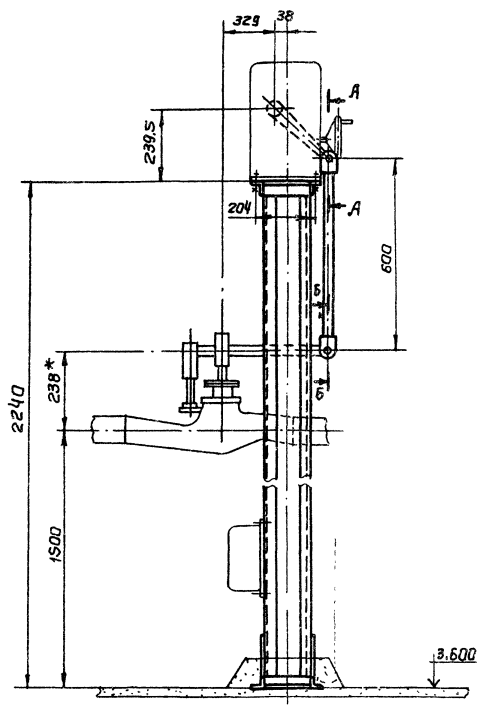
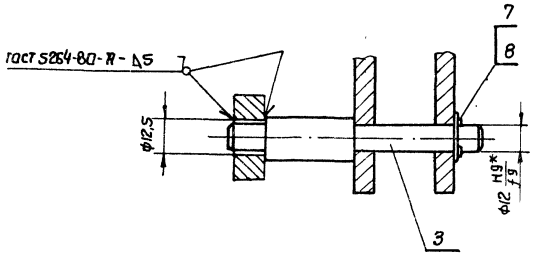
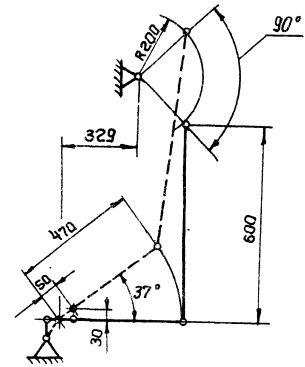
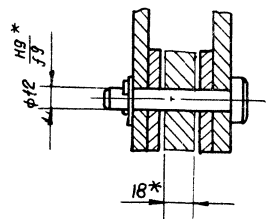


Схема кинематическая

Б-Б
М 1:2



А-А
М 1:2



1. Клапан установлен на трубопроводе питательной воды к котлу.
2. Регулировкой длины тяги обеспечить полное открытие и закрытие клапана.
3. Отверстие $\phi 12.5$ (см. разрез Б-Б) сверлить в рычаге клапана, выдержав размер 470мм от оси вращения.
4. Электрады Э-42 ГОСТ 3467-75.
- 5* Размеры для справки.

9747/14

				Б12Г 715.000 С6				
Изм	Лист	№ док.им.	Подп.	Дата	Установка прибора МЭП-100/25-0.25р к клапану 9с-3-3	Лист	Масса	Максимум
	и				Сборочный чертеж	4	46,0	1:10
Разработ	Иванченко					Лист	Листов	?
Провер.	Севрюков					госстроя СССР		
Т.контр.	Северников					харьковский		
Нач. отд.	Кавриченко					Сантехпроект		
И.контр.	Северников					Фартат #2		
Утв.								

Титульный проект 903-1-241.87

Лист № 1 из 1. Подп. и дата. Разработ. Иванченко. Провер. Иванченко. Т.контр. Северников. Нач. отд. Кавриченко. И.контр. Северников. Утв.

№ докум. / зона	№ док.	Обозначение	Наименование	Кол.	Примеч.
Документация					
A2		Б12Г 715.000 СБ	Сборочный чертеж		
A3		Б12Г 715.000 ВС	ведомость спецификаций		
A5		Б12Г 715.000 ВП	ведомость покупных изделий		
Сборочные единицы					
A4	1	Б12Г 715.010	Тяга	1	
A4	2	Б12Г 715.050	Опора	1	
Детали					
A4	3	Б12Г 715.001	Ось	1	
Стандартные изделия					
	4		Болт М12х40х6 ГОСТ 7798-70	4	0,053кг
	5		Гайка М12,5 ГОСТ 5915-70	4	0,015кг
	6		Шайба 12,65Г ГОСТ 6402-70	4	0,003кг
	7		Шайба 12,05 ГОСТ 11371-78	1	0,006кг
	8		Шпилька 3,2х22 ГОСТ 397-79	1	0,001кг
	9		Болт М8х25,46 ГОСТ 7798-70	4	0,016кг
	10		Гайка М8,5 ГОСТ 5915-70	4	0,005кг
	11		Шайба 8,65Г ГОСТ 6402-70	4	0,001кг
Материалы					
			Металл наплавленный		0,1кг

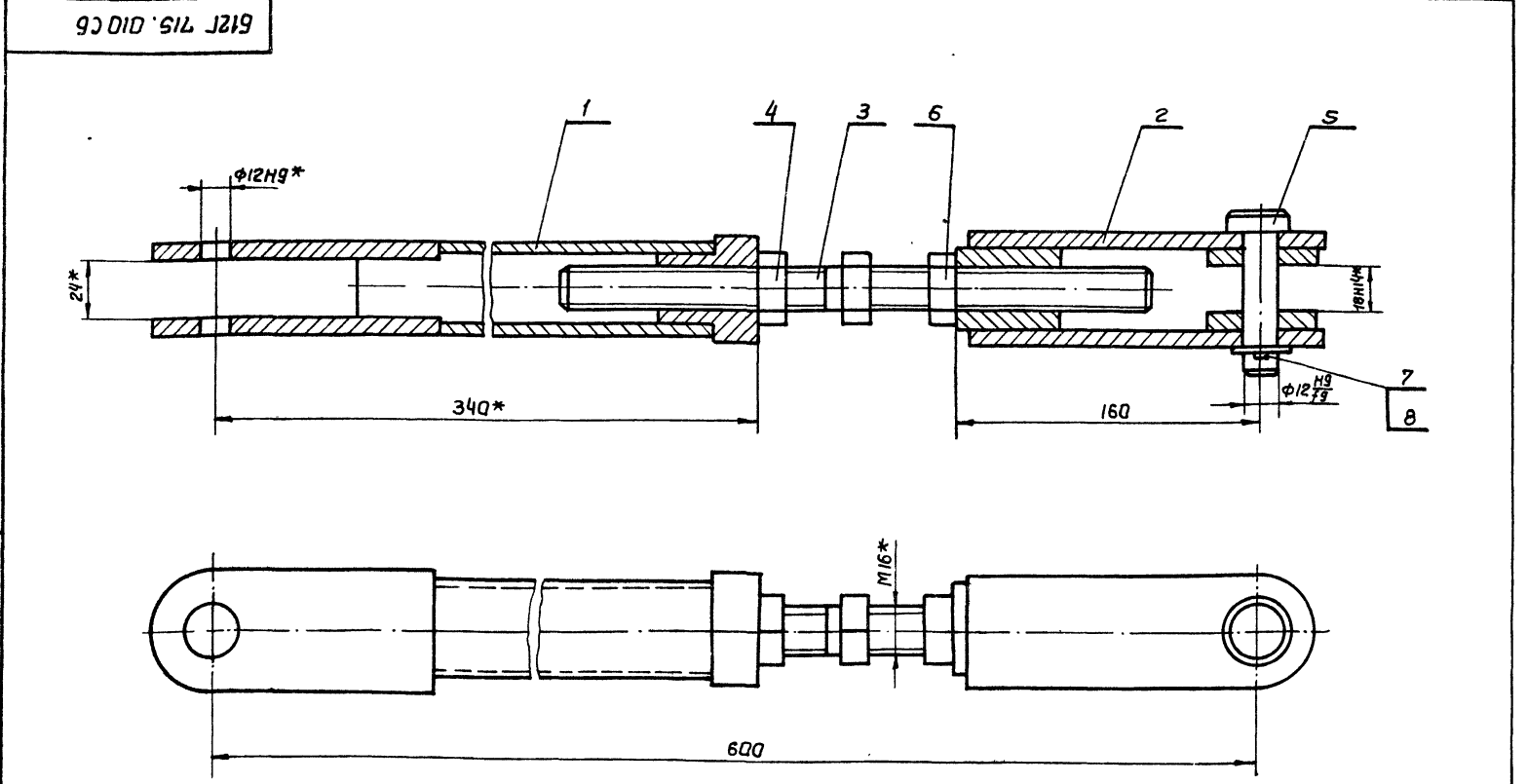
№ докум. / зона	№ док.	Обозначение	Наименование	Кол.	Примеч.
Документация					
A3		Б12Г 715.010 СБ	Сборочный чертеж		
Сборочные единицы					
A4	1	Б12Г 715.020	Штанга	1	
A4	2	Б12Г 715.030	Вилка	1	
A4	3	Б12Г 715.040	Стяжка	1	
Детали					
A4	4	Б12Г 715.009	Гайка левая	1	
A4	5	Б12Г 715.011	Палец	1	
Стандартные изделия					
	6		Гайка М16,5 ГОСТ 5915-70	1	0,039кг
	7		Шайба 12,05 ГОСТ 11371-78	1	0,002кг
	8		Шпилька 3,2х22 ГОСТ 397-79	1	0,001кг

№ в подл. Подл. и дата Изгот. инж. М.В. Савин. Подл. и дата

№ в подл. Подл. и дата Изгот. инж. М.В. Савин. Подл. и дата

Изм. лист		№ докум.	Подп.	Дата	Б12Г 715.000		
Разраб.	Избекова				Лист	лист	Листов
Провер.	Ганчаренко				1		1
Нач. отд.	Коврченко	Установка привода			Госстрой СССР		
Н.контр.	Северяков	МЭО 100/25-0,25р к			Харьковский		
Утв.		Клапану 9с-3-3			Сантехпроект		
					Формат А4		

Изм. лист		№ докум.	Подп.	Дата	Б12Г 715.010		
Разраб.	Избекова				Лист	лист	Листов
Провер.	Ганчаренко				1		1
Нач. отд.	Коврченко	Тяга			Госстрой СССР		
Н.контр.	Северяков	Харьковский			Сантехпроект		
Утв.					Формат А4		



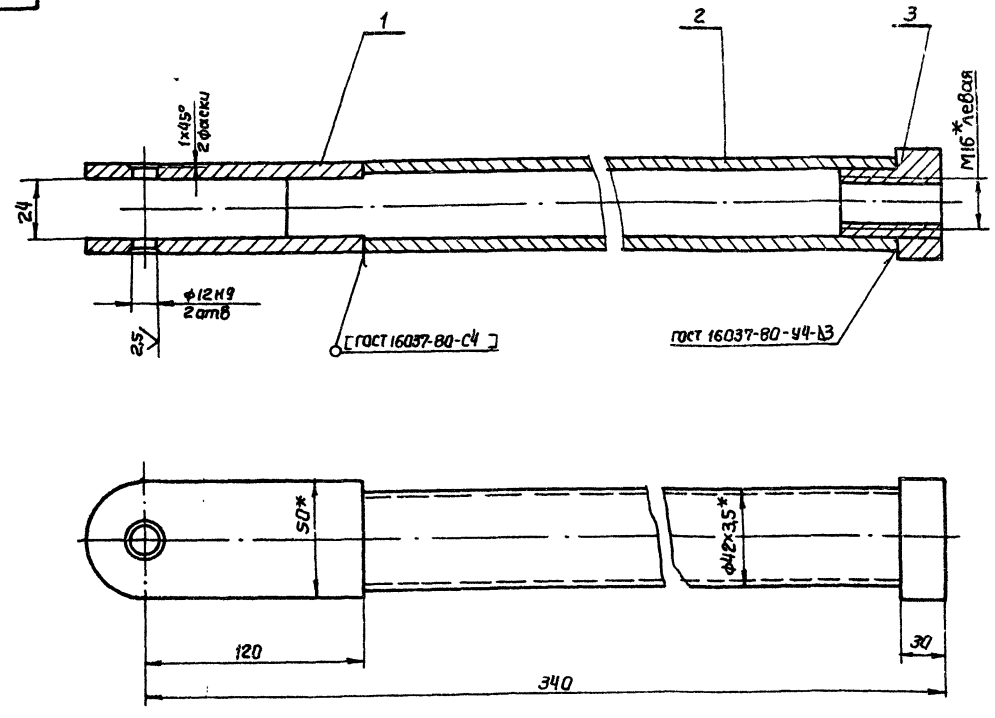
* Размеры для справки.

9747/14

				Б12Г 715.010 СБ		
				Тяга		
				Сборочный чертеж		
Изм. лист	№ докум.	Подп.	Дата	Лист	Масса	Масшт
Разраб.	Избекова			1	5,6	1:2
Провер.	Ганчаренко			Лист Листов 1		
Н.контр.	Северяков	Госстрой СССР			Харьковский	
Утв.		Сантехпроект			Формат А3	

№ в подл. Подл. и дата Изгот. инж. М.В. Савин. Подл. и дата

612Г 715.020 С6



1. Сварку производить электродами Э-42
гост 9467-75.
2* Размеры для справки.

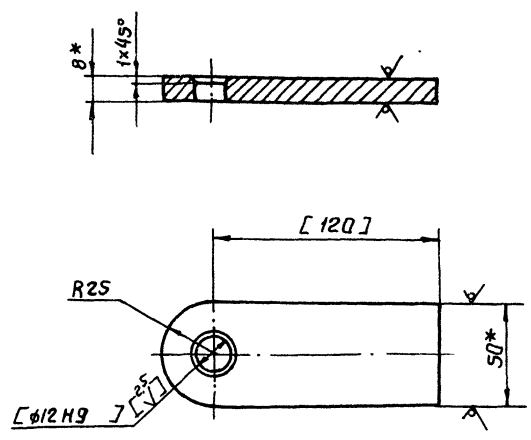
				612Г 715.020 С6			
Изм/Лист	№ докум.	Подп.	Дата	Штанга Сборочный чертёж	Лист	Масса	Масштаб
Разраб	Избекова	Или			и	2,9	1:2
Провер	Пончаренко	Или			Лист	Листов	1
Т. контр	Северяков	Или			Госстрой СССР Харьковский Сантехпроект		
Нач. отд	Коваленко	Или			Фармат АЗ		
Н. контр	Северяков	Или					

Ив. Н. павл. Подп. и дата. Взам. инв. №. Инв. № докум. Подп. и дата.

Льбов Х/1
Типовой проект 903-1-241.87

Форм. зона	Поз	Обозначение	Наименование	кол	Примеч
Документация					
АН		612Г 715.020 С6	Сборочный чертёж		
Детали					
АН	1	612Г 715.002	Ушка	2	
АН	2	612Г 715.003	Рычаг	1	
АН	3	612Г 715.004	Втулка	1	
Материалы					
			Металл наплавленный	0,2кг	

612Г 715.002 Rc320 ✓(✓)



1. Размеры в скобках выполнить после сварки.
2. Неуказанные предельные отклонения размеров $\pm \frac{IT14}{2}$.
3* Размер для справки.

9747/14

Ив. Н. павл. Подп. и дата. Взам. инв. №. Инв. № докум. Подп. и дата.

				612Г 715.002			
Изм/Лист	№ докум.	Подп.	Дата	Ушка	Лист	Масса	Масштаб
Разраб	Избекова	Или			и	0,4	1:2
Провер	Пончаренко	Или			Лист	Листов	1
Т. контр	Северяков	Или			Госстрой СССР Харьковский Сантехпроект		
Нач. отд	Коваленко	Или			Фармат АЗ		
Н. контр	Северяков	Или					

Ив. Н. павл. Подп. и дата. Взам. инв. №. Инв. № докум. Подп. и дата.

				612Г 715.020				
Изм/Лист	№ докум.	Подп.	Дата	Штанга	Лист	Листов	1	
Разраб	Избекова	Или			Госстрой СССР Харьковский Сантехпроект			
Провер	Пончаренко	Или			Фармат АЗ			
Т. контр	Северяков	Или						
Нач. отд	Коваленко	Или						
Н. контр	Северяков	Или						

612Г 715.003

1. Предельные отклонения размеров $\pm \frac{IT16}{2}$
 2* Размеры для справок

612Г 715.003			
Изм	Лист	№ докум	Подп.
	Разраб	Избекова	Ильин
	Провер	Ганчаренко	Ильин
	Т. контр	Себряков	Ильин
	Нач. отд	Коберченко	Ильин
	Н. контр	Себряков	Ильин
	Утв		
Рычаг		Лист	Масса
		4	1.3
		Масшт 1:2	
Труба 42x2,5 ГОСТ 8737-75		Госстрой СССР	
820 ГОСТ 8733-74		Харьковский	
		Сантехпроект	
Формат А4			

612Г 715.004

1. Неуказанные предельные отклонения размеров $\pm \frac{IT14}{2}$
 2* Размер для справок.

612Г 715.004			
Изм	Лист	№ докум	Подп.
	Разраб	Избекова	Ильин
	Провер	Ганчаренко	Ильин
	Т. контр	Себряков	Ильин
	Нач. отд	Коберченко	Ильин
	Н. контр	Себряков	Ильин
	Утв		
Втулка		Лист	Масса
		4	0.6
		Масшт 1:1	
Круг 50 ГОСТ 2590-71		Госстрой СССР	
8 ст 3 ГОСТ 535-79		Харьковский	
		Сантехпроект	
Формат А4			

612Г 715.030С6

1. Сварку производить электродами Э-42 ГОСТ 9467-75
 Сварные швы по ГОСТ 5264-80
 2* Размеры для справок

612Г 715.030С6			
Изм	Лист	№ докум	Подп.
	Разраб	Избекова	Ильин
	Провер	Ганчаренко	Ильин
	Т. контр	Себряков	Ильин
	Нач. отд	Коберченко	Ильин
	Н. контр	Себряков	Ильин
	Утв		
Втулка		Лист	Масса
		4	1.9
		Масшт 1:2	
Сборочный чертеж		Госстрой СССР	
		Харьковский	
		Сантехпроект	
Формат А4			

Форм. ЭДН	ЭДН	Обозначение	Наименование	Кол.	Примеч
			Документация		
АИ		612Г 715.030С6	Сборочный чертеж		
			Детали		
А4	1	612Г 715.005	Ушко	2	
А4	2	612Г 715.006	Втулка	1	
А4	3	612Г 715.007	Шайба	2	
			Материалы		
			Металл наплавленный	0,03 кг	
9747/14					

612Г 715.030			
Изм	Лист	№ докум	Подп.
	Разраб	Избекова	Ильин
	Провер	Ганчаренко	Ильин
	Т. контр	Себряков	Ильин
	Нач. отд	Коберченко	Ильин
	Н. контр	Себряков	Ильин
	Утв		
Втулка		Лист	Масса
		4	1.9
		Масшт 1:2	
Сборочный чертеж		Госстрой СССР	
		Харьковский	
		Сантехпроект	
Формат А4			

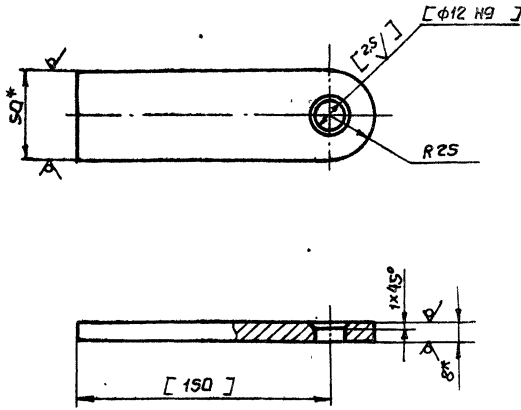
№ Исполн. Подп. и дата. Изм. № и дата. Подп. и дата.

Типовой проект 903-1-241.87 Альбом XIV

№ Исполн. Подп. и дата. Изм. № и дата. Подп. и дата.

БІЛГ 715.005

Re320 (V)



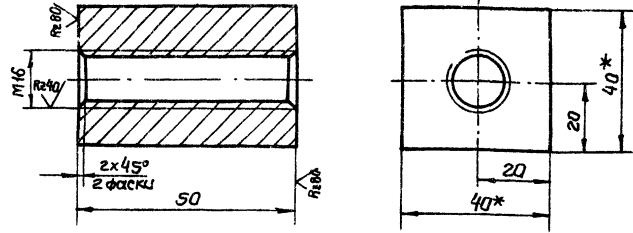
- 1. Размеры и шероховатости поверхностей в [] скобках выполнять после сварки по чертежу 612Г 715.030 СБ
- 2. Предельные отклонения размеров $\pm \frac{IT14}{2}$.
- 3* Размеры для справок.

612Г 715.005

Изм	Лист	№ докум.	Подп.	Дата	Ушка	Лист	Масса	Масшт
Разраб	ИЗВЕКОВА	ИЗВ			и	0,5	1:2	
Провер	ГАНЧАРЕНКО				Лист		Листов	1
Т. кантр	СЕВРЯКОВ				Листов 1			
Нач. отд	КОВЕРЧЕНКО				Листов 1			
Н. кантр	СЕВРЯКОВ				Листов 1			
Утв.					Листов 1			
Полоса 8x50 ГОСТ 103-76					Госстрой СССР харьковский Сантехпроект			
Лист 8 ст 3 ГОСТ 535-79					Госстрой СССР харьковский Сантехпроект			
					Формат А4			

900 БІЛГ 715.006

(V)



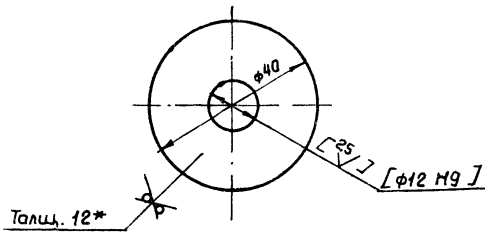
- 1. Предельные отклонения размеров $\pm \frac{IT14}{2}$.
- 2* Размеры для справок.

612Г 715.006

Изм	Лист	№ докум.	Подп.	Дата	Втулка	Лист	Масса	Масшт
Разраб	ИЗВЕКОВА	ИЗВ			и	0,6	1:1	
Провер	ГАНЧАРЕНКО				Лист		Листов	1
Т. кантр	СЕВРЯКОВ				Листов 1			
Нач. отд	КОВЕРЧЕНКО				Листов 1			
Н. кантр	СЕВРЯКОВ				Листов 1			
Утв.					Листов 1			
Квадрат 40 ГОСТ 2591-71					Госстрой СССР харьковский Сантехпроект			
Лист 8 ст 3 ГОСТ 535-79					Госстрой СССР харьковский Сантехпроект			
					Формат А4			

БІЛГ 715.007

Re320 (V)



- 1. Размеры и шероховатость поверхности в [] скобках выполнять после сварки по чертежу 612Г 715.030 СБ
- 2. Неуказанные предельные отклонения размеров $\pm \frac{IT14}{2}$.
- 3* Размер для справок.

612Г 715.007

Изм	Лист	№ докум.	Подп.	Дата	Шайба	Лист	Масса	Масшт
Разраб	ИЗВЕКОВА	ИЗВ			и	0,13	1:1	
Провер	ГАНЧАРЕНКО				Лист		Листов	1
Т. кантр	СЕВРЯКОВ				Листов 1			
Нач. отд	КОВЕРЧЕНКО				Листов 1			
Н. кантр	СЕВРЯКОВ				Листов 1			
Утв.					Листов 1			
Лист 6-ПН-12 ГОСТ 19903-74					Госстрой СССР харьковский Сантехпроект			
Лист В Ст 3 ГОСТ 14637-79					Госстрой СССР харьковский Сантехпроект			
					Формат А4			

Формат	Зона	Пав	Обозначение	Наименование	Кол.	Примеч.
				<u>Документация</u>		
А4			612Г 715.040 СБ	Сборочный чертеж		
				<u>Детали</u>		
А4	1		612Г 715.006	Шпилька		
				<u>Стандартные изделия</u>		
	2			Шайка М16,5 ГОСТ 5915-70	1	0,033 кг
				<u>Материалы</u>		
				Металл наплавленный		0,007 кг
						9747/14

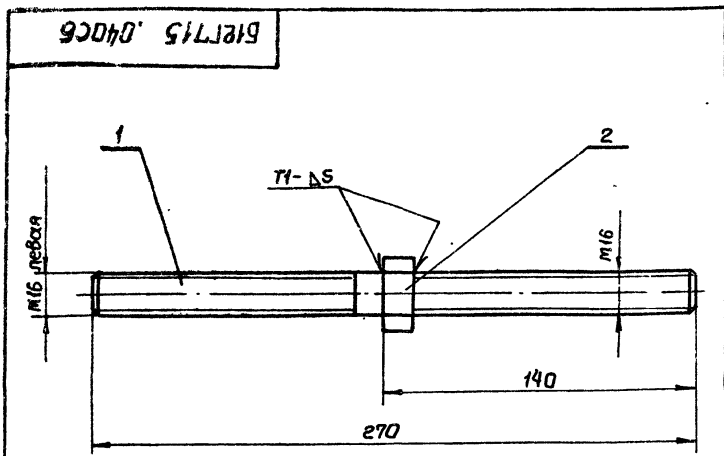
612Г 715.040

Изм	Лист	№ докум.	Подп.	Дата	Стакка	Лист	Масса	Масшт
Разраб	ИЗВЕКОВА	ИЗВ			и			
Провер	ГАНЧАРЕНКО				Лист		Листов	1
Т. кантр	СЕВРЯКОВ				Листов 1			
Нач. отд	КОВЕРЧЕНКО				Листов 1			
Н. кантр	СЕВРЯКОВ				Листов 1			
Утв.					Листов 1			
Лист 6-ПН-12 ГОСТ 19903-74					Госстрой СССР харьковский Сантехпроект			
Лист В Ст 3 ГОСТ 14637-79					Госстрой СССР харьковский Сантехпроект			
					Формат А4			

№ Листа Подп. и дата

Альбом XIV Типовой проект 903-1-241.87

№ Листа Подп. и дата



1. Сварку производить электридами Э-42
ГОСТ 9467-75.
Сварные швы по ГОСТ 5264-80.
2* Размер для справки.

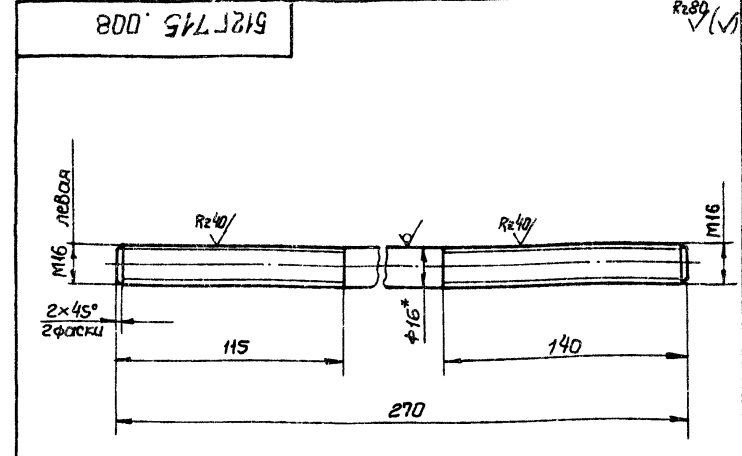
Изм. Лист				№ докум.				Подп.		Дата		Лист		Масса		Масштаб	
Разраб.				ИЗВЕКОВА				Л/И				Шпилька		0,5		1:2	
Проб.				ГАНЧАРЕНКО								Лист		Листов 1			
Т. контр.				СЕВЕРЯКОВ								Лист		Листов 1			
Нач. отд.				КОВЕРЧЕНКО								Лист		Листов 1			
Н. контр.				СЕВЕРЯКОВ								Лист		Листов 1			
Утв.												Лист		Листов 1			

612Г 715.040 СБ

Стяжка
Сборочный чертёж

Лист 1
Масса 0,5
Масштаб 1:2

Госстрой СССР
Харьковский
Сантехпроект
Формат А4



1. Предельные отклонения размеров $\pm \frac{IT14}{2}$
2* Размер для справки.

Изм. Лист				№ докум.				Подп.		Дата		Лист		Масса		Масштаб	
Разраб.				ИЗВЕКОВА				Л/И				Шпилька		0,45		1:2	
Проб.				ГАНЧАРЕНКО								Лист		Листов 1			
Т. контр.				СЕВЕРЯКОВ								Лист		Листов 1			
Нач. отд.				КОВЕРЧЕНКО								Лист		Листов 1			
Н. контр.				СЕВЕРЯКОВ								Лист		Листов 1			
Утв.												Лист		Листов 1			

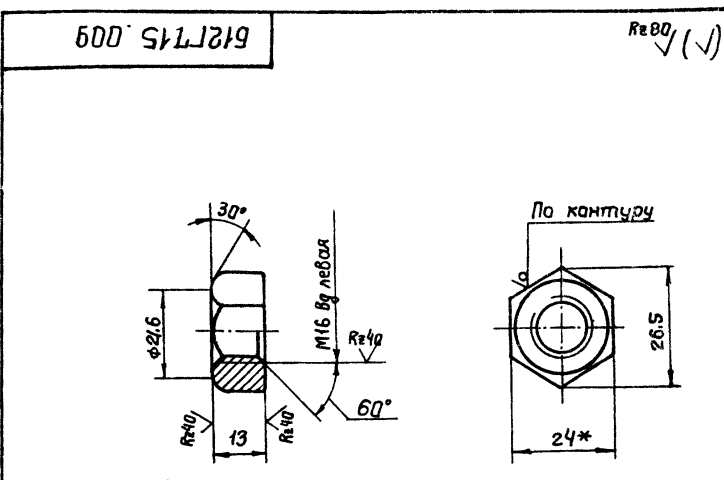
612Г 715.008

Шпилька

Лист 1
Масса 0,45
Масштаб 1:2

Госстрой СССР
Харьковский
Сантехпроект
Формат А4

Листом XIV
Туполобой проект 903-1-24(1.87)



1. Предельные отклонения размеров $\pm \frac{IT14}{2}$
2* Размер для справки.

Изм. Лист				№ докум.				Подп.		Дата		Лист		Масса		Масштаб	
Разраб.				ИЗВЕКОВА				Л/И				Гайка левая		0,03		1:1	
Проб.				ГАНЧАРЕНКО								Лист		Листов 1			
Т. контр.				СЕВЕРЯКОВ								Лист		Листов 1			
Нач. отд.				КОВЕРЧЕНКО								Лист		Листов 1			
Н. контр.				СЕВЕРЯКОВ								Лист		Листов 1			
Утв.												Лист		Листов 1			

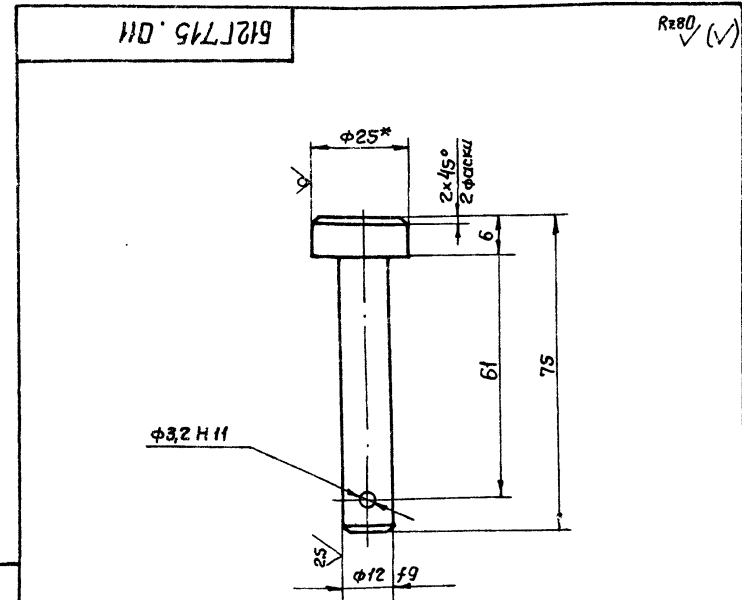
612Г 715.009

Гайка левая

Лист 1
Масса 0,03
Масштаб 1:1

Шести-гранник 24 ГОСТ 8560-78
ВСт 3 ГОСТ 535-79

Госстрой СССР
Харьковский
Сантехпроект
Формат А4



1. Неуказанные предельные отклонения размеров $\pm \frac{IT14}{2}$
2* Размер для справки.

Изм. Лист				№ докум.				Подп.		Дата		Лист		Масса		Масштаб	
Разраб.				ИЗВЕКОВА				Л/И				Палец		0,1		1:1	
Проб.				ГАНЧАРЕНКО								Лист		Листов 1			
Т. контр.				СЕВЕРЯКОВ								Лист		Листов 1			
Нач. отд.				КОВЕРЧЕНКО								Лист		Листов 1			
Н. контр.				СЕВЕРЯКОВ								Лист		Листов 1			
Утв.												Лист		Листов 1			

612Г 715.011

Палец

Лист 1
Масса 0,1
Масштаб 1:1

Круг 25 ГОСТ 2590-71
ВСт 3 ГОСТ 535-79

Госстрой СССР
Харьковский
Сантехпроект
Формат А4

Формат	Лист	Поз.	Обозначение	Наименование	Кол.	Примеч.
Документация						
А3			Б12Г 715.050 С6	Сборочный чертеж		
Детали						
А4	1		Б12Г 715.012	Косынка	2	
Б4	2		Б12Г 715.013	Балка	2	0,660кг
Чуголок Б-50х50х5 ГОСТ 8509-72 ВСт 3 ГОСТ 535-79						
$r=180$						
Б4	3		Б12Г 715.014	Стяжка	2	0,55кг
Чуголок Б-50х50х5 ГОСТ 8509-72 ВСт 3 ГОСТ 535-79						
$r=144$						
Б4	4		Б12Г 715.015	Балка	2	1,33кг
Чуголок Б-50х50х5 ГОСТ 8509-72 ВСт 3 ГОСТ 535-79						
$r=350$						
Б4	5		Б12Г 715.016	Плита	1	1,1кг
Лист Б-М-3 ГОСТ 19903-74 ВСт 3 ГОСТ 16523-70						
210×220						
Переменные данные для исполнения						
Б12Г 715.050						
Б4	6		Б12Г 715.017	Стойка	2	15,9кг
Швеллер 8 ГОСТ 8240-72 ВСт 3 ГОСТ 535-79						
$r=2220$						

Б12Г 715.050

Опора

Изм.	Лист	№ докум.	Подп.	Дата
Разработ	Изм.	Изм.	Изм.	Изм.
Провер	Изм.	Изм.	Изм.	Изм.
Нач. отд.	Изм.	Изм.	Изм.	Изм.
И.контр.	Изм.	Изм.	Изм.	Изм.
Утв.	Изм.	Изм.	Изм.	Изм.

Лист 2

Формат	Лист	Поз.	Обозначение	Наименование	Кол.	Примеч.
Б12Г 715.050-01						
Б4	6		Б12Г 715.017-01	Стойка	2	8,0кг
Швеллер 8 ГОСТ 8240-72 ВСт 3 ГОСТ 535-79						
$r=1140$						
Б12Г 715.050-02						
Б4	6		Б12Г 715.017-02	Стойка	2	3,7кг
Швеллер 8 ГОСТ 8240-72 ВСт 3 ГОСТ 535-79						
$r=530$						
Б12Г 715.050-03						
Б4	6		Б12Г 715.017-03	Стойка	2	11,7кг
Швеллер 8 ГОСТ 8240-72 ВСт 3 ГОСТ 535-79						
$r=1670$						
Б12Г 715.050-04						
Б4	6		Б12Г 715.017-04	Стойка	2	7,2кг
Швеллер 8 ГОСТ 8240-72 ВСт 3 ГОСТ 535-79						
$r=1030$						
Б12Г 715.050-05						
Б4	6		Б12Г 715.017-05	Стойка	2	9,85кг
Швеллер 8 ГОСТ 8240-72 ВСт 3 ГОСТ 535-79						
$r=1412$						
Материалы						
						0,7кг
						Лист 2

Б12Г 715.050

Опора

Изм.	Лист	№ докум.	Подп.	Дата
Разработ	Изм.	Изм.	Изм.	Изм.
Провер	Изм.	Изм.	Изм.	Изм.
Нач. отд.	Изм.	Изм.	Изм.	Изм.
И.контр.	Изм.	Изм.	Изм.	Изм.
Утв.	Изм.	Изм.	Изм.	Изм.

Лист 2

ШБ № 104/М. Подп. и дата: [blank], ШБ № 104/М. Подп. и дата: [blank]

ШБ № 104/М. Подп. и дата: [blank], ШБ № 104/М. Подп. и дата: [blank]

ШБ № 104/М. Подп. и дата: [blank], ШБ № 104/М. Подп. и дата: [blank]

Б12Г 715.050 С6

Обозначение	h	L	H	Масса, кг
Б12Г 715.050	195	2240	400	39,6
-01	195	1160		25,0
-02	195	550	300	16,1
-03	195	1690	400	32,0
-04	195	1050		23,0
-05	195	1422	350	28,3

1. Предельные отклонения размеров $\pm \frac{IT16}{2}$
2. Сварные швы по ГОСТ 5264-80 Электроды Э-42 ГОСТ 9467-75
3. Обработка поверхностей реза деталей Б4-√, остальное - ч.
4* Размер для справки.

9747/14

Б12Г 715.050 С6

Опора

Изм.	Лист	№ докум.	Подп.	Дата
Разработ	Изм.	Изм.	Изм.	Изм.
Провер	Изм.	Изм.	Изм.	Изм.
И.контр.	Изм.	Изм.	Изм.	Изм.
Утв.	Изм.	Изм.	Изм.	Изм.

Лист 4

ШБ № 104/М. Подп. и дата: [blank], ШБ № 104/М. Подп. и дата: [blank]

ШБ № 104/М. Подп. и дата: [blank], ШБ № 104/М. Подп. и дата: [blank]

Форм. Зона	Лист	Обозначение	Наименование	Кол.	Примеч.
			<u>Документация</u>		
A2		Б12Г 720. 000 СБ	Сборочный чертеж		
A3		Б12Г 720. 000 ВС	Ведомость спецификаций		
A3		Б12Г 720. 000 ВП	Ведомость закупных изделий		
			<u>Сборочные единицы</u>		
A4	1	Б12Г 720. 010	Тяга	1	
A4	2	Б12Г 715. 050-01	Опара	1	
			<u>Стандартные изделия</u>		
	3		Болт М12х40,46 ГОСТ 7798-70	4	0,053кг
	4		Гайка М12,5 ГОСТ 5915-70	4	0,015кг
	5		Шайба 12,65 ГОСТ 6402-70	4	0,003кг
	6		Болт М8х25,46 ГОСТ 7798-70	4	0,016кг
	7		Гайка М8,5 ГОСТ 5915-70	4	0,005кг
	8		Шайба 8,65 ГОСТ 6402-70		0,001кг
			<u>Материалы</u>		
			Металл наплавленный		0,13кг

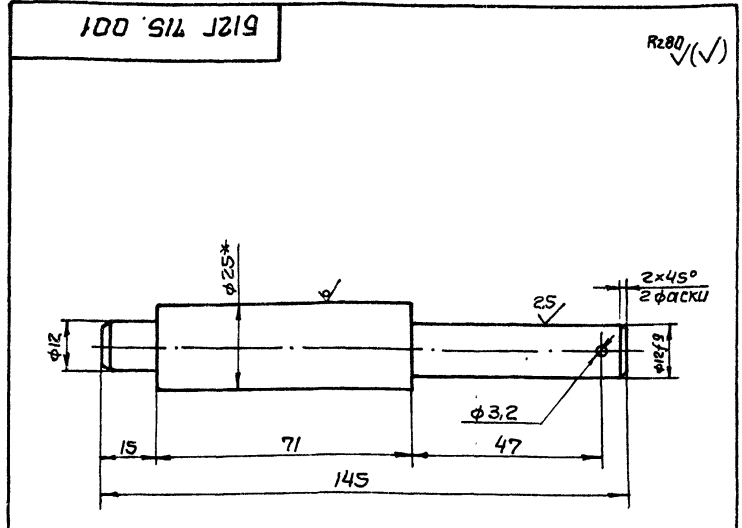
Изм	Лист	№ докум.	Подп.	Дата	Б12Г 720. 000		
Разраб	Гончаренко				Лист	Лист	Листов
Провер	Извекова				1		1
Нач. отд	Коверченко				Госстрой СССР Харьковск. Сантехпроект		
Н.контр	Северняков				Формат А4		
Утв.					Установка привода МЭО 100/25-0,25Р к клапану 6С-8-2.		

Форм. Зона	Лист	Обозначение	Наименование	Кол.	Примеч.
			<u>Документация</u>		
A3		Б12Г 720. 010 СБ	Сборочный чертеж		
			<u>Сборочные единицы</u>		
A4	1	Б12Г 720. 020	Штанга	1	
A4	2	Б12Г 715. 030	Вилка	1	
A4	3	Б12Г 715. 040	Стяжка	1	
			<u>Детали</u>		
A4	4	Б12Г 715. 009	Гайка левая	1	
A4	5	Б12Г 715. 011	Палец	2	
A4	6	Б12Г 720. 001	Палец	1	
			<u>Стандартные изделия</u>		
	7		Гайка М16,5 ГОСТ 5915-70	1	0,033кг
	8		Шайба 12,05 ГОСТ 11371-78	2	0,002кг
	9		Шплиц 3,2х22 ГОСТ 397-79	2	0,001кг

Изм	Лист	№ докум.	Подп.	Дата	Б12Г 720. 010		
Разраб	Гончаренко				Лист	Лист	Листов
Провер	Извекова				1		1
Нач. отд	Коверченко				Госстрой СССР Харьковск. Сантехпроект		
Н.контр	Северняков				Формат А4		
Утв.					Тяга.		

Форм. Зона	Лист	Обозначение	Наименование	Кол.	Примеч.
			<u>Документация</u>		
A3		Б12Г 720. 020 СБ	Сборочный чертеж		
			<u>Детали</u>		
A4	1	Б12Г 715 002	Ушко	2	
A4	2	Б12Г 715. 003	Рычаг	1	
A4	3	Б12Г 715. 004	Вилка	1	
A4	4	Б12Г 720. 002	Шайба	2	0,04кг
			Лист 6-ПН-4 ГОСТ 19903-74		
			ВСт3 ГОСТ 14637-79		
			φ40		
			<u>Материалы</u>		
			Металл наплавленный		0,2кг

Изм	Лист	№ докум.	Подп.	Дата	Б12Г 720. 020		
Разраб	Гончаренко				Лист	Лист	Листов
Провер	Извекова				1		1
Нач. отд	Коверченко				Госстрой СССР Харьковск. Сантехпроект		
Н.контр	Северняков				Формат А4		
Утв.					Штанга		



1. Предельные отклонения размеров $\pm \frac{IT14}{2}$
 2* Размер для справки.

9747/14

Изм	Лист	№ докум.	Подп.	Дата	Б12Г 715. 001		
Разраб	Извекова				Лист	Масса	Масштаб
Провер	Гончаренко				1	0,3	1:1
Нач. отд	Коверченко				Госстрой СССР Харьковск. Сантехпроект		
Н.контр	Северняков				Формат А4		
Утв.					Ось		
					Круге В 25 ГОСТ 2590-71		
					ВСт3 ГОСТ 535-79		

№ строки	Наименование	Обозначение документа на поставку	Поставщик	Куда входит (обозначение)	Количество				Примечание
					на изделие	в комплект	на резерв	всего	
1	Болты	ГОСТ 7199-70							
2	M8x25,46			Б12Г 720.000	4			4	
3	M2x40,46			Б12Г 720.000	4			4	
4									
5	Гайки	ГОСТ 5915-70							
6	M8,5			Б12Г 720.000	4			4	
7	M12,5			Б12Г 720.000	4			4	
8	M16,5			Б12Г 720.010; Б12Г 720.040	2			2	
9									
10	Шайба 12,05	ГОСТ 11371-78		Б12Г 720.010	2			2	
11									
12	Шайба	ГОСТ 6402-70							
13	8,65Г			Б12Г 720.000	4			4	
14	12,65Г			Б12Г 720.000	4			4	
15									
16	Шпилька 3,2x22	ГОСТ 397-79		Б12Г 720.010	2			2	

Инв. № подл. Подп. и дата. Инв. № документа. Подп. и дата.

Изм.	Лист	№ докум.	Подп.	Дата	Б12Г 720.000 ВП			
Разраб	Гончаренко	Л.И.			Установка привода МЭО 100/25-0,25р к клапану 6С-8-2	Лит	Лист	Листов
Проб.	Извекова	Л.И.				и		1
Нач. отд.	Коваленко	В.И.			Ведомость закупных изделий.	Построй ССР Харьковской Сантехпроект		
Н.контр.	Северюков	В.И.				Формат А3		

Альбом XI
 Таблицы проект 913-1-241,87

№ строки	Обозначение	Наименование	Куда входит		Примечание
			Обозначение	Общ. к-во	
1	Б12Г 720.000	Установка привода МЭО 100/25 -0,25р к клапану 6С-8-2			
2					
3	Б12Г 720.010	Тяга	Б12Г 720.000	1 1	
4	Б12Г 720.020	Штанга	Б12Г 720.010	1 1	
5	Б12Г 715.030	Вилка	Б12Г 720.010	1 1	
6	Б12Г 715.040	Стяжка	Б12Г 720.010	1 1	
7	Б12Г 715.050-02	Опара	Б12Г 720.000	1 1	

Инв. № подл. Подп. и дата. Инв. № документа. Подп. и дата.

Изм.	Лист	№ докум.	Подп.	Дата	Б12Г 720.000 ВС			
Разраб	Гончаренко	Л.И.			Установка привода МЭО 100/25-0,25р к клапану 6С-8-2.	Лит	Лист	Листов
Проб.	Извекова	Л.И.				и		1
Нач. отд.	Коваленко	В.И.			Ведомость спецификации	Построй ССР Харьковской Сантехпроект		
Н.контр.	Северюков	В.И.				Формат А3		

9747/44

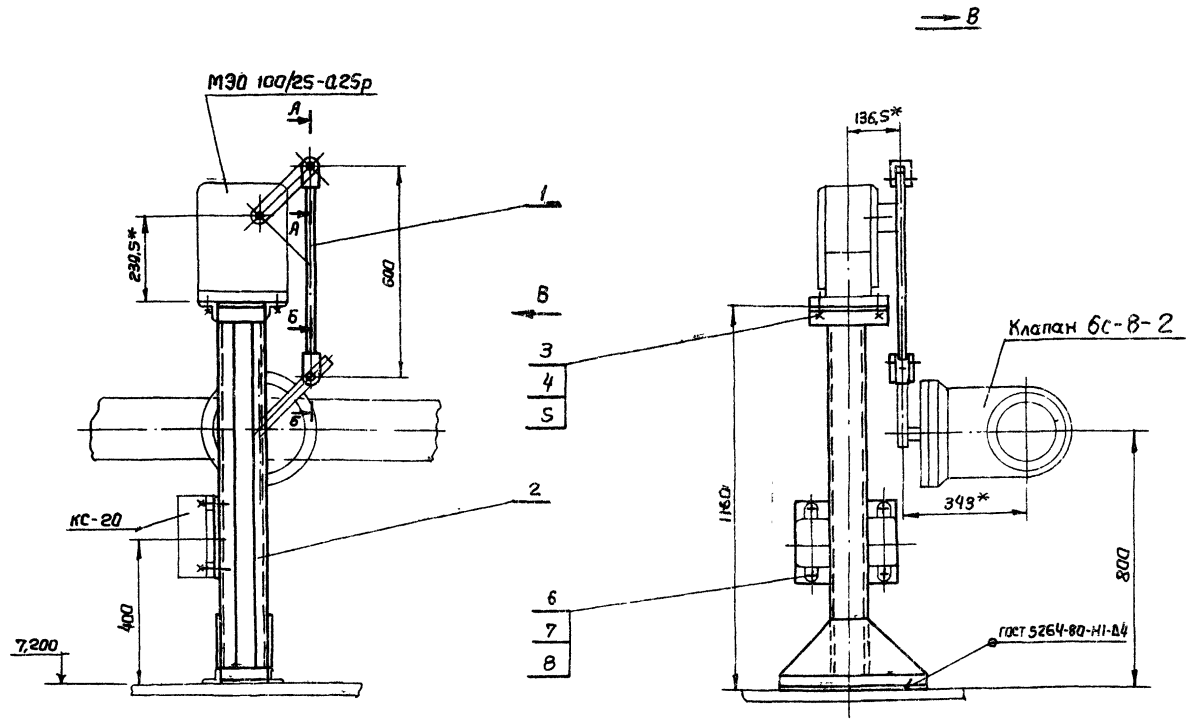
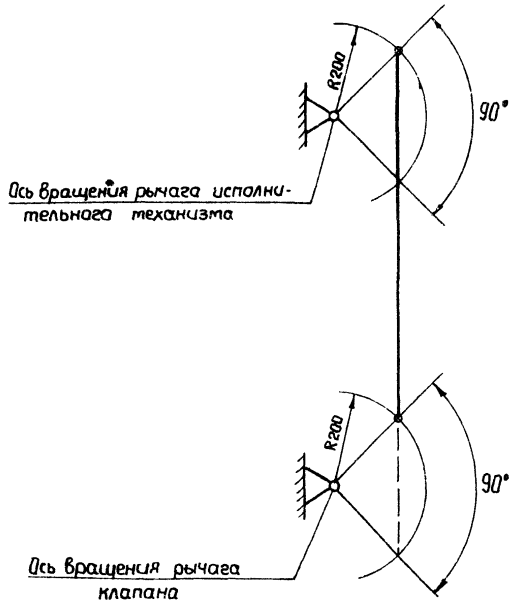
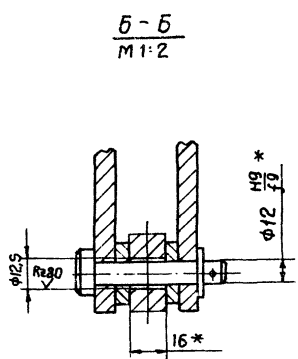
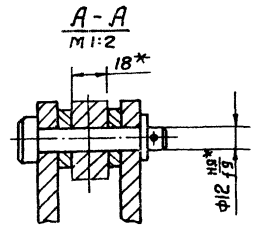


Схема кинематическая



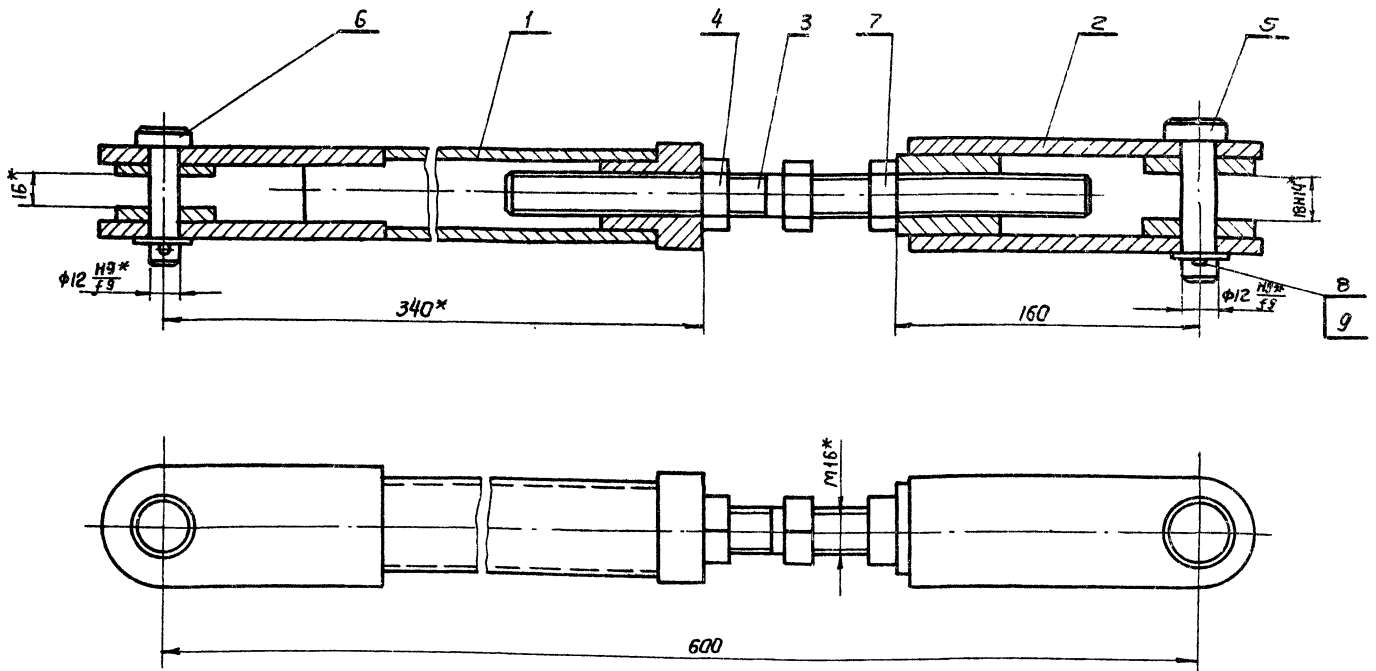
1. Клапан устанавливается в блоке редукционной установки.
2. Регулировкой длины тяги обеспечить полное открывание и закрывание клапана.
3. Отверстие $\phi 12,5$ (см. разрез Б-Б) сверлить в рычаге клапана, выдержав размер 200 мм от оси вращения.
4. Электроды Э-42 ГОСТ 9467-75.
- 5* Размеры для справки

9747/14

						Б12Г 720.000 СБ		
Изм	Лист	№ докум.	Подп.	Дата	Установка привода M30 100/25-0.25p к клапану 6С-В-2. Сварочный чертёж	Лист	Масса	Масштаб
Разраб	Исполнитель	Проаб	Исполнитель	Дата		и	31.4	1:10
Т. контр	Северяков	Нач. отд	Коберякко	И.контр		Северяков	Лист листов 1	
						Госстрой СССР Харьковский Сантехпроект		
						Формат А2		

Исполн. проект 903-Г-241.87
Исполн. проект 903-Г-241.87
Исполн. проект 903-Г-241.87

612Г720.010 СБ

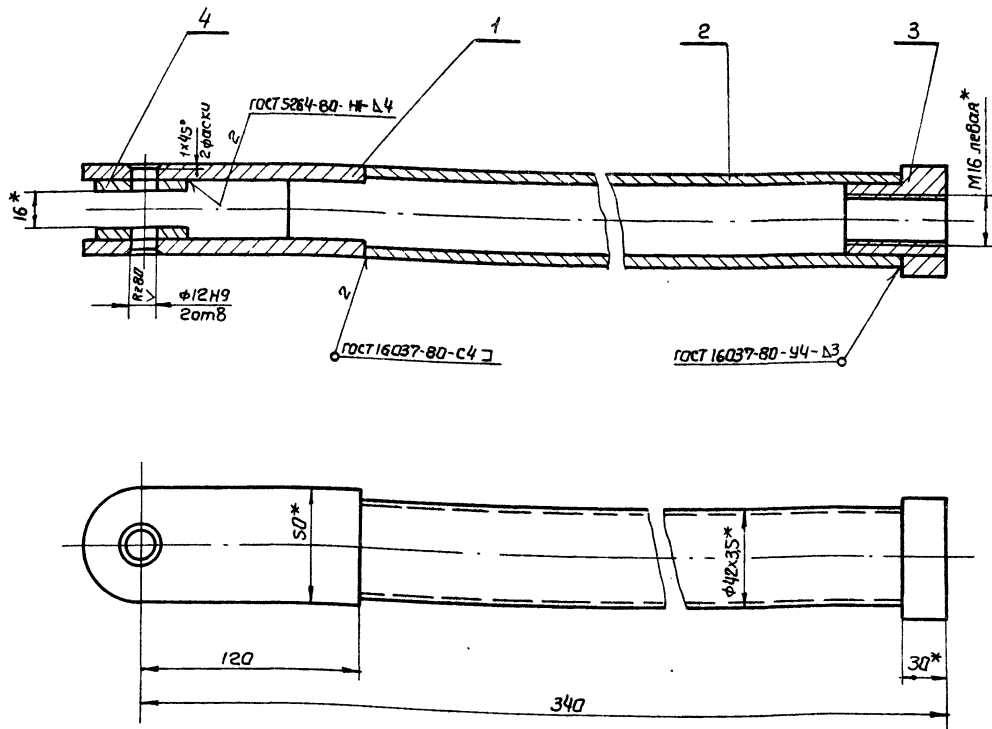


*Размеры для справки

				612Г720.010 СБ				
Изм	Лист	№ док-м	Подп	Дата	Тяга	Лист	Масса	Масшт
					Сборочный чертёж	1	5,9	1:2
						Лист	Листов	1
						Госстрой СССР Харьковский Сантехпроект Формат А3		

Инв. № подл. Подп. и дата. Взам инв. №. Инв. № подл. Подп. и дата.

612Г720.020 СБ



1. Сварку производить электродами
 Э-42 ГОСТ 9467-75
 2*Размеры для справки

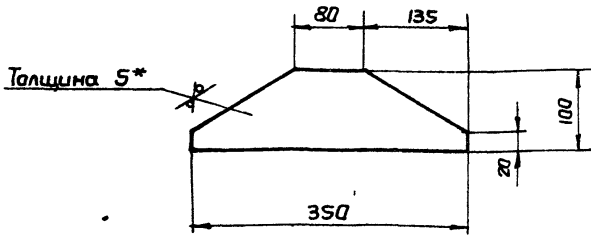
				612Г720.020 СБ				
Изм	Лист	№ док-м	Подп	Дата	Штанга	Лист	Масса	Масшт
					Сборочный чертёж	1	3,15	1:2
						Лист	Листов	1
						Госстрой СССР Харьковский Сантехпроект Формат А3		

9747/14

Инв. № подл. Подп. и дата. Взам инв. №. Инв. № подл. Подп. и дата. Альбом х Тулобой проект 003-1-241.87

612Г 715.012

Re320 (✓)



- 1. Предельные отклонения размеров $\pm \frac{IT16}{2}$.
- 2* Размер для справки

612Г 715.012

Изм	Лист	№ докум.	Подп.	Дата	Лист	Масса	Масшт.
Разраб	Ганчаренко				1	0,85	1:1
Проб	Избекова						
Т.контр	Северняков						
Нач. отд	Коваленко						
Н.контр	Северняков						
Утв.							

Касынка

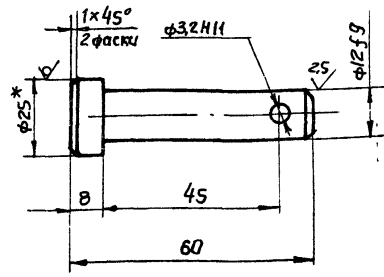
Лист	Масса	Масшт.
1	0,85	1:1

Лист 6-ПН-5 ГОСТ 19903-74
ВСт 3 ГОСТ 4637-79

Госстрой СССР
Харьковский
Сантехпроект
Фармат Я4

612Г 720.001

Re80 (✓)



- 1. Неуказанные предельные отклонения размеров $\pm \frac{IT14}{2}$.
- 2* Размер для справки

612Г 720.001

Изм	Лист	№ докум.	Подп.	Дата	Лист	Масса	Масшт.
Разраб	Ганчаренко				1	0,09	1:1
Проб	Избекова						
Т.контр	Северняков						
Нач. отд	Коваленко						
Н.контр	Северняков						
Утв.							

Палец

Лист	Масса	Масшт.
1	0,09	1:1

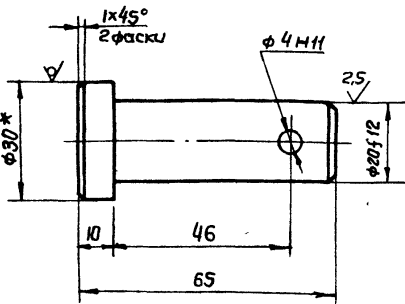
Лист 8-25 ГОСТ 2590-71
ВСт 3 ГОСТ 535-79

Круг

Госстрой СССР
Харьковский
Сантехпроект
Фармат Я4

612Г 717.001

Re80 (✓)



- 1. Неуказанные предельные отклонения размеров $\pm \frac{IT14}{2}$.
- 2* Размер для справки.

612Г 717.001

Изм	Лист	№ докум.	Подп.	Дата	Лист	Масса	Масшт.
Разраб	Ганчаренко				1	0,2	1:1
Проб	Избекова						
Т.контр	Северняков						
Нач. отд	Коваленко						
Н.контр	Северняков						
Утв.							

Палец

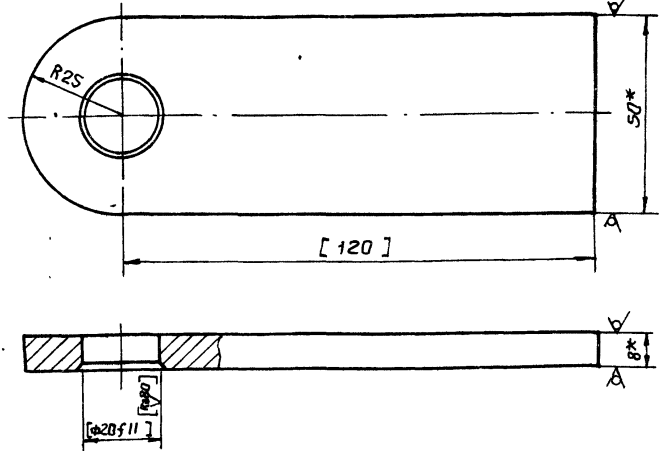
Лист	Масса	Масшт.
1	0,2	1:1

Круг 830 ГОСТ 2590-71
ВСт 3 ГОСТ 535-79

Госстрой СССР
Харьковский
Сантехпроект
Фармат Я4

612Г 717.002

Re320 (✓)



- 1. Размеры и шероховатости поверхности в [] выполнить после сварки по чертежу 612Г 717.020СБ
- 2. Предельные отклонения размеров $\pm \frac{IT16}{2}$.
- 3* Размеры для справки

9747/14

612Г 717.002

Изм	Лист	№ докум.	Подп.	Дата	Лист	Масса	Масшт.
Разраб	Ганчаренко				1	0,4	1:1
Проб	Избекова						
Т.контр	Северняков						
Нач. отд	Коваленко						
Н.контр	Северняков						
Утв.							

Ушка

Лист	Масса	Масшт.
1	0,4	1:1

Полоса 8x50 ГОСТ 103-76
ВСт 3 ГОСТ 535-79

Госстрой СССР
Харьковский
Сантехпроект
Фармат Я4

Форм. зона	Поз	Обозначение	Наименование	Кол	Примеч.
			<u>Документация</u>		
А2		Б12Г 717.000С6	Сборочный чертеж		
А3		Б12Г 717.000ВС	Ведомость спецификаций		
А3		Б12Г 717.000ВП	Ведомость покупных изделий		
			<u>Сборочные единицы</u>		
А4	1	Б12Г 717.010	Тяга	1	
А4	2	Б12Г 715.030-03	Опора	1	
			<u>Стандартные изделия</u>		
	3		Болт М12x40x46 ГОСТ 7798-70	4	0,053кг
	4		Гайка М12x5 ГОСТ 5915-70	4	0,015кг
	5		Шайба 12,65Г ГОСТ 6402-70	4	0,003кг
	6		Болт М8x25x46 ГОСТ 7798-70	4	0,016кг
	7		Гайка М8x5 ГОСТ 5915-70	4	0,005кг
	8		Шайба 8,65Г ГОСТ 6402-70	4	0,001кг

Изм/лист				Б12Г 717.000			
Изм/лист	№ докум.	Подп.	Дата	Лист	Лист	Листов	
Разраб	Панчаренко	[Подпись]		1	1	1	
Провер	Избекова	[Подпись]					
Нач. отд	Ковбаченко	[Подпись]		Установка привода МЭО 100/25-0,25р к направ. лапшему аппарату адымоса ДН-94			
Н. контр	Себряков	[Подпись]		Госстрой СССР Харьковскй Сантехпроект			
УТВ				Формат А4			

Изм/лист, Подп. и дата, Взят инв. в Шиб. М.Д.С.Ин. и дата

Форм. зона	Поз	Обозначение	Наименование	Кол	Примеч.
			<u>Документация</u>		
А3		Б12Г 717.010С6	Сборочный чертеж		
			<u>Сборочные единицы</u>		
А4	1	Б12Г 717.020	Штанга	1	
А4	2	Б12Г 715.030	Вилка	1	
А4	3	Б12Г 715.040	Стаяжка	1	
			<u>Детали</u>		
А4	4	Б12Г 715.009	Гайка левая	1	
А4	5	Б12Г 715.011	Палец	1	
А4	6	Б12Г 717.001	Палец	1	
			<u>Стандартные изделия</u>		
	7		Гайка М16,5 ГОСТ 5915-70	1	0,033кг
	8		Шайба 12,05 ГОСТ 11371-78	1	0,002кг
	9		Шайба 20,05 ГОСТ 11371-78	1	0,023кг
	10		Шплицт 3,2x22 ГОСТ 397-79	1	0,001кг
	11		Шплицт 4x30 ГОСТ 397-79	1	

Изм/лист				Б12Г 717.010			
Изм/лист	№ докум.	Подп.	Дата	Лист	Лист	Листов	
Разраб	Панчаренко	[Подпись]		1	1	1	
Провер	Избекова	[Подпись]					
Нач. отд	Ковбаченко	[Подпись]		Установка привода МЭО 100/25-0,25р к направ. лапшему аппарату адымоса ДН-94			
Н. контр	Себряков	[Подпись]		Госстрой СССР Харьковскй Сантехпроект			
УТВ				Формат А4			

Изм/лист, Подп. и дата, Взят инв. в Шиб. М.Д.С.Ин. и дата

Форм. зона	Поз	Обозначение	Наименование	Кол	Примеч.
			<u>Документация</u>		
А3		Б12Г 717.020С6	Сборочный чертеж		
			<u>Детали</u>		
А4	1	Б12Г 717.002	Ушко	2	
А4	2	Б12Г 715.003	Рычаг	1	
А4	3	Б12Г 715.004	Втулка	1	
Б4	4	Б12Г 717.003	Шайба	2	0,04кг
			Лист Б-ЛН-4 ГОСТ 19903-74		
			8x3 ГОСТ 14637-79		
			Φ40		
			<u>Материалы</u>		
			Металл наплавленный		0,2кг

Изм/лист				Б12Г 717.020			
Изм/лист	№ докум.	Подп.	Дата	Лист	Лист	Листов	
Разраб	Панчаренко	[Подпись]		1	1	1	
Провер	Избекова	[Подпись]					
Нач. отд	Ковбаченко	[Подпись]		Установка привода МЭО 100/25-0,25р к направ. лапшему аппарату адымоса ДН-94			
Н. контр	Себряков	[Подпись]		Госстрой СССР Харьковскй Сантехпроект			
УТВ				Формат А4			

Изм/лист, Подп. и дата, Взят инв. в Шиб. М.Д.С.Ин. и дата

№320 ✓(✓)

Б12Г 718.004

1. Предельные отклонения размеров ±IT16/2

2* Размеры для справки

9747/14

Изм/лист				Б12Г 718.004			
Изм/лист	№ докум.	Подп.	Дата	Лист	Лист	Листов	
Разраб	Панчаренко	[Подпись]		1	1	1	
Провер	Избекова	[Подпись]					
Нач. отд	Ковбаченко	[Подпись]		Установка привода МЭО 100/25-0,25р к направ. лапшему аппарату адымоса ДН-94			
Н. контр	Себряков	[Подпись]		Госстрой СССР Харьковскй Сантехпроект			
УТВ				Формат А4			

Изм/лист, Подп. и дата, Взят инв. в Шиб. М.Д.С.Ин. и дата

№ строки	Наименование	Обозначение документа на поставку	Поставщик	Куда входит (обозначение)	Количество				Примечание
					на изделие	в комплект	на резерв	всего	
1	Балты	ГОСТ 7798-20							
2	M8x25,46			Б12Г 717.000	4			4	
3	M12x40,46			Б12Г 717.000	4			4	
4									
5	Гайки	ГОСТ 5915-70							
6	M8,5			Б12Г 717.000	4			4	
7	M12,5			Б12Г 717.000	4			4	
8	M16,5			Б12Г 717.010; Б12Г 717.040	2			2	
9									
10	Шайбы	ГОСТ 11371-78							
11	12.05			Б12Г 717.010	1			1	
12	20.05			Б12Г 717.010	1			1	
13									
14	Шайбы	ГОСТ 6402-70							
15	8,65Г			Б12Г 717.000	4			4	
16	12,65Г			Б12Г 717.000	4			4	
17									
18	Шпильки	ГОСТ 397-79							
19	3,2x22			Б12Г 717.010	1			1	
20	4,0x30			Б12Г 717.010	1			1	

№ строки
 Платн и дата
 Взам инв. №
 Инв. № инв. №
 Инв. № инв. №

				Б12Г 717.000 ВП				
Изм	Лист	№ докум.	подп.	Дата	Установка привода МЭО 100/25-0,25 к направляющему аппарату дымососа ДН-94	Лист	Лист	Листов
								1
Разраб	Гончаренко	В.И.						
Провер	Иванова	В.И.						
Нач. отд	Каверченко	В.И.						
Ин. контр	Северяков	В.И.						
Утв.								

Госстрой СССР
 Харьковский
 Сантехпроект
 Формат А3

№ строки	Обозначение	Наименование	Куда входит		Примечание
			Обозначение	Общее к-во	
1	Б12Г 717.000	Установка привода МЭО 100/25-0,25р к направляющему аппарату дымососа ДН-9-1			
2					
3					
4	Б12Г 717.010	Тяга	Б12Г 717.000	1 1	
5	Б12Г 717.020	Штанга	Б12Г 717.010	1 1	
6	Б12Г 717.030	Вилка	Б12Г 717.010	1 1	
7	Б12Г 717.040	Стяжка	Б12Г 717.010	1 1	
8	Б12Г 717.050-03	Опора	Б12Г 717.000	1 1	
9					

№ строки
 Платн и дата
 Взам инв. №
 Инв. № инв. №

				Б12Г 717.000 ВС				
Изм	Лист	№ докум.	подп.	Дата	Установка привода МЭО 100/25-0,25р к направляющему аппарату дымососа ДН-94	Лист	Лист	Листов
								1
Разраб	Гончаренко	В.И.						
Провер	Иванова	В.И.						
Нач. отд	Каверченко	В.И.						
Ин. контр	Северяков	В.И.						
Утв.								

Госстрой СССР
 Харьковский
 Сантехпроект
 Формат А3

№ строки
 Платн и дата
 Взам инв. №
 Инв. № инв. №

Б12Г 717.000 С6

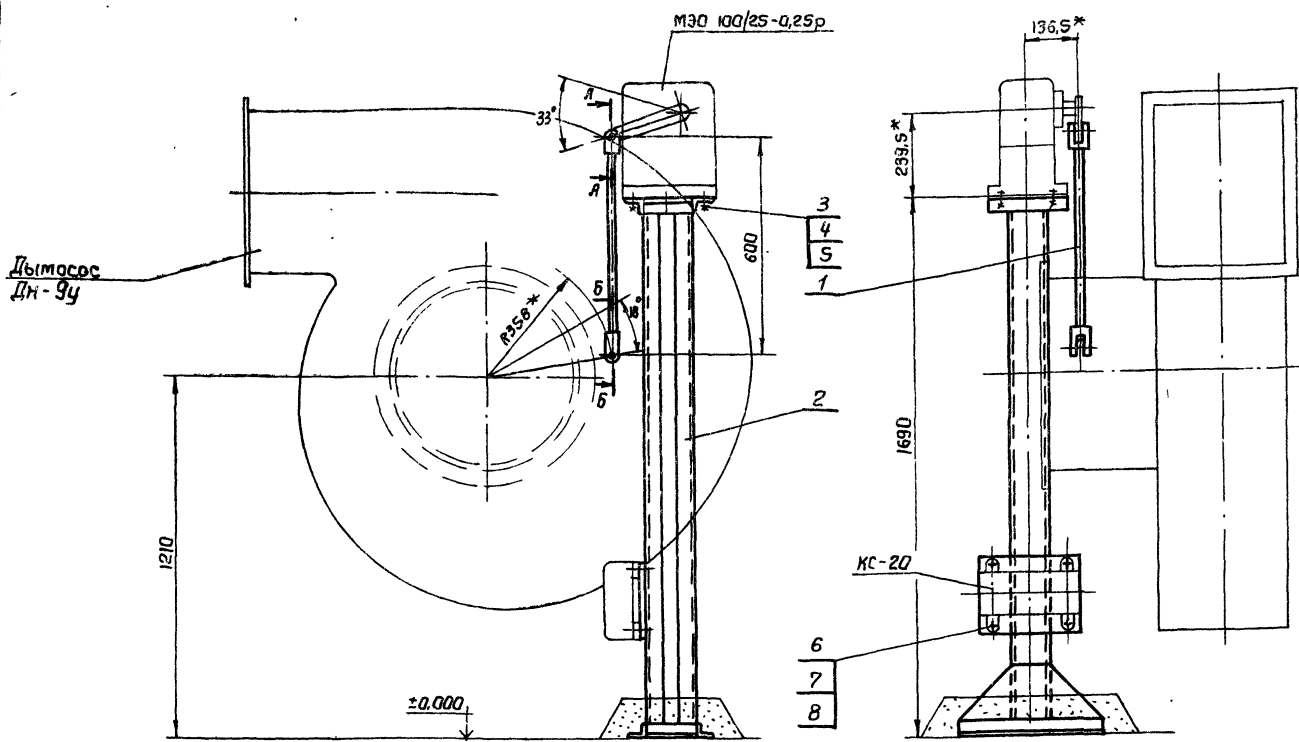
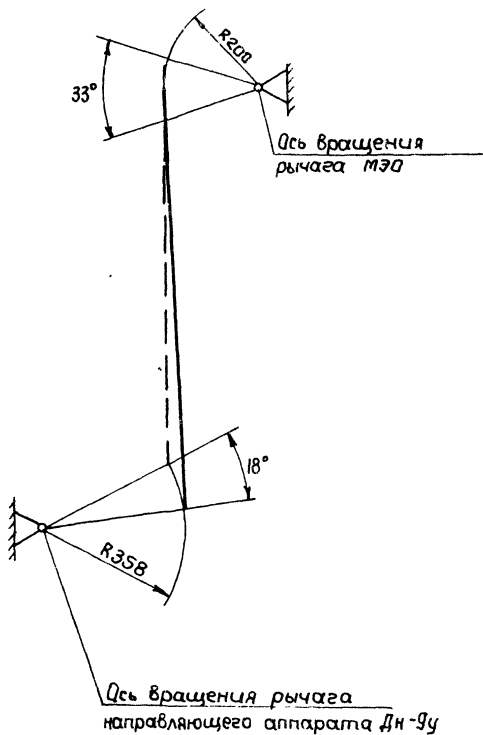
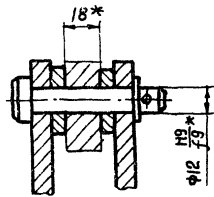


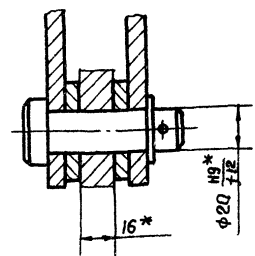
Схема кинематическая



А-А
М 1:2



Б-Б
М 1:2



1. Регулировкой длины тяги обеспечить полное открывание и закрывание лопаток направляющего аппарата дымососа.
- 2.*Размеры для справки.

9747/44

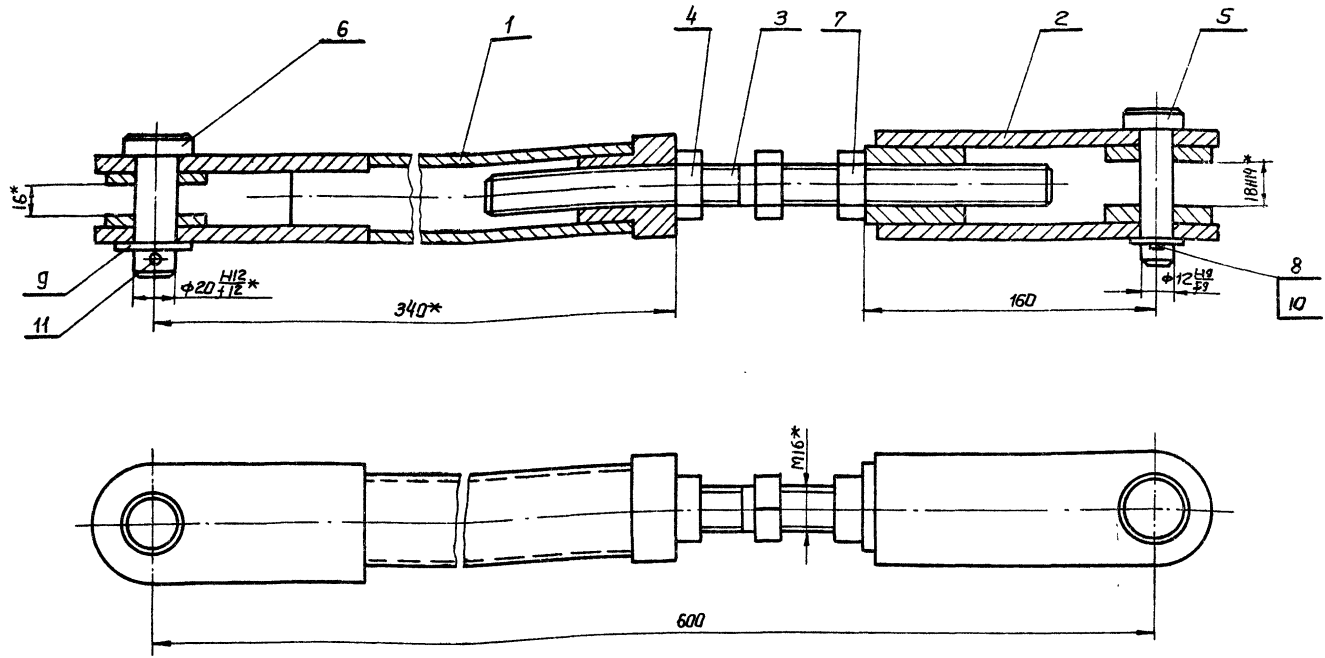
				Б12Г 717.000 С6	
Изм.	Лист	№ докум	подп.	Дата	Установка привода
					МЭО 100/25-0,25р к направ-
					ляющему аппарату
					дымососа ДН-9У
					Сборочный чертеж
					лит
					35,4
					1:10
					лист
					листов 1
					госстрой СССР
					Харьковский
					Сантехпроект
					Формат А2

№ инв. № маш. № табл. № лист. № докум. Подп. и дата.

Типовой проект 909-1-241.87

Альб

612Г 717.010 СБ

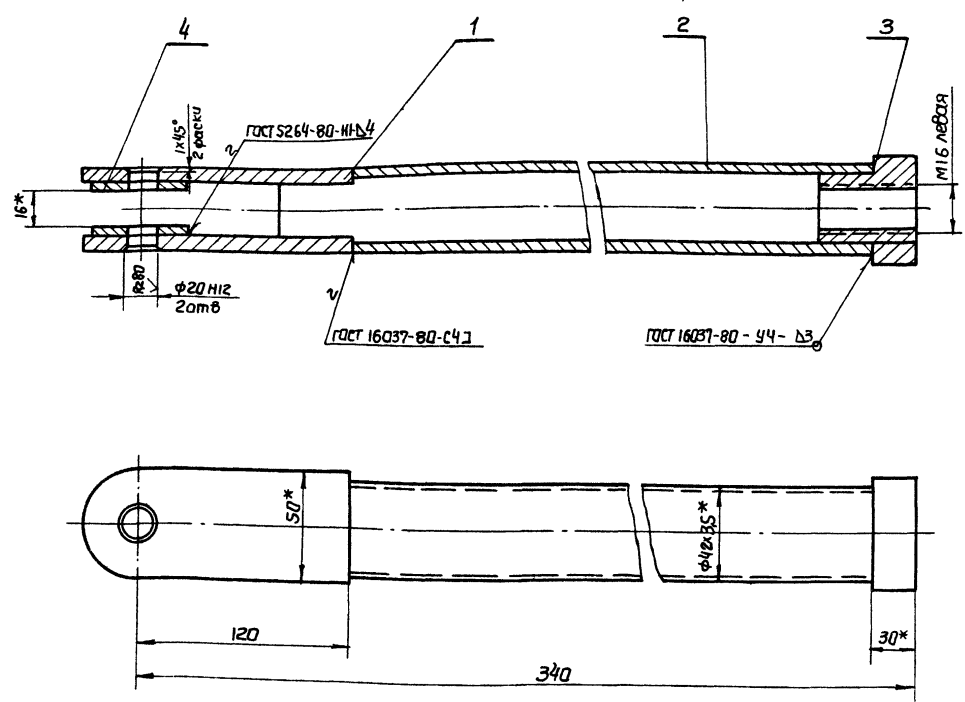


* Размеры для справки.

				612Г 717.010 СБ		
Изм/Лист	№ докум.	Подп.	Дата	Тяга сборочный чертёж		
Разработ	Гончаренко	И.И.				
Провер	Ильбекова	И.И.		Лист	Листов 1	
Т.контр	Северяков	И.И.		Госстрой СССР Харьковский Сантехпроект Формат А3		
Нач. отд.	Коваленко	И.И.				
И.контр	Северяков	И.И.				
Утв.				Масса	Масшт	
				4	6.0 1:2	

Исполн. И.И.И. Провер. И.И.И. Утв. И.И.И.

612Г 717.020 СБ



1. Сварку производить электродами
Э42 ГОСТ 9467-75
2* Размеры для справки

				974-7/14		
				612Г 717.020 СБ		
Изм/Лист	№ докум.	Подп.	Дата	Штанга сборочный чертёж		
Разработ	Гончаренко	И.И.				
Провер	Ильбекова	И.И.		Лист	Листов 1	
Т.контр	Северяков	И.И.		Госстрой СССР Харьковский Сантехпроект Формат А3		
Нач. отд.	Коваленко	И.И.				
И.контр	Северяков	И.И.				
Утв.				Масса	Масшт	
				3.15	1:2	

Исполн. И.И.И. Провер. И.И.И. Утв. И.И.И.

№ п/листа Подп. и дата Взам. инв. № Инв. № д/обл. Подп. и дата

Формат	Зона	Лист	Обозначение	Наименование	Кол.	Примеч.
				<u>Документация</u>		
A3			Б12Г 718.000 СБ	Сборочный чертеж		
A3			Б12Г 718.000 ВС	Ведомость спецификации		
A3			Б12Г 718.000 ВП	Ведомость покупных изделий		
				<u>Сборочные единицы</u>		
A4	1		Б12Г 718.010	Рычаг в сборе	1	
A4	2		Б12Г 718.020	Тяга	1	
A4	3		Б12Г 715.050-04	Опора	1	
				<u>Детали</u>		
A4	4		Б12Г 718.001	Шайба	1	
				<u>Стандартные изделия</u>		
		5		Болт М12х40,46 ГОСТ 7798-70	4	0,053 кг
		6		Гайка М12,5 ГОСТ 5915-70	4	0,015 кг
		7		Шайба 12,65Г ГОСТ 6402-70	4	0,003 кг
		8		Болт М8х25,46 ГОСТ 7798-70	4	0,016 кг
		9		Гайка М8,5 ГОСТ 5915-70	4	0,005 кг
		10		Шайба 8,65Г ГОСТ 6402-70	4	0,001 кг
		11		Болт М6х20,46 ГОСТ 7798-70	2	0,007 кг
		12		Шпалка 12х8х45 ГОСТ 23360-78	1	0,034 кг

Изм. лист			№ докум.			Подп.			Дата			Б12Г 718.000		
Разработ	Гончаренко	В.П.	Установка прибора	Лист	Лист	Листов	и							
Провер	Избекова	В.И.	МЭО 100/25-0,25 р к											
Нач. отд.	Коваленко	В.И.	клапану 300 x 500											
Н.контр.	Северяков	В.И.												
Утв.														
Госстрой СССР Харьковский Сантехпроект														
Формат А4														

№ п/листа Подп. и дата Взам. инв. № Инв. № д/обл. Подп. и дата

Формат	Зона	Лист	Обозначение	Наименование	Кол.	Примеч.
				<u>Документация</u>		
A3			Б12Г 718.020СБ	Сборочный чертеж		
				<u>Сборочные единицы</u>		
A4	1		Б12Г 718.030	Штанга	1	
A4	2		Б12Г 715.030	Вилка	1	
A4	3		Б12Г 715.040	Стяжка	1	
				<u>Детали</u>		
A4	4		Б12Г 715.009	Гайка левая	1	
A4	5		Б12Г 715.011	Палец	1	
A4	6		Б12Г 720.001	Палец	1	
				<u>Стандартные изделия</u>		
		7		Гайка М16,5 ГОСТ 5915-70	1	0,033 кг
		8		Шайба 12,05 ГОСТ 11371-78	2	0,002 кг
		9		Шпалка 32х22 ГОСТ 397-79	2	0,001 кг

Изм. лист			№ докум.			Подп.			Дата			Б12Г 718.020		
Разработ	Гончаренко	В.П.	Тяга	Лист	Лист	Листов	и							
Провер	Избекова	В.И.												
Нач. отд.	Коваленко	В.И.												
Н.контр.	Северяков	В.И.												
Утв.														
Госстрой СССР Харьковский Сантехпроект														
Формат А4														

№ п/листа Подп. и дата Взам. инв. № Инв. № д/обл. Подп. и дата

Формат	Зона	Лист	Обозначение	Наименование	Кол.	Примеч.
				<u>Документация</u>		
A3			Б12Г 718.010 СБ	Сборочный чертеж		
				<u>Детали</u>		
A4	1		Б12Г 718.002	Втулка	1	
A4	2		Б12Г 718.003	Рычаг	1	
				<u>Материалы</u>		
				Металл наплавленный		0,05 кг

Изм. лист			№ докум.			Подп.			Дата			Б12Г 718.010		
Разработ	Гончаренко	В.П.	Рычаг в сборе	Лист	Лист	Листов	и							
Провер	Избекова	В.И.												
Нач. отд.	Коваленко	В.И.												
Н.контр.	Северяков	В.И.												
Утв.														
Госстрой СССР Харьковский Сантехпроект														
Формат А4														

№ п/листа Подп. и дата Взам. инв. № Инв. № д/обл. Подп. и дата

Формат	Зона	Лист	Обозначение	Наименование	Кол.	Примеч.
				<u>Документация</u>		
A3			Б12Г 718.030СБ	Сборочный чертеж		
				<u>Детали</u>		
A4	1		Б12Г 715.002	Ушко	2	
A4	2		Б12Г 718.004	Рычаг	1	
A4	3		Б12Г 715.004	Втулка	1	
B4	4		Б12Г 718.005	Шайба	2	0,04 кг
				Лист 6-ПН4 ГОСТ 19903-74 8.С3 ГОСТ 14637-79 φ40		
				<u>Материалы</u>		
				Металл наплавленный		0,2 кг

Изм. лист			№ докум.			Подп.			Дата			Б12Г 718.030		
Разработ	Гончаренко	В.П.	Штанга	Лист	Лист	Листов	и							
Провер	Избекова	В.И.												
Нач. отд.	Коваленко	В.И.												
Н.контр.	Северяков	В.И.												
Утв.														
Госстрой СССР Харьковский Сантехпроект														
Формат А4														

Инв. № подл. и дата Подп. и дата Инв. № подл. и дата Подп. и дата

№ строки	Наименование	Обозначение документа на поставку	Поставщик	Куда входит (обозначение)	Количество				Примечание
					на изде-ние	в комплект	на про-водку	Всего	
1	Болты	ГОСТ 7798-70							
2	M6x20,46			612Г 718.000	1			1	
3	M8x25,46			612Г 718.000	4			4	
4	M12x40,46			612Г 718.000	4			4	
5									
6	Гайки	ГОСТ 5915-70							
7	M8,5			612Г 718.000	4			4	
8	M12,5			612Г 718.000	4			4	
9	M16,5			612Г 718.020; 612Г 715.040	2			2	
10									
11	Шайба 12,05	ГОСТ 11371-78		612Г 718.020	2			2	
12									
13	Шайбы	ГОСТ 6402-70							
14	8,65Г			612Г 718.000	4			4	
15	12,65Г			612Г 718.000	4			4	
16									
17	Шплинт 3,2x22	ГОСТ 397-79		612Г 718.020	2			2	
18									
19	Шпонка 12x8x45	ГОСТ 23360-78		612Г 718.000	1			1	
20									

Изм	Лист	№ докум.	Подп.	Дата	612Г 718.000 БП	Лист	Лист	Листов
Разраб	Провер	Исх	Исх	Исх		Установка привода МЭО-100/25-0,25р к клапану 300x500.	1	1
Исх	Исх	Исх	Исх	Исх	Ведомость покупных изделий	госстрой СССР Харьковский Сантехпроект ФармаТ ЯЗ		

Инв. № подл. и дата Подп. и дата Инв. № подл. и дата Подп. и дата

№ строки	Обозначение	Наименование	Куда входит		Примечание
			Обозначение	Общее к-во к-во	
1	612Г 718.000	Установка привода МЭО 100/25-0,25р к клапану 300x500			
2					
3	612Г 718.010	Рычаг в сборе	612Г 718.000	1 1	
4	612Г 718.020	Тяга	612Г 718.000	1 1	
5	612Г 718.030	Штанга	612Г 718.020	1 1	
6	612Г 715.030	Вилка	612Г 718.020	1 1	
7	612Г 715.040	Стяжка	612Г 718.020	1 1	
8	612Г 715.050-04	Опора	612Г 718.000	1 1	
9					
10					

Изм	Лист	№ докум.	Подп.	Дата	612Г 718.000 ВС	Лист	Лист	Листов
Разраб	Провер	Исх	Исх	Исх		Установка привода МЭО 100/25-0,25р к клапану 300x500.	1	1
Исх	Исх	Исх	Исх	Исх	Ведомость спецификаций.	госстрой СССР Харьковский Сантехпроект ФармаТ ЯЗ		

9747/14

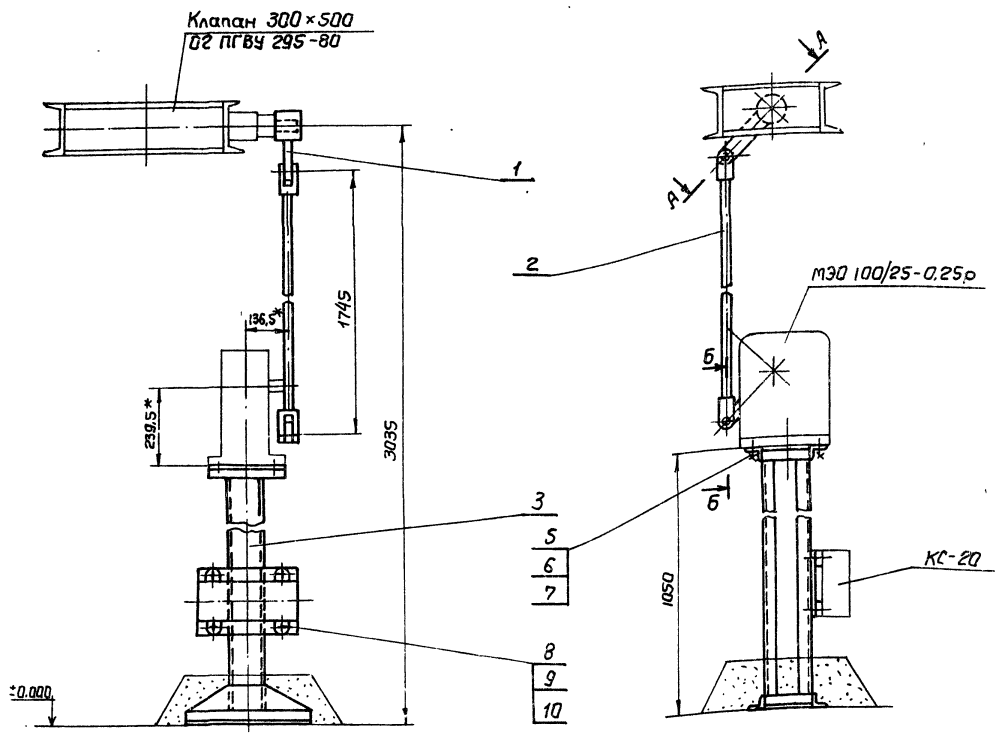
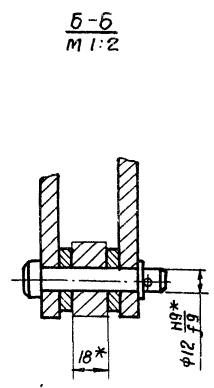
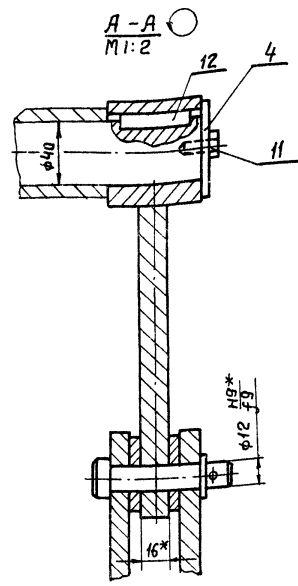
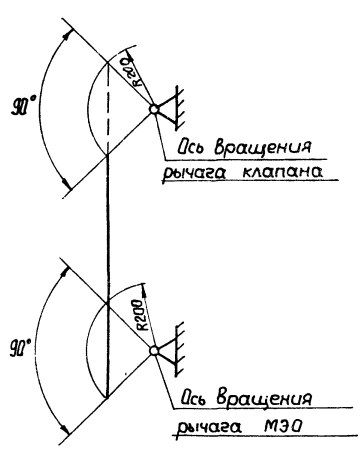


Схема кинематическая



- 1. Клапан устанавливается на воздухопроводе
- 2. Регулировкой длины тяги обеспечить полное открывание и закрывание клапана.
- 3* Размеры для справки.

9747/14

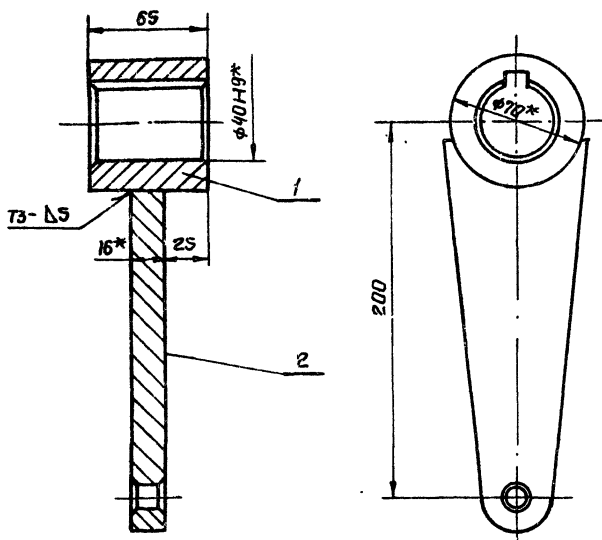
512Г718.000 СБ

Лист	№ докум.	Подп.	Дата	Установка привода МЭО 100/25-0.25р к клапану 300x500.	Лит	Масса	Масшт
Разраб	Гончаренко			Сборочный чертеж	и	35,4	1:10
Провер	Избекова				Лист		Листов 1
Т. контр	Северяков				Госстрой СССР Харьковский Сантехпроект Формат А2		
Нач. отд	Коваленко						
Н. контр	Северяков						
Этв							

Типовой проект 903-1-241.87

Лист и детали / Лист и детали / Лист и детали / Лист и детали / Лист и детали

612Г 718.010 С6



- 1. Предельные отклонения размеров $\pm \frac{IT16}{2}$.
- 2. Сварку производить электродами Э-42 гост 9467-75. Сварной шов по гост 5264-80.
- 3* Размеры для справки.

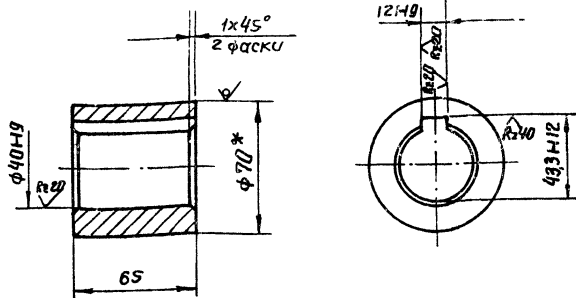
612Г 718.010 С6

Изм	Лист	№ докум.	Подп.	Дата	Лист	Масса	Масштаб
	И				1	2,75	1:2

Рычаг в сборе.
Сборочный чертеж

Лист Листов 1
госстрой СССР
Харьковский
Сантехпроект
Формат А4

612Г 718.002



- 1. Неуказанные предельные отклонения размеров $\pm \frac{IT14}{2}$.
- 2* Размер для справки

612Г 718.002

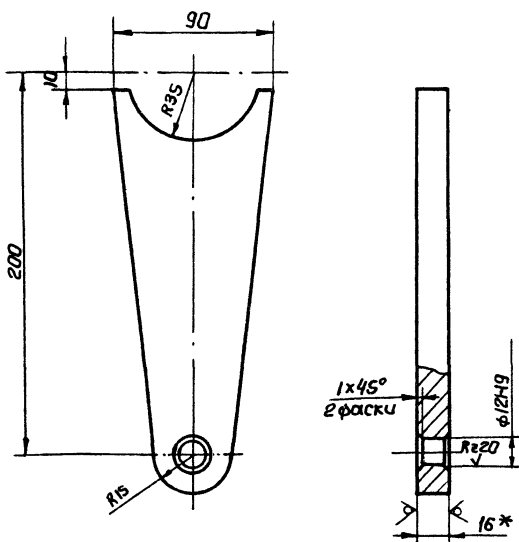
Изм	Лист	№ докум.	Подп.	Дата	Лист	Масса	Масштаб
	И				1	1,3	1:2

Втулка

Лист Листов 1
госстрой СССР
Харьковский
Сантехпроект
Формат А4

Круг 8-70 гост 2590-71
в ст 3 гост 535-79

612Г 718.003



- 1. Неуказанные предельные отклонения размеров $\pm \frac{IT16}{2}$.
- 2* Размер для справки.

612Г 718.003

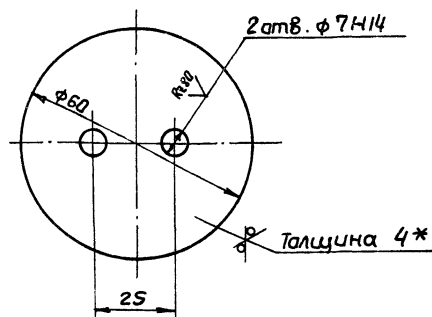
Изм	Лист	№ докум.	Подп.	Дата	Лист	Масса	Масштаб
	И				1	1,4	1:2

Рычаг

Лист Листов 1
госстрой СССР
Харьковский
Сантехпроект
Формат А4

Лист 6-ПН6 гост 19903-74
в ст 3 гост 14637-79

612Г 718.001



- 1. Неуказанные предельные отклонения размеров $\pm \frac{IT16}{2}$.
- 2* Размер для справки.

9747/14

612Г 718.001

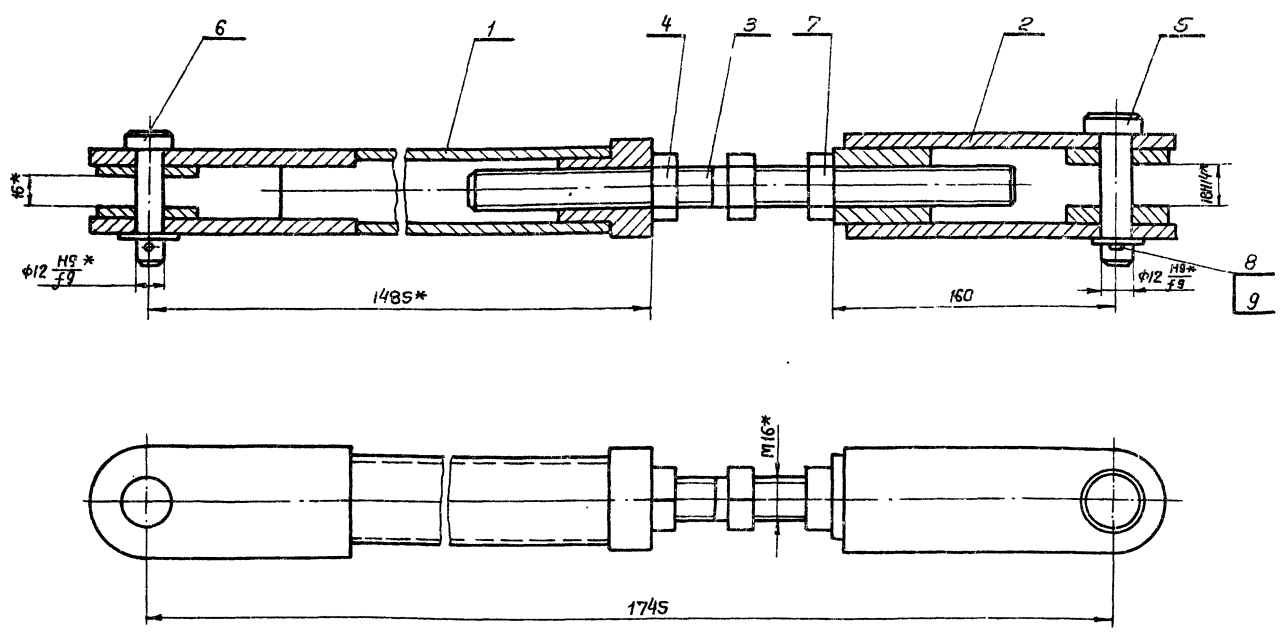
Изм	Лист	№ докум.	Подп.	Дата	Лист	Масса	Масштаб
	И				1	0,08	1:1

Шайба

Лист Листов 1
госстрой СССР
Харьковский
Сантехпроект
Формат А4

Лист 6-ПН4 гост 19903-74
в ст 3 гост 14637-79

Б12Г 718.020 С6

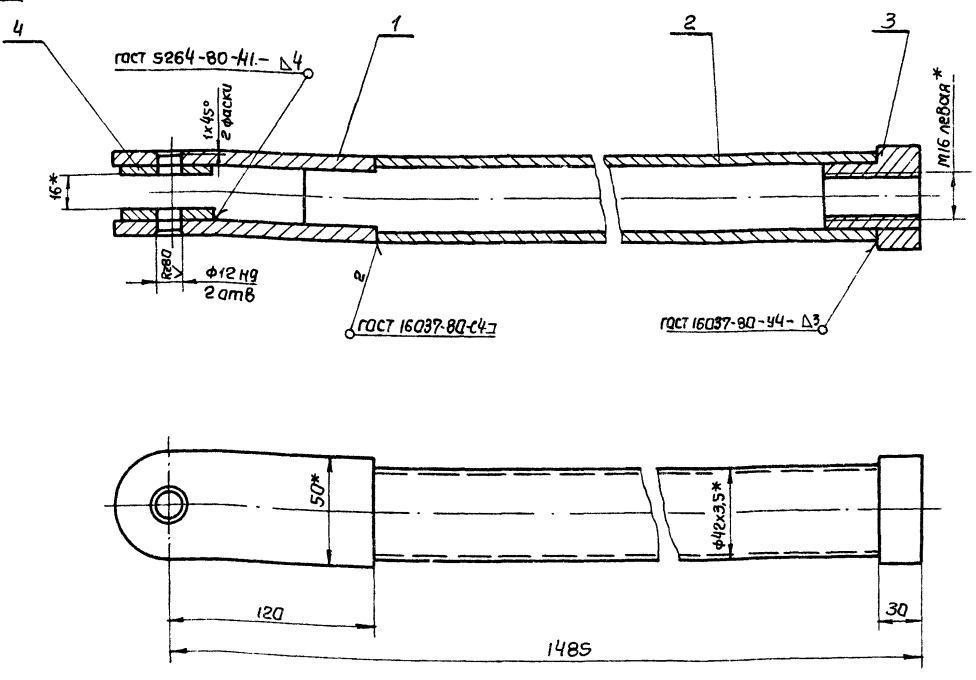


*Размеры для справки.

				Б12Г 718.020 С6		
Изм/лист	№ докум.	Подп.	Дата	Тяга. Сборочный чертёж		
Разработ	Гамгаренко	Л.И.	12/71			
Провер	Избекова	Л.И.	12/71	Лист	Масса	Масштаб
Т.контр	Севериков	Л.И.	12/71	1	9.1	1:2
Нач. отд	Коберченко	Л.И.	12/71	Лист листов 1		
Н.контр	Севериков	Л.И.	12/71	Госстрой СССР		
Утв.				Харьковский		
				Сантехпроект		
				Формат А3		

№ и лист Лист и дата Разм и № и лист № и дата Лист и дата

Б12Г 718.030 С6



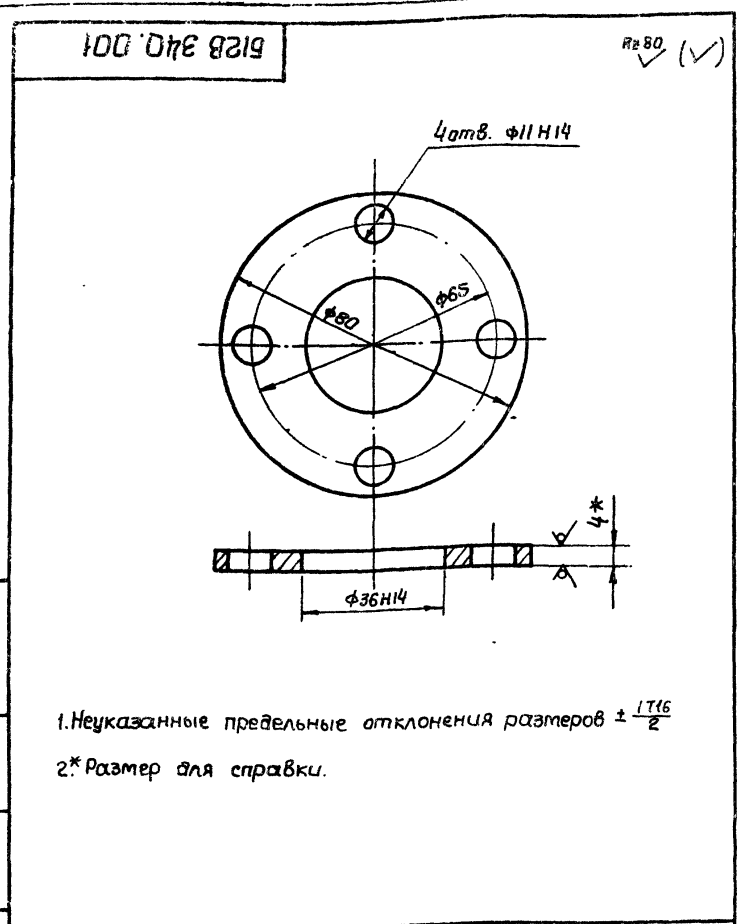
1. Сварку производить электродами Э-42 ГОСТ 9467-75
 2* Размеры для справки.

				Б12Г 718.030 С6		
Изм/лист	№ докум.	Подп.	Дата	Штанга Сборочный чертёж		
Разработ	Гамгаренко	Л.И.	12/71			
Провер	Избекова	Л.И.	12/71	Лист	Масса	Масштаб
Т.контр	Севериков	Л.И.	12/71	1	6.3	1:2
Нач. отд	Коберченко	Л.И.	12/71	Лист листов 1		
Н.контр	Севериков	Л.И.	12/71	Госстрой СССР		
Утв.				Харьковский		
				Сантехпроект		
				Формат А3		

Туповой проект 903-1-241.87 Альбом XI

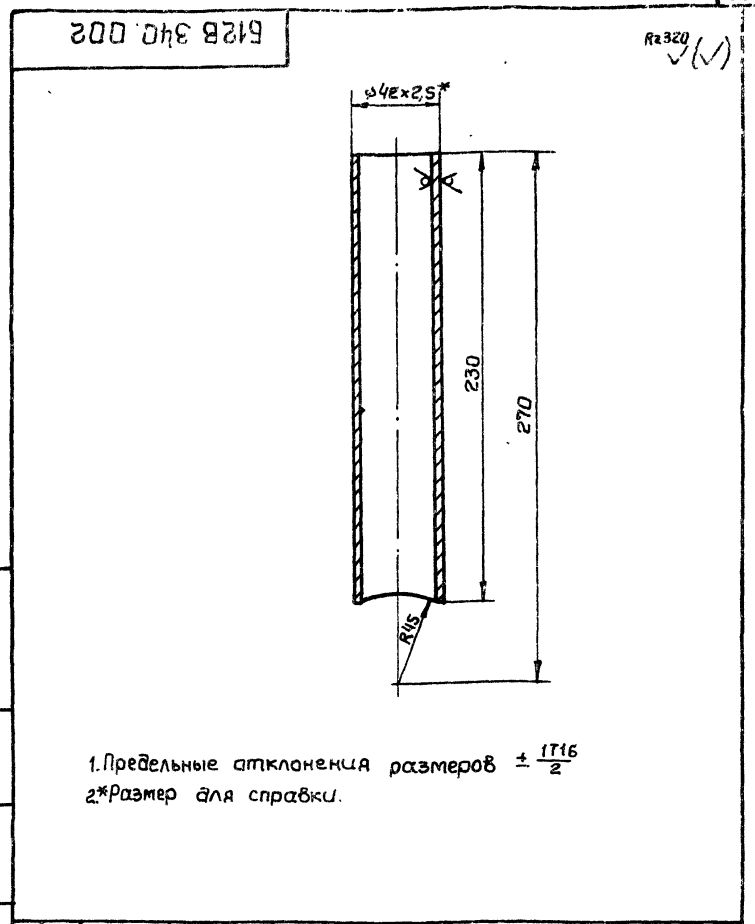
№ и лист Лист и дата Разм и № и лист № и дата Лист и дата

9747/14



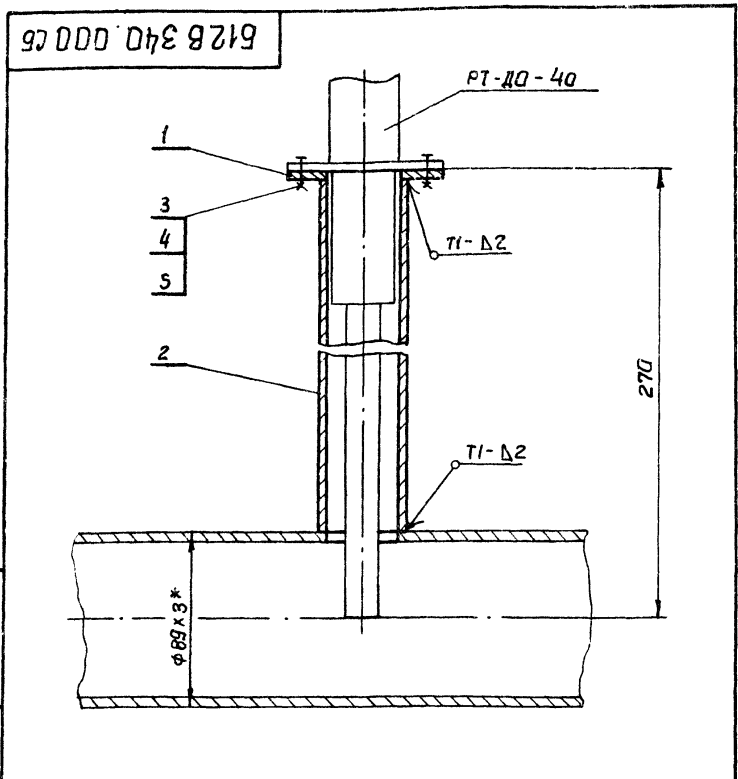
1. Неуказанные предельные отклонения размеров $\pm \frac{IT16}{2}$
 2* Размер для справки.

				6128 340.001		
Изм	Лист	№ докум.	Подп.	Дата	Лист	Масса
Разработ	Ганчаренко	ИЗВ	ИЗВ		4	0,12
Провер	Извекова	ИЗВ	ИЗВ			1:1
Т. контр	Себряков	ИЗВ	ИЗВ		Лист	Листов 1
Нач. отд	Коварченко	ИЗВ	ИЗВ		Лист 6-ПН4 гост 19903-74	
Н.контр	Себряков	ИЗВ	ИЗВ		Госстрой СССР	
Утв.					Харьковский	
					Сантехпроект	
					Формат А4	



1. Предельные отклонения размеров $\pm \frac{IT16}{2}$
 2* Размер для справки.

				6128 340.002		
Изм	Лист	№ докум.	Подп.	Дата	Лист	Масса
Разработ	Извекова	ИЗВ	ИЗВ		1	0,6
Провер	Ганчаренко	ИЗВ	ИЗВ			1:2
Т. контр	Себряков	ИЗВ	ИЗВ		Лист	Листов 1
Нач. отд	Коварченко	ИЗВ	ИЗВ		Лист Труба 42x2,5 гост 8734-75	
Н.контр	Себряков	ИЗВ	ИЗВ		820 гост 8733-74	
Утв.					Госстрой СССР	
					Харьковский	
					Сантехпроект	
					Формат А4	

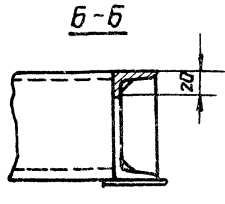
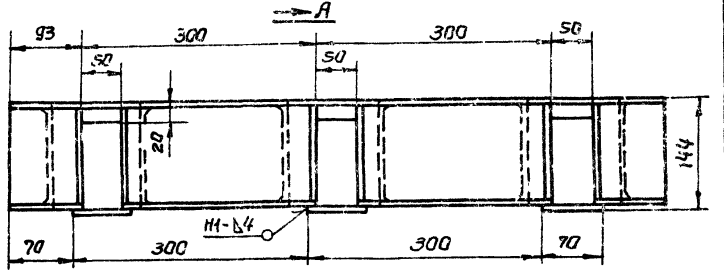
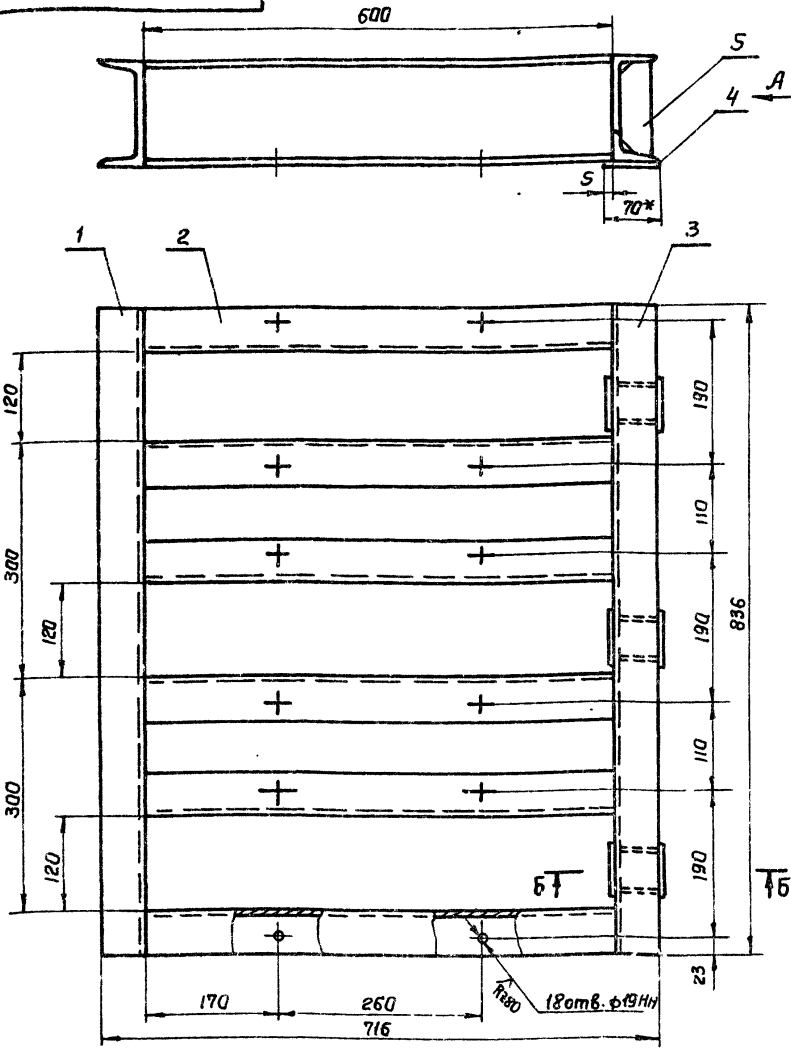


1. Сварку производить электродами Э-42 гост 9467-75. Сварные швы по гост 5264-80.
 2* Размеры для справки.

				6128 340.000 СБ		
Изм	Лист	№ докум.	Подп.	Дата	Лист	Масса
Разработ	Извекова	ИЗВ	ИЗВ		1	0,95
Провер	Ганчаренко	ИЗВ	ИЗВ			1:2
Т. контр	Себряков	ИЗВ	ИЗВ		Лист	Листов 1
Нач. отд	Коварченко	ИЗВ	ИЗВ		Лист Установка термобаллона	
Н.контр	Себряков	ИЗВ	ИЗВ		регулятора РТ-Д0-40 на	
Утв.					горизонтальном трубо-	
					проводе Ду 80	
					Сборочный чертеж.	
					Госстрой СССР	
					Харьковский	
					Сантехпроект	
					Формат А4	

Форм. Зона	Поз.	Обозначение	Наименование	Кол	Примеч	
А4			<u>Документация</u>			
А4		6128 340.000 СБ	Сборочный чертеж			
			<u>Детали</u>			
А4	1	6128 340.001	Фланец	1		
А4	2	6128 340.002	Патрубок	1		
			<u>Стандартные изделия</u>			
	3		болт М10x25,46 гост 1798-70	4	0,028кг	
	4		гайка М10,5 гост 5915-70	4	0,011кг	
	5		шайба 10,65Т гост 6402-70	4	0,002кг	
			<u>Материалы</u>			
			Металл наплавленный		0,05кг	
9747/14						
				6128 340.000		
Изм	Лист	№ докум.	Подп.	Дата	Лист	Масса
Разработ	Извекова	ИЗВ	ИЗВ		1	
Провер	Себряков	ИЗВ	ИЗВ			
Т. контр	Себряков	ИЗВ	ИЗВ		Лист	Листов 1
Нач. отд	Коварченко	ИЗВ	ИЗВ		Лист Установка термобаллона	
Н.контр	Себряков	ИЗВ	ИЗВ		регулятора РТ-Д0-40	
Утв.					на горизонтальном	
					трубопроводе Ду 80.	
					Госстрой СССР	
					Харьковский	
					Сантехпроект	
					Формат А4	

50 000 880 Ж119



1. Неуказанные предельные отклонения размеров $\pm \frac{1T16}{2}$
2. Сварные швы Т1-Δ5 по ГОСТ 5264-80, кроме мест указанных особо.
- 3* Размеры для справки.
4. Кромки реза деталей Б 4- R_{320} , остальное ∇ .

				514Ж 088.000С5		
Изм	Лист	№ док. ум.	Подп.	Дата	Лит	Масса
		Разработчик	ИЗВЕКОВА		У	67,0
		Проверен	ГАНЧАРЕНКО			1:5
		Т. контрол	СЕВРЯКОВ		Лист	Листов
		Нач. отд.	КОВЕРЧЕНКО		Госстрой СССР	
		Н. контрол	СЕВРЯКОВ		Харьковский Сантехпроект	
		Утв.			Формат А3	

Рама тип I
Сборочный чертеж

И. Н. Погодин, И. В. Давыдов, В. А. Мухоморов, И. М. Шибанов, И. В. Сидоров, И. В. Сидоров

Форм. зона	№ поз.	Обозначение	Наименование	Кол.	Примеч.
		514Ж 088.000С5	Документация Сборочный чертеж		
Детали					
Б4	1	514Ж 088.001	Балка Швеллер 14 ГОСТ 8240-72 Ст.3 ГОСТ 535-79 L=836	1	10,3кг
Б4	2	514Ж 088.002	Балка Швеллер 14 ГОСТ 8240-72 Ст.3 ГОСТ 535-79 L=600	6	7,7кг
Б4	3	514Ж 088.003	Балка Швеллер 14 ГОСТ 8240-72 Ст.3 ГОСТ 535-79 L=836	1	9,6кг
Б4	4	514Ж 088.004	Пластик Лист Б-ПН-4 ГОСТ 19903-74 В СтЗпс ГОСТ 14637-79	3	0,15кг
Б4	5	514Ж 088.005	Ребро 70x70	6	
Материалы					
Металл наплавленный 0,8кг					

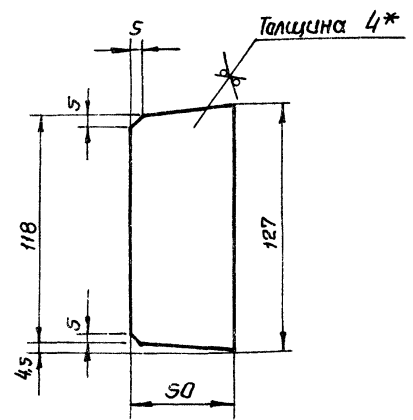
514Ж 088.000

Рама тип I

Лит	Лист	Листов
У	5	1
Госстрой СССР Харьковский Сантехпроект Формат А4		

500 880 Ж119

R₃₂₀ (✓)



1. Предельные отклонения размеров $\pm \frac{1T16}{2}$
- 2* Размер для справки.

974-7/14

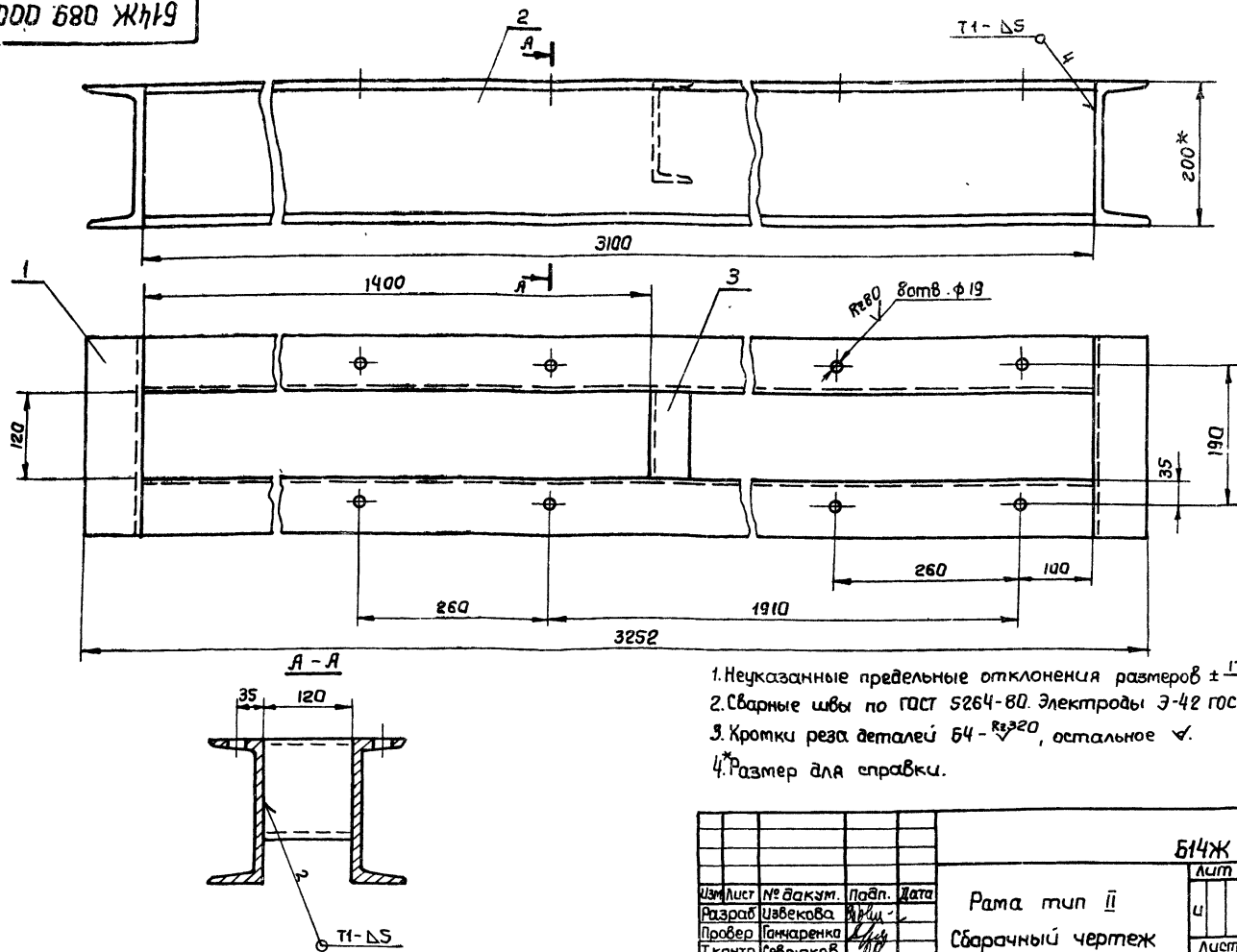
И. Н. Погодин, И. В. Давыдов, В. А. Мухоморов, И. М. Шибанов, И. В. Сидоров, И. В. Сидоров

				514Ж 088.005		
Изм	Лист	№ док. ум.	Подп.	Дата	Лит	Масса
		Разработчик	ИЗВЕКОВА		У	0,24
		Проверен	ГАНЧАРЕНКО			1:2
		Т. контрол	СЕВРЯКОВ		Лист	Листов
		Нач. отд.	КОВЕРЧЕНКО		Госстрой СССР	
		Н. контрол	СЕВРЯКОВ		Харьковский Сантехпроект	
		Утв.			Формат А4	

Ребро

Лист Б-ПН-4 ГОСТ 19903-74
В СтЗпс ГОСТ 14637-79

514Ж 089.000 СБ



				514Ж 089.000 СБ		
				Лист	Масса	Масштаб
				и	122,0	1:10
				Рама тип II		
				Сборочный чертеж		
				Лист	Листов 1	
				Госстрой СССР		
				Харьковский		
				Сантехпроект		
				Формат А3		

Исполн. Подп. и дата. Изм. №, Шифр, Подп. и дата.

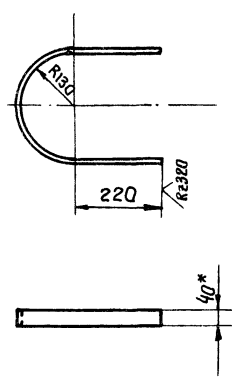
Альбом X. Типовой проект 903-1-241.87

Форм. зона	Поз.	Обозначение	Наименование	Кол.	Примеч.
Документация					
Б3		514Ж 089.000 СБ	Сборочный чертеж		
Детали					
Б4	1	514Ж 089.001	Связь		
			Швеллер 20 ГОСТ 8240-72 Ст 3 ГОСТ 535-79		
			ℓ=272	2	5,0 кг
Б4	2	514Ж 089.002	Балка		
			Швеллер 20 ГОСТ 8240-72 Ст 3 ГОСТ 535-79		
			ℓ=3100	2	56,4 кг
Б4	3	514Ж 089.003	Связь		
			Швеллер 14 ГОСТ 8240-72 Ст 3 ГОСТ 535-79		
			ℓ=120	1	1,5 кг
Материалы					
			Металл наплавленный		0,7 кг

Исполн. Подп. и дата. Изм. №, Шифр, Подп. и дата.

				514Ж 089.000		
				Лист	Лист	Листов
				и		1
				Рама тип II		
				Госстрой СССР		
				Харьковский		
				Сантехпроект		
				Формат А4		

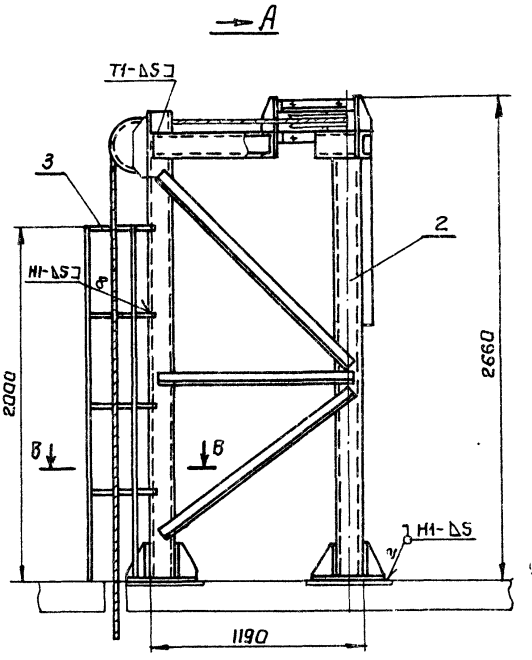
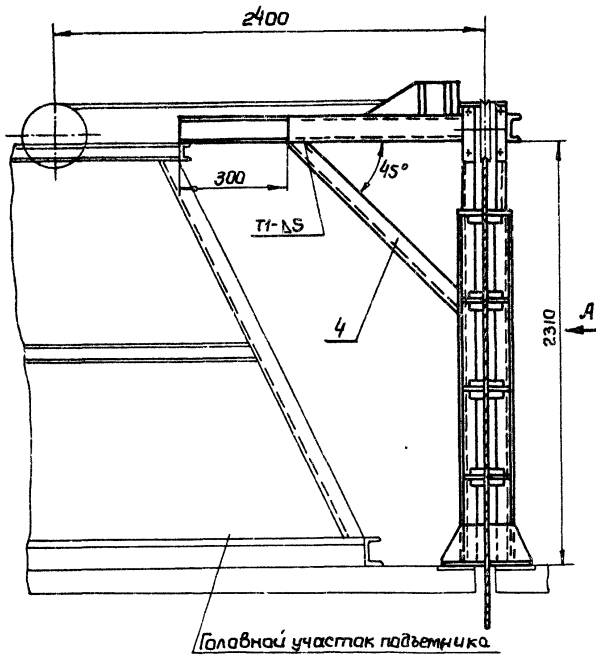
514Д 047.022



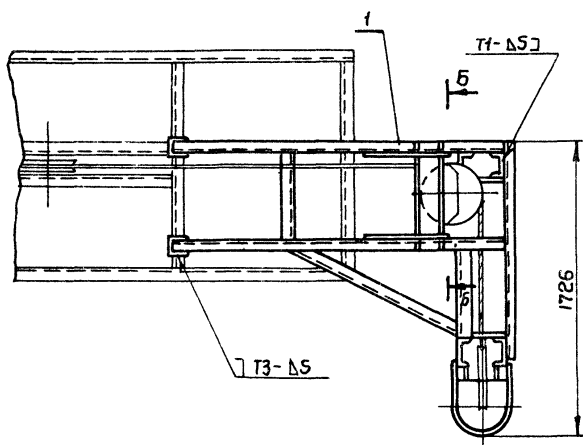
Исполн. Подп. и дата. Изм. №, Шифр, Подп. и дата.

				514Д 047.022		
				Лист	Масса	Масштаб
				и	1,06	1:10
				Связь		
				Паласа		
				4x40 ГОСТ 103-76		
				Ст 3 ГОСТ 535-79		
				Госстрой СССР		
				Харьковский		
				Сантехпроект		
				Формат А4		

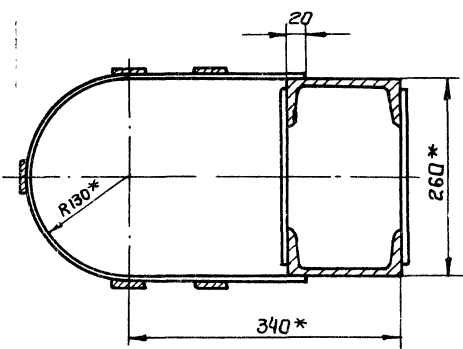
9747/14



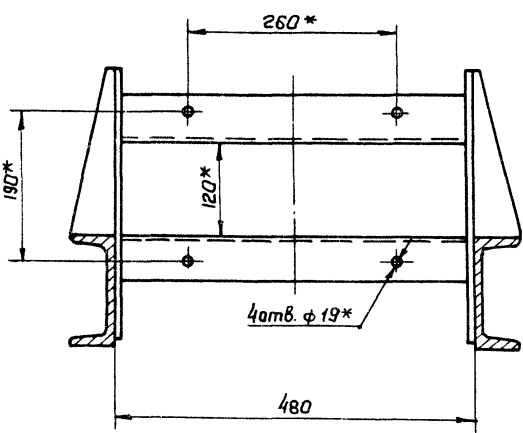
Главный участок подъемника



B-B
M 1:5



B-B
M 1:5



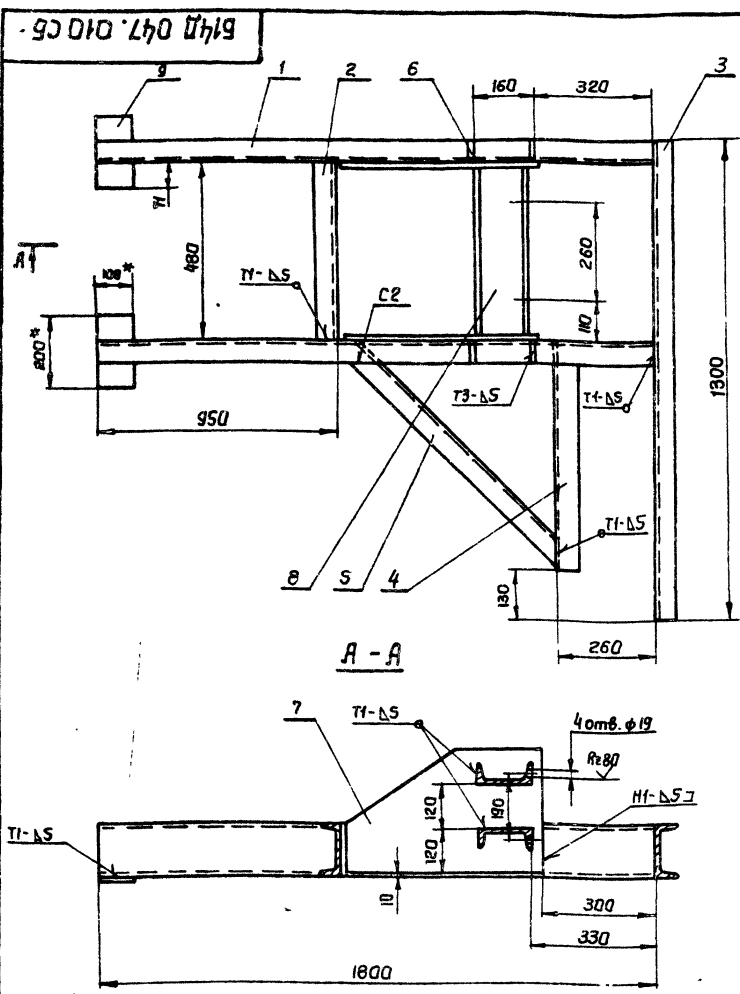
1. Сварные швы по ГОСТ 5264-80.
 Электроды Э-42 ГОСТ 9467-75.
 2* Размеры для справки.

9747/14

Б14Д 047.000 С6

Изм	Лист	№ докум	Подп	Дата	Опара блоков сборочный чертёж	Лист	Масса	Масшт.
Разработ	Извекава					и	425,0	1:20
Провер	Ганчаренко				Лист	Листов 1		
Т.контр	Себряков				Госстроя СССР Харьковский Сантехпроект			
Нач.отд	Ковырченко				Формат А2			
Н.контр	Себряков							
Этб								

Шифр проекта 903-1-241.87
 Альбом
 Подп. и дата
 Изм. и дата



1. Неуказанные предельные отклонения размеров $\pm \frac{IT16}{2}$.
2. Сварные швы по ГОСТ 5264-80. Электроды Э-42 ГОСТ 9767-75.
- 3* Размеры для справки
4. Кромки реза деталей Б4- $\sqrt{R_{20}}$, остальное - $\sqrt{}$.

Изм.		Лист	№ докум.	Подп.	Дата	614Д 047. 010 СБ		
Разработ	ИЗВЕКОВА	1	104.0	1:10	Лист 1 из 1			
Провер	ГАНЧАРЕНКО	1	104.0	1:10	Лист 1 из 1			
Т. контр	СЕВРОКОВ	1	104.0	1:10	Лист 1 из 1			
Нач. отд.	КОБЕРЧЕНКО	1	104.0	1:10	Лист 1 из 1			
Н. контр	СЕВРОКОВ	1	104.0	1:10	Лист 1 из 1			
Утв.		1	104.0	1:10	Лист 1 из 1			

Льбовот ХУ
Типовой проект 903-1-241/87
Изм. и дата
Взам. инв. и инв. № экз.
Подп. и дата

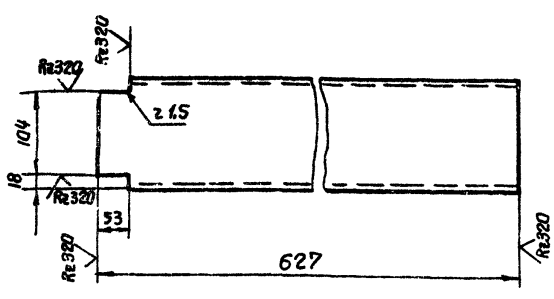
Изм.	Лист	№ докум.	Подп.	Дата	Лист	Лист	Листов
614Д 047. 000							
Опара для каб							
гострой ссср харьковский Сантехпроект Формат А4							
Изм.	Лист	№ докум.	Подп.	Дата	Лист	Лист	Листов
Разработ	ИЗВЕКОВА	1	104.0	1:10	1	1	1
Провер	ГАНЧАРЕНКО	1	104.0	1:10	1	1	1
Т. контр	СЕВРОКОВ	1	104.0	1:10	1	1	1
Нач. отд.	КОБЕРЧЕНКО	1	104.0	1:10	1	1	1
Н. контр	СЕВРОКОВ	1	104.0	1:10	1	1	1
Утв.		1	104.0	1:10	1	1	1

Изм.	Лист	№ докум.	Подп.	Дата	Лист	Лист	Листов
614Д 047. 010							
Рама							
гострой ссср харьковский Сантехпроект Формат А4							
Изм.	Лист	№ докум.	Подп.	Дата	Лист	Лист	Листов
Разработ	ИЗВЕКОВА	1	104.0	1:10	1	1	1
Провер	ГАНЧАРЕНКО	1	104.0	1:10	1	1	1
Т. контр	СЕВРОКОВ	1	104.0	1:10	1	1	1
Нач. отд.	КОБЕРЧЕНКО	1	104.0	1:10	1	1	1
Н. контр	СЕВРОКОВ	1	104.0	1:10	1	1	1
Утв.		1	104.0	1:10	1	1	1

Изм.		Лист	№ докум.	Подп.	Дата	614Д 047. 010		
Разработ	ИЗВЕКОВА	1	104.0	1:10	Лист 1 из 1			
Провер	ГАНЧАРЕНКО	1	104.0	1:10	Лист 1 из 1			
Т. контр	СЕВРОКОВ	1	104.0	1:10	Лист 1 из 1			
Нач. отд.	КОБЕРЧЕНКО	1	104.0	1:10	Лист 1 из 1			
Н. контр	СЕВРОКОВ	1	104.0	1:10	Лист 1 из 1			
Утв.		1	104.0	1:10	Лист 1 из 1			

500 LHO DHO

✓(✓)



Предельные отклонения размеров $\pm \frac{IT16}{2}$

Б14Д 047.005

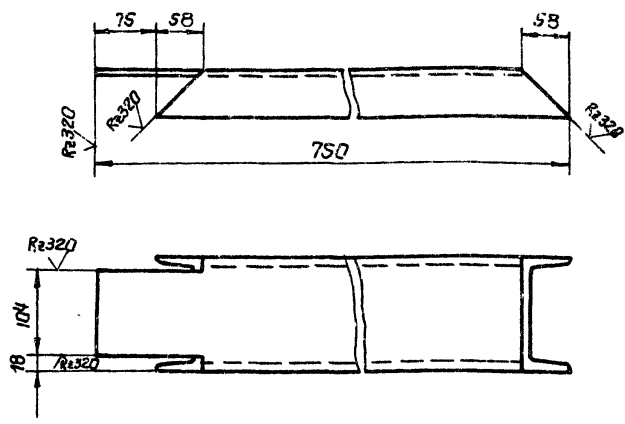
балка

Лист	Масса	Масштаб
1	7,6	1:5

Швеллер 14 гост 8240-72
 Ст 3 гост 535-79
 Госстрой СССР
 Харьковский Сантехпроект
 Формат А4

900 LHO DHO

✓(✓)



Предельные отклонения размеров $\pm \frac{IT16}{2}$

Б14Д 047.006

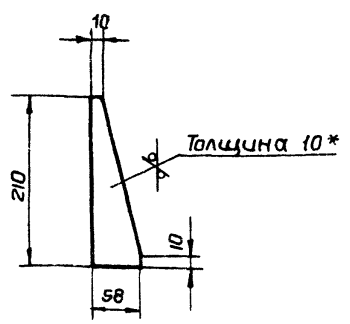
пэдлок

Лист	Масса	Масштаб
1	9,2	1:5

Швеллер 14 гост 8240-72
 Ст 3 гост 535-79
 Госстрой СССР
 Харьковский Сантехпроект
 Формат А4

400 LHO DHO

Re320 ✓(✓)



1. Предельные отклонения размеров $\pm \frac{IT16}{2}$
 2* Размер для справки.

Б14Д 047.007

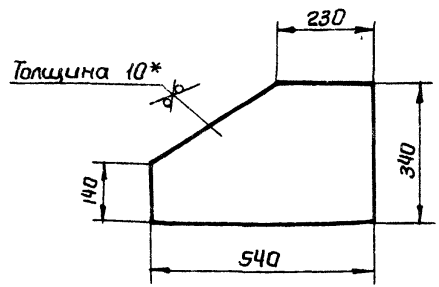
Ребра

Лист	Масса	Масштаб
1	0,5	1:5

Лист Б-ПН-10 гост 19903-74
 В Ст 3 гост 14637-79
 Госстрой СССР
 Харьковский Сантехпроект
 Формат А4

800 LHO DHO

Re320 ✓(✓)



1. Предельные отклонения размеров $\pm \frac{IT16}{2}$
 2* Размер для справки.

9747/14

Б14Д 047.008

Плита

Лист	Масса	Масштаб
1	1,5	1:5

Лист Б-ПН-10 гост 19903-74
 В Ст 3 гост 14637-79
 Госстрой СССР
 Харьковский Сантехпроект
 Формат А4

№ п. л. подл. и дата

№ п. л. подл. и дата

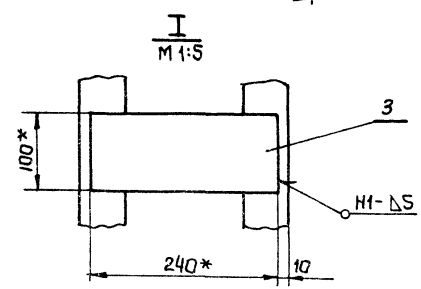
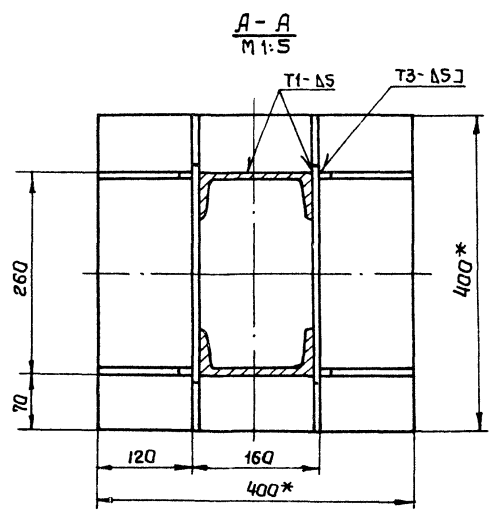
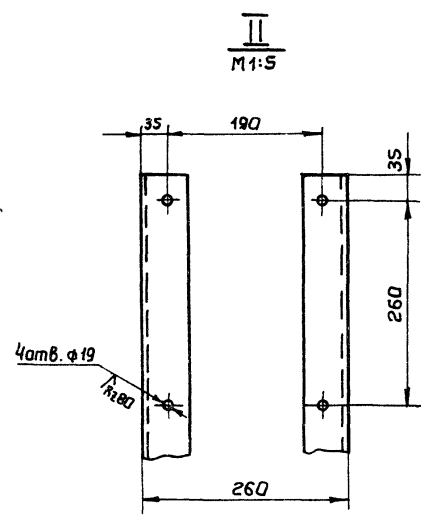
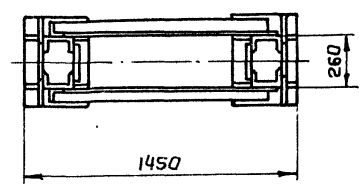
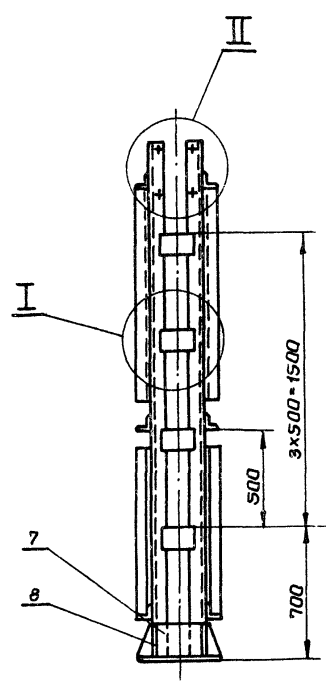
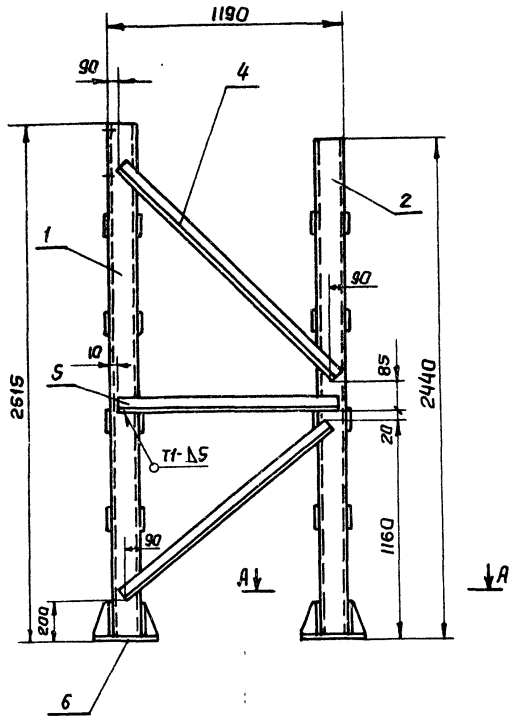
№ п. л. подл. и дата

№ п. л. подл. и дата

№ п. л. подл. и дата

Альбом Х1У

Тепловой проект 903-1-241.87



1. Неуказанные предельные отклонения размеров $\pm \frac{IT16}{2}$.
2. Сварные швы по ГОСТ 5264-80. Электроды Э-42 ГОСТ 9467-75.
- 3* Размеры для справки.
4. Кромки реза деталей Б4 Rз320, остальное ✓

Типовой проект 903-1-241.87

Яль,

Шифр листа, Подп. и дата, Изом. шифр, Шифр, № докум. Подп. и дата

9747/14

514Д 047.020СБ

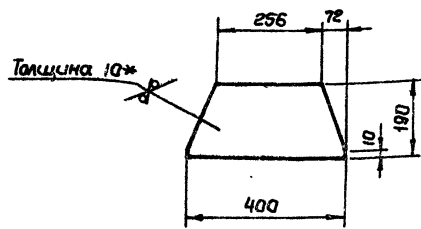
Шифр листа	№ докум.	Подп.	Дата	Лит	масса	масшт.
Разработчик	Извекова	ИЗК	11/80	И	293,0	1:20
Проверен	Ганчаренко	ГАН	11/80			
Т. контр.	Северюков	СЕВ	11/80			
Нач. отд.	Коберченко	КОБ	11/80			
Н. контр.	Северюков	СЕВ	11/80			
Утв.						

Опора
Сварочный чертеж

лист 1 из 1
Госстрой СССР
Харьковский
Сантехпроект
Формат А2

810 240 1719

Рз320 (✓)



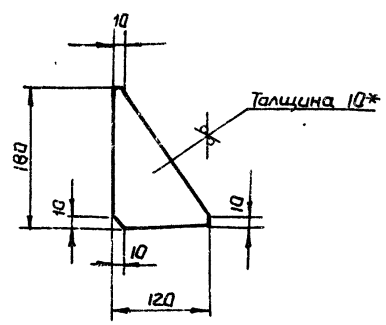
1. Предельные отклонения размеров $\pm \frac{IT16}{2}$
 2.*Размер для справки

Б14Д 047. 018

Изм	Лист	№ докум.	Подп.	Дата	Касынка	Лист	Масса	Масштаб
Разраб	ИЗВЕКОВА					4	4,9	1:10
Пробер	ПАНЧАРЕНКО				Лист		Листов 1	
Т.контр	СЕВРЯКОВ				Лист 5-ПН-10 ГОСТ 19903-74			
Нач. отд	КОВЕРЧЕНКО				8 Ст. 3 пс ГОСТ 14637-79			
Н.контр	СЕВРЯКОВ				Госстррой СССР Харьковский Сантехпроект			
Утв					Формат А4			

810 240 1719

Рз320 (✓)



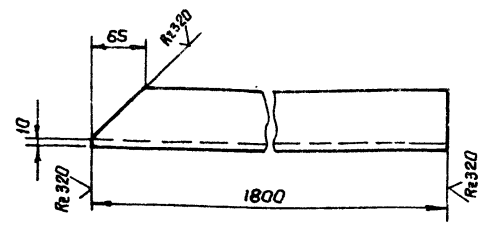
1. Предельные отклонения размеров $\pm \frac{IT16}{2}$
 2.*Размер для справки.

Б14Д 047. 019

Изм	Лист	№ докум.	Подп.	Дата	Касынка	Лист	Масса	Масштаб
Разраб	ИЗВЕКОВА					4	2,8	1:5
Пробер	ПАНЧАРЕНКО				Лист		Листов 1	
Т.контр	СЕВРЯКОВ				Лист 5-ПН-10 ГОСТ 19903-74			
Нач. отд	КОВЕРЧЕНКО				8 Ст. 3 пс ГОСТ 14637-79			
Н.контр	СЕВРЯКОВ				Госстррой СССР Харьковский Сантехпроект			
Утв					Формат А4			

100 240 1719

(✓)



Предельные отклонения размеров $\pm \frac{IT16}{2}$

9747/14

Б14Д 047. 001

Изм	Лист	№ докум.	Подп.	Дата	СВЯЗЬ	Лист	Масса	Масштаб
Разраб	ИЗВЕКОВА					4	10,4	1:5
Пробер	ПАНЧАРЕНКО				Лист		Листов 1	
Т.контр	СЕВРЯКОВ				Лист 5-ПН-10 ГОСТ 19903-74			
Нач. отд	КОВЕРЧЕНКО				8 Ст. 3 пс ГОСТ 14637-79			
Н.контр	СЕВРЯКОВ				Госстррой СССР Харьковский Сантехпроект			
Утв					Формат А4			

Форм. лист	Поз.	Обозначение	Наименование	Кол.	Примеч.
			Документация		
А2		Б14Д 047. 020 СБ	Сборочный чертеж		
			Детали		
Б4	1	Б14Д 047. 012	Стаяка Швеллер 14 ГОСТ 8240-72 Ст. 3 ГОСТ 535-79		
			E=2505	2	30,7 кг
Б4	2	Б14Д 047. 013	Стаяка Швеллер 14 ГОСТ 8240-72 Ст. 3 ГОСТ 535-79		
			E=2430	2	29,8 кг
Б4	3	Б14Д 047. 014	Накладка Лист 5-ПН-10 ГОСТ 19903-74 8 Ст. 3 пс ГОСТ 14637-79		
			100x240	16	1,9 кг
Б4	4	Б14Д 047. 015	СВЯЗЬ Уголок 5-75x75x8 ГОСТ 8509-72 Ст. 3 ГОСТ 535-79		
			E=1500	4	13,5 кг
Б4	5	Б14Д 047. 016	СВЯЗЬ Уголок 5-75x75x8 ГОСТ 8509-72 Ст. 3 ГОСТ 535-79		
			E=1170	2	10,5 кг
Б4	6	Б14Д 047. 017	Плита Лист 5-ПН-10 ГОСТ 19903-74 8 Ст. 3 пс ГОСТ 14637-79 400x400		
				2	12,6 кг
Б4	7	Б14Д 047. 018	Касынка	4	
Б4	8	Б14Д 047. 019	Касынка	8	
			Металл наплавленный		1,8 кг

Б14Д 047. 020

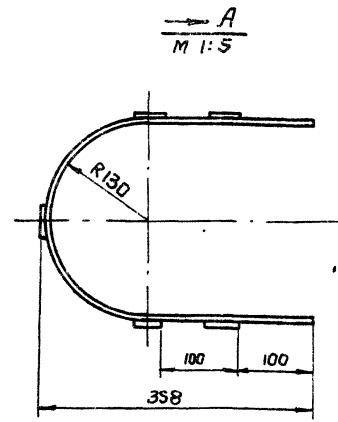
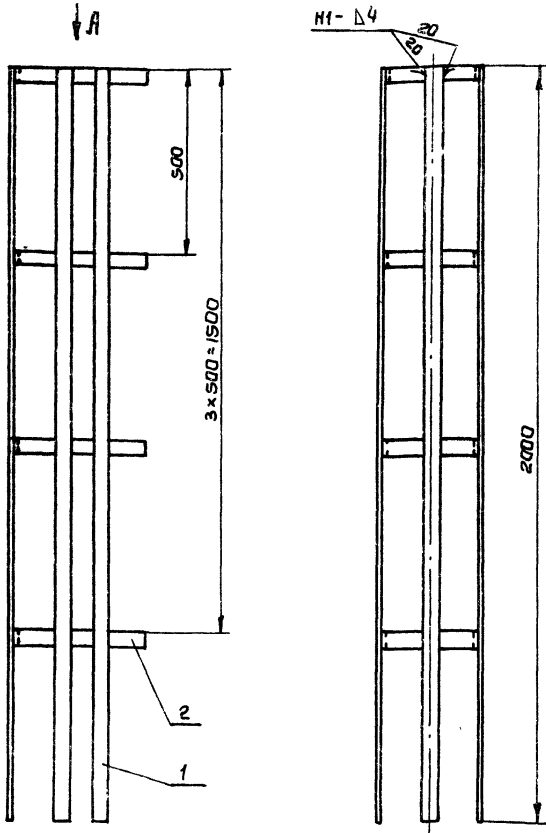
Изм	Лист	№ докум.	Подп.	Дата	Опара	Лист	Листов
Разраб	ИЗВЕКОВА					4	7
Пробер	ПАНЧАРЕНКО				Лист 5-ПН-10 ГОСТ 19903-74		
Т.контр	СЕВРЯКОВ				8 Ст. 3 пс ГОСТ 14637-79		
Нач. отд	КОВЕРЧЕНКО				Госстррой СССР Харьковский Сантехпроект		
Н.контр	СЕВРЯКОВ				Формат А4		
Утв							

№ в подл. Подп. и дата
 Разм. и №. Шк. и дата
 Изм. и №. Шк. и дата
 Подп. и дата

Любом XIV
 Типовой проект 903-1-241.87

Подп. и дата
 Разм. и №. Шк. и дата
 Изм. и №. Шк. и дата
 Подп. и дата

90 ДЭД 470 Ш719



- 1. Неуказанные предельные отклонения размеров $\pm \frac{IT16}{2}$.
- 2. Электроды Э-42 ГОСТ 9467-75.
- 3. Кромки реза деталей Б 4 - R320, остальное - \checkmark

Изм		Лист		И докум.		Подп.		Дата		Ограждение Сборочный чертёж			Лист			Масса			Масштаб		
		и														17,0			1:10		
Разработ		ИЗВЕКОВА		ИЗВЕКОВА		ИЗВЕКОВА		ИЗВЕКОВА					Лист			Листов			1		
Провер		КОВАРЕНКО		КОВАРЕНКО		КОВАРЕНКО		КОВАРЕНКО					Госстрой СССР			Харьковский			Сантехпроект		
Т. контр.		СВЕРЯКОВ		СВЕРЯКОВ		СВЕРЯКОВ		СВЕРЯКОВ					Формат			А4					
Нач. отд.		КОВАРЕНКО		КОВАРЕНКО		КОВАРЕНКО		КОВАРЕНКО													
Н. контр.		СВЕРЯКОВ		СВЕРЯКОВ		СВЕРЯКОВ		СВЕРЯКОВ													
Утв.																					

№, № подл., Подп. и дата, Изм., Имя, И.Ф.И., Имя, И.Ф.И., Имя, И.Ф.И., Имя, И.Ф.И., Имя, И.Ф.И., Имя, И.Ф.И.

Альбом 2. IV
Тупаловой проект 903-1-241.87

Формат	Зона	Поз.	Обозначение	Наименование	Кол.	Примеч.
				Документация		
	А3		Б14Д 047.030СБ	Сборочный чертёж		
				Детали		
	Б4	1	Б14Д 047.021	Планка		
				Полоса 4x40 ГОСТ 103-76 ст.3 ГОСТ 535-79 E=2000	5	2,5 кг
	А4	2	Б14Д 047.022	Связь	4	
				Материалы		
				Металл наплавленный		0,26 кг

Формат	Зона	Поз.	Обозначение	Наименование	Кол.	Примеч.
				Документация		
	А2		Б12Г 716.000 СБ	Сборочный чертёж		
	А3		Б12Г 716.000 ВС	Ведомость спецификации		
	А3		Б12Г 716.000 ВП	Ведомость покупных изделий		
				Сборочные единицы		
	А4	1	Б12Г 715.010	Тяга	1	
	А4	2	Б12Г 715.050-05	Опора	1	
				Детали		
	А4	3	Б12Г 715.001	Ось	1	
				Стандартные изделия		
		4		Болт М12-40,46 ГОСТ 7798-70	4	0,053 кг
		5		Гайка М12,5 ГОСТ 5915-70	4	0,015 кг
		6		Шайба 12,65Г ГОСТ 6402-70	4	0,003 кг
		7		Шайба 12,05 ГОСТ 11371-78	1	0,006 кг
		8		Шпилька 3,2x22 ГОСТ 397-79	1	0,001 кг
		9		Болт М8x25,46 ГОСТ 7798-70	4	0,016 кг
		10		Гайка М8,5 ГОСТ 5915-70	4	0,005 кг
		11		Шайба 8,65Г ГОСТ 6402-70	4	0,001 кг
				Материалы		
				Металл наплавленный		0,1 кг

Имя, И.Ф.И., Подп. и дата, Имя, И.Ф.И., Имя, И.Ф.И., Имя, И.Ф.И., Имя, И.Ф.И., Имя, И.Ф.И., Имя, И.Ф.И., Имя, И.Ф.И., Имя, И.Ф.И., Имя, И.Ф.И.

Имя, И.Ф.И., Подп. и дата, Имя, И.Ф.И., Имя, И.Ф.И., Имя, И.Ф.И., Имя, И.Ф.И., Имя, И.Ф.И., Имя, И.Ф.И., Имя, И.Ф.И., Имя, И.Ф.И., Имя, И.Ф.И.

Изм		Лист		И докум.		Подп.		Дата		Ограждение			Лист			Листов			Масштаб		
		и											1			1:1					
Разработ		ИЗВЕКОВА		ИЗВЕКОВА		ИЗВЕКОВА		ИЗВЕКОВА					Госстрой СССР			Харьковский			Сантехпроект		
Провер		КОВАРЕНКО		КОВАРЕНКО		КОВАРЕНКО		КОВАРЕНКО					Формат			А4					
Т. контр.		СВЕРЯКОВ		СВЕРЯКОВ		СВЕРЯКОВ		СВЕРЯКОВ													
Нач. отд.		КОВАРЕНКО		КОВАРЕНКО		КОВАРЕНКО		КОВАРЕНКО													
Н. контр.		СВЕРЯКОВ		СВЕРЯКОВ		СВЕРЯКОВ		СВЕРЯКОВ													
Утв.																					

Изм		Лист		И докум.		Подп.		Дата		Установка привода			Лист			Листов			Масштаб		
		и											1			1:1					
Разработ		ИЗВЕКОВА		ИЗВЕКОВА		ИЗВЕКОВА		ИЗВЕКОВА					Госстрой СССР			Харьковский			Сантехпроект		
Провер		КОВАРЕНКО		КОВАРЕНКО		КОВАРЕНКО		КОВАРЕНКО					Формат			А4					
Т. контр.		СВЕРЯКОВ		СВЕРЯКОВ		СВЕРЯКОВ		СВЕРЯКОВ													
Нач. отд.		КОВАРЕНКО		КОВАРЕНКО		КОВАРЕНКО		КОВАРЕНКО													
Н. контр.		СВЕРЯКОВ		СВЕРЯКОВ		СВЕРЯКОВ		СВЕРЯКОВ													
Утв.																					

№ п/п	Наименование	Обозначение документа на поставку	Поставщик	Куда входит (обозначение)	Количество			Примечание
					на изделие	в комплект	на сборку	
1	болты	ГОСТ 7798-70						
2	M8x25,46			Б12Г 716.000	4		4	
3	M12x40,46			Б12Г 716.000	4		4	
4								
5	Гайки	ГОСТ 5915-70						
6	M8,5			Б12Г 716.000	4		4	
7	M12,5			Б12Г 716.000	4		4	
8	M16,5			Б12Г 715.010; Б12Г 715.040	2		2	
9								
10	Шайба 12,05	ГОСТ 11371-78		Б12Г 716.000; Б12Г 715.010	2		2	
11								
12	Шайбы	ГОСТ 6402-70						
13	Ø,65Г			Б12Г 716.000	4		4	
14	12,65Г			Б12Г 716.000	4		4	
15								
16	Шплинт 3,2x22	ГОСТ 397-79		Б12Г 716.000; Б12Г 715.010	2		2	

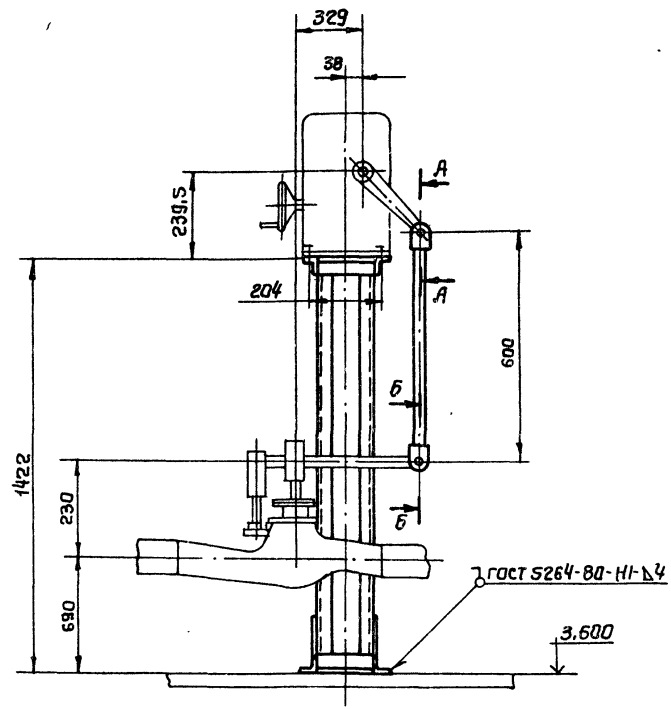
				Б12Г 716.000 ВП		
Изм/Лист	№ докум.	Подп.	Дата			
Разраб.	ИЗВЕКОВА	И.И.		Установка привода МЭО-100/25-0,25р к клапану 9с-4-2.		
Провер.	ИЗВЕКОВА	И.И.		Ведомость покупных изделий.		
Нач. отд.	КОВЕРЕНКО	И.И.		Лист 1 из 1		
Н. кантр.	СЕВЯКОВ	И.И.		Госстрой СССР Харьковский Сантехпроект Формат А3		
Утв.						

Итого	Обозначение	Наименование	Куда входит		Примечание
			Обозначение	кол-во	
1	Б12Г 716.000	Установка привода МЭО-100/25-0,25р			
2		к клапану 9с-4-2			
3	Б12Г 715.010	Тяга	Б12Г 716.000	1 1	
4	Б12Г 715.020	Штанга	Б12Г 715.010	1 1	
5	Б12Г 715.030	Вилка	Б12Г 715.010	1 1	
6	Б12Г 715.040	Стакка	Б12Г 715.010	1 1	
7	Б12Г 715.050-05	Опора	Б12Г 716.000	1 1	

9747/14

				Б12Г 716.000 ВС		
Изм/Лист	№ докум.	Подп.	Дата			
Разраб.	ИЗВЕКОВА	И.И.		Установка привода МЭО-100/25-0,25р к клапану 9с-4-2.		
Провер.	ИЗВЕКОВА	И.И.		Ведомость спецификаций.		
Нач. отд.	КОВЕРЕНКО	И.И.		Лист 1 из 1		
Н. кантр.	СЕВЯКОВ	И.И.		Госстрой СССР Харьковский Сантехпроект Формат А3		
Утв.						

Листов 14
 Проект 9747-1-СД-01
 Подп. И.И.



Исполнительный механизм МЭО-100/25-0,25р

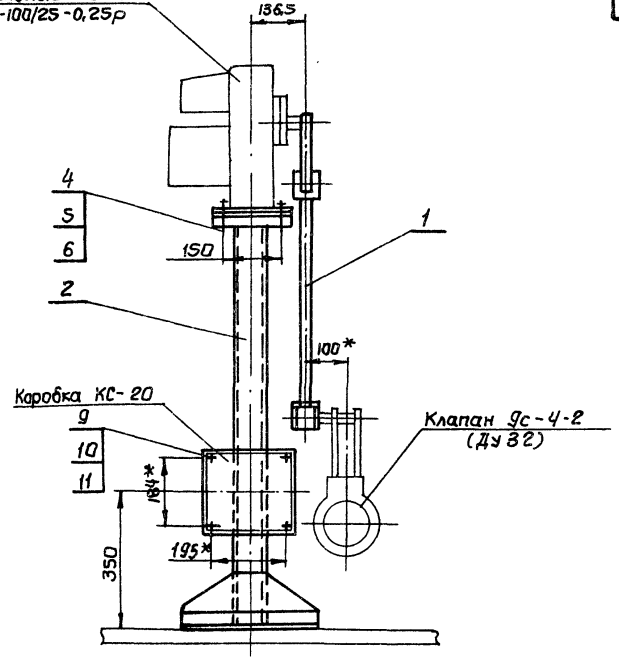
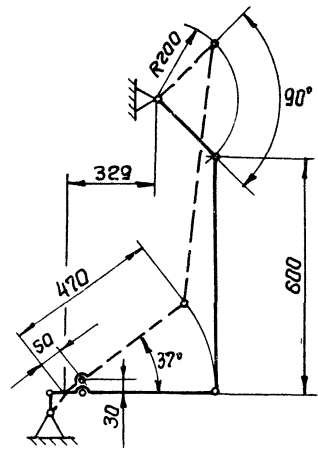
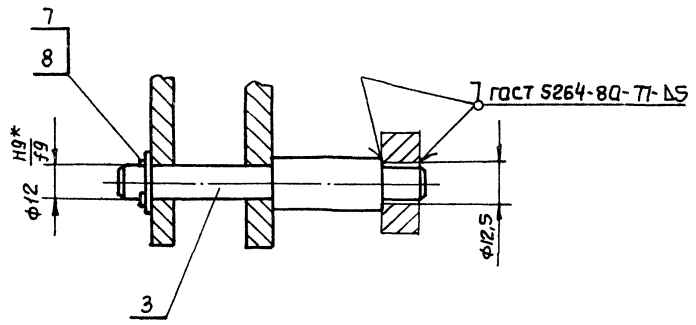
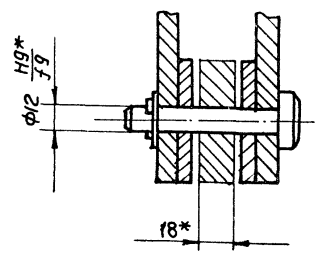


Схема кинематическая

Б-Б
М 1:2



А-А
М 1:2



1. Клапан устанавливается на трубопроводе питательной воды в блоке КБДПУ.
2. Регулировкой длины тяги обеспечить полное открытие и закрытие клапана.
3. Отверстие φ12,5 (см. разрез Б-Б) сверлить в рычаге клапана, выдержав размер 470 мм от оси вращения.
4. Электроды Э-42 ГОСТ 9467-75
- 5* Размеры для справки.

9747/14

512Г 716.000 С5

Лист	№ докум.	Павл.	Дата	Установка привода МЭО-100/25-0,25р к клапану 9с-4-2	Лист	Масса	Масштаб
1	1			Сварочный чертеж.	1	34,5	1:10
Разраб	Ильин				Лист		Листов 1
Провер	Ганчаренко						
Т. контр.	Северюков						
Нач. отд.	Коваленко						
Н. контр.	Северюков						
Утв.							

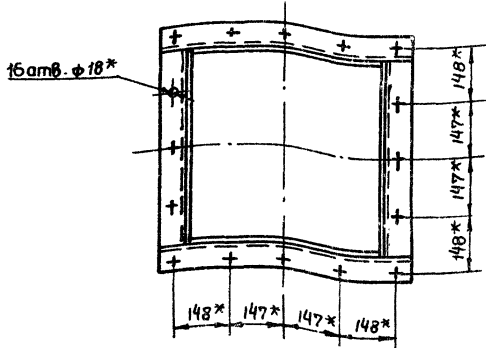
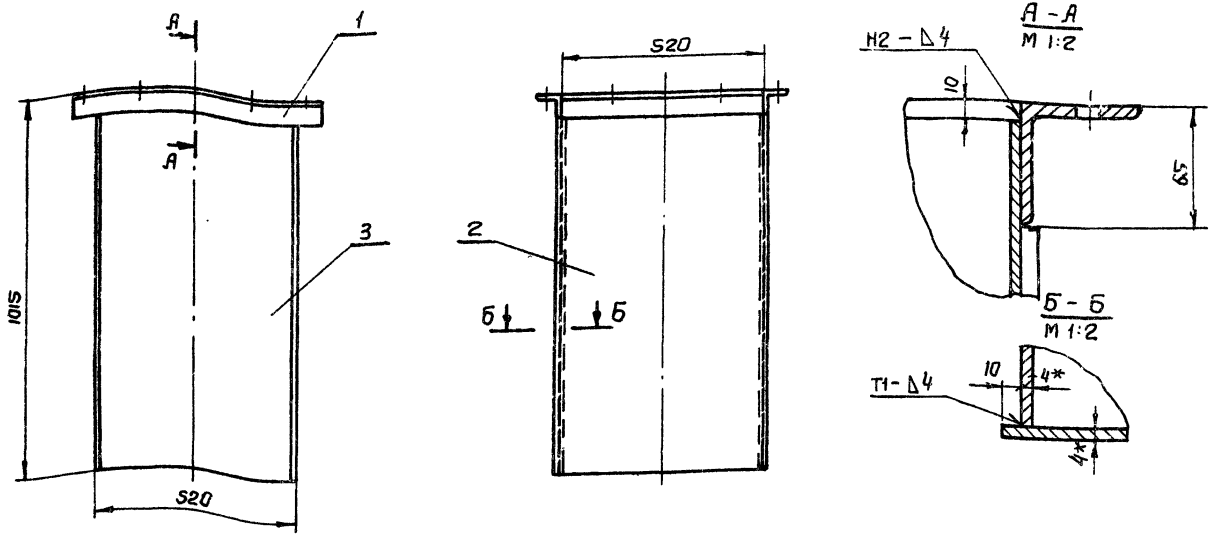
Формат А2

Имя, И.П.О. Подп. и дата. Изм. №. Имя, И.П.О. Подп. и дата.

Типовой проект 903-1-241.87

Альбом

97 000' ЭЭД W S19

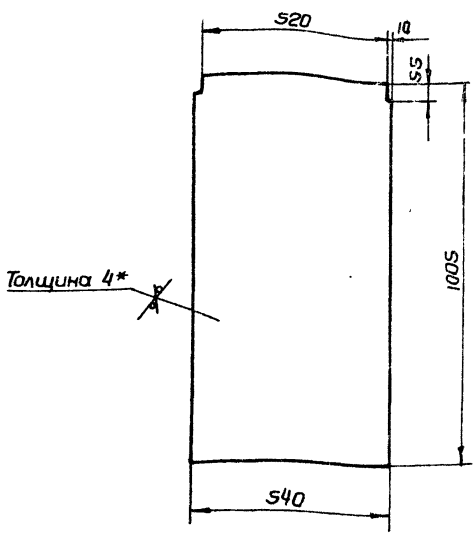


1. Предельные отклонения размеров $\pm \frac{IT16}{2}$
2. Кромки реза деталей 64- $\sqrt{R=320}$, остальное ∇
3. Сварку производить электродами Э42 ГОСТ 9467-75. Сварные швы по ГОСТ 5264-80
- 4* Размеры для справки

				Б15М 033.000 СБ				
Изм	Лист	№ докум	Подп.	Дата	Залоспущик сборочный чертёж	Лист	Масса	Масштаб
Разраб	Цзвекова	И.И.Ц				4	78,0	1:10
Провер	Гончаренко					Лист	Листов	1
Т.контр	Семенов					Госстрой СССР Харьковский Сантехпроект Формат А3		
Нач. отд	Коваленко							
Н.контр	Семенов							
Утв								

615М 033.001

Ra320



1. Предельные отклонения размеров $\pm \frac{IT16}{2}$
- 2* Размер для справки

				Б15М 033.001				
Изм	Лист	№ докум	Подп.	Дата	Стенка	Лист	Масса	Масштаб
Разраб	Цзвекова	И.И.Ц				1	17,0	1:10
Провер	Гончаренко					Лист	Листов	1
Т.контр	Семенов					Госстрой СССР Харьковский Сантехпроект Формат А3		
Нач. отд	Коваленко				Лист	Б-ПН-4 ГОСТ 19903-74 ВСтЗ-1 ГОСТ 14637-79		
Н.контр	Семенов							
Утв								

Форм. зона	Лист	Обозначение	Наименование	Кол	Примеч
<u>Документация</u>					
А3		Б15М 033.000 СБ	сборочный чертёж		
<u>Сборочные единицы</u>					
А4	1	Б15М 033.010	Фланец	1	
<u>Детали</u>					
А4	2	Б15М 033.001	Стенка	2	
Б4	3	Б15М 033.002	баковина		
				Лист Б-ПН-4 ГОСТ 19903-74	
				ВСтЗ-1 ГОСТ 14637-79	
				512x1005	2 16,0кг
<u>Материалы</u>					
				Металл наплавленный	0,7кг
974714					

Изм. и дата. Подп. и дата. Изм. № док. Подп. и дата.

				Б15М 033.000				
Изм	Лист	№ докум	Подп.	Дата	Залоспущик	Лист	Лист	Листов
Разраб	Цзвекова	И.И.Ц				1	1	1
Провер	Гончаренко					Госстрой СССР Харьковский Сантехпроект Формат А3		
Т.контр	Семенов							
Нач. отд	Коваленко							
Н.контр	Семенов							
Утв								

Форм. зона	Лист	Обозначение	Наименование	Кол	Примеч.
		Б15М 034. 000СБ	Документация Сборочный чертеж		
			Сборочные единицы		
А4	1	Б15М 034. 010	Фланец	1	
			Детали		
А4	2	Б15М 034. 001	Баковина	1	
А4	3	Б15М 034. 002	Стенка	2	
А4	4	Б15М 034. 001-С1	баковина	1	
Б4	5	Б15М 034. 003	Ребра		
			Полоса 5x50 ГОСТ 103-76 от 3 ГОСТ 535-79		
			ℓ=1097	4	2,1кг
			Материалы		
			Металл наплавленный		0,8кг

Форм. зона	Лист	Обозначение	Наименование	Кол	Примеч.
		Б15М 034. 010СБ	Документация Сборочный чертеж		
			Детали		
Б4	1	Б15М 034 004	Балка		
			Уголок 6-63x63x5 ГОСТ 8509-72 от 3 ГОСТ 535-79		
			ℓ=570	2	2,7кг
Б4	2	Б15М 034. 005	Балка		
			Уголок 6-63x63x5 ГОСТ 8509-72 от 3 ГОСТ 535-79		
			ℓ=1646	2	7,9кг
			Материалы		
			Металл наплавленный		0,1кг

Инв. № подл. Подп. и дата. Взам. инв. № Инв. № подл. Подп. и дата.

Инв. № подл. Подп. и дата. Взам. инв. № Инв. № подл. Подп. и дата.

Изм. лист		№ докум.		Подп.		Дата		Б15М 034.000		
Разраб	Извекова	Лит	Лист	Листов						
Провер	Гончаренко	и	1							
Нач. отд.	Коберченко	Госстрой СССР Харьковский Сантехпроект Формат А4								
Н. контр.	Северяков									
Утв.										

Изм. лист		№ докум.		Подп.		Дата		Б15М 034.010		
Разраб	Извекова	Лит	Лист	Листов						
Провер	Гончаренко	и	1							
Нач. отд.	Коберченко	Госстрой СССР Харьковский Сантехпроект Формат А4								
Н. контр.	Северяков									
Утв.										

Инв. № подл. Подп. и дата. Взам. инв. № Инв. № подл. Подп. и дата. Альбом XIV Тулобов проект 903-1-24187

97 000 7E0 W519

Dimensions: 550, 570, 1015, 570, 5, 6, 1160, 65, 1520, 10x159=1590*, 4x160=640*, 35*, 160*, 35*, 159*

1. Предельные отклонения размеров $\pm \frac{IT16}{2}$

2. Сварку производить электродами Э-42
ГОСТ 9467-75. Сварные швы по ГОСТ 5264-80

3* Размеры для справки.

974 7/14

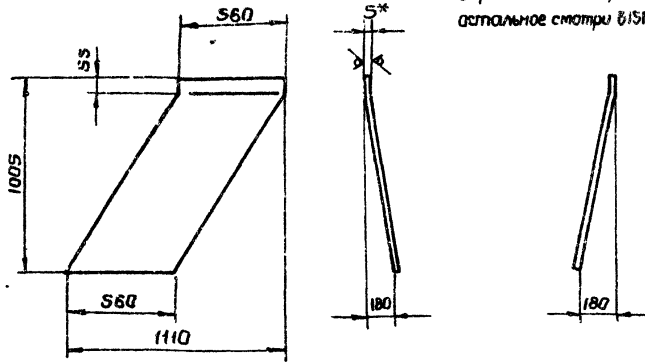
Изм. лист		№ докум.		Подп.		Дата		Б15М 034.000СБ		
Разраб	Извекова	Лит	Лист	Листов						
Провер	Гончаренко	и	1							
Нач. отд.	Коберченко	Госстрой СССР Харьковский Сантехпроект Формат А3								
Н. контр.	Северяков									
Утв.										

100 740 WS19

Рез20

Б15М 034.001

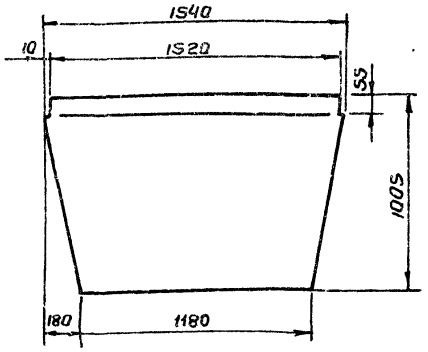
Б15М 034.001-01
Зеркальное отражение
остальное смотри Б15М034.001



1. Предельные отклонения размеров $\pm \frac{IT16}{2}$.
2. Длина развернутой детали - 1022
- 3.* Размер для справки.

200 740 WS19

Рез20



1. Предельные отклонения размеров $\pm \frac{IT16}{2}$.
2. Длина развернутой детали - 1152
- 3.* Размер для справки.

Б15М 034.001

Изм	Лист	№ докум	Подп	Дата	бакавина	Лист	Масса	Масшт
Разраб	ИЗВЕКОВА	ИЗВЕКОВА	ИЗВЕКОВА	ИЗВЕКОВА		и	22,5	1:20
Провер	ГОНЧАРЕНКО	ГОНЧАРЕНКО	ГОНЧАРЕНКО	ГОНЧАРЕНКО	Лист	Листов	1	
Т.контр	СЕВЯКОВ	СЕВЯКОВ	СЕВЯКОВ	СЕВЯКОВ	Лист		Листов	
Нач. отд.	КАВЕРЧЕНКО	КАВЕРЧЕНКО	КАВЕРЧЕНКО	КАВЕРЧЕНКО	Лист		Листов	
Н.контр	СЕВЯКОВ	СЕВЯКОВ	СЕВЯКОВ	СЕВЯКОВ	Лист		Листов	
Чтв					Лист		Листов	

Б-ПН-5 ГОСТ 19903-74
8Ст3-1 ГОСТ 14637-79

Госстрой СССР
Харьковский
Сантехпроект
Формат А4

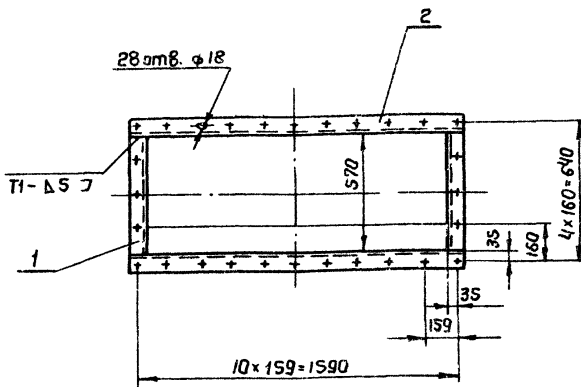
Б15М 034.002

Изм	Лист	№ докум	Подп	Дата	Стенка	Лист	Масса	Масшт
Разраб	ИЗВЕКОВА	ИЗВЕКОВА	ИЗВЕКОВА	ИЗВЕКОВА		и	61,4	1:20
Провер	ГОНЧАРЕНКО	ГОНЧАРЕНКО	ГОНЧАРЕНКО	ГОНЧАРЕНКО	Лист	Листов	1	
Т.контр	БУТЕНКО	БУТЕНКО	БУТЕНКО	БУТЕНКО	Лист		Листов	
Нач. отд.	КАВЕРЧЕНКО	КАВЕРЧЕНКО	КАВЕРЧЕНКО	КАВЕРЧЕНКО	Лист		Листов	
Н.контр	СЕВЯКОВ	СЕВЯКОВ	СЕВЯКОВ	СЕВЯКОВ	Лист		Листов	
Чтв					Лист		Листов	

Б-ПН-5 ГОСТ 19903-74
8Ст3-1 ГОСТ 14637-79

Госстрой СССР
Харьковский
Сантехпроект
Формат А4

93 010 740 WS19



1. Предельные отклонения размеров $\pm \frac{IT16}{2}$.
2. Сварку производить электродами Э-42 ГОСТ 9467-75 сварные швы по ГОСТ 5264-80.
3. Кромки реза деталей Б4-Рез20, остальное - √.

Б15М 034.010 С6

Изм	Лист	№ докум	Подп	Дата	Фланец	Лист	Масса	Масшт
Разраб	ИЗВЕКОВА	ИЗВЕКОВА	ИЗВЕКОВА	ИЗВЕКОВА		и	21,3	1:20
Провер	ГОНЧАРЕНКО	ГОНЧАРЕНКО	ГОНЧАРЕНКО	ГОНЧАРЕНКО	Лист	Листов	1	
Т.контр	СЕВЯКОВ	СЕВЯКОВ	СЕВЯКОВ	СЕВЯКОВ	Лист		Листов	
Нач. отд.	КАВЕРЧЕНКО	КАВЕРЧЕНКО	КАВЕРЧЕНКО	КАВЕРЧЕНКО	Лист		Листов	
Н.контр	СЕВЯКОВ	СЕВЯКОВ	СЕВЯКОВ	СЕВЯКОВ	Лист		Листов	
Чтв					Лист		Листов	

Сборочный чертеж.

Б-ПН-5 ГОСТ 19903-74
8Ст3-1 ГОСТ 14637-79

Госстрой СССР
Харьковский
Сантехпроект
Формат А4

Форм	Затра	Лист	Обозначение	Наименование	Кол	Примеч.
				Документация		
А3			Б15М 035.000С6	Сборочный чертеж		
				Сборочные единицы		
А4	1		Б15М 035.010	Фланец	1	
				Детали		
А4	2		Б15М 035.001	Стенка	1	
А4	3		Б15М 035.002	Баковина	1	
А4	4		Б15М 035.003	Стенка	1	
А4	5		Б15М 035.004	Баковина	1	
				Материалы		
				Металл наплавленный	0,5кг	

9747/14

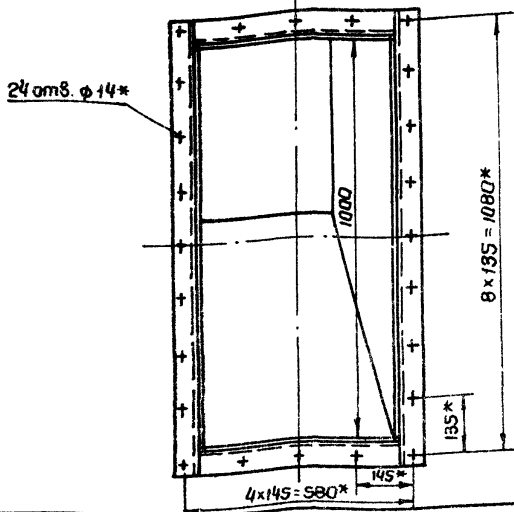
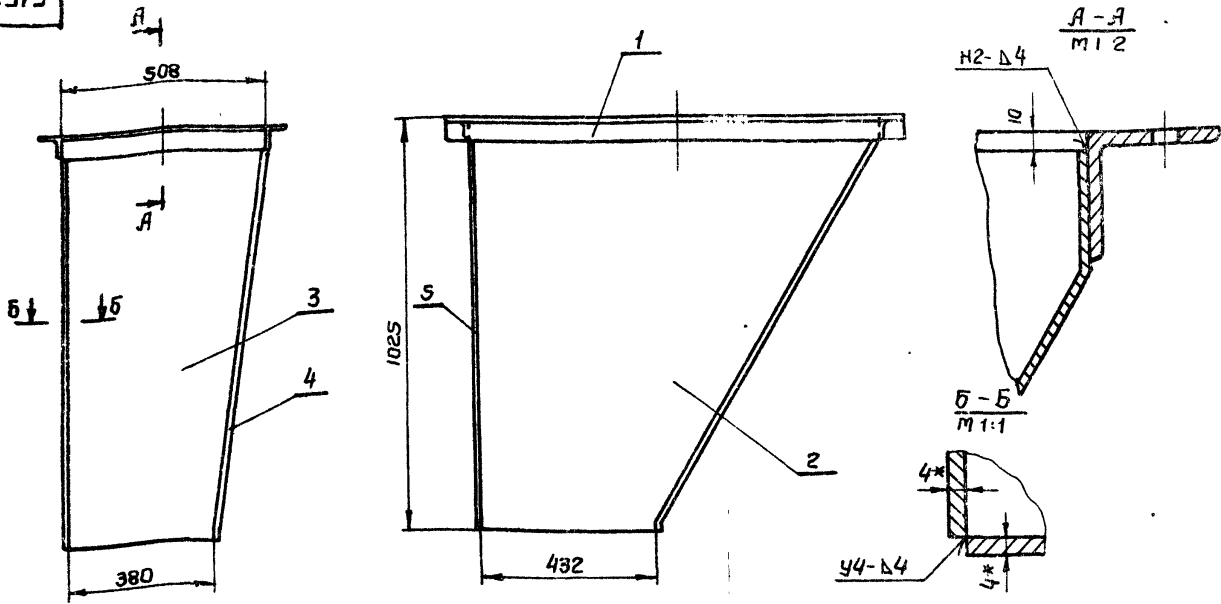
Б15М 035.000

Изм	Лист	№ докум	Подп	Дата	Желоб для угля	Лист	Лист	Листов
Разраб	ИЗВЕКОВА	ИЗВЕКОВА	ИЗВЕКОВА	ИЗВЕКОВА		и		
Провер	ГОНЧАРЕНКО	ГОНЧАРЕНКО	ГОНЧАРЕНКО	ГОНЧАРЕНКО	Лист	Листов	Листов	1
Т.контр	СЕВЯКОВ	СЕВЯКОВ	СЕВЯКОВ	СЕВЯКОВ	Лист		Листов	
Нач. отд.	КАВЕРЧЕНКО	КАВЕРЧЕНКО	КАВЕРЧЕНКО	КАВЕРЧЕНКО	Лист		Листов	
Н.контр	СЕВЯКОВ	СЕВЯКОВ	СЕВЯКОВ	СЕВЯКОВ	Лист		Листов	
Чтв					Лист		Листов	

Б-ПН-5 ГОСТ 19903-74
8Ст3-1 ГОСТ 14637-79

Госстрой СССР
Харьковский
Сантехпроект
Формат А4

97000 'S60 W519



1. Предельные отклонения размеров $\pm \frac{IT16}{2}$.
2. Сварку производить электродами Э42 ГОСТ 9467-75. Сварные швы по ГОСТ 5264-80.
- 3.* Размеры для справки.

615M 035.000СБ

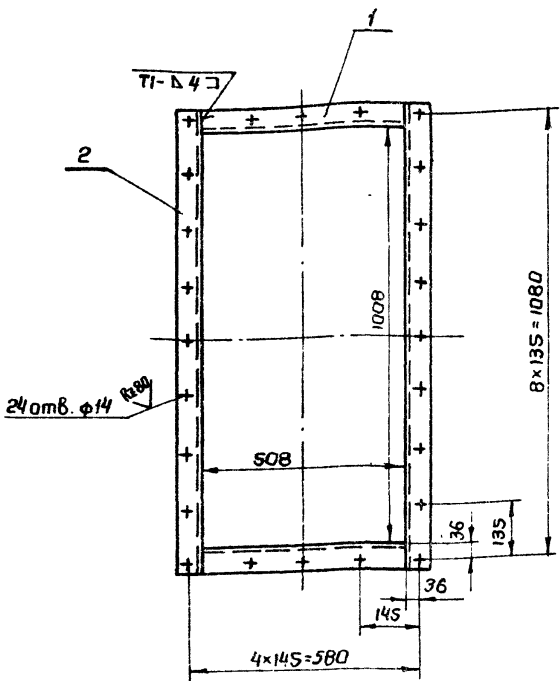
Изм/Лист	№ докум.	Подп.	Дата	Лист	Масса	Масштаб
Разраб	Извекова	И.И.		1	108,0	1:10
Провер	Ганчаренко	В.В.				
Т.контр	Себряков	В.В.				
Нач. отд.	Коваленко	В.В.				
Н.контр	Себряков	В.В.				
Утв						

Желоб для улья.
Сборочный чертеж

Лист	Листов
1	1

Госстрой СССР
Харьковский
Сантехпроект
Формат А3

97010 'S60 W519



1. Предельные отклонения размеров $\pm \frac{IT16}{2}$.
2. Сварку производить электродами Э-42 ГОСТ 9467-75. Сварные швы по ГОСТ 5264-80.
3. Кромки реза деталей б4- R_{1320} , остальное - ∇ .

615M 035.010СБ

Изм/Лист	№ докум.	Подп.	Дата	Лист	Масса	Масштаб
Разраб	Извекова	И.И.		1	16,0	1:10
Провер	Ганчаренко	В.В.				
Т.контр	Себряков	В.В.				
Нач. отд.	Коваленко	В.В.				
Н.контр	Себряков	В.В.				
Утв						

Фланец
Сборочный чертеж

Лист	Листов
1	1

Госстрой СССР
Харьковский
Сантехпроект
Формат А4

Форм. Знак	Поз	Обозначение	Наименование	Кол.	Примеч.
Б4		615M 035.010СБ	Документация Сборочный чертеж		
Б4	1	615M 035.005	Детали Балка Желоб 6-63*63*5 ГОСТ 8509-72 Ст 3 ГОСТ 535-79 L=508	2	2,5кг
Б4	2	615M 035.006	Балка Желоб 6-63*63*5 ГОСТ 8509-72 Ст 3 ГОСТ 535-79 L=1134	2	5,45кг
			Материалы Металл наплавочный		0,1кг

9747/14

615M 035.010

Изм/Лист	№ докум.	Подп.	Дата	Лист	Листов
Разраб	Извекова	И.И.		1	1
Провер	Ганчаренко	В.В.			
Нач. отд.	Коваленко	В.В.			
Н.контр	Себряков	В.В.			
Утв					

Фланец

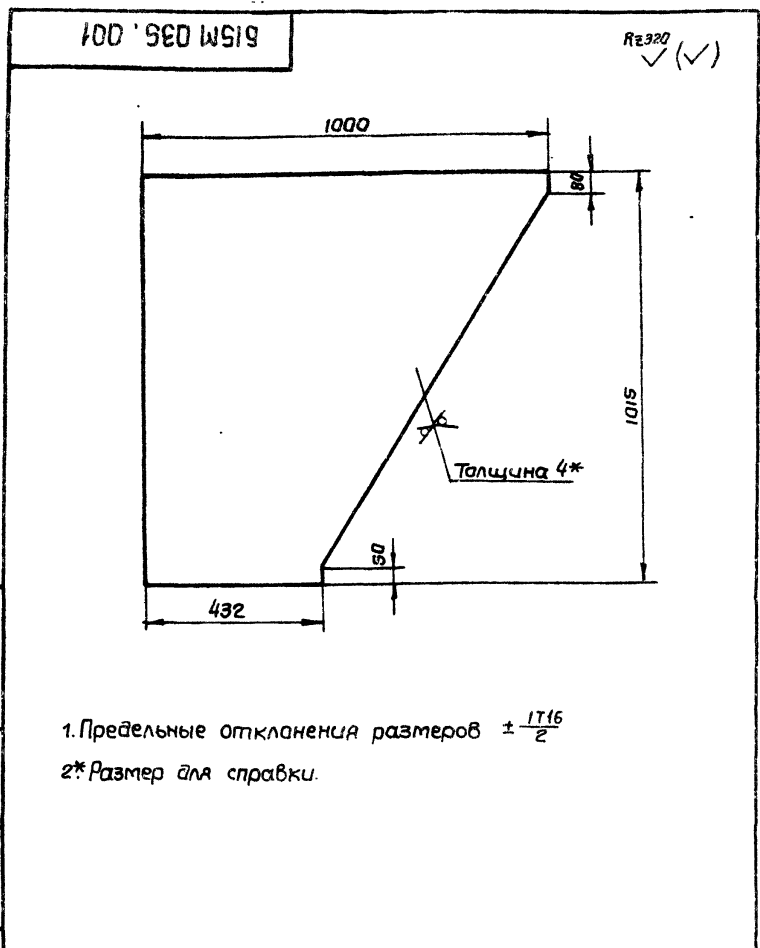
Лист	Листов
1	1

Госстрой СССР
Харьковский
Сантехпроект
Формат А4

Изм. №, подп. Подп. и дата. Взам. инв. №. Инв. №. Подп. и дата.

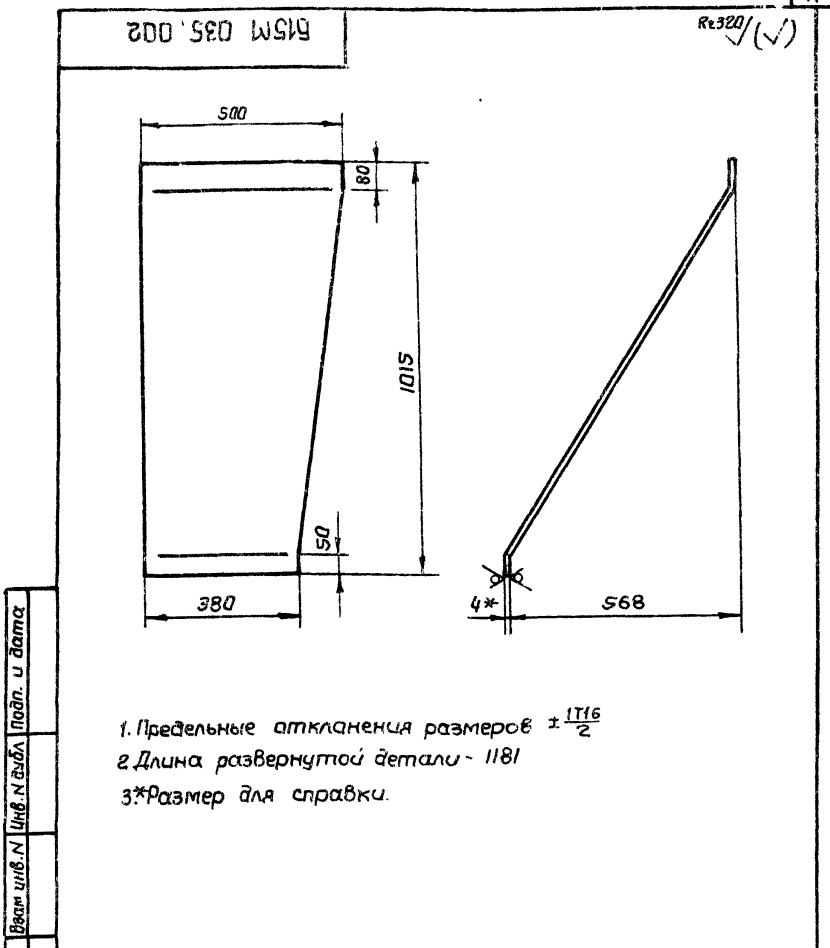
Листов XI
Туловоу проект 903-1-241.87

Изм. №, подп. Подп. и дата. Взам. инв. №. Инв. №. Подп. и дата.



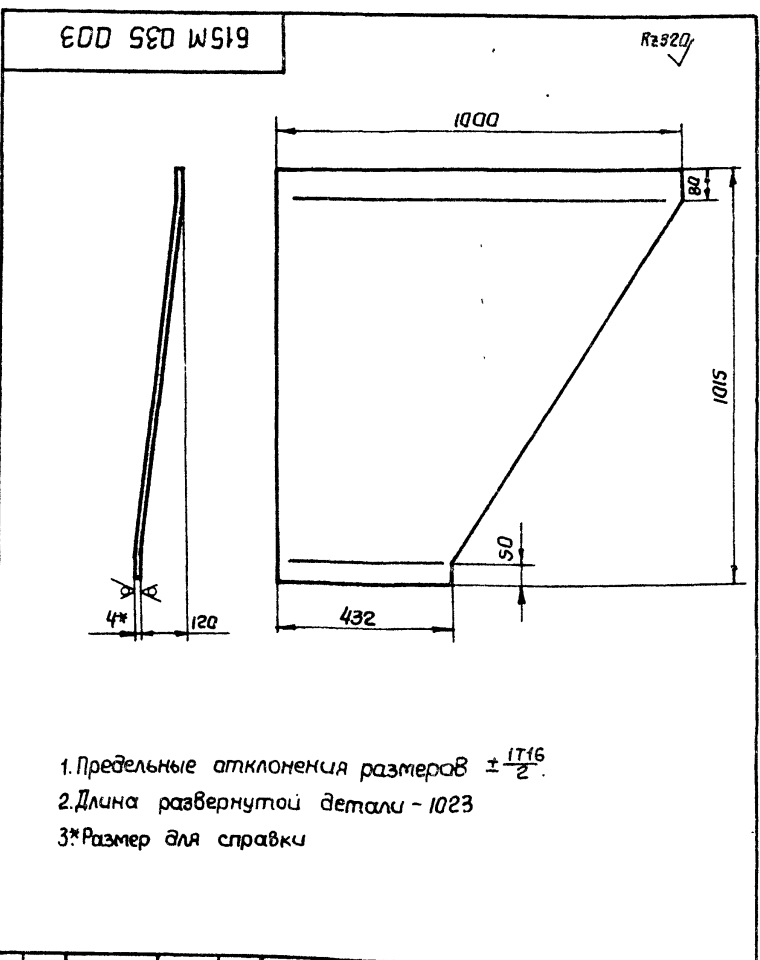
1. Предельные отклонения размеров $\pm \frac{IT16}{2}$
 2* Размер для справки.

515M 035.001			
Изм	Лист	№ докум.	Подп.
Разработ	ИЗВЕКОВА	ИИ/ИИ	
Провер	ГАНЧАРЕНКО		
Т.контр	СЕВРЯКОВ		
Нач. отд	КОВЕРЧЕНКО		
Н.контр	СЕВРЯКОВ		
Чтв			
Стенка		Лист	Масса
		И	23,1
		Масшт	1:10
		Лист	Листов
			1
Лист		Б-ПН-4 ГОСТ 19903-74	
		В Ст.3-1 ГОСТ 14637-79	
Харьковский Сантехпроект			
Формат А4			



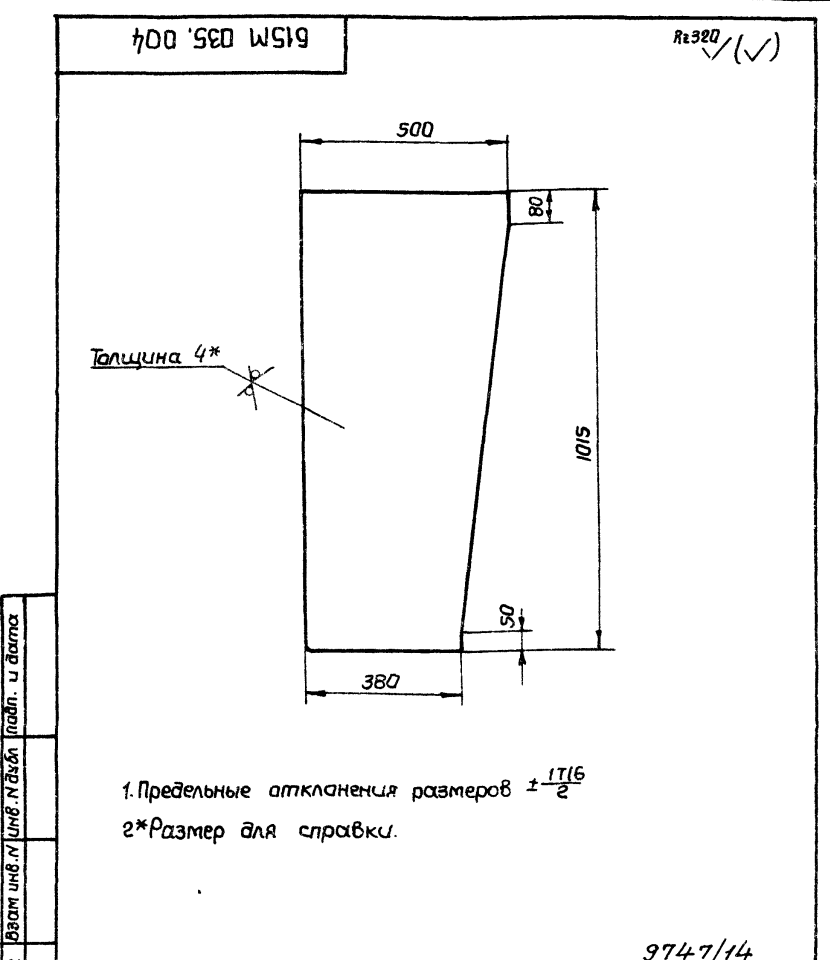
1. Предельные отклонения размеров $\pm \frac{IT16}{2}$
 2 Длина развернутой детали - 1181
 3* Размер для справки.

515M 035.002			
Изм	Лист	№ докум.	Подп.
Разработ	ИЗВЕКОВА	ИИ/ИИ	
Провер	ГАНЧАРЕНКО		
Т.контр	СЕВРЯКОВ		
Нач. отд	КОВЕРЧЕНКО		
Н.контр	СЕВРЯКОВ		
Чтв			
Бакавина		Лист	Масса
		И	16,3
		Масшт	1:10
		Лист	Листов
			1
Лист		Б-ПН-4 ГОСТ 19903-74	
		В Ст.3-1 ГОСТ 14637-79	
Харьковский Сантехпроект			
Формат А4			



1. Предельные отклонения размеров $\pm \frac{IT16}{2}$
 2. Длина развернутой детали - 1023
 3* Размер для справки

515M 035.003			
Изм	Лист	№ докум.	Подп.
Разработ	ИЗВЕКОВА	ИИ/ИИ	
Провер	ГАНЧАРЕНКО		
Т.контр	СЕВРЯКОВ		
Нач. отд	КОВЕРЧЕНКО		
Н.контр	СЕВРЯКОВ		
Чтв			
Стенка		Лист	Масса
		И	23,2
		Масшт	1:10
		Лист	Листов
			1
Лист		Б-ПН-4 ГОСТ 19903-74	
		В Ст.3-1 ГОСТ 14637-79	
Харьковский Сантехпроект			
Формат А4			



1. Предельные отклонения размеров $\pm \frac{IT16}{2}$
 2* Размер для справки.

515M 035.004			
Изм	Лист	№ докум.	Подп.
Разработ	ИЗВЕКОВА	ИИ/ИИ	
Провер	ГАНЧАРЕНКО		
Т.контр	СЕВРЯКОВ		
Нач. отд	КОВЕРЧЕНКО		
Н.контр	СЕВРЯКОВ		
Чтв			
Бакавина		Лист	Масса
		И	14,0
		Масшт	1:10
		Лист	Листов
			1
Лист		Б-ПН-4 ГОСТ 19903-74	
		В Ст.3-1 ГОСТ 14637-79	
Харьковский Сантехпроект			
Формат А4			

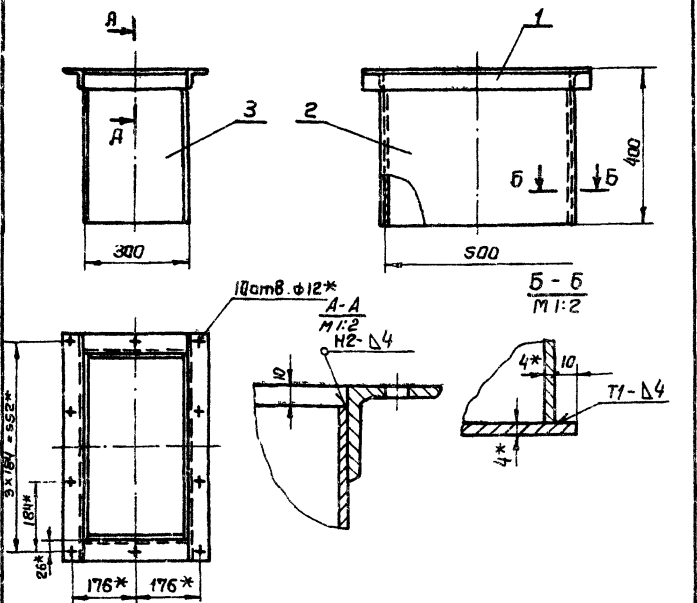
Листов в проекте 302-1 24, 07

Листов в 1-м

Листов в 1-м

9747/14

615M 037.000C6

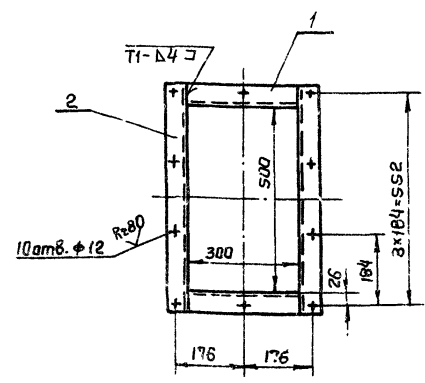


1. Предельные отклонения размеров $\pm \frac{1716}{2}$
2. Сварку производить электродами Э42 ГОСТ 9467-75. Сварные швы по ГОСТ 5264-80.
3. Кромки реза деталей 64 - R_{e320} , остальное - ∇
- 4* Размеры для справки.

615M 037.000C6

Изм	Лист	№ докум	Подп	Дата	Короб для очистки дутьевых зон. Сборочный чертеж.	Лист	Масса	Масшт
Разраб	Ильченко	Ильченко	Ильченко	Ильченко		и	27,0	1:10
Провер	Ганчаренко	Ганчаренко	Ганчаренко	Ганчаренко	Лист	Листов	1	
Т.контр	Северняков	Северняков	Северняков	Северняков	Госстрой СССР Харьковский Сантехпроект			
Нач.атл	Коваленко	Коваленко	Коваленко	Коваленко	Формат А4			
Н.контр	Северняков	Северняков	Северняков	Северняков				
Утв.								

615M 037.010C6



1. Предельные отклонения размеров $\pm \frac{1716}{2}$
2. Сварку производить электродами Э42 ГОСТ 9467-75. Сварные швы по ГОСТ 5264-80
3. Кромки реза деталей 64 - R_{e320} , остальное - ∇

615M 037.010C6

Изм	Лист	№ докум	Подп	Дата	Фланец Сборочный чертеж	Лист	Масса	Масшт
Разраб	Ильченко	Ильченко	Ильченко	Ильченко		и	6,9	1:10
Провер	Ганчаренко	Ганчаренко	Ганчаренко	Ганчаренко	Лист	Листов	1	
Т.контр	Северняков	Северняков	Северняков	Северняков	Госстрой СССР Харьковский Сантехпроект			
Нач.атл	Коваленко	Коваленко	Коваленко	Коваленко	Формат А4			
Н.контр	Северняков	Северняков	Северняков	Северняков				
Утв.								

Альбом XIV
Титовый проект 903-1-241,87

Форм. Зона	Поз.	Обозначение	Наименование	Кол.	Примеч.
А4		615M 037.000C6	Документация Сборочный чертеж		
А4	1	615M 037.010	Сборочные единицы Фланец	1	
А4	2	615M 037.001	Детали Стенка	2	
Б4	3	615M 037.002	Детали Боковина		
			Лист 5-ПН-4 ГОСТ 19903-74 ВСт.3-1 ГОСТ 14637-79		
			292x390	2	3,57кг
			Материалы		
			Металл наплавленный		0,24кг

615M 037.000

Изм	Лист	№ докум	Подп	Дата	Короб для очистки дутьевых зон.	Лист	Лист	Листов
Разраб	Ильченко	Ильченко	Ильченко	Ильченко		и		1
Провер	Ганчаренко	Ганчаренко	Ганчаренко	Ганчаренко	Госстрой СССР Харьковский Сантехпроект			
Нач.атл	Коваленко	Коваленко	Коваленко	Коваленко	Формат А4			
Н.контр	Северняков	Северняков	Северняков	Северняков				
Утв.								

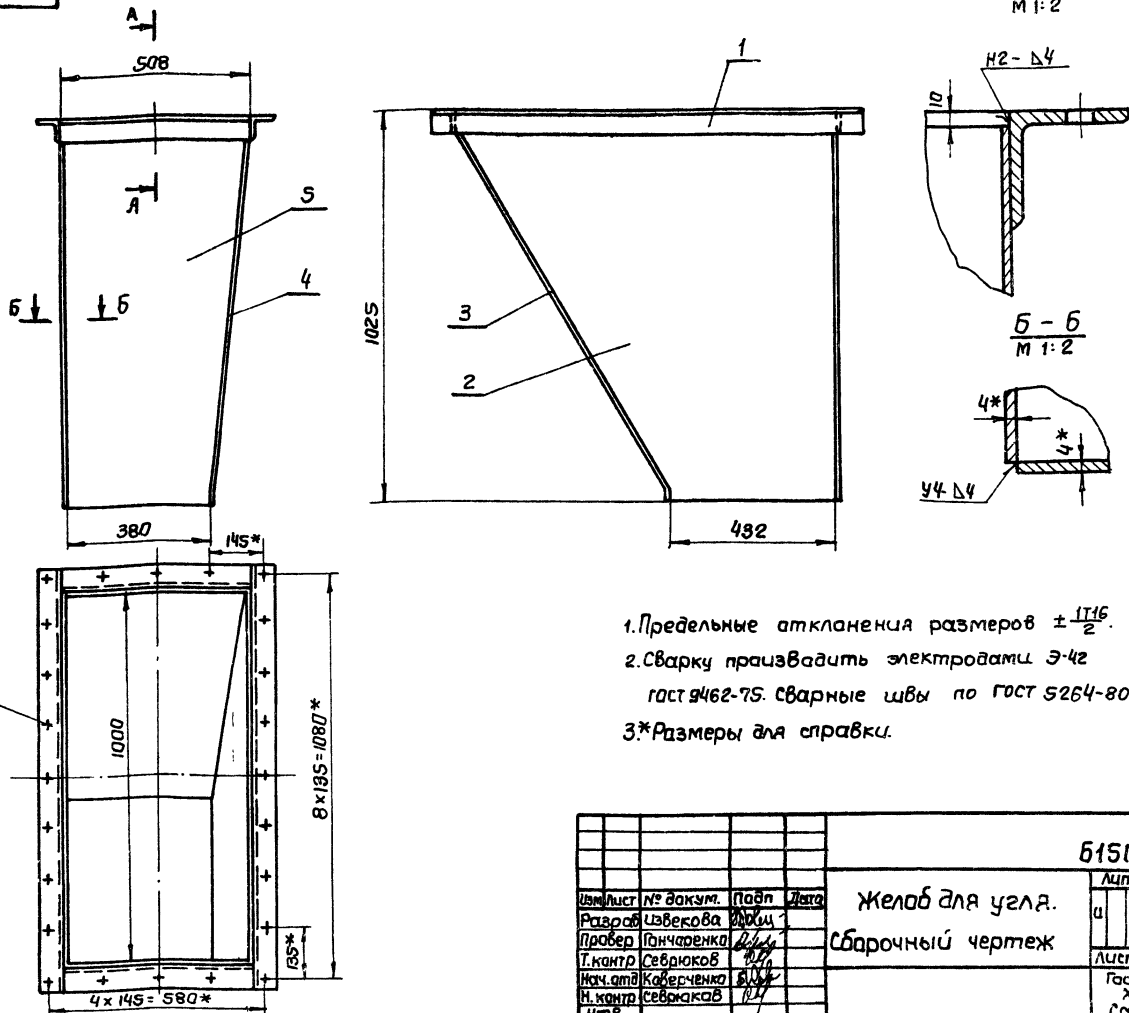
Форм. Зона	Поз.	Обозначение	Наименование	Кол.	Примеч.
А4		615M 037.010C6	Документация Сборочный чертеж		
Б4	1	615M 037.003	Детали Балка		
			Уголок 6-50x50x5 ГОСТ 8509-72 Ст.3 ГОСТ 535-79		
			l=300	2	1,13кг
Б4	2	615M 037.004	Детали Балка		
			Уголок 6-50x50x5 ГОСТ 8509-72 Ст.3 ГОСТ 535-79		
			l=600	2	2,26кг
			Материалы		
			Металл наплавленный		0,12кг

9747/14

615M 037.010

Изм	Лист	№ докум	Подп	Дата	Фланец	Лист	Лист	Листов
Разраб	Ильченко	Ильченко	Ильченко	Ильченко		и		1
Провер	Ганчаренко	Ганчаренко	Ганчаренко	Ганчаренко	Госстрой СССР Харьковский Сантехпроект			
Нач.атл	Коваленко	Коваленко	Коваленко	Коваленко	Формат А4			
Н.контр	Северняков	Северняков	Северняков	Северняков				
Утв.								

615M 038.000 СБ

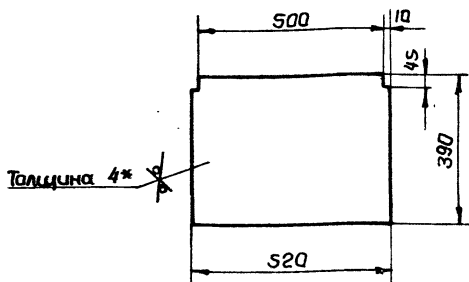


1. Предельные отклонения размеров $\pm \frac{1T16}{2}$.
2. Сварку производить электродами Э-42 гост 9462-75 сварные швы по гост 5264-80.
- 3* Размеры для справки.

				615M 038.000 СБ			
Изм/Лист	№ докум.	Подп.	Дата	Желоб для угля. Сборочный чертеж	Лист	Масса	Масшт
Разраб	Извекова	В.И.И.	10.11.79		1	100.0	1:10
Провер	Гончаренко	В.И.И.					
Т.контр	Северяков	В.И.И.					
Нач. отд	Коваленко	В.И.И.					
Н.контр	Северяков	В.И.И.					
Утв.							
				Лист		Листов 1	
				Госстрой СССР Харьковский Сантехпроект			
				Формат А3			

615M 037.001

Re320 (✓)



1. Предельные отклонения размеров $\pm \frac{1T16}{2}$
- 2* Размер для справки.

615M 037.001

				Лист	Масса	Масшт
				1	6.25	1:10
				Лист Листов 1		
				Госстрой СССР Харьковский Сантехпроект		
Изм/Лист	№ докум.	Подп.	Дата	Лист 6-ПН-4 гост 19903-74 8 От.3-1 гост 14637-79		
Разраб	Извекова	В.И.И.				
Провер	Гончаренко	В.И.И.				
Т.контр	Северяков	В.И.И.				
Нач. отд	Коваленко	В.И.И.				
Н.контр	Северяков	В.И.И.				
Утв.						

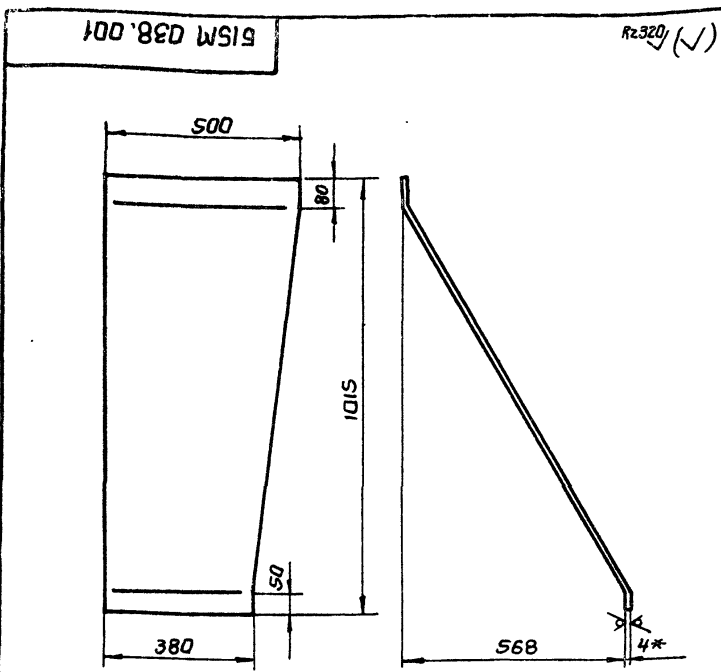
Форм. 30mg	Лист	№ докум.	Подп.	Дата	Обозначение	Наименование	Кол	Примеч.
						Документация		
					615M 038.000 СБ	Сборочный чертеж		
						Сборочные единицы		
	1	615M 035.010			Фланец		1	
						Детали		
	2	615M 035.001			Стенка		1	
	3	615M 038.001			Баковина		1	
	4	615M 038.002			Стенка		1	
	5	615M 035.004			Баковина		1	
						Материалы		
						Металл наплавленный		60 кг
								9747/14
				615M 038.000				
Изм/Лист	№ докум.	Подп.	Дата	Лист		Листов 1		
Разраб	Извекова	В.И.И.						
Провер	Гончаренко	В.И.И.						
Т.контр	Северяков	В.И.И.						
Нач. отд	Коваленко	В.И.И.						
Н.контр	Северяков	В.И.И.						
Утв.								
				Желоб для угля.				
				Госстрой СССР Харьковский Сантехпроект				

И.В. Н. Лопат. Подп. и дата. Проект. и дата. Проект. и дата. Проект. и дата.

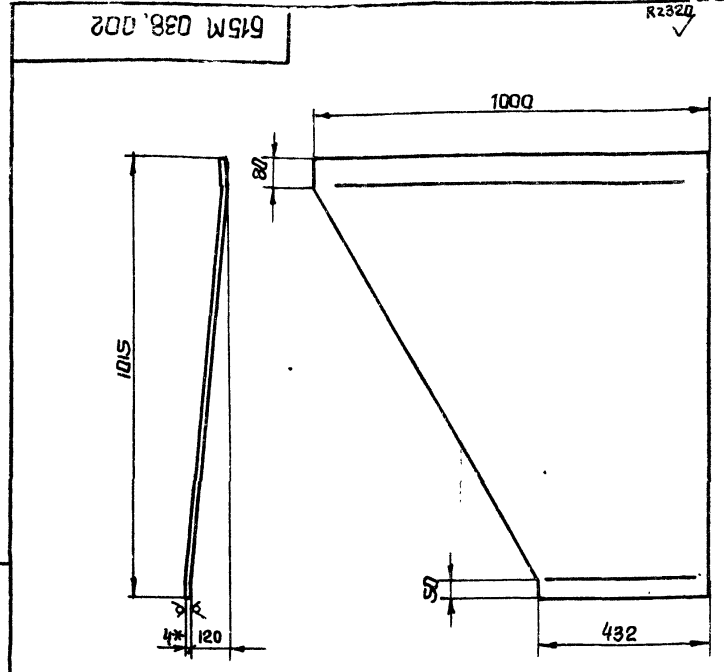
Альбом X1

Типовой проект 903-1-241.87

И.В. Н. Лопат. Подп. и дата. Проект. и дата. Проект. и дата. Проект. и дата.



1. Предельные отклонения размеров $\pm \frac{IT16}{2}$
2. Длина развернутой детали - 1181.
- 3* Размер для справки.



1. Предельные отклонения размеров $\pm \frac{IT16}{2}$.
2. Длина развернутой детали - 1023.
- 3* Размер для справки.

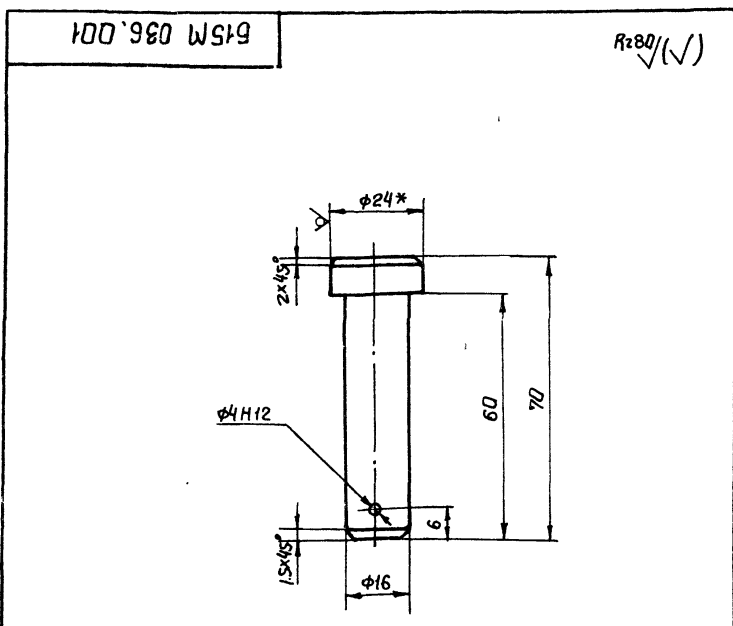
№, N подл., Подп. и дата, Взам. инв. №, Инв. N дубл., Подп. и дата

№, N подл., Подп. и дата, Взам. инв. №, Инв. N дубл., Подп. и дата

				615M 038.001		
Изм	Лист	N докум.	Подп.	Дата	Лист	Масса
Разраб	ИЗВЕКОВА				16,3	1:10
Провер	ГАНЧАРЕНКО					
Т.контр	СЕВЯНЦОВ					
Нач. отд	КОВЕРЧЕНКО					
Н.контр	СЕВЯНЦОВ					
Утв.						
				Баковина		
				Лист 5-ПН-4 ГОСТ 19903-74		
				8 СТЗ-1 ГОСТ 14637-79		
				Госспрой ССР Харьковский Сантехпроект		
				Формат А4		

				615M 038.002		
Изм	Лист	N докум.	Подп.	Дата	Лист	Масса
Разраб	ИЗВЕКОВА				23,2	1:10
Провер	ГАНЧАРЕНКО					
Т.контр	СЕВЯНЦОВ					
Нач. отд	КОВЕРЧЕНКО					
Н.контр	СЕВЯНЦОВ					
Утв.						
				Стенка		
				Лист 5-ПН-4 ГОСТ 19903-74		
				8 СТЗ-1 ГОСТ 14637-79		
				Госспрой ССР Харьковский Сантехпроект		
				Формат А4		

№, N подл., Подп. и дата, Взам. инв. №, Инв. N дубл., Подп. и дата



1. Предельные отклонения размеров $\pm \frac{IT14}{2}$
- 2* Размер для справки.

				615M 036.001		
Изм	Лист	N докум.	Подп.	Дата	Лист	Масса
Разраб	ИЗВЕКОВА				0,13	1:1
Провер	ГАНЧАРЕНКО					
Т.контр	СЕВЯНЦОВ					
Нач. отд	КОВЕРЧЕНКО					
Н.контр	СЕВЯНЦОВ					
Утв.						
				Palec		
				Круг В-24 ГОСТ 2590-71		
				Ст 3 ГОСТ 535-79		
				Госспрой ССР Харьковский Сантехпроект		
				Формат А4		

Форм. Зона	Поз.	Обозначение	Наименование	Кол	Примеч.	
<u>Документация</u>						
А2		615M 036.000 С6	Сборочный чертёж			
А3		615M 036.000 ВС	Ведомость спецификаций			
А3		615M 036.000 ВП	Ведомость покупных изделий			
<u>Сборочные единицы</u>						
А4	1	615M 036.010	Фланец	1		
А4	2	615M 036.020	Рама	1		
А4	3	615M 036.030	Крышка	1		
А4	4	615M 036.040	Замок	2		
<u>Детали</u>						
А4	5	615M 036.001	Палец	2		
А4	6	615M 036.002	Палец	2		
<u>Стандартные изделия</u>						
	7		Болт М16x45 ГОСТ 7798-70	2	0,11 кг	
	8		Гайка М16,5 ГОСТ 5915-70	2	0,034 кг	
	9		Шайба 16,05 ГОСТ 11371-78	8	0,027 кг	
	10		Шпилька 4x25 ГОСТ 397-79	4	0,01 кг	
9747/14						
				615M 036.000		
Изм	Лист	N докум.	Подп.	Дата	Лист	Листов
Разраб	ИЗВЕКОВА				1	1
Провер	ГАНЧАРЕНКО					
Нач. отд	КОВЕРЧЕНКО					
Н.контр	СЕВЯНЦОВ					
Утв.						
				Лист 500x600		
				Госспрой ССР Харьковский Сантехпроект		
				Формат А4		

№ строки	Обозначение	Наименование	Куда входит		Примечание
			Обозначение	Кол-во	
1	Б15М 036.000	Люк 500×600			
2	Б15М 036.010	Флапел	Б15М 036.000	1	1
3	Б15М 036.020	Рама	Б15М 036.000	1	1
4	Б15М 036.030	Крышка	Б15М 036.000	1	1
5	Б15М 036.040	Задмок	Б15М 036.000	2	2
6	Б15М 036.050	Вилка	Б15М 036.040	1	2
7	Б15М 036.060	Ключ	Б15М 036.040	1	2

Изм	Лист	№ докум	Подп.	Дата	Б15М 036.000 ВС Люк 500×600 ведомость спецификации	Лист	Лист	Листов
Разраб	ИЗВЕКОВА	ИВ				1	1	1
Провер	ГАНЧАРЕНКО	ГАН						
Нач. отд	КОВЕРЧЕНКО	КОВ						
Н. контр	СЕВЕРЯКОВ	СЕВ						
Утв								

госстрой СССР
Харьковский
Сантехпроект
Формат А3

№ строки	Наименование	Обозначение документа на поставку	Поставщик	Куда входит (обозначение)	Количество			Примечание
					На издв	На резе	Всего	
1	болт М16×45.46	гост 7798-70		Б15М 036.000	2		2	
2	болт М20×100.46	гост 7798-70		Б15М 036.030	2		2	
3								
4	гайка М16.5	гост 5915-70		Б15М 036.000	2		2	
5	гайка М20	гост 5915-70		Б15М 036.030	2		2	
6								
7	шайба 16.05	гост 11371-70		Б15М 036.000	8		8	
8	шайба 12.05	гост 11371-70		Б15М 036.030	2		2	
9								
10	Шплицт 4×25	гост 397-79		Б15М 036.000	4		4	

9747/14

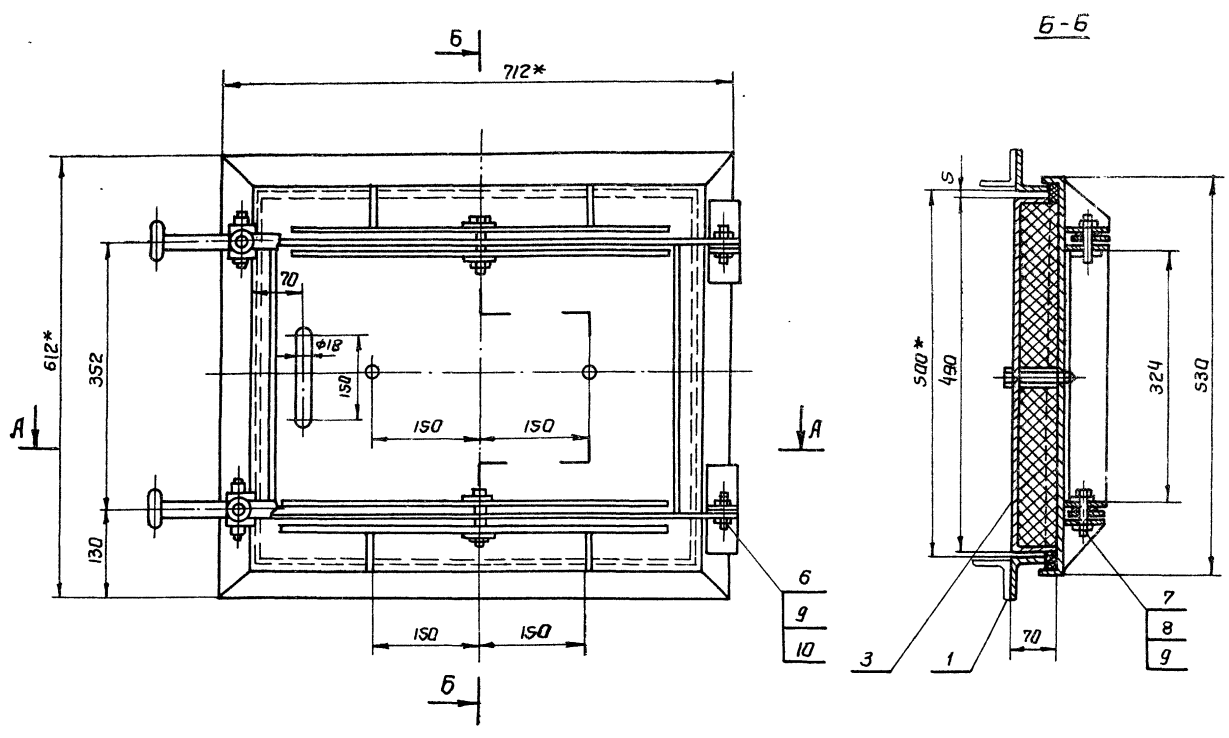
Изм	Лист	№ докум	Подп.	Дата	Б15М 036.000 Б7 Люк 500×600 ведомость закупных изделий	Лист	Лист	Листов
Разраб	ИЗВЕКОВА	ИВ				1	1	1
Провер	ГАНЧАРЕНКО	ГАН						
Нач. отд	КОВЕРЧЕНКО	КОВ						
Н. контр	СЕВЕРЯКОВ	СЕВ						
Утв								

госстрой СССР
Харьковский
Сантехпроект
Формат А3

Изм. № 1 по зад. № 1003-1-241.87

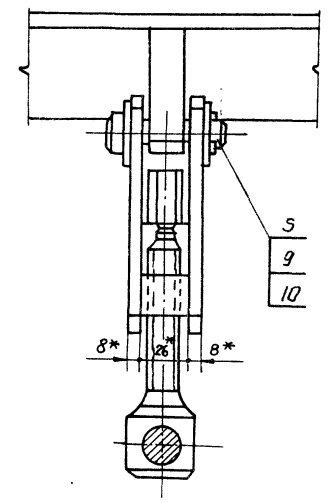
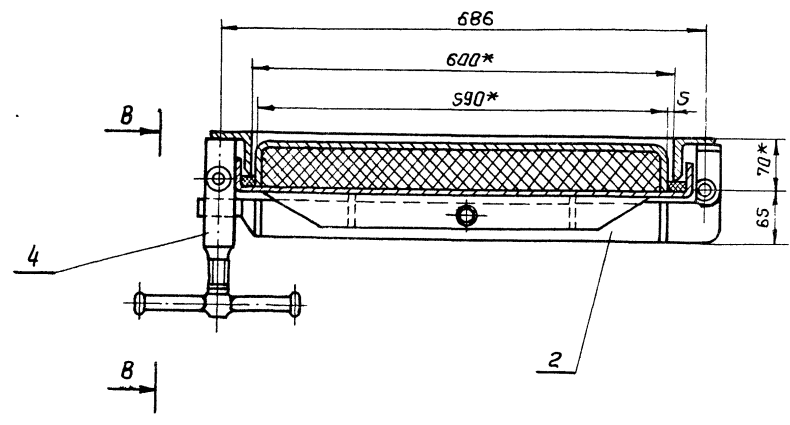
Люк 500×600

Изм. № 1 по зад. № 1003-1-241.87



А-А

Б-Б
М 1:2



*Размер для справки

XIV

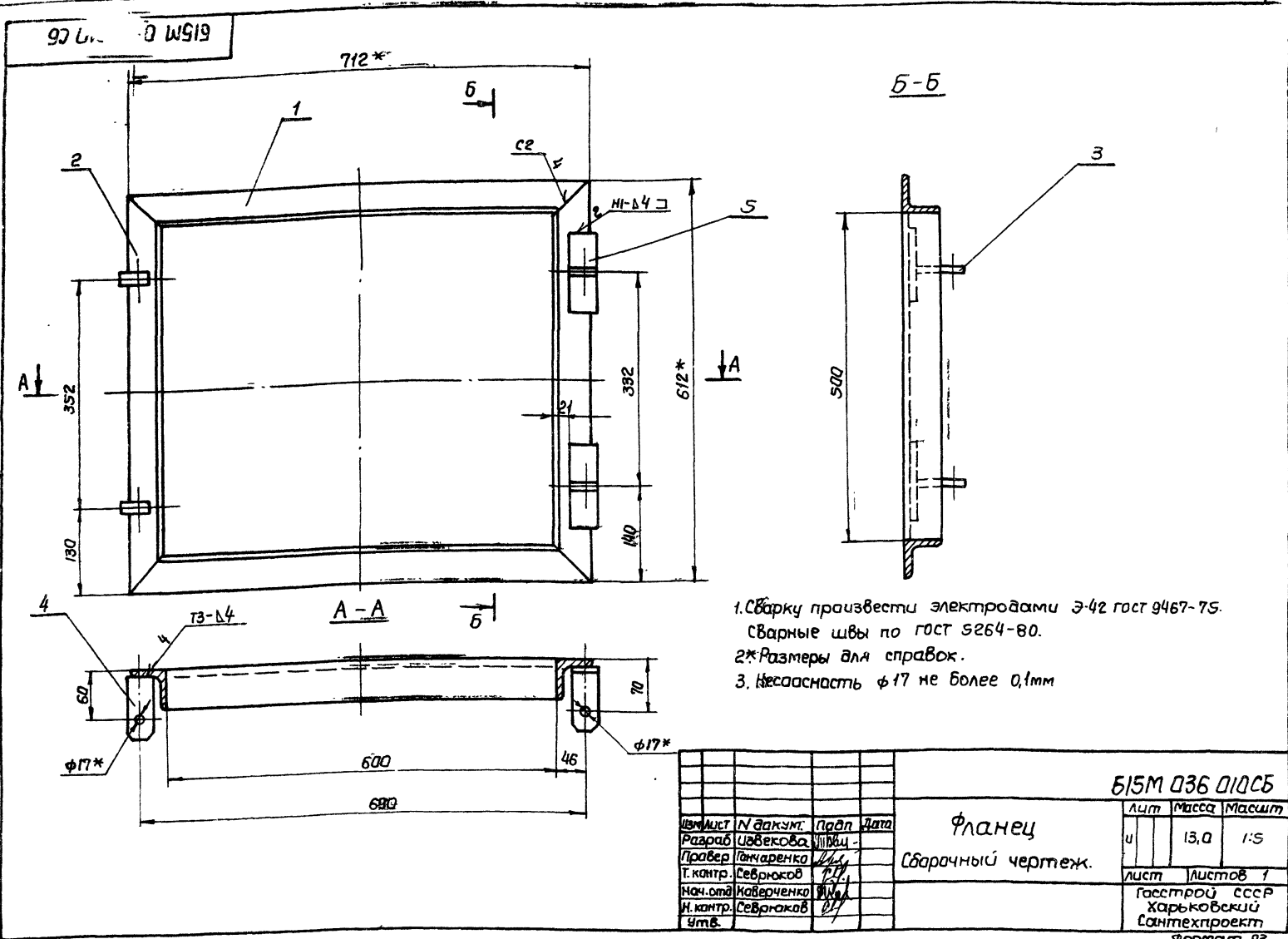
Туполов проект 903-1-241,87

Имя, И.г.о.б. Подп. и дата
Имя, И.г.о.б. Подп. и дата
Имя, И.г.о.б. Подп. и дата

9747/14

				Б15М 036.000С6		
Изм	Лист	№ докум.	Подп.	Дата	Ляк 500x600 Сборочный чертеж	
Разработ	Ильбекова				Лит	Масса
Пров	Гончаренко				4	68,6
Т. контр	Северюков				Лист	Листов
нач. отв	Каверченка					1
н. контр	Северюков				Госстрой СССР Харьковский Сантехпроект	
УТВ					Формат А2	

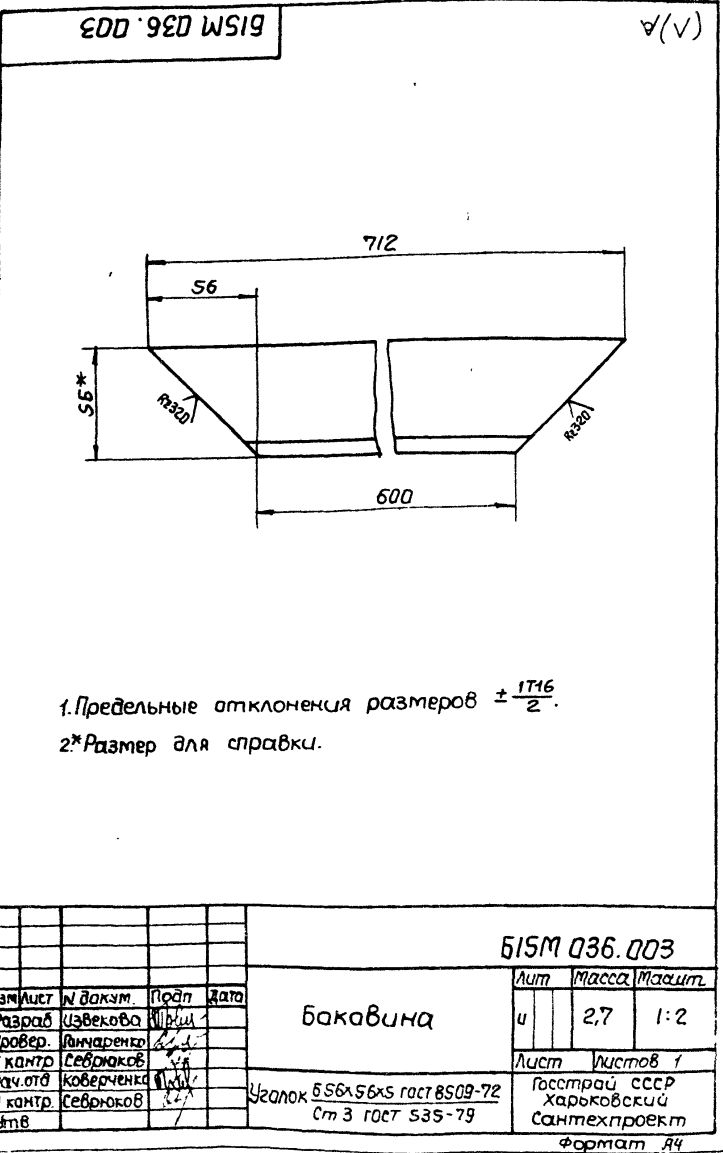
в.н.подп. и дата



1. Сварку произвести электродами Э-42 ГОСТ 9467-75. Сварные швы по ГОСТ 5264-80.
- 2* Размеры для справок.
3. Неиспользуемые отверстия φ17 не более 0,1 мм

			515M 036 010 СБ		
Изм.	Лист	№ докум.	Подп.	Дата	
Разраб.	ИЗВЕКОВА		ИЗВЕКОВА		
Провер.	ГАНЧАРЕНКО		ГАНЧАРЕНКО		
Т. контр.	СЕВРЯКОВ		СЕВРЯКОВ		
Нач. отд.	КАВЕРЧЕНКО		КАВЕРЧЕНКО		
Н. контр.	СЕВРЯКОВ		СЕВРЯКОВ		
Чтвб.					
			Фланец		
			Сварочный чертёж.		
Лист	Масса	Масштаб			
1	13,0	1:5			
			Лист	Листов 1	
			Госстрой СССР Харьковский Сантехпроект		
			Формат А3		

Мельник Х/У



1. Предельные отклонения размеров $\pm \frac{1716}{2}$.
- 2* Размер для справки.

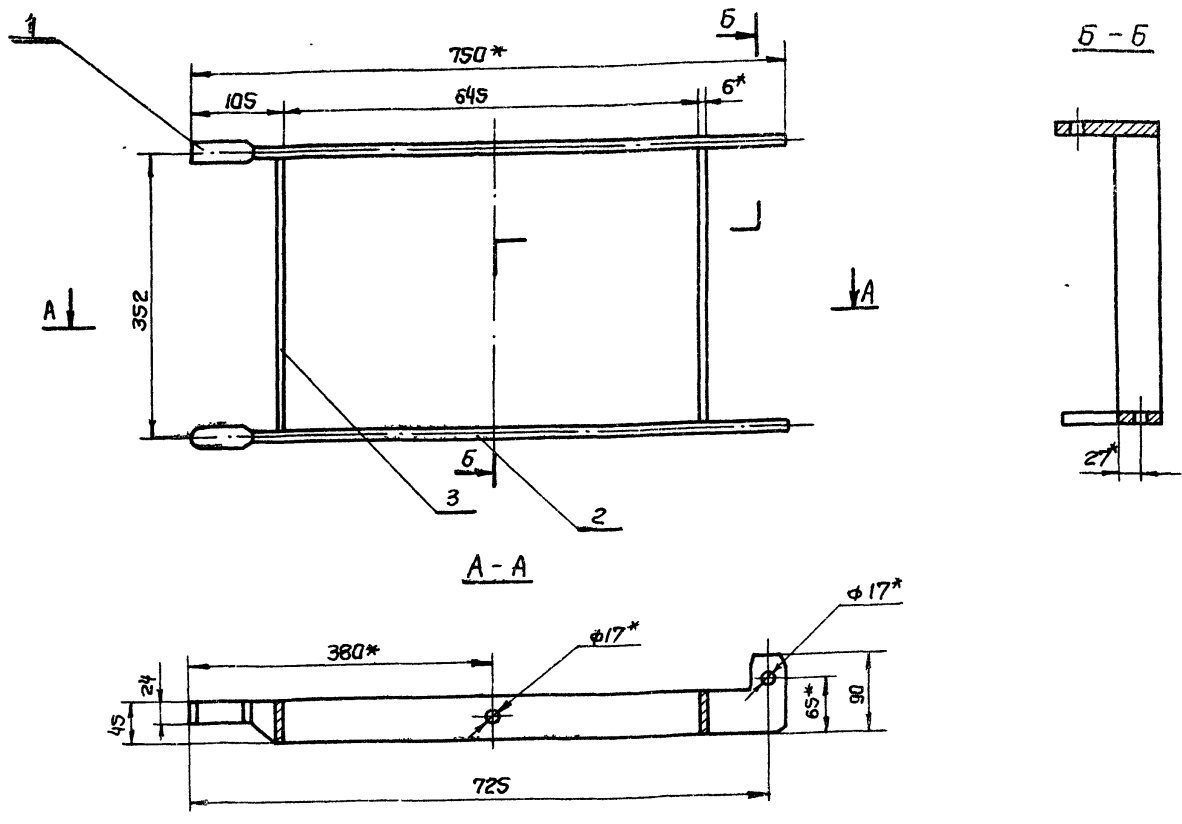
			515M 036 003		
Изм.	Лист	№ докум.	Подп.	Дата	
Разраб.	ИЗВЕКОВА		ИЗВЕКОВА		
Провер.	ГАНЧАРЕНКО		ГАНЧАРЕНКО		
Т. контр.	СЕВРЯКОВ		СЕВРЯКОВ		
Нач. отд.	КАВЕРЧЕНКО		КАВЕРЧЕНКО		
Н. контр.	СЕВРЯКОВ		СЕВРЯКОВ		
Чтвб.					
			баковина		
			Лист	Листов 1	
			Узелок 556x56x5 ГОСТ 8509-72 Ст 3 ГОСТ 535-79		
			Госстрой СССР Харьковский Сантехпроект		
			Формат А4		

Типовой проект 903-1-241.87

Форм. зона	поз.	Обозначение	Наименование	Кол.	Примеч.
Документация					
А3		515M 036.010 СБ	Сварочный чертёж		
Детали					
А4	1	515M 036.003	Баковина	2	
А4	2	515M 036.004	Баковина	2	
А4	3	515M 036.005	Ушка	2	
А4	4	515M 036.006	Ушка	2	
Б1	5	515M 036.007	Пластина		
					Лист Б-ПН-6 ГОСТ 19903-74 ВСТ-1 ГОСТ 14637-79
				50x100	2 0,23 кг
Материалы					
				Металл наплавленный	0,58 кг
					9747/14
515M 038.010					
Изм.	Лист	№ докум.	Подп.	Дата	
Разраб.	ИЗВЕКОВА		ИЗВЕКОВА		
Провер.	ГАНЧАРЕНКО		ГАНЧАРЕНКО		
Т. контр.	СЕВРЯКОВ		СЕВРЯКОВ		
Нач. отд.	КАВЕРЧЕНКО		КАВЕРЧЕНКО		
Н. контр.	СЕВРЯКОВ		СЕВРЯКОВ		
Чтвб.					
			Фланец		
			Лист	Листов 1	
			Госстрой СССР Харьковский Сантехпроект		
			Формат А4		

в.н.подп. и дата

615M 036.020.06



1. Сварку произвести электродами Э-42 ГОСТ 9467-75 сварные швы по ГОСТ 5264-80.
2. *Размеры для справок.
3. Неиспользуемая отв. φ17 не более 0,1мм.

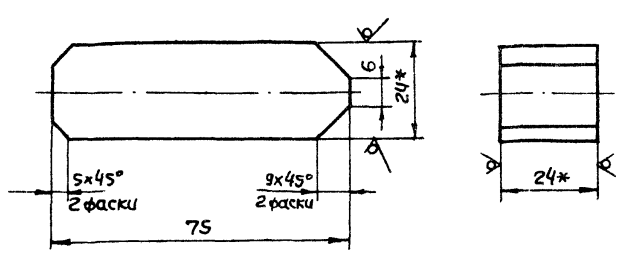
				615M 036.020.06				
Изм	Лист	№ докум.	Подп.	Дата	Рама Сборочный чертеж	Лист	Масса	Масштаб
Разраб	Ильченко	Ильченко				и	52	1:5
Провер	Гончаренко					Лист	Листов 1	
Т.контр	Себряков					Госстрой СССР		
Нач. отд	Ковбаченко					Харьковский Сантехпроект		
И.контр	Себряков				Формат А3			
Утв								

№, И.подп. Подп. и дата. Изм. №, И.подп. Подп. и дата. Разраб. И.подп. Подп. и дата.

Альбом XIV Таблицей проект 903-1-241.87

800 960 WS19

Р3320 (✓)



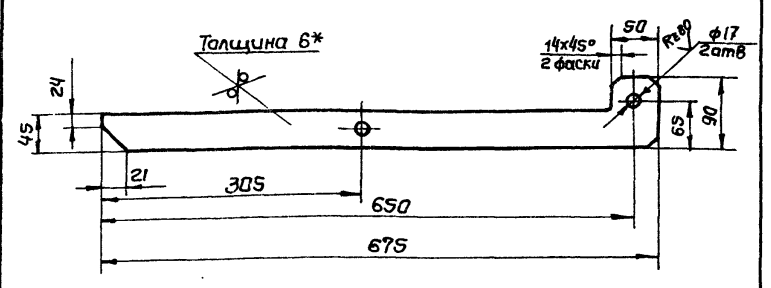
1. Предельные отклонения размеров $\pm \frac{IT16}{2}$
2. *Размер для справки.

				615M 036.008				
Изм	Лист	№ докум.	Подп.	Дата	Упор	Лист	Масса	Масштаб
Разраб	Ильченко	Ильченко				и	0,3	1:1
Провер	Гончаренко					Лист	Листов 1	
Т.контр	Себряков					Госстрой СССР		
Нач. отд	Ковбаченко					Харьковский Сантехпроект		
И.контр	Себряков				Формат А4			
Утв								
						Квадрат	24 гост 2591-71 Ст.3 гост 535-79	

№, И.подп. Подп. и дата. Изм. №, И.подп. Подп. и дата. Разраб. И.подп. Подп. и дата.

600 960 WS19

Р3320 (✓)

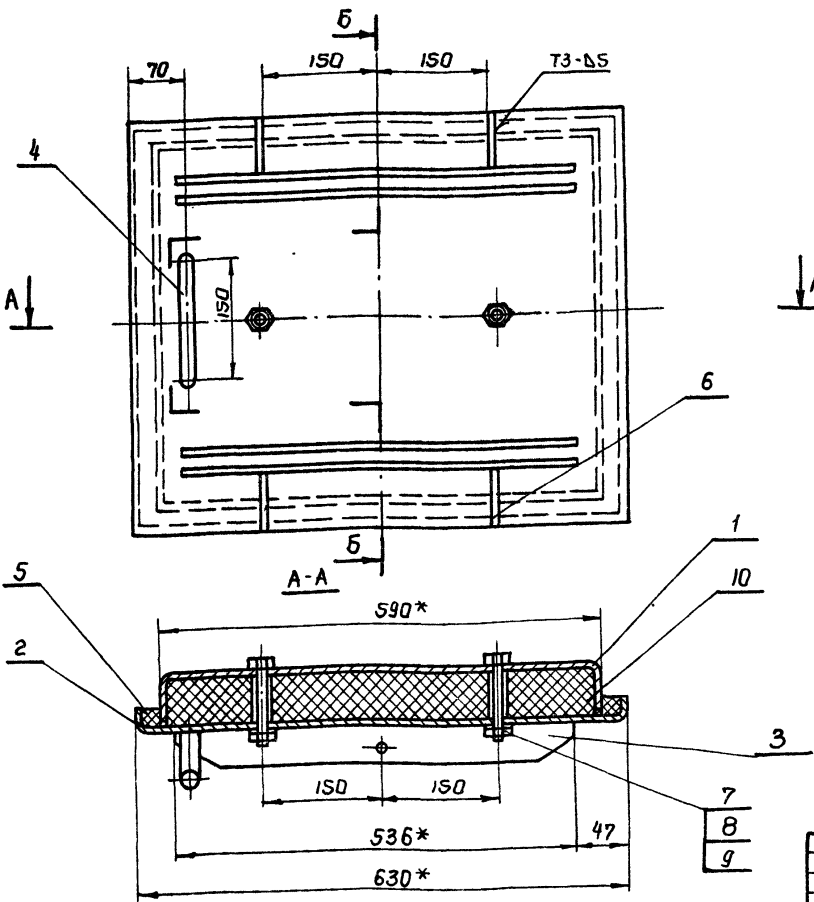


1. Предельные отклонения размеров $\pm \frac{IT16}{2}$
2. *Размер для справки

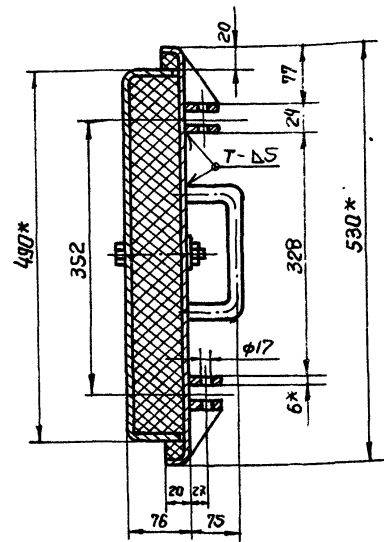
				9747/14				
				615M 036.009				
Изм	Лист	№ докум.	Подп.	Дата	Коромысло	Лист	Масса	Масштаб
Разраб	Ильченко	Ильченко				и	1,5	1:5
Провер	Гончаренко					Лист	Листов 1	
Т.контр	Себряков					Госстрой СССР		
Нач. отд	Ковбаченко					Харьковский Сантехпроект		
И.контр	Себряков				Формат А4			
Утв								
						Лист	Б-ПН-6 гост 19903-74 В.Ст.3-1 гост 14637-79	

№, И.подп. Подп. и дата. Изм. №, И.подп. Подп. и дата. Разраб. И.подп. Подп. и дата.

93000 980 W519



Б-Б



1. Предельные отклонения размеров $\pm \frac{IT16}{2}$
2. Сварку производить электродами Э-42 ГОСТ 9467-75. Сварные швы по ГОСТ 5264-80
- 3* Размер для справки.

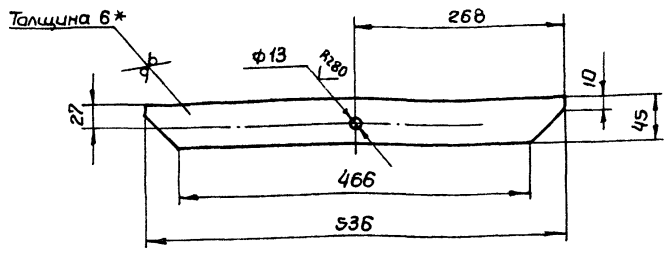
Изм. №, дата, Подп. и дата, Изм. №, дата, Подп. и дата

Б15М 036.030СБ

Изм.	Лист	№ докум.	Подп.	Дата	Крышка Сборочный чертеж	Лист	Масса	Масштаб
Разработчик	ИЗВЕКОВА	И.И.				И	45,0	1:5
Проверенный	ГОНЧАРЕНКО	И.И.			Лист 1 из 1			
Тех. контрол.	СЕВРЯКОВ	И.И.			Госстрой СССР Харьковский Сантехпроект			
Нач. отд.	КОВЕРЧЕНКО	И.И.			Формат А3			
И. контр.	СЕВРЯКОВ	И.И.						
УТВ.								

710 980 W519

Rz320 (N)



1. Предельные отклонения размеров $\pm \frac{IT16}{2}$
- 2* Размеры для справки

Б15М 036.014

Изм.	Лист	№ докум.	Подп.	Дата	Ребро	Лист	Масса	Масштаб
Разработчик	ИЗВЕКОВА	И.И.				И	1,1	1:5
Проверенный	ГОНЧАРЕНКО	И.И.			Лист 1 из 1			
Тех. контрол.	СЕВРЯКОВ	И.И.			Госстрой СССР Харьковский Сантехпроект			
Нач. отд.	КОВЕРЧЕНКО	И.И.			Формат А4			
И. контр.	СЕВРЯКОВ	И.И.						
УТВ.								

Форм.	Зона	Лист	Обозначение	Наименование	Кол.	Примеч.
<u>Документация</u>						
А4			Б15М 036.030 СБ	Сборочный чертеж		
<u>Детали</u>						
А4		1	Б15М 036.012	Короб	1	
А4		2	Б15М 036.013	Рамка	1	
А4		3	Б15М 036.014	Ребро	4	
А4		4	Б15М 036.015	Ручка	1	
А4		5	Б15М 036.016	Прокладка	1	
А4		6	Б15М 036.017	Ребро	4	
<u>Стандартные изделия</u>						
		7	Болт М20x100,46 ГОСТ 7798-70		2	0,2кг
		8	Гайка М12,5 ГОСТ 5915-70		2	0,034кг
		9	Шайба 12 ГОСТ 11371-78		2	0,012кг
<u>Материалы</u>						
		10		Теплоизоляция Минеральная вата 8ф		
				ПЛ-100 ст 435-462-63		3,8кг
				Металл наплавленный		0,35кг
					9747/14	

Изм. №, дата, Подп. и дата, Изм. №, дата, Подп. и дата

Б15М 036.030

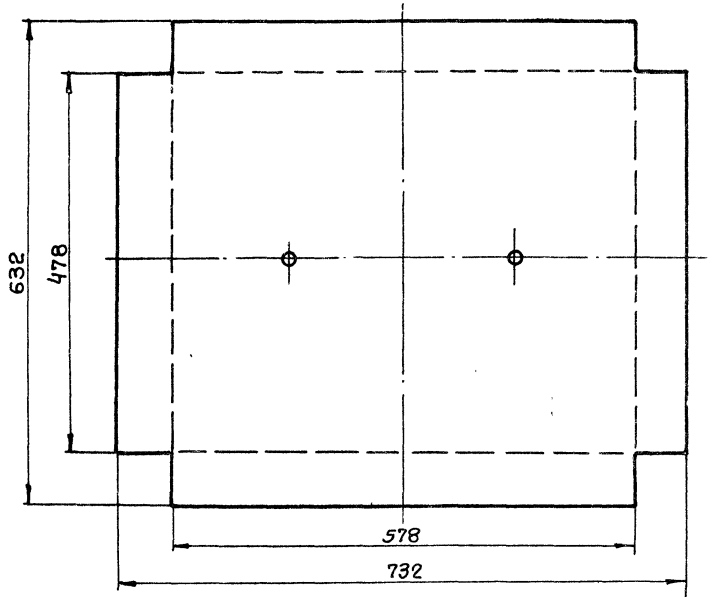
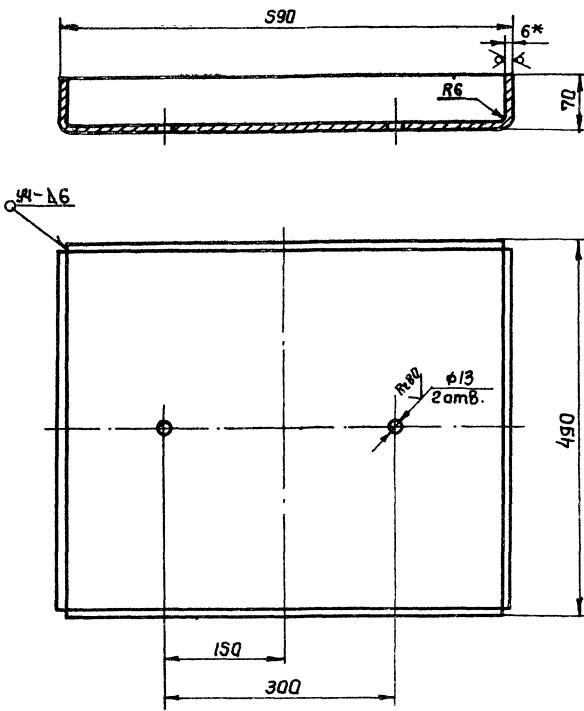
Изм.	Лист	№ докум.	Подп.	Дата	Крышка	Лист	Лист	Листов
Разработчик	ИЗВЕКОВА	И.И.				И		
Проверенный	ГОНЧАРЕНКО	И.И.			Лист 1 из 1			
Тех. контрол.	СЕВРЯКОВ	И.И.			Госстрой СССР Харьковский Сантехпроект			
Нач. отд.	КОВЕРЧЕНКО	И.И.			Формат А4			
И. контр.	СЕВРЯКОВ	И.И.						
УТВ.								

Альбом XIV
Туполов проект 903-1-241.87

Б15М 036.012

Развертка

Rz320 (✓)



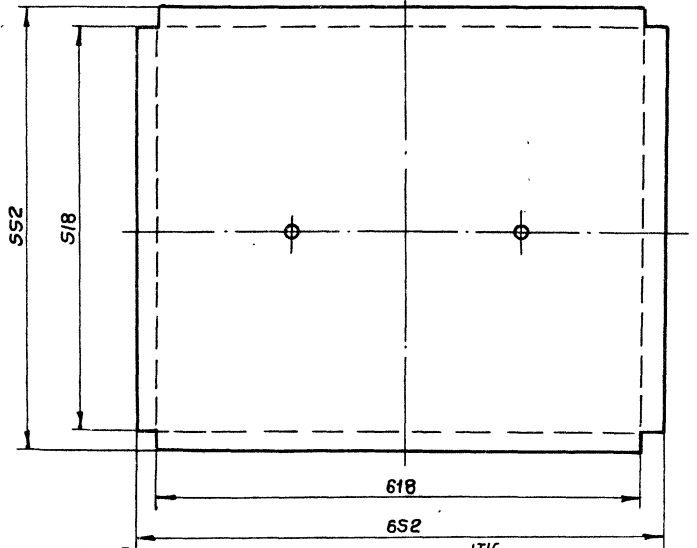
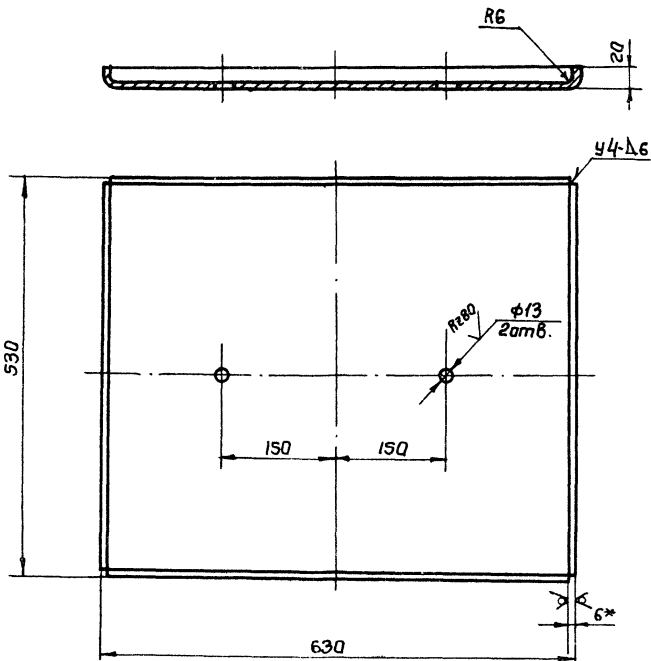
1. Предельные отклонения размеров $\pm \frac{IT16}{2}$
2. Сварку производить электродами Э42 гост 9467-75. Сварные швы по ГОСТ 5264-80.
- 3* Размер для справки.

				Б15М 036.012		
Изм	Лист	№ докум.	Подп.	Дата	Лист	Масштаб
					и	1:5
Разработ	Извекова				Короб	
Провер	Ганчаренко				Лист	
Т.контр.	Северяков				Листов 1	
Нач. отд.	Коварченко				госстрой СССР	
Н.контр.	Северяков				Харьковский	
Утв.					Сантехпроект	
					Формат А3	

Б15М 036.013

Развертка

Rz320 (✓)



1. Предельные отклонения размеров $\pm \frac{IT16}{2}$.
2. Сварку производить электродами Э42 гост 9467-75. Сварные швы по ГОСТ 5264-80.
- 3* Размер для справки

				Б15М 036.013		
Изм	Лист	№ докум.	Подп.	Дата	Лист	Масштаб
					и	1:5
Разработ	Извекова				Рамка	
Провер	Ганчаренко				Лист	
Т.контр.	Северяков				Листов 1	
Нач. отд.	Коварченко				госстрой СССР	
Н.контр.	Северяков				Харьковский	
Утв.					Сантехпроект	
					Формат А3	

№ 11 листа, план, и детали

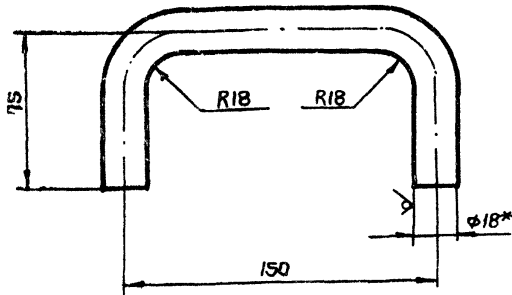
Альбом XIV

Типовой проект 903-1-241,87

Лист 1 из 1

615M 036.015

Рез20 (✓)



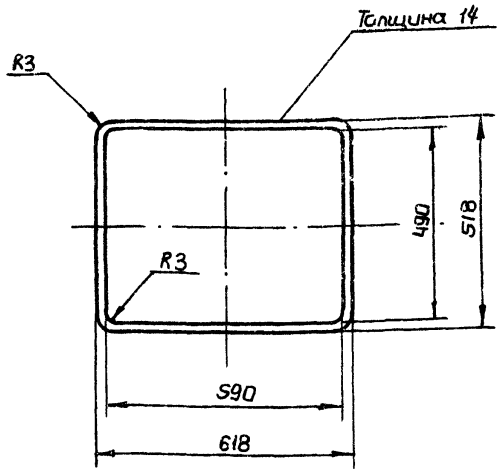
1. Предельные отклонения размеров $\pm \frac{IT16}{2}$.
2. Длина развернутой детали - 277
- 3* размер для справки.

615M 036.015

ручка

Лист	Масса	Масшт
1	0,55	1:2
Лист Листов /		
Круг 818 ГОСТ 2590-71 Ст 3 ГОСТ 535-79		
Госстрой СССР Харьковский Сантехпроект		
Формат А4		

615M 036.016



Пакладку разрешается выполнить из отдельных частей

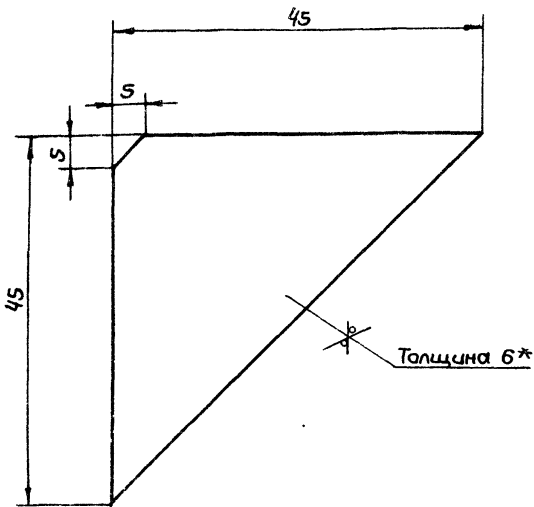
615M 036.016

Пакладка

Лист	Масса	Масшт
1	0,6	1:10
Лист Листов /		
Резина-пластина I, лист, ПМБ-М-14 ГОСТ 7338-77		
Госстрой СССР Харьковский Сантехпроект		
Формат А4		

615M 036.017

Рез20 (✓)



1. Предельные отклонения размеров $\pm \frac{IT16}{2}$.
- 2* размер для справки.

615M 036.017

ребро

Лист	Масса	Масшт
1	0,1	2:1
Лист Листов /		
Лист 6-П-6 ГОСТ 19903-74 Ст 3-1 ГОСТ 14637-79		
Госстрой СССР Харьковский Сантехпроект		
Формат А4		

Льбом XIV

Типовой проект 903-1-241.87

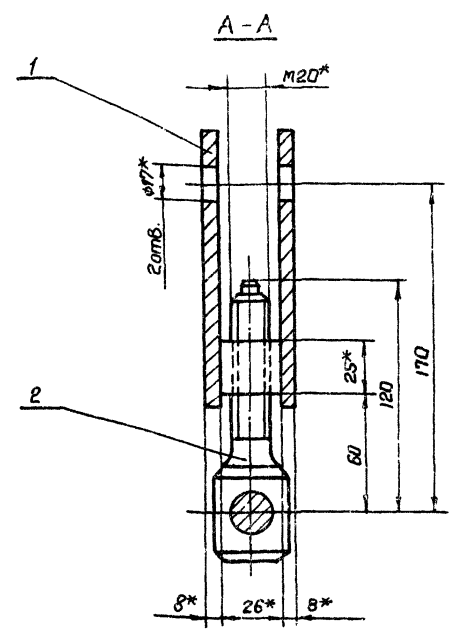
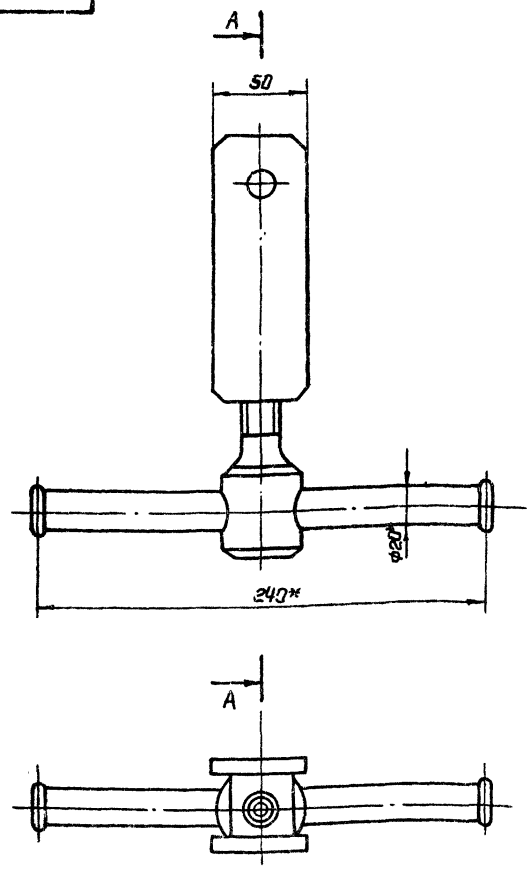
Форм. зона	Поз.	Обозначение	Наименование	Кол	Примеч.
<u>Документация</u>					
A3		615M 036.040 с6	Сборный чертеж		
<u>Сборные единицы</u>					
A4	1	615M 036.050	Вилка	1	
A4	2	615M 036.060	Ключ	1	
9747/14					

615M 036.040

Замок

Лист	Масса	Масшт
1		
Лист Листов /		
Лист 6-П-6 ГОСТ 19903-74 Ст 3-1 ГОСТ 14637-79		
Госстрой СССР Харьковский Сантехпроект		
Формат А4		

615M 036.040СБ



* Размеры для справок.

				615M 036.040СБ				
Изм	Лист	№ док-м.	Подп.	Дата	Замок Сборочный чертёж	Лит	Масса	Масшт
Разраб	ИЗВЕКОВА	ИЗВЕКОВА	ИЗВЕКОВА	ИЗВЕКОВА		и	2.25	1:2
Провер	ГОНЧАРЕНКО	ГОНЧАРЕНКО	ГОНЧАРЕНКО	ГОНЧАРЕНКО				
И.контр	СЕВРИЯКОВ	СЕВРИЯКОВ	СЕВРИЯКОВ	СЕВРИЯКОВ				
Нач. отд	КОБЕРЧЕНКО	КОБЕРЧЕНКО	КОБЕРЧЕНКО	КОБЕРЧЕНКО				
И.контр	СЕВРИЯКОВ	СЕВРИЯКОВ	СЕВРИЯКОВ	СЕВРИЯКОВ				
Чтвб								
					Лист		Листов	
					и		1	
					Госстрой СССР Харьковский Сантехпроект			
					Формат А3			

Листовой проект 973-1-41/61

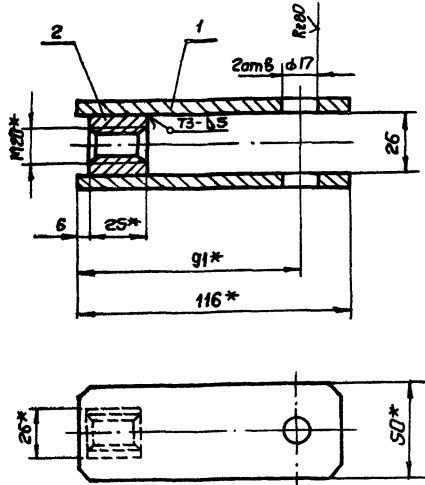
Изм	Лист	№ док-м.	Подп.	Дата	Обозначение	Наименование	Кол	Примеч.
					615M 036.050СБ	Документация Сборочный чертёж		
<u>Детали</u>								
Изм	1	615M 036.018	Ушко	2				
Изм	2	615M 036.019	Банка	1				
<u>Материалы</u>								
Метал наплавленный								

				615M 036.050				
Изм	Лист	№ док-м.	Подп.	Дата	Лит	Лист	Листов	
Разраб	ИЗВЕКОВА	ИЗВЕКОВА	ИЗВЕКОВА	ИЗВЕКОВА	и	1	1	
Провер	ГОНЧАРЕНКО	ГОНЧАРЕНКО	ГОНЧАРЕНКО	ГОНЧАРЕНКО				
И.контр	СЕВРИЯКОВ	СЕВРИЯКОВ	СЕВРИЯКОВ	СЕВРИЯКОВ				
Чтвб								
					Вилка			
					Госстрой СССР Харьковский Сантехпроект			
					Формат А4			

Изм	Лист	№ док-м.	Подп.	Дата	Обозначение	Наименование	Кол	Примеч.
					615M 036.060СБ	Документация Сборочный чертёж		
<u>Детали</u>								
Изм	1	615M 036.021	Винт	1				
Изм	2	615M 036.022	Вороток	1				
Изм	3	615M 036.023	Статор	2				
<u>Материалы</u>								
Метал наплавленный								
9747/14								

				615M 036.060				
Изм	Лист	№ док-м.	Подп.	Дата	Лит	Лист	Листов	
Разраб	ИЗВЕКОВА	ИЗВЕКОВА	ИЗВЕКОВА	ИЗВЕКОВА	и	1	1	
Провер	ГОНЧАРЕНКО	ГОНЧАРЕНКО	ГОНЧАРЕНКО	ГОНЧАРЕНКО				
И.контр	СЕВРИЯКОВ	СЕВРИЯКОВ	СЕВРИЯКОВ	СЕВРИЯКОВ				
Чтвб								
					Ключ			
					Госстрой СССР Харьковский Сантехпроект			
					Формат А4			

930090 980 W519



1. Сварку производить электродами Э-42
 ГОСТ 9467-75. Сварные швы по ГОСТ 5264-80.
 2* Размеры для справки.

Б15М 036.050 СБ

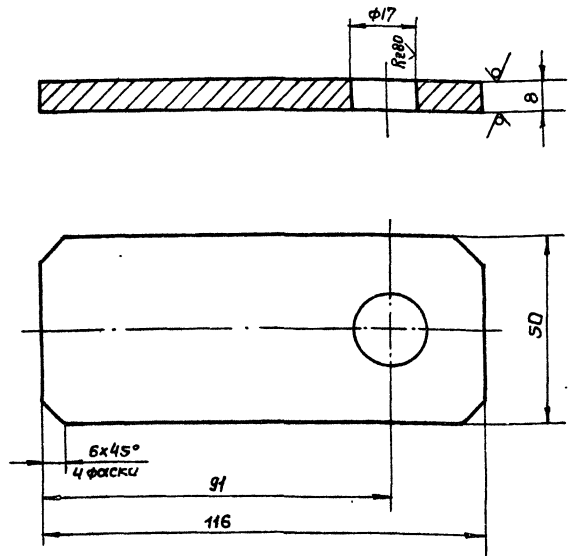
Изм	Лист	№ докум	Подп.	Дата
Разраб	ИЗВЕКОВА	ИЗВ		
Провер	ГОНЧАРЕНКО	ГОН		
Т. контр	СЕВРАКОВ	СЕВ		
Нач. отд	КАВЕРЧЕНКО	КАВ		
Н. контр	СЕВРАКОВ	СЕВ		
Утв.				

Вулка
 Сборочный чертеж

Лист	Масса	Масштаб
1	0,84	1:2
Лист 1 из 1		
Госстрой СССР Харьковский Сантехпроект		
Формат А4		

810 980 W519

R820 (✓)



1. Предельные отклонения размеров $\pm \frac{IT16}{2}$
 2* Размеры для справки

Б15М 036.018

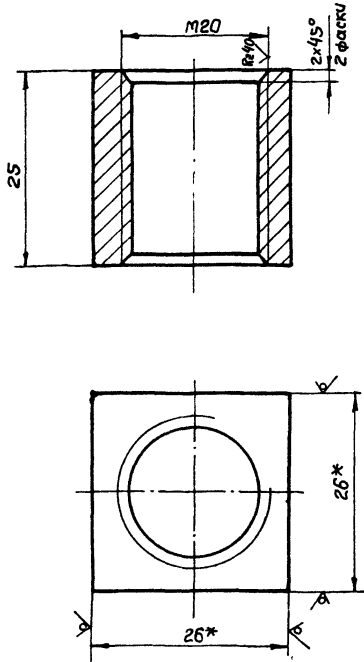
Изм	Лист	№ докум	Подп.	Дата
Разраб	ИЗВЕКОВА	ИЗВ		
Провер	ГОНЧАРЕНКО	ГОН		
Т. контр	СЕВРАКОВ	СЕВ		
Нач. отд	КАВЕРЧЕНКО	КАВ		
Н. контр	СЕВРАКОВ	СЕВ		
Утв.				

Ушко

Лист	Масса	Масштаб
1	0,35	1:1
Лист 1 из 1		
Госстрой СССР Харьковский Сантехпроект		
Формат А4		

Б10 980 W519

R820 (✓)



1. Предельные отклонения размеров $\pm \frac{IT16}{2}$
 2* Размеры для справки.

Б15М 036.019

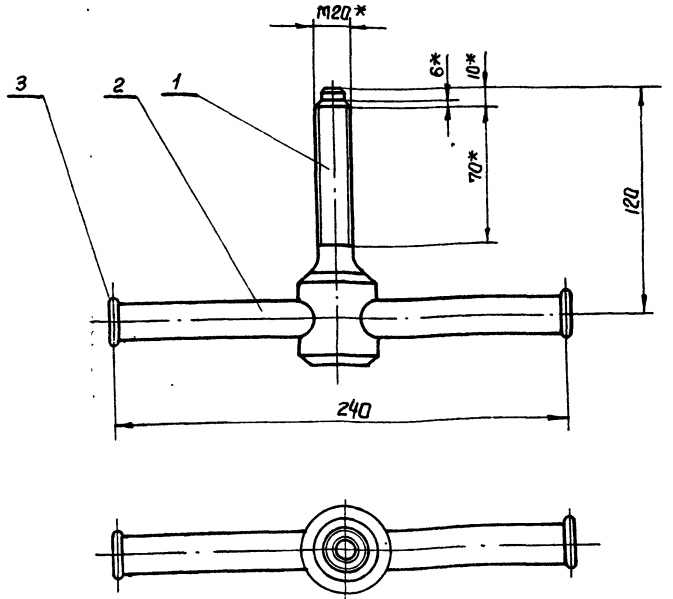
Изм	Лист	№ докум	Подп.	Дата
Разраб	ИЗВЕКОВА	ИЗВ		
Провер	ГОНЧАРЕНКО	ГОН		
Т. контр	СЕВРАКОВ	СЕВ		
Нач. отд	КАВЕРЧЕНКО	КАВ		
Н. контр	СЕВРАКОВ	СЕВ		
Утв.				

Банка

Квадрат 26 ГОСТ 2591-71
 Ст.3 ГОСТ 535-79

Лист	Масса	Масштаб
1	0,14	2:1
Лист 1 из 1		
Госстрой СССР Харьковский Сантехпроект		
Формат А4		

930090 980 W519



1. После сборки деталь поз. 2 расклепать с 2х сторон.
 2* Размеры для справки

9747/14

Б15М 036.060 СБ

Изм	Лист	№ докум	Подп.	Дата
Разраб	ИЗВЕКОВА	ИЗВ		
Провер	ГОНЧАРЕНКО	ГОН		
Т. контр	СЕВРАКОВ	СЕВ		
Нач. отд	КАВЕРЧЕНКО	КАВ		
Н. контр	СЕВРАКОВ	СЕВ		
Утв.				

Ключ

Сборочный чертеж

Лист	Масса	Масштаб
1	1,4	1:2
Лист 1 из 1		
Госстрой СССР Харьковский Сантехпроект		
Формат А4		

Изм. №, лист, дата, взам. инв. №, № докум, подп. и дата

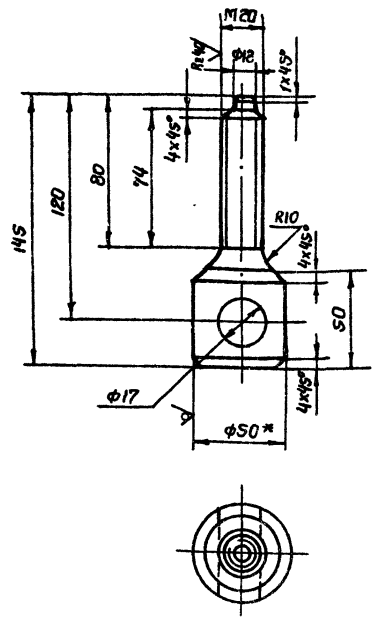
Изм. №, лист, дата, взам. инв. №, № докум, подп. и дата

Изм. №, лист, дата, взам. инв. №, № докум, подп. и дата

Тилової проект 903-1-241-87. Альбом XIV

615M 036.021

Re20 (✓)



1. Предельные отклонения размеров $\pm \frac{IT16}{2}$
 2.*Размер для справки.

615M 036.021

Винт

Лист	Масса	Масштаб
1	1.0	1:2

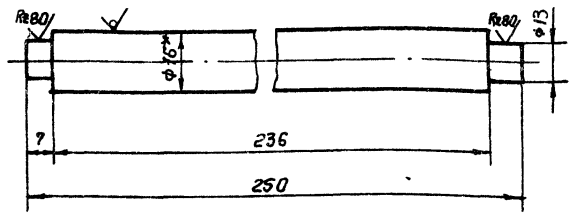
Круг B50 ГОСТ 2590-71
 Ст.3 ГОСТ 535-79

Лист 1 из 1
 Харьковск. сантехпроект
 Формат А4

Изм.	Лист	№ докум.	Подп.	Дата
	1	615M 036.021	ИЗВЕКОВА	1971
	2		ГОНЧАРЕНКО	1971
	3		СЕВРЯКОВ	1971
	4		КОВЕРЧЕНКО	1971
	5		СЕВРЯКОВ	1971

615M 036.022

Re320 (✓)



1. Предельные отклонения размеров $\pm \frac{IT16}{2}$
 2.*Размер для справки.

615M 036.022

Варотак

Лист	Масса	Масштаб
1	0.4	1:1

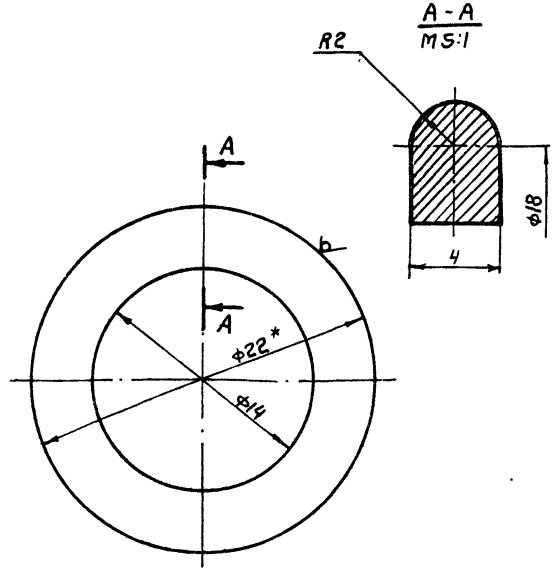
Круг B16 ГОСТ 2590-71
 Ст.3 ГОСТ 535-79

Лист 1 из 1
 Харьковск. сантехпроект
 Формат А4

Изм.	Лист	№ докум.	Подп.	Дата
	1	615M 036.022	ИЗВЕКОВА	1971
	2		ГОНЧАРЕНКО	1971
	3		СЕВРЯКОВ	1971
	4		КОВЕРЧЕНКО	1971
	5		СЕВРЯКОВ	1971

615M 036.023

Re320 (✓)



1. Предельные отклонения размеров $\pm \frac{IT16}{2}$
 2.*Размер для справки.

615M 036.023

Стопор

Лист	Масса	Масштаб
1	0.007	4:1

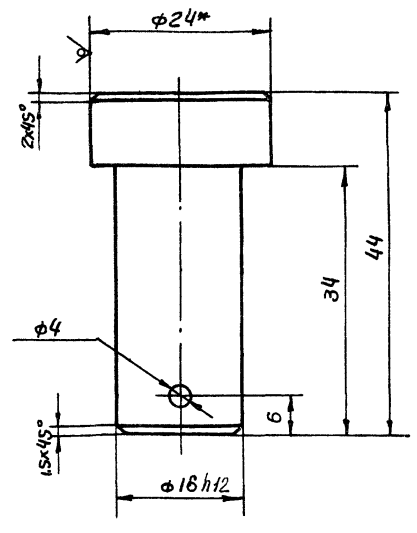
Круг B22 ГОСТ 2590-71
 Ст.3 ГОСТ 535-79

Лист 1 из 1
 Харьковск. сантехпроект
 Формат А4

Изм.	Лист	№ докум.	Подп.	Дата
	1	615M 036.023	ИЗВЕКОВА	1971
	2		ГОНЧАРЕНКО	1971
	3		СЕВРЯКОВ	1971
	4		КОВЕРЧЕНКО	1971
	5		СЕВРЯКОВ	1971

615M 036.002

Re20 (✓)



1. Предельные отклонения размеров $\pm \frac{IT16}{2}$
 2.*Размер для справки.

615M 036.002

Палец

Лист	Масса	Масштаб
1	0.09	2:1

Круг B24 ГОСТ 2590-71
 Ст.3 ГОСТ 535-79

Лист 1 из 1
 Харьковск. сантехпроект
 Формат А4

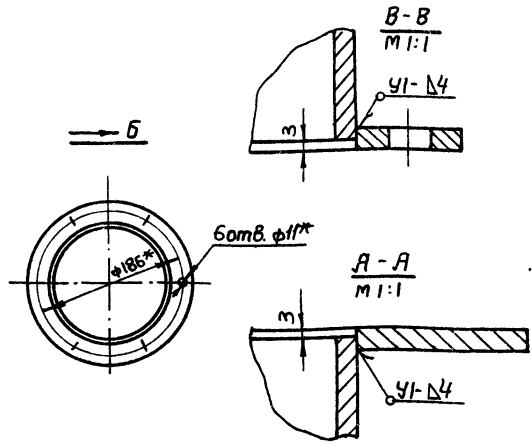
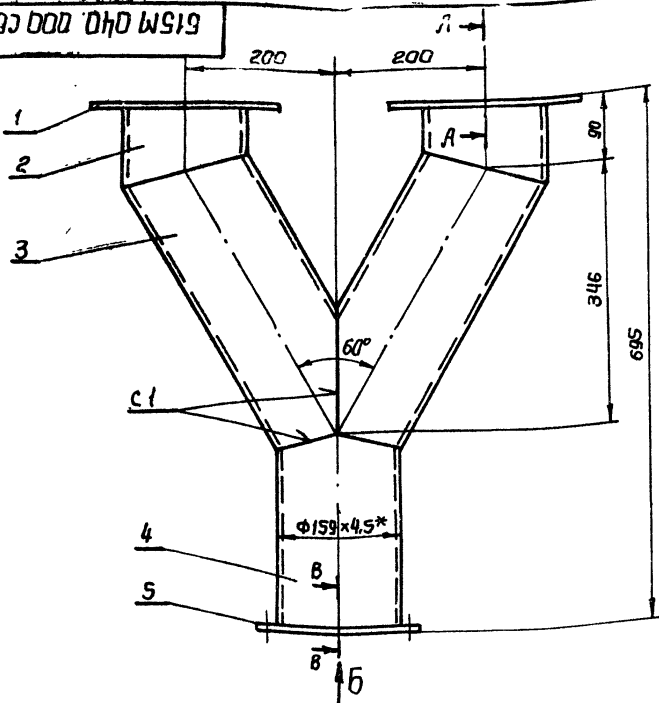
Изм.	Лист	№ докум.	Подп.	Дата
	1	615M 036.002	ИЗВЕКОВА	1971
	2		ГОНЧАРЕНКО	1971
	3		СЕВРЯКОВ	1971
	4		КОВЕРЧЕНКО	1971
	5		СЕВРЯКОВ	1971

Взам. инв. № 106. № 392. Подп. и дата

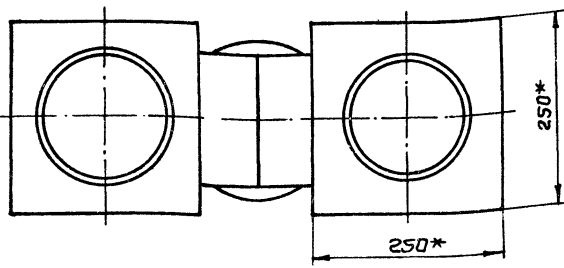
Альбом XI Шпоров проект 500-1-2ч. 87

Изм. 4

93 000 017 WS19



- 1. Сварные швы по ГОСТ 16037-80. Электроды Э-42 ГОСТ 9467-75.
- 2. Предельные отклонения размеров $\pm \frac{IT16}{2}$
- 3* Размеры для справки.

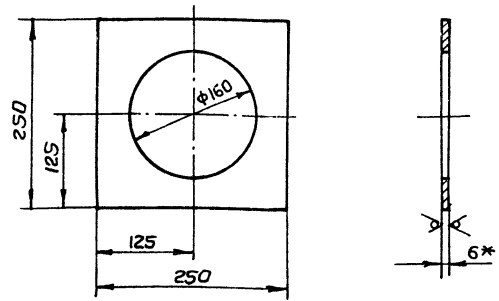


				Б15М 040.000СБ				
Изм	Лист	№ докум	Полн	Дата	Течка Сборочный чертеж.	Лист	Масса	Масштаб
Разраб	ИЗВЕКОВА	И.И.И.				и	27,0	1:5
Провер	ГАНЧАРЕНКО	И.И.И.				Лист	Листов	1
Т.контр	СЕВЯЮКОВ	И.И.И.				Госстрой СССР Харьковский Сантехпроект		
Нач.отд	КОВЕРЧЕНКО	И.И.И.				Формат А3		
И.контр	СЕВЯЮКОВ	И.И.И.						
Утв.								

И.И.И. Подп. и дата. И.И.И. Подп. и дата. И.И.И. Подп. и дата.

100 017 WS19

Rz320 (✓)



- 1. Предельные отклонения размеров $\pm \frac{IT16}{2}$
- 2* Размер для справки.

				Б15М 040.001				
Изм	Лист	№ докум	Полн	Дата	Фланец	Лист	Масса	Масштаб
Разраб	ИЗВЕКОВА	И.И.И.				и	2,0	1:5
Провер	ГАНЧАРЕНКО	И.И.И.				Лист	Листов	1
Т.контр	СЕВЯЮКОВ	И.И.И.				Госстрой СССР Харьковский Сантехпроект		
Нач.отд	КОВЕРЧЕНКО	И.И.И.				Формат А4		
И.контр	СЕВЯЮКОВ	И.И.И.						
Утв.								

Альбом XIV
Тепловой проект 903-1-241.87

И.И.И. Подп. и дата. И.И.И. Подп. и дата. И.И.И. Подп. и дата.

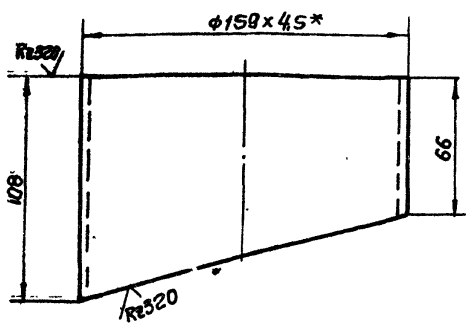
Форм. зона	Пов.	Обозначение	Наименование	Кол.	Примеч.
<u>Документация</u>					
А3		Б15М 040.000СБ	Сборочный чертеж		
<u>Детали</u>					
А4	1	Б15М 040.001	Фланец	2	
А4	2	Б15М 040.002	Патрубок	2	
А4	3	Б15М 040.003	Патрубок	2	
А4	4	Б15М 040.004	Патрубок	1	
А4	5	Б15М 040.005	Фланец	1	
<u>Материалы</u>					
				Металл наплавленный	0,6кг
					9747/14

И.И.И. Подп. и дата. И.И.И. Подп. и дата. И.И.И. Подп. и дата.

				Б15М 040.000				
Изм	Лист	№ докум	Полн	Дата	Течка	Лист	Масса	Масштаб
Разраб	ИЗВЕКОВА	И.И.И.				и		
Провер	ГАНЧАРЕНКО	И.И.И.				Лист	Листов	1
Т.контр	СЕВЯЮКОВ	И.И.И.				Госстрой СССР Харьковский Сантехпроект		
Нач.отд	КОВЕРЧЕНКО	И.И.И.				Формат А4		
И.контр	СЕВЯЮКОВ	И.И.И.						
Утв.								

200 040 WSI9

(✓) A



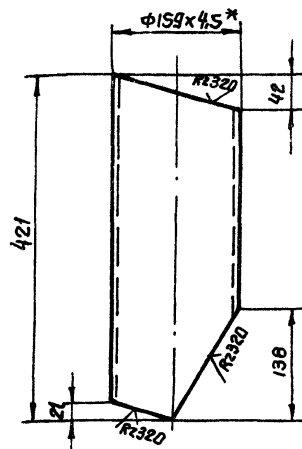
1. Предельные отклонения размеров $\pm \frac{IT16}{2}$
2* Размер для справки.

615M 040.002

Изм	Лист	№ докум.	Подп.	Дата	Лист	Масса	Масшт.
Разраб	ИЗВЕКОВА						
Провер	ГАНЧАРЕНКО				Лист Листов 1		
Т.контр	СЕВЕРЯКОВ				Труба 159x4.5 ГОСТ 8732-78		
Нач. отд	КОВЕРЧЕНКО				Д ГОСТ 8731-74		
Н.контр	СЕВЕРЯКОВ				Госстрой СССР Харьковский Сантехпроект		
Утв					Формат А4		

615M 040 WSI9

(✓) A



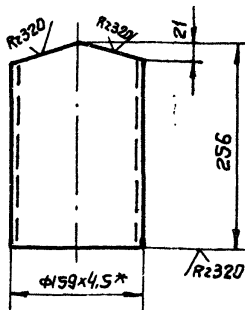
1. Предельные отклонения размеров $\pm \frac{IT16}{2}$
2* Размер для справки.

615M 040.003

Изм	Лист	№ докум.	Подп.	Дата	Лист	Масса	Масшт.
Разраб	ИЗВЕКОВА						
Провер	ГАНЧАРЕНКО				Лист Листов 1		
Т.контр	СЕВЕРЯКОВ				Труба 159x4.5 ГОСТ 8732-78		
Нач. отд	КОВЕРЧЕНКО				Д ГОСТ 8731-74		
Н.контр	СЕВЕРЯКОВ				Госстрой СССР Харьковский Сантехпроект		
Утв					Формат А4		

700 040 WSI9

(✓) A



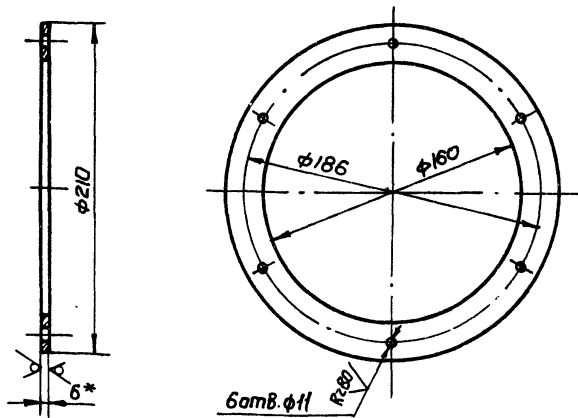
1. Предельные отклонения размеров $\pm \frac{IT16}{2}$
2* Размер для справки

615M 040.004

Изм	Лист	№ докум.	Подп.	Дата	Лист	Масса	Масшт.
Разраб	ИЗВЕКОВА						
Провер	ГАНЧАРЕНКО				Лист Листов 1		
Т.контр	СЕВЕРЯКОВ				Труба 159x4.5 ГОСТ 8732-78		
Нач. отд	КОВЕРЧЕНКО				Д ГОСТ 8731-74		
Н.контр	СЕВЕРЯКОВ				Госстрой СССР Харьковский Сантехпроект		
Утв					Формат А4		

615M 040.005

(✓) A



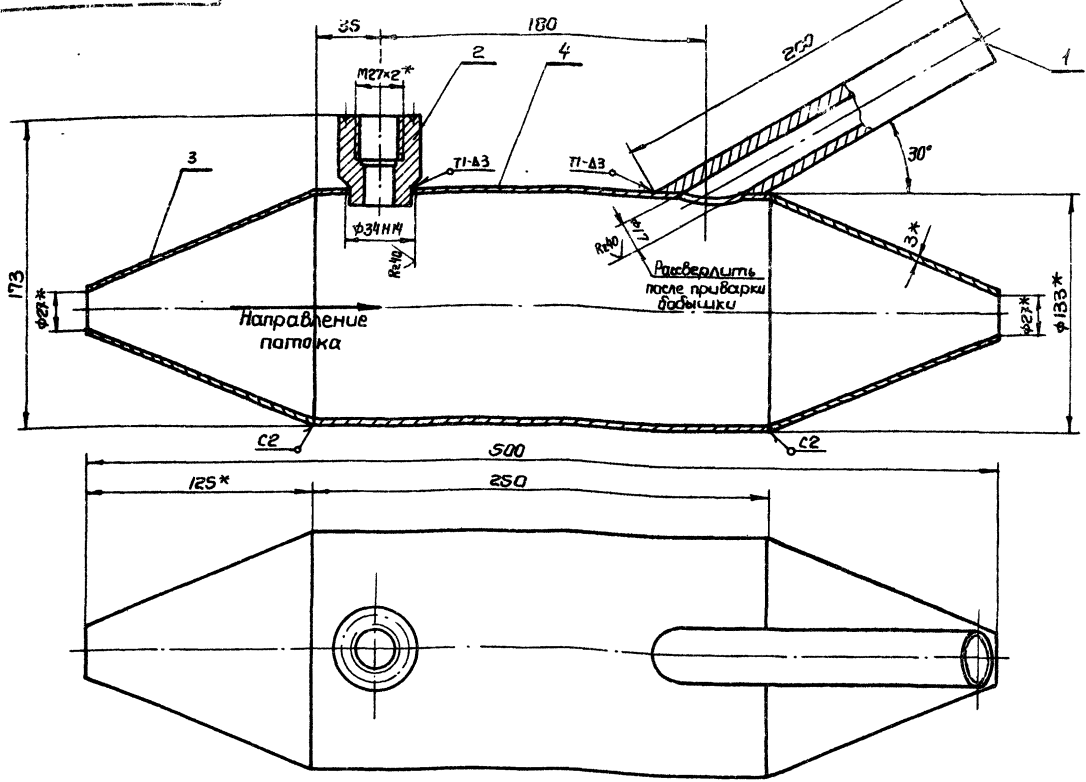
1. Предельные отклонения размеров $\pm \frac{IT16}{2}$
2* Размер для справки.

9747/14

615M 040.005

Изм	Лист	№ докум.	Подп.	Дата	Лист	Масса	Масшт.
Разраб	ИЗВЕКОВА						
Провер	ГАНЧАРЕНКО				Лист Листов 1		
Т.контр	СЕВЕРЯКОВ				Лист 5-6 ГОСТ 19903-74		
Нач. отд	КОВЕРЧЕНКО				Ст.3 ГОСТ 14637-79		
Н.контр	СЕВЕРЯКОВ				Госстрой СССР Харьковский Сантехпроект		
Утв					Формат А4		

6128 341.000 С5

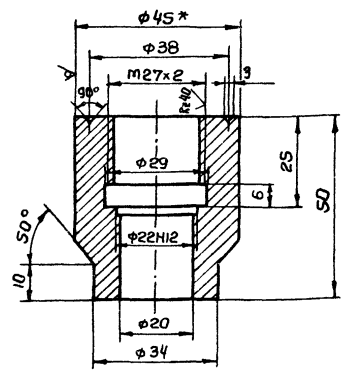


1. Сварку произвести электродами Э-42 ГОСТ 9467-75
Сварные швы по ГОСТ 5264-80.
2* Размеры для справки

				6128 341.000 С5			
Изм	Лист	№ док-м	Подп.	Дата	Закладная конструкция для установки термометра.		
Разраб	Избекова	И/И			Лист	Масса	
Провер	Гончаренко	И/И			4,5	1,2	
Т. контр	Себраков	И/И			Сборочный чертеж.		
Нач. отд	Коберченко	И/И			Лист	Листов	
И. контр	Себраков	И/И			1	1	
Утв.					Госстрой СССР Харьковский Сантехпроект		
						Формат А3	

Лист № 1 из 1. Изм. № 1. Дата: 1974/04

6128 341.002



1. Предельные отклонения размеров $\pm \frac{IT14}{2}$
2. Размер для справки

				6128 341.002		
Изм	Лист	№ док-м	Подп.	Дата	Бабышка	
Разраб	Избекова	И/И			Лист	Масса
Провер	Гончаренко	И/И			0,4	1:1
Т. контр	Себраков	И/И			Лист Листов	
Нач. отд	Коберченко	И/И			1	1
И. контр	Себраков	И/И			Госстрой СССР Харьковский Сантехпроект	
Утв.					Формат А4	

Лист № 1 из 1. Изм. № 1. Дата: 1974/04

Форм.	Зона	Лист	Обозначение	Наименование	Кол.	Примеч.
				Документация		
А3			6128 341.000 С5	Сборочный чертеж		
				Детали		
А4	1		6128 341.001	Бабышка	1	
А4	2		6128 341.002	Бабышка	1	
А4	3		6128 341.003	Конус	2	
Б4	4		6128 341.004	Корпус		
				Труба $\phi 133 \times 3,2$ ГОСТ 10704-76 L=250	1	2,54 кг
				Материалы		
				Металл наплавленный		0,1 кг
						9747/44

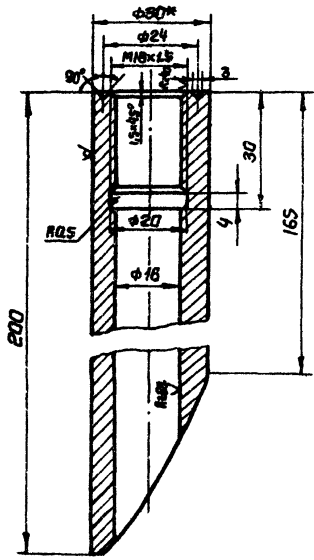
Лист № 1 из 1. Изм. № 1. Дата: 1974/04

				6128 341.000		
Изм	Лист	№ док-м	Подп.	Дата	Закладная конструкция для установки термометра.	
Разраб	Избекова	И/И			Лист	Листов
Провер	Гончаренко	И/И			1	1
Т. контр	Себраков	И/И			Госстрой СССР Харьковский Сантехпроект	
Нач. отд	Коберченко	И/И			Формат А4	
И. контр	Себраков	И/И				
Утв.						

Лист № 1 из 1. Изм. № 1. Дата: 1974/04

612В 314.001

№320/✓



1. Предельные отклонения размеров $\pm \frac{IT14}{2}$
 2* Размер для справки.

612В 314.001

Бобышка

Лист	Масса	Масштаб
4	1,2	1:1

Изм.	Лист	№ докум.	Подп.	Дата
Разраб.	Ильченко			
Провер.	Ганчаренко			
Т. контр.	Северяков			
Нач. отд.	Коваленко			
И. контр.	Северяков			
Чтб				

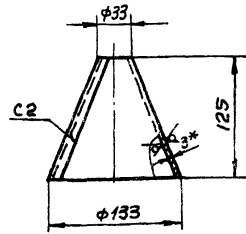
Корж 30 ГОСТ 2590-71
 Сталь 20 ГОСТ 1050-74

Госстрой СССР
 Харьковский
 Сантехпроект

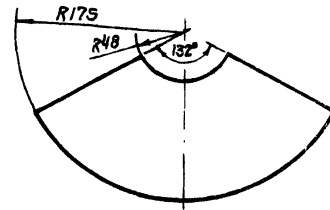
Формат А4

612В 314.003

№321/✓



Развертка



1. Предельные отклонения размеров $\pm \frac{IT16}{2}$
 2. Сварки производить электродами Э42 ГОСТ 9467-75.
 Сварные швы по ГОСТ 5264-80

612В 314.003

Конус

Лист	Масса	Масштаб
4	0,11	1:4

Изм.	Лист	№ докум.	Подп.	Дата
Разраб.	Ильченко			
Провер.	Ганчаренко			
Т. контр.	Северяков			
Нач. отд.	Коваленко			
И. контр.	Северяков			
Чтб				

Лист 3 ГОСТ 19903-74
 Вст. 3 ГОСТ 16523-70

Госстрой СССР
 Харьковский
 Сантехпроект

Формат А4

9747/14

Изм.	Лист	№ докум.	Подп.	Дата
Разраб.				
Провер.				
Т. контр.				
Нач. отд.				
И. контр.				
Чтб				

Лист	Масса	Масштаб
4		

Госстрой СССР
 Харьковский
 Сантехпроект

Формат А4