

ТИПОВЫЕ СТРОИТЕЛЬНЫЕ КОНСТРУКЦИИ, ИЗДЕЛИЯ И УЗЛЫ

СЕРИЯ Б1.020.1-7

СБОРНО-МОНОЛИТНАЯ КАРКАСНАЯ СИСТЕМА МВБ-01 С ПЛОСКИМИ ПЕРЕКРЫТИЯМИ ДЛЯ ЗДАНИЙ РАЗЛИЧНОГО НАЗНАЧЕНИЯ

ВЫПУСК 3-1

РИГЕЛИ МОНОЛИТНЫЕ ДЛЯ ПРОЛЕТОВ 3,0М; 4,5 М; 6,0 М; 6,6 М И 7,2 М

РАБОЧИЕ ЧЕРТЕЖИ

РАЗРАБОТАНА:

НИЭП ГП БелНИИС

Директор института



Мордич А.И.

Главный инженер института



Вигдорчик Р.И.

УТВЕРЖДЕНА:

Министерством архитектуры
и строительства
Республики Беларусь

Приказ № 79 от 31 марта 1999г.

ВВЕДЕНА В ДЕЙСТВИЕ:

Приказом НИЭП ГП БелНИИС
№ 32-П от 28 апреля 1999г.

Регистрационный номер ГП "Минсктиппроект"

Обозначение	Наименование	Стр.
Б1.020.1-7 3-1	Общие данные	2,3,30
01	Ригель монолитный 1РС60.4-18	4
02	Ригель монолитный 1РС60.4-27	5
03	Ригель монолитный 1РС60.4-36	6
04	Ригель монолитный 1РС66.4-18	7
05	Ригель монолитный 1РС66.4-27	8
06	Ригель монолитный 1РС72.4-18	9
07	Ригель монолитный 1РС60.5-18	10
08	Ригель монолитный 1РС60.5-27	11
09	Ригель монолитный 1РС60.5-36	12
10	Ригель монолитный 1РС66.5-18	13
11	Ригель монолитный 1РС66.5-27	14
12	Ригель монолитный 1РС66.5-36	15
13	Ригель монолитный 1РС72.5-18	16
14	Ригель монолитный 1РС72.5-27	17
15	Ригель монолитный 1РС72.5-36	18
16	Ригель монолитный 2РС60.4-36	19,20
17	Ригель монолитный 3РС60.4-36	21,22
18	Ригель монолитный 2РС60.5-36	23,24
19	Ригель монолитный 2РС60.5-48	25,26
20	Ригель монолитный 2РС66.5-36	27,28
21	Ригель монолитный 2РС66.5-48	29,30
22	Ригель монолитный 3РС60.5-36	31,32
23	Ригель монолитный 3РС60.5-48	33,34
24	Ригель монолитный 3РС66.5-36	35,36
25	Ригель монолитный 3РС66.5-48	37,38
26	Ригель монолитный 1РС72(60).5-18 с различными пролетами	39,40
27	Ригель монолитный связевый средний при колоннах каркаса 400x400	41
28	Ригель монолитный связевый средний при колоннах каркаса 300x300	42
29	Ригель монолитный несущий крайняя при колоннах каркаса 400x400	43
30	Ригель монолитный несущий крайняя при колоннах каркаса 300x300	44
31	Ригель монолитный связевый крайняя при колоннах каркаса 400x400	45

Обозначение	Наименование	Стр.
Б1.020.1-7 3-1	Ригель монолитный связевый крайняя при колоннах каркаса 300x300	46
32	Узлы ригеля	47-52
33	Каркасы КП60.5-...	53-55
34	Каркасы КП66.5-...	56-58
35	Каркасы КП72.5-...	59-61
36	Каркасы КП30.5-..., КП45.5-...	62,63
37	Каркасы КП60.4-...	64,65
38	Каркасы КП66.4-...	66,67
39	Каркасы КП72.4-...	68,69
40	Каркасы КП30.4-..., КП45.4-...	70,71
41	Каркасы КП60.4,5-...	72,73
42	Каркасы КП66.4,5-...	74,75
43	Каркасы КП72.4,5-...	76,77
44	Каркасы КП30.4,5-..., КП45.4,5-...	78,79
45	Каркасы КП60.3,5-...	80,81
46	Каркасы КП66.3,5-...	82,83
47	Каркасы КП72.3,5-...	84,85
48	Каркасы КП30.3,5-..., КП45.3,5-...	86,87
49	Хомуты	88,89
50	Стержни СТ1...СТ3	90
51	Ведомость расхода стали	91

Согласовано

И-в.Н. подл. 31

Подп. и дата 20.11.98

Взам.инв.Н

Изм.	Кол-во	Лист	№ док.	Подп.	Дата
Г.линж.		Вигдорчик			11.98
Рук. ОЭП		Степанаков			11.98
Гл.инж.стр.		Степанаков			11.98
ГКП		Мордич			11.98
Инженер		Мордич			11.98

Б1.020.1-7 3-1 0Д

Общие данные

Стадия	Лист	Листов
С	1	3

НИЭП БелНИИС
Министерство архитектуры
и строительства

Ведомость ссылочных документов

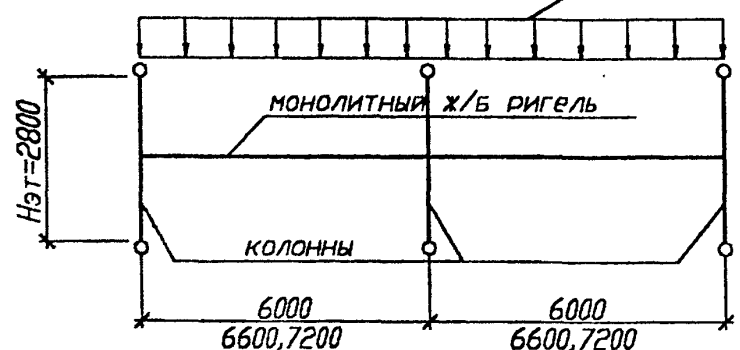
Обозначение	Наименование	Примечание
ГОСТ 5781-82	Сталь горячекатанная для армирования железобетонных конструкций Типы, конструкция и размеры	
ГОСТ 10884-94	Сталь арматурная термомеханически упрочненная для железобетонных конструкций. Технические условия	
ГОСТ 14098-91	Соединения сварные арматуры и закладных изделия железобетонных конструкций Типы, конструкция и размеры	
СНиП 2.01.07-85	Нагрузки и воздействия	
СНиП 2.03.01-84	Бетонные и железобетонные конструкции	

Общие указания

1. В настоящем выпуске приведены рабочие чертежи монолитных железобетонных ригелей и арматурных изделия этих ригелей.
Ригели предназначены для применения в составе серии Б1.020.1-7 "Сборно-монолитная каркасная система МВБ-01 с плоскими перекрытиями для здания различного назначения". Ригели, приведенные в данном выпуске, могут применяться для здания высотой не более 9-ти этажей. Указания по расчету ригелей на горизонтальные и вертикальные нагрузки см. выпуск 0-1

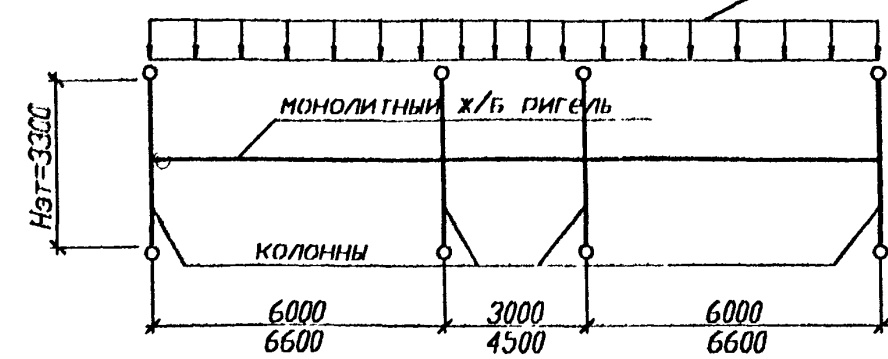
2. В связи с тем, что расчетные схемы несущих и связевых ригелей зависят от объемно-планировочных и конструктивных решения, а также функционального назначения конкретного здания (нагрузки, противопожарные требования и т.п.), в настоящем выпуске разработаны рабочие чертежи ригелей для расчетных схем наиболее часто применяемых при проектировании жилых и общественных зданий:
- двухпролетные несущие ригели в середине диска перекрытия с шагом 6 метров для жилых зданий, шириной 400 и 500 мм с пролетами 6; 6,6; 7,2 м и временными равномерно распределенными нагрузками по площади перекрытия 300, 450 и 600 кг/м² без учета собственного веса плит перекрытия и ригелей;

Расчетная схема несущих ригелей жилого здания Q=300, 450 и 600 кг/м² площади перекрытия



- трехпролетные несущие ригели в середине диска перекрытия с шагом 6 метров для общественных зданий, шириной 400 и 500 мм с крайними пролетами 6; 6,6 м средним пролетом 3 и 4,5 м и временными равномерно распределенными нагрузками по площади перекрытия 600 и 800 кг/м² без учета собственного веса плит перекрытия и ригелей

Расчетная схема несущих ригелей общественного здания Q=600 и 800 кг/м² площади перекрытия



Для остальных возможных вариантов ригеля приведены примеры их решения, разработаны отдельные арматурные изделия.

Расчет производился по программе РЕКОН версии 3.1 с учетом максимально допустимой осадки опор согласно прил.4 к СНиП 2.02.01-83. Ветровые нагрузки в расчете не учитывались.

3. Несущие ригели шириной 400 мм применяются в середине диска перекрытия при колоннах каркаса 300x300 мм. Крайние ригели диска перекрытия в этом случае выполняются шириной 350 мм, лицевая с наружными гранями колонн, и могут иметь выступ для установки наружной стены. Несущие ригели шириной 500 мм применяются в середине диска перекрытия при колоннах каркаса 400x400 мм. Крайние ригели диска перекрытия в этом случае выполняются шириной 450 мм, лицевая с наружными гранями колонн, и могут иметь выступ для установки наружной стены.

Связевые ригели имеют ширину 300 мм, кроме ригеля выходящих на наружный контур диска перекрытия при колоннах каркаса 400x400 мм и имеющих ширину 350 мм, лицевая с наружными гранями колонн. Наружные связевые ригели могут иметь выступ для установки стены.

4. При совпадении пролетов и нагрузок разработанные в выпуске чертежи ригелей могут быть применены в конкретных проектах

5. В качестве рабочей арматуры принята арматура класса Ат-IVс по ГОСТ 10884-94. Каркасы для армирования ригелей приняты вязаными, как вариант, возможно применение сварных каркасов.

6. Рабочие швы при бетонировании ригеля устраивать на расстоянии четверти пролета от ближайшей опоры.

Согласовано

Инв. подл. Подпись и дата
31
Взам.инв.№
20.11.88

Изм.	Кол.	Лист	Над.	Подпись	Дата
------	------	------	------	---------	------

Б1.020.1-7 3-1 0Д

Маркировка ригелей принята следующая:

Обозначение функционального применения ригеля и основных конструктивных особенностей:

- 1 - двухпролетный для жилых здания
- 2 - трехпролетный для общественных здания со средним пролетом 3 м
- 3 - трехпролетный для общественных здания со средним пролетом 4,5 м

Обозначение типа конструкции и ее положения в диске перекрытия:

РС - ригель средняя

Обозначение габаритов:

первая цифра

60, 66, 72 - длина пролета ригеля по осям колонн в дециметрах;

вторая цифра

4, 5 - ширина ригеля в дециметрах;

Обозначение несущей способности:

18 - 18 кН/м 36 - 36 кН/м

27 - 27 кН/м 48 - 48 кН/м

Примеры:

1РС66.4-27 - двухпролетный ригель для жилых зданий, применяемый в середине диска перекрытия, длиной пролета 6600 мм, шириной 400 мм и несущей способностью 27 кН/м;

2РС60.5-48 - трехпролетный ригель для общественных здания, применяемый в середине диска перекрытия, с двумя пролетами по 6000 мм и средним пролетом 3000 мм, шириной 500 мм и несущей способностью 48 кН/м.

Маркировка пространственных каркасов принята следующая:

Обозначение типа изделия:

КП - каркас пространственный

Обозначение габаритов:

первая цифра

30, 45, 60, 66, 72 - длина пролета ригеля по осям колонн в дециметрах;

вторая цифра

3,5, 4, 4,5, 5 - ширина ригеля в дециметрах;

Обозначение несущей способности:

4 - 4 тм 8 - 8 тм 16 - 16 тм

5 - 5 тм 10 - 10 тм 18 - 18 тм

6 - 6 тм 12 - 12 тм 20 - 20 тм

7 - 7 тм 14 - 14 тм 20 - 20 тм

Примеры:

КП30.5-4 - каркас для ригелей пролетом 3000 мм и шириной 500 мм с максимальным моментом в середине пролета 4 тм;

КП60.3,5-10 - каркас для ригелей пролетом 6000 мм и шириной 350 мм с максимальным моментом в середине пролета 10 тм;

Согласовано

И-в.И. подп. Подпись и дата
31 20.11.98

Изм.	Кол.	Дел.	Удел.	Подпись	Дата	Б1.020.1-7 3-1 04	Лист
							3

Схема расположения нижней арматуры

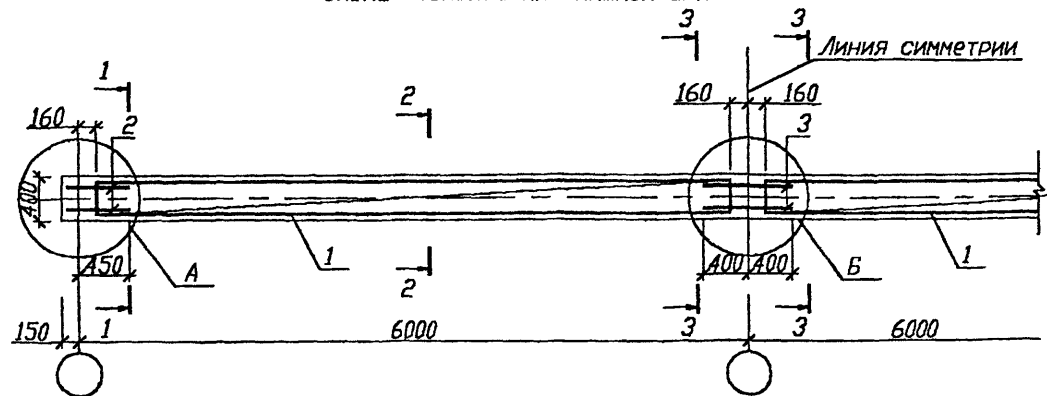
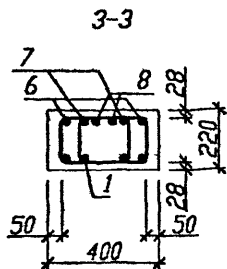
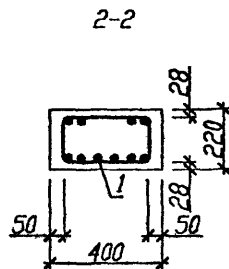
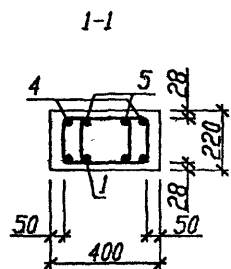
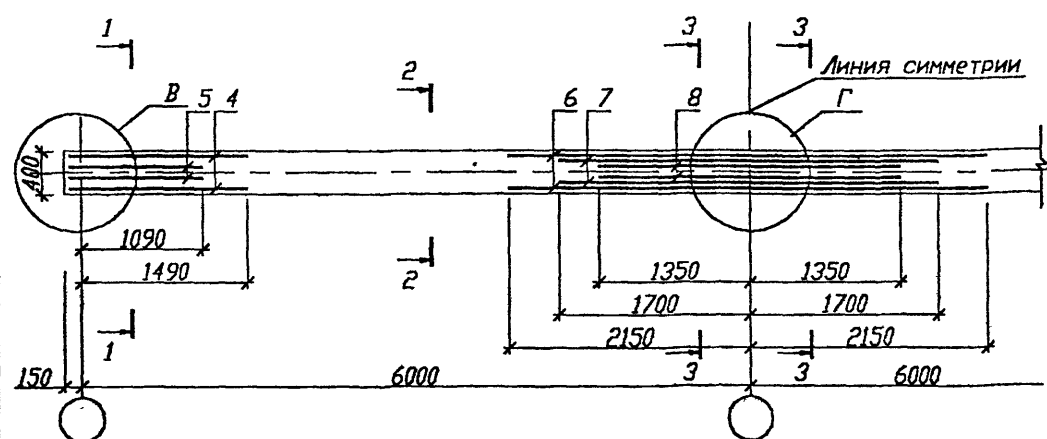


Схема расположения верхней арматуры



1. Верхняя арматура пространственного каркаса КП... на схеме расположения верхней арматуры и сечениях 1-1, 3-3 условно не показана
2. Деталь установки поз.10 см. узел А Б1.020.1-7 3-1 33
3. Узлы см. Б1.020.1-7 3-1 33
4. На сечениях условно не показаны арматурные выпуски плит и шпонки, заходящие в пустоты плит перекрытия

Поз.	Обозначение	Наименование	Кол.	Масса ед., кг	Примечание
		Ригель монолитный ИРС60.4-27			
		Сборочные единицы			
1	Б1.020.1-7 3-1 38	Каркас КП60.4-14	2	113,92	
2	ГОСТ10884-94	∅ 16 Ат-IVс L=550мм	4	0,87	
3	ГОСТ10884-94	∅ 16 Ат-IVс L=800мм	2	1,26	
4	Б1.020.1-7 3-1 51	Стержень СТ1	4	2,11	
5	Б1.020.1-7 3-1 51	Стержень СТ2	4	1,63	
6	ГОСТ10884-94	∅ 25 Ат-IVс L=4300мм	2	16,51	
7	ГОСТ10884-94	∅ 22 Ат-IVс L=3400мм	2	10,15	
8	ГОСТ10884-94	∅ 20 Ат-IVс L=2700мм	2	6,66	
10	Б1.020.1-7 3-1 50	Хомут ИМ21	6	0,45	
		Материалы			
		Бетон В25			1,31 м ³

Согласовано

Инв.№ подл. 31

Подпись и дата

20.11.98

Взаимн.И

Б1.020.1-7 3-1 02

Изм.	Кол.	Лист	Имя	Подпись	Дата
Рук.	ОЗП	Степанович			11.98
Планировка	Степанович				11.98
ГКП	Мордич	Г.			11.98
Норм.конт.	Миренкова				11.98

Ригель монолитный ИРС60.4-27

Стадия Масса Масштаб

С

Лист 1 Листов 1

НИЭП БелНИИС
Министерства архитектуры
и строительства

Схема расположения нижней арматуры

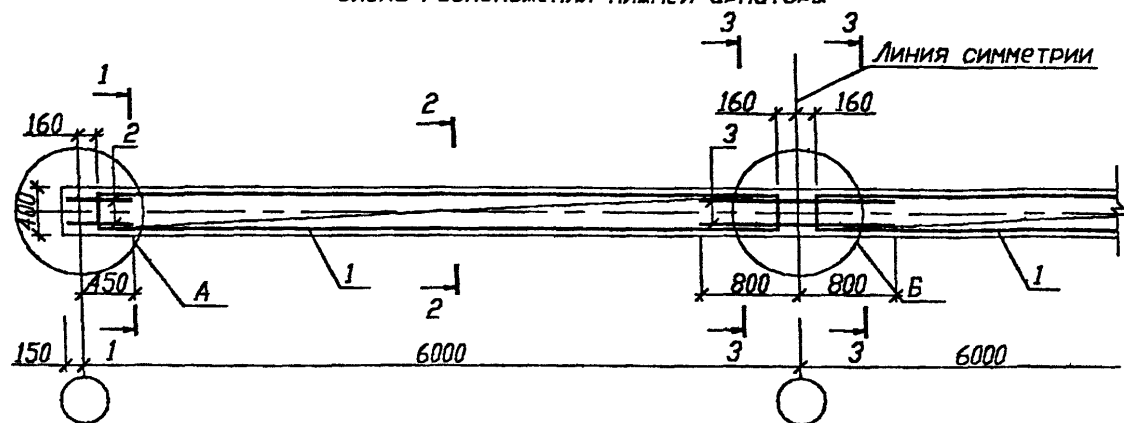
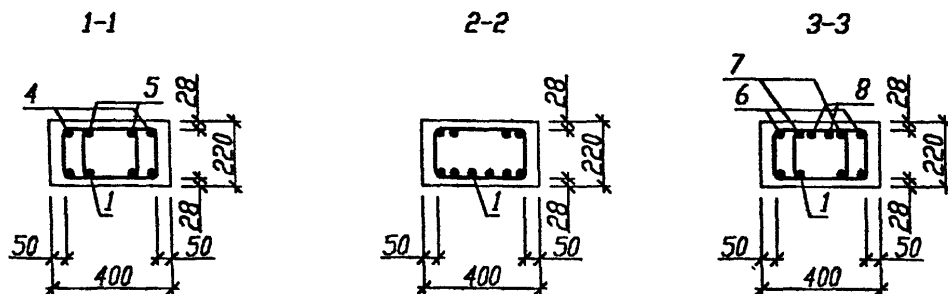
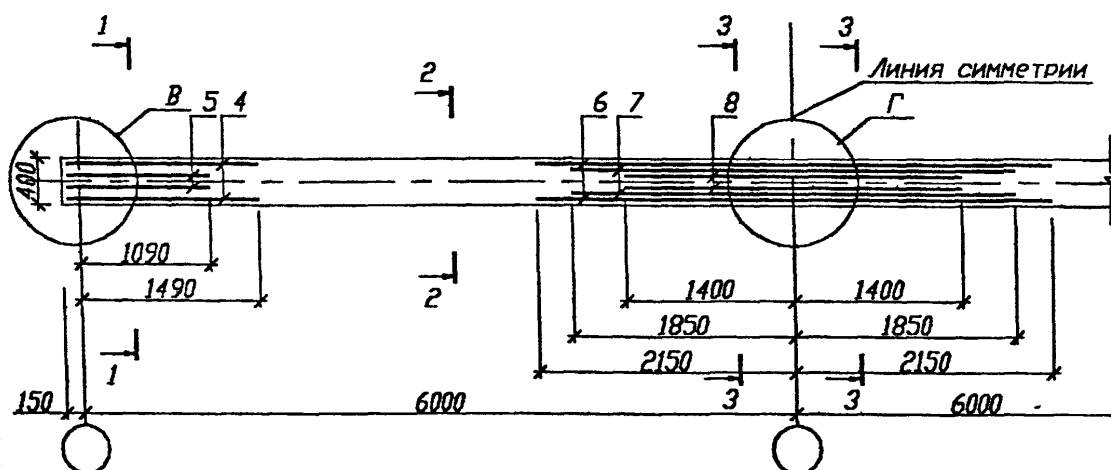


Схема расположения верхней арматуры



1. Верхняя арматура пространственного каркаса КП... на схеме расположения верхней арматуры и сечениях 1-1, 3-3 условно не показана
2. Деталь установки поз.10 см. узел А Б1.020.1-7 3-1 33
3. Узлы см. Б1.020.1-7 3-1 33
4. На сечениях условно не показаны арматурные выпуски плит и шпонки, заходящие в пустоты плит перекрытия

Поз.	Обозначение	Наименование	Кол. ед.	Масса, кг	Примечание
		Ригель монолитный РС60.4-36			
		Сборочные единицы			
1	Б1.020.1-7 3-1 38	Каркас КР60.4-16	2	125,46	
2	ГОСТ10884-94	Ø 16 Ат-IVс L=550мм	4	0,87	
3	ГОСТ10884-94	Ø 16 Ат-IVс L=1600мм	2	2,52	
4	Б1.020.1-7 3-1 51	Стержень СТ1	4	2,11	
5	Б1.020.1-7 3-1 51	Стержень СТ2	4	1,63	
6	ГОСТ10884-94	Ø 25 Ат-IVс L=4300мм	2	16,51	
7	ГОСТ10884-94	Ø 25 Ат-IVс L=3700мм	2	14,21	
8	ГОСТ10884-94	Ø 22 Ат-IVс L=2800мм	2	8,36	
10	Б1.020.1-7 3-1 50	Хомут ИМ21	6	0,45	
		Материалы			
		Бетон В25			1,31 м ³

Согласовано

Инв.№ подл. Подпись и дата Взаиминв.№ 31 20.11.98

Б1.020.1-7 3-1 03

Изм.	Колыч	Лист	Ндок	Подпись	Дата	Стадия	Масса	Масштаб
						С		
						Лист 1		Листов 1
						НИЭП БелНИИС Министерства архитектуры и строительства		
Норм.конт.		Миренкова			11.98			

Схема расположения нижней арматуры

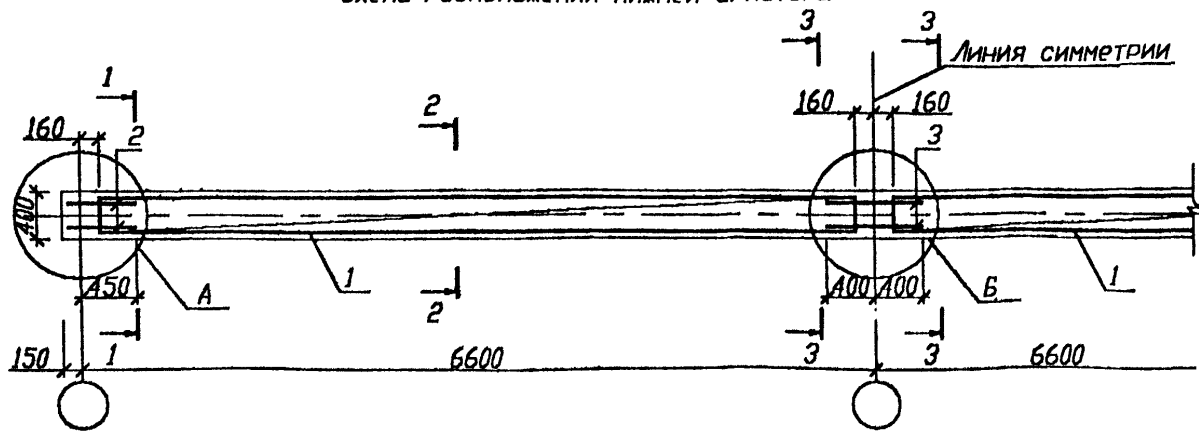
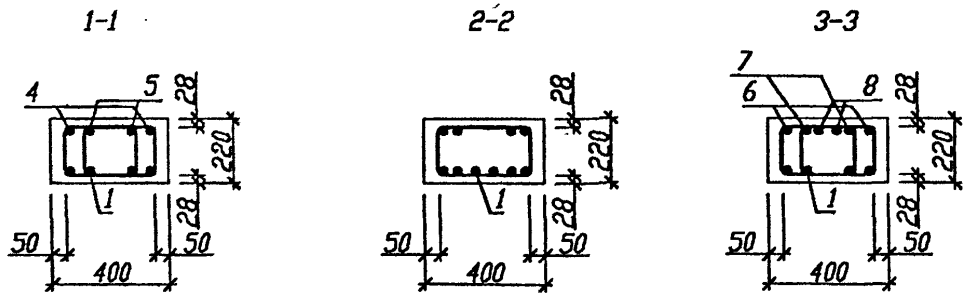
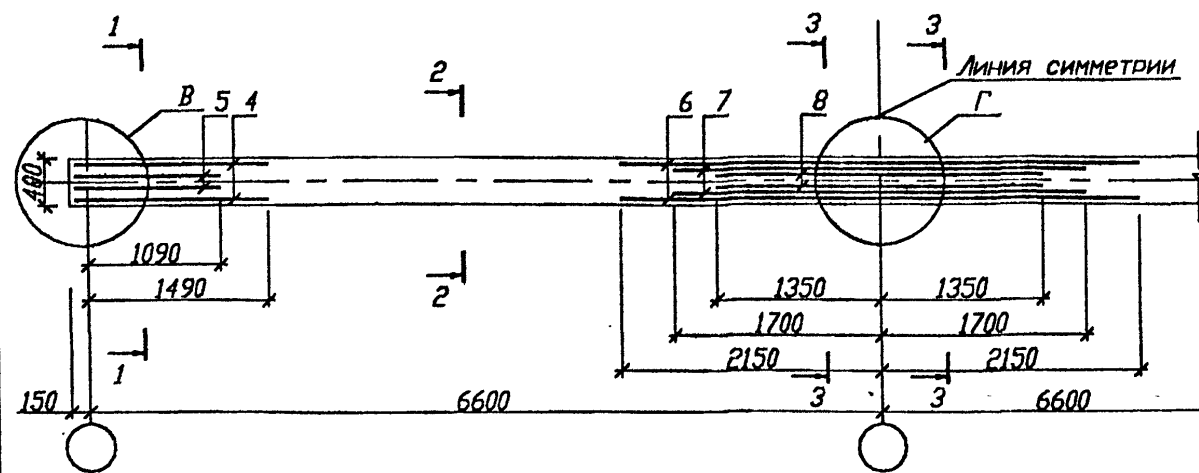


Схема расположения верхней арматуры



1. Верхняя арматура пространственного каркаса КП., на схеме расположения верхней арматуры и сечениях 1-1, 3-3 условно не показана
2. Деталь установки поз.10 см. узел А Б1.020.1-7 3-1 33
3. Узлы см. Б1.020.1-7 3-1 33
4. На сечениях условно не показаны арматурные выпуски плит и шпонки, заходящие в пустоты плит перекрытия

Поз.	Обозначение	Наименование	Кол.	Масса ед., кг	Примечание
		Ригель монолитный РС66.4-18			
		Сборочные единицы			
1	Б1.020.1-7 3-1 39	Каркас КП66.4-14	2	118,10	
2	ГОСТ10884-94	∅ 16 Ат-IVс L=550мм	4	0,87	
3	ГОСТ10884-94	∅ 16 Ат-IVс L=800мм	2	1,26	
4	Б1.020.1-7 3-1 51	Стержень СТ1	4	2,11	
5	Б1.020.1-7 3-1 51	Стержень СТ2	4	1,63	
6	ГОСТ10884-94	∅ 25 Ат-IVс L=4300мм	2	16,51	
7	ГОСТ10884-94	∅ 22 Ат-IVс L=3400мм	2	10,15	
8	ГОСТ10884-94	∅ 20 Ат-IVс L=2700мм	2	6,66	
10	Б1.020.1-7 3-1 50	Хомут ИМ21	6	0,45	
		Материалы			
		Бетон В25			1,45 м ³

Согласовано
 Инв.№ подл. Подпись и дата
 20.11.98
 31

					Б1.020.1-7 3-1 04				
Изм.	Кол.	Лист	Ндон	Подпись	Дата	Ригель монолитный РС66.4-18	Стадия	Масса	Масштаб
Рук.	ОЭП	Степьяконок			11.98		С		
Гос.эксп.	Степьяконок				11.98		Лист 1	Листов 1	
ГКП	Мордич Г.				11.98		НИЭП БелНИИС Министерства архитектуры и строительства		
Норм.конт.	Миренкова				11.98				

Схема расположения нижней арматуры

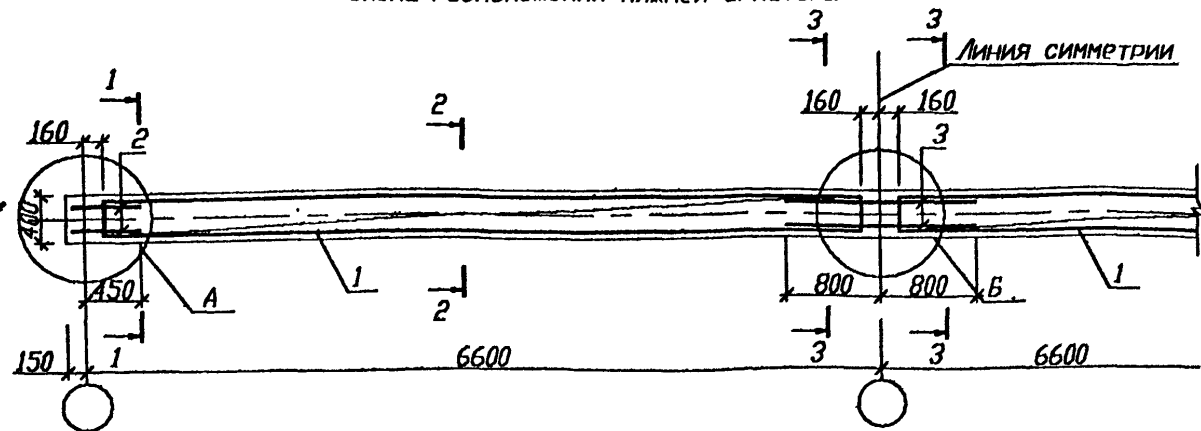
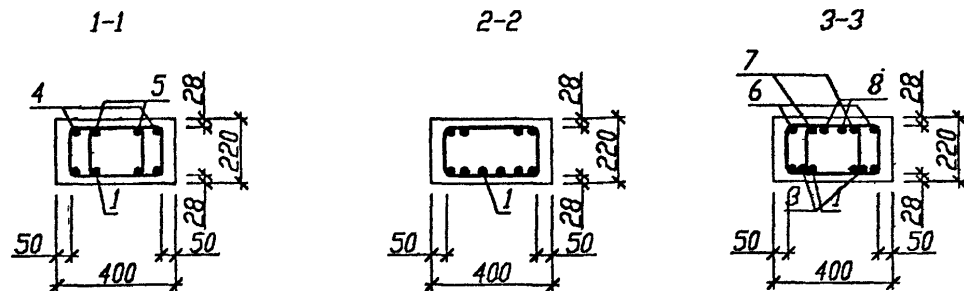
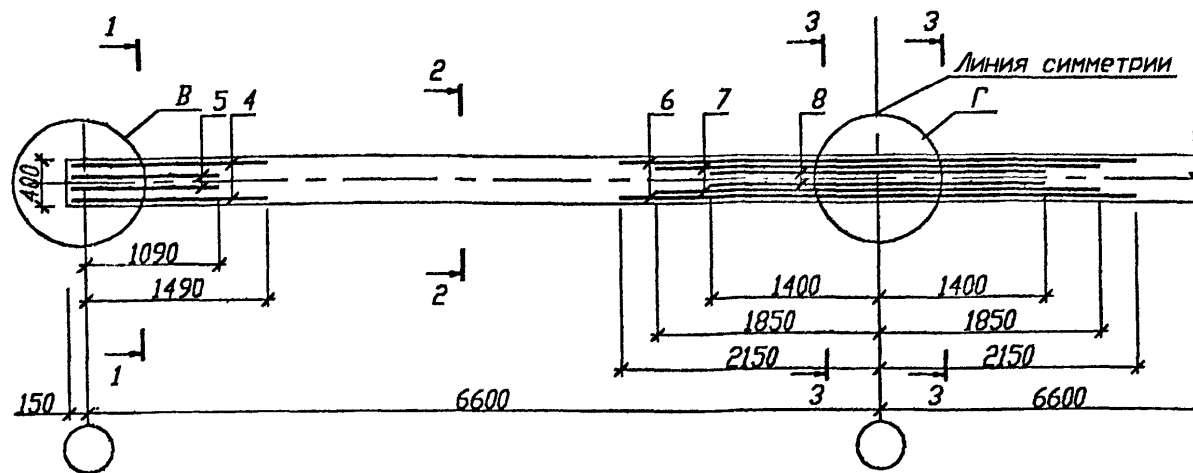


Схема расположения верхней арматуры



1. Верхняя арматура пространственного каркаса КП... на схеме расположения верхней арматуры и сечениях 1-1, 3-3 условно не показана
2. Деталь установки поз.10 см. узел А Б1.020.1-7 3-1 33
3. Узлы см. Б1.020.1-7 3-1 33
4. На сечениях условно не показаны арматурные выпуски плит и шпонки, заходящие в пустоты плит перекрытия

Поз.	Обозначение	Наименование	Кол.	Масса ед., кг	Примечание
		Ригель монолитный РС66.4-27			
		Сборочные единицы			
1	Б1.020.1-7 3-1 39	Каркас КП66.4-16	2	131,29	
2	ГОСТ10884-94	Ø 16 Ат-IVс L=550мм	4	0,87	
3	ГОСТ10884-94	Ø 16 Ат-IVс L=1600мм	2	2,52	
4	Б1.020.1-7 3-1 51	Стержень СТ1	4	2,11	
5	Б1.020.1-7 3-1 51	Стержень СТ2	4	1,63	
6	ГОСТ10884-94	Ø 25 Ат-IVс L=4300мм	2	16,51	
7	ГОСТ10884-94	Ø 25 Ат-IVс L=3700мм	2	14,21	
8	ГОСТ10884-94	Ø 22 Ат-IVс L=2800мм	2	8,36	
10	Б1.020.1-7 3-1 50	Хомут ИМ21	6	0,45	
		Материалы			
		Бетон В25			1,45 м ³

Согласовано

Инв.№ подл. Подпись и дата

Взам.инв.№

20.11.98

31

Б1.020.1-7 3-1 05

Изм.	Кол.	Лист	Изд.	Подпись	Дата
Рук.	ОЭП	Степняков			11.98
ГЛАВ.ИНЖ.		Степняков			11.98
ГКП		Мордич Г.			11.98
Норм.конт.		Миренкова			11.98

Ригель монолитный РС66.4-27

Стадия	Масса	Масштаб
С		
Лист 1	Листов 1	
НИЭП БелНИИС Министерства архитектуры и строительства		

Схема расположения нижней арматуры

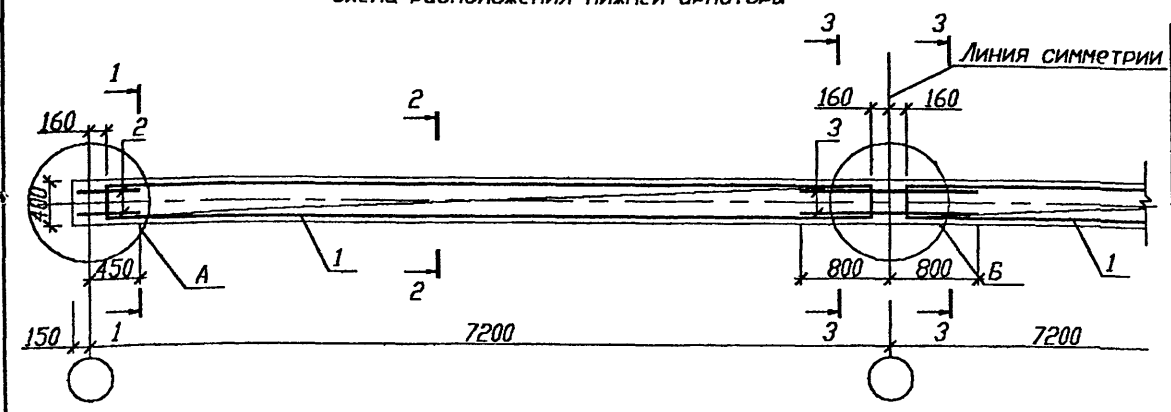
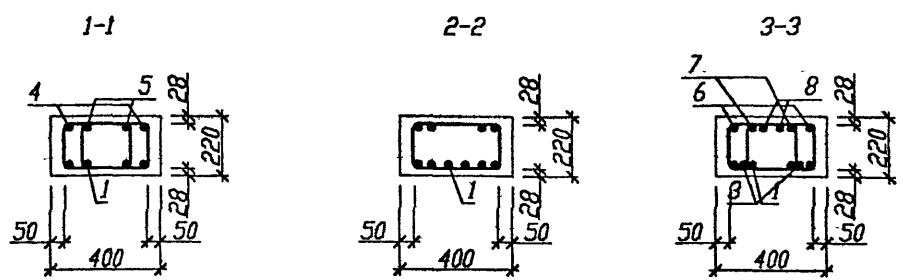
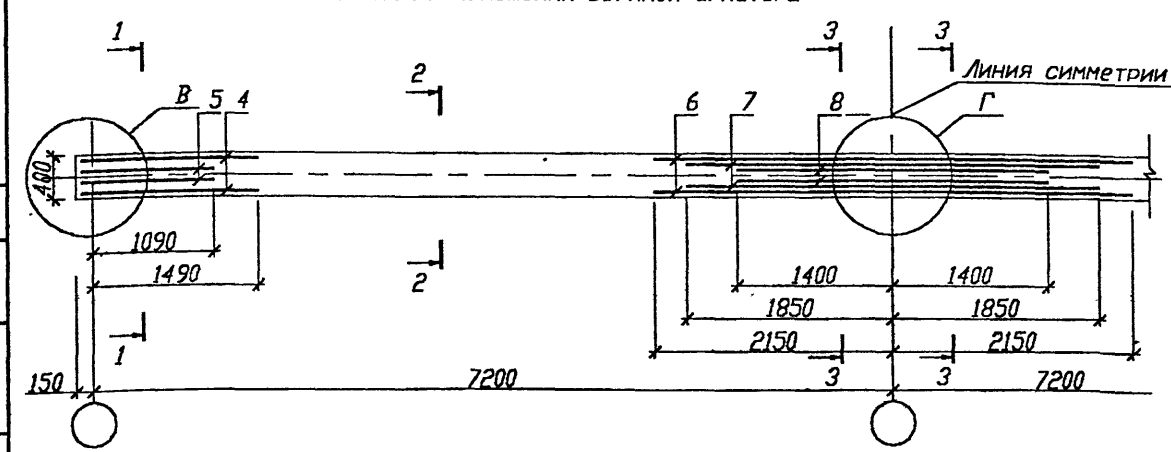


Схема расположения верхней арматуры



1. Верхняя арматура пространственного каркаса КП... на схеме расположения верхней арматуры и сечениях 1-1, 3-3 условно не показана
2. Деталь установки поз.10 см. узел А Б1.020.1-7 3-1 33
3. Узлы см. Б1.020.1-7 3-1 33
4. На сечениях условно не показаны арматурные выпуски плит и шпонки, заходящие в пустоты плит перекрытия

Поз.	Обозначение	Наименование	Кол.	Масса ед., кг	Примечание
		Ригель монолитный ИРС72.4-18			
		Сборочные единицы			
1	Б1.020.1-7 3-1 40	Каркас КП72.4-16	2	154,22	
2	ГОСТ10884-94	Ø 16 Ат-IVс L=550мм	4	0,87	
3	ГОСТ10884-94	Ø 16 Ат-IVс L=1600мм	2	2,52	
4	Б1.020.1-7 3-1 51	Стержень СТ1	4	2,11	
5	Б1.020.1-7 3-1 51	Стержень СТ2	4	1,63	
6	ГОСТ10884-94	Ø 25 Ат-IVс L=4300мм	2	16,51	
7	ГОСТ10884-94	Ø 25 Ат-IVс L=3700мм	2	14,21	
8	ГОСТ10884-94	Ø 22 Ат-IVс L=2800мм	2	8,36	
10	Б1.020.1-7 3-1 50	Хомут ИМ21	6	0,45	
		Материалы			
		Бетон В25			1,56 м ³

Согласовано

Инв.№ подл. 31
Подпись и дата 20.11.98 М.И.В.З.М.

Б1.020.1-7 3-1 06

Изм.	Кол.	Лист	Издок	Подпись	Дата	Ригель монолитный ИРС72.4-18	Стация	Масса	Масштаб
Рук.	ОЗП	Степальмонок			11.98		С		
Госпечконстр.		Степальмонок			11.98		Лист 1		Листов 1
ГКП		Нардич Г.			11.98		НИЭП БелНИИС Министерства архитектуры и строительства		
Норм.конт.		Миренкова			11.98				

Схема расположения нижней арматуры

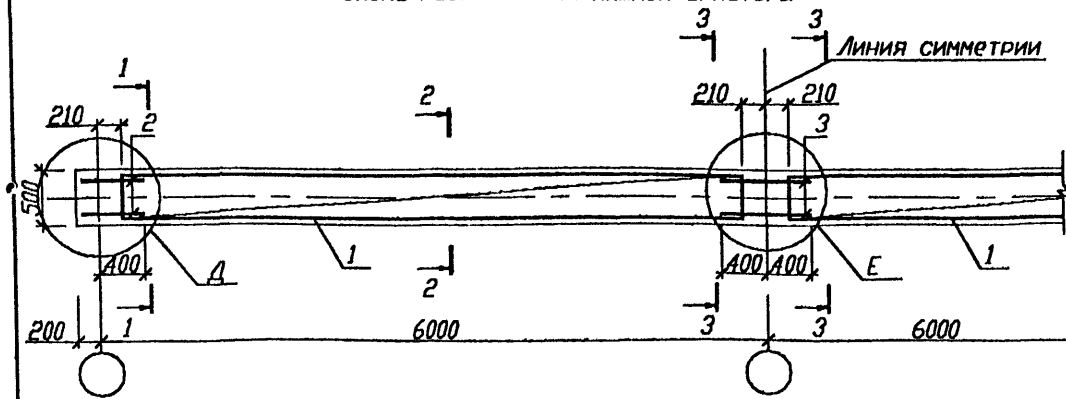
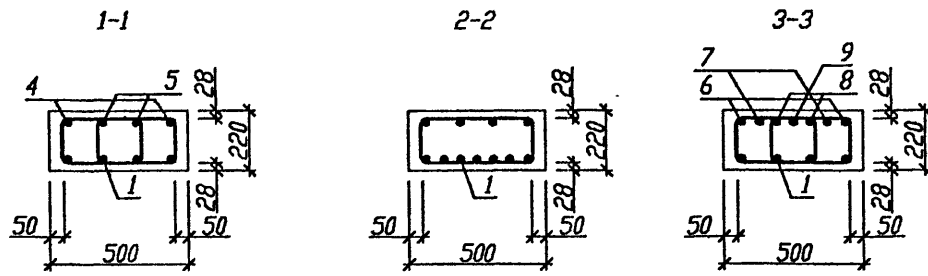
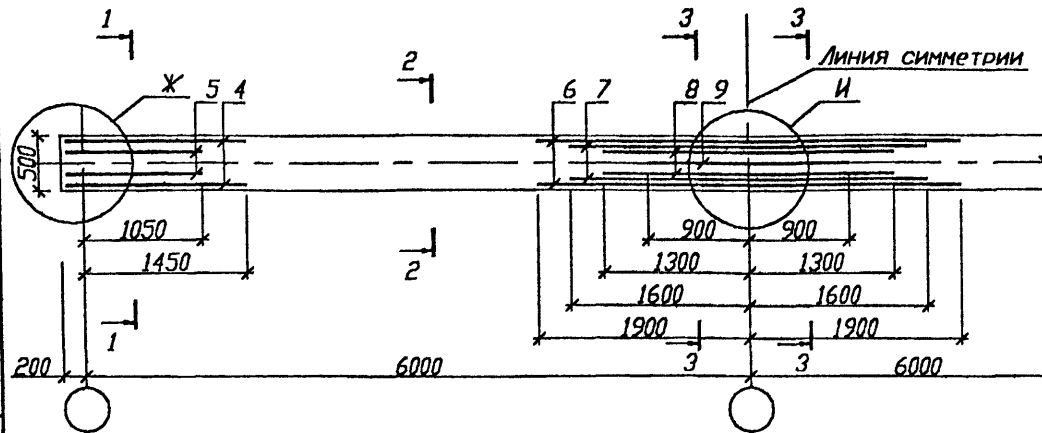


Схема расположения верхней арматуры



1. Верхняя арматура пространственного каркаса КП... на схеме расположения верхней арматуры и сечениях 1-1, 3-3 условно не показана
2. Деталь установки поз.10 см. узел Д Б1.020.1-7 3-1 33
3. Узлы см. Б1.020.1-7 3-1 33
4. На сечениях условно не показаны арматурные выпуски плит и шпонки, заходящие в пустоты плит перекрытия

Поз.	Обозначение	Наименование	Кол.	Масса ед., кг	Примечание
		Ригель монолитный РС60.5-18			
		Сборочные единицы			
1	Б1.020.1-7 3-1 34	Каркас КП60.5-10	2	85,56	
2	ГОСТ10884-94	∅ 16 Ат-IVс L=550мм	4	0,87	
3	ГОСТ10884-94	∅ 16 Ат-IVс L=800мм	2	1,26	
4	Б1.020.1-7 3-1 51	Стержень СТ1	4	2,11	
5	Б1.020.1-7 3-1 51	Стержень СТ2	4	1,63	
6	ГОСТ10884-94	∅ 18 Ат-IVс L=3800мм	2	7,59	
7	ГОСТ10884-94	∅ 18 Ат-IVс L=3200мм	2	6,39	
8	ГОСТ10884-94	∅ 18 Ат-IVс L=2600мм	2	5,19	
9	ГОСТ10884-94	∅ 18 Ат-IVс L=1800мм	1	3,60	
10	Б1.020.1-7 3-1 50	Хомут ИМ22	6	0,59	
		Материалы			
		Бетон В25			1,58 м ³

Согласовано

Инв.№ подл. Подпись и дата Взам.инв.№ 31 20.11.98

Б1.020.1-7 3-1 07

Изм.	Кол.	Лист	Подп.	Дата	Стадия	Масса	Масштаб
					С		
Рук. ОЗП		Степьяков		11.98			
Госпроект		Степьяков		11.98			
ГКП		Мордич Г.		11.98			
Норм.конт.		Миренкова		11.98			

Лист 1 Листов 1
НИЭП БелНИИС
Министерства архитектуры
и строительства

Схема расположения нижней арматуры

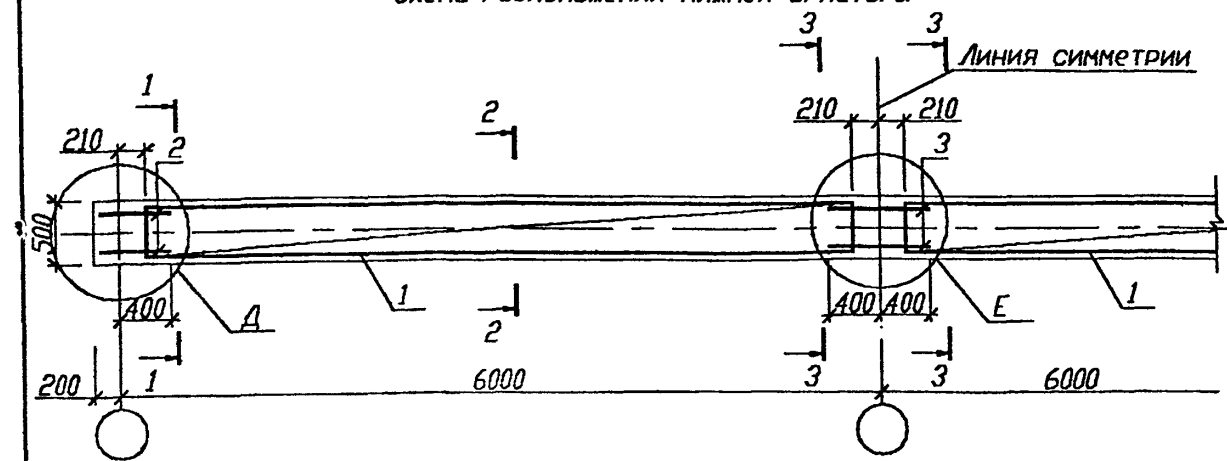
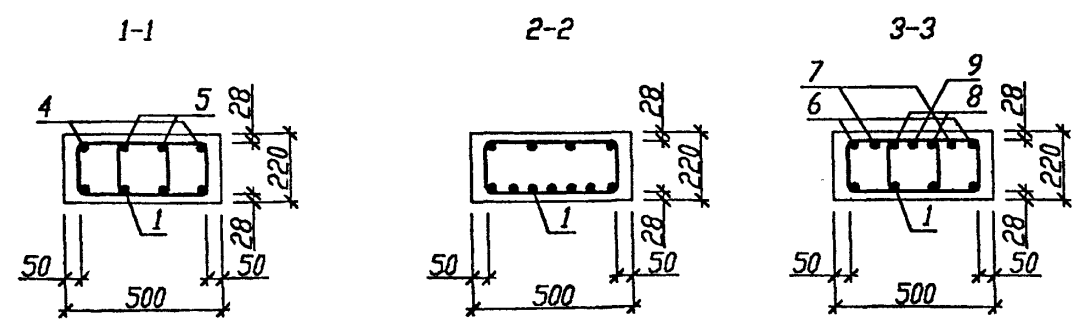
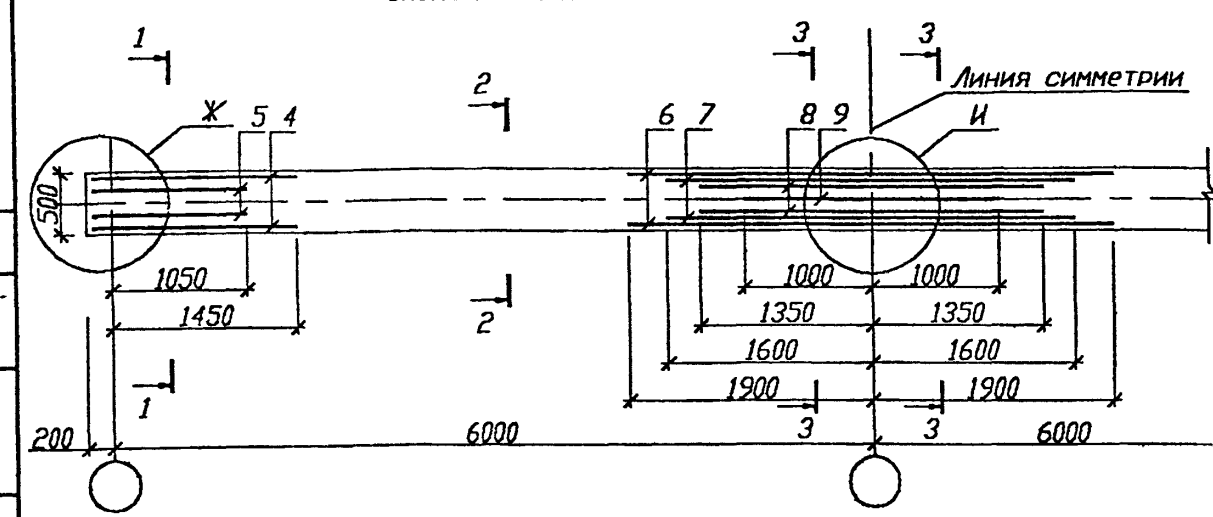


Схема расположения верхней арматуры



1. Верхняя арматура пространственного каркаса КП... на схеме расположения верхней арматуры и сечениях 1-1, 3-3 условно не показана
2. Деталь установки поз.10 см. узел Д Б1.020.1-7 3-1 33
3. Узлы см. Б1.020.1-7 3-1 33
4. На сечениях условно не показаны арматурные выпуски плит и шпонки, заходящие в пустоты плит перекрытия

Поз.	Обозначение	Наименование	Кол.	Масса ед., кг	Примечание
		Ригель монолитный РС60.5-27			
		Сборочные единицы			
1	Б1.020.1-7 3-1 34	Каркас КП60.5-14	2	104,31	
2	ГОСТ10884-94	∅ 16 Ат-IVс L=550мм	4	0,87	
3	ГОСТ10884-94	∅ 16 Ат-IVс L=800мм	2	1,26	
4	Б1.020.1-7 3-1 51	Стержень СТ1	4	2,11	
5	Б1.020.1-7 3-1 51	Стержень СТ2	4	1,63	
6	ГОСТ10884-94	∅ 18 Ат-IVс L=3800мм	2	7,59	
7	ГОСТ10884-94	∅ 18 Ат-IVс L=3200мм	2	6,39	
8	ГОСТ10884-94	∅ 20 Ат-IVс L=2700мм	2	6,66	
9	ГОСТ10884-94	∅ 22 Ат-IVс L=2000мм	1	5,97	
10	Б1.020.1-7 3-1 50	Хомут ИМ22	6	0,59	
		Материалы			
		Бетон В25			1,58 м ³

Согласовано
 Инв. подл. Подпись и дата
 20.11.98 / М.И.В.
 31

Б1.020.1-7 3-1 08					
Изм.	Кол.	Лист	Подп.	Подпись	Дата
				Степняков	11.98
				Степняков	11.98
				Мордич Г.	11.98
Норм.конт.		Миренкова		М.И.В.	11.98
Ригель монолитный РС60.5-27					Стация
					С
					Масса
					Масштаб
					Лист 1
					Листов 1
НИЭП БелНИИС Министерства архитектуры и строительства					

Схема расположения нижней арматуры

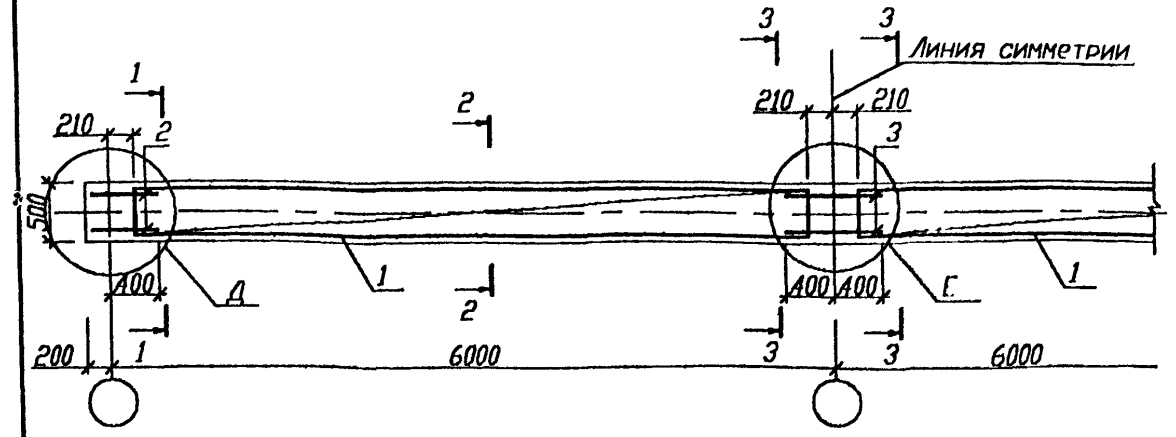
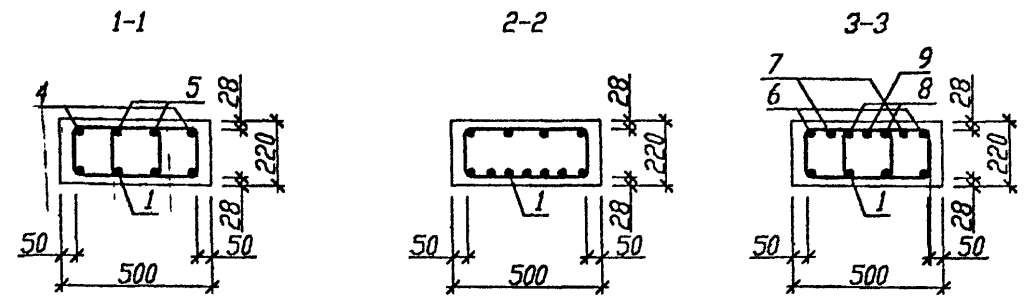
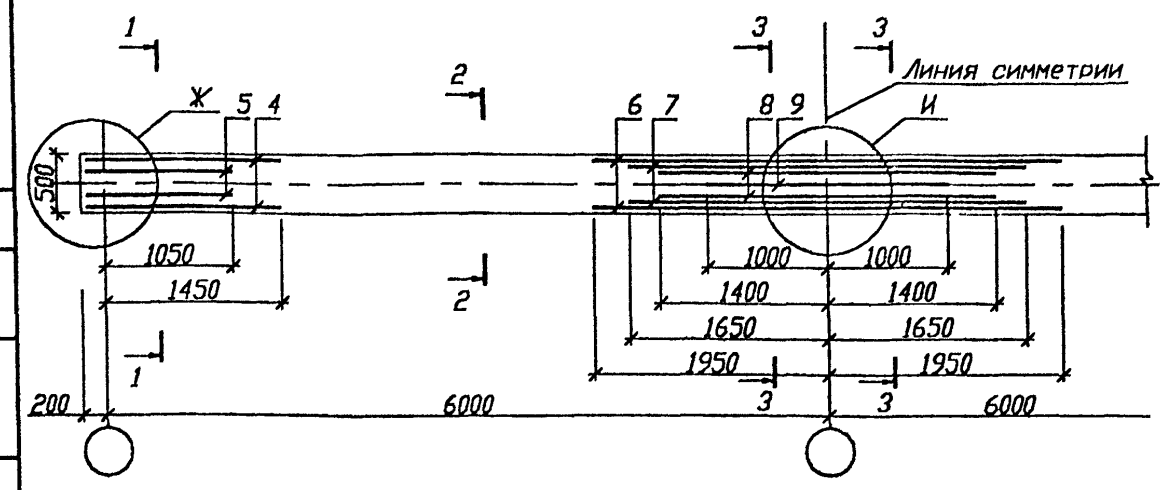


Схема расположения верхней арматуры



1. Верхняя арматура пространственного каркаса КП... на схеме расположения верхней арматуры и сечениях 1-1, 3-3 условно не показана
2. Деталь установки поз.10 см. узел Д Б1.020.1-7 3-1 33
3. Узлы см. Б1.020.1-7 3-1 33
4. На сечениях условно не показаны арматурные выпуски плит и шпонки, заходящие в пустоты плит перекрытия

Поз.	Обозначение	Наименование	Кол.	Масса ед., кг	Примечание
		Ригель монолитный 1РС60.5-36			
		Сборочные единицы			
1	Б1.020.1-7 3-1 34	Каркас КП60.5-16	2	123,48	
2	ГОСТ10884-94	∅ 16 Ат-IVс L=550мм	4	0,87	
3	ГОСТ10884-94	∅ 16 Ат-IVс L=800мм	2	1,26	
4	Б1.020.1-7 3-1 51	Стержень СТ1	4	2,11	
5	Б1.020.1-7 3-1 51	Стержень СТ2	4	1,63	
6	ГОСТ10884-94	∅ 20 Ат-IVс L=3900мм	2	9,62	
7	ГОСТ10884-94	∅ 20 Ат-IVс L=3300мм	2	8,14	
8	ГОСТ10884-94	∅ 22 Ат-IVс L=2800мм	2	8,36	
9	ГОСТ10884-94	∅ 22 Ат-IVс L=2000мм	1	5,97	
10	Б1.020.1-7 3-1 50	Хомут ИМ22	6	0,59	
		Материалы			
		Бетон В25			1,58 м ³

Сагласавано
 Инв.№ подл. Подпись и дата
 20.11.98

Б1.020.1-7 3-1 09					
Изм.	Кол.	Лист	Изд.	Подпись	Дата
				Степко	11.98
				Степко	11.98
				Мордич Г.	11.98
				Миренкова	11.98
				Ригель монолитный 1РС60.5-36	С
				Лист 1	Листов 1
НИЭП БелНИИС Министерства архитектуры и строительства					

Схема расположения нижней арматуры

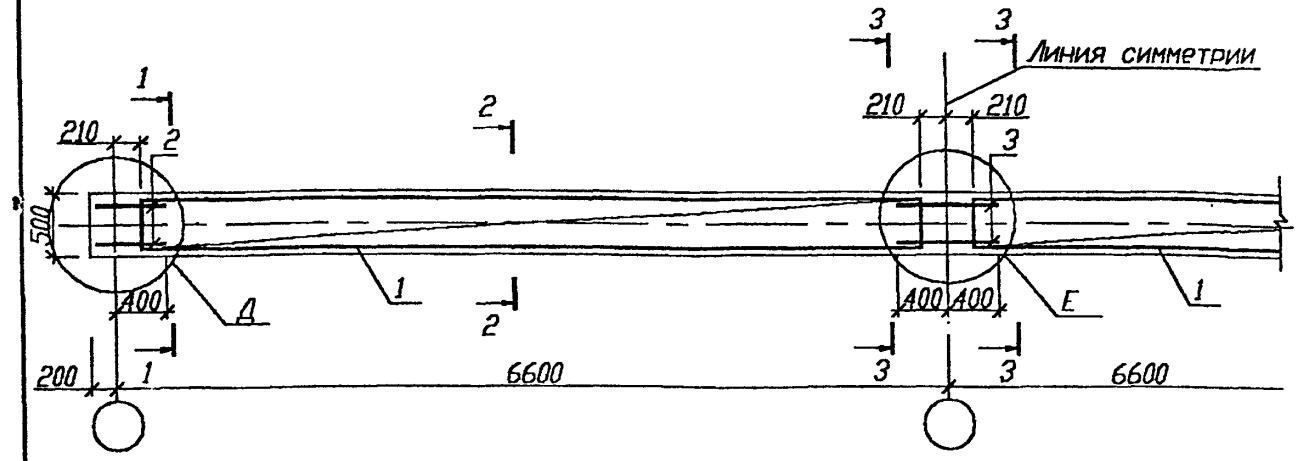
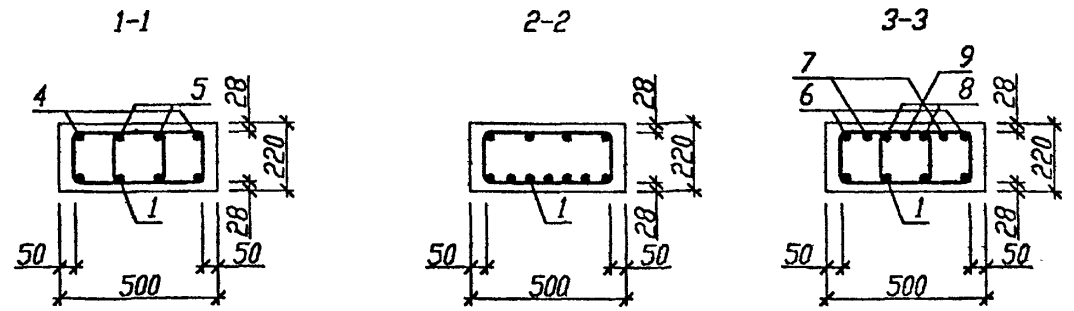
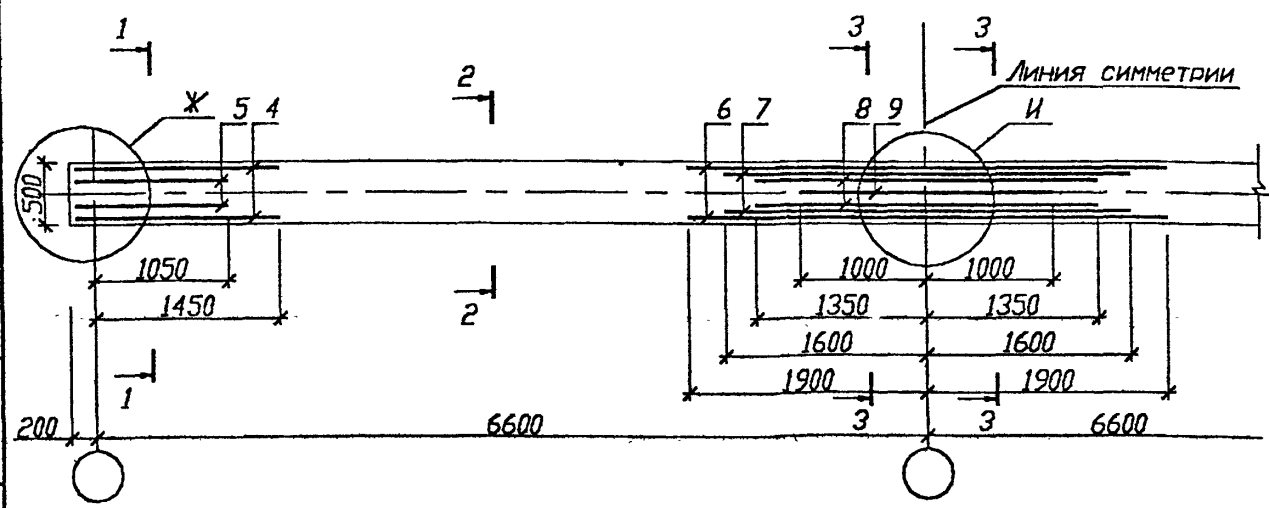


Схема расположения верхней арматуры



1. Верхняя арматура пространственного каркаса КП... на схеме расположения верхней арматуры и сечениях 1-1, 3-3 условно не показана
2. Деталь установки поз.10 см. узел Д Б1.020.1-7 3-1 33
3. Узлы см. Б1.020.1-7 3-1 33
4. На сечениях условно не показаны арматурные выпуски плит и шпонки, заходящие в пустоты плит перекрытия

Поз.	Обозначение	Наименование	Кол.	Масса ед., кг	Примечание
		Ригель монолитный РС66.5-18			
		Сборочные единицы			
1	Б1.020.1-7 3-1 35	Каркас КП66.5-14	2	115,71	
2	ГОСТ10884-94	∅ 16 Ат-IVс L=550мм	4	0,87	
3	ГОСТ10884-94	∅ 16 Ат-IVс L=800мм	2	1,26	
4	Б1.020.1-7 3-1 51	Стержень СТ1	4	2,11	
5	Б1.020.1-7 3-1 51	Стержень СТ2	4	1,63	
6	ГОСТ10884-94	∅ 18 Ат-IVс L=3800мм	2	7,59	
7	ГОСТ10884-94	∅ 18 Ат-IVс L=3200мм	2	6,39	
8	ГОСТ10884-94	∅ 20 Ат-IVс L=2700мм	2	6,66	
9	ГОСТ10884-94	∅ 22 Ат-IVс L=2000мм	1	5,97	
10	Б1.020.1-7 3-1 50	Хомут ИМ22	6	0,59	
		Материалы			
		Бетон В25			1,75 м ³

Согласовано

И.в.Н. подп. Подпись и дата 20.11.98/М.В.Н.

Б1.020.1-7 3-1 10

Изм.	Кол.	Лист	Н.д.к.	Подпись	Дата	Стация	Масса	Масштаб
						С		
Рук. ОЭП		Степняков			11.98			
Главл.контр.		Степняков			11.98			
ГКП		Мордич Г.			11.98	Лист 1	Листов 1	
Норм.конт.		Миренцова			11.98			

НИЭП БелНИИС
Министерства архитектуры
и строительства

Схема расположения нижней арматуры

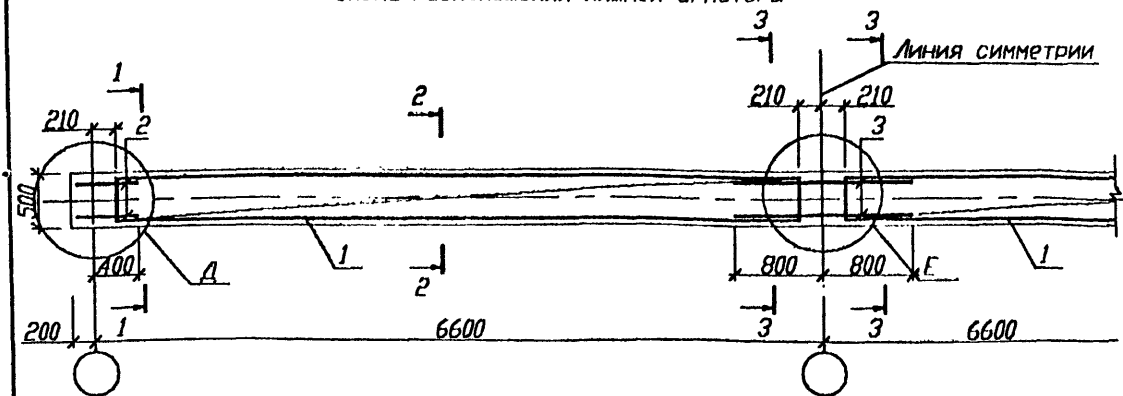
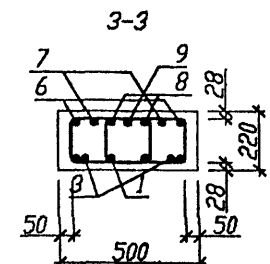
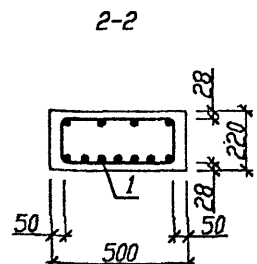
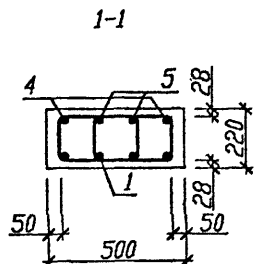
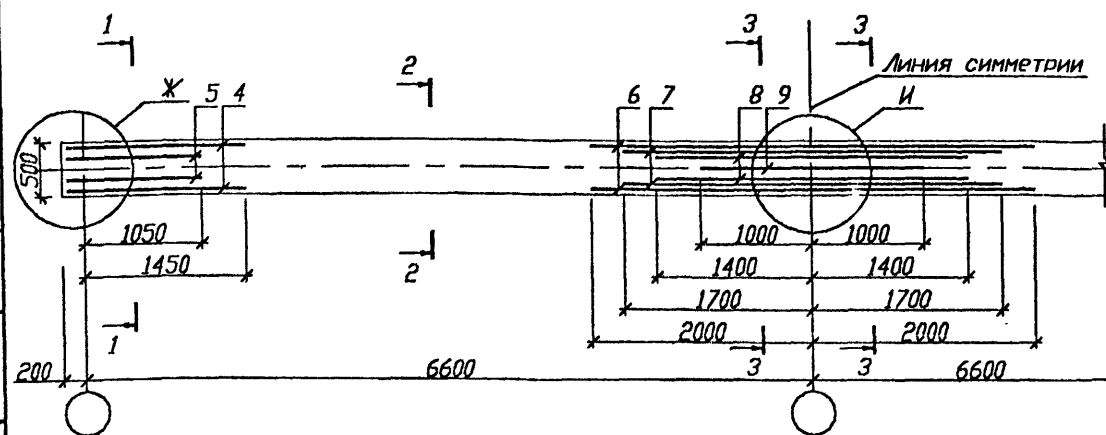


Схема расположения верхней арматуры



1. Верхняя арматура пространственного каркаса КП... на схеме расположения верхней арматуры и сечениях 1-1, 3-3 условно не показана
2. Деталь установки поз.10 см. узел Д В1.020.1-7 3-1 33
3. Узлы см. В1.020.1-7 3-1 33
4. На сечениях условно не показаны арматурные выпуски плит и шпонки, заходящие в пустоты плит перекрытия

Поз.	Обозначение	Наименование	Кол.	Масса ед., кг	Примечание
		Ригель монолитный РС66.5-27			
		Сборочные единицы			
1	В1.020.1-7 3-1 35	Каркас КП66.5-16	2	128,23	
2	ГОСТ10884-94	∅ 16 Ат-IVс L=550мм	4	0,87	
3	ГОСТ10884-94	∅ 16 Ат-IVс L=1600мм	2	2,52	
4	В1.020.1-7 3-1 51	Стержень СТ1	4	2,11	
5	В1.020.1-7 3-1 51	Стержень СТ2	4	1,63	
6	ГОСТ10884-94	∅ 22 Ат-IVс L=4000мм	2	11,94	
7	ГОСТ10884-94	∅ 22 Ат-IVс L=3400мм	2	10,15	
8	ГОСТ10884-94	∅ 22 Ат-IVс L=2800мм	2	8,36	
9	ГОСТ10884-94	∅ 22 Ат-IVс L=2000мм	1	5,97	
10	В1.020.1-7 3-1 50	Хомут ИМ22	6	0,59	
		Материалы			
		Бетон В25			1,75 м ³

Согласовано

Имя и подл. Подпись и дата
20.11.98

В1.020.1-7 3-1 11

Изм.	Кол.	Лист	Подл.	Подпись	Дата
Рук.	ОЗП	Степняков			11.98
Главл.конт.	Степняков				11.98
ГКП	Мордич Г.				11.98
Норм.конт.	Миренкова				11.98

Стадия	Масса	Масштаб
С		
Лист 1	Листов 1	
НИЭП БелНИИС Министерства архитектуры и строительства		

Схема расположения нижней арматуры

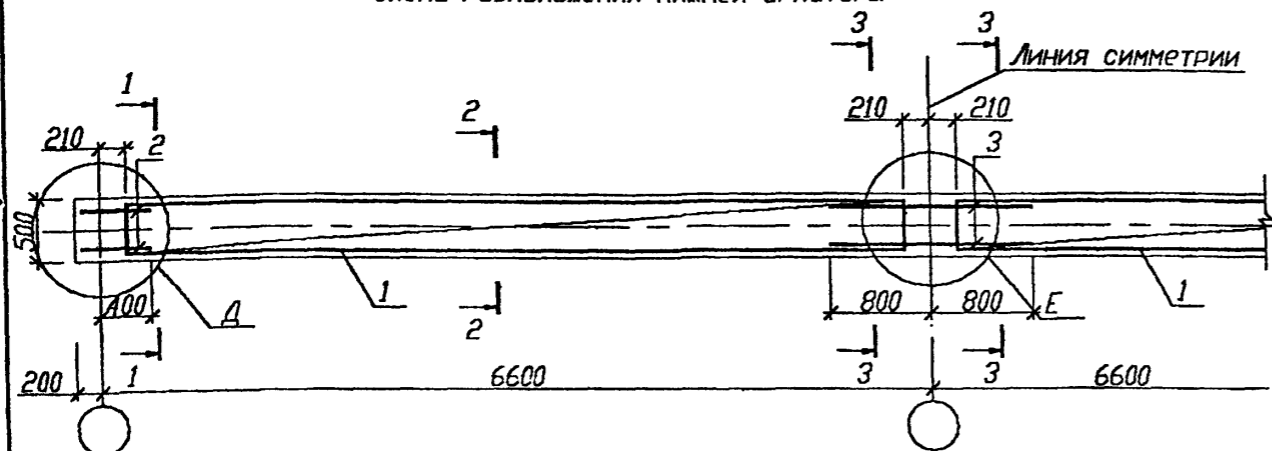
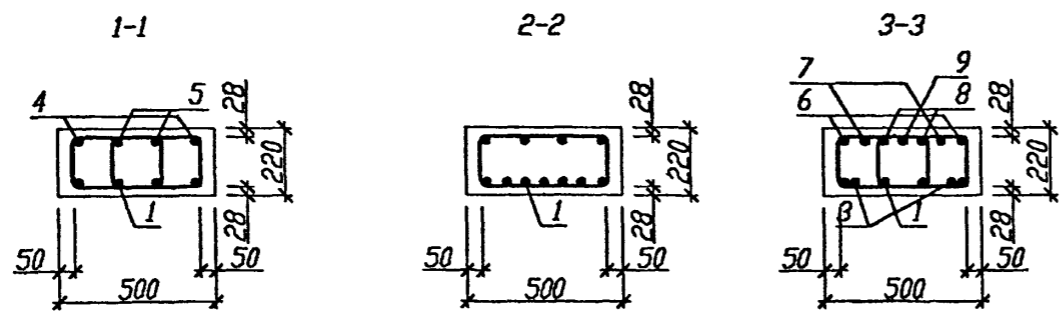
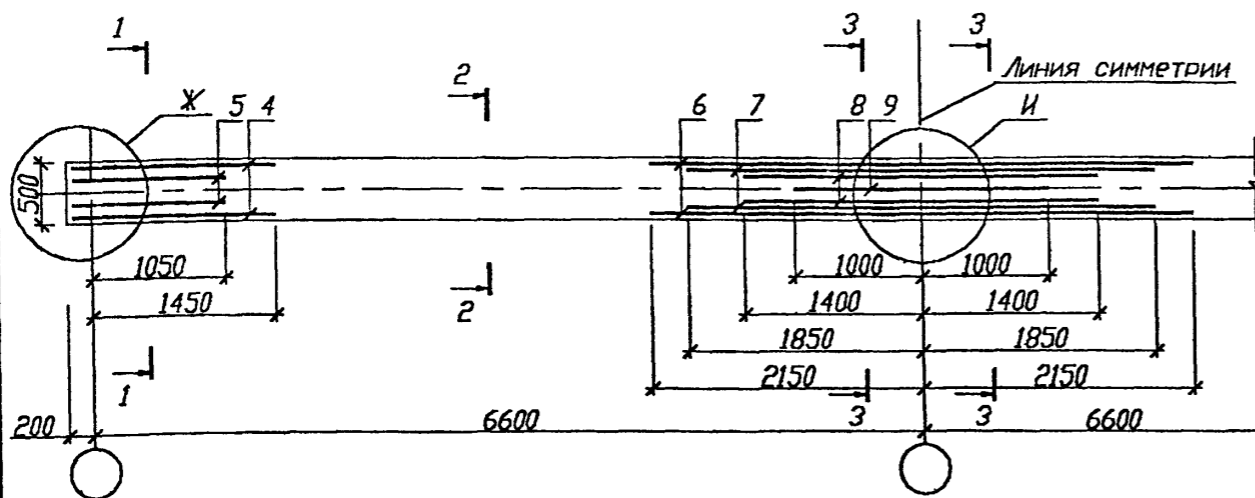


Схема расположения верхней арматуры



1. Верхняя арматура пространственного каркаса КП... на схеме расположения верхней арматуры и сечениях 1-1, 3-3 условно не показана
2. Деталь установки поз.10 см. узел Д Б1.020.1-7 3-1 33
3. Узлы см. Б1.020.1-7 3-1 33
4. На сечениях условно не показаны арматурные выпуски плит и шпонки, заходящие в пустоты плит перекрытия

Поз.	Обозначение	Наименование	Кол.	Масса ед., кг	Примечание
		Ригель монолитный РС66.5-36			
		Сборочные единицы			
1	Б1.020.1-7 3-1 35	Каркас КП66.5-20	2	192,50	
2	ГОСТ10884-94	∅ 16 Ат-IVс L=550мм	4	0,87	
3	ГОСТ10884-94	∅ 16 Ат-IVс L=1600мм	2	2,52	
4	Б1.020.1-7 3-1 51	Стержень СТ1	4	2,11	
5	Б1.020.1-7 3-1 51	Стержень СТ2	4	1,63	
6	ГОСТ10884-94	∅ 25 Ат-IVс L=4300мм	2	16,51	
7	ГОСТ10884-94	∅ 25 Ат-IVс L=3700мм	2	14,21	
8	ГОСТ10884-94	∅ 22 Ат-IVс L=2800мм	2	8,36	
9	ГОСТ10884-94	∅ 22 Ат-IVс L=2000мм	1	5,97	
10	Б1.020.1-7 3-1 50	Хомут ИМ22	6	0,59	
		Материалы			
		Бетон В25			1,75 м ³

Согласовано

Инв.№ подл. 31
Подпись и дата 20.11.98
Взаминв.№

Б1.020.1-7 3-1 12

Изм.	Колыч.	Лист	Подп.	Подпись	Дата	Стадия	Масса	Масштаб
						С		
Рук.	ОЭП	Степняков			11.98			
Гос.эксперт		Степняков			11.98			
ГКП		Мордич Г.			11.98	Лист 1	Листов 1	
Норм.конт.		Миренкова			11.98	НИЭП БелНИИС Министерство архитектуры и строительства		

Схема расположения нижней арматуры

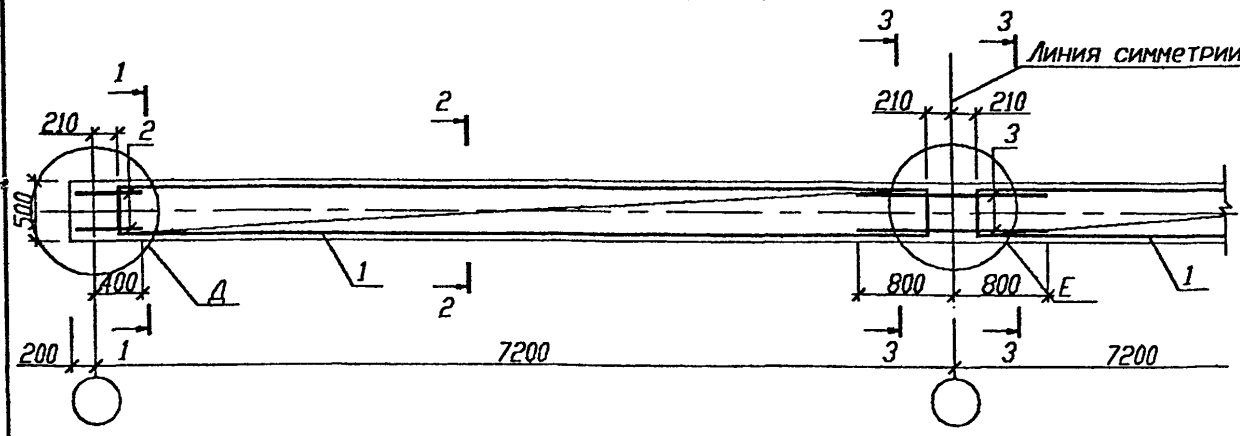
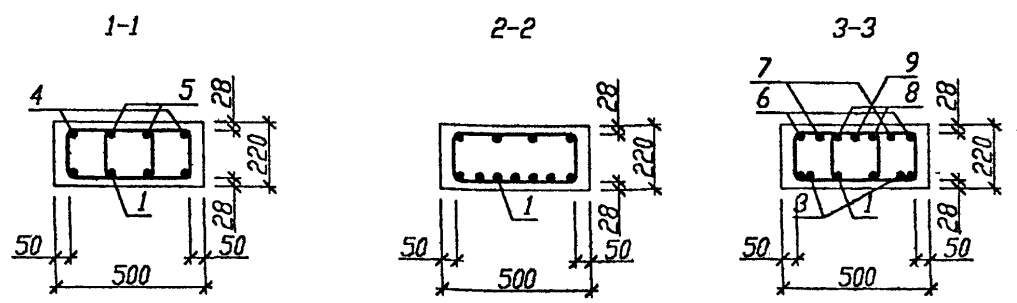
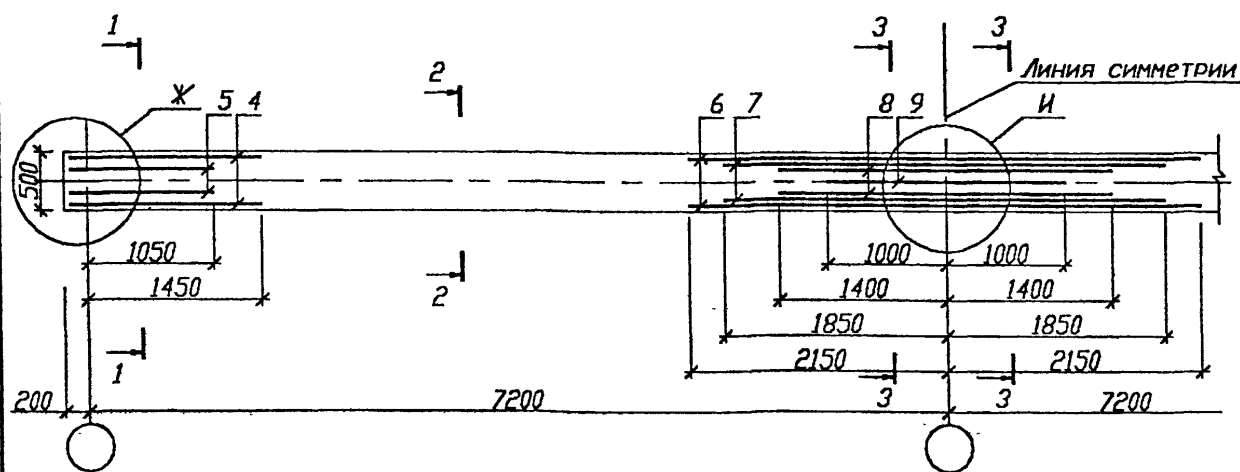


Схема расположения верхней арматуры



1. Верхняя арматура пространственного каркаса КП... на схеме расположения верхней арматуры и сечениях 1-1, 3-3 условно не показана
2. Деталь установки поз.10 см. узел Д Б1.020.1-7 3-1 33
3. Узлы см. Б1.020.1-7 3-1 33
4. На сечениях условно не показаны арматурные выпуски плит и шпонки, заходящие в пустоты плит перекрытия

Поз.	Обозначение	Наименование	Кол.	Масса ед., кг	Примечание
		Ригель монолитный РС72.5-27			
		Сборочные единицы			
1	Б1.020.1-7 3-1 36	Каркас КП72.5-20	2	209,42	
2	ГОСТ10884-94	Ø 16 Ат-IVс L=550мм	4	0,87	
3	ГОСТ10884-94	Ø 16 Ат-IVс L=1600мм	2	2,52	
4	Б1.020.1-7 3-1 51	Стержень СТ1	4	2,11	
5	Б1.020.1-7 3-1 51	Стержень СТ2	4	1,63	
6	ГОСТ10884-94	Ø 25 Ат-IVс L=4300мм	2	16,51	
7	ГОСТ10884-94	Ø 25 Ат-IVс L=3700мм	2	14,21	
8	ГОСТ10884-94	Ø 22 Ат-IVс L=2800мм	2	8,36	
9	ГОСТ10884-94	Ø 22 Ат-IVс L=2000мм	1	5,97	
10	Б1.020.1-7 3-1 50	Хомут ИМ22	6	0,59	
		Материалы			
		Бетон В25			1,89 м ³

Согласовано
 Инв. подл. 31
 Подпись и дата 20.11.98

Б1.020.1-7 3-1 14									
Изм.	Кол.	Лист	Ндок	Подпись	Дата				
Рук.	ОЭП	Стельмаховик			11.98				
Глобальн.конт.	Стельмаховик				11.98				
ГКП	Мордич Г.				11.98				
Норм.конт.	Миренкова				11.98				
Ригель монолитный РС72.5-27					Стадия	Масса	Масштаб		
					С				
					Лист 1	Листов 1			
НИЭП БелНИИС Министерства архитектуры и строительства									

Схема расположения нижней арматуры

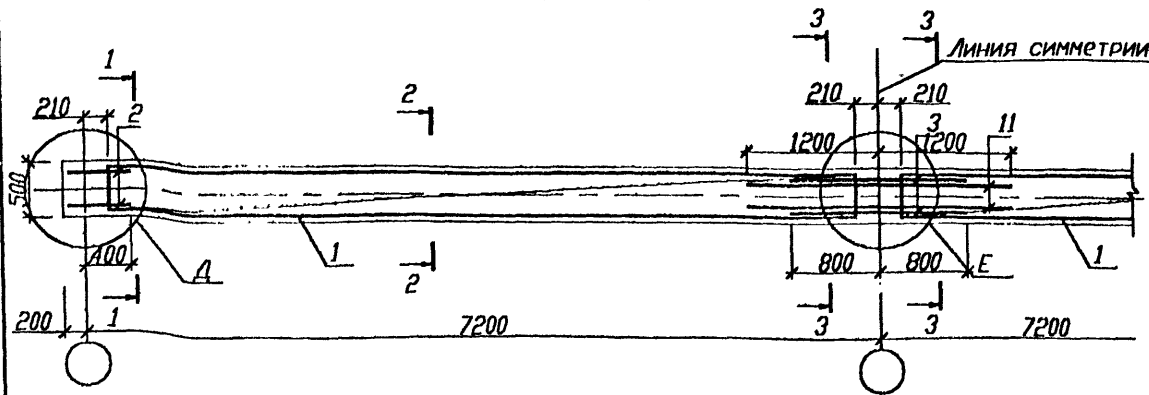
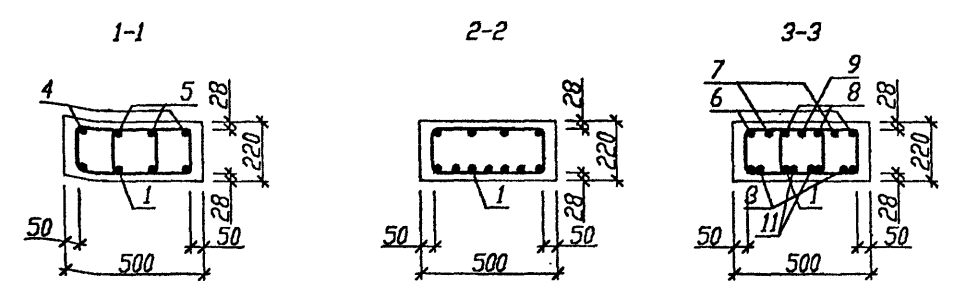
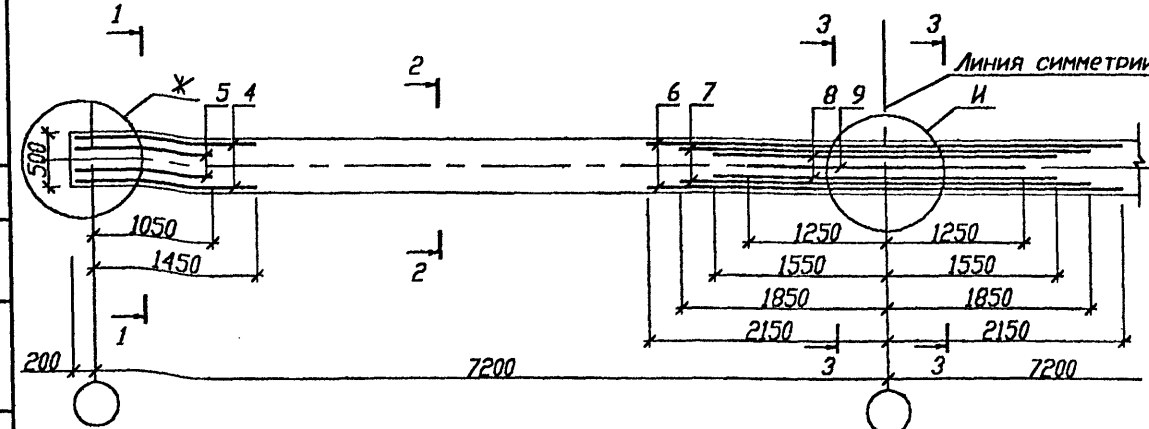


Схема расположения верхней арматуры



1. Верхняя арматура пространственного каркаса КП, на схеме расположения верхней арматуры и сечениях 1-1, 3-3 условно не показана
2. Деталь установки поз.10 см. узел Д Б1.020.1-7 3-1 33
3. Узлы см. Б1.020.1-7 3-1 33
4. На сечениях условно не показаны арматурные выпуски плит и шпонки, заходящие в пустоты плит перекрытия

Поз.	Обозначение	Наименование	Кол.	Масса ед., кг	Примечание
		Ригель монолитный РС72.5-36			
		Сборочные единицы			
1	Б1.020.1-7 3-1 36	Каркас КП72.5 22	2	239,56	
2	ГОСТ10884-94	∅ 16 Ат-IVс L=550мм	4	0,87	
3	ГОСТ10884-94	∅ 16 Ат-IVс L=1600мм	2	2,52	
4	Б1.020.1-7 3-1 51	Стержень СТ1	4	2,11	
5	Б1.020.1-7 3-1 51	Стержень СТ2	4	1,63	
6	ГОСТ10884-94	∅ 25 Ат-IVс L=4300мм	2	16,51	
7	ГОСТ10884-94	∅ 25 Ат-IVс L=3700мм	2	14,21	
8	ГОСТ10884-94	∅ 25 Ат-IVс L=3100мм	2	11,90	
9	ГОСТ10884-94	∅ 28 Ат-IVс L=2500мм	1	12,08	
10	Б1.020.1-7 3-1 50	Хомут ИМ22	6	0,59	
11	ГОСТ10884-94	∅ 25 Ат-IVс L=2400мм	2	9,22	
		Материалы			
		Бетон В25			1,89 м ³

Согласовано

Инв.№ подл. Подпись и дата 20.11.98

31

Б1.020.1-7 3-1 15

Изм.	Кол.	Лист	Изд.	Подпись	Дата	Стадия	Масса	Масштаб
						С		
Рук. ОЗП		Степняков			11.98			
Гл.инж.пр.		Степняков			11.98			
ГКП		Мордич Г			11.98			
Норм.конт.		Миренкова			11.98			

Лист 1 Листов 1
НИЭП БелНИИС
Министерства архитектуры
и строительства

Схема расположения нижней арматуры

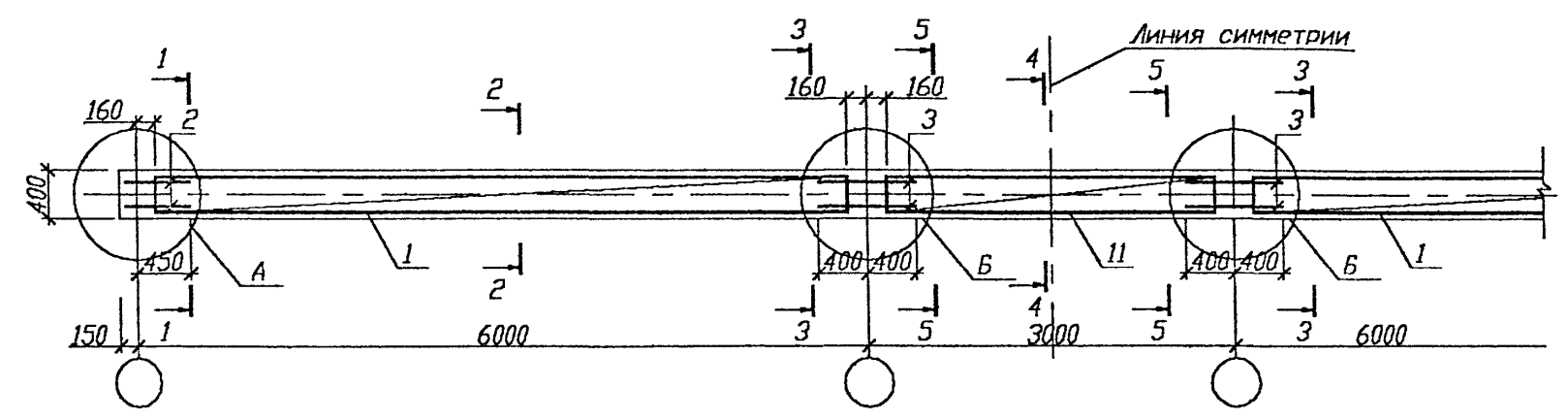
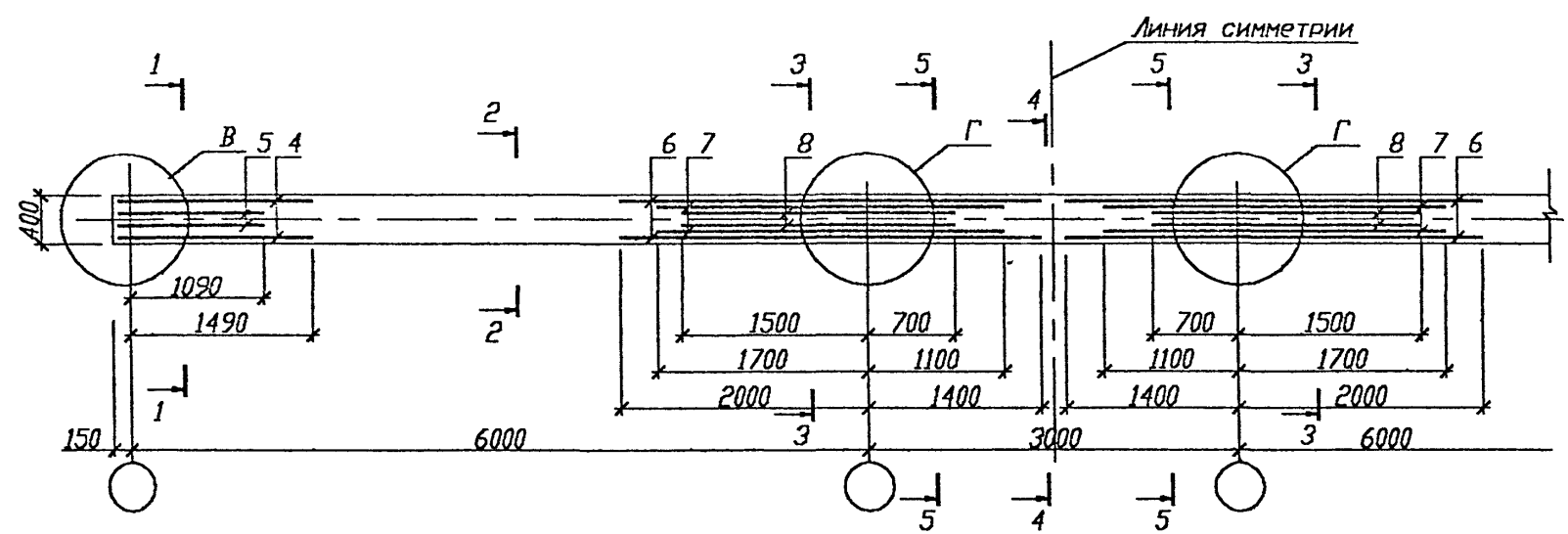


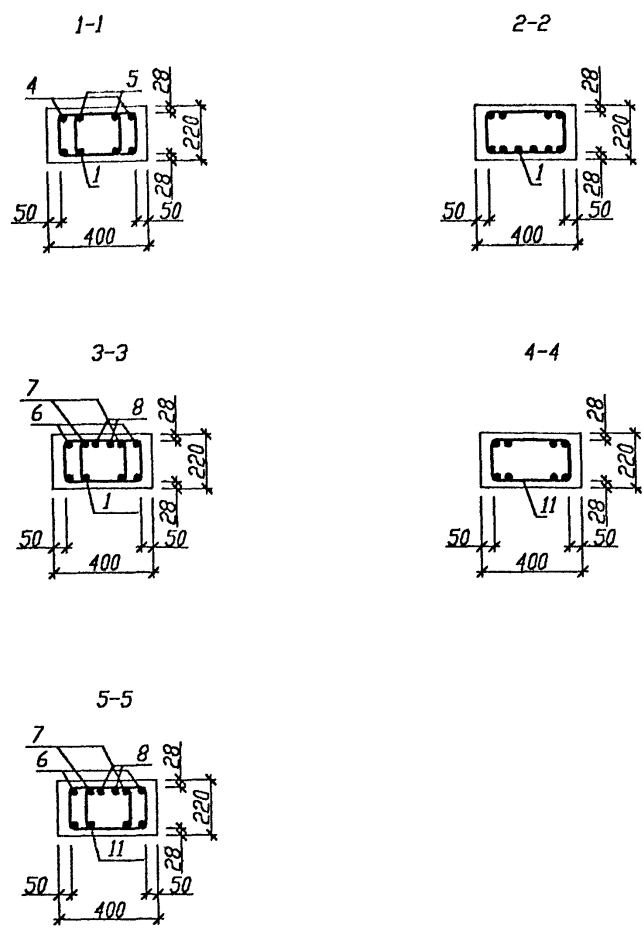
Схема расположения верхней арматуры



1. Верхняя арматура пространственного каркаса КП... на схеме расположения верхней арматуры условно не показана
2. Спецификацию и сечения см. лист 2
3. Узлы см. Б1.020.1-7 3-1 33

Согласовано	
И.в.Н. подп.	20.11.98
Подпись и дата	М.В.М.
Взам.инв.Н	
31	

Б1.020.1-7 3-1 16				
Изм.	Коллич.	Лист	Подп.	Дата
Рук.	ОЭП	Степьянченко		11.98
Госпроект	Степьянченко			11.98
ГКП	Мордич Г.			11.98
Норм.конт.	Миренкова			11.98
Ригель монолитный 2РС60.4-36				
Стадия	Масса	Масштаб		
С				
Лист 1		Листов 2		
НИЭП БелНИИС Министерства архитектуры и строительства				



1. Верхняя арматура пространственного каркаса КП... на сечениях 1-1, 3-3 условно не показана
2. Деталь установки поз.10 см. узел А Б1.020.1-7 3-1 33
3. На сечениях условно не показаны арматурные выпуски плит и шпонки, заходящие в пустоты плит перекрытия

Поз.	Обозначение	Наименование	Кол.	Масса ед., кг	Примечание
		Ригель монолитный 2РС60.4-36			
		Сборочные единицы			
1	Б1.020.1-7 3-1 38	Каркас КП60.4-16	2	125,40	
2	ГОСТ10884-94	∅ 16 Ат-IVс L=350мм	4	0,87	
3	ГОСТ10884-94	∅ 16 Ат-IVс L=800мм	4	1,26	
4	Б1.020.1-7 3-1 51	Стержень СТ1	4	2,11	
5	Б1.020.1-7 3-1 51	Стержень СТ2	4	1,63	
6	ГОСТ10884-94	∅ 22 Ат-IVс L=3400мм	4	10,15	
7	ГОСТ10884-94	∅ 22 Ат-IVс L=2800мм	4	8,36	
8	ГОСТ10884-94	∅ 25 Ат-IVс L=2200мм	4	8,45	
10	Б1.020.1-7 3-1 50	Хомут ИМ21	6	0,45	
11	Б1.020.1-7 3-1 41	Каркас КП30.4-4	1	25,74	
		Материалы			
		Бетон В25			1,62 м ³

Согласовано
 Инв.Н лб/дп
 Подпись и дата
 20.11.98
 31

Схема расположения нижней арматуры

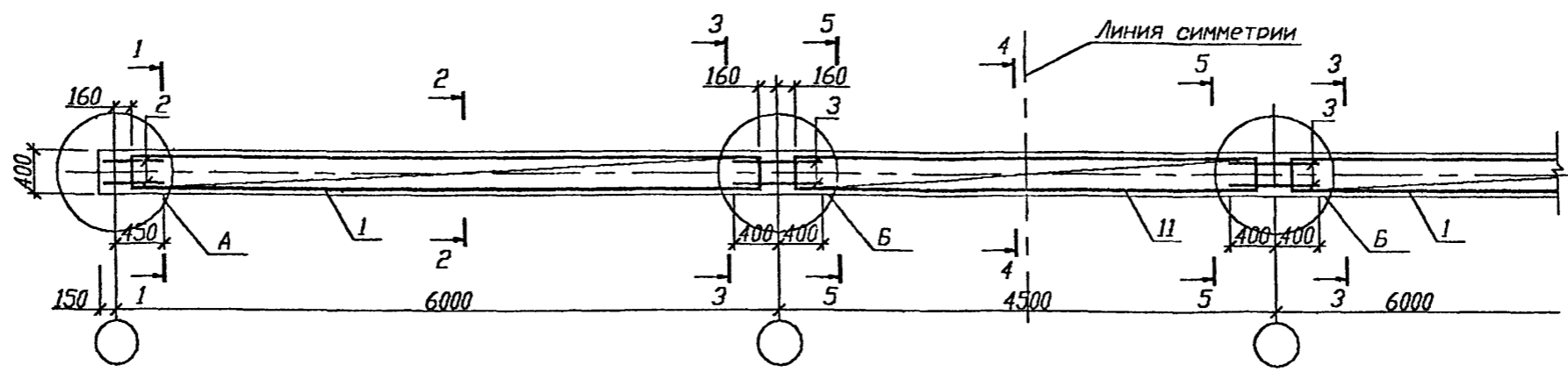
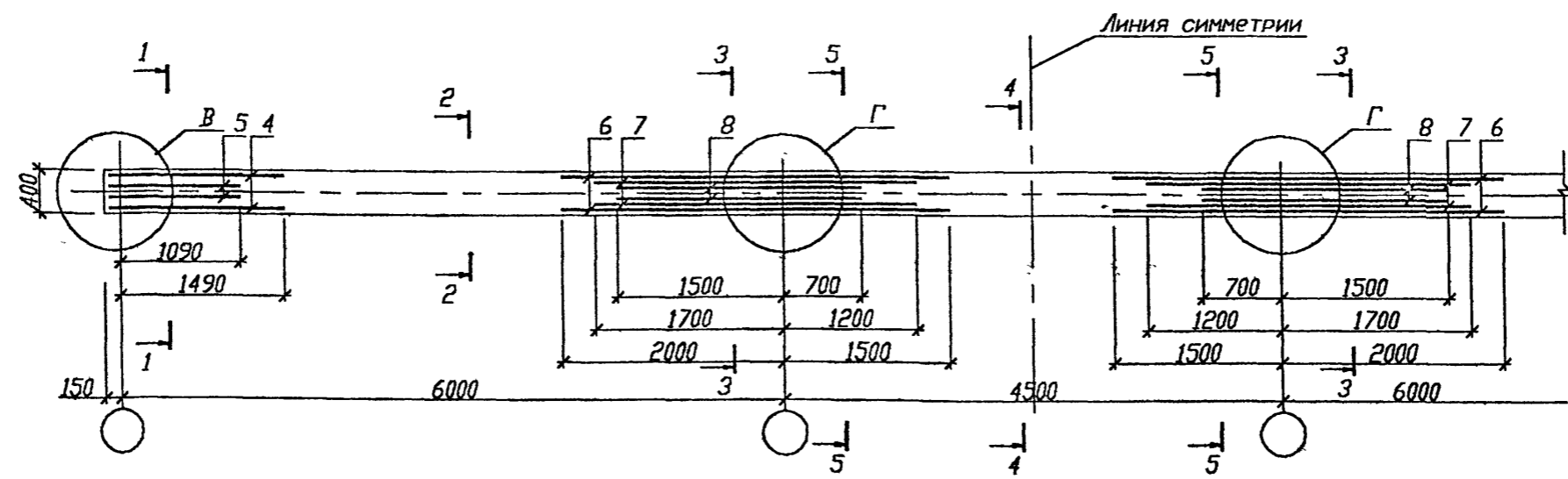


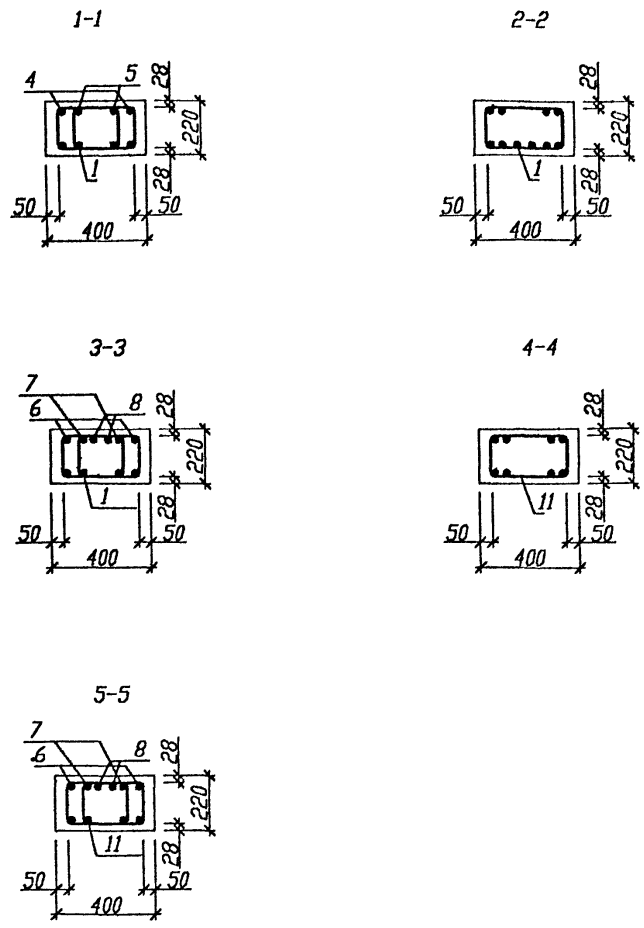
Схема расположения верхней арматуры



- 1. Верхняя арматура пространственного каркаса КЛ... на схеме расположения верхней арматуры условно не показана
- 2. Спецификацию и сечения см. лист 2
- 3. Узлы см. Б1.020.1-7 3-1 33

Согласовано	
Изм. №	
подп.	
Имя, подпись и дата	Взаимин, Н
	20.11.98
31	

Б1.020.1-7 3-1 17					
Изм.	Кол-во	Лист	Подп.	Подпись	Дата
Рук. ОП		Степняков		<i>[Signature]</i>	11.98
Гор.экономист		Степняков		<i>[Signature]</i>	11.98
ГКП		Мордич Г.		<i>[Signature]</i>	11.98
Норм.конт.		Михенкова		<i>[Signature]</i>	11.98
Ригель монолитный ЗРС60.4-36					
			Студия	Масса	Мэсшоб
			С		
			Лист 1	Листов 2	
НИЭП БелНИС Министерства архитектуры и строительства					



1. Верхняя арматура пространственного каркаса КП., на сечениях 1-1, 3-3 условно не показана
2. Деталь установки поз.10 см. узел А Б1.020.1-7 3-1 33
3. На сечениях условно не показаны арматурные выпуски плит и шпонки, заходящие в пустоты плит перекрытия

Поз.	Обозначение	Наименование	Кол.	Масса ед., кг	Примечание
		Ригель монолитный ЗРС60.4-30			
		Сборочные единицы			
1	Б1.020.1-7 3-1 38	Каркас КП60.4-16	2	125,40	
2	ГОСТ10884-94	∅ 16 Ат-IVс L=550мм	4	0,87	
3	ГОСТ10884-94	∅ 16 Ат-IVс L=800мм	4	1,26	
4	Б1.020.1-7 3-1 51	Стержень СТ1	4	2,11	
5	Б1.020.1-7 3-1 51	Стержень СТ2	4	1,63	
6	ГОСТ10884-94	∅ 22 Ат-IVс L=3500мм	4	10,44	
7	ГОСТ10884-94	∅ 22 Ат-IVс L=2900мм	4	8,65	
8	ГОСТ10884-94	∅ 25 Ат-IVс L=2200мм	4	8,45	
10	Б1.020.1-7 3-1 50	Хомут ИМ21	6	0,45	
11	Б1.020.1-7 3-1 41	Каркас КП45.4-5	1	45,06	
		Материалы			
		Бетон В25			1,62 м ³

Согласовано
 Инв.М. подл. Подпись и дата
 20.11.93

Схема расположения нижней арматуры

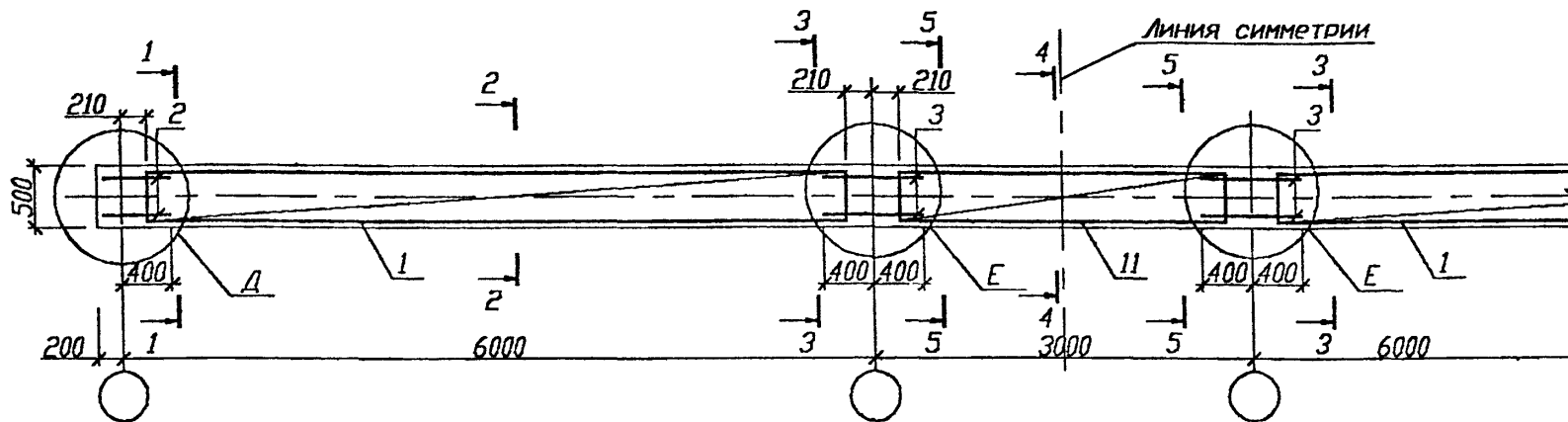
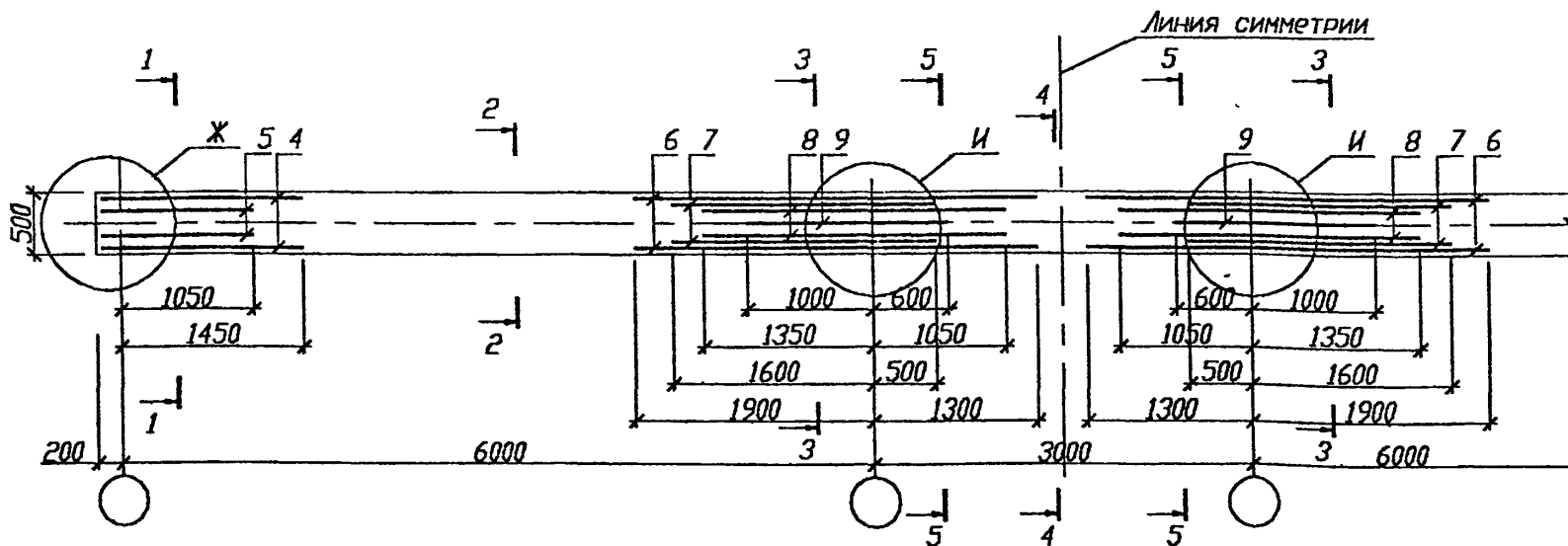


Схема расположения верхней арматуры



1. Верхняя арматура пространственного каркаса КЛ.. на схеме расположения верхней арматуры условно не показана
2. Спецификацию и сечения см. лист 2
3. Узлы см. Б1.020.1-7 3-1 33

Согласовано

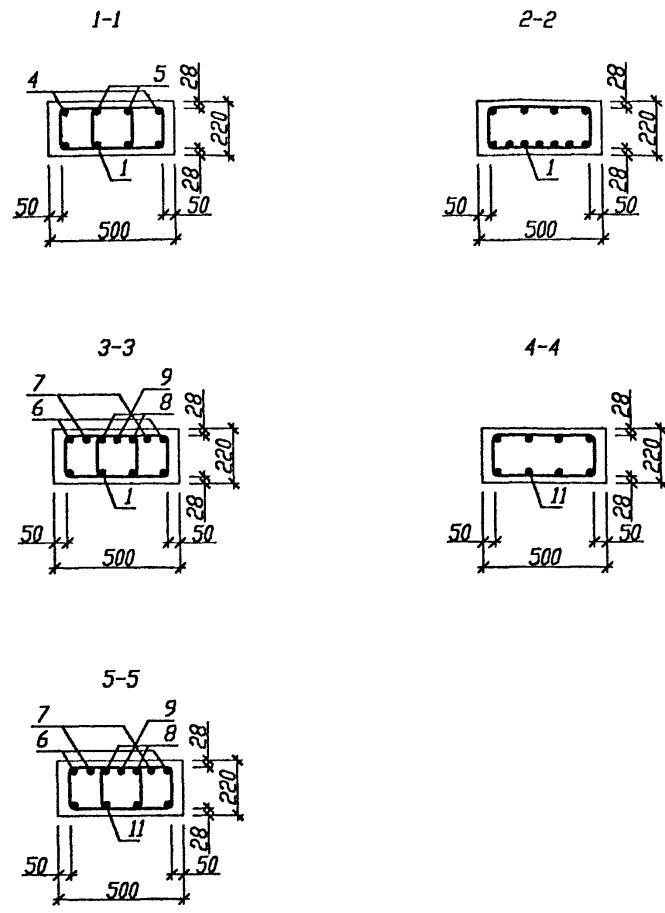
Взам.инв.Н

Инв.Н подл. Подпись и дата

20.11.98 / Шел

31

					Б1.020.1-7 3-1 18				
Изм.	Кол.	Лист	Подп.	Подпись	Дата	Ригель монолитный 2РС60.5-36	Стадия	Масса	Масштаб
Рук.	ОЗП	Степняков			11.98		С		
Гос.эксп.	Гос.эксп.	Степняков			11.98		Лист 1	Листов 2	
ГКП		Нордич Г.			11.98		НИЭП БелНИИС Министерства архитектуры и строительства		
Норм.конт.		Миренкова			11.98				



1. Верхняя арматура пространственного каркаса КП. на сечениях 1-1, 3-3 условно не показана
2. Деталь установки поз.10 см. узел Д Б1.020.1-7 3-1 33
3. На сечениях условно не показаны арматурные выпуски плит и шпонки, заходящие в пазы плит перекрытия

Поз.	Обозначение	Наименование	Кол.	Масса ед., кг	Примечание
		Ригель монолитный 2РС60.5-36			
		Сборочные единицы			
1	Б1.020.1-7 3-1 34	Каркас КП60.5-16	2	115,47	
2	ГОСТ10884-94	∅ 16 Ат-IVс L=550мм	4	0,87	
3	ГОСТ10884-94	∅ 16 Ат-IVс L=800мм	4	1,26	
4	Б1.020.1-7 3-1 51	Стержень СТ1	4	2,11	
5	Б1.020.1-7 3-1 51	Стержень СТ2	4	1,63	
6	ГОСТ10884-94	∅ 18 Ат-IVс L=3200мм	4	6,39	
7	ГОСТ10884-94	∅ 18 Ат-IVс L=2100мм	4	4,20	
8	ГОСТ10884-94	∅ 20 Ат-IVс L=2400мм	4	5,92	
9	ГОСТ10884-94	∅ 22 Ат-IVс L=1600мм	2	4,77	
10	Б1.020.1-7 3-1 50	Хомут ИМ22	6	0,59	
11	Б1.020.1-7 3-1 37	Каркас КП30.5-4	1	27,41	
		Материалы			
		Бетон В25			1,96 м ³

Сагласована
 Инв. подл. Подпись и дата
 51 20.11.98

Схема расположения нижней арматуры

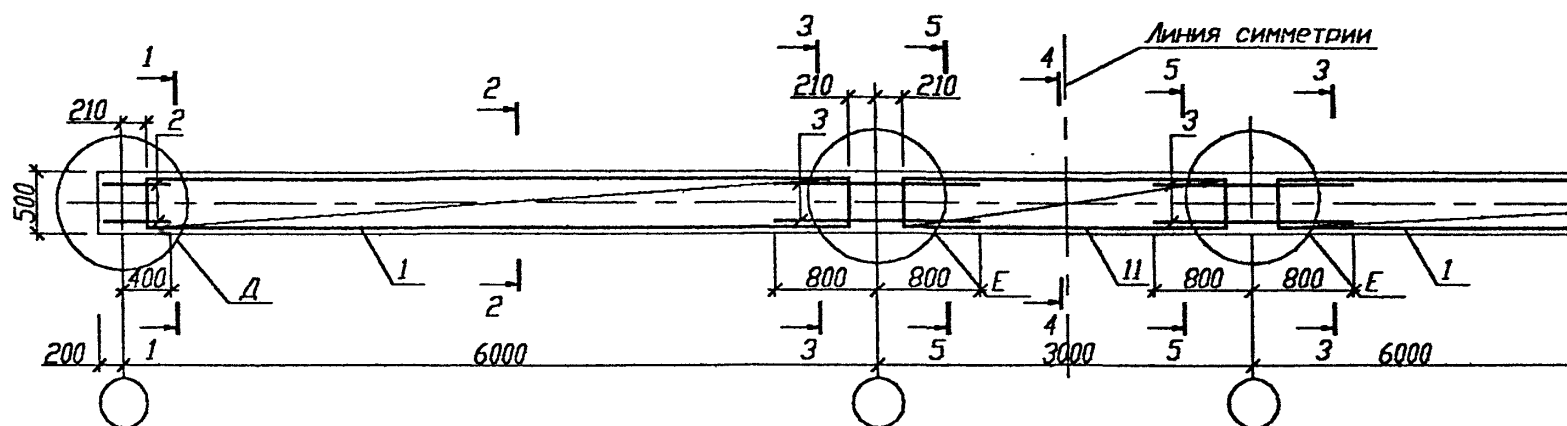
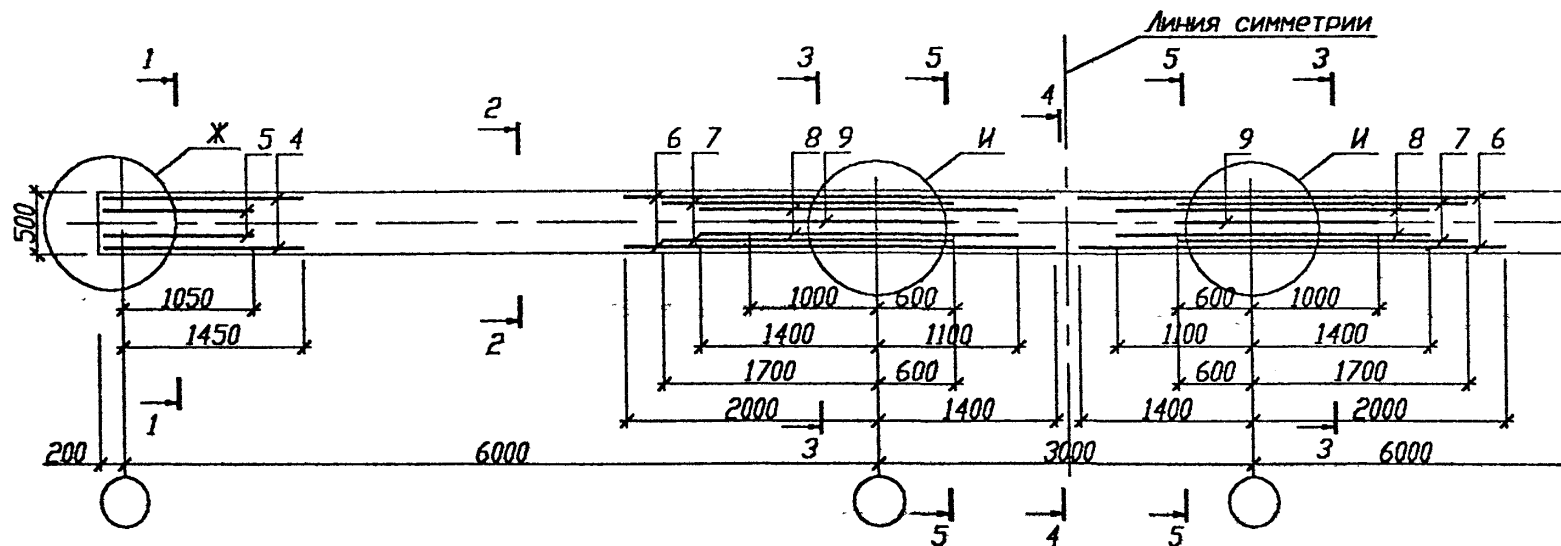


Схема расположения верхней арматуры



1. Верхняя арматура пространственного каркаса КП... на схеме расположения верхней арматуры условно не показана
2. Спецификацию и сечения см. лист 2
3. Узлы см. Б1.020.1-7 3-1 33

Согласовано

Взам.инв.Н

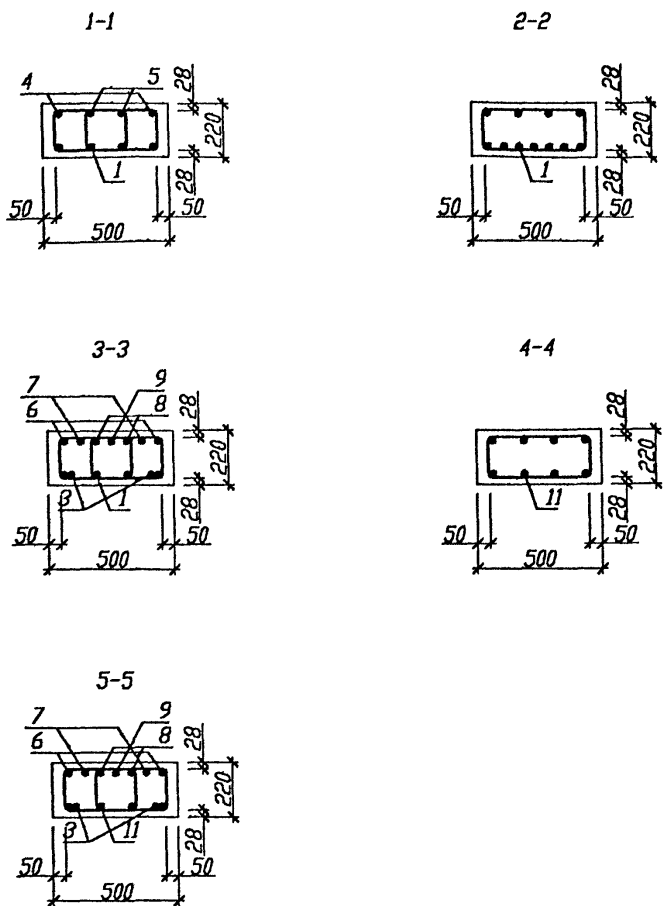
Подпись и дата

20.11.98

Инв.Н подл.

31

					Б1.020.1-7 3-1 19				
Изм.	Кол.	Лист	Подп.	Подпись	Дата	Ригель монолитный 2РС60.5-48	Стадия	Масса	Масштаб
Рук.	ОЭП	Степмашонск			11.98		С		
Госпечмонск		Степмашонск			11.98				
ГКП		Мордич Г.			11.98		Лист 1	Листов 2	
Норм.конт.		Миренкова			11.98		НИЭП БелНИИС Министерства архитектуры и строительства		



1. Верхняя арматура пространственного каркаса КП. на сечениях 1-1, 3-3 условно не показана
2. Деталь установки поз.10 см. узел Д Б1.020.1-7 3-1 33
3. На сечениях условно не показаны арматурные выпуски плит и шпанки, заходящие в пустоты плит перекрытия

Поз.	Обозначение	Наименование	Кол.	Масса ед., кг	Примечание
		Ригель монолитный 2РС60.5-48			
		Сварочные единицы			
1	Б1.020.1-7 3-1 34	Каркас КП60.5-18	2	128,58	
2	ГОСТ10884-94	∅ 16 Ат-IVс L=550мм	4	0,87	
3	ГОСТ10884-94	∅ 16 Ат-IVс L=1600мм	4	2,52	
4	Б1.020.1-7 3-1 51	Стержень СТ1	4	2,11	
5	Б1.020.1-7 3-1 51	Стержень СТ2	4	1,63	
6	ГОСТ10884-94	∅ 22 Ат-IVс L=3400мм	4	10,15	
7	ГОСТ10884-94	∅ 22 Ат-IVс L=2300мм	4	6,86	
8	ГОСТ10884-94	∅ 22 Ат-IVс L=2500мм	4	7,46	
9	ГОСТ10884-94	∅ 22 Ат-IVс L=1600мм	2	4,77	
10	Б1.020.1-7 3-1 50	Хомут ИМ22	6	0,59	
11	Б1.020.1-7 3-1 37	Каркас КП30.5-4	1	27,41	
		Материалы			
		Бетон В25			1,96 м ³

СОГЛАСОВАНО
 Инв.№ подл. Подпись и дата
 31 20.11.01

Схема расположения нижней арматуры

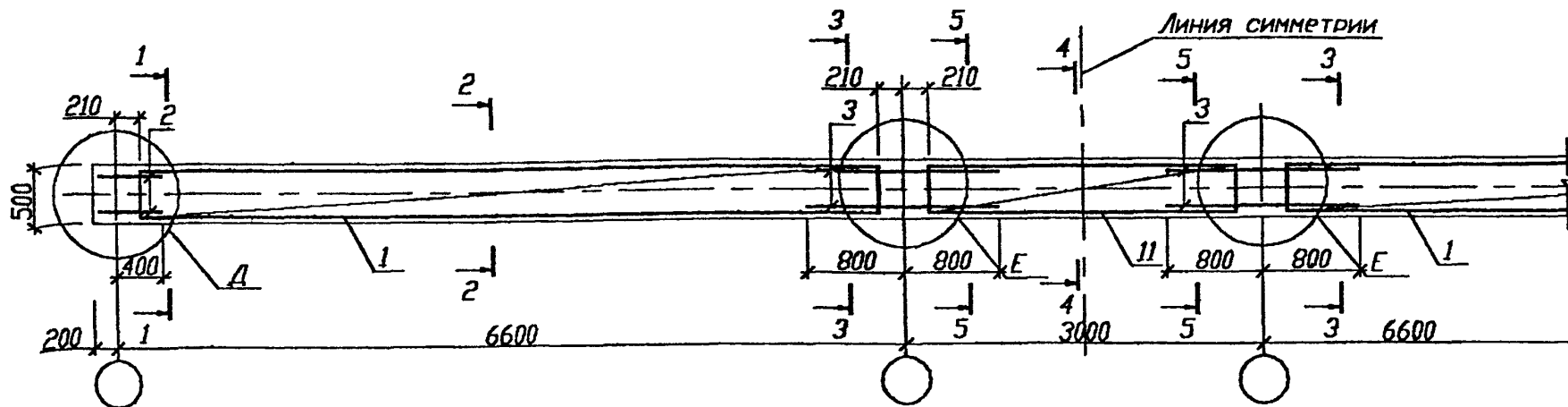
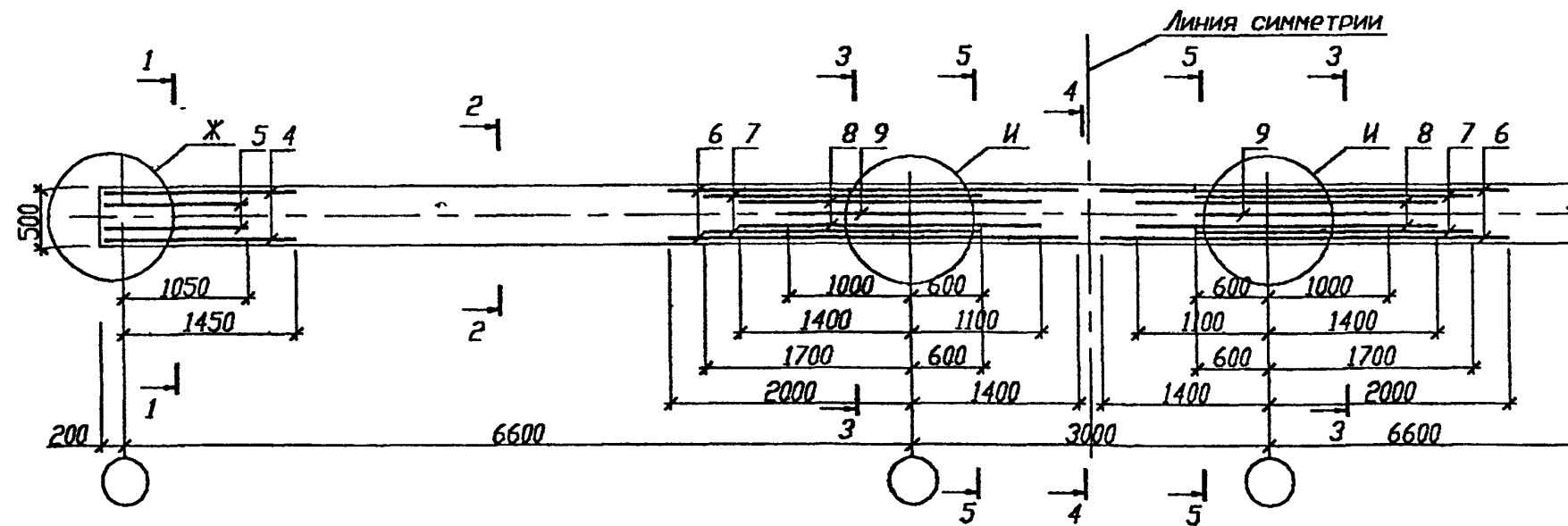


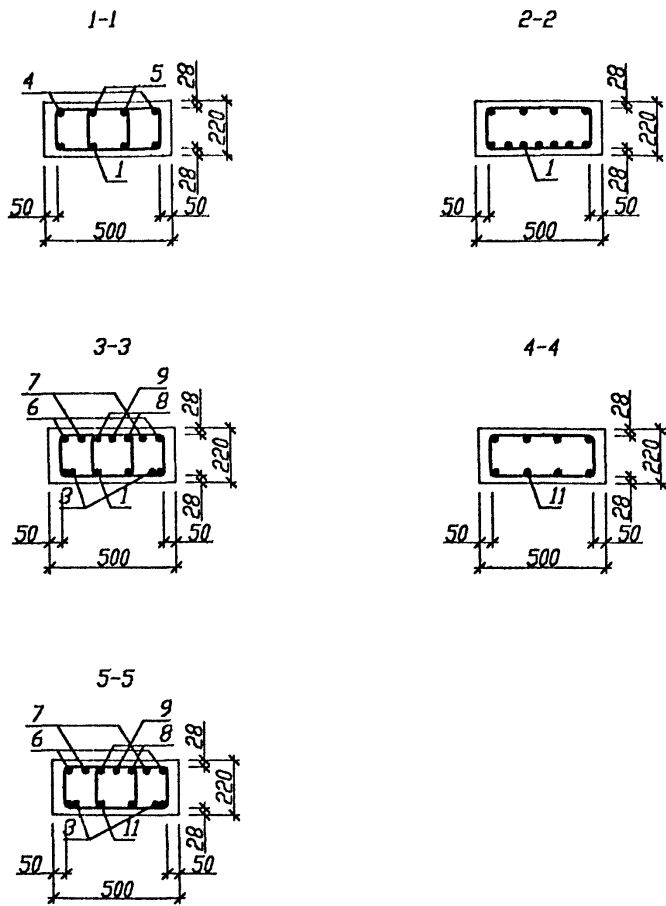
Схема расположения верхней арматуры



1. Верхняя арматура пространственного каркаса КЛ... на схеме расположения верхней арматуры условно не показана
2. Спецификацию и сечения см. лист 2
3. Узлы см. В1.020.1-7 3-1 33

Согласовано	
Инв. №	31
Гдеп.	ИЗП
Подпись и дата	20.11.98
Взам. инв. №	

						В1.020.1-7 3-1 20			
Изм.	Кол-во	Лист	Док.	Подпись	Дата	Ригель монолитный 2РС66.5-36	Стадия	Масса	Масштаб
Рук.	ОЭП	Стельмацонюк			11.98		С		
Главл. констр.		Стельмацонюк			11.98				
ГКП		Мордич Г.			11.98		Лист 1	Листов 2	
Норм. конт.		Михенкова			11.98		НИЭП БелНИИС Министерства архитектуры и строительства		



Поз.	Обозначение	Наименование	Кол.	Масса ед., кг	Примечание
		Ригель монолитный 2РС66.5-36			
		Сборочные единицы			
1	Б1.020.1-7 3-1 35	Каркас КР66.5-18	2	154,23	
2	ГОСТ10884-94	∅ 16 Ат-IVс L=550мм	4	0,87	
3	ГОСТ10884-94	∅ 16 Ат-IVс L=1600мм	4	2,52	
4	Б1.020.1-7 3-1 51	Стержень СТ1	4	2,11	
5	Б1.020.1-7 3-1 51	Стержень СТ2	4	1,63	
6	ГОСТ10884-94	∅ 22 Ат-IVс L=3400мм	4	10,15	
7	ГОСТ10884-94	∅ 22 Ат-IVс L=2300мм	4	6,86	
8	ГОСТ10884-94	∅ 22 Ат-IVс L=2500мм	4	7,46	
9	ГОСТ10884-94	∅ 22 Ат-IVс L=1600мм	2	4,77	
10	Б1.020.1-7 3-1 50	Хомут ИМ22	6	0,59	
11	Б1.020.1-7 3-1 37	Каркас КР30.5-4	1	27,41	
		Материалы			
		Бетон В25			2,13 м ³

Согласовано
 Инв.№ подл. 31
 Подпись и дата 20.11.98
 Взам.инв.№

- Верхняя арматура пространственного каркаса КП. на сечениях 1-1, 3-3 условно не показана
- Деталь установки поз.10 см. узел Д Б1.020.1-7 3-1 33
- На сечениях условно не показаны арматурные выпуски плит и шпонки, заходящие в пустоты плит перекрытия

Схема расположения нижней арматуры

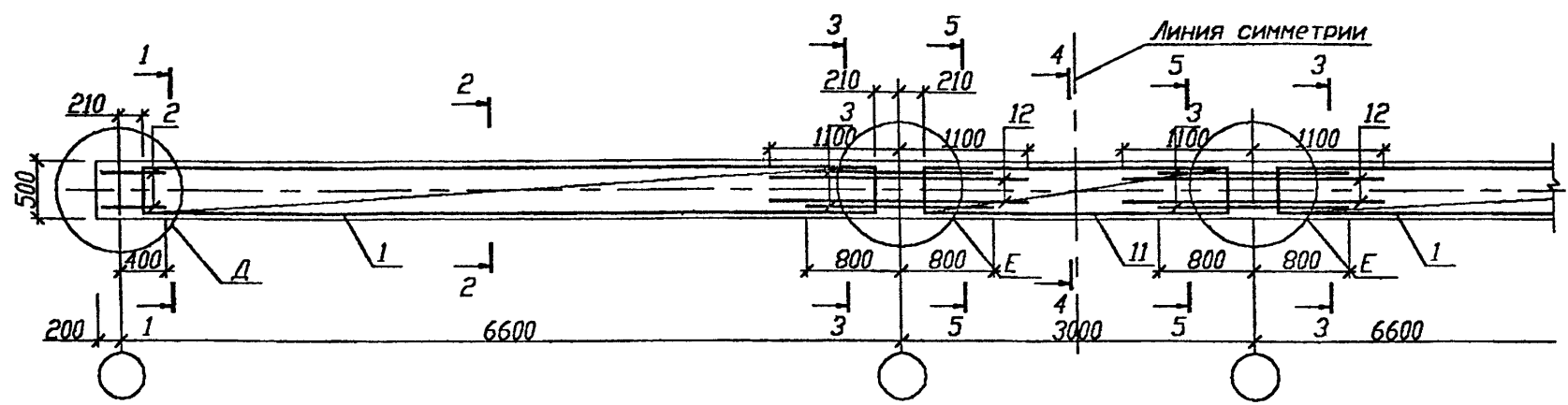
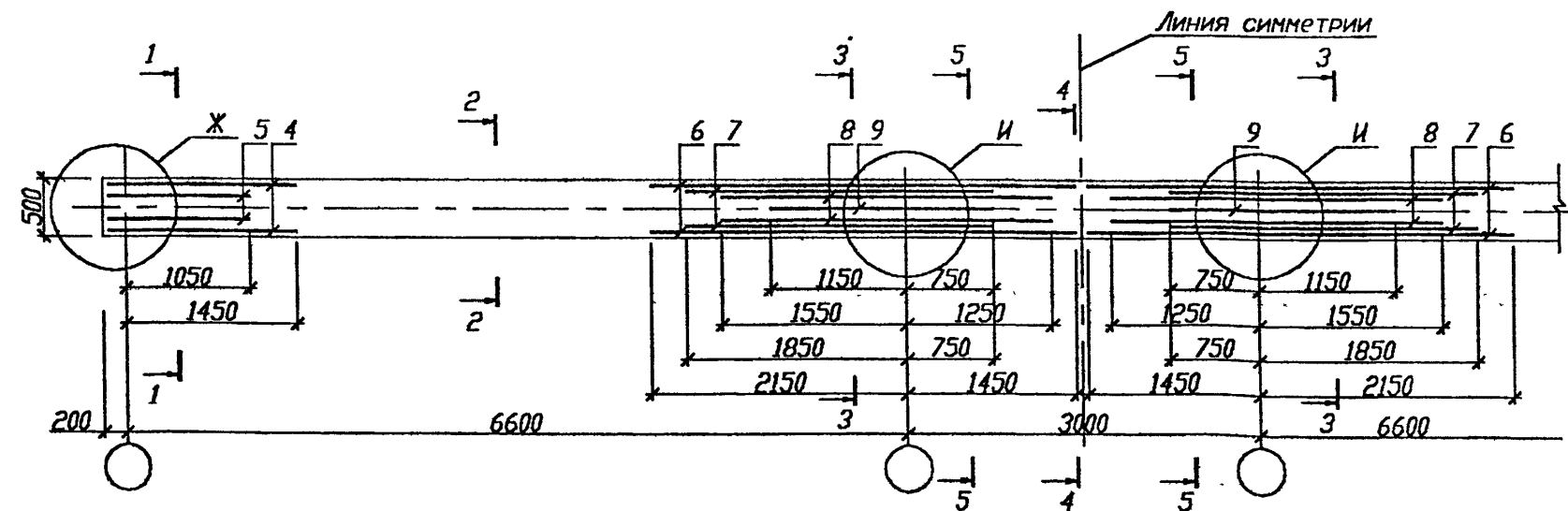


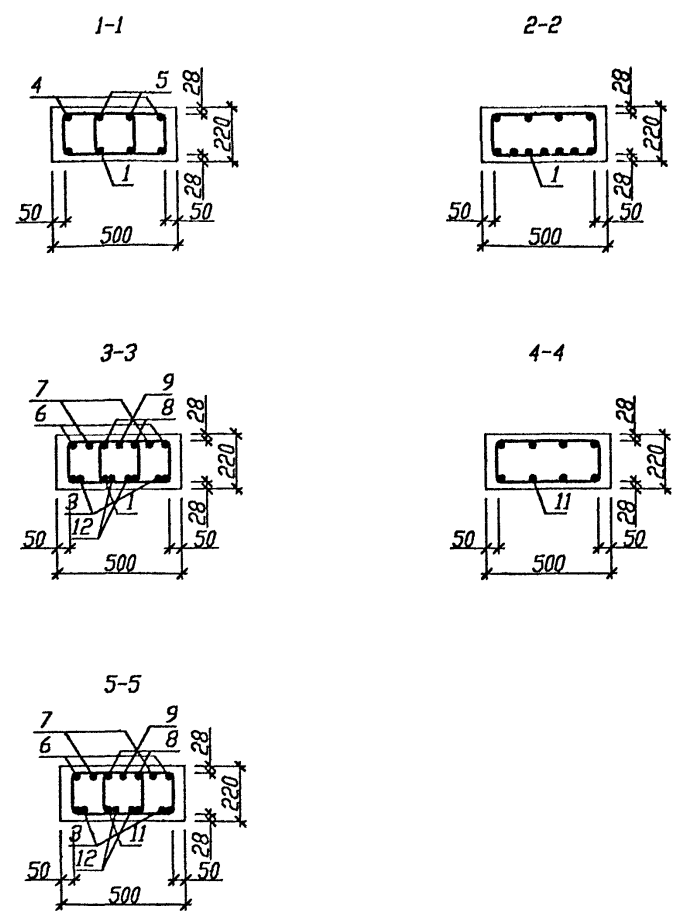
Схема расположения верхней арматуры



1. Верхняя арматура пространственного каркаса КП... на схеме расположения верхней арматуры условно не показана
2. Спецификацию и сечения см. лист 2
3. Узлы см. Б1.020.1-7 3-1 33

Согласовано
 Ив.Н. год. Подпись и дата
 20.11.98

Б1.020.1-7 3-1 21					
Изм.	Кол-во	Лист	Подк.	Подпись	Дата
Рук.	0ЭП	Степняков			11.98
Главл.монтаж.		Степняков			11.98
ГКП		Мордич Г.			11.98
Норм.конт.		Миренкова			11.98
Ригель монолитный 2РС66.5-48					
Студия		Масса	Масштаб		
С					
Лист 1		Листов 2			
НИЭП БелНИИС Министерства архитектуры и строительства					



1. Верхняя арматура пространственного каркаса КП... на сечениях 1-1, 3-3 условно не показана
2. Деталь установки поз.10 см. узел Д В1.020.1-7 3-1 33
3. На сечениях условно не показаны арматурные выпуски плит и шпонки, заходящие в пустоты плит перекрытия

Поз.	Обозначение	Наименование	Кол.	Масса ед., кг	Примечание
		Ригель монолитный 2РС66.5-48			
		Сварочные единицы			
1	В1.020.1-7 3-1 35	Каркас КП66.5-22	2	219,59	
2	ГОСТ10884-94	∅ 16 Ат-IVс L=550мм	4	0,87	
3	ГОСТ10884-94	∅ 16 Ат-IVс L=1600мм	4	2,52	
4	В1.020.1-7 3-1 51	Стержень СТ1	4	2,11	
5	В1.020.1-7 3-1 51	Стержень СТ2	4	1,63	
6	ГОСТ10884-94	∅ 25 Ат-IVс L=3600мм	4	13,82	
7	ГОСТ10884-94	∅ 25 Ат-IVс L=2600мм	4	9,98	
8	ГОСТ10884-94	∅ 25 Ат-IVс L=2800мм	4	10,75	
9	ГОСТ10884-94	∅ 25 Ат-IVс L=1900мм	2	7,30	
10	В1.020.1-7 3-1 50	Хомут ИМ22	6	0,59	
11	В1.020.1-7 3-1 37	Каркас КП30.5-4	1	27,41	
12	ГОСТ10884-94	∅ 22 Ат-IVс L=2200мм	4	6,56	
		Материалы			
		Бетон В25			2,13 м ³

Согласовано
 Инв.№ подлп. Подпись и дата
 20.11.98 КСХ

Схема расположения нижней арматуры

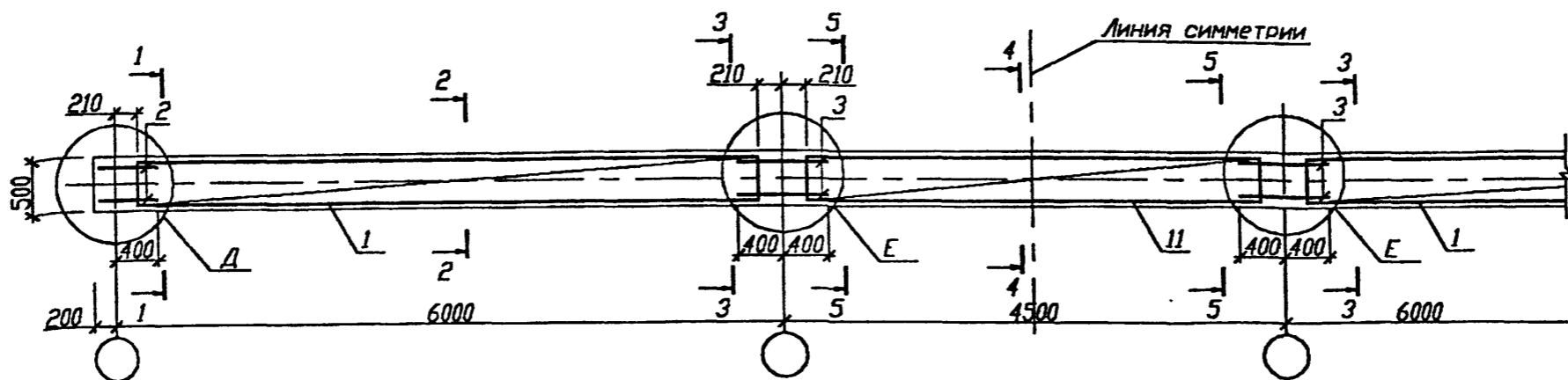
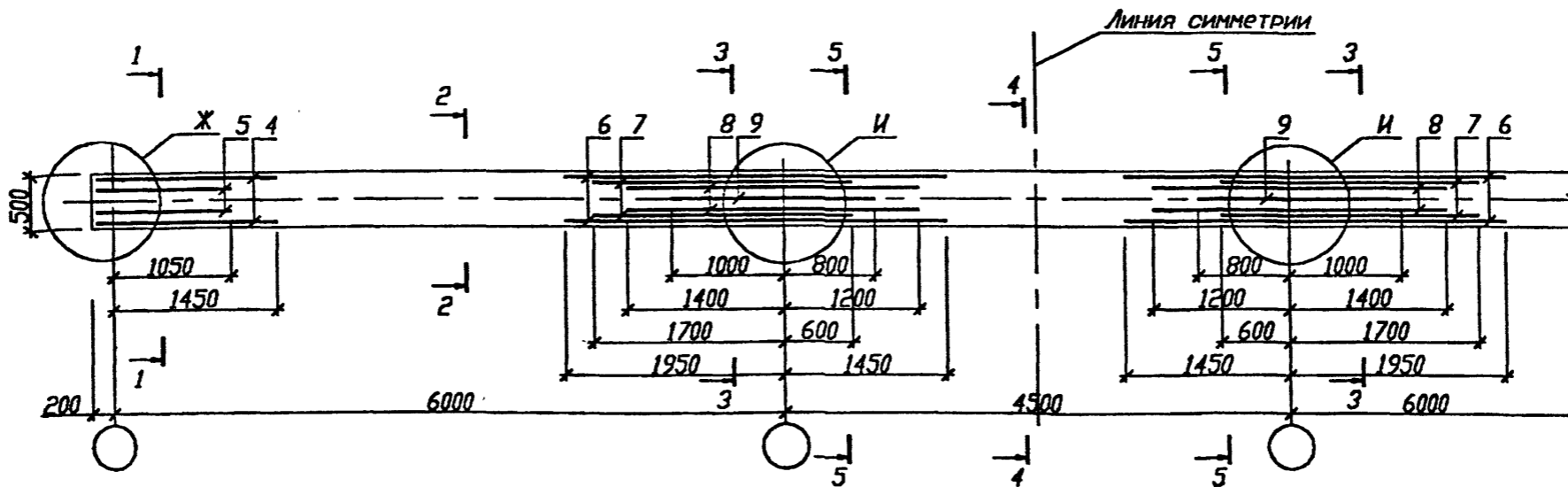


Схема расположения верхней арматуры

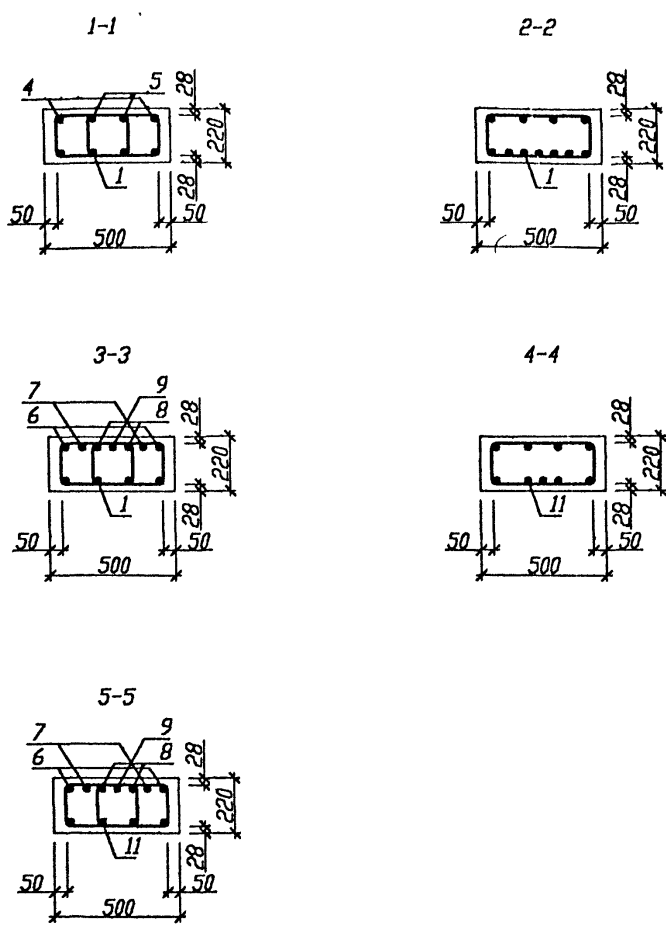


Согласовано

Инв.№ подл. 31
Подпись и дата 20.11.98
Взаминв.№

1. Верхняя арматура пространственного каркаса КП.. на схеме расположения верхней арматуры условно не показана
2. Спецификацию и сечения см. лист 2
3. Узлы см. Б1.020.1-7 3-1 33

Б1.020.1-7 3-1 22					
Изм.	Кол-во	Лист	Издок	Подпись	Дата
Рук.	03П	Стельмахов			11.98
Госпроект		Стельмахов			11.98
ГКП		Мордич Г.			11.98
Норм.конт.		Миренкова			11.98
Ригель монолитный ЗРС60.5-36					
Студия		Масса	Масштаб		
С					
Лист 1		Листов 2			
НИЭП БелНИИС Министерства архитектуры и строительства					



1. Верхняя арматура пространственного каркаса КП.. на сечениях 1-1, 3-3 условно не показана
2. Деталь установки поз.10 см. узел Д Б1.020.1-7 3-1 33
3. На сечениях условно не показаны арматурные выпуски плит и шпонки, заходящие в пустоты плит перекрытия

Поз.	Обозначение	Наименование	Кол.	Масса ед., кг	Примечание
		Ригель монолитный ЗРС60.5-36			
		Сборочные единицы			
1	Б1.020.1-7 3-1 34	Каркас КП60.5-16	2	123,48	
2	ГОСТ10884-94	∅ 16 Ат-IVс L=550мм	4	0,87	
3	ГОСТ10884-94	∅ 16 Ат-IVс L=800мм	4	1,26	
4	Б1.020.1-7 3-1 51	Стержень СТ1	4	2,11	
5	Б1.020.1-7 3-1 51	Стержень СТ2	4	1,63	
6	ГОСТ10884-94	∅ 20 Ат-IVс L=3400мм	4	8,38	
7	ГОСТ10884-94	∅ 22 Ат-IVс L=2300мм	4	6,86	
8	ГОСТ10884-94	∅ 20 Ат-IVс L=2600мм	4	6,41	
9	ГОСТ10884-94	∅ 22 Ат-IVс L=1800мм	2	5,37	
10	Б1.020.1-7 3-1 50	Хомут ИМ22	6	0,59	
11	Б1.020.1-7 3-1 37	Каркас КП45.5-6	1	47,99	
		Материалы			
		Бетон В25			2,15 м ³

Согласовано
 Инв.№ подл. Подпись и дата
 20.11.98 КЗ
 31

Схема расположения нижней арматуры в плане

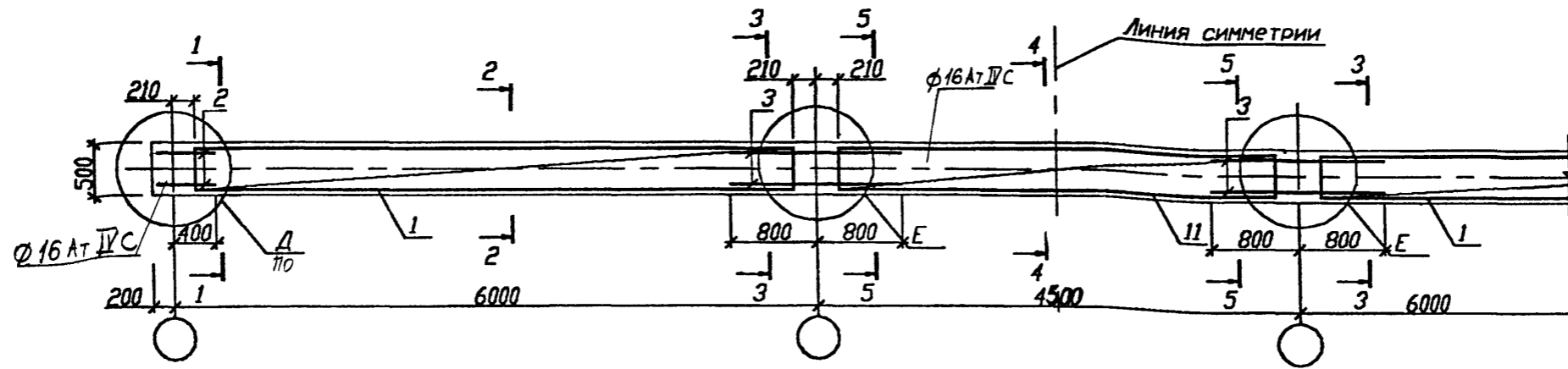
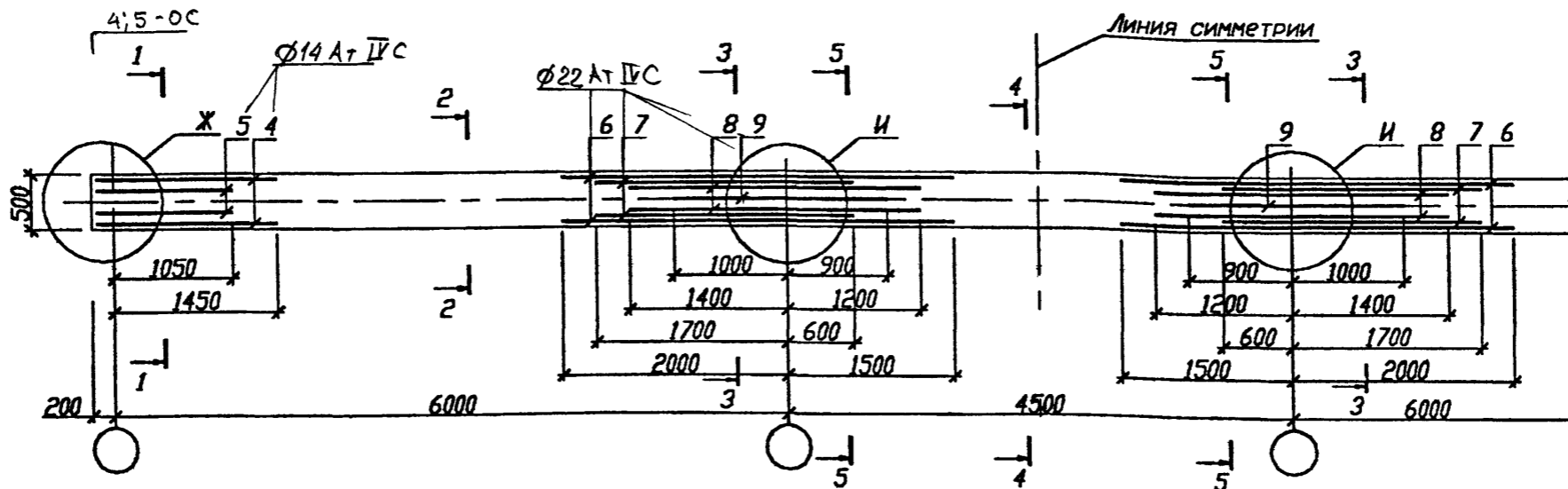


Схема расположения верхней арматуры в плане



1. Верхняя арматура пространственного каркаса КП... на схеме расположения верхней арматуры условно не показана
2. Спецификацию и сечения см. лист 2
3. Узлы см. Б1.020.1-7 3-1 33

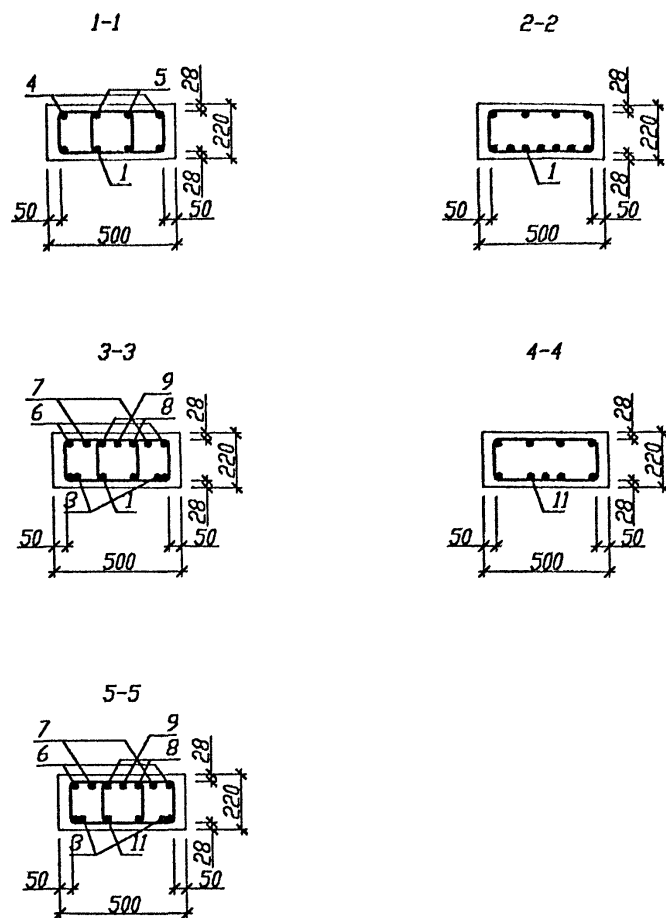
Согласовано

Инв. подл. Подпись и дата

Взаминв.Н
20.11.98

31

					Б1.020.1-7 3-1 23				
Изм.	Коллич.	Лист	Изд.	Подпись	Дата	Ригель монолитный ЗРС60.5-48	Студия	Масса	Насытаб
Рук.	ОЭП	Степняков			11.98		С		
Госпроект	Степняков				11.98		Лист 1	Листов 2	
ГКП	Мордич Г.				11.98		НИЭП БелНИИС Министерства архитектуры и строительства		
Норм.конт.	Миренко				11.98				



1. Верхняя арматура пространственного каркаса КП, на сечениях 1-1, 3-3 условно не показана
 2. Деталь установки поз.10 см. узел Д Б1.020.1-7 3-1 33
 3. На сечениях условно не показаны арматурные выпуски плит и шпонки, заходящие в пустоты плит перекрытия

Поз.	Обозначение	Наименование	Кол.	Масса ед., кг	Примечание
		Ригель монолитный ЗРС60.5-48			
		Сборочные единицы			
1	Б1.020.1-7 3-1 34	Каркас КП60.5-18	2	136,59	стр 53
2	ГОСТ10884-94	∅ 16 Ат-IVс L=550мм	4	0,87	
3	ГОСТ10884-94	∅ 16 Ат-IVс L=1600мм	4	2,52	
4	Б1.020.1-7 3-1 51	Стержень СТ1	4	2,11	
5	Б1.020.1-7 3-1 51	Стержень СТ2	4	1,63	
6	ГОСТ10884-94	∅ 22 Ат-IVс L=3500мм	4	10,44	
7	ГОСТ10884-94	∅ 22 Ат-IVс L=2300мм	4	6,86	
8	ГОСТ10884-94	∅ 22 Ат-IVс L=2600мм	4	7,76	
9	ГОСТ10884-94	∅ 22 Ат-IVс L=1600мм	2	4,77	
10	Б1.020.1-7 3-1 50	Хомут ИМ22	6	0,59	
11	Б1.020.1-7 3-1 37	Каркас КП45.5-7	1	51,53	
		Материалы			
		Бетон В25			2,15 м ³

Согласовано

И.И.И. Подпись и дата

20.11.98 И.И.И.

31

Изм. Кол. Лист Подп. Подпись Дата

Б1.020.1-7 3-1 23

Лист

Схема расположения нижней арматуры

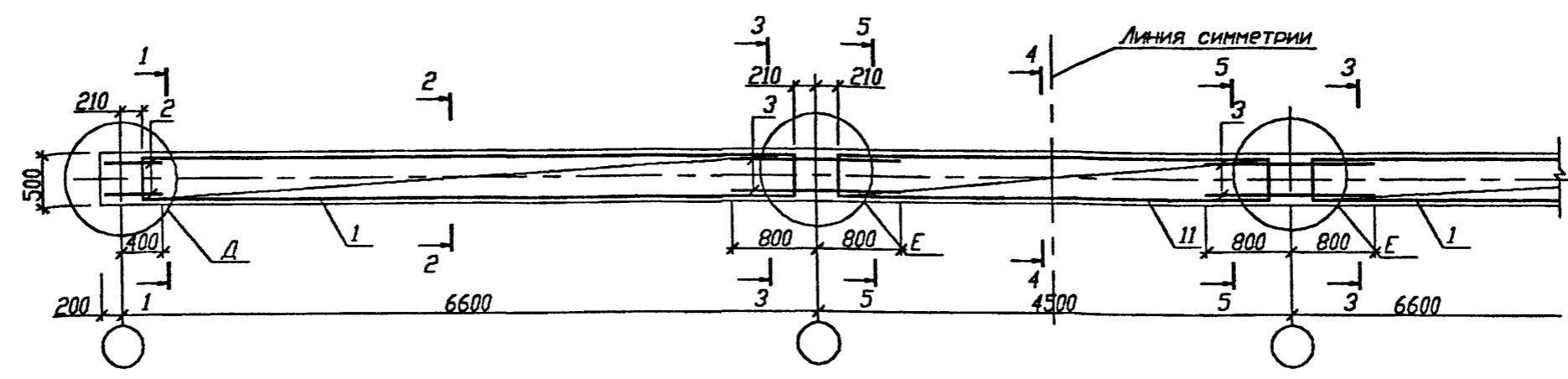
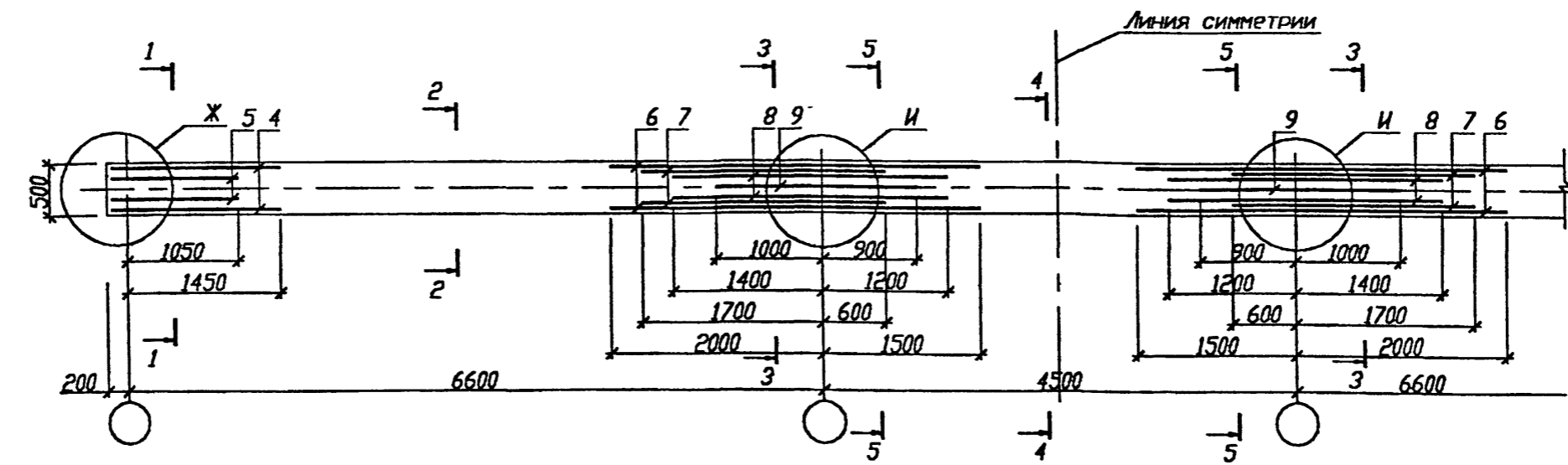


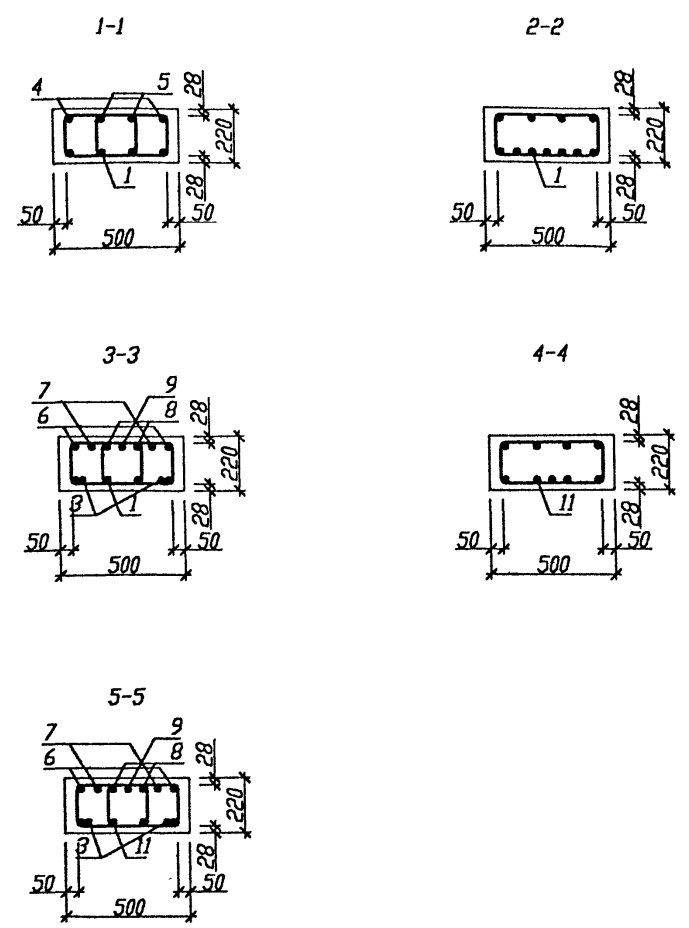
Схема расположения верхней арматуры



1. Верхняя арматура пространственного каркаса КП... на схеме расположения верхней арматуры условно не показана
2. Спецификацию и сечения см. лист 2
3. Узлы см. Б1.020.1-7 3-1 33

Согласовано	
Инв.№ подл.	31
Подпись и дата	20.11.98
Взаминв.№	

Б1.020.1-7 3-1 24									
Изм.	Кол-во	Лист	Подк.	Подпись	Дата				
Рук.	ОЭП	Степняков			11.98				
Гос.эксперт		Степняков			11.98				
ГКП		Мордич Г.			11.98				
Норм.конт.		Миренкова			11.98				
Ригель монолитный ЗРС66.5-36					Стадия	Масса	Масштаб		
					С				
					Лист 1	Листов 2			
НИЭП БелНИИС Министерства архитектуры и строительства									



1. Верхняя арматура пространственного каркаса КП. на сечениях 1-1, 3-3 условно не показана
2. Деталь установки поз.10 см. узел Д Б1.020.1-7 3-1 33
3. На сечениях условно не показаны арматурные выпуски плит и шпонки, заходящие в пустоты плит перекрытия

Поз.	Обозначение	Наименование	Кол.	Масса ед., кг	Примечание
		Ригель монолитный ЗРС66,5-36			
		Сварочные единицы			
1	Б1.020.1-7 3-1 35	Каркас КП66,5-20	2	192,50	
2	ГОСТ10884-94	∅ 16 Ат-IVс L=550мм	4	0,87	
3	ГОСТ10884-94	∅ 16 Ат-IVс L=1600мм	4	2,52	
4	Б1.020.1-7 3-1 51	Стержень СТ1	4	2,11	
5	Б1.020.1-7 3-1 51	Стержень СТ2	4	1,63	
6	ГОСТ10884-94	∅ 22 Ат-IVс L=3500мм	4	10,44	
7	ГОСТ10884-94	∅ 22 Ат-IVс L=2300мм	4	6,86	
8	ГОСТ10884-94	∅ 22 Ат-IVс L=2600мм	4	7,76	
9	ГОСТ10884-94	∅ 22 Ат-IVс L=1600мм	2	4,77	
10	Б1.020.1-7 3-1 50	Хомут ИМ22	6	0,59	
11	Б1.020.1-7 3-1 37	Каркас КП45,5-6	1	47,99	
		Материалы			
		Бетон В25			2,32 м ³

Согласовано
 Инв.№ подл. Подпись и дата
 20.11.99

Схема расположения нижней арматуры

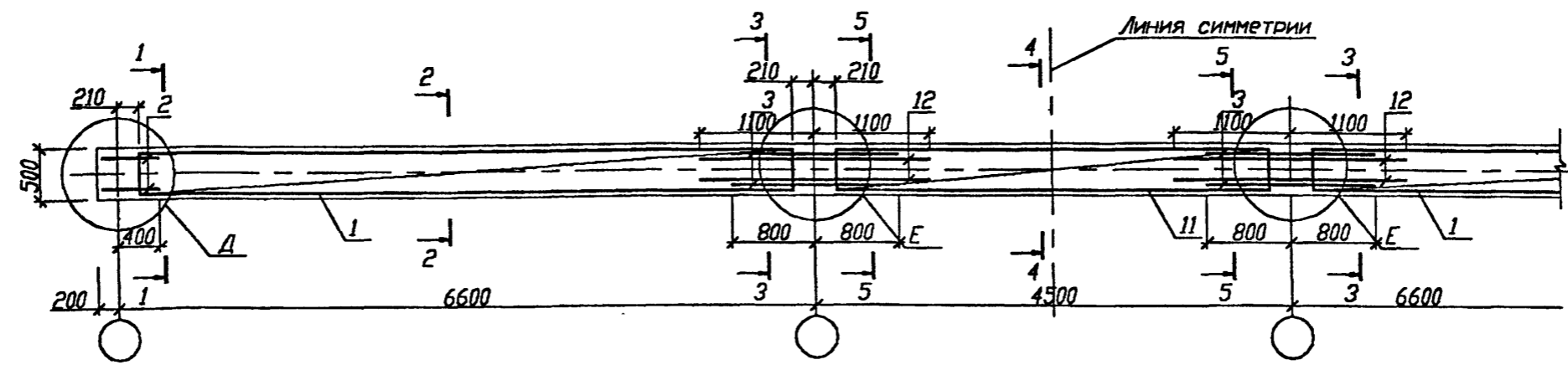
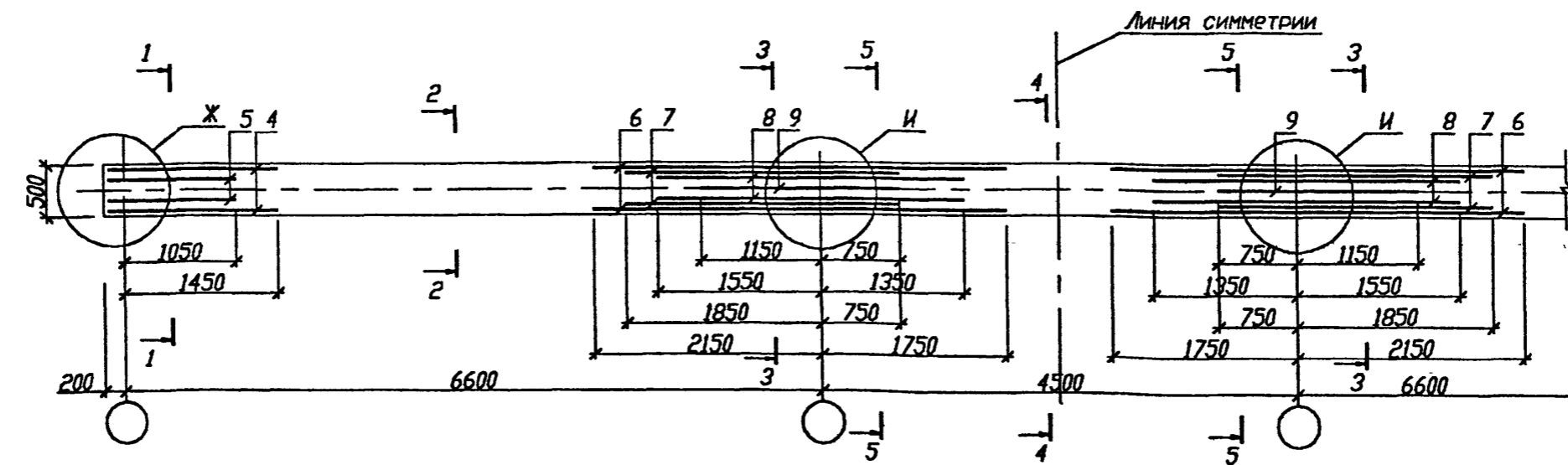


Схема расположения верхней арматуры



Согласовано

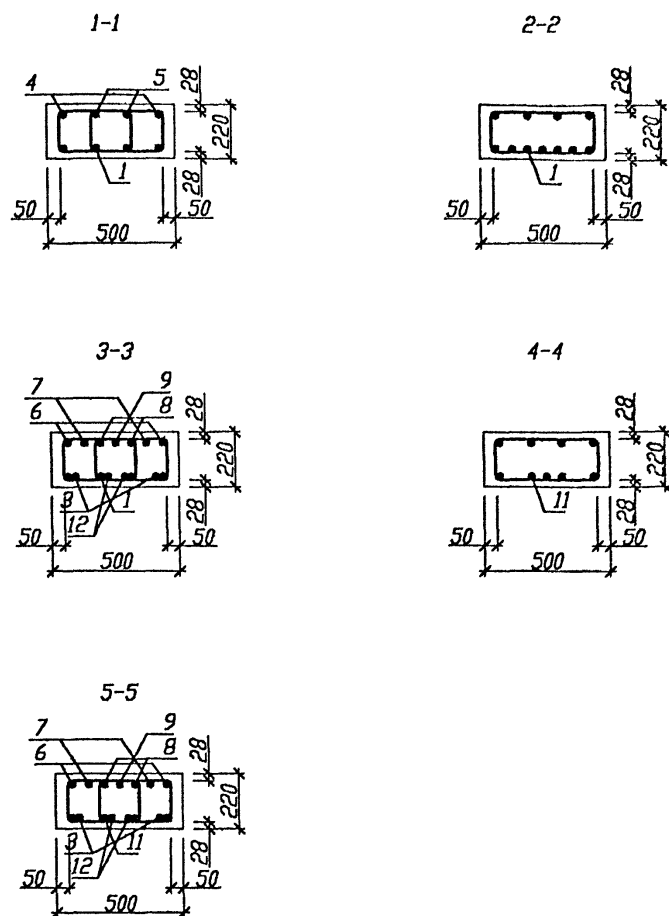
Иван подп. Подпись и дата

Возмимьян

31 20 11 98

1. Верхняя арматура пространственного каркаса КП.. на схеме расположения верхней арматуры условно не показана
2. Спецификацию и сечения см. лист 2
3. Узлы см. Б1.020.1-7 3-1 33

Б1.020.1-7 3-1 25					
Изм.	Коллич	Лист	Идок	Подпись	Дата
Рук.	ОЭП	Степняков			11.98
Гастриков	Степняков				11.98
ГКП	Мордич Г.				11.98
Норм.конт	Миженкова				11.98
Ригель монолитный ЗРС66.5-48					
Стадия	Масса	Масштаб			
С					
Лист 1	Листов 2				
НИЭП БелНИИС Министерство архитектуры и строительства					



1. Верхняя арматура пространственного каркаса КП, на сечениях 1-1, 3-3 условно не показана
2. Деталь установки поз.10 см. узел Д Б1.020.1-7 3-1 33
3. На сечениях условно не показаны арматурные выпуски плит и шпонки, заходящие в пустоты плит перекрытия

Поз.	Обозначение	Наименование	Кол.	Масса ед., кг	Примечание
		Ригель монолитный ЗРС66.5-48			
		Сборочные единицы			
1	Б1.020.1-7 3-1 35	Каркас КП66.5-22	2	219,59	
2	ГОСТ10884-94	∅ 16 Ат-IVс L=550мм	4	0,87	
3	ГОСТ10884-94	∅ 16 Ат-IVс L=1600мм	4	2,52	
4	Б1.020.1-7 3-1 51	Стержень СТ1	4	2,11	
5	Б1.020.1-7 3-1 51	Стержень СТ2	4	1,63	
6	ГОСТ10884-94	∅ 25 Ат-IVс L=3900мм	4	14,98	
7	ГОСТ10884-94	∅ 25 Ат-IVс L=2600мм	4	9,98	
8	ГОСТ10884-94	∅ 25 Ат-IVс L=2900мм	4	11,13	
9	ГОСТ10884-94	∅ 25 Ат-IVс L=1900мм	2	7,30	
10	Б1.020.1-7 3-1 50	Хомут ИМ22	6	0,59	
11	Б1.020.1-7 3-1 37	Каркас КП45.5-7	1	51,53	
12	ГОСТ10884-94	∅ 22 Ат-IVс L=2200мм	4	6,56	
		Материалы			
		Бетон В25			2,32 м ³

Согласовано

Изм. № 31

Инв.№ лс/пл. Подпись и дата

20.11.98 М.А.

Изм.	Колич.	Лист	Подк.	Подпись	Дата
------	--------	------	-------	---------	------

Б1.020.1-7 3-1 25

Лист
2

Схема расположения нижней арматуры

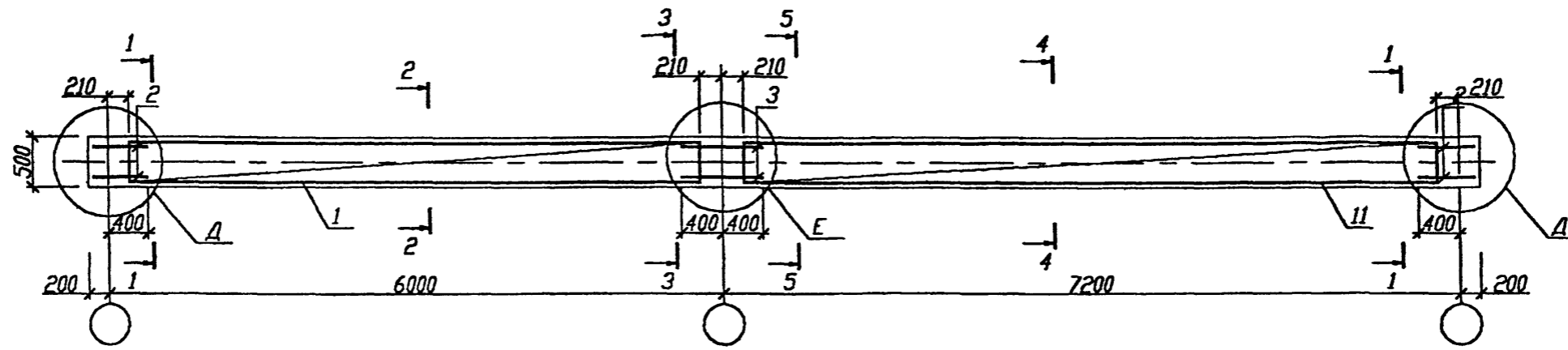
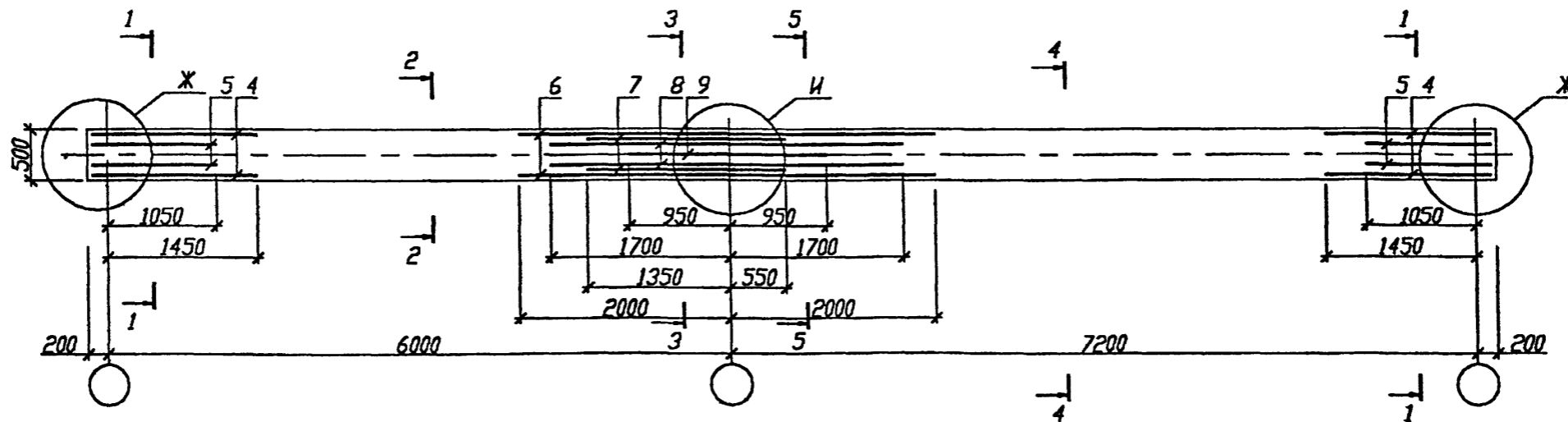


Схема расположения верхней арматуры



1. Верхняя арматура пространственного каркаса КП... на схеме расположения верхней арматуры условно не показана
2. Спецификацию и сечения см. лист 2
3. Узлы см. Б1.020.1-7 3-1 33

Согласовано

Инв.№ подл. 31

Подпись и дата 20.11.98

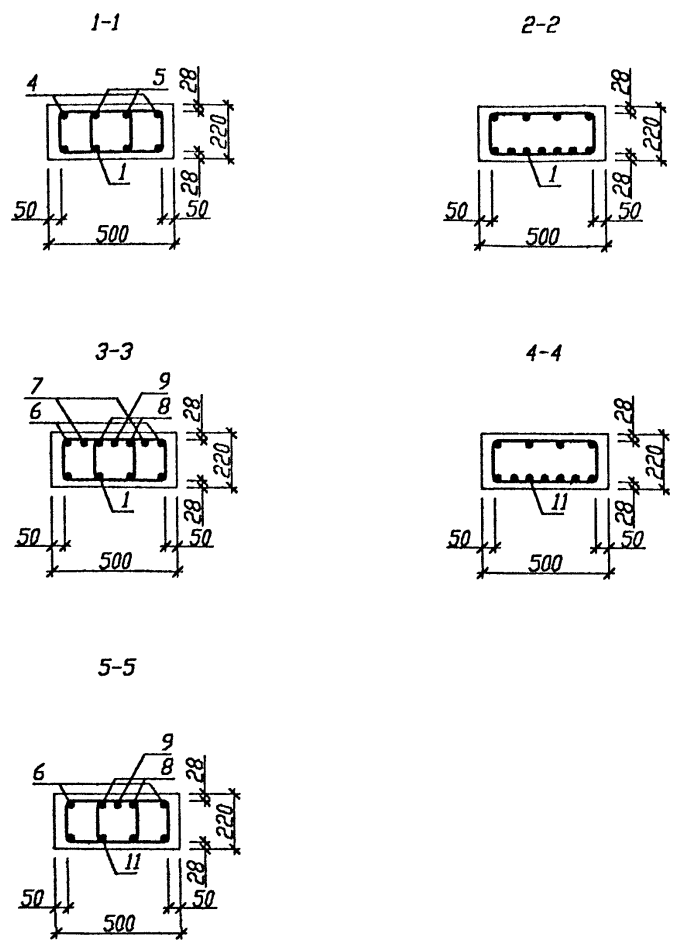
Взаминч.М

Изм.	Кол.	Лист	Илок	Подпись	Дата
Рук.	ОЗП	Степальмонок			11.98
Гидр.конст.		Степальмонок			11.98
ГКП		Мордич Г.			11.98
Норм.конт.		Миренкова			11.98

Б1.020.1-7 3-1 26

Ригель монолитный
1РС72(60).5-18
с различными пролетами

Стадия	Масса	Масштаб
С		
Лист 1	Листов 2	
НИЭП БелНИИС Министерства архитектуры и строительства		



- 1. Верхняя арматура пространственного каркаса КП. на сечениях 1-1, 3-3 условно не показана
- 2. Деталь установки поз.10 см. узел Д Б1.020.1-7 3-1 33
- 3. На сечениях условно не показаны арматурные выпуски плит и шпонки, заходящие в пустоты плит перекрытия

Поз.	Обозначение	Наименование	Кол.	Масса ед., кг	Примечание
		Ригель монолитный РС72(60).5-18			
		Сборочные единицы			
1	Б1.020.1-7 3-1 34	Каркас КП60.5-12	1	94,35	
2	ГОСТ10884-94	∅ 16 Ат-IVс L=550мм	4	0,87	
3	ГОСТ10884-94	∅ 16 Ат-IVс L=800мм	2	1,26	
4	Б1.020.1-7 3-1 51	Стержень СТ1	4	2,11	
5	Б1.020.1-7 3-1 51	Стержень СТ2	4	1,63	
6	ГОСТ10884-94	∅ 22 Ат-IVс L=4000мм	2	11,94	
7	ГОСТ10884-94	∅ 18 Ат-IVс L=1900мм	2	3,80	
8	ГОСТ10884-94	∅ 22 Ат-IVс L=3400мм	2	10,15	
9	ГОСТ10884-94	∅ 20 Ат-IVс L=1900мм	1	4,69	
10	Б1.020.1-7 3-1 50	Хомут ИМ22	6	0,52	
11	Б1.020.1-7 3-1 36	Каркас КП72.5-16	1	141,54	
		Материалы			
		Бетон В25			1,73 м ³

Согласовано
 Инв.№ подл. Подпись и дата
 20.11.98. М.ск.
 31

Схема расположения нижней арматуры

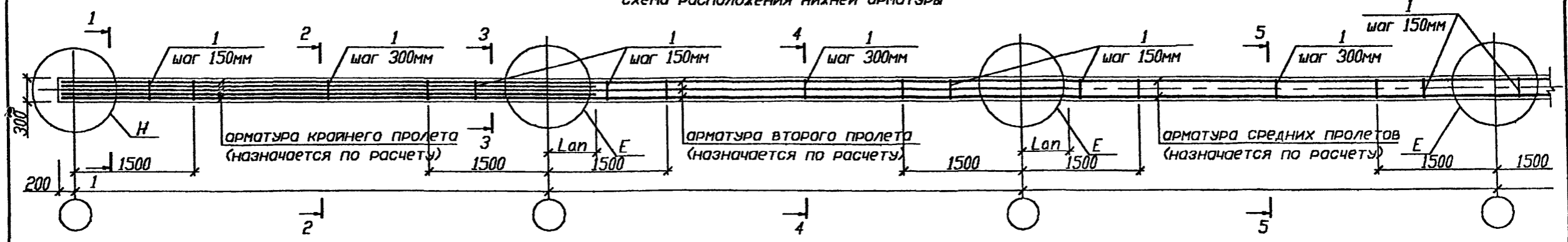
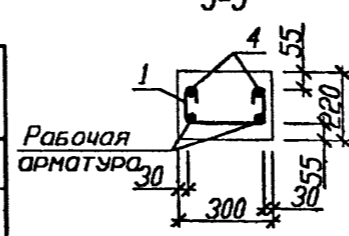
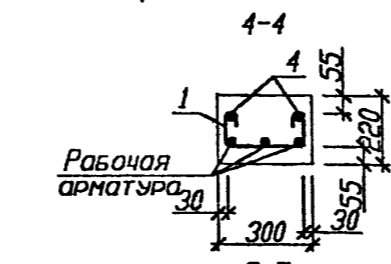
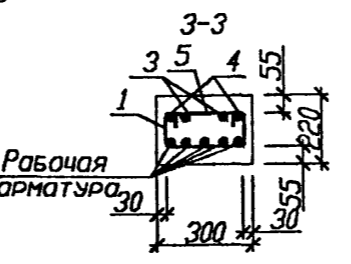
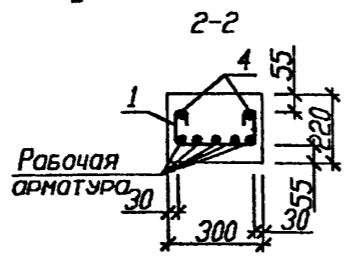
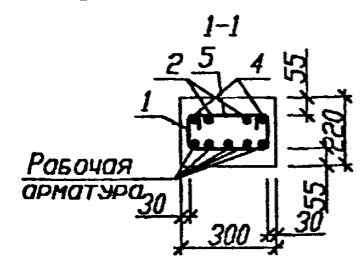
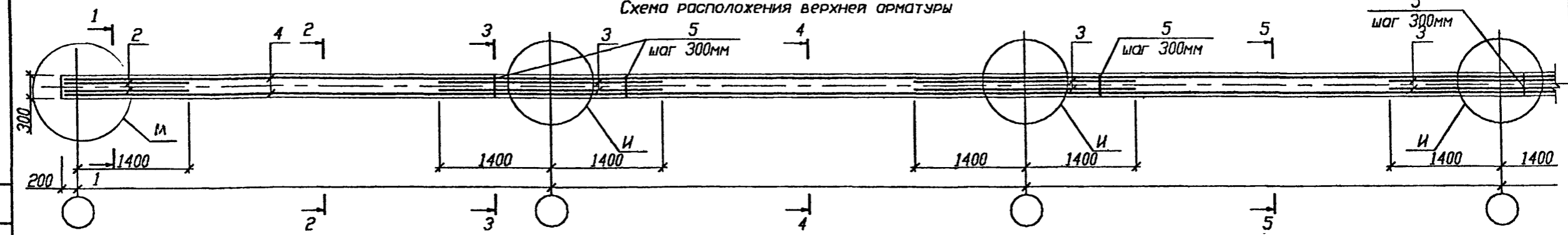


Схема расположения верхней арматуры



1. Армирование связевого ригеля назначается по расчету в соответствии с указаниями вып. 0-1. На данном листе показан принцип армирования и отдельные детали, готовые к применению
2. Узлы см. Б1.020.1-7 3-1 33
3. $L_{ан}$ - длина анкеровки рабочей арматуры
4. Стержни, показанные на данном листе непрерывной длиной стыковать между собой по типу С21-Рн ГОСТ14098-91 В любом произвольном сечении должно быть не более одного стыка

Согласовано

Поз.	Обозначение	Наименование	Кол.	Масса ед., кг	Примечание
		Ригель монолитный связевой			
		Сборочные единицы			
1	Б1.020.1-7 3-1 50	Хомут ИМ18		0,24	см. примеч.
2	Б1.020.1-7 3-1 51	Стержень СТ3		1,51	см. примеч.
3	ГОСТ10884-94	Ø 12 АТ-IVс L=2800мм		2,49	см. примеч.
4	ГОСТ5781-82	Ø 8 А-III			см. примеч.
5	Б1.020.1-7 3-1 50	Хомут ИМ20		0,18	см. примеч.

Б1.020.1-7 3-1 27					
Изм.	Кол.	Лист	Надк.	Подпись	Дата
Рук.	ОЗП	Степняков			11.98
Главл.	Степняков				11.98
ГКП	Мордич				11.98
Изм. конт.	Мордич				11.98
Ригель монолитный связевой средний при колоннах каркаса 400x400					
Стадия		Масса	Масштаб		
С					
Лист 1		Листов 1			
НИЭП БелНИИС Министерства архитектуры и строительства					

И-в-Н по СП. Подпись и дата. 20.11.98. 31

Схема расположения нижней арматуры

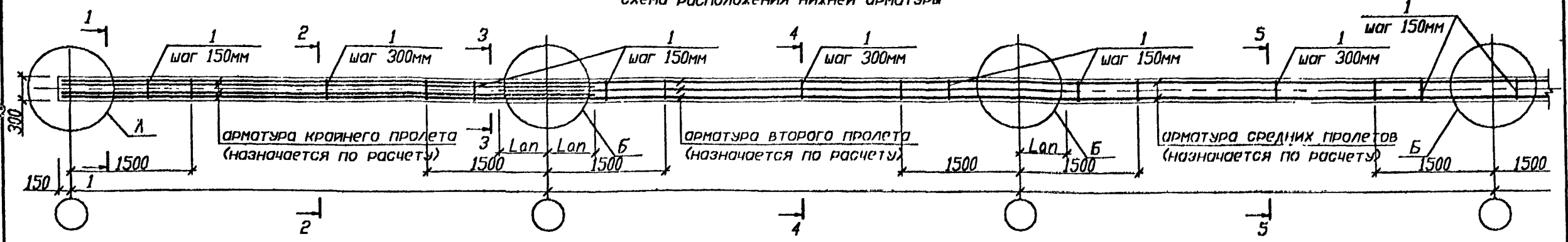
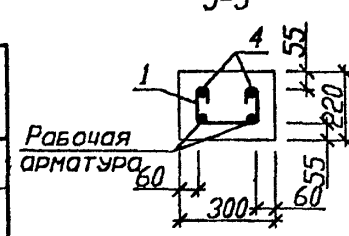
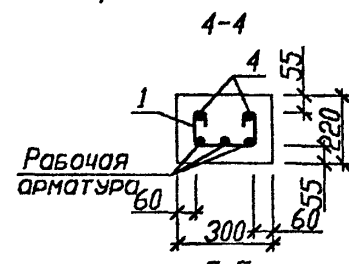
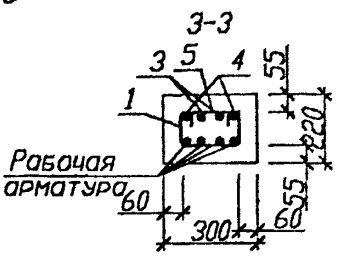
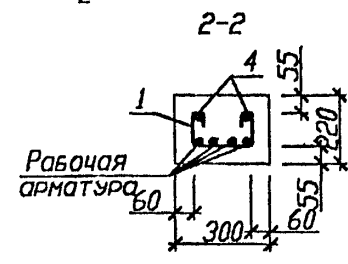
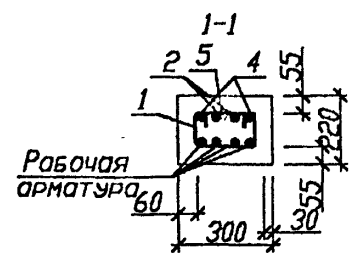
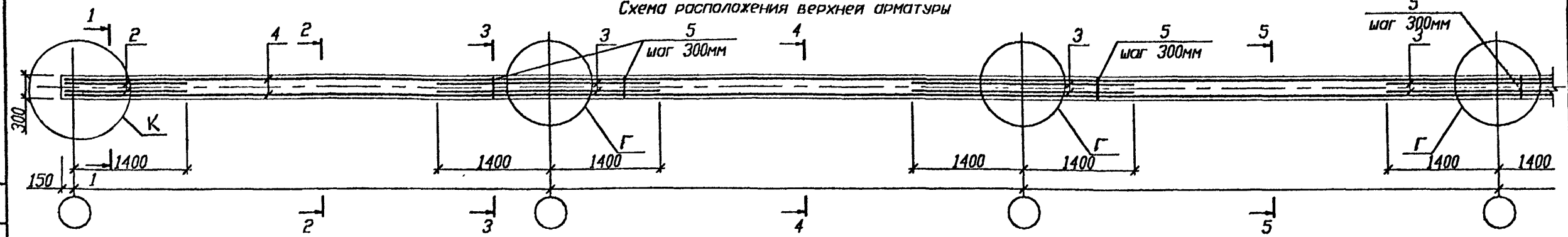


Схема расположения верхней арматуры



1. Армирование связевого ригеля назначается по расчету в соответствии с указаниями вып. 0-1. На данном листе показан принцип армирования и отдельные детали, готовые к применению
 2. Узлы см. Б1.020.1-7 3-1 33
 3. Lan - длина анкеровки рабочей арматуры
 4. Стержни, показанные на данном листе непрерывной длиной стыковать между собой по типу С21-Рн ГОСТ14098-91
- В любом произвольном сечении должно быть не более одного стыка

Согласовано

Поз.	Обозначение	Наименование	Кол. ед., кг	Примечание
		Ригель монолитный связевый		
		Сборочные единицы		
1	Б1.020.1-7 3-1 50	Хомут ИМ17	0,21	см. примеч.
2	Б1.020.1-7 3-1 51	Стержень СТ3	1,51	см. примеч.
3	ГОСТ10884-94	∅ 12 Ат-IVс L=2800мм	2,49	см. примеч.
4	ГОСТ5781-82	∅ 8 А-III		см. примеч.
5	Б1.020.1-7 3-1 50	Хомут ИМ19	0,15	см. примеч.

И.В.Н. подп. Подпись и дата 20.11.98

Б1.020.1-7 3-1 28				
Изм.	Кол.	Лист	Подп.	Дата
Рук.	ОЗП	Степальконок		11.98
ГЛС	ГКП	Степальконок		11.98
		Мордич Г.		11.98
Ригель монолитный связевый средний при колоннах каркаса 300x300				
Студия	Масса	Масштаб		
С				
Лист 1	Листов 1			
НИЭП БелНИИС Министерства архитектуры и строительства				

Норм.конт. Миренкова 11.98

Схема расположения нижней арматуры

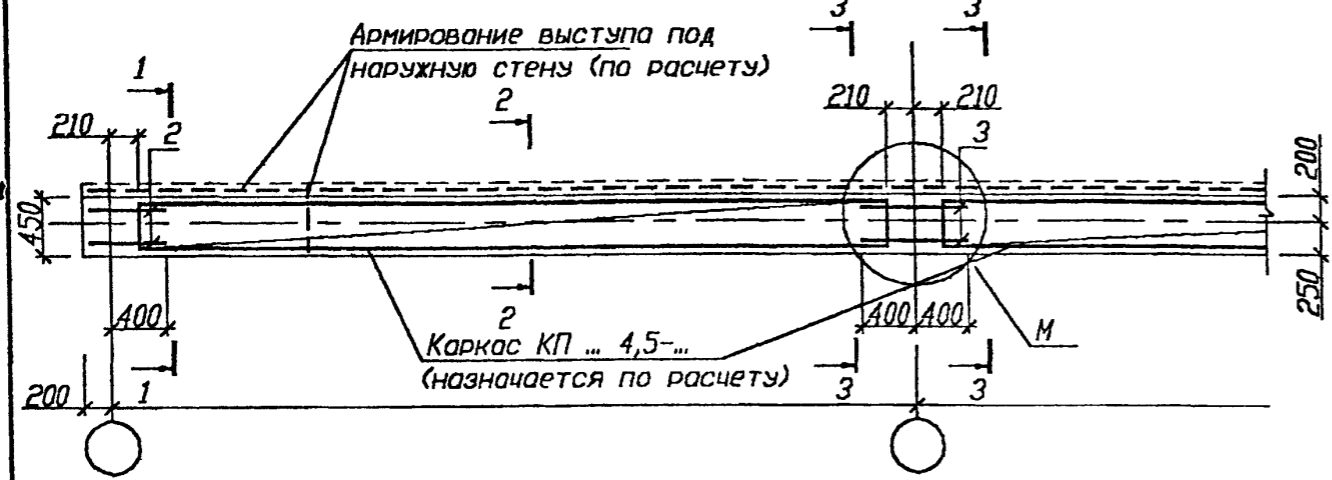
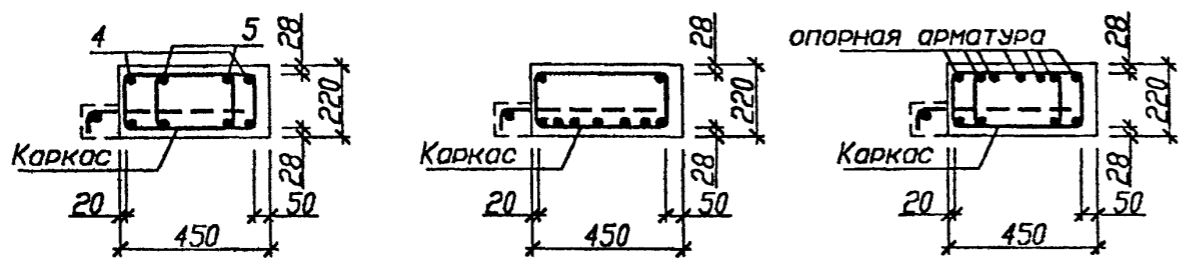
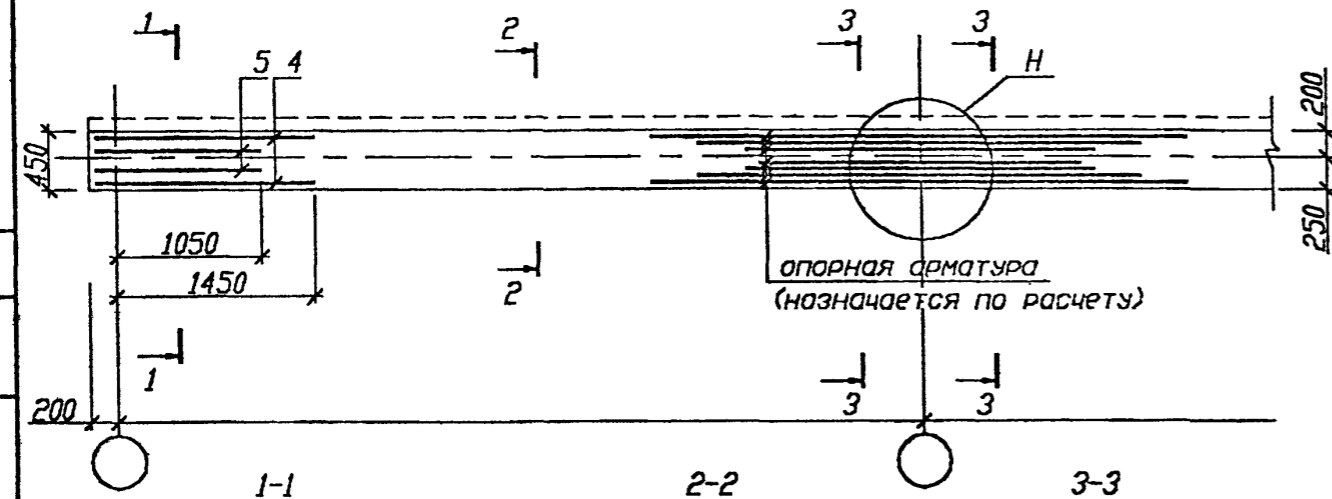


Схема расположения верхней арматуры



1. Верхняя арматура пространственного каркаса КП... на схеме расположения верхней арматуры и сечениях 1-1, 3-3 условно не показана
2. Деталь установки поз.10 см. узел Д Б1.020.1-7 3-1 33
3. Узлы см. Б1.020.1-7 3-1 33
4. На сечениях условно не показаны арматурные выпуски плит и шпунки, заходящие в пустоты плит перекрытия
5. Армирование несущего ригеля назначается по расчету в соответствии с указаниями вып. 0-1. На данном листе показан принцип армирования и отдельные детали, готовые к применению

Поз.	Обозначение	Наименование	Кол.	Масса ед., кг	Примечание
		Ригель монолитный несущий			
		Сборочные единицы			
2	ГОСТ10884-94	Ø 16 Ат-IVс L=550мм		0,87	см. примеч.
3	ГОСТ10884-94	Ø 16 Ат-IVс L=800мм		1,26	см. примеч.
4	Б1.020.1-7 3-1 51	Стержень СТ1		2,11	см. примеч.
5	Б1.020.1-7 3-1 51	Стержень СТ2		1,63	см. примеч.
10	Б1.020.1-7 3-1 50	Хомут ИМ22		0,59	см. примеч.

Согласовано
 Инв.№ подл. Подпись и дата Взам.инв.№
 31 20.11.98

Б1.020.1-7 3-1 29					
Изм.	Колич.	Лист	Носк.	Подпись	Дата
Рук. ОЭП		Стельмаховик			11.98
Главл.эксп.		Стельмаховик			11.98
ГКП		Мордич Г.			11.98
Носк. колт		Миренкова			11.98
Ригель монолитный несущий крайняя при колоннах каркаса 400x400					
Стадия		Масса	Масштаб		
С					
Лист 1		Листов 1			
ИЗП БелНИИС Министерства архитектуры и строительства					

Схема расположения нижней арматуры

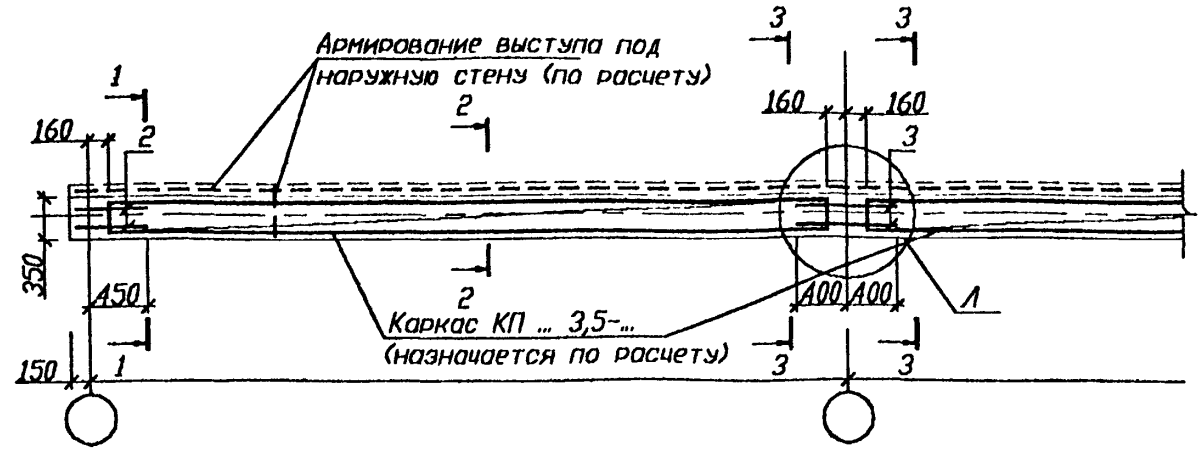
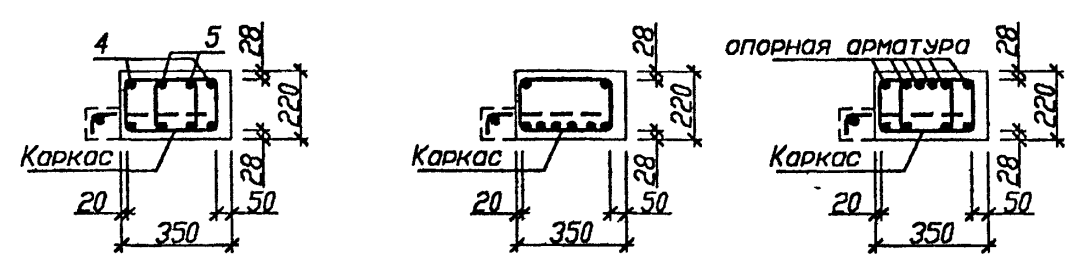
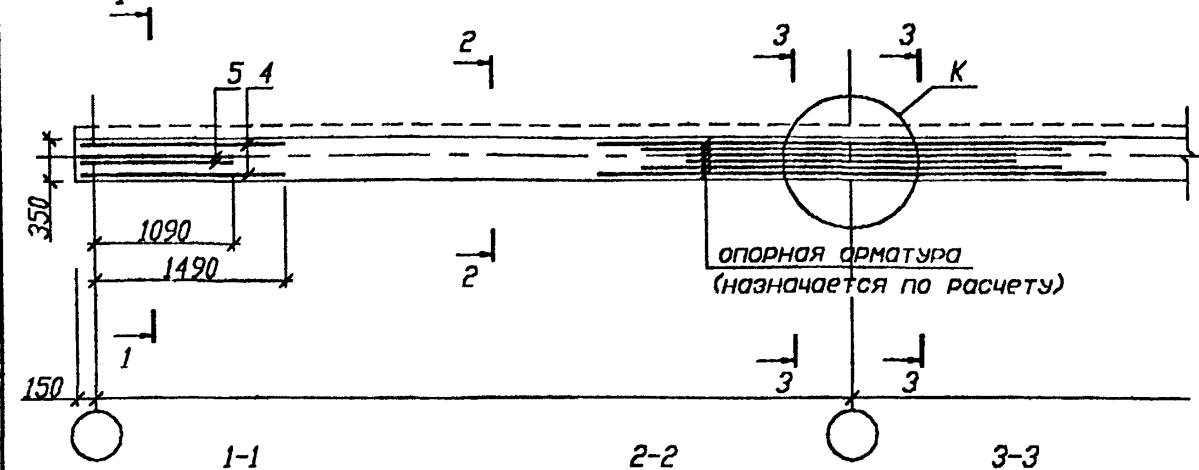


Схема расположения верхней арматуры



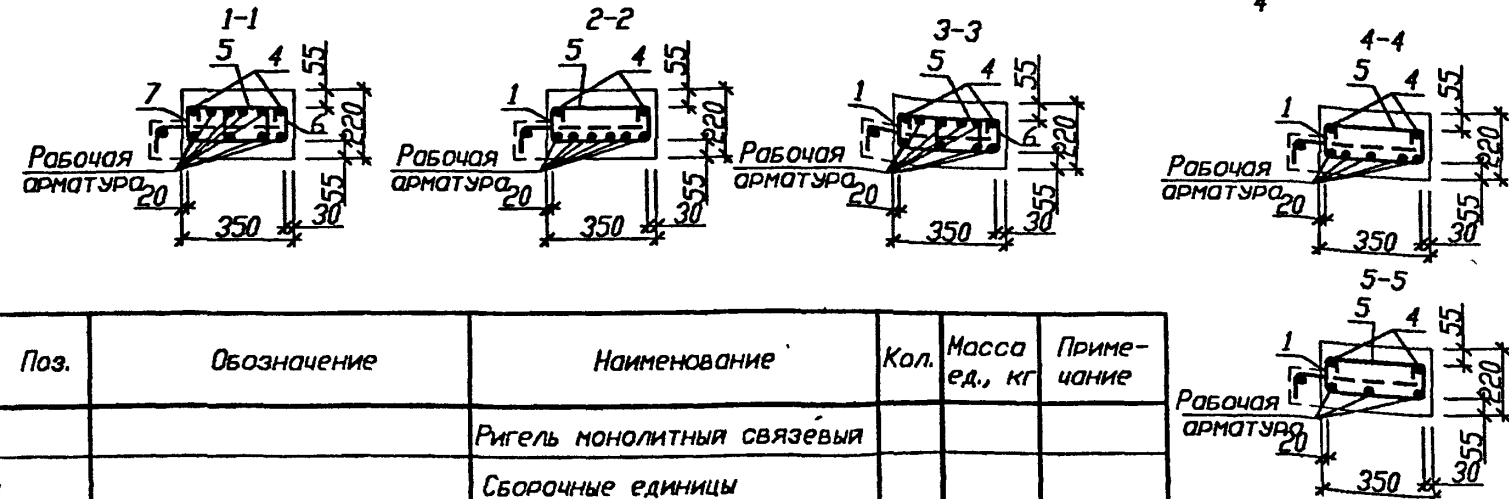
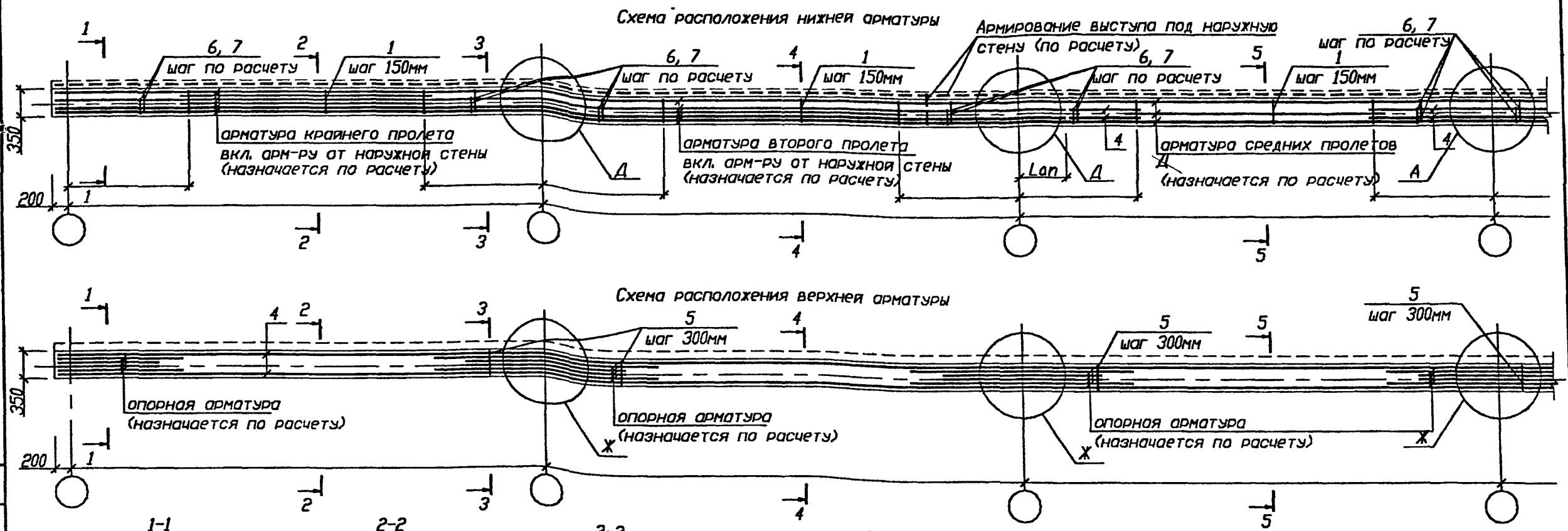
1. Верхняя арматура пространственного каркаса КП... на схеме расположения верхней арматуры и сечениях 1-1, 3-3 условно не показана
2. Деталь установки поз.10 см. узел А Б1.020.1-7 3-1 33
3. Узлы см. Б1.020.1-7 3-1 33
4. На сечениях условно не показаны арматурные выпуски плит и шпонки, заходящие в пустоты плит перекрытия
5. Армирование несущего ригеля назначается по расчету в соответствии с указаниями вып. 0-1. На данном листе показан принцип армирования и отдельные детали, готовые к применению

Поз.	Обозначение	Наименование	Кол.	Масса ед., кг	Примечание
		Ригель монолитный несущий			
		Сборочные единицы			
2	ГОСТ10884-94	∅ 16 Ат-IVс L=550мм		0,87	см. примеч.
3	ГОСТ10884-94	∅ 16 Ат-IVс L=800мм		1,26	см. примеч.
4	Б1.020.1-7 3-1 51	Стержень СТ1		2,11	см. примеч.
5	Б1.020.1-7 3-1 51	Стержень СТ2		1,63	см. примеч.
10	Б1.020.1-7 3-1 50	Хомут ИМ21		0,45	см. примеч.

Согласовано

И.В.Н. подл. Подпись и дата
31 20 11.98 /Щ/

Б1.020.1-7 3-1 30					
Изм.	Кол.	Лист	Док.	Подпись	Дата
Рук.	ОЗП	Степальмонок			11.98
Главл.конста		Степальмонок			11.98
ГКП		Мордич Г.			11.98
Норм.конт.		Миренкова			11.98
Ригель монолитный несущий крайняя при колоннах каркаса 300x300					Стадия
					Масса
					Масштаб
					С
					Лист 1
					Листов 1
НИЭП БелНИИС Министерства архитектуры и строительства					



1. Армирование связевого ригеля назначается по расчету в соответствии с указаниями вып. 0-1. На данном листе показан принцип армирования и отдельные детали, готовые к применению
2. Узлы см. Б1.020.1-7 3-1 33
3. Lap - длина анкеровки рабочей арматуры
4. Стержни, показанные на данном листе непрерывной длиной стыковать между собой по типу С21-Рн ГОСТ14098-91 в любом произвольном сечении должно быть не более одного стыка

Согласовано
 Инв.№ по п.п. Подпись и дата Взам.инв.№
 20.11.98
 31

Поз.	Обозначение	Наименование	Кол.	Масса ед., кг	Примечание
		Ригель монолитный связевый			
		Сборочные единицы			
1	Б1.020.1-7 3-1 50	Хомут ИМ25		0,26	см. примеч.
4	ГОСТ5781-82	в 8 А-III			см. примеч.
5	Б1.020.1-7 3-1 50	Хомут ИМ26		0,20	см. примеч.
6	Б1.020.1-7 3-1 50	Хомут ИМ24		0,22	см. примеч.
7	Б1.020.1-7 3-1 50	Хомут ИМ18		0,24	см. примеч.

Б1.020.1-7 3-1 31				
Изм.	Кол.	Лист	Подс.	Дата
Рук.	ОЗП	Степняков	11.98	
ГКП	Мордич Г.	11.98		
Норм. конт.	Мордичева	11.98		
Ригель монолитный связевый крайняя при колоннах каркаса 400x400				
Стадия	Масса	Масштаб		
С			Лист 1	Листов 1
НИЭП БелНИИС Министерства архитектуры и строительства				

Схема расположения нижней арматуры

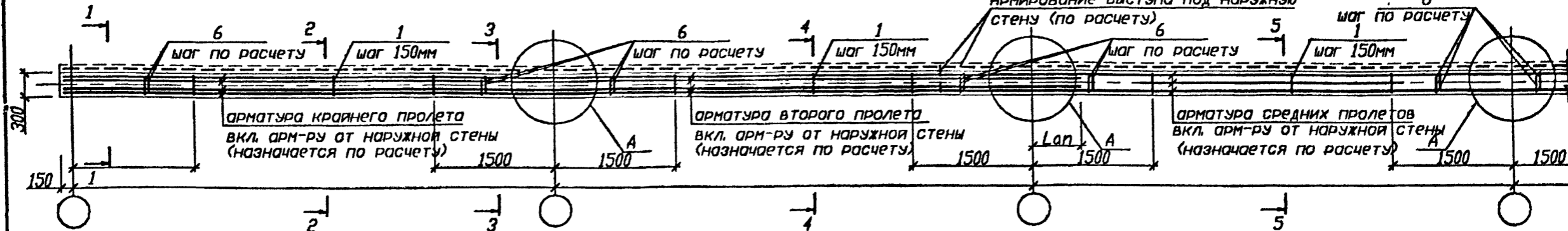
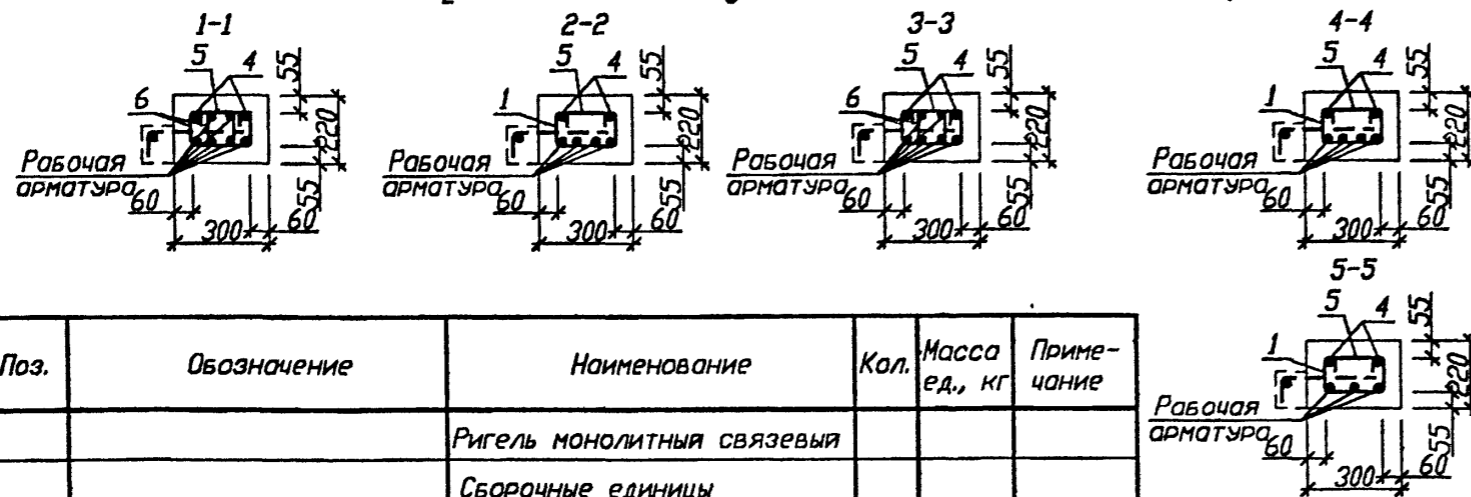
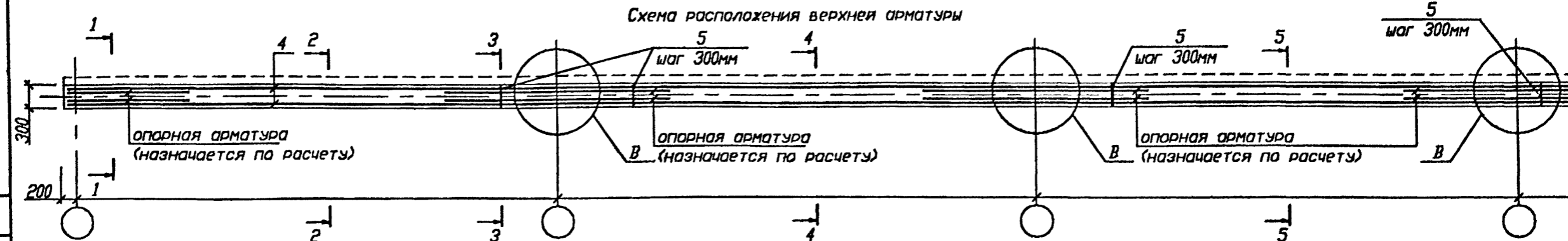


Схема расположения верхней арматуры



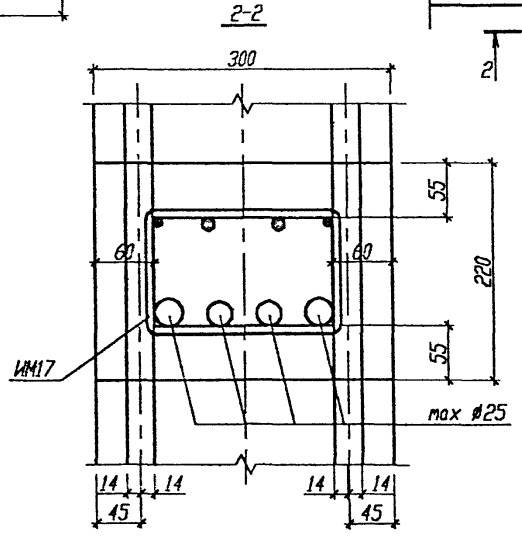
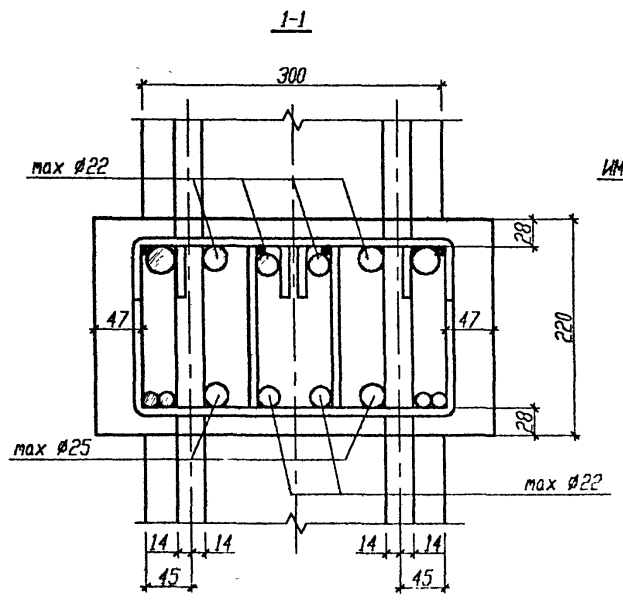
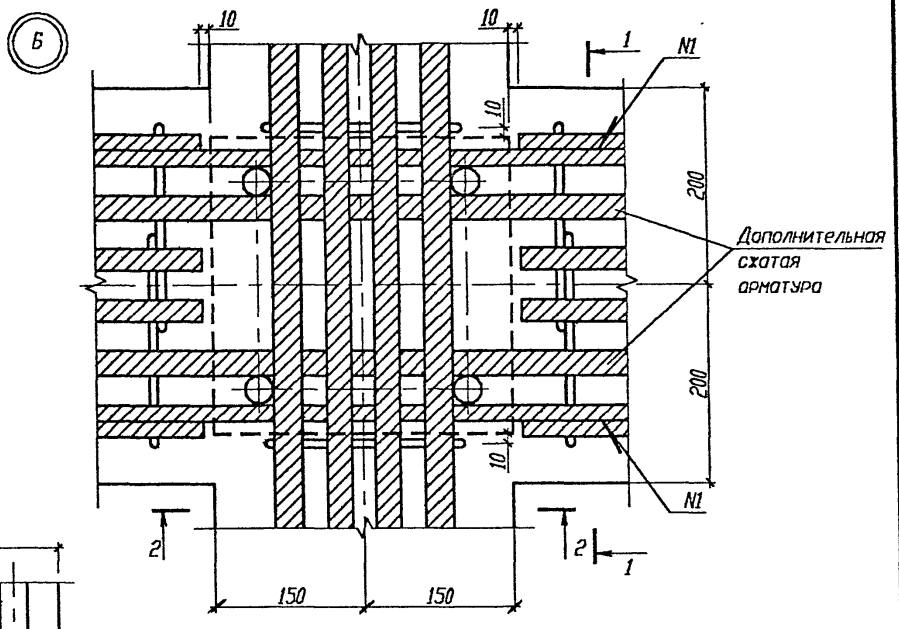
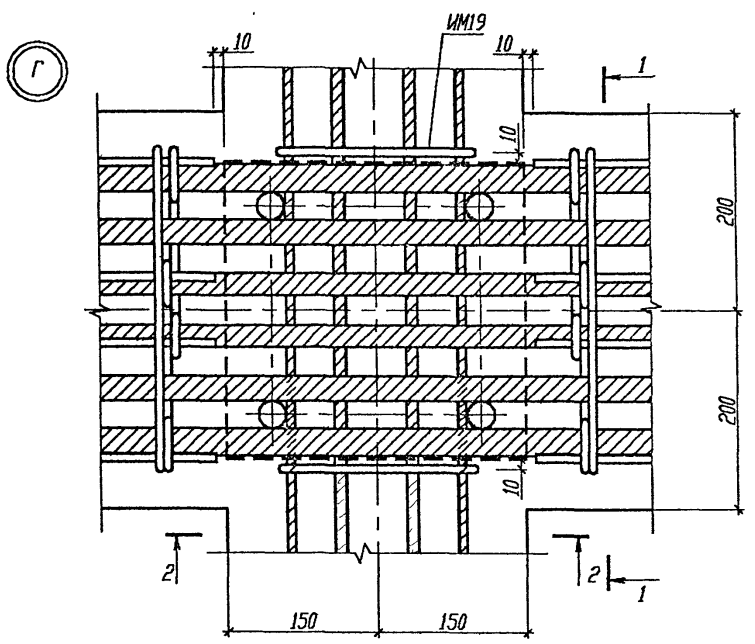
1. Армирование связевого ригеля назначается по расчету в соответствии с указаниями вып. 0-1. На данном листе показан принцип армирования и отдельные детали, готовые к применению
2. Узлы см. Б1.020.1-7 3-1 33
3. $L_{ан}$ - длина анкеровки рабочей арматуры
4. Стержни, показанные на данном листе непрерывной длиной стыковать между собой по типу С21-Рн ГОСТ14098-91 в любом произвольном сечении должно быть не более одного стыка

Согласовано

Иван подп. Подпись и дата 20.11.98/Иван

Поз.	Обозначение	Наименование	Кол.	Масса ед., кг	Примечание
		Ригель монолитный связевый			
		Сборочные единицы			
1	Б1.020.1-7 3-1 50	Хомут ИМ17		0,21	см. примеч.
4	ГОСТ5781-82	в 8 А-III			см. примеч.
5	Б1.020.1-7 3-1 50	Хомут ИМ19		0,15	см. примеч.
6	Б1.020.1-7 3-1 50	Хомут ИМ23		0,19	см. примеч.

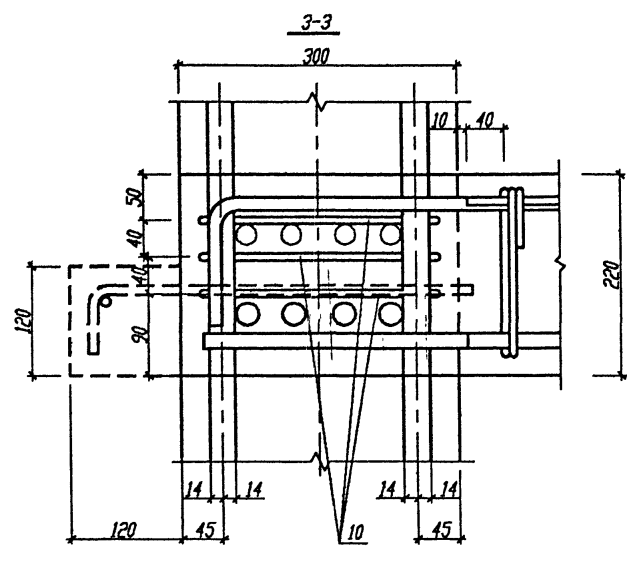
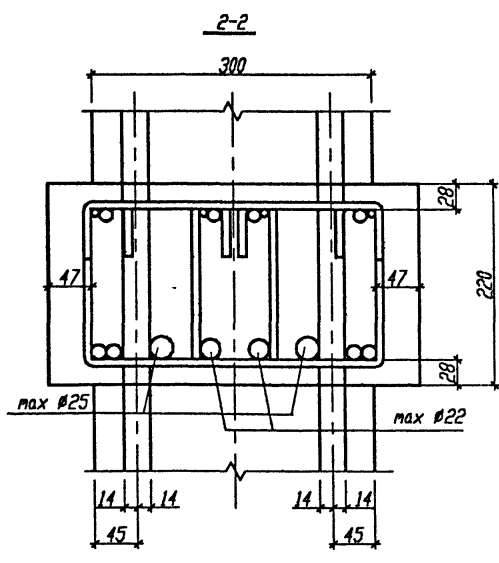
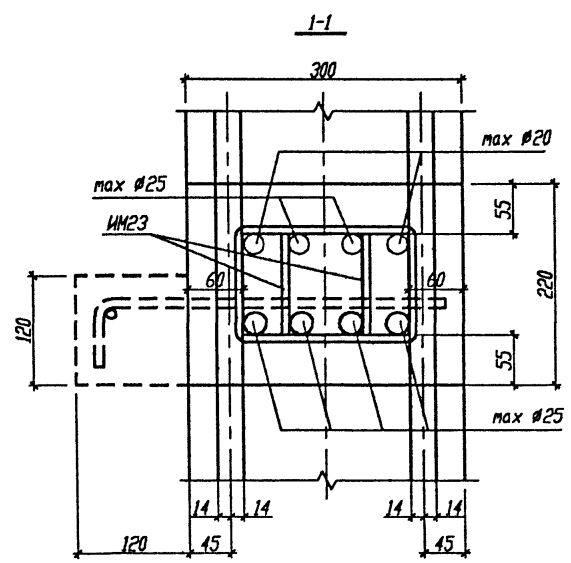
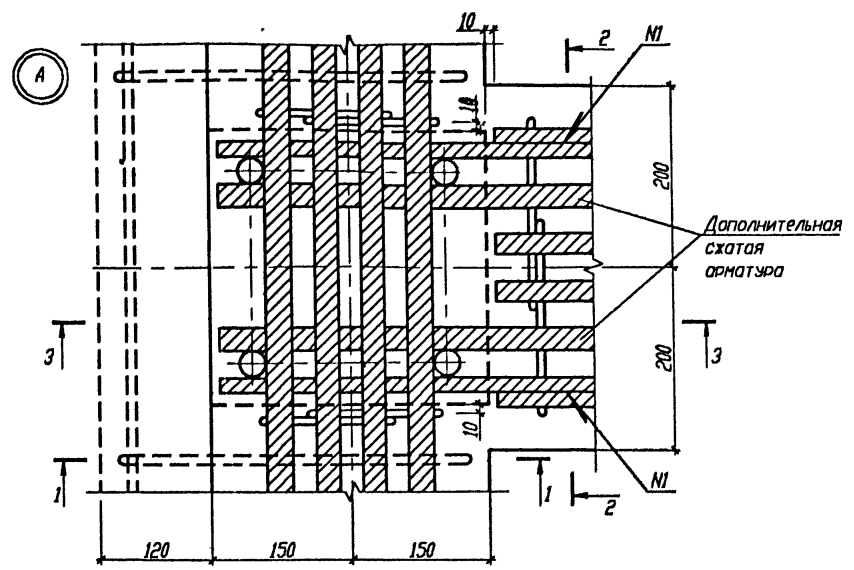
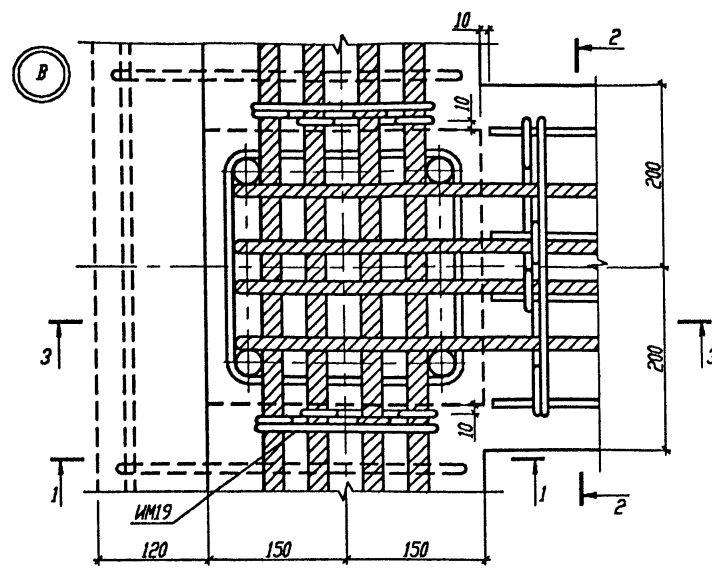
					Б1.020.1-7 3-1 32				
Изм.	Кол.	Лист	Надк.	Подпись	Дата	Ригель монолитный связевый крайняя при колоннах каркаса 300x300	Стадия	Масса	Масштаб
Рук.	ОЗП	Степьянко			11.98		С		
Гл.тех.	Степьянко				11.98		Лист 1		Листов 1
ГКП	Мордич Г.				11.98		НИЭП БелНИИС Министерства архитектуры и строительства		
Норм.конт.	Миренкова				11.98				



1. Диаметры стержней в узлах показаны условно, максимально возможными. Наибольший диаметр - 28 мм
2. Сварные соединения ИМ выполняются по детали С23-Рэ ГОСТ 14098-91.

Согласовано	
И.в.Н. п.с.д. Подпись и дата	
31	20.11.98

Б1.020.1-7 3-1 33						
Изм	Колыц	Лист	Наок	Подпись	Дата	
Рук.	ОЗП	Степьянов			11.98	
ГКП	Мордич	Г.			11.98	
Инж	Лозакович				11.98	
И.в.Н. п.с.д.	Миренкова				11.98	
Узлы ригеля				Студия	Масса	Масытав
				С		
				Лист 1	Листов 6	
НИСЭ БелНИИС Министерства архитектуры и строительства						



Согласовано

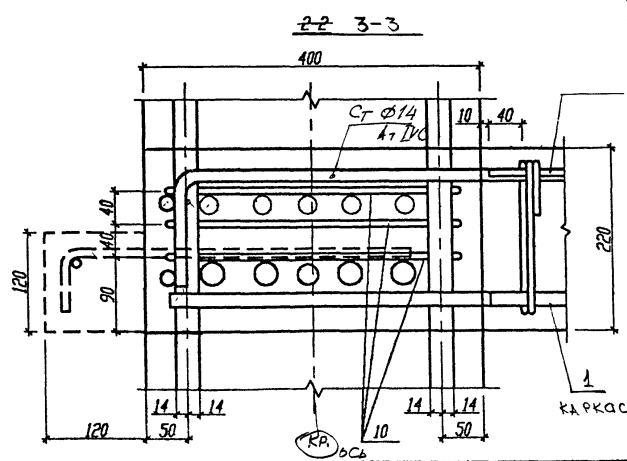
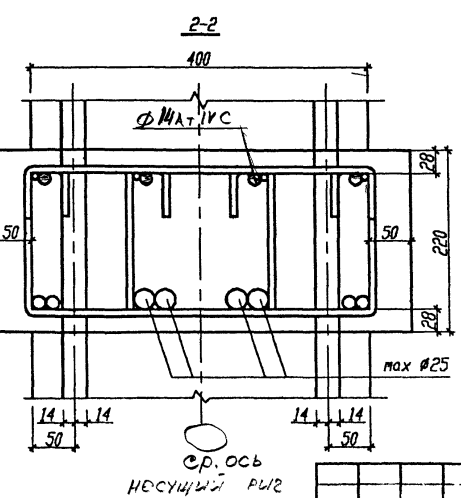
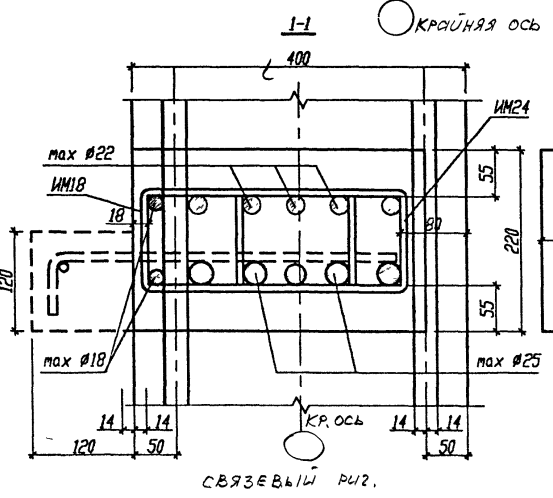
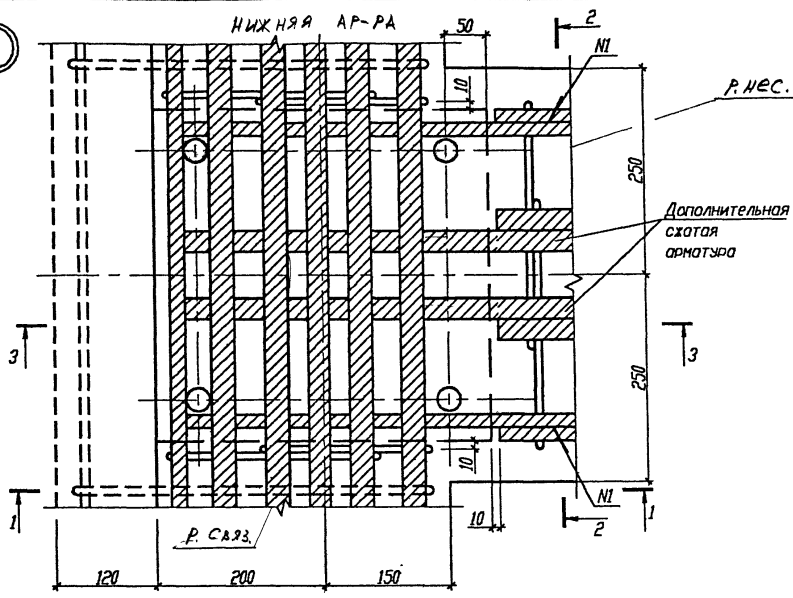
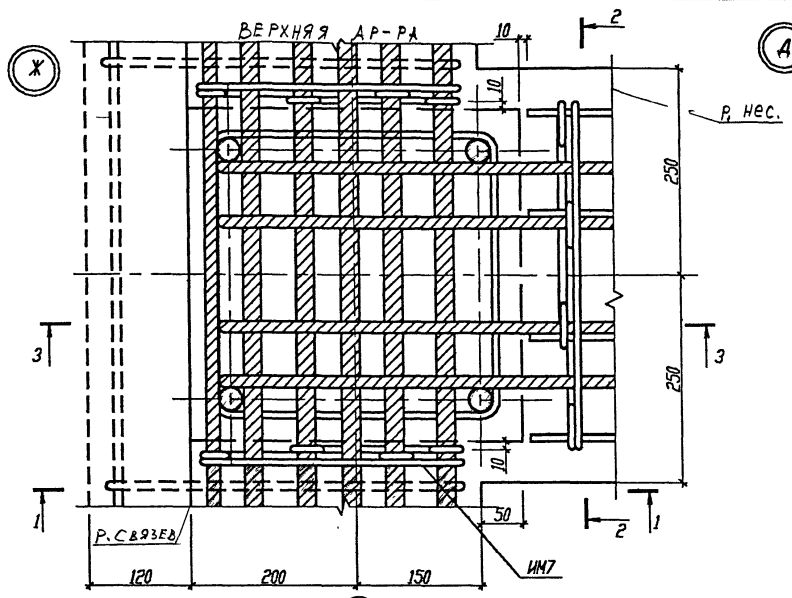
Изм. № Подп. Подпись и дата

31 20.11.98

Изм.	Кол.	Лист	Подп.	Подпись	Дата

Б1.020.1-7 3-1 33

Лист
2



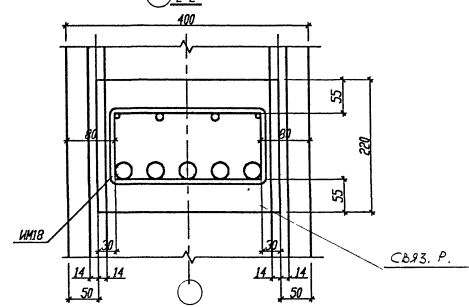
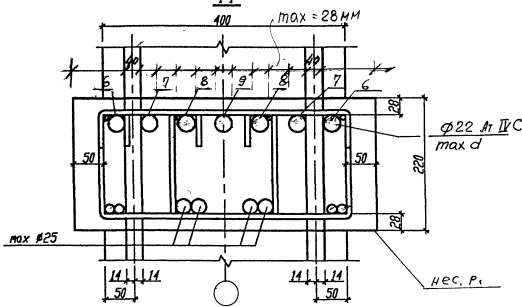
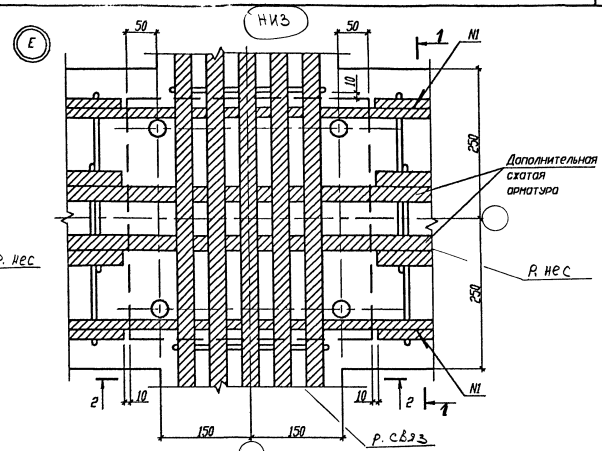
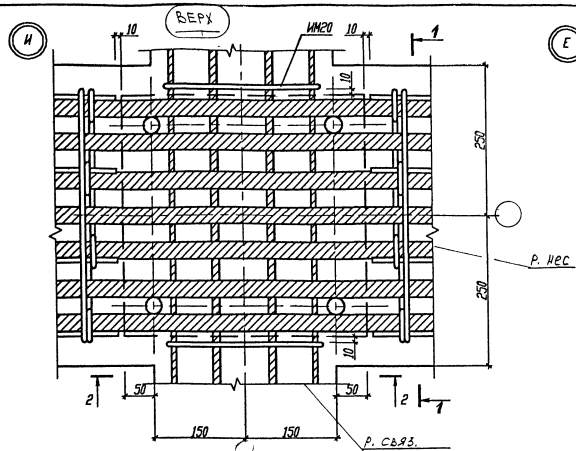
Согласовано

Ивановский Подпись и дата Взаимовен
31 20.11.98

Там	Ква	Ст	Начисл	инво	дог
-----	-----	----	--------	------	-----

Б1.020.1-7 3-1 33

Лист
3



Согласовано

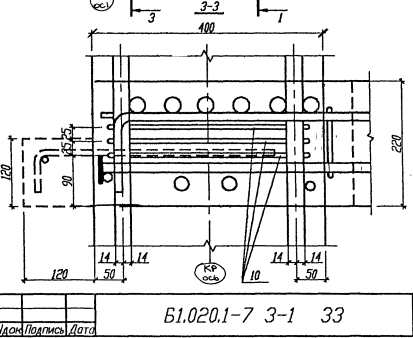
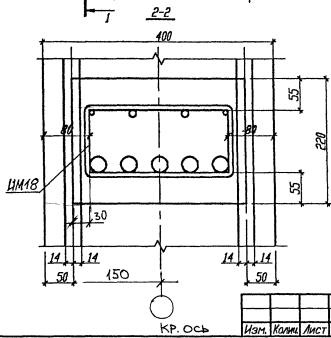
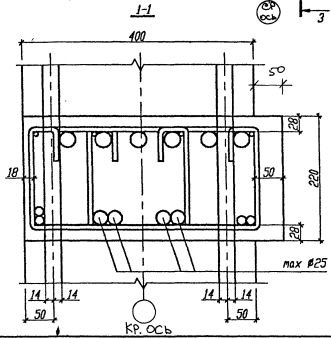
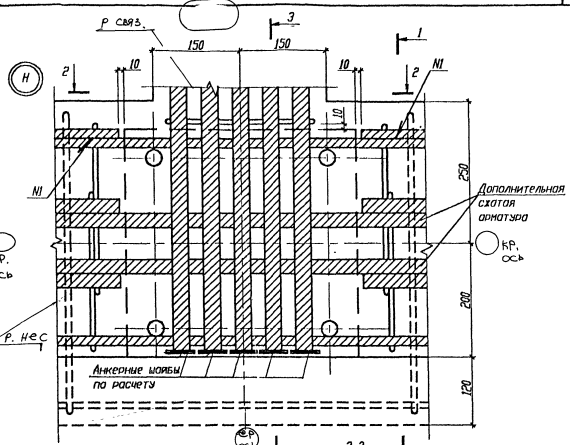
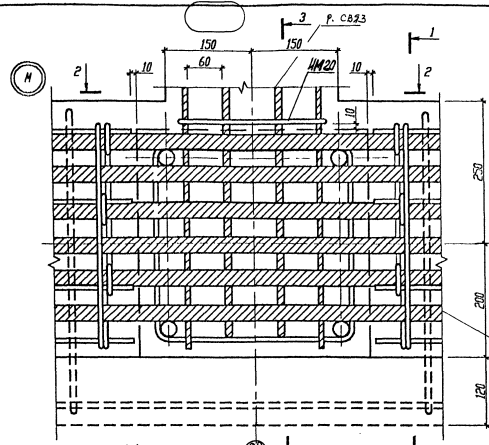
Иванов Игорь Павлович и его Взаимный
31 20.11.98

Изм.	Кол-во	Исполн	Начин	Подпись	Дата

B1.020.1-7 3-1 33

ВЕРХ

НИЗ



Согласовано

Иванов Иван Иванович
20.11.88

Изм.	Кол-во	Авт.	Подпись	Дата

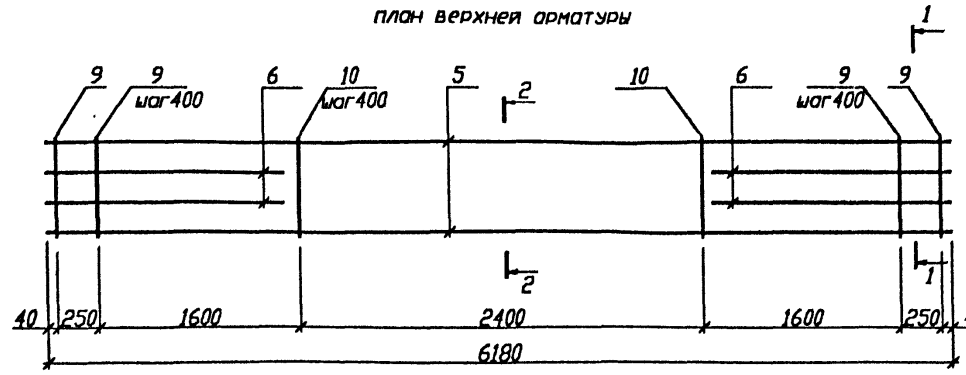
Б1.020.1-7 3-1 33

Лист
6

Каркасы

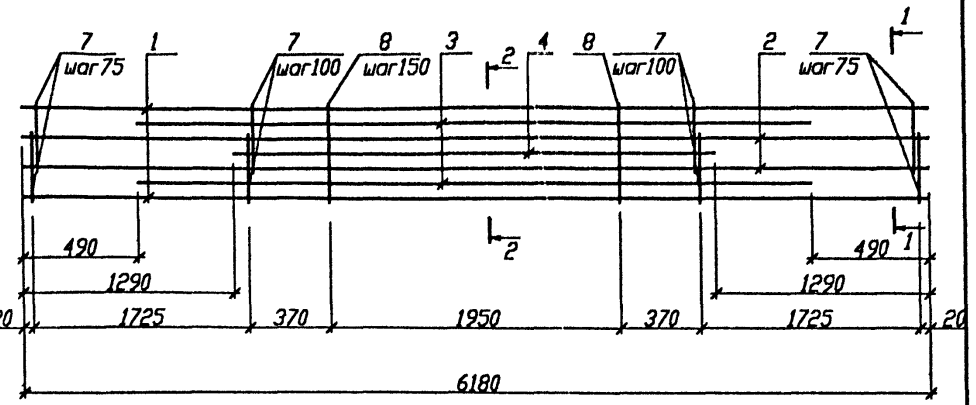
КП66.5-8, КП66.5-10, КП66.5-12, КП66.5-14, КП66.5-16, КП66.5-18, КП66.5-20, КП66.5-22

план верхней арматуры



Каркасы
КП66.5-18

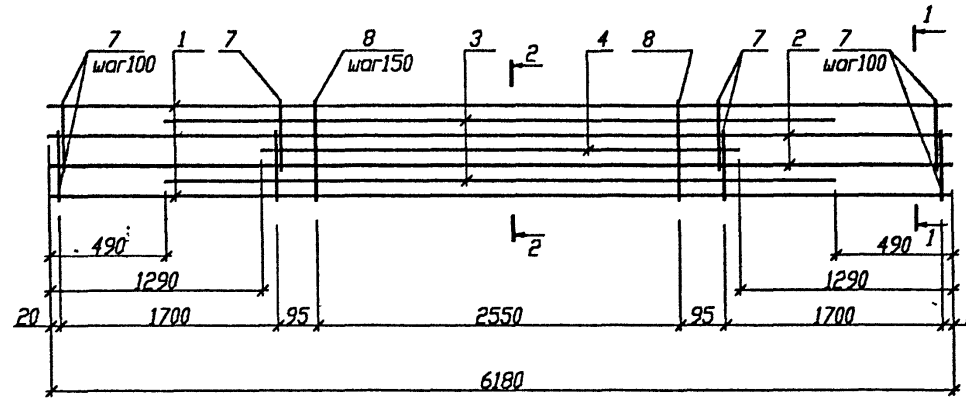
план нижней арматуры



Каркасы

КП66.5-8, КП66.5-10, КП66.5-12, КП66.5-14, КП66.5-16

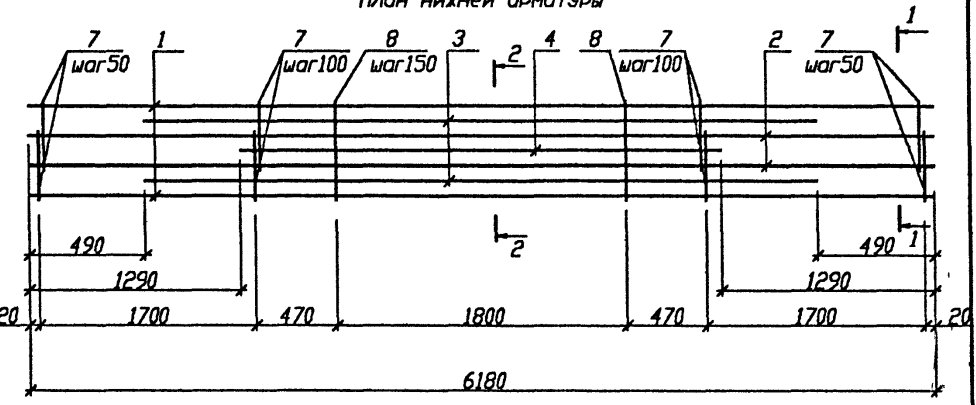
план нижней арматуры



Каркасы

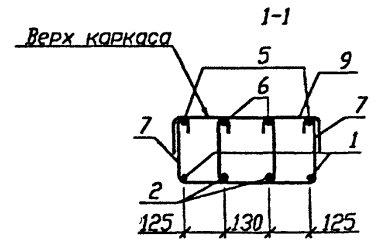
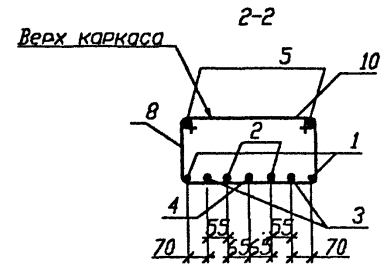
КП66.5-20, КП66.5-22

план нижней арматуры



Согласовано

Ин-вн пож. Подпись и дата
Взломив.И
20.11.98/ЩХ
31



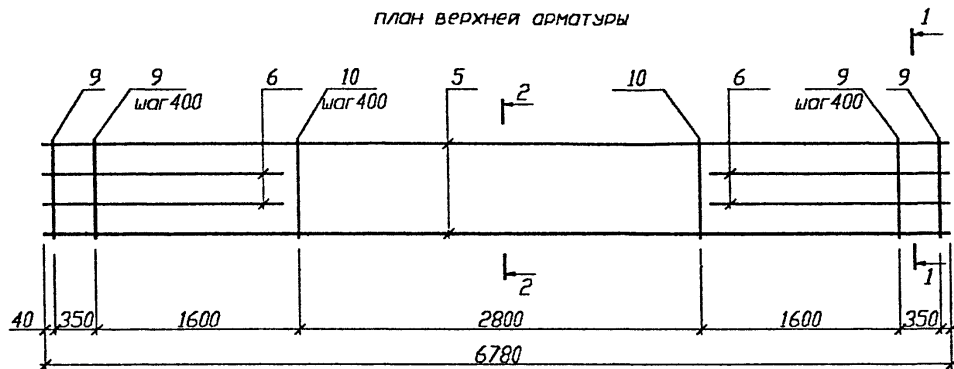
Б1.020.1-7 3-1 35

Каркасы КП66.5-...						Стадия	Масса	Масштаб
Изм.	Кол.	Лист	Наим.	Подпись	Дата	С		
Рук.	ОЗП	Степанюк			11.98			
ГСПЕЦИАНТА	Степанюк				11.98			
ГКП	Мордич Г.				11.98			
Рук. гр.	Николаев				11.98			
Норм.конт.	Миренкова				11.98			
						Лист 1	Листов 3	
						НИЭП БелНИИС Министерства архитектуры и строительства		

Каркасы

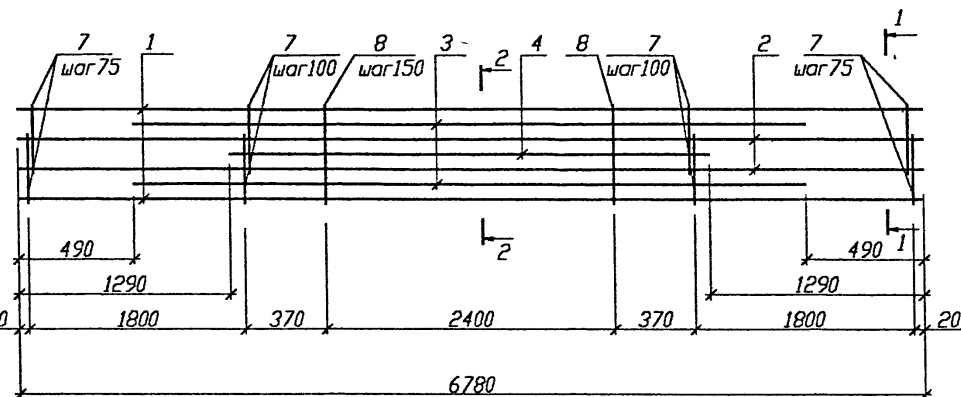
КП72.5-10, КП72.5-12, КП72.5-14, КП72.5-16, КП72.5-18, КП72.5-20, КП72.5-22

План верхней арматуры



Каркасы
КП72.5-18

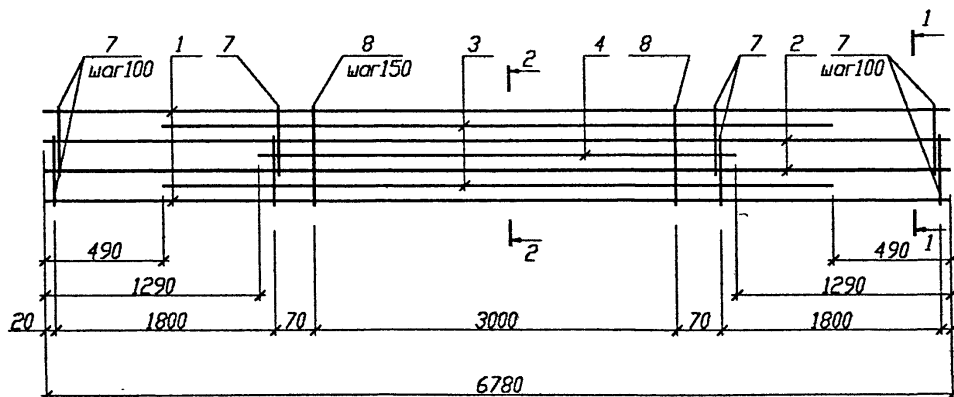
План нижней арматуры



Каркасы

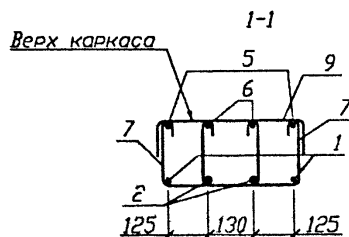
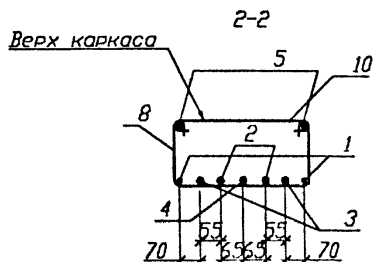
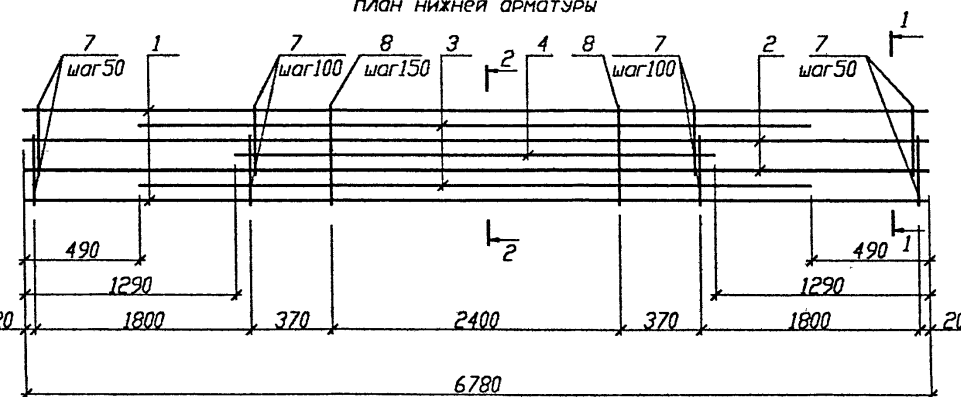
КП72.5-10, КП72.5-12, КП72.5-14, КП72.5-16

План нижней арматуры



Каркасы
КП72.5-20, КП72.5-22

План нижней арматуры



Согласовано

И.в.Н. полп. Подпись и дата

ВЗМЛНВЛ

20.11.98

31

Б1.020.1-7 3-1 36

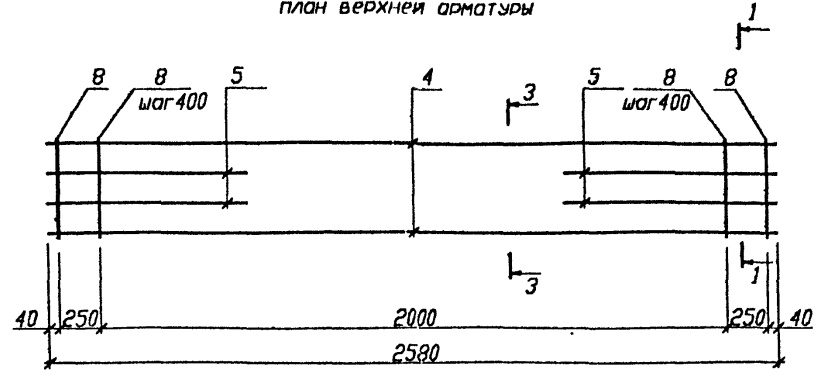
					Каркасы КП72.5-...			Стадия	Масса	Масштаб
Изм.	Кол-во	Лист	Наск.	Подпись	Дата			С		
				Степняковский	11.98					
				Степняковский	11.98					
				Мордич Г.	11.98					
				Николаев	11.98					
Норм.конт.	Мисенкова				11.98					
								Лист 1	Листов 3	
								НИЭП БелНИИС Министерства архитектуры и строительства		

Поз.	Обозначение	Наименование	Кол.	Масса ед., кг	Примечание
		КП72.5-10		103,51	
1	ГОСТ10884-94	Ø 16 АтIVс, L=6780 мм	2	10,7	
2	ГОСТ10884-94	Ø 14 АтIVс, L=6780 мм	2	8,19	
3	ГОСТ10884-94	Ø 14 АтIVс, L=5800 мм	2	7,01	
4	ГОСТ10884-94	Ø 16 АтIVс, L=4200 мм	1	6,63	
5	ГОСТ5781-82	Ø 8 АIII L=6780 мм	2	2,68	
6	ГОСТ5781-82	Ø 8 АIII L=1840 мм	4	0,73	
7	Б1.020.1-7 3-1 50	ИМ1	76	0,33	
8	Б1.020.1-7 3-1 50	ИМ2	21	0,35	
9	Б1.020.1-7 3-1 50	ИМ3	10	0,24	
10	Б1.020.1-7 3-1 50	ИМ4	8	0,21	
		КП72.5-12		114,58	
1	ГОСТ10884-94	Ø 16 АтIVс, L=6780 мм	2	10,7	
2	ГОСТ10884-94	Ø 16 АтIVс, L=6780 мм	2	10,7	
3	ГОСТ10884-94	Ø 16 АтIVс, L=5800 мм	2	9,15	
4	ГОСТ10884-94	Ø 18 АтIVс, L=4200 мм	1	8,39	
5	ГОСТ5781-82	Ø 8 АIII L=6780 мм	2	2,68	
6	ГОСТ5781-82	Ø 8 АIII L=1840 мм	4	0,73	
7	Б1.020.1-7 3-1 50	ИМ1	76	0,33	
8	Б1.020.1-7 3-1 50	ИМ2	21	0,35	
9	Б1.020.1-7 3-1 50	ИМ3	10	0,24	
10	Б1.020.1-7 3-1 50	ИМ4	8	0,21	

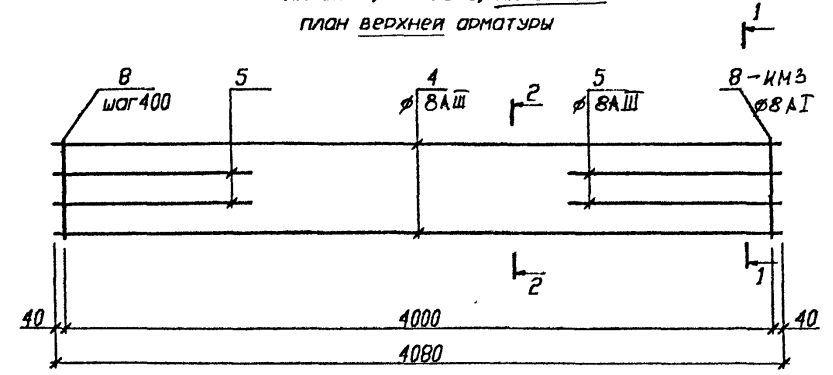
Поз.	Обозначение	Наименование	Кол.	Масса ед., кг	Примечание
		КП72.5-14		127,11	
1	ГОСТ10884-94	Ø 16 АтIVс, L=6780 мм	2	10,7	
2	ГОСТ10884-94	Ø 18 АтIVс, L=6780 мм	2	13,55	
3	ГОСТ10884-94	Ø 18 АтIVс, L=5800 мм	2	11,59	
4	ГОСТ10884-94	Ø 20 АтIVс, L=4200 мм	1	10,36	
5	ГОСТ5781-82	Ø 8 АIII L=6780 мм	2	2,68	
6	ГОСТ5781-82	Ø 8 АIII L=1840 мм	4	0,73	
7	Б1.020.1-7 3-1 50	ИМ1	76	0,33	
8	Б1.020.1-7 3-1 50	ИМ2	21	0,35	
9	Б1.020.1-7 3-1 50	ИМ3	10	0,24	
10	Б1.020.1-7 3-1 50	ИМ4	8	0,21	
		КП72.5-16		141,06	
1	ГОСТ10884-94	Ø 16 АтIVс, L=6780 мм	2	10,7	
2	ГОСТ10884-94	Ø 20 АтIVс, L=6780 мм	2	16,72	
3	ГОСТ10884-94	Ø 20 АтIVс, L=5800 мм	2	14,30	
4	ГОСТ10884-94	Ø 22 АтIVс, L=4200 мм	1	12,53	
5	ГОСТ5781-82	Ø 8 АIII L=6780 мм	2	2,68	
6	ГОСТ5781-82	Ø 8 АIII L=1840 мм	4	0,73	
7	Б1.020.1-7 3-1 50	ИМ1	76	0,33	
8	Б1.020.1-7 3-1 50	ИМ2	21	0,35	
9	Б1.020.1-7 3-1 50	ИМ3	10	0,24	
10	Б1.020.1-7 3-1 50	ИМ4	8	0,21	

Исполн. Возминев
 Инв. № 31
 Подпись и дата 20.11.98
 Согласовано

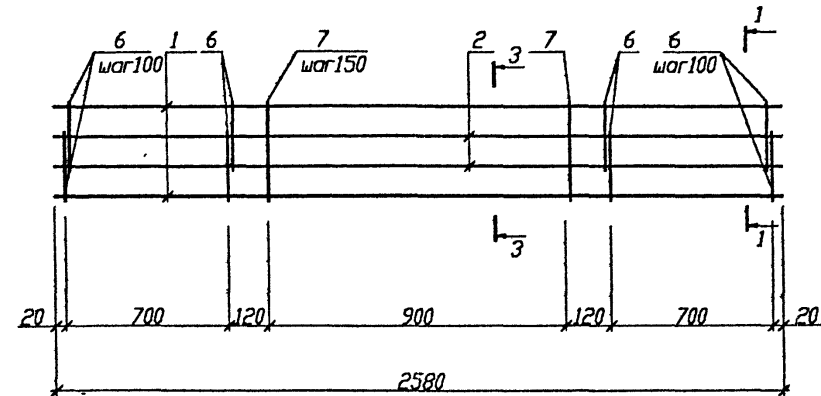
Каркасы
КП30.5-4
план верхней арматуры



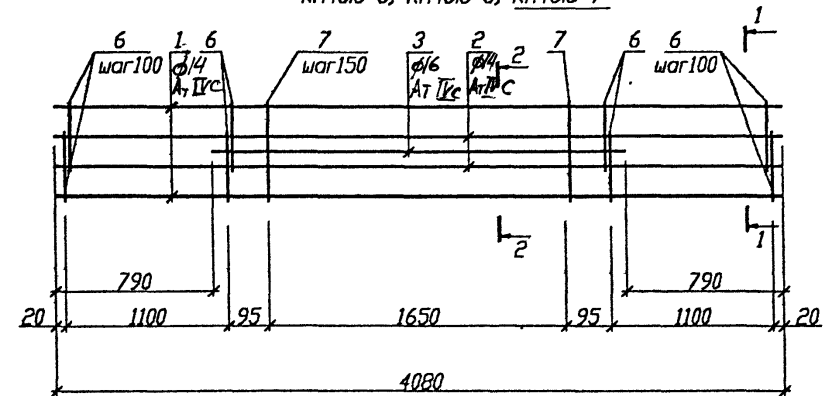
Каркасы
КП45.5-5, КП45.5-6, КП45.5-7
план верхней арматуры



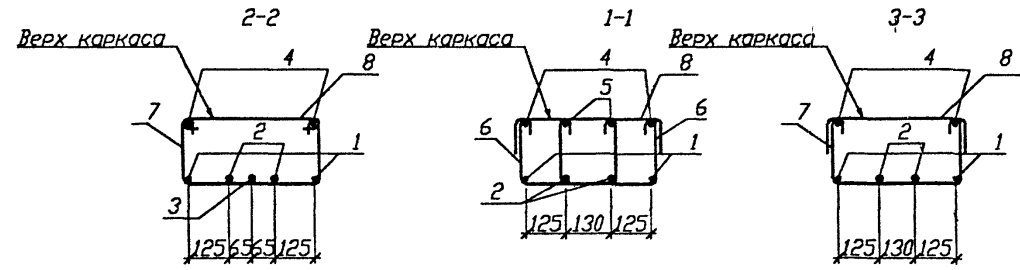
Каркасы
КП30.5-4
план нижней арматуры



Каркасы
план нижней арматуры
КП45.5-5, КП45.5-6, КП45.5-7



Согласовано
 Имя и дата
 Подпись и дата
 20.11.98
 31

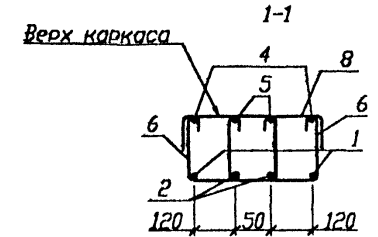
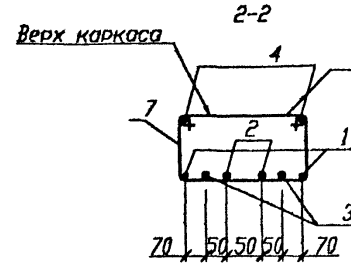
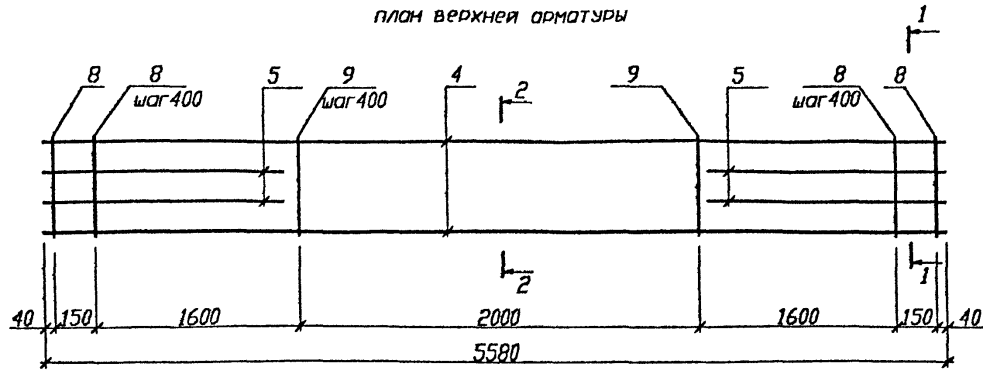


					Б1.020.1-7 3-1 37				
					Каркасы КП30.5-... КП45.5-...		Стадия	Масса	Масштаб
							С		
							Лист 1 / Листов 2		
							НИЭП БелНИИС Министерства архитектуры и строительства		
Изм.	Коллич.	Лист	Издок	Подпись	Дата				
Рук. ОЭП				Степьянко	11.98				
Госпроект				Степьянко	11.98				
Рук. гр.				Мордич Г.	11.98				
				Николаев	11.98				
Норм. конт.				Миренкова	11.98				

Каркасы

КП60.4-7, КП60.4-10, КП60.4-12, КП60.4-14, КП60.4-16

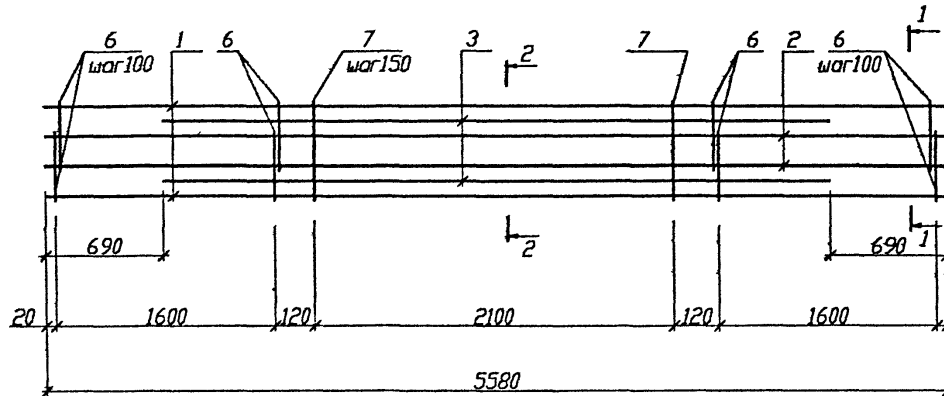
план верхней арматуры



Каркасы

КП60.4-7, КП60.4-10, КП60.4-12

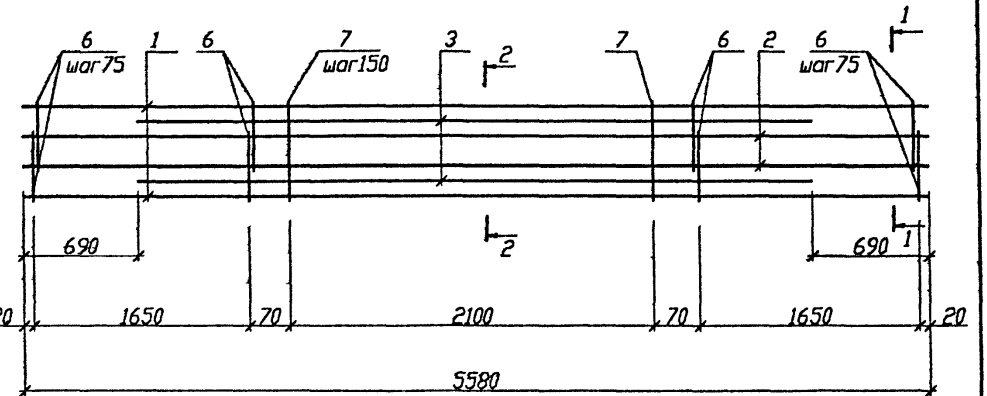
план нижней арматуры



Каркасы

КП60.4-14, КП60.4-16

план нижней арматуры



Согласовано

Инв.№ пожел. Подпись и дата. Взам.инв.№

31 20.11.98

Б1.020.1-7 3-1 38

Изм.	Кол-во	Лист	Изд.	Подпись	Дата	Каркасы КП60.4-...	Стадия	Масса	Масштаб
Рук.	ОЗП	Степнянская			11.98		С		
ГЛАВ.ИНЖЕНЕР		Степнянская			11.98				
ГКП		Мордич Г.			11.98		Лист 1	Листов 2	
Рук. гр.		Николаев			11.98		НИЭП БелНИИС Министерства архитектуры и строительства		
Норм.конт.		Ивденкова			11.98				

Поз.	Обозначение	Наименование	Кол.	Масса ед., кг	Примечание
		КП60.4-7		68,59	
1	ГОСТ10884-94	Ø 12 АтIVс, L=5580 мм	2	4,96	
2	ГОСТ10884-94	Ø 14 АтIVс, L=5580 мм	2	6,74	
3	ГОСТ10884-94	Ø 14 АтIVс, L=4200 мм	2	5,07	
4	ГОСТ5781-82	Ø 8 АIII L=5580 мм	2	2,20	
5	ГОСТ5781-82	Ø 8 АIII L=1640 мм	4	0,65	
6	Б1.020.1-7 3-1 50	ИМ5	68	0,30	
7	Б1.020.1-7 3-1 50	ИМ6	15	0,31	
8	Б1.020.1-7 3-1 50	ИМ7	10	0,21	
9	Б1.020.1-7 3-1 50	ИМ8	6	0,17	
		КП60.4-10		83,53	
1	ГОСТ10884-94	Ø 16 АтIVс, L=5580 мм	2	8,81	
2	ГОСТ10884-94	Ø 16 АтIVс, L=5580 мм	2	8,81	
3	ГОСТ10884-94	Ø 16 АтIVс, L=4200 мм	2	6,63	
4	ГОСТ5781-82	Ø 8 АIII L=5580 мм	2	2,20	
5	ГОСТ5781-82	Ø 8 АIII L=1640 мм	4	0,65	
6	Б1.020.1-7 3-1 50	ИМ5	68	0,30	
7	Б1.020.1-7 3-1 50	ИМ6	15	0,31	
8	Б1.020.1-7 3-1 50	ИМ7	10	0,21	
9	Б1.020.1-7 3-1 50	ИМ8	6	0,17	
		КП60.4-12		91,75	
1	ГОСТ10884-94	Ø 16 АтIVс, L=5580 мм	2	8,81	
2	ГОСТ10884-94	Ø 18 АтIVс, L=5580 мм	2	11,15	
3	ГОСТ10884-94	Ø 18 АтIVс, L=4200 мм	2	8,39	
4	ГОСТ5781-82	Ø 8 АIII L=5580 мм	2	2,20	
5	ГОСТ5781-82	Ø 8 АIII L=1640 мм	4	0,65	
6	Б1.020.1-7 3-1 50	ИМ5	68	0,30	
7	Б1.020.1-7 3-1 50	ИМ6	15	0,31	
8	Б1.020.1-7 3-1 50	ИМ7	10	0,21	
9	Б1.020.1-7 3-1 50	ИМ8	6	0,17	

Поз.	Обозначение	Наименование.	Кол.	Масса ед., кг	Примечание
		КП60.4-14		113,92	
1	ГОСТ10884-94	Ø 16 АтIVс, L=5580 мм	2	8,81	
2	ГОСТ10884-94	Ø 22 АтIVс, L=5580 мм	2	16,65	
3	ГОСТ10884-94	Ø 20 АтIVс, L=4200 мм	2	10,36	
4	ГОСТ5781-82	Ø 8 АIII L=5580 мм	2	2,20	
5	ГОСТ5781-82	Ø 8 АIII L=1690 мм	4	0,67	
6	Б1.020.1-7 3-1 50	ИМ5	92	0,30	
7	Б1.020.1-7 3-1 50	ИМ6	15	0,31	
8	Б1.020.1-7 3-1 50	ИМ7	10	0,21	
9	Б1.020.1-7 3-1 50	ИМ8	6	0,17	
		КП60.4-16		125,46	
1	ГОСТ10884-94	Ø 16 АтIVс, L=5580 мм	2	8,81	
2	ГОСТ10884-94	Ø 22 АтIVс, L=5580 мм	2	16,65	
3	ГОСТ10884-94	Ø 25 АтIVс, L=4200 мм	2	16,13	
4	ГОСТ5781-82	Ø 8 АIII L=5580 мм	2	2,20	
5	ГОСТ5781-82	Ø 8 АIII L=1690 мм	4	0,67	
6	Б1.020.1-7 3-1 50	ИМ5	92	0,30	
7	Б1.020.1-7 3-1 50	ИМ6	15	0,31	
8	Б1.020.1-7 3-1 50	ИМ7	10	0,21	
9	Б1.020.1-7 3-1 50	ИМ8	6	0,17	

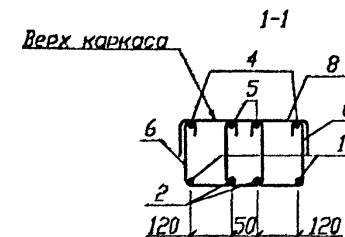
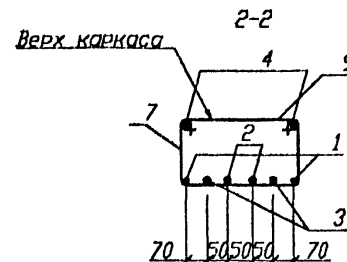
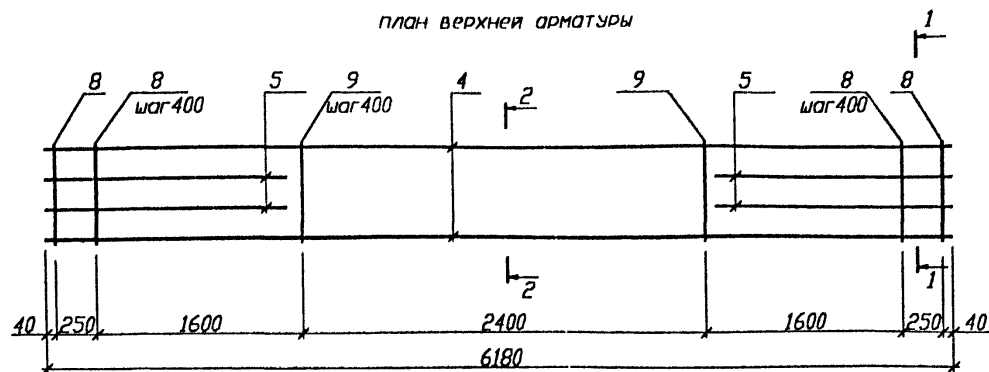
Согласовано

И-в.Н подл. Подпись и дата Взаминч.Н 31 20.11.98 МЛХ

Каркасы

КП66.4-7, КП66.4-10, КП66.4-12, КП66.4-14, КП66.4-16

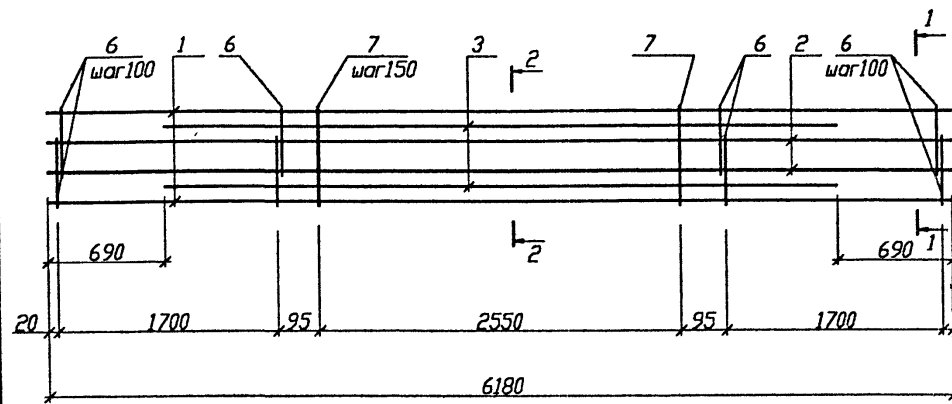
План верхней арматуры



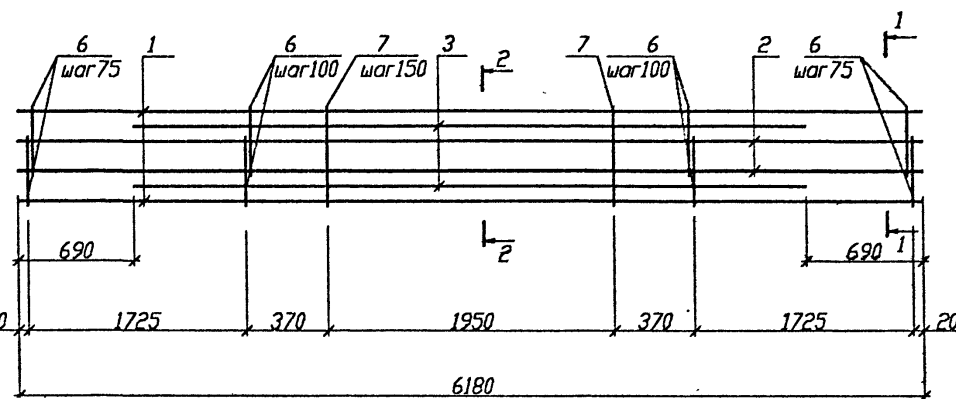
Каркасы

КП66.4-7, КП66.4-10, КП66.4-12

План нижней арматуры



Каркасы
КП66.4-14, КП66.4-16
План нижней арматуры



Согласовано

Инв.№ подл. Подпись и дата. 20.11.98

31

Б1.020.1-7 3-1 39

Изм.	Коллич.	Лист	Наим.	Подпись	Дата	Каркасы КП66.4-...	Стадия	Масса	Масштаб
Рук.	ОЗП	Степ	Мельникова	[Signature]	11.98		С		
Лист	Монстра	Степ	Мельникова	[Signature]	11.98		Лист 1	Листов 2	
Рук.	Гр.	Мордич	Г.	[Signature]	11.98		НИЭП БелНИИС Министерства архитектуры и строительства		
Норм.конт.	Миренкова	[Signature]			11.98				

Поз.	Обозначение	Наименование	Кол.	Масса ед., кг	Примечание
		КП66.4-7		75,49	
1	ГОСТ10884-94	Ø 12 АТIVС, L=6180 мм	2	5,49	
2	ГОСТ10884-94	Ø 14 АТIVС, L=6180 мм	2	7,47	
3	ГОСТ10884-94	Ø 14 АТIVС, L=4800 мм	2	5,80	
4	ГОСТ5781-82	Ø 8 АIII L=6180 мм	2	2,44	
5	ГОСТ5781-82	Ø 8 АIII L=1740 мм	4	0,69	
6	Б1.020.1-7 3-1 50	ИМ5	72	0,30	
7	Б1.020.1-7 3-1 50	ИМ6	18	0,31	
8	Б1.020.1-7 3-1 50	ИМ7	10	0,21	
9	Б1.020.1-7 3-1 50	ИМ8	7	0,17	
		КП66.4-10		92,15	
1	ГОСТ10884-94	Ø 16 АТIVС, L=6180 мм	2	9,75	
2	ГОСТ10884-94	Ø 16 АТIVС, L=6180 мм	2	9,75	
3	ГОСТ10884-94	Ø 16 АТIVС, L=4800 мм	2	7,57	
4	ГОСТ5781-82	Ø 8 АIII L=6180 мм	2	2,44	
5	ГОСТ5781-82	Ø 8 АIII L=1740 мм	4	0,69	
6	Б1.020.1-7 3-1 50	ИМ5	72	0,30	
7	Б1.020.1-7 3-1 50	ИМ6	18	0,31	
8	Б1.020.1-7 3-1 50	ИМ7	10	0,21	
9	Б1.020.1-7 3-1 50	ИМ8	7	0,17	
		КП66.4-12		101,37	
1	ГОСТ10884-94	Ø 16 АТIVС, L=6180 мм	2	9,75	
2	ГОСТ10884-94	Ø 18 АТIVС, L=6180 мм	2	12,35	
3	ГОСТ10884-94	Ø 18 АТIVС, L=4800 мм	2	9,59	
4	ГОСТ5781-82	Ø 8 АIII L=6180 мм	2	2,44	
5	ГОСТ5781-82	Ø 8 АIII L=1740 мм	4	0,69	
6	Б1.020.1-7 3-1 50	ИМ5	72	0,30	
7	Б1.020.1-7 3-1 50	ИМ6	18	0,31	
8	Б1.020.1-7 3-1 50	ИМ7	10	0,21	
9	Б1.020.1-7 3-1 50	ИМ8	7	0,17	

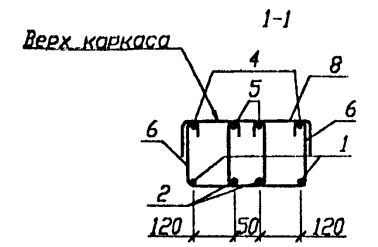
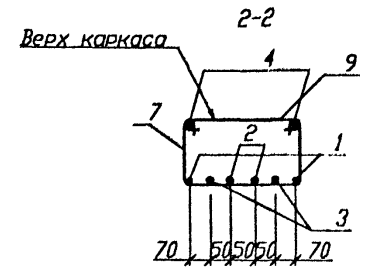
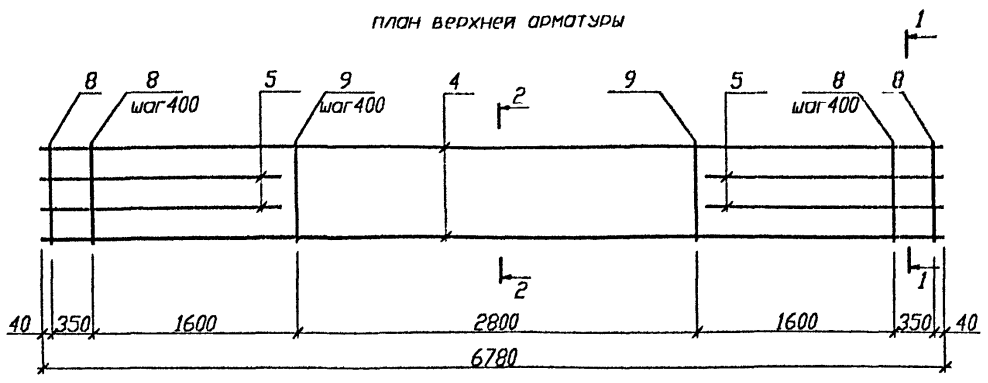
Поз.	Обозначение	Наименование	Кол.	Масса ед., кг	Примечание
		КП66.4-14		128,06	
1	ГОСТ10884-94	Ø 16 АТIVС, L=6180 мм	2	9,75	
2	ГОСТ10884-94	Ø 22 АТIVС, L=6180 мм	2	18,44	
3	ГОСТ10884-94	Ø 20 АТIVС, L=4800 мм	2	11,84	
4	ГОСТ5781-82	Ø 8 АIII L=6180 мм	2	2,44	
5	ГОСТ5781-82	Ø 8 АIII L=2070 мм	4	0,82	
6	Б1.020.1-7 3-1 50	ИМ5	108	0,30	
7	Б1.020.1-7 3-1 50	ИМ6	14	0,31	
8	Б1.020.1-7 3-1 50	ИМ7	10	0,21	
9	Б1.020.1-7 3-1 50	ИМ8	7	0,17	
		КП66.4-16		141,25	
1	ГОСТ10884-94	Ø 16 АТIVС, L=6180 мм	2	9,75	
2	ГОСТ10884-94	Ø 22 АТIVС, L=6180 мм	2	18,44	
3	ГОСТ10884-94	Ø 25 АТIVС, L=4800 мм	2	18,43	
4	ГОСТ5781-82	Ø 8 АIII L=6180 мм	2	2,44	
5	ГОСТ5781-82	Ø 8 АIII L=2070 мм	4	0,82	
6	Б1.020.1-7 3-1 50	ИМ5	108	0,30	
7	Б1.020.1-7 3-1 50	ИМ6	14	0,31	
8	Б1.020.1-7 3-1 50	ИМ7	10	0,21	
9	Б1.020.1-7 3-1 50	ИМ8	7	0,17	

Согласовано
 Ив.И. подл. Поглись и дата 20.11.98

Каркасы

КП72.4-10, КП72.4-12, КП72.4-14, КП72.4-16

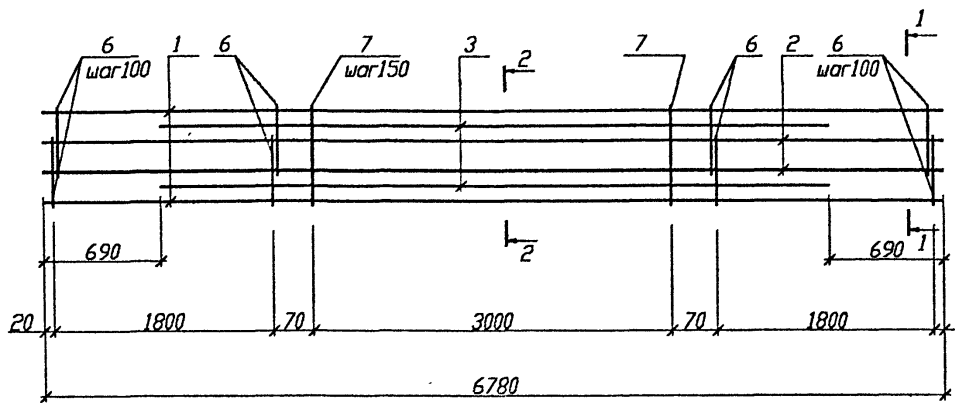
План верхней арматуры



Каркасы

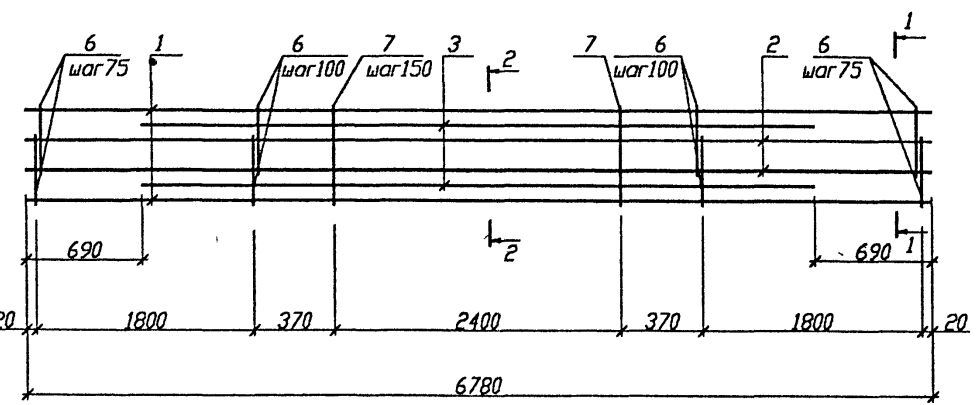
КП72.4-10, КП72.4-12

План нижней арматуры



Каркасы
КП72.4-14, КП72.4-16

План нижней арматуры



Согласовано

Имя и подп. Подпись и дата
31 20.11.98

Б1.020.1-7 3-1 40

Изм.	Калич	Лист	Мок	Подпись	Дата
Рук.	ОЗП	Степко	Молчан		11.98
Госпр.	Монстр.	Степко	Молчан		11.98
ГКП	Мордич	Г.			11.98
Рук. гр.	Николаев				11.98
Норм. конт.	Миренкова				11.98

Каркасы
КП72.4-...

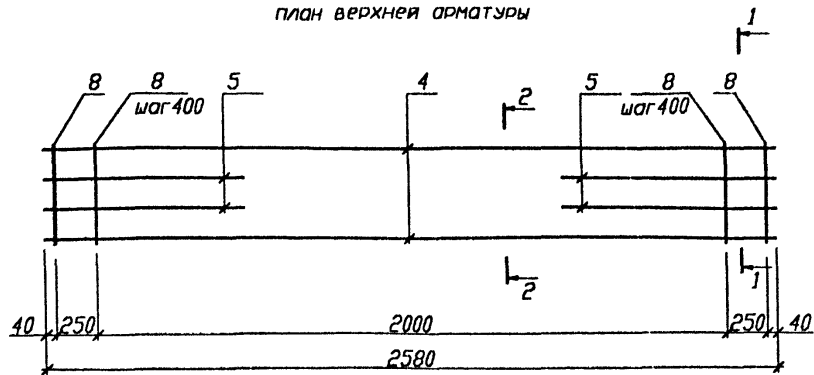
Стадия	Масса	Масштаб
С		
Лист 1	Листов 2	
НИЭП БелНИИС Министерства архитектуры и строительства		

Поз.	Обозначение	Наименование	Кол.	Масса ед., кг	Примечание
		КП72.4-10		100,76	
1	ГОСТ10884-94	Ø 16 АТIVс, L=6780 мм	2	10,7	
2	ГОСТ10884-94	Ø 16 АТIVс, L=6780 мм	2	10,7	
3	ГОСТ10884-94	Ø 16 АТIVс, L=5400 мм	2	8,52	
4	ГОСТ5781-82	Ø 8 АIII L=6780 мм	2	2,68	
5	ГОСТ5781-82	Ø 8 АIII L=1840 мм	4	0,73	
6	Б1.020.1-7 3-1 50	ИМ5	76	0,30	
7	Б1.020.1-7 3-1 50	ИМ6	21	0,31	
8	Б1.020.1-7 3-1 50	ИМ7	10	0,21	
9	Б1.020.1-7 3-1 50	ИМ8	8	0,17	
		КП72.4-12		110,99	
1	ГОСТ10884-94	Ø 16 АТIVс, L=6780 мм	2	10,7	
2	ГОСТ10884-94	Ø 18 АТIVс, L=6780 мм	2	13,55	
3	ГОСТ10884-94	Ø 18 АТIVс, L=5400 мм	2	10,79	
4	ГОСТ5781-82	Ø 8 АIII L=6780 мм	2	2,68	
5	ГОСТ5781-82	Ø 8 АIII L=1840 мм	4	0,73	
6	Б1.020.1-7 3-1 50	ИМ5	76	0,30	
7	Б1.020.1-7 3-1 50	ИМ6	21	0,31	
8	Б1.020.1-7 3-1 50	ИМ7	10	0,21	
9	Б1.020.1-7 3-1 50	ИМ8	8	0,17	

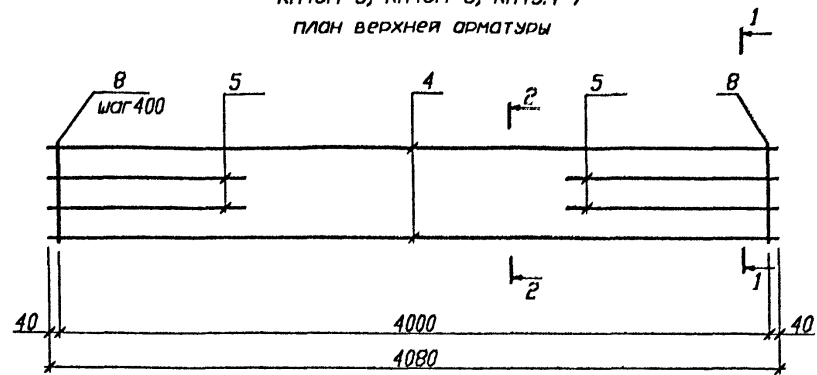
Поз.	Обозначение	Наименование	Кол.	Масса ед., кг	Примечание
		КП72.4-14		139,38	
1	ГОСТ10884-94	Ø 16 АТIVс, L=6780 мм	2	10,7	
2	ГОСТ10884-94	Ø 22 АТIVс, L=6780 мм	2	20,23	
3	ГОСТ10884-94	Ø 20 АТIVс, L=5400 мм	2	13,32	
4	ГОСТ5781-82	Ø 8 АIII L=6780 мм	2	2,68	
5	ГОСТ5781-82	Ø 8 АIII L=2140 мм	4	0,85	
6	Б1.020.1-7 3-1 50	ИМ5	112	0,30	
7	Б1.020.1-7 3-1 50	ИМ6	17	0,31	
8	Б1.020.1-7 3-1 50	ИМ7	10	0,21	
9	Б1.020.1-7 3-1 50	ИМ8	8	0,17	
		КП72.4-16		154,22	
1	ГОСТ10884-94	Ø 16 АТIVс, L=6780 мм	2	10,7	
2	ГОСТ10884-94	Ø 22 АТIVс, L=6780 мм	2	20,23	
3	ГОСТ10884-94	Ø 25 АТIVс, L=5400 мм	2	20,74	
4	ГОСТ5781-82	Ø 8 АIII L=6780 мм	2	2,68	
5	ГОСТ5781-82	Ø 8 АIII L=2140 мм	4	0,85	
6	Б1.020.1-7 3-1 50	ИМ5	112	0,30	
7	Б1.020.1-7 3-1 50	ИМ6	17	0,31	
8	Б1.020.1-7 3-1 50	ИМ7	10	0,21	
9	Б1.020.1-7 3-1 50	ИМ8	8	0,17	

31
 Инв. подл. Подпись и дата
 20.11.98 МБД
 Согласовано

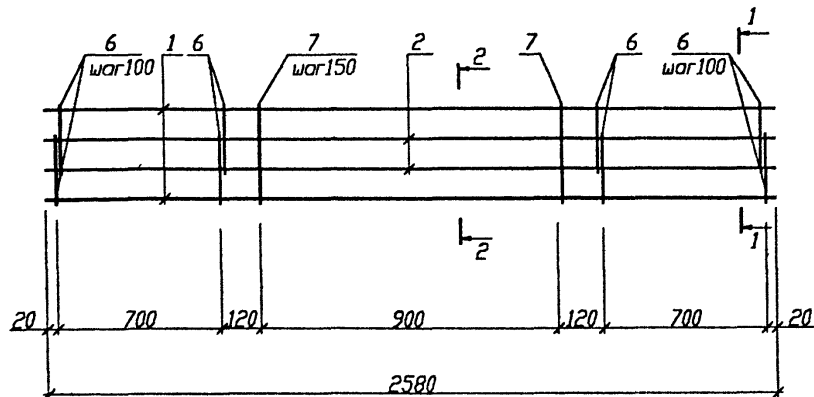
Каркасы
КП30.4-4
план верхней арматуры



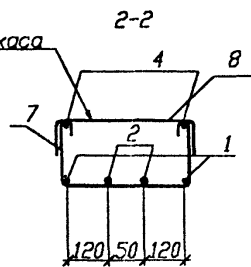
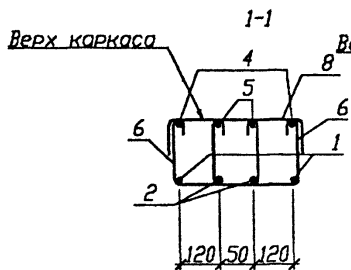
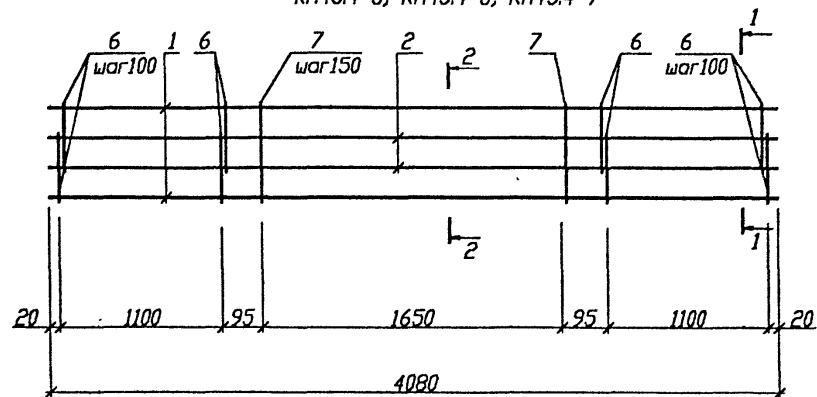
Каркасы
КП45.4-5, КП45.4-6, КП45.4-7
план верхней арматуры



Каркасы
КП30.4-4
план нижней арматуры



Каркасы
КП45.4-5, КП45.4-6, КП45.4-7
план нижней арматуры



Согласовано

Имя и подпись Подпись и дата 20.11.98

31

Б1.020.1-7 3-1 41

					Каркасы				
Изм.	Кол.	Лист	Наим.	Подпись	Дата	КП30.4-...	Стадия	Масса	Масштаб
Рук.	ОЗП	Степняков	Степняков	[Signature]	11.98	КП45.4-...	С		
Гашеконстра	Степняков	Степняков	Степняков	[Signature]	11.98		Лист 1	Листов 2	
ГКП	Мордич Г.	Мордич Г.	Мордич Г.	[Signature]	11.98		НИЭП БелНИИС Министерства архитектуры и строительства		
Рук. гр.	Николаев	Николаев	Николаев	[Signature]	11.98				
Норм.конт.	Миренкова	Миренкова	Миренкова	[Signature]	11.98				

Поз.	Обозначение	Наименование	Кол.	Масса ед., кг	Приме- чание
		КП30.4-4		25,74	
1	ГОСТ10884-94	Ø 12 АТIVс, L=2580 мм	2	2,29	
2	ГОСТ10884-94	Ø 12 АТIVс, L=2580 мм	2	2,29	
4	ГОСТ5781-82	Ø 8 АIII L=2580 мм	2	1,02	
5	ГОСТ5781-82	Ø 8 АIII L=740 мм	4	0,29	
6	Б1.020.1-7 3-1 50	ИМ5	32	0,30	
7	Б1.020.1-7 3-1 50	ИМ6	7	0,31	
8	Б1.020.1-7 3-1 50	ИМ7	8	0,21	
		КП45.4-5		45,06	
1	ГОСТ10884-94	Ø 14 АТIVс, L=4080 мм	2	3,62	
2	ГОСТ10884-94	Ø 14 АТIVс, L=4080 мм	2	3,62	
4	ГОСТ5781-82	Ø 8 АIII L=4080 мм	2	1,61	
5	ГОСТ5781-82	Ø 8 АIII L=1140 мм	4	0,45	
6	Б1.020.1-7 3-1 50	ИМ5	48	0,30	
7	Б1.020.1-7 3-1 50	ИМ6	12	0,31	
8	Б1.020.1-7 3-1 50	ИМ7	11	0,21	

Поз.	Обозначение	Наименование	Кол.	Масса ед., кг	Приме- чание
		КП45.4-6		48,08	
1	ГОСТ10884-94	Ø 14 АТIVс, L=4080 мм	2	3,62	
2	ГОСТ10884-94	Ø 16 АТIVс, L=4080 мм	2	4,93	
4	ГОСТ5781-82	Ø 8 АIII L=4080 мм	2	1,61	
5	ГОСТ5781-82	Ø 8 АIII L=1140 мм	4	0,45	
6	Б1.020.1-7 3-1 50	ИМ5	48	0,30	
7	Б1.020.1-7 3-1 50	ИМ6	12	0,31	
8	Б1.020.1-7 3-1 50	ИМ7	11	0,21	
		КП45.5-7		51,50	
1	ГОСТ10884-94	Ø 14 АТIVс, L=4080 мм	2	4,93	
2	ГОСТ10884-94	Ø 14 АТIVс, L=4080 мм	2	8,15	
3	ГОСТ10884-94	Ø 16 АТIVс, L=2500 мм	1	3,95	
4	ГОСТ5781-82	Ø 8 АIII L=4080 мм	2	1,61	
5	ГОСТ5781-82	Ø 8 АIII L=1140 мм	4	0,45	
6	Б1.020.1-7 3-1 50	ИМ5	48	0,30	
7	Б1.020.1-7 3-1 50	ИМ6	12	0,31	
8	Б1.020.1-7 3-1 50	ИМ7	11	0,21	

Согласовано

И-№N по бл. 31

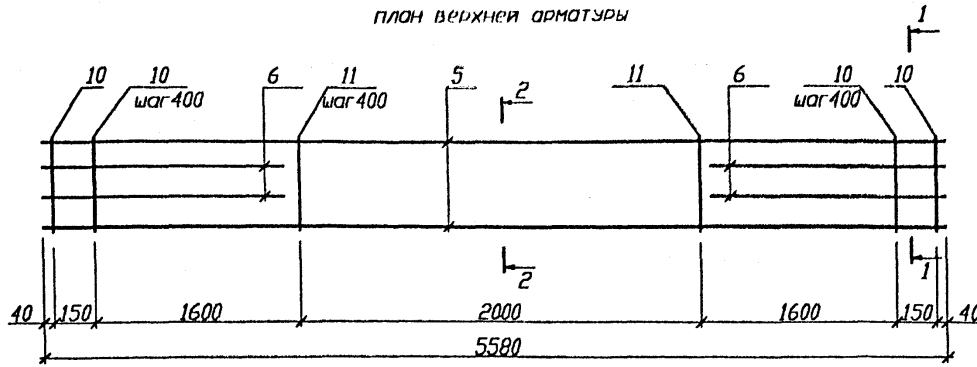
Подпись и дата

Взаиминв. N 20.11.98 МЗ

Каркасы

КП60.4,5-8, КП60.4,5-10, КП60.4,5-12, КП60.4,5-14

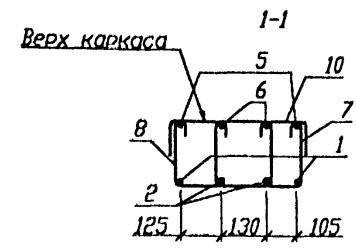
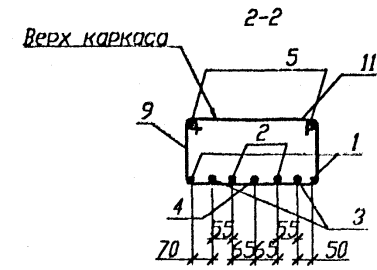
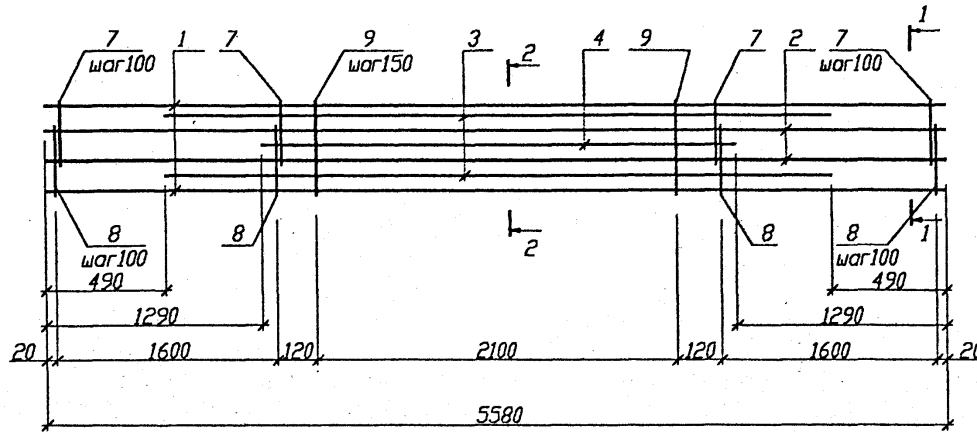
план верхней арматуры



Каркасы

КП60.4,5-8, КП60.4,5-10, КП60.4,5-12, КП60.4,5-14

план нижней арматуры



Согласовано

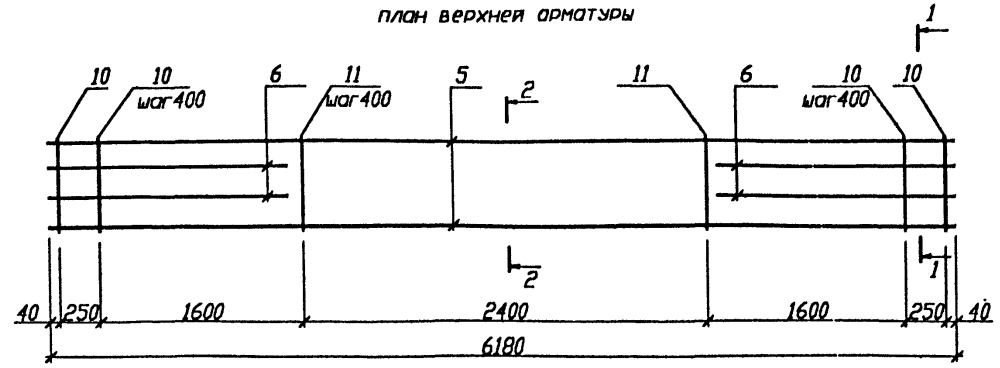
Инв.№ по ЛР	31
Подпись и дата	20.11.98 / [Signature]
Взломив.№	

Б1.020.1-7 3-1 42					
Изм.	Кол-во	Лист	Наим.	Подпись	Дата
Рук.	0.3П	Степьянов		[Signature]	11.98
Листец.монта		Степьянов		[Signature]	11.98
ГКП		Мордич Г.		[Signature]	11.98
Рук. гр.		Николаев		[Signature]	11.98
Норм.конт.		Миренкова		[Signature]	11.98
Каркасы КП60.4,5-...			Стадия	Масса	Масштаб
			С		
			Лист 1	Листов 2	
НИЭП БелНИИС Министерства архитектуры и строительства					

Каркасы

КП66.4,5-8, КП66.4,5-10, КП66.4,5-12, КП66.4,5-14

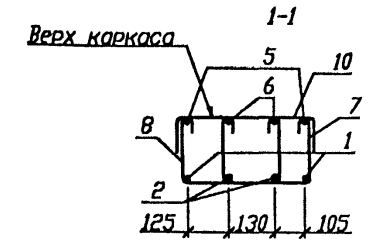
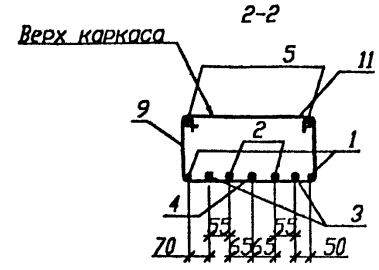
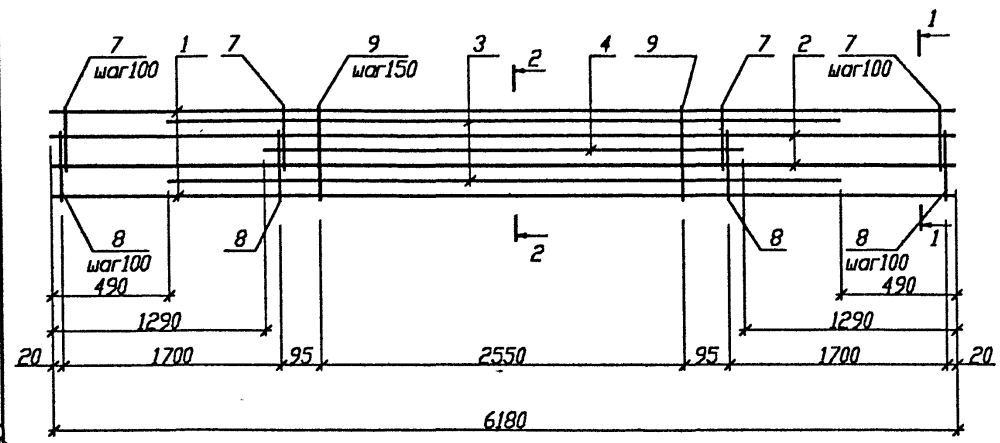
План верхней арматуры



Каркасы

КП66.4,5-8, КП66.4,5-10, КП66.4,5-12, КП66.4,5-14

План нижней арматуры



Согласовано

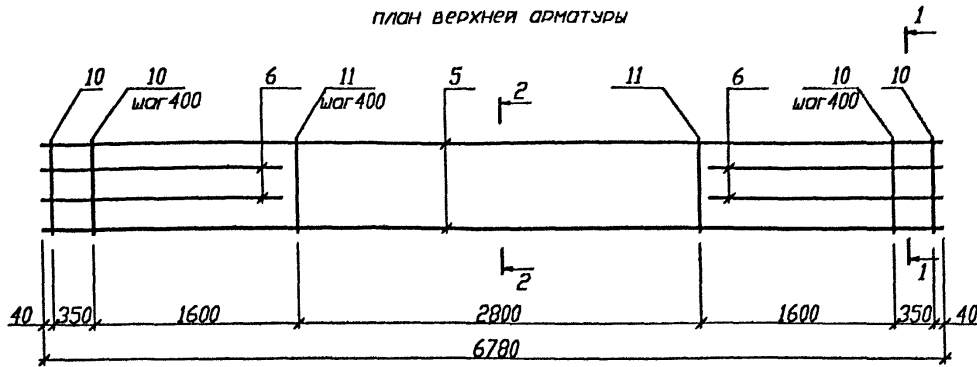
Инв.№ подл. 31
 Подпись и дата
 20.11.98
 Взм. инв. №

					Б1.020.1-7 3-1 43				
Изм.	Кол-во	Лист	№ док.	Подпись	Дата	Каркасы КП66.4,5-...	Стадия	Масса	Масытаб
Рук.	ОЗП	Степняков			11.98		С		
Главл. конст.		Степняков			11.98				
ГКП		Мордич Г.			11.98		Лист 1	Листов 2	
Рук. гр.		Николаев			11.98		НИЭП БелНИИС Министерства архитектуры и строительства		
Норм. конт.		Миренкова			11.98				

Каркасы

КП72.4,5-8, КП72.4,5-10, КП72.4,5-12, КП72.4,5-14

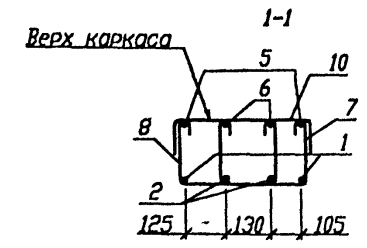
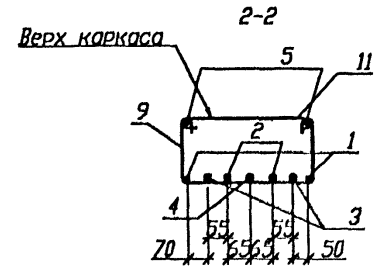
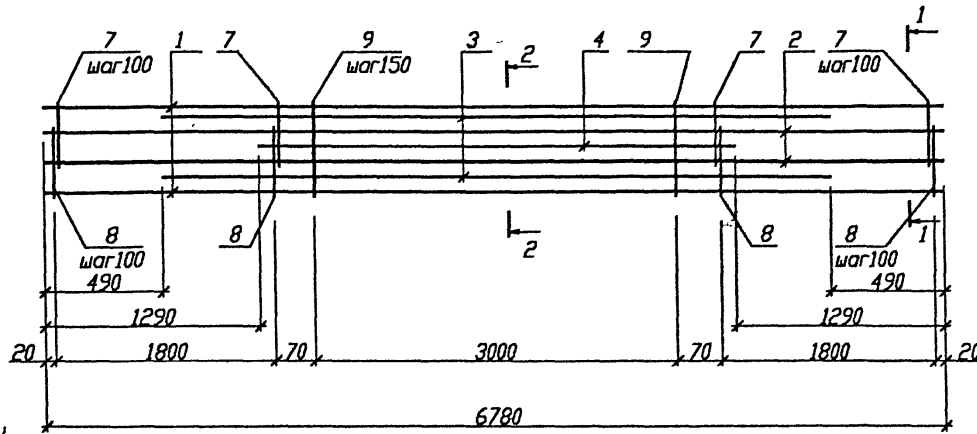
план верхней арматуры



Каркасы

КП72.4,5-8, КП72.4,5-10, КП72.4,5-12, КП72.4,5-14

план нижней арматуры

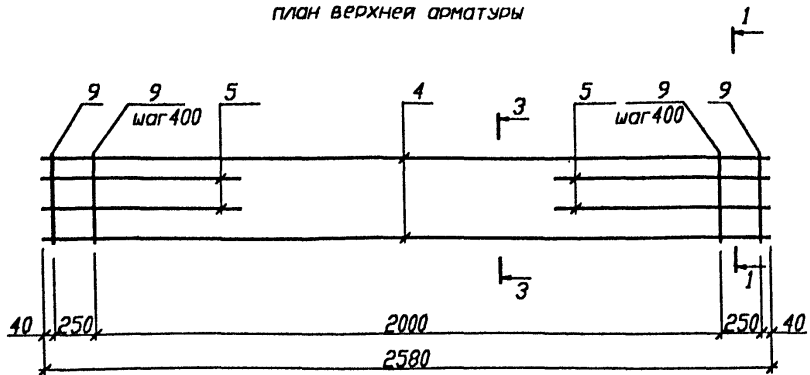


Согласовано

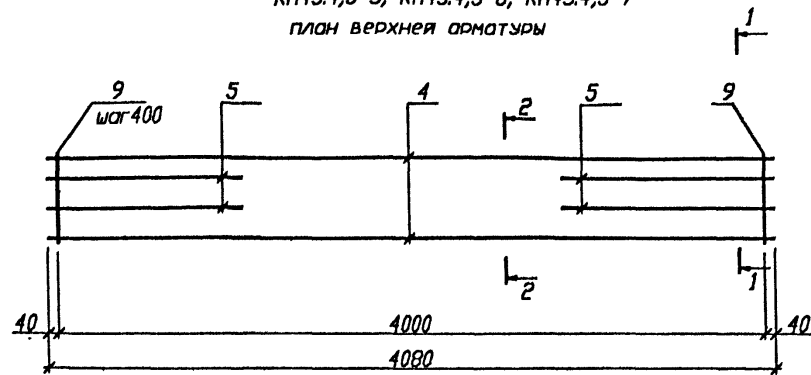
Инв.№	31
подп.	
Подпись и дата	Возмин.И.Н. 20.11.98

						Б1.020.1-7 3-1 44			
Изм.	Колыч	Лист	№ док	Подпись	Дата	Каркасы КП72.4,5-...	Стодия	Масса	Масштаб
Рук.	ОЗП	Степняков			11.98		С		
Гашеконста		Степняков			11.98		Лист 1	Листов 2	
ГКП		Мордич Г.			11.98		НИЭП БелНИИС Министерства архитектуры и строительства		
Рук. гр.		Николаев			11.98				
Норм.конт.		Миренкова			11.98				

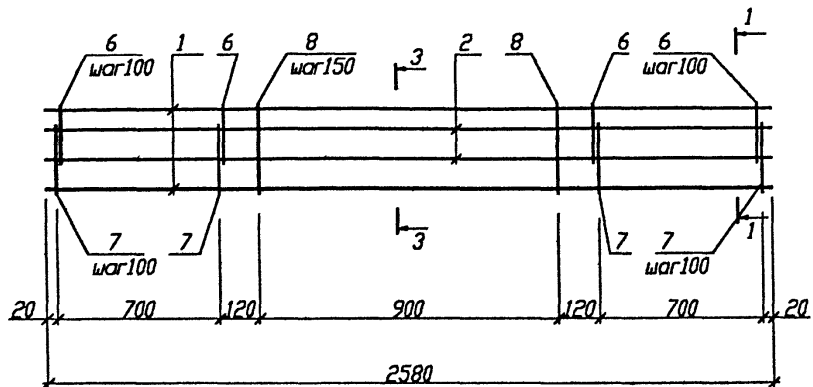
Каркасы
КП30.4,5-4
план верхней арматуры



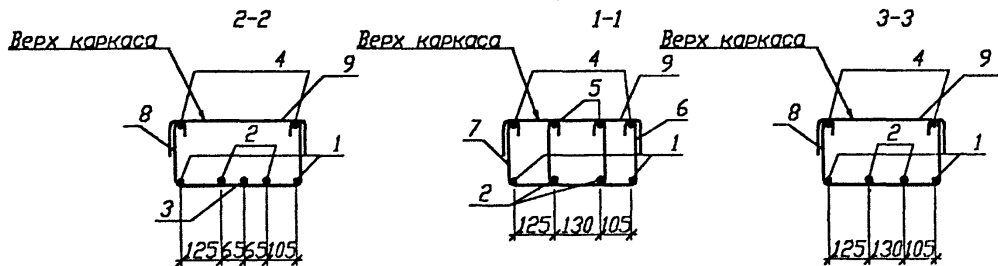
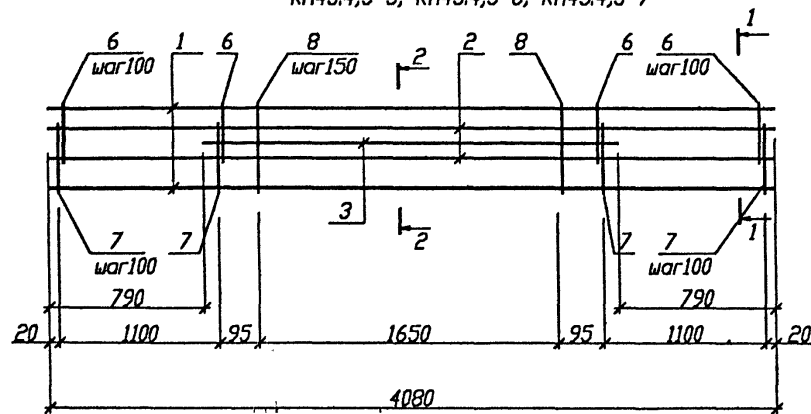
Каркасы
КП45.4,5-5, КП45.4,5-6, КП45.4,5-7
план верхней арматуры



Каркасы
КП30.4,5-4
план нижней арматуры



Каркасы
КП45.4,5-5, КП45.4,5-6, КП45.4,5-7
план нижней арматуры



ЛОГ ЛАСОВАНО

Инв.№ подл. Подпись и дата
Взам.инв.№
20.11.98/М.А.

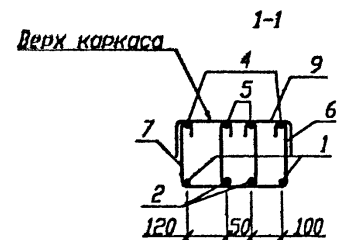
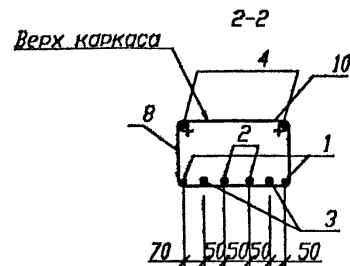
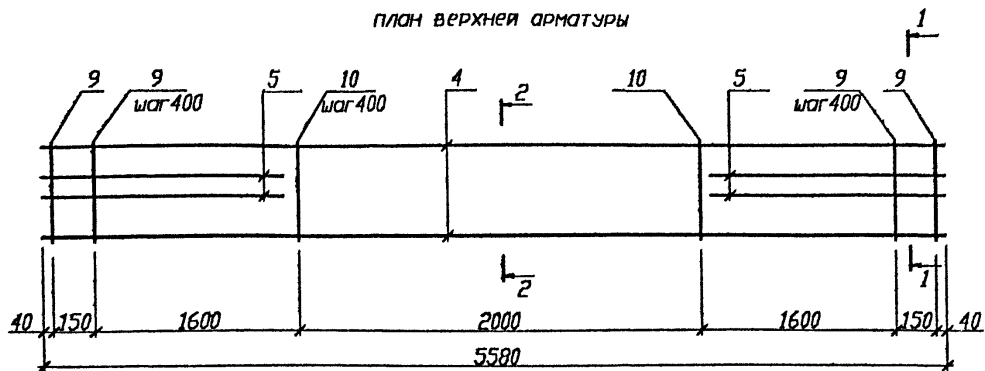
31

Б1.020.1-7 3-1 45

					Каркасы			Стадия	Масса	Масштаб
Изм.	Колич.	Лист	Док.	Подпись	Дата	КП30.4,5-... КП45.4,5-...	С			
Рук.	ОЗП	Степняков			11.98					
Госпроект		Степняков			11.98					
ГКП		Мордич Г.			11.98					
Рук. гр.		Николаев			11.98					
Норм.конт.		Миренкова			11.98					
								Лист 1	Листов 2	
								НИЭП БелНИИС Министерства архитектуры и строительства		

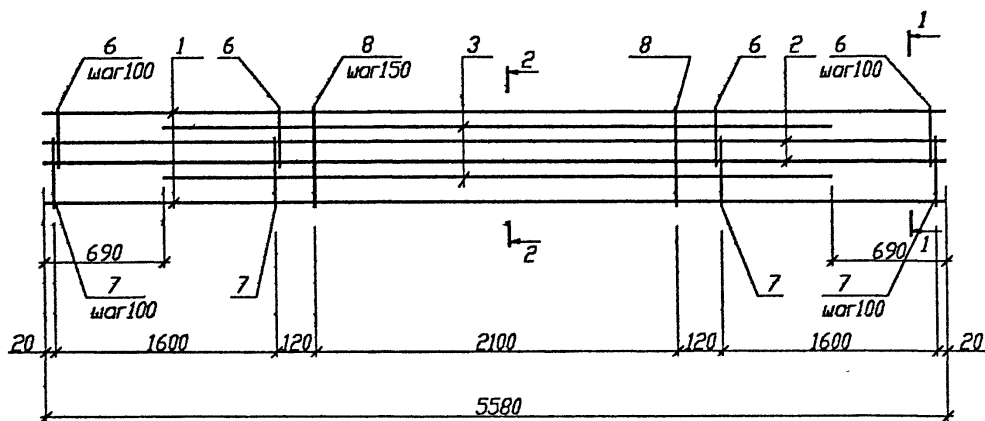
Каркасы
КП60.3,5-7, КП60.3,5-10, КП60.3,5-12

план верхней арматуры



Каркасы
КП60.3,5-7, КП60.3,5-10, КП60.3,5-12

план нижней арматуры



Согласовано

Имя и должность	Дата
Взм. и вв. Н	
20.11.98	
31	

						Б1.020.1-7 3-1 46			
Изм.	Кол-во	Лист	Изм.	Подпись	Дата	Каркасы КП60.3,5...	Стадия	Масштаб	Масштаб
Рук.	ОЗП	Степняков			11.98		С		
Где	Монстр	Степняков			11.98		Лист 1	Листов 2	
Рук.	г.р.	Николаев	С		11.98		НИЭП БелНИИС Министерства архитектуры и строительства		
Норм.конт.	Миренкова				11.98				

Поз.	Обозначение	Наименование	Кол.	Масса ед., кг	Примечание
		КП60,3,5-7		71,19	
1	ГОСТ10884-94	Ø 12 АТIVС, L=5580 мм	2	4,96	
2	ГОСТ10884-94	Ø 14 АТIVС, L=5580 мм	2	6,74	
3	ГОСТ10884-94	Ø 16 АТIVС, L=4200 мм	2	6,63	
4	ГОСТ5781-82	Ø 8 АIII L=5580 мм	2	2,20	
5	ГОСТ5781-82	Ø 8 АIII L=1640 мм	4	0,65	
6	Б1.020.1-7 3-1 50	ИМ13	34	0,29	
7	Б1.020.1-7 3-1 50	ИМ5	34	0,30	
8	Б1.020.1-7 3-1 50	ИМ14	15	0,30	
9	Б1.020.1-7 3-1 50	ИМ15	10	0,20	
10	Б1.020.1-7 3-1 50	ИМ16	6	0,17	
		КП60,3,5-8		75,32	
1	ГОСТ10884-94	Ø 12 АТIVС, L=5580 мм	2	4,96	
2	ГОСТ10884-94	Ø 16 АТIVС, L=5580 мм	2	8,81	
3	ГОСТ10884-94	Ø 16 АТIVС, L=4200 мм	2	6,63	
4	ГОСТ5781-82	Ø 8 АIII L=5580 мм	2	2,20	
5	ГОСТ5781-82	Ø 8 АIII L=1640 мм	4	0,65	
6	Б1.020.1-7 3-1 50	ИМ13	34	0,29	
7	Б1.020.1-7 3-1 50	ИМ5	34	0,30	
8	Б1.020.1-7 3-1 50	ИМ14	15	0,30	
9	Б1.020.1-7 3-1 50	ИМ15	10	0,20	
10	Б1.020.1-7 3-1 50	ИМ16	6	0,17	

Поз.	Обозначение	Наименование	Кол.	Масса ед., кг	Примечание
		КП60,3,5-10		87,46	
1	ГОСТ10884-94	Ø 12 АТIVС, L=5580 мм	2	4,96	
2	ГОСТ10884-94	Ø 18 АТIVС, L=5580 мм	2	11,15	
3	ГОСТ10884-94	Ø 20 АТIVС, L=4200 мм	2	10,36	
4	ГОСТ5781-82	Ø 8 АIII L=5580 мм	2	2,20	
5	ГОСТ5781-82	Ø 8 АIII L=1640 мм	4	0,65	
6	Б1.020.1-7 3-1 50	ИМ13	34	0,29	
7	Б1.020.1-7 3-1 50	ИМ5	34	0,30	
8	Б1.020.1-7 3-1 50	ИМ14	15	0,30	
9	Б1.020.1-7 3-1 50	ИМ15	10	0,20	
10	Б1.020.1-7 3-1 50	ИМ16	6	0,17	
		КП60,3,5-12		111,89	
1	ГОСТ10884-94	Ø 12 АТIVС, L=5580 мм	2	4,96	
2	ГОСТ10884-94	Ø 22 АТIVС, L=5580 мм	2	16,65	
3	ГОСТ10884-94	Ø 22 АТIVС, L=4200 мм	2	12,53	
4	ГОСТ10884-81	Ø 14 АIII L=5580 мм	2	6,74	
5	ГОСТ5781-82	Ø 8 АIII L=1640 мм	4	0,65	
6	Б1.020.1-7 3-1 50	ИМ13	34	0,29	
7	Б1.020.1-7 3-1 50	ИМ5	34	0,30	
8	Б1.020.1-7 3-1 50	ИМ14	15	0,30	
9	Б1.020.1-7 3-1 50	ИМ15	10	0,20	
10	Б1.020.1-7 3-1 50	ИМ16	6	0,17	

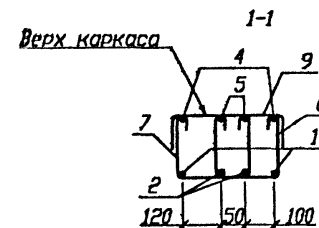
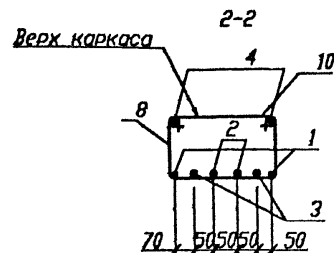
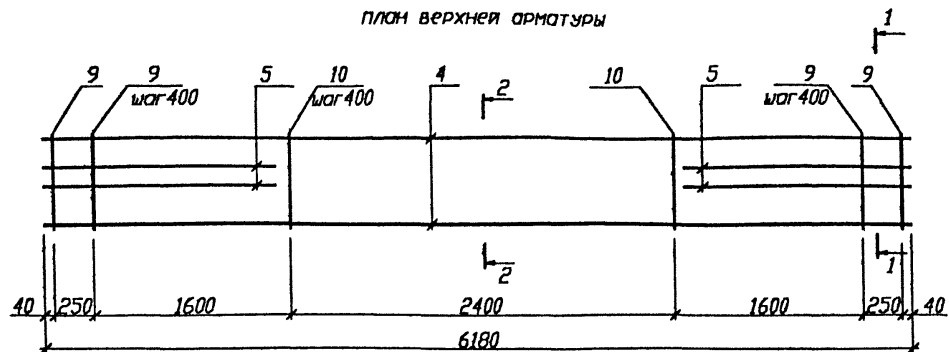
И.в.Н. по ф.т. Подпись и дата
 31 20 11 99 И.в.Н.

Изм	Кол	Лист	Нач	Подпись	Дата
-----	-----	------	-----	---------	------

Б1.020.1-7 3-1 46 Лист 2

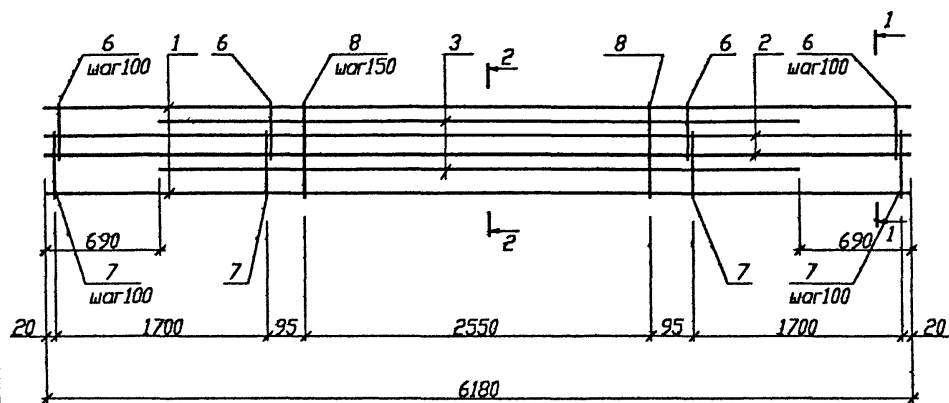
Каркасы
КП66.3,5-7, КП66.3,5-8, КП66.3,5-10, КП66.3,5-12

план верхней арматуры



Каркасы
КП66.3,5-7, КП66.3,5-8, КП66.3,5-10, КП66.3,5-12

план нижней арматуры



СОГЛАСОВАНО

Инв.№ по ар. Подпись и дата. Взам.инв.№

31

20.11.98

Б1.020.1-7 3-1 47

Изм.	Кол-во	Лист	№ док.	Подпись	Дата	Каркасы КП66.3,5..	Стодия	Масса	Масштаб
Рук.	О.ЭП	Степьянов			11.98		с		
Глав.инж.	Степьянов				11.98		Лист 1	Листов 2	
Рук. гр.	Николаев				11.98		НИЭП БелНИИС Министерства архитектуры и строительства		
Норм.конт.	Миренкова				11.98				

Поз.	Обозначение	Наименование	Кол.	Масса ед., кг	Примечание
		КП66.3,5-7		77,41	
1	ГОСТ10884-94	Ø 12 АТIVс, L=6180 мм	2	5,49	
2	ГОСТ10884-94	Ø 14 АТIVс, L=6180 мм	2	7,47	
3	ГОСТ10884-94	Ø 16 АТIVс, L=4800 мм	2	7,57	
4	ГОСТ5781-82	Ø 8 АIII L=6180 мм	2	2,44	
5	ГОСТ5781-82	Ø 8 АIII L=1740 мм	4	0,69	
6	Б1.020.1-7 3-1 50	ИМ13	36	0,29	
7	Б1.020.1-7 3-1 50	ИМ5	36	0,30	
8	Б1.020.1-7 3-1 50	ИМ14	18	0,30	
9	Б1.020.1-7 3-1 50	ИМ15	10	0,20	
10	Б1.020.1-7 3-1 50	ИМ16	7	0,17	
		КП66.3,5-8		83,06	
1	ГОСТ10884-94	Ø 12 АТIVс, L=6180 мм	2	5,49	
2	ГОСТ10884-94	Ø 16 АТIVс, L=6180 мм	2	9,75	
3	ГОСТ10884-94	Ø 16 АТIVс, L=4800 мм	2	7,57	
4	ГОСТ5781-82	Ø 8 АIII L=6180 мм	2	2,44	
5	ГОСТ5781-82	Ø 8 АIII L=1740 мм	4	0,69	
6	Б1.020.1-7 3-1 50	ИМ13	36	0,29	
7	Б1.020.1-7 3-1 50	ИМ5	36	0,30	
8	Б1.020.1-7 3-1 50	ИМ14	18	0,30	
9	Б1.020.1-7 3-1 50	ИМ15	10	0,20	
10	Б1.020.1-7 3-1 50	ИМ16	7	0,17	

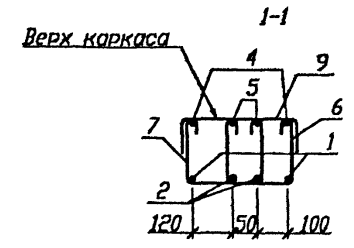
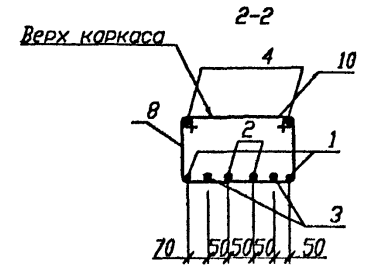
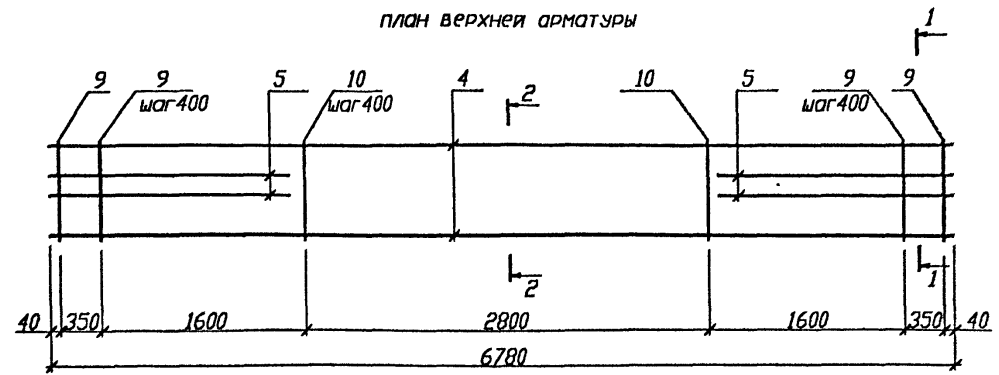
Поз.	Обозначение	Наименование	Кол.	Масса ед., кг	Примечание
		КП66.3,5-10		95,70	
1	ГОСТ10884-94	Ø 12 АТIVс, L=6180 мм	2	5,49	
2	ГОСТ10884-94	Ø 18 АТIVс, L=6180 мм	2	12,35	
3	ГОСТ10884-94	Ø 20 АТIVс, L=4800 мм	2	11,84	
4	ГОСТ5781-82	Ø 8 АIII L=6180 мм	2	2,44	
5	ГОСТ5781-82	Ø 8 АIII L=1740 мм	4	0,69	
6	Б1.020.1-7 3-1 50	ИМ13	36	0,29	
7	Б1.020.1-7 3-1 50	ИМ5	36	0,30	
8	Б1.020.1-7 3-1 50	ИМ14	18	0,30	
9	Б1.020.1-7 3-1 50	ИМ15	10	0,20	
10	Б1.020.1-7 3-1 50	ИМ16	7	0,17	
		КП66.3,5-12		122,90	
1	ГОСТ10884-94	Ø 12 АТIVс, L=6180 мм	2	5,49	
2	ГОСТ10884-94	Ø 22 АТIVс, L=6180 мм	2	18,44	
3	ГОСТ10884-94	Ø 22 АТIVс, L=4800 мм	2	14,32	
4	ГОСТ10884-81	Ø 14 АIII L=6180 мм	2	7,47	
5	ГОСТ5781-82	Ø 8 АIII L=1740 мм	4	0,69	
6	Б1.020.1-7 3-1 50	ИМ13	36	0,29	
7	Б1.020.1-7 3-1 50	ИМ5	36	0,30	
8	Б1.020.1-7 3-1 50	ИМ14	18	0,30	
9	Б1.020.1-7 3-1 50	ИМ15	10	0,20	
10	Б1.020.1-7 3-1 50	ИМ16	7	0,17	

ЛОГАСОВАНО

Инв.№ по акт. Подпись и дата. Взам.инв.№
31 20.11.98 М.Х.

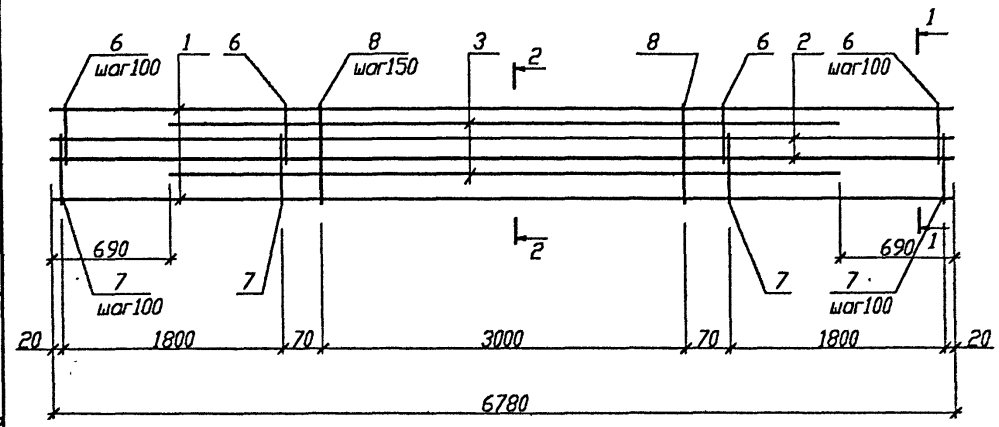
Каркасы
КП72.3,5-8, КП72.3,5-10, КП72.3,5-12

план верхней арматуры



Каркасы
КП72.3,5-8, КП72.3,5-10, КП72.3,5-12

план нижней арматуры

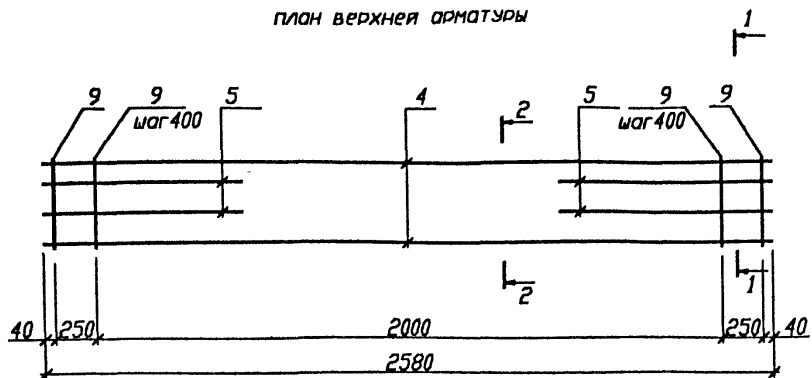


Согласовано

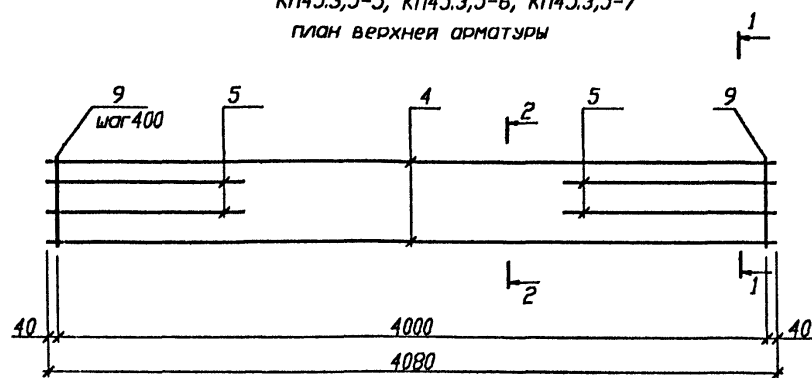
Инв.№ подл. 31
Инв.№ подл. 31
Подпись и дата 20.11.98
Взаминв.№

					Б1.020.1-7 3-1 48			
					Каркасы КП72.3,5...	Стадия	Масса	Масштаб
						С		
					Лист 1 Листов 2			
					НИЭП БелНИИС Министерства архитектуры и строительства			
Изм.	Кол-во	Лист	№ док	Подпись	Дата			
Рук. ОЭП		Степколюк		<i>[Signature]</i>	11.98			
Госпечинист		Степколюк		<i>[Signature]</i>	11.98			
Рук. гр.		Николаев		<i>[Signature]</i>	11.98			
Норм.конт.		Миренкова		<i>[Signature]</i>	11.98			

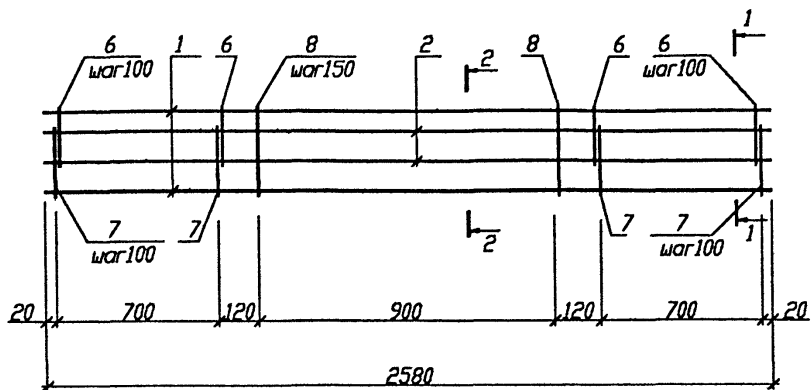
Каркасы
КП30.3,5-4
план верхней арматуры



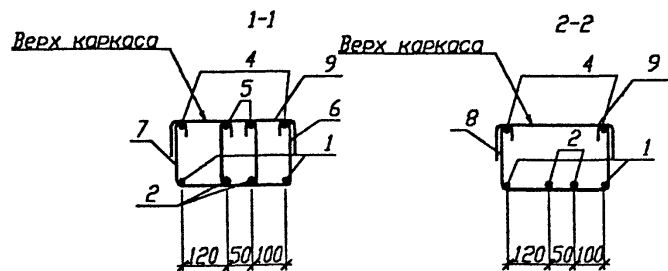
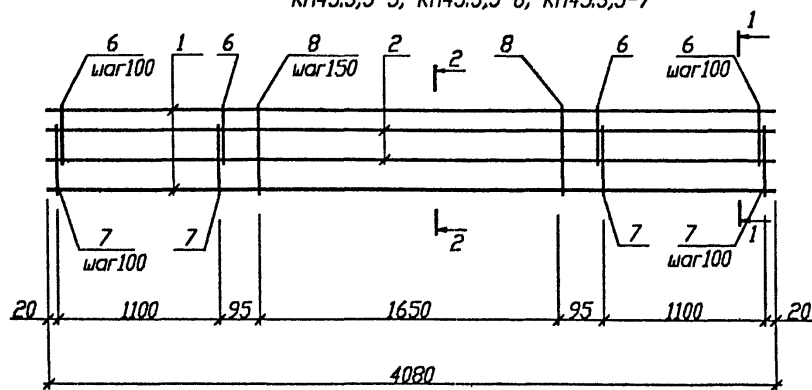
Каркасы
КП45.3,5-5, КП45.3,5-6, КП45.3,5-7
план верхней арматуры



Каркасы
КП30.3,5-4
план нижней арматуры



Каркасы
план нижней арматуры
КП45.3,5-5, КП45.3,5-6, КП45.3,5-7



С.И. ПИЛЬЦЫН

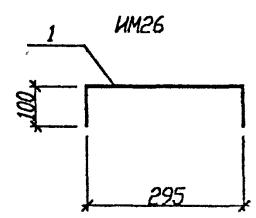
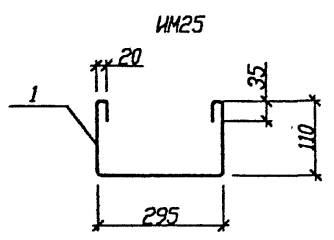
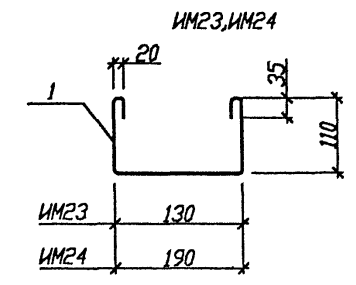
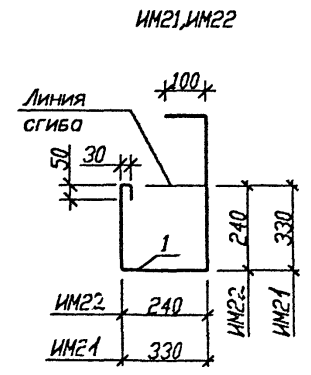
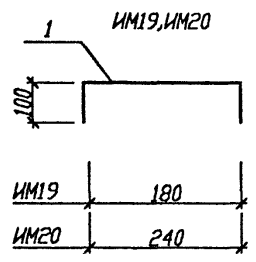
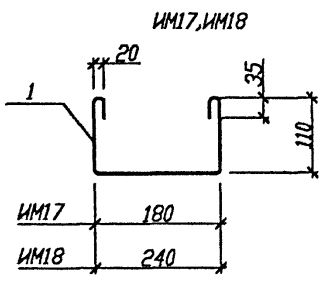
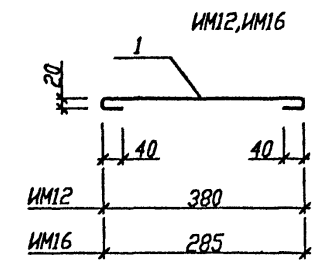
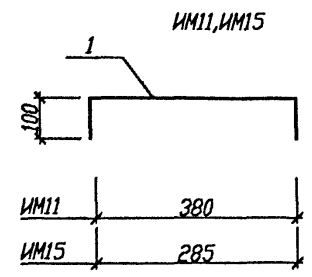
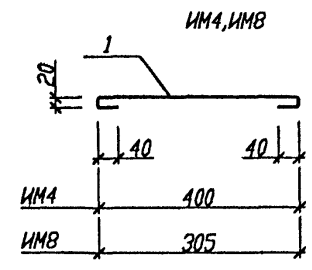
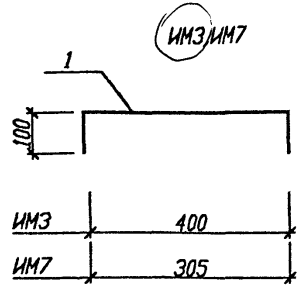
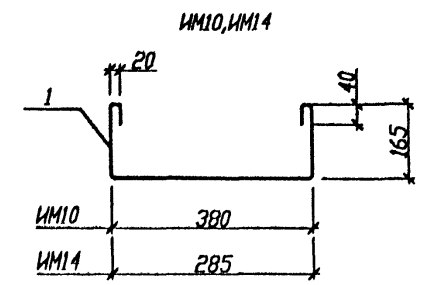
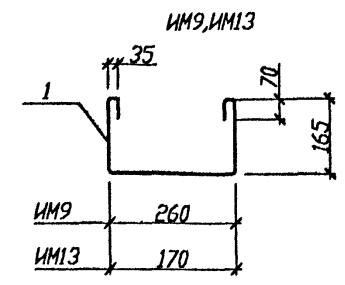
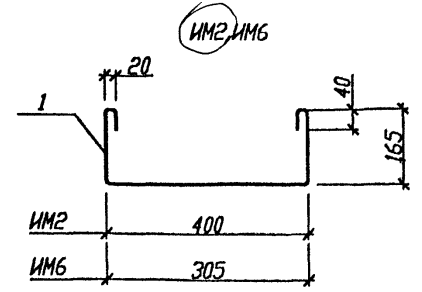
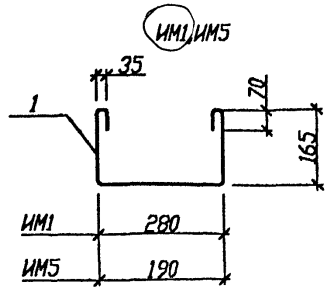
Ив.Н. Поляк

31

Взам.инв.№

20.11.98

						Б1.020.1-7 3-1 49			
Изм.	Коллич.	Лист	Док.	Подпись	Дата	Каркасы КП30.3,5-... КП45.3,5-...	Стадия	Масса	Масштаб
Рук.	ОЗП	Степняковский			11.98		С		
Гл.инж.	Степняковский				11.98		Лист 1	Листов 2	
Рук. гр.	Николаев				11.98		НИЭП БелНИИС Министерства архитектуры и строительства		
Норм. конт.	Миренкова				11.98				



СОЛ. ЛИС. ОБЪЕДИН.

Имя, И. П. Ф. Подпись и дата	ВЗРОСЛИВ. И.
31	20.11.98

Б1.020.1-7 3-1 50							
Хомуты					Стадия	Масса	Масштаб
					С		
					Лист 1	Листов 2	
					НИЭП БелНИИС Министерства архитектуры и строительства		
Изм.	Кол-во	Лист	Док.	Подпись	Дата		
Рук. ОЗП			Степьянко	<i>[Signature]</i>	11.98		
Гл.проектант			Степьянко	<i>[Signature]</i>	11.98		
ГКП			Мордич Г.	<i>[Signature]</i>	11.98		
Рук. гр.			Николаев	<i>[Signature]</i>	11.98		
Норм.конт.			Миренжова	<i>[Signature]</i>	11.98		

СЛ. ПОСЛЕДОВАТЕЛЬНОСТЬ

И-в.Н. подп. Подпись и дата 20.11.91/МБ/

Поз.	Обозначение	Наименование	Кол.	Масса ед., кг	Примечание
		ИМ1			
1	ГОСТ 5781-82	Ø 8 AI L=845 мм	1	0,33	
		ИМ2			
1	ГОСТ 5781-82	Ø 8 AI L=890 мм	1	0,35	
		ИМ3			
1	ГОСТ 5781-82	Ø 8 AI L=620 мм	1	0,24	
		ИМ4			
1	ГОСТ 5781-82	Ø 8 AI L=540 мм	1	0,21	
		ИМ5			
1	ГОСТ 5781-82	Ø 8 AI L=755 мм	1	0,30	
		ИМ6			
1	ГОСТ 5781-82	Ø 8 AI L=790 мм	1	0,31	
		ИМ7			
1	ГОСТ 5781-82	Ø 8 AI L=520 мм	1	0,21	
		ИМ8			
1	ГОСТ 5781-82	Ø 8 AI L=440 мм	1	0,17	
		ИМ9			
1	ГОСТ 5781-82	Ø 8 AI L=825 мм	1	0,33	
		ИМ10			
1	ГОСТ 5781-82	Ø 8 AI L=870 мм	1	0,35	
		ИМ11			
1	ГОСТ 5781-82	Ø 8 AI L=600 мм	1	0,24	
		ИМ12			
1	ГОСТ 5781-82	Ø 8 AI L=520 мм	1	0,21	
		ИМ13			
1	ГОСТ 5781-82	Ø 8 AI L=735 мм	1	0,30	
		ИМ14			
1	ГОСТ 5781-82	Ø 8 AI L=770 мм	1	0,31	
		ИМ15			
1	ГОСТ 5781-82	Ø 8 AI L=500 мм	1	0,21	
		ИМ16			
1	ГОСТ 5781-82	Ø 8 AI L=420 мм	1	0,17	

Поз.	Обозначение	Наименование	Кол.	Масса ед., кг	Примечание
		ИМ17			
1	ГОСТ 5781-82	Ø 8 AI L=540 мм	1	0,21	
		ИМ18			
1	ГОСТ 5781-82	Ø 8 AI L=600 мм	1	0,24	
		ИМ19			
1	ГОСТ 5781-82	Ø 8 AI L=390 мм	1	0,15	
		ИМ20			
1	ГОСТ 5781-82	Ø 8 AI L=450 мм	1	0,18	
		ИМ21			
1	ГОСТ 5781-82	Ø 8 AI L=1150 мм	1	0,45	
		ИМ22			
1	ГОСТ 5781-82	Ø 8 AI L=1500 мм	1	0,59	
		ИМ23			
1	ГОСТ 5781-82	Ø 8 AI L=490 мм	1	0,19	
		ИМ24			
1	ГОСТ 5781-82	Ø 8 AI L=550 мм	1	0,22	
		ИМ25			
1	ГОСТ 5781-82	Ø 8 AI L=655 мм	1	0,26	
		ИМ26			
1	ГОСТ 5781-82	Ø 8 AI L=505 мм	1	0,20	

Марка элемента	Изделия арматурные												Всего	Общая расход
	Арматура класса													
	A-I		A-III		Aт-IVс									
	ГОСТ 5781-82		ГОСТ 5781-82		ГОСТ 10884-94									
	Ø8	Итого	Ø8	Итого	Ø12	Ø14	Ø16	Ø18	Ø20	Ø22	Ø25	Ø28		
1PC60.4-18	58,48	58,48	14,0	14,0		14,98	102,95	10,39	16,28	23,87			168,47	241,30
1PC60.4-27	73,15	73,15	14,16	14,16		14,98	41,22		54,75	86,89	33,02		230,86	318,17
1PC60.4-36	73,15	73,15	14,16	14,16		14,98	41,22			83,31	125,95		265,46	352,77
1PC66.4-18	82,42	82,42	16,31	16,31		14,98	45,0		60,66	94,06	33,02		247,73	346,45
1PC66.4-27	82,42	82,42	16,31	16,31		14,98	45,0			90,47	135,17		285,63	384,35
1PC72.4-18	87,03	87,03	17,47	17,47		14,98	48,79			97,64	144,38		305,79	410,29
1PC60.5-18	66,79	66,79	14,0	14,0		64,17	50,69	45,55					160,41	241,20
1PC60.5-27	66,79	66,79	14,0	14,0		14,98	41,22	109,33	28,11	11,94			205,58	286,37
1PC60.5-36	82,82	82,82	14,16	14,16		14,98	41,22		135,93	46,55			238,67	335,65
1PC66.5-18	72,0	72,0	15,26	15,26		14,98	45,0	118,92	31,07	11,94			221,91	309,18
1PC66.5-27	72,0	72,0	15,26	15,26		14,98	45,0		112,25	94,29			266,53	353,79
1PC66.5-36	124,56	124,56	6,76	6,76	21,95	14,98	45,0			50,13	236,24		368,3	499,62
1PC72.5-18	77,21	77,21	16,53	16,53		14,98	48,79		159,6	53,71			277,08	370,82
1PC72.5-27	130,47	130,47	6,76	6,76	24,08	14,98	48,79			53,71	254,67		396,23	533,47
1PC72.5-36	130,47	130,47	6,76	6,76		14,98	48,79	54,19			219,34	121,72	489,01	596,24
2PC60.4-36	86,52	86,52	17,36	17,36	9,16	14,98	43,74			140,61	98,3		306,8	410,68
3PC60.4-36	93,47	93,47	19,18	19,18		34,69	43,74			142,99	98,3		319,73	432,39
2PC60.5-36	97,85	97,85	17,36	17,36	9,16	14,98	43,74	42,36	124,09	27,45			261,79	377,06
2PC60.5-48	97,85	97,85	17,36	17,36	9,16	14,98	43,74			228,93	23,04		319,86	435,08
2PC66.5-36	108,26	108,26	19,51	19,51	9,16	14,98	43,53			243,26	27,65		342,58	470,35
2PC66.5-48	139,60	139,60	9,97	9,97	9,16	14,98	47,53	49,39		162,09	180,48		463,63	613,20
3PC60.5-36	105,66	105,66	19,18	19,18	7,25	27,86	43,74		163,55	60,28			302,67	427,51
3PC60.5-48	105,66	105,66	19,18	19,18		34,69	47,69			231,32	23,04		336,74	461,58
3PC66.5-36	147,41	147,41	11,79	11,79	29,20	27,86	47,53			131,3	174,8		410,68	569,87
3PC66.5-48	147,41	147,41	11,79	11,79		34,69	51,47	49,39		26,26	281,55	100,46	543,83	703,02
1PC72(60).5-18	72,0	72,0	15,26	15,26		14,98	77,13	13,59	66,73	56,70			229,12	316,39

Изв. N подв. Подпись и дата
 31 20.11.98

Изм. Кол-во						Лист						Наок						Подпись						Дата					
Рук. ОЭП						Степальников						[Подпись]						11.98											
Госпроект						Степальников						[Подпись]						11.98											
ГКП						Мордич Г.						[Подпись]						11.98											
Рук. гр.						Николарев						[Подпись]						11.98											
Норм.конт.						Миренкова						[Подпись]						11.98											

Б1.020.1-7 3-1 52

Ведомость расхода стали		
Стадия	Лист	Листов
С	1	1
НИЭП БелНИИС Министерства архитектуры и строительства		