

ГОСУДАРСТВЕННЫЙ КОМИТЕТ СОВЕТА МИНИСТРОВ СССР ПО ДЕЛАМ СТРОИТЕЛЬСТВА
(ГОССТРОЙ СССР)

Т И П О В Ы Е
ТЕХНОЛОГИЧЕСКИЕ
КАРТЫ

РАЗДЕЛ 04

АЛЬБОМ 04.15

УСТРОЙСТВО БУНКЕРОВ И РЕЗЕРВУАРОВ

СО Д Е Р Ж А Н И Е

4.01.07.06	Установка и разборка деревянной мелкощитовой и дощатой опалубки прямоугольных и круглых бункеров	3	стр.
4.01.07.07	Установка и разборка деревянной унифицированной опалубки прямоугольных бункеров с обвязочными балками (конструкции ППИ Приднепровский Промстройпроект)	II	стр.
4.02.04.07	Установка арматуры бункеров из отдельных стержней	23	стр.
4.02.04.08	Установка арматуры бункеров из готовых каркасов и блоков	29	стр.
4.03.05.06	Бетонирование бункеров с помощью башенных и стреловых кранов	37	стр.
4.04.03.07	Электропрогрев бункеров и резервуаров	42	стр.
4.03.05.31	Пневмобетонирование тонкостенных монолитных резервуаров с применением сухих смесей	48	стр.
4.03.05.32	Пневмобетонирование тонкостенных монолитных резервуаров с применением мелкозернистых бетонных смесей	58	стр.

Б. Г. ВРН
 Н. БОРОДАЕНКО
 Е. ЗАДЬКИН
 С. КСНУОВА

Главный инженер проекта - Ортехстрой - *Шенгу*
 Начальник отдела НИИР *Владимир Шенгу*
 Главный механик *Мер*
 Исполнитель

04.15.03
 4.02.04.07

Установка арматуры бункеров из отдельных стержней.

1. Область применения.

Типовая технологическая карта применяется при проектировании организации и производстве работ по установке арматуры бункеров из отдельных стержней.

В основу разработки данной типовой технологической карты принята установка арматуры бункера из отдельных стержней, размер которого в плане 4,5 х 3 м и высотой воронки 3,2 м, (типовой проект котельной 903-1-16, 903-1-17).

Звено из 2-х человек устанавливает арматуру за 2,36 дня в одну смену в летнее время. Для подачи материалов применяется кран К-102.

Привязка карты к местным условиям строительства заключается в уточнении объемов работ, средств механизации и потребности материально-технических ресурсов, а также графической схемы организации процесса.

II. Техничко-экономические показатели.

Наименование	Единица измерения	К-во
Трудоемкость на весь объем работ	чел-дн.	4,71
Трудоемкость на единицу измерения (на 1 т арматуры)	чел-час	39,9
Выработка на 1 рабочего в смену	т.	0,2
Затраты машиномен а/крана на весь объем работ	маш-см.	0,01
Расход дизельного топлива на весь объем работ	кг.	0,78

Разработана: Трестом „Ортехстрой“ Главинжпроект Минтяжстроя СССР	Утверждена, Главными техническим управлением Минтяжстроя СССР Минпромстроя СССР Минстроя СССР <i>16 декабря</i> 1970 г. № 22-20-2-3/377	Срок действия <i>15 марта</i> 1971 г.
---	--	--

III. Организация и технология строительного процесса.

1. До начала установки арматуры бункера должны быть выполнены следующие работы:

- а) кладка стен котельной до отметки - 4,78;
- б) подготовлены и установлены в зоне работы инвентарь, приспособления и инструмент;
- в) установлена наружная опалубка стенок воронки бункера;
- г) оформлен акт на приемку опалубки;
- д) спланирована площадка и обозначены места складирования арматуры и средств крепления;
- е) завезена арматура с маркировочными бирками на весь объем работ.

2. Установка арматуры бункера производится в следующем порядке:

- а) устанавливается арматура течки;
- б) вяжется нижняя сетка воронки;
- в) вяжется верхняя сетка воронки;
- г) устанавливается арматура вертикальных стенок бункера;
- д) устанавливается арматура перекрытия бункера.

Установленная арматура должна быть предохранена от повреждений и смещений в процессе производства работ.

3. Контроль качества установки арматуры заключается:

- а) в проверке количества связанных стержней (перевязкой должно быть соединено не менее 50% соединений);
- б) в проверке ее размеров в соответствии с проектными и мест крепления пересечений стержней;
- в) в наружном осмотре всех соединений. Приемка установленной арматуры должна оформляться актом.

Допускаемые отклонения при установке арматуры:

- а) в расстояниях между отдельно установленными рабочими стержнями ± 40 мм;
- б) в отдельных местах в толщине защитного слоя ± 5 мм

04.15.03
4.02.04.07

-3-

в) в расстояниях между распределительными стержнями в одном ряду ± 25 мм;

г) в расположении стыков стержней по длине ± 25 мм.

1У. Организация и методы труда рабочих.

1. Состав бригады по профессиям и распределение работы между звеньями.

Состав звеньев					Перечень работ
№ звена	профессия	разряд	кол-во	усл. обозн.	
1.	Машинист крана	5	1	К	Подача материалов. Разметка расположения стержней, установка и крепление стержней первой сетки, разметка и установка упоров, вязка узлов арматуры, разметка, установка, крепление и вязка второй сетки арматуры.
	Арматурщик звеньевой	6	1	A ₁	
2.	Арматурщик с удостоверением такелажника	2	1	A ₂	Подача и подноска арматуры, помощь при установке и вязке стержней, установка бетонных подкладок для защитного слоя.

2. Методы и приемы работ.

Обязанности в звене распределяются следующим образом: машинист (К) подает арматуру к месту работы на подмости. Арматурщик (A₂) принимает арматуру на рабочем месте (См. рис. 3), арматурщик (A₁) производит разметку расположения стержней, устанавливает и крепит стержни

04.15.03
4.02.04.07

- 4 -

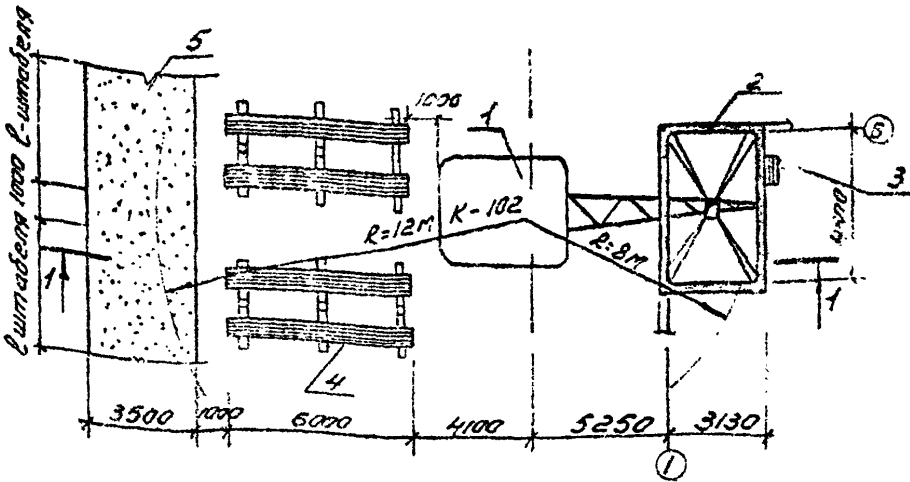
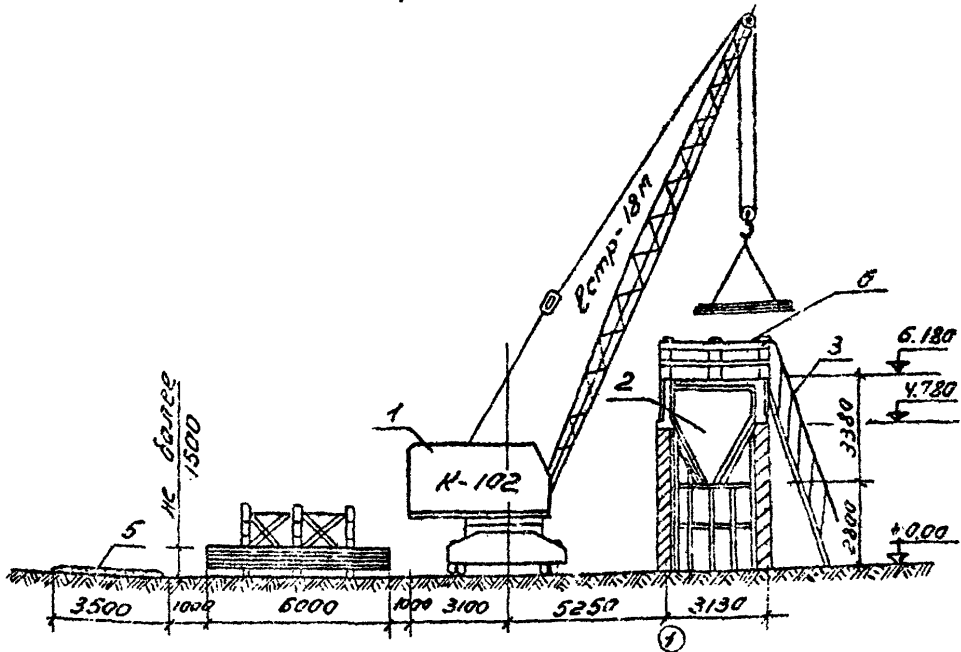


Рис 1. Схема организации работ



Разрез 1-1

1-монтажный кран; 2-бункер; 3-лестница-стремянная; 4-ракетсы для складирования материалов; 5-временная дорога; 6-ограждение $h=1,2m$.

первой сетки, размечает и устанавливает упоры для фиксации сеток, производит вязку арматуры, размечает, устанавливает, крепит и вяжет вторую сетку; арматурщик (A_2) выполняет все подсобные работы - подносит и подает арматурщику (A_1) заготовки, помогает при установке и вязке стержней, производит вязку установленной арматуры, устанавливает бетонные подкладки для обеспечения защитного слоя. Это же звено выполняет работы по заготовке (правке) арматуры и такелажные работы.

Для вязки арматуры применяется отожженная вязальная проволока диаметром $0,8 \pm 2,00$ мм, нарезанная на отрезки длиной 80 ± 200 мм и связанная в пучки. Арматура вяжется кусачками с притупленными зубцами, чтобы при вязке не перекусывали проволоку.

При вязке арматуры в начале устанавливаются стержни углового каркаса. Горизонтальные стержни запускаются в соседние поперечные стенки, причем внутренние стержни переходят на наружную грань поперечных стенок, а наружные - на внутреннюю. Наклонные стержни воронки заводятся в арматуру вертикальных стенок и анкеруются.

Очередность установки стержней арматуры бункера соответствует номерам стержней на рис. 2.

Защитный слой бетона обеспечивается установкой бетонных подкладок или фиксирующих устройств из пластмасс, которые удерживаются на арматуре за счет упругих свойств пластмассы, и поэтому они не привязываются (Рис. 4).

3. При производстве арматурных работ необходимо руководствоваться правилами по технике безопасности, приведенными в СНиП III-A.11-70; особое внимание обратить на пункты 12.16; 12.37; 12.38 и 12.40, а также на приводимые ниже основные требования:

а) при одновременной работе нескольких строительных организаций на строящемся объекте генеральный подрядчик обязан с участием субподрядных организаций разработать и по согласованию с ними утвердить график производства совмещенных работ и мероприятия по технике безопасности

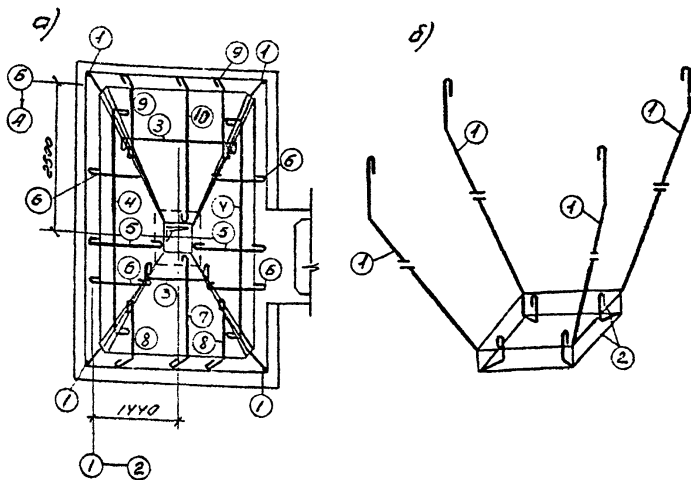


Рис. 2 Схема последовательности
установки стержней арматуры варанки.

а) общий вид; б) угловые стержни.

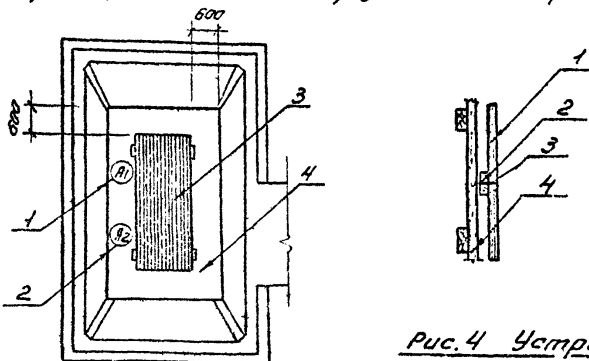


Рис. 3. Схема
рабочего места

1 - арматурщик бразьёра;
2 - арматурщик гразьёра;
3 - арматура на прокладках;
4 - временный настил

Рис. 4 Устройство
защитного слоя

1 - арматурный стержень;
2 - прокладка;
3 - арматура;
4 - опалубка.

04.15.03
02.04.07

-7-

и производственной санитарии, обязательные для всех организаций, участвующих в строительстве;

б) установка и работа автомобильных, пневмоколесных, гусеничных кранов и кран-экскаваторов на свежеотсыпанном, неутрамбованном грунте, а также на площадке с уклоном, более указанного в их паспорте, не разрешается.

4. График производства работ.

07.15.05
4.02.04.07

Наименование работ	Единица измерен.	Объем работ	Трудоемк. на един. измерения в чел-час	Трудоемк. на весь объем работ в чел-дн.	Состав бригады	Рабочие дни		
						1	2	3
Подача арматуры	т.	0,967	0,38	0,046	Такелажн. 2р-2 чел.			
Обслуживание крана	-	-	-	0,023	Машин. 5р-1			
Установка арматуры стен бункера					Арматурщик.			
стержни \varnothing до 6 мм	т.	0,024,2	49,2	0,15				
то же \varnothing до 8 мм	т.	0,425	45,6	2,42	бразр.-1ч.	—	—	
то же \varnothing до 10 мм	т.	0,12	36,4	0,56	бразр.-1ч.			
то же \varnothing до 20 мм	т.	0,24	21,0	0,63				
Установка арматуры перекрытия бункера.	т.	0,157,8	45,3	0,9	Арматурщ. 5р-1ч. 2р-1ч.			

Б. калькуляция трудовых затрат (по ЕНПР 1939г.)

4-02-04-07
04.15.03

И н д е к с	Наименование работ	Единица измерения	Объем работ	Норма времени на един. измерен. чел-час	Затраты труда на весь объем работ в чел-днях	Расценка на един. измерен. в руб-коп.	Стоим. затрат труда на весь объем работ в руб-коп.
§ 1-6	Подача арматуры к рабочему месту	100т	0,01	<u>9,8</u> 19,6	<u>0,01</u> 0,02	<u>6-13</u> 9-66	<u>0-06</u> 0-10
§ 4-1-84 примеч. к=1,2	Установка арматурных стержней стен бункера с разметкой, укладкой, выверкой и вязкой:						
№12 "а"	при диаметре до 6 мм	т.	0,024,2	49,2	0,15	31-56	0-76
№12 "б"	то же до 8 мм	т.	0,425	45,6	2,42	29-25,6	12-43
№12 "в"	то же до 10 мм	т.	0,12	38,4	0,58	24-63,6	2-96
№12 "г"	то же до 20 мм	т.	0,24	21,0	0,63	13-47,6	3-23
§ 4-1-84 примеч. к=1,2 №2 "б"	Установка арматурных стержней перекрытия бункера с разметкой, укладкой, выверкой и вязкой:						
	при диаметре до 8 мм	т.	0,157,8	45,6	0,9	29-25,6	4-62
ИТОГО:					4,71		24-17

04.15.03
4-02.04.07

- 10 -

У. Материально-технические ресурсы.

1. Основные материалы.

Наименование	Марка	Единица измерения	Количество
Арматура (стержни)	Ø 3мм	т.	0,024
То же	Ø 8 мм	т.	0,0583
То же	Ø10 мм	т.	0,12
То же	Ø20 мм		0,24

2. Машины, оборудование, механизированный инструмент, инвентарь и приспособления.

Наименование	Тип	Марка	к-во	Технич. характеристика.
Монтажный кран	пневмо-колесн.	К-102	1	6 стрелы 18 м
Строп	"удавка" универсальн.	серия 04-00-1 прилож. к альб. 4	2	грузо-подъемн. 8т
Кусачки	200	ГОСТ7282-54	2	
Молоток	A-5	ГОСТ7310-54	1	
Молоток шанцевого типа	МША-1	ГОСТ11042-54	1	
Плоскогубцы	200	ГОСТ5547-52	1	
Отвес	O-400	ГОСТ7948-63	1	
Метр складн. металл.		ГОСТ7253-54	2	
Штангенциркуль		166-63	1	
Рулетка	РС-20	ГОСТ7502-69	1	
Щетка стальная			1	
Ножницы ручные		ГОСТ7210-54	1	
Зубила	20	ГОСТ7211-54	1	
Ключ накладной		ГОСТ 4150	1	
Напильник	A400x1	ГОСТ1465-69	1	

3. Эксплуатационные материалы.

Наименование эксплуатационных материалов	Единица измерения	Норма на час работы машины.	Количество на принятый объем работ.
Дизельное топливо	кг.	7,8	С, 78
Бензин	"	0,2	С, С2
Автол	"	0, С1	0, С01
Дизельное масло	"	0,4	С, С4
Индустриальное масло	"	0, С4	С, СС4
Нигрол	"	0,1	С, С1
Солидол	"	0, С9	0, С09
Канатная мазь	"	0, С7	0, СС7

Отпечатано
в Новосибирском филиале ЦНТИ
630064 г. Новосибирск, пр. Карла Маркса 1
Выдана в печать: 23 сентября 1976г.
Заказ 1385 Тираж 1400