

МИНИСТЕРСТВО ЭНЕРГЕТИКИ И ЭЛЕКТРИФИКАЦИИ СССР
ССО "Сельэлектросетейстрой"

Всесоюзный государственный проектно-исследовательский и научно-исследовательский институт
"Сельэнергопроект"

ТЕХНОЛОГИЧЕСКИЕ КАРТЫ

на строительство ВЛ 0,4-20 кВ на унифицированных
деревянных опорах по типовым проектам З.407-85 и
З.407-141

ТК-П-1-0,4+20, ТК-П-2-0,4+20,
ТК-П-3-0,4+20, ТК-П-4-0,4+20.

Утверждены
Специализированным строительным
объединением Сельэлектросетей-
строй 6 января 1988 г.

Директор
Главный инженер

П.А.Катков
Г.Ф.Сумин

Москва 1989

**МИНИСТЕРСТВО ЭНЕРГЕТИКИ И ЭЛЕКТРИФИКАЦИИ СССР
ССО "СЕЛЬЭЛЕКТРОСЕТЬСТРОЙ"**

**Всесоюзный государственный проектно-исследовательский и научно-исследовательский институт
"Сельэнергопроект"**

ТЕХНОЛОГИЧЕСКИЕ КАРТЫ

**на строительство ВЛ 0,4-20 кВ на унифицированных деревянных
опорах по типовым проектам 8.407-85 и 8.407-И41**

**ТК-П-1-0,4+20, ТК-П-2-0,4+20,
ТК-П-8-0,4+20, ТК-П-4-0,4+20**

Зам. главного инженера института

Б.И.Амелин

**Начальник отдела организации,
механизации и технологии
электросетевого строительства**

Ю.А.Прохоров

Главный инженер проекта

А.А.Никитин

Старший инженер

В.Д.Шустова

Москва 1989

СОДЕРЖАНИЕ

	стр.
Общие положения	4
Погрузочно-разгрузочные и транспортные работы при строительстве ВЛ на деревянных опорах напряжением 0,4, 6-10 и 20 кВ - ТК-П-1-0,4+20	32
Сборка на пикете деревянных опор ВЛ 0,4, 6-10 и 20 кВ - ТК-П-2-0,4+20	66
Установка деревянных опор автокраном или бурово-крановой машиной с разработкой котлованов - ТК-П-3-0,4+20	177
Монтаж проводов ВЛ 0,4, 6-10 и 20 кВ на деревянных опорах - ТК-П-4-0,4+20	234
Приложение	279

ОБЩИЕ ПОЛОЖЕНИЯ

1. Настоящие технологические карты распространяются на комплексы работ по сооружению ВЛ 0,4, 6-10 и 20 кВ на деревянных опорах по типовому проекту З.407-85: "Унифицированные деревянные опоры воздушной линии электропередачи напряжением 0,4, 6-10 и 20 кВ" /альбомы Ш, У, У1, УП/ и типовому проекту З.407-141 "Деревянные опоры ВЛ 0,38 кВ".

2. Настоящие технологические карты разработаны взамен ТК-П-1-0,4, 6-10 и 20 кВ, ТК-П-2-0,4, 6-10 и 20 кВ, ТК-П-3-0,4, 6-10 и 20 кВ, выпущенных институтом "Сельэнергопроект" в 1977 г.

3. Карты выполнены в соответствии с "Руководством по разработке типовых технологических карт в строительстве", Стройиздат, М, 1976 г.

4. Для индексов шифра технологических карт приняты следующие обозначения:

- ТК - технологическая карта;
- П - материал опор-дерево;
- I+4 - вид работ, т.е.
 - I - погрузка и разгрузка с транспортировкой;
 - 2 - сборка опор на пикете;
 - 3 - установка опор с бурением котлованов;
 - 4 - монтаж проводов;
- 0,4+20 - напряжение ВЛ 0,4, 6-10 и 20 кВ.

Пример расшифровки:

ТК-П-1-0,4+20 - технологическая карта для ВЛ на деревянных опорах на выполнение погрузочно-разгрузочных и транспортных работ при строительстве воздушной линии электропередачи напряжением 0,4, 6-10 и 20 кВ.

5. В настоящей работе выполнены следующие технологические карты:

ТК-П-1-0,4+20 - погрузочно-разгрузочные и транспортные работы;

ТК-П-2-0,4+20 - оборка на пикете деревянных опор ВЛ 0,4, 6-10 и 20 кВ;

ТК-П-3-0,4+20 - установка деревянных опор автокраном или бурильно-крановой машиной с разработкой котлованов;

ТК-П-4-0,4+20 - монтаж проводов ВЛ 0,4, 6-10 и 20 кВ на деревянных опорах.

6. Строительство ВЛ 0,4, 6-10 и 20 кВ выполняется на опорах, приведенных в таблице 1 и на рис. 1+13, с применением деталей деревянных опор воздушной линии электропередачи по ТУ 94-5602-72 и железобетонных приставок по ГОСТ И4295-75 и проекту арх. № 5,0533 в соответствии с таблицей 2.

На рис. 1+13 приняты следующие обозначения:

a - длина стойки;

a_1 - длина подкоса;

b - длина приставки;

d - длина стойки с приставкой;

d_1 - длина подкоса с приставкой;

f - высота нижнего провода от поверхности земли;

l - расстояние между осями стойки и подкоса на уровне земли;

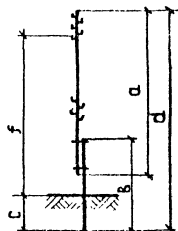
l_1 - расстояние между осями стоек на уровне земли.

7. Технологические карты разработаны для применения в следующих условиях:

- работы выполняются в теплое время года, светлое время

ВЛ 0,4 кВ

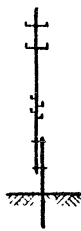
Промежуточные опоры

П1ДБ, ПЗДБ, П7ДБ,
ПКДБ

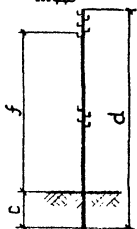
П2ДБ



П4ДБ



П5ДБ



П1Д, ПЗД, ПКД



П2Д



П4Д



П5Д

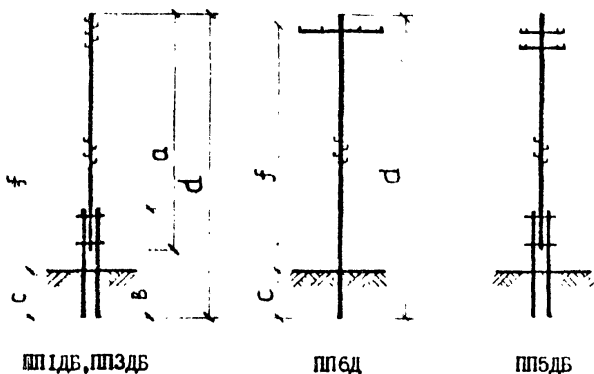
Шифр опор	Размеры, мм				
	a	b	c	d	f
П1ДБ	6500	4500	1700	9900	7200
П7ДБ					7030
П2ДБ	8500	4250	2000	11450	7650
ПЗДБ					7650
П4ДБ					8050
П5ДБ					8050
П1Д	9500	-	1500	-	7000
П2Д	11000	-	2000	-	7200
ПЗД		-	1700	-	7500
П4Д		-	2000	-	7550
П5Д		-	1700	-	7600
ПКД		-	1700	-	7600
ПКДБ	8500	4250	2000	11450	7750

*) См. п 6 Общих положений.

Рис. 1

ЕД О.4кБ

Переходные промежуточные опоры



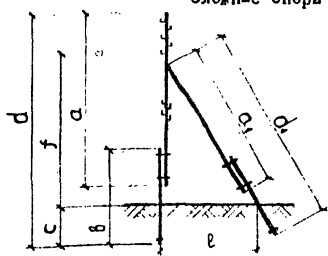
Шифр опор	Размеры, * мм				
	д	в	с	д	f
ВН1ДБ	9500	4250	2000	12450	9250
ПН3ДБ	11000			13950	9875
ПН5ДБ	11000			13950	10830
ПН6Д	8500		1700	-	6560

х) См. п 6 Общих положений.

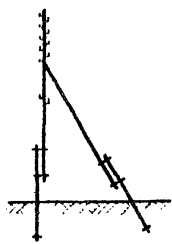
Рис 2

ВЛ 0,4 кВ

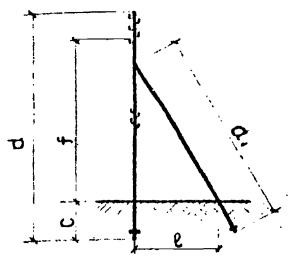
Сложные опоры с подкосом



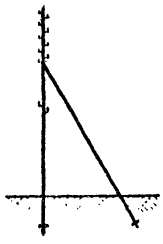
А1Б, 01Б, У1Б, А2Б, 02Б, У2Б



А2Б, 02Б, У2Б



А1Д, 01Д, У1Д, А2Д, 02Д, У2Д



А2Д, 02Д, У2Д

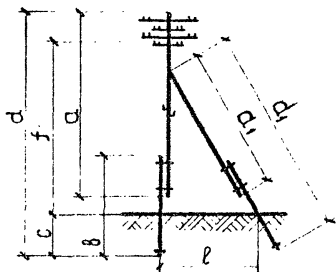
Шифр опор	Размеры, мм							
	a	a ₁	b	c	f	d	d ₁	l
А1Д, У1Д	9500	8500	-	1500	6950	-	-	3050
01Д					6900-7500			
03Д	11000	11000		1700	7550-8675	-	-	4500
А2Д, У2Д					7600			
02Д					7100			
А2Д, У2Д	6500	5500	4500	1700	7150	9900	8900	3650
А1Б, У1Б					7100-7700			
01Б					7400			
А2Б, У2Б					7350			
02Б	8500	7500	4250	2000	7600	11450	10450	5150
А3Б, У3Б					7550-8675			
03Б					8675			

у/См. п 6 Общих положений

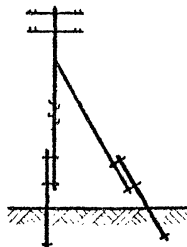
Рис. 3

ВЛ 0,4кВ

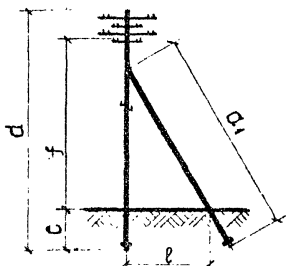
Сложные опоры с подкосом



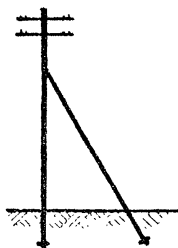
А4ДБ, О4ДБ, У4ДБ



А5ДБ, О5ДБ, У5ДБ



А4Д, О4Д, У4Д



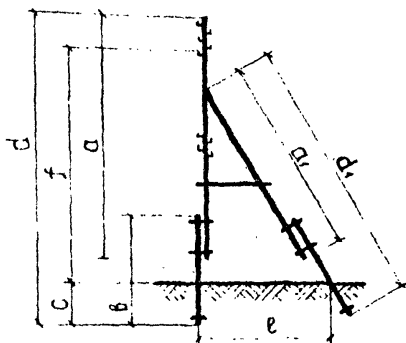
А5Д, О5Д, У5Д

Шифр опор	Размеры,* мм							
	a	a ₁	b	c	f	d	d ₁	l
А4Д, У4Д А5Д, У5Д	11000	11000	-	2000	7600	-	-	4350
О4Д					-8350			
О5Д					7400			
					-8150			
А4ДБ, У4ДБ А5ДБ, У5ДБ	8500	7500	4250	2000	8050	11450	10450	5150
О4ДБ					7880			
О5ДБ					7880- -8630			

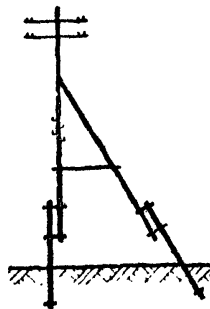
*) См. п 6 Общих положений.

Рис. 4

Повышенные сложные опоры с подкосом



АПДБ, ОПДБ, УПДБ
АПДБ, ОПДБ, УПДБ



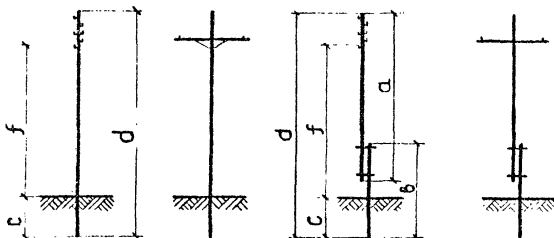
АПБДБ, ОПБДБ, УПБДБ

Шифр опор	Размеры*, мм							
	a	a ₁	b	c	f	d	d ₁	l
АПДБ УПДБ ОПДБ	9500	8500	4250	2000	9400	12450	11450	5850
					9200- -9800			
АПЗДБ УПЗДБ ОПЗДБ	11000	11000	4250	2000	10300	13950	13950	6550
					10100- -11225			
					10450			
УПБДБ ОПБДБ					7500- -8350			6500

v) См. п. 6 Общих положений.

Рис. 5

Промежуточные опоры



ПИО-1Д, П20-1Д

ПИО-2Д, П20-2Д,
ПИО-3Д, П20-3Д,
ПИО-4Д

ПИО-4ДД, П20-4ДД,
ПИО-7ДБ, П20-7ДБ

ПИО-5ДД, П20-5ДД,
ПИО-8ДБ, П20-8ДБ,
ПИО-9ДБ, П20-9ДБ

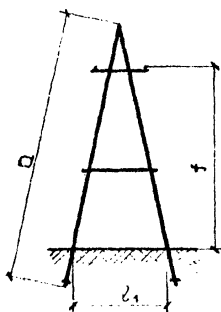
Шифр опор	Размеры,* мм				
	a	b	c	d	f
ПИО-1Д, П20-1Д	11000	1500	1800	-	7500
ПИО-2Д, П20-2Д, ПИО-3Д, П20-3Д, ПИО-4Д		1000	2000		8290
ПИО-4ДД, П20-4ДД, ПИО-7ДБ, П20-7ДБ	8500	1500	2000	11650	7900
ПИО-5ДД, П20-5ДД, ПИО-8ДБ, П20-8ДБ, ПИО-9ДБ, П20-9ДБ		1000	2000	11750	8940

х) См. п 6 Общих положений.

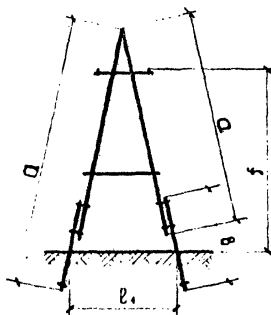
Рис. 6

ВЛ 6-10 и 20кВ

Угловые промежуточные опоры



УП10-1Д, УП20-1Д
УП10-2Д, УП20-2Д



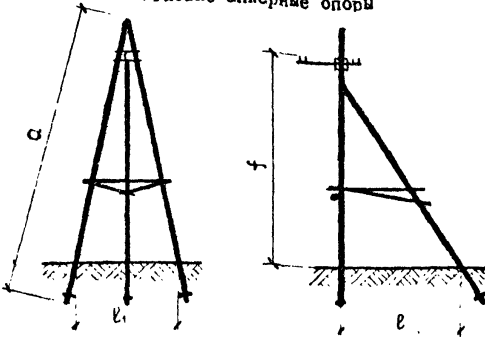
УП10-2ДД, УП20-2ДД
УП10-3ДД, УП20-3ДД
УП10-3ДБ, УП20-3ДБ
УП10-4ДБ, УП20-4ДБ

Шифр опор	Размеры* мм				
	a	b	d	f	l ₁
УП10-1Д, УП10-2Д	11000	-	-	7900	3800
УП20-1Д, УП20-2Д				7990	
УП10-2ДД, УП10-3ДД	8500	4500	11650	8480	4500
УП10-3ДБ, УП10-4ДБ		4250		8570	
УП20-2ДД, УП20-3ДД		4500			
УП20-3ДБ, УП20-4ДБ		4250			

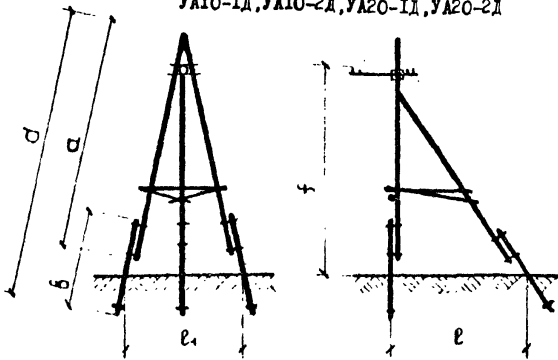
* См. п. 6 СбВих положений.

Рис. 7

ЛД 6-10 и 20кВ
Угловые анкеры опоры



УА10-1Д, УА10-2Д, УА20-1Д, УА20-2Д



УА10-2ДД, УА10-3ДД, УА10-3ДБ, УА10-4ДБ
УА20-2ДД, УА20-3ДД, УА20-3ДБ, УА20-4ДБ

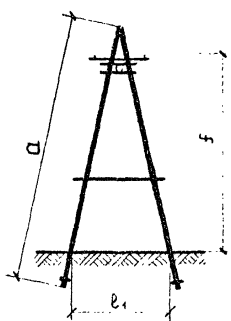
Шифр опор	Размеры, мм						
	a	a1	b	d	f	e	e1
УА10-1Д, УА10-2Д	11000	11000	-	-	8030	3800	4850
УА20-1Д, УА20-2Д					8120		
УА10-2ДД, УА10-3ДД	8500	8500	4500	11650	8620	4500	5300
УА10-3ДБ, УА10-3ДБ			4250				
УА20-2ДД, УА20-3ДД			4500				
УА10-4ДБ, УА20-4ДБ			4250				

* См. п 6 Общих положений. Рис. 6

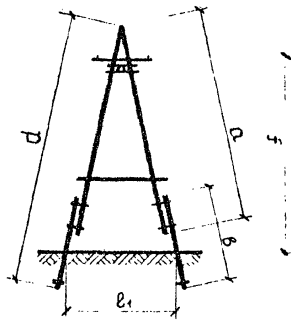
-14-

БЛ 6-10 и 20кВ

Ответвительные опоры



ОА10-1Д, ОА20-1Д
ОА10-2Д, ОА20-2Д



ОА10-2ДД, ОА20-2ДД
ОА10-3ДД, ОА20-3ДД
ОА10-3ДБ, ОА20-3ДБ
ОА10-4ДБ, ОА20-4ДБ

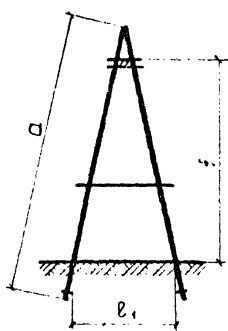
Шифр опор	Размеры*, мм				
	Д	В	Д	f	l
ОА10-1Д, ОА10-2Д	11000	-	-	8020	3800
ОА20-1Д, ОА20-2Д		-	-	8110	
ОА10-2ДД, ОА10-3ДД	8500	4500	11650	8620	4500
ОА10-3ДБ, ОА10-4ДБ		4250			
ОА20-2ДД, ОА20-3ДД	8500	4500	11650	8710	4500
ОА20-4ДБ, ОА20-4ДБ		4250			

*) См. п 6 Общих положений.

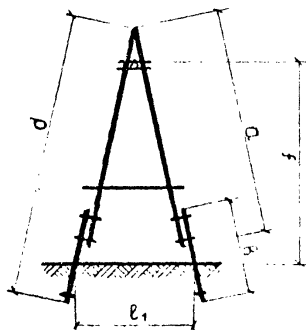
Рис. 9

ВЛ 6-10 и 20 кВ

Анкерные (концевые) опоры



АК10-1Д, АК20-1Д
АК10-2Д, АК20-2Д



АК10-2ДД, АК20-2ДД
АК10-3ДД, АК20-3ДД
АК10-3ДБ, АК20-3ДБ
АК10-4ДБ, АК20-4ДБ

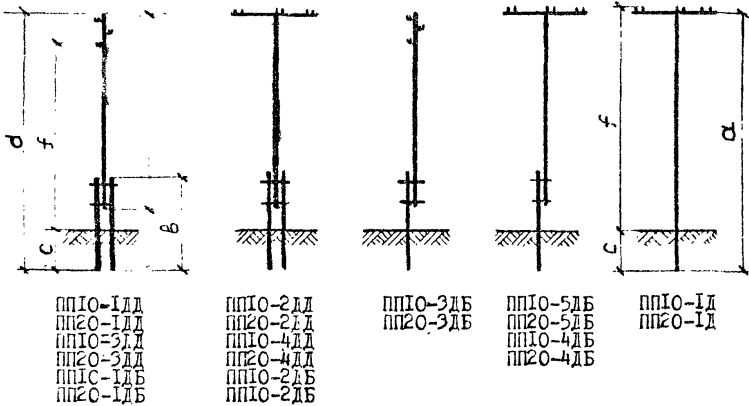
Шифр опор	Размеры,* мм				
	a	b	d	f	e ₁
АК10-1Д, АК10-2Д АК20-1Д, АК20-2Д	11000	-	-	8030	3800
				8120	
АК10-2ДД, АК10-3ДД АК10-3ДБ, АК20-3ДБ	8500	4500	11650	8630	4500
		4250			
АК20-2ДД, АК20-3ДД АК10-4ДБ, АК20-4ДБ	8500	4500	11650	8720	4500
		4250			

* См. п 6 Общих положений.

Рис. 10

ВЛ 6-10 и 20кВ

Переходные промежуточные опоры



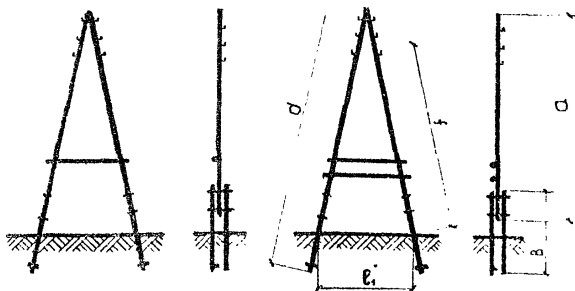
Шифр опор	Размеры*, мм				
	a	b	c	d	f
ПП10-1ДД, ПП20-1ДД	11000	6500	2500	16000	11690
ПП10-2ДД, ПП20-2ДД		4250	2200	16000	9840
ПП10-1ДБ, ПП20-1ДБ		6500	2500		14000
ПП10-2ДД				4500	
ПП20-2ДД		6000	2500		15600
ПП10-4ДД				4500	
ПП20-4ДД		6000	2500		15600
ПП10-3ЛД, ПП20-3ЛД				6500	
ПП10-3ЛБ, ПП20-3ЛБ		4250	1900		13850
ПП10-1ДБ				6500	
ПП20-2ДБ	9500	-	1800		8000
ПП10-1Д				9500	-
ПП20-1Д	11000	6000	2500		
ПП10-4ДБ				11000	6000
ПП20-4ДБ	6500	4250	1900		
ПП10-5ДБ				6500	4250
ПП20-5ДБ					

* См. п 6 Общих положений.

Рис. II

ВД 6-10 и 20кВ

Переходные анкерные (концевые) опоры



ПАК10-1ДД, ПАК20-1ДД
ПАК10-1ДБ, ПАК20-1ДБ

ПАК10-3ДД, ПАК20-3ДД
ПАК10-2ДБ, ПАК20-2ДБ
ПАК10-3ДБ, ПАК20-3ДБ

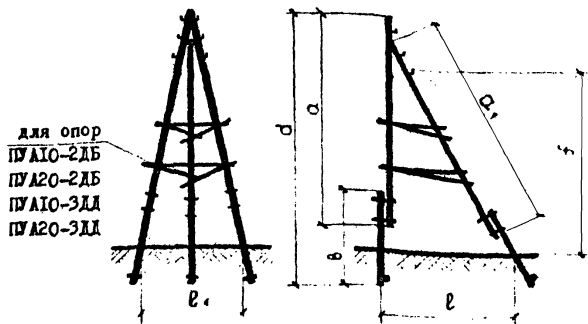
Шифр опор	Размеры*, мм				
	a	b	d	f	e ₁
ПАК10-1ДД, ПАК10-2ДД	11000	6500	16000	10700	5700
ПАК10-1ДБ, ПАК20-1ДБ		8500	15500	10450	5600
ПАК10-3ДД, ПАК20-3ДД	13000		20000	14400	7300
ПАК10-2ДБ, ПАК20-2ДБ		6000	17500	12160	6200
ПАК10-3ДБ, ПАК20-3ДБ		4250	15750	10750	5720
ПАК20-1ДД, ПАК20-2ДД	11000	8500	18000	12450	6300

*) См. п 6 Общих положений.

Рис. 12

БЛ 6-10 и 20кВ

Переходные угловые анкерные опоры



Шифр опор	Размеры, мм						
	a	a ₁	b	d	f	e	e ₁
ПУА10-1ДД, ПУА20-1ДД	11000	11000	6600	16000	10700	6860	5700
ПУА10-2ДД, ПУА20-2ДД	13000	13000	8500	18000	12500	8150	6460
ПУА10-3ДД, ПУА20-3ДД				20000	14400	8800	7260
ПУА10-1ДБ, ПУА20-1ДБ	11000	11000	6000	15500	10600	7030	5600
ПУА10-2ДБ, ПУА20-2ДБ	13000	13000	6600	17500	11000	7330	6200

*) См. п 6 Общих положений.

Рис. 13

суток, на равнинной местности при продолжительности рабочей смены 8,2 часа;

- котлованы под опоры разрабатываются в необводненных грунтах не выше II группы.

Таблица I

Назначение опор	Шифр опор		
	из цельного леса	на деревянных приставках	на железобетонных приставках
I	2	3	4
<u>ВЛ 0,4 кВ</u> промежуточные, рис. I	П1Д, П2Д, П3Д, П4Д, П5Д	-	П1ДБ, П2ДБ, П3ДБ, П4ДБ, П5ДБ, П7ДБ
переходные промежуточные, рис. 2	-	-	ПП1ДБ, ПП3ДБ, ПП5ДБ, ПП6Д
перекрестные, рис. I	ПКД	-	ПКДБ
анкерные, рис. 3, 4	A1Д, A2Д, A3Д, A4Д, A5Д	-	A1ДБ, A2ДБ, A3ДБ, A4ДБ, A5ДБ
анкерные повышенные, рис. 5	-	-	АП1ДБ, АП3ДБ, АН5ДБ
ответвительные, рис. 3, 4	О1Д, О2Д, О3Д, О4Д, О5Д	-	О1ДБ, О2ДБ, О3ДБ, О4ДБ, О5ДБ
ответвительные повышенные, рис. 5	-	-	ОП1ДБ, ОП3ДБ, ОП5ДБ
анкерно-угловые, рис. 3, 4	У1Д, У2Д, У3Д, У4Д, У5Д	-	У1ДБ, У2ДБ, У3ДБ, У4ДБ, У5ДБ
анкерно-угловые повышенные рис. 5	-	-	УП1ДБ, УП3ДБ, УП5ДБ

Продолжение таблицы I

1		2	3	4
ВЛ 6-10 и 20 кВ промежуточные, рис.6		П10-1Д, П20-1Д, П10-2Д, П20-2Д, П10-3Д, П20-3Д, П10-4Д	П10-4ДД, П20-4ДД, П10-5ДД, П20-5ДД	П10-7ДБ, П20-7ДБ, П10-8ДБ, П20-8ДБ, П10-9ДБ, П20-9ДБ
угловые промежуточные, рис.7		УП10-1Д, УП20-1Д, УП10-2Д, УП20-2Д	УП10-2ДД, УП20-2ДД, УП10-3ДД, УП20-3ДД	УП10-3ДБ, УП20-3ДБ, УП10-4ДБ, УП20-4ДБ
угловые анкерные, рис.8		УА10-1Д, УА20-1Д, УА10-2Д, УА20-2Д	УА10-2ДД, УА20-2ДД, УА10-3ДД, УА20-3ДД	УА10-3ДБ, УА20-3ДБ, УА10-4ДБ, УА20-4ДБ
ответвительные, рис.9		ОА10-1Д, ОА20-1Д, ОА10-2Д, ОА20-2Д	ОА10-2ДД, ОА20-2ДД, ОА10-3ДД, ОА20-3ДД	ОА10-3ДБ, ОА20-3ДБ, ОА10-4ДБ, ОА20-4ДБ
анкерные /концевые/, рис.10		АК10-1Д, АК20-1Д, АК10-2Д, АК20-2Д	АК10-2ДД, АК20-2ДД, АК10-3ДД, АК20-3ДД	АК10-3ДБ, АК20-3ДБ, АК10-4ДБ, АК20-4ДБ
Перегодные	промежуточные, рис.11	ПП10-1Д, ПП20-1Д	ПП10-1ДД, ПП20-1ДД, ПП10-2ДД, ПП20-2ДД, ПП10-3ДД, ПП20-3ДД, ПП10-4ДД, ПП20-4ДД	ПП10-1ДБ, ПП20-1ДБ, ПП10-2ДБ, ПП20-2ДБ, ПП10-3ДБ, ПП20-3ДБ, ПП10-4ДБ, ПП20-4ДБ, ПП10-5ДБ, ПП20-5ДБ
	анкерные /концевые/, рис.12	-	ПАК10-1ДД, ПАК20-1ДД, ПАК10-2ДД, ПАК20-2ДД, ПАК10-3ДД, ПАК20-3ДД	ПАК10-1ДБ, ПАК20-1ДБ, ПАК10-2ДБ, ПАК20-2ДБ, ПАК10-3ДБ, ПАК20-3ДБ
	угловые анкерные, рис.13	-	ПУА10-1ДД, ПУА20-1ДД, ПУА10-2ДД, ПУА20-2ДД, ПУА10-3ДД, ПУА20-3ДД	ПУА10-1ДБ, ПУА20-1ДБ, ПУА10-2ДБ, ПУА20-2ДБ

Таблица 2

Шифр опор	Стойка		Подкос		Приставка	
	марка	масса, т	марка	масса, т	марка	масса, т
I	2	3	4	5	6	7
<u>ВЛ 0,4 кВ</u>						
П1Д	С95-18-1	0,34	-	-	-	-
П2Д П3Д	С110-18-1	0,40	-	-	-	-
П4Д П5Д	С110-20-1	0,44	-	-	-	-
П1ДБ П7ДБ	С65-16-2	0,17	-	-	Пр45	0,35
П2ДБ П3ДБ П4ДБ П5ДБ	С85-20-2	0,34	-	-	Пр43	0,462
ПКД	С110-18-1	0,4	-	-	-	-
ПКДБ	С85-18-2	0,30	-	-	Пр43	0,462
ПП1ДБ	С95-18-2	0,34	-	-	Пр43	0,324
ПП3ДБ ПП5ДБ	С110-20-2	0,44	-	-	Пр43	0,324 0,462
ПП6Д	С85-16-1	0,29	-	-	-	-
А1Д	С95-18-3	0,34	П85-18-1	0,30	-	-
А2Д А4Д	С110-22-5	0,52	П110-20-1	0,44	-	-
А3Д А5Д	С110-20-5	0,44				
А1ДБ	С65-18-4	0,18	П55-20-2	0,18	Пр45	0,35
А2ДБ А4ДБ	С85-22-6	0,36	П75-20-2	0,26	Пр43	0,462
А3ДБ А5ДБ	С85-20-6	0,34				

Продолжение таблицы 2

1	2	3	4	5	6	7
АП1ДБ	С95-20-6	0,38	П85-20-2	0,34	Пр 48	0,462
АПЗДБ АП5ДБ	С110-20-6	0,44	П110-20-2	0,44		
О1А	С95-18-3	0,34	П85-20-1	0,304		
О2Д О4Д	С110-22-5	0,52	П110-20-1	0,44	-	-
О3Д О5Д	С110-20-5	0,44				
О1ДБ	С65-18-4	0,18				
О2ДБ О4ДБ	С85-22-6	0,86	П75-20-2	0,26	Пр 48	0,462
О3ДБ О5ДБ	С85-20-6	0,94				
ОП1ДБ	С95-20-6	0,38				
ОПЗДБ ОП5ДБ	С110-20-6	0,44	П110-20-2	0,44		
У1А	С95-20-3	0,38	П85-18-1	0,30	-	-
У2Д У4Д	С110-22-5	0,52	П110-20-1	0,44	-	-
У3Д У5Д	С110-20-5	0,44				
У1ДБ	С65-20-4	0,22				
У2ДБ У4ДБ	С85-22-6	0,86	П75-20-2	0,26	Пр 48	0,462
У3ДБ У5ДБ	С85-20-6	0,94				
УП1ДБ	С95-20-6	0,38				
УПЗДБ УП5ДБ	С110-22-6	0,52	П110-20-2	0,44		

Продолжение таблицы 2

1	2	3	4	5	6	7
<u>ВЛ 6-10, 20 кВ</u>						
П10-1Д П20-1Д	С-19	0,376	-	-	-	-
П10-2Д	С-22	0,376	-	-	-	-
П20-2Д	С-22а	0,4	-	-	-	-
П10-3Д П20-3Д	С-22	0,376	-	-	-	-
П10-4ДД П20-4ДД	С-16	0,288	-	-	П-1	0,144
П10-7ДБ П20-7ДБ					ПТ-2,2-4,25	0,325
П10-5ДД П20-5ДД	С-33	0,288	-	-	П-2	0,168
П10-8ДБ П20-8ДБ П10-9ДБ П20-9ДБ					ПТ-4,0-4,5	0,5
ПП10-1ДД ПП20-1ДД ПП10-3ДД ПП20-3ДД					С-34	0,40
ПП10-3ДБ ПП20-3ДБ	ПТ-4,0-6,0	0,675				
ПП10-1ДБ ПП20-1ДБ	ПТ-2,2-4,25	0,65				
ПП10-2ДД ПП20-2ДД	С-35	4,0	-	-	П-3	0,496
ПП10-4ДД ПП20-4ДД					П-2	0,336
ПП10-4ДБ ПП20-4ДБ					ПТ-4,0-6,0	0,675
ПП10-2ДБ ПП20-2ДБ					ПТ-2,2-4,25	0,65

Продолжение таблицы 2

1	2	3	4	5	6	7
ПП10-5ДБ ПП20-5ДБ	С-59а	0,168	-	-	ПТ-2,2-4,25	0,65
ПП10-1Д ПП20-1Д	С-61а	0,82	-	-	-	-

При выполнении работ в условиях, отличающихся от указанных, в зависимости от дорожно-транспортных, климатических условий и имеющихся в наличии машин и механизмов трудозатраты и расход материалов необходимо скорректировать.

8. Технологическими картами предусматривается выполнение работы определенным составом звена. Количество звеньев, необходимое для выполнения объемов работ в установленный срок, определяется в каждом конкретном случае.

9. Калькуляции трудозатрат, приведенные в картах, не могут быть использованы для расчета с рабочими.

10. Перед производством работ, предусмотренных настоящими картами, необходимо выполнить следующие подготовительные работы:

- устройство временных подъездных путей;
- устройство проссек;
- онос, указанных в проекте строений, препятствующих строительству;
- расчистка и планировка площадок для выкладки стоек и установки механизмов;
- разбивка центров опор с закреплением их на местности;
- выявление непригодных для установки деталей опор и железобетонных приставок в соответствии со СНиП 3.05.06-85;
- подгонка деталей и предварительная сборка опор с сверливанием отверстий, при необходимости, по месту в соответ-

ствии с проектом (без припасовки приставок);

- подготовка технологических комплектов конструкций опор, издалей и материалов для разгрузки на пикетах ВЛ в соответствии с таблицей 3.

Таблица 3

Шифр опор	Составляющие опоры				
	Комплект деталей деревянных опор /стойки, траверсы, подтраверсионки, поперечины, ригели, подкосы/		Деревянные и железобетонные приставки		
	масса, т	длина, м	марка	к-во шт.	масса всего, т
I	2	3	4	5	6
УП10-1Д; УП10-2Д	0,911	11	-	-	-
УП20-1Д; УП20-2Д	0,927				
УП10-2ДД, УП10-3ДД	0,684	8,5	П-2	2	0,336
УП20-2ДД, УП20-3ДД	0,699				
УП10-3ДБ, УП10-4ДБ	0,719	8,5	ПТ-2,2-4,25	2	0,650
УП20-3ДБ, УП20-4ДБ	0,735				
УА10-1Д, УА10-2Д	1,062	11	-	-	-
УА20-1Д, УА20-2Д	1,463				
УА10-2ДД, УА10-3ДД	1,085	8,5	П-2а	3	0,504
УА20-2ДД, УА20-3ДД	1,101				
УА10-3ДБ, УА10-4ДБ	1,139	8,5	ПТ-2,2-4,25	6	1,95
УА20-3ДБ, УА20-4ДБ	1,091				

Продолжение таблицы 8

1	2	3	4	5	6
ОА10-2ДД, ОА10-3ДД	0,877	8,5	П-2	2	0,386
ОА20-2ДД, ОА10-3ДД	0,909				
ОА10-3ДБ, ОА10-4ДБ	0,918	8,5	ПТ-2,2-4,25	2	0,650
ОА20-3ДБ, ОА20-4ДБ	0,945				
АК10-1А, АК10-2Д	1,04	II	-	-	-
АК10-1А, АК20-2Д	1,06				
АК10-2ДД, АК10-3ДД	0,811	8,5	П-2а	2	0,386
АК20-2ДД, АК20-3ДД	0,827				
АК10-3ДБ, АК10-4ДБ АК20-3ДБ, АК20-4ДБ	0,847	8,5	ПТ-2,2-4,25	2	0,650
ПАК10-1ДД, ПАК20-1ДД	1,182	II	П-3	4	0,992
ПАК10-2ДД, ПАК20-2ДД	1,586				
ПАК10-3ДД, ПАК20-3ДД	1,499	13	П-6	4	1,44
ПАК10-1ДБ, ПАК20-1ДБ	1,133	II	ПТ-4,0-6,0	4	2,70
ПАК10-2ДБ, ПАК20-2ДБ	1,528	13			
ПАК10-3ДБ, ПАК20-3ДБ	1,528	13	ПТ-2,2-4,25	4	1,30
ПУА10-1ДД, ПУА20-1ДД	1,958	II	П-3	3	0,744
ПУА10-2ДД, ПУА20-2ДД	1,794	II	П-6	8	1,08
ПУА10-3ДД, ПУА20-3ДД	2,214	13			
ПУА10-1ДБ, ПУА20-1ДБ	1,685	II	ПТ-4,0-6,0	6	4,05
ПУА10-2ДБ, ПУА20-2ДБ	2,231	13			

11. Эксплуатация транспортных средств при доставке на трассу ВЛ 0,4, 6-10 и 20 кВ конструкций и строительных материалов должна осуществляться в соответствии с "Правилами дорожного движения", М., Транспорт, 1984.

12. Работы по строительству ВЛ 0,4, 6-10 и 20 кВ необходимо выполнять в соответствии с требованиями СНиП Э.05.06-85 "Строительные нормы и правила. Электротехнические устройства".

13. Эксплуатация подъемно-крановых машин, а также стропов, канатов, крюков и др. на строительстве ВЛ 0,4, 6-10 и 20 кВ должна осуществляться в соответствии с "Правилами устройства и безопасной эксплуатации грузоподъемных кранов", М., Металлургия, 1983.

14. Работы по сооружению ВЛ 0,4, 6-10 и 20 кВ необходимо выполнять в соответствии с требованиями СНиП Ш-4-80 "Правила производства и приемки работ. Техника безопасности в строительстве" и "Правилами техники безопасности при производстве электромонтажных работ на объектах Минэнерго СССР", М., 1984.

15. Основные правила безопасного выполнения работ с применением строительных машин в охранной зоне ВЛ приведены ниже.

15.1. Границы охранной зоны в зависимости от напряжения проходят на расстоянии L от крайних проводов и приведены в таблице 4.

15.2. Строительно-монтажные работы в охранной зоне действующей ВЛ следует производить под непосредственным руководством инженерно-технического работника, ответственного за безопасность производства работ, при наличии письменного разрешения организации - владельца линии и наряда-допуска, определяющего безопасные условия работ.

15.3. На месте работ провода отключенной ВЛ должны быть

заземлены переносными заземлениями.

Таблица 4

Напряжение ВЛ, кВ	L , м
от I	2
от I до 20	10
35	15
110	20
150, 220	25
330, 400, 500	30
750	40
800 /постоянный ток/	30

15.4. Работа в действующих электроустановках допускается в случае, если исключено приближение людей к находящимся под напряжением токоведущим частям на расстояние L , менее указанного в таблице 5.

Таблица 5

Напряжение ВЛ, кВ	L , м
от I	0,6
от 6 до 35	0,6
от 60 до 110	1,0

15.5. При невозможности снятия напряжения с ВЛ работа строительных машин в охранной зоне допускается, если расстояние L от подъемной или выдвижной части строительной машины в любом ее положении до вертикальной плоскости, образуемой проекцией на землю ближайшего провода воздушной линии электропередачи, находящейся под напряжением, не менее указанного в таблице 6.

15.6. Работа строительных машин под проводами ВЛ напря-

жением ниже 110 кВ без их отключения не допускается.

Таблица 6

Напряжение ВЛ, кВ	L, м
от I	1,5
от I до 20	2,0
от 35 до 110	4,0
от 150 до 220	5,0
330	6,0
от 500 до 750	9,0
800 /постоянный ток/	9,0

15.7. Допускается работа строительных машин под проводами действующих ВЛ напряжением 110 кВ и выше, при условии, что расстояние от подъемной или выдвижной части машин, а также от перемещаемого ими груза, находящегося в любом положении, до ближайшего провода будет составлять не менее указанного в таблице 6 для соответствующего напряжения ВЛ.

15.8. Корпусы грузоподъемных машин, за исключением машин на гусеничном ходу, работающих в охранной зоне действующих ВЛ без их отключения, должны быть заземлены.

15.9. Краи грузоподъемных машин и стропов должны быть снабжены предохранительными замками.

15.10. При проезде под проводами действующей ВЛ подъемные и выдвижные части механизмов и грузоподъемных машин должны находиться в транспортном положении. Передвижение машин вне дорог под проводами действующей ВЛ следует производить в месте наименьшего провисания проводов /ближе к опоре/.

Проезд машин и механизмов под проводами действующей ВЛ без проверки возможности обеспечения безопасных расстояний до

проводов находящихся под напряжением запрещается.

15. II. При случайном соприкосновении части машины с проводом ВЛ, находящимся под напряжением, или возникновения между ними электрического разряда запрещается прикасаться к машине стоящим на земле, подниматься на нее или сходить до снятия напряжения с ВЛ или отвода соприкоснувшейся части машины на безопасное расстояние.

В случае возгорания машины водитель должен, не держась руками за части машины, опрыгнуть на землю сразу обеими ногами и удалиться от нее прыжками на одной ноге или двух одновременно, либо короткими шагами, не превышающими длину стопы.

16. Любые работы без ограничения их по характеру и продолжительности могут производиться в местах, где напряженность электрического поля равна или менее 5 кВ/м.

Если напряженность электрического поля на рабочем месте превышает 25 кВ/м, или продолжительность пребывания человека в электрическом поле не соответствует данным таблицы 7, то работы должны выполняться с применением специальных средств защиты.

Таблица 7

Напряженность электрического поля, кВ/м	Допустимая продолжительность пребывания персонала в течение одних суток в электрическом поле, мин.	Примечание
до 5 включительно	без ограничения	Нормативы действительны, если 1. Остальное время рабочего дня человек находится в местах, где напряженность электрического поля меньше или равна 5 кВ/м. 2. Исключена возможность воздействия на человека электрического разряда.
свыше 5 — 10	не более 180	
— 10 — 15	— 90	
— 15 — 20	— 10	
— 20 — 25	— 5	

17. Во время грозы производство работ и пребывание людей вблизи опор действующей или строящейся ВЛ запрещается.

ТЕХНОЛОГИЧЕСКАЯ КАРТА ТК-П-3-0,4+20

Установка деревянных опор автокраном или бурильно-крановой машиной с разработкой котлованов

I. Область применения

I.1. Настоящая технологическая карта является руководством при установке опор автомобильными кранами типа КС-256I К (СМК-10) или бурильно-крановой машиной типа БМ-302А, которая обеспечивает бурение котлованов. Карта также может служить пособием для составления проектов производства работ.

I.2. При привязке технологической карты к местным условиям, следует уточнить, исходя из имеющихся в наличии машин и механизмов, отдельные технологические операции, трудозатраты и нормы расхода эксплуатационных материалов.

I.3. В технологической карте рассмотрены разработка котлованов под опоры ВЛ 0,4, 6-10 и 20 кВ бурильно-крановой машиной БМ-302А:

- установка промежуточных опор ВЛ 0,4, 6-10 и 20 кВ и сложных опор с подкосом ВЛ 0,4 кВ бурильно-крановой машиной БМ-302А;

- установка опор ВЛ 0,4, 6-10 и 20 кВ автокраном КС-256I К (СМК-10).

I.4. Работы следует выполнять с учетом указаний Общих положений.

2. Организация и технология строительного процесса

2.1. До начала бурения котлованов и установки опор необходимо выполнить работы, указанные в п.10 Общих положений, а также произвести сборку опор.

2.2. Разрыв во времени между бурением котлованов и уста-

новой опор не следует допускать более одной смены.

При бурении котлованов необходимо соблюдать их вертикальность и проектную глубину.

2.3. Работы по бурению котлована выполняются звеном следующего состава:

машинист 5 разряда - 1 чел.,

электролинейщик 3 разряда - 1 чел.

2.4. Последовательность основных операций по бурению котлованов для промежуточных опор, подкосов и А-образных опор выполняется в соответствии с рис. 3-1; 3-2, таблицами 3-1, 3-2, 3-3, 3-4 и приведена ниже:

- машинист с помощью электролинейщика 3 разряда устанавливает бурильно-крановую машину на антреситы с таким расчетом, чтобы острие бура находилось над пикетным колышком;

- электролинейщик 3 разряда проверяет вертикальность бура, удаляет колышек и подает команду, разрешающую работу механизма;

- после бурения котлована машинист поднимает бур и после его полной остановки электролинейщик лопатой отбрасывает грунт от края котлована, очищает бур и замеряет глубину котлована;

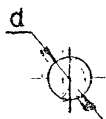
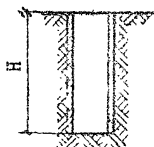
- под промежуточные опоры с ригелем Рд-3 электролинейщики 3 разряда выполняют ручную доработку котлована в соответствии с рис. 3-1, после разработки котлована машинист бурильно-крановой машины буром поднимает со дна котлована разработанный грунт;

- при соответствии действительной глубины котлована проектной машинист переводит машину в транспортное положение и переезжает на другой пикет.

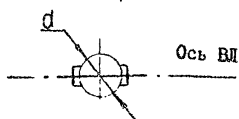
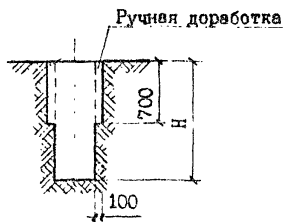
2.5. Под стойки переходных А-образных опор и подкосы уг-

Схемы разработки котлованов

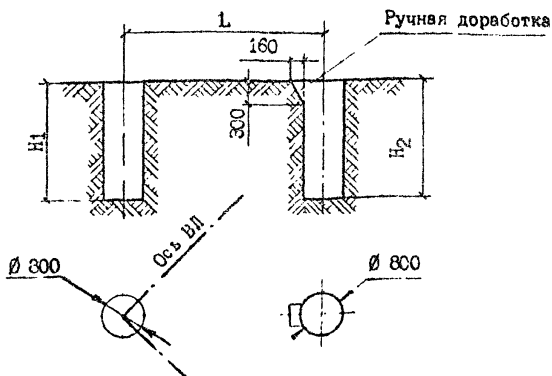
Промежуточные опоры
ВЛ 0,4; 6-10, 20 кВ



Промежуточные опоры с ригелем Рд-3
ВЛ 6-10, 20 кВ



Сложные опоры с подкосом ВЛ 0,4 кВ



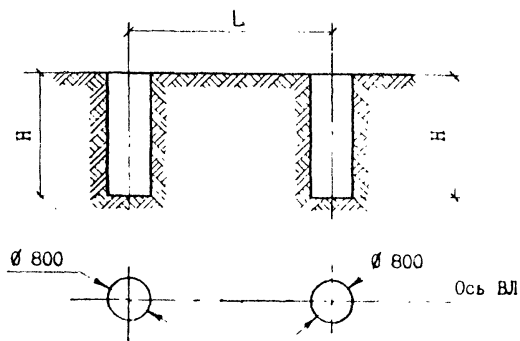
1. Размеры в мм

2. Размеры котлованов приведены в таблицах 3-1, 3-2

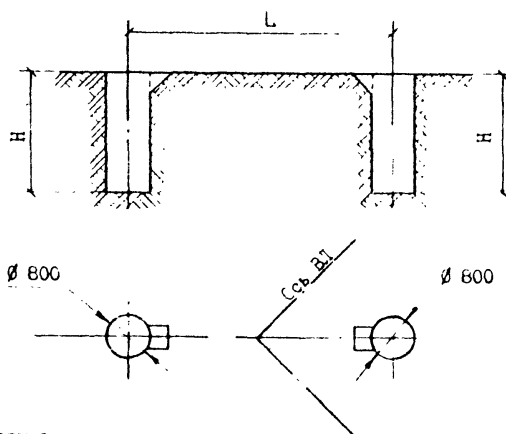
Рис. 3-1

Схемы разработки котлованов

А-образные опоры ВЛ 6-10,20 кВ



Переходные А-образные опоры ВЛ 6-10,20 кВ



1. Размеры в мм.

2. Размеры котлованов приведены в таблице 3-3.

Рис. 3-2

Котлованы промежуточных опор

Таблица 3-1

Шифр опор	Ригель		Размеры котлована, мм	
	марка	количество, шт.	глубина Н	диаметр d
I	2	3	4	5
<u>ВЛ 0,4 кВ</u>				
П1Д	-	-	1500	350
П1ДБ, П7ДБ, П3Д, ПКА, ПНБД	-	-	1700	350
П2ДБ, П3ДБ, П4ДБ, П5ДБ, П2Д, П4Д, П5Д	-	-	2000	350
ПП1ДБ, ПП3ДБ, ПП5ДБ, ПКАБ				800
<u>ВЛ 6-10 и 20 кВ</u>				
П10-1Д, П20-1Д	-	-	1800	350
П10-1Д, П20-1Д, П10-4ДБ, П20-4ДБ, П10-8ДБ, П20-8ДБ, П10-7ДБ, П20-7ДБ	-	-	2000	350
П10-2Д, П20-2Д, П10-4Д, П20-4Д, П10-3Д, П20-3Д, П10-7ДБ, П20-7ДБ	-	-	2100	350
П10-2Д, П20-2Д, П10-3Д, П20-3Д, П10-4Д	Рд-1	1	2000	500
П10-1Д, П20-1Д, П10-3Д, П20-3Д, П10-7ДБ, П20-7ДБ, П10-8ДБ, П20-8ДБ, П10-4Д	Рд-3	1	2000	800
П10-7ДБ, П20-7ДБ, П10-8ДБ, П20-8ДБ	РГ-1	1	2000	500
П10-7ДБ, П20-7ДБ, П10-8ДБ, П20-8ДБ	РГ-1	2	2000	800

Продолжение таблицы 3-1

1	2	3	4	5
П10-5ДЛ, П20-5ДЛ П10-8ДБ, П20-8ДБ П10-9ДБ, П20-9ДБ	-	-	2200	350
П10-5ДЛ, П20-5ДЛ П10-8ДБ, П20-8ДБ П10-9ДБ, П20-9ДБ	-	-	2800	350
П10-5ДЛ, П20-5ДЛ	РК-1	1	2200	500
П10-5ДЛ, П20-5ДЛ	РК-3	1	2200	800
Переходные ВЛ	6-10 и 20 кВ			
ПП10-1Д, ПП20-1Д	-	-	1800	350
ПП10-5ДБ, ПП20-5ДБ	-	-	1900	350
ПП10-3ДЛ, ПП20-3ДЛ ПП10-1ДБ, ПП20-1ДБ	-	-	2200	350
ПП10-1ДБ	-	-	2200	800
ПП10-1ДЛ, ПП20-1ДЛ ПП10-2ДЛ, ПП20-2ДЛ ПП10-4ДЛ, ПП20-4ДЛ ПП10-3ДБ, ПП20-3ДБ ПП10-4ДБ, ПП20-4ДБ	-	-	2500	350
ПП10-2ДБ, ПП20-2ДБ	-	-	2500	800

Кодлованы сложных опор с подкосом ВЛ 0,4 кВ

Таблица 3-2

Вид опора	Ригель		Размеры, мм		
	марка	количество, шт.	H ₁	H ₂	L
А1Д, У1Д, О1Д	Р5-20-1	4	1500	1300	3050
А3Д, У3Д, О3Д	Р5-20-1	4	1700	2000	4500
А2Д, У2Д, О2Д А4Д, У4Д, О4Д А5Д, У5Д, О5Д	Р5-20-1	4	2000	2300	4350
А1ДБ, У1ДБ, О1ДБ	Р6-20-2	4	1700	1150	3650
А2ДБ, У2ДБ, О2ДБ А3ДБ, У3ДБ, О3ДБ А4ДБ, У4ДБ, О4ДБ А5ДБ, У5ДБ, О5ДБ	Р6-20-1	4	2000	1800	5150
АП1ДБ, УП1ДБ, ОП1ДБ	Р6-20-1	4	2000	1600	5850
АП3ДБ, УП3ДБ, ОП3ДБ ОП5ДБ	Р6-20-1	4		1700	6550
АП5ДБ, УП5ДБ	Р6-20-1	4		5500	

Котлованы А-образных опор ВЛ 6-10, 20 кВ

Таблица 3-3

№ опор	Ригель		Размеры, мм		ручная доработка, мЗ
	марка	колич. шт.	глубина котлована в 300 мм, Н	расстояние I, между стойками,	
УП10-1Д, УП20-1Д, УП10-2Д, УП20-2Д АК10-1Д, АК20-1Д, АК10-2Д, АК20-2Д ОА10-1Д, ОА20-1Д, ОА10-2Д, ОА20-2Д	Рд-1	4	1800	3800	-
УП10-2ДД, УП20-2ДД, УП10-3ДД, УП20-3ДД АК10-2ДД, АК20-2ДД, АК10-3ДД, АК20-3ДД ОА10-2ДД, ОА20-2ДД, ОА10-3ДД, ОА20-3ДД	Рд-1	4	1800	4500	-
УП10-3ДБ, УП20-3ДБ, УП10-4ДБ, УП20-4ДБ АК10-3ДБ, АК20-3ДБ, АК10-4ДБ, АК20-4ДБ ОА10-3ДБ, ОА20-3ДБ, ОА10-4ДБ, ОА20-4ДБ	Рд-1	4	1800	4500	-
ПАК10-1ДД, ПАК20-1ДД	Рд-2	2	2300	5700	0,09
ПАК10-2ДД, ПАК20-2ДД			2500	6300	
ПАК10-3ДД, ПАК20-3ДД				7300	0,14
ПАК10-1ДБ, ПАК20-1ДБ	Р1-Ж	2	2050	5600	0,04
ПАК10-2ДБ, ПАК20-2ДБ			2300	6200	
ПАК10-3ДБ, ПАК20-3ДБ				5720	0,09

Котлованы А-образных опор с подкосом ВЛ 6-10 и 20 кВ

Таблица 3-4

Шифр опор	Ригель		Размеры, мм						Ручная доработка, мЗ
	марка	количество, шт	глубина котлована под стойки А-образных опор		глубина котлована под подкос А-образной опоры		расстояние между стойками А-образной опоры, L ₁	расстояние между стойками А-образной опоры и подкосом, L ₂	
			основного \varnothing 800 мм	вспомогательного \varnothing 800 мм	основного \varnothing 800 мм	вспомогательного \varnothing 800 мм			
<u>Угловые анкеры</u>									
УА10-1Д, УА20-1Д УА10-2Д, УА20-2Д	РД-1	6	1800	-	1950	800	3800	4850	0,06
УА10-2ДД, УА20-2ДД УА10-3ДД, УА20-3ДД	РД-1	6	1800	-	1680	-	4500	5300	0,06
УА10-3ДБ, УА20-3ДБ УА10-4ДБ, УА20-4ДБ	РГ-Ж	6	1800	-	1660	-	4500	5300	0,06
<u>Переходные угловые анкеры</u>									
ПУА10-1ДД, ПУА20-1ДД ПУА10-2ДД, ПУА20-2ДД ПУА10-3ДД, ПУА20-3ДД	РД-2	3	2270 2000 2270	- - -	2060 1400 1930	1050 - 9000	6200 5720 7260	5860 8150 8800	0,09 0,08 0,09
ПУА10-1ДБ, ПУА20-1ДБ ПУА10-2ДБ, ПУА20-2ДБ	РГ-Ж	3	1970 2270	- -	2060 1400	1050 -	5600 6200	7030 7330	0,09 0,08

ловых анкерных ^{опор} котлованы разрабатываются в соответствии с рис. 8-8 и выполняются в следующей последовательности:

- бурится вспомогательная скважина в последовательности приведенной в п.2.4 и закрывается деревянным щитом;
- бурится основная скважина также, как приведено в п.2.4;
- вручную разрабатывается перемычка между скважинами после установки подкоса на дно основной скважины.

2.6. При невозможности бурения котлована в проектной точке из-за местных условий /наличие крупных камней, трудности с устойчивым расположением буровой машины/ допускается перемещать центр котлована промежуточных опор по оси трассы на I-2 м от пикетного знака.

2.7. Установку и выверку опоры выполняет звено в составе:

электролинейщик 4 разряда - I чел.

-"- 3 разряда - 2 чел.

машинист автокрана 5 разряда - I чел.
или бурильно-крановой самоходной машины

машинист АГП-12 5 разряда - I чел.

/при установке подкоса к А-образным опорам/ или
машинист АГП-18 5 разряда - I чел.

/при установке подкоса к переходным А-образным опорам/.

2.8. Последовательность выполнения работ по установке промежуточных и сложных опор бурильно-крановой машиной или автокраном приводится ниже:

- установка машины в рабочее положение,
- строповка опоры и закрепление оттяжек,
- подъем опоры и установка ее в котлован,
- выверка установленной опоры,
- засыпка пазух с послойным трамбованием грунта,
- снятие стропа и оттяжек со стойки,

Схемы разработки котлованов

Угловые анкерные опоры ВЛ 6-10, 20 кВ

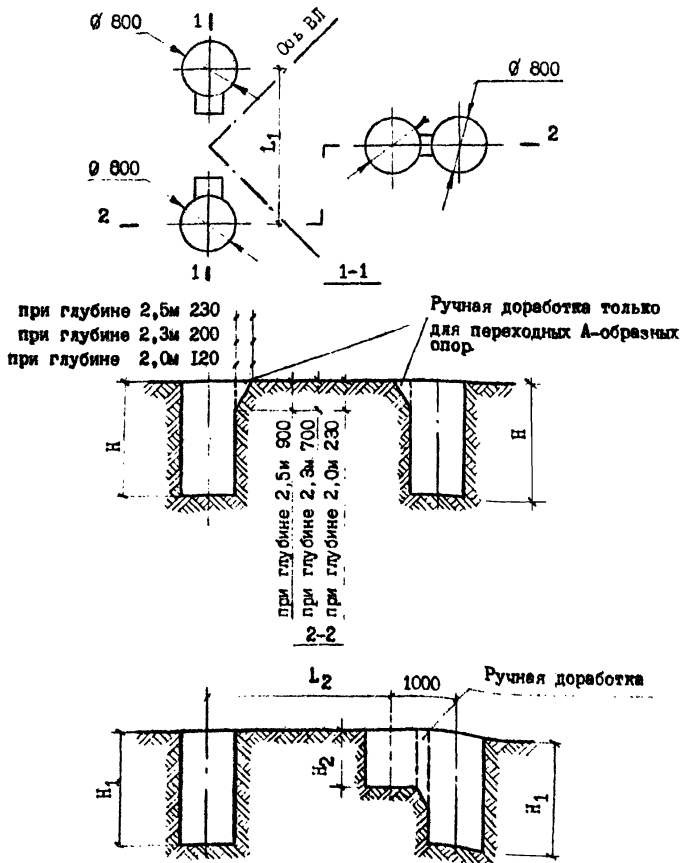


Рис. 3-3

- отроповка подкоса и крепление оттяжек /для опор с подкосом/;
- подъем и установка подкоса в котлован в вертикальном положении;
- разработка перемычки между котлованами подкоса;
- крепление подкоса к стойке или А-образной опоре и отсоединение верхних оттяжек;
- засыпка пазух котлована подкоса с трамбованием грунта;
- расстроповка подкоса и отсоединение нижних оттяжек;
- приведение машины в транспортное положение и переезд к следующей опоре.

2.9. Выполнение основных операций по установке опор производится в следующей последовательности.

2.9.1. При установке промежуточных опор ВЛ 0,4, 6-10 и 20 кВ и сложных опор с подкосом ВЛ 0,4 кВ бурово-крановой машиной типа ИМ-302А машинист вместе с электролинейщиками 3 разряда устанавливают машину в рабочее положение.

Электролинейщики 3 разряда производят строповку стойки стропом СКК1-2 25 и 1500 (ГОСТ 25573-82) с полуавтоматическим замком, в соответствии с таблицами 8-5, 3-6 и рис. 8-4 прикрепляют оттяжки из капронового каната на расстоянии 2,5-3,0 м от нижнего торца и переходят в безопасную зону.

По команде электролинейщика 4 разряда машинист производит подъем и установку стойки опоры, а электролинейщики 3 разряда при помощи оттяжек направляют стойку в котлован.

Машинист удерживает опору в вертикальном положении, а электролинейщики выполняют обратную засыпку котлована.

Машина приводится в транспортное положение и переезжает к месту установки подкоса.

Таблица 3-5

№ пп	Ширр опоры	Масса стойки опоры /одно-стоечной опоры/ с острижкой, т	Высо-та опоры, м	Расстояние от подошвы до ме-ста стро-повки, м		Средс тва монтажа
				стой-ки /опоры/	под-кова	
1	2	3	4	5	6	7
1 2	<u>ВЛ 0,4 кВ</u> П1ДБ П7ДБ	0,70	9,9	4,4	-	СКК1-2 25 I500 /ГОСТ 25578-82/ автокран КС-256IK или БМ-302А
3 4 5 6	П2ДБ П3ДБ П4ДБ П5ДБ	0,82 0,53 0,84 0,88	11,45	5,8	-	"-
7	П1А	0,36	9,5	5,0	-	
8 9 10 11	П2Д П3Д П4Д П5Д	0,42 0,42 0,48 0,46	11,45	5,8	-	
12 18	ПП6Д ПП1ДБ	0,81 1,32	8,5 12,45	4,4	-	
14 15	ПП3ДБ ПП5ДБ	1,42 1,48	18,95	5,0	-	СКК1-2 25 I500 (ГОСТ 25578-82) автокран КС-256IK
16 17	ПКДБ ПКД	0,79 0,42	11,45 11,0	5,8	-	СКК 1-2 25 I500 (ГОСТ 25578-82) КС-256IK или БМ-302А
18 19 20	А1ДБ У1ДБ О1ДБ	0,75 0,78 0,75	9,9	4,1	3,9	"-
21 22 28	А2ДБ У2ДБ О2ДБ	0,88	11,45	5,1	4,2	СКК 1-2 25 I500 /ГОСТ 25578-82/ КС-256IK или БМ-302А

Продолжение таблицы 8-5

1	2	3	4	5	6	7	
24	АЭДБ	0,88	-	5,1	4,2	СККИ-2 25 1500 (ГОСТ 25578-82) КС-2561К или БМ-802А	
25	УЭДБ	0,85					
26	ОЭДБ	0,88					
27	У4ДБ	0,92		11,45	5,1		4,2
28	А5ДБ	0,87					
29	У5ДБ	0,89					
30	О5ДБ	0,88					
31	А4ДБ	0,78	5,7		4,2		
32	О4ДБ	0,96					
33	А1Д	0,89	9,5	5,0	4,5		
34	У1Д	0,42					
35	О1Д	0,89					
36	А2Д	0,57	11,0	5,6	5,5		
37	У2Д						
38	О2Д						
39	О4Д	0,69					
40	А3Д	0,48					
41	У3Д	0,56					
42	О3Д	0,48					
43	А4Д	0,71	11,0	5,0	5,5		
44	У4Д	0,71					
45	А5Д	0,5	11,0	6,2	5,5	СККИ-2 25 1500 (ГОСТ 25578-82) КС-2561К	
46	У5Д	0,58					
47	О5Д	0,51					
48	АПЭДБ	0,76	12,45				
49	ОПЭДБ	0,76					
50	АП3ДБ	0,96	13,95	5,7	5,8		
51	УП3ДБ	1,1					
52	ОП3ДБ	0,96					
58	УП1ДБ	0,89	12,45	5,1	4,7		

Продолжение таблицы 6-5

1	2	3	4	5	6	7
54	АП5ДБ	0,98				СНКК-2,25 I500 (ГОСТ 25578-82) КС-256IK
55	УПУДБ	1,06	18,95	6,2	5,8	
56	ОП5ДБ	0,99				
	<u>ВЛ 6-10 и 20 кВ</u>					СНКК-2,25 I500 (ГОСТ 25578-82) КС-256IK
57	П10-1Д	0,88	II			
58	П20-1Д	0,88	II			
59	П10-2Д	0,89	II			
60	П20-2Д	0,89	II			
61	П10-3Д	0,89	II			
62	П20-3Д	0,89	II			
63	П10-4Д	0,97	II			
64	П10-5ДД	0,66	II,65	5,7	-	
65	П20-5ДД	0,66	II,65			
66	ПП10-3ДД	0,74	I4			
67	ПП20-3ДД	0,74	I4			
68	П10-7ДБ	0,61	II,65			СНКК-2,25 I500 (ГОСТ 25578-82) КС-256IK или БМ-302А
69	П20-7ДБ	0,61	II,65			
70	П10-8ДБ	0,81	II,75			
71	П20-8ДБ	0,83	II,75			
72	П10-9ДБ	0,81	II,75	5,0	-	
73	П20-9ДБ	0,83	II,75			
74	ПП10-1А	0,88	9,5			
75	ПП20-1А	0,88	9,5			
76	ПП10-1ДБ	1,05	I2,60			
77	ПП20-1ДБ	1,05	I2,60			
78	ПП10-5ДБ	0,55	9,8	5,0	-	
79	ПП20-5ДБ					
80	П10-4ДД	0,48	II,65			СНКК-2,25 I500 (ГОСТ 25578-82) КС-256IK
81	П10-5ДД	0,47	II,65			
82	П20-2Д	0,42	II			
83	П20-3Д	0,42	II	6,1	-	
84	П20-4ДД	0,48	II,65			
85	ПП10-3ДБ	1,08	I5,6			
86	ПП20-3ДБ	1,08	I5,6			

Продолжение таблицы 3-5

1	2	3	4	5	6	7
87	ПП10-1ДД	0,90	16	6,6	-	СКСИ-2,25 1500 (ГОСТ 25573-82) КС-2561К, стрельба 12м
88	ПП10-4ДД	0,79	14			
89	ПП20-4ДД	0,79	14			
90	ПП20-1ДД	0,9	16			
91	ПП10-4ДБ	1,2	15,6			
92	ПП20-4ДБ	1,2	15,6			
93	ПП10-2ДБ	1,11	18,85	5,0	-	
94	ПП20-2ДБ					
95	ПП10-2ДД	0,95	16	7,1	-	
96	ПП20-2ДД					
97	УП10-1Д	0,91	11	6,4	-	2СК-2,0 4500 (ГОСТ 25573-82) КС-2561К, стрельба 12м
98	УП20-1Д					
99	УП10-2Д	0,93	11			
100	УП20-2Д					
101	УП10-2ДА	1,02	11,65	5,9	-	
102	УП20-2ДА	1,04				
103	УП10-3ДА	1,02	11,65			
104	УП20-3ДА	1,04				
105	ОА10-1Д	1,2	11	6,4	-	
106	ОА20-1Д					
107	ОА10-2Д	1,2	11			
108	ОА20-2Д	1,2	11			
109	АК20-1Д	1,1	11			
110	ПАК10-2ДБ	4,28	17,50	6,0	-	2СК-5,0 5500 (ГОСТ 25573-82) КС-2561К, стрельба 8м
111	ПАК20-2ДБ					
112	ПАК10-3ДБ	2,88	15,75			
113	ПАК20-3ДБ					
114	АК10-1Д	1,06	11			2СК-2,0 4500 (ГОСТ 25573-82) КС-2561К, стрельба 12м
115	АК20-1Д					
116	АК10-2Д					
117	АК20-2Д					

Продолжение таблицы 3-5

1	2	3	4	5	6	7
118	УП10-ЗДБ	1,4	11,65	5,0	-	2СР-2,0 4500 /ГОСТ 25573-82/ КС-2561К, стрельа 12м
119	УП20-ЗДБ	1,4				
120	УП10-4ДБ	1,4				
121	УП20-4ДБ	1,4				
122	ОА10-ЗДБ	1,56		5,7	-	
123	ОА20-ЗДБ	1,59				
124	ОА10-4ДБ	1,56				
125	ОА20-4ДБ	1,59				
126	ПАК10-1ДБ	3,83	15,60			5,3
127	ПАК20-1ДБ					
128	АК10-ЗДБ	1,49	11,65	6,6	-	2СР-2,0 4500 /ГОСТ 25573-82/ КС-2561К, стрельа 12м
129	АК20-ЗДБ					
130	АК10-4ДБ					
131	АК20-4ДБ					
132	ОА10-2ДД	1,25	11,65	6,6	-	
133	ОА20-2ДД					
134	ОА10-3ДД					
135	ОА20-3ДД					
136	АК10-1Д					1,1
137	АК10-2ДД	1,15	11,65			
138	АК20-2ДД	1,16	11,65			
139	АК10-3ДД	1,15	11,65			
140	АК20-3ДД	1,16	11,65			
141	ПАК10-1ДД	2,18	16	6,9	-	2СР-5,0 5500 /ГОСТ 25573-82/ КС-2561К, стрельа 12м
142	ПАК20-1ДД					
143	ПАК10-2ДД	1,93	18,0	7,8	-	
144	ПАК20-2ДД					
145	ПАК10-3ДД	2,97	20	8,8	-	2СР-5,0 5500 /ГОСТ 25573-82/ КС-2561К, стрельа 8м
146	ПАК20-3ДД					

Таблица 3-6

Трехстоечные опоры ВЛ 6-10 и 20 кВ

№ пп	Шифр опоры	А-образная опора			Третья стойка к А-образной опоре			Средство монтажа
		масса, т	длина, м	расстояние от подошвы до места строповки, м	масса, т	длина, м	расстояние от подошвы до места строповки, м	
I	2	3	4	5	6	7	8	9
I 2	УА10-1А УА20-1А	1,08	II	6,2	0,39	II	5,0	ЗСК-5,0 5500 /ГОСТ 25573- 25573-82/
3 4	УА10-2ДА УА20-2ДА	1,18	II,65	6,3	0,42	8,5	5,3	КС2561К стрела 12м
5 6	УА10-3ДА УА20-3ДА			6,3	0,42	8,5	5,3	
7 8	УА10-3ДБ УА20-3ДБ			1,56	II,65	5,5	0,62	8,5
9 10	УА10-4ДБ УА20-4ДБ	5,5	0,62			8,5	5,0	-"
II 12	П/А10-1ДБ П/А20-1ДБ	2,48	15,5	6,3	1,23	II	6,1	ЗСК-5,0 5500 /ГОСТ 25573- 25573-82/ КС2561К стрела 12м

Продолжение таблицы 3-6

1	2	3	4	5	6	7	8	9
13	ПУА10-2ДБ	2,88	17,50	7,2	1,88	13	7,0	2ЛК-5,0 5500 ГОСТ 25573-82 КС-2561К стрела 8м
14	ПУА20-2ДБ							
15	ПУА10-1ДД	1,72	16	8,0	0,79	11	7,9	2ЛК-5,0 5500 ГОСТ 25573-82 КС-2561К стрела 12м
16	ПУА20-1ДД							
17	ПУА10-2ДД	1,93	18	9,1	0,89	11	9,0	--
18	ПУА20-2ДД							
19	ПУА10-3ДД	2,25	20	10,1	1,04	13	10,0	--
20	ПУА20-3ДД							
21	УА10-2Д	1,08	11	6,0	0,39	11	5,0	--
22	УА20-2Д							

Установка одностоечных опор бурильно-крановой машиной

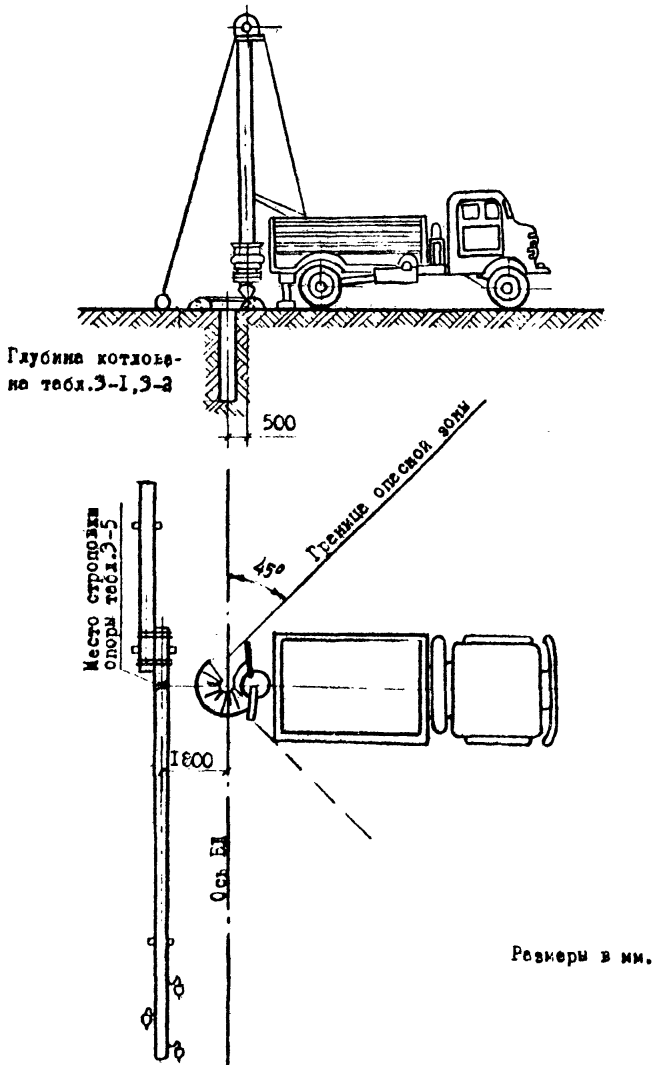


Рис.3-4

Электролинейщики 8 разряда производят строповку подкоса на расстоянии указанном в табл. 3-5 с применением того же стропа, что и для стойки опоры, прикрепляют оттяжки из капронового каната на расстоянии 0,5 м от вершины подкоса и на расстоянии 2,5-3,0 м от основания.

По команде электролинейщика 4 разряда машинист бурильно-крановой машины поднимает подкос в вертикальное положение. Электролинейщики 3 разряда с помощью нижних оттяжек направляют подкос в котлован. Машинист опускает подкос в котлован и удерживает его в вертикальном положении, а электролинейщики 3 разряда производят ручную доработку котлована в соответствии с рис. 3-1.

По команде электролинейщика 4 разряда машинист ослабляет трос, а электролинейщики 3 разряда при помощи верхних оттяжек направляют подкос в ловитель, закрепленный на стойке.

При опирании подкоса на стойку машинист охраняет натянутое состояние стропа, а электролинейщики засыпают паузу котлована.

Электролинейщик 3 разряда с помощью монтерских когтей поднимается на стойку и, прикрепившись к опоре предохранительным поясом, соединяет подкос со стойкой двумя болтами и снимает ловитель подкоса. Подъем на опору инструментов и деталей электролинейщики осуществляют капроновым шнуром, запакованным в монтажный блок.

Подкос удерживается бурильно-крановой машиной до его полного закрепления.

Затем электролинейщик 3 разряда освобождает строп, удерживающий подкос, а также верхние оттяжки и спускается с опоры.

2.9.2. При установке опор автокраном машинист вместе с

электролинейщиками устанавливают машину в рабочее положение.

Электролинейщики 3 разряда производят строповку опоры стропом с полуавтоматическим замком и крепят оттяжки из капронового каната: две к приставке на расстоянии 2,5 м от ее конца и две к вершине опоры /рис.3-5/.

Места строповки опоры и применяемые стропы приведены в таблице 3-5.

По команде электролинейщика 4 разряда машинист автокрана приподнимает опору на 0,1-0,2 м над землей, затем на 0,5 м выше встречающихся предметов, перемещает ее в котлован и устанавливает. Электролинейщики 3 разряда с помощью оттяжек направляют опору в котлован /рис.3-6/.

Установленную опору электролинейщик 4 разряда вывернет в соответствии с рис.3-7. Электролинейщики 3 разряда выполняют обратную засыпку котлована и расстроповывают опору.

Электролинейщики 3 разряда производят строповку подкоса на расстоянии, приведенном в таблице 3-5. Прикрепляют оттяжки из капронового каната на расстоянии 0,5 м от вершины подкоса и на 2,5-3,0 м от основания.

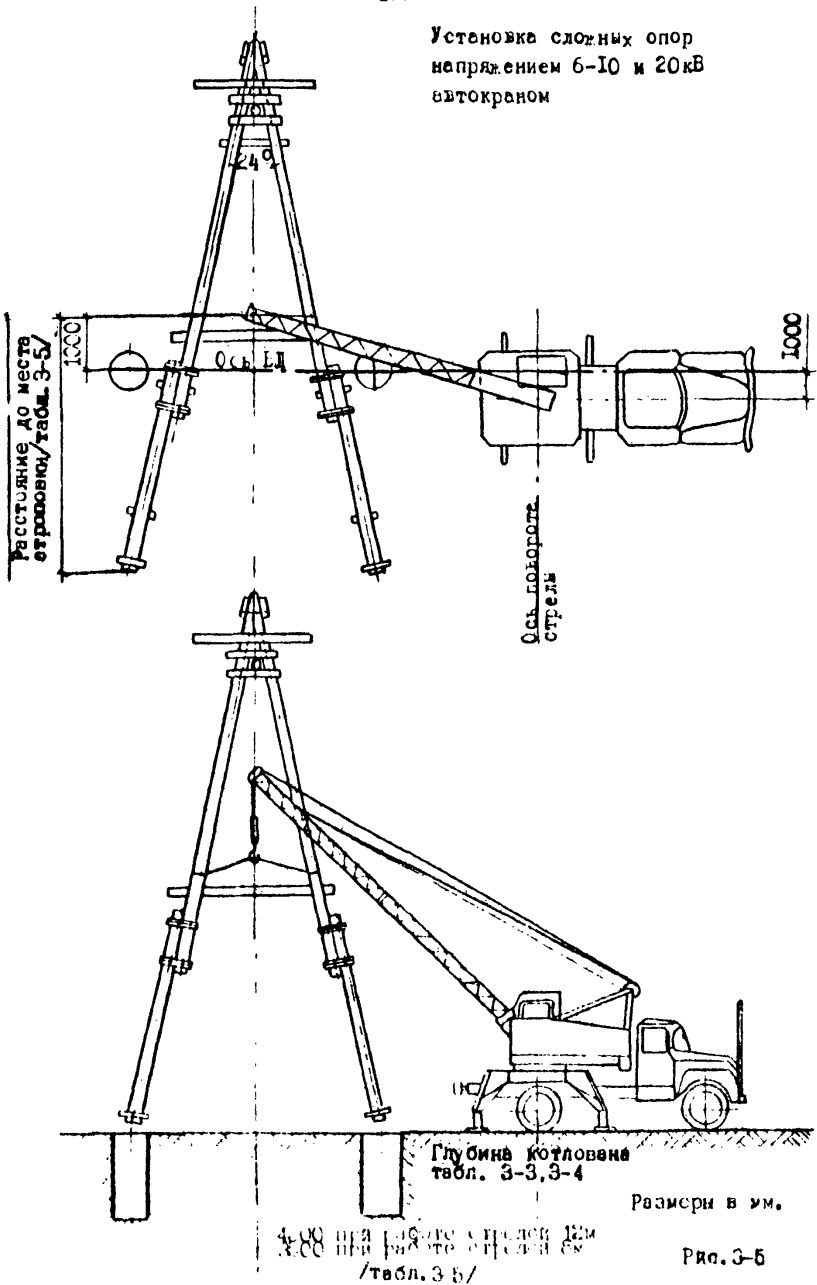
По команде электролинейщика 4 разряда машинист вывешивает подкос и перемещает его к месту установки. Электролинейщики 3 разряда направляют подкос в котлован.

При закреплении подкоса на А-образных опорах машинист вместе с электролинейщиком 4 разряда устанавливают автогидроподъемник в соответствии с рис.3-8.

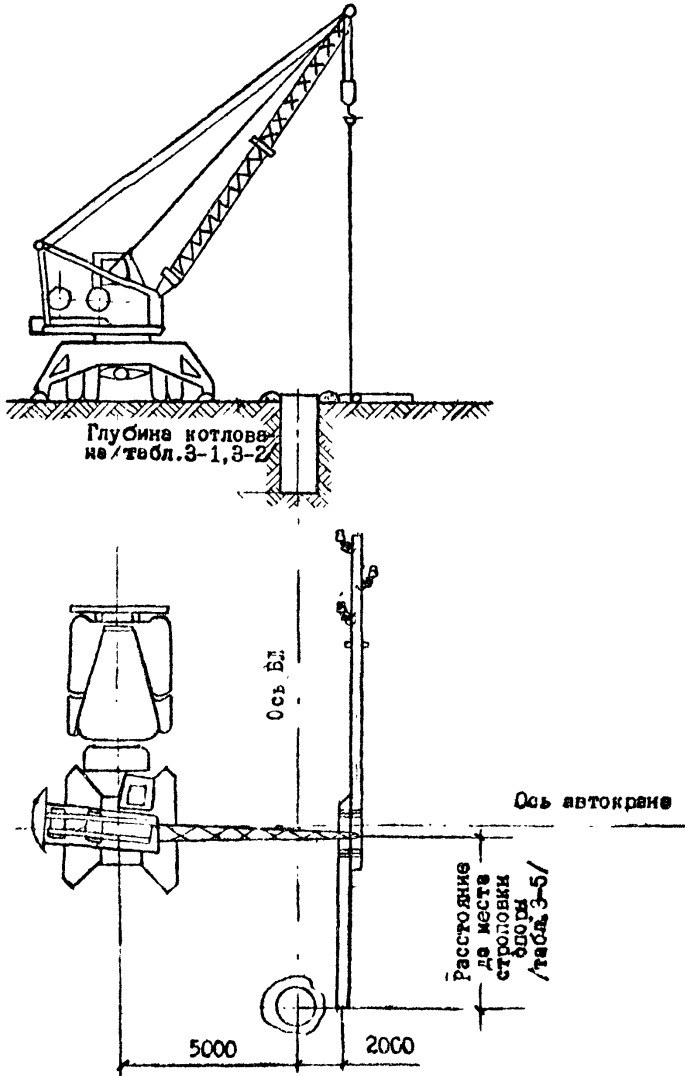
Электролинейщик 3 разряда из корзины автогидроподъемника закрепляет подкос болтами.

При опирании подкоса на опору машинист сохраняет натянутое состояние стропы.

Установка сложных опор
напряжением 6-10 и 20кВ
автокраном



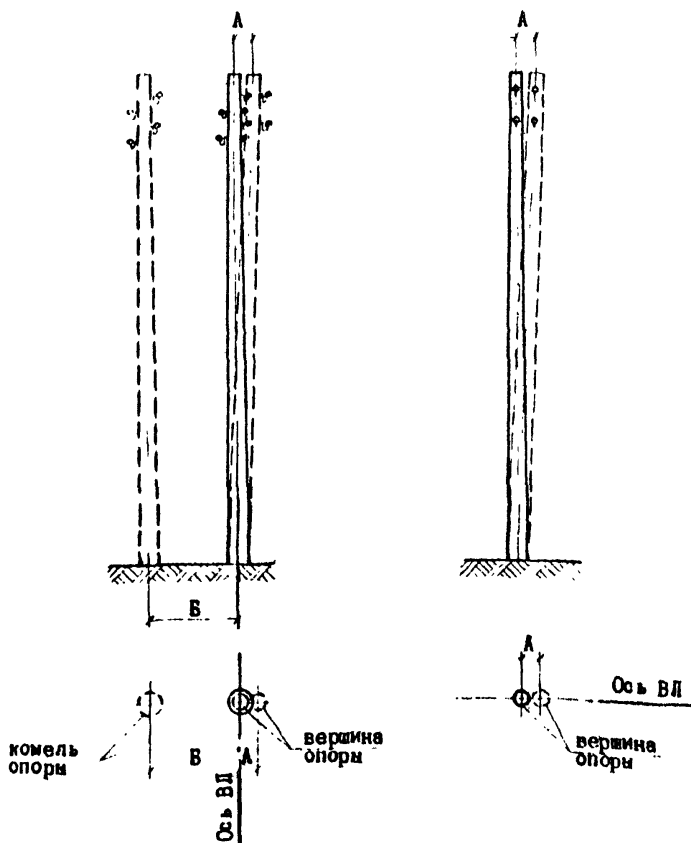
Установка одностоечных опор автокраном



Размеры в мм.

Рис. 3-6

Нормы и допуски на установку одностоечных деревянных опор



Отклонение вершины опоры от ее вертикальной оси вдоль и поперек ВД
 $A = 80$ мм.

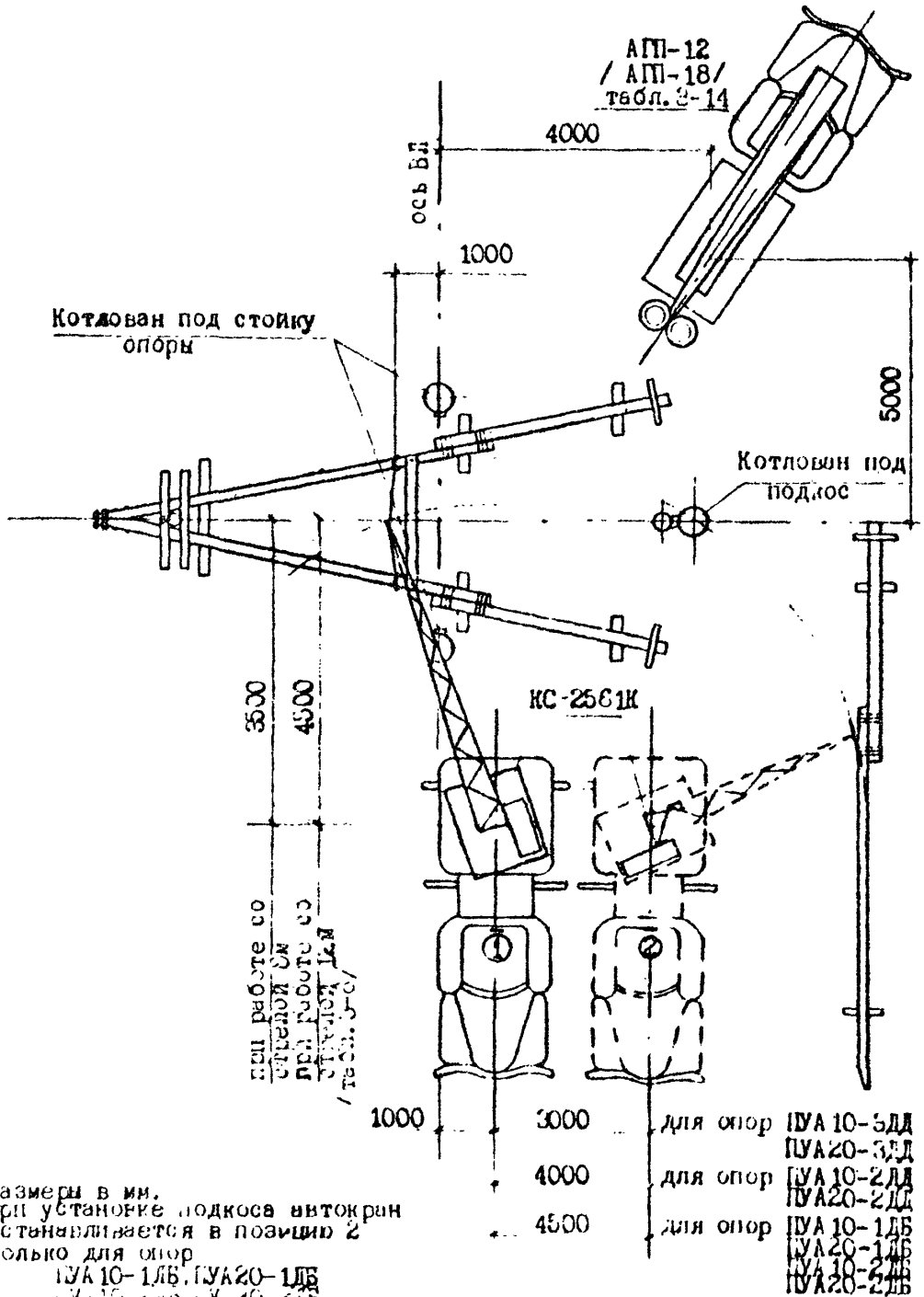
Отклонение опоры из створа ВД при длине пролета

до 200 м - $B = 100$ мм.

св. 200 м - $B = 200$ мм.

рис. 9-7

Установка угловых А-образных опор



Размеры в мм.
При установке подкоса вбок
устанавливается в позицию 2
только для опор

ПУА 10-1ДБ, ПУА 20-1ДБ
ПУА 10-2ДБ, ПУА 20-2ДБ
ПУА 10-2ДД, ПУА 20-2ДД
ПУА 10-3ДД, ПУА 20-3ДД

Рис. 3-8

Машинист автокрана поднимает поперечные связи на уровень их установки, а электролинейщик 3 разряда из корзины автогидроподъемника закрепляет их на опоре болтами.

Остальные электролинейщики засыпают паузы котлована с послойным трамбованием грунта.

Закрепление подкоса на опорах ВЛ 0,4 кВ приведено в п.2.9.1.

Машины приводятся в транспортное положение, а электролинейщик 3 разряда окрашивает бандажи битумным лаком.

2.10. Монтаж разрядников производит звено рабочих в составе:

электролинейщик 4 разряда - 1 чел.,

 "- 3 разряда - 1 чел.

При производстве работ с помощью автогидроподъемника типа АГП в состав звена входит дополнительно:

машинист автогидроподъемника 4 разряда - 1 чел.

2.11. При устройстве на опоре анкерно-углового типа вентиляционного разрядника РВП-0,5У1 работы по установке выполняются в следующей последовательности.

Во время сборки опоры анкерно-углового типа электролинейщики 3 и 4 разрядов устанавливают кронштейн разрядника Р151 под траверсой. Кронштейн Р151 снабжен заземляющими проводниками ϕ 10 мм, которые привариваются к нему на производственной базе. Во время крепления кронштейна под гайки устанавливается заземляющий спуск, который плашечным захватом ПС соединяется с заземляющим выпуском опоры.

После установки опоры анкерно-углового типа в проектное положение электролинейщик 4 разряда поднимается на опору, закрепляет монтажный блок на траверсе опоры, а электролинейщик

3 разряда на веревке, запасованной в монтажный блок, поднимает поочередно три разрядника РВН-0,5У1.

Электролинейщик крепит болтами каждый разрядник к кронштейну, подсоединит заземляющие выпуски кронштейна к разрядникам, опускает вниз монтажный блок и спускается с опоры.

При выполнении работ с помощью автогидроподъемника электролинейщик поднимается вверх в люльке автогидроподъемника с инструментом и тремя разрядниками РВН-0,5У1 и выполняет описанные выше работы.

Подключение разрядников к фазам ВЛ производится во время крепления проводов ВЛ 0,4 кВ на опоре посредством коротких проводов, один конец которых крепится в зажиме разрядника, а другой - к фазному проводу плашечным зажимом типа ПА.

2.12. Последовательность работ по установке трубчатых разрядников РТВ на опорах ВЛ 6-10 и 20 кВ следующая.

Во время сборки опоры электролинейщики 3 и 4 разрядов устанавливают траверсу Т-8 и раскрепляют ее раскосом Рм-1.

При креплении траверсы к опоре электролинейщик 3 разряда под гайки устанавливает заземляющий спуск, который плашечным зажимом ПС соединяется с заземлителем опоры.

После установки опоры в проектное положение электролинейщик 4 разряда поднимается на опору и закрепляет монтажный блок на траверсе, а электролинейщик 3 разряда крепит к кронштейнам Кр-3, с приваренным к ним комплексным заземлителем, разрядники РТВ хомутами Х-3 и поочередно поднимает их на веревке, запасованной в монтажный блок.

Электролинейщик 4 разряда одевает кронштейны Кр-3 на стержни ШН-21Д, которые крепят на траверсе Т-8 гайками с пружинными лайбами.

После закрепления конструкций электролинейщик одевает на

изоляторы полухомуты Пх-І, проложив между ними и шейкой изолятора эбонитовые прокладки.

На траверсе и опоре заземляющие спуски крепят скобами Ск-І.

2.І3. Монтаж мачтовой муфты на анкерно-угловых опорах ВЛ 0,4 кВ производится в следующей последовательности:

- крепление кабеля с мачтовой муфтой на подкосе,
 - временное крепление мачтовой муфты,
 - заземление муфты,
- } Работы выполняются на земле

- установка кронштейна с муфтой на опора /после установки подкоса/.

2.І4. Монтаж мачтовой муфты производит звено рабочих в составе:

электромонтажник 5 разряда - І человек,

-"- 3 разряда - І человек.

2.І5. Последовательность работ по установке мачтовой муфты приводится ниже.

При сборе на подкосе анкерно-угловых опор ВЛ 0,4 кВ электромонтажники крепят, начиная сверху, кабель, соединенный с муфтой, скобами XI5I через каждые 500 мм.

На приставке подкоса электролинейщики покрывают кабель защитным уголком, который крепят хомутами к подкосу /по ТП 3.407-І2 І/.

К муфте электромонтажники крепят кронштейн КМ-І5І с помощью болтов, под один из которых устанавливается зажим типа АІА или А2А заземляющего проводника, второй конец которого соединяется с кабельной муфтой.

Кронштейн КМ-І5І временно крепят к подкосу рядом верхнего зажима кабеля мягкой проволокой, а с барабана отматывают 2-3 витка кабеля и укладывают их свободно около опоры.

При подъеме и установке подкоса необходимо обратить внимание, чтобы кабель с муфтой не зацепился за встречающиеся предметы.

После крепления подкоса к стойке анкерно-угловой опоры электромонтажник 5 разряда, находясь на опоре, освобождает временное крепление муфты и закрепляет на стойке кронштейн КМ-151 и спускается с опоры.

Электромонтажники укладывают кабель в траншею и выполняют обратную засыпку котлована подкоса и траншеи.

Закрепление кабельной муфты на опорах ВЛ 6-10 и 20 кВ производится в той же последовательности, что и на опорах ВЛ 0,4 кВ.

Закрепление кронштейна и кабеля производится на стойке опоры.

Марка кронштейна для крепления кабельной муфты приведена в таблице 3-7.

Таблица 3-7

Воздушная линия, кВ	Кронштейн для крепления кабельной муфты	Кабельная муфта
6-10	Кр-4	КМА /КМ4/
20	Кр-8, Кр-9	КМО 20

3. Технико-экономические показатели

Таблица 3-8

Шифр опор	Наименование показателей			
	трудоемкость, чел.-час	затраты машинного времени, маш.-час	стоимость трудозатрат руб. коп.	производительность звена за 8,2 часа, опор
I	2	8	4	5
<u>ВЛ 0,4 кВ</u> П1Д, П2Д, П3Д, П4Д П5Д, П6Д, ПП6Д	2,28	0,67	1-74,2	10,88
П1ДБ, П2ДБ, П3ДБ П4ДБ, П5ДБ, П7ДБ, П8ДБ	2,86	0,67	1-82,5	9,21
ПП1ДБ, ПП3ДБ, ПП5ДБ	2,78	0,81	2-11	7,26
А1Д, У1Д, О1Д А3Д, У3Д, О3Д	4,82	1,62	3-86	4,80
А2Д, У2Д, О2Д А4Д, У4Д, О4Д А5Д, У5Д, О5Д	5,05	1,68	3-95,7	4,68
А1ДБ, У1ДБ, О1ДБ А2ДБ, У2ДБ, О2ДБ А3ДБ, У3ДБ, О3ДБ А4ДБ, У4ДБ, О4ДБ А5ДБ, У5ДБ, О5ДБ АП1ДБ, УП1ДБ, ОП1ДБ АП3ДБ, УП3ДБ, ОП3ДБ АП5ДБ, УП5ДБ, ОП5ДБ	5,14	1,62	4-00	4,25
<u>ВЛ 6-10 и 20 кВ</u> без ригеля H ≤ 2000	2,25	0,67	1-75,6	10,5
П10-1Д, П20-1Д П10-2Д, П20-2Д П10-3Д, П20-3Д П10-4Д ПП10-1Д, ПП20-1Д				

Продолжение таблицы 8-8

I		2	3	4	5
без рыгеля при H ≤ 2000	П10-4ДД, П20-4ДД П10-7ДБ, П20-7ДБ П10-8ДБ, П20-8ДБ ПП10-5ДБ, ПП20-5ДБ	2,38	0,67	I-84	9,01
с рыгелем или при H = 2100	П10-2Д, П20-2Д П10-3Д, П20-3Д П10-4Д, П20-4Д	2,28	0,67	I-77,7	10,88
без рыгеля	П10-7ДБ, П20-7ДБ	2,41	0,68	I-86	8,91
без рыгеля при H = 2200	П10-5ДД, П20-5ДД П10-8ДБ, П20-8ДБ П10-9ДБ, П20-9ДБ	2,48	0,69	I-88,8	8,82
без рыгеля при H = 2300	ПП10-3ДД, ПП20-3ДД ПП10-1ДБ, ПП20-1ДБ	2,53	0,69	I-94,9	7,96
без рыгеля при H = 2300	П10-5ДД, П20-5ДД П10-8ДБ, П20-8ДБ П10-9ДБ, П20-9ДБ	2,44	0,71	I-89	7,50
с рыгелем ГД-8	П10-7ДБ, П20-7ДБ П10-8ДБ, П20-8ДБ	2,65	0,81	2-05,6	7,81
с рыгелем ГД-8	П10-1Д, П20-1Д П10-3Д, П20-3Д П10-4Д	2,55	0,81	I-98,8	8,90
	ПП10-1ДД, ПП20-1ДД ПП10-2ДД, ПП20-2ДД ПП10-4ДД, ПП20-4ДД	2,60	0,74	2-01	7,59
	ПП10-1ДБ	2,78	0,85	2-12,1	6,89
	ПП10-3ДБ, ПП20-3ДБ ПП10-4ДБ, ПП20-4ДБ	2,51	0,74	I-94,8	7,89
	ПП10-2ДБ, ПП20-2ДБ	1,79	0,78	I-41,4	7,82

Продолжение таблицы 8-8

I	2	3	4	5
УП10-1Д, УП20-1Д УП10-2Д, УП20-2Д АК10-1Д, АК20-1Д АК10-2Д, АК20-2Д ОА10-1Д, ОА20-1Д ОА10-2Д, ОА20-2Д	6,20	1,75	4-67	3,92
УП10-2ДД, УП20-2ДД УП10-3ДД, УП20-3ДД АК10-2ДД, АК20-2ДД АК10-3ДД, АК20-3ДД ОА10-2ДД, ОА20-2ДД ОА10-3ДД, ОА20-3ДД УП10-3ДБ, УП20-3ДБ УП10-4ДБ, УП20-4ДБ АК10-3ДБ, АК20-3ДБ АК10-4ДБ, АК20-4ДБ ОА10-3ДБ, ОА20-3ДБ ОА10-4ДБ, ОА20-4ДБ	6,20	1,75	4-67	3,92
ПАК10-1ДА, ПАК20-1ДА ПАК10-2ДБ, ПАК20-2ДБ ПАК10-3ДБ, ПАК20-3ДБ	6,18	1,87	4-75	3,48
ПАК10-2ДД, ПАК20-2ДД ПАК10-3ДД, ПАК20-3ДД	6,52	1,95	4-91	3,82
ПАК10-1ДБ, ПАК20-1ДБ	6,00	1,77	4-61	4,39
УА10-1Д, УА20-1Д УА10-2Д, УА20-2Д	8,22	2,68	6-41	2,68
УА10-2ДД, УА20-2ДД УА10-3ДД, УА20-3ДД УА10-3ДБ, УА20-3ДБ УА10-4ДБ, УА20-4ДБ	8,58	2,68	6-61	2,68

Продолжение таблицы 3-8

I	2	3	4	5
ПУА10-2ДД, ПУ20-2ДД ПУА10-1ДБ, ПУ20-1ДБ	8,72	2,68	6-65	2,68
ПУА10-1ДД, ПУА20-1ДД ПУА10-3ДД, ПУА20-3ДД ПУА10-2ДБ, ПУА20-2ДБ	9,37	2,76	7-10	2,57

КАЛЬКУЛЯЦИЯ

Таблица 3-9

трудовых затрат на бурение котлованов под опоры вЛ 0,4, 6-10 в 20 кв

№ пп	Обоснование	Наименование работ	Наименование профессии	Единица измерения	Объем работ	Н.вр., чел.-час /ман.-час/	
						Расч., руб. коп.	
						на единицу измерения	на весь объем работ
1	2	3	4	5	6	7	8
1	ЕНПР, § Е23-2-2, табл. п. I-б	Бурение котлована Ø 350 мм в грунтах II группы глубиной до 2 м	электро- двигатель/ машинист/	I котлован	I	$\frac{0,54}{(0,27)}$	$\frac{0,54}{(0,27)}$
						0-48,5	0-48,5
2	ЕНПР, § 23-2-2, табл. п. I-б, примеч. ПР-2 К=1,05	То же, глубиной 2,1 м	электро- двигатель/ машинист/	I котлован	I	$\frac{0,57}{(0,28)}$	$\frac{0,57}{(0,28)}$
						0-45,6	0-45,6
3	ЕНПР, § Е23-2-2, табл. п. I-б, примеч. ПР-2 К=1,1	То же, глубиной 2,2 м	электро- двигатель/ машинист/	I котлован	I	$\frac{0,59}{(0,29)}$	$\frac{0,59}{(0,29)}$
						0-47,9	0-47,9

Продолжение таблицы 3-9

I	2	3	4	5	6	7	8
4	ЕНИР, § 223-2-2, табл. п. I-б, примеч. ПР-2 K=1,25	То же, глубиной 2,5 м	электро- динамич/ /машинист/	I котлован	I	$\frac{0,67}{(0,34)}$ 0-54,4	$\frac{0,67}{(0,34)}$ 0-54,4
5	ЕНИР, § 223-2-2, табл. п. I-б, примеч. ПР-1 K=1,5	Бурение котлована Ø 500 мм в грунтах II группы глубиной до 2 м	электро- динамич	I котлован	I	$\frac{0,81}{(0,41)}$ 0-65,2	$\frac{0,81}{(0,41)}$ 0-65,2
6	ЕНИР, § 223-2-2, табл. п. I-б, примеч. ПР-1 K=1,5 ПР-2 K=1,03	То же, глубиной до 2,06 м	электро- динамич/ /машинист/	I котлован	I	$\frac{0,83}{(0,42)}$ 0-67,1	$\frac{0,83}{(0,42)}$ 0-67,1
7	ЕНИР, § 223-2-2, табл. п. I-б, примеч. ПР-1 K=1,5 ПР-2 K=1,10	То же, глубиной до 2,2 м	электро- динамич/ /машинист/	I котлован	I	$\frac{0,89}{(0,45)}$ 0-71,7	$\frac{0,89}{(0,45)}$ 0-71,7
8	ЕНИР, § 223-2-2, табл. п. I-б, примеч. ПР-1 K=1,5 ПР-2 K=1,15	То же, глубиной до 2,3 м	электро- динамич/ /машинист/	I котлован	I	$\frac{0,93}{(0,47)}$ 0-74,9	$\frac{0,93}{(0,47)}$ 0-74,9

Продолжение таблицы 3-9

1	2	3	4	5	6	7	8
9	ЭНДР, § Е23-2-2. таб.п.1-6. ПР-1, К=1,5 ПР-2 К=1,25	Бурение котлована Ø 800 мм в грунтах II группы глубиной до 2,5 м	электро- линейщик /машинист/	I котлован	I	$\frac{1,01}{(0,51)}$ 0-81,5	$\frac{1,01}{(0,51)}$ 0-81,5

КАЛЬКУЛЯЦИЯ

Таблица 3-10

трудовых затрат на установку промежуточных опор ВЛ 0,4, 6-10 и 20 кВ, и
сложных опор с подкосом ВЛ 0,4 кВ

№ пп	Обоснование	Наименование работ	Наименование профессий	Единица измерения	Объем работ	Н.вр., чел.-час	
						Расц., руб. коп.	
						на единицу измерения	на весь объем работ
1	2	3	4	5	6	7	8
1	ЕНТР. § 23-2-И, табл.1 п.1	Установка одноствоечных опор ВЛ 0,4, 6-10 и 20 кВ в пробуренные котлованы	электролинейщик /машинист/	1 опора	1	$\frac{1,6}{(0,4)}$ 1-24	$\frac{1,6}{(0,4)}$ 1-24
2	ЕНТР. § 23-2-И, табл.1.п.2	Установка сложных опор с подкосом ВЛ 0,4 кВ в пробуренные котлованы	электролинейщик /машинист/	1 опора	1	$\frac{3,2}{(0,8)}$ 2-48	$\frac{3,2}{(0,8)}$ 2-48
3	ЕНТР. § 2-1-31, табл.2, п.1-в	Ручная доработка подригель ГД-3	электролинейщик	1 м3	0,02	$\frac{1,25}{0-61,6}$	$\frac{0,08}{0-01}$
4	ЕНТР. § 2-1-31, табл.2, п.1-в	Ручная доработка подкос сложной опоры ВЛ 0,4 кВ	электролинейщик	1 м3	0,01	$\frac{1,25}{0-61,6}$	$\frac{0,01}{0-01}$

Продолжение таблицы 3-10

1	2	3	4	5	6	7	8
5	ЭНР, § 23-2-14, табл. п.1а	Окрашивание деталей крепления приставок на одноствоечных опорах ВЛ 0,4, 6-10 и 20 кВ с одинарными приставками	электро- линейщик	I опора	I	$\frac{0,13}{0-08,3}$	$\frac{0,13}{0-08,3}$
6	ЭНР, § 23-2-14, табл. п.2-а	Окрашивание детали и крепления приставок на сложных опорах ВЛ 0,4 кВ с одинарными приставками	электро- линейщик	I опора	I	$\frac{0,22}{0-14,1}$	$\frac{0,22}{0-14,1}$
7	ЭНР, § 23-2-14, табл. п.1, примеч. ПР-1	Окрашивание деталей крепления приставок на одноствоечных опорах ВЛ 0,4, 6-10 и 20 кВ с двойными приставками	электро- линейщик	I опора	I	$\frac{0,23}{0-14,9}$	$\frac{0,23}{0-14,9}$
8	ЭНР, § 23-2-15, табл. п.8-а	Нумерация опоры ВЛ 0,4 кВ по трафарету	электро- линейщик	100 шт.	I	$\frac{9,5}{6-65}$	$\frac{0,09}{0-06,7}$
9	ЭНР, § 23-2-15, табл. п.3-б	Нумерация опор ВЛ 6-10 и 20 кВ по трафарету	электро- линейщик	100 шт	I	$\frac{11,5}{8-05}$	$\frac{0,11}{0-08,1}$

КАЛЬКУЛЯЦИЯ

Таблица 3-II

трудовых затрат на установку сложных опор ВЛ 6-10 и 20 кВ

№ п/п	Обосно- вание	Наименование работ	Наименование профессий	Единица измерения	Объем работ	Н.вр., чел.-час	
						Расп., руб. коп.	
						на единицу измерения	на весь объем работ
1	2	3	4	5	6	7	8
1	ЭНР. § 23-2-II. А, табл. I, п. 3	Установка А-образной опоры в пробуренные котлованы	электро- линейщик /машинист/	I опора	I	3,72 (0,93) <hr/> 2-88	3,72 (0,93) <hr/> 2-88
2	ЭНР. § 23-2-II. табл. I, п. 3, примеч. ПР-I	Установка А-образной опоры с подкосом в пробуренные котлованы	электро- линейщик /машинист/	I опора	I	5,60 (1,4) <hr/> 4-34	5,60 (1,4) <hr/> 4-34
3	ЭНР. § 2-1-3I. А, табл. 2, п. 1-а	Ручная доработка кот- лована под переходные А-образные опоры	электро- линейщик	I м3	0,09	1,25 <hr/> 0-61,6	0,11 <hr/> 0-05,5
4	ЭНР. § 2-1-3I. А, табл. 2, п. 1-а	То же	электро- линейщик	I м3	0,04	1,25 <hr/> 0-61,6	0,05 <hr/> 0-02,5

Продолжение таблицы 3-II

1	2	3	4	5	6	7	8
5	ЕНиР, § 2-1-31, А, табл.2, п.3-е	Ручная доработка котлована под переходные А-образные опоры	электролинейщик	I м8	0,14	$\frac{1,85}{0-91,2}$	$\frac{0,26,9}{0-12,7}$
6	ЕНиР, § 2-1-31, А, табл.2, п.1-е, п.2-е	Ручная доработка котлована под подкос А-образных опор	электролинейщик	I м3	0,06	$\frac{1,25}{0-61,6}$	$\frac{0,07}{0-03,7}$
7	ЕНиР, § 2-1-31, А, табл.2, п.1-е	Ручная доработка котлована под подкос повышенных А-образных опор	электролинейщик	I м8	0,08	$\frac{1,25}{0-61,6}$	$\frac{0,04}{0-01,8}$
8	ЕНиР, § 2-1-31, А, табл.2, п.2-е	То же	электролинейщик	I м8	0,09	$\frac{1,45}{0-71,5}$	$\frac{0,13}{0-06,4}$
9	ЕНиР, § К23-2-14, табл., п.2-а	Окрашивание деталей крепления приставок А-образных опор ВЛ 6-10 и 20 кВ с односторонними приставками	электролинейщик	I опора	I	$\frac{0,22}{0-14,1}$	$\frac{0,22}{0-14,1}$
10	ЕНиР, § К23-2-14, табл.п.2-а, примеч.ПР-1	Окрашивание деталей приставок А-образных опор ВЛ 6-10 и 20 кВ с двойными приставками	электролинейщик	I опора	I	$\frac{0,4}{0-25,4}$	$\frac{0,4}{0-25,4}$

Продолжение таблицы 8-II

I	2	3	4	5	6	7	8
II	ЕНиР, § 23-2-14, табл., п. 2-а, примеч. ПР-2	Окрашивание деталей приставок А-образных подкосных опор с одинарными приставками	электро- линейщик	I опора	I	$\frac{0,81}{0-19,7}$	$\frac{0,81}{0-19,7}$
II	ЕНиР, § 23-2-15, табл., п. 3-б	Нумерация опоры по трафарету	электро- линейщик	100 шт.	I	$\frac{11,5}{8-05}$	$\frac{0,12}{0-08}$

Таблица 3-12
Калькуляция трудовых затрат на установку разрядника на опорах ВЛ 0,4, 6-10 и 20 кВ

№ пп	Обоснование	Наименование работ	Наименование профессии	Единица измерения	Объем работ	Н.вр., чел.-час Расп., руб. коп.	
						на единицу измерения	на весь объем работ
1	ЕНТР. § 23-2-82. п. 1а, п. 1б	Монтаж разрядников с помощью автогидроподъемника	электро- линейщик	I группа /3 фазы/	I	1,9	1,9
			машинист		I	0,95	0,95
						<u>0-59,4</u>	<u>0-59,4</u>
2	ЕНТР. § 23-2-82. п. 2а	Монтаж разрядников вручную	электро- линейщик	I группа /3 фазы/	I	2,2	2,2
						<u>I-30</u>	<u>I-30</u>
3	ЕНТР. § 23-2-83. п. 1, табл. 3.	Устройство заземляющего спуска	электро- линейщик	I зазем- ление	I	1,55	1,55
						<u>0-81,2</u>	<u>0-81,2</u>

Итого

с помощью автогидро-
подъемника вручную

Трудоемкость ручного труда /чел.-час/

3,45 3,75

Затраты машинного времени /маш.-час/

0,95 -

Стоимость ручного труда /руб., коп./

I-93,2 2-II,2

Стоимость машинного времени /руб., коп./

0-59,4 -

КАЛЬКУЛЯЦИЯ

Таблица 3-13

трудовых затрат на установку кабельной муфты на анкерно-угловой опоре
ВЛ 0,4 кВ и опорах ВЛ 6-10 и 20 кВ

№ пп.	Обоснование	Наименование работ	Наименование профессии	Единица измерения	Объем работ	Н.вр., чел.-час	
						Расп., руб. коп.	
						на единицу измерения	на весь объем работ
I	2	3	4	5	6	7	8
		<u>ВЛ 0,4 кВ</u>					
1	ЭНДР, § 23-4-9, табл.2, п.3д, вводн.часть п.8 К=1,05	Монтаж кабельной муфты на опоре ВЛ 0,4 кВ, сечение жил до 35 мм ²	электро- монтажники	I муфта	I	$\frac{2,1}{1-32}$	$\frac{2,1}{1-32}$
2	ЭНДР, § 23-4-9, табл.2, п.3з, вводн.часть п.8 К=1,05	То же, сечение жил до 70 мм ²	электро- монтажники	I муфта	I	$\frac{2,21}{1-38,6}$	$\frac{2,21}{1-38,6}$

Продолжение таблицы 3-13

1	2	3	4	5	6	7	8
3	ЭНР, § 23-4-9, табл.2, п.3л, вводн. часть п.8 K=1,05	Монтаж кабельной муфты на опоре ВЛ 0,4 кВ, сечение жил до 120 мм ²	электро- монтажники	I муфта	I	$\frac{2,51}{1-44,9}$	$\frac{2,51}{1-44,9}$
4	ЭНР, § 23-4-9, табл.2, п.3о, вводн. часть п.8 K=1,05	То же, сечение жил до 155 мм ²	электро- монтажники	I муфта	I	$\frac{2,42}{1-52,3}$	$\frac{2,42}{1-52,3}$
5	ЭНР, § 23-4-9, табл.2, п.3р, вводн. часть п.8 K=1,05	То же, сечение жил до 240 мм ²	электро- монтажники	I муфта	I	$\frac{2,52}{1-58,6}$	$\frac{2,52}{1-58,6}$
6	ЭНР, § 23-4-6,Б табл.3, п.2а вводн. часть п.8 K=1,05	Прокладка кабеля /весом 1 м кабеля до 1 кг/ по подгосу	электро- монтажники	100 м кабеля	0,07	$\frac{7,35}{4-28,4}$	$\frac{0,51}{0-29,9}$
7	ЭНР, § 23-4-6,Б табл.3, п.2б, вводн. часть п.8 K=1,05	То же, весом 1 м кабеля до 2 кг	электро- монтажники	100 м кабеля	0,07	$\frac{0,24}{5-17,7}$	$\frac{0,65}{0-36,2}$

Продолжение таблицы 3-13

I	2	3	4	5	6	7	8
		<u>ВЛ 6-10 кВ</u>					
8	ЕНДР, § 23-4-9, табл.2, п.3у, вводн. часть, п.8 К=1,05	Монтаж кабельной муфты на опоре ВЛ 6-10 кВ, сечением или до 70 мм ²	электро- монтажники	I муфта	I	$\frac{2,52}{I-66,9}$	$\frac{2,52}{I-66,9}$
9	ЕНДР, § 23-4-9, табл.2, п.3ф, вводн. часть, п.8 К=1,05	То же, сечением или до 120 мм ²	электро- монтажники	I муфта	I	$\frac{2,63}{I-74,3}$	$\frac{2,63}{I-74,3}$
10	ЕНДР, § 23-4-9, табл.2, п.3х, вводн. часть, п.8 К=1,05	То же, сечением или до 185 мм ²	электро- монтажники	I муфта	I	$\frac{2,73}{I-81,7}$	$\frac{2,73}{I-81,7}$
II	ЕНДР, § 23-4-9, табл.2, п.3л, вводн. часть, п.9 К=1,05	То же, сечением или до 240 мм ²	электро- монтажники	I муфта	I	$\frac{2,84}{I-88}$	$\frac{2,84}{I-88}$
		<u>ВЛ 20 кВ</u>					
П	ЕНДР, § 23-4-10, табл.2а, вводн. часть, п.8 К=1,05	Монтаж кабельной муфты на опоре ВЛ 20кВ сечением 95 мм ²	электро- монтажники	3 муфты	I	$\frac{12,6}{8-92}$	$\frac{4,2}{2-97}$

Продолжение таблицы 3-13

1	2	3	4	5	6	7	8
13	ЕНИР. § 23-4-10, табл.2б, вводн.часть п.8 К=1,05	То же, сечением 120 мм ²	электро- монтажники	3 муфты	1	$\frac{16,8}{11-89}$	$\frac{5,6}{3-96}$
14	ЕНИР. § 23-4-10, табл.2в, вводн.часть п.8 К=1,05	То же, сечением 150 мм ²	электро- монтажники	3 муфты	1	$\frac{18,9}{13-38}$	$\frac{6,3}{4-46}$

Итого по таблице 3-13:

	сечение жил, мм ² , до				
	35	70	120	125	240
<u>ВЛ 0,4 кВ</u>					
трудоемкость ручного труда, чел.-час	2,61	2,72	2,82	3,07	3,17
стоимость ручного труда, руб.коп. 1-61,9	1-68,5	1-74,8	1-88,5	1-94,8	
<u>ВЛ 6-10 кВ</u>					
трудоемкость ручного труда, чел.-час -		3,08	3,14	3,38	3,49
стоимость ручного труда, руб.коп. -					
<u>ВЛ 20 кВ</u>					
трудоемкость ручного труда, чел.-час		4,85	6,25	6,95	
стоимость ручного труда, руб.коп.		3-33	4-82	4-82	

1204

Таблица 3-14

4. Материально-технические ресурсы

4.1. Механизмы

№ пп	Наименование	Тип	Колличество, шт.	Техническая характеристика	Примечание
1	Бурильно-крановая машина	БМ-302А	1	Диаметр буров 350, 500, 800 глубина бурения до 3 м Грузоподъемность кранового оборудования 1,25 т	
2	Автокран	СМК-10 или КС-256 ИК	1 1	Грузоподъемность до 10 т, стрела 16 м Грузоподъемность до 6,3 т, стрела 12 м, стрела 8 м	
3	Автогидроподъемник	АГП-12	1	Высота подъема до 12 м, вылет люльки - до 9 м Грузоподъемность двух люлек - 200 кг	При установке подкоса к А-образным опорам ВЛ 6-10 и 20 кВ
4	То же	АГП-18	1	Грузоподъемность люльки - 350 кг, высота подъема до 18 м, вылет люльки - до 9 м	При установке подкоса к переходным А-образным опорам ВЛ 6-10 и 20 кВ

Таблица 3-15

4.2. Инструменты и приспособления

Наименование	ГОСТ, ОСТ, ТУ	Коли- чество, шт.	Примечание
1	2	3	4
1. Каски строительные	12.4.087-80	4	
2. Рукавицы	12.4.010-75	4	
3. Пояс предохра- нительный	12.4.089-80	3	
4. Когти монтерские	14831-77	3	
5. Молоток слесарный А-5	2810-77	3	масса 0,5 кг
6. Плоскогубцы комбинированные	5547-86	3	
7. Отвертка 4Х160	21010-75	3	
8. Нож монтерский НМ-2	ТУ 86-763-75	3	
9. Отвертка фигурная /крестообразная/	1075А-80	3	
10. Ключ гаечный разводной	2839-80		
8х10		3	
12х18		3	
19х22		3	
19х24		3	
27х30		3	
32х36		3	
II. Стропы	25578-82		
СКК1-2,25 1500		2	с полуавто- матическим замком
2СК-2,0 4500		2	
2СК-5,0 5500		2	
12. Канат капроновый	10298-77	4	каждый по 15м

Продолжение таблицы 8-15

1	2	3	4
13. Тросовый замок полуавтоматический	-	на каждый отрост	изготавливается силами МК
Лопата копальная:	3620-76		
14. Остроконечная ЛКО-2		3	
15. Подборочная ЛП-2		3	
16. Лом стальной строительный об- щественный ЛО-24	1405-88	3	
17. Кернер	7218-72	3	
18. Топор строи- тельный А-1	1899-73	3	
19. Отвес строи- тельный ОТ-200	7948-80	1	
20. Кисть ручная КР-26	10597-80	1	
21. Аптечка	-	1	
22. Бак-термос с кружкой	ТУ 84-594-70	1	для питьевой воды

Таблица 3-16

4.3. Эксплуатационные материалы

4.3.1. Расход ГСМ при бурении котлованов и установке опор ВЛ 0,4, 6-10 и 20 кВ буровыми-крановыми машинами БМ-302А

№ п/п	Идентификация работ	Продолжительность работ, час	Расход ГСМ, кг	
			бензин	автотранспортное масло
1	2	3	4	5
	<u>ВЛ 0,4 кВ</u>			
	П1А, П2А, П3А, П4А, П5А, П6А, П7А, П8А, П9А, П10А, П11А, П12А, П13А, П14А, П15А, П16А, П17А, П18А, П19А, П20А	0,67	4,69	0,28
	А1А, У1А, О1А, А2А, У2А, О2А	1,62	11,84	0,55
	А2А, У2А, О2А, А4А, У4А, О4А, А5А, У5А, О5А	1,68	11,76	0,57
	А1ДБ, У1ДБ, О1ДБ, А2ДБ, У2ДБ, О2ДБ А3ДБ, У3ДБ, О3ДБ, А4ДБ, У4ДБ, О4ДБ	1,62	11,84	0,55
	<u>ВЛ 6-10 и 20 кВ</u>			
без ригеля при Н = 2000	П10-7ДБ, П20-7ДБ	0,68	4,76	0,23
	П10-8ДБ, П20-8ДБ			
без ригеля Н = 2200	П10-8ДБ, П20-8ДБ	0,69	4,83	0,24
	П10-9ДБ, П20-9ДБ			

Продолжение таблицы 3-16

	I	2	3	4
без ригеля Н-2300	П10-8ДБ, П20-8ДБ П10-9ДБ, П20-9ДБ	0,71	4,97	0,24
с ригелем Рд-3	П10-8ДБ, П20-8ДБ П10-7ДБ, П20-7ДБ П10-1А, П20-1А П10-3А, П20-3А П10-4А	0,81	5,67	0,28
ПП10-1ДБ		0,85	5,95	0,29

Таблица 3-17

4.3.2. Расход ГСМ при бурении котлованов буровыми крановой машиной
БМ-30А и установке опор ВЛ 0,4, 6-10 и 20 кВ автокраном КС-256И (СМК-10)

Измр опоры	Бурение котлованов БМ-30А		Установка опоры авто- краном КС-256И /СМК-10/					
	продол- жительность работ, час	расход ГСМ, кг		про- должи- тельность работ, час	расход ГСМ, кг			
		бен- зин	авто- трак- торное масло		бензин /дизе- льное топ- ливо/	авто- трактор- ное /дизель- ное/ масло		
I	2	3	4	5	6	7		
<u>ВЛ 0,4 кВ</u> ПН1Б, ПН2Б, ПН5Б	0,41	2,87	0,14	0,4	2,34 (2,42)	0,11 (0,12)		
А3Б, У3Б, О5Б АП1Б, УП1Б, ОП1Б, АП3Б, УП3Б, ОП3Б, АП5Б, УП5Б, ОП5Б	0,82	5,74	0,28	0,8	4,67 (4,84)	0,22 (0,25)		
с регулим Рк-1	<u>ВЛ 6-10 и 20 кВ</u> П10-1А, П10-1Б, П10-2А, П10-2Б П10-3А, П10-3Б		0,27	1,89	0,09	0,4	1,54 (1,59)	0,07 (0,08)

Продолжение таблицы 8-17

		I	2	3	4	5	6	7
без ригеля		ППО-1А, ППО-1А ППО-1АА, ППО-4АА ППО-5АБ, ППО-5АБ	0,27	1,89	0,09	0,4	1,54 (1,59)	0,07 (0,08)
с ригелем РД-I или РД-I при Н = 2100		ППО-2А, ППО-2А ППО-3А, ППО-3А АПО-4А, ППО-4А	0,28	1,96	0,10	0,4	1,60 (1,65)	0,08 (0,08)
без ригеля при Н = 2200		ППО-5АА, ППО-5АА ППО-3АА, ППО-3АА ППО-1АБ, ППО-1АБ	0,29	2,08	0,10	0,4	1,65 (1,71)	0,08 (0,08)
с ригелем РД-8	при Н = 2000	ППО-5АА, ППО-5АА	0,45	3,15	0,15	0,4	2,55 (2,66)	0,12 (0,13)
	при Н = 2000	ППО-1А, ППО-1А ППО-3А, ППО-3А ППО-4А	0,41	2,87	0,14	0,4	2,34 (2,42)	0,11 (0,12)
		ППО-1АА, ППО-1АА ППО-2АА, ППО-2АА ППО-4АА, ППО-4АА ППО-3АБ, ППО-3АБ ППО-4АБ, ППО-4АБ	0,34	2,38	0,12	0,4	1,94 (2,01)	0,09 (0,10)

Продолжение таблицы 3-17

I	2	3	4	5	6	7
ШГО-2ДБ, ШГО-2ДБ	0,51	3,97	0,17	0,4	2,91 (8,01)	0,14 (0,14)
УГО-1А, УГО-1А УГО-2А, УГО-2А АГО-1А, АГО-1А АГО-2А, АГО-2А ОГО-1А, ОГО-1А ОГО-2А, ОГО-2А УГО-2ДА, УГО-2ДА УГО-3ДА, УГО-3ДА АГО-2ДА, АГО-2ДА АГО-3ДА, АГО-3ДА ОГО-2ДА, ОГО-2ДА ОГО-3ДА, ОГО-3ДА	0,82	5,74	0,28	0,93	4,67 (4,84)	0,22 (0,23)
УГО-3ДБ, УГО-3ДБ УГО-4ДБ, УГО-4ДБ АГО-3ДБ, АГО-3ДБ АГО-4ДБ, АГО-4ДБ ОГО-3ДБ, ОГО-3ДБ ОГО-4ДБ, ОГО-4ДБ	0,82	5,74	0,28	0,93	4,67 (4,84)	0,22 (0,23)

Продолжение таблицы 3-17

I	2	3	4	5	6	7
ПАК10-1Д, ПАК20-1Д ПАК10-2ДБ, ПАК20-2ДБ ПАК10-3ДБ, ПАК20-3ДБ	0,94	6,58	0,32	0,93	5,36 (5,55)	0,25 (0,26)
ПАК10-2ДД, ПАК20-2ДД ПАК10-3ДД, ПАК20-3ДД	1,02	7,14	0,35	0,93	5,81 (6,02)	0,28 (0,29)
ПАК10-1ДБ, ПАК20-1ДБ	0,84	5,88	0,29	0,93	4,79 (4,96)	0,23 (0,24)
УА10-1Д, УА20-1Д УА10-2Д, УА20-2Д УА10-2ДД, УА20-2ДД УА10-3ДД, УА20-3ДД УА10-3ДБ, УА20-3ДБ УА10-4ДБ, УА20-4ДБ ПУА10-2ДД, ПУА20-2ДД ПУА10-1ДБ, ПУА20-1ДБ	1,23	8,61	0,42	1,4	7,01 (7,26)	0,33 (0,34)
ПУА10-1ДД, ПУА20-1ДД ПУА10-3ДД, ПУА20-3ДД ПУА10-2ДБ, ПУА20-2ДБ	1,36	9,52	0,46	1,4	7,25 (8,02)	0,37 (0,38)

4.3.3. В таблице 3-18 приведены нормы расхода бензина /дизельного топлива/ согласно "Методическим указаниям по нормированию расхода топлива на эксплуатацию строительных машин", утв. Госстроем 20 июля 1988 г. № 82Д.

Нормы расхода автотракторного /дизельного/ масла приведены согласно приказу Минэнерго от 11.06.79 № 118 "Об утверждении норм расхода горючесмазочных материалов на эксплуатацию строительных машин"

Таблица 3-18

Механизмы	Нормы расхода ГСМ, кг/час	
	бензин /дизельное топливо/	автотракторное /дизельное/ масло
КС-2561К	5,7	0,27
СМК-10	(5,9)	0,28
БМ-3С2А	7,0	0,34
АП1-12	4,5	0,30
АП1-18	4,0	0,20

П Р И Л О Ж Е Н И Е

Таблица I

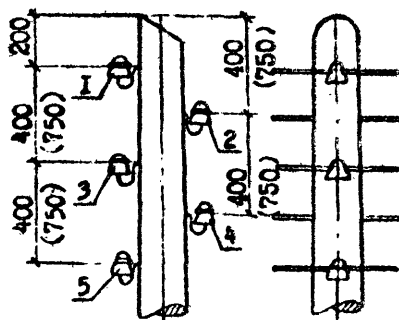
Шифр опоры	Устанавливаемые крюки и штыри для электросети по позициям			
	2-х проводной	8-х проводной	4-х проводной	5-ти проводной
I	2	8	4	5
<u>Промежуточные опоры ВЛ 0,4 кВ</u>				
П1Д, П1ДБ, П2Д, ПЗДБ /рис. 1/	1,2	1,2,8	1,2,3,4	1,2,3,4,5
П5Д, П5ДБ /рис. 2/	2,8	1,2,8	2,3,4,5	1,2,3,4,5
П7ДБ /рис. 3/	2,8	1,2,8	2,3,4,5	1,2,3,4,5
ПКД, ПКДБ /рис. 3/	1,2,8,4	1,2,3,4, 5,6	1,2,3,4, 5,6,7,8	1,2,3,4,5, 6,7,8,9,10
ПП1ДБ, ППЗДБ /рис. 4/	1,2,8,4	1,2,3,4, 5,6	1,2,3,4, 5,6,7,8	1,2,3,4,5, 6,7,8,9,10
ПП5ДБ /рис. 4/	3,4,5,6	1,2,3,4, 5,6	3,4,5,6, 7,8,9,10	1,2,3,4,5, 6,7,8,9,10
ПП6Д /рис. 6/	3,4	1,3,4	2,3,4,5	1,2,3,4,5
<u>Сложные опоры с подкосом ВЛ 0,4 кВ</u>				
А1Д, А1ДБ, АЗД, АЗДБ, АП1ДБ, АПЗДБ /рис. 6/	1,2,3,4	1,2,3, 5,6	1,2,3,4, 5,6,7,8	1,2,3,4,5, 6,7,8,9,10
А1Д-концевая АЗД-концевая /рис. 6/	1,3	1,3,5	1,3,5,7	1,3,5,7,9
У1Д, У1ДБ, УЗДБ, УЗД, УП1ДБ, УПЗДБ /рис. 7/	1,2,8,4	1,2,3,4, 5,6	1,2,3,4, 5,6,7,8	1,2,3,4,5, 6,7,8,9,10

Продолжение таблицы I

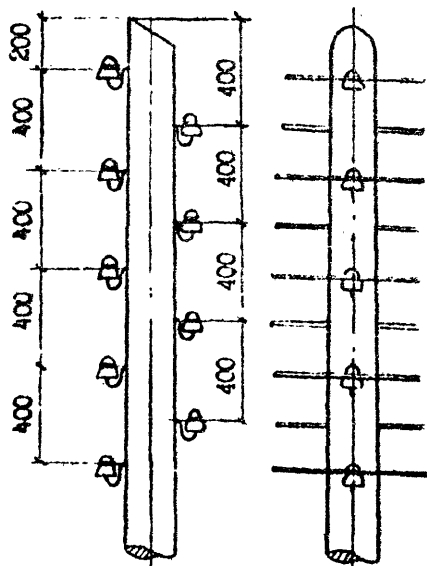
I	2	3	4	5
ОАД, УАБ, ОВА, ОЗДБ, ОЛЗДБ /рис. 8/	1,2,3,4	1,2,3,4, 5,6	1,2,3,4, 5,6,7,8	1,2,3,4,5, 6,7,8,9,10
Добавить при: 2-х проводном ответвлении	II, I2	II, I2	II, I2	II, I2
3-х проводном ответвлении	-	II, I2, I3	II, I2, I3	II, I2, I3
4-х проводном ответвлении	-	-	II, I2, I3, I4	II, I2, I3, I4
5-проводном ответвлении	-	-	-	I2, I3, I4, II, I5
А5Д, А5ДБ, АП5ДБ /рис. 14/	3,4,5,6	1,2,3,4, 5,6	3,4,5,6, 7,8,9,10	1,2,3,4,5, 6,7,8,9,10
У5Д, У5ДБ, УП5ДБ, /рис. 15/	3,4,5,6	1,2,3,4, 5,6	3,4,5,6, 7,8,9,10	1,2,3,4,5, 6,7,8,9,10
О5Д, О5ДБ, ОП5ДБ /рис. 16/	3,4,5,6	1,2,3,4, 5,6	3,4,5,6, 7,8,9,10	1,2,3,4,5, 6,7,8,9,10

ОГОНЬСКИ ОПОР ВЛО, А и В

ПД, ПДБ, ПД, ПДБ



ПД, ПДБ



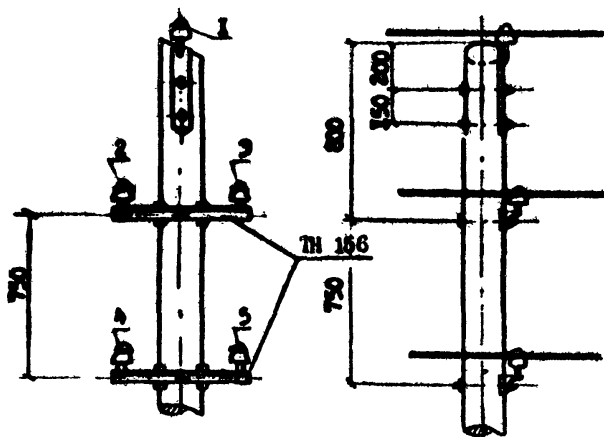
1. Размеры в мм.

2. На рисунке показана пятипроводная электросеть. При ином количестве проводов электросети крюки (траверсы) устанавливать в соответствии с таблицей 1.

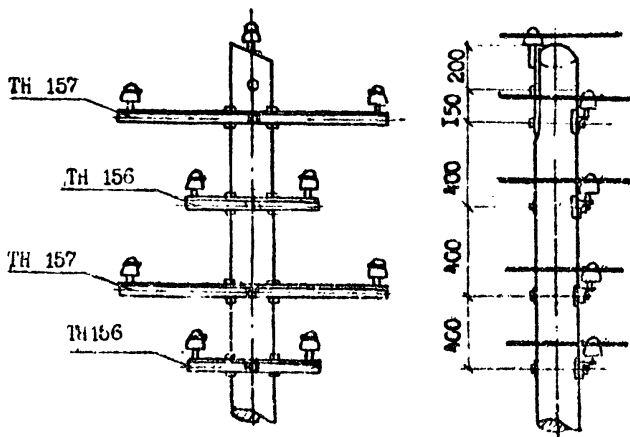
3. Радиусы условно не показаны.

4. Размеры в скобках относятся к опорам ПД, ПДБ.

ОГОНОВКИ ОПОР ВЛ0,4 кВ
ПД1, ПД1Б



ПД1, ПД1Б



1. Размеры в мм.

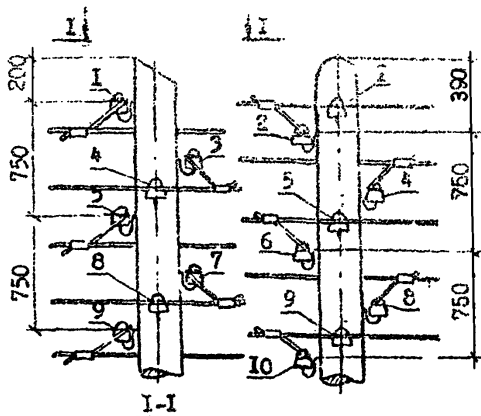
2. На рисунке показана пятипроводная электросеть. При ином количестве проводов электросети крйки (траверсы) устанавливать в соответствии с таблицей 1.

3. Радиусы условно не показаны.

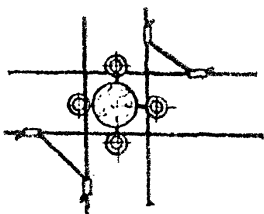
Рис. 2

ОГРОБОЖКИ СПОР ВЛО, ДВ

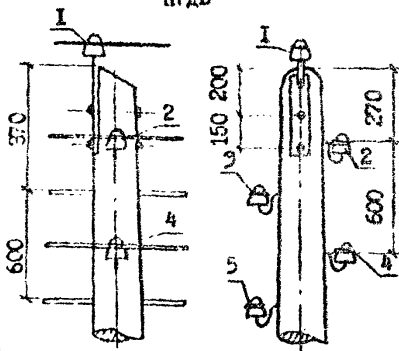
ПНО, ПНОБ



I-I



ПНДБ



1. Размеры в мм.

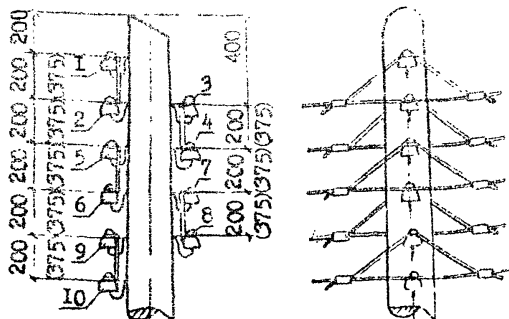
2. На рисунке показана пятипроводная электросеть. При ином количестве проводов электросети крюки (траверсы) устанавливать в соответствии с таблицей 1.

3. Радиосеть условно не показана.

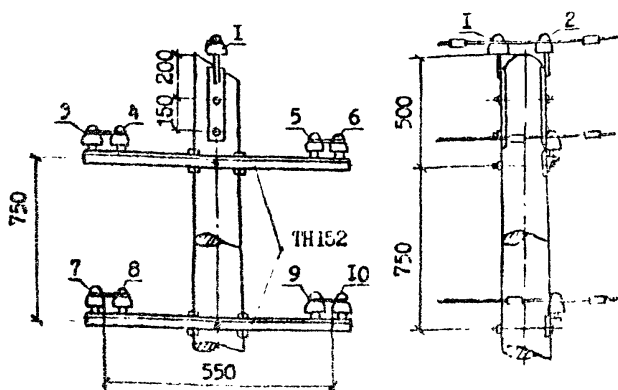
Рис. 3

ОГоловки опоры вл 0,4 кв

ППДБ, ППДБ



ППБДБ



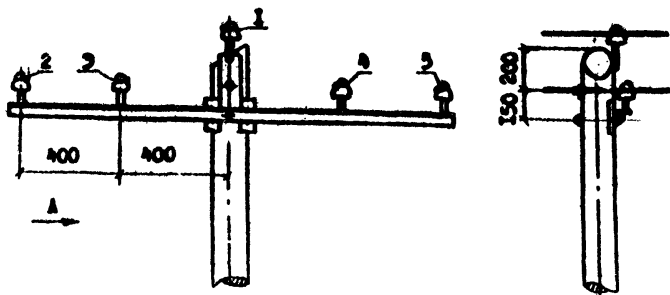
1. Размеры в мм.
2. На рисунке показана пятипроводная электросеть. При ином количестве проводов электросети кресты (траверсы) устанавливать в соответствии с таблицей 1.
3. Радиосеть условно не показана.
4. Размеры в скобках относятся к опоре ППДБ.

Рис. 4

ОГОНОВИИ ОПОРЪ И О,4 кВ

ИИИИ

Вид А



1. Размеры в мм.

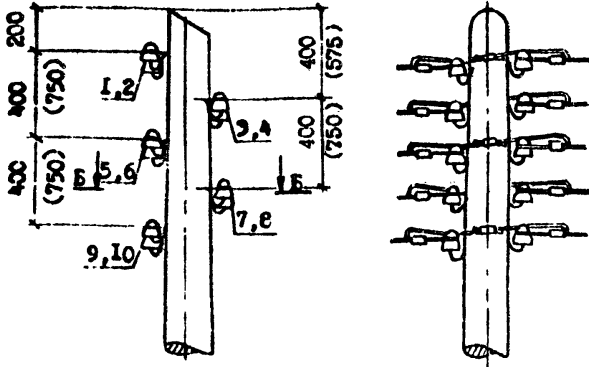
2. Нарисунке показана пятипроводная электросеть. При ином количестве проводов электросети крѣпки (траверсы) устанавливать в соответствии с таблицей 1.

3. Радиосеть условно не показана.

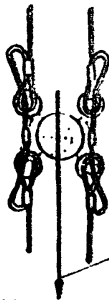
Рис. Б

ОГОЛОВКИ ОПОР В 10,4 кВ

А1Д, А1ДБ, А2Д, А2ДБ, АШДБ, АПШДБ, А1Д-концевая, А2Д-концевая



Б-Б



Направление установки подкоса

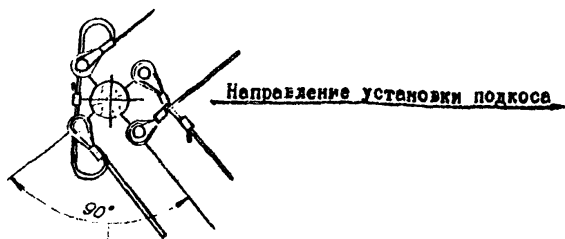
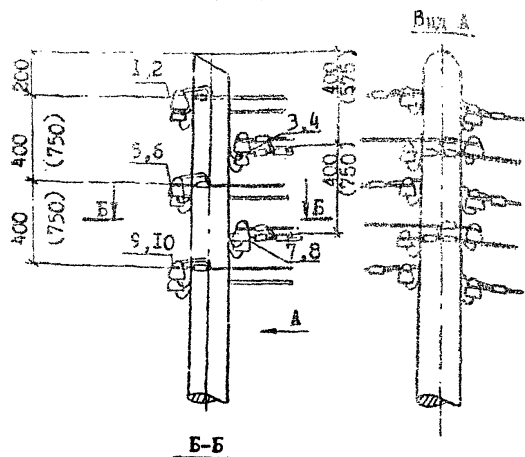
1. Размеры в мм.

2. На рисунке показана пятипроводная электросеть. При многократном количестве проводов электросети крюки (траверсы) устанавливать в соответствии с таблицей 1.

3. Радиосеть условно не показана.

4. Размеры в скобках относятся к опорам со стрелой провеса 1,5 м.

ОГРОДОВКИ ОПОР ВЛ 0,4 КВ
У1Д, У1ДБ, У2Д, У2ДБ, У3ДБ, У4ДБ

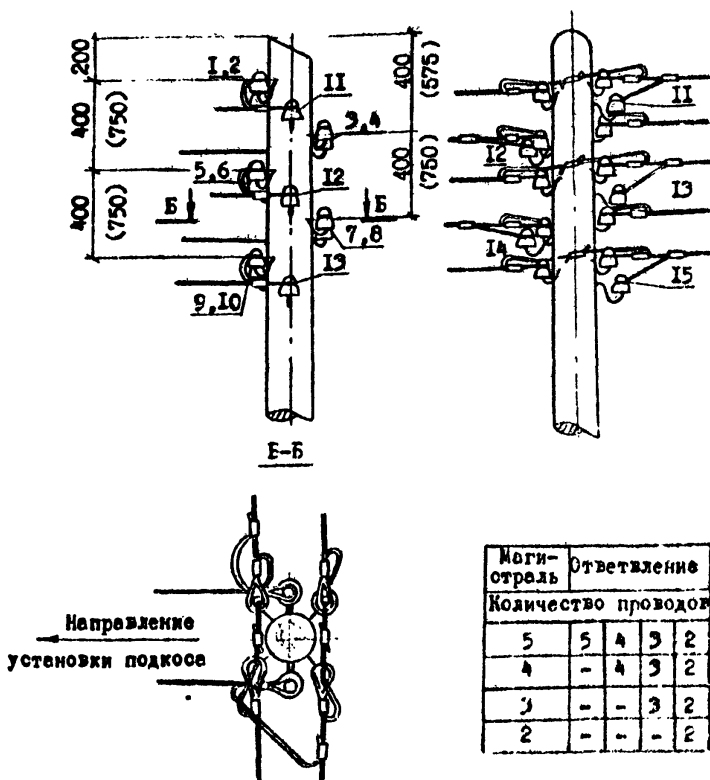


1. Размеры в мм.
2. На рисунке показана пятипроводная электросеть. При ином количестве проводов электросети крючки (траверсы) устанавливать в соответствии с таблицей 1.
3. Радиосеть условно не показана.
4. Размеры в скобках относятся к опорам со стрелой провеса 1,5 м.

Рис. 7

ОГОЛОВКИ ОПОР Ы 0,4 кВ

01Д, 01ДБ, 03Д, 03ДБ, 0П1ДБ, 0П3ДБ



1. Размеры в мм.

2. На рисунке показано пятипроводное ответвление от сси ЫД пятипроводной электросети. При ином количестве ответвлений и проводов электросети крюки устанавливаются в соответствии с таблицей 1.

3. Возможные варианты ответвлений приведены в таблице.

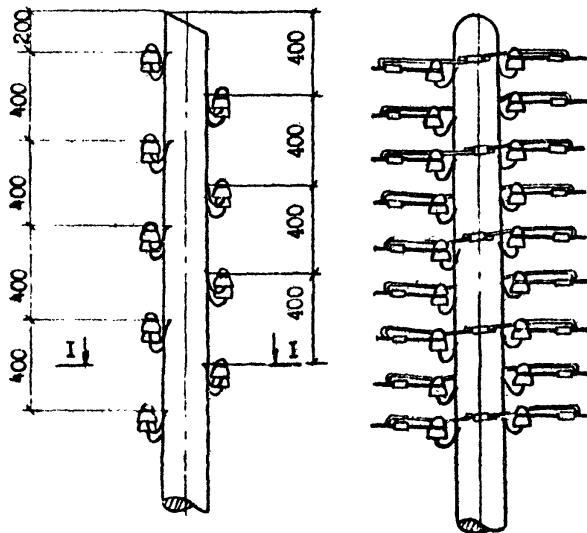
4. Радиусы условно не показаны.

5. Размеры в окобках относятся к опорам со стрелой провеса 1,5%.

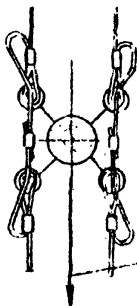
Рис. 8

ОГОЛОВКИ ОПОР В 10,4 кВ

А2Д, А2ДБ, А2Д-концевая, А2ДБ-концевая



I-I



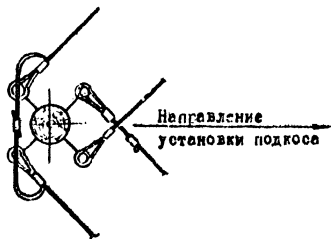
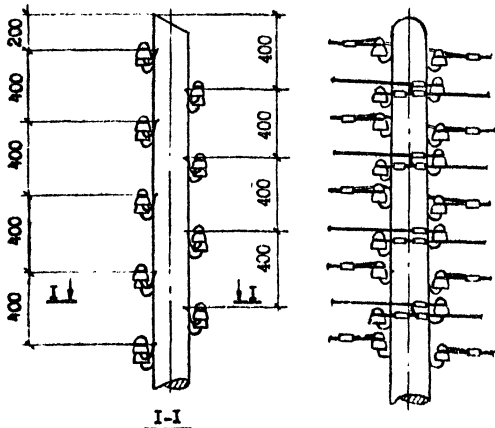
Направление установки
подкоса

- 1. Размеры в мм.
- 2. Для концевых опор количество крюков и изоляторов уменьшить в 2 раза.
- 3. Радиусность условно не показана.

Рис. 9

ОГОДСВККИ ОПСРЪЛО,А КВ

У2Д,У2ДБ



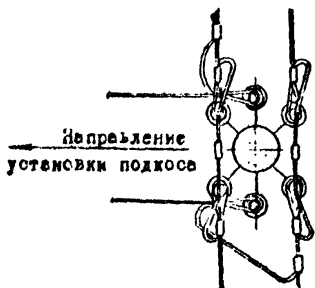
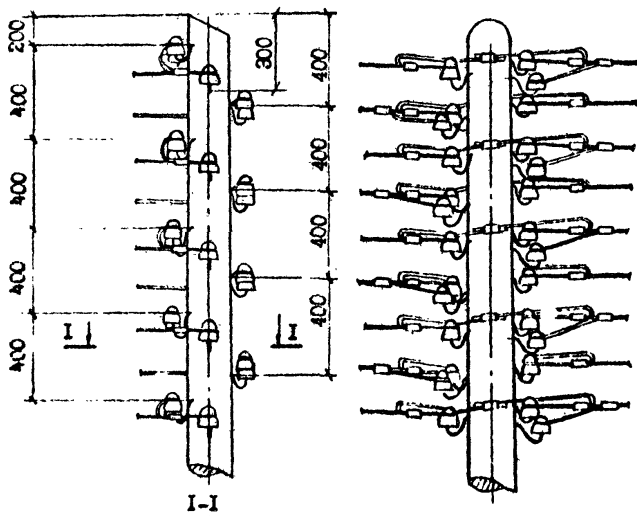
1. Размеры в мм.

2. Радиусность условно не показана.

Рис. 10

ОГОНОВКИ ОПОР В 10,4 кВ

02Д, 02ДБ

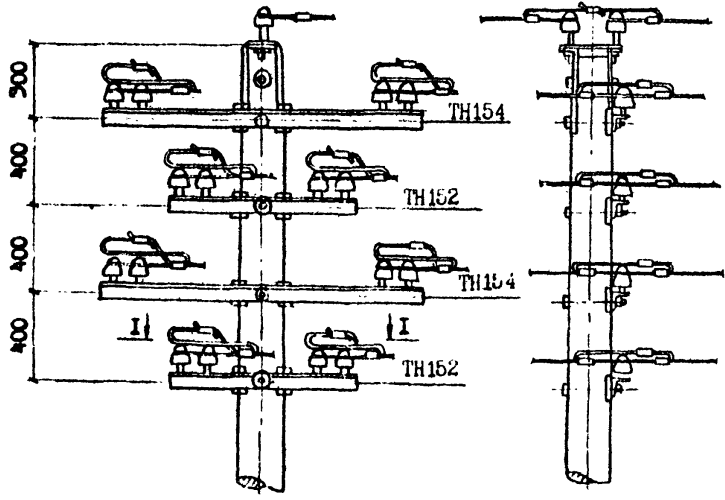


- 1. Размеры в мм.
- 2. Рядность условно не показана.

Рис. 11

ОГОНЬВКИ СПОР ВЛО,4 кВ

У4Д, У4ДБ, А4Д, А4ДБ, А4Д-концевая, А4ДБ-концевая



I-I

для У4Д, У4ДБ

I-I

для А4Д, А4ДБ

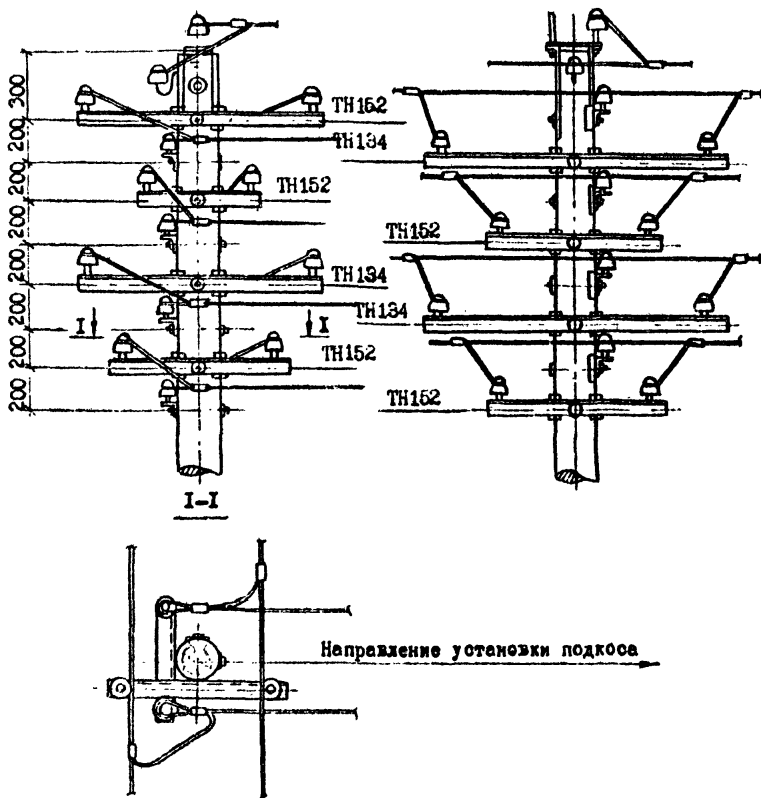


- 1. Размеры в мм
- 2. Радиусы условно не показаны.

Рис. 12

-294-

ОГЛОВОККИ ОПОР ВЛ 0,4 кВ
04Д, 04ДБ

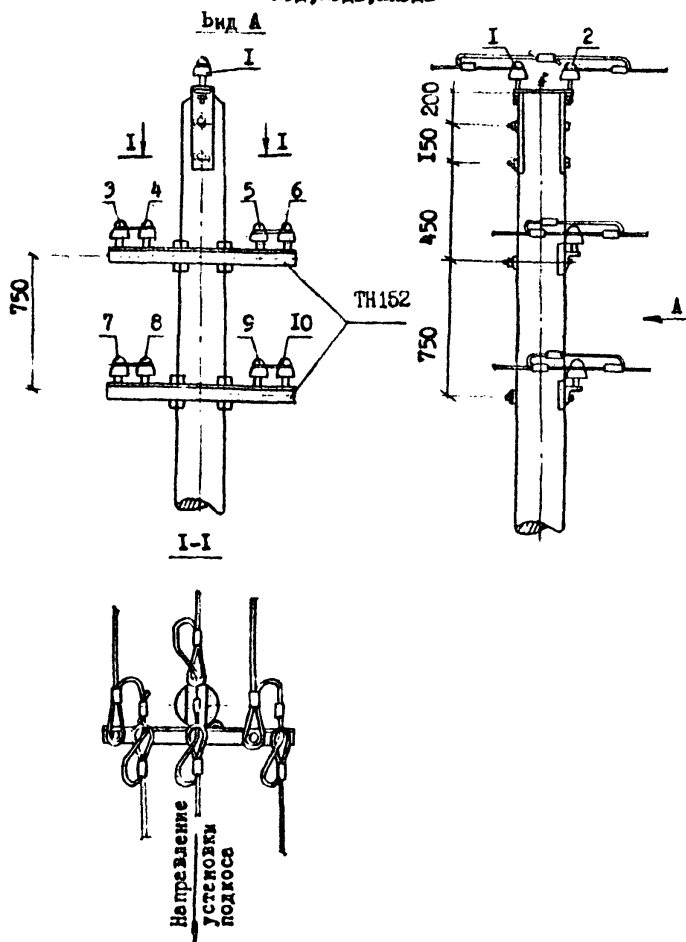


- 1. Размеры в мм.
- 2. Радиусы условно не показаны.

Рис. 13

ОГОЛОВКИ ОПОР В Д 0,4 кВ

А5Д, А5ДБ, АП5ДБ



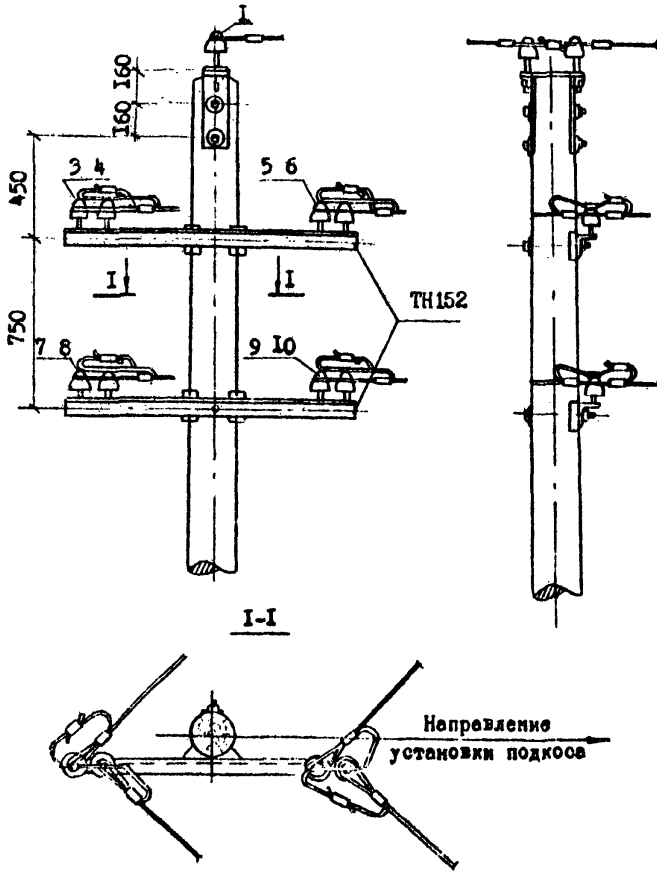
1. Размеры в мм.

2. На рисунке показана пятипроводная электросеть. При ином количестве проводов электросети четыре траверсы устанавливать в соответствии с таблицей 1.

3. Радиосеть условно не показана.

Рис. 14

О ГОЛОВКИ ОПОР В ЛО, 4 кВ
У5Д, У5ДБ, УП5ДБ



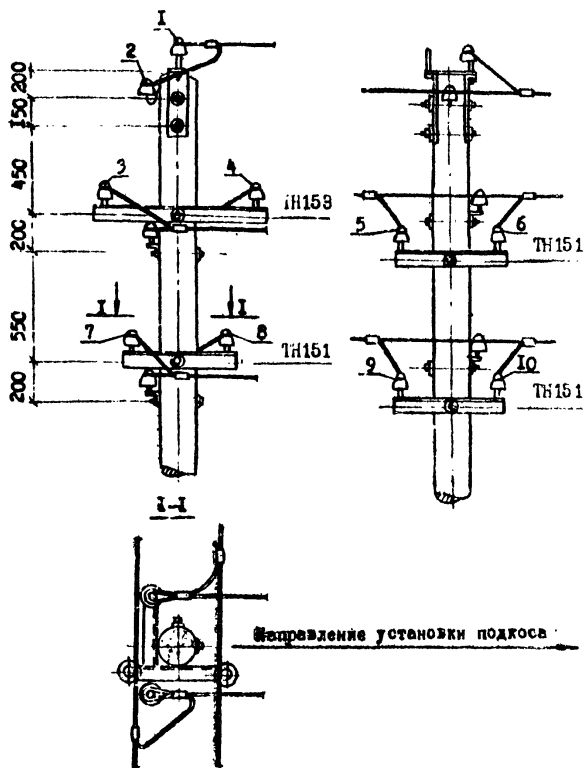
1. Размеры в мм.

2. На рисунке показана пятипроводная электросеть. При ином количестве проводов электросети и четыре трюверсы устанавливать в соответствии с таблицей 1.

3. Радиосеть условно не показана.

ОГОЛОВКИ ОПОР В 10,4 кВ

05А, 05АБ, 01Б5Б



1. Размеры в мм.

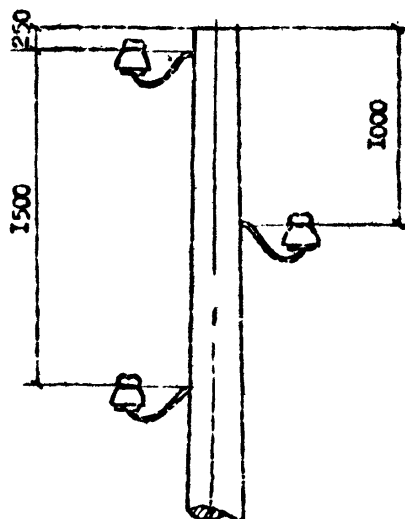
2. На рисунке показана пятипроводная электросеть. При ином количестве проводов электросети четыре траверсы устанавливать в соответствии с таблицей 1.

3. Радиусы условно не показаны.

Рис. 16

О Г О Л О В К И О П О Р В Л 6-Ю и 20 кВ

ШО-1Д, ПЗО-1Д, ШО-4ДД, ПЗО-4ДД, ШО-7ДБ, ПЗО-7ДБ

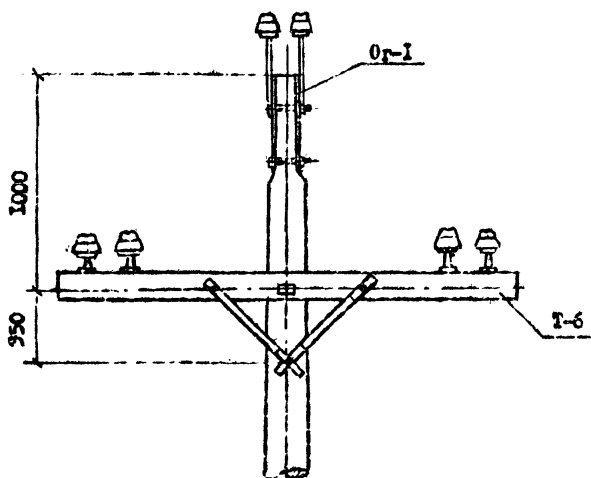


1. Размеры в мм.

2. Количество и марка основных элементов, устанавливаемых на каждую опору, приведено в таблице 2-5.

ОГЛЯДКИ ОПОР ВЛ 6-10 и 20 кВ

П10-2Д, П20-2Д, П10-3Д, П20-3Д, П10-4Д, П10-5ДД, П20-5ДД,
П10-8ДБ, П20-8ДБ, П10-9ДБ, П20-9ДБ



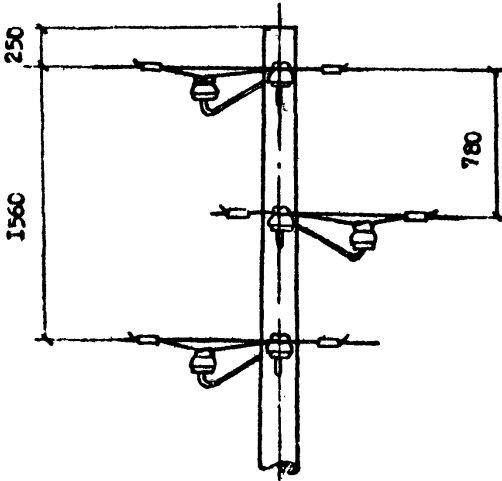
1. Размеры в мм.

2. Количество и марке основных элементов, устанавливаемых на каждую опору, приведено в таблице 2-б.

Рис. 18

ОГОЛОВКИ ОПОР ВЛ 6-10 и 20 кВ

П110-1ДД, П120-1ДД, П110-3ДД, П120-3ДД, П110-1ДЗ, П120-1ДЗ, П120С-1ДБ,
П110-3ДБ, П120-3ДБ



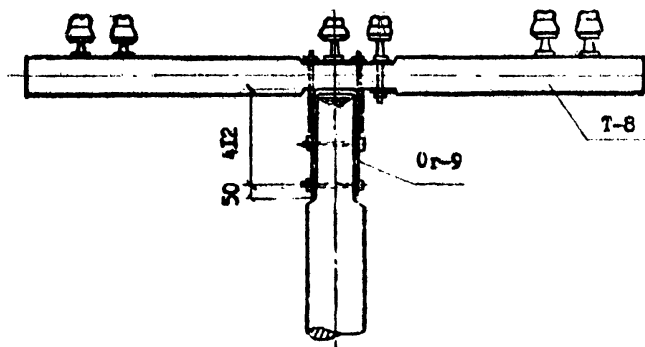
1. Размеры в мм.

2. Количество и марка основных элементов, устанавливаемых на каждую опору, приведено в таблице 2-Б.

Рис. 19

ОГОНОВКИ ОПОР В Л 6-10 и 20 кВ

ПГ10-2ДД, ПП20-2ДД, ПП10-4ДД, ПП20-4ДД, ПП10-1Д, ПП20-1Д
ПГ10-2ДБ, ПП20-2ДБ, ПП10-4ДБ, ПП20-4ДБ, ПП10-5ДБ, ПП20-5ДБ

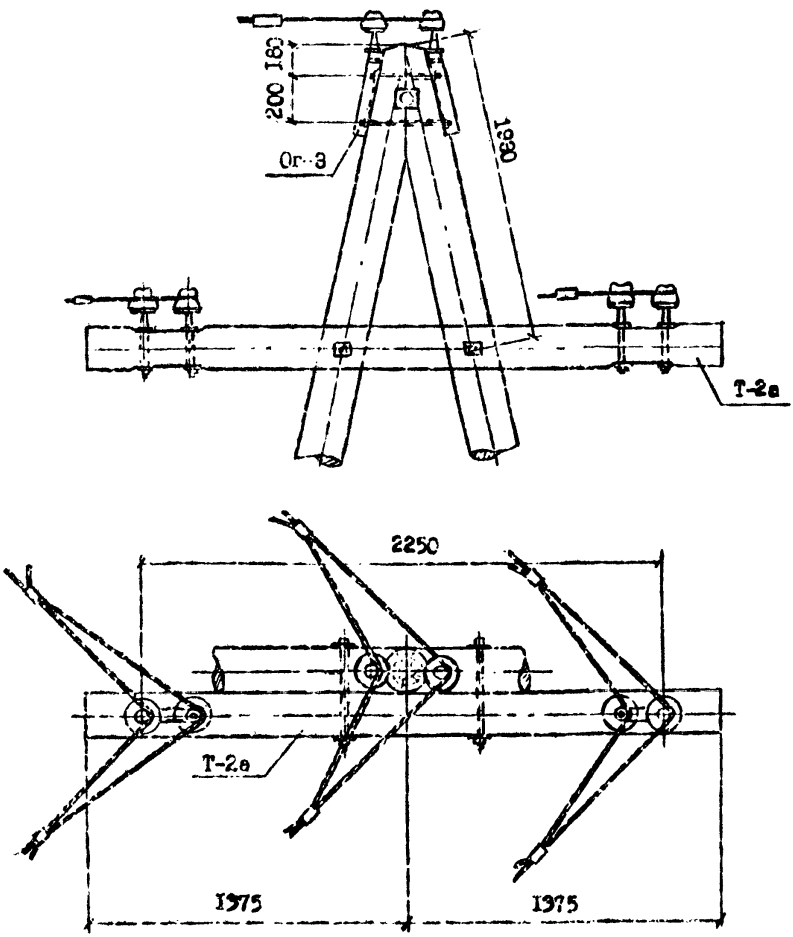


1. Размеры в мм.

2. Количество и форма основных элементов, устанавливаемых на каждую опору, приведено в таблице 2-5.

Рис. 20

СГОЛОВКИ ОПОР БЛ 6-10 и 20 кВ
УПС-1Д, УПСО-2Д



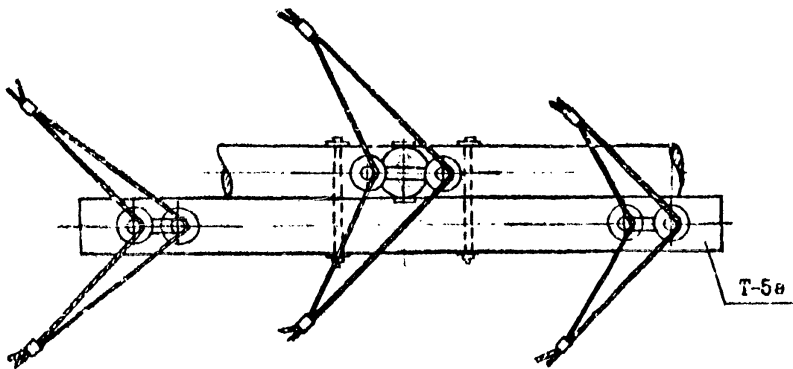
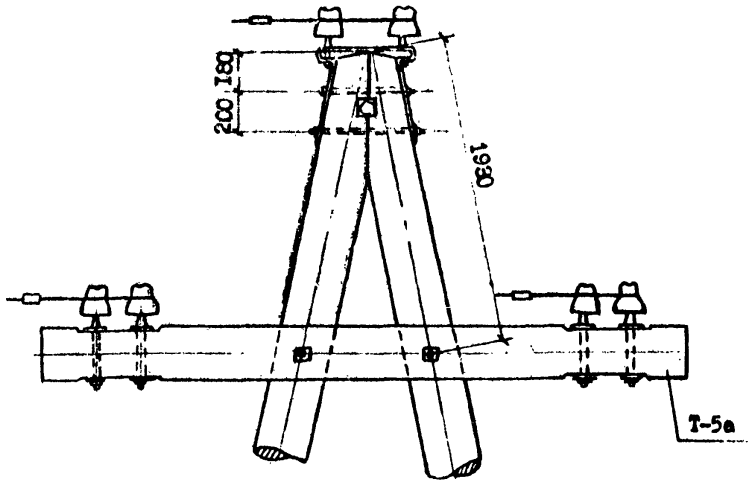
- 1. Размеры в мм.
- 2. Основные элементы опор приведены в таблице 2-8.

Рис.21.

-304-

ОГОЛОВКИ ОПОР ВЛ 6-10 и 20 кВ

УП20-1А, УП20-2А



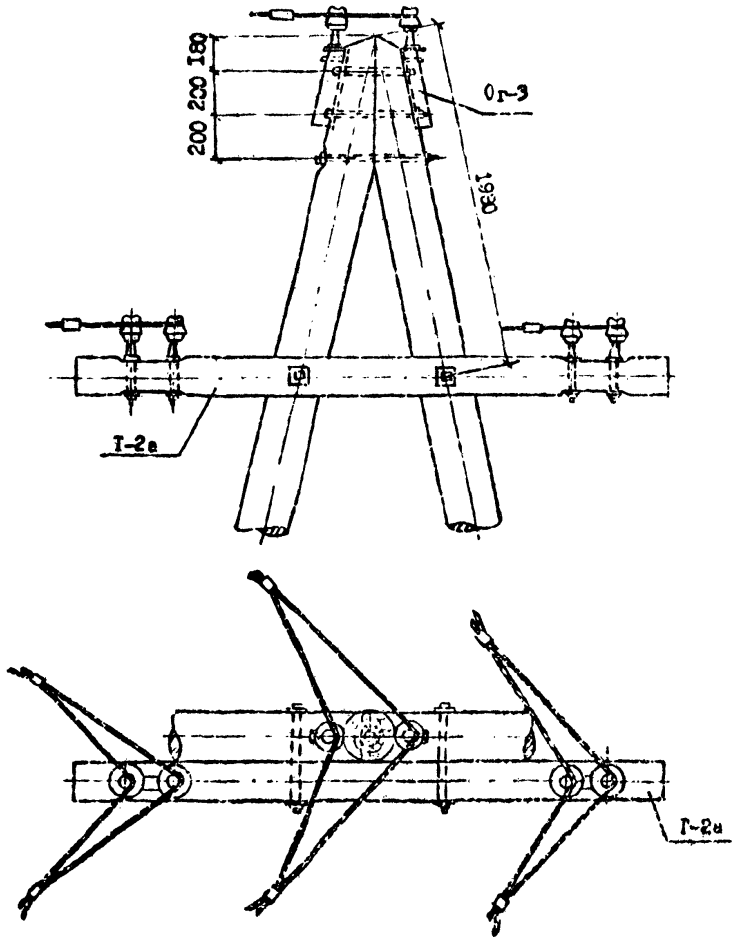
1. Размеры в мм.

2. Основные элементы опор приведены в таблице 2-8.

Рис. 28

ОГСЛОВКИ ОПСР В Д 6-10 м 20 мм

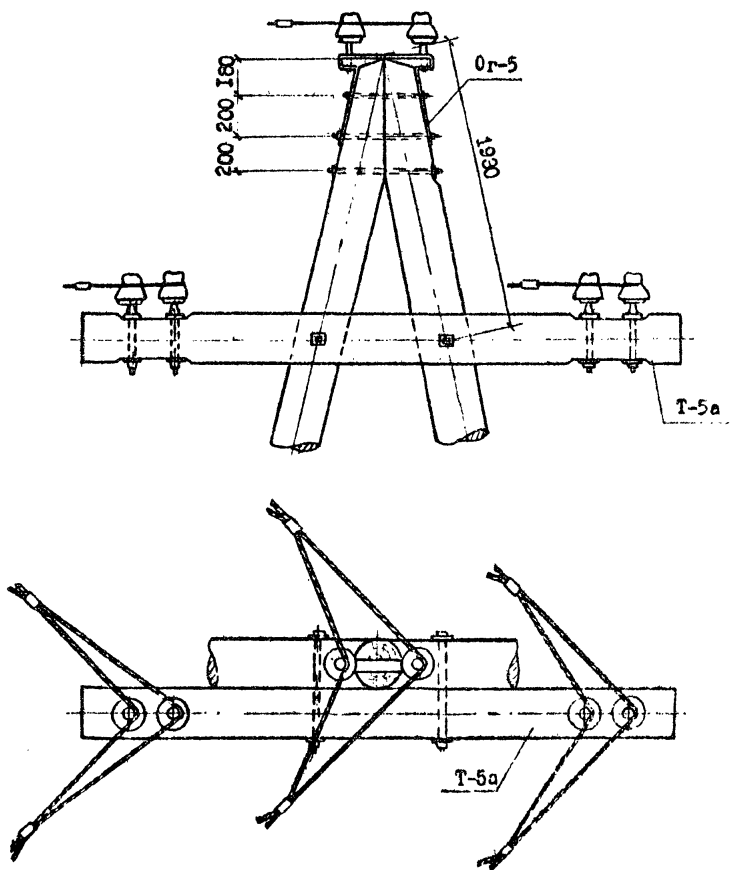
УПСО-2АД, УПСО-3АД



1. Размеры в мм.

2. Основные элементы опор приведены в таблице 2-3.

-305-
 ОГЛОБКИ ОПОР ВЛ 6-10 и 20 кВ
 УП20-2ДЛ, УП20-3ДЛ

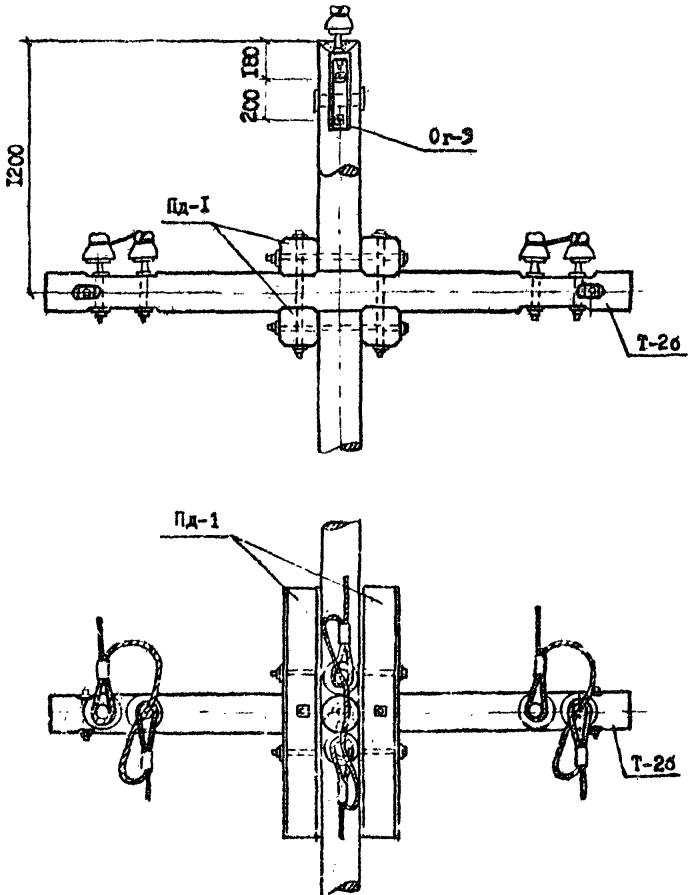


1. Размеры в мм.
2. Основные элементы опор приведены в таблице 2-Б.

Рис.24

ОГЛОВКИ ОПОР ВЛ 6-10 и 20 кВ

АК10-1А, АК20-1А, АК10-2АД, АК20-2АД, АК10-3АБ, АК20-3АБ

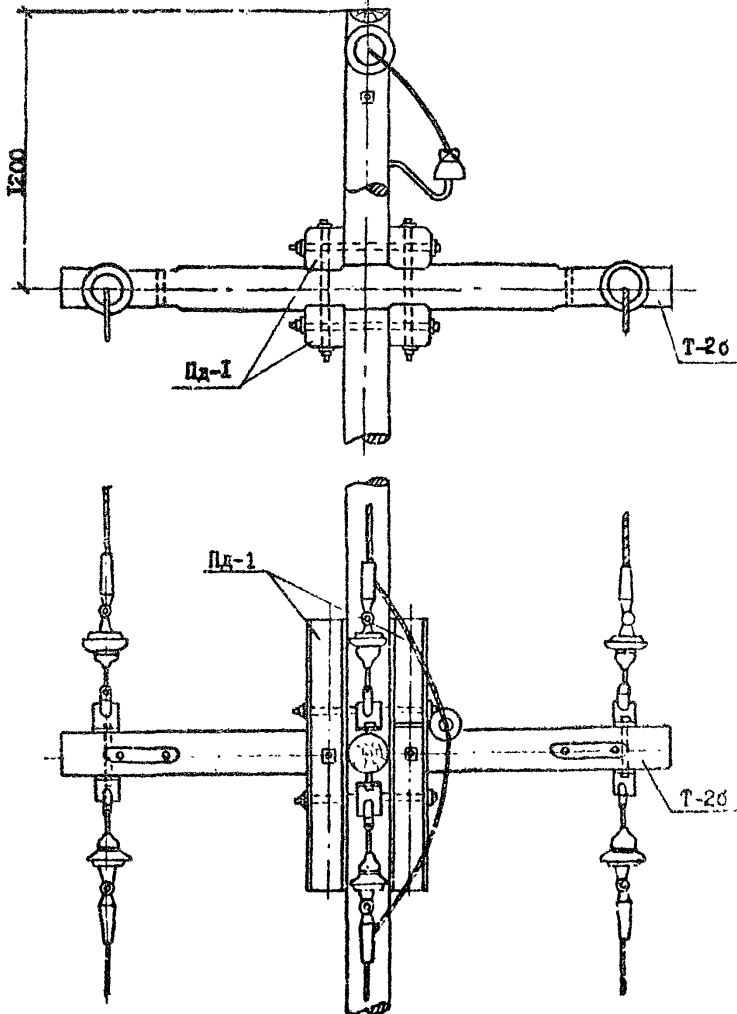


1. Размеры в мм.

2. На рисунке показан опор ВЛ 6-10 кВ. Основные элементы опор приведены в таблице 2-8.

Рис. 25

О Г О Л О В К И О П О Р В Л 6-10 и 20 кВ
АК10-2Д, АК20-2Д, АК10-3Д, АК20-3Д, АК10-4ДБ, АК20-4ДБ

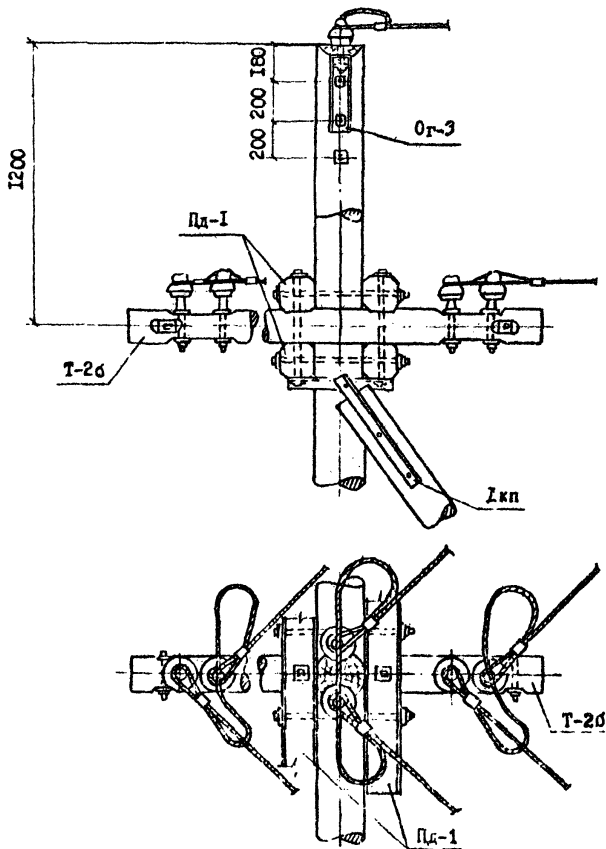


1. Размеры в мм.

2. На рисунке показано опора ВЛ 6-10 кВ. Основные элементы опор
приведены в таблицу 2-8.

Рис.26

ОГЛОВКИ ОПОР ВЛ 6-10 и 20 кВ
УА10-1Д, УА20-1Д, УА10-2Д, УА20-2Д, УА10-3ДБ, УА20-3ДБ

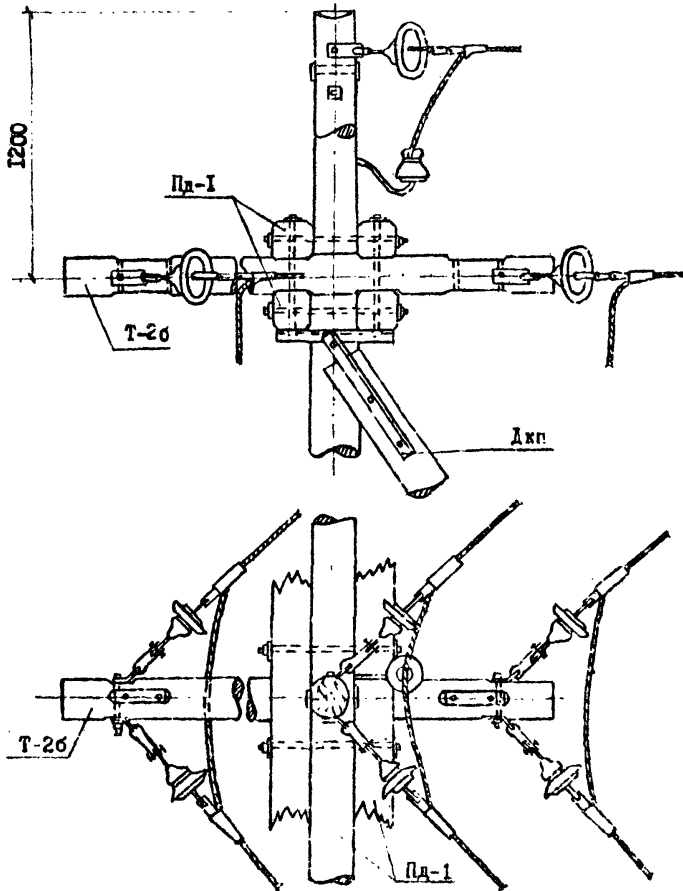


1. Размеры в мм.

2. На рисунке показане опоры ВЛ 6-10 кВ. Основные элементы опор приведены в таблице 2-9.

О Г О Л О В К И О П О Р Ы 6-10 и 20 кВ

А10-2Д, УА20-2Д, УА10-2ДД, УА20-2ДД, УА10-3ДД, УА20-3ДД, УА10-4ДБ, УА20-4ДБ

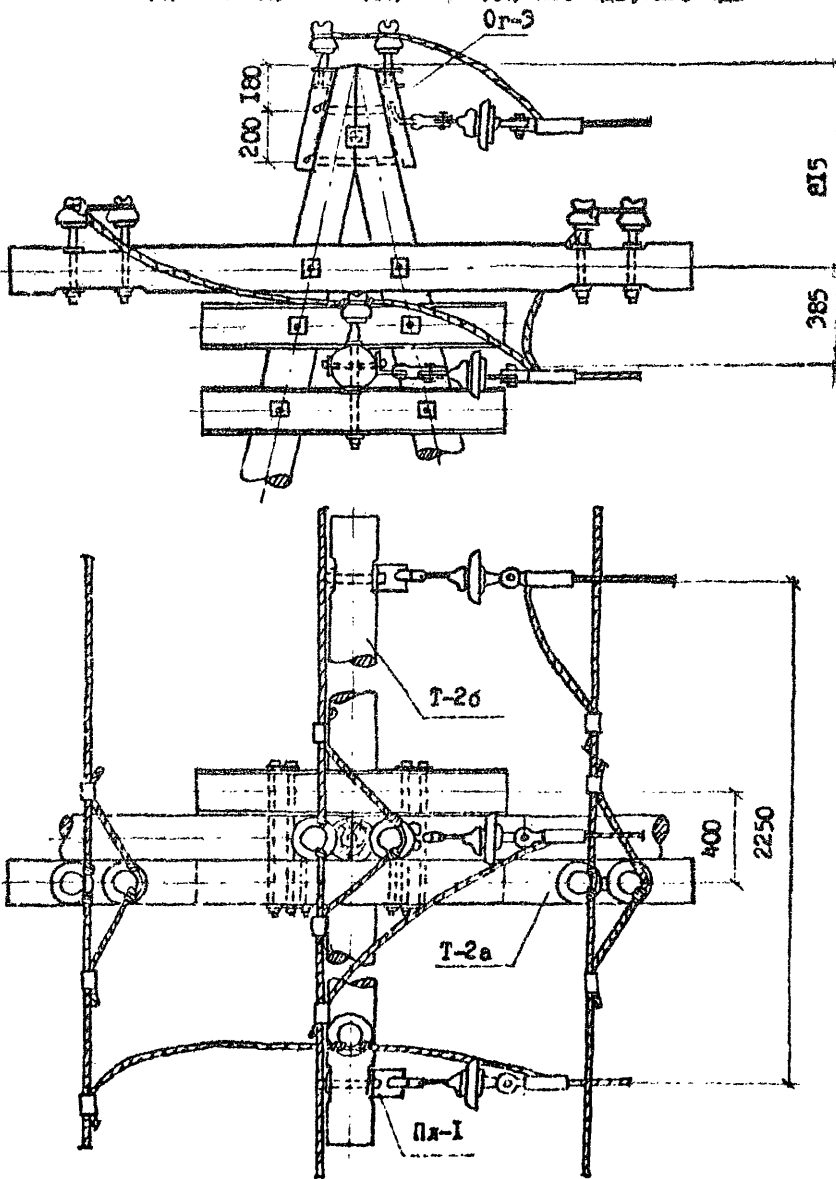


1. Размеры в мм.

2. На рисунке показана опора ВД 6-10 кВ. Основные элементы опор приведены в таблице 2-3.

Рис. 28

-310-
 ОГОЛОВКИ О П О Р Ы 6-10 и 20 кВ
 ОА10-2Д, ОА20-2Д, ОА10-3ДД, ОА20-3ДД, ОА10-4ДБ, ОА20-4ДБ

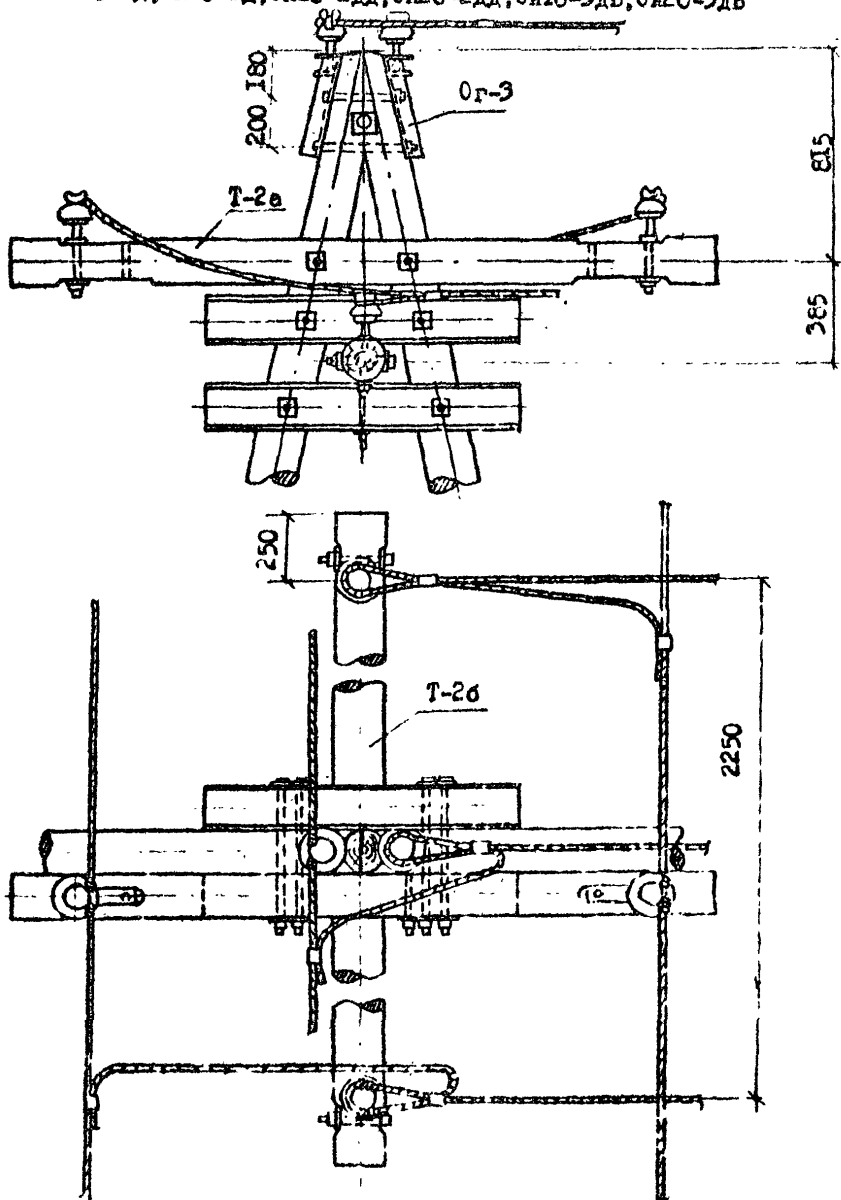


1. Размеры в мм.

2. На рисунке показаны опоры 6-10 кВ. Основные элементы опор приведены в таблице 2-6.

Рис. 23

-311-
 О Г О Л О Б К И С П О Р В Л 6-10 и 20 кВ
 ОА10-1Д, ОА20-1Д, ОА10-2ДД, ОА20-2ДД, ОА10-3ДБ, ОА20-3ДБ



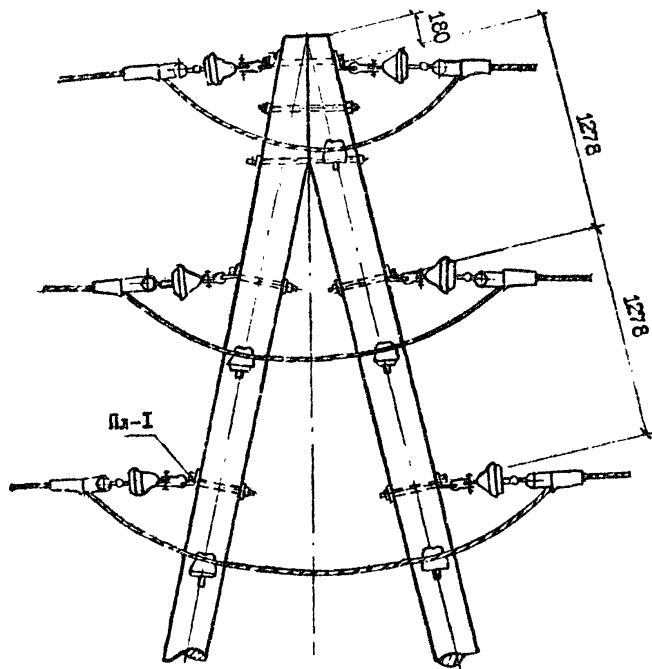
1. Размеры в мм.

2. На рисунке показана опора ЛЛ 6-10 кВ. Основные элементы опор приведены в таблице 2-3.

Рис. 30

О Г О Л О В К И О П О Р В Л 6-10 и 20 кВ

ПАК10-1ДД, ПАК10-2ДД, ПАК10-3ДД, ПАК20-1ДД, ПАК20-2ДД, ПАК20-3ДД,
ПАК10-1ДБ, ПАК10-2ДБ, ПАК10-3ДБ, ПАК20-1ДБ, ПАК20-2ДБ, ПАК20-3ДБ.

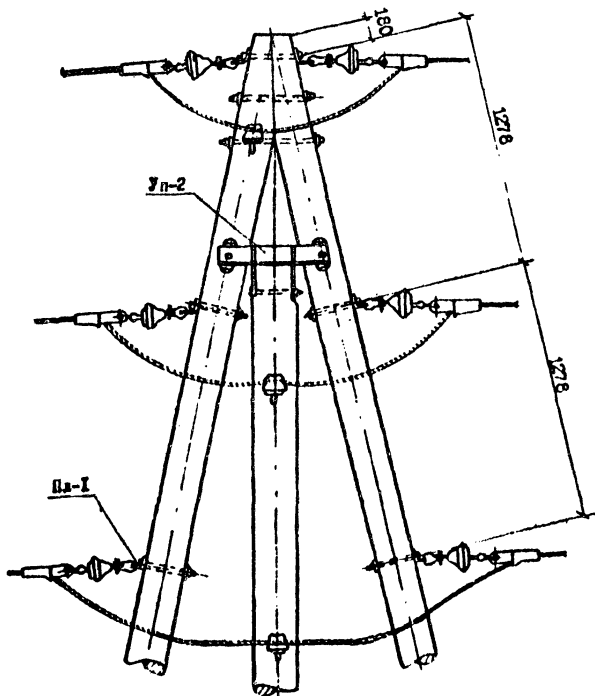


1. Размеры в мм.

2. На рисунке показана опора ЕЛ 6-10 кВ. Основные элементы опор
приведены в таблице 2-8

-318-
ОГОЛОВКИ ОПОР ВЛ 6-10 и 20 кВ

ПВА10-1ДА, ПВА10-2ДА, ПВА10-3ДА, ПВА20-1ДА, ПВА20-2ДА,
ПВА20-3ДА, ПВА10-1ДБ, ПВА10-2ДБ, ПВА20-1ДБ, ПВА20-2ДБ



1. Размеры в мм.

2. На рисунке показана опора ВЛ 6-10 кВ. Основные элементы опор
указаны в таблице 2-9.