

МИНИСТЕРСТВО ЗДРАВООХРАНЕНИЯ СССР

---

**МЕТОДИЧЕСКИЕ УКАЗАНИЯ**  
**ПО ОПРЕДЕЛЕНИЮ ВРЕДНЫХ ВЕЩЕСТВ**  
**В ВОЗДУХЕ**

Выпуск XVIII

Москва, 1983 г.

**МИНИСТЕРСТВО ЗДРАВООХРАНЕНИЯ СССР**

---

**МЕТОДИЧЕСКИЕ УКАЗАНИЯ  
ПО ОПРЕДЕЛЕНИЮ ВРЕДНЫХ ВЕЩЕСТВ  
В ВОЗДУХЕ**

**Выпуск XVIII**

**Москва, 1983 г.**

Сборник методических указаний оставлен методической секцией по промышленно - санитарной химии при проблемной комиссии " Научные основы гигиены труда и профессиональной патологии ".

Выпуск XIII

Настоящие методические указания распространяются на определение содержания вредных веществ в воздухе промышленных помещений при санитарном контроле.

Редакционная коллегия : Мельникова Л.В., Беляков А.А.,  
Бабина М.Д., Овечкин В.Г.

## УТВЕРЖДАЮ

Заместитель Главного государственного санитарного врача СССР

*А. И. Занченко*  
А. И. ЗАНЧЕНКО

"21" *Июня* 1963 г.

*2740-83*

## МЕТОДИЧЕСКИЕ УКАЗАНИЯ

## ПО ТИТРИМЕТРИЧЕСКОМУ ОПРЕДЕЛЕНИЮ КСАНТОГЕНАТОВ В ВОЗДУХЕ

Ксантогенаты—соли эфиров дитиоугольной кислоты общей формулы  $ROCS_2K$ , где R — алкил.

Ксантогенаты калия желтовато-белого цвета кристаллы, обладающие стойким запахом, с удельным весом 1,3 — 1,7.

Таблица 41

Физико-химические свойства ксантогенатов

Наименование ксантогената	Формула	M	Растворимость в воде при 20°C, %
1	2	3	4
Этилксантогенат калия	$C_2H_5O-C(=S)_2-S-K$	160	50,0
Изопропилксантогенат калия	$C_3H_7O-C(=S)_2-S-K$	174	44,5
Изобутилксантогенат калия	$C_4H_9O-C(=S)_2-S-K$	188	37,5
Изоамилксантогенат калия	$C_5H_{11}O-C(=S)_2-S-K$	202	31,0

## I. Общая часть

I. Метод основан на прямом титровании ксантогенатов раствором перманганата калия.

2. Предел обнаружения ксантагенатов - 10 мкг в анализируемом объеме пробн.
3. Предел обнаружения в воздухе - для этилксантогената 0,25 мг/м<sup>3</sup>, при отборе 10 л воздуха, изопропил-, изобутил-, изоамилксантогената 0,5 мг/м<sup>3</sup> при отборе 20 л воздуха.
4. Погрешность определения  $\pm$  5%.
5. Диапазон измеряемых концентраций от 0,25 и 0,5 мг/м<sup>3</sup> и выше.
6. Определению мешают сернистоокислый и углекислый натрий.
7. Предельно допустимая концентрация в воздухе этилового ксантогената 0,5 мг/м<sup>3</sup>, изопропилового, изобутилового, изоамилового ксантогенатов - 1 мг/м<sup>3</sup>.

#### ... Реактивы и аппаратура

##### 8. Применяемые реактивы и растворы.

Иод, ГОСТ 4159-79, 0,1 н. раствор.

Крахмал, ГОСТ 10163-76, 0,2% раствор. Тщательно растирают 2 г крахмала в фарфоровой ступке со 100 мл воды. Растертую кашку вливают при перемешивании в 900 мл кипящей воды и кипятят 3-5 мин. По охлаждению и отстаивании в течение суток раствор, если в нем окажутся сгустки, фильтруют. Раствор предост. ялет собой прозрачную или слабо палесцирующую жидкость. Сохраняется в прохладном месте больше 10-12 суток.

Барий хлористый, ГОСТ 4108-72, 10%-ный раствор.

Фильтры АФА-ВН-Ю

##### 9. Применяемые посуда и приборы.

Асп. рациянное устройство.

Пипетки, ГОСТ 20292-74, вместимостью 15 мл.

Колбы конические, ГОСТ 1770-74, вместимостью 50 мл.

Микробюретка, ГОСТ 1770-74, вместимостью 5 мл.

### III. Отбор пробы воздуха

10. Воздух со скоростью 15 л/мин аспирируют через фильтр АФА-10, помещенный в патрон. Для определения концентраций на уровне 1/2 предельно допустимой концентрации необходимо пропустить 40 л воздуха.

пробы сохраняются в сухом, темном месте, при комнатной температуре в течение 5 суток.

### IV. Описание определения

Фильтр снимают, помещают в коническую колбу, добавляют 15 мл воды и перемешивают стеклянной палочкой. Раствор титруют 0,01н. раствором кода в присутствии 0,25 мл 0,2% раствора крахмала. Холостая проба выполняется в присутствии фильтра АФА-10.

В случае наличия в воздухе аэрозолей сернистоокислого и углекислого натрия, последние осаждают 5 мл 10%-ного раствора хлористого бария и отфильтровывают.

Концентрацию ксантогенатов ( $X$  мг/м<sup>3</sup>) в воздухе определяют по формуле:

$$X = \frac{(a-b) \cdot K \cdot 1000}{V_{20}}$$

где, а - объем израсходованного 0,01н. раствора кода на титрование пробы, мл.

б - объем израсходованного 0,01н. раствора кода на титрование холостой пробы, мл.

К - коэффициент пересчета - 1 мл 0,01 н. раствора кода, соответствует мг ксантогената этилового - 1,6, изопропилового - 1,74, изобутилового - 1,88 и изоамилового 2,02.

$V_{20}$  - пропущенный объем воздуха в л, приведенный к стандартным условиям по формуле (см. приложение I).

## Приложение I

Приведение объема воздуха к стандартным условиям проводят по следующей формуле:

$$V_{20} = \frac{V_t (273 + 20) \cdot P}{(273 + t) \cdot 101,33} , \quad \text{где}$$

$V_t$  - объем воздуха, отобранный для анализа, л

$P$  - барометрическое давление, кПа (101,33 кПа = 760 мм рт.ст)

$t$  - температура воздуха в месте отбора пробы, °С

Для удобства расчета  $V_{20}$  следует пользоваться таблицей коэффициентов (приложение 2). Для приведения воздуха к стандартным условиям надо умножить  $V_t$  на соответствующий коэффициент.

КОЭФФИЦИЕНТЫ

для приведения объема воздуха к стандартным условиям: температура +20°C и атмосферное давление 101,33 кПа

°C	Давление P, кПа										
	97,33	97,86	98,4	98,93	99,46	100	100,53	101,06	101,33	101,86	102,40
-30	1,1582	1,1646	1,1709	1,1772	1,1836	1,1899	1,1963	1,2026	1,2058	1,2122	1,2185
- 26	1,1393	1,1456	1,1519	1,1581	1,1644	1,1705	1,1768	1,1831	1,1862	1,1925	1,1986
-22	1,1212	1,1274	1,1336	1,1396	1,1458	1,1519	1,1581	1,1643	1,1673	1,1735	1,1795
-18	1,1036	1,1097	1,1158	1,1218	1,1278	1,1338	1,1399	1,1460	1,1490	1,1551	1,1611
-14	1,0866	1,0926	1,0986	1,1045	1,1105	1,1164	1,1224	1,1284	1,1313	1,1373	1,1432
-10	1,0701	1,0760	1,0819	1,0877	1,0936	1,0994	1,1053	1,1112	1,1141	1,1200	1,1258
- 6	1,0540	1,0599	1,0657	1,0714	1,0772	1,0829	1,0887	1,0945	1,0974	1,1032	1,1039
- 2	1,0385	1,0442	1,0499	1,0556	1,0613	1,0669	1,0726	1,0784	1,0812	1,0869	1,0925
0	1,0309	1,0366	1,0423	1,0477	1,0535	1,0591	1,0648	1,0705	1,0733	1,0789	1,0846
+ 2	1,0234	1,0291	1,0347	1,0402	1,0459	1,0514	1,0571	1,0627	1,0655	1,0712	1,0767
+ 6	1,0087	1,0143	1,0198	1,0253	1,0309	1,0363	1,0419	1,0475	1,0502	1,0557	1,0612
+10	0,9944	0,9999	1,0054	1,0108	1,0162	1,0216	1,0272	1,0326	1,0353	1,0407	1,0462
+14	0,9806	0,9860	0,9914	0,9967	1,0021	1,0074	1,0128	1,0183	1,0209	1,0263	1,0316
+18	0,9671	0,9725	0,9778	0,9830	0,9884	0,9936	0,9989	1,0043	1,0069	1,0122	1,0175



С	Давление Р, кПа										
	97,33	97,86	98,4	98,93	99,46	100	100,53	101,06	101,33	101,86	102,40
+20	0,9605	0,9658	0,9711	0,9763	0,9816	0,9868	0,9921	0,9974	1,0000	1,0053	1,0105
+22	0,9539	0,9592	0,9645	0,9696	0,9749	0,9800	0,9853	0,9906	0,9932	0,9985	1,0036
+24	0,9475	0,9527	0,9579	0,9631	0,9683	0,9735	0,9787	0,9839	0,9865	0,9917	0,9968
+26	0,9412	0,9464	0,9516	0,9566	0,9618	0,9669	0,9721	0,9773	0,9799	0,9851	0,9902
+28	0,9349	0,9401	0,9453	0,9503	0,9555	0,9605	0,9657	0,9708	0,9734	0,9785	0,9836
+30	0,9288	0,9339	0,9391	0,9440	0,9482	0,9542	0,9594	0,9645	0,9670	0,9723	0,9772
+34	0,9167	0,9218	0,9268	0,9318	0,9368	0,9418	0,9468	0,9519	0,9544	0,9595	0,9644
+38	0,9049	0,9099	0,9149	0,9198	0,9248	0,9297	0,9347	0,9397	0,9421	0,9471	0,9520

221

Приложение 3

Рисунки к сборнику № 18 "Методические указания по методам определения вредных веществ в воздухе".

Рис.1 Стекло́нная трубка с пористой пластинкой.

Рис.2 Схема динамического диффузионного дозатора:

- 1 - сатуратор.
- 2 - тройник - капилляр.
- 3 - капиллярная колонка.
- 4 - сборник.

Рис.3 Концентрационная трубка:

- 1 - стеклянная сетка, впаянная в трубку.
- 2 - стекловата.
- 3 - адсорбент.

Рис.4 Патрон плексигласовый для отбора проб воздуха:

- 1 - штуцер.
- 2 - ниппель
- 3, 5 - кольцо
- 4 - фильтр

Рис.5 Схема установки для отбора пробы воздуха:

- 1 - сорбционная трубка
- 2 - перфорированная перегородка с отверстиями  $d=0,8$ мм.
- 3 - Г - образная стеклянная переходная трубка.
- 4 - поглотительные сосуды Рихтера.
- 5 - резиновые муфты.

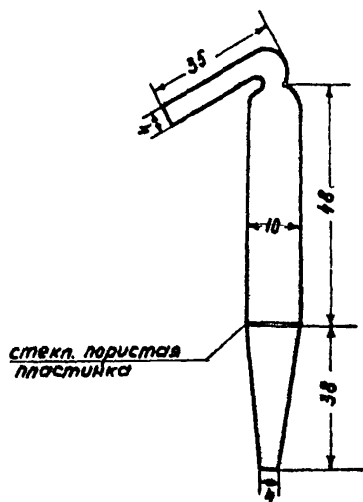


Рис. 1. Стеклянная трубка с пористой пластинкой для отбора проб воздуха

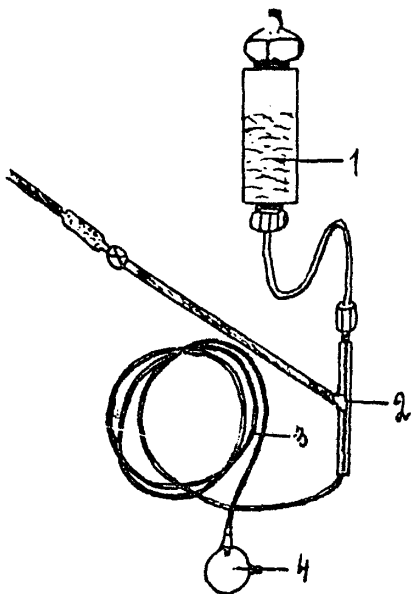


Рис. 2. Схема динамического диффузионного дозатора.

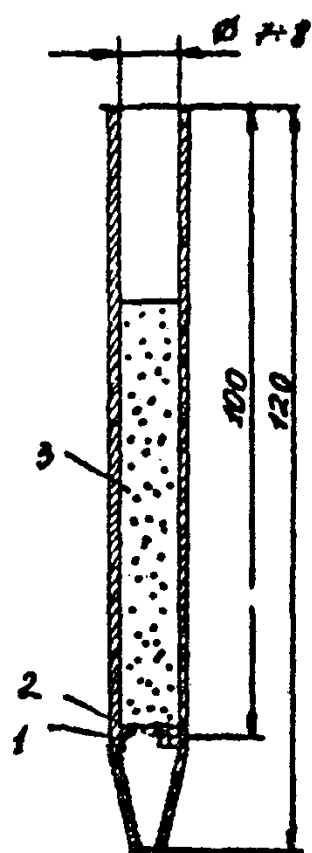


Рис.3. Концентрационная трубка

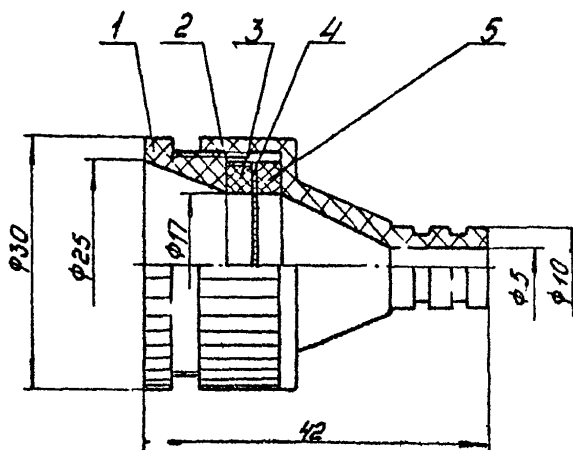


Рис. 4 Патрон плексигласовый  
для отбора проб воздуха.

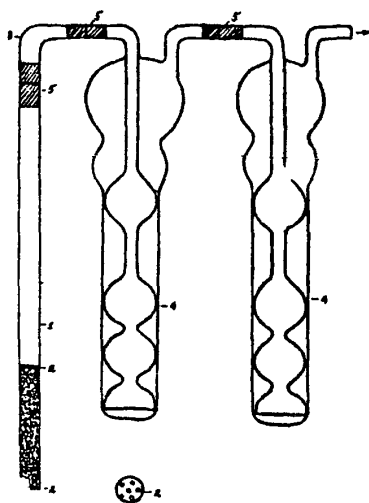


Рис. 5. Схема установки для отбора пробы воздуха.

Приложение 4

ПЕРЕЧЕНЬ

учреждений, представивших методические указания в данный сборник

№ п/п	Методические указания	Учреждение, представившее методическое указание
I	Методические указания по газохроматографическому определению бальзама лесного "А" в воздухе	Белорусский санитарно-гигиенический институт
2	Методические указания по методам определения вернама в воздухе	Киевский НИИ гигиены труда и профзаболеваний
3	Методические указания по газохроматографическому определению гексахлорбензола в воздухе	Горьковский НИИ гигиены труда и профзаболеваний
4	Методические указания по газохроматографическому определению гексафторида серы в воздухе	НИИ гигиены труда и профзаболеваний Академии медицинских наук СССР
5	Методические указания по хроматографическому определению 4,4-дифенил-бис-малеимида в воздухе	ГорСЭС г.Москвы
6	Методические указания по газохроматографическому определению 2,3-дихлорпропена в воздухе	Новосибирский НИИ гигиены
7	Методические указания по газохроматографическому определению дихлорэтана, псевдокумола, моно- и дихлорметилпсевдокумола в воздухе	Горьковский НИИ гигиены труда и профзаболеваний
8	Методические указания по газохроматографическому определению изосутилового спирта в воздухе	Институт биофизики Минздрава СССР, г. Москва
9	Методические указания по газохроматографическому определению изомеров хлортолуола в воздухе	НИИ гигиены труда и профзаболеваний Академии медицинских наук СССР
10	Методические указания по газохроматографическому определению метилтрет-бутилового эфира в воздухе	Ярославский НИИ мономеров для СК
II	Методические указания по газохроматографическому определению метилтолуилата, динила и диметилтерефталата в воздухе	Белорусский санитарно-гигиенический институт



- |    |  |  |
|----|--|--|
| 12 | Методические указания по газохроматографическому определению метилфенилдиметоксисилана в воздухе   | СЭС г.Данков   |
| 13 | Методические указания по газохроматографическому определению моно-нитронафталина и изомеров 1,5 и 1,8 - динитронафталина в воздухе   | НИИ гигиены труда и профзаболеваний Академии медицинских наук СССР |
| 14 | Методические указания по хроматографическому определению пиридона и нитропиридона в воздухе  | --   |
| 15 | Методические указания по газохроматографическому определению пропионового альдегида в воздухе  | ВНИИ нефтехимии, г.Ленинграда                                      |
| 16 | Методические указания по методам определения ФДН в воздухе   | Киевский НИИ гигиены труда и профзаболеваний                       |
| 17 | Методические указания по газохроматографическому определению фосфорорганических пестицидов (карбофос, метафос, метилнитрофос, бромфос, трихлорметафос - 3, цидиал, цианокс в воздухе)  | ВНИИГИНТОКС  |
| 18 | Методические указания по газохроматографическому определению фурана, тетрагидрофурана и силвана в воздухе  | Узбекский НИИ санитарии, гигиены и профзаболеваний                 |
| 19 | Методические указания по газохроматографическому определению хлоризопрена, хлорметилбутена и дихлорметилбутена в воздухе   | Научно-производственное объединение "НАИРИТ"                       |
| 20 | Методические указания по хроматографическому определению холинхлорида в воздухе  | Киевский НИИ гигиены труда и профзаболеваний                       |
| 21 | Методические указания по газохроматографическому определению циодрина в воздухе  | ВНИИГИНТОКС  |
| 22 | Методические указания по газохроматографическому определению эпихлоргидрина (ЭХГ) в воздухе  | Ростовский медицинский институт                                    |
| 23 | Методические указания по спектрографическому определению алюминия, ванадия, кремния, лития, меди, никеля, олова, сурьмы, титана, хрома, цинка и их неорганических соединений в воздухе | Горьковский НИИ гигиены труда и профзаболеваний                    |

- |    |   |  |
|----|---|--|
| 24 | Методические указания по спектрографическому определению хрома, никеля, кобальта, железа, марганца, алюминия, молибдена, меди, титана и вольфрама в воздухе | Институт охраны труда ВЦСПС (г.Москва)                             |
| 25 | Методические указания по фотометрическому определению аллюмосиликата бария в воздухе  | Первый Московский мединститут                                      |
| 26 | Методические указания по фотометрическому определению акролеина в воздухе   | Штаб военизированных горноспасательных частей Урала г.Свердловск   |
| 27 | Методические указания по фотометрическому определению арсенида галлия в воздухе   | Первый Московский мединститут                                      |
| 28 | Методические указания по фотометрическому определению ББК в воздухе   | Ленинградский санитарно-гигиенический мединститут                  |
| 29 | Методические указания по фотометрическому определению бромбензантрона и дибромбензантрона в воздухе   | Харьковский НИИ гигиены труда и профзаболеваний                    |
| 30 | Методические указания по фотометрическому определению ванилина в воздухе  | Горьковский НИИ гигиены труда и профзаболеваний                    |
| 31 | Методические указания по фотометрическому определению гваякола в воздухе  | -"   |
| 32 | Методические указания по фотометрическому определению диалкилфталата в воздухе  | НИИ гигиены труда и профзаболеваний Академии медицинских наук СССР |
| 35 | Методические указания по спектрофотометрическому определению дилупина в воздухе   | Рижский мединститут  |
| 34 | Методические указания по фотометрическому определению димера метилциклопентадиена в воздухе   | НИИ гигиены труда и профзаболеваний Академии медицинских наук СССР |
| 35 | Методические указания по фотометрическому определению 3,5-динитро-4-хлорбензойной кислоты в воздухе   | Подсекция "Промышленно-санитарная химия"                           |
| 36 | Методические указания по фотометрическому определению метилового эфира метоксиуксусной кислоты в воздухе  | НИИ гигиены труда и профзаболеваний Академии медицинских наук СССР |

- 37 Методические указания по фотометрическому определению монометакрилата пропиленгликоля в воздухе Горьковский НИИ гигиены труда и профзаболеваний
- 38 Методические указания по фотометрическому определению монохлорметилпсевдокумола в воздухе Горьковский НИИ гигиены труда и профзаболеваний
- 39 Методические указания по фотометрическому определению озона в воздухе Ленинградский НИИ гигиены труда и профзаболеваний
- 40 Методические указания по фотометрическому определению о-оксибензилового спирта в воздухе Харьковский НИИ гигиены труда и профзаболеваний
- 41 Методические указания по фотометрическому определению I-оксиптилуридиндифосфоновой кислоты, тринатриевой соли оксиптилуридиндифосфоновой кислоты и нитрилотриметилфосфоновой кислоты в воздухе ВНИИ "ИРКА" г.Москва
- 42 Методические указания по спектрофотометрическому определению пирена в воздухе Свердловский НИИ гигиены труда и профзаболеваний
- 43 Методические указания по фотометрическому определению рифампицина в воздухе ВНИИ антибиотиков
- 44 Методические указания по фотометрическому определению фосфиноксида разнорадикального  $C_5 - C_9$  и триэвоксифосфиноксида в воздухе Саратовский медицинский институт
- 45 Методические указания по фотометрическому определению фуразолидона в воздухе Рижский медицинский институт
- 46 Методические указания по фотометрическому определению этилового эфира циануксусной кислоты в воздухе НИИ гигиены труда и профзаболеваний Академии медицинских наук СССР
- 47 Методические указания по титриметрическому определению хсантогенатов в воздухе Армянский НИИ общей гигиены и профзаболеваний

## СОДЕРЖАНИЕ

Методические указания по газохроматографическому определению бальзама лесного "А" в воздухе . . . . .	3
Методические указания по методам определения вернама в воздухе . . . . .	6
Методические указания по газохроматографическому определению 1,4-дихлорбензола в воздухе . . . . .	15
Методические указания по газохроматографическому определению гексафторида серы в воздухе. . . . .	19
Методические указания по хроматографическому определению 4,4-дитиодифенил-бис-малеида в воздухе . . . . .	22
Методические указания по газохроматографическому определению 2,3-дихлорпропена в воздухе . . . . .	26
Методические указания по газохроматографическому определению дихлорэтана, псевдокумола, моно- и дихлорметил-псевдокумола в воздухе . . . . .	30
Методические указания по газохроматографическому определению изобутилового спирта в воздухе . . . . .	37
Методические указания по газохроматографическому определению изомеров мортолуола в воздухе . . . . .	41
Методические указания по газохроматографическому определению метил-третбутилового эфира в воздухе . . . . .	45
Методические указания по газохроматографическому определению метилтолуилата, диэтила и диметилтерефталата в воздухе . . . . .	50
Методические указания по газохроматографическому определению метилфенилдиметоксициклана в воздухе . . . . .	56
Методические указания по газохроматографическому определению моно-нитронафталина и изомеров 1,5- и 1,8-динитротронафталина в воздухе . . . . .	60
Методические указания по хроматографическому определению пиридона и нитропиридона в воздухе . . . . .	65
Методические указания по газохроматографическому определению пропионового альдегида в воздухе . . . . .	70
Методические указания по методам определения ФДН в воздухе . . . . .	75
Методические указания по газохроматографическому определению фосфорорганических пестицидов (карбофос, метафос, метилнитрофос, бромфос-3, ципал, цианокс) в воздухе . . . . .	83

Методические указания по газохроматографическому определению фурана, тетрагидрофурана и сивлана в воздухе . . . . .	89
Методические указания по газохроматографическому определению хлоризопрена, хлорметилбутена и дихлорметилбутена в воздухе . . . . .	94
Методические указания по хроматографическому определению хлоридов в воздухе . . . . .	98
Методические указания по газохроматографическому определению циодрина в воздухе . . . . .	103
Методические указания по газохроматографическому определению эпихлоргидрина (ЭХГ) . . . . .	108
Методические указания по спектрографическому определению алюминия, ванадия, кремния, лития, магния, меди, никеля, олова, сурьмы, титана, хрома, железа и их органических соединений в воздухе . . . . .	112
Методические указания по спектрографическому определению хрома, никеля, кобальта, железа, марганца, алюминия, молибдена, меди, титана и вольфрама в воздухе . . . . .	118
Методические указания по фотометрическому определению аллюмосиликата бария в воздухе . . . . .	126
Методические указания по фотометрическому определению акролеина в воздухе . . . . .	130
Методические указания по фотометрическому определению арсенида галлия в воздухе . . . . .	134
Методические указания по фотометрическому определению БВК в воздухе . . . . .	139
Методические указания по фотометрическому определению бромбензантрона и дибромбензантрона в воздухе . . . . .	144
Методические указания по фотометрическому определению венилина в воздухе . . . . .	148
Методические указания по фотометрическому определению гваякола в воздухе . . . . .	152
Методические указания по фотометрическому определению диалкилфталата в воздухе . . . . .	156
Методические указания по спектрофотометрическому определению дилудина в воздухе . . . . .	159
Методические указания по фотометрическому определению димера метилдихлорсилана в воздухе . . . . .	163

Методические указания по фотометрическому определению 3,5-динитро-4-хлорбензойной кислоты в воздухе . . . . .	166
Методические указания по фотометрическому определению метилового эфира метоксиуксусной кислоты в воздухе . . . . .	169
Методические указания по фотометрическому определению монометакрилата пропиленгликоля в воздухе . . . . .	173
Методические указания по фотометрическому определению монохлорметилпсевдокумола в воздухе . . . . .	177
Методические указания по фотометрическому определению озона в воздухе . . . . .	181
Методические указания по фотометрическому определению о-оксибензилового спирта в воздухе . . . . .	186
Методические указания по фотометрическому определению 1-оксиэтилендифосфоновой кислоты, тринатриевой соли оксиэтилендифосфоновой кислоты и нитрилотриметиленфосфоновой кислоты в воздухе . . . . .	189
Методические указания по спектрофотометрическому определению пирена в воздухе . . . . .	194
Методические указания по фотометрическому определению рифампицина в воздухе . . . . .	198
Методические указания по фотометрическому определению фосфиноксида разнорадикального $C_5 - C_9$ и триизоамилфосфиноксида в воздухе . . . . .	202
Методические указания по фотометрическому определению фуразолидона в воздухе . . . . .	207
Методические указания по фотометрическому определению этилового эфира циануксусной кислоты в воздухе . . . . .	211
Методические указания по титриметрическому определению кантогенатов в воздухе . . . . .	215
Приложение 1. Формула для приведения объема воздуха к стандартным условиям . . . . .	218
Приложение 2. Таблица коэффициентов для приведения объема воздуха к стандартным условиям . . . . .	219
Приложение 3. Висунки к сборнику № 18 . . . . .	221
Приложение 4. Перечень учреждений, представивших методические указания в данный сборник . . . . .	227

Д-72444 от 14.06.83г.                      Зак. 1596                      Тир. 116<sup>0</sup>

Типография Министерства Здравоохранения СССР.