

МИНИСТЕРСТВО ЗДРАВООХРАНЕНИЯ СССР

МЕТОДИЧЕСКИЕ УКАЗАНИЯ
ПО ОПРЕДЕЛЕНИЮ ВРЕДНЫХ ВЕЩЕСТВ
В ВОЗДУХЕ

Выпуск XVIII

Москва, 1983 г.

МИНИСТЕРСТВО ЗДРАВООХРАНЕНИЯ СССР

**МЕТОДИЧЕСКИЕ УКАЗАНИЯ
ПО ОПРЕДЕЛЕНИЮ ВРЕДНЫХ ВЕЩЕСТВ
В ВОЗДУХЕ**

Выпуск XVIII

Москва, 1983 г.

Сборник методических указаний оставлен методической секцией по промышленно - санитарной химии при проблемной комиссии " Научные основы гигиены труда и профессиональной патологии ".

Выпуск XIII

Настоящие методические указания распространяются на определение содержания вредных веществ в воздухе промышленных помещений при санитарном контроле.

Редакционная коллегия : Мельникова Л.В., Беляков А.А.,
Бабина М.Д., Овечкин В.Г.

УТВЕРЖДАЮ

Заместитель Главного государственного санитарного врача СССР

А.И. ЗАЙЧЕНКО

21 апреля 1983 г.

№ 2416-83

МЕТОДИЧЕСКИЕ УКАЗАНИЯ

ПО СПЕКТРОГРАФИЧЕСКОМУ ОПРЕДЕЛЕНИЮ АЛЮМИНИЯ, ВАНАДИЯ, КРЕМНИЯ, ЛИТИЯ, МАГНИЯ, МЕДИ, НИКЕЛЯ, ОЛОВА, СУРЬМЫ, ТИТАНА, ХРОМА, ЦИНКА ИХ СОЕДИНЕНИЙ В ВОЗДУХЕ

Таблица I7

Физико-химические свойства

№ № .../п	Наименование	Формула	M	T.пл. °C	T.квп. °C	Растворимость хол. вода. гор. вода	
1	Алюминий	Al	26,98	660,1	234,8	н.р.	н.р.
2	Ванадий	V	50,94	1900+25	3330; 3390	- -	- -
3	Кремний	Si	28,09	1420	2600	- -	- -
4	Литий	Li	6,94	179;180	1350;1370	- -	- -
5	Магний	Mg	24,31	651	1103;1107	- -	- -
6	Медь	Cu	63,54	1083	2580	- -	- -
7	Никель	Ni	58,71	1453	2140	- -	- -
8	Олово	Sn	118,69	231,91	2600	- -	- -
9	Сурьма	Sb	121,75	627	1625	- -	- -
10	Титан	Ti	47,90	1660	3170	- -	- -
11	Хром	Cr	52,00	1875	2480	- -	- -
12	Цинк	Zn	65,37	419	913	- -	- -

Агрегатное состояние - аэрозоль.

I. Общая часть

I. Метод основан на измерении разности почернения спектральных линий алюминия, ванадия, кремния, лития, меди, никеля, олова, сурьмы, титана, хрома, цинка, магния и фона в дуговом спектре полученном на спектрографе при испарении анализируемой пробы на

из канала угольного электрода в дуге переменного тока. В качестве аналитических используются линии *Al* 308,21 нм, и 256,79 нм; *V* 318,5 нм; *Si* 243,51 нм; *Zn* 323,2 нм; и 670,6 нм; *Mg* 285,2 нм. *Cu* 324,75 нм, и 282,4 нм; *Ni* 305,08 и 341,47 нм; *Sn* 317,5 и 285,3 нм; *Sb* 259,8 нм; *Ti* 324,19 нм; *Cr* 425,43 нм, и 281,32 нм; *Zn* 334,5 нм.

2. Предс : обнаружения *Zn* - 0,1 мкг; *Sb, Al, V, Ni, Ti, Si, Cu, Mg* 1 мкг; *Cr, Sn* - 0,3 мкг; *Zn* - 0,02 мкг в анализируемом объеме пробы.

3. Предел обнаружения в воздухе *Zn* - 0,15 мг/м³; *Al, V, Ni, Ti, Si, Cu, Mg, Sb* - 0,05 мг/м³; *Cr, Sn* - 0,015 мг/м³; *Zn* - 0,001 мг/м³ (при отборе 20 л воздуха); *Cr* - 0,005 мг/м³ (при отборе 60 л воздуха).

4. Погрешность определения не превышает $\pm 20\%$.

5. Диапазон измеряемых концентраций *Zn* - 0,15 мг/м³; *Al, V, Ni, Si, Ti, Cu, Mg* - 0,05 мг/м³; *Cr, Sn* - 0,02 мг/м³; *Zn* - 0,001 мг/м³ до 100 мг/м³; *Cr* 0,005 мг/м³ - 33,3 мг/м³.

6. Метод специфичен.

7. Предельно допустимые концентрации алюминия и его соединений 2 мг/м³ - 6 мг/м³; соединений ванадия 0,1 - 3 мг/м³; кремния 4 - 6 мг/м³; соединений лития 0,025 - 1,0 мг/м³; соединений магния 10 - 15 мг/м³; меди 1 мг/м³; никеля и его соединений 0,5 мг/м³; сурьмы и её соединений 0,5 - 2 мг/м³; соединений титана 4 - 10 мг/м³; хрома и его соединений 0,01-2 мг/м³; соединений цинка - 1-6 мг/м³.

II. Реактивы, материалы, аппаратура

8. Изменяемые реактивы и материалы.

Натрий хлористый, осч. ТУ 6-09-3658-74.

Оксид алюминия, ТУ 369-65, осч. 9-4.

Кремний порошок, ГОСТ 2169-69, осч.

Литий углекислый, МРТУ 6-09-4843-67, осч. 2.2-2.

Оксид магния, МРТУ 6-09-1546-64, ОСЧ 6-2.

Оксид меди, ТУ 16539-79.

Закись никеля, МРТУ 5-09-3957-67, ОСЧ 8-2.

Двуокись олова, ТУ 22516-77.

Трехокись сурьмы, МРТУ 6-096704-70, ОСЧ.

Двуокись титана, ГОСТ 95-1460 или МРТУ 6-09-5083-68, ОСЧ.

Оксид хрома, ТУ 3776-78.

Оксид цинка, ГОСТ 10262-73.

Спирт этиловый, ректификат, ГОСТ 5962-67.

Графитовый порошок, ОСЧ-7-4, ЦМТУ 0,1-58-69.

Буферная смесь. Готовят механическим перемешиванием 0,1 г хлористого натрия и 4,9 г графитового порошка в плексигласовой ступке. Добавляют 2-3 мл этилового спирта и перемешивают 1,5-2 ч для равномерного распределения хлористого натрия.

ЭТАЛОН № 1, содержащий в 200 мг буферной смеси - $2 \cdot 10^{-3}$ г /1% алюминия, ванадия, кремния, лития, магния, меди, никеля, олова, сурьмы, титана, хрома, цинка.

В плексигласовую ступку помещают 3,8509 г графитового порошка, добавляют 0,1 г хлористого натрия, 0,0944 г окиси алюминия, 0,0892 г пятиоксида ванадия, 0,0500 г кремния, 0,2643 г углекислого лития, 0,0633 г окиси магния, 0,0625 г окиси меди, 0,0636 г закиси никеля, 0,0731 г двуокиси хрома, 0,0623 г окиси цинка, 0,0833 г двуокиси титана, 0,0635 г двуокиси олова, 0,0598 г трехокиси сурьмы. Смесь перемешивают с добавлением 2-3 мл этилового спирта в течение 1,5-2 ч для равномерного распределения примесей.

ЭТАЛОН № 2 с содержанием 667 мкг элементов определяемых соединений в 200 мг буферной смеси готовят механическим перемешиванием в плексигласовой ступке 1,5 г эталона № 1 с 3,0 г буферной смеси в течение 1,5-2 ч с добавлением 2-3 мл этилового спирта.

ЭТАЛОНЫ № 3-9 с содержанием соответственно 222,0-74,0-24,6-8,2-2,7-0,9-0,3 мкг перечисленных выше элементов в 200 мг буферной смеси готовят аналогичным способом из эталонов № 2-8.

ЭТАЛОНЫ № 10-12 с содержанием соответственно 0,10-0,033-0,011 мкг лития в 200 мг буферной смеси готовят аналогично из эталонов № 9-11.

Стержни угольные спектральные, диаметром 6 мм, ОСЧ-7-4, ЦМТУ 0,1-58-69.

Электроды угольные спектральные с внутренним диаметром кратера 4 мм и глубиной 3 мм, вытачивают из указанных выше стержней.

Электроды, заточенные на конус, вытачивают также из указанных выше стержней.

Фотопластинки спектрографические, тип. ЭС, П, пайкром ГОСТ 1817-50 (последние для определения Li).

Фильтры обеззоленные, синяя лента, диаметры: 5,5 см ТУ 6-09-1678-77 или АФА-ВП-10.

Фильтродержатели.

9. Применяемые приборы, посуда.

Аспирационное устройство.

Спектрограф средней дисперсии (для области спектра 200,0-600,0 нм) ИСП-30, ИСП-28.

Генератор дуги переменного тока ДГ-2, генератор дуги постоянного тока.

Спектропроектор СШ-2 или ПС-18.

Микрофотометр нерегистрирующий МФ-2 или регистрирующие МФ-4, ИФО-451.

Ступка и пестик плексигласовые.

III. Отбор пробы воздуха

10. Воздух со скоростью 8-10 л/мин аспирируют через фильтр, установленный в фильтродержателе, с диаметром входного отверстия

10 мм. Для определения концентраций хромового ангидрида, хроматов и бихроматов на уровне 1/2 предельно допустимой концентрации необходимо отобрать 60 л, - остальных соединений - 20 л воздуха.

IV. Описание определения

II. Фильтр с отобранной пробой переносят в тигель, засыпают 200мг буферной смеси и озолотят в муфеле при температуре 400-450°C. После охлаждения тигля пробу слегка перемешивают, пересыпают в плексигласовую ступку и тщательно растирают в течение 20 мин для равномерного распределения примесей. Из подготовленных проб и эталонов берут три навески, по 65 мг и набивают смесь в отверстия угольных электродов, глубиной 3 мм, диаметром 4 мм. Верхний электрод заточен на конус. Электроды предварительно обжигают в течение 20 сек в дуге переменного тока при 10 А для очистки от загрязнений, внесенных при оверлении. Спектры проб и эталонов поочередно возбуждают в дуге переменного тока и фотографируют на одну и ту же фотопластинку. Условия фотографирования следующие: сила тока 10а, экспозиция 50 сек, расстояние между электродами 3 мм, ширина щели спектрографа 0,015 мм, система освещения трехлинейная.

Фотопластинку проявляют, фиксируют, промывают, высушивают и фотометрируют аналитические линии определяемых элементов и фона. Концентрацию веществ в пробе определяют по градуировочному графику, построенному в координатах $\lg a$ - логарифм концентрации определяемого соединения и пересчете на элемент и ΔS - разность почеркений аналитической линии $S_A + \phi$ и фона ($S\phi$).

Концентрацию веществ в воздухе /мг/м³/ вычисляют по формуле $C_x = \frac{a \cdot K}{V_{20}}$, где

a - концентрация вещества в пробе в пересчете на элемент, найденная по градуировочному графику.

K - коэффициент пересчета элемента *Al, V, Si, Li, Mg, Cr, Ni, Sn, Sb, Ti, Co, Zn* на его определяемое соединение.

V_{20} - объем воздуха л, отобранный для анализа и приведенный к стандартным условиям, по формуле (см. приложение I).

Примечание.

Предел обнаружения необходимо уточнять в каждом конкретном случае с учетом загрязнений холостой пробы. Для этого следует проанализировать не менее десяти холостых проб с чистыми фильтрами.

Приложение I

Приведение объема воздуха к стандартным условиям проводят по следующей формуле:

$$V_{20} = \frac{V_t (273 + 20) \cdot P}{(273 + t) \cdot 101,33} , \quad \text{где}$$

V_t - объем воздуха, отобранный для анализа, л

P - барометрическое давление, кПа (101,33 кПа = 760 мм рт.ст)

t - температура воздуха в месте отбора пробы, °С

Для удобства расчета V_{20} следует пользоваться таблицей коэффициентов (приложение 2). Для приведения воздуха к стандартным условиям надо умножить V_t на соответствующий коэффициент.

КОЭФФИЦИЕНТЫ

для приведения объема воздуха к стандартным условиям: температура +20°C и атмосферное давление 101,33 кПа

°C	Давление P, кПа										
	97,33	97,86	98,4	98,93	99,46	100	100,53	101,06	101,33	101,86	102,40
-30	1,1582	1,1646	1,1709	1,1772	1,1836	1,1899	1,1963	1,2026	1,2058	1,2122	1,2185
- 26	1,1393	1,1456	1,1519	1,1581	1,1644	1,1705	1,1768	1,1831	1,1862	1,1925	1,1986
-22	1,1212	1,1274	1,1336	1,1396	1,1458	1,1519	1,1581	1,1643	1,1673	1,1735	1,1795
-18	1,1036	1,1097	1,1158	1,1218	1,1278	1,1338	1,1399	1,1460	1,1490	1,1551	1,1611
-14	1,0866	1,0926	1,0986	1,1045	1,1105	1,1164	1,1224	1,1284	1,1313	1,1373	1,1432
-10	1,0701	1,0760	1,0819	1,0877	1,0936	1,0994	1,1053	1,1112	1,1141	1,1200	1,1258
- 6	1,0540	1,0599	1,0657	1,0714	1,0772	1,0829	1,0887	1,0945	1,0974	1,1032	1,1039
- 2	1,0385	1,0442	1,0499	1,0556	1,0613	1,0669	1,0726	1,0784	1,0812	1,0869	1,0925
0	1,0309	1,0366	1,0423	1,0477	1,0535	1,0591	1,0648	1,0705	1,0733	1,0789	1,0846
+ 2	1,0234	1,0291	1,0347	1,0402	1,0459	1,0514	1,0571	1,0627	1,0655	1,0712	1,0767
+ 6	1,0087	1,0143	1,0198	1,0253	1,0309	1,0363	1,0419	1,0475	1,0502	1,0557	1,0612
+10	0,9944	0,9999	1,0054	1,0108	1,0162	1,0216	1,0272	1,0326	1,0353	1,0407	1,0462
+14	0,9806	0,9860	0,9914	0,9967	1,0021	1,0074	1,0128	1,0183	1,0209	1,0263	1,0316
+18	0,9671	0,9725	0,9778	0,9830	0,9884	0,9936	0,9989	1,0043	1,0069	1,0122	1,0175

С	Давление P, кПа										
	97,33	97,86	98,4	98,93	99,46	100	100,53	101,06	101,33	101,86	102,40
+20	0,9605	0,9658	0,9711	0,9763	0,9816	0,9868	0,9921	0,9974	1,0000	1,0053	1,0105
+22	0,9539	0,9592	0,9645	0,9696	0,9749	0,9800	0,9853	0,9906	0,9932	0,9985	1,0036
+24	0,9475	0,9527	0,9579	0,9631	0,9683	0,9735	0,9787	0,9839	0,9865	0,9917	0,9968
+26	0,9412	0,9464	0,9516	0,9566	0,9618	0,9669	0,9721	0,9773	0,9799	0,9851	0,9902
+28	0,9349	0,9401	0,9453	0,9503	0,9555	0,9605	0,9657	0,9708	0,9734	0,9785	0,9836
+30	0,9288	0,9339	0,9391	0,9440	0,9482	0,9542	0,9594	0,9645	0,9670	0,9723	0,9772
+34	0,9167	0,9218	0,9268	0,9318	0,9368	0,9418	0,9468	0,9519	0,9544	0,9595	0,9644
+38	0,9049	0,9099	0,9149	0,9198	0,9248	0,9297	0,9347	0,9397	0,9421	0,9471	0,9520

221

Приложение 3

Рисунки к сборнику № 18 "Методические указания по методам определения вредных веществ в воздухе".

Рис.1 Стекло́нная трубка с пористой пластинкой.

Рис.2 Схема динамического диффузионного дозатора:

- 1 - сатуратор.
- 2 - тройник - капилляр.
- 3 - капиллярная колонка.
- 4 - сборник.

Рис.3 Концентрационная трубка:

- 1 - стеклянная сетка, впаянная в трубку.
- 2 - стекловата.
- 3 - адсорбент.

Рис.4 Патрон плексигласовый для отбора проб воздуха:

- 1 - штуцер.
- 2 - ниппель
- 3, 5 - кольцо
- 4 - фильтр

Рис.5 Схема установки для отбора пробы воздуха:

- 1 - сорбционная трубка
- 2 - перфорированная перегородка с отверстиями $d=0,8$ мм.
- 3 - Г - образная стеклянная переходная трубка.
- 4 - поглотительные сосуды Рихтера.
- 5 - резиновые муфты.

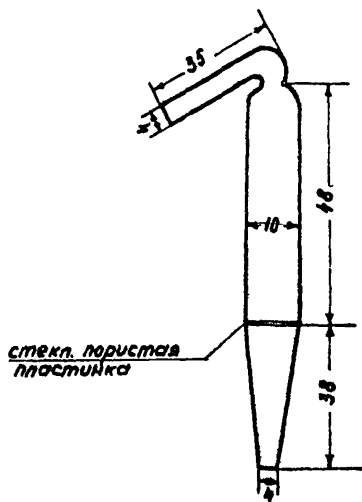


Рис. 1. Стеклянная трубка с пористой пластинкой для отбора проб воздуха

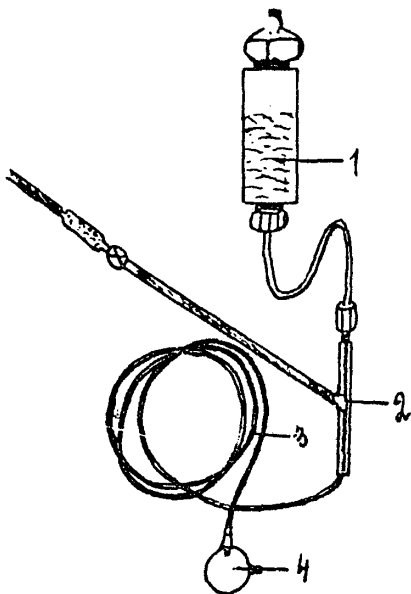


Рис. 2. Схема динамического диффузионного дозатора.

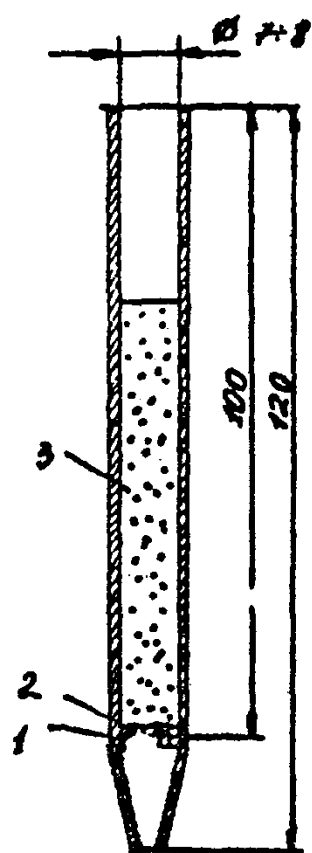


Рис.3. Концентрационная трубка

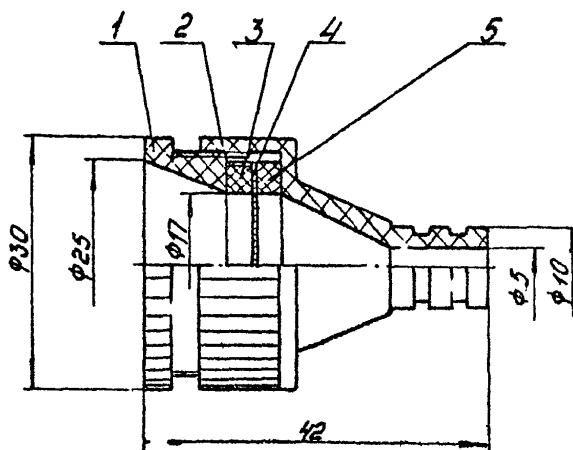


Рис. 4 Патрон плексигласовый
для отбора проб воздуха.

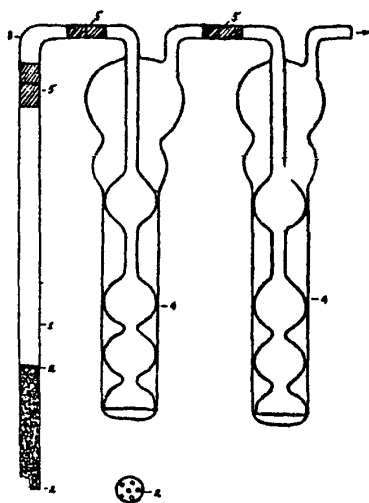


Рис. 5. Схема установки для отбора пробы воздуха.

Приложение 4

ПЕРЕЧЕНЬ

учреждений, представивших методические указания в данный сборник

№ п/п	Методические указания	Учреждение, представившее методическое указание
I	Методические указания по газохроматографическому определению бальзама лесного "А" в воздухе	Белорусский санитарно-гигиенический институт
2	Методические указания по методам определения вернама в воздухе	Киевский НИИ гигиены труда и профзаболеваний
3	Методические указания по газохроматографическому определению гексахлорбензола в воздухе	Горьковский НИИ гигиены труда и профзаболеваний
4	Методические указания по газохроматографическому определению гексафторида серы в воздухе	НИИ гигиены труда и профзаболеваний Академии медицинских наук СССР
5	Методические указания по хроматографическому определению 4,4-дифенил-бис-малеимида в воздухе	ГорСЭС г.Москвы
6	Методические указания по газохроматографическому определению 2,3-дихлорпропена в воздухе	Новосибирский НИИ гигиены
7	Методические указания по газохроматографическому определению дихлорэтана, псевдокумола, моно- и дихлорметилпсевдокумола в воздухе	Горьковский НИИ гигиены труда и профзаболеваний
8	Методические указания по газохроматографическому определению изосутилового спирта в воздухе	Институт биофизики Минздрава СССР, г. Москва
9	Методические указания по газохроматографическому определению изомеров хлортолуола в воздухе	НИИ гигиены труда и профзаболеваний Академии медицинских наук СССР
10	Методические указания по газохроматографическому определению метилтрет-бутилового эфира в воздухе	Ярославский НИИ мономеров для СК
II	Методические указания по газохроматографическому определению метилтолуилата, динила и диметилтерефталата в воздухе	Белорусский санитарно-гигиенический институт

- | | | |
|----|----------------------------------------------------------------------------------------------------------------------------------------------------------------------------------------|--------------------------------------------------------------------|
| 12 | Методические указания по газохроматографическому определению метилфенилдиметоксисилана в воздухе | СЭС г.Данков |
| 13 | Методические указания по газохроматографическому определению моно-нитронафталина и изомеров 1,5 и 1,8 - динитронафталина в воздухе | НИИ гигиены труда и профзаболеваний Академии медицинских наук СССР |
| 14 | Методические указания по хроматографическому определению пиридона и нитропиридона в воздухе | -"- |
| 15 | Методические указания по газохроматографическому определению пропионового альдегида в воздухе | ВНИИ нефтехима, г.Ленинграда |
| 16 | Методические указания по методам определения ФДН в воздухе | Киевский НИИ гигиены труда и профзаболеваний |
| 17 | Методические указания по газохроматографическому определению фосфорорганических пестицидов (карбофос, метафос, метилнитрофос, бромфос, трихлорметафос - 3, цидиал, цианокс в воздухе) | ВНИИГИНТОКС |
| 18 | Методические указания по газохроматографическому определению фурана, тетрагидрофурана и силвана в воздухе | Узбекский НИИ санитарии, гигиены и профзаболеваний |
| 19 | Методические указания по газохроматографическому определению хлоризопрена, хлорметилбутена и дихлорметилбутена в воздухе | Научно-производственное объединение "НАИРИТ" |
| 20 | Методические указания по хроматографическому определению холинхлорида в воздухе | Киевский НИИ гигиены труда и профзаболеваний |
| 21 | Методические указания по газохроматографическому определению циодрина в воздухе | ВНИИГИНТОКС |
| 22 | Методические указания по газохроматографическому определению эпихлоргидрина (ЭХГ) в воздухе | Ростовский медицинский институт |
| 23 | Методические указания по спектрографическому определению алюминия, ванадия, кремния, лития, меди, никеля, олова, сурьмы, титана, хрома, цинка и их неорганических соединений в воздухе | Горьковский НИИ гигиены труда и профзаболеваний |

- | | | |
|----|-------------------------------------------------------------------------------------------------------------------------------------------------------------|--------------------------------------------------------------------|
| 24 | Методические указания по спектрографическому определению хрома, никеля, кобальта, железа, марганца, алюминия, молибдена, меди, титана и вольфрама в воздухе | Институт охраны труда ВЦСПС (г.Москва) |
| 25 | Методические указания по фотометрическому определению аллюмосиликата бария в воздухе | Первый Московский мединститут |
| 26 | Методические указания по фотометрическому определению акролеина в воздухе | Штаб военизированных горноспасательных частей Урала г.Свердловск |
| 27 | Методические указания по фотометрическому определению арсенида галлия в воздухе | Первый Московский мединститут |
| 28 | Методические указания по фотометрическому определению ББК в воздухе | Ленинградский санитарно-гигиенический мединститут |
| 29 | Методические указания по фотометрическому определению бромбензантрона и дибромбензантрона в воздухе | Харьковский НИИ гигиены труда и профзаболеваний |
| 30 | Методические указания по фотометрическому определению ванилина в воздухе | Горьковский НИИ гигиены труда и профзаболеваний |
| 31 | Методические указания по фотометрическому определению гваякола в воздухе | -" |
| 32 | Методические указания по фотометрическому определению диалкилфталата в воздухе | НИИ гигиены труда и профзаболеваний Академии медицинских наук СССР |
| 35 | Методические указания по спектрофотометрическому определению дилупина в воздухе | Рижский мединститут |
| 34 | Методические указания по фотометрическому определению димера метилциклопентадиена в воздухе | НИИ гигиены труда и профзаболеваний Академии медицинских наук СССР |
| 35 | Методические указания по фотометрическому определению 3,5-динитро-4-хлорбензойной кислоты в воздухе | Подсекция "Промышленно-санитарная химия" |
| 36 | Методические указания по фотометрическому определению метилового эфира метоксиуксусной кислоты в воздухе | НИИ гигиены труда и профзаболеваний Академии медицинских наук СССР |

- 37 Методические указания по фотометрическому определению монометакрилата пропиленгликоля в воздухе Горьковский НИИ гигиены труда и профзаболеваний
- 38 Методические указания по фотометрическому определению монохлорметилпсевдокумола в воздухе Горьковский НИИ гигиены труда и профзаболеваний
- 39 Методические указания по фотометрическому определению озона в воздухе Ленинградский НИИ гигиены труда и профзаболеваний
- 40 Методические указания по фотометрическому определению о-оксибензилового спирта в воздухе Харьковский НИИ гигиены труда и профзаболеваний
- 41 Методические указания по фотометрическому определению I-оксиптилуцидидифосфоновой кислоты, тринатриевой соли оксиптилуцидидифосфоновой кислоты и нитрилотриметилфосфоновой кислоты в воздухе ВНИИ "ИРКА" г.Москва
- 42 Методические указания по спектрофотометрическому определению пирена в воздухе Свердловский НИИ гигиены труда и профзаболеваний
- 43 Методические указания по фотометрическому определению рифампицина в воздухе ВНИИ антибиотиков
- 44 Методические указания по фотометрическому определению фосфиноксида разнорадикального $C_5 - C_9$ и триэвоксифосфиноксида в воздухе Саратовский медицинский институт
- 45 Методические указания по фотометрическому определению фуразолидона в воздухе Рижский медицинский институт
- 46 Методические указания по фотометрическому определению этилового эфира циануксусной кислоты в воздухе НИИ гигиены труда и профзаболеваний Академии медицинских наук СССР
- 47 Методические указания по титриметрическому определению хсантогенатов в воздухе Армянский НИИ общей гигиены и профзаболеваний

СОДЕРЖАНИЕ

Методические указания по газохроматографическому определению бальзама лесного "А" в воздухе	3
Методические указания по методам определения вернама в воздухе	6
Методические указания по газохроматографическому определению гексахлорбензола в воздухе	15
Методические указания по газохроматографическому определению гексафторида серы в воздухе.	19
Методические указания по хроматографическому определению 4,4-дитиодифенил-бис-малеида в воздухе	22
Методические указания по газохроматографическому определению 2,3-дихлорпропена в воздухе	26
Методические указания по газохроматографическому определению дихлорэтана, псевдокумола, моно- и дихлорметил-псевдокумола в воздухе	30
Методические указания по газохроматографическому определению изобутилового спирта в воздухе	37
Методические указания по газохроматографическому определению изомеров мортолуола в воздухе	41
Методические указания по газохроматографическому определению метил-третбутилового эфира в воздухе	45
Методические указания по газохроматографическому определению метилтолуилата, дицила и диметилтерефталата в воздухе	50
Методические указания по газохроматографическому определению метилфенилдиметоксицилана в воздухе	56
Методические указания по газохроматографическому определению моно-нитронафталина и изомеров 1,5- и 1,8-динитротронафталина в воздухе	60
Методические указания по хроматографическому определению пиридона и нитропиридона в воздухе	65
Методические указания по газохроматографическому определению пропионового альдегида в воздухе	70
Методические указания по методам определения ФДН в воздухе	75
Методические указания по газохроматографическому определению фосфорорганических пестицидов (карбофос, метафос, метилнитрофос, бромфос-З, ципал, цианокс) в воздухе	83

Методические указания по газохроматографическому определению фурана, тетрагидрофурана и сивлвана в воздухе	89
Методические указания по газохроматографическому определению хлоризопрена, хлорметилбутена и дихлорметилбутена в воздухе	94
Методические указания по хроматографическому определению хлоридов в воздухе	98
Методические указания по газохроматографическому определению циодрина в воздухе	103
Методические указания по газохроматографическому определению эпихлоргидрина (ЭХГ)	108
Методические указания по спектрографическому определению алюминия, ванадия, кремния, лития, магния, меди, никеля, олова, сурьмы, титана, хрома, железа и их органических соединений в воздухе	112
Методические указания по спектрографическому определению хрома, никеля, кобальта, железа, марганца, алюминия, молибдена, меди, титана и вольфрама в воздухе	118
Методические указания по фотометрическому определению аллюмосиликата бария в воздухе	126
Методические указания по фотометрическому определению акролеина в воздухе	130
Методические указания по фотометрическому определению арсенида галлия в воздухе	134
Методические указания по фотометрическому определению БВК в воздухе	139
Методические указания по фотометрическому определению бромбензантрона и дибромбензантрона в воздухе	144
Методические указания по фотометрическому определению венилина в воздухе	148
Методические указания по фотометрическому определению гваякола в воздухе	152
Методические указания по фотометрическому определению диалкилфталата в воздухе	156
Методические указания по спектрофотометрическому определению дилудина в воздухе	159
Методические указания по фотометрическому определению димера метилдихлорсилана в воздухе	163

Методические указания по фотометрическому определению 3,5-динитро-4-хлорбензойной кислоты в воздухе	166
Методические указания по фотометрическому определению метилового эфира метоксиуксусной кислоты в воздухе	169
Методические указания по фотометрическому определению монометакрилата пропиленгликоля в воздухе	173
Методические указания по фотометрическому определению монохлорметилпсевдокумола в воздухе	177
Методические указания по фотометрическому определению озона в воздухе	181
Методические указания по фотометрическому определению о-оксибензилового спирта в воздухе	186
Методические указания по фотометрическому определению 1-оксиэтилендифосфоновой кислоты, тринатриевой соли оксиэтилендифосфоновой кислоты и нитрилотриметиленфосфоновой кислоты в воздухе	189
Методические указания по спектрофотометрическому определению пирена в воздухе	194
Методические указания по фотометрическому определению рифампицина в воздухе	198
Методические указания по фотометрическому определению фосфиноксида разнорадикального $C_5 - C_9$ и триизоамилфосфиноксида в воздухе	202
Методические указания по фотометрическому определению фуразолидона в воздухе	207
Методические указания по фотометрическому определению этилового эфира циануксусной кислоты в воздухе	211
Методические указания по титриметрическому определению кантогенатов в воздухе	215
Приложение 1. Формула для приведения объема воздуха к стандартным условиям	218
Приложение 2. Таблица коэффициентов для приведения объема воздуха к стандартным условиям	219
Приложение 3. Висунки к сборнику № 18	221
Приложение 4. Перечень учреждений, представивших методические указания в данный сборник	227

Д-72444 от 14.06.83г. Зак. 1596 Тир. 1160

Типография Министерства Здравоохранения СССР.