

МИНИСТЕРСТВО ЗДРАВООХРАНЕНИЯ СССР

МЕТОДИЧЕСКИЕ УКАЗАНИЯ
ПО ОПРЕДЕЛЕНИЮ ВРЕДНЫХ ВЕЩЕСТВ
В ВОЗДУХЕ

Выпуск XVIII

Москва, 1983 г.

МИНИСТЕРСТВО ЗДРАВООХРАНЕНИЯ СССР

**МЕТОДИЧЕСКИЕ УКАЗАНИЯ
ПО ОПРЕДЕЛЕНИЮ ВРЕДНЫХ ВЕЩЕСТВ
В ВОЗДУХЕ**

Выпуск XVIII

Москва, 1983 г.

Сборник методических указаний оставлен методической секцией по промышленно - санитарной химии при проблемной комиссии " Научные основы гигиены труда и профессиональной патологии ".

Выпуск XIII

Настоящие методические указания распространяются на определение содержания вредных веществ в воздухе промышленных помещений при санитарном контроле.

Редакционная коллегия : Мельникова Л.В., Беляков А.А.,
Бабина М.Д., Овечкин В.Г.

УТВЕРЖДАЮ

Заместитель Главного государственного санитарного врача СССР

А.И. Замченко
А.И. ЗАМЧЕНКО

"21" *Июня* 1983 г.

№ 1409-83

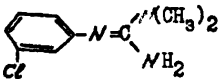
МЕТОДИЧЕСКИЕ УКАЗАНИЯ

ПО ОПРЕДЕЛЕНИЮ *N*-(3-ХЛОРФЕНИЛ)-*N,N*-ДИМЕТИЛГУАНИДИНА (ФДН)

В ВОЗДУХЕ

Таблица 12

Физико-химические свойства ФДН

Формула	М	Растворимость	T ₀ пл.	Летучесть, мг/м ³	Агрегатное состояние
 N -(3-хлорфенил)- <i>N,N</i> -диметилгуанидин	197,67	Хорошо: ацетон, этанол, бензол, хлороформ, диэтиловый эфир, гексач.	96,5-99	0,56 при 20°C	аэрозоль+ пары

Применяется в виде 50% смачивающего порошка.

А. МЕТОД ТОНКОСЛОЙНОЙ ХРОМАТОГРАФИИ

I. Общая часть

1. Определение основано на хроматографировании препарата в тонком слое окиси алюминия и последующем обнаружении в помощью реактива Драгендорфа в чернокислой среде.

2. Предел обнаружения 5 мкг в анализируемом объеме пробы.

3. Предел обнаружения в воздухе 0,25 мг/м³ (при отборе 20 л воздуха).

4. Погрешность определения ± 22%.

5. Диапазон измеряемых концентраций 0,25-1 мг/м³.

6. Определению не мешают наполнители технического препарата.

7. Предельно допустимая концентрация ФДН в воздухе - 0,5 мг/м³

II. Реактивы и растворы

Г. Применяемые реактивы и растворы.

Стандартный раствор ФДН № 1 с содержанием 1 мг/мл.

Готовят растворением 25 мг действующего начала препарата в гексане или в диэтиловом эфире в мерной колбе на 25 мл.

Стандартный раствор ФДН № 2 с содержанием 100 мкг/мл. Готовят разведением раствора № 1 гексаном или диэтиловым эфиром. Срок хранения 2 недели при +4°C.

Ацетон, ГОСТ 2603-79, хч.

Спирт этиловый, ГОСТ 5963-67, ректификат.

n-Гексан, ТУ 6-09-3375-78, чда.

Эфир диэтиловый, ГОСТ 6265-52.

Кислота серная, ГОСТ 4204-77, плотность 1,684, 40% и 20% растворы.

Висмут азотнокислый основной, ГОСТ 10217-62.

Калий иодистый, ГОСТ 4232-74.

Проявляющий реактив. Основной раствор: к 850 мг азотнокислого висмута приливают 40 мл воды и 10 мл 40% раствора серной кислоты. Полученный раствор смешивают с раствором, содержащим 8 г иодида калия в 20 мл воды. Рабочий раствор: к 6 мл основного раствора приливают 6 мл 20% раствора серной кислоты и 3-5 мл воды.

Оксид алюминия, МРТУ 6-09-5296-68, д-я хроматографии II степени активности.

Кальций сернокислый, ГОСТ 3210-77, хч. Просушивают в сушильном шкафу при 150-160° в течение 3 ч. Хранят в банке с притертой пробкой.

Приготовление сорбционной массы. Оксид алюминия просеивают через сито 100 меш. 50 г смешивают с 5 г сернокислого кальция и тщательно растирают в фарфоровой ступке. Приливают небольшими пор-

цмляж 75 мл воды, продолжая перемешивание до получения массы однородной консистенции. Полученную массу тонким слоем наносят на 10-12 стеклянных пластинок размером 9x12 см. Сушат при комнатной температуре в течение 12-16 ч, хранят в эксикаторе над осушателем.

Подвижная фаза: смесь ацетона с этанолом и водой в соотношении компонентов смеси 8:1:1 или этилацетата с этанолом и водой 8:2:1.

9. Применяемые посуда и приборы.

Аспирационное устройство.

Фильтры АФА-ХА-20.

Фильтродержатели.

Поглотительные сосуды Рихтера.

Хроматографические камеры.

Пульверизаторы стеклянные.

Ротационный копаритель для отгонки растворителей марки ИР-1М с набором колб, ТУ 25-11-917-76.

Посуда лабораторная стеклянная мерная, ГОСТ 1770-74.

Денситометр БИАН-170.

III. Отбор пробы воздуха

10. При определении аэрозоля ФДН воздуха со скоростью 5 л/мин аспирируют через фильтр.

Парь вещества улавливают при охлаждении со скоростью 0,5-0,8 л/мин в поглотительный сосуд с 5-10 мл гексана.

Для определения концентрации на уровне 1/2 предельно допустимой концентрации следует отобрать 20 л воздуха.

IV. Описание определения

11. Фильтр помещают в колесническую пробирку с притертой пробкой, заливают 5-10 мл гексана и оставляют на 30 мин.

Экстракт сливают, тщательно отжимают фильтр стеклянной палочкой. Экстракт и содержимое поглотительного сосуда доводят растворителем до 5-10 мл. Для последующего анализа берут весь объем или аликвотную часть (0,1-0,5 мл). В случае, если анализируют всю пробу, растворитель отгоняют на ротационном испарителе до объема 0,5 мл и количественно наносят на хроматографическую пластинку. Параллельно на эту же пластинку наносят 2-3 стандартных раствора с содержанием ФДН 5, 10, 20 мкг.

Пластинку помещают в хроматографическую камеру с подвижной фазой, которая наливается за 20 мин до хроматографирования. После достижения фронтом растворителя высоты 10 см пластинку извлекают из камеры, дают улетучиться следам растворителей при комнатной температуре. Опрыскивают рабочим раствором реактива "Грагендорфа". Зоны локализации ФДН немедленно окрашиваются в розово-красный цвет. Величина $R_f = 0,58-0,68$.

Содержание пестицида в хроматографируемой пробе определяют путем сравнения интенсивности окрашивания и площади пятен на хроматограммах проб и стандартных растворов. Площадь пятен измеряют с помощью планметра или промасленной миллиметровой бумаги. Цвет пятен устойчив несколько ч. Линейная зависимость интенсивности окрашивания площади пятен от концентрации сохраняется в диапазоне 5-30 мкг.

Содержание ФДН в хроматографируемой пробе определяют по формуле:

$$G_{\text{пр}} = \frac{G_{\text{ст}} \cdot S_{\text{пр}}}{S_{\text{ст}}}$$

где: $G_{\text{пр}}$ - содержание ФДН на хроматограмме пробы, кг.

$G_{\text{ст}}$ - содержание ФДН на хроматограмме стандарта, мкг.

$S_{пр}$ - площадь пятна на хроматограмме пробы, мм²

$S_{ст}$ - площадь пятна на хроматограмме стандарта, мм²

При использовании денситометра БИАН-170 поступают следующим образом. На хроматографические пластинки наносят ряд стандартных растворов ФДН в интервале концентраций 5-10 мкг и после развития хроматограмм в подвижной фазе и проявления пятен, как указано выше, записывают электрофореграммы. Светофильтр зеленый 530-540 нм, скорость диаграммной ленты 30 мм/мин. Измеряют площади пиков (вырезают пики и накладывают на миллиметровую бумагу) и строят градуировочный график зависимости $S_{(мм^2)} = f \cdot C_{(мкг)}$. Содержание ФДН в хроматографируемой пробе определяют по градуировочному графику, предварительно записав электрофореграмму пробы и высчитав площадь пика.

Концентрацию ФДН в воздухе в мг/м³ (X) определяют по формуле:

$$X = \frac{G \cdot V}{V_1 \cdot V_{20}}$$

где: G - содержание ФДН в хроматографируемой пробе, найденное путем сравнения со стандартами, по формуле или градуировочному графику, мкг.

V_1 - анализируемый объем экстракта мл.

V - общий объем экстракта, мл.

V_{20} - объем воздуха, л., приведенный к стандартным условиям по формуле (см. приложение I).

Б. Спектрофотометрический метод

1. Общая часть

I. Определение основано на ^{свободном} поглощении гексочлоридом растворов ФДН в ультра фиолетовой области спектра с максимумом поглощения при 257 нм.

2. Предел обнаружения 4 мкг в 4 мл анализируемого объема пробы.

3. Предел обнаружения в воздухе $0,25 \text{ мг/м}^3$ (при отборе 24 л воздуха).

4. Погрешность определения 20%.

5. Диапазон измеряемых концентраций $0,25-6,3 \text{ мг/м}^3$.

6. Определению не мешают наполнители технического продукта.

7. Предельно допустимая концентрация ФДН в воздухе $0,5 \text{ мг/м}^3$.

П. Реактивы и аппаратура

8. Применяемые реактивы и растворы.

ФДН.

Стандартный раствор ФДН № I с содержанием I мг/мл. Готовят растворением действующего начала препарата в гексане.

Стандартный раствор № 2,3 с содержанием 100 и 10 мкг/мл. Готовят разведением раствора № I гексаном. Устойчивы 2 недели при $+4^{\circ}\text{C}$.

n-Гексан, ТУ 6-09-3375-76, перегнанный.

9. Применяемые приборы и посуда.

Спектрофотометр.

Фильтродержатель.

Фильтры АФА-ХА-20.

Поглотительные сосуды Рихтера.

Аспирационное устройство.

Посуда лабораторная по ГОСТ 1770-74 и ГОСТ 20292-74.

Ш. Отбор пробы воздуха

10. Для определения аэрозоля ФДН воздух со скоростью 5 л/мин аспирируют через фильтр.

Пары вещества улавливают при охлаждении со скоростью $0,5-0,8 \text{ л/мин}$ в поглотительный

сосуд, содержащий 5-6 мл гексана.

Для определения концентраций на уровне 1/2 предельно допустимой концентрации следует отобрать 24 л воздуха.

IV. Описание определения

II. Фильтр помещают в коллиматрическую пробирку с притертой пробкой, приливают 6 мл гексана и оставляют на 20-30 мин. Экстракт сливают в цилиндр, тщательно отжимают фильтр стеклянной палочкой. Экстракт и содержимое поглотительного сосуда доводят гексаном до 6 мл. Для спектрофотометрирования берут 4 мл экстракта или поглотительного раствора.

Измеряют оптическую плотность растворов на спектрофотометре в кювете с толщиной слоя $l = 10$ мм при 257 нм по отношению к контролю, который готовят одновременно и аналогично пробе...

Содержание вещества устанавливают по градуировочному графику. Для построения градуировочного графика готовят шкалу стандартов согласно табл. 13

Таблица 13

Шкала стандартов

Номер стандарта	Стандартный раствор № 3, мкг	Стандартный раствор № 2, мкг	Гексан, мл	Содержание ФДН, мкг
1	-	-	4,0	0
2	0,4	-	3,6	4
3	0,8	-	3,2	8
4	1,0	-	3,0	10
5	-	0,3	3,7	30
6	-	0,5	3,5	50
7	-	0,8	3,2	80
8	-	1,0	3,0	100

Все пробирки шкалы обрабатывают аналогично пробам, измеряют оптическую плотность и строят график.

Концентрацию ФДН (X) в воздухе в мг/м^3 вычисляют по формуле:

$$X = \frac{G \cdot V}{V_1 : V_{20}}, \text{ где}$$

G - содержание ФДН в анализируемом объеме пробы, мкг.

V_1 - объем пробы, взятый для анализа, мл.

V - общий объем пробы, мл.

V_{20} - объем воздуха, л., отобранный для анализа и приведенный к стандартным условиям (см. приложение I).

Приложение I

Приведение объема воздуха к стандартным условиям проводят по следующей формуле:

$$V_{20} = \frac{V_t (273 + 20) \cdot P}{(273 + t) \cdot 101,33} , \quad \text{где}$$

V_t - объем воздуха, отобранный для анализа, л

P - барометрическое давление, кПа (101,33 кПа = 760 мм рт.ст)

t - температура воздуха в месте отбора пробы, °С

Для удобства расчета V_{20} следует пользоваться таблицей коэффициентов (приложение 2). Для приведения воздуха к стандартным условиям надо умножить V_t на соответствующий коэффициент.

КОЭФФИЦИЕНТЫ

для приведения объема воздуха к стандартным условиям: температура +20°C и атмосферное давление 101,33 кПа

°C	Давление P, кПа										
	97,33	97,86	98,4	98,93	99,46	100	100,53	101,06	101,33	101,86	102,40
-30	1,1582	1,1646	1,1709	1,1772	1,1836	1,1899	1,1963	1,2026	1,2058	1,2122	1,2185
- 26	1,1393	1,1456	1,1519	1,1581	1,1644	1,1705	1,1768	1,1831	1,1862	1,1925	1,1986
-22	1,1212	1,1274	1,1336	1,1396	1,1458	1,1519	1,1581	1,1643	1,1673	1,1735	1,1795
-18	1,1036	1,1097	1,1158	1,1218	1,1278	1,1338	1,1399	1,1460	1,1490	1,1551	1,1611
-14	1,0866	1,0926	1,0986	1,1045	1,1105	1,1164	1,1224	1,1284	1,1313	1,1373	1,1432
-10	1,0701	1,0760	1,0819	1,0877	1,0936	1,0994	1,1053	1,1112	1,1141	1,1200	1,1258
- 6	1,0540	1,0599	1,0657	1,0714	1,0772	1,0829	1,0887	1,0945	1,0974	1,1032	1,1039
- 2	1,0385	1,0442	1,0499	1,0556	1,0613	1,0669	1,0726	1,0784	1,0812	1,0869	1,0925
0	1,0309	1,0366	1,0423	1,0477	1,0535	1,0591	1,0648	1,0705	1,0733	1,0789	1,0846
+ 2	1,0234	1,0291	1,0347	1,0402	1,0459	1,0514	1,0571	1,0627	1,0655	1,0712	1,0767
+ 6	1,0087	1,0143	1,0198	1,0253	1,0309	1,0363	1,0419	1,0475	1,0502	1,0557	1,0612
+10	0,9944	0,9999	1,0054	1,0108	1,0162	1,0216	1,0272	1,0326	1,0353	1,0407	1,0462
+14	0,9806	0,9860	0,9914	0,9967	1,0021	1,0074	1,0128	1,0183	1,0209	1,0263	1,0316
+18	0,9671	0,9725	0,9778	0,9830	0,9884	0,9936	0,9989	1,0043	1,0069	1,0122	1,0175

С	Давление P, кПа										
	97,33	97,86	98,4	98,93	99,46	100	100,53	101,06	101,33	101,86	102,40
+20	0,9605	0,9658	0,9711	0,9763	0,9816	0,9868	0,9921	0,9974	1,0000	1,0053	1,0105
+22	0,9539	0,9592	0,9645	0,9696	0,9749	0,9800	0,9853	0,9906	0,9932	0,9985	1,0036
+24	0,9475	0,9527	0,9579	0,9631	0,9683	0,9735	0,9787	0,9839	0,9865	0,9917	0,9968
+26	0,9412	0,9464	0,9516	0,9566	0,9618	0,9669	0,9721	0,9773	0,9799	0,9851	0,9902
+28	0,9349	0,9401	0,9453	0,9503	0,9555	0,9605	0,9657	0,9708	0,9734	0,9785	0,9836
+30	0,9288	0,9339	0,9391	0,9440	0,9482	0,9542	0,9594	0,9645	0,9670	0,9723	0,9772
+34	0,9167	0,9218	0,9268	0,9318	0,9368	0,9418	0,9468	0,9519	0,9544	0,9595	0,9644
+38	0,9049	0,9099	0,9149	0,9198	0,9248	0,9297	0,9347	0,9397	0,9421	0,9471	0,9520

221

Приложение 3

Рисунки к сборнику № 18 "Методические указания по методам определения вредных веществ в воздухе".

Рис.1 Стекла́нная трубка с пористой пластинкой.

Рис.2 Схема динамического диффузионного дозатора:

- 1 - сатуратор.
- 2 - тройник - капилляр.
- 3 - капиллярная колонка.
- 4 - сборник.

Рис.3 Концентрационная трубка:

- 1 - стеклянная сетка, впаянная в трубку.
- 2 - стекловата.
- 3 - адсорбент.

Рис.4 Патрон плексигласовый для отбора проб воздуха:

- 1 - штуцер.
- 2 - ниппель
- 3, 5 - кольцо
- 4 - фильтр

Рис.5 Схема установки для отбора пробы воздуха:

- 1 - сорбционная трубка
- 2 - перфорированная перегородка с отверстиями $d=0,8$ мм.
- 3 - Г - образная стеклянная переходная трубка.
- 4 - поглотительные сосуды Рихтера.
- 5 - резиновые муфты.

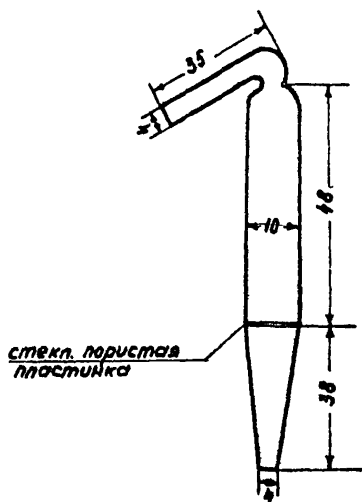


Рис. 1. Стеклянная трубка с пористой пластинкой для отбора проб воздуха

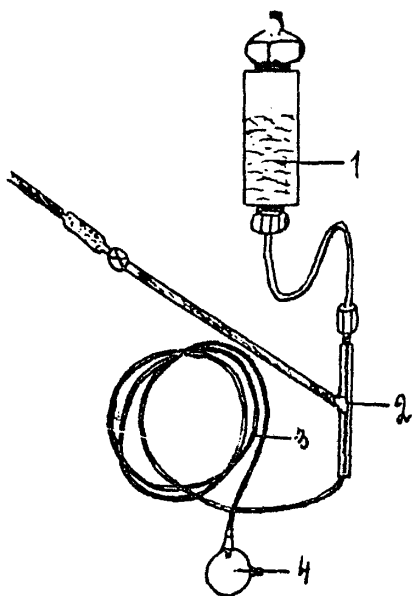


Рис. 2. Схема динамического диффузионного дозатора.

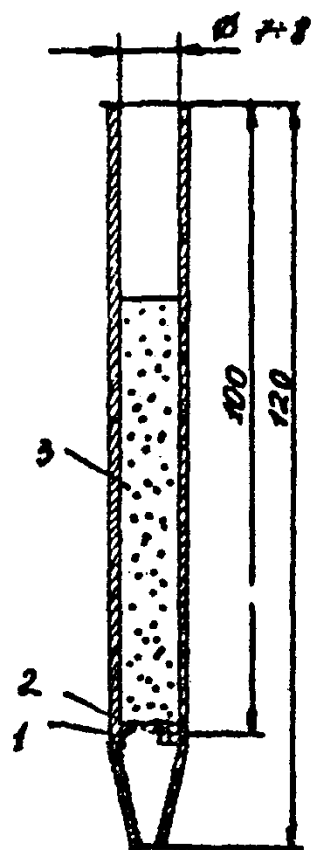


Рис.3. Концентрационная трубка

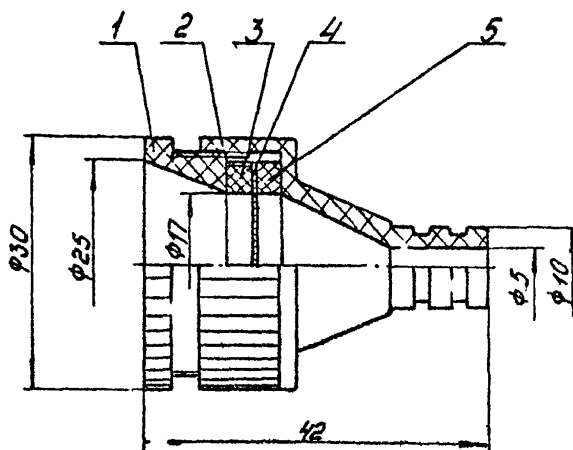


Рис. 4 Патрон плексигласовый
для отбора проб воздуха.

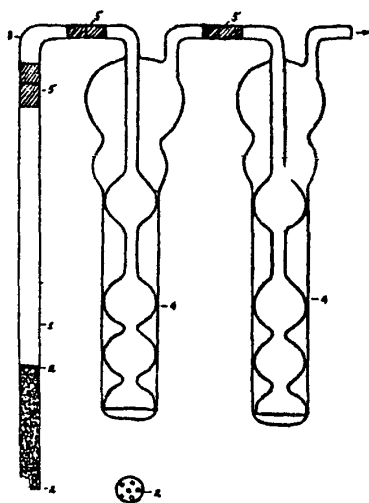


Рис. 5. Схема установки для отбора пробы воздуха.

Приложение 4

ПЕРЕЧЕНЬ

учреждений, представивших методические указания в данный сборник

№ п/п	Методические указания	Учреждение, представившее методическое указание
I	Методические указания по газохроматографическому определению бальзама лесного "А" в воздухе	Белорусский санитарно-гигиенический институт
2	Методические указания по методам определения вернама в воздухе	Киевский НИИ гигиены труда и профзаболеваний
3	Методические указания по газохроматографическому определению гексахлорбензола в воздухе	Горьковский НИИ гигиены труда и профзаболеваний
4	Методические указания по газохроматографическому определению гексафторида серы в воздухе	НИИ гигиены труда и профзаболеваний Академии медицинских наук СССР
5	Методические указания по хроматографическому определению 4,4-дифенил-бис-малеимида в воздухе	ГорССС г.Москвы
6	Методические указания по газохроматографическому определению 2,3-дихлорпропена в воздухе	Новосибирский НИИ гигиены
7	Методические указания по газохроматографическому определению дихлорэтана, псевдокумола, моно- и дихлорметилпсевдокумола в воздухе	Горьковский НИИ гигиены труда и профзаболеваний
8	Методические указания по газохроматографическому определению изосутилового спирта в воздухе	Институт биофизики Минздрава СССР, г. Москва
9	Методические указания по газохроматографическому определению изомеров хлортолуола в воздухе	НИИ гигиены труда и профзаболеваний Академии медицинских наук СССР
10	Методические указания по газохроматографическому определению метилтрет-бутилового эфира в воздухе	Ярославский НИИ мономеров для СК
II	Методические указания по газохроматографическому определению метилтолуилата, динила и диметилтерефталата в воздухе	Белорусский санитарно-гигиенический институт

- | | | |
|----|--|--|
| 12 | Методические указания по газохроматографическому определению метилфенилдиметоксисилана в воздухе | СЭС г.Данков |
| 13 | Методические указания по газохроматографическому определению моно-нитронафталина и изомеров 1,5 и 1,8 - динитронафталина в воздухе | НИИ гигиены труда и профзаболеваний Академии медицинских наук СССР |
| 14 | Методические указания по хроматографическому определению пиридона и нитропиридона в воздухе | -"- |
| 15 | Методические указания по газохроматографическому определению пропионового альдегида в воздухе | ВНИИ нефтехима, г.Ленинграда |
| 16 | Методические указания по методам определения ФДН в воздухе | Киевский НИИ гигиены труда и профзаболеваний |
| 17 | Методические указания по газохроматографическому определению фосфорорганических пестицидов (карбофос, метафос, метилнитрофос, бромфос, трихлорметафос - 3, цидиал, цианокс в воздухе) | ВНИИГИНТОКС |
| 18 | Методические указания по газохроматографическому определению фурана, тетрагидрофурана и силвана в воздухе | Узбекский НИИ санитарии, гигиены и профзаболеваний |
| 19 | Методические указания по газохроматографическому определению хлоризопрена, хлорметилбутена и дихлорметилбутена в воздухе | Научно-производственное объединение "НАИРИТ" |
| 20 | Методические указания по хроматографическому определению холинхлорида в воздухе | Киевский НИИ гигиены труда и профзаболеваний |
| 21 | Методические указания по газохроматографическому определению циодрина в воздухе | ВНИИГИНТОКС |
| 22 | Методические указания по газохроматографическому определению эпихлоргидрина (ЭХГ) в воздухе | Ростовский медицинский институт |
| 23 | Методические указания по спектрографическому определению алюминия, ванадия, кремния, лития, меди, никеля, олова, сурьмы, титана, хрома, цинка и их неорганических соединений в воздухе | Горьковский НИИ гигиены труда и профзаболеваний |

- | | | |
|----|---|--|
| 24 | Методические указания по спектрографическому определению хрома, никеля, кобальта, железа, марганца, алюминия, молибдена, меди, титана и вольфрама в воздухе | Институт охраны труда ВЦСПС (г.Москва) |
| 25 | Методические указания по фотометрическому определению аллюмосиликата бария в воздухе | Первый Московский мединститут |
| 26 | Методические указания по фотометрическому определению акролеина в воздухе | Штаб военизированных горноспасательных частей Урала г.Свердловск |
| 27 | Методические указания по фотометрическому определению арсенида галлия в воздухе | Первый Московский мединститут |
| 28 | Методические указания по фотометрическому определению ББК в воздухе | Ленинградский санитарно-гигиенический мединститут |
| 29 | Методические указания по фотометрическому определению бромбензантрона и дибромбензантрона в воздухе | Харьковский НИИ гигиены труда и профзаболеваний |
| 30 | Методические указания по фотометрическому определению ванилина в воздухе | Горьковский НИИ гигиены труда и профзаболеваний |
| 31 | Методические указания по фотометрическому определению гваякола в воздухе | -" |
| 32 | Методические указания по фотометрическому определению диалкилфталата в воздухе | НИИ гигиены труда и профзаболеваний Академии медицинских наук СССР |
| 35 | Методические указания по спектрофотометрическому определению дилупина в воздухе | Рижский мединститут |
| 34 | Методические указания по фотометрическому определению димера метилциклопентадиена в воздухе | НИИ гигиены труда и профзаболеваний Академии медицинских наук СССР |
| 35 | Методические указания по фотометрическому определению 3,5-динитро-4-хлорбензойной кислоты в воздухе | Подсекция "Промышленно-санитарная химия" |
| 36 | Методические указания по фотометрическому определению метилового эфира метоксиуксусной кислоты в воздухе | НИИ гигиены труда и профзаболеваний Академии медицинских наук СССР |

- 37 Методические указания по фотометрическому определению моноэтакрилата пропиленгликоля в воздухе Горьковский НИИ гигиены труда и профзаболеваний
- 38 Методические указания по фотометрическому определению монохлорметилпсевдокумола в воздухе Горьковский НИИ гигиены труда и профзаболеваний
- 39 Методические указания по фотометрическому определению озона в воздухе Ленинградский НИИ гигиены труда и профзаболеваний
- 40 Методические указания по фотометрическому определению о-оксибензилового спирта в воздухе Харьковский НИИ гигиены труда и профзаболеваний
- 41 Методические указания по фотометрическому определению I-оксиптилендифосфоновой кислоты, тринатриевой соли оксиптилендифосфоновой кислоты и нитрилотриметилфосфоновой кислоты в воздухе ВНИИ "ИРКА" г.Москва
- 42 Методические указания по спектрофотометрическому определению пирена в воздухе Свердловский НИИ гигиены труда и профзаболеваний
- 43 Методические указания по фотометрическому определению рифампицина в воздухе ВНИИ антибиотиков
- 44 Методические указания по фотометрическому определению фосфиноксида разнорадикального $C_5 - C_9$ и триэвоксифосфиноксида в воздухе Саратовский медицинский институт
- 45 Методические указания по фотометрическому определению фуразолидона в воздухе Рижский медицинский институт
- 46 Методические указания по фотометрическому определению этилового эфира циануксусной кислоты в воздухе НИИ гигиены труда и профзаболеваний Академии медицинских наук СССР
- 47 Методические указания по титриметрическому определению хсантогенатов в воздухе Армянский НИИ общей гигиены и профзаболеваний

СОДЕРЖАНИЕ

Методические указания по газохроматографическому определению бальзама лесного "А" в воздухе	3
Методические указания по методам определения вернама в воздухе	6
Методические указания по газохроматографическому определению гексахлорбензола в воздухе	15
Методические указания по газохроматографическому определению гексафторида серы в воздухе.	19
Методические указания по хроматографическому определению 4,4-дитиодифенил-бис-малеида в воздухе	22
Методические указания по газохроматографическому определению 2,3-дихлорпропена в воздухе	26
Методические указания по газохроматографическому определению дихлорэтана, псевдокумола, моно- и дихлорметил-псевдокумола в воздухе	30
Методические указания по газохроматографическому определению изобутилового спирта в воздухе	37
Методические указания по газохроматографическому определению изомеров лортолуола в воздухе	41
Методические указания по газохроматографическому определению метил-третбутилового эфира в воздухе	45
Методические указания по газохроматографическому определению метилтолуилата, диэтила и диметилтерефталата в воздухе	50
Методические указания по газохроматографическому определению метилфенилдиметоксициклана в воздухе	56
Методические указания по газохроматографическому определению моно-нитронафталина и изомеров 1,5- и 1,8-динитротронафталина в воздухе	60
Методические указания по хроматографическому определению пиридона и нитропиридона в воздухе	65
Методические указания по газохроматографическому определению пропионового альдегида в воздухе	70
Методические указания по методам определения ФДН в воздухе	75
Методические указания по газохроматографическому определению фосфорорганических пестицидов (карбофос, метафос, метилнитрофос, бромфос-3, ципал, цианокс) в воздухе	83

Методические указания по газохроматографическому определению фурана, тетрагидрофурана и сивлвана в воздухе	89
Методические указания по газохроматографическому определению хлоризопрена, хлорметилбутена и дихлорметилбутена в воздухе	94
Методические указания по хроматографическому определению хлоридов в воздухе	98
Методические указания по газохроматографическому определению циодрина в воздухе	103
Методические указания по газохроматографическому определению эпихлоргидрина (ЭХГ)	108
Методические указания по спектрографическому определению алюминия, ванадия, кремния, лития, магния, меди, никеля, олова, сурьмы, титана, хрома, железа и их органических соединений в воздухе	112
Методические указания по спектрографическому определению хрома, никеля, кобальта, железа, марганца, алюминия, молибдена, меди, титана и вольфрама в воздухе	118
Методические указания по фотометрическому определению аллюмосиликата бария в воздухе	126
Методические указания по фотометрическому определению акролеина в воздухе	130
Методические указания по фотометрическому определению арсенида галлия в воздухе	134
Методические указания по фотометрическому определению БВК в воздухе	139
Методические указания по фотометрическому определению бромбензантрона и дибромбензантрона в воздухе	144
Методические указания по фотометрическому определению венилина в воздухе	148
Методические указания по фотометрическому определению гваякола в воздухе	152
Методические указания по фотометрическому определению диалкилфталата в воздухе	156
Методические указания по спектрофотометрическому определению дилудина в воздухе	159
Методические указания по фотометрическому определению димера метилдихлорсилана в воздухе	163

Методические указания по фотометрическому определению 3,5-динитро-4-хлорбензойной кислоты в воздухе	166
Методические указания по фотометрическому определению метилового эфира метоксиуксусной кислоты в воздухе	169
Методические указания по фотометрическому определению монометакрилата пропиленгликоля в воздухе	173
Методические указания по фотометрическому определению монохлорметилпсевдокумола в воздухе	177
Методические указания по фотометрическому определению озона в воздухе	181
Методические указания по фотометрическому определению о-оксибензилового спирта в воздухе	186
Методические указания по фотометрическому определению 1-оксиэтилендифосфоновой кислоты, тринатриевой соли оксиэтилендифосфоновой кислоты и нитрилотриметиленфосфоновой кислоты в воздухе	189
Методические указания по спектрофотометрическому определению пирена в воздухе	194
Методические указания по фотометрическому определению рифампицина в воздухе	198
Методические указания по фотометрическому определению фосфиноксида разнорадикального $C_5 - C_9$ и триизоамилфосфиноксида в воздухе	202
Методические указания по фотометрическому определению фуразолидона в воздухе	207
Методические указания по фотометрическому определению этилового эфира циануксусной кислоты в воздухе	211
Методические указания по титриметрическому определению кантогенатов в воздухе	215
Приложение 1. Формула для приведения объема воздуха к стандартным условиям	218
Приложение 2. Таблица коэффициентов для приведения объема воздуха к стандартным условиям	219
Приложение 3. Висунки к сборнику № 18	221
Приложение 4. Перечень учреждений, представивших методические указания в данный сборник	227

Д-72444 от 14.06.83г. Зак. 1596 Тир. 116⁰

Типография Министерства Здравоохранения СССР.