

ЦЕНТРАЛЬНЫЙ ИНСТИТУТ ТИПОВОГО ПРОЕКТИРОВАНИЯ

ГОССТРОЯ СССР

КИЕВСКИЙ ФИЛИАЛ

г. Киев 57 ул. Эжена Потье № 12

31/9
Заказ № 4923 Инв. № 9731/28 Тираж 1200
Сдано в печать 10.6 198 8 Цена 0.76

Ведомость чертежей


Лист	Наименование	Примечание
	Обложка	
	Титульный лист	
ЭА-1	Общие данные	
ЭА-2	диспетчерская сигнализация.	
	Схема электрическая принципиальная	
ЭА-3	Щит автоматики №19.	
	Общий вид	
ЭА-4	Щит автоматики №19.	
	Таблица соединений	
ЭА-5	Щит автоматики №19.	
	Таблица подключения	
ЭА-6	Щит автоматики №19.	
	Клеммники	

Ведомость ссылачных и прилагаемых документов

Обозначение	Наименование	Примечание
	<u>Ссылочные документы</u>	
PM4-106-82	Схемы электрические принципиальные систем автоматизации	
	Требования к выполнению	
PM4-107-82	Системы автоматизации технологических процессов.	
	Требования к выполнению документации на щиты и пульты	
	<u>Прилагаемые документы (альбом V)</u>	
ТП 903-4-87-IV-18-ЭА.СО-1	Спецификация щита автоматики №19	Комплектуется в ССО

Согласовано: _____
 Нормоконтроль: _____
 Г.ж.ер. _____
 Ш.нв. №1083/IV-8

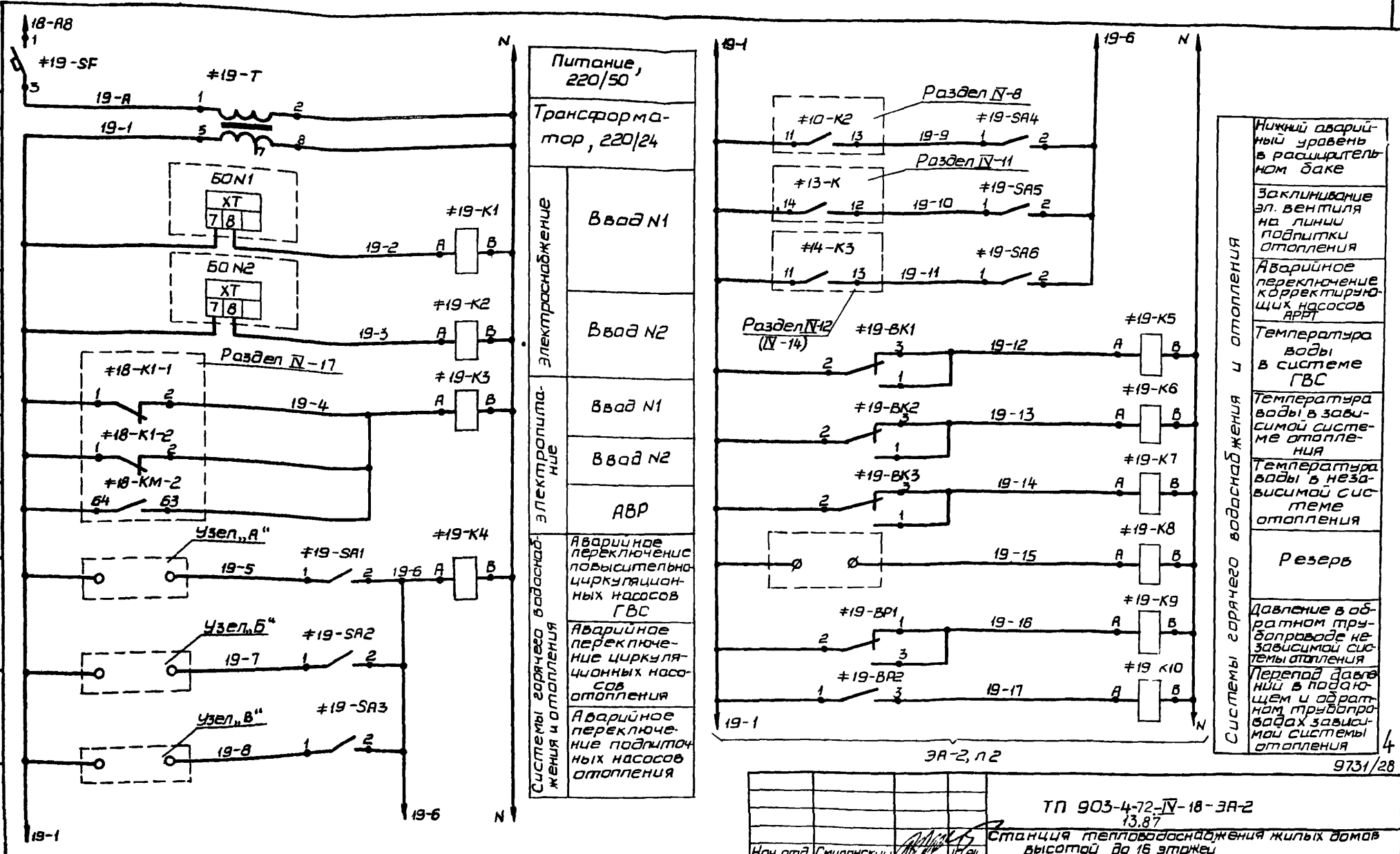
Настоящий проект выполнен в соответствии с действующими нормами и правилами (в том числе по взрывогажарной безопасности)

ГИП раздела  Б.Земляк
 ГИП привязки

9731/28

Привязан:		
ГАП (ГИП)		
Провер.		
Разраб.		
Ш.нв. №		
ТП 903-4-22.13-IV-18-ЭА-1 87		
Станция теплоснабжения жилых домов высотой до 16 этажей		
Нач. отд.	Смилянский	10.84
ГИП	Подгорный	10.84
ГИП разраб.	Земляк	10.84
Рук. гр.	Калин	10.84
Разраб.	Корсунский	10.84
Тип II Б		Стр. Лист Листов
		10 1 4
Щит автоматики №19.		ГЛАВНОЕ УПРАВЛЕНИЕ .. КИЕВПРОЕКТ "
Общие данные		

Согласована:
 И. Арм.контр.роль:
 Масальский 10.84
 Рук. ер.
 Вяз. лим. №
 Инв. № подл. Подпись и дата
 1483 IV-18



- Системы горячего водоснабжения и отопления
- Нижний аварийный уровень в расширительном баке
 - Заклинивание эл. вентиля на линии подпитки отопления
 - Аварийное переключение корректующих насосов АРП
 - Температура воды в системе ГВС
 - Температура воды в зависимой системе отопления
 - Температура воды в независимой системе отопления
 - Резерв
 - Давление в обратном трубопроводе независимой системы отопления
 - Перепад давлений в подающем и обратном трубопроводах зависимой системы отопления

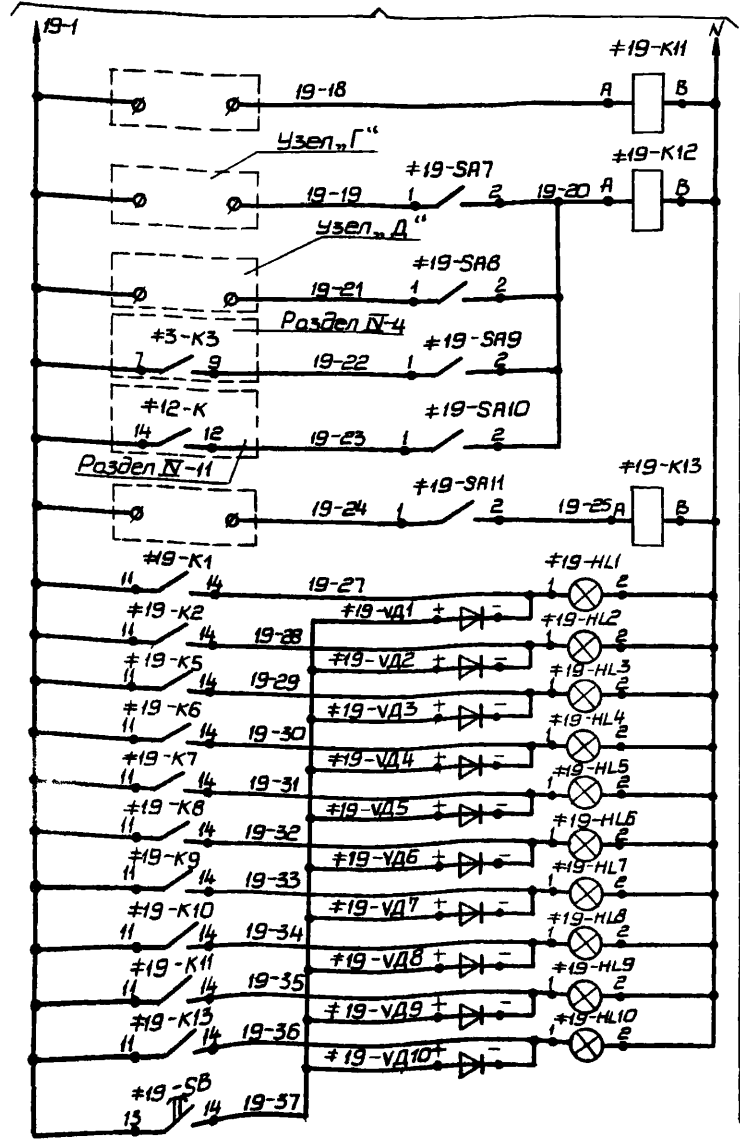
Схемы узлов „А“, „Б“, „В“, „Г“ и „Д“ приведены в табл.1 (ЗА-2, л.3)

Питание, 220/50	
Трансформатор, 220/24	
Электроснабжение	Ввод N1
	Ввод N2
Электроритмичные	Ввод N1
	Ввод N2
	АВР
Системы горячего водоснабжения и отопления	Аварийное переключение повысительно-циркуляционных насосов ГВС
	Аварийное переключение циркуляционных насосов отопления
	Аварийное переключение подпиточных насосов отопления

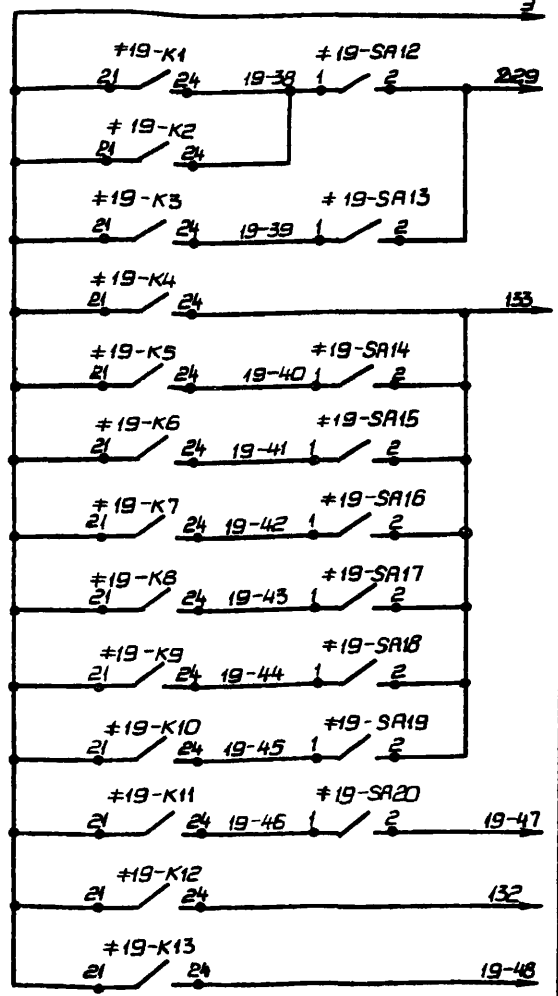
ТП 903-4-72-IV-18-ЗА-2 13,87			
Станция теплоснабжения жилых домов высотой до 16 этажей			
Нач. отд.	Смилянских	10.84	
ГИП разв.	Земляк	10.84	Тип II Б
Рук. ер.	Канин	10.84	Диспетчерская сигнализация. Схема электрическая принципиальная
Инв. №	Разраб. Корсунский	10.84	Стр. Лист Листов РП 1 5
			ГЛАВНОЕ УПРАВЛЕНИЕ „КИЕВПРОЕКТ“

9731/28 4

ЭА-2, л.1



Система холодного водоснабжения	Резерв
	Аварийное переключение хозяйственных насосов ХВС
	Низкое давление в городской водопроводной сети
	Аварийное переключение противопожарных насосов
	Заклинивание электроразъёмки на линии ГВС
	Резерв
	Ввод электроснабжения №1. Авария
	Ввод электроснабжения №2. Авария
	Температура в системе ГВС
	Температура в зависимой системе отопления
Температура в независимой системе отопления	
Резерв	
Давление в обратном трубопроводе независимой системы отопления	
Перепад давления в обратном трубопроводе независимой системы отопления	
Резерв	
Резерв	
Проверка сигнализации	



К щитку дома ЩД

Общий провод
Неисправность системы электроснабжения и электропитания
Неисправность в системе горячего водоснабжения
Резерв
Неисправность в системе холодного водоснабжения
Резерв

Уч. № 14 подл. № 18
1403/IV-18

ТП 903-4-72-IV-18 - ЭА-2
13.87

5
9731/28

Лист
2

Таблица 1

№ щита	№ раздела	Узел „А“	№ щита	№ раздела	Узел „Б“	№ щита	№ раздела	Узел „Г“	№ щита	№ раздела	Узел „Д“
1/4	IV-2	19-1 — 11 — #4-K3 — 13 — 19-5	8/10 (8/11)	IV-8 (IV-9)	19-1 — 11 — #8-K3 — 13 — 19-7	1/4	IV-2	19-1 — 11 — #1-K4 — 13 — 19-19	1/4	IV-2	19-1 — 11 — #1-K3 — 13 — 19-21
5	IV-5	19-1 — 11 — #5-K4 — 13 — 19-5	9/11	IV-10	19-1 — 16 — #9-K4 — 16 — 19-7	2	IV-3	19-1 — 18 — #2-K6 — 16 — 19-19	2	IV-3	19-1 — 14 — #2-K5 — 12 — 19-21
6	IV-6	#6-K4 — 16 — 19-5			#9-K5 — 16 — 16			#2-K7 — 16 — 16			#5-K3 — 13 — 19-21
		#6-K5 — 16 — 16	#9-K6 — 16 — 16	#2-K8 — 16 — 16							
7	IV-7	19-1 — 16 — #7-K6 — 16 — 19-5	8/10	IV-8	19-1 — 11 — #10-K5 — 13 — 19-8	7	IV-7	19-1 — 14 — #7-K5 — 12 — 19-21	7	IV-7	
		#7-K7 — 16 — 16			8/11 (9/11)			IV-9			19-1 — 11 — #11-K3 — 13 — 19-8
		#7-K8 — 16 — 16		IV-10							

Схема выводов контактов и обмоток реле #19-K1...#19-K13 (РП21-003)

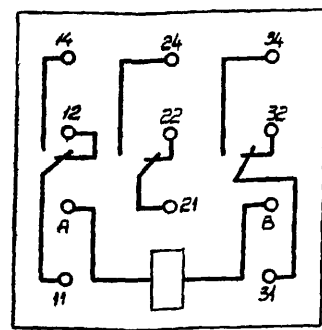


Диаграмма замыкания контактов термометра манометрического ТП-100ЭК (#19-ВК1...#19-ВК3)

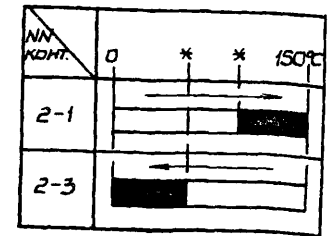


Диаграмма замыкания контактов электроконтактного манометра ЭКМ-19 (#19-ВР1)

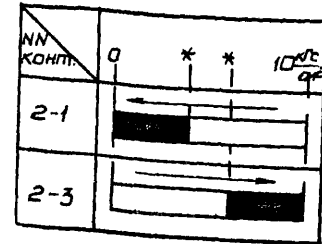
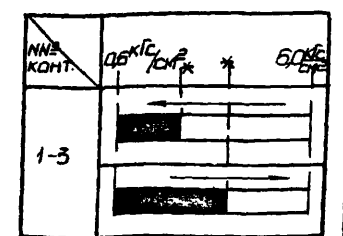


Диаграмма замыкания контактов датчика-реле разности давления РКД-0505 (#19-ВР2)



*Решается при наладке

Днев. №подл. Подпись и дата 14.03/IV-18

Позицион. обознач.	Наименование	Кол.	Примечание
	<u>Щит автоматики №19</u>		
*19-НЛ1...	Арматура АЕЗ112 112У2, 24В,		
*19-НЛ10	ТУ16-535.582-71	10	
*19-СВ	Выключатель кнопочный ВК14-21-1110, ТУ16-526.437-78	1	
*19-К1...	Реле РП21-003, 24В, 50Гц,		
*19-К13	ТУ16-523.593-80	13	
*19-Т	Трансформатор ОСМ 1-01У3, 220/24В, ТУ16-717.137-83	1	
*19-ВД1...	Дуод кремниевый Д 226 Б,		
*19-ВД10	ЦБЗ 362.002	10	
*19-SF	Выключатель автоматический А63, исп. „МГ“, Уроч. = 2,5А, ТУ16.522.110-74	1	
*19-SA1...	Тумблер ТВ2-1,		
*19-SA20	УСО 360.049ТУ	20	
	<u>Аппаратура по месту</u>		
*19-ВК1,	Термометр показывающий газовой		
*19-ВК2,	ТГП-100 ЭК, пределы измерения		
*19-ВК3	0...+150°С, длина капилляра 4м, длина погружения термобаллона 200мм	3	

9731/28

Лист

ТП 903-4-72.13.87-IV-18-3А-2

4

Щит №19 по ф. 1067. и 3079. Шит №19

1483/IV-18

Позицион. обознач.	Наименование	Кол.	Примечание
*19-ВР1	Реле замыкания РДК-57, пределы измерения 1.88 ... 8.0 кг/см ²	1	
*19-ВР2	Датчик-реле разности давлений РКС -1-0М5-03	1	
50Н1, 50Н2	Блок управления освещением 501	2	см. раздел II-5.1-1

7

9731/28

ТП 903-4-72.13.87-IV-18-3А-2

Лист

5

Щит №19 по ф. 1067. и 3079. Шит №19

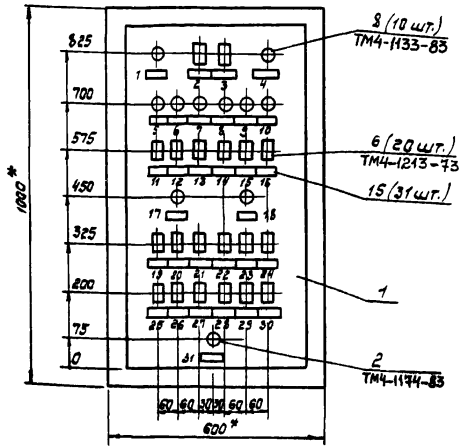
Согласовано

Сл. и подл. Пасп. и дата Взам. инв. л. №83/IV-18

Поз.	Обозначение	Наименование	Кол.	Примеч.
<u>Документация</u>				
	ТП 903-4-72.13.87-IV-18-ЭА-4	Таблица соединений		
	ТП 903-4-72.13.87-IV-18-ЭА-5	Таблица подключений		
<u>Стандартные изделия</u>				
1		Щит ЩШМ-1000х600х350		
		УХЛ4 1Р30, дст 36.13-76	1	
2		Узельник УЭМ-600, ТКЗ-128-83	5	
3		Рейка РБ-800, ТКЗ-100-83	2	
4		Колодка, ТУ36-1222-72	4	ТМЗ-18-83
<u>Прочие изделия</u>				
5	#19-СВ	Выключатель кнопочный		
		ВК14-21-11110	1	
6	#19-СА1...#19-СА20	Тумблер ТВ2-1	20	
7	#19-СФ	Выключатель автоматический		ТМЗ-13-83
		А-63, усл., МГ, Трасс. = 2,5А	1	
Привязан:				
9731/28 инв. л.				
ТП 903-4-72.13.87-IV-18-ЭА-3				
Станция теплоснабжения жилых домов высотой до 16 этажей				
Нач. ОДО		В.И.Андреев	10.84	
Н.контр.		Масляев	10.84	
Гл. инж.		Земляк	10.84	
Вук. зр.		Канун	10.84	
Разреш.		Корсунский	10.84	
		Тип II Б	Стандия лист	Листов
		Щит автоматики №19.	РП	1 5
		общий вид	Главное управление "Киевпроект"	

Поз.	Обозначение	Наименование	Кол.	Примеч.
8	#19-НЛ1 #19-НЛ10	Арматура АЕ 3112 112У2, 24В	10	
9	#19-7	Трансформатор ОСМ1-01УЗ, 220/24В	1	
10	#19-VD1...#19-VD10	Диод кремниевый Д226 Б	10	ТМЗ-18-83
11	#19-К1...#19-К13	Реле РП21-003, 24В, 50Гц	13	ТМЗ-18-83
12		Розетка РП21-2	13	
13		Блок зажимов БЗН-10	2	
14		Блок зажимов БЗН-30	2	
15		Рамка 55x15	31	
16		Упор	1	
<u>Материалы</u>				
17		Провод ПВ1 (1x1.0), 380, ГОСТ 6323-79*	10	М
18		Провод НВМ 1x0.75, ГОСТ 17505-72	30	М
8				
9731/28				
ТП 903-4-72.13.87-IV-18-ЭА-3				
Лист 2				

Сл. и подл. Пасп. и дата Взам. инв. л. №83/IV-18



1. По данному чертежу изготовить 1шт.
- 2.* Размеры для справок.
3. Покрытие по СТП 36 УССР 018.2-77, табл. 7.
4. Для надписей №№ 2, 3, 11, 12, 13, 14, 15, 16, 19, 20, 21, 22, 23, 24, 25, 26, 27, 28, 29 и 30 после текста, предусмотренного в таблице 1, ввести обозначение:

↓	Откл.
---	-------

Инд. № подл. Подп. и дата Изм. инв. №

1483/IV-18

9731/28

Лист

ТП 903-4-72.13.87-IV-18-ЭА-3

3

Таблица 1
Надписи на табл. и в рамках

Продолжение табл. 1

№ надписи	Надпись	Кол.	№ надписи	Надпись	Кол.
	Рамка 55x15.		17	Резерв	1
1	Ввод №1. Авария	1	18	Резерв	1
2	Электропитание	1	19	Повысительно-циркуляционные насосы ГВС	1
3	Электропитание	1	20	Циркуляционные насосы	1
4	Ввод №2. Авария	1	21	Подпиточные насосы	1
5	Система ГВС. Температура	1	22	Расширительный бак	1
6	Зависимая система отопления. Температура	1	23	уровень	1
7	Независимая система отопления. Температура	1	24	Резерв	1
8	Резерв	1	25	Насосы АРРТ	1
9	Независимая система отопления. Давление	1	26	Хозяйственные насосы	
10	Зависимая система отопления. Перепад давления.	1	27	ХВС	
11	Система ГВС. Температура	1	28	Низкое давление в ХВС	1
12	Зависимая система отопления. Температура	1	29	Противопожарные насосы	1
13	Независимая система отопления. Температура	1	30	Электродвижка на линии ГВС. Заклинивание	1
14	Резерв	1	31	Электродвижка на линии подпитки	1
15	Независимая система отопления. Давление	1	32	Резерв	1
16	Зависимая система отопления. Перепад давления	1		Проверка сигнализации	1
				Упор	
				Питание, 220/50	1
					1/9

Инд. № подл. Подп. и дата Изм. инв. №

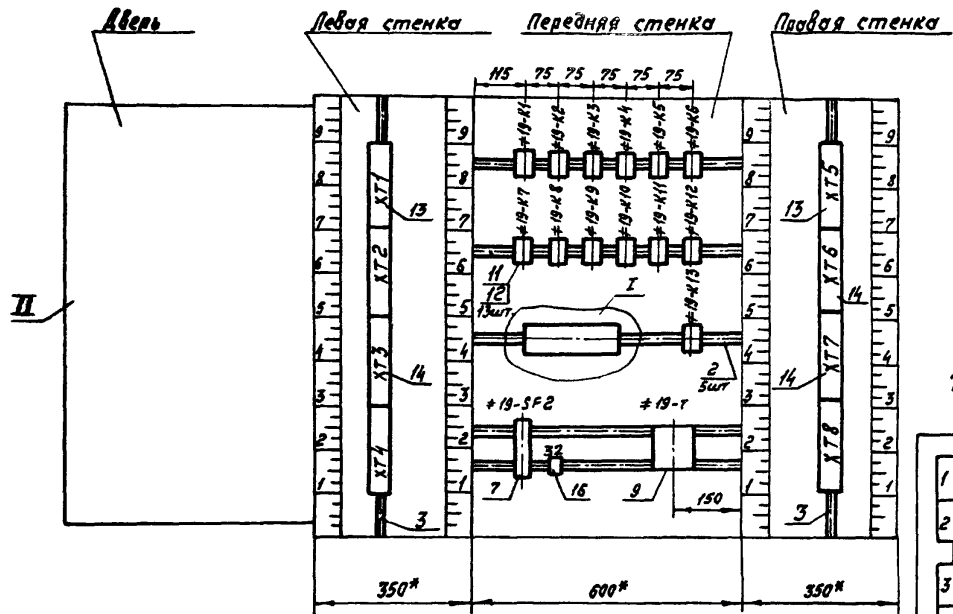
9731/28

Лист

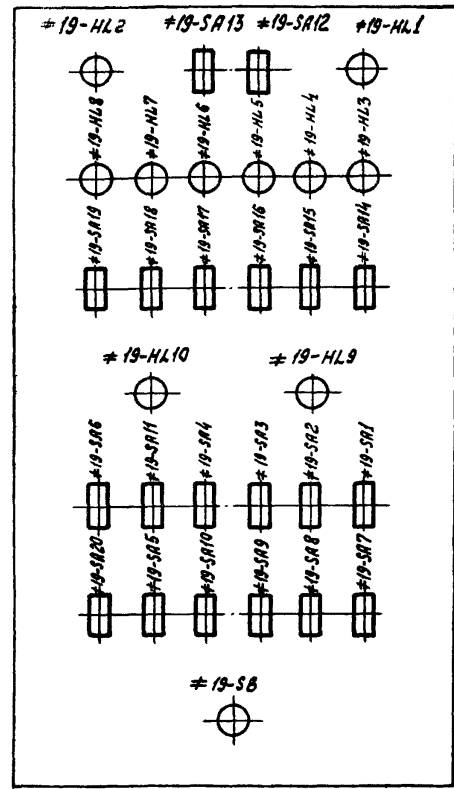
ТП 903-4-72.13.87-IV-18-ЭА-3

4

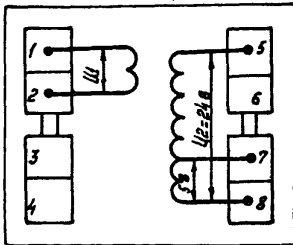
Вид на внутренние плоскости (развернуто)



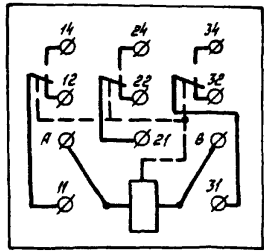
II



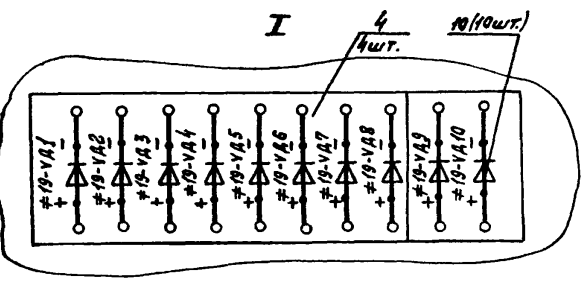
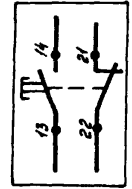
Поз. 9
Трансформатор
асм 1-0,1, 220/24



Поз. 11 Реле РП21-003
(с розеткой РП21-2)



Поз. 5 Выключатель
кнопочный
ВКН-21-1110



Шкаф № 19-подл. Подл. и дата 14.03/18-18

ТП 903-4-72.13.87-IV-18-ЭА-3

10,
9731/28
Лист
5

Соединения

Проводник	Откуда идет	Куда поступает	Длинные провода	Примечание
-----------	-------------	----------------	-----------------	------------

Технические требования

Таблица соединений выполняется на основании схемы
 ТП 903-4-72.13.87-IV-18-ЭА-2

19-1	XT5	1 10	XT6	1 1	ПВ1	1X1,0
19-1	XT6	1 4	19-K1	1 11	ПВ1	1X1,0
19-1	19-K1	1 11	19-K2	1 11	ПВ1	1X1,0
19-1	19-K2	1 11	19-K3	1 11	ПВ1	1X1,0
19-1	19-K5	1 11	19-K6	1 11	ПВ1	1X1,0
19-1	19-K6	1 11	19-K11	1 11	ПВ1	1X1,0
19-1	19-K11	1 11	19-K10	1 11	ПВ1	1X1,0
19-1	19-K10	1 11	19-K9	1 11	ПВ1	1X1,0
19-1	19-K9	1 11	19-K8	1 11	ПВ1	1X1,0
19-1	19-K8	1 11	19-K7	1 11	ПВ1	1X1,0
19-1	19-K7	1 11	19-K13	1 11	ПВ1	1X1,0
19-1	19-K13	1 11	19-T	1 5	ПВ1	1X1,0
19-1	19-T	1 5	XT1	1 1	ПВ1	1X1,0

9731/28

Привязан:

Учв. №:

ТП 903-4-72.13.87-IV-18-ЭА-4

Исполн. А. Смирнов	10.84
Н. контр. Рядичев	10.84
Г. Ларцев	10.84
Исполн. В. Сосильев	10.84
Рук. зр. Камин	10.84
Исполн. Корсунский	10.84

Станция тепловодоснабжения жилых домов
 высотой до 16 этажей

Тип II Б

Листов	1	8
--------	---	---

Щит автоматики №19.

Ладное Управление
 "Киебпроект"

Таблица соединений

Проводник	Откуда идет	Куда поступает	Длинные провода	Примечание
-----------	-------------	----------------	-----------------	------------

19-6	XT1	1 3	19-K4	1 A	ПВ1	1X1,0
133	19-K4	1 24	XT7	1 8	ПВ1	1X1,0
133	XT7	1 8	XT4	1 9	ПВ1	1X1,0
19-42	XT4	1 1	19-K7	1 24	ПВ1	1X1,0
19-14	19-K7	1 A	XT6	1 10	ПВ1	1X1,0
19-2	XT6	1 5	19-K1	1 A	ПВ1	1X1,0
19-27	19-K1	1 14	19-V11	1 -	ПВ1	1X1,0
19-27	19-V11	1 -	XT2	1 6	ПВ1	1X1,0
19-25	XT2	1 5	19-K13	1 A	ПВ1	1X1,0
19-56	19-K13	1 14	19-V10	1 -	ПВ1	1X1,0
19-56	19-V10	1 -	XT3	1 8	ПВ1	1X1,0
19-52	XT3	1 1	19-K8	1 14	ПВ1	1X1,0
19-52	19-K8	1 14	19-V16	1 -	ПВ1	1X1,0
19-57	19-V16	1 -	19-V17	1 -	ПВ1	1X1,0
19-57	19-V17	1 -	19-V18	1 -	ПВ1	1X1,0
19-57	19-V18	1 -	19-V19	1 -	ПВ1	1X1,0
19-57	19-V19	1 -	19-V10	1 -	ПВ1	1X1,0
19-57	19-V10	1 -	19-V25	1 -	ПВ1	1X1,0
19-57	19-V25	1 -	19-V24	1 -	ПВ1	1X1,0
19-57	19-V24	1 -	19-V23	1 -	ПВ1	1X1,0
19-57	19-V23	1 -	19-V22	1 -	ПВ1	1X1,0
19-57	19-V22	1 -	19-V21	1 -	ПВ1	1X1,0
19-57	19-V21	1 -	XT3	1 6	ПВ1	1X1,0
19-53	XT3	1 2	19-K9	1 14	ПВ1	1X1,0
19-53	19-K9	1 14	19-V17	1 -	ПВ1	1X1,0
19-54	19-V17	1 -	19-K10	1 14	ПВ1	1X1,0
19-54	19-K10	1 14	XT3	1 3	ПВ1	1X1,0
19-55	XT3	1 4	19-K11	1 14	ПВ1	1X1,0

9731/28

ТП 903-4-72.13.87-IV-18-ЭА-4

Учв. №: 9731/28

11

ж

2

Проводник	Откуда идет	Куда поступает	Данные провода	Примечание
19-35	19-K11 : 14	19-VA9 : -	ПВ1 1X1,0	
19-40	19-K13 : 24	XT7 : 5	ПВ1 1X1,0	
19-15	XT7 : 1	19-K8 : A	ПВ1 1X1,0	
19-43	19-K8 : 24	XT4 : 2	ПВ1 1X1,0	
19-44	XT4 : 3	19-K9 : 24	ПВ1 1X1,0	
19-16	19-K9 : A	XT7 : 2	ПВ1 1X1,0	
19-17	XT7 : 3	19-K10 : A	ПВ1 1X1,0	
19-45	19-K10 : 24	XT4 : 4	ПВ1 1X1,0	
19-46	XT4 : 5	19-K11 : 24	ПВ1 1X1,0	
19-18	19-K11 : A	XT7 : 4	ПВ1 1X1,0	
132	XT7 : 7	19-K12 : 24	ПВ1 1X1,0	
19-20	19-K12 : A	XT1 : 10	ПВ1 1X1,0	
19-28	XT2 : 7	19-K2 : 14	ПВ1 1X1,0	
19-28	19-K2 : 14	19-VA2 : -	ПВ1 1X1,0	
19-29	19-VA3 : -	19-K5 : 14	ПВ1 1X1,0	
19-29	19-K5 : 14	XT2 : 8	ПВ1 1X1,0	
19-30	XT2 : 8	19-K6 : 14	ПВ1 1X1,0	
19-30	19-K6 : 14	19-VA4 : -	ПВ1 1X1,0	
19-31	19-VA5 : -	19-K7 : 14	ПВ1 1X1,0	
19-31	19-K7 : 14	XT2 : 10	ПВ1 1X1,0	
19-30	XT3 : 7	19-K2 : 24	ПВ1 1X1,0	
19-30	19-K2 : 24	19-K1 : 24	ПВ1 1X1,0	
N	19-K1 : 8	19-K2 : 8	ПВ1 1X1,0	
N	19-K2 : 8	19-K3 : 8	ПВ1 1X1,0	
N	19-K3 : 8	19-K4 : 8	ПВ1 1X1,0	
N	19-K4 : 8	19-K5 : 8	ПВ1 1X1,0	
N	19-K5 : 8	19-K6 : 8	ПВ1 1X1,0	
N	19-K6 : 8	19-K12 : 8	ПВ1 1X1,0	

9731/28

лист

3

ТП 903-4-72.13.87 -IV-18-3A-4

Увед. М.Исач. Подпись у дежур. электр.

Проводник	Откуда идет	Куда поступает	Данные провода	Примечание
N	19-K12 : 8	19-K11 : 8	ПВ1 1X1,0	
N	19-K11 : 8	19-K10 : 8	ПВ1 1X1,0	
N	19-K10 : 8	19-K9 : 8	ПВ1 1X1,0	
N	19-K9 : 8	19-K8 : 8	ПВ1 1X1,0	
N	19-K8 : 8	19-K7 : 8	ПВ1 1X1,0	
N	19-K7 : 8	19-K13 : 8	ПВ1 1X1,0	
N	19-K13 : 8	19-T : 2	ПВ1 1X1,0	
N	19-T : 2	XT8 : 7	ПВ1 1X1,0	
N	XT8 : 10	19-T : 8	ПВ1 1X1,0	
19-A	19-T : 1	19-SF2 : 3	ПВ1 1X1,0	
18-A8	19-SF2 : 1	XT8 : 6	ПВ1 1X1,0	
19-39	XT3 : 8	19-K3 : 24	ПВ1 1X1,0	
19-4	19-K3 : A	XT6 : 7	ПВ1 1X1,0	
19-3	XT6 : 6	19-K2 : A	ПВ1 1X1,0	
3	19-K2 : 21	19-K1 : 21	ПВ1 1X1,0	
3	19-K1 : 21	19-K3 : 21	ПВ1 1X1,0	
3	19-K3 : 21	19-K4 : 21	ПВ1 1X1,0	
3	19-K4 : 21	19-K5 : 21	ПВ1 1X1,0	
3	19-K5 : 21	19-K6 : 21	ПВ1 1X1,0	
3	19-K6 : 21	19-K12 : 21	ПВ1 1X1,0	
3	19-K12 : 21	19-K11 : 21	ПВ1 1X1,0	
3	19-K11 : 21	19-K10 : 21	ПВ1 1X1,0	
3	19-K10 : 21	19-K9 : 21	ПВ1 1X1,0	
3	19-K9 : 21	19-K8 : 21	ПВ1 1X1,0	
3	19-K8 : 21	19-K7 : 21	ПВ1 1X1,0	
3	19-K7 : 21	19-K13 : 21	ПВ1 1X1,0	
3	19-K13 : 21	XT7 : 10	ПВ1 1X1,0	
229	XT7 : 9	XT4 : 10	ПВ1 1X1,0	

12

9731/28

лист

4

ТП 903-4-72.13.87-IV-18-3A-4

Увед. М.Исач. Подпись у дежур. электр.

Проводник	Откуда идет	Куда поступает	Данные провода	При- леж- ные
19-40	ХТ3 : 9	19-К5 : 24	ПВ1 1X1,0	
19-12	19-К5 : 4	ХТ6 : 8	ПВ1 1X1,0	
19-13	ХТ6 : 9	19-К6 : 4	ПВ1 1X1,0	
19-41	19-К6 : 24	ХТ3 : 10	ПВ1 1X1,0	
ПЕРЕМЫЧКИ НА АППАРАТАХ				
19-1	ХТ5 : 1	ХТ5 : 2		п
19-1	ХТ5 : 2	ХТ5 : 3		п
19-1	ХТ5 : 3	ХТ5 : 4		п
19-1	ХТ5 : 4	ХТ5 : 5		п
19-1	ХТ5 : 5	ХТ5 : 6		п
19-1	ХТ5 : 6	ХТ5 : 7		п
19-1	ХТ5 : 7	ХТ5 : 8		п
19-1	ХТ5 : 8	ХТ5 : 9		п
19-1	ХТ5 : 9	ХТ5 : 10		п
19-1	ХТ6 : 1	ХТ6 : 2		п
19-1	ХТ6 : 2	ХТ6 : 3		п
19-1	ХТ6 : 3	ХТ6 : 4		п
N	ХТ8 : 7	ХТ8 : 8		п
N	ХТ8 : 8	ХТ8 : 9		п
N	ХТ8 : 9	ХТ8 : 10		п

Уч.б. № 003/4-72.13.87

9731/28

7П 903-4-72.13.87 -IV-18-3А-4
5

Проводник	Откуда идет	Куда поступает	Данные провода	При- леж- ные
ДВЕРЬ				
19-28	19-СА8 : 2	19-СА7 : 2	ПВ1 1X1,0	
19-28	19-СА7 : 2	19-СА9 : 2	ПВ1 1X1,0	
19-28	19-СА9 : 2	19СА10 : 2	ПВ1 1X1,0	
N	19-НЛ6 : 2	19-НЛ7 : 2	ПВ1 1X1,0	
N	19-НЛ7 : 2	19-НЛ8 : 2	ПВ1 1X1,0	
N	19-НЛ8 : 2	19-НЛ5 : 2	ПВ1 1X1,0	
N	19-НЛ5 : 2	19-НЛ4 : 2	ПВ1 1X1,0	
N	19-НЛ4 : 2	19-НЛ3 : 2	ПВ1 1X1,0	
N	19-НЛ3 : 2	19НЛ10 : 2	ПВ1 1X1,0	
N	19НЛ10 : 2	19-НЛ9 : 2	ПВ1 1X1,0	
N	19-НЛ9 : 2	19-НЛ1 : 2	ПВ1 1X1,0	
N	19-НЛ1 : 2	19-НЛ2 : 2	ПВ1 1X1,0	
19-6	19-СА1 : 2	19-СА2 : 2	ПВ1 1X1,0	
19-6	19-СА2 : 2	19-СА3 : 2	ПВ1 1X1,0	
19-6	19-СА3 : 2	19-СА4 : 2	ПВ1 1X1,0	
19-6	19-СА4 : 2	19-СА6 : 2	ПВ1 1X1,0	
19-6	19-СА6 : 2	19-СА5 : 2	ПВ1 1X1,0	
133	19СА16 : 2	19СА15 : 2	ПВ1 1X1,0	
133	19СА15 : 2	19СА14 : 2	ПВ1 1X1,0	
133	19СА14 : 2	19СА17 : 2	ПВ1 1X1,0	
133	19СА17 : 2	19СА18 : 2	ПВ1 1X1,0	
133	19СА18 : 2	19СА19 : 2	ПВ1 1X1,0	
229	19СА12 : 2	19СА13 : 2	ПВ1 1X1,0	

Уч.б. № 003/4-72.13.87

13

7П 903-4-72.13.87 -IV-18-3А-4
5

Проводник	Откуда идет	Куда поступает	Данные провода	Примечание
ГИБКИЙ ЖУТ				
19-20	19-HL2 : 1	XT2 : 7	НВМ 1Х0,75	
19-21	XT2 : 1	19-SA8 : 1	НВМ 1Х0,75	
19-20	19SA10 : 2	XT1 : 10	НВМ 1Х0,75	
19-1	XT1 : 1	19-SB : 13	НВМ 1Х0,75	
19-39	19-SB : 14	XT3 : 6	НВМ 1Х0,75	
19-32	XT3 : 1	19-HL6 : 1	НВМ 1Х0,75	
N	19-HL2 : 2	XT8 : 7	НВМ 1Х0,75	
19-5	XT1 : 2	19-SA1 : 1	НВМ 1Х0,75	
19-6	19-SA5 : 2	XT1 : 3	НВМ 1Х0,75	
19-7	XT1 : 4	19-SA2 : 1	НВМ 1Х0,75	
19-8	19-SA3 : 1	XT1 : 5	НВМ 1Х0,75	
19-9	XT1 : 6	19-SA4 : 1	НВМ 1Х0,75	
19-24	19SA11 : 1	XT2 : 4	НВМ 1Х0,75	
19-22	XT2 : 2	19-SA9 : 1	НВМ 1Х0,75	
19-23	19SA10 : 1	XT2 : 3	НВМ 1Х0,75	
19-25	XT2 : 5	19SA11 : 2	НВМ 1Х0,75	
19-11	19-SA6 : 1	XT1 : 8	НВМ 1Х0,75	
19-10	XT1 : 7	19-SA5 : 1	НВМ 1Х0,75	
19-46	19SA20 : 1	XT4 : 3	НВМ 1Х0,75	
19-42	XT4 : 1	19SA16 : 1	НВМ 1Х0,75	
133	19SA19 : 2	XT7 : 8	НВМ 1Х0,75	
19-19	XT1 : 9	19-SA7 : 1	НВМ 1Х0,75	
19-47	19SA20 : 2	XT4 : 6	НВМ 1Х0,75	
19-23	XT4 : 2	19SA17 : 1	НВМ 1Х0,75	
19-44	19SA18 : 1	XT4 : 3	НВМ 1Х0,75	
19-45	XT4 : 4	19SA19 : 1	НВМ 1Х0,75	
19-29	19-HL3 : 1	XT2 : 8	НВМ 1Х0,75	

9731/28

ТП 903-4-72.13.87 -IV-18-3A-4

л/сст
7

Умб. М.нодн. Подписано и дата Взам. умб.М

Проводник	Откуда идет	Куда поступает	Данные провода	Примечание
19-27	XT2 : 6	19-HL1 : 1	НВМ 1Х0,75	
229	19SA13 : 2	XT4 : 10	НВМ 1Х0,75	
19-30	XT2 : 9	19-HL4 : 1	НВМ 1Х0,75	
19-31	19-HL5 : 1	XT2 : 10	НВМ 1Х0,75	
19-33	XT3 : 2	19-HL7 : 1	НВМ 1Х0,75	
19-34	19-HL8 : 1	XT3 : 3	НВМ 1Х0,75	
19-35	XT3 : 4	19-HL9 : 1	НВМ 1Х0,75	
19-36	19HL10 : 1	XT3 : 5	НВМ 1Х0,75	
19-38	XT3 : 7	19SA12 : 1	НВМ 1Х0,75	
19-39	19SA13 : 1	XT3 : 8	НВМ 1Х0,75	
19-40	XT3 : 9	19SA14 : 1	НВМ 1Х0,75	
19-41	19SA15 : 1	XT3 : 10	НВМ 1Х0,75	

14
9731/28

ТП 903-4-72.13.87 -IV-18-3A-4

л/сст
8

Умб. М.нодн. Подписано и дата Взам. умб.М

Провод НИК	Выход	Вид кон- такт	Выход	Провод НИК	Провод НИК	Выход	Вид кон- такт	Выход	Провод НИК
---------------	-------	---------------------	-------	---------------	---------------	-------	---------------------	-------	---------------

Технические требования

Таблица подключения выполнена на основании
схемы ТП 903-4-72.13.87-IV-18-3А-2 и таблицы
соединений ТП 903-4-72.13.87-IV-18-3А-4.

19-1 = 11	2	19-5		19-31
19-6 = 13	4	19-7	19-32 = 1	19-33
19-8 = 5	6	19-9	19-34 = 3	19-35
19-18 = 7	8	19-11	19-36 = 5	19-37
19-19 = 9	10	19-28	19-38 = 7	19-39
			19-48 = 9	19-41
19-21 = 11	2	19-22		19-43
19-23 = 3	4	19-24	19-42 = 1	19-45
19-25 = 5	6	19-27	19-44 = 3	19-47
19-28 = 17	8	19-29	19-46 = 5	9731/28

Привязки:

УИВ N

ТП 903-4-72.13.87 - IV-18-3А-5

Нач. отд.	СМИЛЯНСКИЙ	10.84	Станция теплоснабжения жилых домов		
Н.контр.	Рябичев	10.84	высотой до 16 этажей		
Гл.проез.	Земляк	10.84	Листа	Листов	
Гл.специал.	Восильев	10.84	1	7	
Руч.пр.	Камин	10.84	Щит автоматики №19.		
Разраб.	Корсунский	10.84	Таблицы подключения		
			Главное Управление "Киевпроект"		

Провод НИК	Выход	Вид кон- такт	Выход	Провод НИК	Провод НИК	Выход	Вид кон- такт	Выход	Провод НИК
---------------	-------	---------------------	-------	---------------	---------------	-------	---------------------	-------	---------------

133	19		18	229	ПЕРЕДСТЕНКА					
ПРАВАЯ СТЕНКА					19-1 = 11	19-1 = 11	19-1 = 11	19-1 = 11	19-1 = 11	19-1 = 11
					19-27 = 14	19-27 = 14	19-27 = 14	19-27 = 14	19-27 = 14	19-27 = 14
19-1 = 11	П		П 2	19-1 = 13	19-1 = 13	19-1 = 13	19-1 = 13	19-1 = 13	19-1 = 13	19-1 = 13
19-1 = 13	П		П 4	19-1 = 19-38	19-1 = 19-38	19-1 = 19-38	19-1 = 19-38	19-1 = 19-38	19-1 = 19-38	19-1 = 19-38
19-1 = 15	П		П 6	19-1 = 31	19-1 = 31	19-1 = 31	19-1 = 31	19-1 = 31	19-1 = 31	19-1 = 31
19-1 = 17	П		П 8	19-1 = 34	19-1 = 34	19-1 = 34	19-1 = 34	19-1 = 34	19-1 = 34	19-1 = 34
19-1 = 19	П		П 10	19-1 = 19-2	19-1 = 19-2	19-1 = 19-2	19-1 = 19-2	19-1 = 19-2	19-1 = 19-2	19-1 = 19-2
XT5					19-К1					
XT6					19-К2					
19-1 = 11	П		П 2	19-1 = 19-1 = 11	19-1 = 19-1 = 11	19-1 = 19-1 = 11	19-1 = 19-1 = 11	19-1 = 19-1 = 11	19-1 = 19-1 = 11	19-1 = 19-1 = 11
19-1 = 13	П		П 4	19-1 = 19-28 = 14	19-1 = 19-28 = 14	19-1 = 19-28 = 14	19-1 = 19-28 = 14	19-1 = 19-28 = 14	19-1 = 19-28 = 14	19-1 = 19-28 = 14
19-2 = 5			6	19-3 = 21	19-3 = 21	19-3 = 21	19-3 = 21	19-3 = 21	19-3 = 21	19-3 = 21
19-4 = 7			8	19-12 = 19-38 = 24	19-12 = 19-38 = 24	19-12 = 19-38 = 24	19-12 = 19-38 = 24	19-12 = 19-38 = 24	19-12 = 19-38 = 24	19-12 = 19-38 = 24
19-13 = 19			10	19-14 = 31	19-14 = 31	19-14 = 31	19-14 = 31	19-14 = 31	19-14 = 31	19-14 = 31
				34	34	34	34	34	34	34
XT7					19-К3					
19-15 = 11			2	19-16	19-16	19-16	19-16	19-16	19-16	19-16
19-17 = 3			4	19-18	19-18	19-18	19-18	19-18	19-18	19-18
19-48 = 5			7	132	132	132	132	132	132	132
133 = 18			9	229	229	229	229	229	229	229
9 = 10				3 = 121	3 = 121	3 = 121	3 = 121	3 = 121	3 = 121	3 = 121
XT8					19-К4					
18-АВ = 16			7	1N = 34	1N = 34	1N = 34	1N = 34	1N = 34	1N = 34	1N = 34
N = 18	П		П 9	1N = 19-4	1N = 19-4	1N = 19-4	1N = 19-4	1N = 19-4	1N = 19-4	1N = 19-4
N = 110	П									

ТП 903-4-72.13.87 - IV-18-3А-5

Согласовано

Имя и прощ. Инженера-проектировщика (подпись)

15
9731/28

15

2

Пробод HUK	Вылог	Вид КОМ ТОК ТО	Выпад	Пробод HUK	Пробод HUK	Вылог	Вид КОМ ТОК ТО	Выпад	Пробод HUK
---------------	-------	-------------------------	-------	---------------	---------------	-------	-------------------------	-------	---------------

19-25	A	34 K	3 B	IN					
18-AB	1		19-SF2 3	19-A					
19-A	1		19-7 2	IN					
19-1	1	3	8	IN					

Углуб. машин. ведом. записи

973/28

АУСР

ТН 903-4-72.13.87-IV-18-3A-5

5

Пробод HUK	Вылог	Вид КОМ ТОК ТО	Выпад	Пробод HUK	Пробод HUK	Вылог	Вид КОМ ТОК ТО	Выпад	Пробод HUK
---------------	-------	-------------------------	-------	---------------	---------------	-------	-------------------------	-------	---------------

19-28	1		19-ML2 2	IN		19-29	1	2	IN
19-30	1		19SA13 2	229		19-45	1	2	133
19-30	1		19SA12 2	229		19-44	1	2	135
19-30	1		19-ML1 2	IN		19-43	1	2	133
19-27	1		19-ML8 2	IN		19-42	1	2	133
19-34	1		19-ML9 2	IN		19-41	1	2	133
19-33	1		19-ML7 2	IN		19-40	1	2	133
19-32	1		19-ML6 2	IN		19-36	1	2	IN
19-31	1		19-ML5 2	IN		19-35	1	2	IN
19-30	1		19-ML4 2	IN					

Углуб. машин. ведом. записи

17

973/28

АУСР

ТН 903-4-72.13.87-IV-18-3A-5

6

№п/к	Вид	С/д	В/д	№п/к	Вид	С/д	В/д	№п/к
МЛК		КОМ	КОМ	МЛК		КОМ	КОМ	МЛК
		ТО	ТО			ТО	ТО	
19-11	11			2	19-6	01	19-5A8	
					19-21	11		2
								19-29
19-24	11	19SA11		2	19-25		19-5A7	
					19-19	11		2
								19-28
19-9	11	19-5A4		2	19-6	01	19-5B	
					19-1	13		14
								19-537
19-8	11	19-5A3		2	19-6	01		
19-7	11	19-5A2		2	19-6	01		
19-5	11	19-5A1		2	19-6			
19-46	11	19SA20		2	19-47			
19-19	11	19-5A5		2	19-6	01		
19-23	11	19SA10		2	19-28	01		
19-22	11	19-5A0		2	19-28	01		

9231/28

ТМ 903-4-72.13.87 - IV-18-3A-5

АКСТ

7

Учредитель: Министерство обороны СССР

№п/к	Вид	С/д	В/д	№п/к	Вид	С/д	В/д	№п/к
МЛК		КОМ	КОМ	МЛК		КОМ	КОМ	МЛК
		ТО	ТО			ТО	ТО	

18

АКСТ

7

Учредитель: Министерство обороны СССР

