

ТИПОВОЙ ПРОЕКТ  
409-28-38

БЕТОНОСМЕСИТЕЛЬНЫЙ ЦЕХ АВТОМАТИЗИРОВАННЫЙ  
ПРОИЗВОДИТЕЛЬНОСТЬЮ 60 м<sup>3</sup> ТЯЖЕЛЫХ БЕТОННЫХ СМЕСЕЙ В ЧАС  
(со смесителями емкостью 1500 литров)

АЛЬБОМ XIV

дополнение к основному варианту в связи  
с использованием бетоносмесителей СБ-438А  
вместо бетоносмесителей СБ-93

Часть I

2007  
4-108

~~ИО ЦСТБ инв.№ 7001/0~~

ЦЕНТРАЛЬНЫЙ ИНСТИТУТ ТИПОВОГО ПРОЕКТИРОВАНИЯ  
ГОССТРОЯ СССР  
КИЕВСКИЙ ФИЛИАЛ  
г. Киев-57 ул. Эжена Потье № 12

53/23  
Заказ № 8072 Инв. № 7592/17 Тираж 200  
Сдано в печать 16/8 1987 г. Цена 0.68

ТИПОВОЙ ПРОЕКТ  
409-28-38

БЕТОНОСМЕСИТЕЛЬНЫЙ ЦЕХ АВТОМАТИЗИРОВАННЫЙ  
ПРОИЗВОДИТЕЛЬНОСТЬЮ 60 м<sup>3</sup> ТЯЖЕЛЫХ БЕТОННЫХ СМЕСЕЙ В ЧАС  
СО СМЕСИТЕЛЯМИ ЕМКОСТЬЮ 1500 ЛИТРОВ

АЛЬБОМ XIV  
ЧАСТЬ I

СОСТАВ ПРОЕКТА

- АЛЬБОМ I Пояснительная записка  
Технологические чертежи
- АЛЬБОМ II Архитектурно-строительные чертежи  
Части 1, 2
- АЛЬБОМ III Чертежи стальных конструкций. Части 1, 2.
- АЛЬБОМ IV Отопление и вентиляция.  
Внутренние водопровод и канализация.
- АЛЬБОМ V Электротехнические чертежи для варианта  
с радио-контактной системой управления  
Части 1, 2.
- АЛЬБОМ VI Электротехнические чертежи для варианта  
с электривой системой управления.
- АЛЬБОМ VII Дополнение к основному варианту в связи  
с использованием бетоносмесителей СБ-Н2  
вместо бетоносмесителей СБ-93.
- АЛЬБОМ VIII Заказные спецификации для варианта  
с бетоносмесителями СБ-93.

- АЛЬБОМ IX Заказные спецификации для варианта  
с бетоносмесителями СБ-Н2
- АЛЬБОМ X Сметы.  
Части 1, 2.
- АЛЬБОМ XI Чертежи нестандартизированного  
оборудования.  
Части 1, 2, 3.
- АЛЬБОМ XII Вариант электротехнической части с пневма-  
тической системой управления блоками Б3.  
Части 1, 2, 3.
- АЛЬБОМ XIII Дополнение к основному варианту в связи  
с использованием бетоносмесителей СБ-138  
вместо бетоносмесителей СБ-93.  
Части 1, 2.
- АЛЬБОМ XIV Дополнение к основному варианту в связи  
с использованием бетоносмесителей СБ-138 А  
вместо бетоносмесителей СБ-93. Части 1, 2, 3, 4.

Рабочие чертежи утверждены  
Госстроем СССР протокол № 43 от 23.09.79г.  
Введены в действие Гипростроммашем  
приказом № 84 от 17.10.79г.

РАЗРАБОТАН  
ИНСТИТУТОМ ГИПРОСТРОММАШ  
ГЛАВНЫЙ ИНЖЕНЕР ИНСТИТУТА  
ГЛАВНЫЙ ИНЖЕНЕР ПРОЕКТА

*В.М. Бузинов*  
В.М. Бузинов  
*М.А. Готалин*  
М.А. Готалин

КФ ЦИТП инв. N7597/17


ВЫПУСКАЕТ



СВЕДЕНИЯ ОБ ОСНОВНЫХ КОМПЛЕКТАХ ЧЕРТЕЖЕЙ

Обозначение	Наименование	Примеч.
-Н5	Пояснительная записка	Альбом I
-ТХ1	Технологические чертежи	"
-ТК	Промывочный станок воздуха	"
-АР	Архитектурно-строительный план	Альбом I часть I
-КЖ	Конструкция железобетонная	Альбом I часть 2
-КМ	Конструкция металлическая	Альбом III
-ВВ1	Отопление и вентиляция	Альбом IV
-ВК	Внутреннее водоснабжение и канализация	"
<b>ЭЛЕКТРОТЕХНИЧЕСКИЕ ЧЕРТЕЖИ ДЛЯ ВАРИАНТА С РАДИО-КОНТАКТНОЙ СИСТЕМОЙ УПРАВЛЕНИЯ</b>		
-30A1	Общие данные	Альбом I
-9M1	Схема силовой сети	"
-9A1	Автоматизация наддувочного отделения	"
-9A2	Автоматизация дюзаторного отделения	"
-9A3	Автоматизация смешательного отделения	"
-90	Чертежи по электрооборудованию	Альбомы I, II, III
-95	Чертежи по связи и сигнализации	"
-96	Чертежи по электроосвещению	"


<b>ЭЛЕКТРОТЕХНИЧЕСКИЕ ЧЕРТЕЖИ ДЛЯ ВАРИАНТА С ЭЛЕКТРОННОЙ СИСТЕМОЙ УПРАВЛЕНИЯ</b>		
-90A2	Общие данные	Альбом IV
-9M2	Схема силовой сети	"
-9A5	Автоматизация наддувочного отделения	"
-9A6	Автоматизация дюзаторного и смешательного отделений	"
<b>Дополнение к основному варианту в связи с использованием бетоносмесителей СБ-112 вместо бетоносмесителей СБ-95</b>		
-ТХ2	Технологические чертежи варианта с бетоносмесителями СБ-112	Альбом IV
-ТХ	Технологическое тепловыделение	"
-9A4	Чертежи по автоматизации для варианта с бетоносмесителями СБ-112	"
-ВВ2	Отопление и вентиляция	"
<b>ЭЛЕКТРОТЕХНИЧЕСКИЕ ЧЕРТЕЖИ ДЛЯ ВАРИАНТА С ЭЛЕКТРОННОЙ СИСТЕМОЙ УПРАВЛЕНИЯ (ВАРИАНТ 83)</b>		
-Н51	Пояснительная записка	Альбом III
-9M3	Схемы электрооборудования	"
-9A7	Автоматизация наддувочного отделения	"
-9A8	Автоматизация дюзаторного и смешательного отделений	"

<b>Дополнение к основному варианту в связи с использованием бетоносмесителей СБ-158 вместо бетоносмесителей СБ-95</b>		
-ТХ3	Технологические чертежи для варианта с бетоносмесителями СБ-158	Альбом IV часть I
<b>Дополнение к основному варианту в связи с использованием бетоносмесителей СБ-158А вместо бетоносмесителей СБ-95</b>		
-ТХ4	Технологические чертежи для варианта с бетоносмесителями СБ-158А	Альбом IV часть I

**СВЕДЕНИЯ ОБ ОСНОВНОМ КОМПЛЕКТЕ ЧЕРТЕЖЕЙ ТХ4**

Лист	Наименование	Примеч.
1.	Общие данные (начало)	
2.	Общие данные (окончание)	
3.	План на отк. 4.000. Разрезы 3-3 и 4-4. Экспликация.	
4.	План на отк. 0.000. Разрезы 1-1 и 2-2. Экспликация.	

Настоящий проект разработан в технологической части в соответствии с действующими нормами и правилами и предусматривает обеспечение взрывобезопасности при эксплуатации здания.

Главный инженер проекта  М.А. ГОТАНБ.

ИЗДАНИЕ			
№№ лист. 1-10		ТП 409-28-38 ТХ4	
ИЗМ. №	ОБЪЕМ	КОЛИЧЕСТВО ЛИСТОВ	
ИЗМ. №	ОБЪЕМ	КОЛИЧЕСТВО ЛИСТОВ	
ИЗМ. №	ОБЪЕМ	КОЛИЧЕСТВО ЛИСТОВ	
ИЗМ. №	ОБЪЕМ	КОЛИЧЕСТВО ЛИСТОВ	
ИЗМ. №	ОБЪЕМ	КОЛИЧЕСТВО ЛИСТОВ	
ИЗМ. №	ОБЪЕМ	КОЛИЧЕСТВО ЛИСТОВ	
ИЗМ. №	ОБЪЕМ	КОЛИЧЕСТВО ЛИСТОВ	
ОБЩИЕ ДАННЫЕ (НАЧАЛО)		ИНЖ. ПРОЕКТИРОВАНИЕ г. МОСКВА	

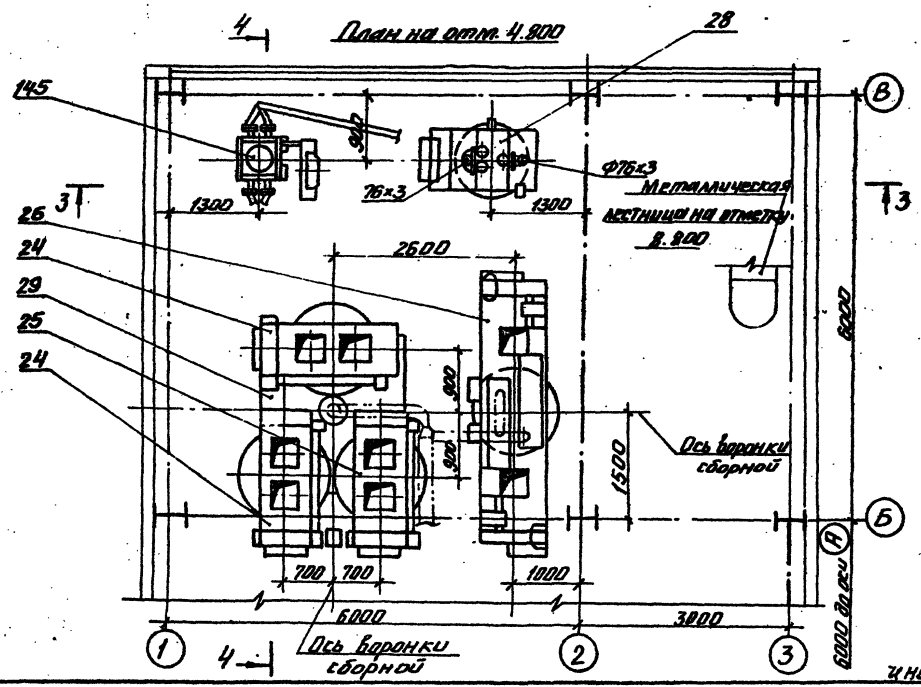
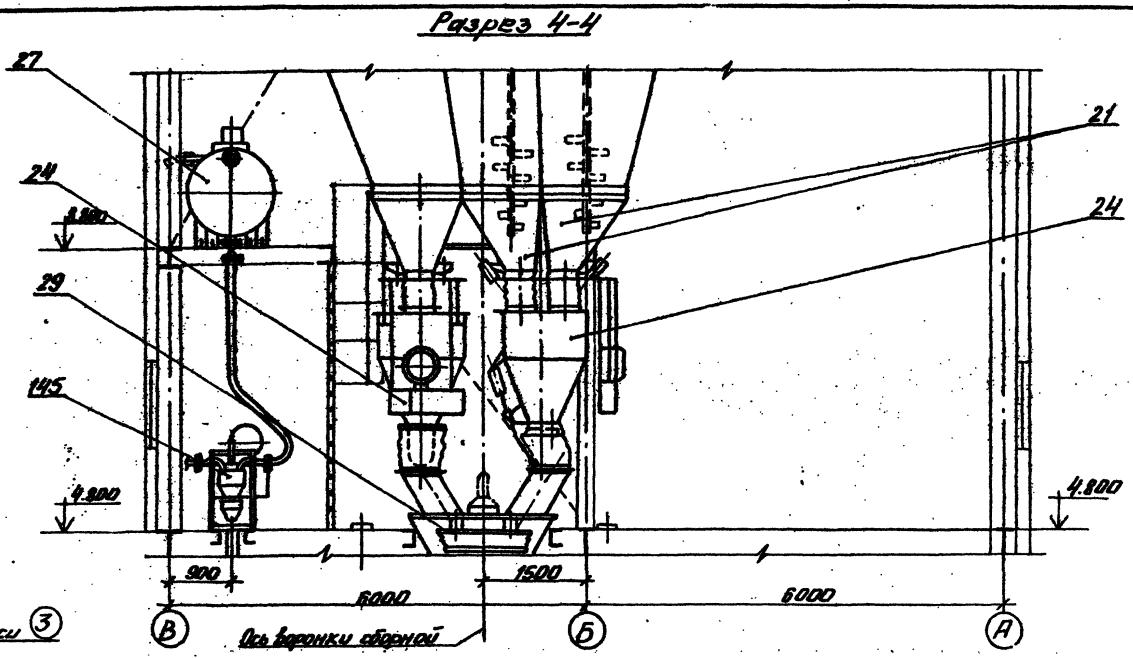
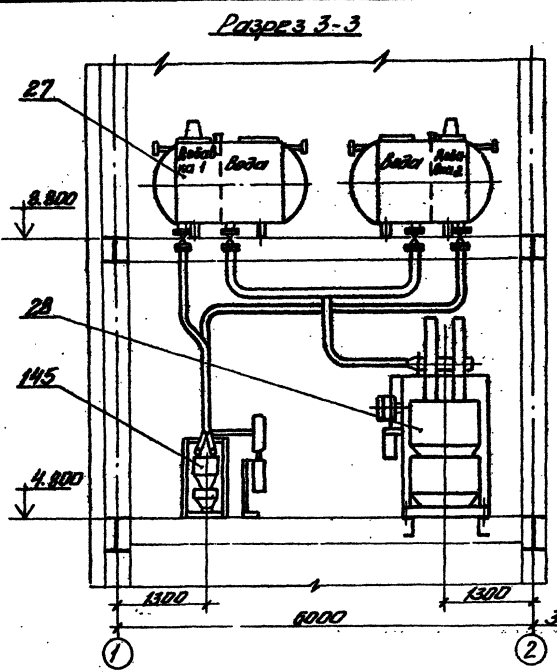


Часть 1

Яльбом XIV

Тиловой проект 409-28-38

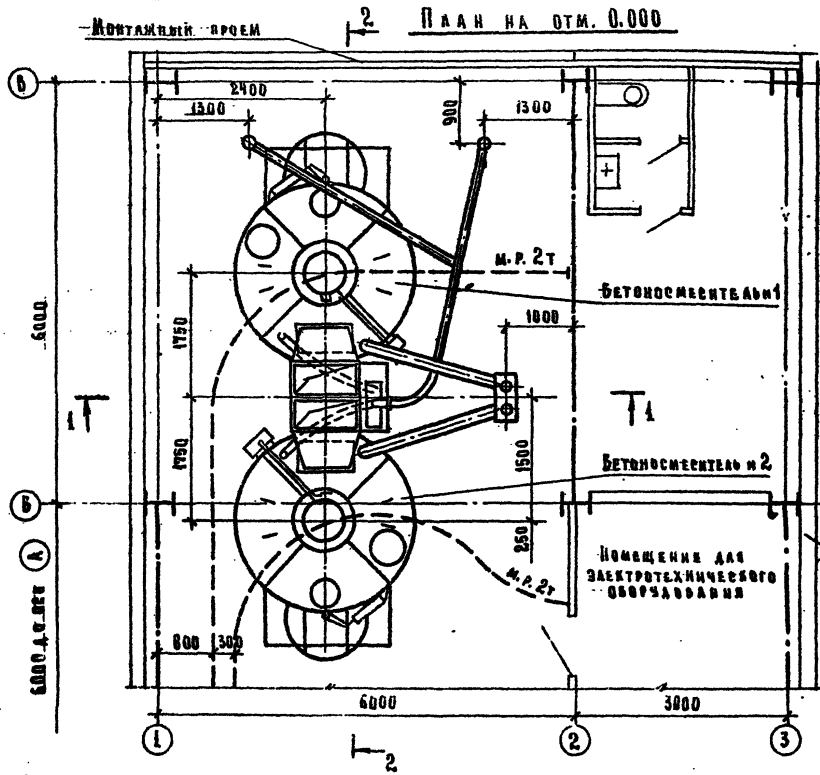
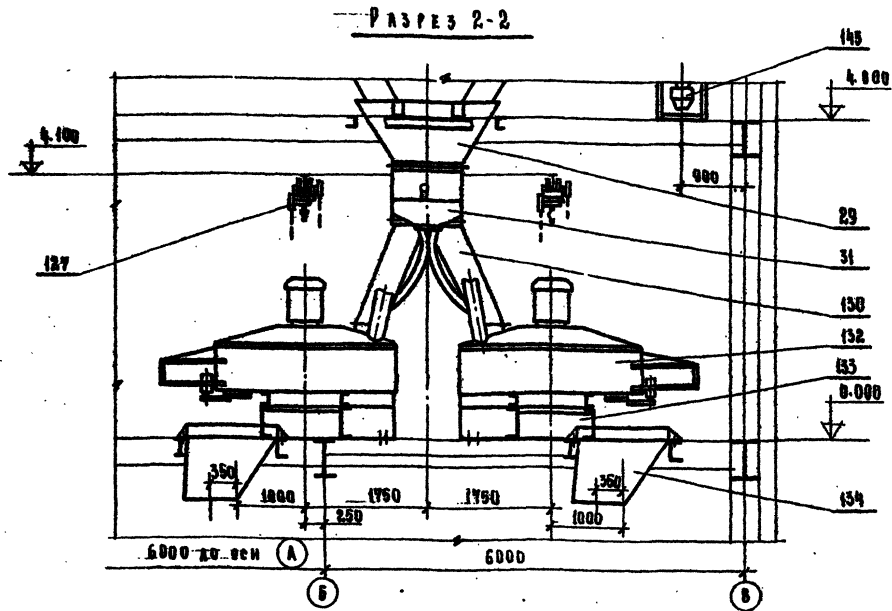
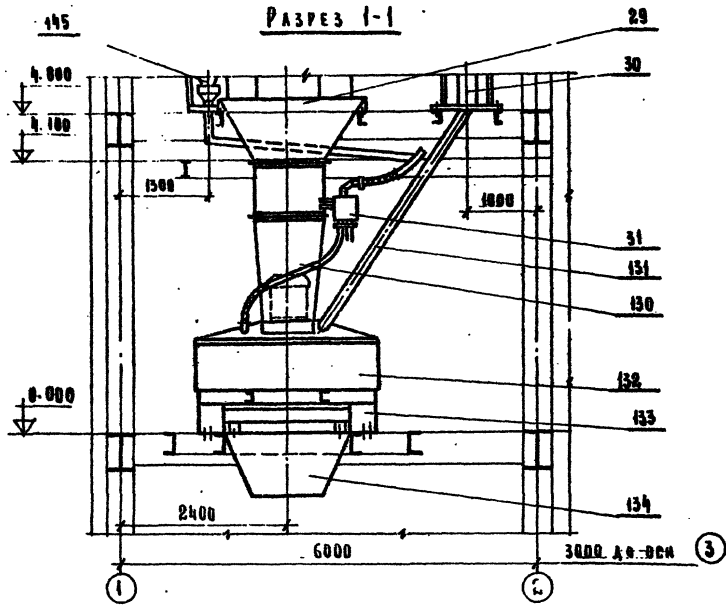
И.И. Мельник, И.И. Мельник, И.И. Мельник



Примечание:  
Данный чертеж читать совместно с чертежами  
ТХ1 ТП 409-28-38

145	Дозатор безавт. автоматический (для жидких химических добавок)	1	Б.145.ПР-30	Аналог отеч. дозатора
145	Наименование	Кол.	Шифр инд.	Примеч.
<b>Экспликация</b>				
И.И. Мельник	И.И. Мельник	И.И. Мельник	И.И. Мельник	И.И. Мельник
ТП 409-28-38		ТХ4		
Ретрансмиссионный мех. автоматизированный агрегат с частотой вращения 600 об/мин. (для жидких химических добавок)				
Дозаторное отделение		Табл. лист. листов		
План на отв. 4.800		Р 3		
Разрез 3-3 и 4-4		Гипростроймаш		
Экспликация		г. Москва		

И.И. Мельник 5



**ПРИМЕЧАНИЯ.**

1. ДАННЫЙ ЧЕРТЕЖ ЧИТАТЬ СОВМЕСТНО С ЧЕРТЕЖАМИ ТХ1 ТИ 409-28-38.
2. ШТУЧЕР ПОДВОДА ВОДЫ К БЕТОНОСМЕСИТЕЛЮ № 2 ПЕРЕМЕСТИТЬ И ВРЕЗАТЬ В КРЫШКУ НА МОНТАЖЕ СОГЛАСНО ДАННОМУ ЧЕРТЕЖУ.
3. ВРЕЗКИ ТРЕЧКИ ОТ РАСПРЕДЕЛИТЕЛЯ ЦЕМЕНТА В КРЫШКУ БЕТОНОСМЕСИТЕЛЕЙ ПРОИЗВЕСТИ НА МОНТАЖЕ СОГЛАСНО ДАННОМУ ЧЕРТЕЖУ.
4. ПОС. 145 СМОТРИ ЭКСПЛИКАЦИЮ НА ЛИСТЕ 4.
5. РАДИУСЫ ЗАКРУГЛЕНИЙ МОНОРЕЛЬСОВ - 2000 ММ.

127	ТАБЛ РУЧНАЯ ПЕРЕДАВИМНАЯ	2	ТЭ-24-2532-74	Q = 2Т
134	ВЫРОНКА ВЫДАЧИ БЕТОНА	2	2930/20	
133	РАМА ПОД БЕТОНОСМЕСИТЕЛЬ	2	2930/3	
132	БЕТОНОСМЕСИТЕЛЬ ПРИНАДЛЕЖАЮЩЕГО АЛСОНА	2	СБ-138А	
131	ТЕЧКИ ОТ РАСПРЕДЕЛИТЕЛЯ ЦЕМЕНТА	1	3166/2	
130	ТЕЧКА В БЕТОНОСМЕСИТЕЛЬ СБ-138А	2	3166/1	
КОД ПОС.	НАИМЕНОВАНИЕ	КОЛ.	ШИРОКАЯ ИДИКА	ПРИМЧ.

**ЭКСПЛИКАЦИЯ**

ИЗМЕРИТЕЛЬ	ГОТАНС	<i>[Signature]</i>	ТИ 409-28-38 ТХ4 БЕТОНОСМЕСИТЕЛЬНАЯ СЕР. АВТОМАТИЧЕСКОГО ПРОИЗВОДСТВА С ПОДСИСТЕМОЙ ВОД. ТУШЕНИЯ АВАРИЙНОЙ СМЕСИ И ЧАСТ. СМЕСИТЕЛЬНЫМ. (МОНТАЖ ДО 1000А) ЗАРЯДН. СМЕСИТЕЛЬНОГО СТАНА ИЛИ АНТОН ПЛАНЫ ОТМ. 0.000. РАЗРЕЗЫ 1-1, 2-2. ЭКСПЛИКАЦИЯ	ГИПРОСТРОИМ АШ г. Москва
НАЧ. ОТД.	БОЛОКОВИ	<i>[Signature]</i>		
РАСЧЕТ	ФЕДУЛОВ	<i>[Signature]</i>		
РАСЧЕТ	БОРИНТОВ	<i>[Signature]</i>		
РИС. ГР.	БОРИНТОВА	<i>[Signature]</i>	СТАНА ИЛИ АНТОН	
СЕР. ИЛИ	ТАРИКОВА	<i>[Signature]</i>	Р	4
ИЗМЕРИТЕЛЬ				
ИЗМЕРИТЕЛЬ				

ЛНВ. № 7597/17



