

ЗОНАЛЬНЫЙ ТИПОВОЙ ПРОЕКТ
407-3-480.13.87

ТРАНСФОРМАТОРНЫЕ ПОДСТАНЦИИ
ТП-2×160, ТП-2×250, ТП-2×400, ТП-2×630, ТП-2×1000 КВ·А
(ДЛЯ СТРОИТЕЛЬСТВА В БССР)
СТЕНЫ ИЗ КИРПИЧА

АЛЬБОМ 3
СОСТАВ ПРОЕКТА

АЛЬБОМ 1	ПЗ	ПОЯСНИТЕЛЬНАЯ ЗАПИСКА
АЛЬБОМ 2	АС	АРХИТЕКТУРНО СТРОИТЕЛЬНЫЕ РЕШЕНИЯ
АЛЬБОМ 3	Э-1	ЭЛЕКТРООБОРУДОВАНИЕ ТП-2×160, ТП-2×250, ТП-2×400 КВ·А
АЛЬБОМ 4	Э-2	ЭЛЕКТРООБОРУДОВАНИЕ ТП-2×630 КВ·А
АЛЬБОМ 5	Э-3	ЭЛЕКТРООБОРУДОВАНИЕ ТП-2×1000 КВ·А
АЛЬБОМ 7	КМ	МЕТАЛЛИЧЕСКИЕ ИЗДЕЛИЯ (из ТП 407-3-476.13.87)
АЛЬБОМ 8	СМ	СМЕТЫ
АЛЬБОМ 9	ВМ	ВЕДОМОСТИ ПОТРЕБНОСТИ В МАТЕРИАЛАХ

УТВЕРЖДЕН И ВВЕДЕН В ДЕЙСТВИЕ
ГОССТРОЕМ БССР
ПРИКАЗ ОТ 14.12.87г. № 201

РАЗРАБОТАН ПРОЕКТНЫМ ИНСТИТУТОМ „БЕЛГОСПРОЕКТ“

ГЛАВНЫЙ ИНЖЕНЕР ИНСТИТУТА *А.М. Телеш* ТЕЛЕШ А.М.

ГЛАВНЫЙ ИНЖЕНЕР ПРОЕКТА *Я.Е. Коледа* КОЛЕДА Я.Е.

					Привязан:	

ЦЕНТРАЛЬНЫЙ ИНСТИТУТ
ТИПОВОГО ПРОЕКТИРОВАНИЯ ГОССТРОЯ СССР
МИНСКИЙ ФИЛИАЛ

220600, г. Минск, ул. К. Маркса, 32

Сдано в печать 16. 08. 1988 г.

Заказ № 40а Тираж 300 экз.

Изм. № 2379/1

Лист 3

Ведомость рабочих чертежей основного комплекта

Лист	Наименование	Примечание
1	Общие данные (начало)	
2	Общие данные (продолжение)	
3	Общие данные (окончание)	
4	Схема принципиальная РУ 6-10 кВ	
5	ТП-2-160, ТП-2х250 кВ А. Схема принципиальная РУ-0,4 кВ с 8 линейными панелями (начало)	
6	ТП-2х160, ТП-2х250 кВ А. Схема принципиальная РУ-0,4 кВ с 8 линейными панелями (окончание)	
7	ТП-2х400 кВ А. Схема принципиальная РУ-0,4 кВ с 8 линейными панелями (начало)	
8	ТП-2х400 кВ А. Схема принципиальная РУ-0,4 кВ с 8 линейными панелями (окончание).	
9	ТП-2х160, ТП-2х250 кВ А. Схема принципиальная РУ-0,4 кВ с 4 линейными панелями (начало).	
10	ТП-2х160, ТП-2х250 кВ А. Схема принципиальная РУ-0,4 кВ с 4 линейными панелями (окончание)	
11	ТП-2х400 кВ А. Схема принципиальная РУ-0,4 кВ с 4 линейными панелями (начало).	

Ведомость рабочих чертежей основного комплекта.

Лист	Наименование	Примечание
12	ТП-2х400 кВ А. Схема принципиальная РУ-0,4 кВ с 4 линейными панелями (окончание)	
13	План с размещением электрооборудования (8 линейных панелей)	
14	План с размещением электрооборудования (4 линейных панели)	
15	Разрез	
16	План осветительных сетей (8 линейных панелей)	
17	План осветительных сетей (4 линейных панели)	
18	План с магистралями заземления (8 линейных панелей)	
19	План с магистралями заземления (4 линейных панели)	
20	Подключение к ОДС	
21	Барьер	

Подтверждаю соответствие привязного типового проекта действующим нормам и правилам.

главный инженер проекта

Соответствие проекта действующим нормам и правилам удостоверяю

главный инженер проекта *Р.К.* / Коляда/
 Гл. специалисты *С.С.* / Калчин/
М.В. / Евсеев/

Привязан			
Инв. №	407-3-480.13.87-Э		
Гл. эл. инж.	Игнатов	<i>И.И.</i>	10.87
Нач. отд.	Кохановский	<i>К.К.</i>	10.87
Гл. спец. отд.	Левин	<i>Л.Л.</i>	10.87
Рис. спец.	Ильинич	<i>И.И.</i>	10.87
Гл. спец. э.	Евсеев	<i>Е.Е.</i>	10.87
Вед. инж.	Трекля	<i>Т.Т.</i>	10.87
Н. контр.	Игудегман	<i>И.И.</i>	10.87
Трансформаторные подстанции 6-10/0,4 кВ на один и два трансформатора мощностью 160-1000 кВА			
ТП-2х160, ТП-2х250, ТП-2х400 кВ А			
Стадия	Лист	Листов	
Р	1	38	
Общие данные (начало)			БЕЛГОСПРОЕКТ г. Минск.

Листом 3

Ведомость ссылочных и прилагаемых документов

Обозначение	Наименование	Примечание
	<i>Прилагаемые документы</i>	
Э.0Л1	Опросный лист для заказа комплектного распределительного устройства из камер КСО 386	
Э.0Л2	ТП-2х160, ТП-2х250 кВ.А. Опросный лист для заказа комплектного распределительного щита из панелей ЦОТ0 (8 линейных панелей).	
Э.0Л3	ТП-2х400 кВ.А. Опросный лист для заказа комплектного распределительного щита из панелей ЦОТ0 (8 линейных панелей)	
Э.0Л4	ТП-2х160, ТП-2х250 кВ.А. Опросный лист для заказа комплектного распределительного щита из панелей ЦОТ0 (4 линейных панели)	
Э.0Л5	ТП-2х400 кВ.А. Опросный лист для заказа комплектного распределительного щита из панелей ЦОТ0 (4 линейных панели)	
Э.БМ1	Блок монтажный М1 (плита проходная 10кВ)	
Э.БМ2	Блок монтажный М2 (мост шинный 6-10кВ)	
Э.БМ3	Блок монтажный М3 (плита проходная 0,4кВ)	
Э.БМ4	Блок монтажный М4 (конструкция с зеркалом)	
Э.БМ5	Блок монтажный М5 (конструкция с аппаратами низкого напряжения)	
Э.БМ6	Блок монтажный М6 (конструкция для установки светильника на панели ЦО-70)	
Э.Ш.	Конструкция шин 0,4кВ	
Э.СО	Спецификация электрооборудования	на 5 листах
5.407-56	Установка распределительных щитов	

*) Оборудование, изделия и материалы, указанные в перечисленных спецификациях, учтены в спецификации оборудования Э.СО.

Приложен:

г.л.эл.ин.	Ивантась	10 87
нач.отд.	Колжановский	10 87
г.л.сп.отд.	Ледун	10 87
рук.сект.	Калачин	10 87
г.л.сп.э.	Евсеевков	10 87
вед.инж.	Трекло	10 87
н.контр.	Исугесман	10 87

Обозначение	Наименование	Примечание
	серии ЦОТ0-1, ЦОТ0-2 и ЦОТ0 М и распределительных шкафов серии ШРС1, СПМ73, СПА77 и ШРН	л. 0.70А
А174 (5.407-11)	Заземление и зануление электроустановок. Рабочие чертежи, 1980.	л.5-7,37,39,48

Ведомость спецификаций *)

Лист	Наименование	Примечание
11	Спецификация основного оборудования и конструкции	
12,13	Спецификация на материалы электрического освещения	
14,15	Спецификация на материалы заземления	
17	Спецификация на материалы для изготовления барьера	
Э.БМ1	Спецификация на материалы для изготовления проходной плиты 10кВ	
Э.БМ2	Спецификация на материалы для изготовления шинного моста 6-10 кВ	
Э.БМ3	Спецификация на материалы для изготовления проходной плиты 0,4 кВ.	
Э.БМ4	Спецификация на материалы для изготовления конструкции с зеркалом	
Э.БМ5	Спецификация на материалы для изготовления конструкции с аппаратами низкого напряжения	
Э.БМ6	Спецификация на материалы для изготовления конструкции для установки светильников	
Э.Ш	Спецификация на материалы для изготовления шин 0,4кВ.	

407-3-480.13.87-Э

г.л.эл.ин.	Ивантась	10 87	Трансформаторные подстанции 6-10 / 0,4 кВ на один и два трансформатора мощностью 160-1000 кВ.А
нач.отд.	Колжановский	10 87	
г.л.сп.отд.	Ледун	10 87	ТП-2х160, ТП-2х250, ТП-2х400 кВ.А
рук.сект.	Калачин	10 87	
г.л.сп.э.	Евсеевков	10 87	общие данные (продолжение)
вед.инж.	Трекло	10 87	
н.контр.	Исугесман	10 87	

статья	лист	листов
Р	2	

БЕЛГОСПРОЕКТ
г.МИНСК

Указания по привязке проекта

1. Для нужного варианта ТП заполнить все пропуски и блики на чертежах и спецификации оборудования.
 2. На планах с размещением оборудования и чертежах конструкций вычеркнуть ненужные размеры.
 3. При привязке проекта к конкретной площадке произвести расчет заземляющего устройства с учетом рекомендаций ПУЭ и СН 102-76.
 4. В случае установки меньшего количества камер КСО 386 и щитов ЩОТ0 дать указание строителю отделу на перекрытие лишних каналов и приямков рифленой сталью.
 5. В опросных листах щитов ЩОТ0 для сборных шин указан номинальный ток из расчета допустимой температуры их нагрева +70°C при температуре воздуха +25°C.
 6. Ненужный вариант ТП аннулировать.
 7. Общую пояснительную записку см. альбом 1.
 8. Монтажные блоки №1÷6 предназначены для крупноплачного монтажа оборудования с изготовлением их на МЗС монтажной организации.
- Комплектное оборудование и материалы, поставляемые заказчиком, указаны в спецификации оборудования „СО“
9. При привязке типового проекта выбрать вариант ввиде кабели (6-10кВ (см. лист 20 раздела „АС“ варианта стен из панелей и лист 17- для варианта стен из кирпича и монолита) и дать соответствующее задание конструкторам.

Ведомость потребности в материалах

№ строки	Наименование материала и единица измерения	Код		Кол	Примечание
		материала	ед. изм.		
1	Силовое электрооборудование				
2					
3	Прокат черных металлов				
4	Сталь полосовая ГОСТ103-76*				
5	25x4 мм		М	30	
6			К2	23,7	
7	50x4 мм		М	2,4	
8			К2	3,78	
9	Сталь листовая 8±3 мм				
10	размером 600x2000 мм,				
11	ГОСТ 19903-74*		шт.	1	
12	Труба электросварная прямошовная длиной не менее 5м				
13	ГОСТ 10704-76*				
14	т. 18x1,6		М	0,85	
15			К2	0,55	
16	т. 25x1,6		М	0,93	
17			К2	0,87	

				407-3-480.13.87-3		
				Трансформаторные подстанции на 6-10/0,4 кВ на один и два трансформатора мощностью 160-1000кВА		
				ТП-2x160, ТП-2x250,		Станд. Лист Листов
				ТП-2x400 кВА		Р 3
				Общие данные (окончание)		БЕЛГОСПРОЕКТ г. Минск
Гл. инж.	Изнатов	10.87				
Нач. отд.	Коханович	10.87				
Т. спец.	Левин	10.87				
Рис. сект.	Коленин	10.87				
Т. сп. э.	Звезденко	10.87				
Вед. инж.	Трескало	10.87				
Н. контр.	Ичедестан	10.87				

Лист 3

Номер камеры	1	2	3	4	5	6	7
Наименование линии	Ввод №1	Трансформатор 1Т	Отходящая линия	Секционный разъединитель	Отходящая линия	Трансформатор 2Т	Ввод №2
Номенклатурное обозначение камеры	КСО 386-01 10 60	КСО 386-04 □ □ 1	КСО 386-03 10 60	КСО 386-14 10 60	КСО 386-03 10 60	КСО 386-04 □ □ 1	КСО 386-01 10 60

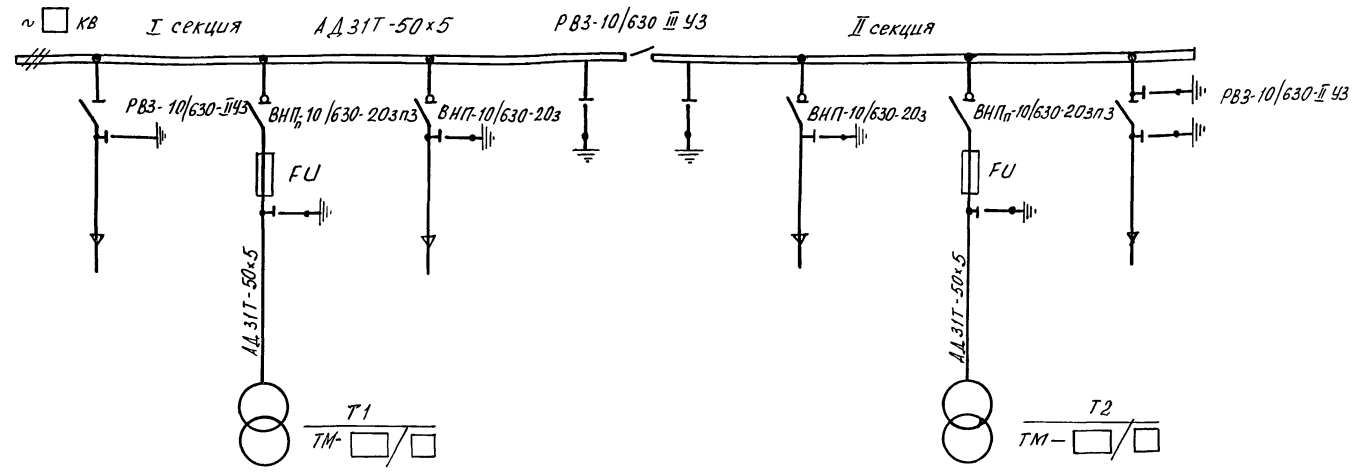


Таблица выбора высоковольтных предохранителей FU

Мощность трансформатора кВА	Напряжение 6 кВ		Напряжение 10 кВ	
	тип предохранителя	Ном. ток плавкой вставки, А	тип предохранителя	Ном. ток плавкой вставки, А
160	ПКЭ 106-6-20-40	30	ПКЭ 106-10-20-12,5	20
250	ПКЭ 107-6-31,5-31,5	50	ПКЭ 106-10-20-12,5	30
400	ПКЭ 107-6-50-31,5	30	ПКЭ 107-10-31,5-12,5	50

1. Схему принципиальную РУ-0,4кВ см. лист □
2. Силовые трансформаторы мощностью 160, 250кВА предусматриваются со схемой соединений «звезда-звезда с нулем», трансформаторы 400 кВА – «треугольник-звезда с нулем».

				407-3-480.13.87-3		
				Трансформаторные подстанции 6-10/0,4кВ на один и два трансформатора мощностью 160, 250 кВА		
Привязки				Нач. отд. Колосовский	20.98	ТТ- 2× 160 ; ТТ- 2× 250 ТТ- 2× 400 кВА
				Гл. спец. Левин	10.87	
				Рук. сект. Копинин	10.87	
				Гл. спец. Звезденко	10.87	
				Вед. инж. Трескало	10.87	Схема принципиальная РУ-6-10кВ
				Н. контр. Семенов	10.87	
						Листов 4
						БЕЛГОСПРОЕКТ г. Минск

* В выключателе указан ток силового трансформатора с учетом возможной перегрузки по ГОСТ 14209-85 (60%) по техн. циркуляру ВНИИ ТЭЭТ №351-86 от 27. I 1987г.

кВ ± 5%

T1
ТМ - /
кВ.Я
04/0,23кВ

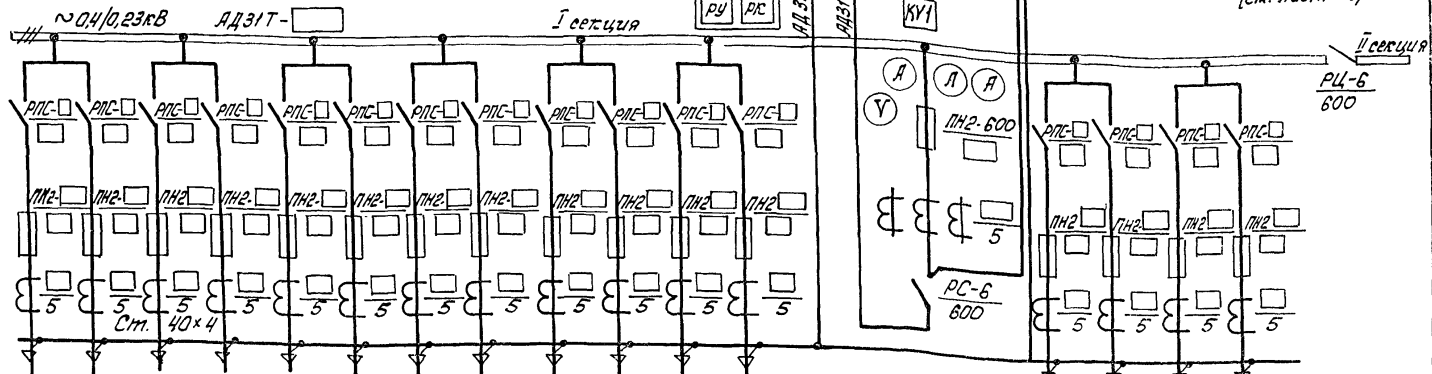
ЯР1
РУ РК

ПАС-20
I пв = 10А

От панели ввода №2
АВВГ-2х2,5

эл освещ. ТП (см. лист 1б)

Материал и сечение сборных шин, мм
Тип рубильника, ток, А
Тип предохранителя, ток плавкой вставки, А
Трансформатор тока, номинальный ток
Материал и сечение нулевой шины, мм



Номер панели	1	2	3	4	5	6
Расчетная нагрузка линии	в норм. режиме кВт					
	в авар. режиме кВт					
Наименование линии				Ввод №1		
Тип панели	Щ070-1-УЗ	Щ070-1-УЗ	Щ070-1-УЗ	Щ0-70-1-32УЗ	Щ070-1-УЗ	Щ070-1-70УЗ

Таблица выбора оборудования и шин

Мощность трансформатора, кВт	Максимальный ток силового трансформатора, А		Номинальный ток плавкой вставки, А	Номинальный ток предохранителя, А	Номинальный ток плавкой вставки, А	Шины сборные 660В	
	242	388*				сечение кВ. мм	нулевая
160	242	388*	400	600	400	40x4	40x4
250	379	606*	600	800	600	50x5	40x4

Схему принципиальную РЧБ-10кВ см. лист 4

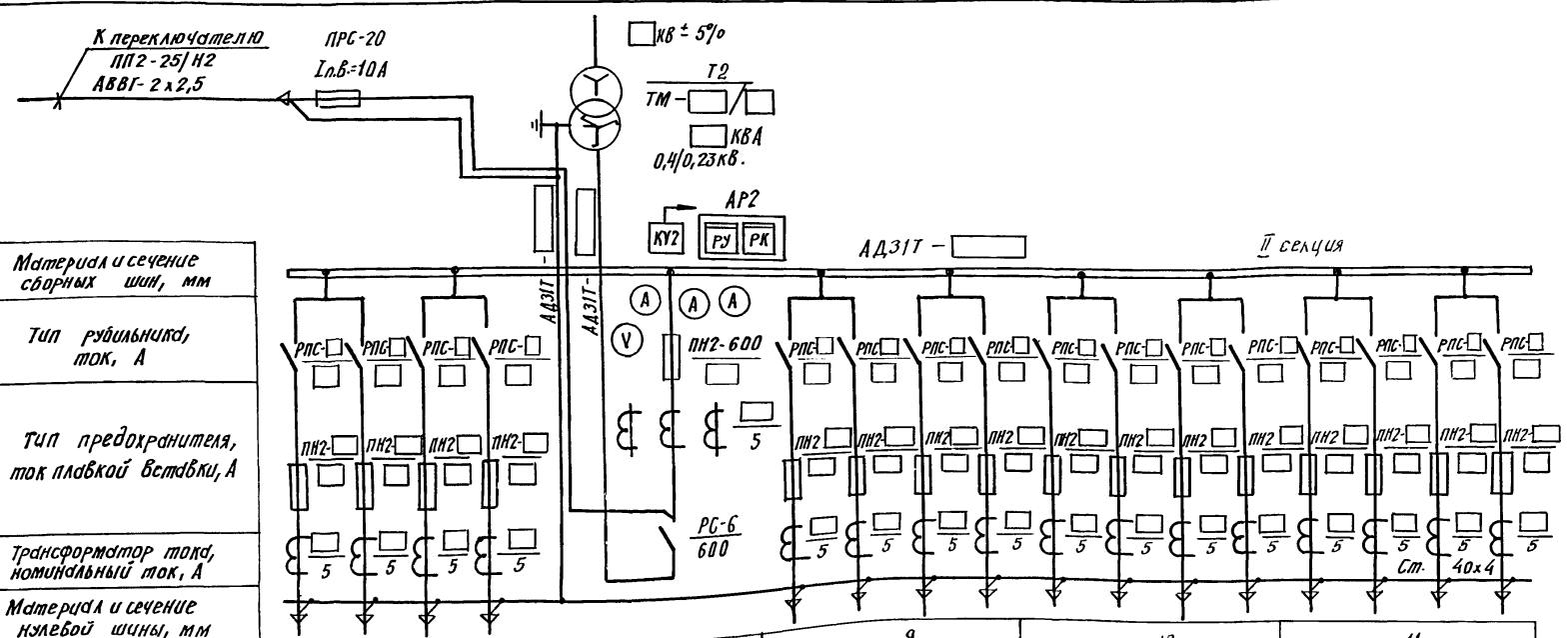
Привязан:

Нач. отд.	Володарский	10.81	Трансформаторные подстанции 6-10/0,4кВ на один и два трансформатора мощностью 160-1000 кВт. А	Стадия	Лист	Листов
Л. спец.	Левин	10.82		Р	5	
Рук. сект.	Катинин	10.84				
Л. спец. Э	Свешников	10.83				
Вед. инж.	Тресгалт	10.82				
И. контр.	Зубовская	10.83				

407-3-480.13.87-Э

БЕЛГОСПРОЕКТ г. Минск

Львов 3

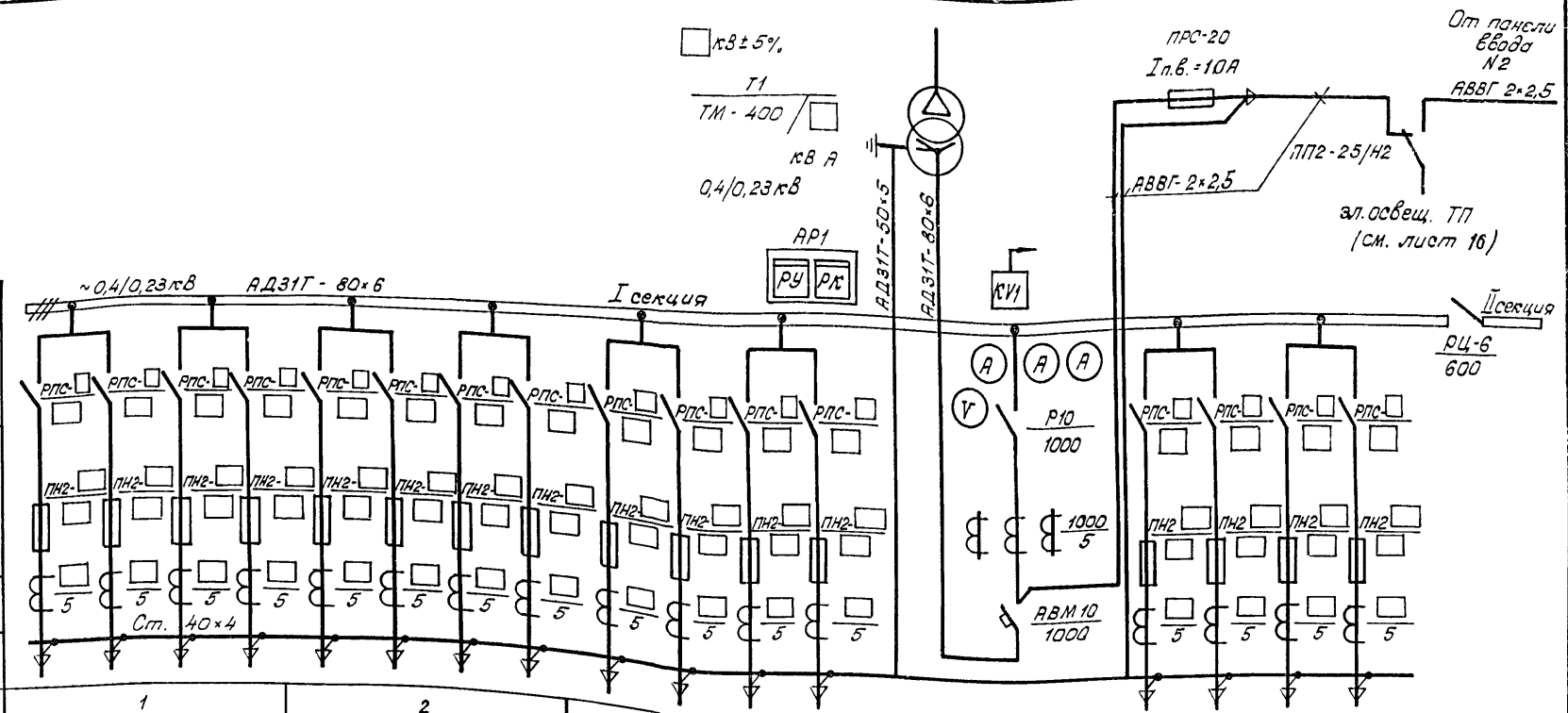


Материал и сечение сборных шин, мм	
Тип рубильника, ток, А	
Тип предохранителя, ток плавкой вставки, А	
Трансформатор тока, номинальный ток, А	
Материал и сечениеazoleй шины, мм	
Номер панели	7 8 9 10 11
Расчетная нагрузка линии	в норм. режиме кВт.
	в авар. режиме кВт.
Наименование линии	8 ввд №2
Тип панели	щ070-1-□У3

1. Таблица выбора оборудования и шин см. лист 5.
2. Схему принципиальную РУ6-10 кВ см. лист 4.

				407-3-480.13.87-3		
				Трансформаторные подстанции 6-10/0,4кВ на один ч два трансформатора мощностью 160-1000 кВА.		
Привязки				Нач. отд.	Кокановский	1087
				гл. спец.	Левин	1087
				рук. сект.	Калинин	1087
				гл. спец.э	Евсеев	1087
				вед. инж.	Трещало	1087
				Н. контр.	Поддестан	1087
				ТП-2х160, ТП-2х250, ТП-2х400 кВА.		Стр. Лист Листов
				ТП-2х160, ТП-2х250 кВА.		Р 6
				Схема принципиальная РУ-0,4кВ с 8 линейными панелями (сокращение)		БЕЛГОСПРОЕКТ г. Минск

Альбом 3

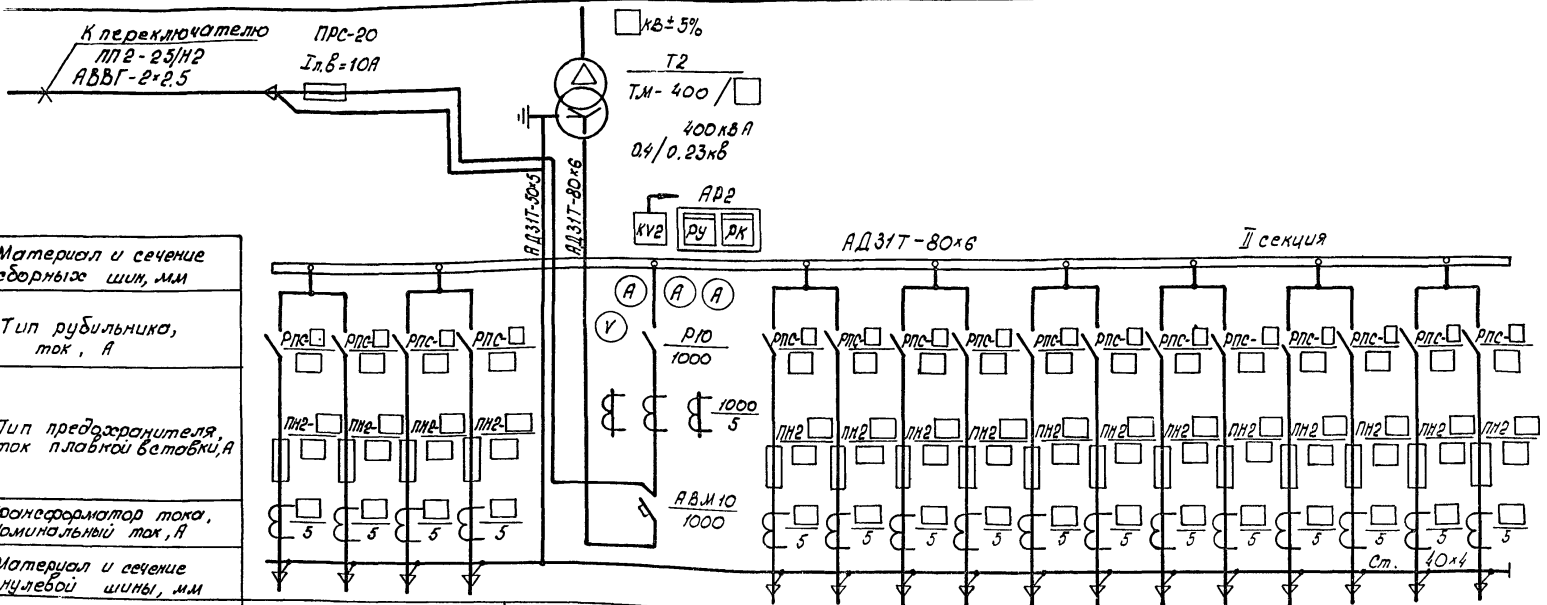


Материал и сечение обгоревших шин, мм.	
Тип рубильника, ток, А	
Тип предохранителя, ток плавкой вставки, А	
Трансформатор тока, номинальный ток, А	
Материал и сечение нулевой шины, мм	
Номер панели	1 2 3 4 5 6
Расчетная нагрузка линии	в норм. режиме кВт
	в авар. режиме кВт
Наименование линии	
Тип панели	ЩО70-1-□У3 ЩО70-1-□У3 ЩО70-1-□У3 Ввод №1 ЩО70-1-42У3 ЩО70-1-□У3 ЩО70-1-70У3

Схему принципиальную РУ6-10кВ см. лист 4.

Привязан:				407-3-480.13.87-3		
Нач. отд.	Косановский	10.87	Трансформаторные подстанции 6-10/0,4 кВ на один и два трансформатора мощностью 160-1000 кВА			
Инспектор	Левин	10.87	Стация	Лист	Листов	
Руководитель	Калинин	10.87	Р	7		
Инспектор	Евсеев	11.87	ТТ-2x160, ТТ-2x250, ТТ-2x400 кВ А			
Вед. инж.	Гривало	9.10.87	ТТ-2x400 кВ А			
Инженер	Цедвистан	10.87	Схема принципиальная РУ-0,4 кВ с 8 линейными панелями (начало)			
			БЕЛГОСПРОЕКТ г. Минск 2379-03			

Альбом 5



Материал и сечение одорных шин, мм

Тип рубильника, ток, А

Тип предохранителя, ток плавкой вставки, А

Трансформатор тока, номинальный ток, А

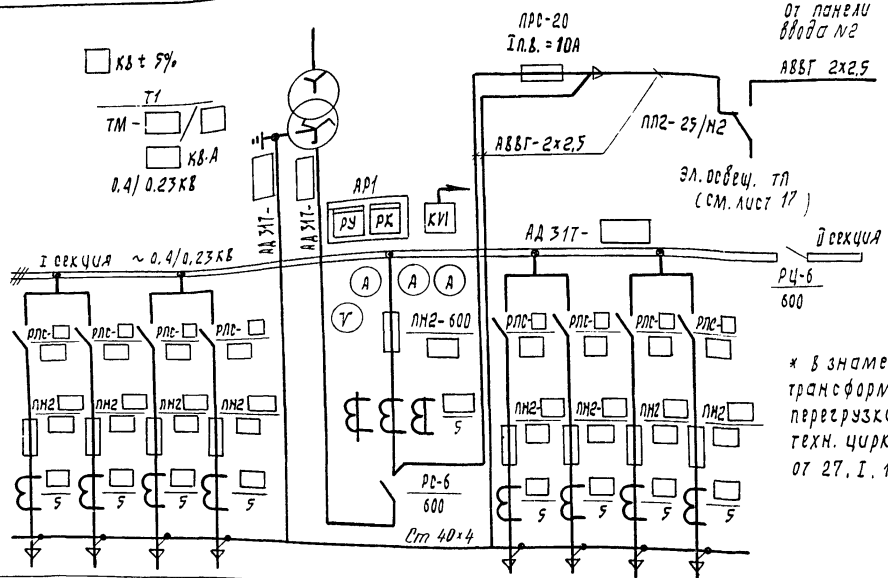
Материал и сечение нулевой шины, мм

Номер панели	7		8		9		10		11	
Расчетная нагрузка линии	в норм. режиме	кВт								
	в авар. режиме	кВт								
Наименование линии			Ввод №2							
Тип панели	ЩО70-1-□У3		ЩО70-1-42У3		ЩО70-1-□У3		ЩО70-1-□У3		ЩО70-1-□У3	

Схему принципиальную РУ6-10кВ см. лист 4.

Прибязан:		407-3-480.13.87-3				
		Трансформаторные подстанции 6-10/0.4кВ на один и два трансформатора мощностью 160-1000кВА				
Нач. отд.	Козловской	10.88	ТП-2х160, ТП-2х250, ТП-2х400кВА	Стандия	Лист	Листов
Гл. спец.	Лебин	10.88		Д	8	
Рук. сект.	Колупин	10.88	ТП-2х400кВА Схема принципиальная РУ-0,4кВ с 8 линейными панелями (по номиналу)	БЕЛГОПРОЕКТ г. Минск		
Гл. спец.	Евсеев	10.88				
Вед. инж.	Тремло	10.88				
Инж. №	И. конст. Цибелева	10.88				

Альбом 3



□ КВ ± 5%
 Т1
 ТМ - □
 □ КВ.А
 0,4/0,23 кВ

Материал и сечение сборных шин, мм
 Тип рубильника, ток, А
 тип предохранителя, ток плавкой вставки, А
 трансформатор тока, номинальный ток, А
 Материал и сечение нулевой шины, мм

* в знаменателе указан ток силового трансформатора с учетом возможной перегрузки по ГОСТ 14209-85 (60%) по техн. циркуляру ВНИИ ТЛЭП №54-86 от 27. I. 1987г.

номер панели
 расчетная нагрузка линии в норм режиме кВт
 в авар. режиме кВт
 наименование линии
 тип панели

		1	2	3	4
		880д №1			
		Щ070-1-□УЗ	Щ070-1-32УЗ	Щ070-1-□УЗ	Щ070-1-70УЗ

таблица выбора оборудования и шин

Мощность трансформатора кВ А	Номинальный ток силового трансформатора, А	Номинальный первичный ток тр-ра тока, А	Номинальный ток вводящего рубильника А	Номинальный ток плавкой вставки, А	Шины сборные 880д	
					сечение кв. мм	нулевая
160	242 / 308А	400	600	400	40x4	40x4
250	379 / 606А	600	600	600	50x5	40x4

схему принципиальную РУ 6-10 кВ см. лист 4.

привязан:

чнв. №:

нач. отд.	Кохановский	И.И.И.	И.И.И.
гл. спец.	Ледюк	И.И.И.	И.И.И.
рук. сект.	Калинин	И.И.И.	И.И.И.
гл. спец. э.	Евсеев	И.И.И.	И.И.И.
вед. инж.	Трекло	И.И.И.	И.И.И.
н. контр.	Угурсман	И.И.И.	И.И.И.

407-3-480.13.87-3

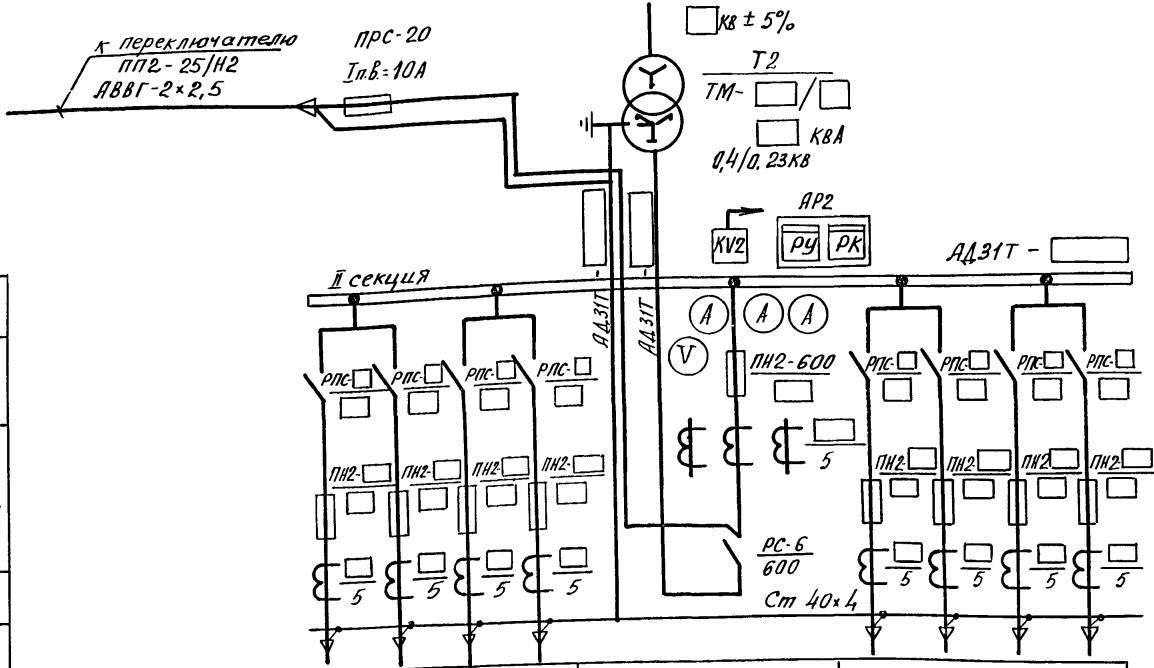
трансформаторные подстанции 6-10/0,4 кВ на один и два трансформатора мощностью 160-1000 кВА		
стадия	лист	листо в
р	9	
БЕЛГОРПРОЕКТ г.МИНСК		

2379-03

ВЗАМЕН ШИТКИ

ИМ. №: ЛЭП. Писать и дата

АМБ01 Э



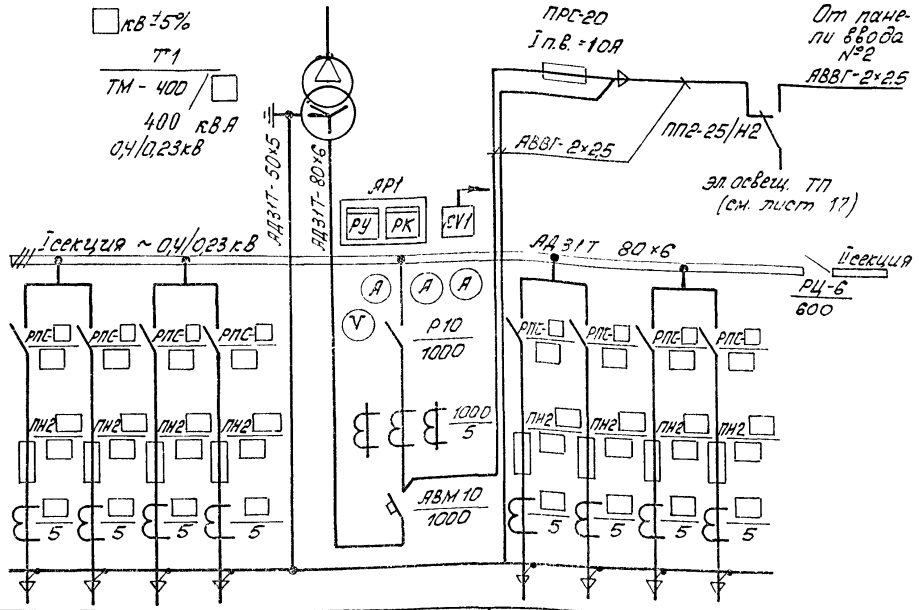
Материал и сечение сборных шин, мм	
Тип рубильника, ток, А	
Тип предохранителя, ток плавкой вставки, А	
Трансформатор тока, номинальный ток, А	
Материал и сечение нулевой шины, мм	
Номер панели	
Расчетная нагрузка линии	в норм. режиме кВт
	в авар. режиме кВт
Наименование линии	
Тип панели	

	5	6	7
		Ввод №2	
	Щ070-1-□43	Щ070-1-3243	Щ070-1-□43

1. Таблица выбора оборудования и шин см. лист 9.
2. Схему принципиальную Ру 6-10 кВ см. лист 4.

				407-3-480.13.87-3		
				Трансформаторные подстанции 6-10/0,4кВ на один и два трансформатора мощностью 160-1000 кВА		
привязан				Нач. отд. Кохановский	Сул.з	1084
				Гл. спец. Левин	Сул.з	1084
				Рук. сект. Кслюнин	Сул.з	1084
				Гл. спец. Зверевков	Сул.з	1084
				Вед. инж. Трекало	Сул.з	91889
				ТТ-2х160, ТТ-2х250, ТТ-2х400 кВА		
				ТТ-2х160, ТТ-2х250 кВА.		
				Схема принципиальная Ру-0,4кВ		
				с линейными панелями		
				Стация	Лист	Листов
				Р	10	
				БЕЛГОСПРОЕКТ		

Альбом С



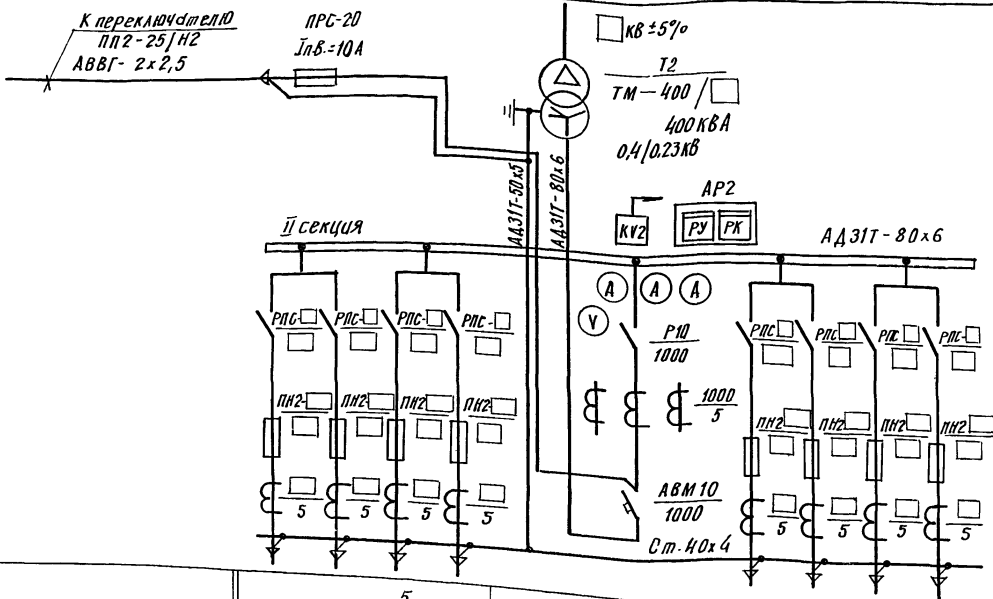
Материал и сечение сборных шин, мм	
Тип рубильника, ток, А	
Тип предохранителя, ток плавкой вставки, А	
Трансформатор тока, номинальный ток, А	
Материал и сечение нулевой шины, мм	
Номер панели	
Расчетная нагрузка линии	в норм. режиме кВт
	в авар. режиме кВт
Наименование линии	
Тип панели	

	1	2	3	4
Ввод №1				Региональный аппарат
ЩО 70-1-□УЗ		ЩО 70-1-42УЗ	ЩО 70-1-□УЗ	ЩО 70-1-70УЗ

Схему принципиальную РУ 6-10 кВ см. лист 4.

407-3-480.13.87-3	
Трансформаторные подстанции 6-10/0.4 кВ на один и два трансформатора мощностью 160-1000 кВ.А	
Приказан:	Науч. от. Кохановский Ю.И. 10.84
	Гл. спец. Левин Ю.С. 10.84
	Рук. сект. Калинин Ю.С. 10.84
	Гл. спец. Э. Евсеев Ю.С. 10.84
	Вед. инж. Трекало Ю.С. 10.84
Ш.в. №	И. контр. Изурбаева И.И. 10.84
Р	11
Схема принципиальная РУ-0.4 кВ с 4 линейными панелями (начало)	
БЕЛГОСПРОЕКТ г. Минск	

Альбом Э

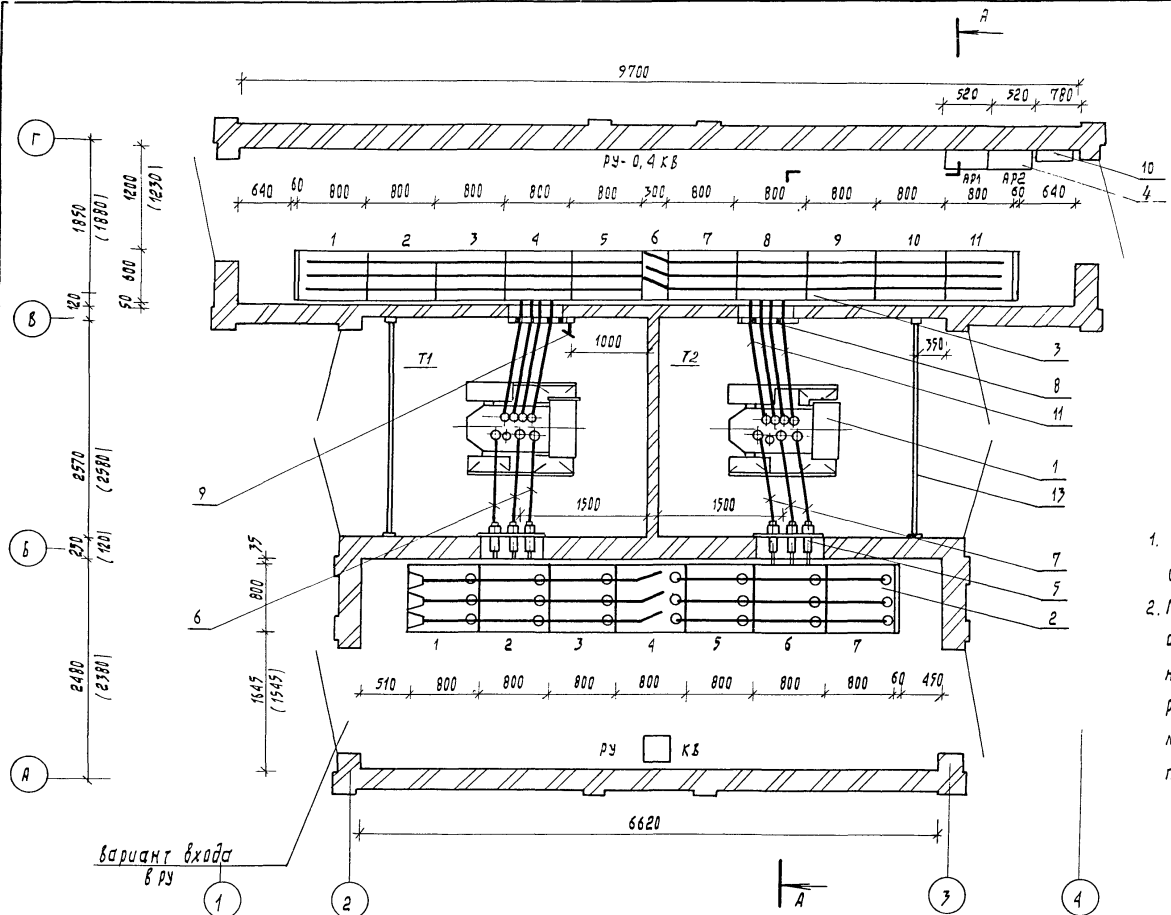


Материал и сечение сборных шин, мм		
Тип рубильника, ток, А		
Тип предохранителя ток плавкой вставки, А		
Трансформатор тока, номинальный ток, А		
Материал и сечение колебов шины, мм		
Номер панели		
Расчетная нагрузка линии	в норм. режиме	кВт.
	в аварийном режиме	кВт.
Наименование линии		
Тип панели		

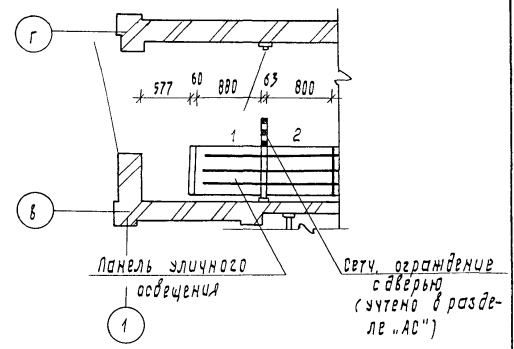
	5	6	7
	ЩО 70-1-□ 43	ввод №2 ЩО 70-1-42У3	ЩО 70-1-□ 43

Схему принципиальную РУ-10 кВ см. лист 4.

				407-3-480.13.87-Э		
				Трансформаторные подстанции 6-10/0,4 кВ на один и два трансформатора мощностью 160-1000 кВА		
				ТП-2х160, ТП-2х250, ТП-2х400 кВА		
				ТП-2х400 кВА. Схема принципиальная Р-0,4 кВ с 4 линейными панелями (окончание)		
Изм. №	Исполн.	Провер.	Соглас.	Дата	Лист	Листов
	Нач. отд. Кохановский	Гл. спец. Левин	Рук. сек. Калинин	Ин. спец. Э. Евсеевич	Ин. спец. Вед. инж. Трегало	Н. контр. Сидякостан
				10.97	Р	12
				БЕЛГОСПРДЕКТ г. Минск 0270-02		



Вариант РУ-0,4кВ с панелью
уличного освещения



1. Разрез, спецификацию оборудования и конструкций см. лист 15.
2. План с размещением электрооборудования выполнен для вариантов трансформаторных подстанций со стенами из кирпича и монолита.
Размеры указанные в скобках, относятся к трансформаторной подстанции, стены которой выполнены из панелей.

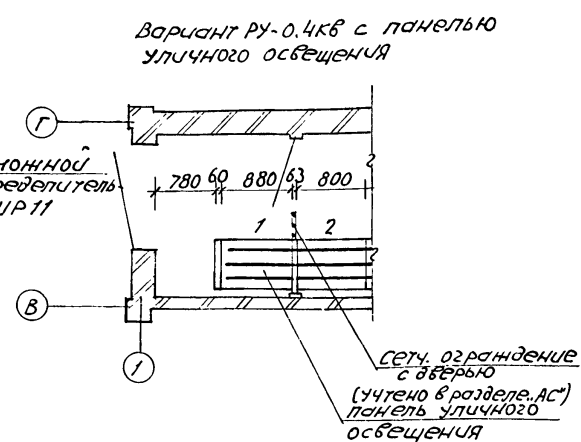
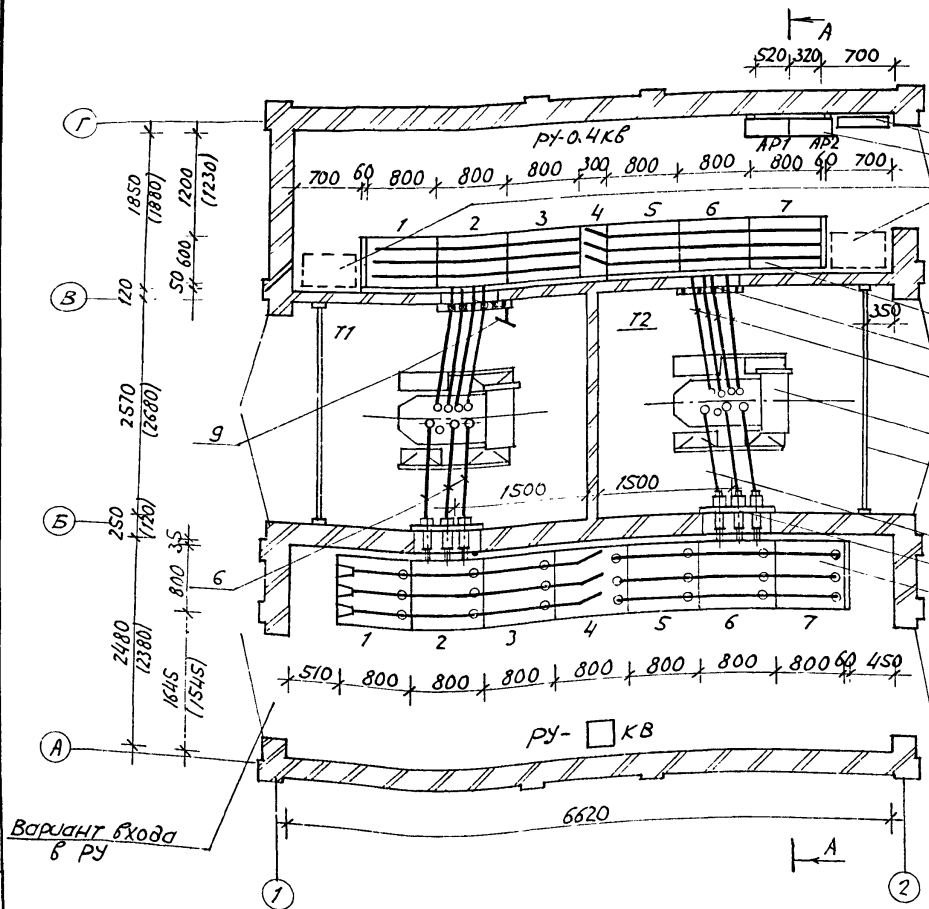
407-3-480.13. 87-Э

Трансформаторные подстанции 6-10/0,4кВ на один и два трансформатора мощностью 160-1000 кВ.А

Проданы:	нач. отд.	Кохановский	10.87
	гл. спец. отд.	Ледин	10.87
	РЭК. сект.	Калинин	10.87
	гл. спец. э	Евсеев	10.87
	вед. инж.	Трекало	10.87
инв. №	н. контр.	Чудесман	10.87

ТП-2 × 160, ТП-2 × 250, ТП-2 × 400 кВ.А	стадия	Лист	Листов
	Р	13	

БЕЛГОСПРОЕКТ
г. Минск

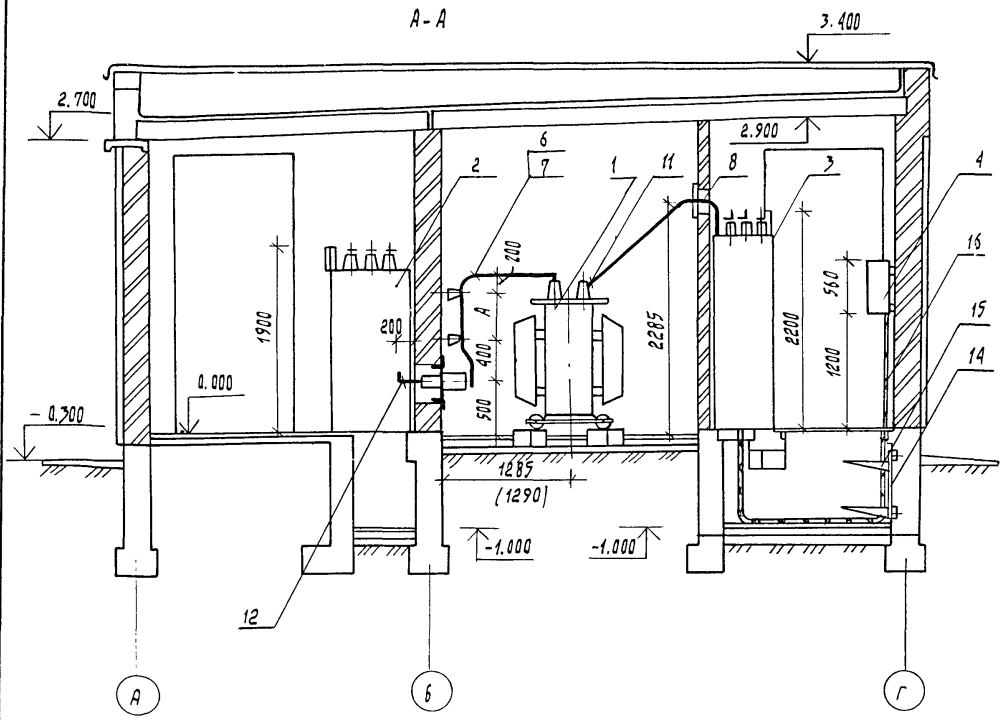


1. Разрез, спецификацию оборудования и конструкции см. лист 15.
 2. План с размещением электрооборудования выполнен для вариантов трансформаторных подстанций со стенами из кирпича и монолита. Размеры, указанные в скобках, относятся к подстанции, стены которой выполнены из панелей

407-3-480.13.87-Э

				Трансформаторные подстанции 6-10/0,4кВ на один и два трансформатора мощностью 160-1000кВА			
Прибязан	Нач. отд.	Кохановский	10.87	ТТ-2×160, ТТ-2×250, ТТ-2×400 кВА	Стадия	Лист	Листов
	Гл. спец.	Лебун	10.87		Р	14	
	Рук. сект.	Колчин	10.87	План с размещением электрооборудования (4 линейных панели)	БЕЛГОСПРОЕКТ г. Минск		
	Гл. сп. эл.	Евсеев	10.87				
	вед. инж.	Трекало	10.87				
ИНБ №	н. контр.	Игудесна	10.87				

Альбом 3



Кабель учтен для присоединения щитка учета
в скобках указана длина для варианта РУ-0,4кВ
с 4 линейными панелями.

спецификация

Поз.	Обозначение	Наименование	кол.	Масса ед., кг	Примеч.
1	Т1, Т2	трансформатор силовой ТМ <input type="checkbox"/> / <input type="checkbox"/> , <input type="checkbox"/> кВ.А	2	<input type="checkbox"/>	
2	Лист Э.ОЛ1	РУ <input type="checkbox"/> кВ из камер КСО 386	1		
3	Лист <input type="checkbox"/>	РУ-0,4кВ из панелей ЦО70	1		
4	АР1, АР2	щиток учета	2		компл. с поз. 3
5	Лист Э.БМ1	блок монтажный №1 (плата проходная 10кВ)	2		
		блок монтажный №2 (шинный мост 10кВ)			
6	Лист Э.БМ2	исп1	1		
7	Лист Э.БМ2	исп2	1		
8	Лист Э.БМ3	блок монтажный №3 (плата проходная 0,4кВ)	2		
9	Лист Э.БМ4	блок монтажный №4 (конструкция с зеркалом)	1		
10	Лист Э.БМ5	блок монтажный №5 (конструкция с алларс- тами низкого напряж	1		
11	Лист Э.Ш	Конструкция шин 0,4кВ			
12	ГОСТ 15176-84	шина алюминиевая АД 317 сеч. 50x5, l=260 мм	6		
13	Лист 21	барьер	2		
14		стойка кабельная К1151УЗ	10		
15		полка кабельная К1163УЗ	20		
16		кабель контрольный АКВБГ-10х4	33/30		см. при- меч.

Мощность трансформатора кВА	Размеры, мм			Масса ед. кг
	А	В1	В2	
160	300	2300	4400	970
250	400	2200	4300	1300
400	420	2200	4300	1850

Привязан:

Исч. отд.	Кохановский	<i>[Signature]</i>	10.87
Гл. спец.	Левин	<i>[Signature]</i>	10.87
Рук. сект.	Калинин	<i>[Signature]</i>	10.87
Гл. спец. Э	Евсеев	<i>[Signature]</i>	10.87
Бед. инж.	Трекало	<i>[Signature]</i>	10.87
И.в. №	Игудесман	<i>[Signature]</i>	10.87

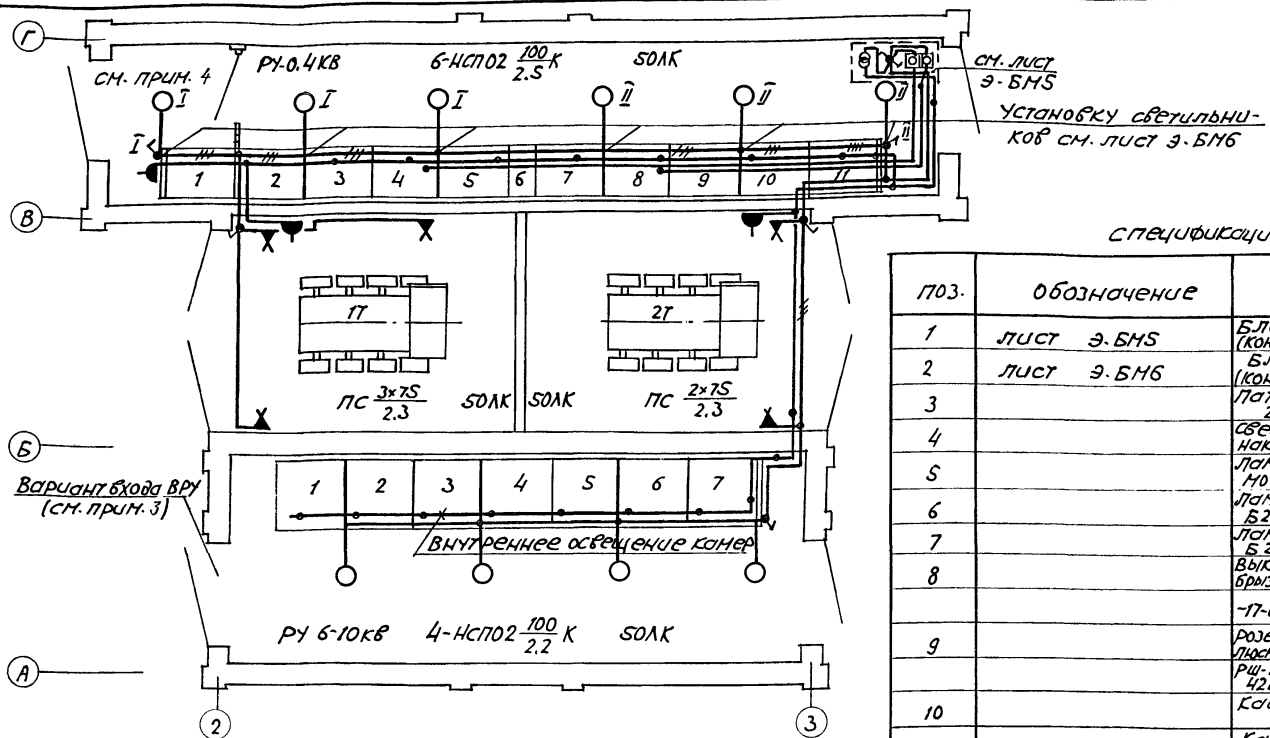
407-3-480.17.87-Э

Трансформаторные подстанции 6-10/0,4кВ на обик
и два трансформатора мощностью 160-1000кВА

ТЛ-2 x 160. ТЛ-2 x 250 ТЛ-2 x 400 кВА	Стадия	Лист	Листов
	Р	15	

Разрез

БЕЛГОСПРОЕКТ
г. Минск



СПЕЦИФИКАЦИЯ

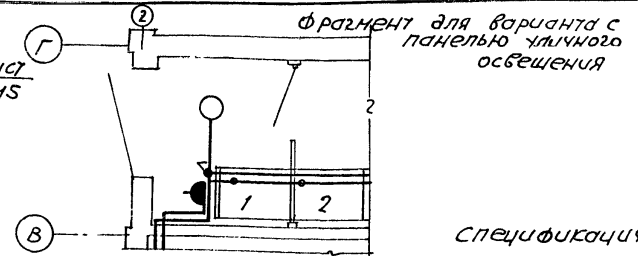
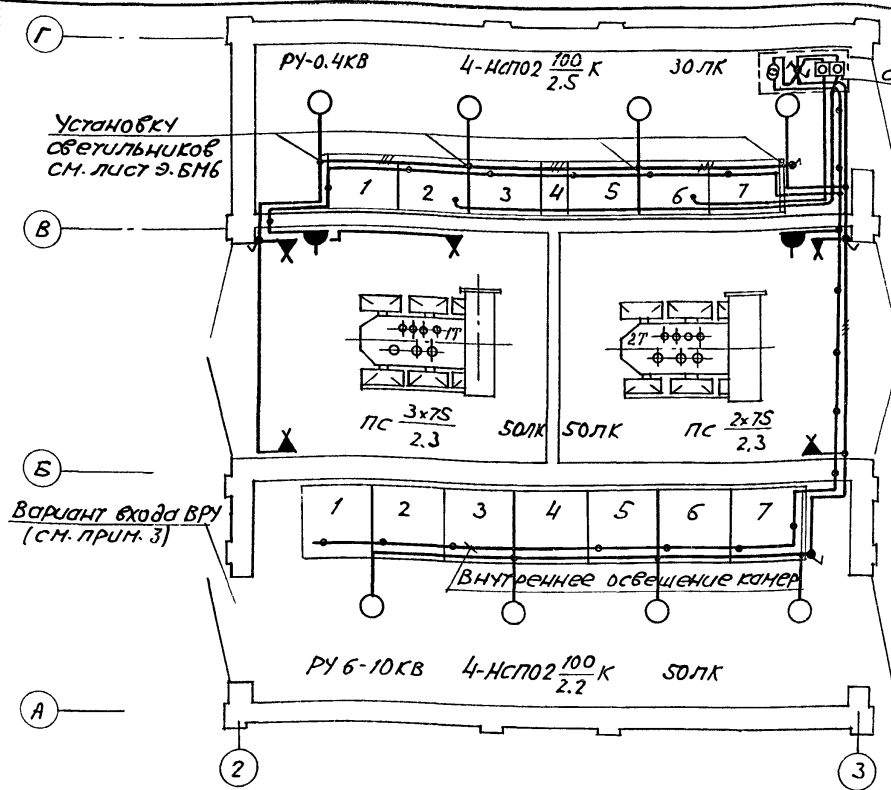
Поз.	Обозначение	Наименование	кол.	Масса ед, кг	Примеч.
1	ЛУСТ Э-БМ5	БЛОК МОНТАЖНЫЙ NS (КОНСТР. С АППАР. НИЗК. НАПР.)	1		
2	ЛУСТ Э-БМ6	БЛОК МОНТАЖНЫЙ N6 (КОНСТР. ДЛЯ УСТАН. СВЕТИЛЬН.)	6		
3		ПАТРОН НАСТЕННЫЙ Е27Ф1-02 220В, 4Я	5		
4		СВЕТИЛЬНИК НПО2 С ПАНТОЙ НАКАЛИВАНИЯ 10087	10		
5		Лампа накаливания 36В 10 36 - 40, 40 87	7		
6		Лампа накаливания 220В, Е215 - 225-75, 75 87	5		
7		Лампа накаливания 220В, Е215 - 225-100, 100 87	10		
8		Выключатель однополюсный брызгозащищенный 0-1-1Р44-17-6/220, 220В, 6,3 А	5		
9		Розетка штепсельная двухполюсная брызгозащищенная Рш-П-2-6-1Р43-0Т-10142 42В, 10 А	3		
10		Кабель АВВГ-660 2x2,5 мм ²	90м		
11		Кабель АВВГ-660 3x2,5 мм ²	15м		
12		Кронштейн К986У3	4		для установки на камерах КСО-386
13		Трубный держатель К939У3	4		
14		Коробка карболит. 08-02	11		

1. Сеть освещения выполняется кабелем марки АВВГ, прокладываемым по металлоконструкциям панелей ЩО70 и верхнем коробе камер КСО - 386, в пустотах плит перекрытия и по стенам на скобках.
2. Светильники НПО2 устанавливаются на кронштейнах К986 У3, которые крепятся к верхнему обрамлению панелей ЩО70 (см. лист Э.БМ5) в связи с отсутствием конструкторской документации на камеры КСО-386 не разработана конструкция для установки светильников. В связи с этим кронштейны со светильниками установить на камерах по месту.
3. Для варианта входа в РУ6-10 кВ по оси 2 подвод сети эл. освещения к камерам и установку выключателя выполнить со стороны входа.
4. В случае установки панели уличного освещения управление светильниками РУ-0,4 кВ (кроме светильника над панелью уличного освещения) выполнить выключателем II.
5. Высота установка над уровнем пола:
 - Блока монтажного NS (конструкции с аппаратами низкого напряжения) - 1.3 м
 - выключателей - 1.5 м
 - розеток - 0.8 м

407-3-480.13.87-9

Трансформаторные подстанции 6/10, 0,4 кВ на один и два трансформатора мощностью 160-1000 кВА

ПРИВЯЗКА				СТАДИЯ		ЛИСТ		ЛИСТОВ	
нач. отд.	Кохановский	10.87		ТП-2x160, ТП-2x250, ТП-2x400 кВ·А	Р	16			БЕЛГОСПРОЕКТ г. МИНСК
гл. спец.	Лебун	10.87							
рук. сект.	Калинин	10.87							
гл. спец.	Березин	10.87		ПЛАН осветительных сетей (8 линейных панелей)					
вед. инж.	Трегалло	10.87							
инж.	Шадарский	10.87							

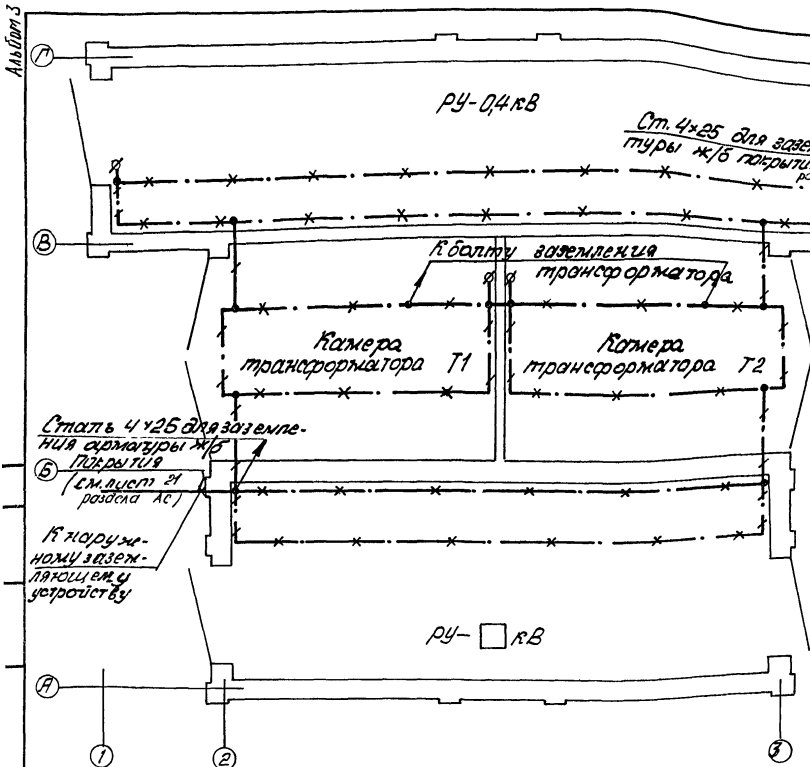


Поз.	Обозначение	Наименование	Кол.	Масса ед. Кг	Примеч.
1	Лист Э. БМ5	Блок монтажный NS (констр. с аппар. низк. напр.)	1		
2	Лист Э. БМ6	Блок монтажный NS (констр. для установки свет.)	4		
3		Патрон настенный Е270П.02 220В, 4А	5		
4		Светильник НПО2 с лампой накаливания 100 Вт	8		
5		Лампа накаливания 36 В МО 36-40 40 Вт	7		
6		Лампа накаливания 220 В Б215-225-75 75 Вт	5		
7		Лампа накаливания 220 В Б215-225-100 100 Вт	8		
8		Выключатель однополюсный брызгозащищенный 0.1-1р44-17-6/220, 220В, 6.3А	5(6)		В скобках указано для варианта с панелью щитового освещения
9		Розетка штепсельная двухполюсная брызгозащищенная РШ-П-2-0-1р43-01-10/42 42 В, 10А	2(3)		
10		Кабель АВВГ-660 2x2.5 мм ²	83м		
11		Кабель АВВГ-660 3x2.5 мм ²	12м		
12		Кронштейн К986У3	4		
13		Трубный держатель К939У3	4		
14		Коробка корбылит. 08-02	9		

1. Сеть освещения выполняется кабелем марки АВВГ, прокладываемым по металлоконструкциям панелей щитов и в верхнем коробе камер КСО-386, в пустотах плит перекрытия и по стенам на скобках.
2. Светильники НПО2 устанавливаются на кронштейнах К986У3, которые крепятся к верхнему обрамлению панелей щитов (см. лист Э.БМ6). В связи с отсутствием конструкторской документации на камеры КСО-386 не разработана конструкция для установки светильников. В связи с этим кронштейны со светильниками устанавливаются на камерах по месту.
3. Для варианта входа в РУ-6-10кВ по оси 2 подвод сети эл. освещения к камерам и установку выключателя выполнить со стороны входа.
4. Высота установки над уровнем пола:
 Блока монтажного NS (конструкции с аппаратами низкого напряжения) - 1.3м
 Выключателей - 1.5м
 Розеток - 0.8м

Приблизан	Имя	Подпись	Дата
Нач. отд.	Кохановский	[Подпись]	10.87
Гл. спец.	Левин	[Подпись]	10.87
Рук. сек.	Калинин	[Подпись]	10.87
Гл. сп. э.	Евсеев	[Подпись]	10.87
Вед. инж.	Трекато	[Подпись]	10.87
Н. контр.	Издесна	[Подпись]	10.87

407-3-480.13.87-3			
Трансформаторные подстанции 6-10/0.4кВ на один и два трансформатора мощностью 160-1000кВА			
ТП-2x160, ТП-2x250	Стадия	Лист	Листов
ТП-2x400кВА	Р	17	
План осветительных сетей (4 линейных панели)		БЕЛГОСПРОЕКТ 2. МИНСК	



1. Сопротивление растеканию заземляющего устройства не должно превышать 125 Ом, но в любом случае быть не более 40 Ом.
2. Горизонтальные электроды заземления проложить в земле на глубине 0,8 м от планировочной отметки.
3. В качестве шин заземления внутреннего контура использовать полосу сталь и уголки обрамления каналов.
4. Заземление всех металлоконструкций и электрооборудования выполняется ответвлениями из полосы стали 25x4 мм от внутреннего контура.
5. Рамы дверей и ворот присоединяются к внутреннему заземляющему контуру.
6. Для возможности присоединения переносных заземлителей болты поз 4 (условное обозначение Ф) приварить к шине заземления.

Спецификация на материалы заземления

Поз.	Обозначение	Наименование	№-во	Масса ед.кв.	Примеч.
1	Ст. ф 10мм ГОСТ 2590-71 *	Электрод заземления 2-3000 мм	<input type="checkbox"/>	<input type="checkbox"/>	
2	Ст. 40x4мм ГОСТ 103-76 *	Шины заземления наружного контура	<input type="checkbox"/>	<input type="checkbox"/>	
3	Ст. 25x4мм ГОСТ 103-76 *	Шины заземления внутреннего контура	30м	23,7	
4	ГОСТ 7798-70 *	Болт М 12x45	4	0,055	
5	ГОСТ 11371-78 *	Шайба 12	8	0,006	
6	ГОСТ 3032-76 *	Гайка барашек М12	4	0,055	

407-3-480.13.87-3

трансформаторные подстанции 6-10/0,4кВ, № 001 и 002 трансформатора мощностью 160-1000кВА

Привязан:

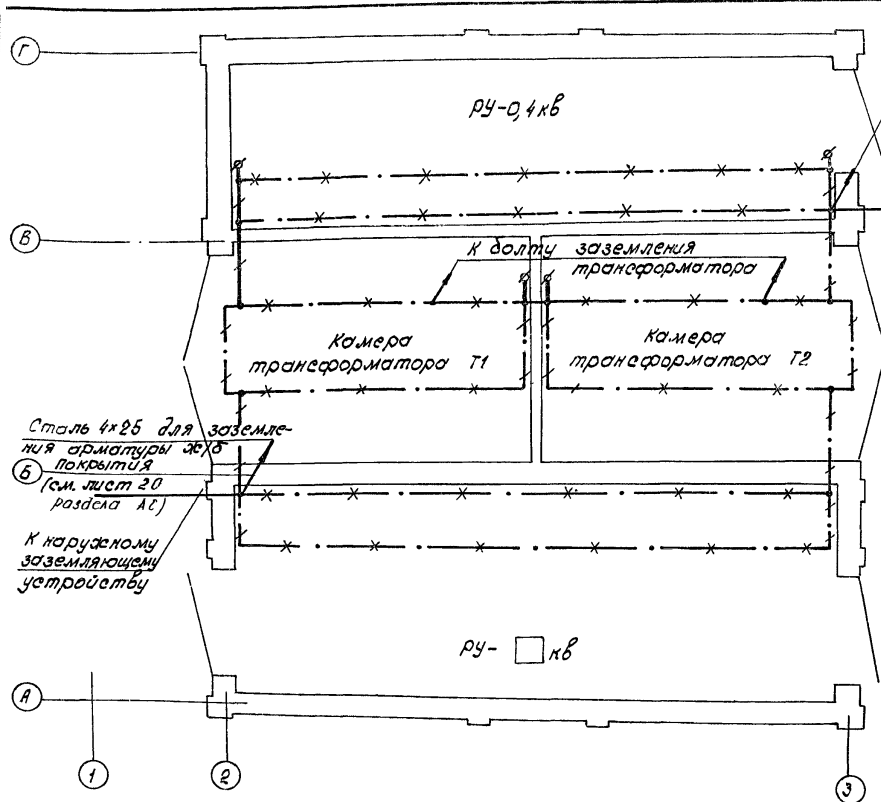
Исполн.	Кочанов	1984	1187
П. спец.	Левин	1984	1187
Рук. спец.	Колупин	1984	1187
П. спец.	Евдокимов	1984	1187
Вед. инж.	Добратко	1984	1187
И.п.онт.	Цуцубесман	1984	1187

Лист	18
------	----

План специализированного заземления (8 лист в комплекте)

БЕЛГОСПРОЕКТ г. Минск

Ансамбль 3



Сталь 4x25 для заземления
арматуры ж/б покрытия
(с.м. лист 20 разд. АС)

к наружному заземляющему
устройству

Сталь 4x25 для заземле-
ния арматуры ж/б
покрытия
(с.м. лист 20
разд. АС)

к наружному
заземляющему
устройству

1. Сопротивление растеканию заземляющего устройства не должно превышать 125 Ом, но в любом случае быть не более 40 Ом.
2. Горизонтальные электроды заземления проложить в земле на глубине 0,8 м от планировочной отметки.
3. В качестве шин заземления внутренней контуры используется полосовая сталь и уголки обрамления каналов.
4. Заземление всех металлоконструкций и электрооборудования выполняется ответвлениями из полосовой стали 25x4 мм от внутренней контуры.
5. Рамы дверей и борты присоединяются к внутреннему заземляющему контуру.
6. Для возможности присоединения переносных заземлителей болты поз. 4 (условное обозначение Ф) приварить к шине заземления.

Спецификация на материалы заземления

Поз.	Обозначение	Наименование	квв	Масса ед.кз.	Примеч.
1	ст. ф 10 мм, ГОСТ 2590-71*	Электрод заземления L=5000 мм	□	□	
2	ст. 40x4 мм, ГОСТ 103-76*	Шина заземления наружного контура	□	□	
3	ст. 25x4 мм, ГОСТ 103-76*	Шина заземления внутреннего контура	30м	23,7	
4	ГОСТ 7798-70*	Болт М12x15	4	0,055	
5	ГОСТ 11371-78*	Шайба 12	8	0,006	
6	ГОСТ 3032-76*	Гайка-барашек М12	4	0,055	

407-3-480.13.87-3

Трансформаторные подстанции 6-10/0,4 кВ по одной
и два трансформатора мощностью 160-1000 кВА

Привязан:

Ил. отд.	Козынович	1087
Гл. спец.	Левин	1087
Рис. сект.	Кудинин	1087
Гл. спец.	Евсеев	1087
Вед. инж.	Трекало	1087
И. контр.	Щудесман	1087

ТП-2x160 кВА, ТП-2x250,
ТП-2x400 кВА

Стандия	Лист	Листов
Р	19	

План о магистралях
заземления
(4 линейных панели)

БЕЛГОСПРОЕКТ
г. Минск

2379-03

Контакты реле используемые в
схеме ОДС

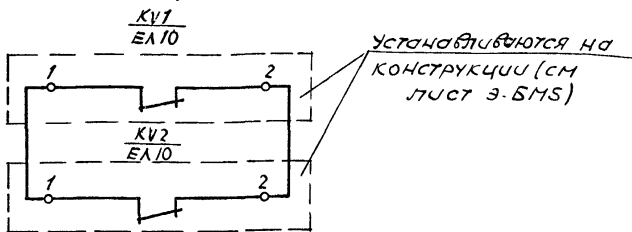
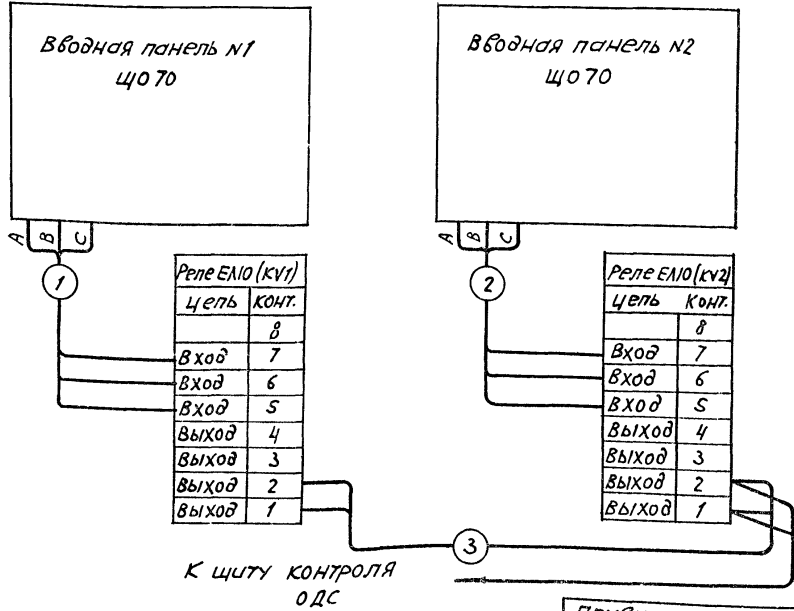


Схема
электрических соединений



Кабельный журнал

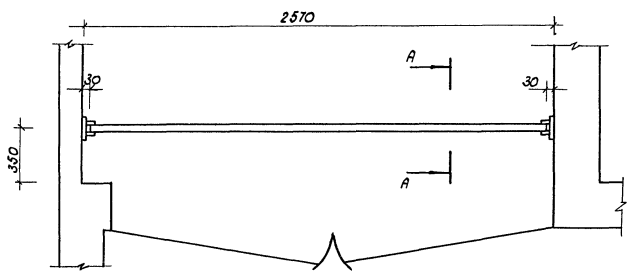
№ кабеля провода	Линия				
	Начало	Конец	Марка кабеля провода	Число жил или сечение	Расчет- ная дли- на +8% (М)
1	2	3	4	5	6
1	Панель вводная N1	Реле N1	ПВ1	3(1x1.5)	$\frac{13}{12}$
2	Панель вводная N2	Реле N2	ПВ1	3(1x1.5)	$\frac{10}{9}$
3	Реле N1	Реле N2	ПВ1	2(1x1.5)	0.5

В кабельном журнале указана длина:
для варианта РУ-0.4кВ с 8 линейными панелями - в числителе,
для варианта РУ-0.4кВ с 4 линейными панелями - в знаменателе.

Привязан

Нач.отд.	Кохановичи	10.87
Гл. спец.	Левин	10.87
Рук. сект.	Калинин	10.87
Гл. спец. Э	Евсеевич	10.87
Вед. инж.	Трекало	10.87
И. контр.	Игудесман	10.87
ЦНБ- N°		

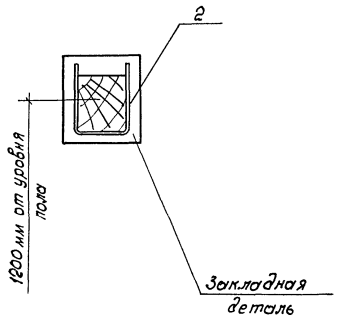
407-3-480.13.87 Э		
Трансформаторные подстанции 6-10/0.4кВ на один и два трансформатора мощностью 160-1000кВА		
ТП-2x160, ТП-2x250, ТП-2x400кВА	Стация	Лист Листов
	Р	20
Подключение к ОДС	БЕЛГОСПРОЕКТ 2. МИНСК	



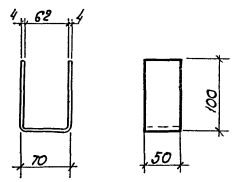
1. Барьер изготовить из древесины отборного сорта, влажностью не более 15%.
2. Барьер покрыть за 2 раза краской краской.
3. Деталь поз.2 соединяется с закладной деталью обваркой.

Изготовить 2 барьера
Общая масса: 8,13 кг.

A-A
М 1:5



Деталь поз.2
М 1:5



Спецификация

Марка поз.	Обозначение	Наименование	Кол.	Масса ед.кв.	Примечание
1	ГОСТ 8486 -85 Е	брус деревянный швоя, 80x80 мм, L=2510мм	1	7,28	
2	ГОСТ 103-76 *	Сталь полособая 50x4мм L=270мм	2	0,423	

407-3-480.13.87-Э

Трансформаторные подстанции 6-10/0,4 кВ на один и два трансформатора мощностью 180-400 кВА

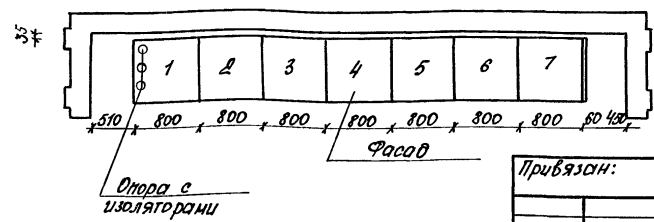
Привязан:				Инст.	Кол. экз.	Лист	Листов
				И.С.С.	108	71	21
				Л.С.С.	108		
				Р.С.С.	108		
				Т.С.С.	108		
				В.С.С.	108		
				И.К.С.	108		
Инв. №				И.С.С.	108		

Барьер

БЕЛГОСПРОЕКТ
г. Минск

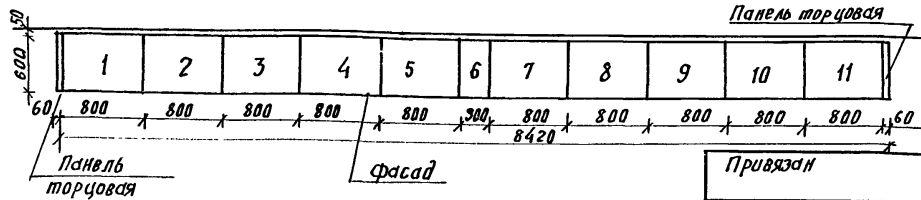
Запрашиваемые данные		Ответы заказчика						
Порядковый номер камеры по плану		1	2	3	4	5	6	7
Наименатурное обозначение камеры		КСО 386-0110 60	КСО 386 04 □ □ 1	КСО 386-0310 60	КСО 386 1410 60	КСО 386 0310 60	КСО 386 04 □ □ 1	КСО 386 0110 60
Привод выключателя	Напряжением тока	—	~ 220	~ 220	—	~ 220	~ 220	—
	включением электромагнитов	—	~ 220	~ 220	—	~ 220	~ 220	—
Наличие устройства автом. отключения при перегорании плавкой вставки		—	<input type="checkbox"/>	—	—	—	<input type="checkbox"/>	—
Коэффициент трансформации, класс точности трансформатора типа ТПА-10		—	—	—	—	—	—	—
Блок-замок МБГ-31 № секрета		—	—	—	<input type="checkbox"/>	—	—	—
Тип обменной рейки		—						
Тип шинного моста		—						
Данные заказчика	Объект							
	Заказчик и его адрес							
	Проектная организация и ее адрес							
	Огрузочные реквизиты							
	Платежные реквизиты							
	Номер фандового наряда "Сотэлавэлектро" и дата его выдачи							

План расположения камер



				407-3-480.13.87-З.011		
				трансформаторные подстанции 6-10/0.4 кВ на один и два трансформатора мощностью 160-1000 кВА		
Исполн.	Нац. отд. Минский	В.С.С.	1081	Стадия	Лист	Листов
Рук. сек.	Рыж. сек. Коллин	В.С.С.	1081	Р		1
	Рук. спец. Евсеев	В.С.С.	1081	Опросный лист для заказа		
Инв. №	Вед. инж. Трекло	В.С.С.	1081	комплектного распределительного устройства из камер КСО 386		
	Н. контр. Шидесман	В.С.С.	1081	БЕЛГОСПРОЕКТ г. Минск		

Запрашиваемые данные			1 2 3 4 5 6 7 8 9 10 11										
1	Порядковый номер панели												
2	Номинальное напряжение	380 В											
3	Номинальный ток, материал и сечение сборных шин	АДЗТ мм											
4	Схема первичных соединений												
5	Материал и сечение левый шины	мм											
6	Тип панели		Щ070-1-□УЗ										
7	Номер схемы вторичных соединений												
8	Назначение линии (надпись в рамке)		8600 №1										
9	Тип комму-тирующе-защитного аппарата	Автомат											
10		Тип контактного номера											
11	Рубильник-ток, А												
12	Тип панели												
13	Номинальный ток максимального расцепителя автом. или предопр.												
14	Пределы уставок по току												
15	Замедленного срабатывания расцепителей автомата АБМ												
16	Игновое срабатывания												
17	Выдержка времени защиты от тока короткого замыкания												
18	Ток плавкой вставки, А.												
19	Трансформатор тока												
20	Номинальный ток, А.												
21	Количество и сечение кабелей												
22	Амперметр - шкала, А.												
23	Вольтметр - шкала, В.												
24	Щиток учета Щ070-1-96УЗ												
25	Количество панелей (в том числе торцовых)		13										
26	И Наименование объекта												
27	И Наименование заказчика, его адрес												
28	И Наименование проектной организации и ее адрес												



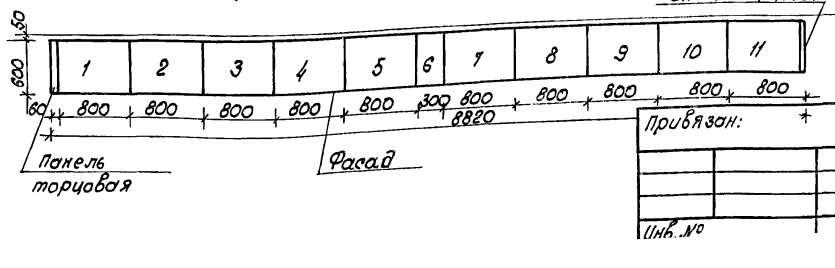
Привязки

Инд. №	
--------	--

407-3-480.13.87-Э.0Л2			
Трансформаторные подстанции 6-10/0,4 кВ на один и два трансформатора мощностью 160-1000 кВА			
Мат. отд.	Колдновский	19.84	ТП-2х160, ТП-2х250, ТП-2х400 кВА
Гл. сп. отд.	Левин	10.34	
Рук. сект.	Калинин	10.34	ТП-2х160, ТП-2х250 кВА. Опросный лист для заказа комплектного распределительного щита из панелей Щ070 (8 линейных панелей)
Гл. спец. Э.	Евсвенко	10.34	
Вед. инж.	Тремло	9.10.87	БЕЛГОСПРОЕКТ г. Минск.
Н. контр.	Шубейман	10.34	
Стация	Лист	Листов	Р 1

Лист 3

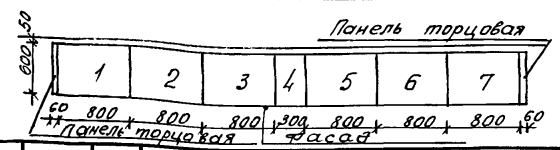
Запросиваемые данные		1 2 3 4 5 6 7 8 9 10 11										
1	Порядковый номер панели											
2	Номинальное напряжение	380 В										
3	Номинальный ток	1020 А										
3	Материал и сечение стержней шин	АДЗТ-80х8 мм										
4	Схема первичного соединения											
5	Материал и сечение нулевой шины	Ст. 40х4										
6	Тип панели	ЩОТ0-1-У3										
7	Номер схемы вторичных соединений	—										
8	Назначение линии (надпись в рамке)	8вод №1										
9	Тип автомата	Автомат	—									
10		Тип каталожный номер	АВМ 10С									
11	Тип рубильника	Рубильник-ток, А	—									
12		Ток, А	1000									
13	Номинальный ток макс. выходящего расцепителя автом. или предопр.	—										
14	Пределы устав. замедленного боя по току	1000										
15	Пределы устав. замедленного боя по току расцепителей автомата АВМ	1500										
16	Выдержка времени защиты от тока короткого замыкания сек.	8000										
17	Ток плавкой вставки, А	0,25-0,4										
18	Трансформатор тока	1000/5										
19	Количество и сечение кабелей	—										
20	Амперметр-шкала, А	0-1000										
21	Вольтметр-шкала, В	0-500										
22	Щиток учета	ЩОТ0-1-36У3										
I	Количество панелей (в том числе торцовые)	13										
II	Наименование объекта	—										
III	Наименование заказчика, его адрес	—										
IV	Наименование проектной организации и ее адрес	—										



407-3-480.13.87-3.013			
Трансформаторные подстанции 6-10/0,4 кВ на один и два трансформатора мощностью 160-1000 кВА			
Нач. отд.	Колосников	1087	Лист
Гл. спец.	Лебин	1087	Лист
Рук. сект.	Калинин	1087	Лист
Гл. спец. ЭБ	Евсеев	1087	Лист
Гл. спец. Э	Трещкин	1087	Лист
ПТ-2х160, ПТ-2х250, ПТ-2х400 кВА		Стандарт	
ПТ-2х400 кВА. Опросный лист для заказа комплектного распределительного щита из панелей ЩОТ0		Р 1	
ИНВ. №		БЕЛГОСПРОЕКТ	

Альбом 3

№п/п	Запрашиваемые данные		1		2		3		4		5		6		7		
	1	Порядковый номер панели															
2	Номинальное напряжение	380 В															
3	Номинальный ток	А															
3	Материал и сечение сборных шин	АД31Т мм															
4	Схема первичных соединений								Ст 40x4								
5	Материал и сечение нулевой шины	мм	ЩО70-1		ЩО70-1		ЩО70-1		ЩО70-1-70x3		ЩО70-1		ЩО70-1		ЩО70-1		
6	Тип панели		ЩО70-1		ЩО70-1		ЩО70-1		ЩО70-1-70x3		ЩО70-1		ЩО70-1		ЩО70-1		
7	Номер схемы вторичных соединений		-		-		-		-		-		-		-		
8	Назначение линии (надпись в рамке)				Ввод №1				секционный аппарат				Ввод №2				
9	Тип коммутирующего аппарата	Автомат															
10		Тип															
11		Каталожный номер															
12		Ручбильник, ток, А			600								600				
13	Номинальный ток максимальной расцепляющей способности			600													
14	Пределы уставок																
15	Работы по току																
15	автомата АВМ																
16	выборника времени защиты от тока короткого замыкания																
17	Так плавкой вставки, А																
18	трансформатор																
18	Номинальный ток, А																
19	Количество и сечение кабелей																
20	Амперметр - шкала, А				0 - 500								0 - 500				
21	Вольтметр - шкала, В				САЧУ - 1шт								САЧУ - 1шт				
22	Щиток учета ЩО70-1-96x3				СРЧУ - 1шт								СРЧУ - 1шт				
I (в том числе торцовых)					9												
II Наименование объекта																	
III Наименование заказчика его адрес																	
IV Наименование проектной организации ч/е адрес																	

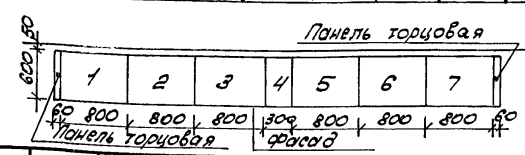


				407-3-480.13.87-Э.014			
				Трансформаторные подстанции 6/10/0,4 кВ на один и два трансформатора мощностью 160-1000кВА			
				ТП-2x160, ТП-2x250, ТП-2x400 кВА			
				стадия Лист Листов			
				Р 1			
				БЕЛГОСПРОЕКТ г. Минск			
				2379-03			

привязан	Нач. отд. Козановский	10.57
	Пр. спец. Левин	10.57
	Рук. сект. Калинин	10.57
	Пр. спец. Эвсеев	10.57
	Вед. инж. Трескало	10.57
И. контр.	Индеев	10.57

Алюмин 3

№ п/п		Запрашиваемые данные		1		2		3		4		5		6		7	
1				Прямоугольный номер панели													
2				Номинальное напряжение		380		В									
3				Номинальный ток		1090		А									
4				Материал и сечение жил		АДЭИТ-80x6		мм									
5				Схема соединений													
6				Материал и сечение нулевой шины				мм		Ст 40x4							
7				Тип панели		ЩО70-1-□ У3		ЩО70-1-42У3		ЩО70-1-□ У3		ЩО70-1-□ У3		ЩО70-1-42У3		ЩО70-1-□ У3	
8				Назначение линии (написать в рамке)				880В №1		секцион-ный аппарат				880В №2			
9				Автомат		—		АВМ 10С		—		—		АВМ 10С		—	
10				Тип катушки		—		306001		—		—		306001		—	
11				Рубильник ток, А		—		1000		600		—		1000		—	
12				Номинальный ток магнитного пускателя		—		1000		—		—		1000		—	
13				Амперметр - шкала, А		—		0-1000		—		—		0-1000		—	
14				Вольтметр - шкала, В		—		0-500		—		—		0-500		—	
15				Циток учета		—		СЯУ-1шт		—		—		СЯУ-1шт		—	
16				Количество панелей (в том числе торцовых)		—		9		—		—		—		—	
17				Наименование объекта		—		—		—		—		—		—	
18				Наименование заказчика, его адрес		—		—		—		—		—		—	
19				Наименование проектной организации и ее адрес		—		—		—		—		—		—	

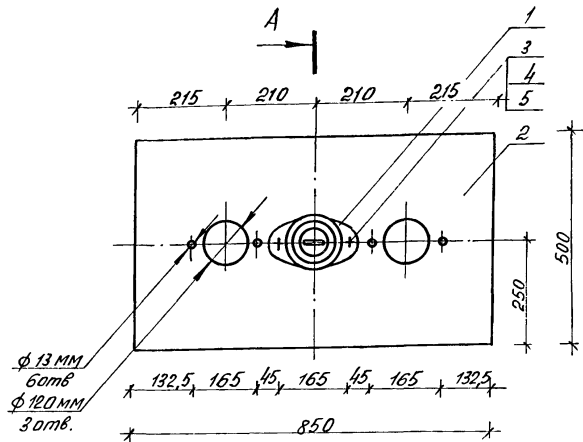


407-3-480.13.87-2.015

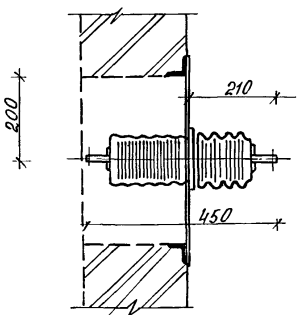
Трансформаторные подстанции 6-10/0,4 кВ на один и два трансформатора мощностью 160-1000 кВА
 ТП-2x160, ТП-2x250, ТП-2x400 кВ.А
 ТП-2x400 кВ.А. Опросный лист для заказа комплектного распределительного щита панели ЩО70 (Нижнейних панели)
 Стадия: Лист Листов: Р 1
 БЕЛГОСПРОЕКТ г. Минск

Привязка:	нач. отд.	Кохановский	10.34
	гр. спец.	Левин	10.34
	рук. сект.	Котинин	10.34
	гл. спец.	Евсеев	10.34
	Бес. инж.	Тресоло	10.34
	И.контр.	Губарева	10.34

Амбур 3

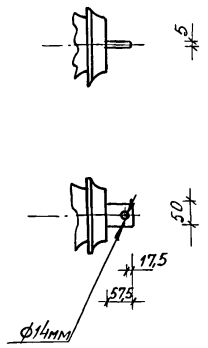


A - A



Закладная деталь

эскиз выводов



1. Размеры проема для плиты: 400 × 750 мм
2. Плита приваривается к закладным деталям.

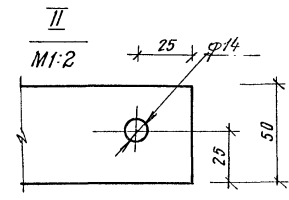
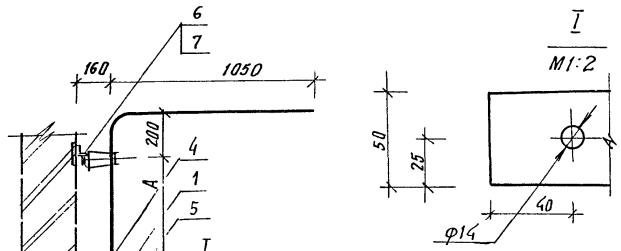
Изготовить 2 компл.
Общая масса: 28,4 кг

Спецификация

Марка поз.	Обозначение	Наименование	Кол	Масса ед. кг	Примеч.
1		Изолятор проходной армированный ил-10/630-750-143	3	6	
2	ГОСТ 19903-74*	Сталь листовая δ = 3 мм, разм. 850 × 500	1	9,99	
3	ГОСТ 7798-70*	Болт М12 × 30	6	0,041	
4	ГОСТ 5915-70*	Гайка М12	6	0,024	
5	ГОСТ 11371-78*	Шайба 12,5	6	0,006	

				407-3-480.13.87-Э.БМ1		
				Трансформаторные подстанции 6-10/0,4 кВ на один и два трансформатора мощностью 160-1000 кВА		
привязан				Нач. отд.	Калыновский	10.34
				Гл. спец.	Левин	10.34
				Рук. сект.	Калымин	10.34
				Гл. спец. з.	Евсеев	10.34
				Вед. инж.	Трекало	10.34
Инв. №				И. контр.	Шуцесман	10.34
				ТП-2 × 160, ТП-2 × 250, ТП-2 × 400 кВА	Сталь	Лист
						Листов
				Блок монтажный №1 (плита проходная 10кВ)		1
				БЕЛГОСПРОЕКТ г. Минск		

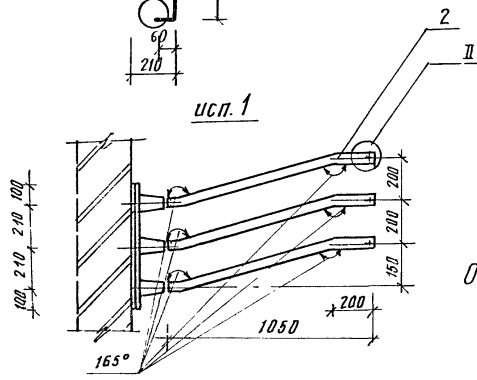
любой



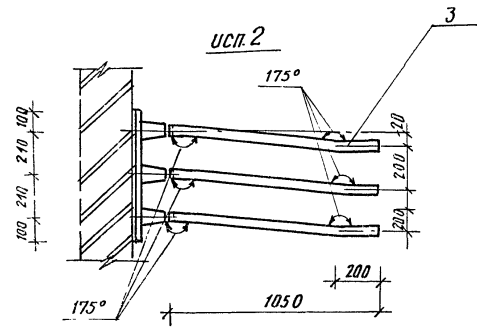
Изготовить:
исп 1 - 1компл.
исп 2 - 1компл.

Спецификация

Марка поз.	Обозначение	Наименование	Кол-во		Масса единицы, кг.	Примеч.
			исп. 1	исп. 2		
1		Изолятор опорный армированный ИО-10-375-П43	6	6	1,4	
1	ГОСТ 15176-84	Шина алюминиевая АД31Т сеч. 50x5 мм.				
2		ℓ ₁ = <input type="text"/> мм	-	3	<input type="text"/>	
3		ℓ ₂ = <input type="text"/> мм	-	3	<input type="text"/>	
4	ТУЗБ-1434-82	Профиль монтажный К 239, ℓ = 600 мм.	2	2	1,584	
5	ТУЗБ-2220-79	Шинодержатель шп-1-375 У1	6	6	0,34	
6	ГОСТ 7798-70*	Болт М12x20	6	6	0,03	
7	ГОСТ 11371-78**	Шайба 12,5 мм.	6	6	0,006	

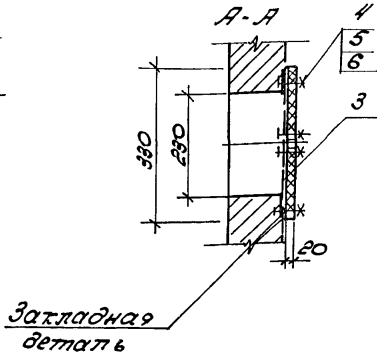
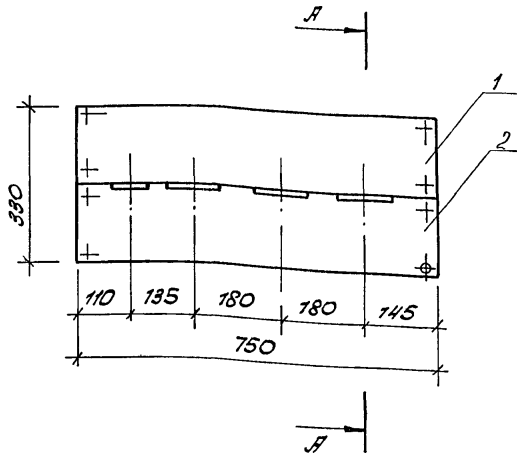


Общая масса: 18,8 кг.

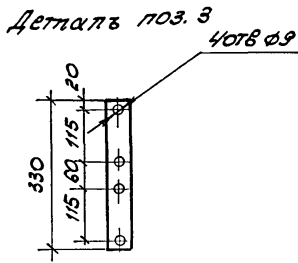
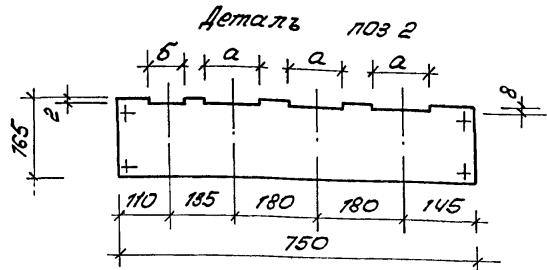


Мощность трансформатора кВА	Размеры, мм			Масса, кг	
	А	ℓ ₁	ℓ ₂	поз.2	поз.3
160	300	2150	2115	1,45	1,43
250	400	2250	2215	1,52	1,5
400	420	2270	2235	1,53	1,51

				407-3-480.13.87-Э.БМ2		
				Трансформаторные подстанции 6-10/0,4 кВ на один и два трансформатора мощностью 160-1000 кВА		
Привязан				Нач. отд.	Кохновский	10.79
				Гл. спец.	Лебин	10.81
				Рук. сек.	Калинин	10.81
				Гл. спец. Э	Евсеевич	10.81
				вед. инж.	Трекало	10.79
ЦНВ. №				Н. контр.	Игудесман	10.81
				ТП-2x160, ТП-2x250, ТП-2x400кВА		Р
				Блок монтажный №2 (мост шинный 6-10кВ)		1
				БЕЛГОСПРОЕКТ г. Минск		



Закладная деталь



1. Размеры проема для плиты 230×650 мм
2. Плита крепится винтами к стальной полосе, которая приваривается к закладным деталям проема.
3. Щель между плитой и стеной уплотняется битумом.
4. После механической обработки плиту просушить и затем пропитать битумом или каменноугольным песком и покрыть нитроэмалью глифталевой.

Изготовить 2 компл.
Общая масса: 8,73 кг

Спецификация

Марка, поз.	Обозначение	Наименование	Кол.	Масса ед.кв.	Примечание
1	ГОСТ 4248-78*	Доска арбоцементная верхняя, 165×750 мм в=20мм	1	3,71	
2	ГОСТ 4248-78*	Доска арбоцементная нижняя, 165×750 мм, в=20мм	1	3,71	
3	ГОСТ 103-76*	Полоса стальная L=330 мм, 50×4 мм	2	0,52	
4	ГОСТ 17475-80*	Винт с потайной головкой М8×55	8	0,025	
5	ГОСТ 5915-70*	Гайка М8	8	0,0025	
6	ГОСТ 11371-78*	Шайба 8,5 мм	8	0,0025	

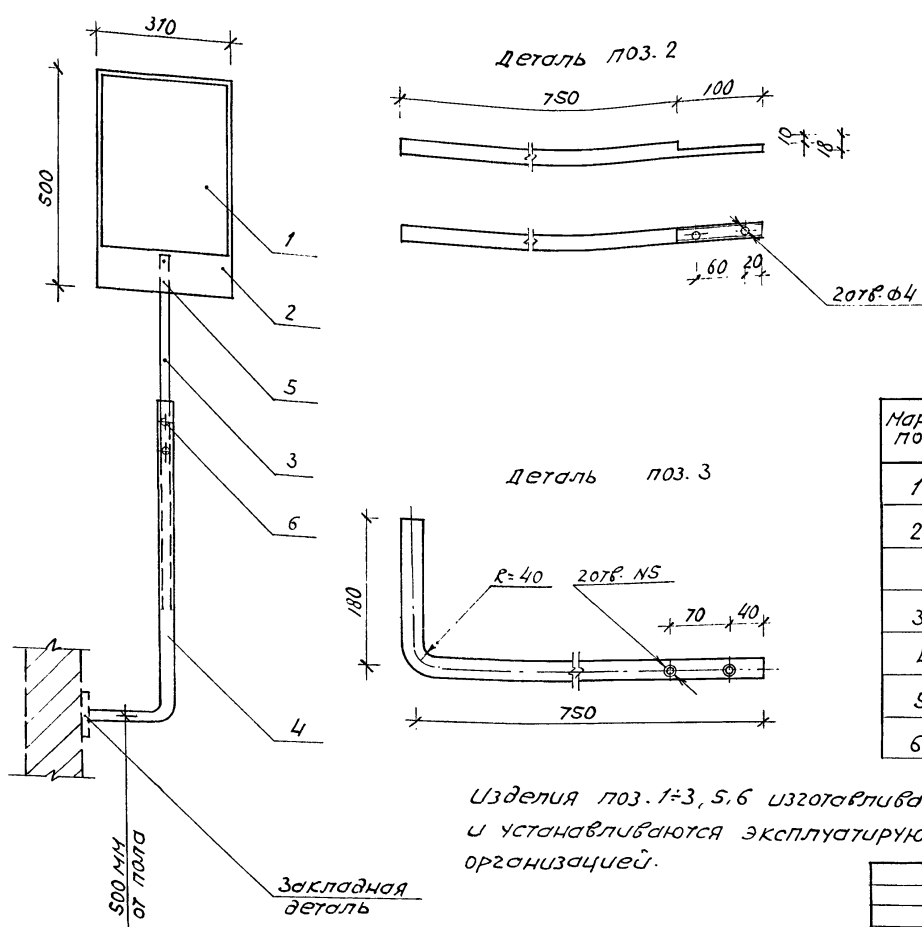
Размеры „а“ и „б“ определяются сечением шин и принимаются равными

„а“ и „б“ - ширина шины плюс 1 мм (+1 = мм)
 „в“ и „2“ - толщина шины плюс 1 мм (+1 = мм)

Привязан:

Изд. от	Гохановский	1084	407-3-480, 13.87-Э.БМЗ	Трансформаторные подстанции 6-10/0,4 кВ на один и два трансформатора мощностью 160-1000 кВА	Отодия	Лист	Листов
Гл. спец.	Левин	1083					
Инж. спец.	Калинин	1082					
Инж. спец.	Беренков	1081					
Инж. спец.	Трескало	1080					
Инж. спец.	Глебуцкий	1079	Блок монтажный №3 (плита проходная 0,4 кВ)	Р	1		
Инж. спец.	Глебуцкий	1078	БЕЛГОСПРОЕКТ г. Минск				

Амбарт 3



1. Высоту установки зеркала и угол его поворота отрегулировать по месту в зависимости от расположения маслоуказателя на трансформаторе.
2. Деталь поз.4 приварить к закладной детали ручной электродуговой сваркой. Сварной шов выполнить по ГОСТ 5264-80.
3. Крепление зеркала к фанере выполнить скобками из жести.
4. Детали поз.3,4 покрасить эмалью М1-152 серого цвета.

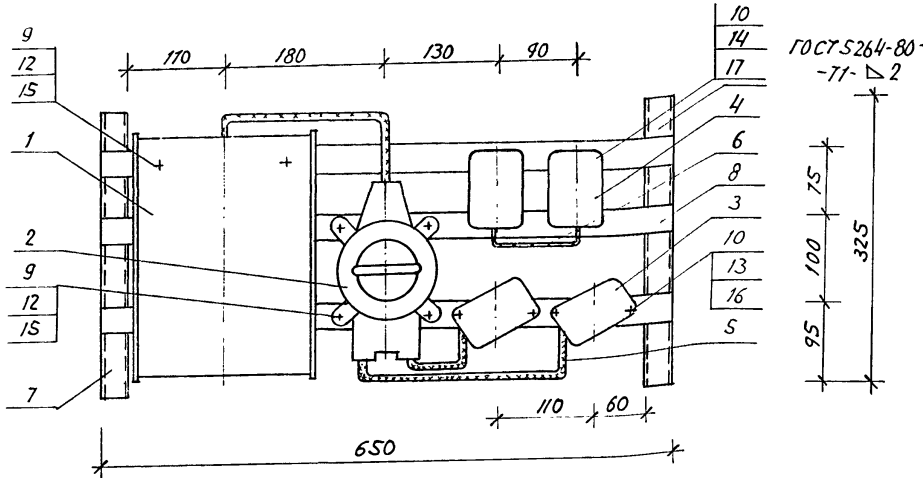
Изготовить 1 компл.

СПЕЦИФИКАЦИЯ

Марка поз.	Обозначение	Наименование	Кол.	Масса ед. кг	Примеч.
1	ГОСТ 15469-82	Зеркало бытовое 300x400x4 мм	1		
2	ГОСТ 3916-69*	фанера клееная разн. 310x500x12 мм	1		
	ГОСТ 10704-76*	Труба электросварная			
3		т. 18x1.6, l=850мм	1	0.55	
4		т. 25x1.6, l=930мм	1	0.87	
5	ГОСТ 1145-80*	ШУРУП 3,5x18	2	0.001	
6	ГОСТ 17475-80*	ВИНТ М5x12	2	0.002	

Изделия поз.1-3, 5,6 изготавливаются и устанавливаются эксплуатирующей организацией.

407-3-480.13.87-Э.БМ4					
Трансформаторные подстанции 6-10/0,4кВ на один и два трансформатора мощностью 160-1000кВА					
Трубы/ван		Испол. отд. Кохановский	10/88	ТП-2x160, ТП-2x250, ТП-2x400кВА	сталия лист
		Испол. отд. Левин	10/88		листоу
		Рук. сект. Калинин	10/88		Р
		Ил. сл. Э. Евсеевков	10/88		1
		Вед. инж. Трекало	10/88	Блок монтажный Н4 (конструкция с зеркалом)	
Ил. в. №		И. контр. Изудесман	10/88		БЕЛГОСПРОЕКТ г. Минск



ГОСТ 5264-80-71-Δ 2

Перекрытку между размыкающими контактами реле выполнить проводом ПВ1 сеч. 1,5

Общая масса: 14,4 кг
Изготовить 1 компл.

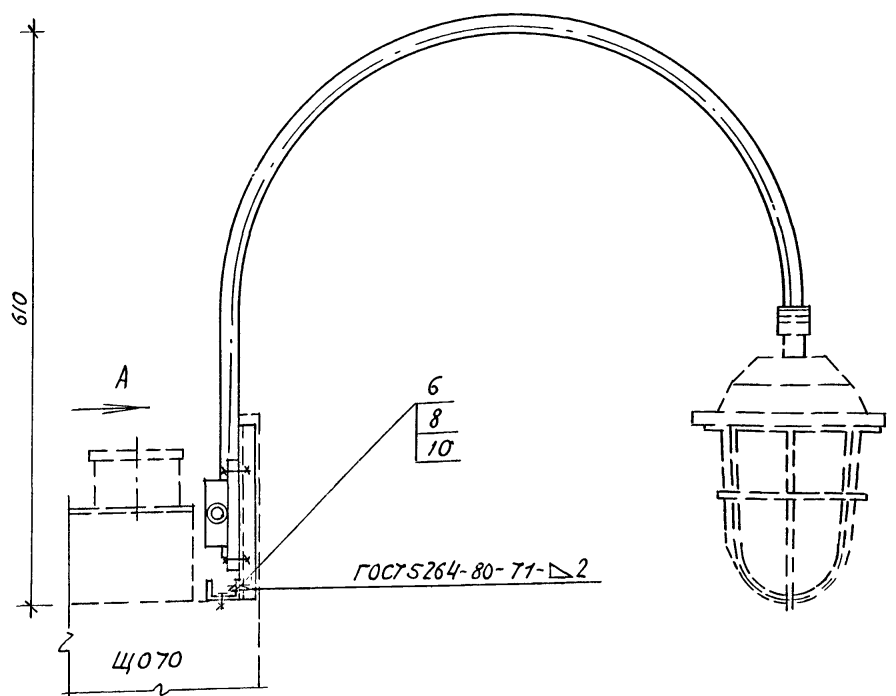
Спецификация

Позич.	Обозначение	Наименование	Кол.	Масса ед. ЕГ	Примеч.
1		Ящик с понижающим трансформатором ЯТП 0,25, 220/36 В	1	9	
2		Переключатель пакетный ПП2-25/М2 ИСПИ ТР56	1	2	
3		Предохранитель однополюсный ПРС-25, 2 п. в. 10А	2	0,25	
4		Реле контроля трехфазного напряжения ЕЛ-10-ПЗ	2	0,5	
5	ГОСТ 16442-80 *	Кабель АВВГ-660 2x2,5 мм ²	7,5м	0,34	
6	ГОСТ 6323-79 * Е	Провод ПВ1 1,5 мм ²	1м	0,091	
7		Профиль монтажный КЗ4У2 В=325М	2	0,27	
8		Полоса монтажная К202У2 В=650 мм	3	0,26	
9		Винт М6x25	6	0,0066	
10	ГОСТ 1491-80 *	Винт М5x18	4	0,0035	
11		Винт М4x25	4	0,0027	
12	ГОСТ 5915-70 *	Гайка М6	6	0,003	
13		Гайка М5	4	0,0016	
14		Гайка М4	4	0,0011	
15		Шайба 6,5	6	0,014	
16	ГОСТ 11371-78 *	Шайба 5,5	4	0,0084	
17		Шайба 4,2	4	0,005	

407-3-480.13.87-Э. БМ5

ПРИБЫЗАН				Нач. отд. Кохановский	10.87	Трансформаторные подстанции 6-10/0,4 кВ на дин и два трансформатора мощностью 160-1000 кВА	Стадия	Лист	Листов
				Гл. спец. Лебун	10.87		Р		1
				Рук. сект. Калинин	10.87				
				Гл. сл. Э. Евсеевков	10.87				
				Вед. инж. Трекало	10.87				
ЦНФ. №				инж. Лозыняк	10.87	БЛОК МОНТАЖНЫЙ М5 (конструкция с аппаратами низкого напряжения)	БЕЛГОСПРОЕКТ г. Минск		
				н. контр. Изидесная	10.87				

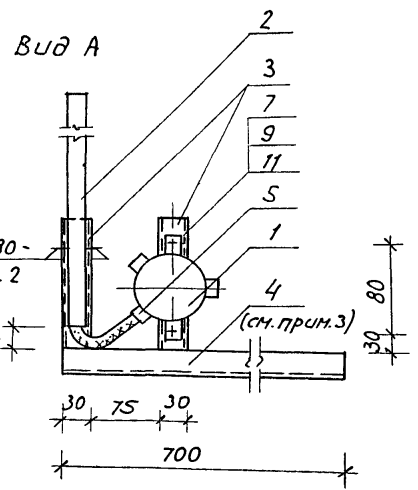
АННОТАЦИЯ



1. Для установки конструкций на панелях ЩО70 используются отверстия в швеллерах верхнего обрамления панелей.
2. Детали поз. 2÷4 покрасить эмалью МТ-152 серого цвета.
3. Одну из конструкций выполнить с зеркальным расположением профиля (поз. 4) относительно кронштейна.

СПЕЦИФИКАЦИЯ

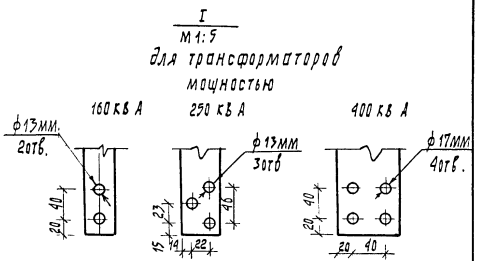
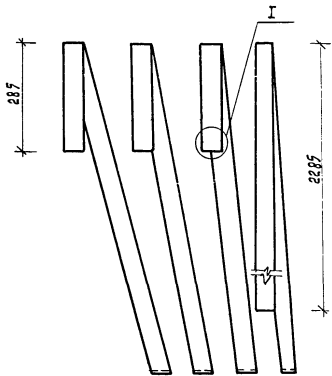
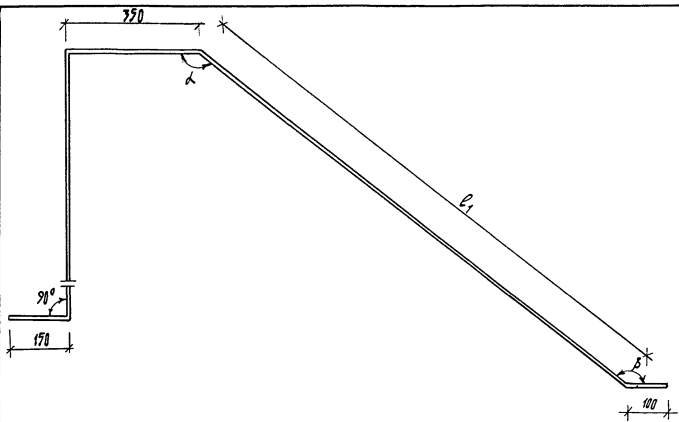
Поз.	Обозначение	Наименование	кол.	Масса ед., кг	Прим.
1		Коробка карболитовая 08-02	1	0.47	
2		Кронштейн К986У3	1	1.34	
3		Профиль монтажный К347У2 R=180мм	2	0.16	
4		Профиль монтажный К347У2 R=700мм	1	0.62	
5		Кабель АВВГ-660 2x2.5 мм ²	1.7	0.38	
6	ГОСТ 7798-70 *	Болт М12x28	2	0.04	
7	ГОСТ 1491-80 *	Винт М6x25	2	0.0066	
8	ГОСТ 5915-70 *	Гайка М12	2	0.024	
9		Гайка М6	2	0.003	
10	ГОСТ 11371-78 *	Шайба 12.5	2	0.006	
11		Шайба 6.5	2	0.014	



Общая масса: 3.23 кг
Изготовить компл.

				407-3.480.13.87-Э.БМБ			
				Трансформаторные подстанции 6-10/0.4 кВ на один и два трансформатора мощностью 160-1000 кВА			
Привязан				Нач. отд. Кохановский		10.87	
				Л.сп. отд. Левин		11.87	
				Рук. сект. Калинин		11.87	
				Л.сп. Э. Евсеев		10.87	
				Вед. инж. Трекало		10.87	
И.н.р. №				И.контр. Издательский		10.87	
				ТТ-2x160, ТТ-2x250, ТТ-2x400 кВА		Стандия Лист Листов	
				Блок монтажный №6 (конструкция для установ.)		Р 1	
				БЕЛГОСПРОЕКТ			

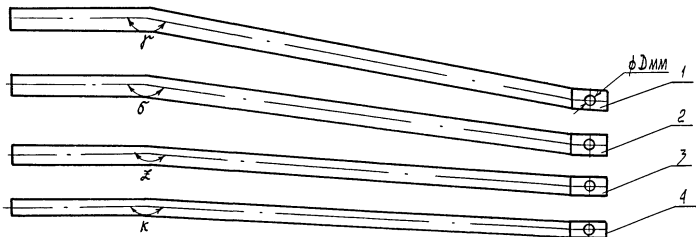
Альбом 3



Г
М 1:5
для трансформаторов
мощностью
160 кВ А
250 кВ А
400 кВ А

Изготовить 2 компл.

спецификация



Марка, поз.	Обозначение	Наименование	кол.	Масса ед., кг	Примеч.
		шина алюминиевая АБ31Т			
1	ГОСТ 15176-84	сеч. [] l: [] мм	1	[]	
2		сеч. [] l: [] мм	1	[]	
3		сеч. [] l: [] мм	1	[]	
4		сеч. [] l: [] мм	1	[]	

Мощность, кВ А	сечение шин, мм		D, мм	l ₁ , мм	общ.		alpha, °	beta, °	delta, °	beta', °	gamma, °	k, °	Масса, кг	
	фазн.	нулевый			фазн.	нул.							нул.	фазн.
160	40x4	40x4	17	1490	2225	4375	140	142					1,89	0,96
250	50x5	40x4	17	1420	2155	4305	143	145	169	172	175	177	1,86	1,45
400	80x6	50x5	21	1400	2135	4285	144	141					2,89	2,77

На данном чертеже изображены шины для трансформатора Т1, для трансформатора Т2 шины зеркально симметричны!

Прибавки:

ИВ. №			

				407-7-480, 17, 87-Э.Ш		
нач. отд.	Кохановский	<i>[Signature]</i>	10.87	Трансформаторные подстанции 6-10/0,4 кВ на один и два трансформатора мощностью 160-1000 кВА		
гл. сп. отд.	Лебун	<i>[Signature]</i>	10.87	ТП-2 x 160, ТП-2 x 250, ТП-2 x 400 кВА	стадия	лист
рук. сект.	Колупин	<i>[Signature]</i>	10.87		Р	1
гл. сп. з.	Евсенокв	<i>[Signature]</i>	10.87	конструкция шин 0,4 кВ		
вед. инж.	Трекало	<i>[Signature]</i>	10.87	БЕЛГОСПРОЕКТ г. Минск		
инженер	Шапиро	<i>[Signature]</i>	10.87	2379-03.		
н. контр.	Исудьевск	<i>[Signature]</i>	10.87			

Лист 2/110-82 от Т-0

Позиция	Наименование и техническая характеристика оборудования и материалов Завод-изготовитель (для импортного оборудования - страна, фирма)	Тип, марка оборудования, обозначение документа и опросного листа	ед. изм.		Код завода изготовителя	Код оборудования материала	Цена единицы тыс. руб.	Кол-чество	Масса ед. обор. кг
			Наименование	Код					
1	2	3	4	5	6	7	8	9	10
	<u>Оборудование и материалы, поставляемые заказчиком</u>								
	<u>Силовое электрооборудование</u>								
	<u>1. Трансформаторы</u>								
	1.1 Трансформатор трехфазный общепромышленный, напряжение ВН [] В ± 5%, Н.Н.- 400/1330 В, [] кВ.А. Схема соединений обмоток " [] с выведенной нулевой точкой на стороне Н.Н.. Для внутренней установки, латки гладкие, передвижение цокольной стороной.	ТМ- []	компл.	671				2	
	<u>2. Устройства комплектные ввода, преобразования и распределения электроэнергии</u>								
	2.1 Комплектное распределительное устройство [] кВ, состоящее из 7 камер. Заказ по опросному листу [] 3.011	КСО 386	компл.	671				1	
	2.2 Комплектное распределительное устройство 0,4 кВ, состоящее из 12 панелей (в т.ч. 2 шт. торцевых). Заказ по опросному листу []	ЦО 70	компл.	671				1	
	<u>3. Аппараты низкого напряжения</u>								
	3.1 Реле контроля трехфазного напряжения 380В, 50Гц	ЕЛ-10-143	шт	796				2	

407-3-480.13.87-3.00			
Привязан:		Спецификация оборудования	
	Наим. орг.	Коллежский	И.И.И.
	Пр. спец.	Левин	И.И.И.
	Рис. спец.	Коллин	И.И.И.
	Пр. спец. 2	Евсеев	И.И.И.
	вед. инж.	Треско	И.И.И.
	И.В. №	Ильвесман	И.И.И.
		Страна Лист Листов	
		Р 1 3	
		БЕЛПРОСПРЕКТ г. Минск	

Мальм 3
Г-В

ГОСТ Р 1110-1.0.0.1

Шифр и дата издания и года
в соответствии с

Позиция	Наименование и техническая характеристика оборудования и материалов. Завод-изготовитель (для импортного оборудования - страна, фирма)	Тип, марка оборудования. Обозначение документа и опрессовочного листа	ед. изм.		Код завода изготовителя	Код оборудования материала	Цена единицы, тыс. руб.	Количество	Масса ед. оборуд.
			наименование	код					
1	2	3	4	5	6	7	8	9	10
<u>4. Изделия кабельные</u>									
4.1	Провод 1.5 380	ПВ1 ГОСТ 6323-79*E	м	006		355113 0105		20 64	
4.2	Кабель контрольный 10x4	ККВВР ГОСТ 1508-78*E	м	006		356344 0100		23 30	
<u>5. Изоляторы</u>									
5.1	Изолятор опорный армированный	ИО-10-375-II 43	шт	796				12	
5.2	Изолятор проходной армированный	ИП-10/630-750-13	шт	796				6	
<u>6. Прокат цветных металлов</u>									
Шина алюминиевая для ТП 2x160кВ А		АЛ317							
6.1	40x4 мм		кз	166				9.76	
6.2	50x5 мм		кз	166				9.8	
для ТП-2x250 кВ А									
6.3	40x4 мм		кз	166				3.72	
6.4	50x5 мм		кз	166				19.8	
для ТП-2x400 кВ А									
6.5	50x5 мм		кз	166				16.2	
6.6	80x6 мм		кз	166				17.5	

Прибыло:			
Шифр №			

407-3-480.13.87-200 Лист
2

Позиция	Наименование и техническая характеристика оборудования и материалов Завод-изготовитель (для импортного оборудования-страна, фирма)	Тип, марка оборудования, обозначение документа и опросного листа	Единица измерения		Код завода изготовителя	Код оборудования, материала	Цена единицы тыс.руб.	Количество	Масса единицы оборудования, кг
			наименование	Код					
1	2	3	4	5	6	7	8	9	10
<u>7. Защитные средства по технике безопасности</u>									
7.1	Штанга изолирующая. класс напряжения 10кВ		шт	796				1	
7.2	Указатель напряжения 10кВ		шт	796				1	
7.3	Клещи изолирующие 10кВ		шт	796				1	
7.4	Диэлектрические перчатки		пара	717				2	
7.5	переносные заземления		шт	796				2	
7.6	предупредительные плакаты		шт	796				4	
7.7	Изолирующие подставки		шт	796				2	
7.8	Защитные очки		шт	796				2	
7.9	Противогаз		шт	796				2	
7.10	Диэлектрический коврик		м ²	057				$\frac{74}{11}$	
<u>8. Прочие материалы</u>									
8.1	Доска асбестоцементная толщиной 20мм.	ГОСТ 4248-78*	кг	166				14.8	
8.2	Брусок деревянный, хвоя 80х60 мм	ГОСТ 8486-86Е	м	006				5.5	
8.3	фанера клееная разм. 310х500х12 мм	ГОСТ 3916-69*	шт	796				1	
8.4	Зеркало разм. 300х400х4 мм	ГОСТ 15469-82*	шт	796				1	
<u>9. Электрическое освещение</u>									
<u>9.1. Оборудование светотехническое</u>									
9.1	Светильник подвесной полностью пылезащищенный на одну лампу накаливания 220В, 100Вт	НСП02х100/Р51-01У5							
		ОСТ16.0.535.046-79	шт	796		3461110581		$\frac{10}{8}$	
9.2	Патрон настенный пластмассовый с креплением за фланец 220В, 4А	Е 27 ФП-02							
	Лампа накаливания общего назначения 220 В	ГОСТ 2239-79*	шт	796				5	
		ГОСТ 2239-79*							

Прибавки:

кнв. №			

407-3-480.13.87-Э.СО

Лист
3

ГОСТ 21.10-82 Ф 1 Т-9

БП 3.8.1.1000.83

1	2	3	4		6	7	8	9	10
			ед. изм.	код					
позиция	Наименование и техническая характеристика оборудования и материалов. Завод-изготовитель (для импортного оборудования - страна, фирма)	тип, марка оборудования, обозначение документа и опросного листа	наименование	код	код завода изготовителя	код оборудования материала	цена единицы тыс. руб.	количество	масса ед. оборуд.
	9.3	75 Вт	Б 215-225-75	шт	796		34 66114104 08	5	
	9.4	100 Вт	Б 215-225-100	шт	796		346 6115108 00	10	
	9.5	Лампа накаливания для местного освещения	МО 38-40					7	
			ТУ 16-535.784-79	шт	796				
	<u>10. Аппараты низкого напряжения</u>								
	10.1	Переключатель пакетный 380В, 16А, 4356, исп. IV	ПП2 - 25/12	шт	796		34 28 29	1	
	10.2	Предохранитель 380В, 20А, ток плавкой вставки 10А	ПРС-2543-3					2	
				шт	796				
	<u>11. Изделия кабельные</u>								
	11.1	Кабель 2x2,5 мм ² 660В	АВВГ ГОСТ 16442-80*	м	006		352222 1100	100	
	11.2	Кабель 3x2,5 мм ² 660В	АВВГ ГОСТ 16442-80*	м	006		352222 1100	15	

Привязки:

Лист №

407-3-480.13.87-3С0

Лист 4

1001 21.10.82.01 1-4

БПТ 3 В.Т. 1000 83

Позиция	Наименование и техническая характеристика оборудования и материалов. Завод-изготовитель (для импортного оборудования - страна, фирма)	тип, марка оборудован. обозначение документа и опросного листа	Ед. изм.		код завода изготовителя	код оборудован. материала	Цена единицы тыс. руб.	Коллиество	Масса ед. оборуд. кг
			Наименование	код					
1	2	3	4	5	6	7	8	9	10
<u>Оборудование (изделия), поставляемые подрядчиком</u>									
<u>Силовое электрооборудование</u>									
<u>1. Изделия заводов ГЭМА</u>									
1.1	Профиль монтажный	К 239	шт	796				2	
1.2	Шинодержатель	ШП-1-315 41	шт	796				12	
1.3	Стойка кабельная	К 1151 43	шт	796				10	
1.4	Полка кабельная	К 1163 43	шт	796				20	
1.5	Полоса	К 202 42	шт	796				1	
<u>Электрическое освещение</u>									
<u>2. Изделия заводов ГЭМА</u>									
2.1	Ящик с понижающим трансформатором ОСО-0,25, 220/38 В, 250 В.А. с тремя однополюсными автоматами АВ-25 с расцепителями 15А и со штепсельной розеткой, защищенный	ЯТП-0,25	шт	796				1	
2.2	Кроштейн	К 986 43	шт	796				10	
2.3	Трубный держатель	К 939 43	шт	796				10	
2.4	Профиль	К 347 42	шт	796				3	
2.5	Коробка карболитовая	О8-02	шт	796				17	
<u>3. Электроустановочные изделия</u>									
3.1	Выключатель однополюсный для открытой установки 220 В, 6,3 А в брызгозащищенном исполнении	О-1-1Р44-17-							
		-6/220	шт	796				5(6)	
3.2	Розетка штепсельная двухполюсная для открытой установки 42 В, 10 А в брызгозащищенном исполнении	РШ-П-2-0-1Р43-01-							
		-10/42	шт	796				2(3)	

В спецификации оборудования указано:
 в числителе - для варианта РЧ-0,4хб с 8 линейными панелями,
 в знаменателе - для варианта РЧ-0,4хб с 4 линейными панелями
 (в скобках - для варианта РЧ-0,4хб с панелью
 члщичного освещения)

Привязан:

Лист №2			