

ТИПОВОЙ ПРОЕКТ
501-5-97.87

ОБЪЕДИНЕННОЕ ЗДАНИЕ ТРАНСПОРТНОГО
УПРАВЛЕНИЯ ЗАВОДСКОЙ СТАНЦИИ
И ПОСТА ЭЦ НА 75 ЧЕЛОВЕК

(КАРКАСНО-ПАНЕЛЬНЫЙ ВАРИАНТ)

АЛЬБОМ III

ЧЕРТЕЖИ ИЗДЕЛИЙ ЗАВОДСКОГО ИЗГОТОВЛЕНИЯ

9881/03

цена 2-89

ИНВЕН°				

ПРИВЯЗАН:

ТИПОВОЙ ПРОЕКТ 501-5-97.87

ОБЪЕДИНЕННОЕ ЗДАНИЕ ТРАНСПОРТНОГО УПРАВЛЕНИЯ ЗАВОДСКОЙ СТАНЦИИ И ПОСТА ЭЦ НА 75 ЧЕЛОВЕК

(КАРКАСНО-ПАНЕЛЬНЫЙ ВАРИАНТ)

АЛЬБОМ III

Состав проекта:

- | | | | |
|------------|--|-------------|--|
| Альбом I | Общая пояснительная записка.
Технология производства. Связь и сигнализация. | Альбом V | Электрическое освещение, силовое электрооборудование и автоматизация отопления и вентиляции. |
| Альбом II | Архитектурные решения. Конструкции железобетонные. | Альбом VI | Спецификации оборудования. |
| Альбом III | Чертежи изделий заводского изготовления. | Альбом VII | Сметы. |
| Альбом IV | Внутренний водопровод и канализация.
Отопление и вентиляция. | Альбом VIII | Ведомости потребности в материалах. |

Разработан:

ГПИ Харьковский Промтранспроект
Главный инженер *М.И. Миронников* А.Г.
Главный инженер проекта *Г.А. Машков* Г.А.

Проект утвержден и введен в действие ГОССТРОЕМ СССР.
Протокол № 85 от 10.11.1987г.

				Привязан:	
Инв. №					

Лист	Наименование	Примечание стр.
	Ведомость чертежей	1÷2
	Технические требования	3
	Колонна 2К03.33-2.1-1	4
	Колонна 2К03.33-2.1-2	5
	Колонна 2К03.33-2.1-3	6
	Колонна 2К03.33-2.1-4	7
	Колонна 2К03.33-2.4-1	8
	Колонна 2К03.33-2.4-2	9
	Колонна 2К03.33-2.4-3	10
	Колонна 2К03.33-2.4-4	11
	Колонна 2КД3.33-1.1-1	12
	Колонна 2КД3.33-1.1-2	13
	Колонна 2КД3.33-1.1-3	14
	Колонна 2КД3.33-1.1-4	15
	Колонна 2КД3.33-2.3-1	16
	Колонна 2КД3.33-2.3-2	17
	Колонны 1КД3.33-1; 1КД3.33-2	18
	Ригель РОП 4.57-30-1	19
	Диафрагмы 1Д56.33-1, 2ДПК56.33-1	20
	Диафрагмы 1Д56.33-2	21
	Плиты П-7÷П-2, П-20÷П-23	22
	Плиты П-8, П-9, П-10, П-11	23
	Плиты П-7, П-2, П-20÷П-22	24
	Плита П-23. Детали Д-8, Д-9	25
	Деталь Д-1	26
	Деталь Д-2; Д-3	26
	Деталь Д-4	27
	Деталь Д-5	27
	Деталь Д-6	28
	Деталь Д-7	28

Лист	Наименование	Примечание стр.
	Стеновые панели ПС1, ПС5, ПС13	29,30
	Стеновые панели ПС2, ПС7	31,32
	Стеновая панель ПС3	33,34
	Стеновая панель ПС4	35,36
	Стеновая панель ПС6	37,38
	Стеновая панель ПС8	39,40
	Стеновая панель ПС9	41,42
	Стеновая панель ПС10	43,44
	Стеновая панель ПС11	45,46
	Стеновая панель ПС12	47,48
	Стеновые панели ПС14, ПС17, ПС18	49,50
	Стеновые панели ПС15, ПС16	51,52
	Стеновые панели ПС19, ПС20, ПС22	53,54
	Стеновая панель ПС21	55,56
	Сетка арматурная С-1	57
	Сетка арматурная С-2	57
	Сетка арматурная С-3	58
	Сетка арматурная С-4	58
	Сетки арматурные С-5, С-10	59
	Сетка арматурная С-6	59
	Сетка арматурная С-7	60
	Сетка арматурная С-8	60

ИЗДАНИЕ	КОЛОНЫ	ПЛАТ	РАБО	ТН 501-5-97.87	КЖИ-ДО
РАЗРАБ.	ИСПОЛН.	ПРОВЕР.	ОБСЛУЖИВАНИЕ	ВЕДОМОСТЬ ЧЕРТЕЖЕЙ	ИТАЛИИ ЛИСТ 1/28
ДИЗАЙН	ПРОЕКТИРОВАНИЕ	ОБСЛУЖИВАНИЕ	ОБСЛУЖИВАНИЕ		С. ОРЛОВСКИЙ
ДИЗАЙН	ПРОЕКТИРОВАНИЕ	ОБСЛУЖИВАНИЕ	ОБСЛУЖИВАНИЕ		ПРОМТРАСПРОЕКТ

Лист	Наименование	Примечание стр.
	Сетка арматурная С-9	61
	Сетка арматурная С-11	61
	Сетка арматурная С-12	62
	Изделие закладное ЗД-1	63
	Изделие закладное МС-1	63
	Изделие закладное МС-2	64
	Изделие закладное МН-1	64
	Изделие закладное МН-2	65
	Изделие закладное МН-3	65
	Изделие закладное МН-4	66
	Анкер А-3	66
	Анкер А-1	67
	Анкер А-2	67
	Изделие соединительное МСН-1	68
	Опора ДВ-1	68
	Опорные консоли ТК-1, ТКН-1	69
	Опорные консоли ТК-2, ТКН-2	69
	Опорные консоли ТК-3, ТКН-3	70
	Опора радиоантенны ОР-1	70
	Опоры КР-1 ÷ КР-6	71
	Изделия закладные Р-1 ÷ Р-8	72
	Решетка для вытирания ног МР-1	73

Лист	Наименование	Примечание стр.

Типовой проект 501-5-97.87 Альбом II

Ильин И

Тылобай проект 501-5-37.87

1. Для арматуры сборных железобетонных конструкций, закладных и соединительных изделий, монтажных петель и анкерных болтов в зависимости от назначения конструкции при отрицательных температурах в период монтажа и в неотопленных помещениях под нагрузкой (до ввода в эксплуатацию) применяются следующие марки сталей:

2. Арматурные изделия изготавливают с применением контактно-точечной сварки в соответствии с ГОСТ 10922-75 и СН 393-78.

3. При изготовлении закладных и соединительных изделий применяется ручная дуговая сварка по СН 393-78. Приварку в тавр круглых стержней к прокату производить под углом флюса.

Вид арматуры и закладных изделий	Класс арматуры	Марки стали при монтаже и назначении конструкций под нагрузкой при температуре	
		до -30°C включительно	ниже -30°C до -40°C включительно
Стержневая горячекатаная гладкая ГОСТ 5781-82 *	A-I	BстЗкп2	BстЗпс2
Стержневая горячекатаная периодического профиля ГОСТ 5781-82 *	A-II	Bст5пс2	Bст5пс2
	A-III	25Г2С	25Г2С
	A-IV	20ХГ2Ц	20ХГ2Ц
	A-V	23Х2Г2Т	23Х2Г2Т
Стержневая термически упрочненная периодического профиля ГОСТ 10884-81	A-IVc	25Г2С	25Г2С
	A-V	Применяется при расчетных температурах наружного воздуха до -40°C включительно	
Обыкновенная арматурная проволока гладкая ГОСТ 6727-80*	B-I	То же	
Закладные изделия конструктивные	—	BстЗкп2	BстЗкп2
Закладные и соединительные изделия расчетные	—	BстЗкп2	BстЗпс6
Монтажные петли	A-I	BстЗпс2	BстЗпс2
Анкерные болты	—	BстЗкп2	BстЗкп2

				ТП 501-5-3787 -КЖИ-ТТ		
Изм/Лист	№ докум.	Подп.	Дата	Технические требования		
Разраб	Шелестю	СШ	9.87	Лист 1	Масса	Кол-во
Провер	Плитушкин	ПШ	9.87	Р		
Рис. за	Плитушкин	ПШ	9.87	Лист 1 из 1		
И. контр.	Мазнев	ММ	9.87	лист 1 из 1		
И. контр.	Мазнев	ММ	9.87	Харьковский ПРОМТРАНСПРОЕКТ		
Исполн	Шутова	Ш	9.87			
ГВП	Машков	М	9.87			

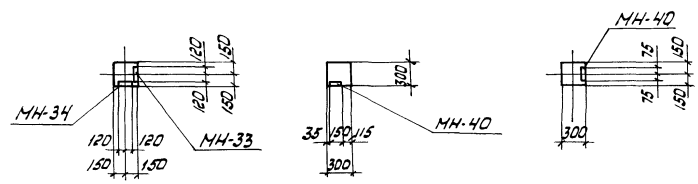
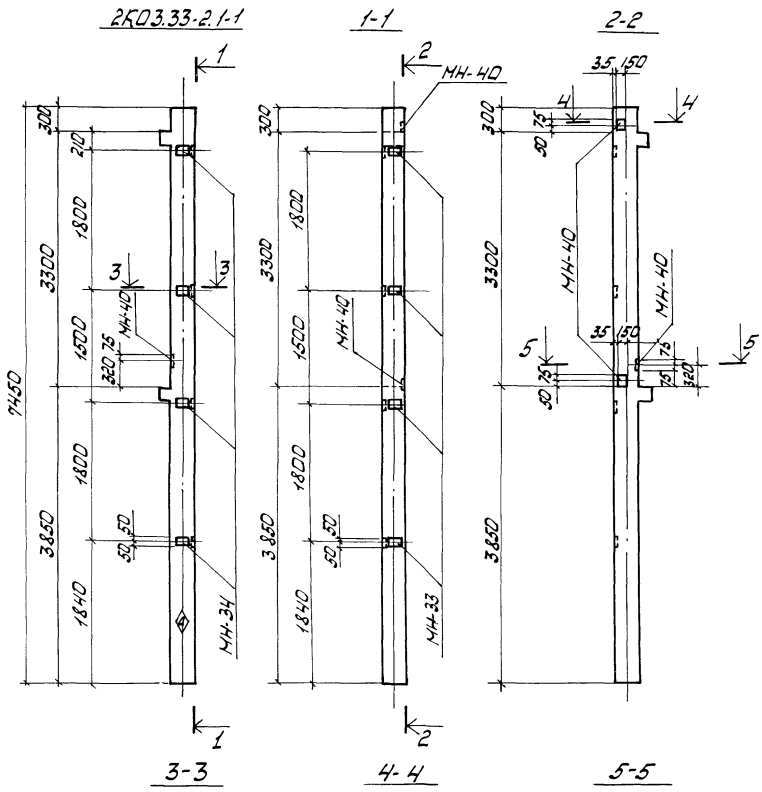
Спецификация элементов

Формат	Зона	ПДЗ	Обозначение	Наименование	Кол. на исп.	Примечание
				Сборочные единицы		
			1.020-1/83 Вып. 2-1	Колонна 2КО 3.33-2.1-1	1	
А4			то же Вып. 0-1; 2-15	Изделие закладное МН-33	4	
"			"	" МН-34	4	
"			"	" МН-40	3	
					2КО3.33-2.1-1	

Ведомость расхода стали на элемент, кг

Марка элемента	Изделия закладные						Общий расход
	Арматура класса А-III		Прокат марки Вст 3 кп2		Всего	расход	
	ГОСТ 5781-82*		ГОСТ 103-76*				
	φ8	φ12	Итого	5x100	8x150	Итого	
2КО3.33-2.1-1	3.2	3.36	6.56	9.04	4.23	13.27	19.83

- Остальное смотрите 2КО3.33-2.1 по серии 1.020-1/83 В.2-1
- Знак ⊕, обозначающий сторону монтажа, нанести несмываемой краской.

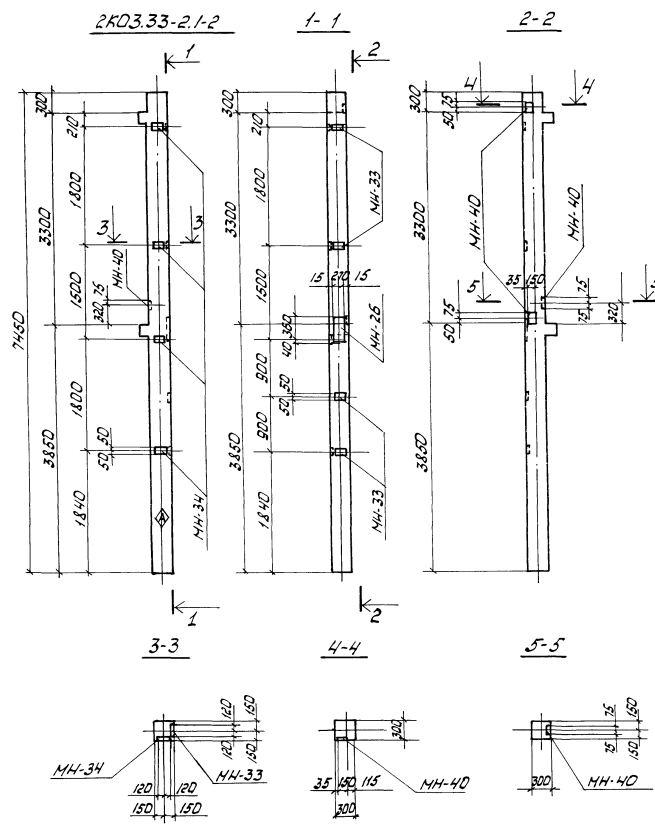


ТП 501-5-97.87 КЖИ-2КО3-33-2.1-1

Изм.	Испол.	№ докум.	Подп.	Дата	Колонна 2КО3.33-2.1-1	Стадия	Масса	Наклад.
Разраб.	БДБЕИ	9.87	9.87	9.87		Р		1:50
Провер.	МАНЗЮК	9.87	9.87	9.87				
Р.к.зр.	СПИРЕНКО	9.87	9.87	9.87				
Н.контр.	МАНЗЮК	9.87	9.87	9.87				
П.контр.	МОГОНОВ	9.87	9.87	9.87				
Нач.отд.	ШУБКА	9.87	9.87	9.87				
Р.чп	МАШКОВ	9.87	9.87	9.87				

Харьковский ПРОМТРАНСПРОЕКТ

Тилової проект 501-5-9787 Альбом III



Спецификация элементов

Кол. на изобр.	Обозначение	Наименование	Кол. на изобр.	Примечание
		Сборочные единицы		
	1.020-1/83 Вып. 2-1	Колонна 2K03.33-2.1	1	
44	То же Вып. 0-1; 2-15	Изделие закладное МН-25	1	
"	"	" МН-33	4	
"	"	" МН-34	4	
"	"	" МН-40	3	

Ведомость расхода стали на элемент, кг

Марка элемента	Изделия закладные							Общий расход		
	Арматура класса А-III			Прокат марки ВСт 3 кп2						
	ГОСТ 5781-82*			ГОСТ 103-76*						
	Ø8	Ø12	Ø14	Утого	6×100	8×150	10×210		Утого	
2K03.33-2.1-2	3.2	3.3	3.12	9.85	9.04	4.23	8.48	21.75	31.61	31.61

1. Остальное смотрите 2K03.33-2.1 По серии 1.020-1/83 В.2.1.
2. Знак \diamond , обозначающий сторону монтажа, нанести несмываемой краской.

ТП 501-5-9787-КЖИ-2K03.33-2.1-2

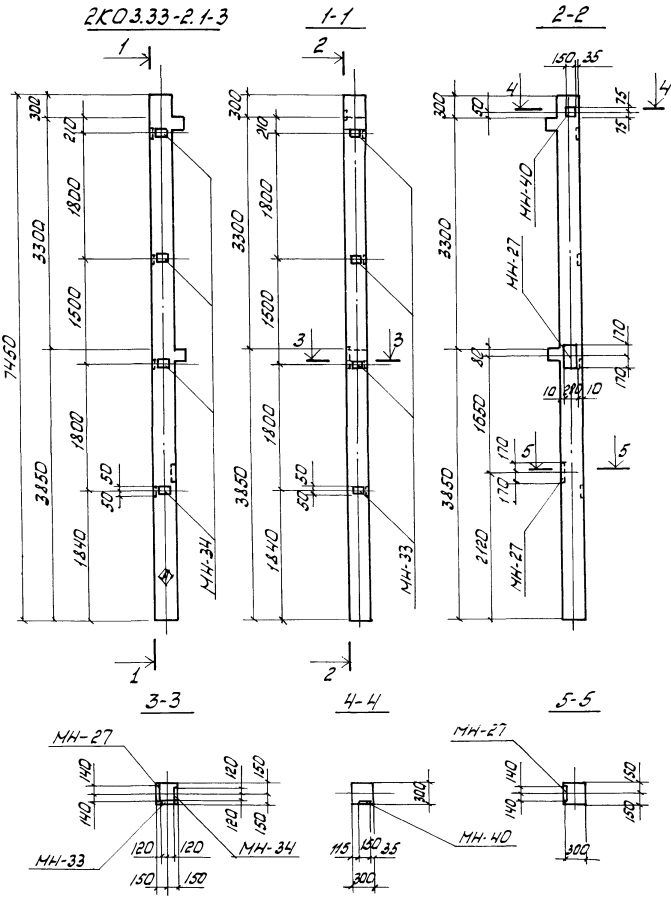
Изм.	Исполн.	№ докум.	Подп.	Дата	Статус	Масса	Материал
Разработ.	Б.В.Клименко	1.020-1/83	В.С.Клименко	9.87			
Проектант	М.А.Зюков	1.020-1/83	В.С.Клименко	9.87			
Корректор	М.А.Зюков	1.020-1/83	В.С.Клименко	9.87			
Начальник цеха	М.А.Зюков	1.020-1/83	В.С.Клименко	9.87			
Начальник цеха	М.А.Зюков	1.020-1/83	В.С.Клименко	9.87			
Тип	М.А.Зюков	1.020-1/83	В.С.Клименко	9.87			

Колонна 2K0333-2.1-2

Статус: р
Материал: 1.50
Место: Харьков
Проект: Харьковский Проектгипропроект

Альбом III

Типовой проект 501-5-97.87



Спецификация элементов

Кол. изобр.	Обозначение	Наименование	Кол. изобр.	Примечание
		Сборочные единицы		
	1.020-1/83 Вып. 2-1	Колонна 2K03.33-2-1	1	
44	то же Вып. 0-1, 2-15	Изделия закладные МН-27	2	
"	"	" МН-33	4	
"	"	" МН-34	4	
"	"	" МН-40	1	

2K03.33-2-1-3

Ведомость расхода стали на элемент, кг

Марка элемента	Изделия закладные								Всего	Общий расход
	Арматура класса А-III				Прокат марки ВСт 3 кп 2					
	ГОСТ 5781-82*				ГОСТ 103-76*					
	φ8	φ12	φ18	Итого	5×100	5×150	12×120	Итого		
2K03.33-2-1	3,2	1,48	7,58	12,35	9,04	1,41	17,94	28,39	40,75	40,75

1. Остальное смотрите 2K03.33-2-1 по серии 1.020-1/83 В. 2-1
 2. Знак \boxtimes , обозначающий сторону монтажа, нанести несмываемой краской.

ТП 501-5-97.87 КЖИ-2K03.33-2-1-3

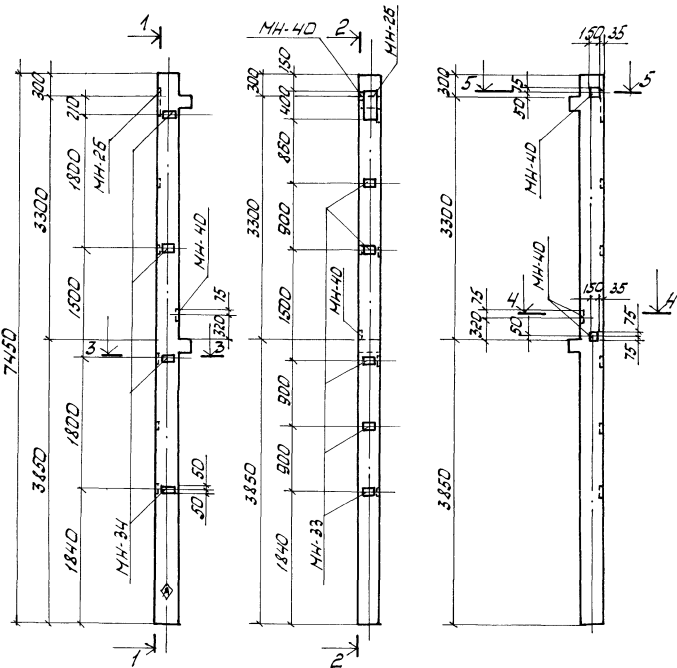
Изм.	Лист	№ док. кн.	Подп.	Дата	Стадии	Числа	Исполн.
					Колонна 2K03.33-2-1-3		
					лист 1 из 1		
					Харьковский ПРОМТРАНСПРОЕКТ		

Ильбов ИИ
Ильбов проект 501-5-9787

ЕК03.33-2.1-4

1-1

2-2



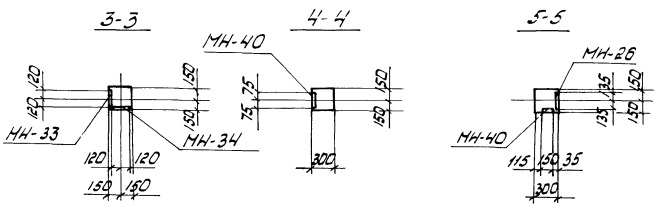
Спецификация элементов

Кол. на исп.	Примечание	Наименование	Обозначение	Зона	Поз.
		Сборочные единицы			
1		Колонна ЕК03.33-2.1	1.020-1/83 Вып.2-1		
1		Изделие закладное МН-25	то же Вып.0-1; 2-15		
5		"	"		
4		"	"		
3		"	"		

Ведомость расхода стали на элемент, кг

Марка элемента	Изделия закладные						Общий расход			
	Арматура класса А-III			Прокат марки ВСт 3 кп 2						
	ГОСТ 5781-82			ГОСТ 103-76 *						
	φ8	φ12	φ14	Итого	8х100	8х150	10х200	Итого	33.14	33.14
ЕК03.33-2.1-4	3.6	3.54	3.12	10.26	10.17	4.23	8.48	22.88		

1. Дальнейшее смотрите ЕК03.33-2.1 на серии 1.020-1/83 В.2-1
 2. Знак Ⓢ, обозначающий сторону монтажа, нанести несмываемой краской.



ТП 501-5-9787-КЖИ-ЕК03.33-2.1-4

Изм.	Лист	Исполн.	Подп.	Дата	Колонна ЕК03.33-2.1-4	Студия	Маска	Масштаб
		В.Б.К.И.И.	(Подпись)	9.87.				
		Провер.	М.А.Н.З.К.	9.87.				
		Рис. гр.	О.Л.И.Р.Е.Н.О.	9.87.				
		Ин. контр.	М.А.Н.З.К.	9.87.				
		Ин. констр.	М.А.Н.З.К.	9.87.				
		Нач. отд.	И.Т.У.К.А.	9.87.				
		Пр.И.Т.	М.А.Ш.К.О.В.	9.87.				

Лист 1 Листов 1
 Харьковский
 ПРОМТРАНСПРОЕКТ

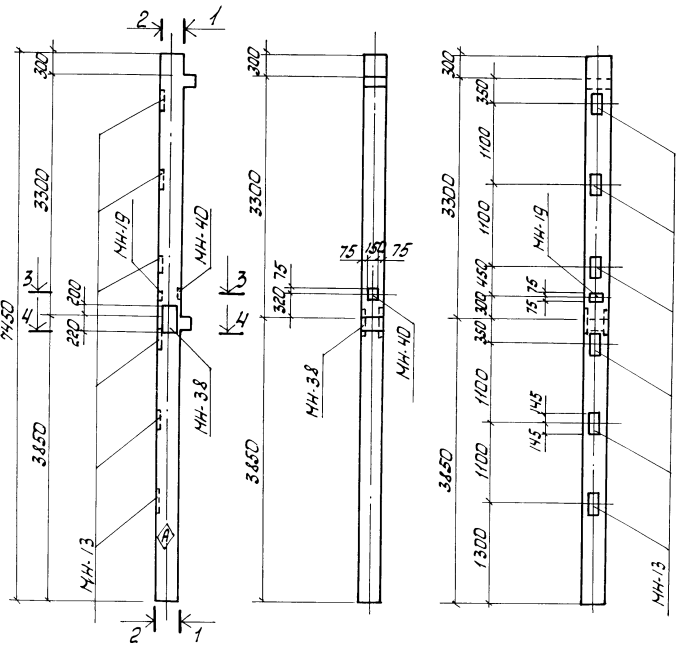
Альбом III

Тыловой проект 501-5-9787

2К03.33-24-1

1-1

2-2



Спецификация элементов

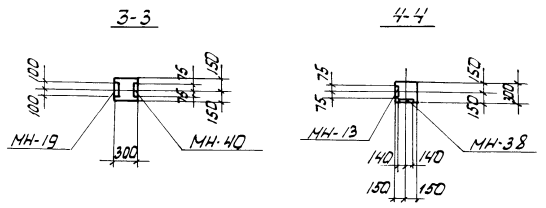
Кол-во	Зона	Поз.	Обозначение	Наименование	Кол. на исп.	Примечание
				Сборочные единицы		
			1.020-1/83 Вып. 2-1	Колонна 2К03.33-24	1	
АЧ			То же Вып. 0-1; 2-15	Изделия закладные МН-40	1	
"			"	" МН-38	1	
"			"	" МН-19	1	
"			"	" МН-13	6	

2К03.33-24-1

Знание расхода стали на элемент, кг

Марка элемента	Изделия закладные						Общий	Всего	расход
	Арматура класса А-III		Прокат марки ВСт 3 кп 2		Всего	расход			
	ГОСТ 5781-82*	ГОСТ 103-76*	ГОСТ 103-76*	ГОСТ 103-76*					
2К03.33-21-6	3.4	20.4	5.1	28.9	1.41	27.43	29.5	58.44	87.34

1. Остальное смотрите 2К03.33-24 по серии 1.020-1/83 В.2-1.
2. Знак Φ , обозначающий сторону монтажа, нанести несмываемой краской.



ТП 501-5-9787 - КЖИ-2К03.33-24-1

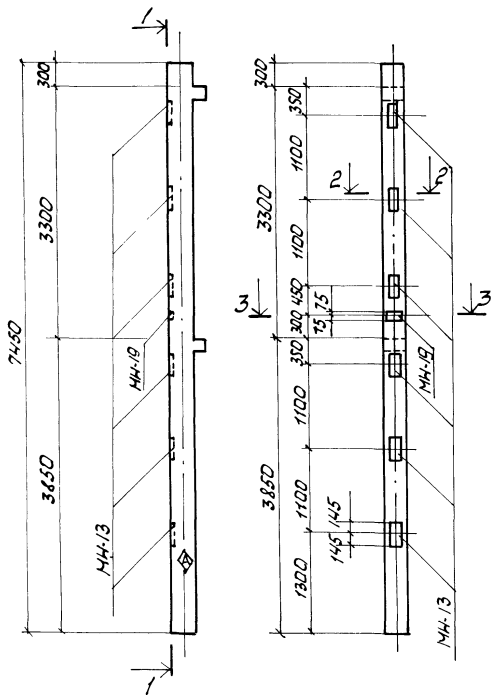
Исполн.	№ докум.	подп.	Дата	Колонна 2К03.33-24-1	Студия	Масштаб	Насит
Разраб.	Бабкин	СВ	98г.				
Провер.	Мандрик	СВ	98г.				
Рис. кр.	Опиренко	СВ	98г.	Лист 1	Листов 1		
Н. контр.	Мандрик	СВ	98г.				
Т. контр.	Мандрик	СВ	98г.	Харьковский	ПРОМТРАНСПРОЕКТ		
Нач. шта.	Штыка	СВ	98г.				
ТНП	Нашков	СВ	98г.				

Альбом III

Типовой проект 501-5-97.87

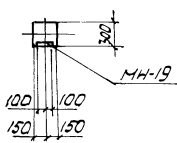
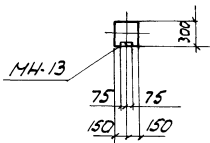
2КО3.33-2.4-2

1-1



2-2

3-3



Спецификация элементов

Формат	Зона	Поз.	Обозначение	Наименование	Кол. на исп.	Примечание
				Сборочные единицы		
			1.020-1/83 Вып. 2-1	Колонна 2КО3.33-2.4	1	
А4			то же Вып. 0-1; 2-15	Изделие закладное МН-13	6	
"			"	" МН-19	1	

2КО3.33-2.4-2

Ведомость расхода стали на элемент, кг

Марка элемента	Изделия закладные						Общий всего расход
	Арматура класса А-III			Прокат марки В ст 3 кл 2			
	ГОСТ 5781-82*			ГОСТ 103-75*			
	φ12	φ16	Итого	φ12x150	Итого		
2КО3.33-2.1-6	1.56	20.4	21.96	27.43	27.43	49.39	49.39

1. Остальные смотрите 2КО3.33-2.4 по серии 1.020-1/83 в. 2-1.
2. Знак φ, обозначающий сторону монтажа, нанести несмываемой краской.

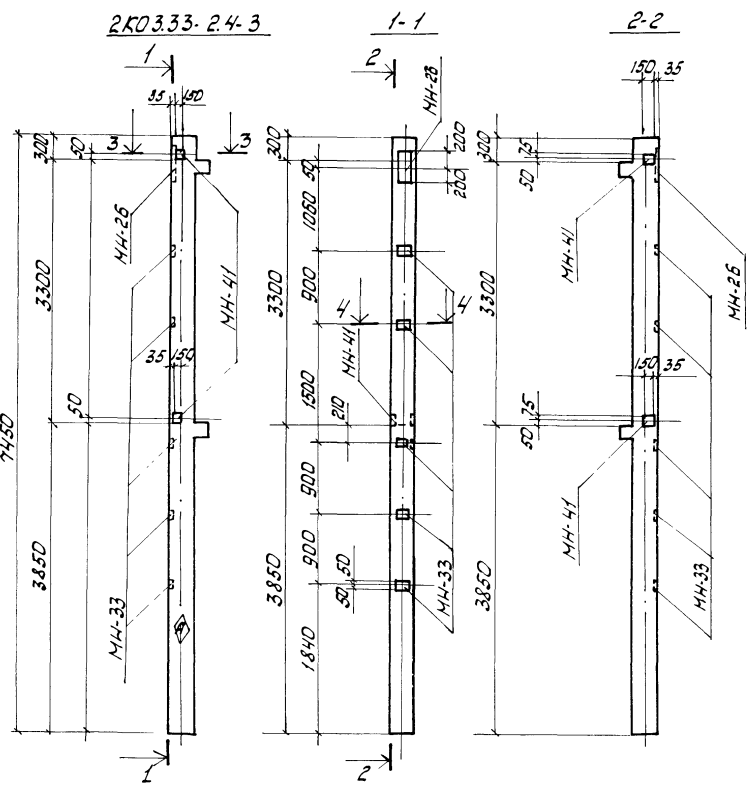
ТП 501-5-97.87 - КЖИ-2КО3.33-2.4-2

Взм.	Лист	№ докум.	Подп.	Дата	Статус	Масса	Кол-во
Разраб.		Бадкин	Григорьев	9.87			
Провер.		Мамзюк	Григорьев	9.87			
Рис. ир.		Олиференко	Григорьев	9.87			
И.контр.		Мамзюк	Григорьев	9.87			
Ит.контр.		Мазанцев	Григорьев	9.87			
Исполн.		Штуса	Григорьев	9.87			
ГМП		Машков	Григорьев	9.87			

Колонна 2КО3.33-2.4-2

Статус	Масса	Кол-во
Р		1:50
Листы		Листов
Харьковский ПРОМТРАНСПРОЕКТ		

Туповой проект 501-5-92.87 Альбом



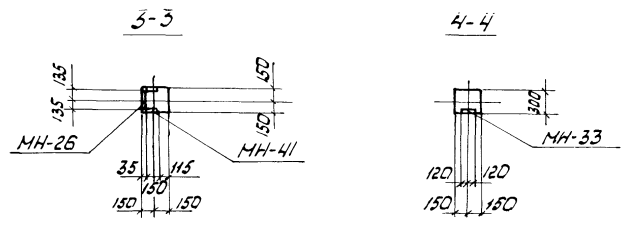
Спецификация элементов

Формат	Зона	Поз.	Обозначение	Наименование	Кол. изобр.	Примечание
				Сборочные единицы		
			1.020-1/83 Вып. 2-1	Колонна 2КО3.33-2.4		
А4			то же Вып. 0-1; 2-15	Узлы закладные МН-41	2	
"			"	" МН-33	5	
"			"	" МН-26	1	
					2КО3.33-2.4-3	

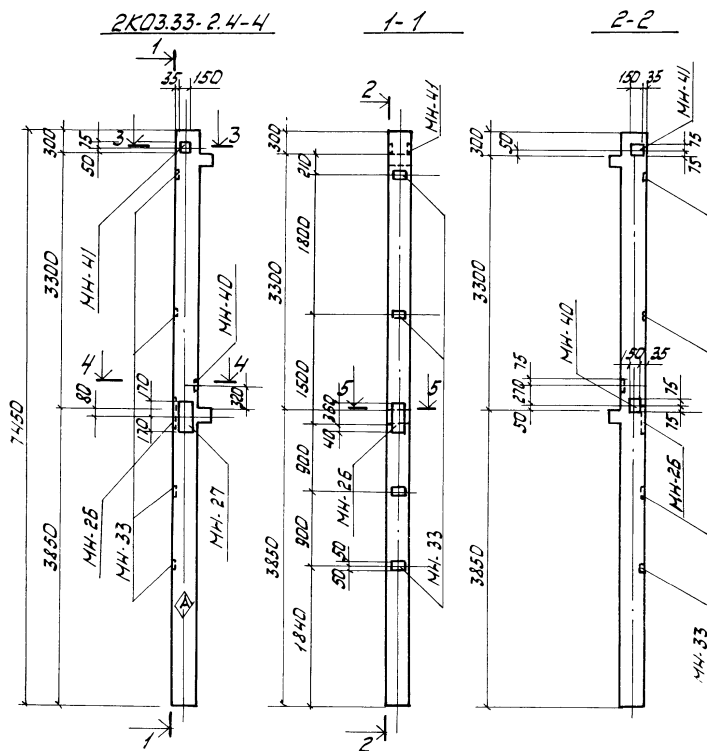
Ведомость расхода стали на элемент, кг

Марка элемента	Узлы закладные								Общий всего расход	
	Арматура класса А-III				Прокат марки ВСт3кп2					
	ГОСТ 5781-82*				ГОСТ 103-75*					
	φ8	φ12	φ14	Итого	6x100	8x150	10x270	Итого		
2КО3.33-2.4-1	2.0	2.26	3.12	7.38	5.65	5.64	8.48	19.77	27.15	27.15

1. Остальное смотрите 2КО3.33-2.4 по серии 1.020-1/83 Вып. 2-1
2. Знак φ, обозначающий сторону монтажа, нанести несмываемой краской.



				ТП 501-5-92.87-КЖИ-2КО3.33-2.4-3				Стадия		Насла	Насла
ИЗМ. Исполн.	М.О.Д.К.М.	Подп.	Дата	Колонна 2КО3.33-2.4-3				Р		1:50	
Разраб.	Б.А.Б.К.И.М.	В.Р.И.С.С.	8.87.								
Провер.	М.А.Н.З.Н.О.К.	В.Р.И.С.С.	8.87.								
Рук. гр.	О.П.И.Р.Е.Р.Е.В.И.	О.П.И.С.С.	8.87.								
И.Контр.	М.А.Н.З.Н.О.К.	В.Р.И.С.С.	8.87.								
П.Контр.	М.А.Н.З.Н.О.К.	В.Р.И.С.С.	8.87.								
Нач. отд.	Ш.Т.Ч.С.Р.	В.Р.И.С.С.	8.87.	Харьковский		ПРОМТРАНСПРОЕКТ					
Г.И.П.	М.А.Ш.К.О.В.	В.Р.И.С.С.	8.87.								



Спецификация элементов

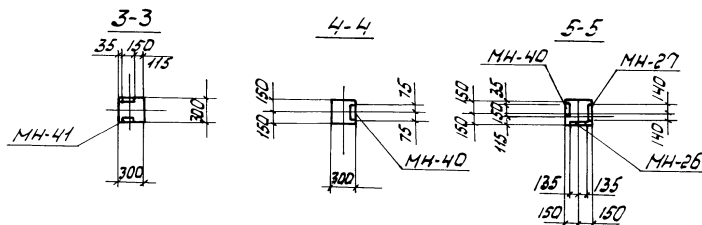
Сторона	Кол-во		Обозначение	Наименование	Кол. на исп.	Примечание
	30мм	103				
				Сборочные единицы		
			1.020-1/83 Вып. 2-1	Колонна 2K03.33-2.4	1	
44			то же Вып. 0-1; 2-15	Изделие закладное МН-41	1	
"			"	" МН-40	2	
"			"	" МН-33	4	
"			"	" МН-27	1	
"			"	" МН-25	1	

2K03.33-2.4.4

Ведомость расхода стали на элемент, кг

Марка элемента	Изделия закладные								Общий расход			
	Арматура класса А-III				Прокат марки ВСт3 кп2							
	ГОСТ 5781-82*				ГОСТ 103-76*							
	φ8	φ12	φ14	φ18	Ш10/10	5*100	8*150	10*270		12*280	Ш10/10	
2K03.33-2.4.2	1.6	3.64	3.12	3.84	12.20	4.52	5.64	8.48	8.97	27.67	39.81	39.81

1. Остальное смотрите 2K03.33-2.4 по серии 1.020-1/83 Вып. 2-1
 2. Знак φ, обозначающий сторону монтажа, нанести несмываемой краской.



ТЛ 501-5-92.87-КЖИ-2K03.33-2.4.4

Изм лист	№объект	подп.	догов	стадия	насса	красит
Разраб	Бабкин	Видел	9.87			
Провер	Мамзюк	Мамзюк	9.87			
Рук. гр	Олиференко	Олиференко	9.87			
Н.контр	Мамзюк	Мамзюк	9.87			
Т.констр	Назаров	Мамзюк	9.87			
Нач. отд	Штычка	Мамзюк	9.87			
ГИП	Машков	Мамзюк	9.87			
Колонна 2K03.33-2.4.4				Р		1:50
				Лист	Листов 1	
				Харьковский ПРОМТРАНСПРОЕКТ		

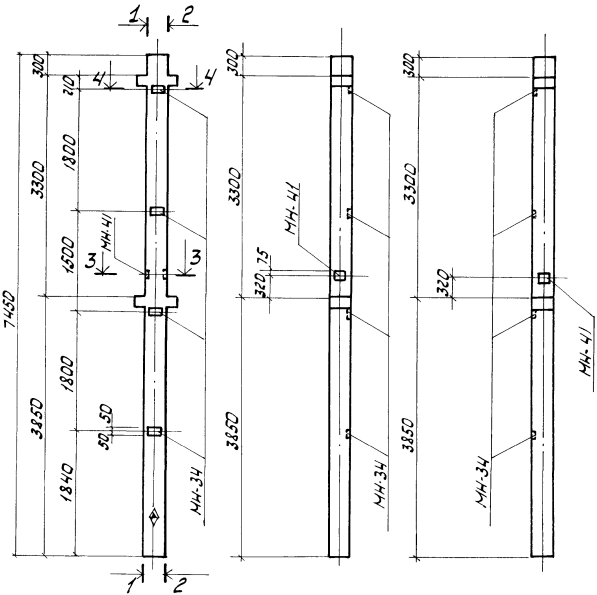
Альбом III

Типовой проект 501-5-97.87

РКДЗ.33-1.1-1

1-1

2-2



Спецификация элементов

Кол-во	Знак	Поз.	Обозначение	Наименование	Кол. на исп.	Примечание
				Сборочные единицы		
			1.020-1/83 Вып. 2-1	Колонна РКДЗ.33-1.1		
А4			то же Вып. 0-1; 2-15	Изделие заводное МН-34	4	
"			"	" МН-41	1	

РКДЗ.33-1.1.1

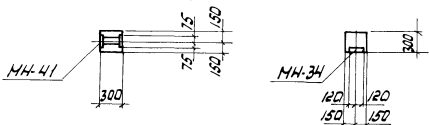
Ведомость расхода стали на элемент, кг

Марка элемента	Изделия закладные						Всего	Общий расход
	Арматура класса А-III		Прокат марки Вст 3 кп 2					
	ГОСТ 5781-82*		ГОСТ 103-76*					
	φ 8	φ 12	Уголок	8*150	8*150	Уголок		
РКДЗ.33-1.1-1	1.6	1.04	2.64	4.52	2.82	7.34	9.98	9.98

1. Остальное смотрите РКДЗ.33-1.1 по серии 1.020-1/83 В.2-1.
2. Знак φ, обозначающий сторону монтажа, нанести несмываемой краской.

3-3

4-4



ТП 501-5-97.87 КЖИ-2КДЗ.33-1.1-1

Изм.	№ док.чм.	Подп.	Дата	Сталь	Масса	Наименование
Разработ	Бабкин	Р.И.	9.87	Р	1.50	Колонна РКДЗ.33-1.1-1
Проектировщик	Манзюк	В.И.	9.87			
Рис. 2/2	Олиференко	И.И.	9.87			
Инженер	Манзюк	В.И.	9.87			
Инженер	Мазуров	М.И.	9.87			
Инженер	Шуцка	В.И.	9.87			
Инженер	Матвиш	В.И.	9.87			

Харьковский ПРОЕКТРАСПРОЕКТ

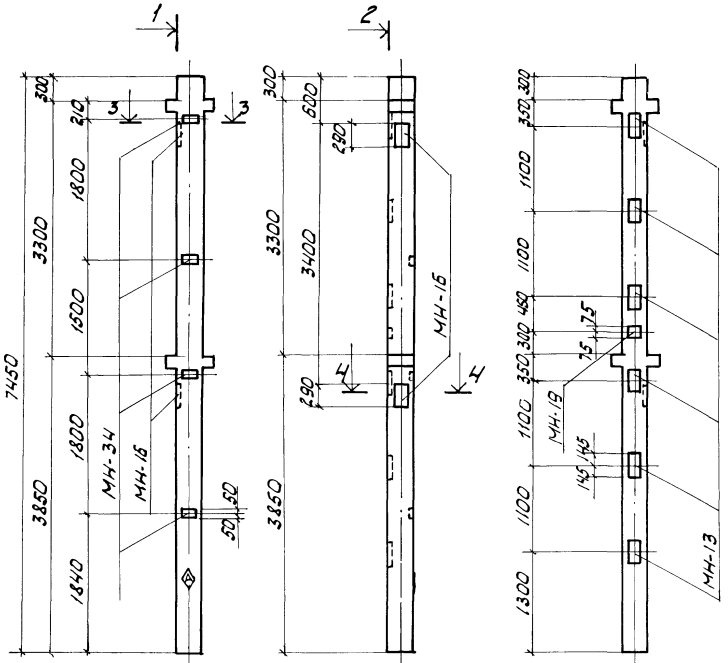
Альбом III

Типовой проект 501-5-97.87

2КД3.33-1.1-2

1-1

2-2



Спецификация элементов

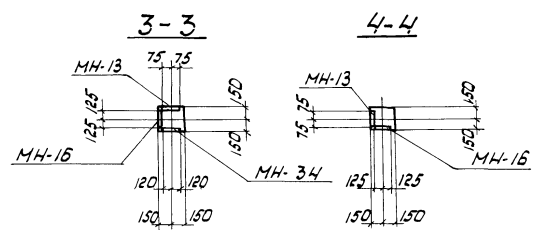
Формат	30 мм	103	Обозначение	Наименование	Кол. на исп.	Примечание
				Сборочные единицы		
			1.020-1/83 Вып. 2-1	Колонна 2КД3.33-1	1	
А4			та же Вып. 0-1; 2-15	Изделие закладное МН-34	4	
"			"	" МН-19	1	
"			"	" МН-16	2	
"			"	" МН-13	6	

2КД3.33-1.1-2

Ведомость расхода стали на элемент, кг

Марка элемента	Изделия закладные								Общий всего расход	
	Арматура класса А-III				Прокат марки ВСт3кп2					
	ГОСТ 5781-82*				ГОСТ 103-76*					
	φ8	φ12	φ16	Итого	6x100	7x150	12x250	Итого		
2КД3.33-1.1-2	1.6	2.08	26.52	30.2	4.52	27.43	13.66	45.61	75.81	75.81

1. Остальное смотрите 2КД3.33-1.1 по серии 1.020-1/83 В. 2-1
 2. Знак φ, обозначающий сторону монтажа, нанести несмываемой краской



ТП 501-5-97.87-КЖИ-2КД3.33-1.1-2

Изм.	Лист	№ докум.	Лист	Дата	Статус	Масса	Начерт.
Разраб.		Бадюк	1	9.87			
Разраб.		Малыш	1	9.87			
Руч. зр.		Оливеренко	1	9.87			
Н. контр.		Малыш	1	9.87			
И. компр.		Нагонцов	1	9.87			
Нач. отд.		Штучка	1	9.87			
Т.И.П.		Машков	1	9.87			

Колонна 2КД3.33-1.1-2

Р	1:50
---	------

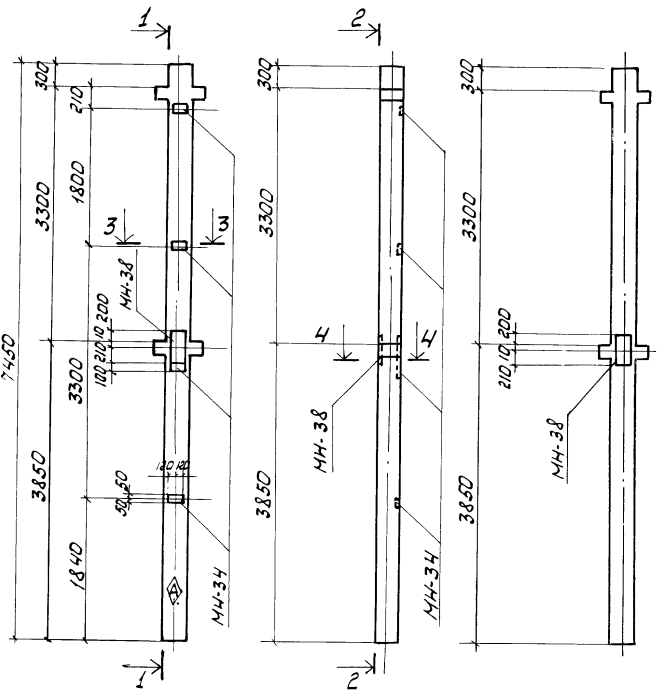
Лист 1 / Листов 1

Харьковский ПРОМТРАНСПРОЕКТ

2КД3.33-1.1-3

1-1

2-2



Спецификация элементов

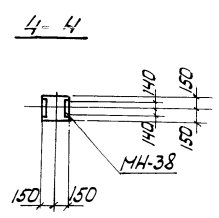
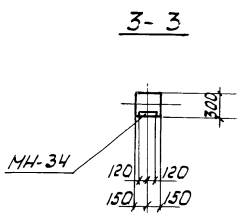
Формат	30x42	1003	Обозначение	Наименование	Кол. на уср.	Примечание
				Сборочные единицы		
			1.020-1/83 Вып. 2-1	Колонна 2КД3.33-1.1	1	
А4			то же Вып. 0-1; 2-15	Изделие закладное МН-38	1	
"			"	" МН-34	4	

2КД3.33-1.1-3

Ведомость расхода стали на элемент, кг

Марка элемента	Изделия закладные						Общий всего расход		
	Арматура класса А-III			Прокат марки ВСт 3 кп 2					
	ГОСТ 5781-82 *			ГОСТ 103-76 *					
	Ø8	Ø12	Ø22	Углерод	Б4100	Б64280		Углерод	
2КД3.33-1.1-3	1.5	0.72	5.1	7.42	4.52	29.6	34.12	41.54	41.54

1. Остальное смотрите 2КД3.33-1.1 по серии 1.020-1/83 в. 2-1.
2. Знак \diamond , обозначающий сторону монтажа, нанести несмываемой краской.



ТП 501-5-9287 -КЖИ-2КД3.33-1.1-3

Экз. лист	№ проекта	Подп.	Дата	Стадия	Числ. табл.
Разраб.	Бабкин	Вед.	9.87	Колонна 2КД3.33-1.1-3	Р
Провер.	Манзюк	Машков	9.87		
Рук. гр.	Оливеренко	Машков	9.87		
Ин. контр.	Манзюк	Машков	9.87		
Ин. конст.	Магомедов	Машков	9.87		
Изд. отобр.	Штыка	Машков	9.87		
ГНП	Машков	Машков	9.87	Лист 1	Листов 1
				Харьковский ПРОМТРАНСПРОЕКТ	

Альбом III
Типовой проект 501-5-92.87

ТЦЛОВОЙ ПРОЕКТ 501-5-92.87 Альбом III

Спецификация элементов

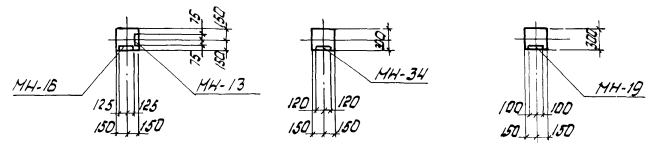
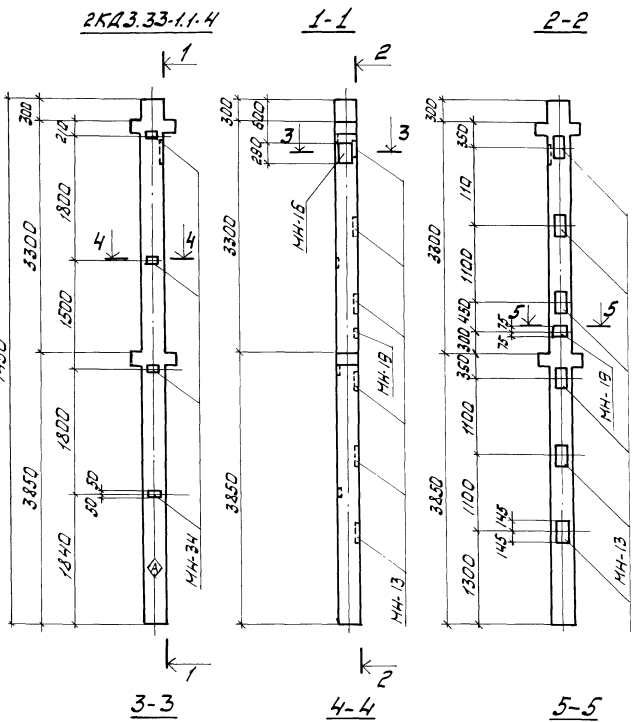
Кол-во	Обозначение	Наименование	Кол-во на исп.	Примечание
		Сборочные единицы		
	1.020-1/83 Вып.	Колонна 2КД3.33-1.1	1	
44	то же Вып. 0-1; 2-15	Изделия закладные МН-34	4	
"	"	" МН-19	1	
"	"	" МН-16	1	
"	"	" МН-13	5	

2КД3.33-1.1-4

Ведомость расхода стали на элемент, кг

Марка элемента	Изделия закладные								Общий расход	
	Арматура класса А II				Прокат марки ВСт 3 кп2					
	ГОСТ 5781-82*				ГОСТ 103-76*					
	φ8	φ12	φ16	Уголок	6×100	12×50	12×250	Уголок		
2КД3.33-1.1-4	1.6	1.82	23.46	26.88	4.52	27.43	5.83	38.78	55.58	55.58

1. Остальное смотрите 2КД3.33-1.1 по серии 1.020-83 В.2-1.
2. Знак φ, обозначающий сторону монтажа, нанести несываемой краской.



ТП 501-5-92.87 КЖИ-2КД3.33-1.1-4

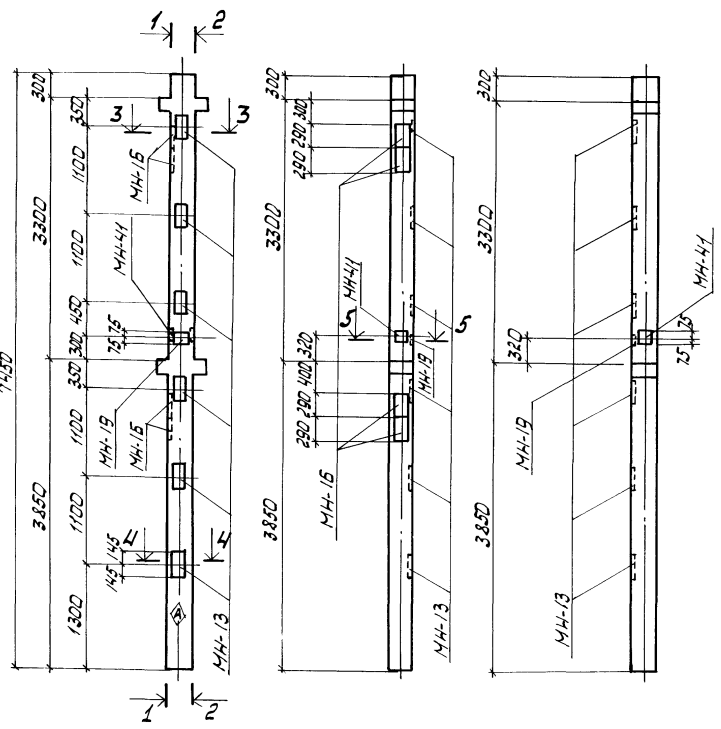
Изм/лист	Исполн.	Прош.	Дата	Листов	Наименование	Листов
Разработ	Бадкин	Рябов	2.87	3	Колонна 2КД3.33-1.1-4	р
Провер	Назаров	Мед	2.87	3		
Руче зр	Ильверенко	Мед	2.87	3		
И.контр.	Назаров	Мед	2.87	3		
И.контр.	Назаров	Мед	2.87	3	Харьковский ПРОМТРАСПРОЕКТ	
Наименов	Ильверенко	Мед	2.87	3		
ТП	Машков	Мед	2.87	3		

Туполов проект 501-5-97.87 Альбом II

2КДЗ.33-2.3-1

1-1

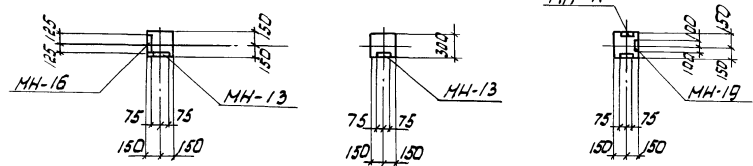
2-2



3-3

4-4

5-5



Спецификация элементов

Формат	ЭОИД	Поз.	Обозначение	Наименование	Кол. изобр.	Примечание
				Сборочные единицы		
			1.020-1/83 Вып. 2-1	Колонна 2КДЗ.33-2.3		
44			то же Вып. Д-1; 2-15	Изделие закладное МН-41	1	
"			"	" МН-19	1	
"			"	" МН-16	4	
"			"	" МН-13	5	

2КДЗ.33-2.3-1

Ведомость расхода стали на элемент, кг

Марка элемента	Изделия закладные						Общий расход	
	Арматура класка А-III			Прокат марки ВСтЗ кп 2				
	ГОСТ 5781-82*			ГОСТ 103-76*				
	φ 12	φ 16	Утого	8x150	12x150	12x250		Утого
2КДЗ.33-2.3-1	3.64	32.64	35.28	2.82	27.43	27.32	57.57	93.85

1. Остальное смотрите 2КДЗ.33-2.3 по серии 1.020-1/83 Вып. 2-1.
2. Знак ⌘, обозначающий сторону монтажа, нанести несмываемой краской.

ТП 501-5-97.87 КЖИ-2КДЗ.33-2.3-1

Изм/лист	№ док. сум.	Подп.	Дата	Стадия	Масса	Число
Разраб	Б.О.Б.К.И.И.	Р.И.И.И.	9.87.	Колонна 2КДЗ.33-2.3-1	р	1:50
Провер	М.А.Н.З.А.К.	А.К.А.К.	9.87.			
Руч. эр.	И.П.А.В.Е.Н.С.О.	И.И.И.И.	9.87.			
Н. контр.	М.А.Н.З.А.К.	А.К.А.К.	9.87.			
Тр. контр.	М.А.Н.З.А.К.	А.К.А.К.	9.87.			
Исполн.	И.П.Т.И.К.А.	И.И.И.И.	9.87.			
Тип	М.А.Ш.К.О.В.	И.И.И.И.	9.87.			
				лист	листов 1	
				ХАРЬКОВСКИЙ ПРОМТРАНСПОРТ		

Спецификация элементов

Формат	Зона	7023.	Обозначение	Наименование	Кол. изв.	Примечание
				Сборочные единицы		
			1.020.1/83 Вып. 2-1	Колонна 2КД3.33-2.3	1	
А4			то же Вып. 0-1; 2-15	Изделия закладные МН-41	1	
"			"	" МН-19	1	
"			"	" МН-16	1	
"			"	" МН-13	6	

Ведомость расхода стали на элемент, кг

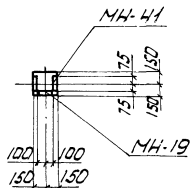
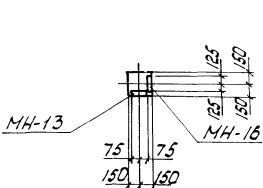
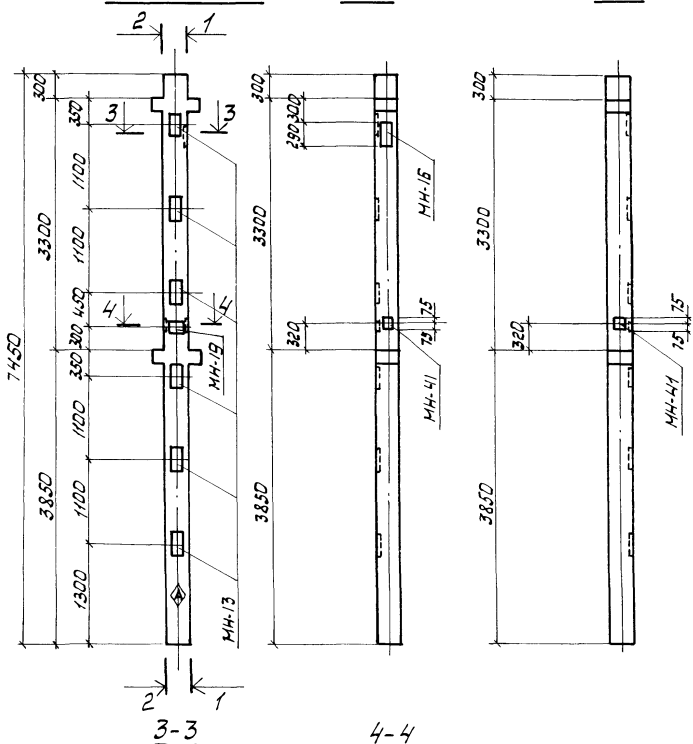
Марка элемента	Изделия закладные							Всего расход	Общий
	Арматура класса А-III			Прокат марки Вст 3 кп2					
	ГОСТ 5781-82*			ГОСТ 103-76*					
	φ12	φ16	Условно	8x60	12x150	12x250	Условно		
2КД3.33-2.3-2	2.86	23.46	25.32	2.82	27.43	6.83	37.08	63.40	63.40

1. Остальное смотрите 2КД3.33-2.3 по серии 1.020-1/83 в. 2-1.
2. Знак ⊗, обозначающий сторону монтажа, нанести несмываемой краской.

2КД3.33-2.3-2

1-1

2-2



ТП 501-5-97.87-КЖИ-2КД3.33-2.3-2

Изм.	Лист	№ разраб.	Дата	Колонна 2КД3.33-2.3-2	р	1:50
Разраб.	Бабкин	1987	1987			
Провер.	Мачунок	1987	1987			
Руч. эр.	Ильченко	1987	1987			
И. контр.	Малышок	1987	1987			
Инженер	Назаров	1987	1987			
Нач. отд.	Штыко	1987	1987			
Гип	Машинов	1987	1987			

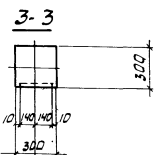
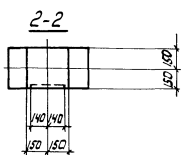
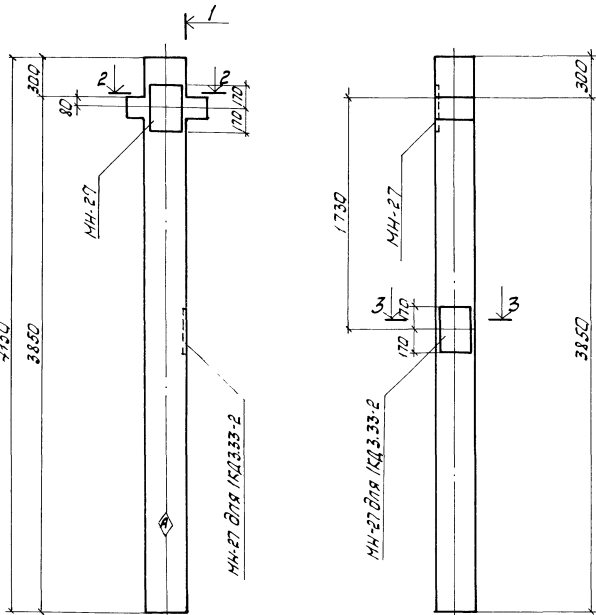
Харьковский ПРОМТРАНСПРОЕКТ

Титуловый проект 501-5-97.87 Альбом III

Тиловой проект 501-5-9287 Албодм III

1КД3.33-1; 1КД3.33-2

1-1



Спецификация элементов

Формат	Зона	Лаз.	Обозначение	Наименование	Колич. на исполн.	Примечание
				Оборочные единицы		
			1.020-1/83 В.2-1	Колонна 1КД3.33	1	1
44			то же б.0-1; 2-15	Изделия закладные МН-27	1	2
					1КД3.33-1	1КД3.33-2

Ведомость расхода стали на элемент, кг

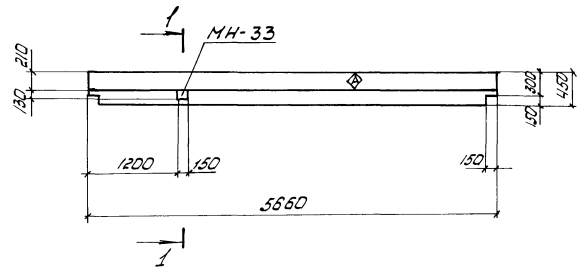
Марка элемента	Изделия закладные						Общий расход	
	Арматура класса А-III			Прокат марки ВСт2 КР2				
	ГОСТ 5781-82*	ГОСТ 103-76*	Итого	Итого	Итого	Итого		
1КД3.33-1	0.18	3.84	4.02	8.97		8.97	12.99	12.99
1КД3.33-2	0.36	7.68	8.04	17.94		17.94	25.98	25.98

1. Остальное смотрите 1КД3.33 по серии 1.020-1/83 Вып.21.
2. Знак Φ , обозначающий сторону монтажа, нанесите несмываемой краской.

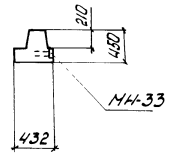
ТП 501-5-9287-КЖИ-1КД3.33-1 1КД3.33-2				Сталь	Масса	Число
Колонна 1КД3.33-1 1КД3.33-2				ρ		1:25
				Лист		Листов
				Харьковский ПРОМТРАНСПРОЕКТ		

Альбом III
Туполовой проект 501-5-9787

РОП4.57-30-1



1-1



Спецификация элементов

Формат	№04/2	№03	Обозначение	Наименование	кол. шт.	Примечание
				Сборочные единицы		
			1.020-1/83 Вып.3-1	Ригель РОП4.57-30	1	
А4			то же Вып.3-3	Закладные изделия МН-33	1	

РОП4.57-30-1

Марка элемента	Изделия закладные						Общий расход
	Арматура класса		Прокат марки		всего		
	А-III		В ст 2 кл 2				
	ГОСТ 5781-82*	ГОСТ 103-76*					
РОП4.57-30-1	0.4	0.4	1.13	1.13	1.53	1.53	

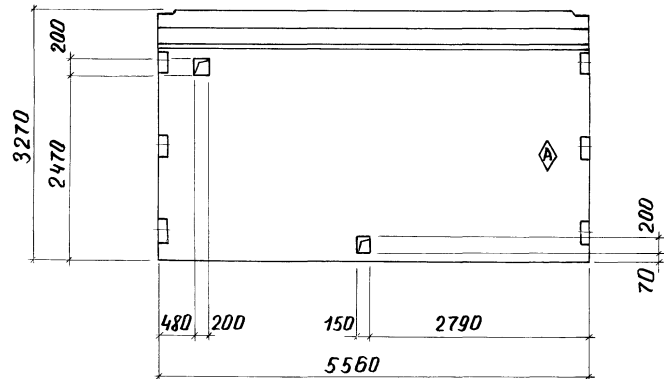
1. Остальное смотрите РОП4.57-30 по серии 1.020-1/83 Вып.3-1.
2. Знак ⊗, обозначающий сторону монтажа, нанести несмываемой краской.

ТП 501-5-9787 КЖИ-РОП4.57-30-1

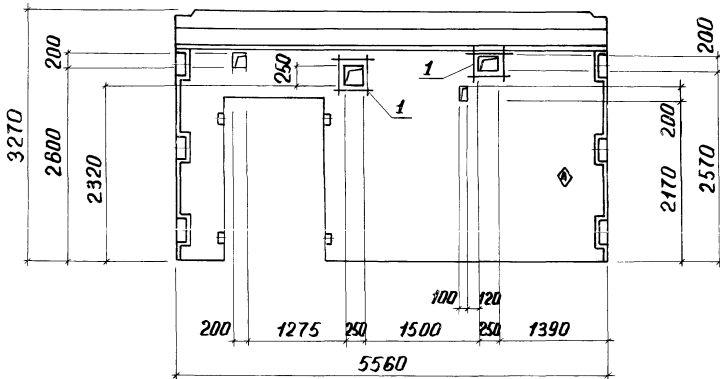
Изм.	Лист	№ разраб.	Подп.	Дата	Ригель РОП4.57-30-1	Стадия	Масса	Начинал
Разраб	Бабкин	Р.С.	2.87			р		1:50
Провер	Мазюк	В.С.	2.87					
Рис. эр	Циркович	Л.С.	2.87		Лист 1	Листов 1		
И. контр	Мазюк	В.С.	2.87		Харьковскій ПРОКТРАНСПРОЕКТ			
И. контр	Мазюк	В.С.	2.87					
Начинал	Штыка	В.С.	2.87					
ТП	Машков	В.С.	2.87					

Типовой проект 501-5-97 вальдом III

1А.56.33-1



2АПК 56.33-1



Спецификация элементов

Рядовая зона	Поз.	Обозначение	Наименование	Кол-во на исполн.	Примеч.
Сборочные единицы					
A3		Серия 1020-1/83 в. 4-1	Аппаратура жесткости 1А.56.33	1	
"		"	То же 2АПК 56,33	1	
A4	1	КЖСЦ-С-2	Сетка С-2	4	
				1А.56.33-1	
				2АПК5633-1	

Ведомость расхода стали на дополнительное армирование элемента №

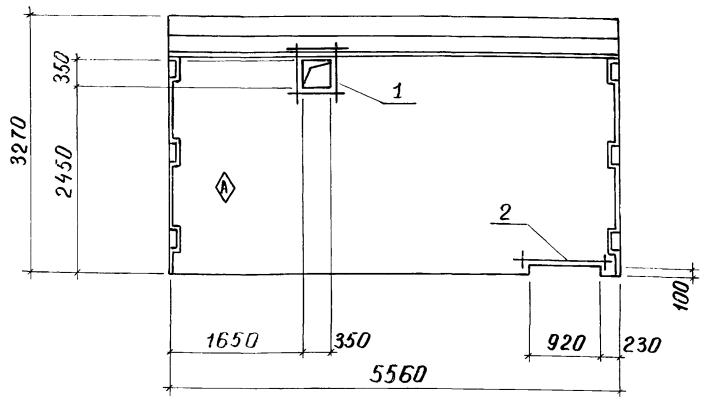
Марка элемента	Армирование		Всего
	Арматура класса А-I		
	ГОСТ 5781-82*		
	φ6	Уголки	
2АПК56,33-1	3,28	3,28	3,28

1. Остальное - см. 1А.56.33 и 2АПК56.33 по серии 1020-1/83 в. 4-1.
2. В местах отверстий сетки основных марок вырезать по месту.
3. Знак \diamond , обозначающий сторону монтажа, нанести несмываемой краской.

				1А.56.33-1 ТП501-5-97 КЖСЦ-2АПК56,33-1				
Изм.	Лист	№ документа	Подпись	Дата	Аппаратура жесткости 1А.56.33-1; 2АПК56,33-1	Станд.	Масса	Масшт
Разработ.	Байдич	И.И.	И.И.	9.87		P		1:50
Провер.	Манзюк	И.И.	И.И.	9.87				
Рук. гр.	Олигаренко	И.И.	И.И.	9.87				
И. контр.	Манзюк	И.И.	И.И.	9.87				
Ил. контр.	Матвеев	И.И.	И.И.	9.87				
Нач. отд.	Шука	И.И.	И.И.	9.87				
ГИП	Машиков	И.И.	И.И.	9.87				
						Лист 1 из 6 Харьковский ПРОМТРАНСПРОЕКТ		

ИПОВОЙ ПРОЕКТ 501-5-5287КМ.ЮИИП

1А56.33-2



Спецификация элементов

Рядной	Зона	Поз.	Обозначение	Наименование	Кол. на исп.	Примеч.
А3			Серия 1.020-1/83 В.4-1	Сборочные единицы Авардиагра жесткости 1А56.33	1	
А4	1		КЖСИ-С-3	Сетка С-3	2	
"	2		КЖСИ-С-4	" С-4	2	

1А56.33-2

1. Стальное-см. 1А56.33 по серии 1.020-1/83 В.4-1.
2. В местах отверстий сетки основных марок вырезать по месту.
3. Знак \diamond , обозначающий сторону монтажа, нанести несмываемой краской.

Ведомость расхода стали на дополнительное армирование элемента, кг

Марка элемента	Армирование		Всего
	Арматура класса А-І		
	ГОСТ 5781-82*		
	φ6	Итого	
1А56.33-2	3,76	3,76	3,76

				ТП501-5-5287КЖСИ-1А56.33-2		
Изм. Лист	М.Акумент	Подпись	Дата	Авардиагра жесткости 1А56.33-2	Стадия	Масштаб
Разреш.	Будкин	С.С.	9.87г.		Р	
Провер.	Панзюк	М.И.	9.87г.			1:50
Рук.пр.	Олиференко	И.И.	9.87г.			
И.контр.	Минзюк	С.С.	9.87г.		Лист 1	Листов 1
Гл.конс.	Матвеев	М.И.	9.87г.	Харьковский		
Нач.отд.	Штука	И.И.	9.87г.	ПРОМТРАНСПРОЕКТ		
ГИП	Машков	В.В.	9.87г.			

Спецификация элементов

Формат	Зона	Поз.	Обозначение	Наименование	Количество на исполнителя												Примеч.
					Оборочные единицы												
			Серия 1.041+2 В.6	Плита ПРС 56.15-10АТ УТ	1	1	1	1	1	1					1	1	
			"	Плита ПРС 56.15-16АТ УТ										1	1		
	1	ТП	КЖИ-С	Сетка С-2												2	
	2			Сетка С-5		2			2								
	3			Сетка С-6			2	2	2	4							
	4			Сетка С-7						2							
	5			Сетка С-8		2							2				
	6			Сетка С-9										2			
	7			Сетка С-10											2		
	8			Сетка С-11												2	
	9			Сетка С-12					2								
				Закладная деталь МВ-13	-	4	8	4	8	12							

Ведомость расхода стали на арматурные и закладные изделия, кг

П-7	П-8	П-9	П-10	П-11	П-12	П-20	П-21	П-22	П-23
-----	-----	-----	------	------	------	------	------	------	------

Марка элемента	Изделия арматурные			Изделия закладные				Общий расход	
	Арматура класса А-1			Арматура класса А-1		Прокат марки ВСт.3 кп 2			всего
	ГОСТ 5781-82*			ГОСТ 5781-82*		ГОСТ 103-76*			
	Ф6	Ф8	Итого	Ф6	Итого	100%В	Итого		
П-7	3,06		3,06					3,06	
П-8	4,1			0,4	0,4	2,4	2,4	2,8	
П-9	7,35		7,35	0,8	0,8	4,8	4,8	5,6	
П-10	3,57		3,57	0,4	0,4	2,4	2,4	2,8	
П-11	7,67		7,67	0,8	0,8	4,8	4,8	5,6	
П-12	7,14	7,92	15,06	1,2	1,2	7,2	7,2	8,4	
П-20	3,06		3,06					3,06	
П-21	3,14		3,14					3,14	
П-22	3,3		3,3					3,3	
П-23		5,88	5,88					5,88	

Таблица условных марок

Условная марка	Наименование
П-7	ПРС 56.15-10АТ УТ - А
П-8	ПРС 56.15-10АТ УТ - Б
П-9	ПРС 56.15-10АТ УТ - В
П-10	ПРС 56.15-10АТ УТ - Г
П-11	ПРС 56.15-10АТ УТ - Д
П-12	ПРС 56.15-10АТ УТ - Е
П-20	ПРС 56.15-16АТ УТ - А
П-21	ПРС 56.15-16АТ УТ - Б
П-22	ПРС 56.15-10АТ УТ - Ж
П-23	ПРС 56.15-10АТ УТ - И

- Остальное см. ПРС 56.15-10АТ УТ и ПРС 56.15-16АТ УТ по серии 1.041+2 В.6
- На данных листах плиты обозначены условными марками.
- При монтаже плит покрытия и перекрытия обратить внимание на то, чтобы грань с нанесенным на нее знаком Δ была обращена в сторону, отмеченную таким же знаком на схемах расположения элементов покрытия и перекрытия.

Исполн.	Подпись	Дата
Разработчик	Бабкин	28.87
Проверенный	Монзюк	28.87
Руководитель	Олиференко	28.87
Н.контр.	Монзюк	28.87
П.контр.	Маточенко	28.87

ТП 501-5-9787 -КЖИ- П7÷П12
П20÷П23

Плиты П7÷П12
П20÷П23

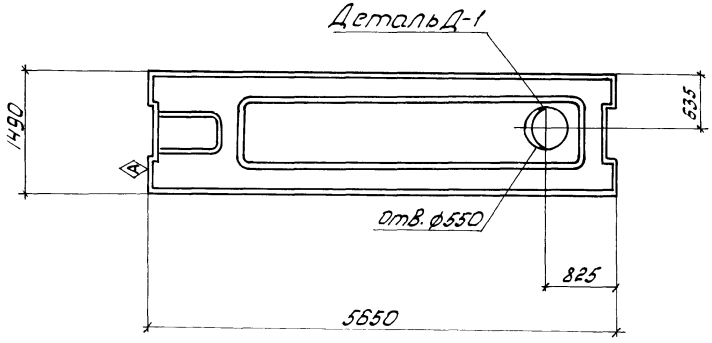
Марка листов			
Р	1	4	

Сарьковский
ПРОМСТРОИСТРОИТЕЛЬ

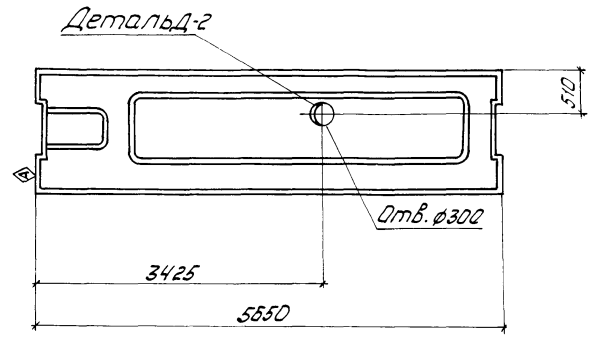
Альбом III

Транспорт проект 501-5-97.87

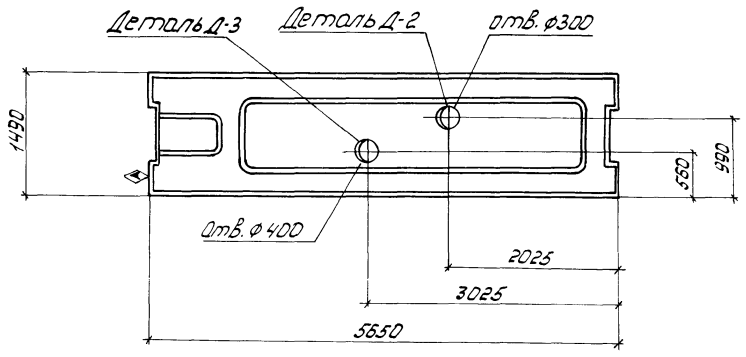
П-8



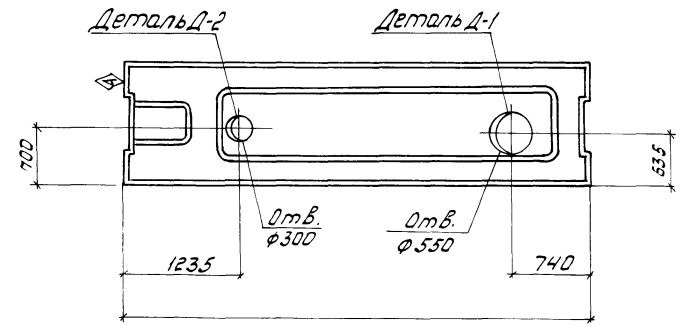
П-10



П-9



П-11



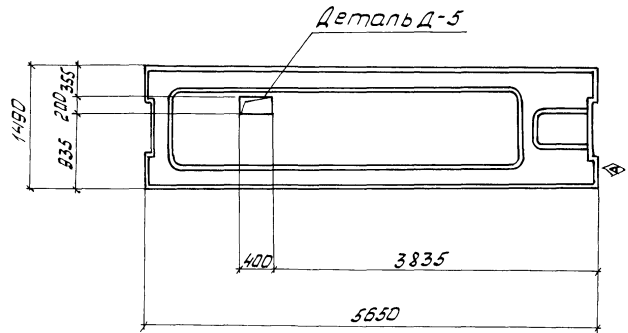
				ТП 501-5-97.87 -КЖИ-П-8, П-9, П-10, П-11			
Изм.	Лист	Исполн.	Подп.	Дата	Стадия	Масса	Масштаб
		Бабкин		9.87г.	Р		1:25
		Мазнев		9.87г.			
		Олиференко		9.87г.			
		Мазнев		9.87г.			
		Мазнев		9.87г.			
		Штычка		9.87г.			
		Машков		9.87г.			
					лист 2		лист 6
					Харьковский ПРОМТРАНСПОРТ		

Альбом IV

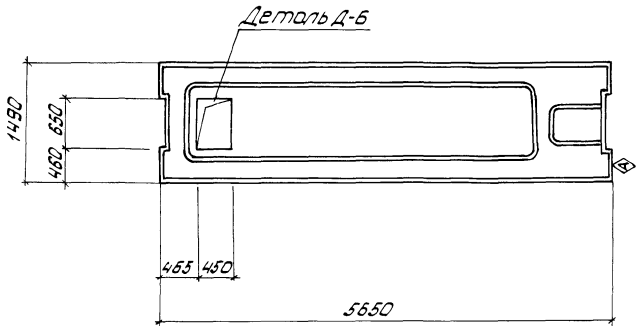
501-5-97.87

Туполобой проект

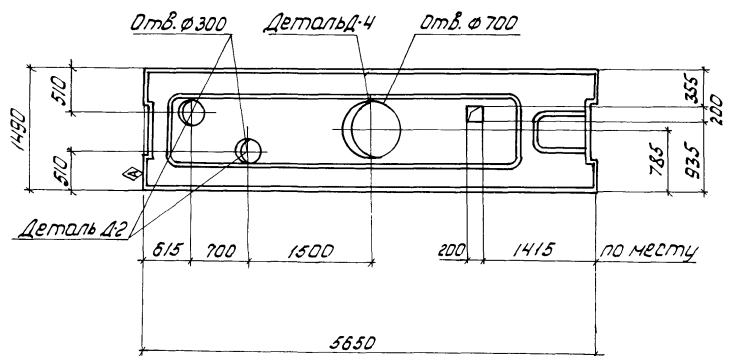
П-7, П-20



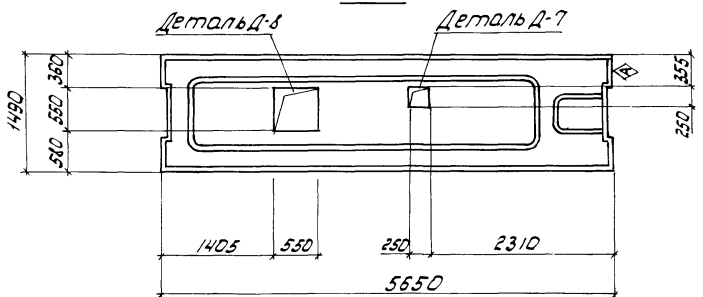
П-21



П-12



П-22



ТП 501-5-97.87 - КЖИ П-7, П-12, П-20 ÷ П-22

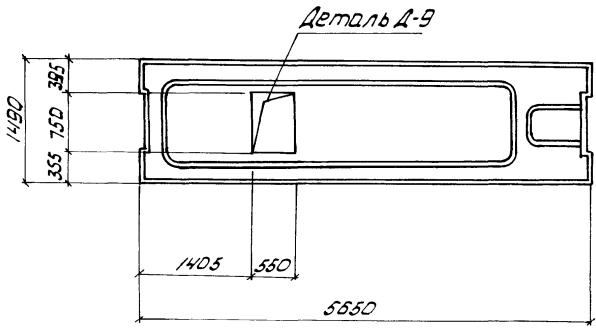
Изм./Лист	№ докум.	Подп.	Дата	Стр.	Масса	Масштаб
Разраб.	Бабюкин	В.И.	9.87г.			
Провер.	МАНЗЮК	В.И.	9.87г.			
Руч.зр.	Олиференко	В.И.	9.87г.			
Н.контр.	МАНЗЮК	В.И.	9.87г.			
П.контр.	Мазомедов	В.И.	9.87г.			
Нач.отд.	Штыгера	В.И.	9.87г.			
ГНП	МАШКОВ	В.И.	9.87г.			

Примечания П-7, П-12, П-20 ÷ П-22

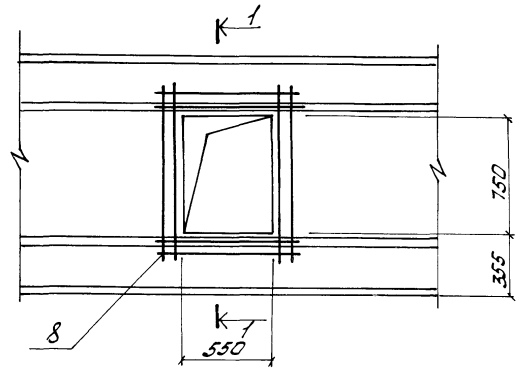
Лист 3	Листов
Харьковский ПРОМТРАСПРОЕКТ	

Туполов проект 501-5-97.87 Альбом III

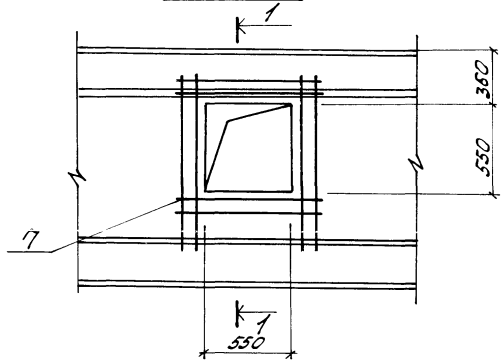
П-23



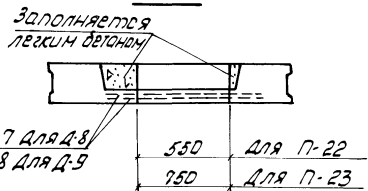
Деталь Д-9



Деталь Д-8

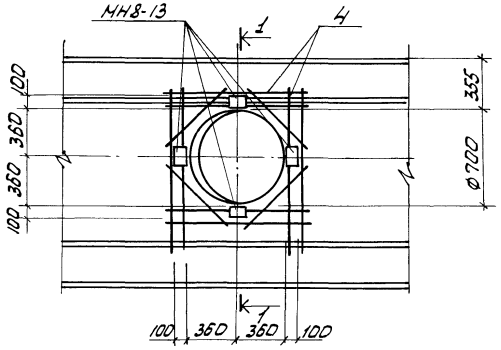


1-1

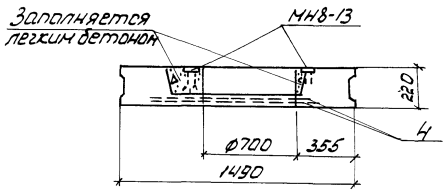


				ТП 501-5-97.87-КЖИ-П-23, Д-8; Д-9			
Изм. лист	№ док.им.	подп.	дата	Плита П-23. Детали Д-8; Д-9.	стадия	масса	лист
Разраб.	Бабкин	В.С.	10.87		Р		1:50
Провер.	Машков	М.И.	10.87				1:25
Руч. гр.	Олиференко	Ш.И.	10.87		лист 4	листо	
И.контр.	Машков	М.И.	10.87		Харьковский ПРОМТРАНСПРОЕКТ		
П.контр.	Машков	М.И.	10.87				
Исполн.	Штыка	С.И.	10.87				
РМ	Машков	М.И.	10.87				

Альбом III
Типовой проект 501-5-97.87



1-1



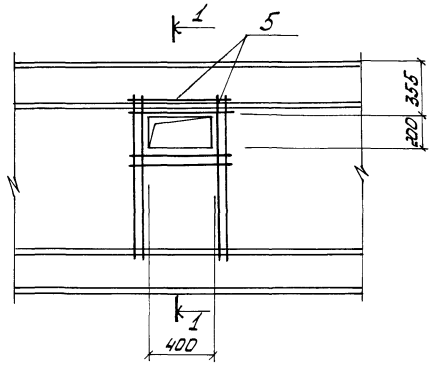
Изм.	Лист	№ докум.	Подп.	Дата
		БДБСКИМ	В.И.И.	12.87
		Манзюк	И.И.	12.87
		Оливеренко	И.И.	12.87
		Манзюк	И.И.	12.87
		Манзюк	И.И.	12.87
		Штыца	И.И.	12.87
		Машиков	И.И.	12.87

ТП 501-5-97.87 -КЖИ-Д-4

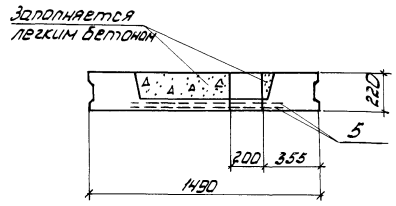
Деталь Д-4

Студия	Масса	Масштаб
Р		1:25
Листы	Листов 1	
Харьковский ПРОМТРАНСПРОЕКТ		

Альбом III
Типовой проект



1-1



Изм. Лист

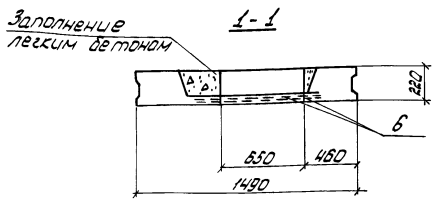
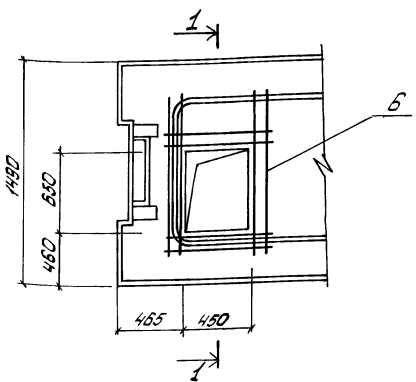
Изм.	Лист	№ докум.	Подп.	Дата
		БДБСКИМ	В.И.И.	12.87
		Манзюк	И.И.	12.87
		Оливеренко	И.И.	12.87
		Манзюк	И.И.	12.87
		Манзюк	И.И.	12.87
		Штыца	И.И.	12.87
		Машиков	И.И.	12.87

ТП 501-5-97.87 -КЖИ-Д-5

Деталь Д-5

Студия	Масса	Масштаб
Р		1:25
Листы	Листов 1	
Харьковский ПРОМТРАНСПРОЕКТ		

Тиловой проект 501-5-97.87 Альбом III



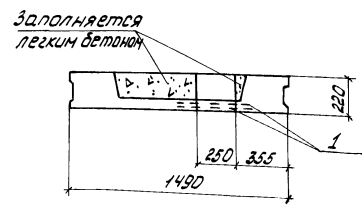
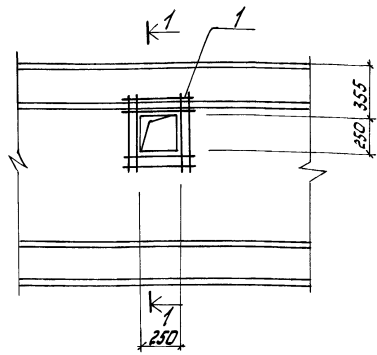
ТП 501-5-97.87 -КЖИ-Д-6

Деталь Д-6

Лист	Масштаб	Материал
р	1:25	Харьковский ПРОМТРАНСПРОЕКТ

№ п/п	И.п. Ф.п.	Подп.	Дата
1	Разр.	Бабкин	28.87
2	Провер.	Мазюк	28.87
3	Р.к.з.	Олиференко	28.87
4	И.контр.	Мазюк	28.87
5	И.контр.	Мазюк	28.87
6	Нач.отд.	Шуцко	28.87
7	Г.п.п.	Машков	28.87

Тиловой проект Альбом III



ТП 501-5-97.87-КЖИ-Д-7

Деталь Д-7

Лист	Масштаб	Материал
р	1:25	Харьковский ПРОМТРАНСПРОЕКТ

№ п/п	И.п. Ф.п.	Подп.	Дата
1	Разр.	Бабкин	28.87
2	Провер.	Мазюк	28.87
3	Р.к.з.	Олиференко	28.87
4	И.контр.	Мазюк	28.87
5	И.контр.	Мазюк	28.87
6	Нач.отд.	Шуцко	28.87
7	Г.п.п.	Машков	28.87

И.п. Ф.п. Подп. Дата

Альбом III

501-5-97.87

проект

Типовой

Формат	Заказ	Позиция	Обозначение	Наименование	Количество на исполнение												Примечание										
				Оборочные единицы																							
			1.030.1-1 Вып. 1-1	стендовая панель ПС 60.9.2.5-2.1-1	1																						
			"	стендовая панель ПС 60.9.3.0-6.1-1		1																					
			"	стендовая панель ПС 60.9.3.5-6.1-1			1																				
			"	стендовая панель ПС 60.15.2.5-2.1-1				1																			
			"	стендовая панель ПС 60.15.3.0-3.1-1					1																		
			"	стендовая панель ПС 60.15.3.5-6.1-1						1																	
			"	стендовая панель ПС 60.18.2.5-2.1-1							1																
			"	стендовая панель ПС 60.18.3.0-2.1-1								1															
А4	1		1.030.1-1 Вып. 1-3	стендовая панель ПС 60.18.3.5-6.1-1 Изделие закладное И1	2	2	2	2	2	2	2	2	2	2	2	2	2	2	2	2	2	2	2	2	2	2	2
			1.030.1-1 Вып. 1-1	стендовая панель ПС 60.9.2.5-2.1-1																							
			"	стендовая панель ПС 60.9.3.0-6.1-1																							
			"	стендовая панель ПС 60.15.2.5-2.1-1																							
			"	стендовая панель ПС 60.15.3.0-3.1-1																							
			"	стендовая панель ПС 60.18.2.5-2.1-1																							
			"	стендовая панель ПС 60.18.3.0-2.1-1																							

Таблица условных марок

Условная марка	Наименование
ПС1	ПС 60.9.2.5-2.1-1
	ПС 60.9.3.0-6.1-1
	ПС 60.9.3.5-6.1-1
	ПС 60.9.2.5-2.1-1
	ПС 60.9.3.0-6.1-1
ПС5	ПС 60.15.2.5-2.1-1
	ПС 60.15.3.0-3.1-1
	ПС 60.15.3.5-6.1-1
	ПС 60.15.2.5-2.1-1
ПС13	ПС 60.18.2.5-2.1-1
	ПС 60.18.3.0-2.1-1
	ПС 60.18.3.5-6.1-1
	ПС 60.18.2.5-2.1-1

ПС 60.9.2.5-2.1-1
ПС 60.9.3.0-6.1-1
ПС 60.9.3.5-6.1-1
ПС 60.15.2.5-2.1-1
ПС 60.15.3.0-3.1-1
ПС 60.15.3.5-6.1-1
ПС 60.18.2.5-2.1-1
ПС 60.18.3.0-2.1-1
ПС 60.18.3.5-6.1-1
ПС 60.9.2.5-2.1-1
ПС 60.9.3.0-6.1-1
ПС 60.15.2.5-2.1-1
ПС 60.15.3.0-3.1-1
ПС 60.18.2.5-2.1-1
ПС 60.18.3.0-2.1-1

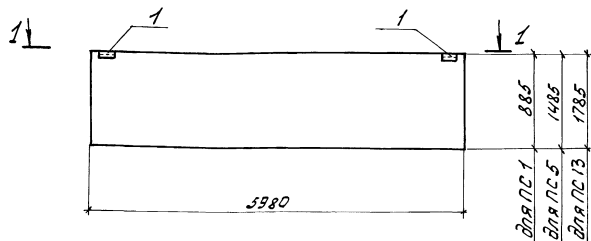
Изм	Лист	№ докум.	Подп.	Дата

ТП 501-5-97.87 - КЖИ-ПС1, ПС5, ПС13

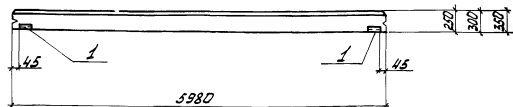
Стеновые панели
ПС1, ПС5, ПС13

Стация	Лист	Листов
Р	1	2
Харьковский		
ПРОМТРАНСПРОЕКТ		

ПС1, ПС5, ПС13



1-1



Ведомость расхода стали на элемент, кг

Марка элемента	Изделия закладные							Всего	
	Арматура класса АIII		Прокат марки ВстЗкп2						
	ГОСТ 5781-82*		ГОСТ 19903-74*		ГОСТ 8509-86				
	φ/D	Углов	ГОСТ	ГОСТ	Углов	Углов	Углов		
ПС1	0.6	0.6	1.1			1.1	2.1	2.1	3.8
ПС5	0.6	0.6	1.1			1.1	2.1	2.1	3.8
ПС13	0.6	0.6	1.1			1.1	2.1	2.1	3.8

На данном листе стеновые панели обозначены условными марками.

№ лист	№ докум.	Подп.	Дата	Т П 501-5-92.87-КЖИ-ПС1, ПС5, ПС13		Сталь	Масса	Нашиты
Разр.	Шелепов	Шелепов	3.87	Стеновые панели ПС1, ПС5, ПС13.		P		1:50
Провер.	Мамзюк	Мамзюк	3.87					
Рис. и о.	Пиливеренко	Пиливеренко	3.87					
И.контр.	Мамзюк	Мамзюк	3.87					
П.контр.	Мамзюк	Мамзюк	3.87			Лист 2 из листов 2		
Нач. отд.	Штука	Штука	3.87			Харьковский		
Г.И.П.	Машков	Машков	3.87			ПРОИТРАНСПРОЕКТ		

Альбом III

Типовой проект 501-5-9787

Формат	Зона	Поз.	Обозначение	Наименование	Количество на исполнение										Примечание							
				<u>Оборачные единицы</u>																		
			1.030.1-1 В.1-1	стендовая панель ПС60.9.2.5-2.1-6	1																	
			"	стендовая панель ПС60.9.3.0-6.1-6		1																
			"	стендовая панель ПС60.9.3.5-5.1-6			1															
			"	стендовая панель ПС60.15.2.5-2.1-6				1														
			"	стендовая панель ПС60.15.3.0-3.1-6					1													
44	1		1.030.1-1 В.1-3	изделие закладное М9	2	2	2	2	2	2	2	2	2	2	2	2	2	2	2	2	2	2
"	2		"	изделие закладное М9	4	4	4	4	4	4	4	4	4	4	4	4	4	4	4	4	4	4
	3		"	брус деревянный	4	4	4	4	4	4												
			1.030.1-1 В.1-1	стендовая панель ПС60.9.2.5-2.9-6									1									
			"	стендовая панель ПС60.9.3.0-6.9-6										1								
			"	стендовая панель ПС60.15.2.5-2.9-6											1							
			"	стендовая панель ПС60.15.3.0-3.9-6												1						

ПС60.9.2.5-2.1-6	ПС60.9.3.0-6.1-6	ПС60.9.3.5-5.1-6	ПС60.15.2.5-2.1-6	ПС60.15.3.0-3.1-6	ПС60.15.3.5-5.1-6	ПС60.9.2.5-2.9-6	ПС60.9.3.0-6.9-6	ПС60.15.2.5-2.9-6	ПС60.15.3.0-3.9-6
------------------	------------------	------------------	-------------------	-------------------	-------------------	------------------	------------------	-------------------	-------------------

Таблица условных марок

условная марка	Наименование
ПС2	ПС60.9.2.5-2.1-6
	ПС60.9.3.0-6.1-6
	ПС60.9.3.5-5.1-6
	ПС60.9.2.5-2.9-6
	ПС60.9.3.0-6.9-6
ПС7	ПС60.15.2.5-2.1-6
	ПС60.15.3.0-3.1-6
	ПС60.15.3.5-5.1-6
	ПС60.15.2.5-2.9-6
	ПС60.15.3.0-3.9-6

Изм./лист	№ докум.	Подп.	Дата
Разраб.	Щепелко	РШ	10.87
Провер.	МАНЗКО	МШ	10.87
Рис. гр.	Олиференко	ОШ	10.87
И.контр.	МАНЗКО	МШ	10.87
И.контр.	Нагомева	ИШ	10.87

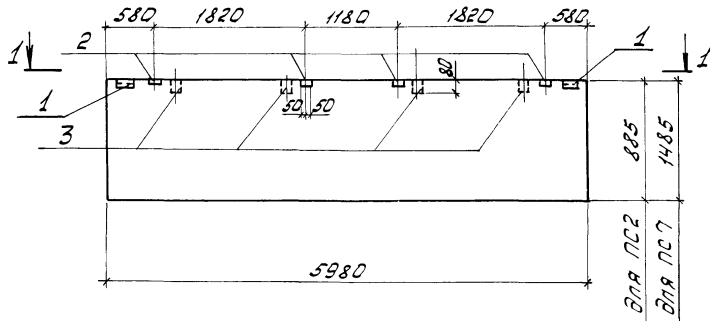
ТП 501-5-9787 -КЖИ-ПС2, ПС7

Стеновые панели ПС2, ПС7

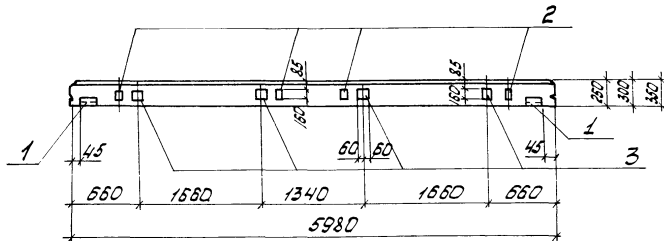
стадия	лист	листов
Р	1	2

ХАРЬКОВСКИЙ ПРОМТРАНСПРОЕКТ

ПС2, ПС7



1-1



Ведомость расхода стали на элемент, кг

Марка элемента	Изделия закладные							
	Арматура класса АIII		Прокат марки Вст 3 кл 2					
	ГОСТ 5781-82*		ГОСТ 19903-74*		ГОСТ 8509-86		Всего	
	φ10	Углов. 50×6	100×8	Углов. 40×6	100×8	Углов.		
ПС 2	2.1	2.1	1.1	4.0	5.1	2.1	2.1	9.3
ПС 7	2.1	2.1	1.1	4.0	5.1	2.1	2.1	9.3

На данном листе приведены условные марки стеновых панелей.

ТП 501-5-97.87-КЖИ-ПС2, ПС7

Изм/лист	№ док.им.	подп.	дата
Разраб.	Шелепов	В.И.	10.87г.
Провер.	Мазырок	М.И.	10.87г.
Рук.вр.	Оливеренко	И.И.	10.87г.
И.контр.	Мазырок	М.И.	10.87г.
И.контр.	Мазыров	И.И.	10.87г.
Нач.отв.	Штыков	А.А.	10.87г.
ГНП	Машков	А.А.	10.87г.

Стеновые панели ПС2, ПС7

Стадия		Масса	Машков
Р			1:50
Лист 2	Листов 2		
Харьковский ПРОМТРАНСПРОЕКТ			

Альбом III

501-5-97.87

Типовой проект

Формат	Зона	Поз.	Обозначение	Наименование	Количество на исполнение					Примечание
				<u>Зборочные единицы</u>						
			1. ОЗД.1-1 Вып. 1-1	Стеновая панель ПС 60.9.2.5-2.1-1	1					
			"	Стеновая панель ПС 60.9.3.0-6.1-1	1					
			"	Стеновая панель ПС 60.9.2.5-6.1-1		1				
А4	1		1. ОЗД.1-1 Вып. 1-3	Изделие закладное ИЗ	2	2	2	2	2	
"	2		"	Изделие закладное ИЗ	4	4	4	4	4	
"	3		"	Брус деревянный	2	2	2			
			1. ОЗД.1-1 Вып. 1-1	Стеновая панель ПС 60.9.2.5-2.1-1				1		
			"	Стеновая панель ПС 60.9.3.0-6.1-1					1	

ПС 60.9.2.5-2.1-1
 ПС 60.9.3.0-6.1-1
 ПС 60.9.3.5-6.1-1
 ПС 60.9.2.5-2.1-1
 ПС 60.9.3.0-6.1-1

Таблица условных марок

Условная марка	Наименование
ПС 3	ПС 60.9.2.5-2.1-1-А ПС 60.9.3.0-6.1-1-А ПС 60.9.3.5-6.1-1-А ПС 60.9.2.5-2.1-1-А ПС 60.9.3.0-6.1-1-А

ТП 501-5-97.87 - КЖИ-ПС 3

Изм. лист	№ докум.	Пробл.	Дата
Разработ.	Шелепка	Сущев	2.87г.
Провер.	Манажук	Шелеп	2.87г.
Рис. эр.	Шлеференко	Шелеп	2.87г.
Инженер	Манажук	Шелеп	2.87г.
Проектир.	Манажук	Шелеп	2.87г.

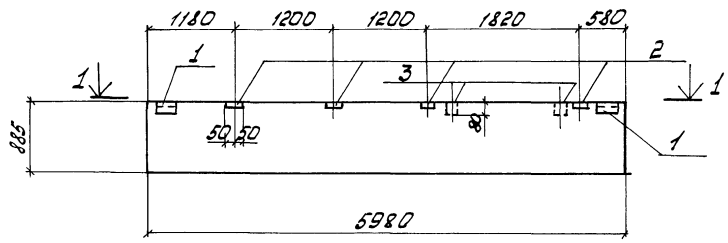
Стеновая панель
ПС 3

Листов	Р	1	2
Харьковский ПРОИТРАНСПРОЕКТ			

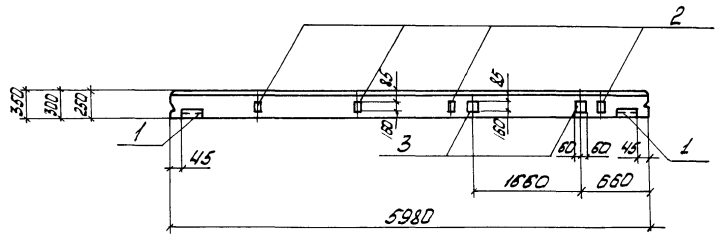
Альбом III

Туполов проект 501-5-97.87

ПС3



1-1



Ведомость расхода стали на элемент, кг

Марка элемента	Изделия закладные								Всего
	Арматура класса АIII				Прокат марки Вст 3кп 2				
	ГОСТ 5781-82*		ГОСТ 19903-74*		ГОСТ 8509-86				
	Ø/0	Углов	Ø/0	Углов	Углов	Углов	Углов	Углов	
ПС3	2,1	2,1	1,1	4,0		5,1	2,1	2,1	9,3

На данном листе стеновая панель обозначена условной маркой.

ТП 501-5-97.87-КЖИ-ПС3

ИЗМ.	Лист	№ докум.	Повт.	Дата
Разраб.	Шелепка	10.87		
Провер.	Мандзюк	10.87		
Руч. гр.	Плишверенко	10.87		
И. контр.	Мандзюк	10.87		
П. контр.	Мандзюк	10.87		
Нач. отд.	Шелепка	10.87		
ГНП	Мандзюк	10.87		

Стеновая панель ПС3

Стадия	Масса	Масштаб
Р		1:50
Лист 2	Листов 2	
Харьковский ПРОМТРАНСПРОЕКТ		

Альбом III
Типовой проект 501-5-97.87

Формат	Зона	Поз.	Обозначение	Наименование	Количество на исполнение					Примечание
				Сборочные единицы:						
			1.030.1-1 Вып. 1-1	Стеновая панель ПС60.15.2.5-2.1-9	1					
			"	Стеновая панель ПС60.15.3.0-3.1-9	1					
			"	Стеновая панель ПС60.15.3.5-6.1-9		1				
А4	1	1.030.1-1 Вып. 1-3	Изделие закладное М9	2	2	2	2	2	2	
"	2	"	Изделие закладное М9	8	8	8	8	8	8	
"	3	"	Брус деревянный	8	8	8				
			1.030.1-1 Вып. 1-1	Стеновая панель ПС60.15.2.5-2.1-9				1		
			"	Стеновая панель ПС60.15.3.0-3.1-9					1	

ПС60.15.2.5-2.1-9
 ПС60.15.3.0-3.1-9
 ПС60.15.3.5-6.1-9
 ПС60.15.2.5-2.1-9
 ПС60.15.3.0-3.1-9

Таблица условных марок

Условная марка	Наименование
ПС4	ПС60.15.2.5-2.1-9 ПС60.15.3.0-3.1-9 ПС60.15.3.5-6.1-9 ПС60.15.2.5-2.1-9 ПС60.15.3.0-3.1-9

Изм. лист	№ докум.	Подп.	Дата
Разработ.	Шелепко	В.И.	10.87
Провер.	Мамзюк	В.И.	10.87
Рук. эк.	Оливеренко	И.И.	10.87
И. контро.	Мамзюк	С.В.	10.87
И. контро.	Мамзюк	В.И.	10.87

ТП 501-5-97.87 - КЖИ-ПС4

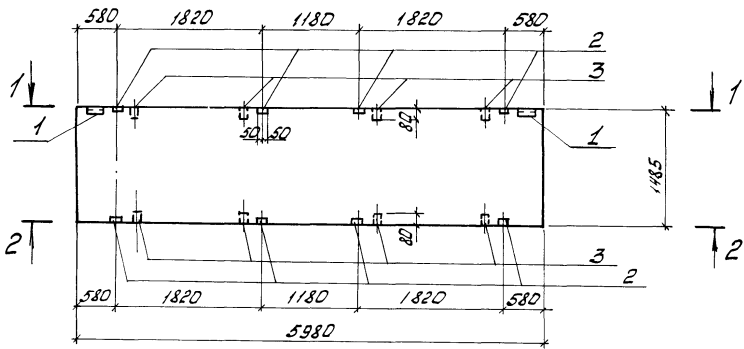
Стеновая панель ПС4	Лист	Лист
	1	2
Харьковский ПРОМТРАНСПРОЕКТ		

Альбом III

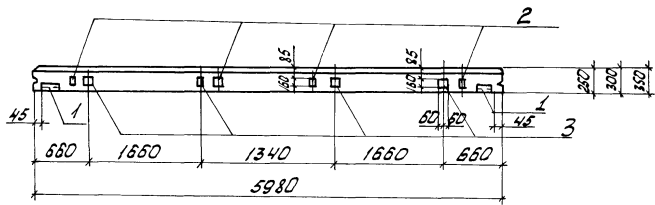
501-5-97.87

Тилобой проект

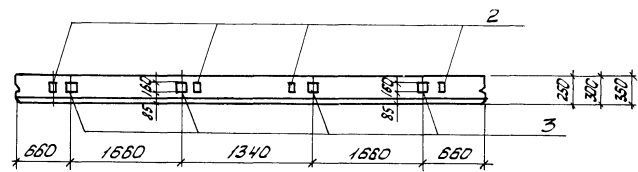
ПС4



1-1



2-2



ведомость расхода стали на элемент, кг

Марка элемента	Изделия закладные								
	Арматура закладная			Прокат марки					
	А III			В ст 3 кл 2					
	ГОСТ 5781-82*			ГОСТ 19503-74*		ГОСТ 8509-86			Всего
Ø/D	Утого	Ø/D	Утого	Ø/D	Утого	Ø/D	Утого		
ПС4	3,6	3,6	1,1	8,0		9,1	2,1	2,1	14,8

На данном листе стеновая панель обозначена условной маркой.

ТП 501-5-97.87-КЖИ-ПС4

Изм. лист	Исполн.	Подп.	Дата	Стеновая панель ПС4	Сталь	Масса	Нашли
Разраб.	Ш.В.Легко	В.И.	10.87		р		1:50
Провер.	МАНЗЮК	В.И.	10.87	лист 2 из листов 2	ХАРЬКОВСКИЙ ПРЕМТРАНСПРОЕКТ		
Руч. эр.	ОЛ.П.В.Легко	В.И.	10.87				
И.контр.	МАНЗЮК	В.И.	10.87				
И.контр.	МАНЗЮК	В.И.	10.87				
Исполн.	Ш.Т.Чука	В.И.	10.87				
Исполн.	МАНЗЮК	В.И.	10.87				

Альбом III

501-5-97.87

Плоскостной проект

Формат	Зона	Поз.	Обозначение	Наименование	Количество на исполнение					Примечание
				Оборочные единицы						
			1.030.1-1 Вып. 1-1	Стеновая панель ПС 60.15.2.5-2.П-12	1					
			"	Стеновая панель ПС 60.15.3.0-3.П-12		1				
			"	Стеновая панель ПС 60.15.3.5-6.П-12			1			
44	1		1.030.1-1 Вып. 1-3	Изделие закладное М9	2	2	2	2	2	
"	2			Изделие закладное М9	4	4	4	4	4	
	3			Брус деревянный	4	4	4			
44	4		1.030.1-1 Вып. 1-3	Изделие закладное М5	2	2	2	2	2	
			1.030.1-1 Вып. 1-1	Стеновая панель ПС 60.15.2.5-2.П-12				1		
			"	Стеновая панель ПС 60.15.3.0-3.П-12					1	

ПС 60.15.2.5-2.П-12
ПС 60.15.3.0-3.П-12
ПС 60.15.3.5-6.П-12
ПС 60.15.2.5-2.П-12
ПС 60.15.3.0-3.П-12

Таблица условных марок

Условная марка	Наименование
ПС 6	ПС 60.15.2.5-2.П-12 ПС 60.15.3.0-3.П-12 ПС 60.15.3.5-6.П-12 ПС 60.15.2.5-2.П-12 ПС 60.15.3.0-3.П-12

Изм. лист	Исполн.	Подп.	Дата
Разр.	Шеленко	Рыж	10.87
Пробер.	Маланок	Маш	10.87
Выс. гр.	Оливерович	Шин	10.87
И. контр.	Маланок	Рыж	10.87
И. контр.	Назаров	Маш	10.87

ТЛ 501-5-97.87 - КЖН-ПС 6

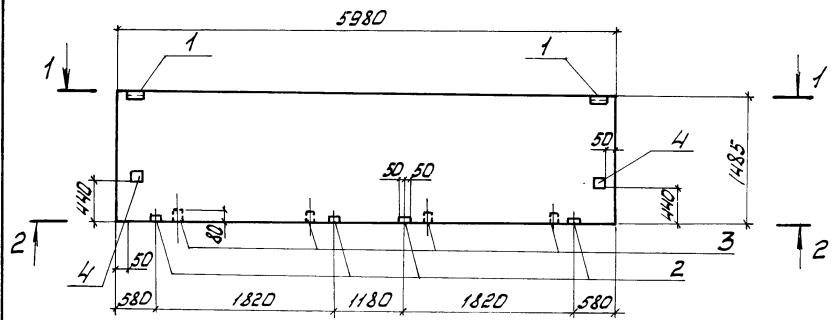
Стеновая панель
ПС 6

Стр.	Лист	Листов
Р	1	2

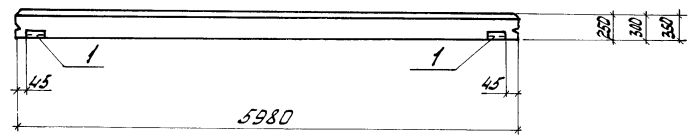
Харьковский
ПЕДМТРАНСПРОЕКТ

Альбом № 7
Типовой проект 501-5-97.87

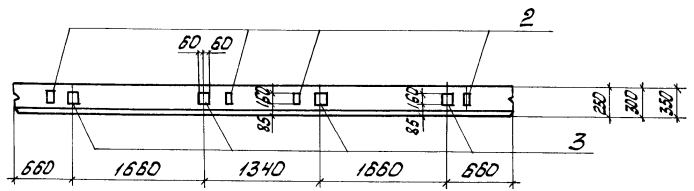
ПСБ



1-1



2-2



Ведомость расхода стали на элемент, кг

Марка элемента	Изделия закладные								Всего	
	Арматура класса А III				Прокат марки В ст 3сп2					
	ГОСТ 5781-82*		ГОСТ 19903-74*		ГОСТ 8509-86		ГОСТ 8509-86			
	φ10	Углов	60×6	100×8	100×10	200×12	Углов	60×6 ×6		
ПСБ	3,0	3,0	1,1	4,0	5,3	7,6	19,0	2,1	2,1	24,1

На данном листе стеновая панель обозначена условной маркой.

ТП 501-5-97.87 -КЖИ-ПСБ

Изм.	Лист	№ док.чм.	Подп.	Дата	Стеновая панель ПСБ	Стальная масса	Наштаб
Разработ.	Шеленко	Шеленко	10.87	р		1:50	
Провер.	Манзюк	Манзюк	10.87				
Руч. гр.	Олиференко	Олиференко	10.87				
Инж.пр.	Манзюк	Манзюк	10.87				
Т.ком.пр.	Маломедов	Маломедов	10.87				
Нач.отд.	Штучка	Штучка	10.87	Лист 2 Листов 2			
Р.И.П.	Машков	Машков	10.87	Харьковский ПРОМТРАНСПЕКТ			

Код	Классификация	Обозначение	Наименование	Количество на исполнение					Примечание
			Оборотные единицы						
		1.030.1-1 Вып.1-1	стенная панель ПС60.15.2.5-2.1-2	1					
		"	стенная панель ПС60.15.3.0-3.1-2		1				
		"	стенная панель ПС60.15.3.5-6.1-2			1			
АЧ	1	1.030.1-1 Вып.1-3	изделие закладное М1	2	2	2	2	2	
"	2	"	изделие закладное М3	2	2	2	2	2	
		1.030.1-1 Вып.1-1	стенная панель ПС60.15.2.5-2.1-2				1		
		"	стенная панель ПС60.15.3.0-3.1-2					1	
				ПС60.15.2.5-2.1-2					
				ПС60.15.3.0-3.1-2					
				ПС60.15.3.5-6.1-2					
				ПС60.15.2.5-2.1-2					
				ПС60.15.3.0-3.1-2					

Таблица
условных марок

Условная марка	Наименование
ПСВ	ПС60.15.2.5-2.1-2
	ПС60.15.3.0-3.1-2
	ПС60.15.3.5-6.1-2
	ПС60.15.2.5-2.1-2
	ПС60.15.3.0-3.1-2

Изм. лист	подкум	Подп.	Дата
Разр.	Шелленко	10.87	
Проб.	Монзюк	10.87	
Рук. гр.	Оливеренко	10.87	
Н.контр.	Томылок	10.87	
Гл.контр.	Масомедов	10.87	

ТП 501-5-97.87 - КЖИ-ПСВ

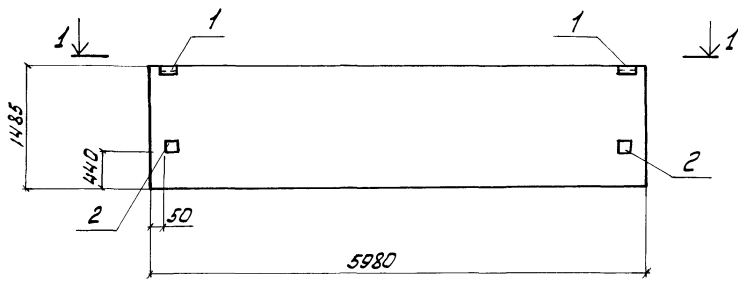
Стенная панель
ПСВ

Стр.	Лист	Листов
Р	1	2
Харьковский		
ПРОМСТРОЙПРОЕКТ		

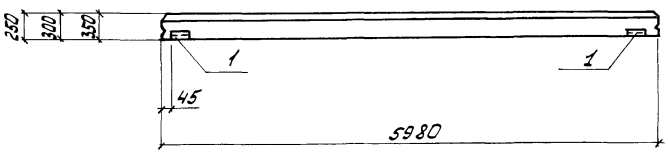
Альбом III

Типовой проект 501-5-97.87

ПС 8



1-1



Ведомость расхода стали на элемент, кг

Марка элемента	Изделия закладные								Всего
	Арматура класса		Прокат марки						
	А III		В ст 3КП2						
	ГОСТ 5781-82*		ГОСТ 19903-74*		ГОСТ 8509-85				
φ10	Итого	50×5	100×10	200×12	Итого	163×83 ×5	Итого		
ПС 8	1,4	1,4	1,1	6,3	2,6	15,0	2,1	2,1	18,5

На данном листе стеновая панель обозначена условной маркой

				ТП 501-5-97.87 КЖИ- ПС 8		Стадия	Масса	Масшт.
Изм.	Лист	Исполнит.	Подп.	Дата	Стеновая панель ПС 8	Р		1:50
		Разраб.	Шелепка	09.87		Лист 2 Листов 2		
		Провер.	МАНЗЮК	09.87		Харьковский ПРОМТРАНСПРОЕКТ		
		Руч.гр.	Олиференко	09.87				
		И.контр.	МАНЗЮК	09.87				
		И.контр.	МАНЗЮК	09.87				
		Нач.отд.	Штыко	09.87				
		РМП	Машков	09.87				

Типовой проект 501-5-97-87 Альбом №1

Кол-во	Занос	Листы	Обозначение	Наименование	Количество на исполнение				Примечание
				Оборачные единицы					
			1.030.1-1 Вып. 1-1	Стеновая панель ПС60.15.2.5-2.П-6	1				
			"	Стеновая панель ПС60.15.3.0-3.П-6		1			
			"	Стеновая панель ПС60.15.3.5-6.П-6			1		
1			1.030.1-1 Вып. 1-3	Изделие закладное М1	4	4	4	4	
2			"	Изделие закладное М2	4	4	4	4	
3				Брус деревянный	6	6	6		
			1.030.1-1 Вып. 1-1	Стеновая панель ПС60.15.2.5-2.П-6				1	
			"	Стеновая панель ПС60.15.3.0-3.П-6					1

ПС60.15.2.5-2.П-6-А
 ПС60.15.3.0-3.П-6-А
 ПС60.15.3.5-6.П-6-А
 ПС60.15.2.5-2.П-6-А
 ПС60.15.3.0-3.П-6-А

Таблица условных марок

Условная марка	Наименование
ПС9	ПС60.15.2.5-2.П-6-А
	ПС60.15.3.0-3.П-6-А
	ПС60.15.3.5-6.П-6-А
	ПС60.15.2.5-2.П-6-А
	ПС60.15.3.0-3.П-6-А

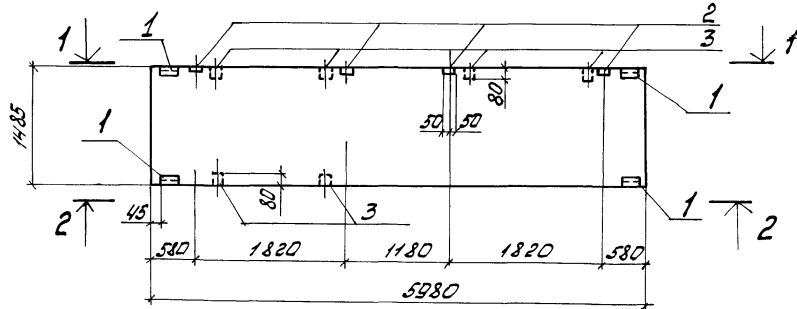
ИЗМ/ИСП. Подп. Дата
 РАЗР.
 ПРОВ.
 ДУК.
 НКОНТ.
 ГЛАВ.

ТП 501-5-97-87 - КМИ-ПС9

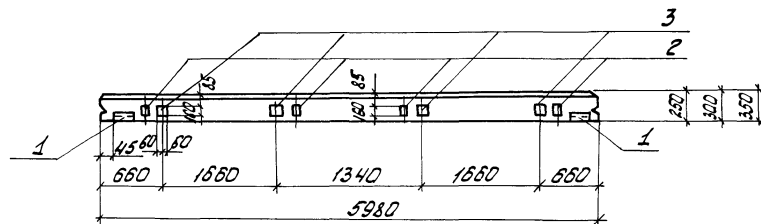
Стеновая панель ПС9

Таблица листности		
Р	1	2
Жарьковский		
ПРОМСТРОЙПРОЕКТИ		

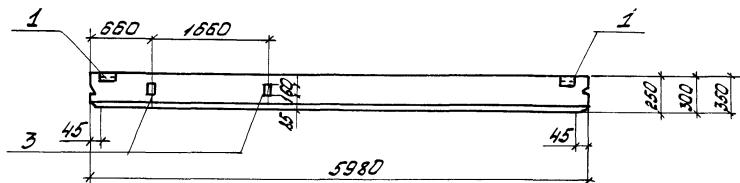
ПС9



1-1



2-2



Ведомость расхода стали на элемент, кг

Марка элемента	Изделия закладные						Всего
	Арматура класса АIII		Прокат марки Вст 3 кл 2				
	ГОСТ 5781-82*	ГОСТ 19903-74*	ГОСТ 509-85				
ПС9	2,6	2,6	2,2	4,0	6,2	4,1	12,9

На данном листе стеновая панель обозначена условной маркой.

ТП 501-5-97.87 -КЖИ-ПС9

Изм.	Лист	№ докум.	Подп.	Дата	Стеновая панель ПС9	Стадия	Масса	Нашли
						Р		1150
						лист 2 из 2		
						Харьковский ПРЕМТРАНСПРОЕКТ		

Туполов проект 501-5-97.87 Альбом III

Формат	Зона	Позиц.	Обозначение	Наименование	Количество на исполнение					Примечание
				<u>Оборачные единицы</u>						
			1.030.1-1 Вып. 1-1	стеночная панель ПС 60.15.2.5-2.1-1	1					
			"	стеночная панель ПС 60.15.3.0-3.1-1		1				
			"	стеночная панель ПС 60.15.3.5-6.1-1			1			
A4	1		1.030.1-1 Вып. 1-3	изделие закладное М1	2	2	2	2	2	
"	2		"	изделие закладное М9	8	8	8	8	8	
"	3		"	Брус деревянный	4	4	4			
			1.030.1-1 Вып. 1-1	Стеновая панель ПС 60.15.2.5-2.1-1				1		
			"	стеночная панель ПС 60.15.3.0-3.1-1					1	

ПС 60.15.2.5-2.1-1-А
 ПС 60.15.3.0-3.1-1-А
 ПС 60.15.3.5-6.1-1-А
 ПС 60.15.2.5-2.1-1-А
 ПС 60.15.3.0-3.1-1-А

Таблица условных марок

Условная марка	Наименование
ПС 10	ПС 60.15.2.5-2.1-1-А
	ПС 60.15.3.0-3.1-1-А
	ПС 60.15.3.5-6.1-1-А
	ПС 60.15.2.5-2.1-1-А
	ПС 60.15.3.0-3.1-1-А

Изм. лист:
 Разреш.
 Провер.
 Рук. гр.
 Н. контр.
 Гл. констр.

ТП 501-5-97.87 - КЖИ-ПС 10
 Стеновая панель
 ПС 10

Станд. лист	Листов
2	1 2
Харьковский	
ПРОТРАНСПРОЕКТ	

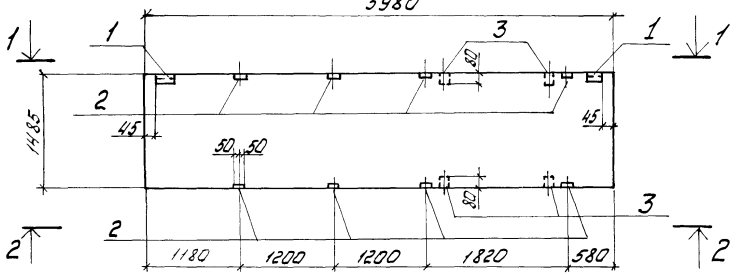
Альбом III

501-5-97.87

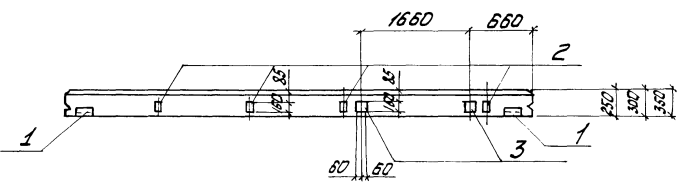
Технический проект

ПС 10

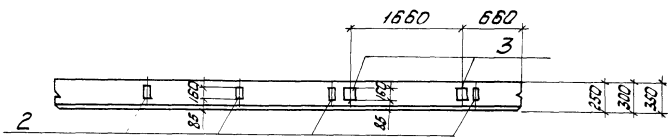
5980



1-1



2-2



Ведомость расхода стали на элемент, кг

Узлы закладные										
Марка элемента	Арматура	Прокат марки								
	класса	В ст 3 кл 2								
	А III	ГОСТ 5781-82*		ГОСТ 19903-74*		ГОСТ 8509-85		Всего		
φ10	Углов	50x6	100x8			Углов	25x63x6	Углов		
ПС 10	3,6	3,6	1,1	8,0			9,1	2,1	2,1	14,8

На данном листе стенная панель обозначена условной маркой.

ТП 501-5-9787 -КЖИ-ПС10

Узл. лист	№ докум.	подп.	дата	стали	масса	кратко
Разраб.	Шелепо	В.И.	9.87	Стенная панель ПС 10	ρ	1:50
Провер.	Машков	В.И.	9.87			
Р.ч. гр.	Олиференко	И.И.	9.87			
И.контр.	Машков	В.И.	9.87			
И.контр.	Машков	В.И.	9.87			
И.контр.	Шутова	В.И.	9.87			
И.контр.	Машков	В.И.	9.87			
				Лист	Листов	2
				Харьковский ПРОМТРАНСПРОЕКТ		

Тилово Альбом II проект 501-5-92.87

Формат	Этаж	Плани.	Обозначение	Наименование	Количество на исполнение					Примечание
				Оборочные единицы						
			1.030.1-1 Вып.1-1	стенная панель ПС60.15.2.5-2.П-2	1					
			"	стенная панель ПС60.15.3.0-3.П-2		1				
			"	стенная панель ПС60.15.3.5-6.П-2			1			
А4	1	2	1.030.1-1 Вып.1-3	изделие закладное П1	2	2	2	2	2	
"	"	2	"	изделие закладное П9	4	4	4	4	4	
"	"	3	"	брус деревянный	2	2	2			
А4	4	3	1.030.1-1 Вып.1-3	изделие закладное П5	2	2	2	2	2	
			1.030.1-1 Вып.1-1	стенная панель ПС60.15.2.5-2.Я-2				1		
			"	стенная панель ПС60.15.3.0-3.Я-2					1	

ПС60.15.2.5-2.П-2-А	ПС60.15.3.0-3.П-2-А	ПС60.15.3.5-6.П-2-А	ПС60.15.2.5-2.Я-2-А	ПС60.15.3.0-3.Я-2-А
---------------------	---------------------	---------------------	---------------------	---------------------

Таблица условных марок

условная марка	Наименование
ПС11	ПС60.15.2.5-2.П-2-А ПС60.15.3.0-3.П-2-А ПС60.15.3.5-6.П-2-А ПС60.15.2.5-2.Я-2-А ПС60.15.3.0-3.Я-2-А

Изм. лист	Шелкопут.	подп.	Вайт
Разроб.	Шелко	10.87	
Провер.	Манянок	10.87	
Рук. гр.	Олиференко	10.87	
Н. контр.	Манянок	10.87	
П. констр.	Погосянов	10.87	

ТП 501-5-92.87 - КЖИ-ПСИ

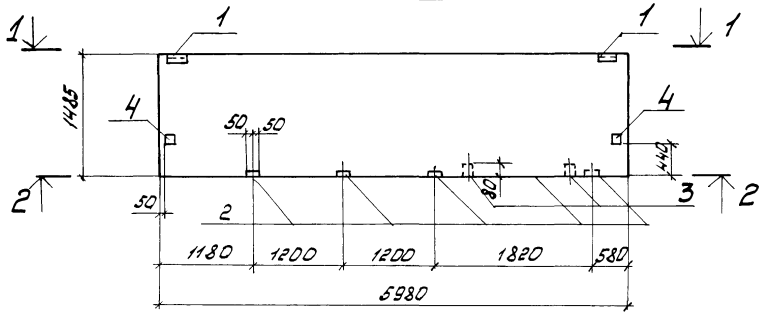
Стенная панель ПС11

Статус	Лист	Листов
Р	1	2
Харьковский		
ПРОМСТРОЙПРОЕКТ		

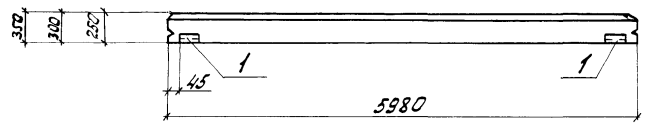
Альбом III

ТЦПовой проект 501-5-97.87

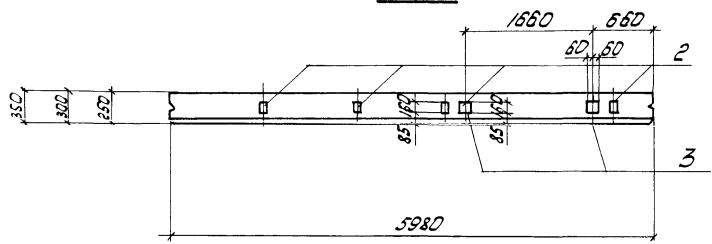
ПС 11



1-1



2-2



Ведомость расхода стали на элемент, кг

Марка элемента	Изделия закладные									
	Арматура класса		Прокат марки						ВС200	
	А III		В ст 3кп 2							
ПС	ГОСТ 5781-82*		ГОСТ 19903-74*		ГОСТ 8509-85					
	Ø/D	Утого	60x6	100x8	100x10	200x12	Утого	25x5,3x6	Утого	
	3,0	3,0	1,1	4,0	6,3	7,6	19,0	2,1	2,1	24,1

На данном листе стеновая панель обозначена условной маркой.

				ТП 501-5-97.87		-КЖИ-ПС 11			
Изм	Лист	№обсум.	Лист	Дата	Стеновая панель ПС 11	Студия	Масса	Числит	
Разработ	Шеленко	22	22	9.87		P		1:50	
Провер	МАНЗЮК	МАН	МАН	9.87		Лист 2	Листов 2		
Рук.гр.	Оливеренко	Оли	Оли	9.87		ХАРЬКОВСКИЙ ПРОМТРАНСПРОЕКТ			
И.контр.	МАНЗЮК	МАН	МАН	9.87					
нач.отд.	Штычка	Ш	Ш	9.87					
ГЛП	МАНЖОВ	МАН	МАН	9.87					

Формат	Зона	Павиль.	Обозначение	Наименование	Количество на исполнение					Примечание
				<u>Сборочные единицы</u>						
			1.030.1-1 Вып.1-1	стенная панель ПС60.15.2.5-2.1-2	1					
			"	стенная панель ПС60.15.3.0-3.1-2		1				
			"	стенная панель ПС60.15.3.5-6.1-2		1				
A4	1		1.030.1-1 Вып.1-3	изделие закладное 15	4	4	4	4	4	
"	2		"	изделие закладное 15	2	2	2	2	2	
			1.030.1-1 Вып.1-1	стенная панель ПС60.15.2.5-2.1-2				1		
			"	стенная панель ПС60.15.3.0-3.1-2					1	

ПС60.15.2.5-2.1-2.5	ПС60.15.3.0-3.1-2.5	ПС60.15.3.5-6.1-2.5	ПС60.15.2.5-2.1-2.5	ПС60.15.3.0-3.1-2.5
---------------------	---------------------	---------------------	---------------------	---------------------

Таблица условных марок

Условная марка	Наименование
ПС 12	ПС60.15.2.5-2.1-2.5
	ПС60.15.3.0-3.1-2.5
	ПС60.15.3.5-6.1-2.5
	ПС60.15.2.5-2.1-2.5
	ПС60.15.3.0-3.1-2.5

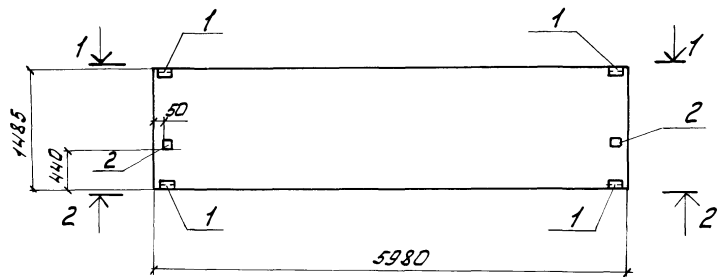
ИЗМ. ИСТ.	КОДАК. ИМ.	ПОДП.	ДАТА
РАЗРАБ.	ШЕЛЕПКО	10.88	10.88
ПРОВЕР.	МАНЗЮК	10.88	10.88
РУК. ЭД.	ОЛИСОВИЧ	10.88	10.88
Н. КОНТ.	МАНЗЮК	10.88	10.88
ИТ. КОНТ.	МАГОМЕДОВ	10.88	10.88

ТП 501-5-9787 -КЖИ-ПС12

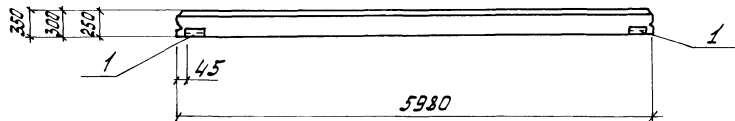
Стеновая панель
ПС12

Статус	Лист	Листов
Р	1	2
Харьковский		
ДЕП.ТРАНСПОРТЕКТ		

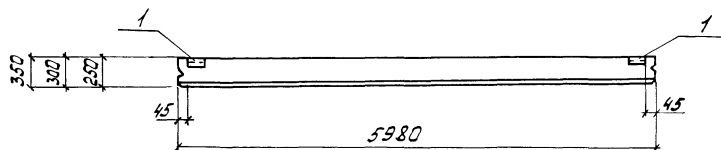
ПС 12



1-1



2-2



Ведомость расхода стали на элемент, кг

Марка элемента	Узелия закладные									Всего
	Арматура			Прокат марки						
	КЛАСС А III			Вст 3 КР2						
	ГОСТ 5781-82*			ГОСТ 19903-74*		ГОСТ 8509-85				
Ø/0	Углы	60x6	100x2	200x2	Углы	163x63 x 6	Углы			
ПС 12	2,0	2,0	2,2	6,3	7,6		16,1	4,1	4,1	22,2

На данном листе стеновая панель обозначена условной маркой.

ТП 501-5-9787 КЖН - ПС 12

Изм	Лист	№ докум.	Подп.	Дата	Стеновая панель ПС 12	Узелия	Масса	Масшт.
Разраб.	Щелепко	24/1	09.87			р		1:50
Провер.	Мамзюк	24/1	09.87					
Рис. эр.	Щелепко	24/1	09.87					
И. контр.	Мамзюк	24/1	09.87					
И. констр.	Магомедов	24/1	09.87					
И.ч. отв.	Штыца	24/1	09.87					
И.ч.п.	Машков	24/1	09.87					
						Лист 2	Листов 2	
						Харьковский ПРЕМТРАСПРОЕКТ		

Альбом III

501-5-97.87

Типовой проект

III серия проект 501-5-9787 ПЛ 000 П III

Формат	Этаж	Павиль	Обозначение	Наименование	Количество на исполнение											Примечание					
					1	2	3	4	5	6	7	8	9	10	11		12				
				<u>Сборочные единицы</u>																	
			1.030.1-1 Вып. 1-1	Стеновая панель ЭПСБ. 18.25-1-3	1																
			"	Стеновая панель ЭПСБ. 18.30-1-3	1																
			"	Стеновая панель ЭПСБ. 18.35-1-3		1															
			"	Стеновая панель ЭПСБ. 18.25-1-1			1														
			"	Стеновая панель ЭПСБ. 18.30-1-1				1													
			"	Стеновая панель ЭПСБ. 18.35-1-1					1												
			"	Стеновая панель ЭПСБ. 18.25-1-3						1											
			"	Стеновая панель ЭПСБ. 18.30-1-3							1										
A4	1		1.030.1-1 Вып. 1-3	Изделие закладное	1	1	1	2	2	2	1	1	1	1	1	2	2	1	1		
"	2		"	Изделие закладное м11	2	2	2	4	4	4	2	2	2	2	2	4	4	2	2		
			1.030.1-1 Вып. 1-1	Стеновая панель ЭПСБ. 18.25-Я-3									1								
			"	Стеновая панель ЭПСБ. 18.30-Я-3										1							
			"	Стеновая панель ЭПСБ. 18.25-Я-1											1						
			"	Стеновая панель ЭПСБ. 18.30-Я-1												1					
			"	Стеновая панель ЭПСБ. 18.25-Я-3													1				
			"	Стеновая панель ЭПСБ. 18.30-Я-3														1			

Таблица условных марок

Условная марка	Наименование
ПС14	ЭПСБ. 18.25-1-3
	ЭПСБ. 18.30-1-3
	ЭПСБ. 18.35-1-3
	ЭПСБ. 18.25-Я-3
	ЭПСБ. 18.30-Я-3
ПС17	ЭПСБ. 18.25-1-1
	ЭПСБ. 18.30-1-1
	ЭПСБ. 18.35-1-1
	ЭПСБ. 18.30-Я-1
ПС18	ЭПСБ. 18.25-1-3
	ЭПСБ. 18.30-1-3
	ЭПСБ. 18.35-1-3
	ЭПСБ. 18.25-Я-3
	ЭПСБ. 18.30-Я-3

ЭПСБ. 18.25-1-3
ЭПСБ. 18.30-1-3
ЭПСБ. 18.35-1-3
ЭПСБ. 18.25-1-1
ЭПСБ. 18.30-1-1
ЭПСБ. 18.35-1-1
ЭПСБ. 18.25-1-3
ЭПСБ. 18.30-1-3
ЭПСБ. 18.35-1-3
ЭПСБ. 18.25-Я-3
ЭПСБ. 18.30-Я-3
ЭПСБ. 18.25-Я-1
ЭПСБ. 18.30-Я-1
ЭПСБ. 18.25-Я-3
ЭПСБ. 18.30-Я-3

Изм/лиц	№ док-мт	Подп.	Дата
	Разработчик Шеллепко	Шеллепко	10.87
	Провед. маневр	Шеллепко	10.87
	Рук. г.р. Олиферович	Олиферович	10.87
	Н. кондр. Маневр	Маневр	10.87
	Ил. кондр. Маневр	Маневр	10.87

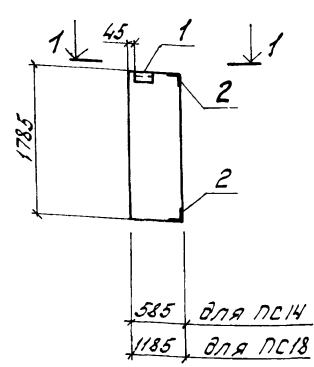
ТП 501-5-9787 - КЖИ-ПС14, ПС17, ПС18
Стеновые панели
 ПС14 ПС17, ПС18

Статус	Лист	Листов
Р	1	2

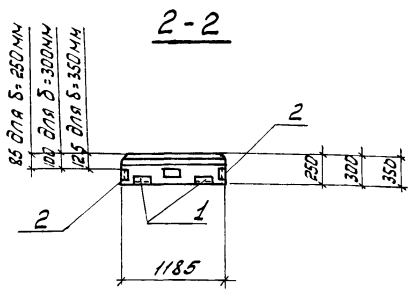
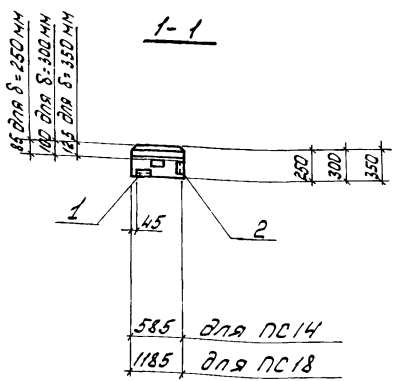
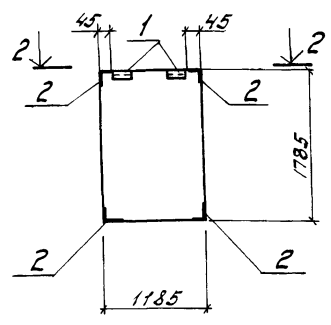
Харьковский
ПРОЕКТАНСПЕКТИ

Т.П.НОВОЙ проект 501-5-97.87

ПС14, ПС18



ПС17



Ведомость расхода стали на элемент, кг

Марка элемента	УЗВЕЛИЯ ЗАКЛАДНЫЕ							Всего
	Арматура класса А III		Прокат марки В ст 3кп 2					
	ПССТ 5781-82*		ПССТ 19903-94*		ПССТ 8509-85			
	φ10	Утого 60x6			Утого 45x3x6	Утого		
ПС14	1,1	1,1	0,6		0,6	2,9	2,9	4,6
ПС17	2,2	2,2	1,2		1,2	5,8	5,8	9,2
ПС18	1,1	1,1	0,6		0,6	2,9	2,9	4,6

На данном листе стеновые панели обозначены условными марками.

ТП 501-5-97.87 - КЖИ-ПС14, ПС17, ПС18

Изм. лист	№ докум.	подп.	дата	Стеновые панели ПС 14, ПС 17, ПС 18	Стация	Масштаб	Наименов
Разраб.	Шеленко	6/2	9.87		Р		1:50
Провер.	Молчанок	В.И.	9.87				
Рис. зр.	Ильин	В.И.	9.87				
Исполн.	Молчанок	В.И.	9.87				
Инж. комп.	Молчанок	В.И.	9.87	Лист №	Листов 2		
Инж. комп.	Штыко	В.И.	9.87	Харьковский ПРОМТРАНСПРОЕКТ			
Инж. комп.	Машков	В.И.	9.87				

Туполов проект 501-5-97-87 Альбом 11

краткое обозначение	номер	поз. №	Обозначение	Наименование	Количество на исполнение								Примечание	
					1	2	3	4	5	6	7	8		
				Сборочные единицы										
			1.030.1-1 В.1-1	Стеновая панель зпсб.18.2.5-1-2	1									
			"	Стеновая панель зпсб.18.3.0-1-2		1								
			"	Стеновая панель зпсб.18.3.5-1-2			1							
			"	Стеновая панель зпсб.18.2.5-1-4				1						
			"	Стеновая панель зпсб.18.3.0-1-4					1					
А4	1		1.030.1-1 В.1-3	Изделие закладное М1	1	1	1			1	1			
"	2		"	Изделие закладное М11	2	2	2	4	4	4	2	2	4	4
			1.030.1-1 В.1-1	Стеновая панель зпсб.18.2.5-Я-2						1				
			"	Стеновая панель зпсб.18.3.0-Я-2							1			
			"	Стеновая панель зпсб.18.2.5-Я-4								1		
			"	Стеновая панель зпсб.18.3.0-Я-4									1	
					зпсб.18.2.5-1-2									
					зпсб.18.3.0-1-2									
					зпсб.18.3.5-1-2									
					зпсб.18.2.5-1-4									
					зпсб.18.3.0-1-4									
					зпсб.18.3.5-1-4									
					зпсб.18.2.5-Я-2									
					зпсб.18.3.0-Я-2									
					зпсб.18.2.5-Я-4									
					зпсб.18.3.0-Я-4									

Таблица условных марок

условная марка	Наименование
ПС15	зпсб.18.2.5-1-2
	зпсб.18.3.0-1-2
	зпсб.18.3.5-1-2
	зпсб.18.2.5-Я-2
	зпсб.18.3.0-Я-2
ПС16	зпсб.18.2.5-1-4
	зпсб.18.3.0-1-4
	зпсб.18.3.5-1-4
	зпсб.18.2.5-Я-4

И.И.И.	И.И.И.	И.И.И.	И.И.И.
И.И.И.	И.И.И.	И.И.И.	И.И.И.
И.И.И.	И.И.И.	И.И.И.	И.И.И.
И.И.И.	И.И.И.	И.И.И.	И.И.И.
И.И.И.	И.И.И.	И.И.И.	И.И.И.
И.И.И.	И.И.И.	И.И.И.	И.И.И.

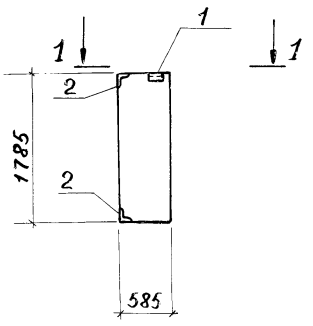
ТП 501-5-97.87 - КЖИ-ПС15, ПС16

Стеновые панели
ПС15, ПС16

Стеновые панели	Лист 1	Лист 2
Зарьковский		
ПРОМТРАСПРОЕКТ		

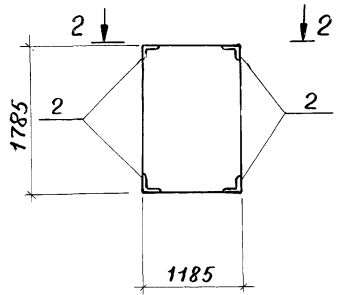
Илювий проект 501-5-97.87 Альбом III

ПС 15

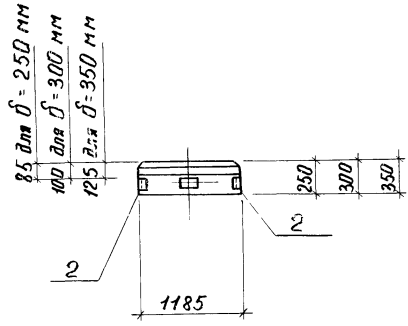
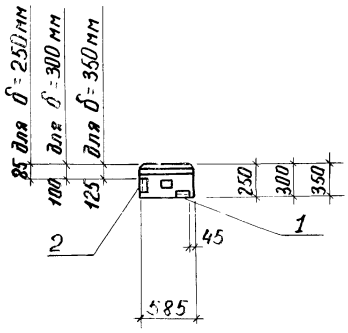


1-1

ПС 16



2-2



Ведомость расхода стали на элемент, кг

Марка элемента	Изделия закладные							Всего
	Арматура класса А II		Пронат марни					
	Ди		Вст в КПЭ					
	ГОСТ 5781-82*	ГОСТ 19903-74*	ГОСТ 8509-86					
$\phi 10$	Итого	60*5		Итого	63*63*6	Итого		
ПС 15	1,1	1,1	0,6		0,6	2,9	2,9	4,6
ПС 16	1,8	1,8				3,7	3,7	5,5

На данном листе стеновые панели обозначены условными марками.

Т П 501-5-97.87 КЖС-ПС 15, ПС 16				
Изм	Лист	Исполнитель	Подпись	Дата
Разраб	Шелепко	ШШ	ШШ	10.87г
Провер	Манзюк	ШШ	ШШ	10.87г
Руч.гр.	Владиславенко	ШШ	ШШ	10.87г
Н.контр.	Манзюк	ШШ	ШШ	10.87г
Гл.контр.	Магомедов	ШШ	ШШ	10.87г
Нач.отд.	Штука	ШШ	ШШ	10.87г
ГИП	Машнов	ШШ	ШШ	10.87г
Стеновые панели ПС 15, ПС 16				
р			1:50	
Лист 2		Листов 2		
Харьковский ПРОМТРАНСПРОЕКТ				

Формат	Вариант	Листы	Обозначение	Наименование	Количество на исполнение													Примечан.			
			1.030.1-1 Вып. 1-1	Сборочные единицы																	
			"	стендовая панель ЗПС 41.90.25-П-1	1																
			"	стендовая панель ЗПС 46.90.30-П-1		1															
			"	стендовая панель ЗПС 51.90.35-П-1			1														
			"	стендовая панель ЗПС 41.150.25-П-1				1													
			"	стендовой панель ЗПС 46.150.30-П-1					1												
			"	стендовая панель ЗПС 51.150.35-П-1						1											
			"	стендовая панель ЗПС 41.180.25-П-1							1										
			"	стендовая панель ЗПС 46.180.30-П-1								1									
			"	стендовая панель ЗПС 51.180.35-П-1									1								
А4	1		1.030.1-1 Вып. 1-3	Изделие закладное м 18	2	2	2	2	2	2	2	2	2	2	2	2	2	2	2	2	2
			1.030.1-1 Вып. 1-1	стендовая панель ЗПС 41.90.25-Я-1									1								
			"	стендовая панель ЗПС 46.90.30-Я-1										1							
			"	стендовая панель ЗПС 41.150.25-Я-1											1						
			"	стендовая панель ЗПС 46.150.30-Я-1												1					
			"	стендовая панель ЗПС 41.180.25-Я-1													1				
			"	стендовая панель ЗПС 46.180.30-Я-1														1			

Таблица условных марок

Условная марка	Наименование
ПС 19	ЗПС 41.90.25-П-1 ЗПС 46.90.30-П-1 ЗПС 51.90.35-П-1 ЗПС 41.90.25-Я-1 ЗПС 46.90.30-Я-1
ПС 20	ЗПС 41.150.25-П-1 ЗПС 46.150.30-П-1 ЗПС 51.150.35-П-1 ЗПС 41.150.25-Я-1 ЗПС 46.150.35-Я-1
ПС 22	ЗПС 41.180.25-П-1 ЗПС 46.180.30-П-1 ЗПС 51.180.35-П-1 ЗПС 41.180.25-Я-1 ЗПС 46.180.30-Я-1

Изм./лист	подпись	подп.	дата
Разраб.	Шелепко	<i>Шелепко</i>	10.82
Проект	Манзюк	<i>Манзюк</i>	10.87
рук. гр.	Пилферман	<i>Пилферман</i>	10.87
Н. комп.	Манзюк	<i>Манзюк</i>	10.87
Гл. инж.	Магомедов	<i>Магомедов</i>	10.87

ТН 501-5-92.87 - КЖИ-ПС19, ПС20, ПС22

Стеновые панели
ПС19, ПС20, ПС22

Статус листа	Листов
Р	1
Е	2

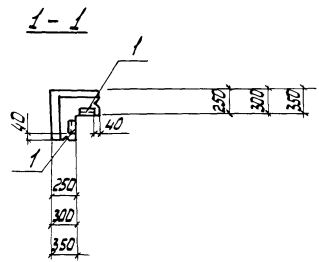
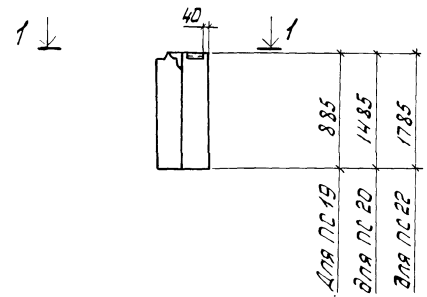
ЖАРЬКОВСКИИ
ПРОМТРАНСПРОЕКТ

Альбом №

501-5-97.87

Туполов проект

ПС 19, ПС 20, ПС 22



Ведомость расхода стали на элемент, кг
Изделия закладные

Марка элемента	Арматура класса А III						Всего
	ГОСТ 5781-82*			ГОСТ 19903-74*			
	φ10	Угоро	-50x6	Угоро	45x63x6	Угоро	
ПС 19	0,4	0,4	1,1		1,1	1,4	2,9
ПС 20	0,4	0,4	1,1		1,1	1,4	2,9
ПС 22	0,4	0,4	1,1		1,1	1,4	2,9

На данном листе стеновые панели обозначены условными марками.

				ТП 501-5-97.87 КЖИ-ПС 19, ПС 20, ПС 22			
Изм/лист	Исполн.	Подп.	Дата	Стеновые панели ПС 19, ПС 20, ПС 22	статья	масса	модул.
Разработ.	Шелепко	В.И.	09.87		р		1,50
Провер.	МАНЗУК	В.И.	09.87				
Рис. г.р.	Олиферович	Л.И.	09.87				
И.контр.	МАНЗУК	В.И.	09.87				
Ил.контр.	Нагомедав	А.И.	09.87				
Нач. отд.	Штычка	В.И.	09.87	лист 2			
Р.И.П.	Нашков	В.И.	09.87	ХАРЬКОВСКИЙ ПРОМТРАНСПРОЕКТ			

Типовой проект 501-5-9287 Альбом II

Символ	Экспл.	Листы	Обозначение	Наименование	Количество по исполнению					Примечание
				<u>Оборочные единицы</u>						
			1.030.1-1 вып. 1-1	Стеновая панель ЗПС 41.150.25-1-2	1					
			"	Стеновая панель ЗПС 46.150.30-1-2		1				
			"	Стеновая панель ЗПС 51.150.35-1-2			1			
A4	1		1.030.1-1 вып. 1-3	Изделие закладное М18	2	2	2	2	2	
"	2		"	Изделие закладное М19	2	2	2	2	2	
			1.030.1-1 вып. 1-1	Стеновая панель ЗПС 41.150.25-Я-2				1		
			"	Стеновая панель ЗПС 46.150.30-Я-2					1	

ЗПС 41.150.25-П-2	ЗПС 46.150.30-П-2	ЗПС 51.150.35-П-2	ЗПС 41.150.25-Я-2	ЗПС 46.150.30-Я-2
-------------------	-------------------	-------------------	-------------------	-------------------

Таблица
условных марок

Условная марка	Наименование
ПС 21	ЗПС 41.150.25-П-2
	ЗПС 46.150.30-П-2
	ЗПС 51.150.35-П-2
	ЗПС 41.150.25-Я-2
	ЗПС 46.150.30-Я-2

Изм.	Лист	№ докум.	Подп.	Взнос

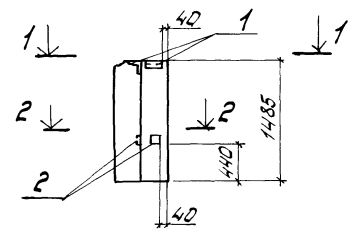
ТП 501-5-9287 -КЖИ-ПС21

Стеновая панель
ПС21

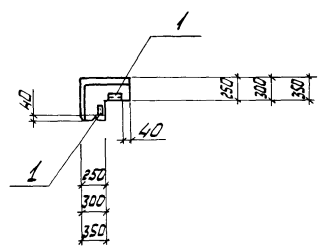
Стеновая панель ПС21		
Р	1	2
Харьковский		
ПРОМСТРОИТЕЛЬСКИЙ Ц		

Типовой проект 501-5-97.87 Альбом III

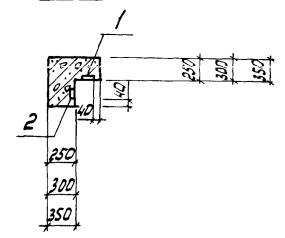
ПС 21



1-1



2-2



ведомость расхода стали на элемент, кг

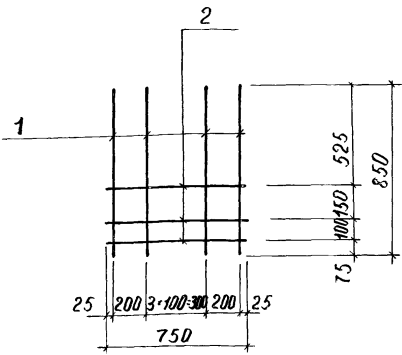
Марка элемента	Изделия закладные									Всего
	Арматура класса А III			Прокат марки В ст 3 кп 2						
	ГОСТ 5781-82*			ГОСТ 19903-74*		ГОСТ 8509-86				
	φ 8	φ 10	Углого	50×6	100×8	Углого	453×63×6	Углого		
ПС 21	0,4	0,4	0,8	1,8	2,5		4,3	1,4	1,4	6,5

На данном листе стеновая панель обозначена условной маркой.

ТП 501-5-97.87 -КЖИ-ПС21

Изм.	Лист	Исполн.	Проф.	Дата	Стенная панель ПС21	Стадия	Масса	Масштаб
		Шелестко	Щелестко	9.87г.		р		1:50
		Манзюк	Манзюк	9.87г.				
		Оливеренко	Оливеренко	9.87г.				
		Манзюк	Манзюк	9.87г.				
		Мазомладов	Мазомладов	9.87г.				
		Цитченко	Цитченко	9.87г.				
		Мошков	Мошков	9.87г.				
						Харьковский ПРЕМТРАНСПРЕКТ		

Типовой проект 501-5-УКРП Яльдом 14



Рядов	Зона	Позиц	Обозначение	Наименование	Кол	Примеч.
			ТП -НЖСИ-ТТ	Документация технические требова- ния детали		
1.				420 А1 ГОСТ 5781-82* L-850	6	2,10 м ²
2.				48 А1 ГОСТ 5781-82* L-750	3	0,30 м ²

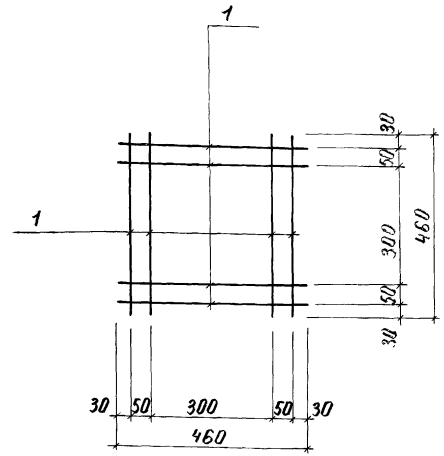
ТП 501-5-УКРП НЖСИ-С-1

Изм	Лист	Исполнитель	Подпись	Дата	Стадия	Масса	Масштаб
Разработ	Шелепко	В.В.	2.87		р	13,5 кг	1:50
Провер	Манзюк	В.В.	2.87				
Руч. зр.	Олиференко	В.В.	2.87				
Н. контр.	Манзюк	В.В.	2.87				
Гл. констр.	Погомедов	В.В.	2.87				
Нач. отд.	Штука	В.В.	2.87				
ГИП	Пашков	В.В.	2.87				

Сетка арматурная С-1

Лист 1 Листов 1
Харьковский
ПРОМТРАНСПРОЕКТ

Альбом №
Типовой проект



Рядов	Зона	Позиц	Обозначение	Наименование	Кол	Примеч.
			ТП -НЖСИ-ТТ	Документация технические требова- ния детали		
1.				48 А1 ГОСТ 5781-82* L-460	8	0,102 м ²

ТП 501-5-УКРП НЖСИ-С-2

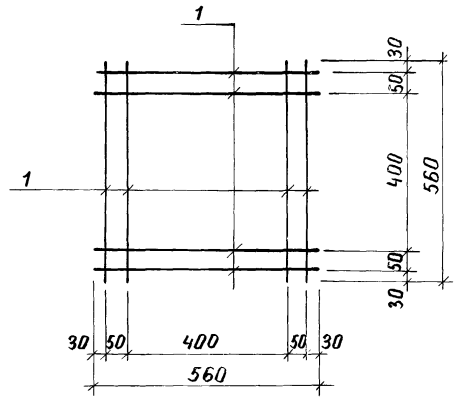
Изм	Лист	Исполнитель	Подпись	Дата	Стадия	Масса	Масштаб
Разработ	Байкин	В.В.	2.87		р	0,82 кг	1:10
Провер	Манзюк	В.В.	2.87				
Руч. зр.	Олиференко	В.В.	2.87				
Н. контр.	Манзюк	В.В.	2.87				
Гл. констр.	Погомедов	В.В.	2.87				
Нач. отд.	Штука	В.В.	2.87				
ГИП	Пашков	В.В.	2.87				

Сетка арматурная С-2

Лист 1 Листов 1
Харьковский
ПРОМТРАНСПРОЕКТ

Инв. № подл. Подпись дата. Взам. инв. №

Типовой проект т501-5-92-Арльбом ii



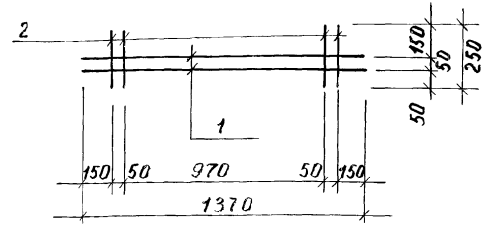
Прочер	Зона	Поз.	Обозначение	Наименование	Кол.	Примеч.
			ТП -КЖСИ	Документация технические тре- бования. детали		
		1		ФБГОСТ5781-82* L-560	8	0,13кг

ТП501-5-92-КЖСИ-С-3

Изм	Лист	И.А.Документ	Подпись	Дата	Сетка арматурная С-3	Стадии	Масса	Масштаб
Разработ	Бабнин	И.А.	И.А.	9.87		Р	1,04кг	1:10
Провер	Манзюк	И.А.	И.А.	9.87				
Руч.зр.	Олиференко	И.А.	И.А.	9.87				
Н.конст	Манзюк	И.А.	И.А.	9.87				
И.конст	Михаедаев	И.А.	И.А.	9.87				
Нач.отд	Штуко	И.А.	И.А.	9.87				
ГИП	Машнов	И.А.	И.А.	9.87				

Лист 1 Листов 1
Жарьновский
ПРОМТРАНСПРОЕКТ

Типовой проект Арльбом ii



Прочер	Зона	Поз.	Обозначение	Наименование	Кол.	Примеч.
			ТП -КЖСИ-ТТ	Документация технические тре- бования. детали		
		1		ФБГОСТ5781-82* L-1370	2	0,30кг
		2		ФБГОСТ5781-82* L-250	4	0,05кг

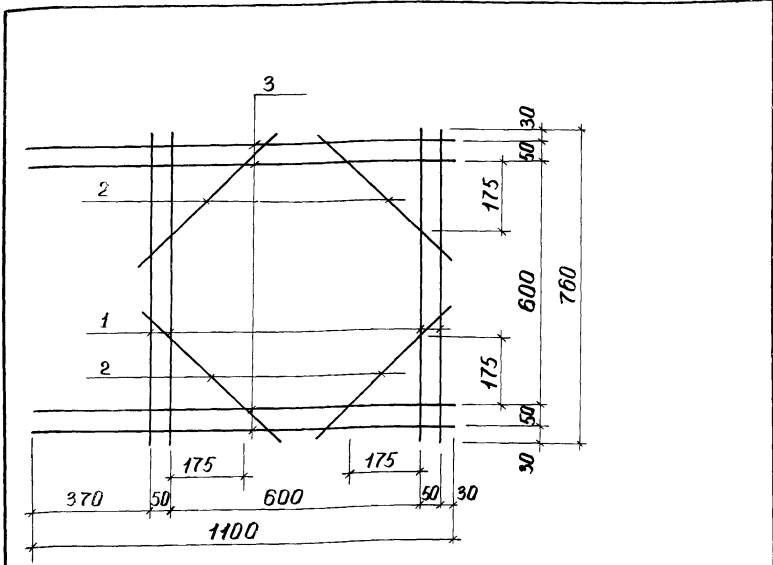
ТП501-5-92-КЖСИ-С-4

Изм	Лист	И.А.Документ	Подпись	Дата	Сетка арматурная С-4	Стадии	Масса	Масштаб
Разработ	Бабнин	И.А.	И.А.	9.87		Р	0,84кг	1:20
Провер	Манзюк	И.А.	И.А.	9.87				
Руч.зр.	Олиференко	И.А.	И.А.	9.87				
Н.конст	Манзюк	И.А.	И.А.	9.87				
И.конст	Михаедаев	И.А.	И.А.	9.87				
Нач.отд	Штуко	И.А.	И.А.	9.87				
ГИП	Машнов	И.А.	И.А.	9.87				

Лист 1 Листов 1
Жарьновский
ПРОМТРАНСПРОЕКТ

И.А. и Подпись и Дата в соответствии с

ИЛОВОЙ ПРОЕКТ 501-5-У.С.К.А. ЛЬВОВОМ 2.



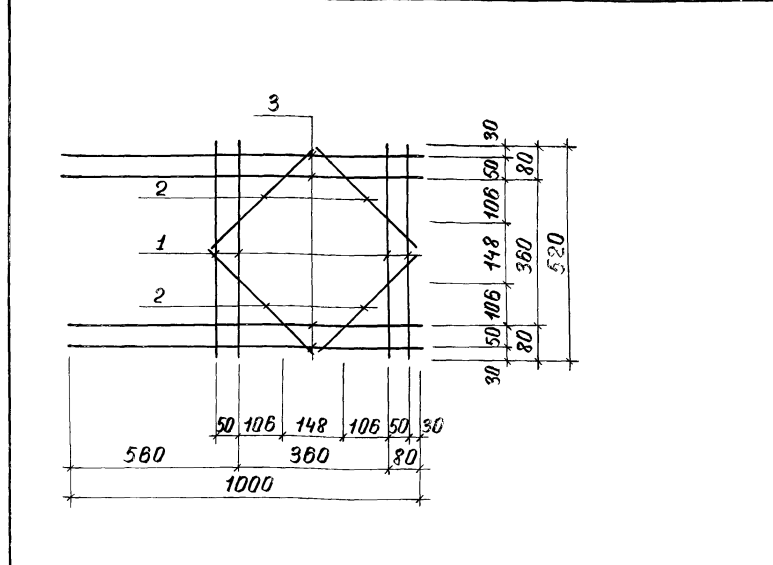
Формат	Зона	Поз	Обозначение	Наименование	Кол.	Примеч
			ТП -КЖСЦ-ТТ	Документация технические требования детали		
		1.		ФБАГОСТ 5781-82*, $\ell=760$	4	4 0,169 кг
		2.		ФБАГОСТ 5781-82*, $\ell=450$	4	- 0,10 кг
		3.		ФБАГОСТ 5781-82*, $\ell=1100$	4	4 0,244 кг

C-5
C-10

ТП 501-5-97 КЖСЦ-С-5; С-10

Изм	Лист	Имя документа	Подпись	Дата	Сетка	Масса	Масштаб
Разработ	Бабичин	Имя	Имя	22.87	Р	2,05 кг	1:10
Провер	Манзюк	Имя	Имя	22.87		1,55 кг	
Руч. зр.	Шлиференко	Имя	Имя	22.87			
И.конст.	Манзюк	Имя	Имя	22.87	Лист 1	Листов 1	
Гл. конст.	Магомедов	Имя	Имя	22.87	Харьковский		
Нач. отд.	Штука	Имя	Имя	22.87	ПРОМТРАНСПРОЕКТ		
ГИП	Машнов	Имя	Имя	22.87			

ИЛОВОЙ ПРОЕКТ 501-5-У.С.К.А. ЛЬВОВОМ 2.

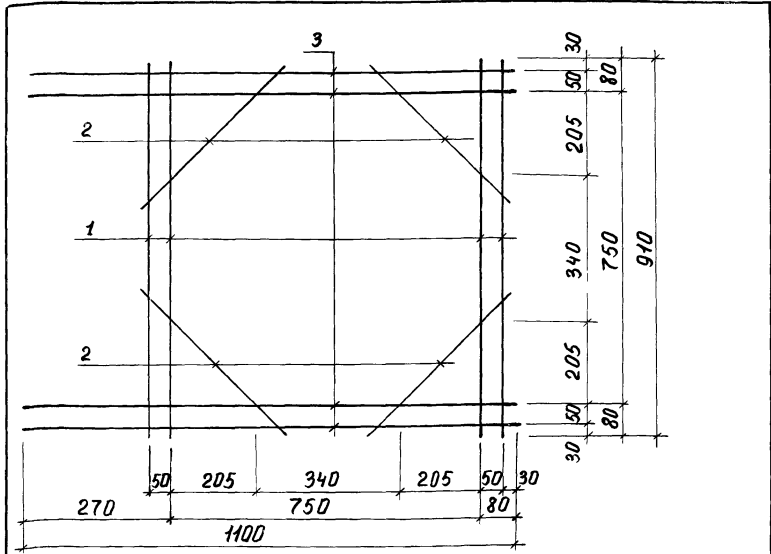


Формат	Зона	Поз	Обозначение	Наименование	Кол.	Примеч
			ТП -КЖСЦ-ТТ	Документация технические требования детали		
		1.		ФБАГОСТ 5781-82*, $\ell=520$	4	0,115 кг
		2.		ФБАГОСТ 5781-82*, $\ell=340$	4	0,109 кг
		3.		ФБАГОСТ 5781-82*, $\ell=1000$	4	0,222 кг

ИЛОВОЙ ПРОЕКТ 501-5-У.С.К.А. ЛЬВОВОМ 2.

ТП 501-5-97 КЖСЦ-С-6

Изм	Лист	Имя документа	Подпись	Дата	Сетка	Масса	Масштаб
Разработ	Бабичин	Имя	Имя	22.87	Р	1,784 кг	1:10
Провер	Манзюк	Имя	Имя	22.87			
Руч. зр.	Шлиференко	Имя	Имя	22.87			
И.конст.	Манзюк	Имя	Имя	22.87	Лист 1	Листов 1	
Гл. конст.	Магомедов	Имя	Имя	22.87	Харьковский		
Нач. отд.	Штука	Имя	Имя	22.87	ПРОМТРАНСПРОЕКТ		
ГИП	Машнов	Имя	Имя	22.87			



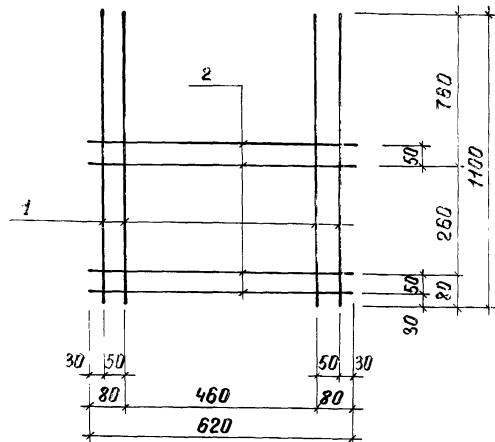
Формат	Зона	Поз	Обозначение	Наименование	Кол	Примеч.
			ТП -НЖСИ-ТТ	Документация технические требования детали		
		1		φ8 А ГОСТ 5781-82*, е=910 мм	4	0,38 кг
		2		φ8 А ГОСТ 5781-82*, е=490 мм	4	0,194 кг
		3		φ8 А ГОСТ 5781-82*, е=1100 мм	4	0,435 кг

ТТ 501-5-97.87 НЖСИ - С-7			
Изм	Лист	И.А. Документ	Подпись дата
Разраб.	Бабнин	В.И.	02.87
Провер.	Манзюк	В.И.	02.87
Рук. гр.	Владимиренко	В.И.	02.87
И.контр.	Манзюк	В.И.	02.87
Гл. констр.	Магомедов	В.И.	02.87
Нач. отд.	Штума	В.И.	02.87
ГИП	Машков	В.И.	02.87

Стадия	Масса	Масштаб
Р	3,96 кг	1:10
Лист 1	Листов 1	
Харьковский ПРОМТРАНСПРОЕКТ		

Льбом III

Типовой проект



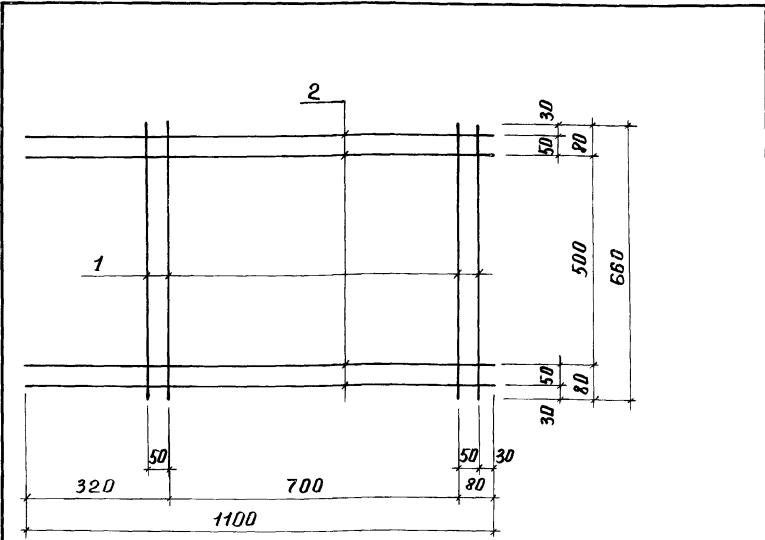
Формат	Зона	Поз	Обозначение	Наименование	Кол	Примеч.
			ТП -НЖСИ-ТТ	Документация технические требования детали		
		1		φ8 А ГОСТ 5781-82*, е=1100	4	0,244 кг
		2		φ8 А ГОСТ 5781-82*, е=820	4	0,138 кг

Инв. № подл. Подпись и дата

ТТ 501-5-97.87 НЖСИ - С-8			
Изм	Лист	И.А. Документ	Подпись дата
Разраб.	Бабнин	В.И.	02.87
Провер.	Манзюк	В.И.	02.87
Рук. гр.	Владимиренко	В.И.	02.87
И.контр.	Манзюк	В.И.	02.87
Гл. констр.	Магомедов	В.И.	02.87
Нач. отд.	Штума	В.И.	02.87
ГИП	Машков	В.И.	02.87

Стадия	Масса	Масштаб
Р	1,53 кг	1:10
Лист 1	Листов 1	
Харьковский ПРОМТРАНСПРОЕКТ		

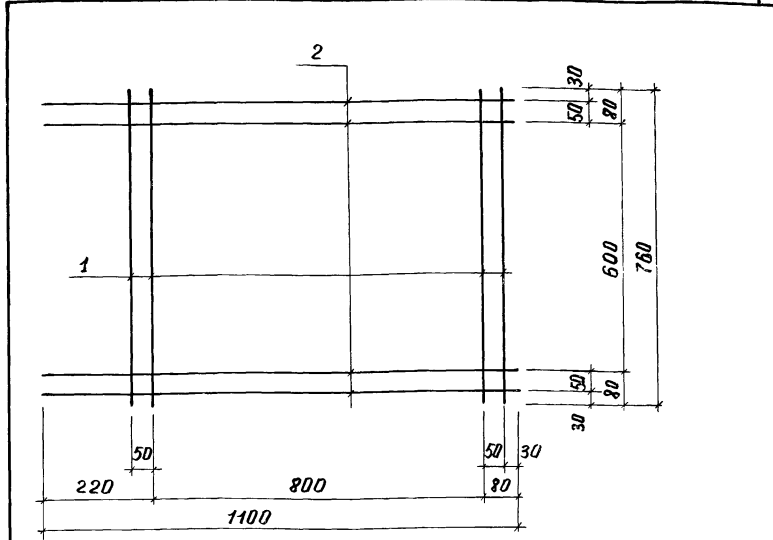
ИЗДАНИЕ ПРОЕКТА № 1 - 21.01.2011



Файл	Зона	Поз.	Обозначение	Наименование	Кол.	Примеч.
			ТП - КЖС-ТТ	Документация технические требования детали		
		1.		φ8АГОСТ5781-82*, l=660	4	0,147кг
		2.		φ8АГОСТ5781-82*, l=1100	4	0,244кг

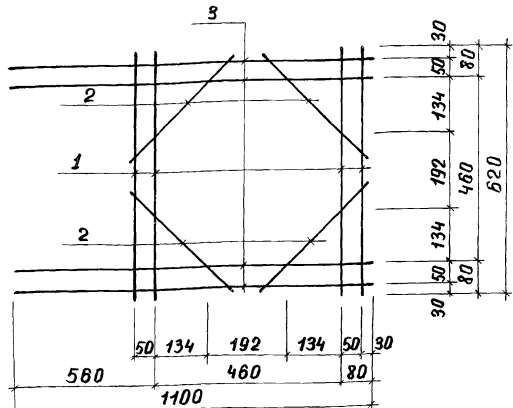
ТП 501-5-3282 КЖС-С-9				Стадия	Масса	Масштаб	
Изм.	Лист	М. документ	Подпись	Дата	Р	1,57кг	1:10
Разработ	Бабкин			09.89			
Провер	Манзон			09.87	Лист 1 Листов 1 Харьковский ПРОМТРАНСПРОЕКТ		
Руч. зр.	Олиференко			09.87			
Н. контр.	Манзон			09.87			
Гл. констр.	Матюндаев			09.84			
Нач. отд.	Штука			09.82			
ТИП	Машков			09.82			

Альбом
Типовой проект



Файл	Зона	Поз.	Обозначение	Наименование	Кол.	Примеч.
			ТП - КЖС-ТТ	Документация технические требования детали		
		1.		φ8АГОСТ5781-82*, l=760	4	0,3кг
		2.		φ8АГОСТ5781-82*, l=1100	4	0,495кг

ТП 501-5-3287 КЖС-С-11				Стадия	Масса	Масштаб	
Изм.	Лист	М. документ	Подпись	Дата	Р	2,94кг	1:10
Разработ	Бабкин			09.89			
Провер	Манзон			09.82	Лист 1 Листов 1 Харьковский ПРОМТРАНСПРОЕКТ		
Руч. зр.	Олиференко			09.82			
Н. контр.	Манзон			09.82			
Гл. констр.	Матюндаев			09.82			
Нач. отд.	Штука			09.82			
ТИП	Машков			09.82			



Формат Занял	Поз.	Обозначение	Наименование	Кол.	Примеч.
		ТП - КЖС-ТТ	Документация технические требования детали		
	1.		ФБА ГОСТ 5781-82 ^к , $\rho = 620$	4	0,138 м ²
	2.		ФБА ГОСТ 5781-82 ^к , $\rho = 400$	4	0,09 м ²
	3.		ФБА ГОСТ 5781-82 ^к , $\rho = 1100$	4	0,244 м ²

ТП⁵⁰¹⁻⁵⁻ КЖС-С-12
37.87

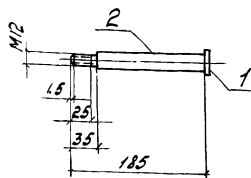
Изм.	Лист	Документ	Подпись	Дата	Стадия	Масса	Масшт
Разработ	Бабкин	01.87			Р	1,89 м ²	1:10
Провер.	Манзюк	01.87					
Руковод.	Илиферант	01.87			Лист 1	Листов 1	
Н.инж.	Манзюк	01.87			Харьковский ПРОМТРАНСПРОЕКТ		
Тех.инж.	Магамедов	01.87					
Нач. отд.	Шутова	01.87					
ГИП	Машков	01.87					

Сетка арматурная
С-12

Изм. и подл. Подпись и дата. Взам. инв.

Изм.	Лист	Документ	Подпись	Дата	Стадия	Масса	Масшт
					Р		
					Лист 1	Листов 1	
					Харьковский ПРОМТРАНСПРОЕКТ		

ТП КЖС



Формат	Зона	Лист	Обозначение	Наименование	Кол.	Примечание
			ТП	-КЖИ-ТТ		
		1		Документация Технические требова- ния. Детали.		
		2		-10x35 ГОСТ 103-76* В-35	1	0.10 кг
				Ф16 А1 ГОСТ 5781-82* В-185	1	0.32 кг

ТП 501-5-97.87

-КЖИ-ЗД-1

Изделие закладное
ЗД-1

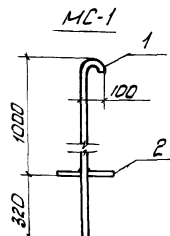
Стальная масса

Р 0.42 кг

Лист 1 Листов 1

Харьковский
Промтранспроект

Изм.	Лист	Исполн.	Подп.	Дата
	Разраб.	Лавочкин	Лавочкин	9.87
	Провер.	Оливеренко	Оливеренко	9.87
	Рис. гр.	Оливеренко	Оливеренко	9.87
	И.контр.	Мазурок	Мазурок	9.87
	П.контр.	Нагорнов	Нагорнов	9.87
	Нац.отв.	Штыка	Штыка	9.87
	Т.НП	Машков	Машков	9.87



Формат	Зона	Лист	Обозначение	Наименование	Кол.	Примечание
			ТП	-КЖИ-ТТ		
		1		Документация. Технические требо- вания. Детали		
		2		Труба Ф21x25/3,25, L=1000	1	2.16 кг
				Ф16 А1 ГОСТ 5781-82* В-300	1	0.24 кг

ТП 501-5-97.87

-КЖИ-МС-1

Изделие закладное
МС-1

Стальная масса

Р 2.40 кг

Лист 1 Листов 1

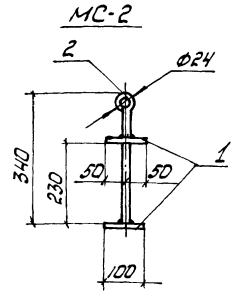
Харьковский
Промтранспроект

Изм. Лист Листов Дата

Изм.	Лист	Исполн.	Подп.	Дата
	Разраб.	Лавочкин	Лавочкин	9.87
	Провер.	Оливеренко	Оливеренко	9.87
	Рис. гр.	Оливеренко	Оливеренко	9.87
	И.контр.	Мазурок	Мазурок	9.87
	П.контр.	Нагорнов	Нагорнов	9.87
	Нац.отв.	Штыка	Штыка	9.87
	Т.НП	Машков	Машков	9.87

Альбом III

Типовой проект 501-5-97.87



Формат Зона Поз.	Обозначение	Наименование	Кол.	Примечан.
	ТП -КЖИ-ТТ	Документация, Технические требова- ния. Детали.		
1		200x10 ГОСТ 103-76* L=100	2	0.79 кг
2		Ø12A1 ГОСТ 5781-82* L=100	1	0.52 кг

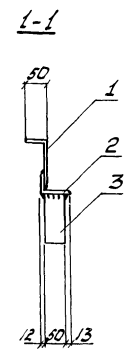
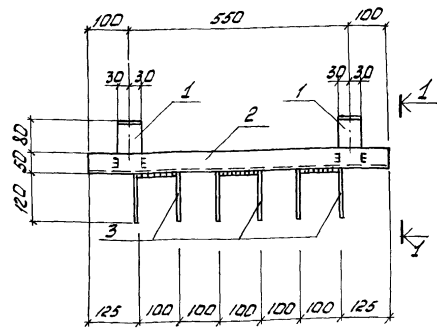
ТП 501-5-97.87 -КЖИ-МС-2

Изм.	Лист	№ докум.	Подп.	Дата
Разраб.	Ильиченко			9.87
Провер.	Оливеренко	ШШ		9.87
Рис. гр.	Оливеренко	ШШ		9.87
Н.контр.	Мазюк	ШШ		9.87
Т.контр.	Могомедов	ШШ		9.87
Нач. отд.	Штыко	ШШ		9.87
Г.И.П.	Машков	ШШ		9.87

Изделие	Стадия	Масса	Наклад
Изделие закладное МС-2	Р	2.10 кг	1:10
		Лист 1	Листов 1
Харьковский ПРОМТРАНСПРОЕКТ			

Альбом IV

Типовой проект

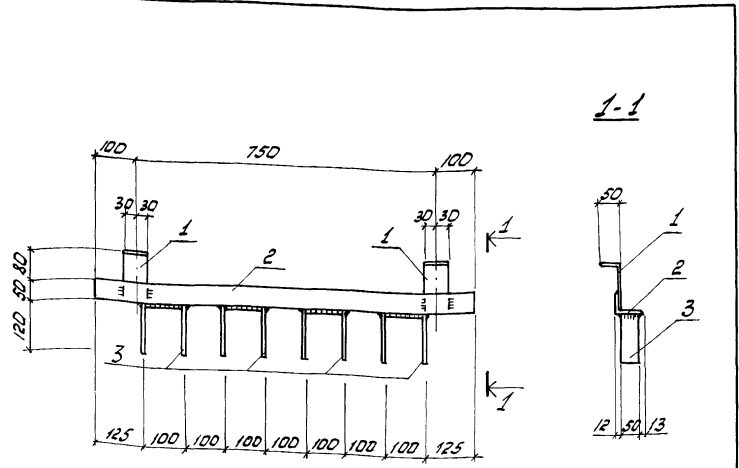


Формат Зона Поз.	Обозначение	Наименование	Кол.	Примечан.
	ТП -КЖИ-ТТ	Документация, Технические требова- ния. Детали.		
1		60x4 ГОСТ 103-76* L=175	2	0.33 кг
2		475x50x5 ГОСТ 8103-86 L=150	1	3.59 кг
3		50x10 ГОСТ 103-76* L=350	3	1.33 кг

ТП 501-5-97.87 -КЖИ-МН-1

Изм.	Лист	№ докум.	Подп.	Дата
Разраб.	Ильиченко			9.87
Провер.	Мазюк	ШШ		9.87
Рис. гр.	Оливеренко	ШШ		9.87
Н.контр.	Мазюк	ШШ		9.87
Т.контр.	Могомедов	ШШ		9.87
Нач. отд.	Штыко	ШШ		9.87
Г.И.П.	Машков	ШШ		9.87

Изделие	Стадия	Масса	Наклад
Изделие закладное МН-1	Р	8.24 кг	1:10
		Лист 1	Листов 1
Харьковский ПРОМТРАНСПРОЕКТ			



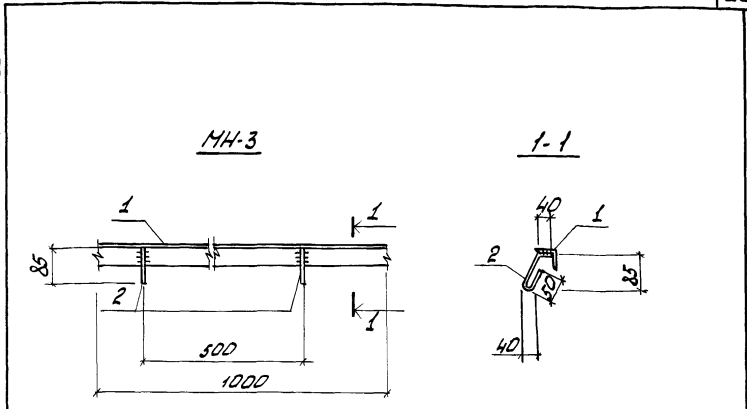
Формат	Зона	Поз	Обозначение	Наименование	Кол.	Примечание
			ТП -КЖИ-ТТ	Документация. Технические требования Детали		
		1		60x4 ГОСТ 103-76* L=175	2	0,33кг
		2		125x50x5 ГОСТ 8510-86 L=950	1	4,55кг
		3		50x10 ГОСТ 103-76* L=350	4	1,33кг

Изм	Лист	Исполн.	Подп.	Дата	Статья	Масса	Масштаб
Разр.	Доб.	Исполн.	Подп.	Дата			
Провер.	Машков	Машков	Машков	12.87	р	10,53кг	1:10
Руч. зр.	Исп.	Исп.	Исп.	12.87	Листы листов		
И.контр.	Машков	Машков	Машков	12.87	Харьковский		
П.контр.	Машков	Машков	Машков	12.87	ПРОМТРАНСПЕКТ		
Нач. отд.	Машков	Машков	Машков	12.87			
ПМП	Машков	Машков	Машков	12.87			

ТП 501-5-97.87 -КЖИ-МН-2

Изделие закладное МН-2

Харьковский ПРОМТРАНСПЕКТ



Формат	Зона	Поз	Обозначение	Наименование	Кол.	Примечание
			ТП -КЖИ-ТТ	Документация. Технические требования. Детали		
		1		150x50x5 ГОСТ 8509-86	п.м	3,77кг
		2		Ø8x1 ГОСТ 8781-82* L=175	2	0,07кг

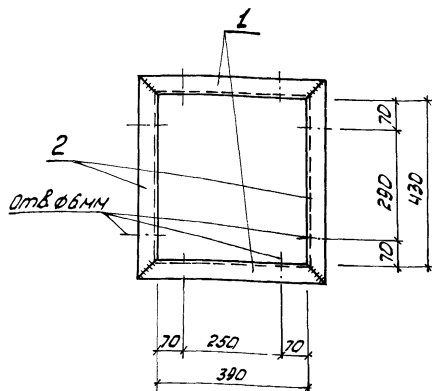
Изм	Лист	Исполн.	Подп.	Дата	Статья	Масса	Масштаб
Разр.	Доб.	Исполн.	Подп.	Дата			
Провер.	Исп.	Исп.	Исп.	12.87	р	3,91кг	1:10
Руч. зр.	Исп.	Исп.	Исп.	12.87	Листы листов		
И.контр.	Машков	Машков	Машков	12.87	Харьковский		
П.контр.	Машков	Машков	Машков	12.87	ПРОМТРАНСПЕКТ		
Нач. отд.	Машков	Машков	Машков	12.87			
ПМП	Машков	Машков	Машков	12.87			

ТП 501-5-97.87 -КЖИ-МН-3

Изделие закладное МН-3

Харьковский ПРОМТРАНСПЕКТ

Типовой проект 501-5-97.87 Альбом III



Формат	Зона	Поз.	Обозначение	Наименование	кол.	Примечание
			ТП - КЖИ-ТТ	Документация. Технические требования. Детали		
		1		Л50х50х5 ГОСТ 8509-86 Р-490	2	1,84кг
		2		Л50х5х5 ГОСТ 8509-86 Р-530	2	1,99кг

ТП 501-5-97.87 -КЖИ-МН-4

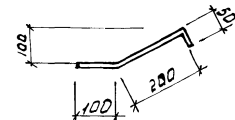
Изм.	Лист	Исполн.	Подп.	Дата
Разраб.	Лавриченко	Лавриченко		10.87
Провер.	Мазанок	Мазанок		10.87
Рис.гр.	Оливеренко	Оливеренко		10.87
И.контр.	Мазанок	Мазанок		10.87
И.контр.	Мазанок	Мазанок		10.87
Нач.отд.	Штыка	Штыка		10.87
ГМП	Машиков	Машиков		10.87

Изделие закладное МН-4

Стадия	Масса	Насит
Р	7,65кг	1:10
Лист 1	Листов 1	

Харьковский
ПРОМТРАНСПЕКТ

Типовой проект Альбом IV



Формат	Зона	Поз.	Обозначение	Наименование	кол.	Примечан.
			ТП - КЖИ-ТТ	Документация. Технические требования. Детали		
		1		Ф 10 А1 ГОСТ 5781-82 * L-350	1	0,22кг

ТП 501-5-97.87 -КЖИ-А3

Изм.	Лист	Исполн.	Подп.	Дата
Разраб.	Лавриченко	Лавриченко		10.87
Провер.	Мазанок	Мазанок		10.87
Рис.гр.	Оливеренко	Оливеренко		10.87
И.контр.	Мазанок	Мазанок		10.87
И.контр.	Мазанок	Мазанок		10.87
Нач.отд.	Штыка	Штыка		10.87
ГМП	Машиков	Машиков		10.87

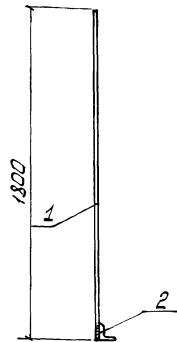
Анкер А-3

Стадия	Масса	Насит
Р	0,22кг	1:10
Лист 1	Листов 1	

Харьковский
ПРОМТРАНСПЕКТ

Альбом II

Тиловай проект

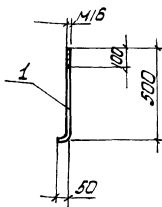


Формат	Зона	Поз.	Обозначение	Наименование	Кол.	Примечание
			ТП	-КЖИ-ТТ		Документация. Технические требования. Детали.
		1		Ф1800 ГОСТ 5781-82 * L=1800	1	2,03 кг
		2		L 75x75x5 ГОСТ 8509-86	1	1,74 кг

ТП 501-5-9787 -КЖИ-А-2

Имя	Лист	№ докум.	Подп.	Дата	Статус	Масса	Кол.
Разраб.	Давыденко	С	С	9.87			
Провер.	Олиференко	С	С	9.87			
Рис. эр.	Олиференко	С	С	9.87			
Инженер	Мазанок	С	С	9.87			
Пр. констр.	Мазанов	С	С	9.87			
Нач. отд.	Шитюка	С	С	9.87			
ГНП	Машков	С	С	9.87			
Анкер А-2					Статус	Масса	Кол.
					Р	3,97 кг	1:20
					Листы	Листов	
					Харьковский ПРОМТРАНСПРОЕКТ		

Имя, лист, номер докум., подпись, дата



Формат	Зона	Поз.	Обозначение	Наименование	Кол.	Примечание
			ТП	-КЖИ-ТТ		Документация. Технические требования. Детали.
		1		Ф500 ГОСТ 5781-82 * L=550	1	1,57 кг

ТП 501-5-9787 -КЖИ-А-1

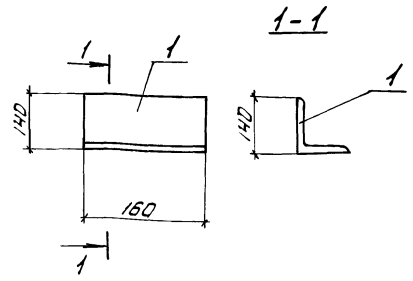
Имя	Лист	№ докум.	Подп.	Дата	Статус	Масса	Кол.
Разраб.	Давыденко	С	С	9.87			
Провер.	Олиференко	С	С	9.87			
Рис. эр.	Олиференко	С	С	9.87			
Инженер	Мазанок	С	С	9.87			
Пр. констр.	Мазанов	С	С	9.87			
Нач. отд.	Шитюка	С	С	9.87			
ГНП	Машков	С	С	9.87			
Анкер А-1					Статус	Масса	Кол.
					Р	1,57 кг	1:20
					Листы	Листов	1
					Харьковский ПРОМТРАНСПРОЕКТ		

Тиловай проект 501-5-9787

Альбом III

Альбом III

Типовой проект 501-5-97.87



Формат	Зона	Поз.	Обозначение	Наименование	Кол.	Примечание
			ТП	-КЖИ-ТТ		Документация, технические требования. Детали.
		1		140x140x10 ГОСТ 8509-86 В-80	1	3,4 кг

ТП 501-5-97.87 -КЖИ-МСН-1

Соединительное изделие МСН-1

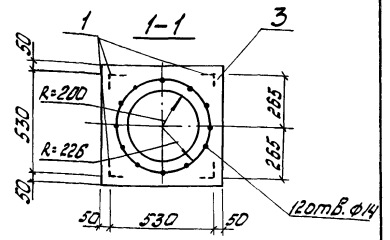
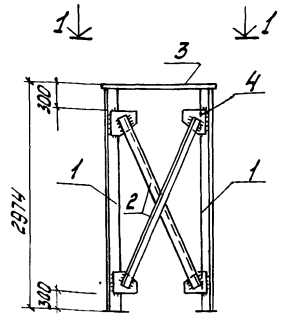
Стадия	Масса	Нашифт
Р	3,4 кг	

Лист 1 из листов 1
Харьковский ПРОМТРАНСПРОЕКТ

Изм.	Лист	№ докум.	Подп.	Дата
Разраб.	Шеленко	8.87		9.87
Провер.	Мазнюк	8.87		9.87
Руч. зр.	Филаренко	8.87		9.87
И.контр.	Мазнюк	8.87		9.87
П.контр.	Мазнюк	8.87		9.87
Исполн.	Машков	8.87		9.87

Альбом III

Типовой проект



Формат	Зона	Поз.	Обозначение	Наименование	Кол.	Примечание
			ТП	-КЖИ-ТТ		Документация, технические требования. Детали.
		1		463x63x5 ГОСТ 8509-86 В-2983	4	14,28 кг
		2		463x63x5 ГОСТ 8509-86 В-2980	8	11,11 кг
		3		-530x6 ГОСТ 103-76 В-530	1	13,97 кг
		4		-90x6 ГОСТ 103-76 В-120	16	0,50 кг

ТП 501-5-97.87 -КЖИ-ОБ-1

Опора ОБ-1

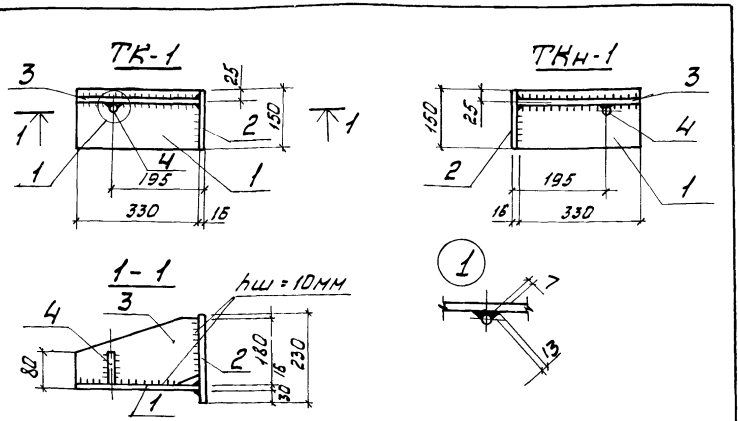
Стадия	Масса	Нашифт
Р	167,96 кг	

Лист 1 из листов 1
Харьковский ПРОМТРАНСПРОЕКТ

Изм. Лист Подп. Дата

Изм.	Лист	№ докум.	Подп.	Дата
Разраб.	Лавочкин	8.87		9.87
Провер.	Мазнюк	8.87		9.87
Руч. зр.	Филаренко	8.87		9.87
И.контр.	Мазнюк	8.87		9.87
П.контр.	Мазнюк	8.87		9.87
Исполн.	Машков	8.87		9.87

Альбом III
Типовой проект 501-5-97.87

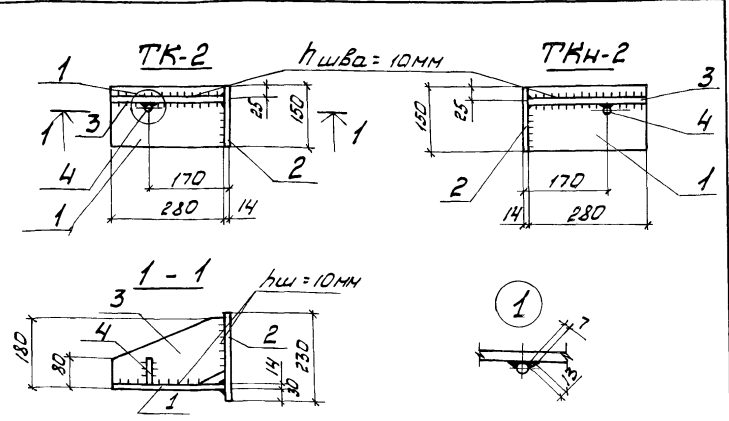


Формат	Зона	Поз.	Обозначение	Наименование	Кол.	Примечание
			Т.П. -КЖИ-ТТ	Документация Техническое описание. Детали.		
		1		-150x15 ГОСТ 19903-74* L=330	1 1	6,2 кг
		2		-150x15 ГОСТ 19903-74* L=230	1 1	4,3 кг
		3		-180x14 ГОСТ 19903-74* L=330	1 1	7,5 кг
		4		Ф14x1 ГОСТ 5781-82* L=80	1 1	0,3 кг
				TK-1		
				TKH-1		

ТП 501-5-97.87 -КЖИ-ТК-1,ТКН-1

Изм.	Лист	Исполн.	Подп.	Дата	Статус	Масса	Материал
		Штепко	Ш	9.87		18,3 кг	1:10
		Моняков	М	9.87			
		Олиференко	О	9.87			
		Моняков	М	9.87			
		Мазанков	М	9.87			
		Штыка	Ш	9.87			
		Машков	М	9.87			
				ХАРЬКОВСКИЙ ПРОМТРАНСПРОЕКТ			

Альбом IV
Типовой проект

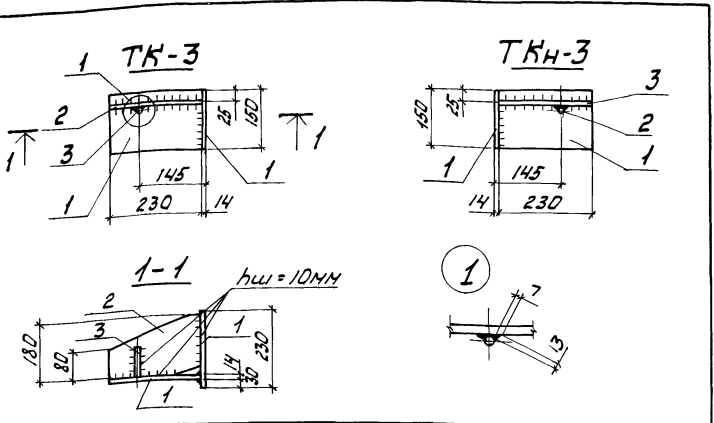


Формат	Зона	Поз.	Обозначение	Наименование	Кол.	Примечание
			Т.П. -КЖИ-ТТ	Документация. Техническое описание. Детали.		
		1		-180x14 ГОСТ 19903-74* L=280	1 1	4,6 кг
		2		-150x14 ГОСТ 19903-74* L=230	1 1	3,8 кг
		3		-180x14 ГОСТ 19903-74* L=280	1 1	5,6 кг
		4		Ф14x1 ГОСТ 5781-82* L=80	1 1	0,2 кг
				TK-2		
				TKH-2		

ТП 501-5-97.87 -КЖИ-ТК-2,ТКН-2

Изм.	Лист	Исполн.	Подп.	Дата	Статус	Масса	Материал
		Штепко	Ш	9.87		14,2 кг	1:10
		Моняков	М	9.87			
		Олиференко	О	9.87			
		Моняков	М	9.87			
		Мазанков	М	9.87			
		Штыка	Ш	9.87			
		Машков	М	9.87			
				ХАРЬКОВСКИЙ ПРОМТРАНСПРОЕКТ			

Альбом III



Формат	Зона	№об.	Обозначение	Наименование	Кол.	Примечание
			ТП -КЖИ-ТТ	Документация. Техническое описание. Детали.		
		1		500x14 ГОСТ 19903-74* L=230	2	3,8кг
		2		180x14 ГОСТ 19903-74* L=230	1	4,6кг
		3		Ф14x1 ГОСТ 5781-82* L=80	1	0,2кг

TK-3
TKH-3

ТП 501-5-97.87 -КЖИ-ТК-3,ТКН-3

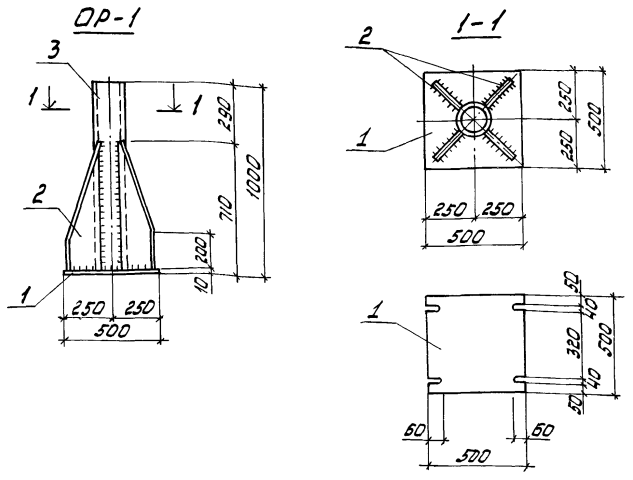
Опорные консоли
ТК-3, ТКН-3

Статус	Масса	Материал
р	12,4кг	1:10
Лист 1	Листов 7	

ХАРЬКОВСКИЙ
ПРОМТРАНСПРОЕКТ

Типовой проект 501-5-97.87

Альбом III



Типовой проект

Формат	Зона	№об.	Обозначение	Наименование	Кол.	Примечание
			ТП. -КЖИ-ТТ	Документация. Техническое описание. Детали.		
		1		500x10 ГОСТ 19903-74* L=500	1	19,6кг
		2		200x10 ГОСТ 19903-74* L=700	4	11,0кг
		3		Ф10 ГОСТ 5781-82* L=1000	1	20,0кг

Лист 1 из 7 листов

ТП 501-5-97.87 -КЖИ-ОР-1

Опора радиопантен-
ны ОР-1

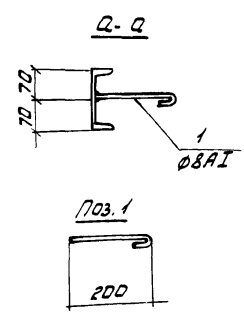
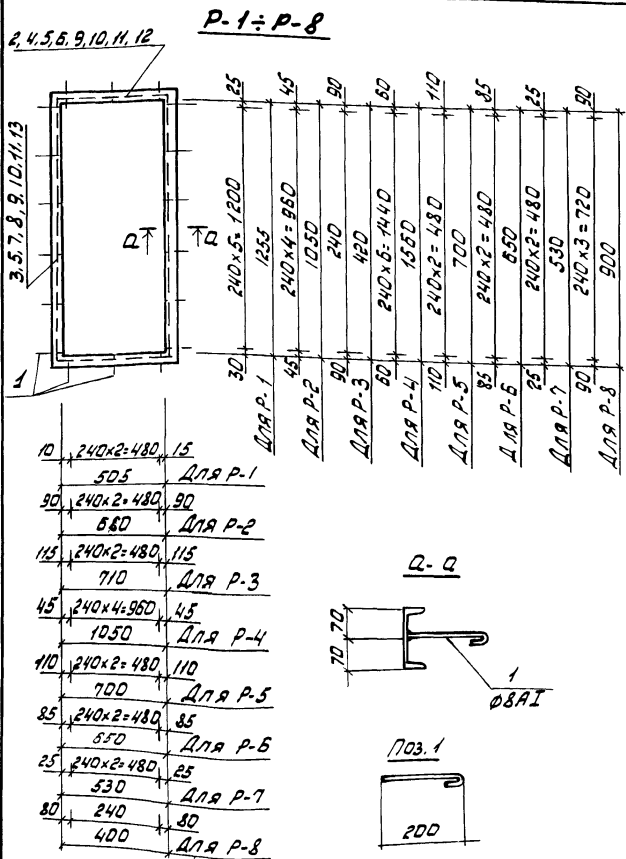
Статус	Масса	Материал
Р	83,6	1:20
Лист 1	Листов 1	

ХАРЬКОВСКИЙ
ПРОМТРАНСПРОЕКТ

Лист 1 из 7 листов

Альбом III

Типовой проект 501-5-9787



Рядовая зона	Поз.	Обозначение	Наименование	Количество на исполнение								Примечание		
		ТП	-КЖИ-ТП	Документация, технические требования на детали.										
				Сборочные единицы										
	1			ФВАГЛОСТ 5781-82* L-250	18	24	10	24	12	12	12	12	0,10к2	
	2			14 ГОСТ 8240-72* L-621	2								7,64к1	
	3			то же L-1371	2								16,85к1	
	4			" L-776		2							9,54к2	
	5			" L-1166		2	2						14,34к2	
	6			" L-826				2					10,16к2	
	7			" L-536				2					6,59к2	
	8			" L-1676					2				20,61к2	
	9			" L-816						4			10,04к2	
	10			" L-766							4		9,42к2	
	11			" L-646								4	7,95к2	
	12			" L-516									2 6,35к2	
	13			" L-1016									2 12,50к2	
					Р-1	Р-2	Р-3	Р-4	Р-5	Р-6	Р-7	Р-8		

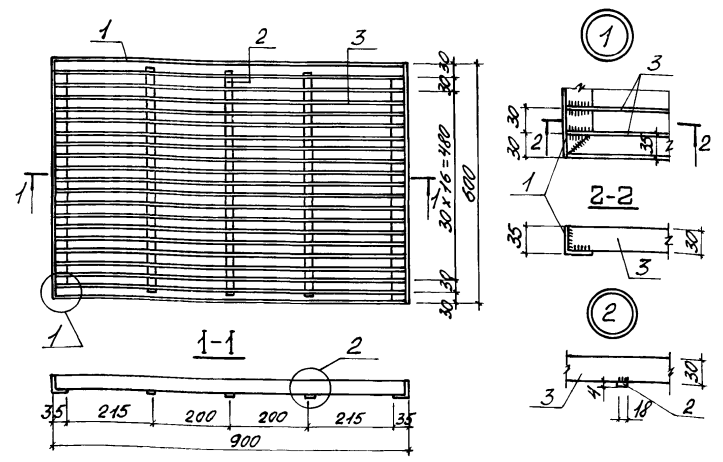
Марка	Р-1	Р-2	Р-3	Р-4	Р-5	Р-6	Р-7	Р-8
Масса, кг	50,80	50,16	34,50	72,30	41,36	33,88	33,00	33,90

ТП 501-5-9787 КЖИ-Р-1 ÷ Р-8

ИЗМ. ЛИСТ	ИЗДАНИЕ	ПОДП.	ДАТА	Издания закладные Р-1 ÷ Р-8	Страниц	Масса	Листов
Разработ.	Давиденко		08.87		Р	см. выше	
Провер.	Мазюк		08.87		Листы	Листов	
Рис. к.р.	Олиференко		08.87		Харьковский ПРОМТРАНСПЕКТ		
Исполн.	Мазюк		08.87				
М. конст.	Мазюк		08.87				
М. в. отп.	Штыка		08.87				
Г.П.	Машков		08.87				

Типовой проект 501-5-97.87

Львов III



Артикул	30мм	1003	Обозначение	Наименование	кол.	Примеч.
			ТП -КЖИ-ТТ	Документация. Технические требо- вания Детали		
		1		235x35x5 ГОСТ 8509-86 6-3000	1	7.71 кг
		2		4x18 ГОСТ 19903-74* 6-528	3	0.9 кг
		3		3x30 ГОСТ 19903-74* 6-888	19	11.97 кг

Усть	Лист	Исполн.	Подп.	Дата	Решетка для витрина ния из МР-1	Сталь	Масса	Материал
							Р	20.58кг
ТП 501-5-97.87 КЖИ - МР - 1						Лист 1 / Листов 1		
						Харьковский ПРОМТРАНСПРОЕКТ		

Львов III

Усть	Лист	Исполн.	Подп.	Дата	Решетка для витрина ния из МР-1	Сталь	Масса	Материал
ТП КЖИ						Лист / Листов		
						Харьковский ПРОМТРАНСПРОЕКТ		