
ФЕДЕРАЛЬНОЕ АГЕНТСТВО
ПО ТЕХНИЧЕСКОМУ РЕГУЛИРОВАНИЮ И МЕТРОЛОГИИ



НАЦИОНАЛЬНЫЙ
СТАНДАРТ
РОССИЙСКОЙ
ФЕДЕРАЦИИ

ГОСТ Р
54217—
2010
(CEN/TS 14778-1:
2005)

Биотопливо твердое

ОТБОР ПРОБ

Часть 1

Методы отбора проб

CEN/TS 14778-1:2005
Solid biofuels — Sampling — Part 1: Methods for sampling
(MOD)

Издание официальное



Москва
Стандартинформ
2012

Предисловие

Цели и принципы стандартизации в Российской Федерации установлены Федеральным законом от 27 декабря 2002 г. № 184-ФЗ «О техническом регулировании», а правила применения национальных стандартов Российской Федерации — ГОСТ Р 1.0—2004 «Стандартизация в Российской Федерации. Основные положения»

Сведения о стандарте

1 ПОДГОТОВЛЕН Федеральным государственным унитарным предприятием «Всероссийский научно-исследовательский центр стандартизации, информации и сертификации сырья, материалов и веществ» (ФГУП «ВНИЦСМВ») на основе собственного аутентичного перевода на русский язык европейского регионального документа, указанного в пункте 4

2 ВНЕСЕН Техническим комитетом по стандартизации ТК 179 «Твердое минеральное топливо»

3 УТВЕРЖДЕН И ВВЕДЕН В ДЕЙСТВИЕ Приказом Федерального агентства по техническому регулированию и метрологии от 23 декабря 2010 г. № 1016-ст

4 Настоящий стандарт является модифицированным по отношению к европейскому региональному документу CEN/TC 14778-1:2005 «Биотопливо твердое. Отбор проб. Часть 1. Методы отбора проб» (CEN/TS 14778-1:2005 «Solid biofuels — Sampling — Part 1: Methods for sampling») путем изменения отдельных фраз (слов, значений показателей, ссылок), которые выделены в тексте курсивом

5 ВВЕДЕН ВПЕРВЫЕ

Информация об изменениях к настоящему стандарту публикуется в ежегодно издаваемом информационном указателе «Национальные стандарты», а текст изменений и поправок — в ежемесячно издаваемых информационных указателях «Национальные стандарты». В случае пересмотра (замены) или отмены настоящего стандарта соответствующее уведомление будет опубликовано в ежемесячно издаваемом информационном указателе «Национальные стандарты». Соответствующая информация, уведомление и тексты размещаются также в информационной системе общего пользования — на официальном сайте Федерального агентства по техническому регулированию и метрологии в сети Интернет

© Стандартинформ, 2012

Настоящий стандарт не может быть полностью или частично воспроизведен, тиражирован и распространен в качестве официального издания без разрешения Федерального агентства по техническому регулированию и метрологии

Содержание

1 Область применения	1
2 <i>Нормативные ссылки</i>	1
3 Термины и определения	2
4 Обозначения	3
5 Принципы отбора проб	3
6 Точность отбора проб	3
7 Отбор проб зернистых материалов	3
8 Отбор проб от крупнокусковых материалов и из кип	7
9 План отбора проб	7
10 Точки отбора проб	7
11 Визуальный осмотр	8
12 Отбор проб с ленты конвейера	8
13 Отбор проб в местах перепада потока	8
14 Отбор проб из ковшей конвейеров, погрузчиков или экскаваторов и с ленты медленно движущегося конвейера	9
15 Отбор проб из контейнеров или из складских помещений при помощи щупа	9
16 Отбор проб из упаковок	9
17 Отбор проб из малого штабеля (объем < 100 м ³)	10
18 Отбор проб материала, транспортируемого в грузовиках	10
19 Отбор проб из железнодорожных вагонов и судов	10
20 Объединенная и лабораторная пробы	10
21 Маркировка, упаковка и отправка проб	11
22 Акт отбора проб	11
Приложение А (справочное) Отбор проб из большого штабеля	12
Приложение Б (справочное) Руководство по числу точечных проб	13
Приложение ДА (справочное) Сведения о соответствии ссылочных национальных стандартов международным стандартам и документам, использованным в качестве ссылочных в примененном европейском региональном документе	15
Библиография	16

Введение

Биотопливо — важнейший источник возобновляемой энергии. Разработка стандартов на твердое биотопливо необходима для его производства, продажи и использования. Отбор и подготовку проб биотоплива проводят по следующим стандартам:

ГОСТ Р 54217—2010 (CEN/TS 14778-1:2005) Биотопливо твердое. Отбор проб. Часть 1. Методы отбора проб;

ГОСТ Р 54218—2010 (CEN/TS 14778-2:2005) Биотопливо твердое. Отбор проб. Часть 2. Методы отбора проб зернистых материалов, перевозимых грузовыми автомобилями;

ГОСТ Р 54187—2010 (CEN/TS 14779) Биотопливо твердое. Отбор проб. Общие требования;

ГОСТ Р 54212—2010 (CEN/TS 14780:2005) Биотопливо твердое. Методы подготовки проб.

Настоящий стандарт разработан для применения поставщиками, контролирующими организациями и испытательными лабораториями в процессе производства и торговли твердым биотопливом.

Биотопливо твердое

ОТБОР ПРОБ

Часть 1

Методы отбора проб

Solid biofuels. Sampling. Part 1. Methods for sampling

Дата введения — 2012—07—01

1 Область применения

Настоящий стандарт устанавливает ручные и механические методы отбора проб твердого биотоплива в местах произрастания сырья, на производственной базе, из отдельной поставки или со склада.

Стандарт распространяется на следующее твердое биотопливо:

- мелкие зернистые материалы правильной формы с размером частиц не более 10 мм, которые могут быть отобраны с использованием совка или щупа (например, опилки, оливковые косточки и древесные пеллеты);
- крупнозернистые материалы неправильной формы, с размером частиц не более 200 мм, которые могут быть отобраны с использованием вил или лопаты (например, древесная щепа, ореховая скорлупа, щепа из отходов леса и не увязанная в кипы солома);
- увязанный в кипы материал, для отбора проб от которого используют специальные инструменты, чтобы структура и целостность кип не нарушалась (например, кипы соломы или травы);
- крупные материалы с номинальным верхним размером частиц более 200 мм, пробы от которых отбираются вручную;
- волокнистые и растительные отходы, обезвоженные в ленточном прессе.

Методы, описанные в настоящем стандарте, используются при отборе проб для определения насыпной плотности, механической прочности, гранулометрического состава, массовой доли влаги, зольности, плавкости золы, теплоты сгорания, химического состава и наличия примесей. Методы не предназначены для отбора проб очень большого объема, необходимых для определения свойств зашлаковывания.

2 Нормативные ссылки

В настоящем стандарте использованы нормативные ссылки на следующие стандарты:

ГОСТ Р 54186—2010 (ЕН 14774-1:2009) Биотопливо твердое. Определение содержания влаги высушиванием. Часть 1. Общая влага. Стандартный метод

ГОСТ Р 54187—2010 (СЕН/ТС 14779:2005) Биотопливо твердое. Отбор проб. Общие требования

ГОСТ Р 54188—2010 (ЕН 15149-1:2010) Биотопливо твердое. Определение гранулометрического состава. Часть 1. Метод ситового анализа на плоских ситах с размером отверстий 3,15 мм и более

ГОСТ Р 54189—2010 (ЕН 15149-2:2010) Биотопливо твердое. Определение гранулометрического состава. Часть 2. Метод с применением вибрационного сита с размером отверстий 3,15 мм и менее

ГОСТ Р 54190—2010 (CEN/TS 15149-3:2006) Биотопливо твердое. Определение гранулометрического состава. Часть 3. Метод с применением вращающегося сита

ГОСТ Р 54192—2010 (ЕН 14774-2:2009) Биотопливо твердое. Определение содержания влаги высушиванием. Часть 2. Общая влага. Ускоренный метод

ГОСТ Р 54212—2010 (CEN/TS 14780:2005) Биотопливо твердое. Методы подготовки проб

ГОСТ Р 54218—2010 (CEN/TS 14778-2:2005) Биотопливо твердое. Отбор проб. Часть 2. Методы отбора проб зернистых материалов, перевозимых грузовыми автомобилями

ГОСТ Р 54219—2010 (ЕН 14588:2010) Биотопливо твердое. Термины и определения

Примечание — При пользовании настоящим стандартом целесообразно проверить действие ссылочных стандартов в информационной системе общего пользования — на официальном сайте Федерального агентства по техническому регулированию и метрологии в сети Интернет или по ежегодно издаваемому информационному указателю «Национальные стандарты», который опубликован по состоянию на 1 января текущего года, и по соответствующим ежемесячно издаваемым информационным указателям, опубликованным в текущем году. Если ссылочный стандарт заменен (изменен), то при пользовании настоящим стандартом следует руководствоваться заменяющим (измененным) стандартом. Если ссылочный стандарт отменен без замены, то положение, в котором дана ссылка на него, применяется в части, не затрагивающей эту ссылку.

3 Термины и определения

В настоящем стандарте применены термины и определения по ГОСТ Р 54219, а также следующие термины с соответствующими определениями.

3.1 объединенная проба: Проба, состоящая из требуемого количества точечных проб, отобранная от партии или части партии.

Примечание — Точечная проба может быть сокращена перед добавлением в объединенную пробу.

3.2 общая проба: Проба, отобранная для проведения более чем одного предполагаемого испытания.

3.3 аналитическая проба: Часть лабораторной пробы, измельченная до размера частиц 1 мм и менее, используемая для определения показателей химического и физического анализов.

3.4 точечная проба: Количество топлива, одновременно извлеченное в процессе однократного движения устройства для отбора проб.

3.5 лабораторная проба: Объединенная проба или ее часть, точечная проба или ее часть, а также любая другая проба, отправленная в лабораторию для испытаний.

3.6 партия: Определенное количество топлива, для которого установлены показатели качества.

Примечания — См. 3.13.

3.7 сокращение пробы: Уменьшение массы пробы или части пробы.

3.8 проба для определения влаги: Проба, взятая специально для определения содержания общей влаги по ГОСТ Р 54186 и ГОСТ Р 54192.

3.9 номинальный верхний размер: Размер отверстия сита, используемого для определения гранулометрического состава твердого биотоплива по ГОСТ Р 54188, ГОСТ Р 54189 и ГОСТ Р 54190, через которое проходит не менее 95 % массы материала.

3.10 проба: Количество материала, представительно отобранное от большего количества этого материала, качество которого необходимо установить.

Примечание — См. 3.1, 3.2, 3.3, 3.4, 3.5, 3.8, 3.14.

3.11 проба для ситового анализа: Проба, взятая специально для определения гранулометрического состава.

3.12 измельчение пробы: Уменьшение номинального верхнего размера частиц пробы или части пробы.

3.13 подпартия: Часть партии, которая подлежит опробованию

Пример — Рассмотрим электростанцию, которая получает 20 грузовиков древесной щепы ежедневно. Содержимое каждого грузовика испытывается на влагу. Содержимое одного грузовика, выбранного наугад, — для проведения остальных испытаний. В этом примере партия — количество поставляемого в день топлива (20 грузовиков), а подпартия — 1 грузовик.

3.14 **часть пробы:** Порция пробы.

3.15 **навеска пробы:** Часть лабораторной пробы, необходимая для проведения одного определения.

4 Обозначения

4.1 В настоящем стандарте применены следующие обозначения:

d — номинальный верхний размер, мм;

M_{lot} — масса партии или части партии, т;

n — число точечных проб;

V — объем точечной пробы или ее части, л.

5 Принципы отбора проб

Основной принцип отбора проб заключается в получении представительной пробы (проб) от партии. Каждая частица материала партии или подпартии должна иметь возможность попасть в отбираемую пробу с равной вероятностью. Если этот принцип не может быть реализован, то пробоотборщик (контролер) должен зафиксировать нарушения в плане отбора проб.

6 Точность отбора проб

В настоящий стандарт информация о точности отбора проб не включена из-за отсутствия практических данных.

7 Отбор проб зернистых материалов

7.1 Оборудование для отбора проб

При ручном отборе проб с движущейся ленты конвейера в местах перепада применяют емкости для отбора проб (коробы), как на рисунке 1. Для отбора проб неподвижного материала используют совки, щупы, лопаты или вилы, в зависимости от размера частиц материала (как указано в разделе 1). Совки и лопатки имеют загнутые края, как показано на рисунках 2 и 3 соответственно. Вилы, используемые для отбора проб, должны иметь достаточно частые зубья, чтобы мелкие частицы отобранного материала не проваливались между ними, как показано на рисунке 4.

Для отбора проб материалов (например, соломы или травы), увязанных в кipy, используют крючок, как на рисунке 5, для сохранения целостности структуры кipy.

Для отбора проб в местах перепада из движущихся потоков используют пробоотборники, показанные на рисунке 6, или секторные пробоотборники.

Для отбора проб с остановленного конвейера используют рамы.

Для отбора проб от неподвижной партии используют механические зонды и щупы.

Погрешность определяют по [1].

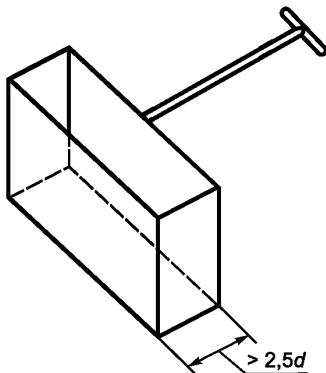


Рисунок 1 — Емкость для отбора проб (короб)

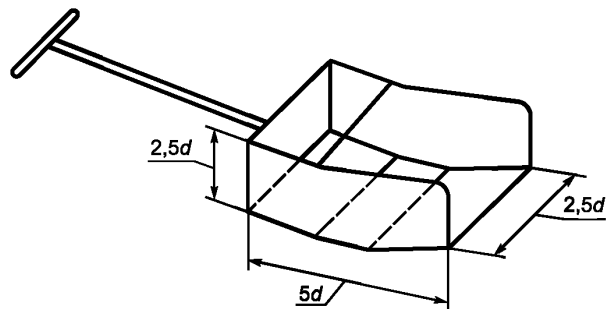
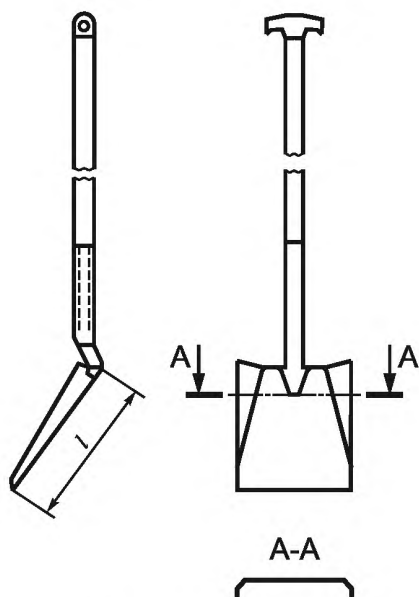


Рисунок 2 — Совок



l — длина совка, A-A — ширина совка
Рисунок 3 — Лопатка

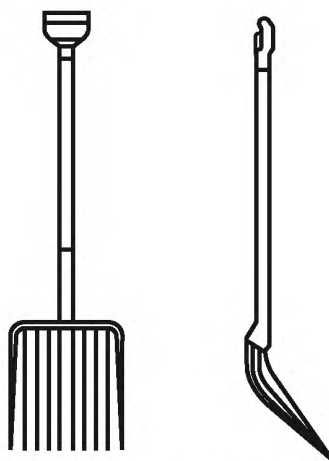


Рисунок 4 — Вилы

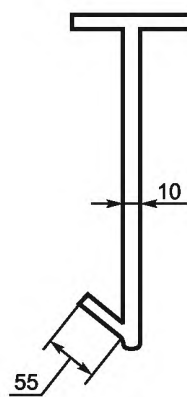


Рисунок 5 — Крючок для отбора проб

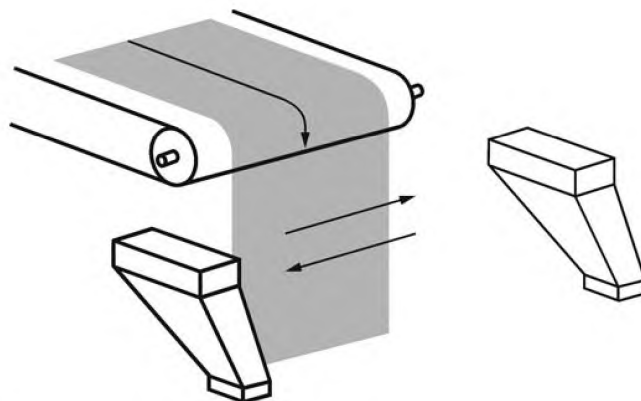


Рисунок 6а — Пробоотборник для отбора проб в местах перепада из движущихся потоков (лотковый тип)

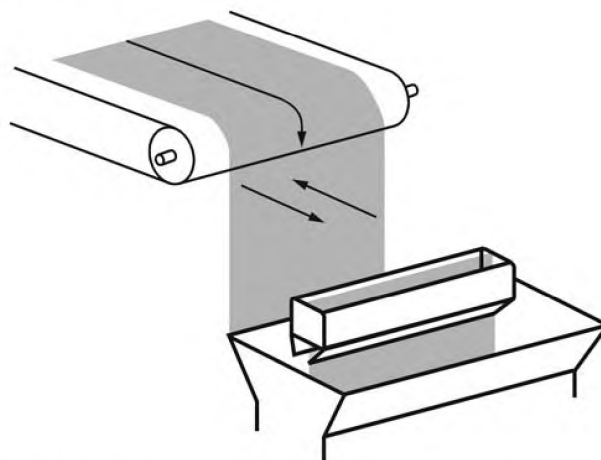


Рисунок 6б — Пробоотборник для отбора проб в местах перепада из движущихся потоков (ковшовый тип 1)

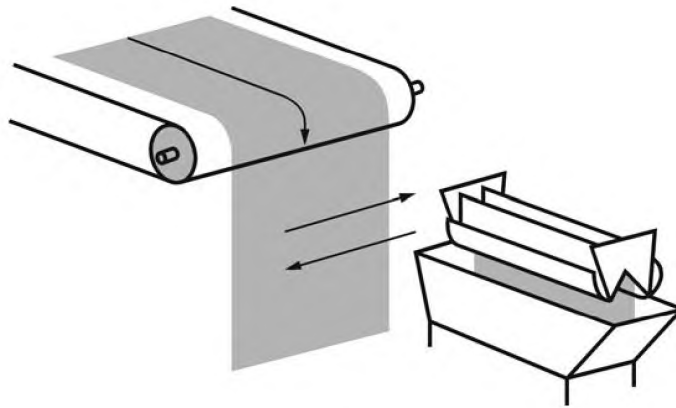


Рисунок 6в — Пробоотборник для отбора проб в местах перепада из движущихся потоков (ковшовый тип 2)

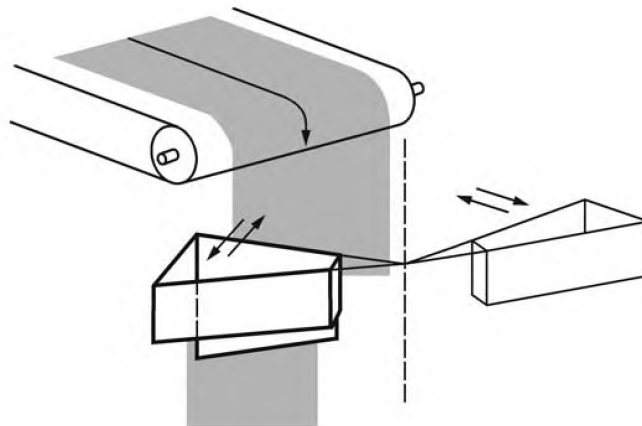


Рисунок 6г — Пробоотборник для отбора проб в местах перепада из движущихся потоков (устройство с поворотной рукой, тип 1)

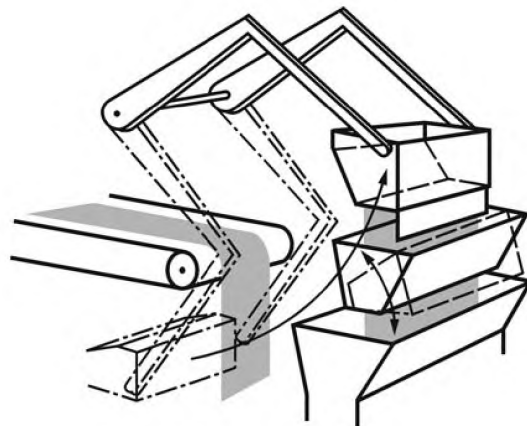


Рисунок 6д — Пробоотборник для отбора проб в местах перепада из движущихся потоков (устройство с поворотной рукой, тип 2)

7.2 Объем точечной пробы

Инструменты для отбора проб должны иметь вместимость не менее:

$$V_{\min} = 0,5 d \text{ для } d \leq 10, \quad (1)$$

$$V_{\min} = 0,05 d \text{ для } d \geq 10, \quad (2)$$

где V_{\min} — минимальная вместимость инструмента для отбора проб, л;

d — номинальный верхний размер частиц, мм.

Перед отбором проб определяют и фиксируют приблизительную вместимость инструмента для отбора проб, равную объему точечной пробы $V_{\text{т.пр.}}$, л.

7.3 Число точечных проб

Минимальное число точечных проб, отбираемых от партии или подпартии, определяется в зависимости от гетерогенности отбираемого материала. Пробоотборщик относит материал к той или иной группе согласно таблице 1.

Т а б л и ц а 1 — Классификация топлива по гетерогенности материалов

Группа 1	Группа 2	Группа 3
Однородное биотопливо Номинальный верхний размер < 10 мм	Однородное биотопливо Номинальный верхний размер > 10 мм	Разнородное биотопливо
Например: - стружка; - опилки	Например: - щепа; - древесные пеллеты; - скорлупа орехов	Например: - отходы лесозаготовки; - кора

Минимальное число точечных проб определяется по рисунку 7 (для неподвижного материала) или рисунку 8 (из движущегося потока) или рассчитывается по формулам (3)—(8):

Для отбора проб от неподвижного материала:

$$n_{\min} = 5 + 0,025 M_{\text{партии}} \text{ для группы 1;} \quad (3)$$

$$n_{\min} = 10 + 0,040 M_{\text{партии}} \text{ для группы 2;} \quad (4)$$

$$n_{\min} = 20 + 0,060 M_{\text{партии}} \text{ для группы 3.} \quad (5)$$

П р и м е ч а н и е — Формулы (3)—(5) не распространяются на большие штабели.

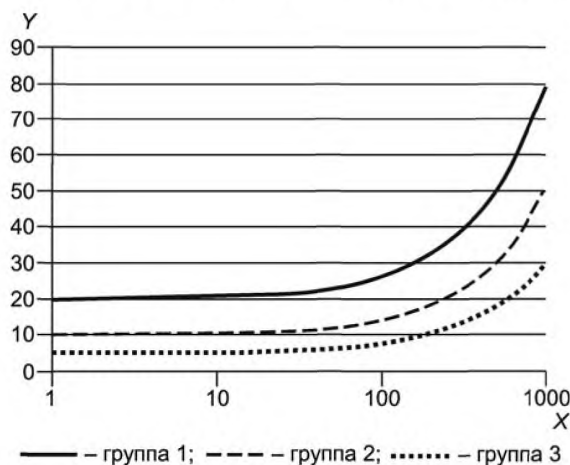


Рисунок 7 — Минимальное число точечных проб, отобранных от неподвижного биотоплива

П р и м е ч а н и е — Не распространяется на большие штабели.

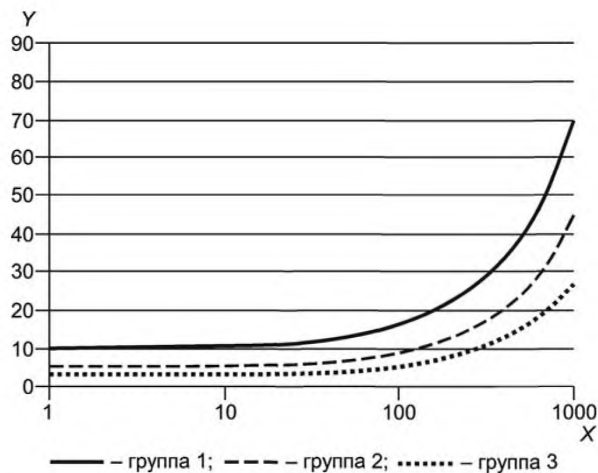


Рисунок 8 — Минимальное число точечных проб, отобранных из движущегося потока

Для отбора проб из движущегося потока:

$$n_{\text{мин}} = 3 + 0,025 M_{\text{партии}} \text{ для группы 1;} \quad (6)$$

$$n_{\text{мин}} = 5 + 0,040 M_{\text{партии}} \text{ для группы 2;} \quad (7)$$

$$n_{\text{мин}} = 10 + 0,060 M_{\text{партии}} \text{ для группы 3,} \quad (8)$$

где $n_{\text{мин}}$ — минимально допустимое число точечных проб, округленное до ближайшего целого числа;

$M_{\text{партии}}$ — масса партии или подпартии, т.

Число проб согласно рисунку 8 может быть чрезмерным при отборе проб от больших партий, например с кораблей.

8 Отбор проб от крупнокусковых материалов и из кип

От крупнокускового материала или из кип слишком больших, чтобы отбирать от них пробы вилами или лопатой, т. е. с номинальным верхним размером более 100 мм, отбор проб проводят следующим образом:

- при объеме отдельных кусков < 5 л: размер точечной пробы V , л, должен составлять один кусок. Куски отбирают вручную, выбирая их случайным образом из партии или подпартии;

- при объеме отдельных кусков > 5 л: размер точечной пробы V , л, должен быть не меньше одного литра. Точечные пробы выбуриваются или вырезаются из кусков, отобранных вручную случайным образом из партии или подпартии.

Число точечных проб вычисляют по формулам (4) и (7) для материалов группы 2.

9 План отбора проб

Перед началом отбора проб готовят письменный план отбора по ГОСТ Р 54187. Используют соответствующее оборудование, указанное в разделе 7. Определяют число точечных проб, которое должно быть:

- не меньше минимального числа точечных проб, указанного в разделе 7;
- не меньше числа, требуемого по ГОСТ Р 54187 для расчета размера пробы, необходимой для проведения всех испытаний на пробе.

10 Точки отбора проб

Предпочтительно отбирать пробы из движущегося потока материала.

11 Визуальный осмотр

Каждая партия или подпартия должна быть осмотрена визуально. Если она состоит из существенно разнородных материалов или содержит куски нежелательного материала (земля или куски металла), то это немедленно фиксируется в соответствии с договором в акте отбора проб. Отбор проб может быть продолжен при согласовании с заинтересованными сторонами.

12 Отбор проб с ленты конвейера

12.1 Партия или подпартия

Партия или подпартия — это весь материал в контейнере, от которого отбирается проба, или, в случае непрерывного производства, весь материал, проходящий через точку отбора проб в течение определенного промежутка времени.

12.2 Ручной отбор проб с остановленной ленты конвейера

Для отделения материала, отбираемого в качестве точечной пробы, используется рамка для отбора проб. Ширина проема рамки должна быть, как минимум, в 2,5 раза больше номинального верхнего размера частиц отбираемого материала. Весь материал, попавший в рамку, считается точечной пробой. Если материал попадает под края рамки, то материал из-под одного края включается в точечную пробу, из-под другого — нет.

Точечные пробы должны отбираться через равные промежутки времени.

12.3 Механический отбор проб с движущегося конвейера

При отборе проб с ленты движущегося конвейера используется поперечный пробоотборник, обеспечивающий отбор материала по всему поперечному сечению потока.

13 Отбор проб в местах перепада потока

13.1 Общие положения

Партия или подпартия — это весь материал в контейнере, от которого отбирается проба, или, в случае непрерывного производства, весь материал, проходящий через точку отбора проб в течение определенного промежутка времени.

Допускается использование ручного и механического методов отбора проб.

Ручной отбор проб проводят с использованием емкости для отбора проб (короба) (см. рисунок 1) или другого подходящего оборудования, проходящего в местах перепада так, чтобы перерезать все поперечное сечение падающего потока. Ширина проема емкости для отбора проб (короба) b , мм, должна быть, как минимум, в 2,5 раза больше номинального верхнего размера d , мм, отбираемого материала. Пробоотборник должен быть достаточно большим, чтобы не переполняться. Скорость, с которой пробоотборник проходит через поток, должна быть постоянной и не должна превышать $(0,3 + 0,1\frac{b}{d})$ м/с, и в любом случае быть не более 1,5 м/с.

Точечные пробы должны отбираться через равные промежутки времени. Интервал между отборами должен быть таким, чтобы, как минимум, 10 масс точечной пробы проходило между отборами.

13.2 Отбор проб от волокнистых растительных отходов

Отбор проб от волокнистых растительных отходов, используемых для энергетических целей, производится после их осушения в ленточном прессе. На образце определяют массовую долю влаги (оставшейся) и, например, зольность.

Пример — После ленточного пресса приблизительно 100 г пробы сухого остатка отбирают в местах перепада потока. Поток может иметь толщину в несколько сантиметров и ширину, например, 3 м. Отбор точечных проб может производиться вручную, при этом пробу, около 100 г, отбирают горстями из середины потока и с обоих его краев на расстоянии около 10—20 см от края. Эти точечные пробы объединяют в один образец.

14 Отбор проб из ковшей конвейеров, погрузчиков или экскаваторов и с ленты медленно движущегося конвейера

Партия или подпартия — это весь материал в контейнере, от которого отбирается проба, или, в случае непрерывного производства, весь материал, проходящий через точку отбора проб в течение определенного промежутка времени.

Отбор проб проводят через равные интервалы времени во время отгрузки партии или подпартии с использованием ведер, ковшей или из отсеков медленно движущегося конвейера.

В качестве точечной пробы либо выбираются порции материала, отобранные из всех ковшей или с медленно движущейся ленты конвейера, либо берется одна точечная проба.

Для отбора пробы используют совок, лопату или вилы и действуют согласно а) или б):

а) если доступ к материалу возможен без его высыпания из ковша или с медленно движущейся ленты конвейера, то точечную пробу отбирают, копая материал. Каждый раз пробу отбирают из разных мест;

б) если доступ к материалу невозможен при его нахождении в ковшах или на ленте медленно движущегося конвейера, то его высыпают на чистую гладкую поверхность, и отбирают пробу, раскапывая высыпанный материал. Пробы берут из разных мест навала. Точки отбора точечных проб из навала должны располагаться на высоте не менее 300 мм от подошвы навала.

Отбор проб волокнистых растительных остатков, используемых для энергетических целей, производят после их обезвоживания в ленточном прессе. После ленточного пресса пробу отбирают при помощи двухлитрового цилиндрического совка из массы, расположенной на питателе, который подает топливо в котел. Из совка пробу отбирают вручную в лаборатории.

15 Отбор проб из контейнеров или складских помещений при помощи щупа

Партией считается весь материал в контейнере.

Щуп для отбора проб применяют для отбора сыпучих материалов с номинальным верхним размером 25 мм, которые свободно текут [такие как древесные гранулы (пеллеты)]. Длина щупа должна быть достаточной для свободного доступа к любому месту в контейнере. Длина отверстий в щупе должна быть больше, чем номинальный верхний размер отбираемого материала. Ширина отверстий в щупе должна быть в три раза больше номинального верхнего размера отбираемого материала. Отверстия должны открываться одно за другим, начиная с отверстия, ближнего к вершине щупа.

Для отбора точечной пробы щуп погружают в материал под углом 30°—75°. Щуп погружают в материал полностью, перед тем как открывать отверстия. Затем щуп встряхивают для его наполнения. Проба из щупа должна быть извлечена полностью.

16 Отбор проб из упаковок

Партией считается весь материал из одной поставки.

Упаковки от партии отбирают случайным образом. Это достигается выбором упаковок в произвольные моменты времени при их подходе к точке отбора или нумерацией всех упаковок и выбором произвольных номеров. Минимальное число отобранных упаковок вычисляют

$$5 + 0,025M, \quad (9)$$

где M — масса поставки, т.

Каждая упаковка представляет собой точечную пробу. Если необходимо уменьшить массу пробы, то ее сокращают по ГОСТ Р 54212.

Для топлива с мелким размером частиц [например, гранул (пеллетов)] для отбора проб можно использовать щуп.

П р и м е ч а н и я

1 Отбор проб может быть произведен из падающего потока при заполнении упаковок.

2 Не существует эффективных методов для отбора проб из больших упаковок, целесообразно в таком случае отбирать пробы на месте производства методом отбора из навала.

17 Отбор проб из малого штабеля (объем < 100 м³)

Партией считается материал всего штабеля.

Для отбора пробы используют совок, лопату, вилы или щуп.

Если материал в штабеле может быть сегрегирован, то его перемещают в новый штабель и точечную пробу отбирают во время этого перемещения, как описано в разделе 14.

Штабель материала визуальнo разделяют на три горизонтальных слоя и из каждого слоя отбирают точечные пробы пропорционально объему слоя. Точечные пробы берутся по окружности из точек с одинаковым интервалом. Точечные пробы не должны отбираться из самой нижней части штабеля, т. е. не ниже 300 мм от его подошвы.

На рисунке 9 показано возможное расположение точек отбора проб из штабеля.

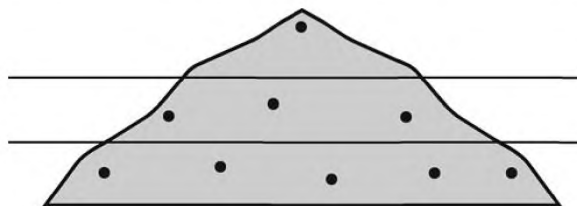


Рисунок 9 — Вид сбоку (фронтальная проекция) точек отбора проб из малого штабеля

Если штабель слишком большой для применения данного метода, используют метод отбора проб из большого штабеля. Руководящие указания по отбору проб из больших штабелей содержатся в приложении А.

18 Отбор проб материала, транспортируемого в грузовиках

Пробы из грузовиков отбирают по ГОСТ Р 54218.

19 Отбор проб из железнодорожных вагонов и судов

Пробы отбирают во время погрузки или разгрузки с помощью одного из методов, описанных в настоящем стандарте. Например, при погрузке материала на корабль из штабеля для отбора материала используется погрузчик по методу, описанному в разделе 14. Партия или подпартия определяются в соответствии с выбранным методом.

Для отбора проб из железнодорожных вагонов используются механические щупы (зонды), подходящие для частиц с номинальным верхним размером 25 мм. Система должна быть сконструирована так, чтобы предотвратить потерю влаги при отборе проб. Внутренний диаметр щупа должен быть, по крайней мере, в 3 раза больше номинального верхнего размера частиц отбираемого материала. Следует придерживаться инструкции завода-изготовителя при использовании оборудования. Точки отбора проб и глубина, на которой они располагаются, определяются случайным образом. Механический щуп должен очищаться после отбора каждой пробы.

20 Объединенная и лабораторная пробы

Объединенную и лабораторную пробы получают одним из следующих методов.

а) Все точечные пробы помещаются непосредственно в контейнер для образования общей пробы, которая передается в лабораторию. В этом случае объединенная проба также является и лабораторной.

б) Точечные пробы смешиваются вместе и образуют общую пробу, которая затем делится на две или более навески для проведения одного из испытаний по ГОСТ Р 54212. Каждая навеска помещается в контейнер и отправляется в лабораторию в качестве лабораторной пробы.

в) Каждая точечная проба помещается в отдельный контейнер и отправляется в лабораторию. В лаборатории смешивают точечные пробы и получают лабораторную пробу.

г) Каждая точечная проба делится на две или более навесок с использованием одного из методов, описанных в ГОСТ Р 54212. Все точечные пробы делятся одинаково. При соединении по одной навеске каждой точечной пробы получается одна или более объединенных проб. Каждая объединенная проба помещается в контейнер и отправляется в лабораторию в качестве лабораторной.

21 Маркировка, упаковка и отправка проб

Пробы помещают в герметичные пластиковые емкости.

Пробы упаковывают одним из следующих способов:

а) Во всех случаях проба может быть помещена в герметичную упаковку, такую как пластиковые ведра с крышками или закрывающиеся пластиковые пакеты. При определении содержания влаги упаковка пробы взвешивается до и после высушивания из-за возможности абсорбирования влаги на внутренней поверхности упаковки.

б) При определении только гранулометрического состава проба может быть помещена в коробки или другую подходящую упаковку.

в) При использовании прозрачной упаковки следует избегать попадания на пробу прямых солнечных лучей.

г) При необходимости защиты пробы от подделки (фальсификации) упаковку с ней запечатывают.

д) Пробу хранят при 5 °С и испытывают не позднее чем через неделю с момента ее отбора. Если это невозможно по каким-либо причинам, пробу высушивают на воздухе по ГОСТ Р 54212. Если проба была отобрана для определения массовой доли влаги, то вес, потерянный при высушивании на воздухе, должен быть записан и учтен. При необходимости минимизировать биологическую активность пробу испытывают в течение 24 ч.

е) Упаковка с пробой должна иметь этикетку с указанием:

- соответствующего номера плана отбора проб;
- уникального идентификационного номера пробы;
- фамилии, инициалов пробоотборщика;
- даты и времени отбора проб;
- идентификационного номера партии или подпартии.

22 Акт отбора проб

Акт отбора проб должен соответствовать ГОСТ Р 54187.

Приложение А
(справочное)

Отбор проб из большого штабеля

А.1 Первоначальная оценка штабелей

Перед началом отбора проб штабель оценивается визуально. При наличии в штабеле значительно различающихся материалов пробы отбирают от каждой части штабеля. В этом случае каждая проба представляет собой различный материал.

Перед началом отбора проб следует установить, как штабель был образован, с целью установления возможности его неоднородности. Например, если материал образует штабель в виде конуса, падая с конца конвейера, крупные частицы обычно собираются снаружи и в основании штабеля, а мелкие частицы — во внутренней части штабеля. Однако, если такой штабель подвергается воздействию ветра, мелкие частицы будут уноситься на подветренную сторону штабеля. Если штабель формируется длительный период времени, то недоступные внутренние материалы могут очень сильно отличаться от доступных внешних материалов.

А.2 Отбор проб

Отбор точечной пробы производится вручную при помощи совка, лопаты, вил или щупов. При возможности появления во время отбора проб сегрегации материала в конус вводят доску или металлическую пластину горизонтально и отбирают точечную пробу непосредственно под ней. Если это возможно, точечная проба должна быть пропорциональна массе.

Шурфы или канавы должны быть прорыты механическим способом, например погрузчиком. Если это возможно, шурфы или канавы должны быть прорыты с верха штабеля на 4/5 высоты штабеля. Если это невозможно, шурфы и канавы должны быть прорыты с боков штабеля (распределенные равномерно). Из ковша экскаватора точечные пробы могут быть отобраны при помощи совка, лопаты или вил.

Для отбора проб из больших штабелей можно использовать механические щупы так же, как для отбора проб из железнодорожных вагонов и кораблей (см. раздел 19).

А.3 Маркировка, упаковка и отправка проб

См. раздел 21.

А.4 Акт отбора проб

При отборе проб оформляют акт отбора проб в соответствии с ГОСТ Р 54187. В акте отбора проб должны быть обязательно указаны причины, по которым отобранная проба может быть непредставительной.

**Приложение Б
(справочное)**

Руководство по числу точечных проб

Б.1 Число точечных проб, отбираемых для определения влаги

Руководство по числу точечных проб, требуемых для достижения необходимой степени точности в различных ситуациях отбора проб, приведено в пунктах Б.2 и Б.3 настоящего приложения. Исходное значение точности [систематическая погрешность (простое среднее значение)] при отборе проб для определения влаги — 2 % (абсолютных) при 95 % доверительной вероятности. Это отклонение включает в себя ошибки, которые могут возникнуть при отборе, подготовке и анализе проб.

Примечание — Если массовая доля влаги составляет 50 %, то результат определений должен находиться между 48 % и 52 % с вероятностью 95 %.

Б.2.1 Отбор проб из грузовиков

Руководство по числу точечных проб, отбираемых из грузовиков разной грузоподъемности, приведено в таблице Б.1. Предполагается, что отбор проб будет произведен от материала из всех грузовиков в партии. Массовая доля влаги больших партий может быть определена на пробах, отобранных из грузовиков, выбранных случайным образом.

Если возникает сомнение при определении категории материала в процессе его сортировки, то он должен быть отнесен к категории, требующей наибольшего числа точечных проб.

Таблица Б.1 — Руководство по числу точечных проб, отбираемых из грузовиков для определения массовой доли влаги

Тип топлива	Группа	Примеры	Примеры числа точечных проб для заданной массы			
			$m < 30$ т	$m = 120$ т	$m = 240$ т	$m > 240$ т
Гомогенное биотопливо	1	- стружка; - опилки (древесные, солома)	6	8	11	20
	2	- древесная щепа; - древесные пеллеты	11	15	20	30
Гетерогенное биотопливо	3	- кора	22	27	34	50

Примечания

1 Эта таблица основана на предположении, что грузоподъемность автомобиля (грузовика) составляет 30 т топлива и пробы отбирают из одной поставки от одного поставщика одному покупателю.

2 Число точечных проб, приведенное в данной таблице, было рассчитано с использованием существующих данных о вариациях в содержании влаги между точечными пробами в грузовиках для различных категорий топлива. Для групп 2 и 3 в количествах до 120 т было значительно снижено рекомендуемое количество точечных проб, однако при этом остается риск несоблюдения требуемой точности.

3 Для колонки с $m > 240$ т приведено число точечных проб, соответствующее нижней границе категории, поскольку число точечных проб, отбираемых от крупных партий, может быть чрезмерно большим. Число точечных проб на грузовик может быть уменьшено еще больше для данного типа груза. Однако хотя бы две точечные пробы должны быть отобраны от топлива из грузовика.

Б.2.2 Отбор проб из потока топлива на ленте конвейера

В таблице Б.2 приведено руководство по числу точечных проб, отбираемых для определения влаги в потоке топлива, поставляемого одним поставщиком, на конвейерной ленте.

Если возникает сомнение при определении категории материала в процессе его сортировки, то он должен быть отнесен к категории, требующей наибольшего числа точечных проб.

Т а б л и ц а Б.2 — Руководство по числу точечных проб для определения влаги в потоке топлива на конвейерной ленте

Тип топлива	Группа	Примеры	Примеры числа точечных проб для заданной массы			
			$m < 30$ т	$m = 120$ т	$m = 240$ т	$m > 240$ т
Гомогенное биотопливо	1	- стружка; - опилки (древесные, солома)	4	6	9	15
	2	- древесная щепа; - древесные пеллеты	6	10	15	25
Гетерогенное биотопливо	3	- кора	12	17	24	40

П р и м е ч а н и я

1 Требуемое число точечных проб было рассчитано на основании того, что стандартное отклонение содержания влаги повышается с увеличением размера поставки топлива. Это особенно важно для лимита в 30 т, который соответствует грузоподъемности грузовика. Если масса топлива больше 30 т, то полагают, что оно поставляется более чем в одном грузовике. Это означает, что возможны различия в содержании влаги топлива из различных грузовиков.

2 Уровень точности определения содержания влаги был преднамеренно занижен, так как в противном случае затраты на отбор и подготовку проб становятся неоправданно высокими по отношению к стоимости топлива.

Б.3 Число точечных проб, отбираемых для определения зольности

Б.3.1 Отбор проб из грузовика

Руководство по числу точечных проб для определения зольности дано в таблице Б.3. Если возникает сомнение при определении категории сжигаемого материала в процессе его сортировки, то он должен быть отнесен к категории, требующей наибольшего числа точечных проб.

Исходное значение точности [систематическая погрешность (простое среднее значение)] при отборе проб для определения зольности — 0,3 % (абсолютных) при 95 % доверительной вероятности. Это отклонение включает в себя ошибки, которые могут возникнуть при отборе, подготовке и анализе проб.

П р и м е ч а н и е — Если зольность составляет 2 %, то результат определений должен находиться между 1,7 % и 2,3 % с вероятностью 95 %. Определение зольности проводят на сухое состояние топлива.

Т а б л и ц а Б.3 — Руководство по числу точечных проб для определения зольности при отборе проб из грузовика

Тип топлива	Группа	Примеры	Примеры количества точечных проб для данной массы			
			$m < 30$ т	$m = 120$ т	$m = 240$ т	$m > 240$ т
Гомогенное биотопливо	1	- стружка; - опилки (древесные, солома)	6	8	11	20
	2	- древесная щепа; - древесные пеллеты	11	15	20	30
Гетерогенное биотопливо	3	- кора	22	27	34	50

П р и м е ч а н и я

1 Эта таблица основана на предположении, что грузоподъемность автомобиля (грузовика) составляет 30 т топлива и пробы отбирают из одной поставки от одного поставщика одному покупателю.

2 Число точечных проб, приведенное в данной таблице, было рассчитано с использованием существующих данных о вариациях в содержании влаги между точечными пробами в грузовиках для различных категорий топлива. Для групп 2 и 3 в количествах до 120 т было значительно снижено рекомендуемое количество точечных проб, однако при этом остается риск несоблюдения требуемой точности.

3 Для колонки с $m > 240$ т приведено число точечных проб, соответствующее нижней границе категории, поскольку число точечных проб, отбираемых от крупных партий, может быть чрезмерно большим. Число точечных проб на грузовик может быть уменьшено еще больше для данного типа груза. Однако хотя бы две точечные пробы должны быть отобраны от топлива из грузовика.

**Приложение ДА
(справочное)**

**Сведения о соответствии ссылочных национальных стандартов
международным стандартам и документам, использованным в качестве
ссылочных в примененном европейском региональном документе**

Таблица ДА.1

Обозначение ссылочного национального, межгосударственного стандарта	Степень соответствия	Обозначение и наименование ссылочного европейского регионального стандарта, документа
ГОСТ Р 54186—2010 (ЕН 14774-1:2009)	MOD	ЕН 14774-1:2009 «Биотопливо твердое. Определение содержания влаги высушиванием. Часть 1. Общая влага. Стандартный метод»
ГОСТ Р 54187—2010 (CEN/TS 14779:2005)	MOD	СЕН/ТС 14779:2005 «Биотопливо твердое. Отбор проб. Методы подготовки планов отбора проб и актов отбора проб»
ГОСТ Р 54188—2010 (ЕН 15149-1:2010)	MOD	ЕН 15149-1:2010 «Биотопливо твердое. Определение гранулометрического состава. Часть 1. Метод ситового анализа на плоских ситах с размером отверстий 3,15 мм и более»
ГОСТ Р 54189—2010 (ЕН 15149-2:2010)	MOD	ЕН 15149-2:2010 «Биотопливо твердое. Определение гранулометрического состава. Часть 2. Метод с применением вибрационного сита с размером отверстий 3,15 мм и менее»
ГОСТ Р 54190—2010 (CEN/TS 15149-3:2006)	MOD	СЕН/ТС 15149-3:2006 «Биотопливо твердое. Определение гранулометрического состава. Часть 3. Метод с применением вращающегося сита»
ГОСТ Р 54192—2010 (ЕН 14774-2:2009)	MOD	ЕН 14774-2:2009 «Биотопливо твердое. Определение содержания влаги высушиванием. Часть 2. Общая влага. Ускоренный метод»
ГОСТ Р 54212—2010 (CEN/TS 14780:2005)	MOD	СЕН/ТС 14780:2005 «Биотопливо твердое. Методы подготовки проб»
ГОСТ Р 54218—2010 (CEN/TS 14778-2:2005)	MOD	СЕН/ТС 14778-2:2005 «Биотопливо твердое. Отбор проб. Часть 2. Методы отбора проб зернистых материалов, перевозимых грузовыми автомобилями»
ГОСТ Р 54219—2010 (ЕН 14588:2010)	MOD	ЕН 14588:2010 «Биотопливо твердое. Терминология. Определение и описание»
*	—	ИСО 13909-8:2001 «Антрацит и кокс. Механический отбор проб. Часть 8. Методы определения систематической погрешности»
<p>* Соответствующий национальный стандарт отсутствует. До его утверждения рекомендуется использовать перевод на русский язык данного международного стандарта. Перевод данного международного стандарта находится в Федеральном информационном фонде технических регламентов и стандартов.</p> <p>Примечание — В настоящей таблице использовано следующее условное обозначение степени соответствия стандартов: - MOD — модифицированные стандарты.</p>		

Библиография

- [1] ИСО 13909-8:2001 Антрацит и кокс. Механический отбор проб. Часть 8. Методы определения систематической погрешности

УДК 662.6:543.812:006.354

ОКС 75.160.10

A19

ОКП 02 5149

Ключевые слова: биотопливо твердое, отбор проб, точечная проба, лабораторная проба, аналитическая проба, общая проба, объединенная проба, партия

Редактор *Н.О. Грач*
Технический редактор *В.Н. Прусакова*
Корректор *В.Е. Нестерова*
Компьютерная верстка *И.А. Налейкиной*

Сдано в набор 09.10.2012. Подписано в печать 25.10.2012. Формат 60 × 84 ¹/₈. Гарнитура Ариал.
Усл. печ. л. 2,32. Уч.-изд. л. 2,00. Тираж 120 экз. Зак. 955.

ФГУП «СТАНДАРТИНФОРМ», 123995 Москва, Гранатный пер., 4.
www.gostinfo.ru info@gostinfo.ru

Набрано во ФГУП «СТАНДАРТИНФОРМ» на ПЭВМ.

Отпечатано в филиале ФГУП «СТАНДАРТИНФОРМ» — тип. «Московский печатник», 105062 Москва, Лялин пер., 6.