

МИНИСТЕРСТВО ЗДРАВООХРАНЕНИЯ СССР

**МЕТОДИЧЕСКИЕ УКАЗАНИЯ  
НА ОПРЕДЕЛЕНИЕ  
ВРЕДНЫХ ВЕЩЕСТВ В ВОЗДУХЕ**

Выпуски с 1 по 5

МОСКВА ЦРИА «МОРФЛОТ»

1981

МИНИСТЕРСТВО ЗДРАВООХРАНЕНИЯ СССР

**МЕТОДИЧЕСКИЕ УКАЗАНИЯ  
НА ОПРЕДЕЛЕНИЕ  
ВРЕДНЫХ ВЕЩЕСТВ В ВОЗДУХЕ**

Выпуски с 1 по 5

МОСКВА ЦРИА «МОРФЛОТ»

1981

Методические указания на определение вредных веществ в воздухе. М., ЦРИА «Морфлот», 1981, 252 с.

Методические указания подготовлены сотрудниками лаборатории санитарно-химических методов исследования Института гигиены труда и профзаболеваний АМН СССР.

Настоящие Методические указания распространяются на определение содержания вредных веществ в воздухе промышленных помещений при санитарном контроле и имеют ту же юридическую силу, что и Технические условия.

Редакционная коллегия: Г. С. Павловская и В. Г. Овечкин.

Ил. 21, табл. 128, прил. 3.

**Методические указания на определение вредных  
веществ в воздухе**

Отв. за выпуск Г. С. Павловская

Редактор Г. Г. Тимофеева

Технический редактор Л. П. Бушева

Корректоры О. Л. Лизина и Г. Е. Потапова

---

Л-53539. Сдано в набор 27/X-80 г. Подписано в печать 6/VI-81 г. Формат изд. 60×90/16. Бум. типограф. фин. Гарнитура литературная. Печать высокая. Печ. л. 15,75. Уч.-изд. л. 23,21. Изд. № 741-Т. Заказ тип. № 2300. Тираж 3000. Цена 3 руб. 48 коп.

Центральное рекламно-информационное агентство ММФ (ЦРИА «Морфлот»).

---

Типография «Моряк», Одесса, ул. Ленина, 26

УТВЕРЖДАЮ.  
Заместитель Главного государственного  
санитарного врача СССР А. И. ЗАЙЧЕНКО  
18 апреля 1977 г.  
№ 1546—77

**МЕТОДИЧЕСКИЕ УКАЗАНИЯ  
НА ФОТОМЕТРИЧЕСКОЕ ОПРЕДЕЛЕНИЕ ЦИАНИСТОГО ВОДОРОДА  
В ВОЗДУХЕ**

**I. Общая часть**

1. Определение основано на реакции цианистого водорода с бромом и последующем взаимодействии образующегося бромциана с пиридином и анилином с образованием диангилида глутаконового альдегида.

2. Предел обнаружения 0,1 мкг цианистого водорода в анализируемом объеме раствора.

3. Предел обнаружения в воздухе 0,1 мг/м<sup>3</sup> (расчетная).

4. Мешают определению хлор, бром, их влияние устраняют поглощением в индикаторную трубку.

5. Предельно допустимая концентрация цианистого водорода в воздухе 0,3 мг/м<sup>3</sup>.

## II. Реактивы и аппаратура

6. Применяемые реактивы и растворы.

Исходный стандартный раствор № 1 готовят из фиксанала 0,1 н. раствора роданида аммония, 1 мл которого соответствует 5,81 мг иона CNS<sup>-</sup> или 2,7 мг CN<sup>-</sup>.

Стандартный раствор № 2 с содержанием 1 мкг/мл готовят перед употреблением соответствующим разбавлением стандартного раствора № 1 0,1 н. раствором едкого натра.

Натр едкий, ГОСТ 4328—66, х.ч., 0,1 н. и 0,01 н. растворы.

Соляная кислота, х.ч., ГОСТ 3118—67, 0,1 н. раствор.

Бромная вода. Смешивают 0,5 мл брома с 50 мл воды.

Бром, ГОСТ 4109—64.

Пиридин. Очищают кипячением в течение 1 ч с обратным холодильником над кристаллической щелочью. Затем, добавив кристаллическую щелочь, перегоняют. Отбирают фракцию, кипящую при 114—116°. Хранят в темной закрытой склянке.

Анилин, ч.д.а., ГОСТ 5819—70. Перегоняют при 184,5°C.

Уксусная кислота, ледяная, х.ч., ГОСТ 61—69.

Индикаторная вата. Гигроскопическую вату промывают горячим спиртом, высушивают при 80—90°C. В раствор, состоящий из 40 г йодида калия и 100 мл воды, погружают на 20 мин 10 г ваты. Вату отжимают между листами фильтровальной бумаги и высушивают при 80°C. Хранят в склянке из темного стекла.

Составной реактив: готовят смещением 10 мл пиридина, 5 мл ледяной уксусной кислоты и 1 мл анилина, свежеприготовленный.

Гидразинсульфат, ч.д.а., ГОСТ 5841—65, 0,5%-ный раствор.

7. Применяемые посуда и приборы.

Аспирационное устройство.

Поглотительные приборы Зайцева (см. рис. 9).

Колбы мерные, ГОСТ 1770—74, вместимостью 50, 100 мл и 1 л.

Пипетки, ГОСТ 20292—74 на 1, 2, 5, 10 мл с делениями 0,01 и 0,1 мл.

Пробирки колориметрические плоскодонные из бесцветного стекла высотой 120 мм и внутренним диаметром 15 мм.

Спектрофотометр или фотоэлектроколориметр.

## III. Отбор пробы воздуха

8. Воздух со скоростью 0,3 л/мин аспирируют через 2, последовательно соединенных поглотительных прибора Зайцева, наполненных по 2 мл 0,1 н. раствора едкого натра. При наличии хлора, брома в воздухе перед поглотительными приборами присоединяют индикаторную трубку с ватой. Для определения 1/2 ПДК необходимо отобрать 2 л воздуха.

## IV. Описание определения

9. 1 мл пробы из каждого поглотительного прибора помещают в пробирки, добавляют по 1 мл 0,1 н. раствора соляной кислоты, 0,1 мл бромной воды и по каплям 0,5%-ного раствора гидразинсульфата до обесцвечивания. Перемешивают, вносят по 1 мл составного реактива и доводят объем до 4 мл водой. Через 15 мин фотометрируют в кюветках с толщиной слоя 1 см при длине волны 485 нм по сравнению с контролем, приготовленным одновременно с пробой.

Содержание цианистого водорода определяют по предварительно построенному калибровочному графику.

Для построения калибровочного графика готовят шкалу стандартов согласно табл. 40.

## Шкала стандартов

| № стандарта | Стандартный раствор № 2, мл | Едкий натр, 0,1 н. раствор, мл | Содержание цианистого водорода, мкг |
|-------------|-----------------------------|--------------------------------|-------------------------------------|
| 1           | 0                           | 1,0                            | 0                                   |
| 2           | 0,1                         | 0,9                            | 0,1                                 |
| 3           | 0,2                         | 0,8                            | 0,2                                 |
| 4           | 0,4                         | 0,6                            | 0,4                                 |
| 5           | 0,6                         | 0,4                            | 0,6                                 |
| 6           | 0,8                         | 0,2                            | 0,8                                 |
| 7           | 1,0                         | 0                              | 1,0                                 |

Все пробирки шкалы обрабатывают аналогично пробам, измеряют оптическую плотность и строят график.

Шкалой стандартов можно пользоваться для визуального определения. В этом случае ее готовят в колориметрических пробирках одновременно с пробам.

Шкала устойчива в течение 3 ч.

Концентрацию цианистого водорода в  $\text{мг/м}^3$  воздуха  $X$  вычисляют по формуле:

$$X = \frac{GV_1}{VV_{20}},$$

где  $G$  — количество цианистого водорода, найденное в анализируемом объеме пробы, мкг;

$V_1$  — общий объем пробы, мл;

$V$  — объем пробы, взятый для анализа, мл;

$V_{20}$  — объем воздуха, отобранный для анализа и приведенный к стандартным условиям по формуле (см. приложение), л.



Рис. 1. Аллонж открытый (патрон для фильтра):  
 а — корпус; б — гайка; 1 — накатка

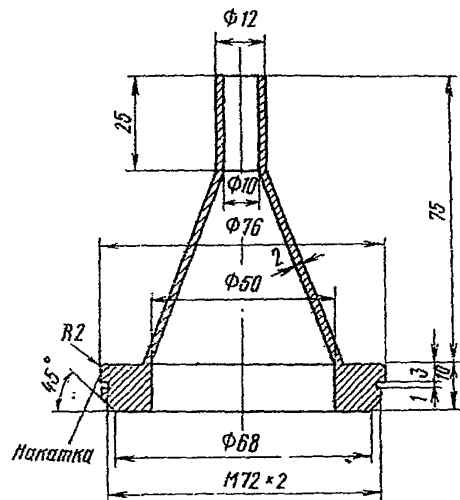


Рис. 2. Крышка закрытого аллонжа

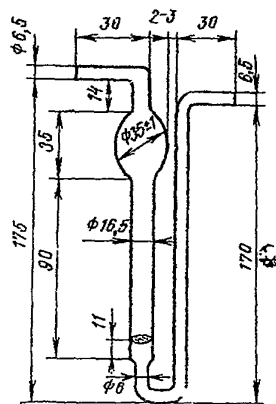


Рис. 3. Погло­ти­тель­ный прибор с пористой пластинкой

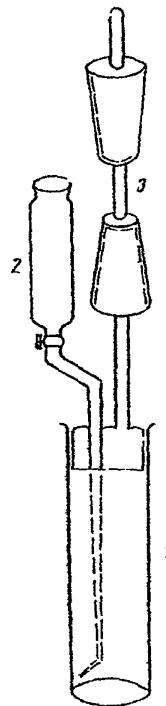


Рис. 4. Прибор для получения мышьяковистого водорода:  
 1 — пробирка с прилифованной пробкой;  
 2 — делительная воронка;  
 3 — индикаторная трубка Бальсовой





Рис. 5. Трубка стеклянная гофрированная



Рис. 6. Погло-  
тительный при-  
бор Яворовской

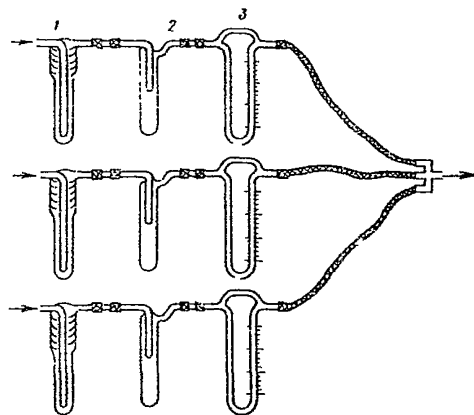


Рис. 7. Схема отбора проб воздуха  
на тетраэтилсвинец



Рис. 8. Микроприбор для перегонки трихлорсилана

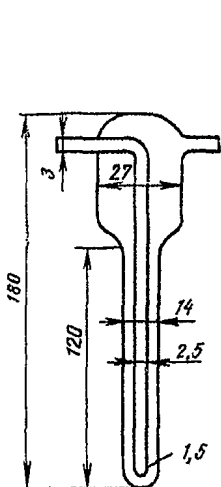


Рис. 9. Погло-  
тельный прибор  
Зайцева

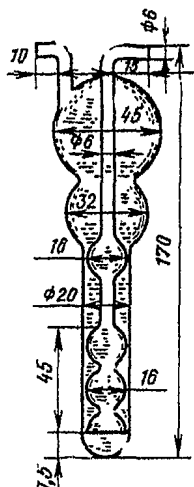


Рис. 10. Погло-  
тельный прибор  
Рихтера

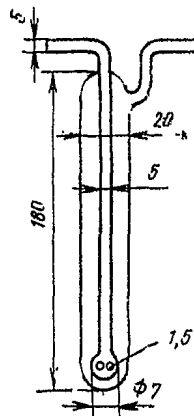


Рис. 11. Погло-  
тельный прибор  
Петри



Рис. 12. Погло-  
тельный прибор  
Полежаева



Рис. 13. Колба из туго-  
плавкого стекла



Рис. 14. Прибор для перегонки с во-  
дяным паром

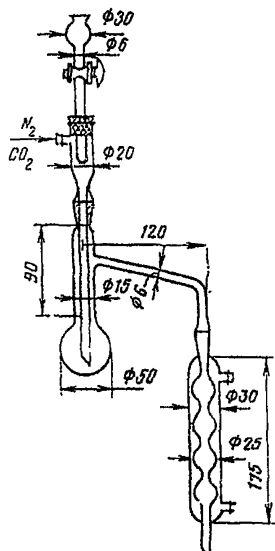


Рис. 15. Прибор для дистилляции

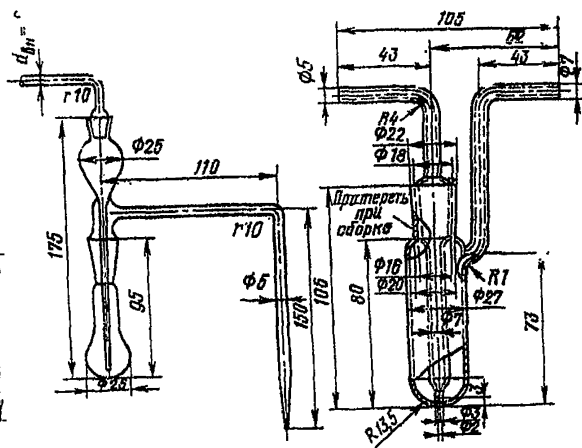


Рис. 16. Приборы для разрушения хлорорганических ядохимикатов

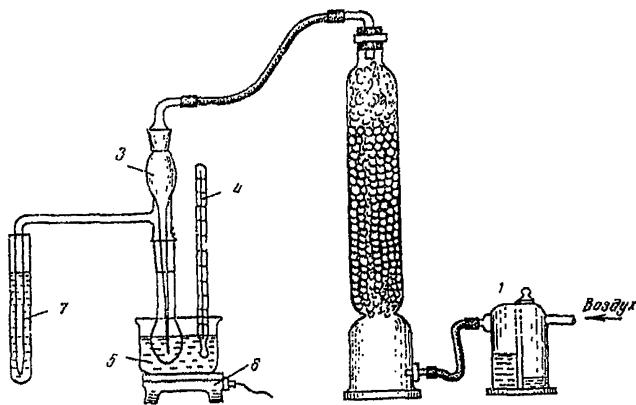


Рис. 17. Установка для определения хлорорганических инсектицидов:

1 — склянка Тищенко с серной кислотой; 2 — поглотитель с натронной известью; 3 — прибор для разрушения хлорорганических инсектицидов; 4 — термометр; 5 — парафиновая баня; 6 — электрическая плитка; 7 — пробирка-приемник



Рис. 18. Схема отбора проб пыли методом внешней фильтрации:  
 1 — воздуховод; 2 — пылеотборная трубка; 3 — аллонж с филь-  
 тром; 4 — ротаметр; 5 — аспиратор



Рис. 19. Схема отбора проб пыли методом внутренней филь-  
 трации:  
 1 — воздуховод; 2 — аллонж с филь-  
 тром; 3 — металличе-  
 ская трубка; 4 — ротаметр; 5 — аспиратор

Расчет концентрации вредного вещества в воздухе

В соответствии с требованиями ГОСТ 12.1.005—76 объем воздуха, аспирированного при отборе проб, приводят к стандартным условиям: температуре 20°C и барометрическому давлению 101,33 кПа (760 мм рт. ст.) по формуле:

$$V_{ст} = V_t \frac{(273+t) P}{(273+t) 101,33} = V_t K,$$

где  $V_t$  — объем воздуха, измеренный при  $t^\circ\text{C}$  и давлении 101,33 кПа.

Для упрощения расчетов пользуются коэффициентами  $K$  (приложение 3), вычисленными для температур в пределах от 6 до 40°C и давлений от 97,33 до 104,0 кПа (730—780 мм рт. ст.).

В сборниках ТУ, некоторых МУ и во многих практических руководствах по санитарной химии в составе приложений имеются таблицы коэффициентов пересчета объема воздуха к нормальным условиям (0°C и 101,33 кПа).

Численные значения коэффициентов в этих таблицах приведены с точностью до четвертого знака для температур от 5 до 40°C с интервалом в 1° и давлений от 730 до 780 мм рт. ст. с интервалом в 2 мм рт. ст.

Однако нет практической надобности в столь многозначных и слишком подробных таблицах, так как максимальная погрешность четырехзначных коэффициентов составляет всего лишь  $\pm 0,006\%$ . Согласно ГОСТ 12.1.005—76 погрешность измерения объема воздуха не должна превышать  $\pm 10\%$ , поэтому точность коэффициентов пересчета на уровне  $\pm 1\%$  следует считать вполне достаточной.

ПРИЛОЖЕНИЕ 3

Коэффициенты  $K$  для приведения объема воздуха к стандартным условиям

| $t^\circ\text{C}$ | Давление $P$ , кПа/мм рт. ст. |           |         |            |           |         |
|-------------------|-------------------------------|-----------|---------|------------|-----------|---------|
|                   | 97,33/730                     | 98,66/740 | 100/750 | 101,33/760 | 102,7/770 | 104/780 |
| 6                 | 1,009                         | 1,023     | 1,036   | 1,050      | 1,064     | 1,078   |
| 8                 | 1,002                         | 1,015     | 1,029   | 1,043      | 1,056     | 1,070   |
| 10                | 0,994                         | 1,008     | 1,022   | 1,035      | 1,049     | 1,063   |
| 12                | 0,987                         | 1,001     | 1,015   | 1,028      | 1,042     | 1,055   |
| 14                | 0,981                         | 0,994     | 1,007   | 1,021      | 1,034     | 1,048   |
| 16                | 0,974                         | 0,987     | 1,001   | 1,014      | 1,027     | 1,040   |
| 18                | 0,967                         | 0,980     | 0,994   | 1,007      | 1,020     | 1,033   |
| 20                | 0,961                         | 0,974     | 0,987   | 1,000      | 1,013     | 1,026   |
| 22                | 0,954                         | 0,967     | 0,980   | 0,993      | 1,006     | 1,019   |
| 24                | 0,948                         | 0,961     | 0,974   | 0,987      | 1,000     | 1,012   |
| 26                | 0,941                         | 0,954     | 0,967   | 0,980      | 0,993     | 1,006   |
| 28                | 0,935                         | 0,948     | 0,961   | 0,973      | 0,986     | 0,999   |
| 30                | 0,929                         | 0,942     | 0,954   | 0,967      | 0,980     | 0,992   |
| 32                | 0,923                         | 0,935     | 0,948   | 0,961      | 0,973     | 0,986   |
| 34                | 0,917                         | 0,929     | 0,942   | 0,954      | 0,967     | 0,979   |
| 36                | 0,911                         | 0,923     | 0,936   | 0,948      | 0,961     | 0,973   |
| 38                | 0,905                         | 0,917     | 0,930   | 0,942      | 0,955     | 0,967   |
| 40                | 0,899                         | 0,911     | 0,924   | 0,936      | 0,948     | 0,961   |

|            |   |   |   |   |   |   |   |    |    |
|------------|---|---|---|---|---|---|---|----|----|
| $\Delta P$ | 1 | 2 | 3 | 4 | 5 | 6 | 7 | 8  | 9  |
| $\Delta K$ | 1 | 3 | 4 | 5 | 7 | 8 | 9 | 10 | 12 |

Искомый коэффициент  $K$ , пользуясь упрощенной таблицей, находят в соответствии со следующей схемой:

$$K = K_{\text{табл}} + \Delta K_t + \Delta K_p,$$

где  $\Delta K_t$  — поправка на температуру;

$\Delta K_p$  — поправка на давление.

1. Численное значение давления  $P$ , путем исключения единиц, округляют до целого числа, кратного десяти ( $P_{\text{табл}}$ )

$$P = P_{\text{табл}} + \Delta P.$$

2. В графе  $P$  находят коэффициент, соответствующий заданной температуре. Если цифра  $^{\circ}\text{C}$  нечетная, то выписывают значение коэффициента при температуре  $t+1$  (ближайшее снизу число) и увеличивают его третий знак на 3 единицы (т. е. прибавляют 0,003).

3. Поправку на  $\Delta P$  определяют по таблице пропорциональных частей, приведенной (снизу) основной таблицы.

Примеры. Требуется определить коэффициент  $K$  для следующих параметров окружающей среды:

| № п/п | $t^{\circ}\text{C}$ | $P_{\text{мм рт.ст.}}$ | $P_{\text{табл}} + \Delta P$ | $K_{\text{табл}} + \Delta K_t$ | $\Delta K_p$ | $K$   |
|-------|---------------------|------------------------|------------------------------|--------------------------------|--------------|-------|
| 1     | 18                  | 750                    | 750+0                        | 0,994+0                        | 0,000        | 0,994 |
| 2     | 5                   | 788                    | 780+8                        | 1,078+0,003                    | 0,010        | 1,091 |
| 3     | 23                  | 743                    | 740+3                        | 0,961+0,003                    | 0,004        | 0,968 |
| 4     | 29                  | 732                    | 730+2                        | 0,929+0,003                    | 0,003        | 0,935 |
| 5     | 22                  | 781                    | 780+1                        | 1,019+0                        | 0,001        | 1,020 |

В первом примере значение искомого коэффициента берется непосредственно из таблицы. В тех случаях, когда цифра  $t^{\circ}\text{C}$  нечетна (примеры 2, 3 и 4), выписывают  $K_{\text{табл}}$ , соответствующий  $P_{\text{табл}}$  и температуре  $(t+1)^{\circ}\text{C}$  и прибавляют к нему 0,003.

Поправку на излишек единиц  $\Delta P$  определяют по вспомогательной таблице (их значения вписаны в графу  $\Delta K_p$ ).

Величину коэффициента  $K$  определяют как сумму поправок на температуру и давление и  $K_{\text{табл}}$  (графа  $K$ ).

В примере 5 ввиду четности цифры  $t^{\circ}\text{C}$  поправка на температуру отсутствует.

## СО Д Е Р Ж А Н И Е

|  |    |
|--|----|
| Методические указания на фотометрическое определение алюминия, оксид алюминия и алюмоникелевого катализатора в воздухе             | 3  |
| Методические указания на газохроматографическое определение бериллия в воздухе   | 5  |
| Методические указания на фотометрическое определение ванадия и его соединений в воздухе  | 7  |
| Методические указания на фотометрическое определение вольфрама, вольфрамового ангидрида и карбида вольфрама в воздухе              | 9  |
| Методические указания на колориметрическое определение германия и его соединений в воздухе   | 11 |
| Методические указания на фотометрическое определение кобальта и его соединений в воздухе   | 14 |
| Методические указания на фотометрическое определение соединений марганца в воздухе   | 16 |
| Методические указания на фотометрическое определение меди в воздухе  | 18 |
| Методические указания на фотометрическое определение молибдена и его соединений в воздухе  | 20 |
| Методические указания на фотометрическое определение мышьяковистого водорода в воздухе   | 22 |
| Методические указания на фотометрическое определение мышьяковистого ангидрида и других соединений трехвалентного мышьяка в воздухе | 24 |
| Методические указания на колориметрическое определение паров ртути в воздухе   | 26 |
| Методические указания на фотометрическое определение водорастворимых соединений никеля в воздухе                                   | 28 |
| Методические указания на фотометрическое и полярографическое определение селена и селенистого ангидрида в воздухе                  | 30 |
| Методические указания на фотометрическое определение тантала и его соединений в воздухе  | 32 |
| Методические указания на фотометрическое определение титана и его соединений в воздухе   | 35 |
| Методические указания на фотометрическое определение тетраэтилсвинца в воздухе   | 38 |
| Методические указания на фотометрическое определение тория и его соединений в воздухе  | 40 |
| Методические указания на фотометрическое определение трихлорфенолята меди в воздухе  | 42 |
| Методические указания на фотометрическое определение трихлорсилана в воздухе   | 44 |
| Методические указания на фотометрическое определение фосфорного ангидрида в воздухе  | 46 |
| Методические указания на фотометрическое определение фосфористого водорода в воздухе   | 47 |
| Методические указания на фотометрическое определение хромового ангидрида и солей хромовой кислоты в воздухе                        | 50 |
| Методические указания на фотометрическое определение цинка и его соединений в воздухе  | 51 |
| Методические указания на фотометрическое определение циклопентадиенилтрикарбонил марганца в воздухе                                | 54 |

|  |     |
|--|-----|
| Методические указания на фотометрическое определение циркония и его соединений в воздухе                       | 56  |
| Методические указания на фотометрическое определение аммиака в воздухе   | 58  |
| Методические указания на фотометрическое определение двуокиси азота в воздухе                                  | 60  |
| Методические указания на фотометрическое определение озона в воздухе   | 62  |
| Методические указания на хроматографическое определение окиси углерода в воздухе                               | 64  |
| Методические указания на хроматографическое определение окиси углерода с предварительной конверсией ее в метан | 66  |
| Методические указания на турбидиметрическое определение аэрозоля серной кислоты в воздухе                      | 68  |
| Методические указания на определение сернистого ангидрида в воздухе  | 70  |
| Методические указания на фотометрическое определение сероводорода в воздухе                                    | 74  |
| Методические указания на фотометрическое определение хлора в воздухе (1-й метод)                               | 76  |
| Методические указания на фотометрическое определение хлора в воздухе (2-й метод)                               | 77  |
| Методические указания на фотометрическое определение брома в воздухе   | 79  |
| Методические указания на фотометрическое определение йода в воздухе  | 81  |
| Методические указания на фотометрическое определение хлористого водорода в воздухе                             | 83  |
| Методические указания на фотометрическое определение цианистого водорода в воздухе                             | 84  |
| Методические указания на фотометрическое определение анилина в воздухе   | 86  |
| Методические указания на фотометрическое определение ацетона в воздухе   | 88  |
| Методические указания на колориметрическое определение ацетофенона в воздухе                                   | 90  |
| Методические указания на раздельное фотометрическое определение бензола, толуола и изомеров ксилола в воздухе  | 91  |
| Методические указания на фотометрическое определение бензотрихлорида в воздухе                                 | 98  |
| Методические указания на фотометрическое определение 1,4-бензохинона в воздухе                                 | 100 |
| Методические указания на определение хлористого бензилидена в воздухе  | 101 |
| Методические указания на фотометрическое определение гексаметилендиизоцианата в воздухе                        | 103 |
| Методические указания на фотометрическое определение гексогена в воздухе                                       | 104 |
| Методические указания на колориметрическое определение гексаметилендиамина в воздухе                           | 106 |
| Методические указания на фотометрическое определение гидразина в воздухе                                       | 108 |
| Методические указания на суммарное колориметрическое определение пикетена и кетена в воздухе                   | 110 |
| Методические указания на фотометрическое определение диметилбензиламина в воздухе                              | 111 |
| Методические указания на колориметрическое определение диметиламина в воздухе                                  | 113 |
| Методические указания на фотометрическое определение динитрогидроксила в воздухе                               | 115 |
| Методические указания на фотометрическое определение динитробензола и динитротолуола в воздухе                 | 116 |



|   |     |
|---|-----|
| Методические указания на фотометрическое определение динитроорто-крезола в воздухе  | 118 |
| Методические указания на фотометрическое определение дифенилолпропана в воздухе   | 120 |
| Методические указания на фотометрическое определение дициклопентадиена в воздухе  | 122 |
| Методические указания на фотометрическое определение диэтиламина в воздухе  | 123 |
| Методические указания на фотометрическое определение изопропилбензола в воздухе   | 125 |
| Методические указания на колориметрическое определение изопропилнитрата в воздухе   | 127 |
| Методические указания на фотометрическое определение камфоры в воздухе  | 129 |
| Методические указания на колориметрическое определение капролактама в воздухе   | 130 |
| Методические указания на фотометрическое определение ксилидина в воздухе  | 132 |
| Методические указания на фотометрическое определение масляного ангидрида в воздухе  | 134 |
| Методические указания на фотометрическое определение метилового спирта в воздухе  | 136 |
| Методические указания на фотометрическое определение метилового эфира акриловой кислоты в воздухе   | 138 |
| Методические указания на фотометрическое определение метилэтилкетона в воздухе  | 139 |
| Методические указания на колориметрическое определение метилпропилкетона и метилгексилкетона в воздухе  | 141 |
| Методические указания на фотометрическое определение $\alpha$ -нафтохинона в воздухе  | 142 |
| Методические указания на фотометрическое определение нитрофенолов в воздухе   | 144 |
| Методические указания на фотометрическое определение <i>p</i> -нитроанизола в воздухе   | 145 |
| Методические указания на полярографическое определение нитроциклогексана в воздухе  | 147 |
| Методические указания на фотометрическое определение нитроциклогексана в воздухе  | 149 |
| Методические указания на фотометрическое определение окиси этилена в воздухе  | 150 |
| Методические указания на фотометрическое определение суммы одноосновных карбоновых кислот группы $C_1-C_9$ в воздухе производственных помещений | 153 |
| Методические указания на фотометрическое определение в воздухе органических оснований: пиридина, $\alpha$ - и $\beta$ -пиколинов                | 155 |
| Методические указания на фотометрическое определение пропаргилового спирта в воздухе  | 158 |
| Методические указания на фотометрическое определение содержания паров сероуглерода в воздухе  | 160 |
| Методические указания на фотометрическое определение сплывана (2-метилфурана) в воздухе   | 162 |
| Методические указания на фотометрическое определение скипидара в воздухе  | 164 |
| Методические указания на колориметрическое определение сложных эфиров одноосновных органических кислот в воздухе                                | 165 |
| Методические указания на колориметрическое определение тетрагидрофурана в воздухе   | 167 |
| Методические указания на фотометрическое определение триметилпропана (этриола) в воздухе  | 169 |

|  |     |
|--|-----|
| Методические указания на фотометрическое определение триэтоксисилила и этилового эфира ортокремневой кислоты (тетраэтоксисилана) в воздухе | 170 |
| Методические указания на фотометрическое определение тринитротолуола в воздухе   | 172 |
| Методические указания на фотометрическое определение толуидинол (с двумя изомеров) в воздухе   | 174 |
| Методические указания на фотометрическое определение толуилдендиизоцианата в воздухе   | 176 |
| Методические указания на полярографическое определение формальдегида в воздухе   | 179 |
| Методические указания на фотометрическое определение фосгена в воздухе   | 183 |
| Методические указания на фотометрическое определение фенолгидразидов в воздухе   | 185 |
| Методические указания на фотометрическое определение фторорганических соединений в воздухе   | 187 |
| Методические указания на определение фурфурола в воздухе   | 189 |
| Методические указания на колориметрическое определение хлорселареновой кислоты в воздухе   | 192 |
| Методические указания на фотометрическое определение хлористого метана в воздухе   | 194 |
| Методические указания на колориметрическое определение хлористого бензила в воздухе  | 196 |
| Методические указания на раздельное фотометрическое определение циклогексанаона и циклогексаноноксима в воздухе                            | 198 |
| Методические указания на фотометрическое определение четыреххлористого углерода в воздухе  | 200 |
| Методические указания на фотометрическое определение эпихлоргидрина в воздухе (1-й метод)  | 202 |
| Методические указания на фотометрическое определение эпихлоргидрина в воздухе (2-й метод)  | 203 |
| Методические указания на фотометрическое определение экстралина и метометилалилина в воздухе   | 205 |
| Методические указания на колориметрическое определение этилендиамина в воздухе   | 207 |
| Методические указания на фотометрическое определение этиленхлоргидрина в воздухе (1-й метод)   | 209 |
| Методические указания на фотометрическое определение этиленхлоргидрина в воздухе (2-й метод)   | 211 |
| Методические указания на фотометрическое определение аммониевой соли 2,4-дихлорфеноксиуксусной кислоты (2,4-Д) в воздухе                   | 213 |
| Методические указания на газохроматографическое определение метафоса, тиофоса, трихлорметафоса-3, формотиона, фосфамида в воздухе          | 215 |
| Методические указания на фотометрическое определение мышьяк содержащих инсектицидов в воздухе  | 217 |
| Методические указания на фотометрическое определение никотина и набазина в воздухе   | 219 |
| Методические указания на фотометрическое определение сульфамата в воздухе  | 222 |
| Методические указания на фотометрическое определение инсектофунгицидов тиофоса, метафоса и метилэтилтиофоса в воздухе                      | 223 |
| Методические указания на фотометрическое определение фосфорорганических инсектицидов в воздухе   | 226 |
| Методические указания на титриметрическое, фотометрическое и хроматографическое определение хлорорганических ядохимикатов в воздухе        | 228 |
| Методические указания на гравиметрическое определение пыли в воздухе рабочей зоны и в системах центробежных установок                      | 235 |
| Приложение 1   | 242 |
| Приложение 2   | 248 |
| Приложение 3   | —   |