

ТИПОВОЙ ПРОЕКТ
А-II,III-100-298.85

УБЕЖИЩА
ИЗ БЫСТРОМОНТИРУЕМЫХ
ЖЕЛЕЗОБЕТОННЫХ ЭЛЕМЕНТОВ
ДЛЯ СТРОИТЕЛЬСТВА В МИРНОЕ ВРЕМЯ

Альбом I

20826-01
ЦЕНА 2-28

ТИПОВОЙ ПРОЕКТ А-І, ІІ-100-298.85
 УБЕЖИЩА ИЗ БЫСТРОМОНТИРУЕМЫХ
 ЖЕЛЕЗОБЕТОННЫХ ЭЛЕМЕНТОВ
 ДЛЯ СТРОИТЕЛЬСТВА В МИРНОЕ ВРЕМЯ
 АЛЬБОМ I
 СОСТАВ ПРОЕКТА

АЛЬБОМ I - Общая пояснительная записка. Архитектурно-строительные решения. Производство работ

АЛЬБОМ II 84-Изделия железобетонные (Из типового проекта Ач-II, III-50-80/45)

АЛЬБОМ III - Отопление и вентиляция. Водоснабжение и канализация

АЛЬБОМ IV - Электросиловое оборудование и электроосвещение. Связь и сигнализация

АЛЬБОМ V - Ведомости потребности в материалах

АЛЬБОМ VI - Спецификации оборудования

АЛЬБОМ VII - Сметы

РАЗРАБОТАН

Проектной организацией МО

ГЛАВНЫЙ ИНЖЕНЕР
 ГЛАВНЫЙ ИНЖЕНЕР ПРОЕКТА

А. Балагуров
В. Лопатинский

А.БАЛАГУРОВ
 В.ЛОПАТИНСКИЙ

УТВЕРЖДЕН

УПРАВЛЕНИЕМ ГО СССР
 исх. № 235/11/1949 от 18.07.85г.

				Привязан	
Имен					

Содержание альбома

Обозначение	Наименование	Стр.	Примечание
	Титульный лист	1	
	Содержание альбома	2	
А-II,III-100-298.45	Общая пояснительная записка	3	
-АС-1	Общие данные (начало)	4	
-АС-2	Общие данные (окончание)	5	
-АС-3	План на отм.-2.370(-1.000)	6	
-АС-4	Разрезы 1-1...3-3 заглубленного убежища. Сечения а-а, б-б	7	
-АС-5	Разрезы 1-1...3-3 полузаглубленного убежища. Сечения а-а, б-б	8	
-АС-6	Фрагмент 1	9	
-АС-7	Фрагмент 1. Разрез 1-1. Вид А	10	
-АС-8	Фрагмент 1. Узел 1. Разрезы 2-2...7-7	11	
-АС-9	Фрагмент 2. Разрезы 1-1...9-9.	12	
-АС-10	Узлы 1...5	12	
-АС-10	Монолитный участок Ум1.		
-АС-11	Строительные размеры. Армирование	13	
-АС-11	Монолитный участок Ум1.		
-АС-11	Армирование. Каркасы. Сетки	14	
-АС-12	План размещения закладных.		
-АС-12	Фрагмент 3. Виды А...Е.		
-АС-12	Разрезы 1-1...7-7	15	
-АС-13	Гидроизоляция. Дренаж. План. Разрез 1-1.		
-АС-13	Узлы 1,2. Варианты дренажа	16	

Обозначение	Наименование	Стр.	Примечание
А-II,III-100-298.45-АС-14	КПК 1... КПК 8. МН	17	
-АС-15	Нары. Разрезы 1-1,2-2. Щиты Щ1,Щ2. Рама Р1	18	
-АС-16	Скатня. Подставка под выносную тару. План. Разрезы 1-1...3-3.		
-АС-17	Щит Щ3. Рама Р2	19	
-АС-17	Ферма Фм 1 (Фм 2)	20	
-АС-18	Ферма Фм 3 (Фм 4)	21	
-АС-19	Установка двери защитно-герметической металлической распашной		
-АС-20	Ду-Г-9	22	
-АС-20	Установка дверного блока БД60х160-01		
-АС-20	и двери герметической ГД60х160-01	23	
-АС-21	Общие данные	24	
-АС-22	Убежище заглубленное.		
-АС-23	Схема отливки котлована	25	
-АС-24	Убежище заглубленное.		
-АС-25	Схема монтажа убежища	26	
-АС-26	Схемы строповки элементов	27	
-АС-27	Убежище заглубленное.		
-АС-28	График возведения убежища	28	
	Всего листов - 28		
	Приведенных к ф. А1 - 14		

Типовой проект убежищ выполнен на основании дополнения к техническому заданию на разработку типовых проектов убежищ вместимостью на 50 и 100 человек (шифр А-II, III-50- и А-II, III-100-298,85) из быстромонтируемых железобетонных элементов для строительства в мирное время, утвержденного начальником И управления ГО СССР 14.01.85г. (исх.№235/И/2128 от 2.08.85г.)

Чертежи настоящего проекта убежищ заглубленного и полуглубленного типов А-II, III-100-298,85 разработаны в соответствии со СНиП-II-М-77 и "Руководством по проектированию строительных конструкций убежищ гражданской обороны".

В отступление от СНиП-II-М-77, по согласованию с отделом типового проектирования Госстроя СССР (письмо № 392-17 с от 19.04.85г.), дверные проемы в убежища приняты 60x160 см с установкой дверей Ду-I-9 и Ду-IV-6.

Допускается, по согласованию с заказчиком, применять вместо металлической защитно-герметической распашной двери Ду-I-9 дверной блок ББ60x160-0,6, вместо металлической герметической двери Ду-IV-6 - дверь герметическую ГД 60x160-0,1 (установку см. лист АС-20). Необходимые изменения вносятся при привязке проекта.

Проект рассчитан на применение в I, II, III и IV климатических районах и разработан для привязки на предприятиях при заблаговременном возведении в мирное время в пределах городской застройки.

Расчетная вместимость убежищ составляет 100 человек (40 женщин, 60 мужчин). Срок возведения убежища - не более 25 суток.

ПРИМЕЧАНИЕ: ПРИ НЕОБХОДИМОСТИ РАЗРЕШАЕТСЯ ПРИ ПРИВЯЗКЕ ПРОЕКТА ПРЕДУСМАТРИВАТЬ ИСПОЛЬЗОВАНИЕ ЗАЩИТНО-ГЕРМЕТИЧЕСКИХ ДВЕРЕЙ ТИПА Ду-III-6, Ду-I-7 с внесением соответствующих изменений в проект.

Убежища оборудованы приточно-вытяжной вентиляцией, несмывной канализацией с выносной тарой, силовым и осветительным электрооборудованием, телефонной связью и радиотрансляцией. Питательная вода хранится в бачках, устанавливаемых в помещении для укрываемых.

Для правильной эксплуатации убежищ, предусматривается комплект контрольно-измерительных приборов.

Выбор типа убежища по посадке производится с учетом уровня грунтовых вод и требуемого класса защиты. Во всех случаях уровень пола убежища должен быть выше наивысшего уровня грунтовых вод не менее чем на 0,5 м.

При выборе площадки для строительства убежищ на территории промышленных предприятий необходимо, чтобы она не заливалась ливневыми и грунтовыми водами и другими жидкостями при разрушении коллекторов магистральных трубопроводов и емкостей.

В целях противопожарной безопасности все деревянные изделия подвергаются поверхностной огнезащитной обработке в соответствии со СНиП III-19-76, часть III, глава 19.

В мирное время сооружения использовать в качестве складов для малогабаритного негоряемого имущества или хозяйственного инвентаря. Максимальная допустимая нагрузка на щиты нар при расположении груза в середине пролета не более 150 кг.

Проектом предусматривается выполнение минимального объема работ: побелка стен и потолков, покраска деревянных и металлических конструкций, павильонов и входов.

Т П А-II, III-100-298,85 ПЗ							
СА.И.Н.Ж.	БЛАГУРОВ			Убежища	Стадия	Лист	Листов
ГИП	ЛОВАТНИНСКИЙ			из ж-б. элементов для строительства в мирное время	РП	1	1
				Общая пояснительная записка	Проектная организация МО		

Альбом I
Типовой проект А-II, III-100-298.85

ВЕДОМОСТЬ РАБОЧИХ ЧЕРТЕЖЕЙ ОСНОВНОГО КОМПЛЕКТА АС.

Лист	Наименование	Примечание
1	Общие данные (начало)	
2	Общие данные (окончание)	
3	План на отм. -2.370 (-1.000)	
4	Разрезы 1-1... 3-3 заглубленного убежища. Сечения с-а, б-б	
5	Разрезы 1-1... 3-3 полузаглубленного убежища. Сечения с-а, б-б	
6	Фрагмент 1	
7	Фрагмент 1. Разрез 1-1. Вид А	
8	Фрагмент 1. Узел 1. Разрезы 2-2... 7-7	
9	Фрагмент 2. Разрезы 1-1... 9-9. Узлы 1... 5	
10	Монолитный участок УМ1. Строительные размеры	
	Армирование	
11	Монолитный участок УМ1. Армирование	
	Каркасы, сетки	
12	План размещения закладных. Фрагмент 3.	
	Виды А... Е. Разрезы 1-1... 7-7	
13	Гидроизоляция. Дренаж. План. Разрез 1-1.	
	Узлы 1, 2. Варианты дренажа	
14	КПК1... КПКВ, МН	
15	Нары. Разрезы 1-1, 2-2. Щиты Щ1, Щ2. Рама Р1	
16	Скамья. Подставка под выносную тару. План.	
	Разрезы 1-1... 3-3. Щит Щ3. Рама Р2	
17	Ферма ФМ1 (ФМ2)	
18	Ферма ФМ3 (ФМ4)	
19	Установка двери защитно-герметической	
	металлической распашной Ду-1-9	
20	Установка дверного блока БА60х160-0,6	
	и двери герметической ГА60х160-0,1	

ПРОЕКТ ВЫПОЛНЕН В СООТВЕТСТВИИ С ДЕЙСТВУЮЩИМИ НОРМАМИ И ПРАВИЛАМИ. ПОЖАРОВОЗДУШНО-ПАСНОСТЬ ОБЕСПЕЧИВАЕТСЯ ПРИ СОБЛЮДЕНИИ ПРЕДУСМОТРЕННЫХ ПРОЕКТОМ МЕРОПРИЯТИЙ И РЕГЛАМЕНТИРОВАННЫХ ПРАВИЛ ЭКСПЛУАТАЦИИ.
 ГЛАВНЫЙ ИНЖЕНЕР ПРОЕКТА В. Лопатинский

ВЕДОМОСТЬ ОСНОВНЫХ КОМПЛЕКТОВ РАБОЧИХ ЧЕРТЕЖЕЙ

Обозначение	Наименование	Примечан.
А-II, III-100-298.85 ПЗ.АС. ПР	Общая пояснительная записка	
	Архитектурно-строительные	
	решения. Производство работ	Альбом I
ОВ, ВК	Отопление и вентиляция	
	водоснабжение и канализация	Альбом III
ЭТ, СС	Электросиловое оборудование	
	и электроосвещение	
	Связь и сигнализация	Альбом IV

ВЕДОМОСТЬ ССЫЛОЧНЫХ И ПРИЛАГАЕМЫХ ДОКУМЕНТОВ

Обозначение	Наименование	Примечан.
<u>ССЫЛОЧНЫЕ ДОКУМЕНТЫ</u>		
Серия ИИ-03-02 альбом 23-64	ЖЕЛЕЗОБЕТОННЫЕ ИЗДЕЛИЯ	ЦИТП
Серия 07.000-1у	Дверь защитно-герметическая	
Выпуск 3	металлическая распашная Ду-1-9	ЦИТП
	дверь металлическая герметическая Ду-IV-6	в/ч 83582
Серия 03.005-1	Гидроизоляция убежищ	
выпуск 2	гражданской обороны	ЦИТП
ТАК-Н-1-67, часть II	Герметический металлический	
РАЗДЕЛ IV	СТАВЕНЬ СУ-IV-1	ЦИТП
ТАК-Н-1-70, часть II	ЖАЛЮЗИЙНАЯ РЕШЕТКА ЖР1	ЦИТП
РАЗДЕЛ II	ГЕРМЕТИЗАЦИЯ УБЕЖИЩ	
Серия 03.005-3	ГРАЖДАНСКОЙ ОБОРОНЫ	ЦИТП
ТУЗБ-1517-75	РЕШЕТКА ЖАЛЮЗИЙНАЯ	ГОРЬКОВСКИЙ МЕХАНИЧЕСКИЙ ЗАВОД №1
	СТА-301	
ТАК-Н-1-70, часть II	ВЕНТИЛЯЦИОННАЯ ШАХТА	
РАЗДЕЛ II	А 300	ЦИТП
Серия 1.138-10	Перемычки железобетонные для	
выпуск 1	зданий с кирпичными стенами	ЦИТП
Серия 1.151-1. выпуск 1	Лестничные марши	ЦИТП
<u>ПРИЛАГАЕМЫЕ ДОКУМЕНТЫ</u>		
Ау- II, III-50-80/45 КЖИ	Изделия железобетонные	Альбом II.84
А-II, III-100-298.85 ВМ	ВЕДОМОСТИ ПОТРЕБНОСТИ В МАТЕРИАЛАХ	Альбом V
СО	СПЕЦИФИКАЦИИ ОБОРУДОВАНИЯ	Альбом VI
С	СМЕТЫ	Альбом VII

ВЕДОМОСТЬ СПЕЦИФИКАЦИЙ

Лист	Наименование	Примечание
3	СПЕЦИФИКАЦИЯ ЖЕЛЕЗОБЕТОННЫХ ЭЛЕМЕНТОВ	
3	СПЕЦИФИКАЦИЯ ЭЛЕМЕНТОВ ЗАПОЛНЕНИЯ ПРОЕМОВ	
3	СПЕЦИФИКАЦИЯ ОБОРУДОВАНИЯ	
8	СПЕЦИФИКАЦИЯ ИЗДЕЛИЙ И МАТЕРИАЛОВ	
9	СПЕЦИФИКАЦИЯ ИЗДЕЛИЙ И МАТЕРИАЛОВ НА ПЕРЕГО-	
	РОДКИ САНУЗЛА	
10	СПЕЦИФИКАЦИЯ	
12	СПЕЦИФИКАЦИЯ ЗАКЛАДНЫХ	
13	СПЕЦИФИКАЦИЯ МАТЕРИАЛОВ НА ГИДРОИЗОЛЯЦИЮ	
	И ДРЕНАЖ.	
14	СПЕЦИФИКАЦИЯ КПК	
15	СПЕЦИФИКАЦИЯ ИЗДЕЛИЙ И МАТЕРИАЛОВ НА НАРЫ	
15	СПЕЦИФИКАЦИЯ ИЗДЕЛИЙ И МАТЕРИАЛОВ НА ЩИТЫ Щ1,	
	Щ2 И РАМУ Р1	
16	СПЕЦИФИКАЦИЯ ИЗДЕЛИЙ И МАТЕРИАЛОВ НА СКАМЬЮ	
	И ПОДСТАВКУ ПОД ВЫНОСНУЮ ТАРУ	
16	СПЕЦИФИКАЦИЯ ИЗДЕЛИЙ И МАТЕРИАЛОВ НА ЩИТ Щ3	
	И РАМУ Р2	
17	СПЕЦИФИКАЦИЯ МАТЕРИАЛОВ	
18	СПЕЦИФИКАЦИЯ МАТЕРИАЛОВ	
11	СПЕЦИФИКАЦИЯ КАРКАСОВ И СЕТОК	

ИВ.№		ПРИВЯЗАН	
ТП А - II, III-100-298.85 АС			
ГЛ. ИНЖ. БАЛАГУРОВ	ГИП ЛОПАТИНСКИЙ	УБЕЖИЩА	
НАЧ. ОТД. БЕЛОВАНОВ	И. КОНТР. СЕМЕНОВ	ИЗ Ж-Б ЭЛЕМЕНТОВ ДЛЯ СТРОИТЕЛЬСТВА В МИРНОЕ ВРЕМЯ	
ГЛ. КОНСТ. ПРОНИЦЕВ	ПРОВЕР. КОЛОМНЦЕВ	СТАВЛЯ	Лист 1
Проект. КУРНАКОВА		Листов 20	
		ПРОЕКТНАЯ ОРГАНИЗАЦИЯ МО	

Общие указания

Убежища запроектированы из быстромонтируемых железобетонных элементов, изготавливаемых в существующей опалубке пустотелых панелей жилищно-гражданского строительства.

Убежища предназначены для строительства в мирное время. При разработке рабочих чертежей приняты следующие условия:

- убежище заглубленное котлованного типа II, III класса с отметкой верха покрытия на уровне поверхности земли (0.000);
- убежище полузаглубленное котлованного типа II, III класса с отметкой верха покрытия 1.370;
- грунт под основанием сухой, средней плотности с расчетным сопротивлением не менее 1,5 кг/см²;
- уровень грунтовых вод (максимальный) не менее, чем на 0,5м ниже уровня пола;
- рельеф местности равнинный;
- защита - по заданию. Расчетные нагрузки на конструкции убежища приняты по действующим нормам в соответствии с шифром проекта;
- вместимость 100 человек;
- количество нар и скамеек - из расчета 20% для лежания и 80% мест для сидения от общей вместимости сооружения.

Конструкция остова убежища решена из железобетонных элементов в виде трехзвенных плит (марки П1-12-2 для сооружений заглубленного типа, марки П1-12-5 для сооружений полузаглубленного типа) изготавливаемых в опалубке пустотелых панелей. В случае применения для конструкции остова убежища трехзвенных плит другой длины, разработанных в альбоме II.84. АУ-II, III-50-80/45КЖИ (марки П1-12-1, П1-12-3 для сооружений заглубленного типа, марки П1-12-4, П1-12-6 для сооружений полузаглубленного типа) следует сохранить отметку верха покрытия за счет заглубления опор.

Конструкция входа сквозникового типа решена из железобетонных элементов сплошного сечения, изготавливаемых в опалубке пустотелых панелей при удалении пустотообразователей. Длина элементов 290см, ширина-120см. Один из элементов входа имеет проем 60x160см для установки двери защитно-герметической металлической распашной ДУ-I-9 и двери металлической герметической ДУ-IV-6.

В проекте разработан пример устройства одежды крутостей и ступеней входа из сборных железобетонных элементов промышленно-гражданского строительства. Эти конструкции могут быть выполнены из других негорючих материалов, при их наличии на месте возведения, с соответствующим перерасчетом элементов конструкций при привязке проекта. Крепление элементов остова входа и одежды крутостей осуществляется при помощи проволочных скруток и оттяжек.

Одна из галерей входа перекрыта легконосимым покрытием из сборных железобетонных перемычек.

В противоположном входу торце убежища предусмотрен аварийный шахтный выход, совмещенный с воздухозабором. Аварийный выход запроектирован из монолитного железобетона. Входной проем перекрывается защитно-герметическим и герметическим ставнями.

Гидроизоляция - оклеечная из двух слоев рулонного материала на битумной мастике по покрытию и стенам сооружения с предварительной затиркой швов и неровностей цементно-песчаным раствором.

Для повышения герметизации сооружения швы между железобетонными элементами в стенах по осям 1и2 проконопатить паклей, ветошью или другим подручным материалом, с последующей затиркой швов цементным раствором на расширяющемся цементе. Пол в сооружении из бетона марки 100 толщиной 10см, с устройством деформационного шва.

Отделка - побелка стен и потолков, окраска деревянных и металлических конструкций.

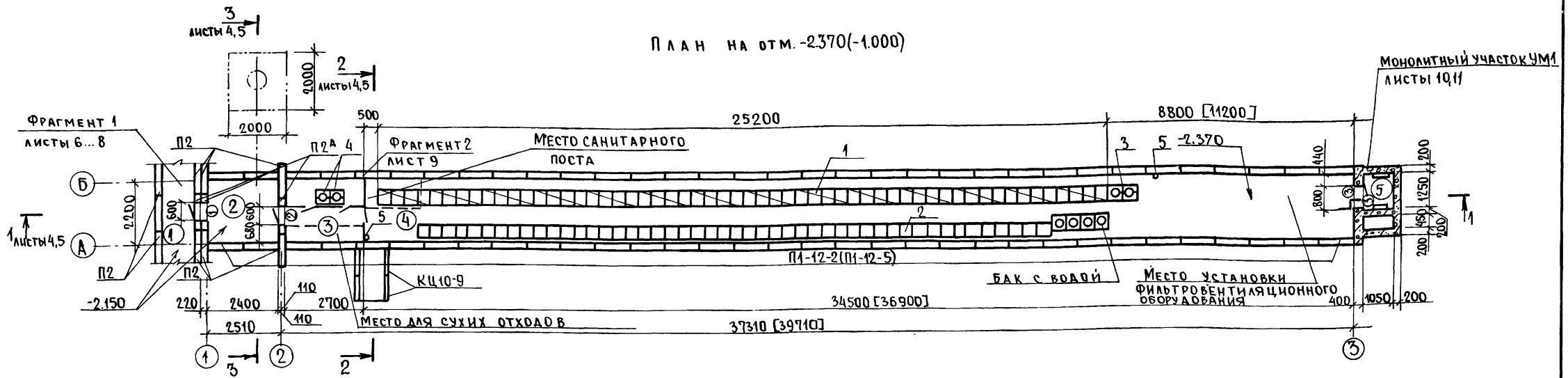
При выборе места для строительства убежища и устройстве грунтовой обсыпки необходимо обращать особое внимание на отвод поверхностных вод, предусматривая устройство водоотводных канавок, придание обсыпке соответствующих уклонов, указанных на чертеже и т.д. Для отвода от убежища ненапорных вод при грунтах с коэффициентом фильтрации $K_f \leq 5$ м/сутки в проекте разработан дренаж упрощенной конструкции.

		Привязан:		
Инв. №		ТП А - II, III - 100 - 298.85 АС		
Л. ИИЖ	БААДГУРОВ	Убежища из ж-б элементов для строительства в мирное время		
С. И П	Лодыгинский			
И. А. О. А.	ШЕЛОВАНОВ	СТАДЯ	ЛИСТ	ЛИСТОВ
Н. КОНТР	СЕМЕНОВ	РП	2	
Л. КОНСТ	ПРОДНИЧЕВ	Общие данные (окончание)		
ПРОВЕР.	КОЛОМИЦА			
ПРОЕКТ.	КУРЯКОВА			

Альбом I
Типовой проект А - II, III - 100 - 298.85

ИЗДАНИЕ
71348

ПЛАН НА ОТМ. -2.370(-1.000)



ЭКСПЛИКАЦИЯ ПОМЕЩЕНИЙ

НОМЕР ПО ПЛАНУ	НАИМЕНОВАНИЕ	ПЛОЩАДЬ м ²	КАТЕГОРИЯ ПРОИЗВОДСТВА ПО ВЗРЫВНОЙ, ВЗРЫВО-ПОЖАРНОЙ И ПОЖАРНОЙ ОПАСНОСТИ
1	ВХРА	4,3	—
2	ТАМБУР	5,3	— НОРМ.
3	САМУЭЛ	5,9	— НОРМ.
4	ПОМЕЩЕНИЕ ДЛЯ УКРЫВАЕМЫХ	75,9 [81,2]	— НОРМ.
5	ВЫХОД АВАРИЙНЫЙ ШАХТНЫЙ (СОВМЕЩЕННЫЙ С ВОЗДУХОЗАБОРОМ)	1,8	—

СПЕЦИФИКАЦИЯ ОБОРУДОВАНИЯ

МАРКА ПОЗ	ОБОЗНАЧЕНИЕ	НАИМЕНОВАНИЕ	КОЛ.	МАССА ЕД, КГ	ПРИМЕЧ.
1		НАРЫ ДВУХЪЯРУСНЫЕ	2 КОМП.		СМ. ЛИСТ 15
2		СКАМЬЯ	12		СМ. ЛИСТ 16
3		ПОДСТАВКА ПОД БАК	6		ТАБУРЕТ-ПОКУПНОЕ ИЗДЕЛИЕ
4		ПОДСТАВКА ПОД ВЫНОС			
		НУЧО ТАРУ	2		СМ. ЛИСТ 18
5	ТУ 22-4213-78	ОГНЕТУШИТЕЛЬ ОУБ-1	2		

- В экспликации помещений категории взрывной, взрыво-пожарной и пожарной опасности даны: в числителе - по СНиП II-90-81, в знаменателе по ПУЭ.
- Наименование и цифры в круглых скобках даны для полузаглубленного убежища, цифры в квадратных скобках - для III и IV климатических районов.
- Расход бетона М100 на устройство пола - 9,6 [9,8] м³.

СПЕЦИФИКАЦИЯ ЖЕЛЕЗОБЕТОННЫХ ЭЛЕМЕНТОВ

МАРКА ПОЗ	ОБОЗНАЧЕНИЕ	НАИМЕНОВАНИЕ	КОЛ.	МАССА ЕД, КГ	ПРИМЕЧ.
П1-12-2	А-II, III-50-КЖИ-П1-12-01	ПЛИТА П1-12-2	33 [35]	2091	
(П1-12-5)	А-II, III-50-КЖИ-П1-12-04	ПЛИТА П1-12-5	33 [35]	2672	
П2	А-II, III-50-КЖИ-П2	ПЛИТА П2	9	1900	
П2А	А-II, III-50-КЖИ-П2А	ПЛИТА П2А	3	1370	
П3	А-II, III-50-КЖИ-П3	ПЛИТА П3	5	1070	
ПК59-12	ИИ-03-02.АЛЬБОМ 23-64	ПЛИТА ПК59-12	1	2050	
КЦ10-9	ГОСТ 8020-80	КОЛЬЦО СТЕНОВОЕ КЦ10-9	2	600	

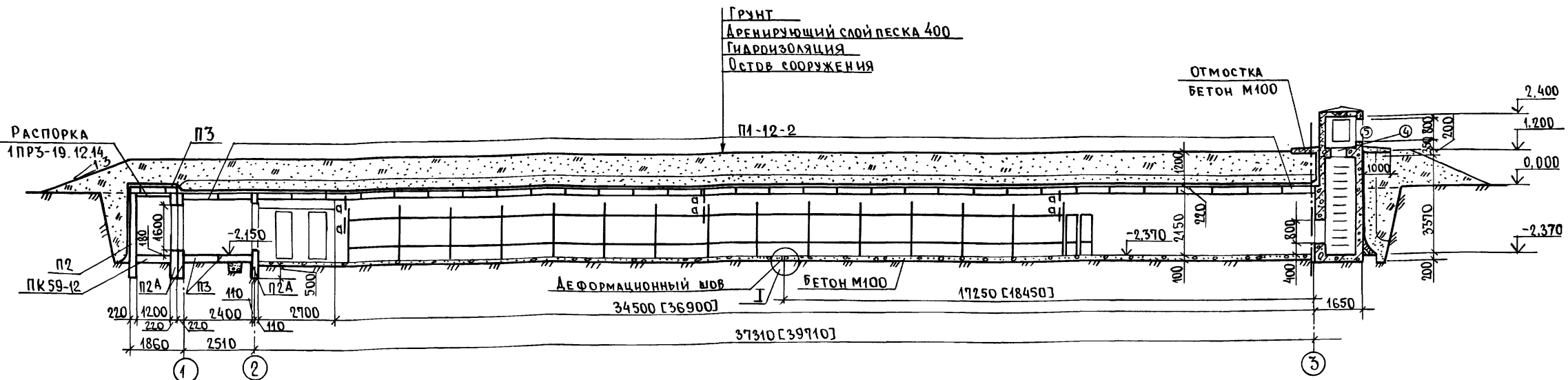
СПЕЦИФИКАЦИЯ ЭЛЕМЕНТОВ ЗАПОЛНЕНИЯ ПРОЕМОВ

МАРКА ПОЗ	ОБОЗНАЧЕНИЕ	НАИМЕНОВАНИЕ	КОЛ.	МАССА ЕД, КГ	ПРИМЕЧ.
1	СЕРИЯ 07.000-1у, вып. 3	ДВЕРЬ ЗАЩИТНО-ГЕРМЕТИЧЕСКАЯ МЕТАЛЛИЧЕСКАЯ РАСПАШНАЯ ДУ-I-9	1	580	
2		ДВЕРЬ МЕТАЛЛИЧЕСКАЯ ГЕРМЕТИЧЕСКАЯ ДУ-IV-6	1	180	
3	ТАК-Н-I-67, ЧАСТЬ II РАЗДЕЛ IV	ГЕРМЕТИЧЕСКИЙ МЕТАЛЛИЧЕСКИЙ СТАВЕНЬ СУ-IV-1	2	84,3	
4		ПРОТИВОВЗРЫВНОЕ УСТРОЙСТВО УЗС-8	1	76	СМ. АЛЬБОМ III
5	ТАК-Н-I-70, ЧАСТЬ II РАЗДЕЛ II	ЖАЛЮЗИЙНАЯ РЕШЕТКА ЖР-1	3	20,2	

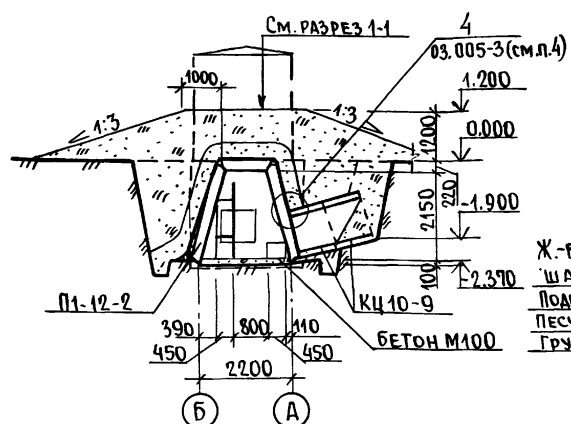
ПРИВЯЗАН		
ИНВ. №		

ТП А - II, III -100 -298.85 АС			
ГЛАВ. ИНЖ. БАЛАСУРДЕ	УБЕЖИЩА	СТАДИЯ	ЛИСТ
ГИП ЛОПАТИНСКИЙ	ИЗЖ-В. ЭЛЕМЕНТОВ ДЛЯ СТРОИТЕЛЬСТВА В МИРНОЕ ВРЕМЯ	РП	3
НАЧ. ОТД. ШЕПОВАЛОВ			
Н. КОНТР. СЕМЕНОВ			
ГЛАВ. КОНСТ. ПРОНИЦЕВ			
ПРОБЕР. КОЛОМИЦЕВ			
ПРОЕКТ. КУРНАКОВА			
ПЛАН НА ОТМ. - 2.370(-1.000)		ПРОЕКТНАЯ ОРГАНИЗАЦИЯ МО	

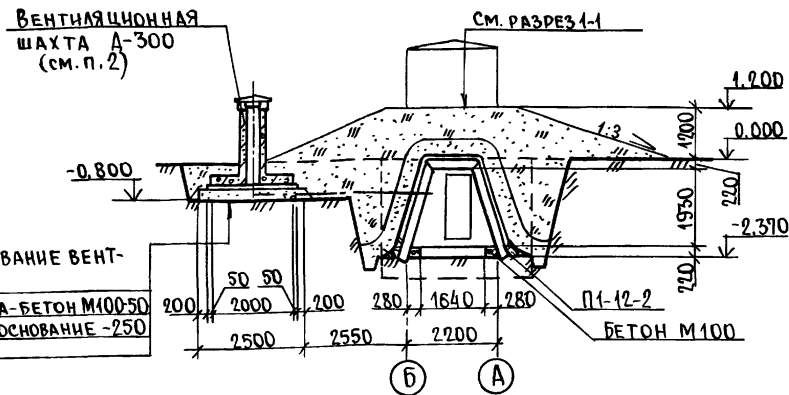
РАЗРЕЗ 1-1



РАЗРЕЗ 2-2

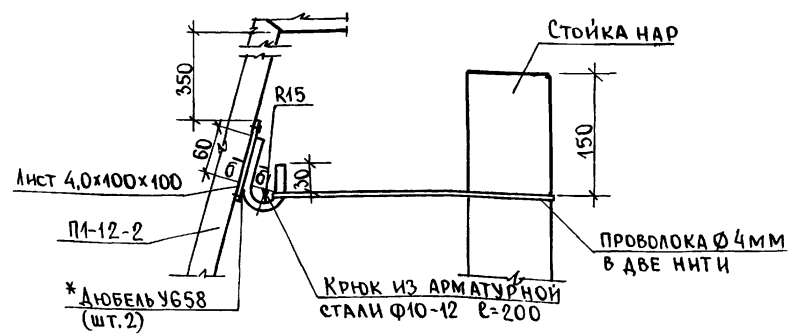


РАЗРЕЗ 3-3

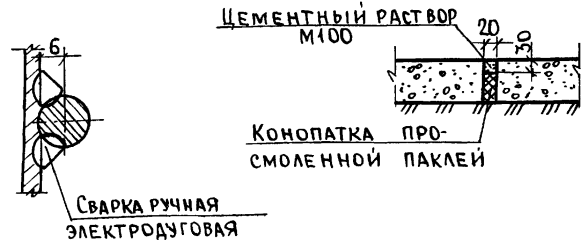


1. В случае применения при монтаже убежищ трехзвенных плит большей длины следует сохранить отметку верха покрытия за счет заглубления опор.
2. Вентиляционную шахту типа А-300 см. типовые решения серии ТАК-Н-I-70, часть II, раздел II.
- 3* Учтены на листе 12 (поз. 9,10).
4. Узел „4“ см. серию 03.005-3 „Герметизация убежищ гражданской обороны“.

а-а



б-б

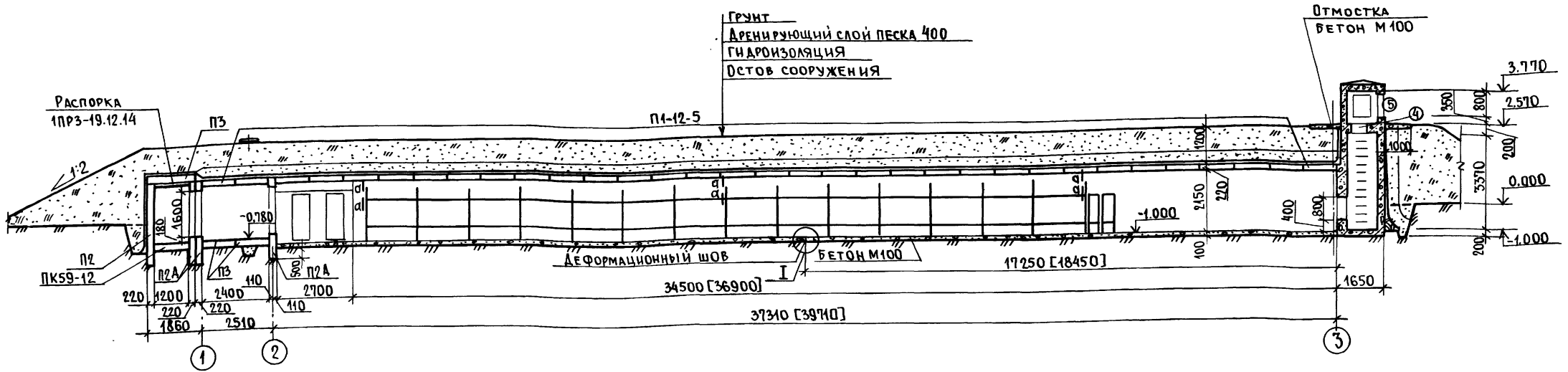


ПРИВЯЗАН			
ИЧВ. №			

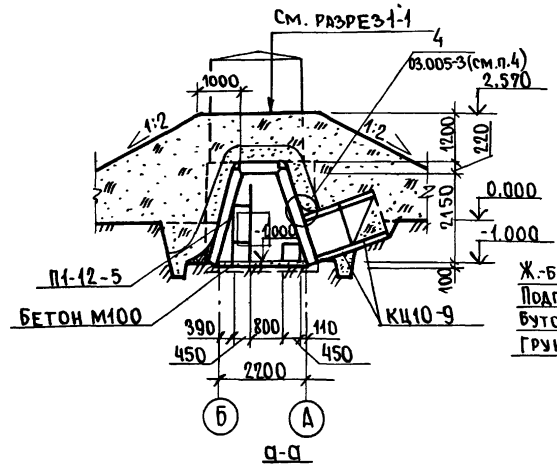
ТП А - II, III - 100 - 298.85 АС			
И.И.Н.Ж.	БАДАГУРОВ	УБЕЖИЩА	СТАДИЯ
ГИП	КОЛЫШИН	ИЗ Ж-Б. ЭЛЕМЕНТОВ ДЛЯ СТРОИТЕЛЬСТВА В МИРНОЕ ВРЕМЯ	ЛИСТ
НАЧ. СЛ.	ШЕПОВАКОВ	РАЗРЕЗЫ 1-1...3-3	4
И. КОНТР.	СЕМЕНОВ	ЗАГЛУБЛЕННОГО УБЕЖИЩА.	ПРОЕКТНАЯ
ПР. КОНСТ.	ПРОНИЧЕВ	СЕЧЕНИЯ А-А, Б-Б	ОРГАНИЗАЦИЯ МО
ПРОВЕР.	КОЛОМИЦЕВ		
ПРОЕКТ.	КУРНАКОВА		

ТИПОВЫЙ ПРОЕКТ А - II, III -100 -298.85 АЛБРОМ I

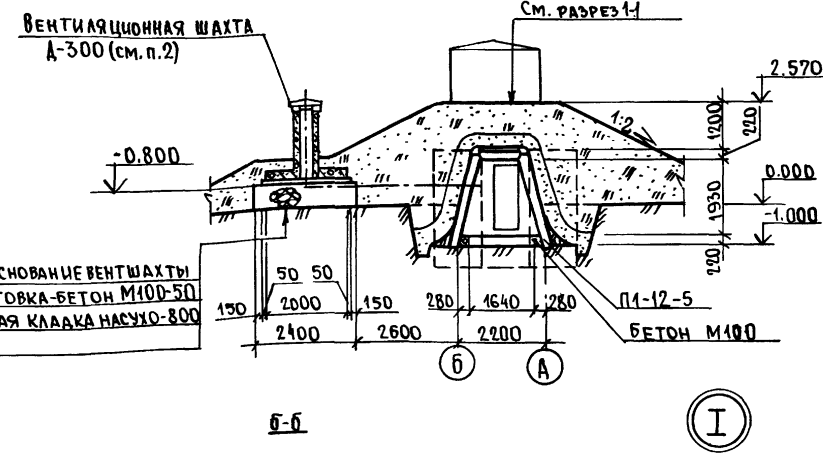
РАЗРЕЗ 1-1



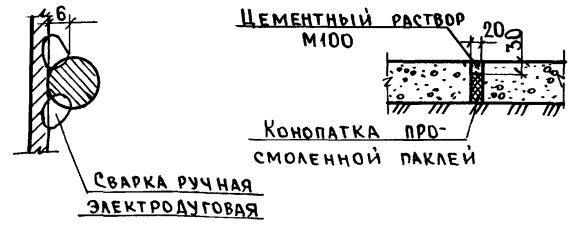
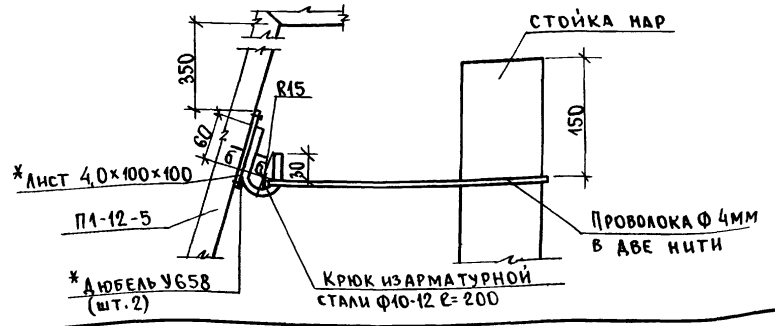
РАЗРЕЗ 2-2



РАЗРЕЗ 3-3



1. В случае применения при монтаже убежищ трехзвенных плит большей длины следует сохранить отметку верха покрытия за счет заглубления опор.
2. Вентиляционную шахту типа А-300 см. типовое решение серии ТАК-Н-1-70, часть II, раздел II.
- 3* Учтены на листе 12 (поз. 9,10).
4. Узел „4“ см. серию 03.005-3 „Герметизация убежищ гражданской обороны.“



ПРИВЯЗАН			
ИЧВ.№			

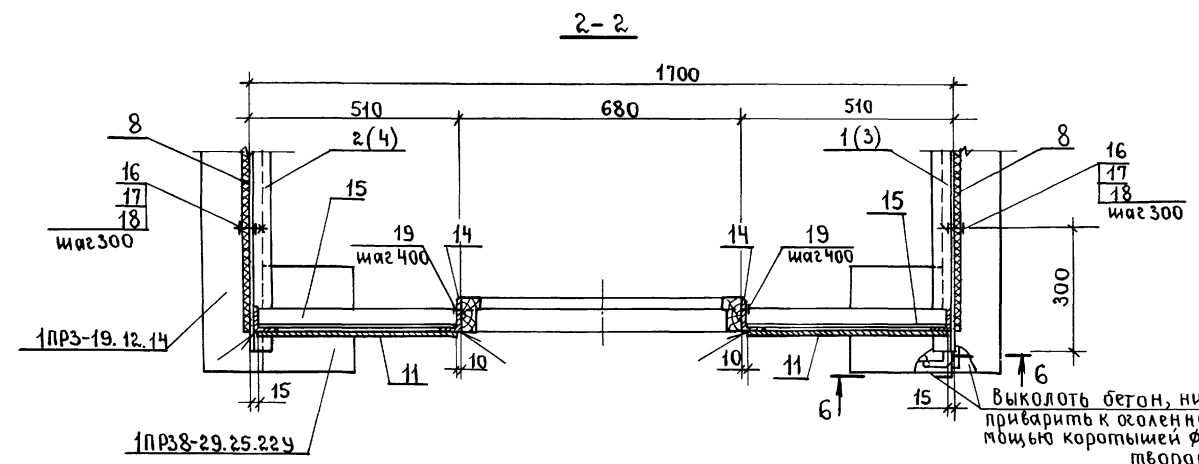
ТП А - II, III -100-298.85 АС			
П.И.И.Ж.	БАЛАГУРОВ	УБЕЖИЩА	
Г.И.П.	ЛОПАТИНСКИЙ	ИЗ Ж.-Б. ЭЛЕМЕНТОВ ДЛЯ СТРОИТЕЛЬСТВА В МИРНОЕ ВРЕМЯ.	
НАЧ.ОТД.	ШЕПОВАЛОВ	СТАВЛЯ	ЛИСТ
И.КОНТР.	СЕМЕНОВ	РП	5
СЛ.КОНСТР.	ПРОНИЧЕВ	РАЗРЕЗЫ 1-1...3-3	
ПРОВЕР.	КОЛОМИЦЕЦ	ПОЛУЗАГЛУБЛЕННОГО УБЕЖИЩА.	
ПРОЕКТ.	КУРНАКОВА	СЕЧЕНИЯ А-А, Б-Б	
ПРОЕКТНАЯ ОРГАНИЗАЦИЯ МО		20826-01 9	

ИЧВ.№ 02.2348

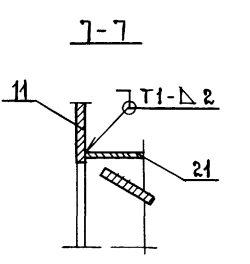
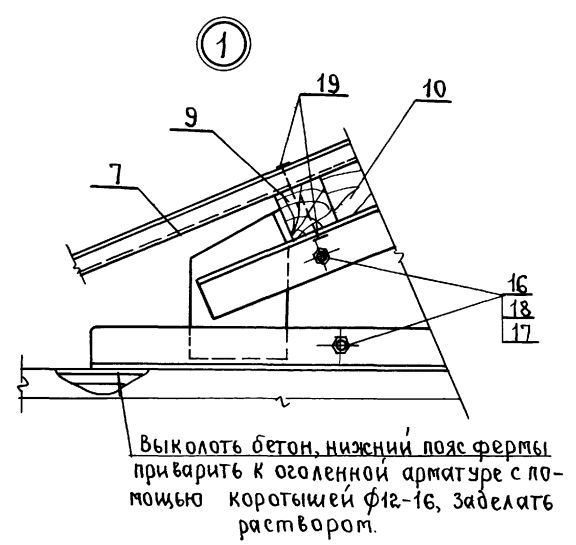
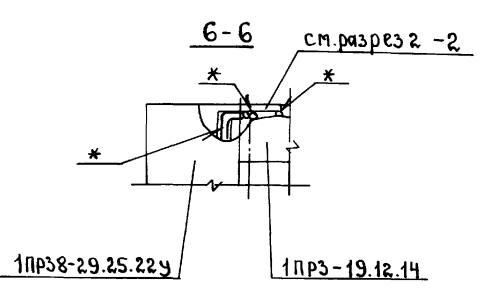
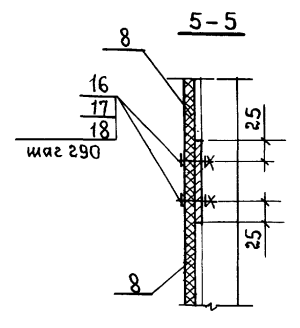
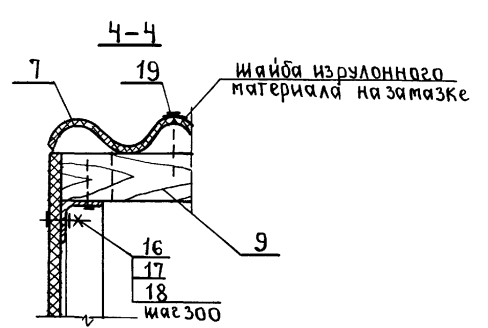
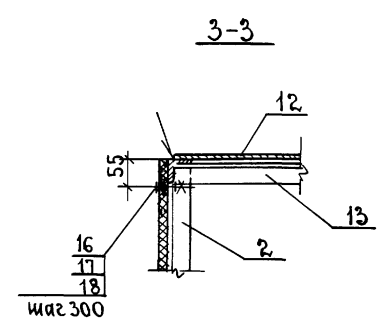
Спецификация изделий и материалов.

Марка, поз.	Обозначение.	Наименование	Кол. на этаж	Масса, ед. Кг.	Примеч.
1		Ферма Фм1	1	94.8	
2		Ферма Фм2	1	94.8	
3		Ферма Фм3	1	69.1	
4		Ферма Фм4	1	69.1	
5	ГОСТ 6629-74	Блок дверной ДГ21-7	1	1	см лист 7, п. 2
6	ГОСТ 378-76	Коньковая деталь К-1, К-2	2	2.8	
7	ГОСТ 378-76	Лист асбестоцементный	20	18	9.8
8	ГОСТ 18124-75	Лист асбестоцементный лп-п-1.8x1.5-10	6	4	58
9	ГОСТ 8486-66	Брусек 60x60x1700	23	17	
10	ГОСТ 8486-66	Брусек 60x60x300	38	26	
11	ГОСТ 19903-74	Лист 3x485x2120	2	2	24.2
12	ГОСТ 19903-74	Лист 3x240x1690	1	1	9.6
13	ГОСТ 8509-72	Уголок 50x50x5; e=1690	2	1	6.4
14	ГОСТ 8510-72	Уголок 75x50x5; e=2200	2	2	10.5
15	ГОСТ 8509-72	Уголок 50x50x5; e=495	2	2	1.9
16	ГОСТ 7798-70	Болт М10, e=40	4.2	4	кг.
17	ГОСТ 6958-78	Шайба 10	0.02	0.02	кг.
18	ГОСТ 5945-70	Гайка М10	1.3	1.1	кг.
19	ГОСТ 9870-61	Гвозди ф4, e=90	2	2	кг.
20	ГОСТ 8509-72	Уголок 100x100x10; e=500	6	6	7.6
21	ТУ 36-1517-75	Решетка железобетонная СД-301	1	1	0.97
1ПРЗ-19.12.14	Серия 1.138.10, Вып. 1	перемычки брусковые 1ПРЗ-19.12.14	175	135	75
1ПРЗ-29.25.22У	Серия 1.138.10, Вып. 1	перемычки усиленные 1ПРЗ-29.25.22У	8	8	399
ЛМ28-12п	Серия 1.151-1, Вып. 1	Лестничные марши	2	1	1520
	ГОСТ 4030-63	Гвозди ф3.5, e=40	0.3	0.3	кг.
	ГОСТ 17715-72	Сталь тонколистовая кровельная S=0.5	23	23	кг.
	ГОСТ 3282-74	Профлака 3.0-4.0	10	8	кг.

1. На разрезе 2-2 полотно двери условно не показано.
2. Отверстия под болты и гвозди сверлить по месту.
3. Сварка ручная электродуговая по ГОСТ 5264-80. Катет шва 4.
4. Крепление ферм Фм3, Фм4 аналогично креплению ферм Фм1, Фм2.
5. В узле 1 глиняный замок условно не показан.
- 6* Сварка ручная электродуговая.



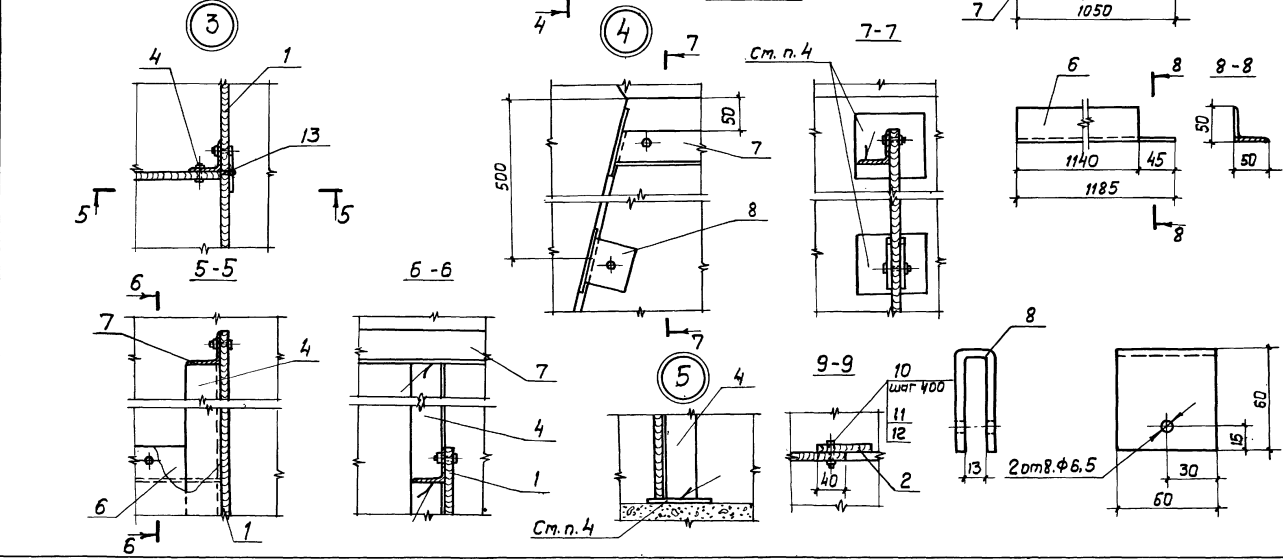
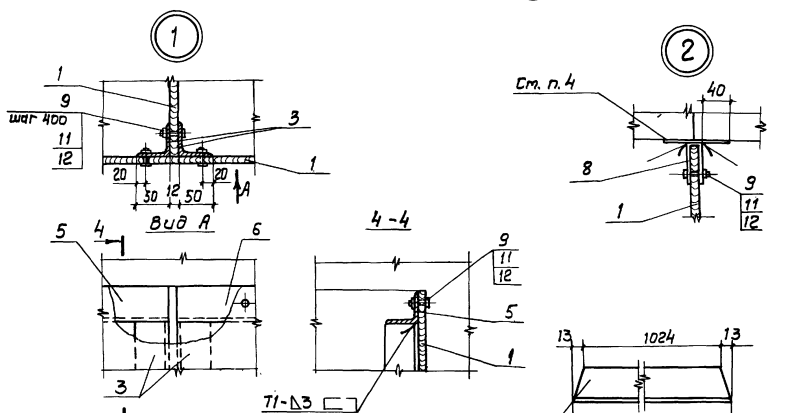
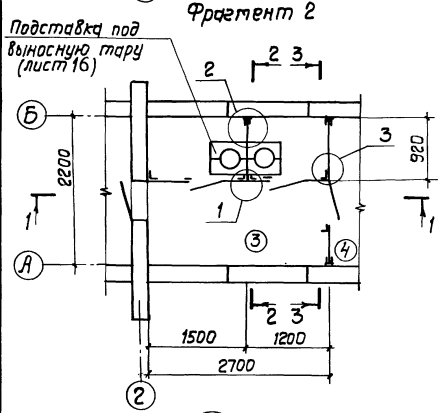
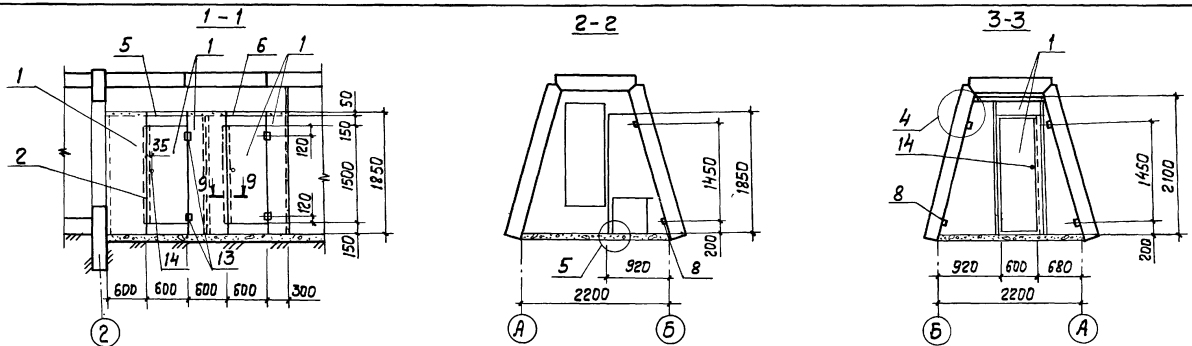
Выколоть бетон, нижний пояс фермы приварить к оголенной арматуре с помощью коротышей ф12-16, заделать раствором.



ТП А - II, III-100-298.85 АС			
Привязан	Гип Лопатинский	подп. 19.06	Убежища из ж.б. элементов для строительства в мирное время
	Нач. отд. Шеловалов	" 19.06	
	Н. контр. Семенов	" "	
	Рук. бр. Колотини	" "	
	Провер. Колотини	" "	
Инв. №	Проект. Курякова	" 19.06	Фрагмент 1. Узел 1. Разрезы 2-2...7-7
			Стадия Лист Листов
			РП 8
			Проектная организация МО.

Инв. № подл. 22.248
Лист № 8
Подп. 21.06
Взам. инв. №

Львов И
Титульный проект А - II, III - 100-298.85



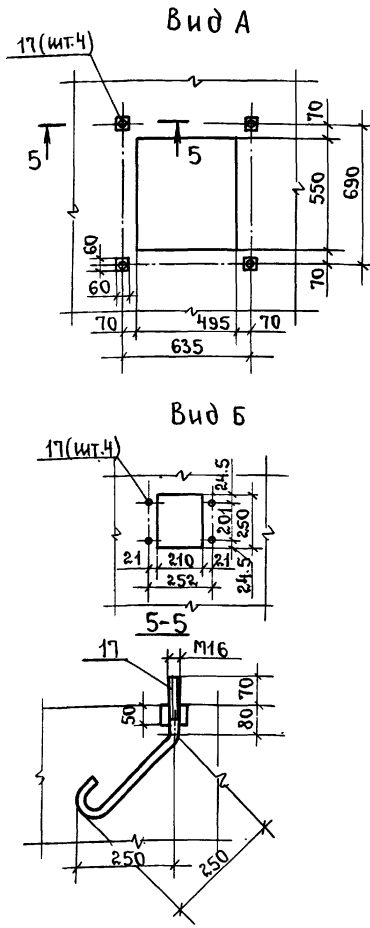
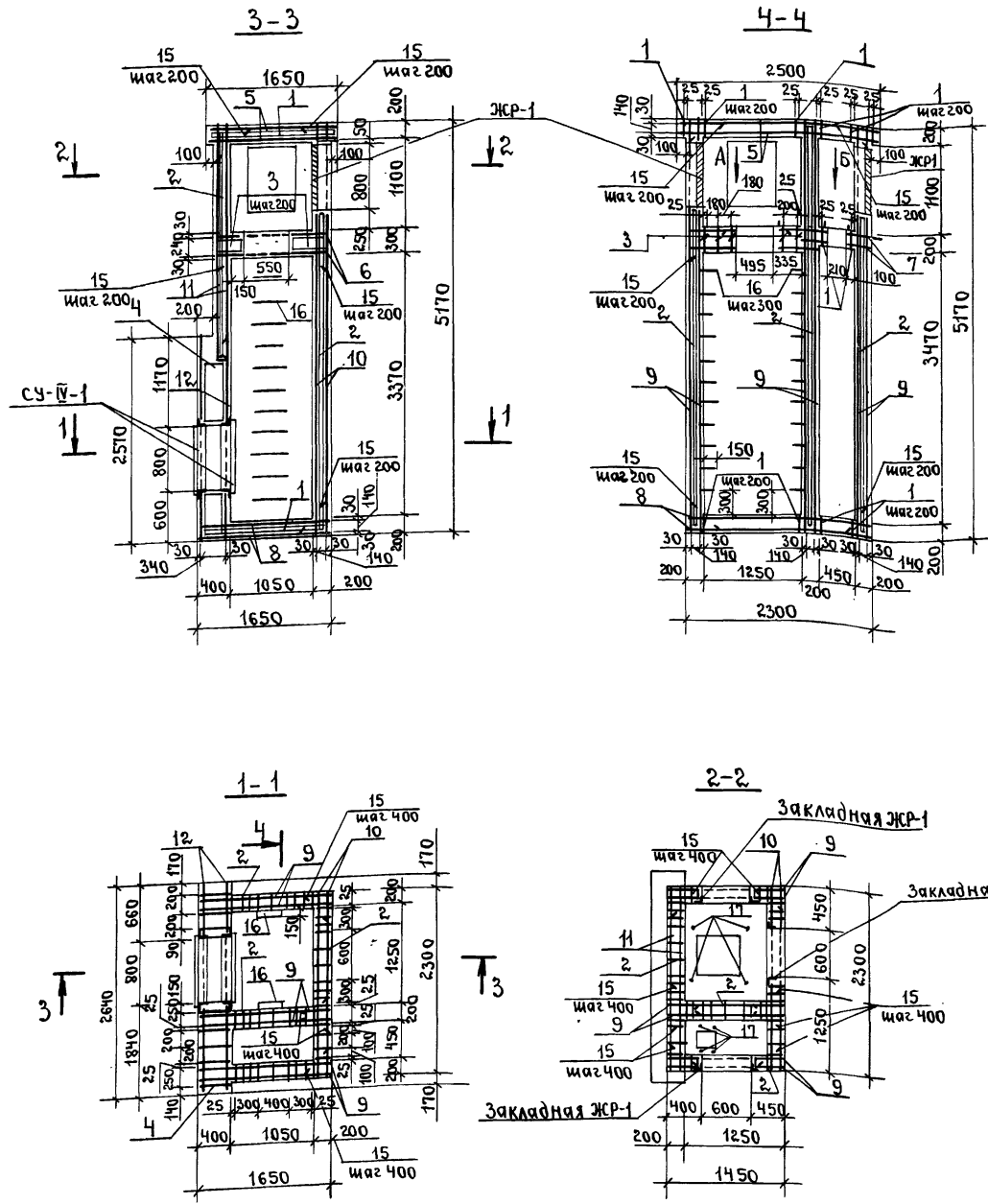
Спецификация изделий и материалов на перегородки санузла

Марка, поз.	Обозначение	Наименование	кол.	Масса ед.кг.	Примечание
1	гост3916-69	Фанера S=12			0,11м³
2	гост3916-69	Фанера 12*80*1500	3		0,004м³
3	гост8509-72	Узелок 50*50*4; L=1800	3	5,5	
4	гост8509-72	Узелок 50*50*4; L=2050	2	6,3	
5	гост8509-72	Узелок 50*50*4; L=1490	1	4,5	
6	гост8509-72	Узелок 50*50*4; L=1185	1	3,6	
7	гост8509-72	Узелок 50*50*4; L=1050	1	3,2	
8	гост19903-74	Лист 4,0*60*140	6	0,3	
9	гост7798-70	Болт М6*25	0,5		кг
10	гост7798-70	Болт М6*40	0,2		кг
11	гост5915-70	Гайка М6	0,2		кг
12	гост11371-78	Шайба б	0,1		кг
13	гост5088-78	Петли дверные	6		
14	гост5087-80	Ручки дверная типа РК2	6		

1. В целях противопожарной безопасности для обеспечения невозгоряемости все деревянные детали необходимо подвергнуть глубокой пропитке составами в соответствии со СНиП III-19-76.
2. Возможно изготовление перегородок из асбестоцементных листов.
3. Сварка ручная электродуговая по ГОСТ5264-80.
4. Установку закладных см. лист 12.

Привязан	
ЦНБ. №	

ТП А - II, III - 100-298.85 АС		
Г.И.П. Латынски	Убежища	
нач. отд. Шеповалов	из ж.-б. элементов для строительства в тирное время	
Ин. контр. Семенов		
Рук. бр. Каломиев	Фрагмент 2.	
Провер. Колотиев	Разрезы 1-1... 9-9. Узлы 1... 5	
Проект. Курьянова		
Студия	Лист	Листов
РП	9	
Проектная организация МО		



Спецификация монолитного участка Ум1.

Формат	Зона	Поз.	Обозначение.	Наименование.	Кол.	Примечание.
Сборочные единицы						
Каркасы плоские						
A2		1		КР1		35.2 м
A2		2		КР2		241.7 м.
A2		3		КР3		9.8 м.
A2		4		КР4		30 м.
Сетки арматурные						
A2		5		С1	2	
A2		6		С2	2	
A2		7		С3	2	
A2		8		С4	2	
A2		9		С5	6	
A2		10		С6	2	
A2		11		С7	2	
A2		12		С8	2	
Изделия закладные						
A2		13*		КПК 5	2	ДЛЯ I, II КЛИМ. Р-НА
A2		14*		КПК 6	1	ДЛЯ III, IV КЛИМ. Р-НА ТОЛЬКО ДЛЯ III, IV КЛИМ. Р-НА
Детали.						
БЧ		15**		12А-III ГОСТ 5181-82		
				Е=800	170	0.7 кг.
БЧ		16**		20А-I ГОСТ 5181-82		
				Е=1200	22	3.0 кг.
БЧ		17		16А-I ГОСТ 5181-82		
				Е=450	8	0.7 кг.
Материалы						
				Бетон марки 300		10.2 м ³

Ведомость расхода стали на элемент, кг.

Марка элемента.	Изделия арматурные							Изделия закладные							Общий расход		
	Арматура класса							Прокат марки									
	А-I			А-III				Вст.3 КР 2				Общий					
	ГОСТ 5181-82			ГОСТ 5181-82				ГОСТ 10104-76				ГОСТ 1990374					
	φ8	φ10	φ16	φ20	Итого	φ12	φ16	Итого	Всего	Т.Р. 219x6	Т.Р. 213x6	20x2	Итого	С6	Итого	Всего	расход
Ум1 I клим.р-н	495.1	55.3	5.6	66	622	1001.4	210.6	1212	1834	44.2	—	0.6	44.8	6.5	6.5	51.3	1885.3
Ум1 II клим.р-н	495.1	55.3	5.6	66	622	1001.4	210.6	1212	1834	44.2	—	0.6	44.8	6.5	6.5	51.3	1885.3
Ум1 III, IV клим.р-н	495.1	55.3	5.6	66	622	1001.4	210.6	1212	1834	22.1	27.7	0.6	50.4	7.2	7.2	57.6	1891.6

Ведомость деталей.

Поз.	Эскиз
15	
16	

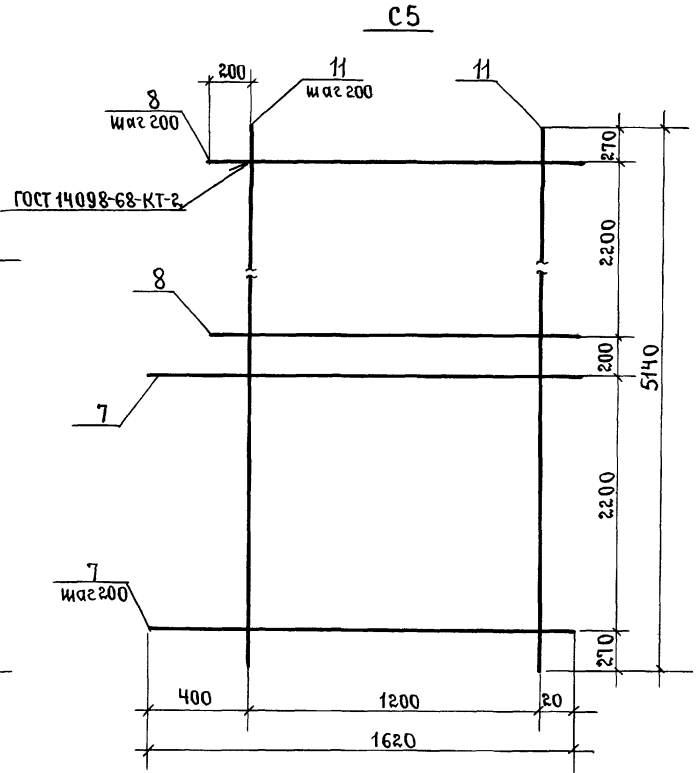
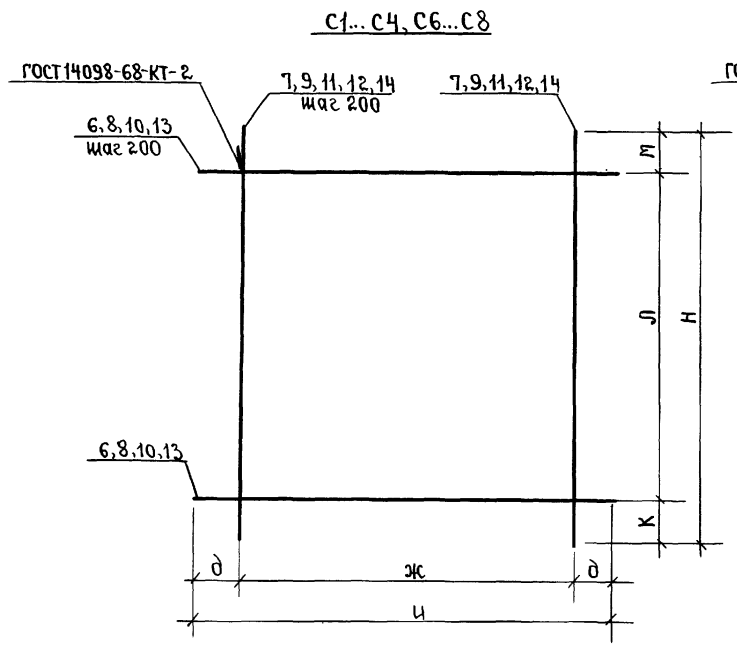
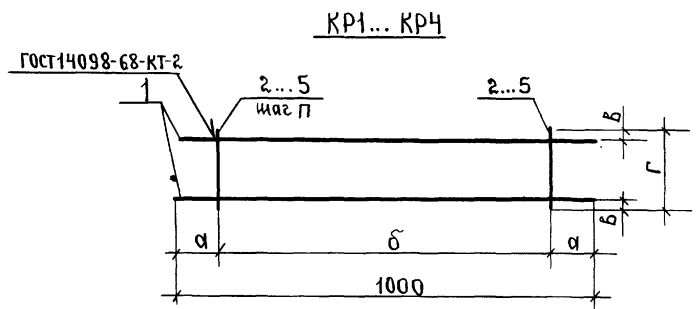
- 1* Установку закладных изделий см. лист АС-12, вид Е.
 2 В местах отверстий арматуру сеток и каркасов вырезать по месту.
 3** Позиции 15, 16 см. ведомость деталей.

ТП А-II, III-100-298.85 АС

привязан	ГИП Долгинский подл. 19.06	Убежища	Станция	Лист	Листов
	Нач.отд. Шеловаев » 18.06	из ж.б. элементов для строительства в мирное время.	РП	10	
	Эл.контр. Семенов » 18.06	Монолитный участок Ум1.	Проектная организация МО		
	Провер. Колотилец » »	Строительные размеры Армирование.			
ИНВ.№	Проект. Кузнецов » »				

Типовой проект А - II, III - 100 - 298.85

ИНВ. № 22348
подп. 21.06



Марка, поз.	Размеры, мм.											
	а	б	в	г	д	ж	и	к	л	м	н	п
КР1	100	800	40	180	—	—	—	—	—	—	—	200
КР2	50	900	40	180	—	—	—	—	—	—	—	100
КР3	50	900	40	280	—	—	—	—	—	—	—	150
КР4	50	900	50	380	—	—	—	—	—	—	—	300
С1	—	—	—	—	30	2400	2460	110	1400	110	1620	—
С2	—	—	—	—	210	1000	1420	210	1200	210	1620	—
С3	—	—	—	—	210	1000	1420	210	400	210	820	—
С4	—	—	—	—	30	2200	2260	110	1400	110	1620	—
С6	—	—	—	—	230	1800	2260	270	4600	270	5140	—
С7	—	—	—	—	30	2200	2260	130	2600	230	2960	—
С8	—	—	—	—	100	2400	2600	120	2400	220	2540	—

Спецификация каркасов и сеток.

Формат	Зона	Поз.	Обозначение.	Наименование.	Кол.	Примечание.
				КР1		1.3 кг.
Б4		1		8А-I ГОСТ 5781-82, e=1000	2	0.4 кг.
Б4		2		10А-I ГОСТ 5781-82, e=180	5	0.1 кг.
				КР2		1.8 кг.
Б4		1		8А-I ГОСТ 5781-82, e=1000	2	0.4 кг.
Б4		3		8А-I ГОСТ 5781-82, e=180	10	0.1 кг.
				КР3		2.2 кг.
Б4		1		8А-I ГОСТ 5781-82, e=1000	2	0.4 кг.
Б4		4		10А-I ГОСТ 5781-82, e=280	7	0.2 кг.
				КР4		1.6 кг.
Б4		1		8А-I ГОСТ 5781-82, e=1000	2	0.4 кг.
Б4		5		10А-I ГОСТ 5781-82, e=380	4	0.2 кг.
				С1		35.8 кг.
Б4		6		12А-III ГОСТ 5781-82, e=2460	8	2.2 кг.
Б4		7		12А-III ГОСТ 5781-82, e=1620	13	1.4 кг.
				С2		17.5 кг.
Б4		8		12А-III ГОСТ 5781-82, e=1420	7	1.3 кг.
Б4		7		12А-III ГОСТ 5781-82, e=1620	6	1.4 кг.
				С3		8.1 кг.
Б4		8		12А-III ГОСТ 5781-82, e=1420	3	1.3 кг.
Б4		9		12А-III ГОСТ 5781-82, e=820	6	0.7 кг.
				С4		32.8 кг.
Б4		10		12А-III ГОСТ 5781-82, e=2260	8	2.0 кг.
Б4		7		12А-III ГОСТ 5781-82, e=1620	12	1.4 кг.
				С5		64.6 кг.
Б4		7		12А-III ГОСТ 5781-82, e=1620	12	1.4 кг.
Б4		8		12А-III ГОСТ 5781-82, e=1420	12	1.3 кг.
Б4		11		12А-III ГОСТ 5781-82, e=5140	7	4.6 кг.
				С6		94.0 кг.
Б4		10		12А-III ГОСТ 5781-82, e=2260	24	2.0 кг.
Б4		11		12А-III ГОСТ 5781-82, e=5140	10	4.6 кг.
				С7		59.2 кг.
Б4		10		12А-III ГОСТ 5781-82, e=2260	14	2.0 кг.
Б4		12		12А-III ГОСТ 5781-82, e=2960	12	2.6 кг.
				С8		105.3 кг.
Б4		13		16А-III ГОСТ 5781-82, e=2600	13	4.1 кг.
Б4		14		16А-III ГОСТ 5781-82, e=2540	13	4.0 кг.

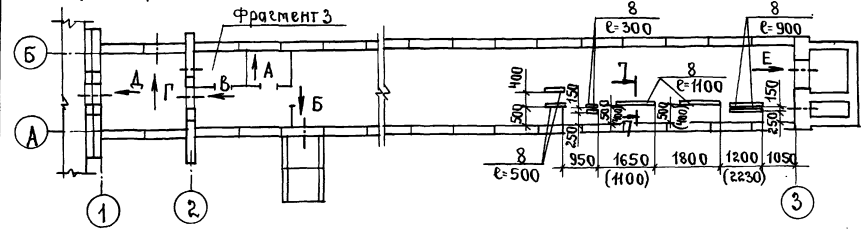
ТП А - II, III - 100 - 298.85 АС			
Гип	Лопатинский	подп.	19.09
Нач. отд.	Шеповалов	»	18.06
Н. контр.	Семенов	»	»
З. конст.	Праничев	»	»
Провер.	Колосов	»	»
Проект.	Кузнецов	»	»
ИНВ. №			

привязан:			

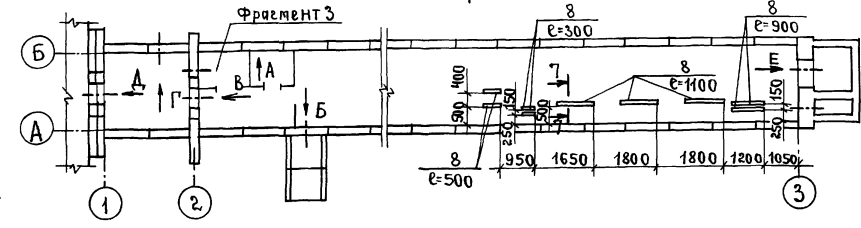
Убежища	Стадия	Лист	Листов
изж.б. элементов для строительства в мирное время.	РП	11	
Монолитный участок Ум 1. Армирование. Каркасы. Сетки.	Практичная организация МО		

Альбом Г
Типовой проект А-II, III-100-298.85

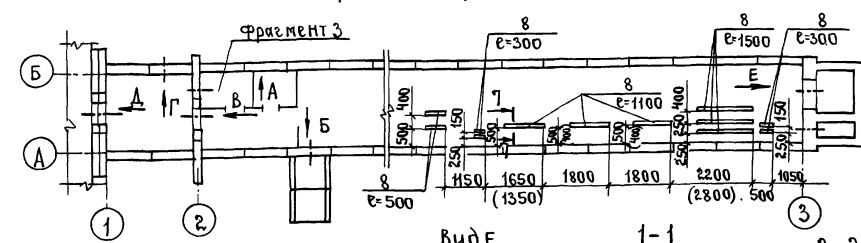
План размещения закладных для I климатического района. Вариант 1.
(План размещения закладных для I, II климатических районов. Вариант 2.)



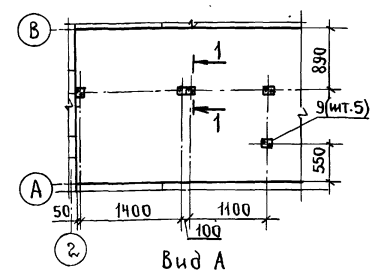
План размещения закладных для II климатического района
Вариант 1.



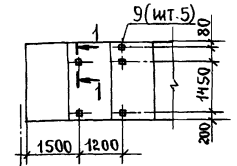
План размещения закладных для III, IV климатических районов
Вариант 1 (Вариант 2)



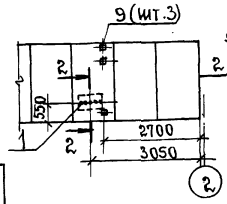
Фрагмент 3



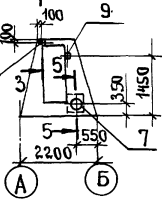
Вид А



Вид Б



Вид В



Марка, поз.	Обозначение.	Наименование.	Количество на клим. р-н				Масса, кг	Примечание.
			I	II	III	IV		
1		КПК1	1	1	1	70.7	ЭС	
2		КПК2	1	1	1	1.7	Э	
3		КПК3	1	1	1	2.1	Э	
4		КПК4	1	1	1	97.8	В	
5		КПК5	-	-	-	25	В	
6		КПК6	-	-	-	31.3	В	
7		КПК7	1	1	1	20	В	
8		МК	56	67 (5.6)	10		п.м.	
9	ГОСТ 19903-74	Лист 4.0x100x100	17	17	17	0.3		
10	ТУ 36-941-79	Дюбель У658	34	34	34			
11		КПК8	1	1	1	1.3	В	

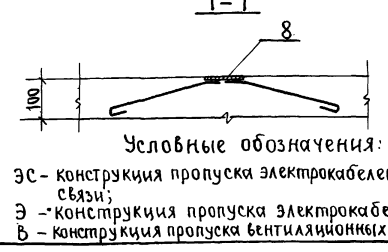
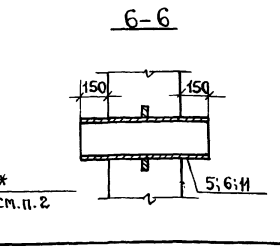
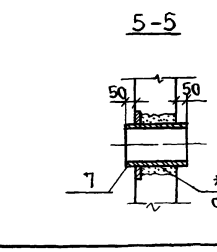
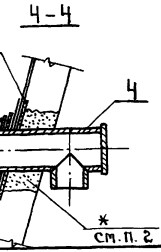
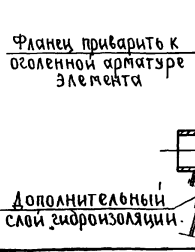
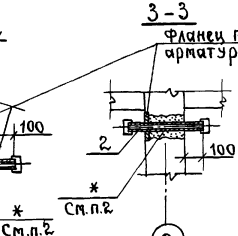
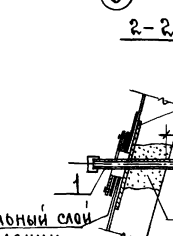
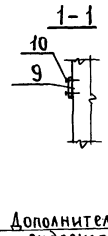
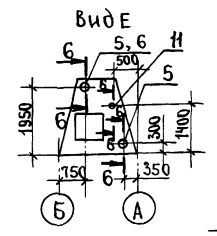
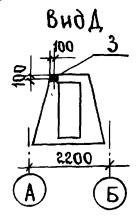
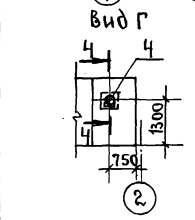
Ведомость расхода стали на закладные, кг.

Марка элемента	Изделия закладные.						Итого	Общий расход
	Арматура класса А-I		Прокат марки ВСт.Зкп 2					
	ГОСТ 5781-82		ГОСТ 3262-75		ГОСТ 8510-72			
	Ø8	Итого	ТР 20x2.8	ТР 32x3.2	ТР 50x5.5	Ø8/5x6		
I климатич. р-н	5.6	5.6	4.5	1.7	2.7	8.9	10.4	10.4
II климатич. р-н	6.7 (5.6)	6.7 (5.6)	4.5	1.7	2.7	8.9	10.4	10.4
III, IV климатич. р-ны	10	10	4.5	1.7	2.7	8.9	10.4	10.4

Продолжение ведомости.

Изделия закладные.								Общий расход
Прокат марки ВСт.Зкп 2								
ГОСТ 10704-76		ГОСТ 19903-74				Итого	всего	
ТР 219x6	ТР 32x5x6	Итого	-4	-6	-10			-12
4.6	52.9	57.5	5.1	68.9	57.8	13.3	145.1	227.5
4.6	52.9	57.5	5.1	74.7 (68.9)	57.8	13.3	150.5 (145.1)	233.8 (227.5)
4.6	52.9	57.5	5.1	83.6	57.8	13.3	165.8	252.6

1. Размеры и цифры в скобках даны для варианта 2 (см. А-II, III-100-298.85 альбом Г).
- 2.* Отверстия пробить по месту не нарушая рабочую арматуру. После установки КПК замонтировать цементно-песчаным раствором на расширяющемся цементе.
3. Расход материалов на КПК5, КПК6, КПК8 см. лист 10.



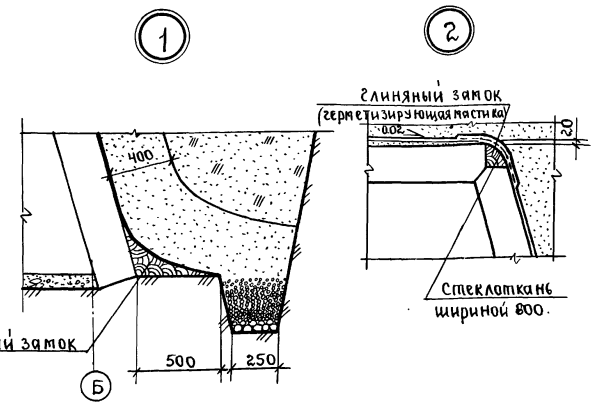
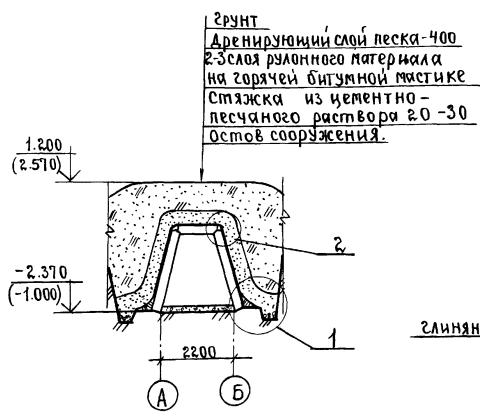
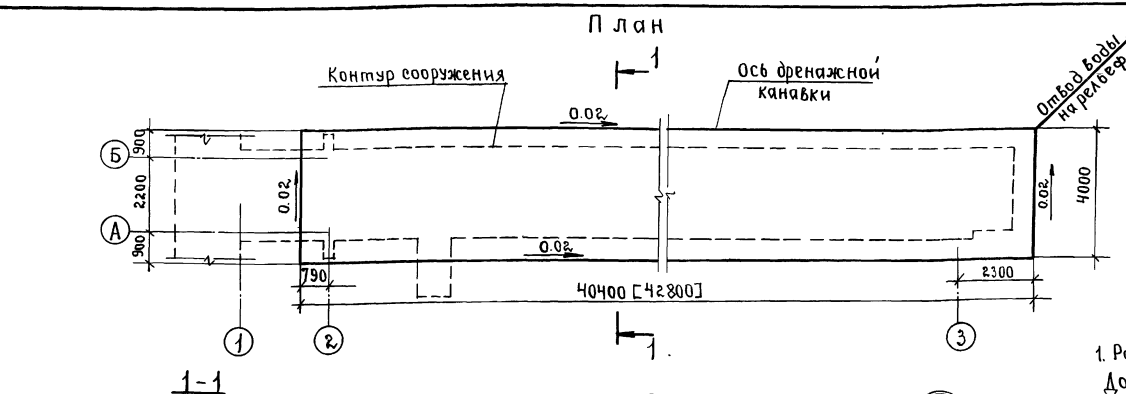
Условные обозначения:

- ЭС - конструкция пропуска электрокабелей и кабеля связи;
- Э - конструкция пропуска электрокабелей;
- В - конструкция пропуска вентиляционных труб.

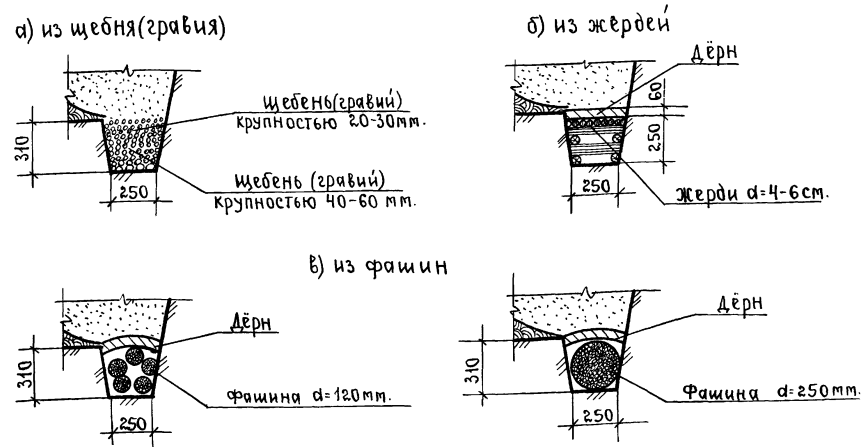
привязан		
ИНВ.№:		

ТП А-II, III-100-298.85				АС		
ГИП	Лопатинский	подп.	19.06	Убежища		
Нач. отд.	Шеповаля	"	18.06	из ж.б. элементов для строи-		
Н.контр.	Семенов	"	19.06	тельства в мирное время.		
Рук.вр.	Коломиев	"	19.06	План размещения закладных		
Провер.	Коломиев	"	"	Фрагмент 3		
Проект.	Курнаков	"	19.06	Виды А-Е. Разрезы 1-1...7-7		
				Стандия	Лист	Листов
				РП	12	
				Проектная организация ПО.		

Т.И.И. проект А-П, П-100-298.85 Алматы



Варианты дренажа.



Спецификация материалов на гидроизоляцию и дренаж.

Марка, поз.	Обозначение.	Наименование.	Кол. на климат. р-н				Примечание.
			И	II	III	IV	
	ГОСТ 7415-74	Гидроизол ГИ-1	818	882			м ²
	ГОСТ 2889-80	горячая битумная мастика	2054	2212			кг
	ГОСТ 9548-74	Битум нефтяной	104	112			кг
	ГОСТ 2024-77	Разжижитель (бензин)	242	261			кг
	ГОСТ 8267-82 (ГОСТ 8268-82)	Щебень (гравий)	20	22			м ³
	ГОСТ 8736-77	Песок крупнозернистый	139	150			м ³
		цементно-песчаный раствор марки 100	1.5	1.8			м ³
	ГОСТ 8481-75	Стеклооткань.	48	51			м ²

Рекомендации по устройству гидроизоляции и дренажа.
 1. Работы по устройству гидроизоляции производятся при температуре воздуха не ниже 5°C. До наклейки рулонного материала выполняется затирка швов и неровностей цементно-песчаным раствором марки 100, затем по периметру сооружения и в местах излома плит устраивается замок из мягкой глины. Рулонный материал укладывается по глиняному замку и полотнища доводятся до дренажной канавки.

Бетонные поверхности под гидроизоляцию должны быть чистыми, ровными и сухими. Изолируемая поверхность оштукатуривается холодной битумной грунтовкой. Состав грунтовки (по массе): битум - 30-35%, разжижитель (бензин) - 70-65%. Гидроизоляция сооружения принята оклеечная, двухслойная, устраиваемая путем последипного наклеивания на изолируемые поверхности рулонного материала гидроизола на горячей битумной мастике (t=160±10°C). Толщина слоя битумной мастики 1,5-2 мм. Наклеивание гидроизола осуществляется внахлестку на 100 мм. Швы полотнищ располагаются вразбежку на расстоянии не ближе 300 мм. один от другого. Готовая поверхность оклеечной гидроизоляции должна быть ровной, не иметь вмятин, воздушных или водяных мешков (пузырей). Непрочно приклеенные места обнаруживаются по глухому звуку при простукивании всей площади гидроизоляции. Испытание на водонепроницаемость производится путем искусственного дождевания в течение 1-2 часов. Дефекты, обнаруженные в выполненной гидроизоляции, устраняются до окончания приемки гидроизоляционных работ.

Работы по устройству гидроизоляции производить в соответствии с серией 03.005-1, вып. 2. Работы по устройству обваловки производить в соответствии со СНиП III-8-76: Битум нефтяной и разжижитель используются для приготовления холодной битумной грунтовки на месте.
 2. Для отвода от сооружения ненапорных вод при грунтах с коэффициентом фильтрации Кф ≤ 5 м/сутки разработан упрощенный кольцевой дренаж. Отвод вод предусмотрен на рельеф местности или в колодцы ливневой канализации.

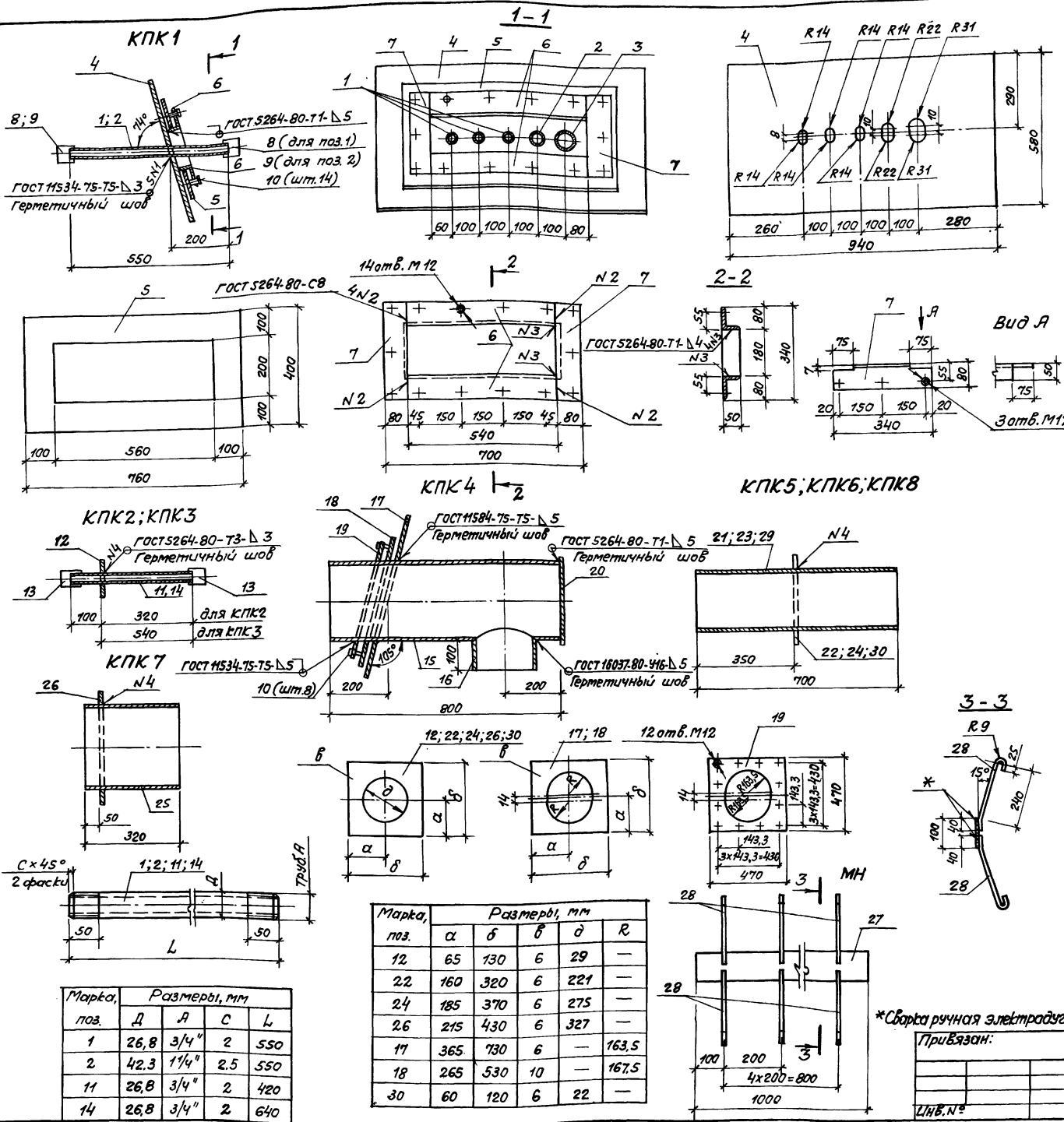
Решение по отводу дренажных вод от сооружения должно приниматься при конкретной посадке сооружения на местности.

Цифры в круглых скобках даны для полузаглубленного убежища, а цифры в квадратных скобках - для III, IV климатических районов.

ТП А - П, П-100-298.85 АС

Привязан	Гип	Лопатинский	подп	Убежища	Стадия		Лист	Листов
					РП	13		
	Нач. отд.	Шеповалов	»	18.06	из ж.б. элементов для строительства в мирное время.			
	Н.контр.	Семенов	»	»	Гидроизоляция, Дренаж			
	Рж. б.р.	Коломиев	»	»	План. Разрез 1-1. Узлы 1, 2.			
	Провер.	Коломиев	»	»	Варианты дренажа.			
И.В. №	Проект.	Курнакова	»	14.06				Проектная организация МО.

Львов И
Туполов проект А-II, III-100-298.85



Спецификация КПК

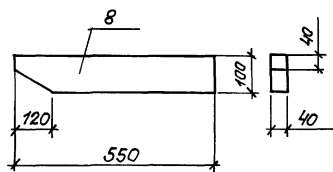
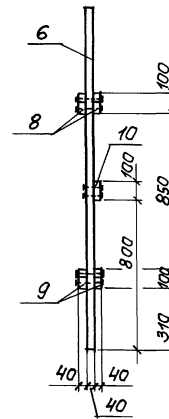
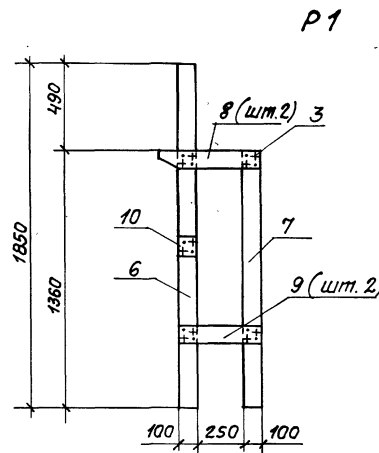
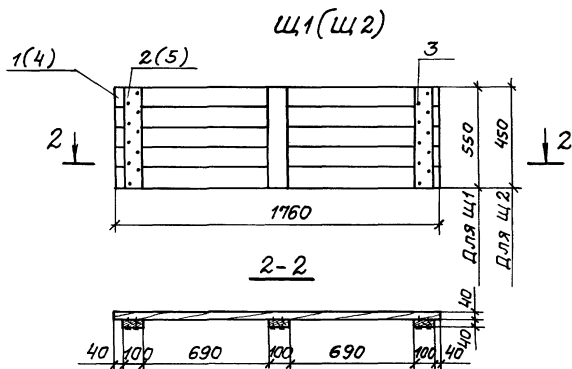
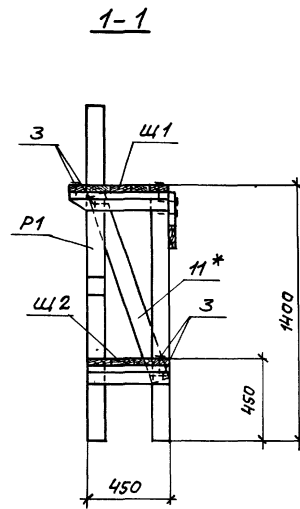
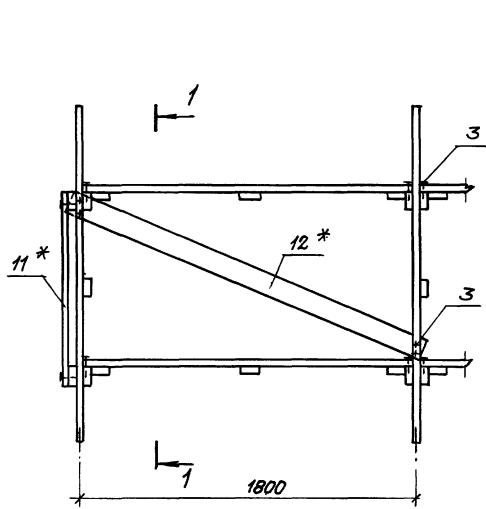
Марка, поз.	Обозначение	Наименование	Кол.	Масса, ед., кг	Примечание	
КПК 1						
1	ГОСТ 3262-75	Труба 20x2,8; ℓ=550	3	0,9	Трубы без сальников	
2	ГОСТ 3262-75	Труба 32x3,2; ℓ=550	1	1,7		
3	ГОСТ 3262-75	Труба 50x3,5; ℓ=550	1	2,7		
4	ГОСТ 19903-74	Лист 10x580x940	1	42,8		
5	ГОСТ 19903-74	Лист 6x400x760	1	9		
6	ГОСТ 8510-72	Угелок 80x50x6; ℓ=540	2	3,2		
7	ГОСТ 8510-72	Угелок 80x50x6; ℓ=340	2	2		
8	ГОСТ 4860.1-83	Сальник СКПТ 27.16-10.00	6	0,1		
9	ГОСТ 4860.1-83	Сальник СКПТ 42.28-10.00	2	0,4		
10	ГОСТ 7798-70	Болт М12x70	14			
КПК 2						
11	ГОСТ 3262-75	Труба 20x2,8; ℓ=420	1	0,7	1,7 кг	
12	ГОСТ 19903-74	Лист 6x130x130	1	0,8		
13	ГОСТ 4860.1-83	Сальник СКПТ 27.14-10.10	2	0,1		
КПК 3						
14	ГОСТ 3262-75	Труба 20x2,8; ℓ=640	1	1,1	2,1 кг	
12	ГОСТ 19903-74	Лист 6x130x130	1	0,8		
13	ГОСТ 4860.1-83	Сальник СКПТ 27.14-10.00	2	0,1		
КПК 4						
15	ГОСТ 10704-76	Труба 325x6; ℓ=800	1	37,8	97,8 кг	
16	ГОСТ 10704-76	Труба 219x6; ℓ=145	1	4,6		
17	ГОСТ 19903-74	Лист 6x730x730	1	21,3		
18	ГОСТ 19903-74	Лист 10x530x530	1	15		
19	ГОСТ 19903-74	Лист 12x470x470	1	13,3		
20	ГОСТ 19903-74	Лист 6x350x350	1	5,8		
10	ГОСТ 7798-70	Болт М12x70	12			
КПК 5						
21	ГОСТ 10704-76	Труба 219x6; ℓ=700	1	22,1		25 кг
22	ГОСТ 19903-74	Лист 6x320x320	1	2,9		
КПК 6						
23	ГОСТ 10704-76	Труба 273x6; ℓ=700	1	27,7	31,3 кг	
24	ГОСТ 19903-74	Лист 6x370x370	1	3,6		
КПК 7						
25	ГОСТ 10704-76	Труба 325x6; ℓ=320	1	15,1	20 кг	
26	ГОСТ 19903-74	Лист 6x430x430	1	4,9		
МН						
27	ГОСТ 19903-74	Лист 6x100x1000	1	4,7	5,7 кг	
28	ГОСТ 5781-82	Ф8А-I; ℓ=370	10	0,1		
КПК 8						
29	ГОСТ 10704-76	Труба 20x2; ℓ=700	1	0,6	1,3 кг	
30	ГОСТ 19903-74	Лист 6x120x120	1	0,7		

ТП А - II, III-100-298.85 АС

*Сварка ручная электродуговая

Приказан:	ГШП	Ипатковский
	Нач. отд.	Шетапов
	Н.контр.	Семёнов
	Рук.бр.	Коломиец
	Провер.	Коломиец
	Проект.	Хурнакова

Убежища из ж.б. элементов для строительства в жарное время	Студия	Лист	Листов
КПК1... КПК8 МН	РП	14	
Проектная организация МО			



Спецификация изделий и материалов на нары

Марка, поз.	Обозначение	Наименование	Кол.	Масса, ед, кг	Примечание
<u>Нары (комплект)</u>					
Щ1		Щит Щ1	7		
Щ2		Щит Щ2	7		
P1		Рама P1	8		
12*	Гост 8486-66	Доска 40x100x2100	2	0.008м ³	
3	Гост 4028-63	Гвозди К3.0x70	0.3	кг	

Спецификация изделий и материалов на щиты Щ1, Щ2 и раму P1

Марка, поз.	Обозначение	Наименование	Кол.	Масса, ед, кг	Примечание
<u>Щит Щ1</u>					
1	Гост 8486-66	Доска 40x110x1760	5	0.008м ³	
2	Гост 8486-66	Доска 40x100x550	3	0.002м ³	
3	Гост 4028-63	Гвозди К3.0x70	0.1	кг	
<u>Щит Щ2</u>					
4	Гост 8486-66	Доска 40x150x1760	3	0.01 м ³	
5	Гост 8486-66	Доска 40x100x450	3	0.002м ³	
3	Гост 4028-63	Гвозди К3.0x70	0.1	кг	
<u>Рама P1</u>					
6	Гост 8486-66	Доска 40x100x1850	1	0.007м ³	
7	Гост 8486-66	Доска 40x100x1360	1	0.005м ³	
8	Гост 8486-66	Доска 40x100x550	2	0.002м ³	
9	Гост 8486-66	Доска 40x100x450	2	0.002м ³	
10	Гост 8486-66	Доска 40x100x100	1	0.0004м ³	
11*	Гост 8486-66	Доска 40x100x1100	2	0.004м ³	
3	Гост 4028-63	Гвозди К3.0x70	0.1	кг	

1. Размещение и установку нары см. листы 3... 5.
- 2* Поз. 11 и поз. 12 только в крайних нарах.
3. Расход пиломатериалов на нары - 0,82 м³

Привязан

И№, №

ТП А-ІІ,ІІІ-100-298.85 АС

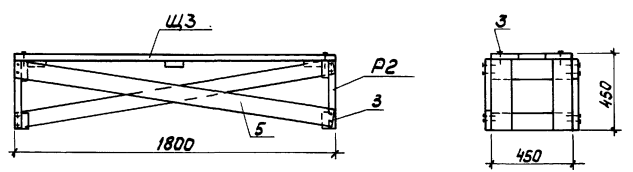
ГЦП	Лопатинский	Убежище из ж.б. элементов для строительства в мирное время	Станд.	Лист	Листов
Нач. отд.	Шеновалов		ПУ	15	
Н. контр.	Семенов		Проектная организация МО		
Рук. бр.	Коломиец				
Провер.	Цыракава				
Проект.	Яковлева				

Рольот I

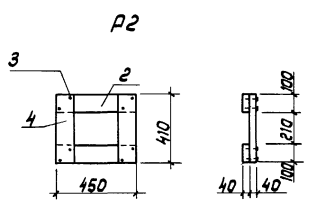
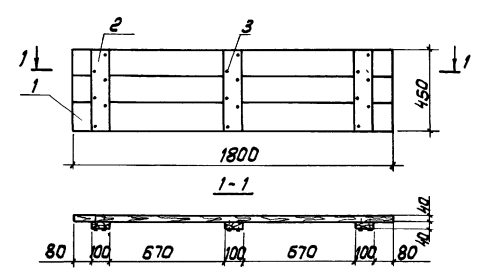
Типовой проект А-И, III-100-298.85

Шифр проекта, лист и дата Взам. инв. № 2А 348 01/23 11.06

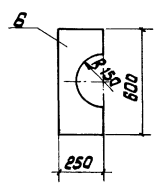
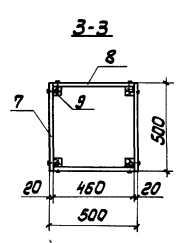
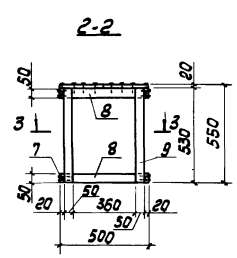
Скамья



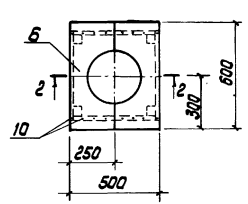
Щ3



Подставка под выносную тару



План



Спецификация изделий и материалов на скамью и подставку под выносную тару

Марка, поз.	Обозначение	Наименование	кол.	Масса, кг	Примечание
		<u>Скамья</u>			
Щ2		Щит Щ3	1		
Р2		Рамы Р2	2		
5	ГОСТ 8486-66	Доска 40x100x1850	2	0,007 м ³	
3	ГОСТ 4028-63	Гвозди к 3,0x70	0,05	кг	
		<u>Подставка под выносную тару</u>			
6	ГОСТ 8486-66	Доска 20x250x800	2	0,003 м ³	
7	ГОСТ 8486-66	Доска 20x50x600	4	0,0005 м ³	
8	ГОСТ 8486-66	Доска 20x50x460	4	0,0005 м ³	
9	ГОСТ 8486-66	Брусек 50x50x530	4	0,001 м ³	
10	ГОСТ 4028-63	Гвозди к 2,5x50	0,1	кг	

Спецификация изделий и материалов на щит Щ3 и раму Р2

Марка, поз.	Обозначение	Наименование	кол.	Масса, кг	Примечание
		<u>Щит Щ3</u>			
1	ГОСТ 8486-66	Доска 40x150x1800	3	0,011 м ³	
2	ГОСТ 8486-66	Доска 40x100x450	3	0,002 м ³	
3	ГОСТ 4028-63	Гвозди к 3,0x70	0,1	кг	
		<u>Рама Р2</u>			
2	ГОСТ 8486-66	Доска 40x100x450	2	0,002 м ³	
4	ГОСТ 8486-66	Доска 40x100x410	2	0,002 м ³	
3	ГОСТ 4028-63	Гвозди к 3,0x70	0,03	кг	

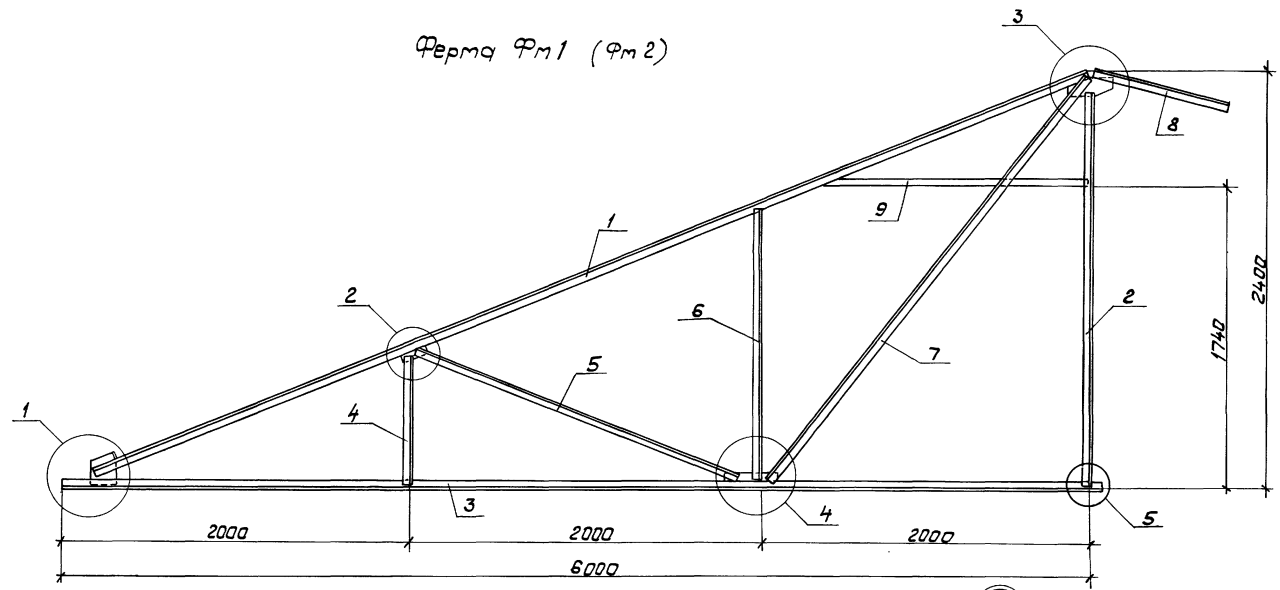
Расход пиломатериалов: на скамью - 0,07 м³, на подставку под выносную тару - 0,015 м³

Привязан			
Шифр №			

ТП А-И, III-100-298.85 АС			
ГЧП	Попатинский	19.06	Урежище из ж-б элементов
Нач. отд.	Щеговалов	19.06	для строительства в
Ин.контр.	Семёнов	19.06	миное время
Дир. БР.	Каломиев	19.06	Скамья, Подставка под вынос-
Провер.	Щербатова	19.06	ную тару. План. Разрезы
Проект.	Ковалева	19.06	1-1... 3-3. Щит Щ3, Рама Р2
			Стация Лист Листов
			АП 16
			Проектная организация МО

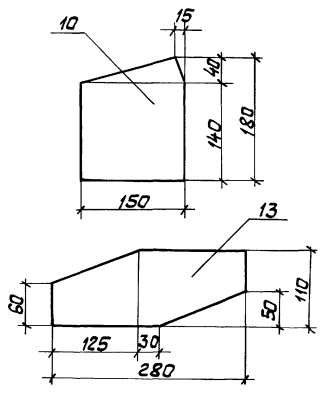
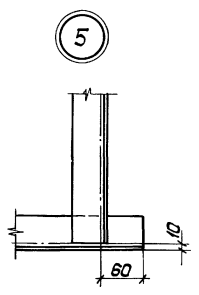
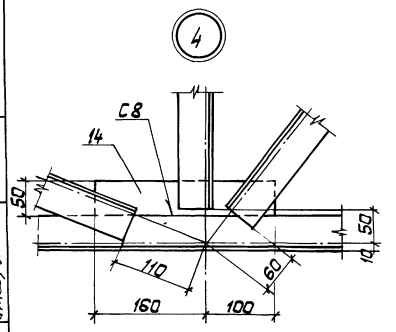
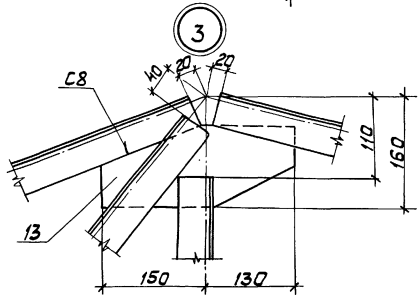
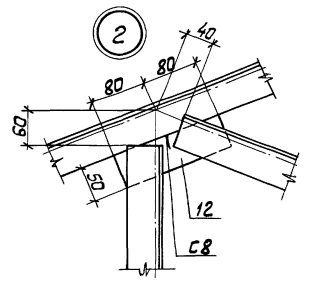
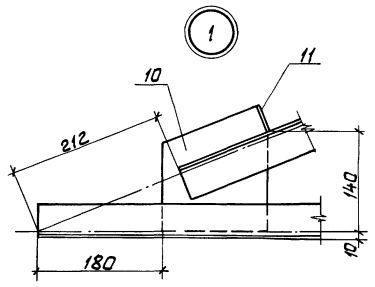
Туполов проект А - II, III - 100-298.85 Альбом I

Ферма Фм1 (Фм2)



Спецификация материалов

Марка, поз.	Обозначение	Наименование	Кол. ед.	Масса, кг	Примечание
1	ГОСТ 8509-72	Уголок 50x50x5; L=6230	1	23,5	
2	ГОСТ 8509-72	Уголок 50x50x5; L=2290	1	8,6	
3	ГОСТ 8509-72	Уголок 50x50x5; L=6060	1	22,8	
4	ГОСТ 8509-72	Уголок 50x50x5; L=740	1	2,8	
5	ГОСТ 8509-72	Уголок 50x50x5; L=2005	1	7,6	
6	ГОСТ 8509-72	Уголок 50x50x5; L=1535	1	5,8	
7	ГОСТ 8509-72	Уголок 50x50x5; L=3025	1	11,4	
8	ГОСТ 8509-72	Уголок 50x50x5; L=800	1	3	
9	ГОСТ 19903-74	Лист 5x100x1650	1	6,5	
10	ГОСТ 19903-74	Лист 5	1	0,9	
11	ГОСТ 19903-74	Лист 5x40x55	1	0,1	
12	ГОСТ 19903-74	Лист 5x50x160	1	0,3	
13	ГОСТ 19903-74	Лист 5	1	1	
14	ГОСТ 19903-74	Лист 5x50x260	1	0,5	



1. Сварка ручная электродуговая по ГОСТ 5264-80. Катет шва 4.
2. Ферму окрасить масляной краской (ГОСТ 695-77) за два раза.
3. Ферма Фм2-зеркальное отражение.
4. Масса Фм1 (Фм2) - 94,8 кг.

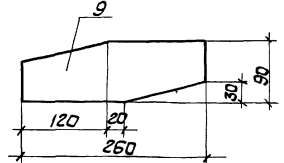
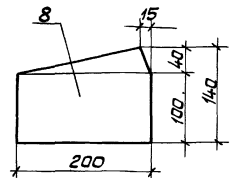
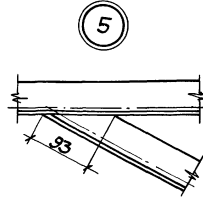
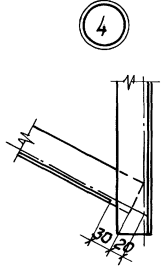
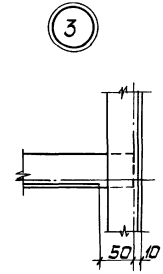
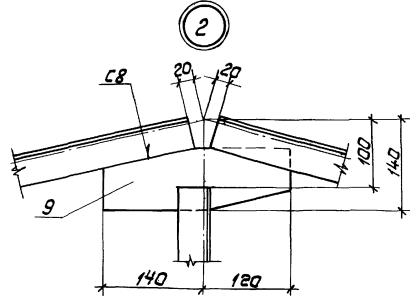
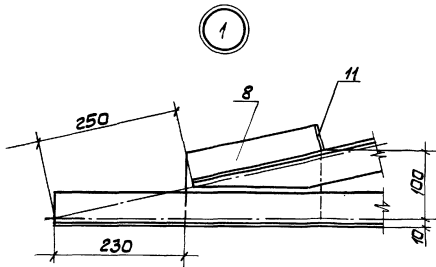
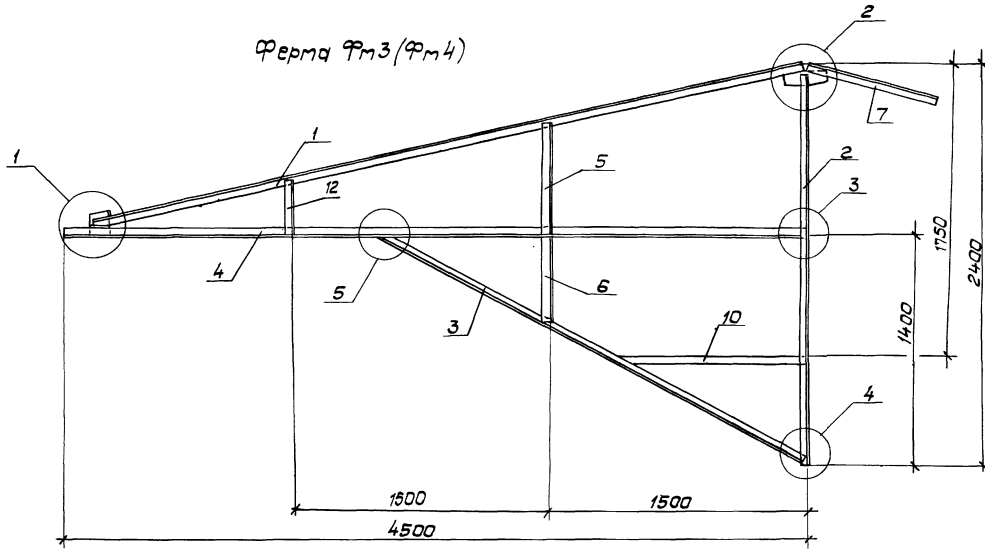
Проверен	
Синеве	

ТП А - II, III - 100-298.85 ЛС			
ГПП Лаптевский	Убежище из ж-б элементов	Сталь	Лист
Нач. отд. Шелобляев	для строительства	рп	17
Н.контр. Селенов	в мирное время	Проектная организация МО	
Р.к.бр. Колотилкин		Ферма Фм1 (Фм2)	
Провер. Яковлев		13.6	
Проект. Курякова		13.6	

Копировал: 20826-01 21 Формат А2

Ш.К. 10000, Дроб. и. Велос. Взам. Инв. № 8.2.3.48 01/11.06.21.06

Ферма Фм3 (Фм4)



Спецификация материалов

Марка, поз.	Обозначение	Наименование	Кол-во, кг	Масса, кг	Примечание
1	ГОСТ 8509-72	Уголок 50x50x5; L=4340	1	16,4	
2	ГОСТ 8509-72	Уголок 50x50x5; L=2300	1	8,7	
3	ГОСТ 8509-72	Уголок 50x50x5; L=2960	1	11,2	
4	ГОСТ 8509-72	Уголок 50x50x5; L=4500	1	17	
5	ГОСТ 8509-72	Уголок 50x50x5; L=690	1	2,6	
6	ГОСТ 8509-72	Уголок 50x50x5; L=590	1	2,2	
7	ГОСТ 8509-72	Уголок 50x50x5; L=800	1	3	
8	ГОСТ 19903-74	Лист 5	1	0,9	
9	ГОСТ 19903-74	Лист 5	1	0,9	
10	ГОСТ 19903-74	Лист 5x100 x1220	1	4,8	
11	ГОСТ 19903-74	Лист 5x40 x 55	1	0,1	
12	ГОСТ 8509-72	Уголок 50x50x5; L=350	1	1,3	

1. Сварка ручная электродуговая по ГОСТ 5264-80. Катет шва 4.
2. Ферму окрасить масляной краской (ГОСТ 695-77) за два раза.
3. Ферма Фм4 - зеркальное отражение.
4. Масса Фм3 (Фм4) - 69,1 кг.

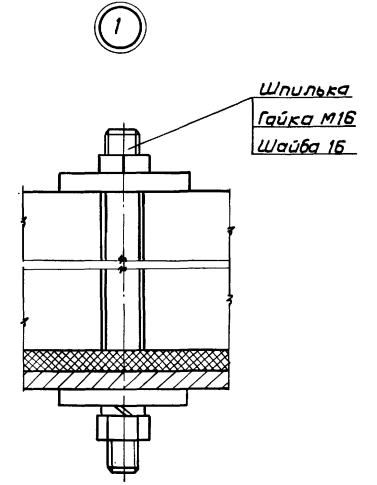
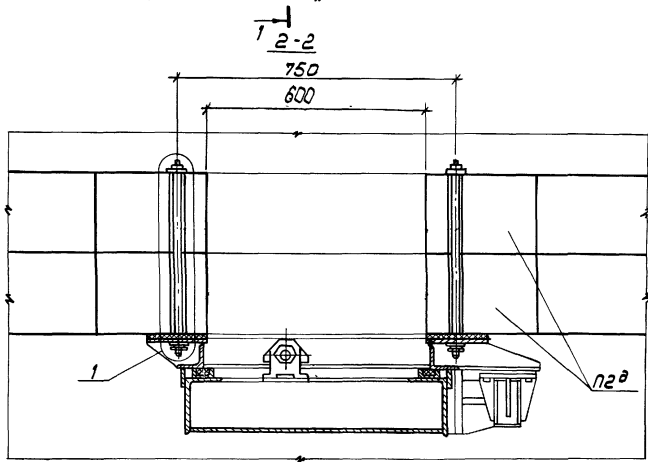
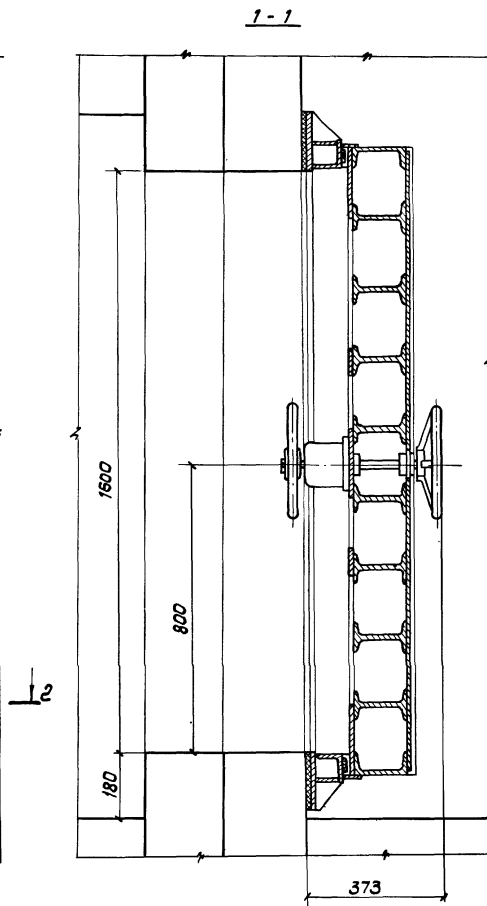
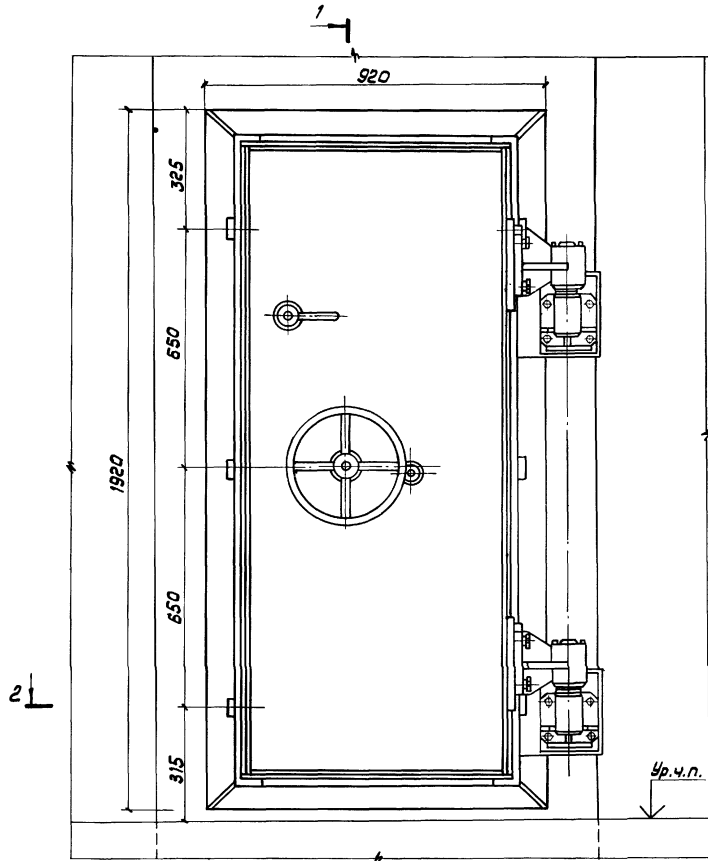
Привязки			
Иск. №			

ТП А - I, II - 100 - 298.85 АС			
ГЧП Лютинский	1986	Чертежи из ж-б элементов	Лист
Нач. отд. Шепавский	1986	для строительства в	Листов
Ин. контро. Семенов	1986	тирное время	РП 18
Рис. д-р. Колупаев	1986	Ферма Фм3 (Фм4)	Проектная
Провер. Рыжов	1986		организация МО
Проект. Куряков	1986		

Иск. №: 20826-01, 20826-02, 20826-03, 20826-04, 20826-05, 20826-06, 20826-07, 20826-08, 20826-09, 20826-10, 20826-11, 20826-12, 20826-13, 20826-14, 20826-15, 20826-16, 20826-17, 20826-18, 20826-19, 20826-20, 20826-21, 20826-22, 20826-23, 20826-24, 20826-25, 20826-26, 20826-27, 20826-28, 20826-29, 20826-30, 20826-31, 20826-32, 20826-33, 20826-34, 20826-35, 20826-36, 20826-37, 20826-38, 20826-39, 20826-40, 20826-41, 20826-42, 20826-43, 20826-44, 20826-45, 20826-46, 20826-47, 20826-48, 20826-49, 20826-50, 20826-51, 20826-52, 20826-53, 20826-54, 20826-55, 20826-56, 20826-57, 20826-58, 20826-59, 20826-60, 20826-61, 20826-62, 20826-63, 20826-64, 20826-65, 20826-66, 20826-67, 20826-68, 20826-69, 20826-70, 20826-71, 20826-72, 20826-73, 20826-74, 20826-75, 20826-76, 20826-77, 20826-78, 20826-79, 20826-80, 20826-81, 20826-82, 20826-83, 20826-84, 20826-85, 20826-86, 20826-87, 20826-88, 20826-89, 20826-90, 20826-91, 20826-92, 20826-93, 20826-94, 20826-95, 20826-96, 20826-97, 20826-98, 20826-99, 20826-100

Тулаевой проект А - II, III - 100-298.85

Шифр проекта: 20826-01
Лист: 19
Дата: 21.06



1. Установка двери металлической герметической ДЧ-IV-Б аналогична.
2. Детали крепления входят в комплект двери.

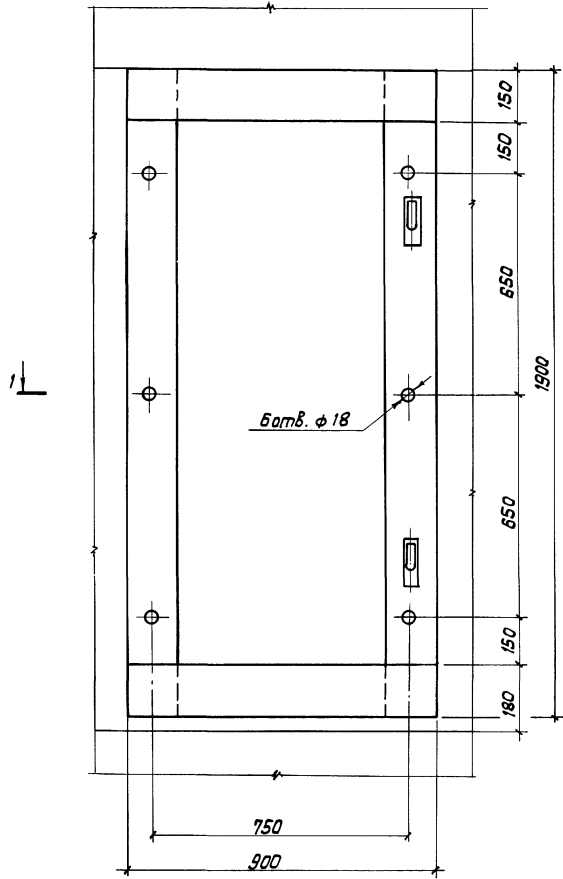
Привязан		

Шифр проекта: 20826-01		Лист: 19		Дата: 21.06	
ТП А - II, III - 100-298.85				АС	
Ген.пр.	Лопатинский	20.06	20.06		
Нач.отд.	Шеповалов	19.06	19.06		
И.контр.	Семенов	19.06	19.06		
Рук.бр.	Коломиев	19.06	19.06		
Пробер.	Шербакова	19.06	19.06		
Проект.	Яковлева	19.06	19.06		

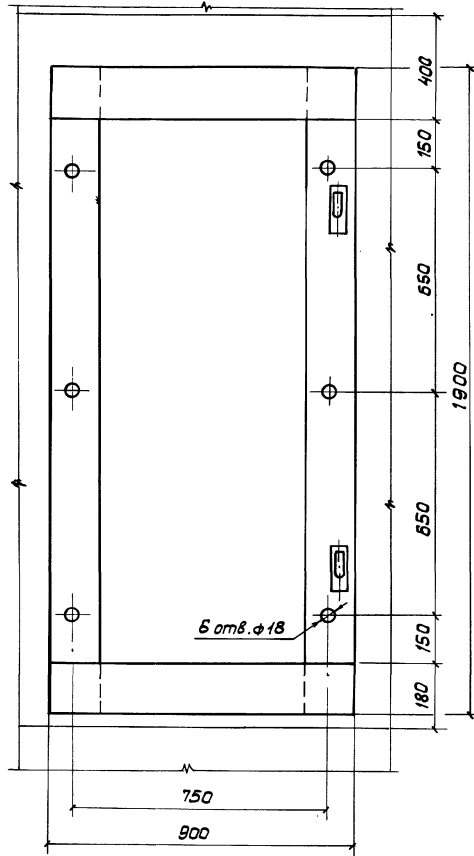
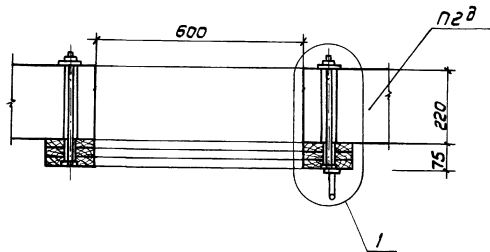
Установка двери герметической ГД 60×160-0,1

Установка дверного блока БД 60×160-0,6

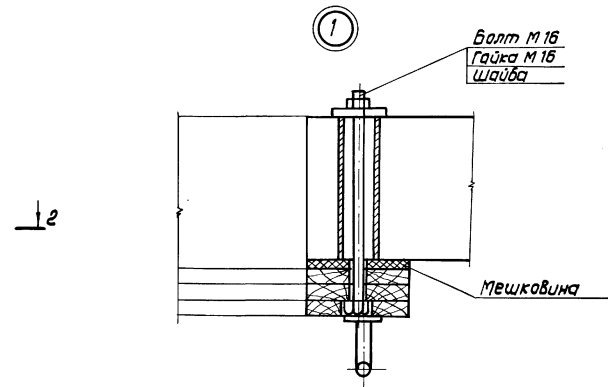
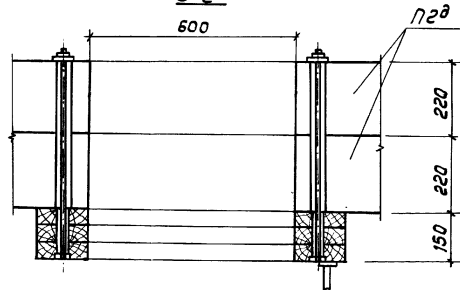
Тулловский проект А-II, III-100-298.85 Альбом I



1-1



2-2



1. Отверстия в коробках под болты делать на месте при установке. Болты входят в комплект дверей.
2. Полотна дверей условно не показаны.
3. Для дверного блока узел 1 аналогичен.
4. Дверь герметическую ГД 60×160-0,1 см. серию 07.000-1ч выпуск 1; дверной блок БД 60×160-0,6 - серию 07.000-1ч выпуск 2.

Привязан	

ТП А - II, III-100-298.85 АС

Линж.проектировщик	Иванов	19.06	Узел из ж-б элементов для строительства в мирное время	Италия	Лист 20
Нач. отд. Шталазов	Иванов	19.06			
Инж.пр. Семенов	Иванов	19.06	Установка дверного блока БД 60×160-0,6 ч двери герметической ГД 60×160-0,1	Проектная организация МО	24
Инж.пр. Колосов	Иванов	13.6			
Инж.пр. Курякова	Иванов	13.6			

Копировал:

20826-01

Формат А2

Лист № 22 из 348. Шкала: 1:100. Итого листов: 10.

Пояснения к проекту

Ведомость рабочих чертежей основного комплекта ПР

Лист	Наименование	Примечание
1	Общие данные	
2	Схема отрывки котлована	
3	Схема монтажа убежища	
4	Схемы строповки элементов	
5	График Возведения убежища	

Производство работ разработано для убежища, заглубленного типа, возводимого в летних условиях, на равнинной местности в супесчаных грунтах.

Производство земляных работ заторифицировано с использованием бульдозера типа Д-686 и экскаватора типа Э-652Б. При монтаже сборных железобетонных элементов используется автокран грузоподъемностью 16 т КС-4561(К-162).

Трудоёмкость всех видов работ определена по ЕНПР-1969г. Трудоёмкость на транспортировку элементов убежища и работу людей и механизмов в карьерах не учтена. Земляные работы начинаются с разработки котлована, определяющей его основные размеры.

Растительный слой толщиной 15 см снимается бульдозером, складывается в отдельный отвал и используется для обвалования убежища.

Отрывка котлована производится экскаватором. Для обеспечения удобства монтажа сооружения, вынутый грунт укладывается в отвал, расположенный на одной из сторон котлована. Доотрывка грунта толщиной 10 см производится вручную.

Если позволяют условия строительной площадки, котлован может отрываться бульдозером продольными проходками с отвалами грунта на расстоянии 15-20 м.

Схемы отрывки котлованов для заглубленного типа сооружений представлены на листе ПР-2.

Монтаж сборных железобетонных элементов производится при помощи автокрана после доотрывки котлована вручную и планировки его дна.

Строповка элементов производится четырёхветвевым, универсальным и универсальным уравновешенным балластным стропами (см. лист ПР-4). Места складирования элементов, стоянок автокрана и последовательность монтажа представлены на листе ПР-3.

В целях обеспечения устойчивости элементов остова и входа, по мере монтажа, их необходимо крепить между собой проволочными скрутками за монтажные петли. После установки проволочных скруток монтажные петли загибаются и устраивается выравнивающая стяжка. Особое внимание следует уделить креплению и фиксации в проектном положении элементов входа (рекомендации см. на листе ПР-3).

Обсыпка убежища песком производится экскаватором. Засыпка пазух котлована и обвалование убежища производится бульдозером и экскаватором.

Засыпка пазух должна производиться равномерно с обеих сторон сооружения.

Устройство дренажного слоя песка производится экскаватором одновременно с обвалованием убежища.

Для обеспечения заданной толщины песчаной обсыпки необходимо пользоваться переставными щитами.

Оборудование входа включает в себя устройство одежды крышастей из железобетонных перемычек, лестничных маршей и навеса.

Недостающий грунт доставляется автосамосвалами.

Растительный грунт укладывается в обсыпку верхним слоем.

Последовательность производства работ, затраты труда и работа механизмов по возведению убежища заглубленного в III, IV климатических районах представлены в графике возведения (лист ПР-5).

Последовательность возведения убежища в I и II климатических районах аналогична. Показатели трудоемкости возведения убежища для всех климатических районов приведены в следующей таблице.

Время, необходимое для перевода помещений на режим убежища расчетом 15 человек составляет 9-10 часов.

Ведомость основных комплектов рабочих чертежей

Обозначение	Наименование	Примечание
А-II, III-100-298.85	Общая пояснительная записка.	
ПЗ, АС, ПР	Архитектурно-строительные решения Производство работ	Альбом I
ОВ, ВК	Отопление и вентиляция	
	Водоснабжение и канализация	Альбом III
ЭТ, СС	Электросиловое оборудование и электроосвещение	
	Связь и сигнализация	Альбом IV

Проект выполнен в соответствии с действующими нормами и правилами. Пожаро- и взрывобезопасность обеспечивается при соблюдении предусмотренных проектом мероприятий и регламентированных правил эксплуатации.

Главный инженер проекта В. Лаптинский

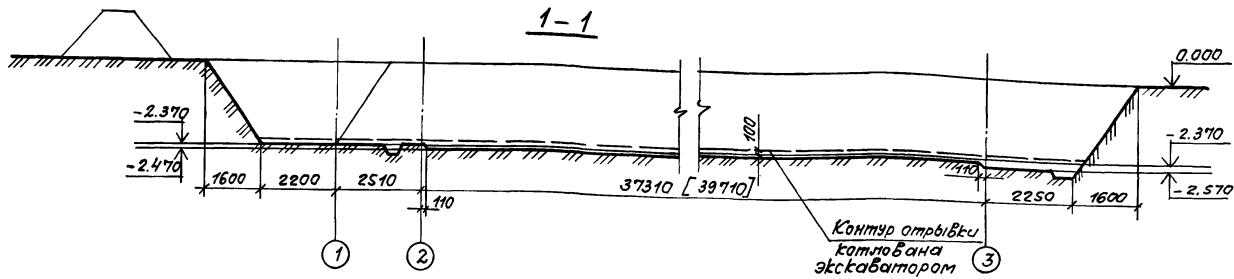
Таблица показателей трудоемкости возведения убежища

Затраты труда и работы механизмов	Климатические районы			
	I	II	III	IV
Чел.-час	601	611	659	659
Маш.-час работы бульдозера Д-686	12.7	12.7	13.1	13.1
Маш.-час работы экскаватора Э-652Б	31.1	31.1	33.0	33.0
Маш.-час работы автокрана КС-4561(К-162)	20.6	20.6	21.2	21.2
Количество недостающего грунта	19,2 м ³		17,5 м ³	
Маш.-рейс автосамосвала ЗИЛ-ММЗ-555	8 маш.-рейс		7 маш.-рейс	

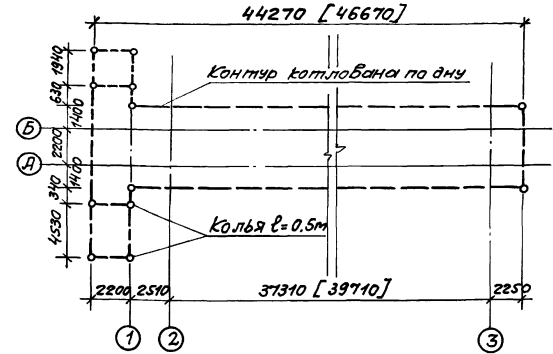
При возведении убежища необходимо соблюдать правила техники безопасности, изложенные в СНиП III-А-71-70. Особое внимание следует обратить на то, чтобы в процессе монтажа и до окончания обсыпки убежища внутри его никто не находился.

Привязан			
ИНВ.№	ТП А-II, III-100-298.85 ПР		
Линейк	Балагуров		
ГЛП	Ивановский		
Нач.отд	Иванов		
Н.контр	Иванов		
Рук.пр.	Скрябин		
Провер	Крычков		
Проект	Астахова		
Убежища из ж/б элементов для строительства в мирное время.		Стадия	Лист
Общие данные		РП	1
		Проектная организация МО	

Альбом I
А-II, III-100-298.85
Таблицы проекта
Листы проекта
Листы проекта

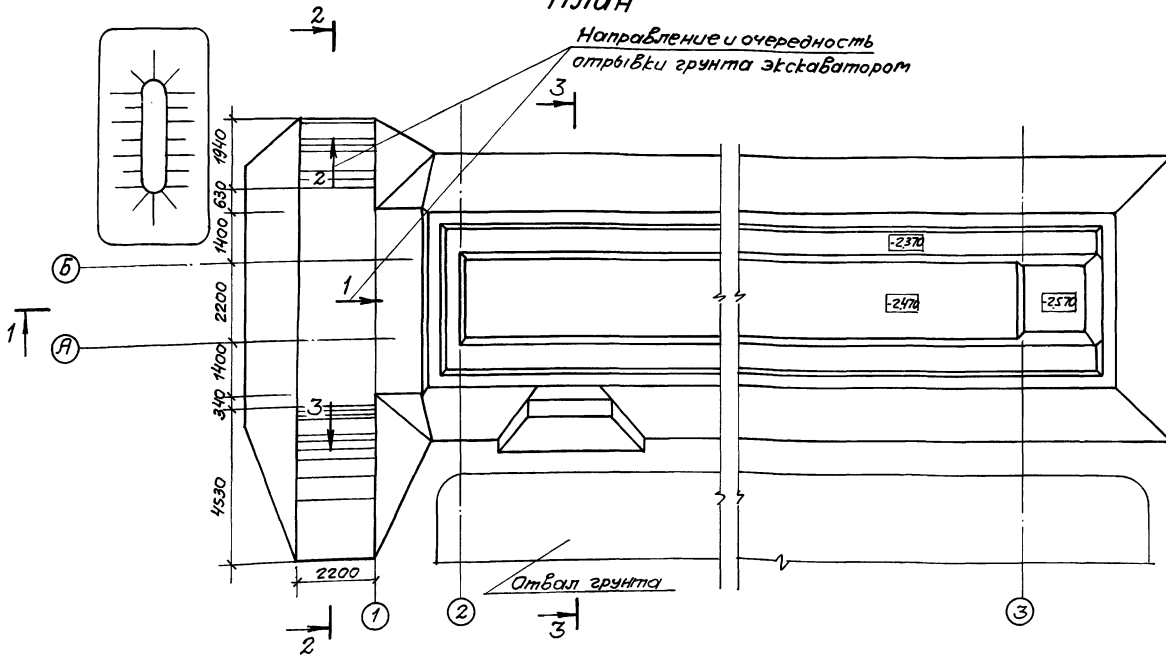


Разбивка котлована

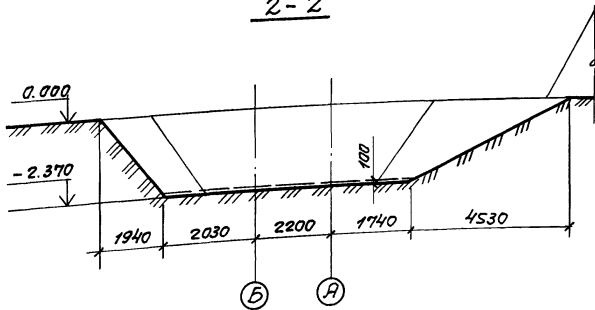


План

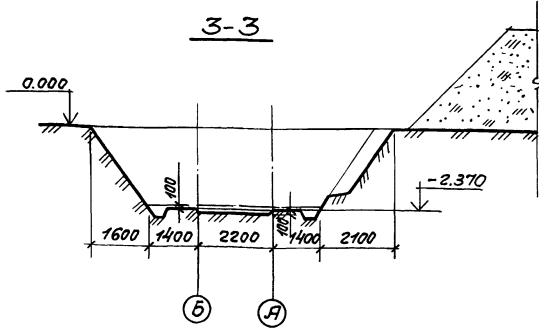
Направление и очередность
отривки грунта экскаватором



2-2



3-3



1. Планировка строительной площадки и срезка растительного слоя толщиной 15 см производится бульдозером Д-686.
2. Отривка котлована производится экскаватором Э-652Б (обратная лопата). При наличии свободной территории котлован может отриваться бульдозером.
3. Доотривка котлована до проектной отметки, а также планировка дна производится вручную.
4. Канавки для установки плит П2 (П20) (на схеме не показаны) отриваются вручную непосредственно перед установкой плит.
5. Цифры в квадратных скобках для III, IV климатических районов.
6. Канавки для устройства одежды крутостей из железобетонных перемычек 1ПР3-19.12.14 и 1ПР38-29.25.22у на чертеже условно не показаны и отриваются вручную по месту.

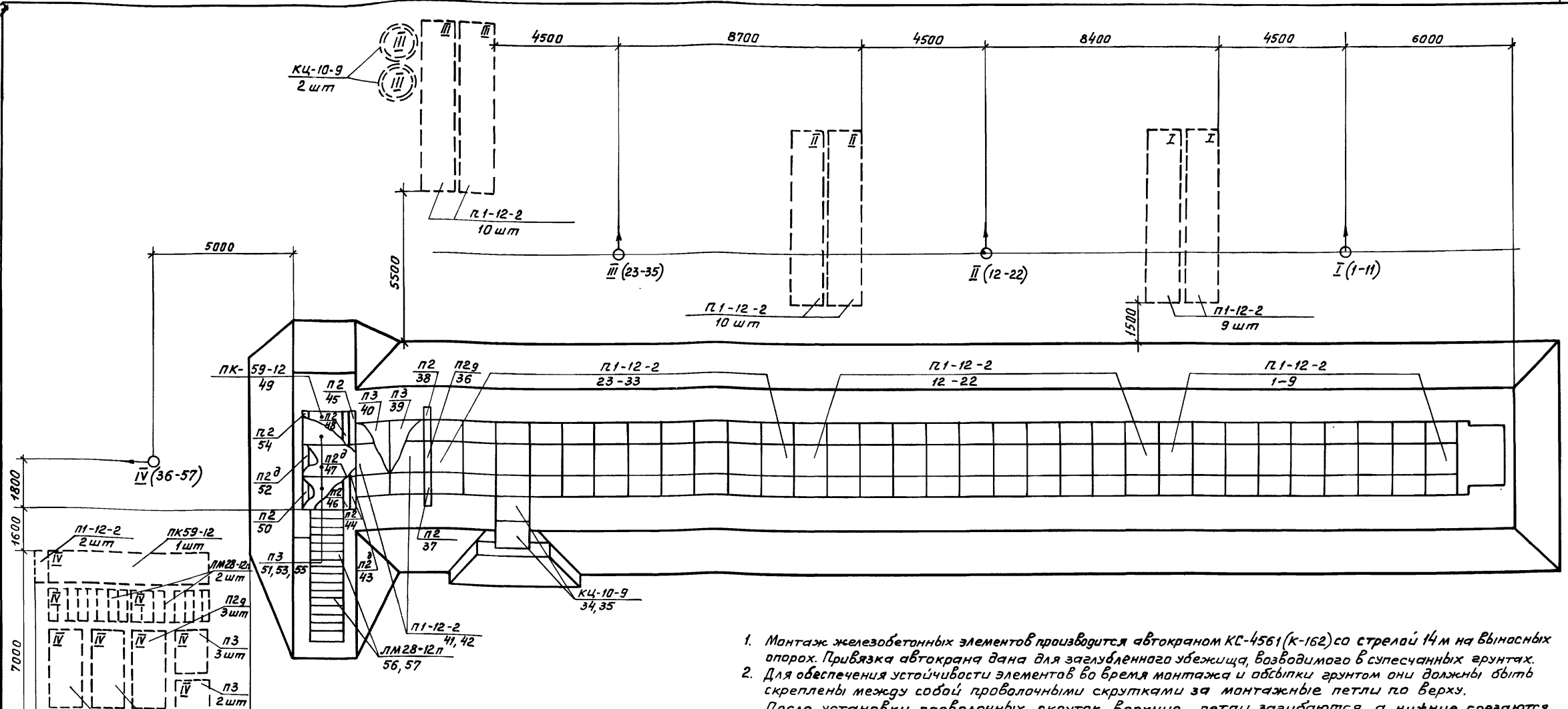
Привязан

СНБ, №

ТП А-II, III-100-298.85 ПР

Г.И.П.	Лопатинский	Убежища из ж/б элементов для строительства в мирное время	студия	лист	листова
Наименование	Убежища		РП	2	
И. контр.	Ильин	Убежище заглубленное	Проектная организация МО		
Г.п. конст.	Ильин		Схема отривки котлована		
Провер.	Крючков				
Проект.	Лопатова				

Типовой проект А-І, ІІ, ІІІ-100-298.85 Албтом I



1. Монтаж железобетонных элементов производится автокраном КС-4561 (К-162) со стрелой 14 м на выносных опорах. Привязка автокрана дана для заглубленного убежища, возводимого в супесчаных грунтах.
2. Для обеспечения устойчивости элементов во время монтажа и обсыпки грунтом они должны быть скреплены между собой проволочными скрутками за монтажные петли по верху. После установки проволочных скруток верхние петли загибаются, а нижние срезаются.
3. Элементы П2 (монтажные номера 50, 52, 54) должны удерживаться в проектом положении при помощи проволочных оттяжек и подпорок. Подпорка убирается после установки и закрепления проволочными скрутками плиты П3 (монтажные номера 51, 53, 55).
4. В убежище, возводимом в III, IV климатических районах, количество панелей марки П1-12-2 увеличивается на две штуки.
5. Пунктиром показаны места расположения элементов перед монтажом. Римскими цифрами на раскладках обозначены номера стоянок автокрана, с которых монтируются данные элементы.
6. Отвалы грунта и дренаж на схеме условно не показаны.

Условные обозначения

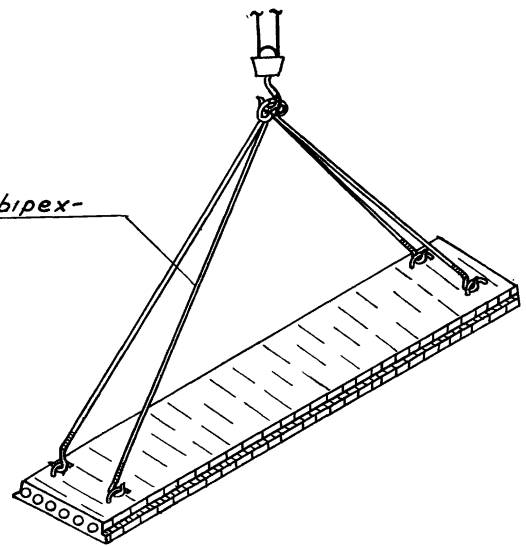
- ⊙ — стоянка автокрана, где:
- ⊙ — ось вращения стрелы автокрана;
- положение передней части автокрана;
- I — порядковый номер стоянки автокрана;
- П2/45 — в числителе марка элемента, в знаменателе — его номер при монтаже.

№ п.п.	Марка элемента	Вес элемента, т	Миним. вылет стрелы, м	Высота подъема крюка при тп, м	Макс. вылет стрелы, м	Высота подъема крюка при тп, м
1	П1-12-2	2.091	4.2	14.5	11.3	10.5
2	П2	1.900			11.9	7.8
3	П2 ^а	1.370			13.0	7.5
4	П3	1.070			13.0	7.5
5	ПК-59-12	2.050			11.3	10.5
6	КЦ-10-9	0.600			13.0	7.5
7	ЛМ 28 -12 п	1.520			13.0	7.5

ТП А-І, ІІ, ІІІ-100-298.85				ПР
Привязан	ГИП Лопатинский	Нач. отд. Игонин	Убежища из ж/б элементов для строительства в мирное время	Станд. Лист 3
	Ил. констр. Прохор. Кривчак	Провер. Ястапова	Убежище заглубленное	Проектная организация МО
Шк. №			Схема монтажа убежища	

Строповка элемента

ЛК-59-12

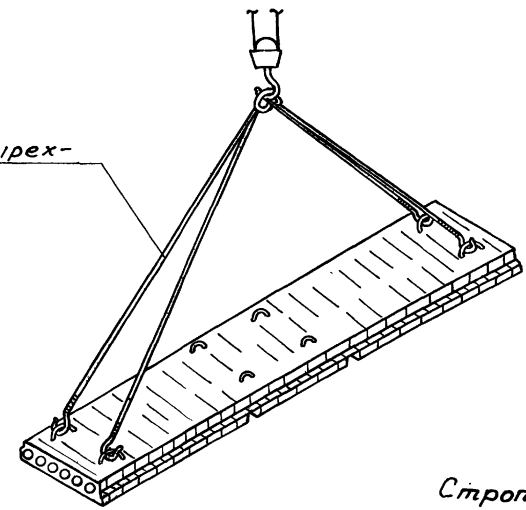


Строп четырех-ветвевой

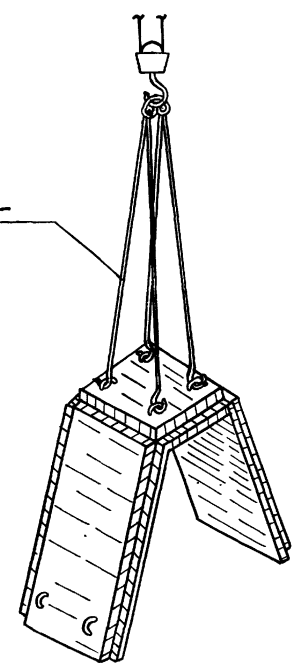
Строповка элементов Л1-12-2

1. При складировании и транспортировке

2. При установке в проектное положение

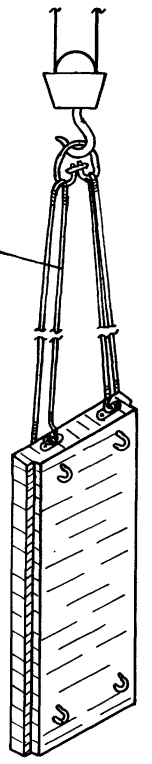


Строп четырех-ветвевой



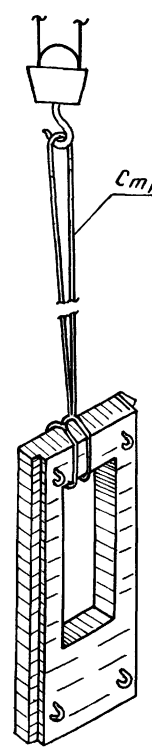
Строп четырех-ветвевой

Строповка элемента Л2



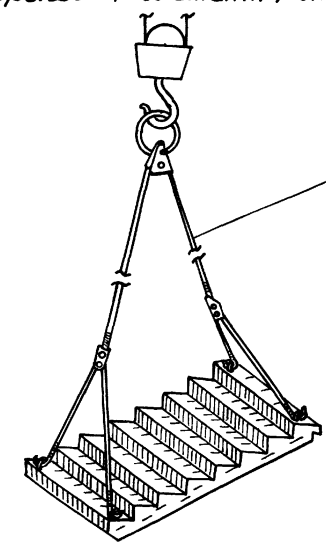
Строп четырех-ветвевой

Строповка элемента Л2в



Строп универсальный

Строповка элемента ЛМ 28-12п



Строп универсальный уравновешивающийся балансирующий

Привязка		
Инв. №		

ТЛ А-II, III-100-298.85			ЛР
ГЦП	Молотинский	Убежища из ж/б элементов для строительства в мирное время	Стация
Нач. авт.	Игонин		Лист
Н. контр.	Андреев		4
Гл. констр.		Схем 61	Проектная
Провер.	Крочков	строповки элементов	организация МЦ
Проект.	Исачова		

Титуловый проект А-II, III-100-298.85. Альбом I

Инв. № подл., подп. и дата выдачи

Альбом I

Типовой проект А - II, III - 100 - 298.85

№ п/п	Наименование работ	Един. измер.	Объем	Состав бригады, механизмы и инструменты	Трудоем-ность		Ч а с ы																												Примечания																											
					чел.-час	маш.-час	1	2	3	4-17	18	19	20	21	22	23	24	25	26	27	28-31	32	33	34-107	108	109	110	111-115	116	117	118	119	120	121		122	123	124	125	126	127	128	129	130	131	132	133	134	135	136	137-141	142	143	144	145	146	147	148	149	150	151	152
1	Разбивка котлована. Срезка растительного слоя бульдозером	Убеж. м ²	1/467	Бригада -	1.0	2.66	5 Д-686																																																							
2	Отрывка котлована экскаватором	м ³	531	10 чел.; Экскаватор Э-652Б	-	22,19	Э-652Б																																																							
3	Доотрывка грунта вручную	м ³	31.8	автокранов Э-652Б-1	42.0	-	10																																																							
4	Устройство дренажа	м ³	36.0	КС-4561(К-162)	66.0	-	10																																																							
5	Устройство бетонной подготовки	м ³	9.6	-1;	15.0	-	10																																																							
6	Монтаж ж/б элементов остовов входа и монолитного аварийного шахтного выхода	Убеж. м ³	1	трамбовок КС-4561(К-162)	100	16,5АК	4 5																																																							
7	Устройство глиняного замка и гидроизоляция убежища	Убеж. м ³ / м ²	6.5 / 409	ручных -5; лопат -5;	34	-	5																																																							
8	Оборудование входа. Устройство одежды круостей входа	Убеж. м ³	1/20	пил ручных -2;	76.4	4,7АК	4 10																																																							
9	Перемещение растительного грунта. Обсыпка убежища песком. Перемещение грунта и обсыпка убежища.	м ³	1044,39 / 632,6	топаров -2;	-	10,5Б / 10,8Э	Э-652Б / Д-686																																																							
10	Планировка обсыпки вручную	м ²	559	малотков-2; лопат -3;	34.0	-	10																																																							
11	Заготовка нар и скамеек. Установка дверей	Убеж. м ²	1	трамбовок -1;	85,1	-	а) 10 б) 10																												а) заготовка элементов нар и скамеек б) установка нар, скамеек и дверей																											
12	Сантехнические работы	Убеж. м ²	1	метров или	88,2	-	10																												работы ведутся																											
13	Электросилавое оборудование и электроосвещение	Убеж. м ²	1	рулеток -2.	42.6	-	5																												Специалистами																											
14	Прочие работы	Убеж. м ²	1		75.0	-	6 6																																																							

Затраты труда и работы механизмов:

- 659 чел.-часов ;
- 13,1 маш.-час. бульдозера Д-686;
- 33,0 маш.-час. экскаватора Э-652Б;
- 21,2 маш.-час. автокрана КС-4561(К-162).

1. График разработан для возведения убежища в III и IV климатических районах в летних условиях на равнинной местности и супесчаных грунтах.
2. График подлежит корректировке при привязке проекта к конкретным условиям возведения.
3. Последовательность возведения сооружения в I и II климатических районах аналогична.
4. Таблица показателей трудоемкости возведения убежища (по вариантам) приведена на листе ЛР-1.

Привязан	
ИНВ.№	

ТЛ А-II, III-100-298.85 ЛР					
ГИП	Иопатинский	Убежище из ж/б элементов для строительства в мирное время	Стадия	Лист	Листов
Нач.отд.	Цеглин		ЛР	5	
Н.контр.	Ифилофьев				
Гл.контр.	-	Убежище зачлуженное	Проектная организация МО		
Вз.бриг.	Крючков	График возведения убежища			
Проект.	Встапова				