

ТИПОВОЙ ПРОЕКТ

№ 09-26-51.09

БЕТОНОСМЕСИТЕЛЬНЫЙ ЦЕХ
АВТОМАТИЗИРОВАННЫЙ
ПРОИЗВОДИТЕЛЬНОСТЬЮ 60 куб. м
ТЯЖЕЛЫХ БЕТОННЫХ СМЕСЕЙ В ЧАС

АЛЬБОМ 10

ЧЕРТЕЖИ НА НЕСТАНДАРТИЗИРОВАННОЕ ОБОРУДОВАНИЕ

ЧАСТЬ 3

своими силами

№	ИЗМ.	КОЛ-ВО	ПОДПИСЬ	ДАТА

ЦЕНТРАЛЬНЫЙ ИНСТИТУТ ТИПОВОГО ПРОЕКТИРОВАНИЯ
ГОССТРОЯ СССР

КИЕВСКИЙ ФИЛИАЛ

г. Киев 57 ул. Эдмана Потье № 12

4/5
Заказ № 6956 Илл. № 10286/15 Тираж 880
Сдано в печать: 25.06 1990 Цена 11-55

ТИПОВОЙ ПРОЕКТ
409 - 28 - 51.89

БЕТОНОСМЕСИТЕЛЬНЫЙ ЦЕХ
АВТОМАТИЗИРОВАННЫЙ
ПРОИЗВОДИТЕЛЬНОСТЬЮ 60 КУБ. М
ТЯЖЕЛЫХ БЕТОННЫХ СМЕСЕЙ В ЧАС

АЛЬБОМ 10

ЧАСТЬ 5

РАЗРАБОТАН
ВГПИ ГИПРОСТРОММАШ

ГЛАВНЫЙ ИНЖЕНЕР ИНСТИТУТА
ГЛАВНЫЙ ИНЖЕНЕР ПРОЕКТА

 (С.К. КАЗАРИН)
(М.А. ГОТЛИБ)

УТВЕРЖДЕН И ВВЕДЕН В ДЕЙСТВИЕ
ВГПИ ГИПРОСТРОММАШ
Приказ от 18.08.89 № 109

Наименование	Обозначение	Лист
Перечень чертежей		2
-----		3
-----		4
Установка трехлинейного клапана		
КТ-1 на установке распределителя		
цемента Ч 5690 01.000	3447/14.000	5
-----	3447/14.000	5
-----	3447/14.000СБ	6
-----	3447/14.000СБ	7
Ведомость покупных	3447/14.000ВП	5
Плита	3447/14.001	7
Рычаг	3447/14.002	7

Установка трехлинейного клапана		
КТ-1 на бетономесителе СБ-158А	3447/15.000	8
-----	3447/15.000	8
-----	3447/15.000СБ	9
Ведомость спецификаций	3447/15.000С	10
Ведомость покупных	3447/15.000ВП	10
Плита	3447/15.010	8
-----	3447/15.010СБ	11
Рычаг	3447/15.020	8
-----	3447/15.020СБ	12
Плита	3447/15.011	11
Ребро	3447/15.012	11
Рычаг	3447/15.021	12
Скоба	3447/15.022	12
Ребро	3447/15.023	12

Установка трехлинейного клапана		
КТ-1 на дозаторе инертных типа АД	3447/16.000	13
-----	3447/16.000СБ	14
Лыжа	3447/16.001	13
Кронштейн	3447/16.002	13
Кронштейн	3447/16.003	13
Кронштейн	3447/16.004	15

Установка трехлинейного клапана		
КТ-1 на дозаторе цемента типа АД	3447/17.000	15
-----	3447/17.000СБ	16
-----	3447/17.000СБ	17
Кронштейн	3447/17.001	15
Кронштейн	3447/17.002	15

Наименование	Обозначение	Лист
Установка трехлинейного клапана		
КТ-1 на дозаторе жидкости типа АД	3447/18.000	18
-----	3447/18.000СБ	19
Упор	3447/18.010	18
-----	3447/18.010СБ	20
Кронштейн	3447/18.001	20
Колодка	3447/18.011	20
Колодка	3447/18.012	20

Установка преобразователя усилия		
ПС-1 на дозаторах типа АД	3447/19.000	21
-----	3447/19.000СБ	22
Стойка	3447/19.010	21
-----	3447/19.010СБ	23
Крюк	3447/19.001	23
Муфта	3447/19.002	23
Платик	3447/19.011	23
Платик	3447/19.012	21
Стойка	3447/19.013	21

Установка поста управления		
блока БЗ для дозатора инертных		
типа АД	3447/20.000	24
-----	3447/20.000СБ	25
Рама	3447/20.010	24
-----	3447/20.010СБ	24
Крышка	3447/20.001	26
Стойка	3447/20.011	31
Стойка	3447/20.012	26
Полка	3447/20.013	26
Балка	3447/20.014	26

Установка поста управления		
блока БЗ для дозатора цемента типа АД	3447/21.000	27
-----	3447/21.000СБ	28
Рама	3447/21.010	27
-----	3447/21.010СБ	27
Стойка	3447/21.012	31

Установка поста управления		
блока БЗ для дозатора жидкости типа АД	3447/22.000	29
-----	3447/22.000СБ	30
Рама	3447/22.010	29
-----	3447/22.010СБ	29
Стойка	3447/22.012	31

Лист № 0001. Изд. № 0001. Подп. и дата. Взам. инв. № 0001. Шифр 0001.

409-28-51.89
Альбом 10 Листы 5

Изм.	Лист	№ докум.	Подп.	Дата	Перечень чертежей	Лит.	Масштаб
Разреш.	Налицаков	02.02.79				И	—
Проб.	Носов						
Т. контр.						Лист 1	Листов 5
Р. контр.	Прокорьев					Гипростроммаш Москва	
И. контр.	Носов				Формат А2		
Удоб.	Прокорьев						

Наименование	Обозначение	Лист
Установка поста управления блока БЗ для дозатор химических добавок типа АД	3447/23.000	31
" " " "	3447/23.000СБ	32
Установка поста управления блока БЗ для смесительного отделения	3447/24.000	33
" " " "	3447/24.000СБ	34
Рама	3447/24.010	33
" "	3447/24.010СБ	33
Установка контейнеров надбункерного отделения	3447/25.000	35
" " " "	3447/25.000СБ	36
Рама	3447/25.010	35
" "	3447/25.010СБ	35
Балка	3447/25.011	37
Полка	3447/25.012	37
Установка сигнализатора уровня	3447/26.000	38
" " " "	3447/26.000	38
" " " "	3447/26.000СБ	39
Короб	3447/26.000	38
" "	3447/26.010СБ	40
Рамка	3447/26.020	41
" "	3447/26.020	41
Крышка	3447/26.001	42
Прокладка	3447/26.002	42
Стержень	3447/26.003	38
Стенка	3447/26.011	42
Планка	3447/26.012	42
Планка	3447/26.013	43
Балка	3447/26.021	43
Балка	3447/26.022	41
Рама под улавливатель цемента	3447/27.000	44
" " " "	3447/27.000СБ	45
Ведомость спецификаций	3447/27.000СБ	44
Ведомость покупных	3447/27.000ВП	47
Рама	3447/27.010	44
" "	3447/27.010СБ	46
Связь	3447/27.014	47
Балка	3447/27.015	47

Наименование	Обозначение	Лист
Патрубки переходные к дозатору	3447/28.000	48
" " " "	3447/28.000	48
" " " "	3447/28.000СБ	49
" " " "	3447/28.000СБ	50
Ведомость спецификаций	3447/28.000СБ	48
Ведомость покупных	3447/28.000ВП	51
Патрубок	3447/28.010	51
" "	3447/28.010СБ	52
Рамка	3447/28.020	51
" "	3447/28.020СБ	53
Коробка распределительная	3447/28.030	54
" " " "	3447/28.030СБ	55
Коллектор	3447/28.040	54
" "	3447/28.040СБ	54
Подвеска	3447/28.050	55
" "	3447/28.050СБ	56
Тройник	3447/28.060	55
" "	3447/28.060СБ	57
Хомут	3447/28.070	58
" "	3447/28.070СБ	58
Корпус	3447/28.090	58
" "	3447/28.090СБ	57
Прокладка	3447/28.001	59
Прокладка	3447/28.002	59
Прокладка	3447/28.003	59
Прокладка	3447/28.004	59
Ниппель	3447/28.005	60
Пробка	3447/28.006	60
Ниппель III-10	3447/28.007	60
Прокладка	3447/28.008	57
Стенка	3447/28.011	61
Стенка	3447/28.012	61
Балка	3447/28.013	61
Связь	3447/28.014	61
Балка	3447/28.015	62
Связь	3447/28.016	62
Ребро	3447/28.017	62
Плита	3447/28.018	62
Балка	3447/28.021	63
Связь	3447/28.022	63
Мембрана	3447/28.031	60
Кольцо	3447/28.032	64
Патрубок	3447/28.041	63
Ниппель	3447/28.042	63
Крюк	3447/28.051	64

Шк. №104. Подп. и дата. 15.04.1976. Шк. №104. Подп. и дата.

409-28-51.89
Альбом 10 Часть 5

10226/5

Шк. лист	№ докум.	Подп.	Дата	Перечень чертежей	Лист	Масса	Масштаб
Разрез	Написанной	Дата			2		
Проб.	Носов	28.05.79.					
Г.компр.							
Р.компр.	Прокопьев						
Н.компр.	Носов						
Чтв.	Прокопьев						

Лист 2 Листов
Гипростротрмаш
Москва

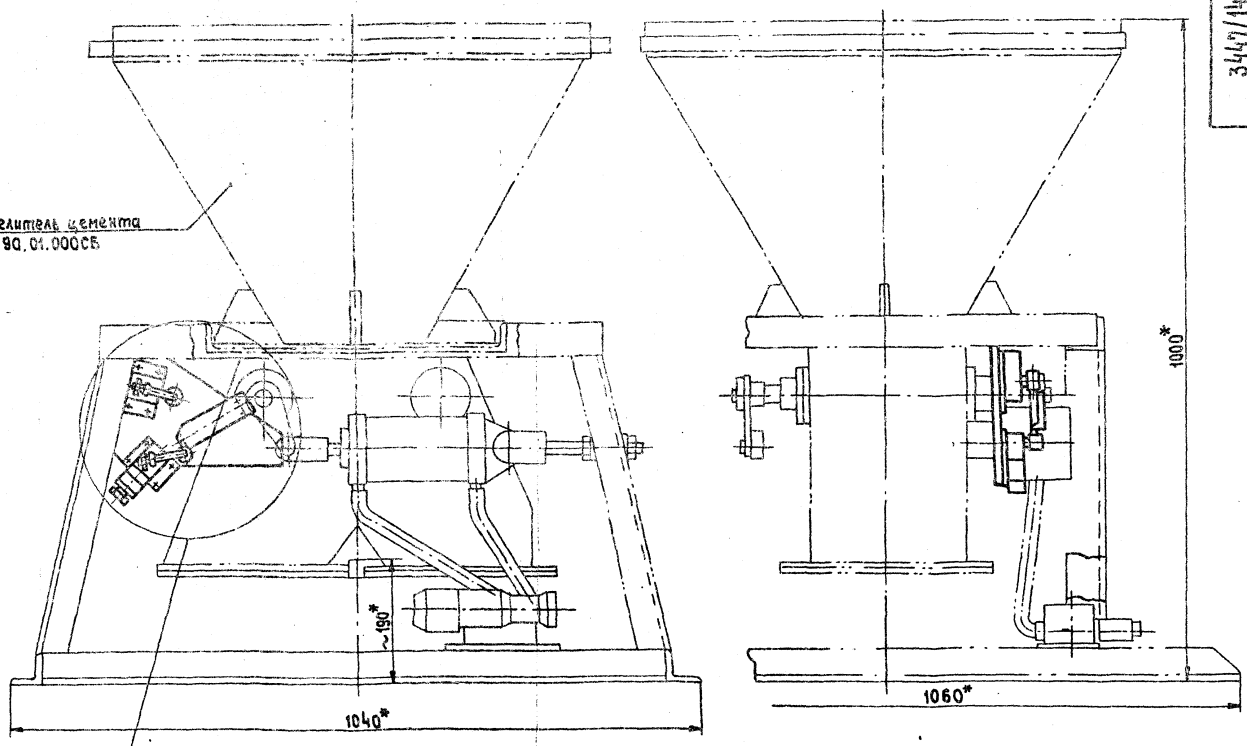
Формат Зона	Поз.	Обозначение	Наименование	Кол.	Приме- чание
			Документация		
*		3447/14.000СБ	Сборочный чертеж	A2+A4	
A3		3447/14.000ВП	Ведомость покуп- ных изделий		
			Детали		
A3	1	3447/14.001	Плита	1	
A4	2	3447/14.002	Рычаг	1	
			Стандартные изделия		
			Болты ГОСТ 7798-70		
	5		M6-8 _г x 14.46	2	
	6		M6-8 _г x 25.46	8	
	8		Гайка М6-6Н.5 ГОСТ 5915-70	8	
	9		Шайба 6.01.05 ГОСТ 11371-78	8	
	10		Шайба 6.65Г ГОСТ 6402-70	10	
3447/14.000					
Изм.	Лист	№ докум.	Подп.	Дата	
Разраб.	Написано				Установка трехлинейного клапана КТ-1 на установке распределителя цемента 45630.01.000
Проб.	Носов				
Ручкоб.	Прокурьев				
И.контр.	Носов				
Утв.	Прокурьев				
					Лист 1
					Лист 2
					Лист 3
					Лист 4
					Лист 5
					Лист 6
					Лист 7
					Лист 8
					Лист 9
					Лист 10
					Лист 11
					Лист 12
					Лист 13
					Лист 14
					Лист 15
					Лист 16
					Лист 17
					Лист 18
					Лист 19
					Лист 20
					Лист 21
					Лист 22
					Лист 23
					Лист 24
					Лист 25
					Лист 26

Формат Зона	Поз.	Обозначение	Наименование	Кол.	Приме- чание
			Прочие изделия		
			Клапан трехлиней- ный КТ-1	2	*
* Заказывается в спецификации электротехнической части проекта					
3447/14.000					
Изм.	Лист	№ докум.	Подп.	Дата	
					Лист 2

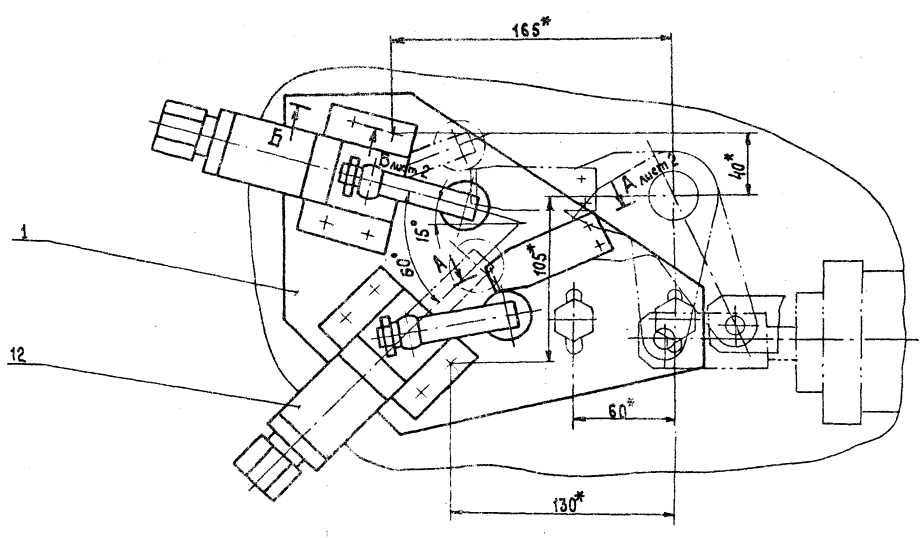
№ строки	Наименование	Код ОКП	Обозначение документа на поставку	Поставщик	Куда входит (обозначение)	Количество			Примечание
						на из- делие	в комп- лекты	на ре- гулур.	
1									
2	Болт М6-8 _г x 14.46		ГОСТ 7798-70			2		2	
3	M6-8 _г x 25.46					8		8	
4									
5									
6	Гайка М6-6Н.5		ГОСТ 5915-70			8		8	
7									
8									
9	Шайба 6.01.05		ГОСТ 11371-78			8		8	
10									
11	Шайба 6.65Г		ГОСТ 6402-70			8		8	
12									
13									
14									
15									
16									
17									
18									
19									
20									
21									
22									
23									
24									
25									
26									
						409-28-51.89			
						Альбом 10			Часть 5
3447/14.000ВП									
Изм.	Лист	№ докум.	Подп.	Дата					
Разраб.	Написано				Установка трехлинейного клапана КТ-1 на установ- ке распределителя цемента 45630.01.000 Ведомость покупных изделий	Лист 1			Гипростротмаш Москва
Проб.	Носов								
Ручкоб.	Прокурьев								
И.контр.	Носов								
Утв.	Прокурьев								

10285/15

Распределитель цемента
У 56.90.01.000СБ



М 1:2



1. Конечные выключатели и кронштейн У 56.90.01.032 снять.
2. Клапан поз. 12 установить, обеспечив его надежное срабатывание.
- 3.* Размеры для справок.

409-28-51.89
Альбом 10 Часть 5

10286/15

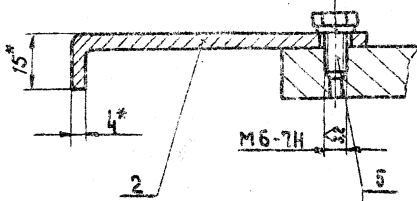
3447/14.000СБ

Изм.	Лист	№ докум.	Подп.	Дата	Установка трехлинейного клапана КТ-1 на распределителе цемента У 56.90.01.000 Сварочный чертеж.	Лист	Масса	Масштаб
						И	3,2	1:5
Разр.	Иванов					Лист 1		Листов 2
Проб.	Носов					Гипростромаш Москва		
Т. контр.	Милеников							
Рисов.	Прохорцев							
Н. контр.	Носов							
Учт.	Прохорцев							

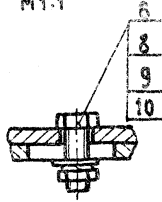
Шифр, № ред., Подп. и дата, Взам. инв. №, Инв. № з/аб., Подп. и дата

3447/14.000СБ

А-А повернуто лист 1
М 1:1



В-В повернуто лист 1
М 1:1



3447/14.000СБ

Установка трехлинейного
клапана КТ-1 на распре-
лителе цемента
У 56.90.01.000
сварочный чертеж.

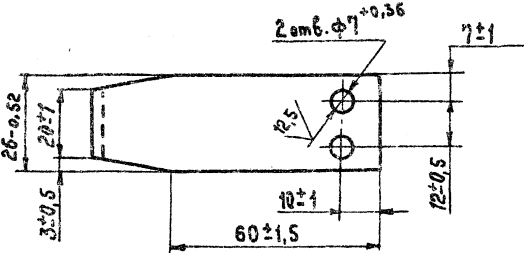
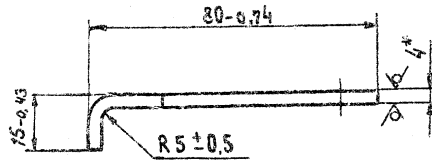
Лист	Масса	Масштаб
И	-	1:5
Лист 2 Листов 2		
Гипростромаш Москва		

Формат А4

Лист	№ докум.	Подп.	Дата
Разраб.	Носов	Носов	05.89
Проб.	Носов	Носов	05.89
Т. контр.	Миленков	Миленков	05.89
Рукопр.	Прохорцев	Прохорцев	05.89
И. контр.	Носов	Носов	05.89
Утв.	Прохорцев	Прохорцев	05.89

3447/14.000

25 (✓) 7



* Размер для справок

3447/14.002

Выпуск

Лист	Масса	Масштаб
И	0,08	1:1
Лист 1 Листов 1		
Гипростромаш Москва		

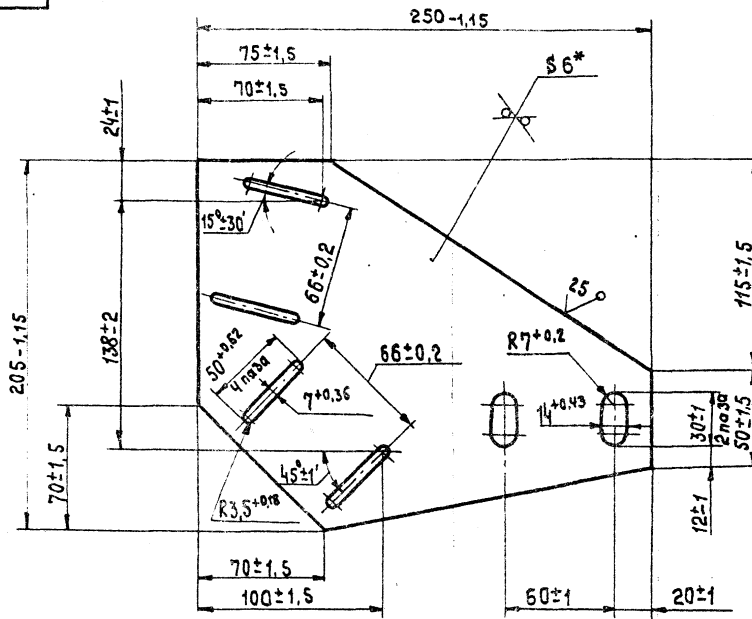
Лист Б-ПН-4 гост 19903-74
Ст.3 гост 14637-79

Формат А4

Лист	№ докум.	Подп.	Дата
Разраб.	Носов	Носов	05.89
Проб.	Носов	Носов	05.89
Т. контр.	Миленков	Миленков	05.89
Рукопр.	Прохорцев	Прохорцев	05.89
И. контр.	Носов	Носов	05.89
Утв.	Прохорцев	Прохорцев	05.89

3447/14.001

12,5 (✓)



* Размер для справок

409-28-51.89
Альбом 10 Часть 5

3447/14.001

Плита

Лист	Масса	Масштаб
И	1,6	1:2
Лист 1 Листов 1		
Гипростромаш Москва		

Лист Б-ПН-6 гост 19903-74
Ст.3 гост 14637-79

Формат А3

Лист	№ докум.	Подп.	Дата
Разраб.	Носов	Носов	05.89
Проб.	Носов	Носов	05.89
Т. контр.	Миленков	Миленков	05.89
Рукопр.	Прохорцев	Прохорцев	05.89
И. контр.	Носов	Носов	05.89
Утв.	Прохорцев	Прохорцев	05.89

Изм. № подл. Подп. и дата. Взам. инв. №. Инв. №. Подп. и дата.

Формат	Зона	Поз.	Обозначение	Наименование	Кол.	Примечание
				Документация		
A2			3447/15.000СБ	Сборочный чертеж		
A3			3447/15.000ВС	Ведомость спецификаций		
A3			3447/15.000ВП	Ведомость покупных изделий		
				Сборочные единицы		
A4	1		3447/15.010	Плита	1	
A4	2		3447/15.020	Рычаг	1	
				Стандартные единицы		
		4		Болт М6-8х25.40 Гост 7798-70	2	
		6		Гайка М6-6х1.5 Гост 5915-70	2	
		8		Шайба 6 65Г Гост 6402-70	2	

3447/15.000

Изм.	Лист	№ докум.	Подп.	Дата	Лист	Листов
Разраб.	Написанов				1	2
Проб.	Носов					
Ручк.	Прохорцев					
Н.контр.	Носов					
Чтв.	Прохорцев					

Установка трехлинейного клапана КТ-1 на бетоносмесителе СБ-138Б
Гипростромаш Москва

Формат А4

Изм. № подл. Подп. и дата. Взам. инв. №. Инв. №. Подп. и дата.

Формат	Зона	Поз.	Обозначение	Наименование	Кол.	Примечание
				Документация		
				Прочие изделия		
				Клапан трехлинейный КТ-1	2	*
				* Заказывается в спецификации электротехнической части проекта.		

3447/15.000

Изм.	Лист	№ докум.	Подп.	Дата	Лист	Листов
					2	

Формат А4

Изм. № подл. Подп. и дата. Взам. инв. №. Инв. №. Подп. и дата.

Формат	Зона	Поз.	Обозначение	Наименование	Кол.	Примечание
				Документация		
A3			3447/15.010СБ	Сборочный чертеж		
				Детали		
A4	1		3447/15.011	Плита	1	
A4	2		3447/15.012	Ребро	2	

3447/15.010

Изм.	Лист	№ докум.	Подп.	Дата	Лист	Листов
Разраб.	Написанов				1	1
Проб.	Носов					
Ручк.	Прохорцев					
Н.контр.	Носов					
Чтв.	Прохорцев					

Плита
Гипростромаш Москва

Формат А4

Изм. № подл. Подп. и дата. Взам. инв. №. Инв. №. Подп. и дата.

Формат	Зона	Поз.	Обозначение	Наименование	Кол.	Примечание
				Документация		
A4			3447/15.020СБ	Сборочный чертеж		
				Детали		
A4	1		3447/15.021	Рычаг	1	
A4	2		3447/15.022	Скоба	1	
A4	3		3447/15.023	Ребро	1	

10286/15

409-28-51.89
Альбом 10 Часть 5

3447/15.020

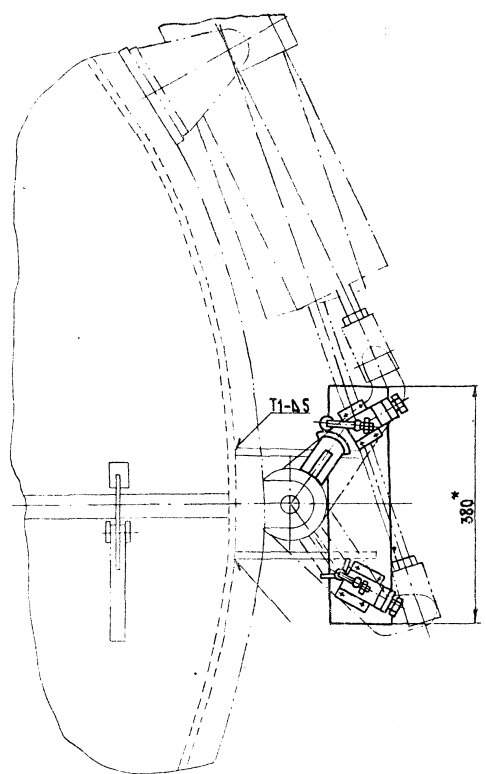
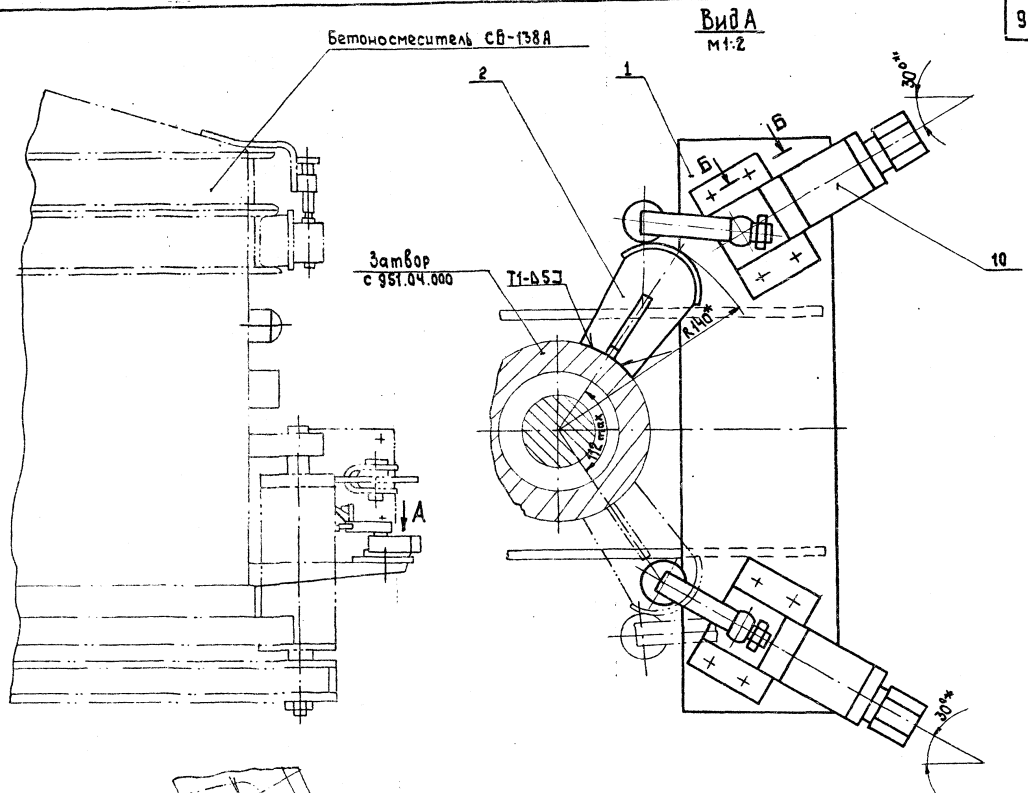
Изм.	Лист	№ докум.	Подп.	Дата	Лист	Листов
Разраб.	Написанов				1	1
Проб.	Носов					
Ручк.	Прохорцев					
Н.контр.	Носов					
Чтв.	Прохорцев					

Рычаг
Гипростромаш Москва

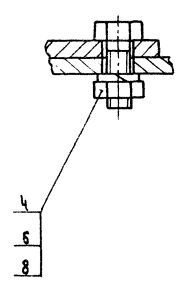
Формат А4

3447/15.000СБ

9



Б-Б повернуто
М 1:1



1. Сварные швы по ГОСТ 5264-80.
2. Рычаг поз.2 установить при монтаже, обеспечить надежное срабатывание клапанов поз.10.
- 3* Размеры для справок.

409-28-5189
Альбом 10/Часть 5

10286/15
3447/15.000СБ

Изм.	Лист	№ докум.	Подп.	Дата	Установка трехлинейного клапана КТ-1 на бетономесителе СВ-138Б Сборочный чертеж	Лист	Масса	Масштаб
Разр.	И	Написано	СЗ	93.08		4	4	1:5
Проект		Новос		93.08				
Т.контр.		Миланков		93.08	Лист	Листов 1		
Рисов.		Прокопцев		93.08	Риспротромаш			
И.контр.		Новос		93.08	Москва			
Утв.		Прокопцев		93.08	Формат А2			

Лист 9 из 10. Подп. и дата: 93.08.93. М.П. 3447/15.000СБ

Циб. № подл. Подп. и дата Взам. инв. № инв. № инв. Подп. и дата

№ строки	Обозначение	Наименование	Куда входит		Примечание	10
			Обозначение	Кол.		
1						
2	3447/15.000	Установка трехлинейного клапана				
3		КТ-1 на бетоносмесителе СБ-138А				
4						
5	3447/15.010	Плита		1		
6						
7	3447/15.020	Рычаг		1		
8						
9						
10						
11						
12						
13						
14						
15						
16						
17						
18						
19						
20						
21						
22						
23						
24						
25						
26						
27						
28						

3447/15.000ВС			
Изм. Лист	№ докум.	Подп.	Дата
Разраб.	Написань	С	05.89
Пров.	Носов	С	
Рук.об.	Прохорцев	С	
И.контр.	Носов	С	
Утв.	Прохорцев	С	05.89

Установка трехлинейного клапана КТ-1 на бетоносмесителе СБ-138А
Ведомость спецификации

Лит. Лист Листов
И 1 1

Гипростроммаш
Москва

Формат А3

Циб. № подл. Подп. и дата Взам. инв. № инв. № инв. Подп. и дата

№ строки	Наименование	Код ОКП	Обозначение документа на поставку	Поставщик	Куда входит (обозначение)	Количество			Примечание
						на изде- лие	в комп- лекты	на ре- гуляр.	
1	Болт М6-8г-25.46		ГОСТ 7798-70			8		8	
2									
3									
4	Гайка М6-6Н.5		ГОСТ 5915-70			8		8	
5									
6									
7	Шайба 6.65г		ГОСТ 6402-70			8		8	
8									
9									
10									
11									
12									
13									
14									
15									
16									
17									
18									
19									
20									
21									
22									
23									
24									
25									
26									

3447/15.000ВП			
Изм. Лист	№ докум.	Подп.	Дата
Разраб.	Написань	С	05.89
Пров.	Носов	С	
Рук.об.	Прохорцев	С	
И.контр.	Носов	С	
Утв.	Прохорцев	С	05.89

Установка трехлинейного клапана КТ-1 на бетоносмесителе СБ-138А
Ведомость покупок изделий.

Лит. Лист Листов
И 1 1

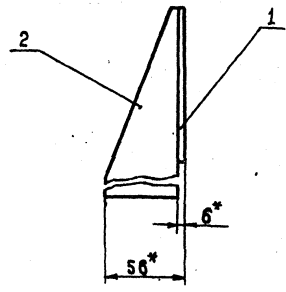
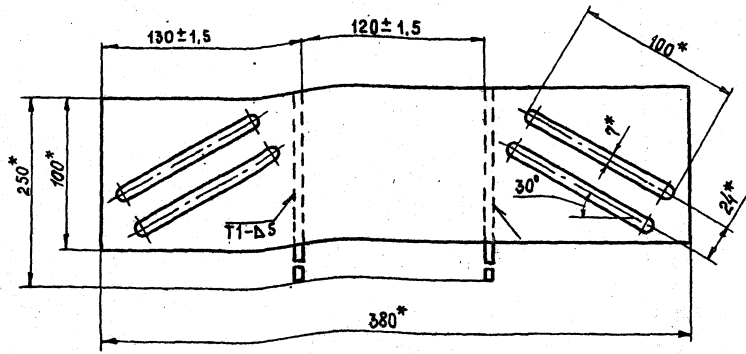
Гипростроммаш
Москва

Формат А3

10286/15

409-28-5189
Альбом 10 Часть 5

3447/15.010СБ



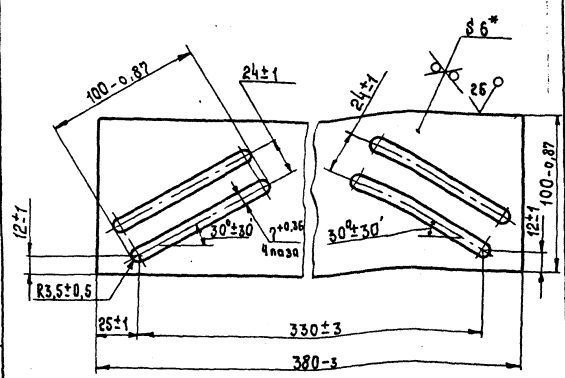
1. Сварные швы по ГОСТ 5264-80
2* Размеры для справок.

				3447/15.010СБ					
Изм.	Лист	№ докум.	Подп.	Дата	Плита Сборочный чертеж	Лист	Масса	Масштаб	
Разработ.	Написаной	Проф.	Носов	20.08.78		И	2,7	1:2	
Т.контр.	Миланков	Ручков	Прохорцев		Лист	Листов 1			
И.контр.	Носов	Утв.	Прохорцев		Гипростроммаш Москва				

Шкб. № подл. Подп. и дата Шкб. шв. № подл. № шкб. Подп. и дата

3447/15.011

125 (V)

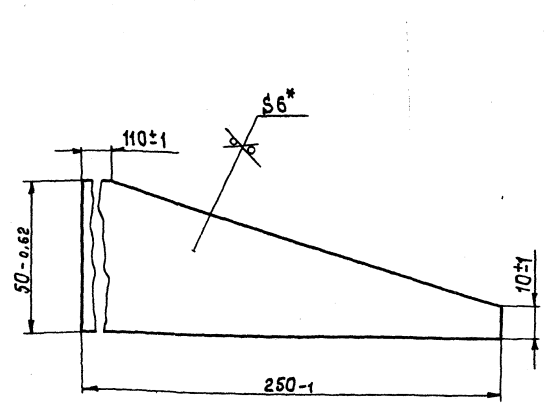


* Размер для справок

3447/15.012

Формат А3

25 (V)



* Размер для справок

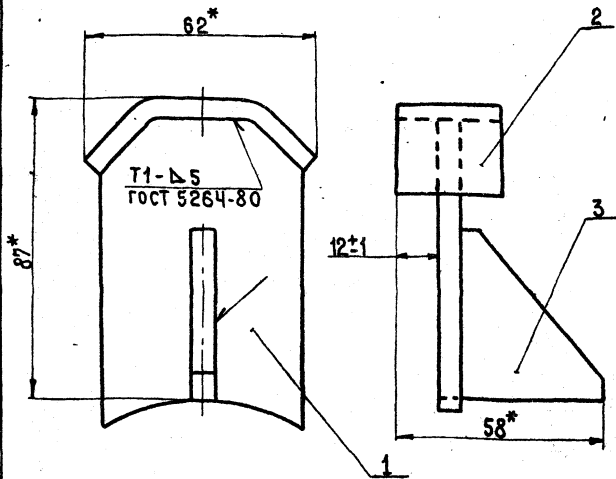
10286/15
409-28-51.89
Альбом 10 Часть 5

				3447/15.011					
Изм.	Лист	№ докум.	Подп.	Дата	Плита	Лист	Масса	Масштаб	
Разработ.	Написаной	Проф.	Носов	30.07.85		И	1,7	1:2	
Т.контр.	Миланков	Ручков	Прохорцев		Лист	Листов 1			
И.контр.	Носов	Утв.	Прохорцев		Гипростроммаш Москва				
Лист 6-ПН-6 ГОСТ 19903-74 Ст.3 ГОСТ 14637-79					Формат А4				

				3447/15.012					
Изм.	Лист	№ докум.	Подп.	Дата	Ребро	Лист	Масса	Масштаб	
Разработ.	Написаной	Проф.	Носов	05.09.		И	0,5	1:1	
Т.контр.	Миланков	Ручков	Прохорцев		Лист	Листов 1			
И.контр.	Носов	Утв.	Прохорцев		Гипростроммаш Москва				
Лист 6-ПН-6 ГОСТ 19903-74 Ст.3 ГОСТ 14637-79					Формат А4				

Шкб. № подл. Подп. и дата Шкб. шв. № подл. № шкб. Подп. и дата

3447/15.020СБ



* Размеры для справок

3447/15.020СБ

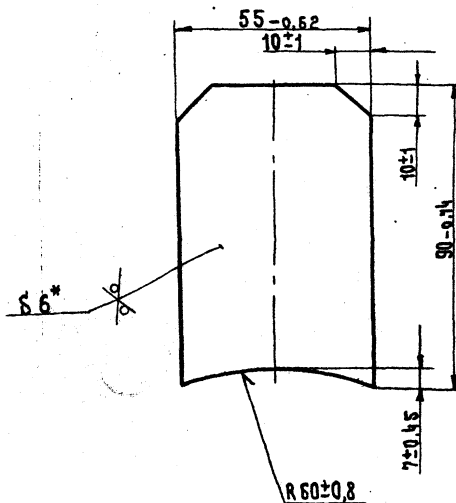
Рычаг
Сборочный чертеж

Лист	Масса	Масштаб
И	0,4	1:1
Листов 1		
Гипрострормаш Москва		

Формат А4

3447/15.021

25/12



* Размер для справок

3447/15.021

Рычаг

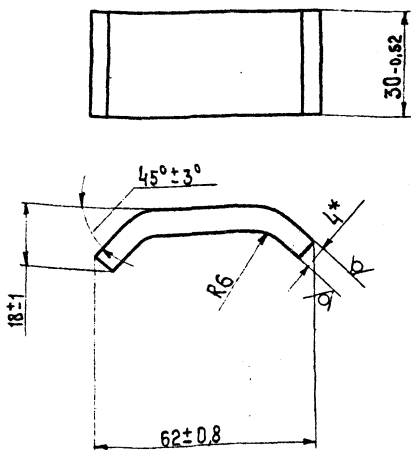
Лист	Масса	Масштаб
И	0,2	1:1
Листов 1		
Гипрострормаш Москва		

Лист	Масса	Масштаб
И	0,2	1:1
Листов 1		
Гипрострормаш Москва		

Формат А4

220/15/4442

25/12



* Размер для справок.

3447/15.022

Скоба

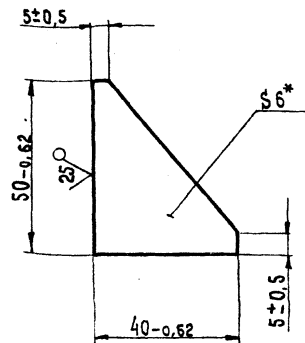
Лист	Масса	Масштаб
И	0,14	1:1
Листов 1		
Гипрострормаш Москва		

Лист Б-ПН-4 ГОСТ 19903-74
Ст.3 ГОСТ 14637-79

Формат А4

3447/15.023

25/12



* Размер для справок.

3447/15.023

Дебро

Лист	Масса	Масштаб
И	0,06	1:1
Листов 1		
Гипрострормаш Москва		

Лист Б-ПН-6 ГОСТ 19903-74
Ст.3 ГОСТ 14637-79

Формат А4

409-28-51.89
Альбом 10 Часть 5

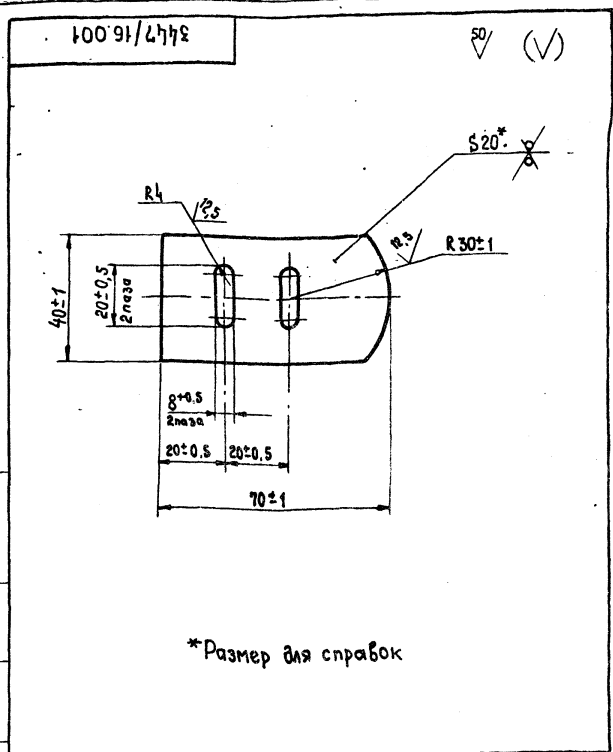
10286/6

Шифр, № подл., Подп. и дата. Взам. инв. №, Инв. № докум., Подп. и дата.

Шифр, № подл., Подп. и дата. Взам. инв. №, Инв. № докум., Подп. и дата.

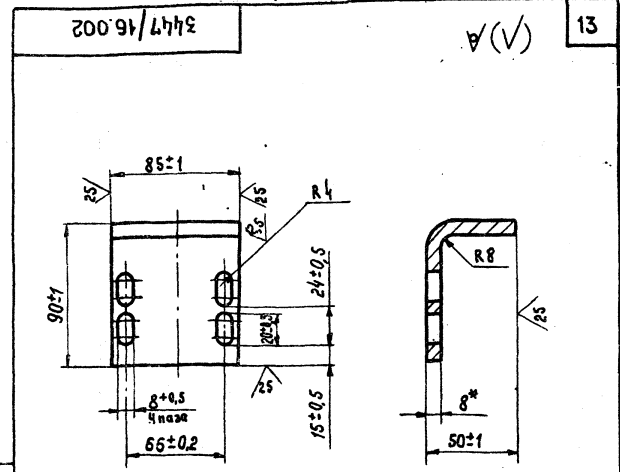
Шифр, № подл., Подп. и дата. Взам. инв. №, Инв. № докум., Подп. и дата.

Шифр, № подл., Подп. и дата. Взам. инв. №, Инв. № докум., Подп. и дата.



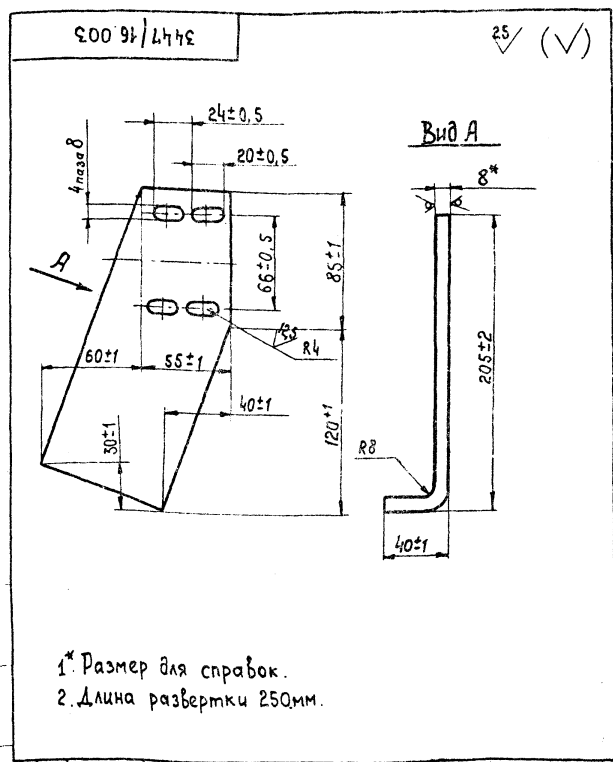
*Размер для справок

3447/16.001				Лист	Масса	Масштаб	
Изм	Лист	№ докум.	Подп.	Дата	И	0,4	1:1
Разраб.	Блуменгаль				Лист		Листов 1
Проб	Носов				Гипростроммаш		Москва
Т.контр.	Миланков				Лист		Б-ПН-20 ГОСТ 19903-74
Ручкоб.	Носов				Вст.Зкл. ГОСТ 14637-79		Гипростроммаш
Н.контр.	Носов						Москва
Утв.	Прохорцев						Формат А4



1* Размер для справок.
2. Длина развертки - L=127мм.

3447/16.002				Лист	Масса	Масштаб	
Изм	Лист	№ докум.	Подп.	Дата	И	0,7	1:2
Разраб.	Блуменгаль				Лист		Листов 1
Проб	Носов				Гипростроммаш		Москва
Т.контр.	Миланков				Лист		Б-ПН-20 ГОСТ 19903-74
Ручкоб.	Носов				Вст.Зкл. ГОСТ 14637-79		Гипростроммаш
Н.контр.	Носов						Москва
Утв.	Прохорцев						Формат А4

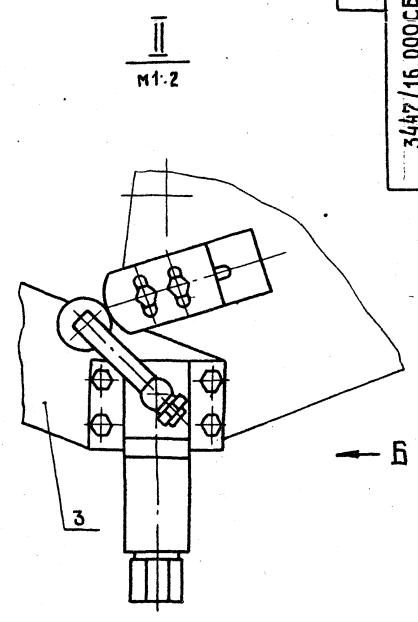
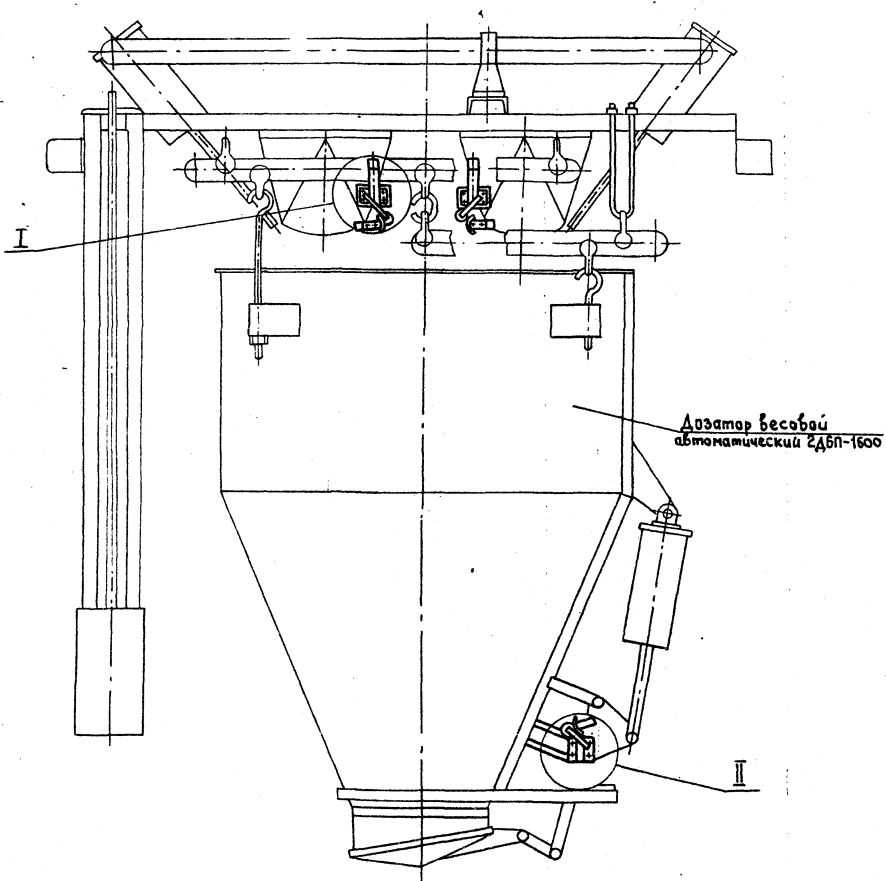


1* Размер для справок.
2. Длина развертки 250мм.

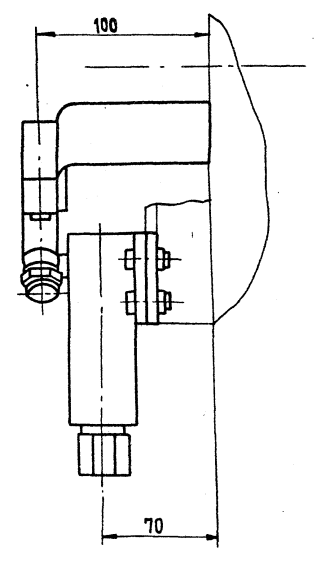
3447/16.003				Лист	Масса	Масштаб	
Изм	Лист	№ докум.	Подп.	Дата	И	1,0	1:2
Разраб.	Блуменгаль				Лист		Листов 1
Проб	Носов				Гипростроммаш		Москва
Т.контр.	Миланков				Лист		Б-ПН-8 ГОСТ 19903-74
Ручкоб.	Носов				Вст.Зкл. ГОСТ 14637-79		Гипростроммаш
Н.контр.	Носов						Москва
Утв.	Прохорцев						Формат А4

Формат	Зона	Поз.	Обозначение	Наименование	Кол.	Примечание
				<u>Документация</u>		
				<u>Детали</u>		
А2			3447/16.000СБ	Сборочный чертеж		
А4	1		3447/16.001	Лыжа	3	
А4	2		3447/16.002	Кронштейн	2	
А4	3		3447/16.003	Кронштейн	1	
А4	4		3447/16.004	Кронштейн	3	
				<u>Стандартные изделия</u>		
				Болты по ГОСТ 7798-70		
		5		М6-8 _г ×20.46	12	
		6		М6-8 _г ×35.46	6	
		7		Гайка М6-ВН.5		
		8		ГОСТ 5915-70	18	
				Шайба 6.02		
				ГОСТ 11371-78	18	
				<u>Прочие изделия</u>		
		9*		Клапан трехлинейный КТ-1	3	
				* Заказывается в электротехнической части проекта.		

3447/16.000				Лист	Масса	Масштаб	
Изм	Лист	№ докум.	Подп.	Дата	И	1,0	1:2
Разраб.	Блуменгаль				Лист		Листов 1
Проб	Носов				Гипростроммаш		Москва
Т.контр.	Миланков				Лист		Б-ПН-8 ГОСТ 19903-74
Ручкоб.	Носов				Вст.Зкл. ГОСТ 14637-79		Гипростроммаш
Н.контр.	Носов						Москва
Утв.	Прохорцев						Формат А4

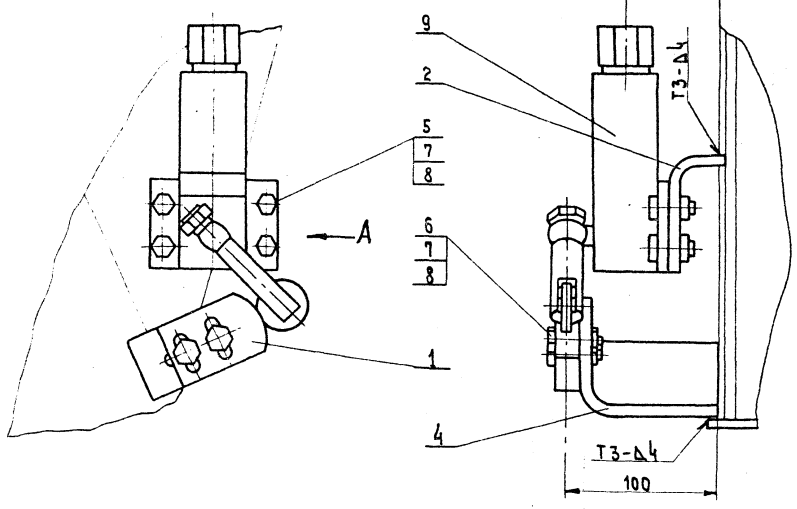


Вид Б
1:2



I
1:2

Вид А
1:2



1. Трехлинейные клапаны КТ-1 поз.9 установить при монтаже обеспечить их надежное срабатывание.
 2. Размеры для справок
 3. Приварку кронштейнов поз.2,3,4 уточнить по месту.
 4. Сварные швы по ГОСТ 5264-80.
- Примечание: Клапаны трехлинейные КТ-1 поз.9 заказываются в спецификации электротехнической части проекта.

409-28-51.89
Альбом 10 Часть 5

10286/13
3447/16.000СБ

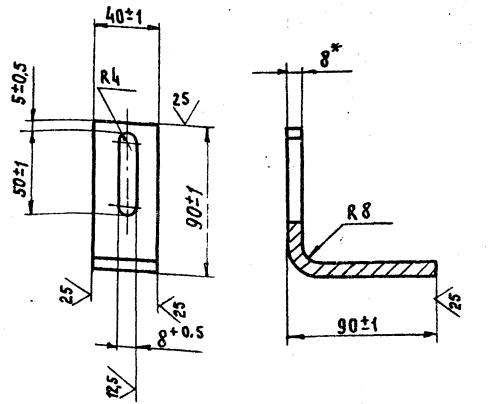
Изм.	Лист	№ док.ум.	Подп.	Дата	Установка трехлинейных клапанов КТ-1 на дозаторе инертных типа АД Сборочный чертёж.	Лист	Листов	Примечание
Разраб.	Инженер	Мосов	5/89			6,5	1:10	
Пров.	Машенков							
Т.контр.	Прохорцев							
Ручкоб.	Мосов							
Н.контр.	Прохорцев							
Чтв.	Прохорцев							

Лист 5 из 1
Гипростроймаш
Москва
Формат А2

И-5, № 1004, Подп. и дата, Взам. инв. № ЦЧБ, № 3447, Лист 14 из 14

3447/16.004

✓ (✓)



1. *Размер для справок
2. Длина развертки - $L = 167 \pm 1$ мм.

3447/16.004

Шифр по зад. Подп. и дата Взам. шифр Шифр № докум. Подп. и дата

Изм.	Лист	№ докум.	Подп.	Дата
Разраб.	Блументаля			
Проб.	Носов			
Т. контр.	Миленьков			
Ручков.	Носов			
Н. контр.	Носов			
Утв.	Прохорьев			

Кронштейн

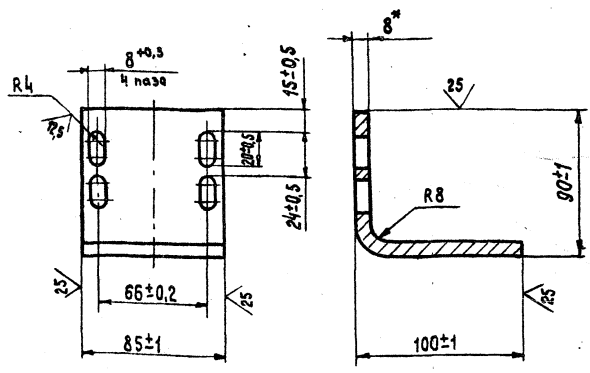
Лист	Масса	Масштаб
И	0,4	1:2
Лист	Листов 1	
Лист Б-ПН-8 ГОСТ 19903-74 Вст.Зкл. ГОСТ 14637-79		
Гипростроммаш Москва		

Формат А4

3447/17.002

✓ (✓)

15



1. *Размер для справок
2. Длина развертки - $L = 177 \pm 1$ мм.

3447/17.002

Шифр по зад. Подп. и дата Взам. шифр Шифр № докум. Подп. и дата

Изм.	Лист	№ докум.	Подп.	Дата
Разраб.	Блументаля			
Проб.	Носов			
Т. контр.	Миленьков			
Ручков.	Носов			
Н. контр.	Носов			
Утв.	Прохорьев			

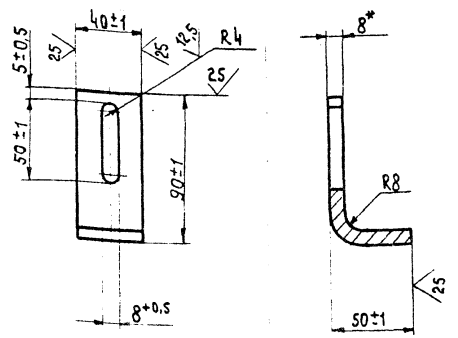
Кронштейн

Лист	Масса	Масштаб
И	1	1:2
Лист	Листов 1	
Лист Б-ПН-8 ГОСТ 19903-74 Вст.Зкл. ГОСТ 14637-79		
Гипростроммаш Москва		

Формат А4

3447/17.001

✓ (✓)



1. *Размер для справок.
2. Длина развертки - $L = 127 \pm 1$ мм.

3447/17.001

Шифр по зад. Подп. и дата Взам. шифр Шифр № докум. Подп. и дата

Изм.	Лист	№ докум.	Подп.	Дата
Разраб.	Блументаля			
Проб.	Носов			
Т. контр.	Миленьков			
Ручков.	Носов			
Н. контр.	Носов			
Утв.	Прохорьев			

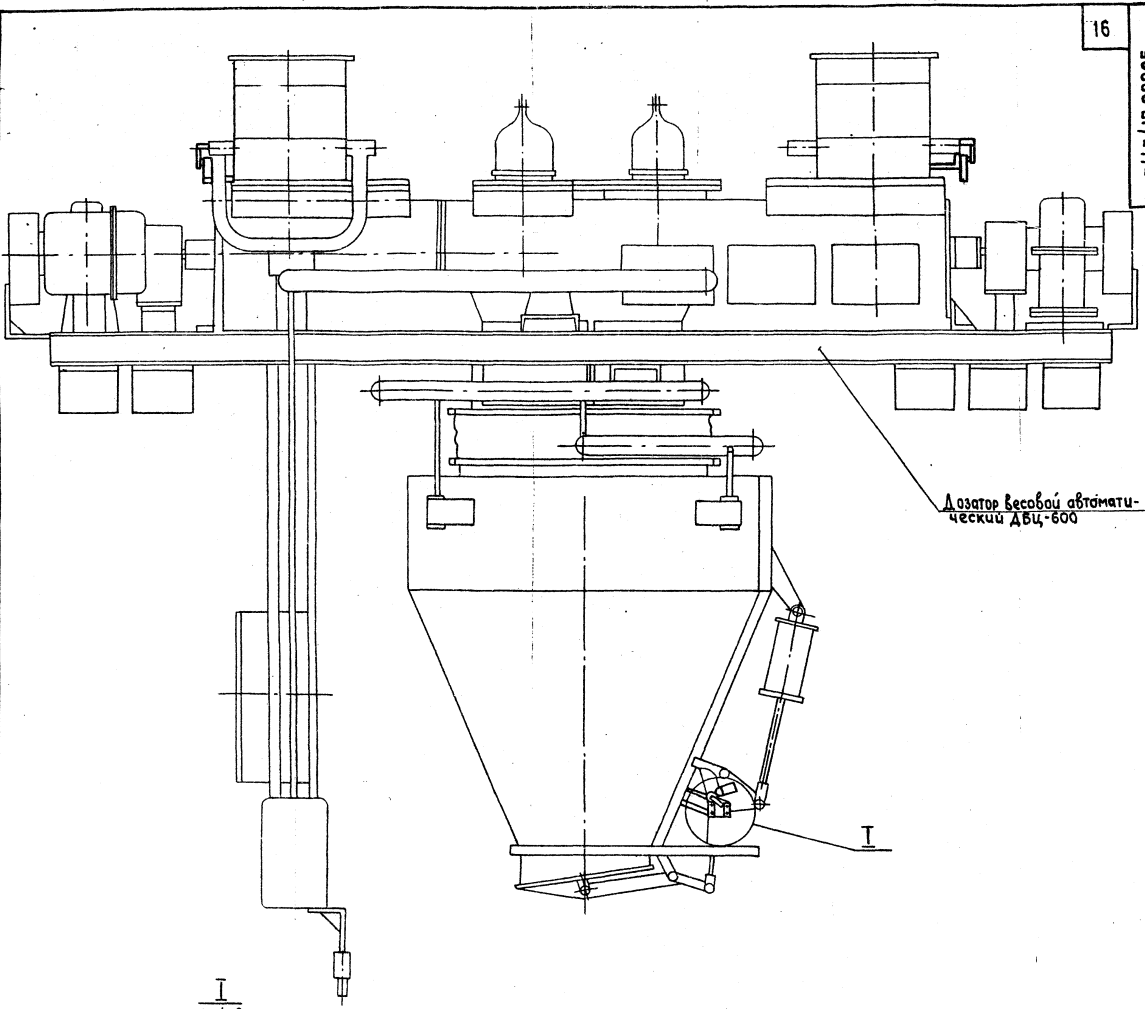
Кронштейн

Лист	Масса	Масштаб
И	0,3	1:2
Лист	Листов 1	
Лист Б-ПН-8 ГОСТ 19903-74 Вст.Зкл. ГОСТ 14637-79		
Гипростроммаш Москва		

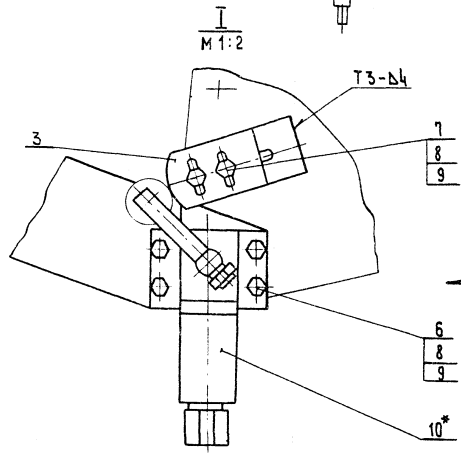
Формат А4

Формат	Зона	Поз.	Обозначение	Наименование	Кол.	Примечание	
				<u>Документация</u>			
*			3447/17.000СБ	Сборочный чертеж		*А2+А2	
				<u>Детали</u>			
А4	1		3447/17.001	Кронштейн	4		
А4	2		3447/17.002	Кронштейн	4		
А4	3		3447/16.001	Лыжа	5		
А4	4		3447/16.003	Кронштейн	1		
А4	5		3447/16.004	Кронштейн	1		
				<u>Стандартные изделия</u>			
				Болты по ГОСТ 7798-70			
6			М6-8g x 20.6.6.019		20		
7			М6-8g x 35.6.6.019		10		
8			Гайка М6-7Н. 5.019				
			ГОСТ 5915-70		30		
9			Шайба 6.02.019				
			ГОСТ 11371-78		30		
				<u>Прочие изделия</u>			
10	*			Клапан трехлинейный КТ-1	5		
				* Заказывается в электротехнической части проекта.			
						409-28-51.89	
						10286/15	
						Альбом 10 Часть 5	
				<u>3447/17.000</u>			
Изм.	Лист	№ докум.	Подп.	Дата	Лист	Лист	Листов
Разраб.	Блументаля				И	1	1
Проб.	Носов				Гипростроммаш		
Т. контр.	Миленьков				Москва		
Ручков.	Носов				Лист Б-ПН-8 ГОСТ 19903-74 Вст.Зкл. ГОСТ 14637-79		
Н. контр.	Носов				Гипростроммаш		
Утв.	Прохорьев				Москва		
Установка трехлинейного клапана КТ-1 на дзозаторе цемента типа АД							

Формат А4



Дозатор Весовой автоматический ДВЦ-600



М 1:2

ТЗ-64

← А лист 2

1. Трехлинейные клапаны КТ-1 поз.10 установить при монтаже, обеспечить их надежное срабатывание.
2. Установку трехлинейных клапанов КТ-1 (2шт) на заслонках, разделяющих подающее устройство с бункером (на чертеже не показано) произвести аналогично изображению II и вида Б данного чертежа.
3. Размеры для справок.
4. Приварку кронштейнов поз. 1,2,4,5 уточнить по месту.
5. Сварные швы по ГОСТ 5264-80.

Примечание: * клапаны трехлинейные КТ-1 поз.10 заказываются в спецификации электротехнической части проекта.

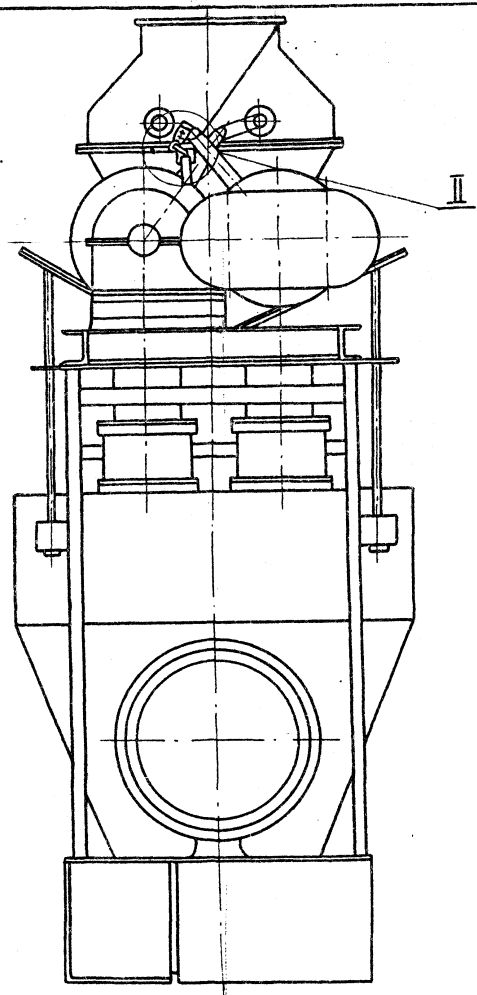
Изм. вкл. Подп. и дата. Вып. шв. № Шк. № субж. Подп. и дата.

109-28-51.89
Альбом 10 Часть 5

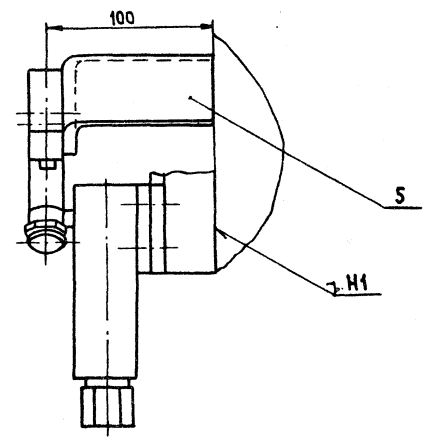
10286/15

3447/17.000СБ

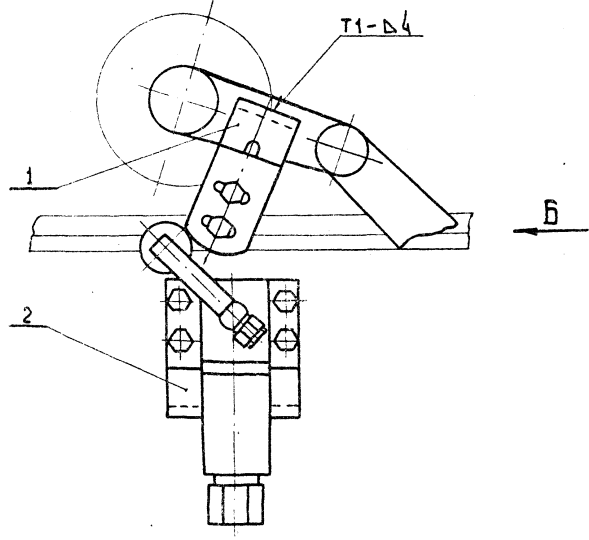
Изм	Лист	№ докум.	Подп.	Дата	Установка трехлинейного клапана КТ-1 на дозатаре цемента типа АД.	Лит.	Масса	Масштаб
Разраб		Блуменштейн			Сборочный чертеж.	И	10	1:10
Проект		Насов		30.05.89		Лист 1 / Листов 2		
Т. контр		Милейко		02.02		Гипростромаш		
Руковод		Прохорцев				Москва		
Н. контр		Насов				Формат А2		
Чтв		Прохорцев		02.02				



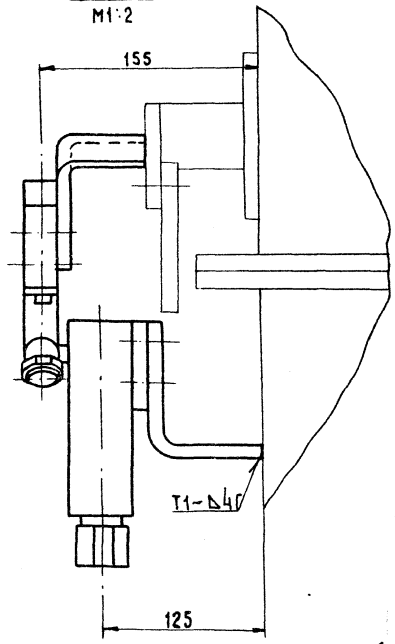
Вид А (Лист 1)
М1:2



II
М1:2



Вид Б
М1:2



Шкала: 1:1
Лист: 2 из 2
Дата: 05.89
Исполнитель: Прокорьев

409-28-51.89
Альбом 10 Часть 5

3447/17.000СБ

Штук	Лист	№ докум.	Подп.	Дата

Установка трехлинейного клапана КТ-1 на дозаторе цемента типа АА
Сборочный чертеж

Лист	Масса	Масштаб
И	—	1:10

Лист 2 из 2
Гипростроймаш
Москва

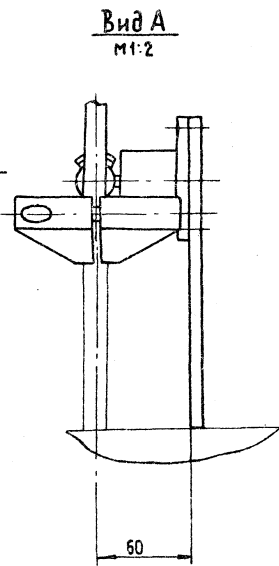
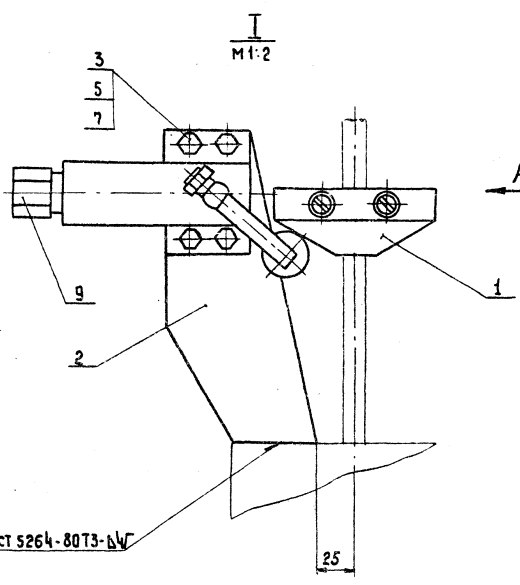
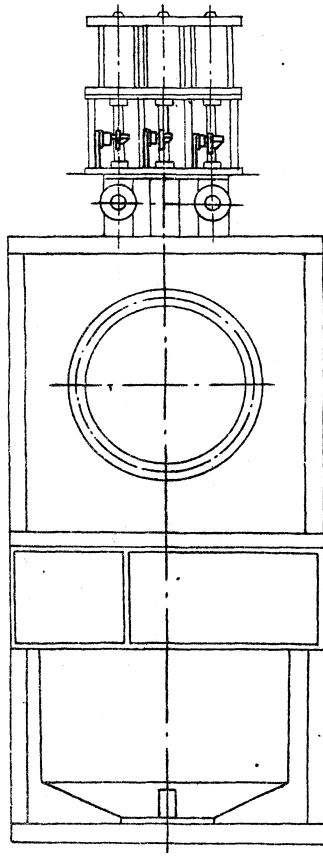
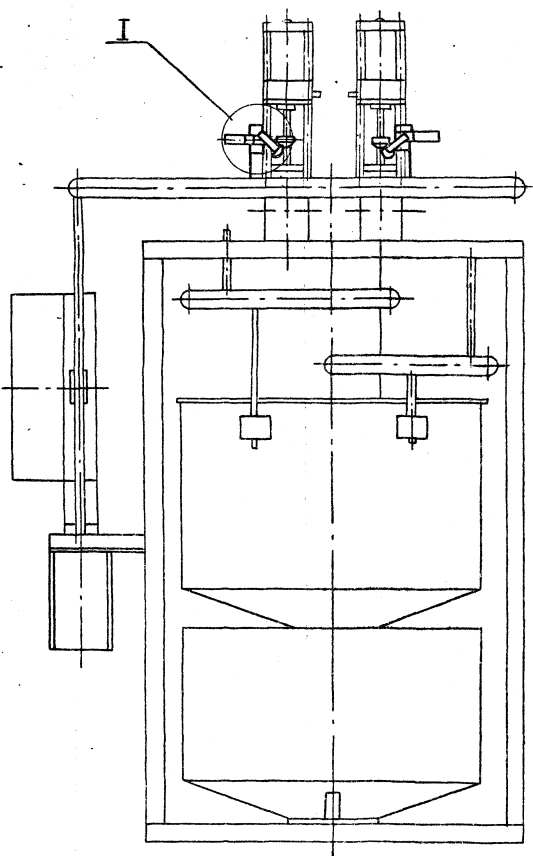
Формат	Зона	Лист	Обозначение	Наименование	Кол.	Примечание
				Документация		
А4			3447/18.010СБ	Сборочный чертеж		
				Детали		
А4	1	3447/18.011		Колодка	1	
А4	2	3447/18.012		Колодка	1	
				Стандартные изделия		
	3			Винт М8-8х5.0 ЧБ ГОСТ 1491-72	2	
	4			Шайба 8.65Г ГОСТ 5402-70	2	
			3447/18.010	Упор		
Исполн:	Лист	№ докум.	Подп.	Дата	Лист	Листов
Проб. Насов	1	3447/18.010	С.В.	25.02	1	1
И. контр. Насов						
Утв. Прохорцев						

Формат	Зона	Лист	Обозначение	Наименование	Кол.	Примечание
				Документация		
А2			3447/18.000СБ	Сборочный чертеж		
				Сборочные единицы		
А4	1	3447/18.010		Упор	3	
				Детали		
А4	2	3447/18.001		Кранштейн	3	
				Стандартные изделия		
	3			Болт М6-8х20.66.019 ГОСТ 7798-70	12	
	5			Гайка М6-7Н.6.019 ГОСТ 5915-70	12	
	7			Шайба 6.02.019 ГОСТ 11371-18	12	
	5*			Прочие изделия		
				Клапан трехлинейный КТ-1	3	
				Заказывается в электротехнической части проекта		
			3447/18.000	Установка трехлинейного клапана КТ-1 на дозаторе жидкости типа АД		
Исполн:	Лист	№ докум.	Подп.	Дата	Лист	Листов
Проб. Насов	1	3447/18.000	С.В.	25.02	1	1
И. контр. Насов						
Утв. Прохорцев						

Шифр, зона, лист, дата, формат, наименование документа, наименование изделия, наименование организации

Шифр, зона, лист, дата, формат, наименование документа, наименование изделия, наименование организации

409-28-51.89
10286/15
Альбом / Часть 5



Технические требования:
 1. Трехлинейные клапаны КТ-1 поз. 9 установить при монтаже, обеспечить их надежное срабатывание.
 2. Размеры для справок.

Примечание: * клапаны трехлинейные КТ-1 поз. 9 заказываются в спецификации электротехнической части проекта.

ГОСТ 5264-80Т3-ВЧ

Лист № 10 из 10. Подп. и дата. Взам. инв. №. Шифр докум. Подп. и дата.

409-28-51.89
 Альбом 10/Часть 5

10286/15

3447/18.000СБ

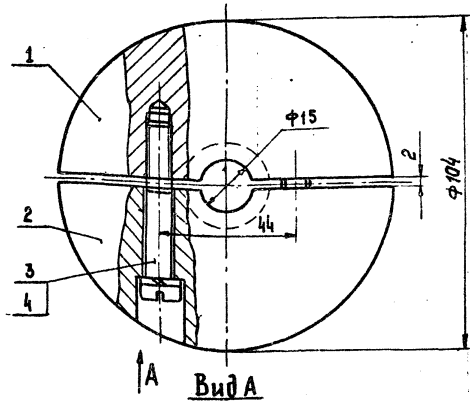
Лист	№ докум.	Подп.	Дата
Разраб.	Баланман		
Проект	Москв		
Т. констр.	Миланков		
Рисов.	Прохорцев		
Н. констр.	Москв		
Чит.	Прохорцев		

Установка трехлинейного клапана КТ-1 на дозаторе жидкости типа АД.
 Сборочный чертеж

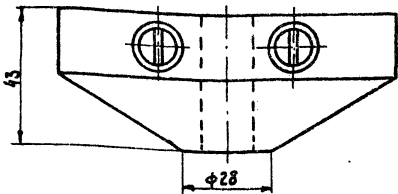
Лит.	Масса	Масштаб
И	5	1:10
Лист 10 из 10		
Гипростромаш Москва		

Формат А2

3447/18.010СВ



Вид А



Размеры для справок.

3447/18.010СВ

Изм	Лист	№ докум.	Подп.	Дата	Лит.	Масса	Масштаб
Разраб.	Носов	БЛАНКЕТАЛ		05.89	И	1,9	1:1
Проб.	Носов						
Т. контр.	Миланков						
Ручков.	Прокорчев						
Н. контр.	Носов						
Утв.	Прокорчев						

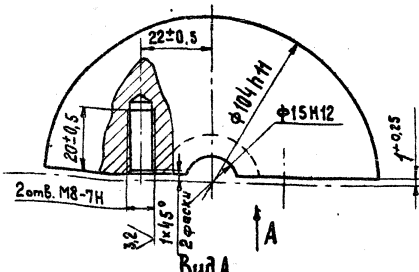
Упор
Сборочный чертеж

Лист 1 / Листов 1
Гипростроммаш
Москва

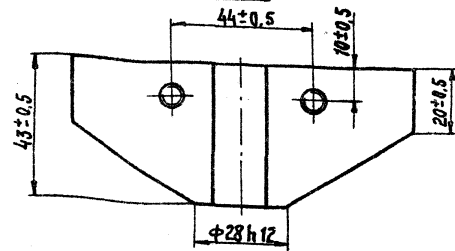
Формат А4

3447/18.011

12.5 (✓) 20



Вид А



3447/18.011

Изм	Лист	№ докум.	Подп.	Дата	Лит.	Масса	Масштаб
Разраб.	БЛАНКЕТАЛ			05.89	И	0,9	1:1
Проб.	Носов						
Т. контр.	Миланков						
Ручков.	Прокорчев						
Н. контр.	Носов						
Утв.	Прокорчев						

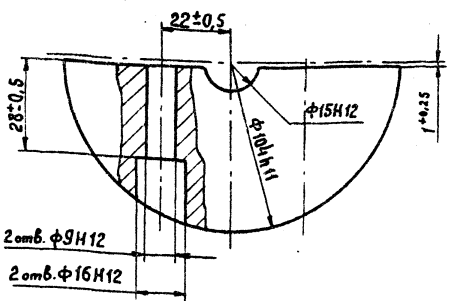
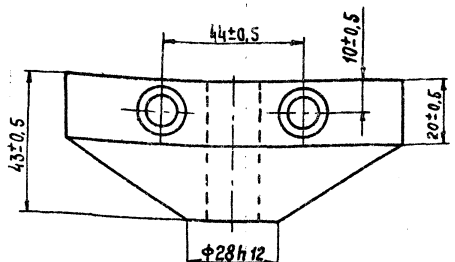
Колодка

Лист 1 / Листов 1
Гипростроммаш
Москва

Формат А4

3447/18.012

25 (✓)



3447/18.012

Изм	Лист	№ докум.	Подп.	Дата	Лит.	Масса	Масштаб
Разраб.	БЛАНКЕТАЛ			05.89	И	0,9	1:1
Проб.	Носов						
Т. контр.	Миланков						
Ручков.	Прокорчев						
Н. контр.	Носов						
Утв.	Прокорчев						

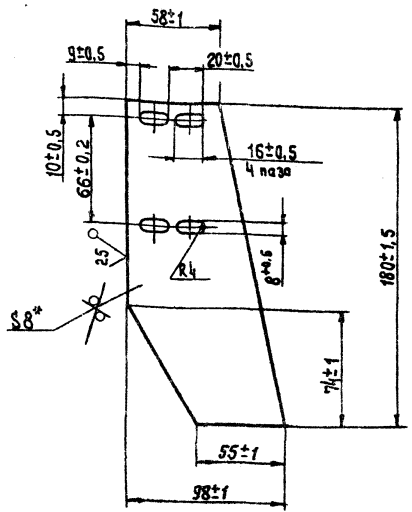
Колодка

Лист 1 / Листов 1
Гипростроммаш
Москва

Формат А4

100'81/1779

25 (✓)



*Размер для справок.

3447/18.001

Изм	Лист	№ докум.	Подп.	Дата	Лит.	Масса	Масштаб
Разраб.	БЛАНКЕТАЛ			05.89	И	0,77	1:2
Проб.	Носов						
Т. контр.	Миланков						
Ручков.	Прокорчев						
Н. контр.	Носов						
Утв.	Прокорчев						

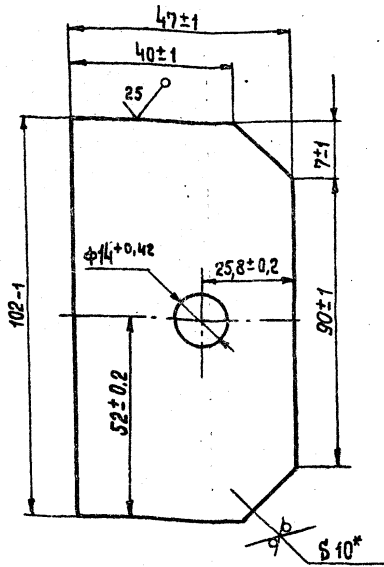
Кронштейн

Лист 1 / Листов 1
Гипростроммаш
Москва

Формат А4

347/19.012

125 (✓)



* Размер для справок.

3447/19.012

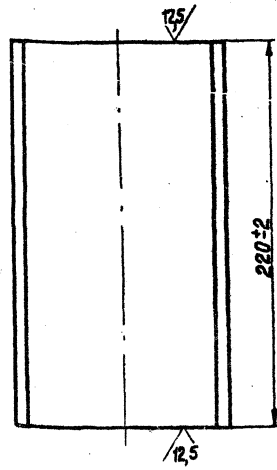
Пластик

Лист	Масса	Масштаб
И	0,57	1:1
Лист Листов 1		
Лист Б-ПК-10 ГОСТ 19903-74		
8 ст.Зис ГОСТ 14637-79		

Формат А4

347/19.013

21 (✓)



3447/19.013

Стойка

Лист	Масса	Масштаб
И	2,288	1:2
Лист Листов 1		
Лист Б-ПК-10 ГОСТ 19903-74		
8 ст.Зис ГОСТ 14637-79		

Формат А4

Ш.№ подл. Подп. и дата Взам.инв.№ Ш.№ Ф.И. Подп. и дата

Ш.№ подл. Подп. и дата Взам.инв.№ Ш.№ Ф.И. Подп. и дата

Формат	Зона	Поз.	Обозначение	Наименование	Кол.	Примечание
<u>Документация</u>						
A2			3447/19.000СБ	Сборочный чертеж		
<u>Сборочные единицы</u>						
A4	1		3447/19.010	Стойка	2	
<u>Детали</u>						
A4	3		3447/19.001	Крюк	1	
A4	6		3447/19.002	Муфта	1	
<u>Стандартные изделия</u>						
		7		Болт М12-8g-х30.66 ГОСТ 7798-70	2	
		8		Гайка М8-7Н.8 ГОСТ 5915-70	2	
		9		Шайба 12-02 ГОСТ 11371-78	2	
		10		Шайба 12.65Г ГОСТ 6402-70	2	

3447/19.000

Установка преобразователя усилия ПС-1 на дозаторах типа АД

Лист	Масса	Масштаб
И		1
Лист Листов 1		
Лист Б-ПК-10 ГОСТ 19903-74		
8 ст.Зис ГОСТ 14637-79		

Формат А4

Ш.№ подл. Подп. и дата Взам.инв.№ Ш.№ Ф.И. Подп. и дата

Ш.№ подл. Подп. и дата Взам.инв.№ Ш.№ Ф.И. Подп. и дата

Формат	Зона	Поз.	Обозначение	Наименование	Кол.	Примечание
<u>Документация</u>						
A4			3447/19.010СБ	Сборочный чертеж		
<u>Детали</u>						
A4	1		3447/19.011	Пластик	1	
A4	2		3447/19.012	Пластик	1	
A4	3		3447/19.013	Стойка	1	

3447/19.010

Стойка

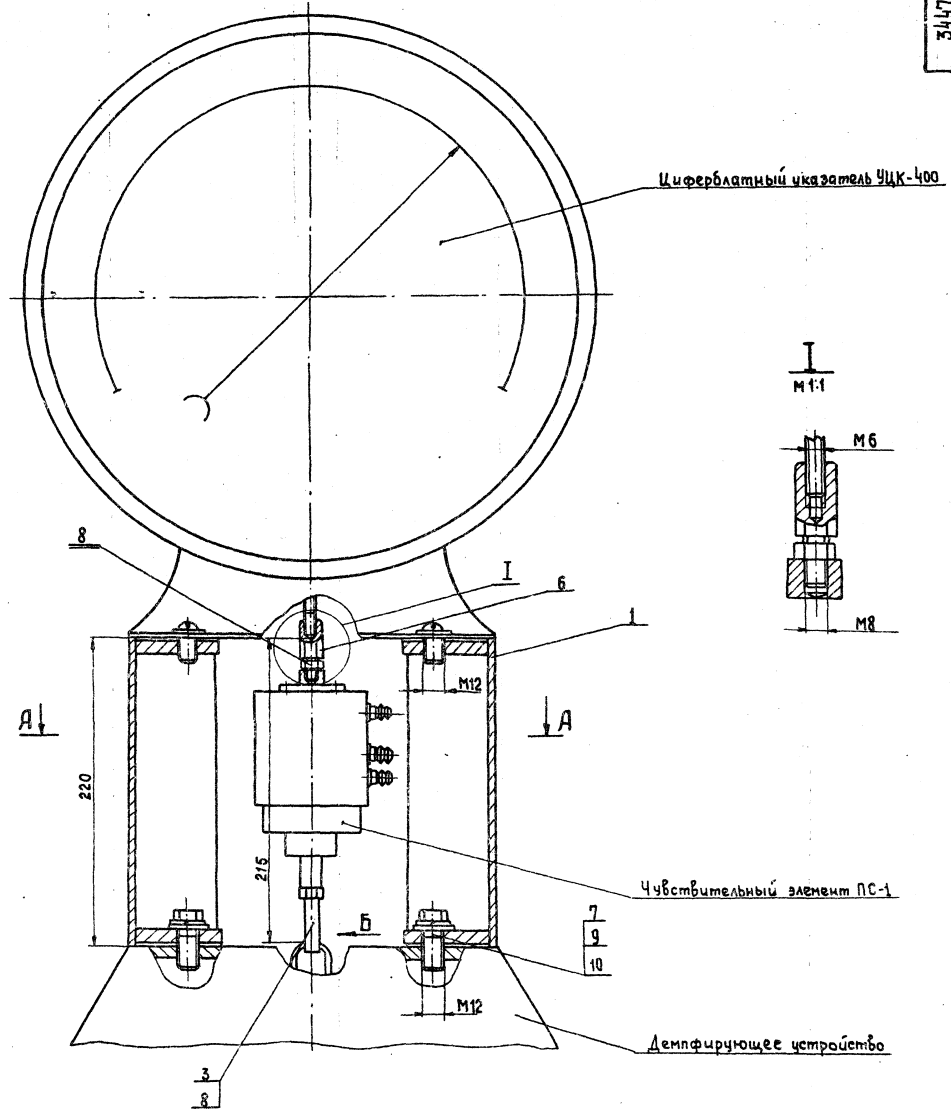
Лист	Масса	Масштаб
И		1
Лист Листов 1		
Лист Б-ПК-10 ГОСТ 19903-74		
8 ст.Зис ГОСТ 14637-79		

Формат А4

409-29-51.89

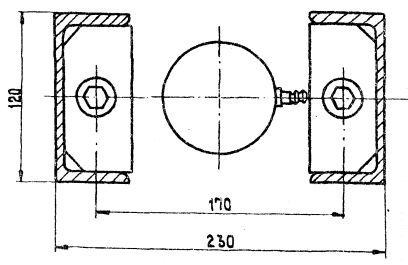
10286/15

Альбом 10 Лист 5



А-А

Вид



Размеры для справок.

409-28-51.89
Албан 10 Часть 5

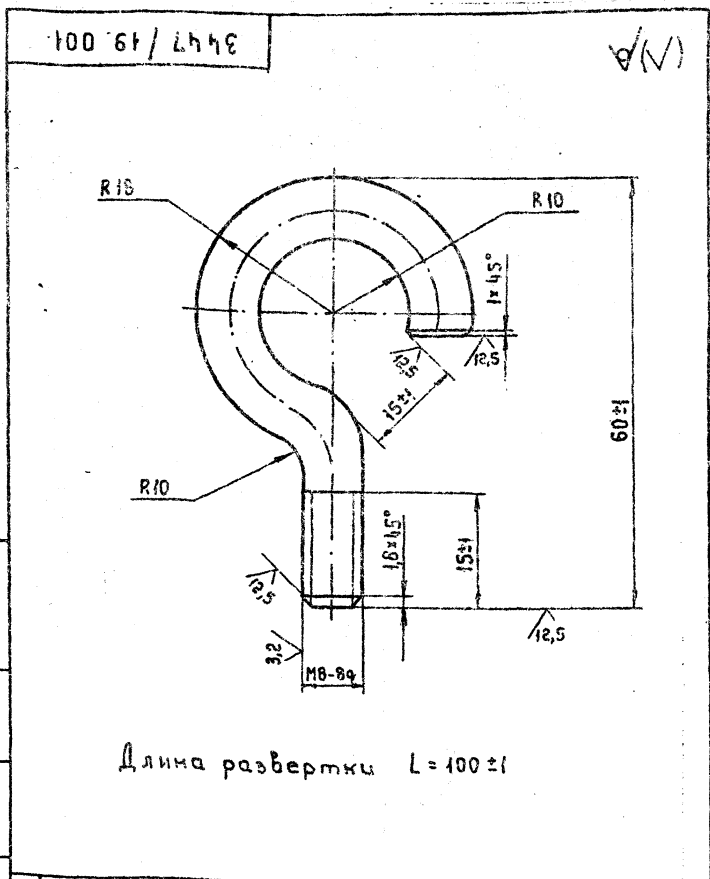
3447/19.000СБ

Изм	Испол	№ докум	Подп	Дата
Разраб.	В.И.Мещеряков			
Проект	Н.С.Савин			
И.контр.	И.И.Сидорова			
Рисов.	П.И.Сидорова			
И.контр.	Н.С.Савин			
Упр	Прокоров			

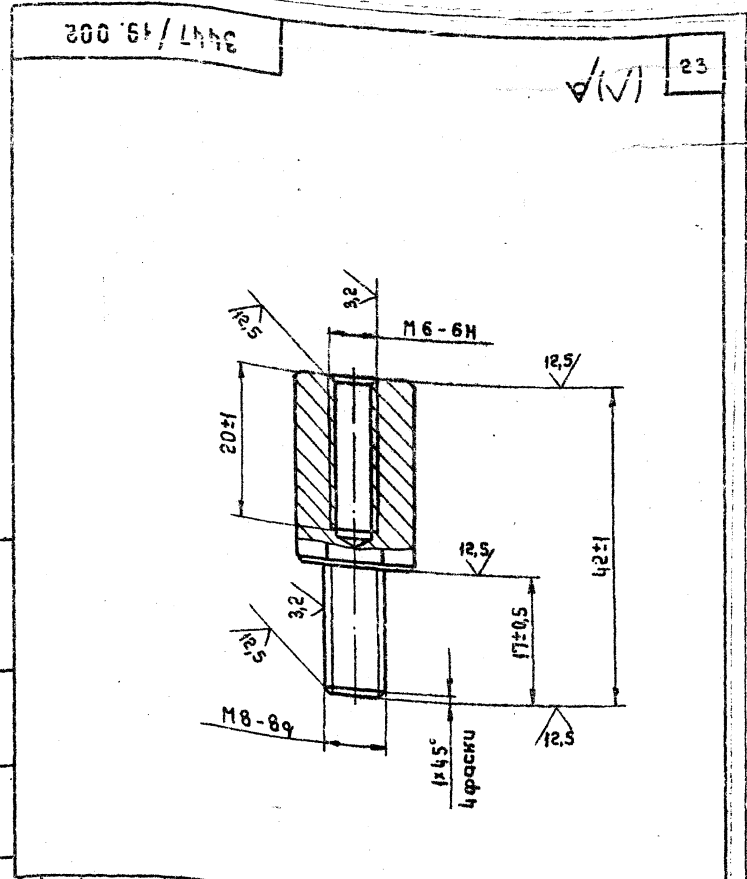
Установка преобразователя усилия ПС-1 на дозаторах типа АД
Сварочный чертеж

Лист	Масштаб	Максимум
И	2:1	1:2
Лист	Листов 1	
Гипростромаш Москва		

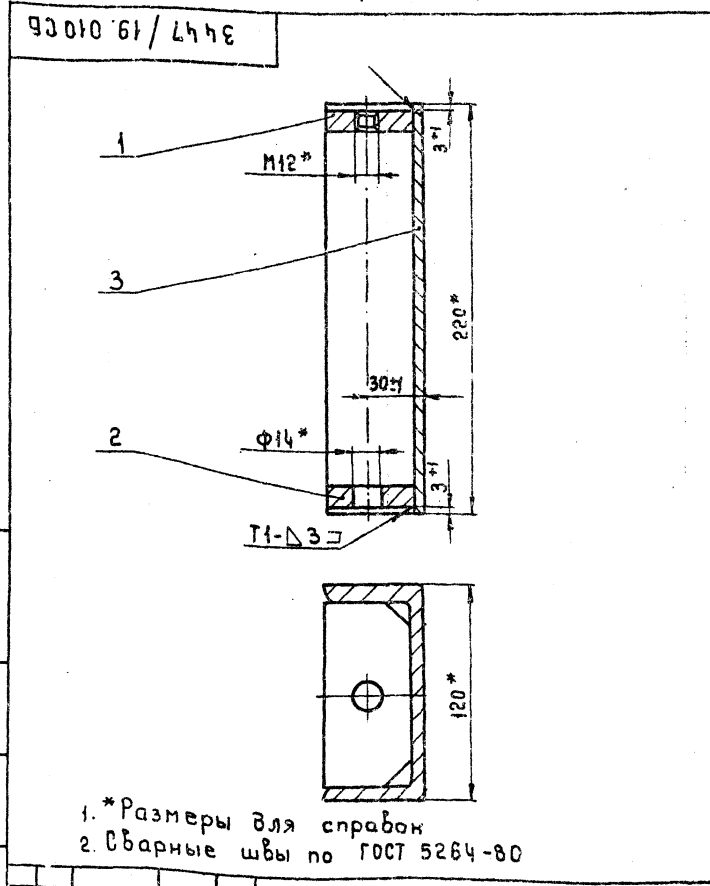
Изм. № 01. Подп. и дата: 02.08.89. Изм. № 01. Подп. и дата: 02.08.89.



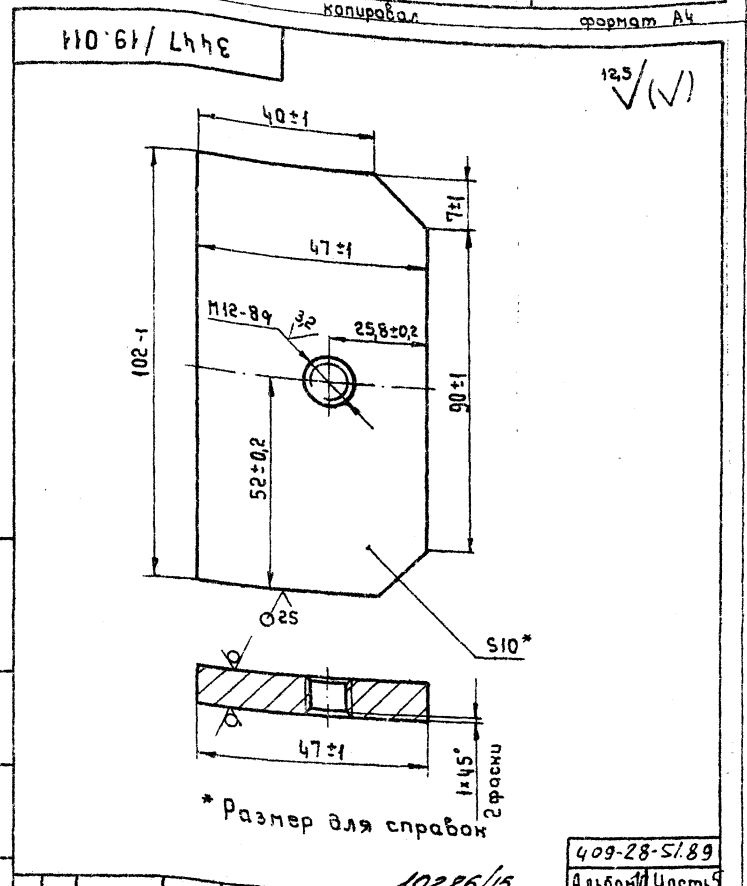
Изм.	Лист	№ докум.	Подп.	Дата	Лит.	Масса	Масштаб
		3447/19.001			И	0,045	2:1
Разраб.	Блументал				Крюк		
Проб.	Носов				В 8 ГОСТ 2590-71		
Т.контр.	Миленков				В СтЗ по ГОСТ 535-79		
Ручкоб.	Прохорцев				Гипростромнаш Москва		
И.контр.	Носов				копировал		
Чтб.	Прохорцев				формат А4		



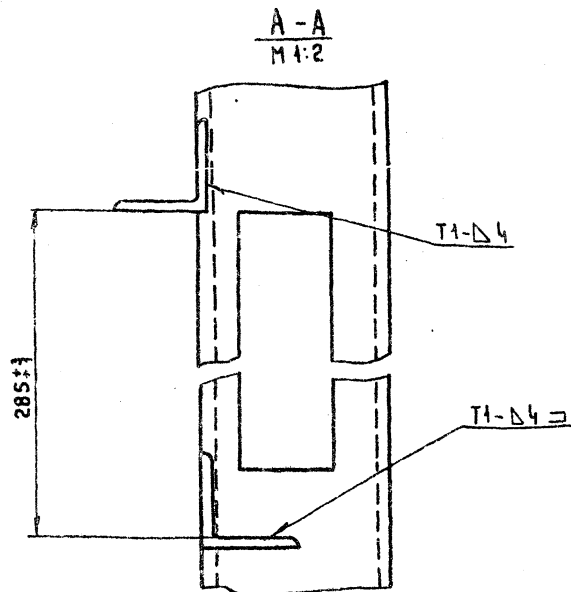
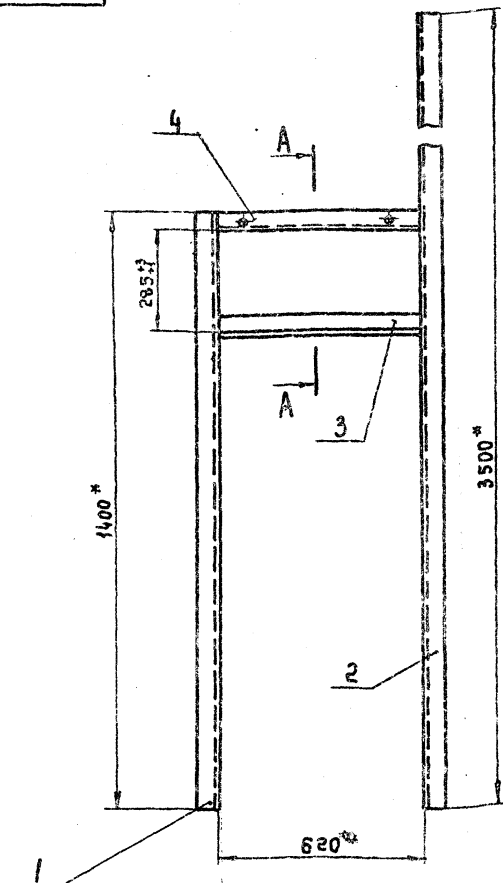
Изм.	Лист	№ докум.	Подп.	Дата	Лит.	Масса	Масштаб
		3447/19.002			И	0,03	2:1
Разраб.	Блументал				Муфта		
Проб.	Носов				Шестигранник 13-В ГОСТ 2879-69		
Т.контр.	Миленков				СтЗил-по ГОСТ 535-79		
Ручкоб.	Прохорцев				Гипростромнаш Москва		
И.контр.	Носов				копировал		
Чтб.	Прохорцев				формат А4		



Изм.	Лист	№ докум.	Подп.	Дата	Лит.	Масса	Масштаб
		3447/19.010 СБ			И	3,428	1:2
Разраб.	Блументал				Стойка		
Проб.	Носов				Сборочный чертеж		
Т.контр.	Миленков				Гипростромнаш Москва		
Ручкоб.	Прохорцев				копировал		
И.контр.	Носов				формат А4		
Чтб.	Прохорцев						



Изм.	Лист	№ докум.	Подп.	Дата	Лит.	Масса	Масштаб
		3447/19.011			И	0,57	1:1
Разраб.	Блументал				Пластика		
Проб.	Носов				Б-ПН-10 ГОСТ 19903-74		
Т.контр.	Миленков				В СтЗ - по ГОСТ 14637-79		
Ручкоб.	Прохорцев				копировал		
И.контр.	Носов				формат А4		
Чтб.	Прохорцев						



- 1. * Размеры для справок
- 2. Сварные швы по ГОСТ 5264-80
- 3. Масса наплавленного металла 0,5 кг (для справок).

				3447 / 20.010 СБ				
Изм.	Лист	№ докум.	Подп.	Дата	Рама Сборочный чертеж	Лит.	Масса	Масштаб
Разраб.	Налисиков	Носов	25.89			И	50	1:10
Проб.	Носов	25.89			Лист		Листов	1
Т.контр.	Милеников	25.89			Гипроостранаш Москва			
Р.контр.	Прохорцев	25.89						
И.контр.	Носов	25.89						
Утв.	Прохорцев	25.89						

копировал формат А3

Формат	Зона	Поз.	Обозначение	Наименование	Кол.	Примечание
				Документация		
		А3	3447 / 20.010 СБ	Сборочный чертеж		
				Детали		
		А4	1 3447 / 20.011	Стойка	1	
		А4	2 3447 / 20.012	Стойка	1	
		А4	3 3447 / 20.013	Полка	1	
		А4	4 3447 / 20.014	Балка	1	

Формат	Зона	Поз.	Обозначение	Наименование	Кол.	Примечание
				Документация		
		А2	3447 / 20.000 СБ	Сборочный чертеж		
				Сборочные единицы		
		А4	1 3447 / 20.010	Рама	1	
				Детали		
		А4	3 3447 / 20.001	Крышка	10	
				Стандартные изделия		
		5		Болт М6-89 × 25.46 ГОСТ 7798-70	2	
		6		Гайка М6-8Н.5 ГОСТ 5915-70	2	
		7		Шайба 6.65Г ГОСТ 6402-70	2	
		8		Винт М5-69 × 8.48 ГОСТ 17437-72	40	
		9		Шайба 5.02 ГОСТ 11371-70	40	

409-28-51.89
10286/6 Альбом(ы) Часть 5

				3447 / 20.010				
Изм.	Лист	№ докум.	Подп.	Дата	Рама	Лит.	Лист	Листов
Разраб.	Налисиков	Носов	25.89			И	1	1
Проб.	Носов	25.89			Гипроостранаш Москва			
Р.контр.	Прохорцев	25.89						
И.контр.	Носов	25.89						
Утв.	Прохорцев	25.89						

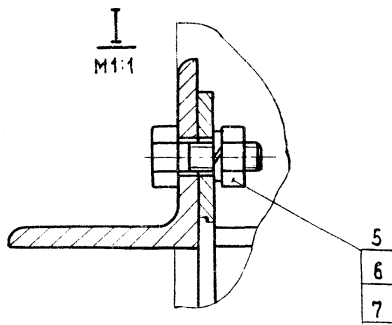
формат А4

				3447 / 20.000				
Изм.	Лист	№ докум.	Подп.	Дата	Установка поста управ- ления блока 63 для дататора инертных типа АД	Лит.	Лист	Листов
Разраб.	Налисиков	Носов	25.89			И	1	1
Проб.	Носов	25.89			Гипроостранаш Москва			
Р.контр.	Прохорцев	25.89						
И.контр.	Носов	25.89						
Утв.	Прохорцев	25.89						

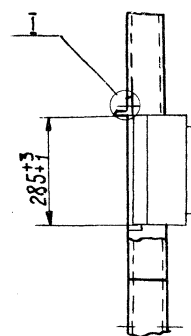
формат А4

Изм. №, дата, Подп. и дата, Взаим. шифр, Имя, № докум., Подп. и дата

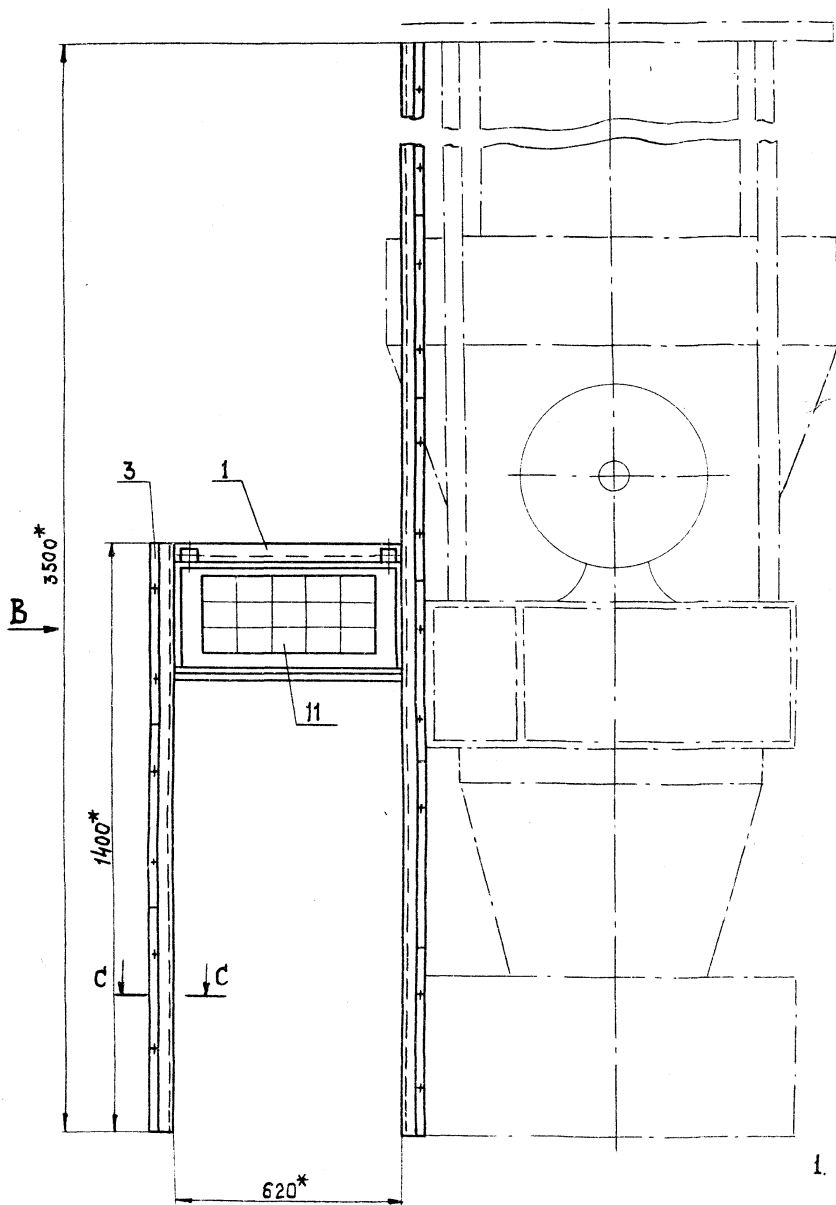
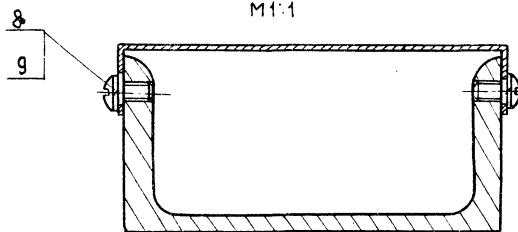
Изм. №, дата, Подп. и дата, Взаим. шифр, Имя, № докум., Подп. и дата



Вид В



С-С повернуто
M1:1



1. Контейнер БЗ поз.11 заказывается в спецификации электротехнической части проекта.
- 2*. Размеры для справок.
3. Даму установки приварить к основанию швом Т1-Д4 по ГОСТ 5264-80

409-28-51.89
Альбом 10 Часть 5

10286/15

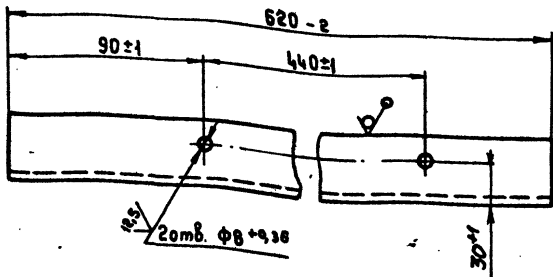
3447/20.000СБ

Изм	Лист	№ докум	Подп.	Дата	Установка поста управления блока БЗ для дозатора инертных типа АД Сварочный чертеж	Лит.	Масса	Масштаб
Разраб.	Написанов					И	80	1:10
Проб.	Носов			05.89				
Т.контр.	Милеников			05.89				
Ручков.	Прохорцев							
Н.контр.	Носов							
Утв.	Прохорцев			05.89				

Лист 1 Листов 1
Гипростроммаш
Москва

3447/20.014

50 (✓) (✓)



3447/20.014

Балка

Лист 23 Масса 1:2,5

Лист Листов 1

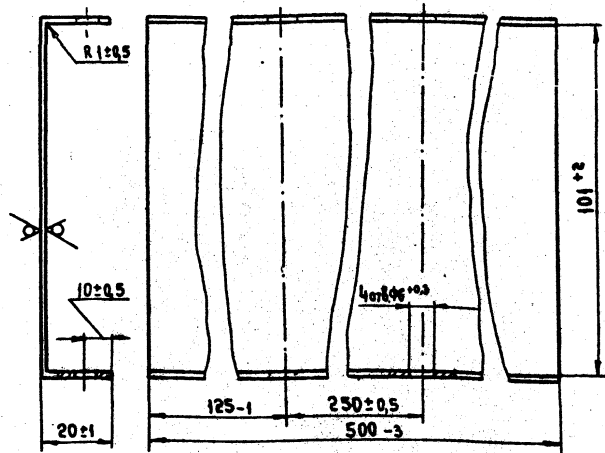
Узелок 50×50×5-8 ГОСТ 8509-86 Ст 3 сп 3-1 ГОСТ 535-79

копировал

формат А4

3447/20.001

12,5 (✓) (✓) 26



1. Длина развертки L = (145 ± 1) мм

3447/20.001

Крышка

Лист 03 Масса 1:1

Лист Листов 1

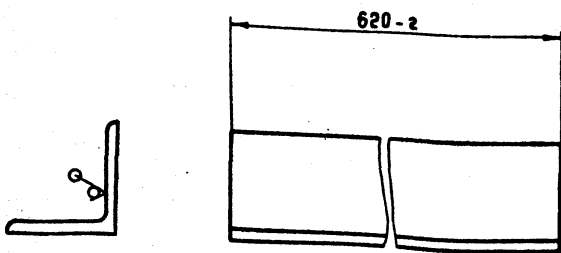
Узелок 6-ЛН 05 ГОСТ 19904-74 4-IV Ст 3 не ГОСТ 16323-70

копировал

формат А4

3447/20.013

50 (✓) (✓)



3447/20.013

Балка

Лист 23 Масса 1:2

Лист Листов 1

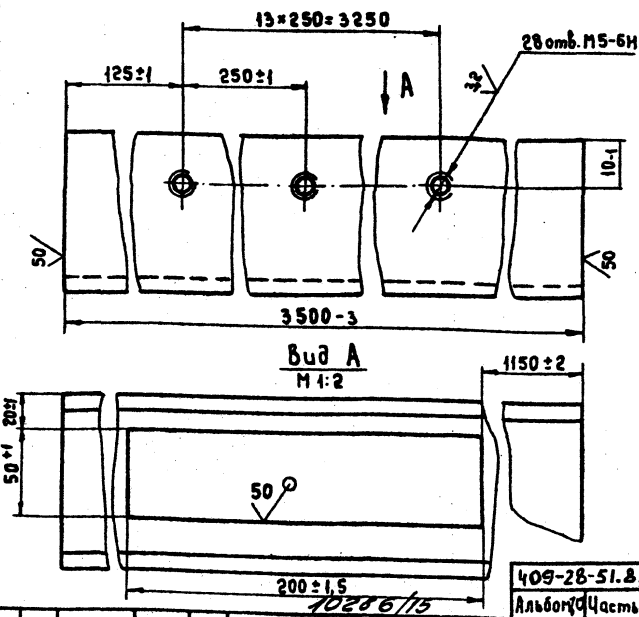
Узелок 50×50×5 ГОСТ 8509-86 Ст 3 сп 3-1 ГОСТ 535-79

копировал

формат А4

3447/20.012

12,5 (✓) (✓)



Вид А М 1:2

3447/20.012

Стойка

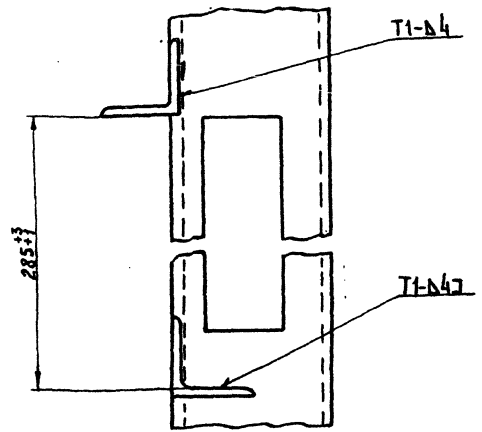
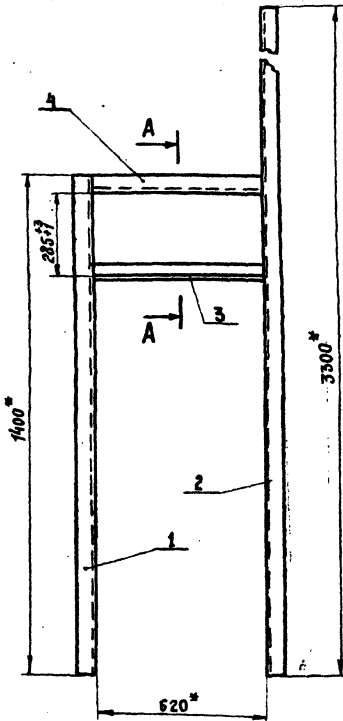
Лист 30 Масса 1:1

Лист Листов 1

Узелок 10-II ГОСТ 8240-72 в Ст 3 не 2-1 ГОСТ 535-79

копировал

формат А4



- 1* Размер для справок
- 2. Сварные швы по ГОСТ 5264-80
- 3. Масса наплавленного металла 0,5 кг. (для справок).

Шиф. и подл. Подл. и дата Взам. инв. № Шиф. и дата Подл. и дата

3447/21.010СБ				Лист	Масса	Масштаб
Рама				И	50	1:10
Сборочный чертеж				Лист	Листов	
				Гипростроммаш Москва		

Формат	Зона	Поз.	Обозначение	Наименование	Кол.	Примечание
				Документация		
A2			3447/21.000СБ	Сборочный чертеж		
				Сборочные единицы		
A4	1		3447/21.010	Рама	1	
				Детали		
A4	3		3447/20.001	Крышка	10	
				Стандартные изделия		
		5		Болт М6.8g x 25.46 ГОСТ 7798-70	2	
		6		Гайка М6-ТМ5 ГОСТ 5915-70	2	
		7		Шайба 6.65Г ГОСТ 6402-70	2	
		8		Вымп М5-6g x 8.46 ГОСТ 17437-72	40	
		9		Шайба 5.02 ГОСТ 11371-70	40	

Формат	Зона	Поз.	Обозначение	Наименование	Кол.	Примечание
				Документация		
A3			3447/21.010СБ	Сборочный чертеж	1	
				Детали		
A4	1		3447/20.011	Стойка	1	
A4	2		3447/21.012	Стойка	1	
A4	3		3447/20.013	Полка	1	
A4	4		3447/20.014	Балка	1	

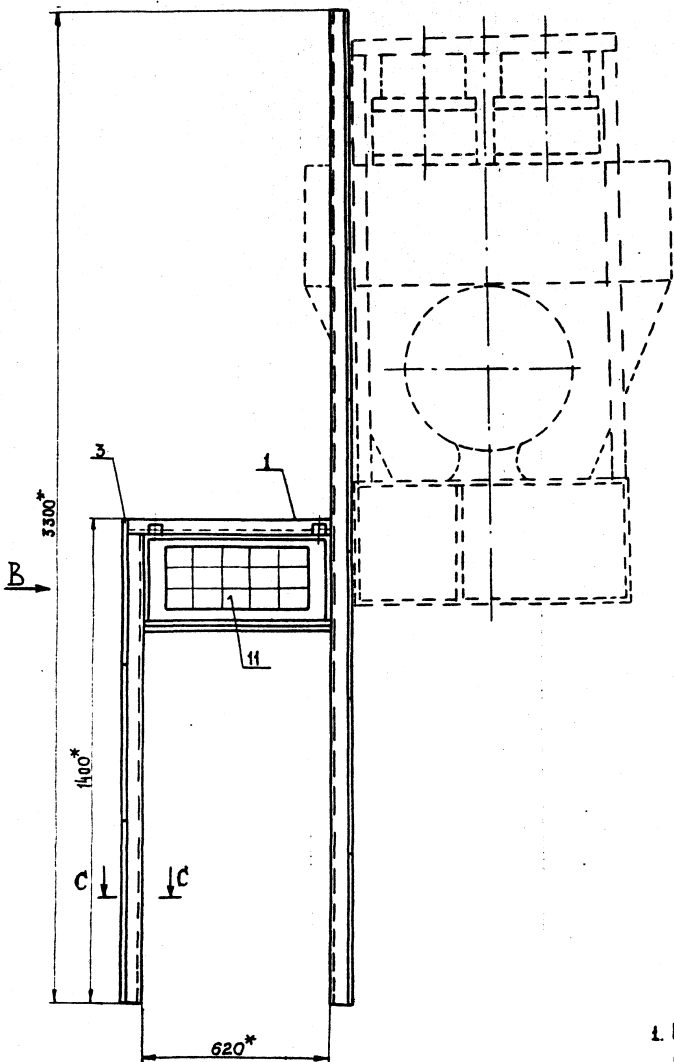
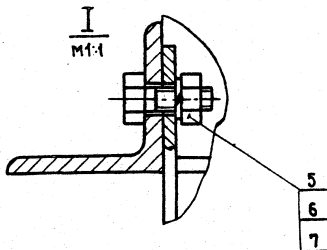
Шиф. и подл. Подл. и дата Взам. инв. № Шиф. и дата Подл. и дата

Шиф. и подл. Подл. и дата Взам. инв. № Шиф. и дата Подл. и дата

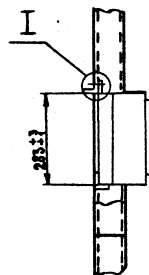
3447/21.000				Лит.	Лист	Листов
Установка поста управления блока БЗ для дозатора цемента типа АД				Гипростроммаш Москва		

3447/21.010				Лит.	Лист	Листов
Рама				Гипростроммаш Москва		

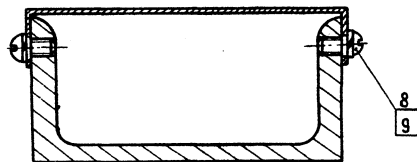
409-28-51.89
10286/15
Льдон10 Часть 5



Вид В



С-С повернуто
1:1



1. Контейнер БЗ поз.11 заказывается в спецификации электротехнической части проекта.
2. Размеры для справок.
3. Рану установки приварить к основанию швом Т1-Л4 по ГОСТ 5264-80.

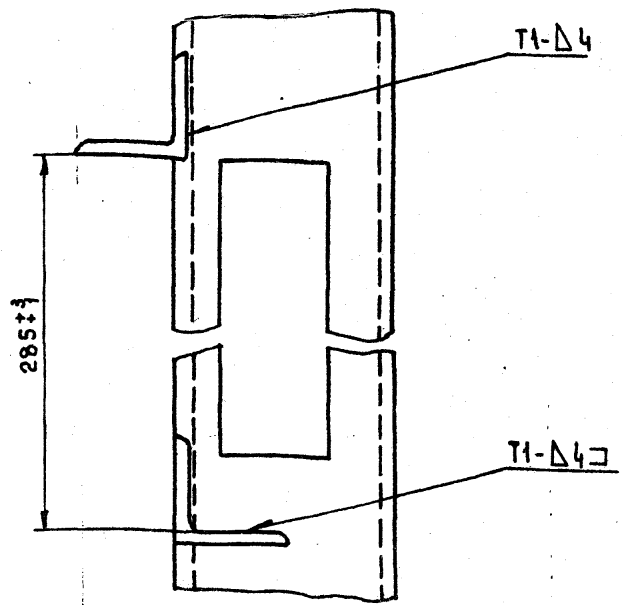
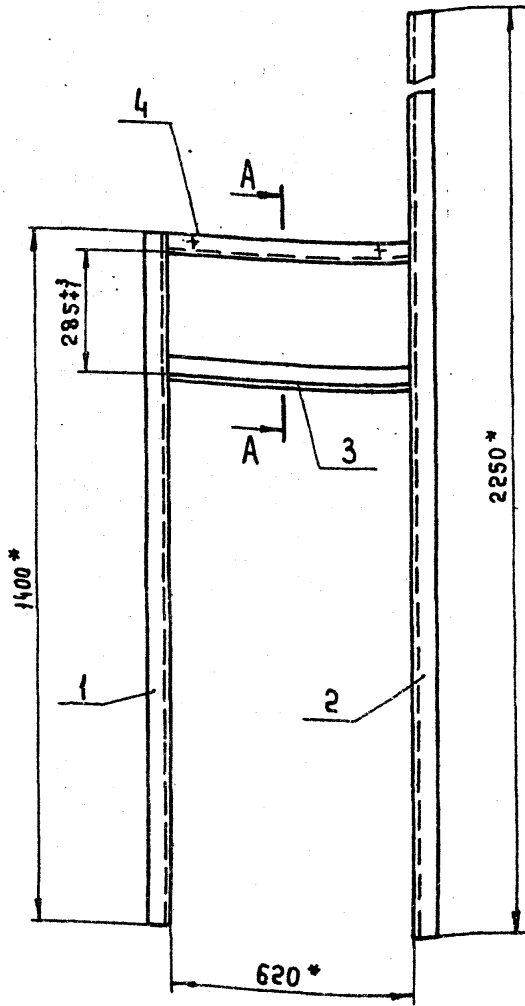
409-28-51.89

10286/15

Альбом 19 Часть 5

3447/21.000СВ

3447/21.000СВ				Лист	Масса	Масштаб
Изм/Лист	№ докум.	Подп.	Датум	Установка поста управления блока БЗ для дозатора цемента типа АД	4	80 1:10
Разработчик	Написан	Проверен	405.89	Сборочный чертеж	Лист	Листов 1
Проектант	Носов	Проверен	05.89		Гипропротримаш Москва	
Т.контр.	Милослав	Проверен	05.89		Формат А2	
Рисов.	Проверен	Проверен	05.89			
Н.контр.	Носов	Проверен	05.89			
Чтв.	Проверен	Проверен	05.89			



- 1. * Размеры для справок
- 2. Сварные швы по ГОСТ 5264-80
- 3. Масса наплавленного металла 0,5 кг. (для справок).

				3447/22010 СБ				
Изм.	Лист	№ докум.	Подп.	Дата	Рама Сборочный чертёж	Лит.	Масса	Масштаб
Разраб.	Написанов	Насоб	22.09.89			И	45	1:10
Проб.	Милеников	Прохорцев	25.09.89			Лист	Листов	
Т. контр.	Милеников	Прохорцев				Гипростроннаш Москва		
Чтб.	Прохорцев		03.08					

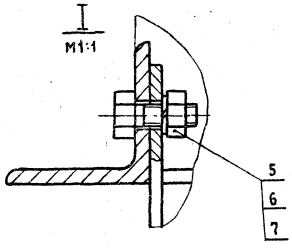
копировал

формат А3

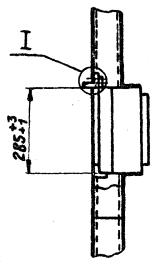
Формат	Зона	Поз.	Обозначение	Наименование	Кол.	Примечание	
				<u>Документация</u>			
A3			3447 / 22.010 СБ	Сборочный чертёж			
				<u>Детали</u>			
A4	1		3447 / 20.011	Стойка	1		
A4	2		3447 / 22.012	Стойка	1		
A4	3		3447 / 20.013	Полка	1		
A4	4		3447 / 20.014	Балка			
3447 / 22 010							
Изм.	Лист	№ докум.	Подп.	Дата	Лит.	Лист	Листов
Разраб.	Написанов	Насоб	22.09.89		И		
Проб.	Милеников	Прохорцев			Гипростроннаш Москва		
Т. контр.	Милеников	Прохорцев					
Чтб.	Прохорцев						

Формат	Зона	Поз.	Обозначение	Наименование	Кол.	Примечание	
				<u>Документация</u>			
A2			3447 / 22.000 СБ	Сборочный чертёж			
				<u>Сборочные единицы</u>			
A4	1		3447 / 22.010	Рама	1		
				<u>Детали</u>			
A4	3		3447 / 20.001	Крышка	8		
				<u>Стандартные изделия</u>			
		5		Болт М6-80 x 25.46 ГОСТ 7798-70	2		
		6		Гайка М6-7Н.5 ГОСТ 5915-70	2		
		7		Шайба 6.65Г ГОСТ 64.02-70	2		
		8		Винт М5-60 x 8.46 ГОСТ 17437-72	36		
		9		Шайба 5.02 ГОСТ 11371-70	36		
						409-28-51.89	
						10286/10	
						Альбом Частей 5	
3447 / 22 000							
Изм.	Лист	№ докум.	Подп.	Дата	Лит.	Лист	Листов
Разраб.	Написанов	Насоб	22.09.89		И		
Проб.	Милеников	Прохорцев			Гипростроннаш Москва		
Т. контр.	Милеников	Прохорцев					
Чтб.	Прохорцев						

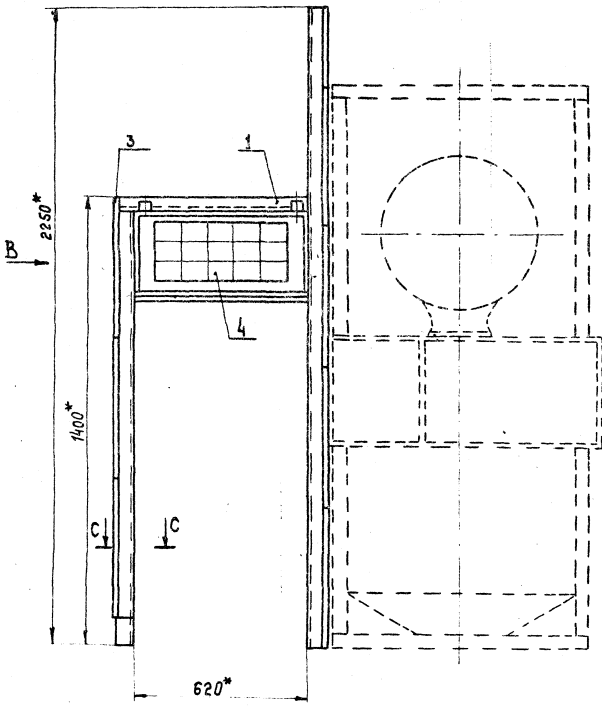
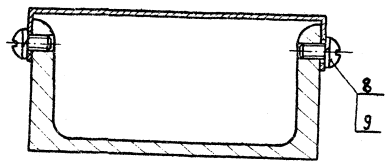
формат А4



Вид В



С-С повернуто
М1:1



1. Контейнер БЗ по 4 заказывается в спецификации электротехнической части проекта
2. Размеры для справок
3. Раму установки приварить к основанию швом Т1-В4 ГОСТ 5264-80

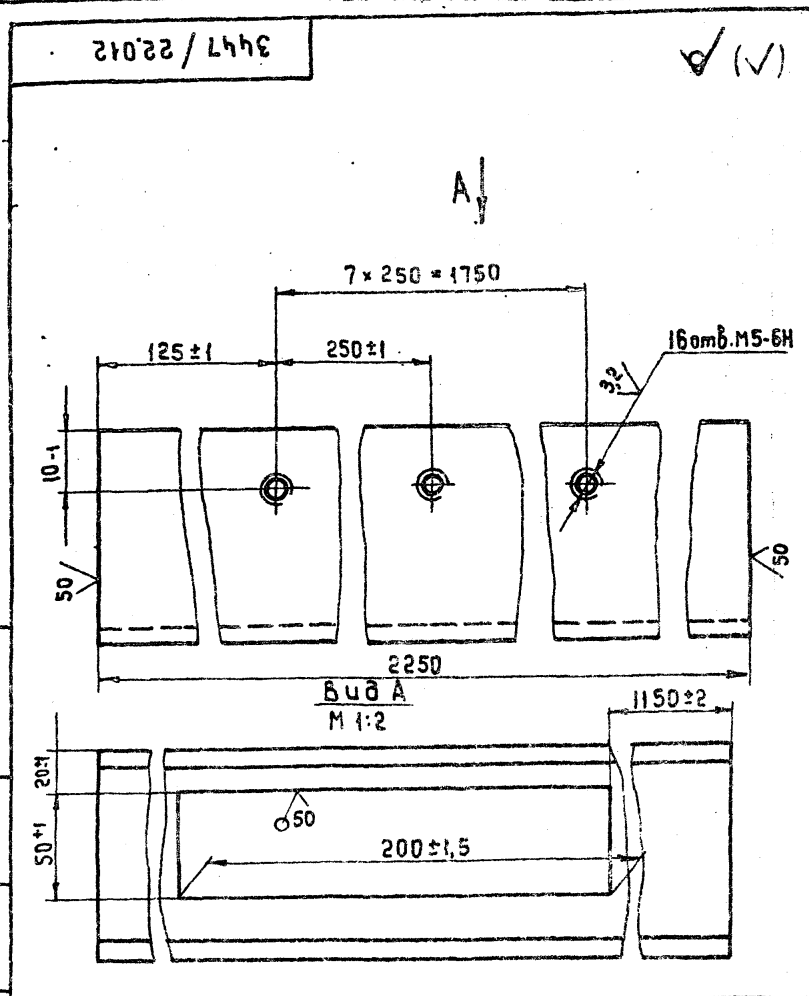
409-28-51.89
Альбом 10 Часть 5

10286/13

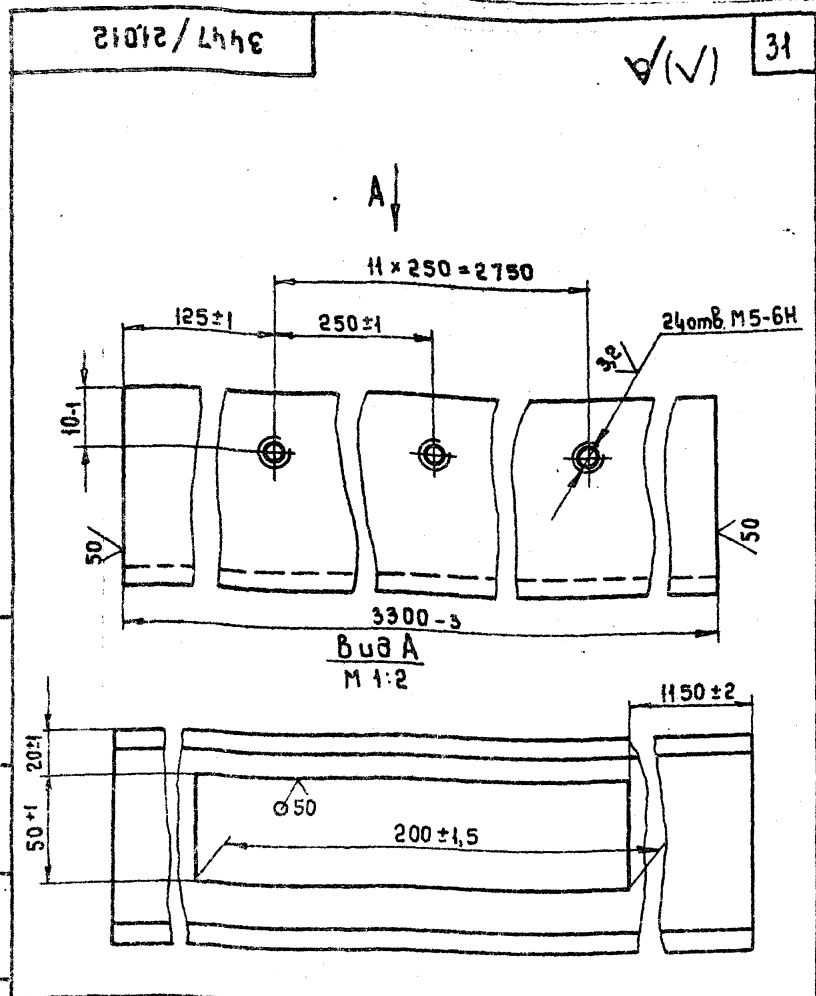
3447/22.000СБ

Изм.	Лист	№ докум.	Подп.	Дата	Установка поста управления блока БЗ для азота жидкости типа АД Сварочный чертеж	Лист	Масса	Масштаб
Разроб.	Написаной					И	7,5	1:10
Пров.	Носов В			05.89	Лист		Листов 1	
Т.контр.	Миленико В			05.89	Гипростратмаш Москва			
Р.контр.	Пробирин В				Формат А2			
Н.контр.	Носов							
Чит.	Прокоров В			05.89				

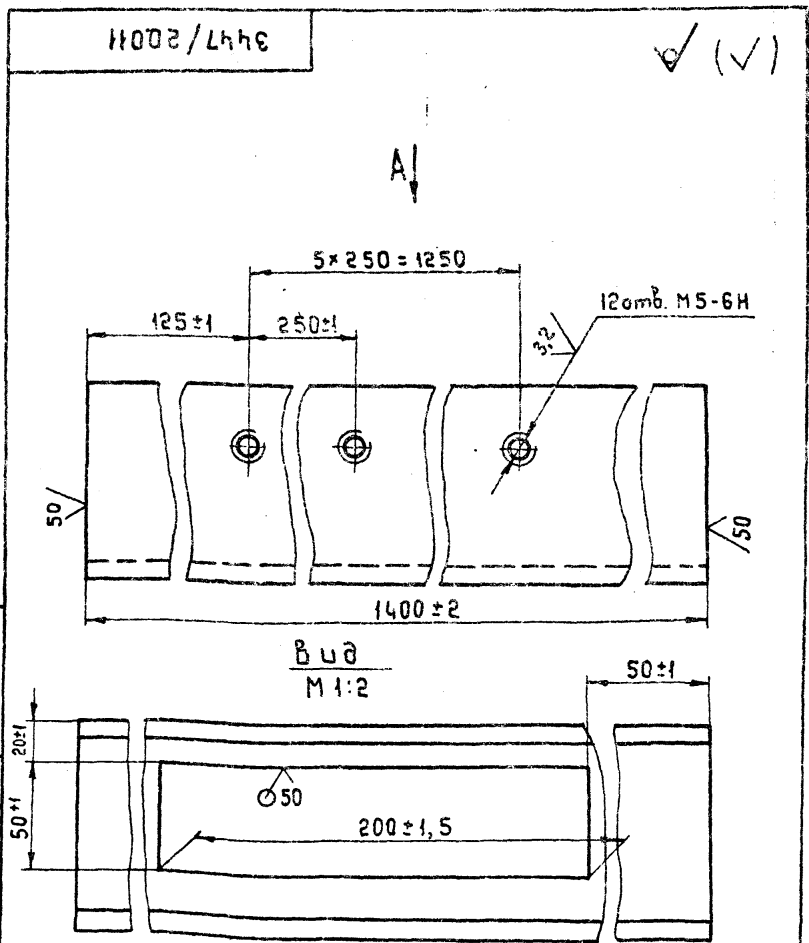
Ш.Л. № 104. Подп. и в. ш. В. Ш. № 104. Ш.Л. № 104. Подп. и в. ш.



Изм.	Лист	№ докум.	Подп.	Дата	3447/22.012	Лит.	Масса	Масштаб
Разраб.	Написанов							
Проб.	Насов			05.88	Стойка	И	19,5	1:1
Т.контр.	Милеников			05.88				
Ручоб.	Насов				Лист	Листов	Гипростроммаш	Москва
И.контр.	Насов							
Чтв.	Прохорцев			05.89	Швеллер	10-й ГОСТ 8240-72	копировал формат А4	
					В СтЗ пс 2-1 ГОСТ 535-72			

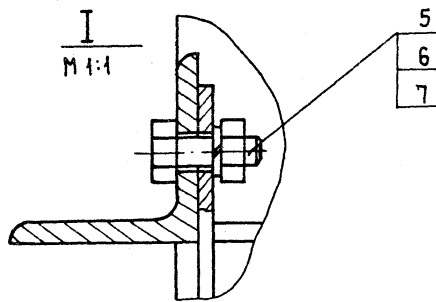


Изм.	Лист	№ докум.	Подп.	Дата	3447/21.012	Лит.	Масса	Масштаб
Разраб.	Написанов							
Проб.	Насов			05.88	Стойка	И	28,5	1:2
Т.контр.	Милеников			05.88				
Ручоб.	Насов				Лист	Листов	Гипростроммаш	Москва
И.контр.	Насов							
Чтв.	Прохорцев			05.89	Швеллер	10-й ГОСТ 8240-72	копировал формат А4	
					В СтЗ пс 2-1 ГОСТ 535-79			

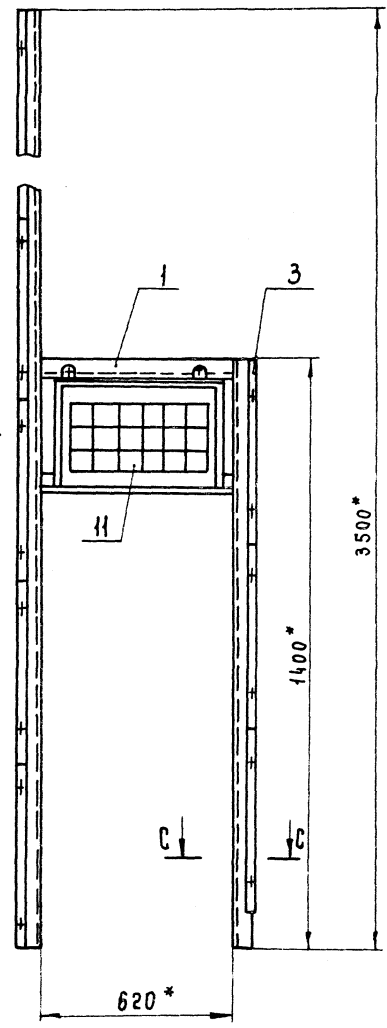
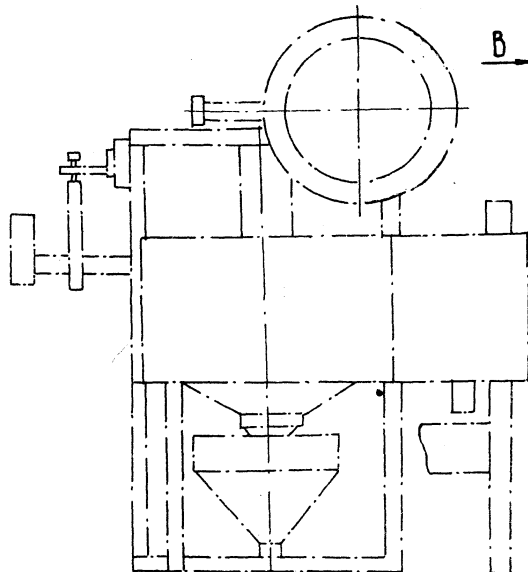
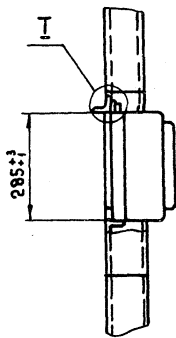


Изм.	Лист	№ докум.	Подп.	Дата	3447/20.011	Лит.	Масса	Масштаб
Разраб.	Написанов							
Проб.	Насов			05.88	Стойка	И	12	1:2
Т.контр.	Милеников			05.88				
Ручоб.	Насов				Лист	Листов	Гипростроммаш	Москва
И.контр.	Насов							
Чтв.	Прохорцев			05.89	Швеллер	10-й ГОСТ 8240-70	копировал формат А4	
					В СтЗ пс 2-1 ГОСТ 535-79			

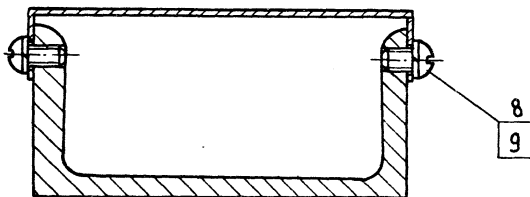
Формат	Зона	Поз.	Обозначение	Наименование	кол.	Примечание		
				Документация				
A2			3447/23.000 СБ	Сборочный чертеж				
				Сборочные единицы				
A4	1		3447/20.010	Рама	1			
				Детали				
A4	3		3447/20.001	Крышка	10			
				Стандартные изделия				
	5			Болт М6-8φ×25 ГОСТ 7798-70	2			
	6			Гайка М6-7Н.5 ГОСТ 5915-70	2			
	7			Шайба 665 Г.019 ГОСТ 64.02-70	2			
	8			Винт М5-6φ×8 ГОСТ 17437-72	40			
	9			Шайба 5.65 Г.019 ГОСТ 64.02-70	40			
					409-28-51.89			
				10286/15	Альбом	Часть 5		
				3447/23.000				
Изм.	Лист	№ докум.	Подп.	Дата	3447/23.000	Лит.	Лист	Листов
Разраб.	Написанов							
Проб.	Насов			05.88	Установка поста управления блока БЗ для дозатора химических добавок типа АД	И	1	1
Т.контр.	Милеников			05.88				
Ручоб.	Насов				Лит.	Лист	Листов	Гипростроммаш
И.контр.	Насов							
Чтв.	Прохорцев			05.89	копировал формат А4			



Вид В



С-С повернута
M 1:1



1. Контейнер БЗ поз. 11 заказывается в спецификации электротехнической части проекта.
2. *Размеры для справок.
3. Раму установки приварить к основанию швом Т1-Δ4 по ГОСТ 5264-80.

409-28-57.89

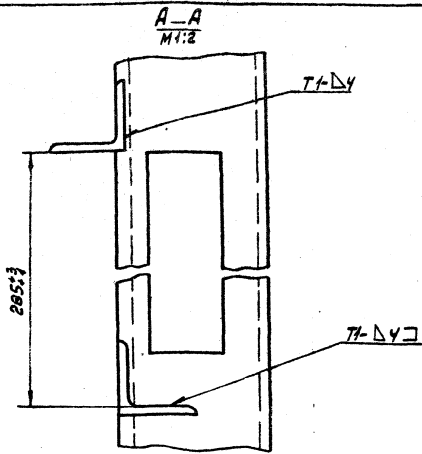
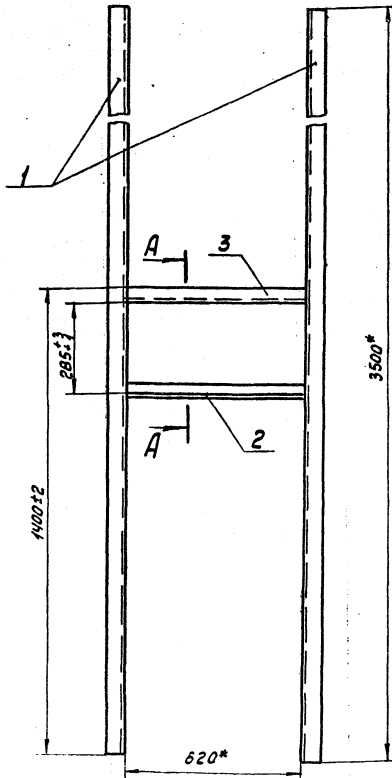
Альбом 10 Часть 5

10286/15

3447/23 000 СБ

Изм.	Лист	№ докум.	Подп.	Дата	Установка поста управ- ления блока БЗ для дозатора химических добавок типа АД.	Лит	Масса	Масштаб
						И	80	1:10
Разраб.		Малисандр						
Проб.		Носов		05.89				
Т. контр.		Ичленков		05.89				
Ручков.		Прохорцев						
Н. контр.		Носов						
Чтв.		Прохорцев		05.89				
						Лист	Листов	1
						Гипростронмаш Москва		

Изм. Лист, Проб. и дата, Разраб., Проб. и дата, Т. контр., Ручков., Н. контр., Чтв.



- 1. Размеры для справок.
- 2. Сварные швы по ГОСТ 5264-80.
- 3. Масса наплавленного металла 0,5кг (для справок)

3447/24.010 СБ		Рама.		Лист	Масса	Масштаб
Сборочный чертеж		Сборочный чертеж		И	88	1:10
Гипроаэромаш г. Москва		Гипроаэромаш г. Москва		Лист	Листов 1	

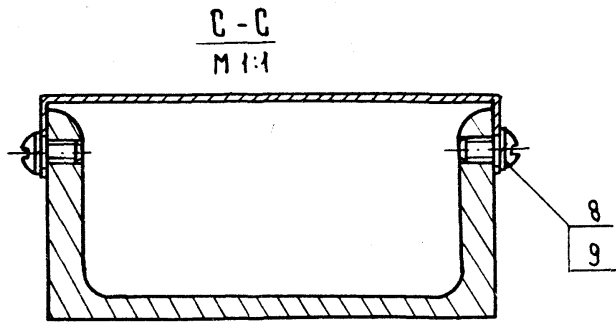
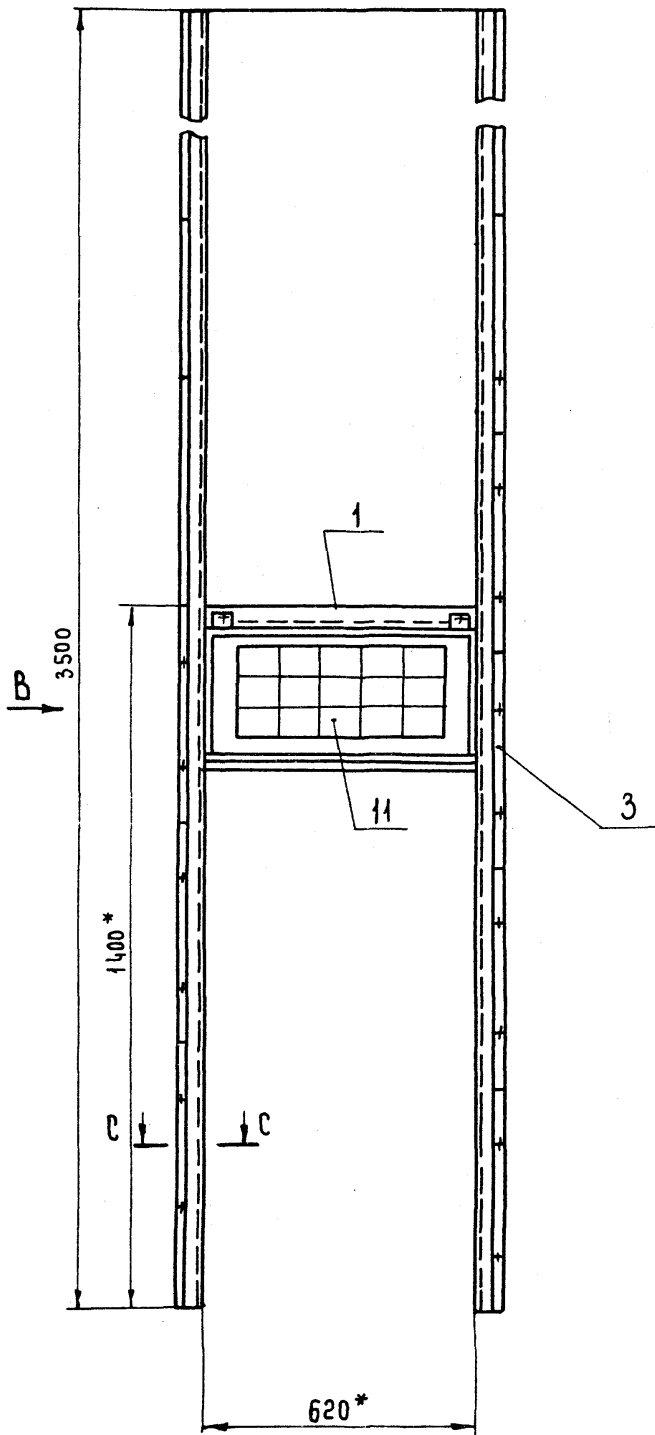
ЭЗ 01072/ЛННЭ

Кол.	Примечание	Наименование	Обозначение
		Документация	
		Сборочный чертеж	3447/24.000 СБ
		Сборочные единицы	
54	1	Рама	3447/24.010
		Детали	
44	3	Крышка	3447/20.001
		Стандартные изделия	
5		Болты М6-64x25,46	ГОСТ 7798-70
6		Гайка М6-7Н5	ГОСТ 5915-70
7		Шайба 6,65Г	ГОСТ 6402-70
8		Винт М5-64x8,46	ГОСТ Г
9		Шайба 565 Г 019	ГОСТ
3447/24.000			
Установка поста управления блока БЗ для сметительного отделения		Гипроаэромаш г. Москва	

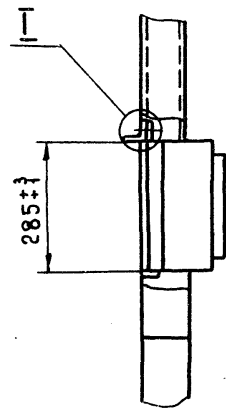
Кол.	Примечание	Наименование	Обозначение
		Документация	
43		Сборочный чертеж	3447/24.010 СБ
		Детали	
44	1	Стойка	3447/20.012
44	2	Полка	3447/20.013
44	3	Балка	3447/20.014
409-28-51.89			
1028/6/15			
Установка поста управления блока БЗ для сметительного отделения		Гипроаэромаш г. Москва	
3447/24.010			
Рама		Гипроаэромаш г. Москва	

ЭЗ 01072/ЛННЭ

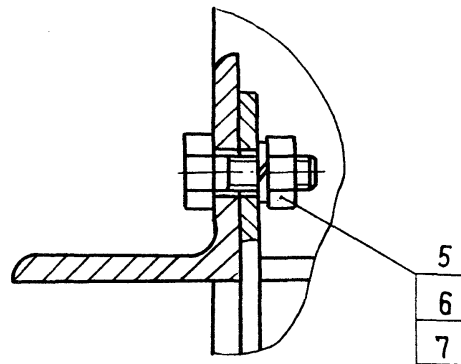
ЭЗ 01072/ЛННЭ



Вид В



I
M 1:1



1. Контейнер БЗ поз. 11 заказывается в спецификации электротехнической части проекта.
- 2.* Размеры для справок.
3. Раму установки приварить к основанию швом ТН - Д 4 по ГОСТ 5264-83

409-28-51.89

10286/15

Альбом Частей

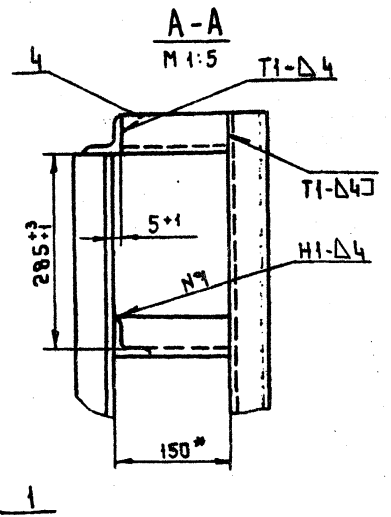
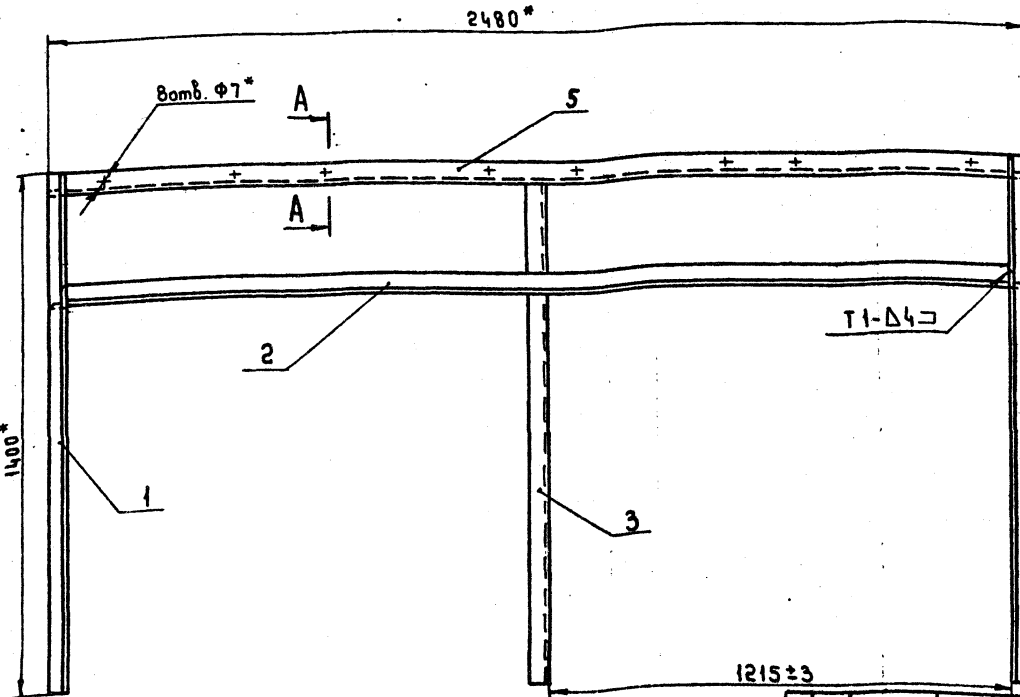
3447 / 24.000 СБ

Изм.	Лист	№ докум.	Подп.	Дата	Установка поста травления блока БЗ для смесительного отделения. Сборочный чертеж	Лит.	Масса	Масштаб
Разраб.	Исполн.	Исполн.	Исполн.	Исполн.		И	110	1:10
Проб.	Насоб	Насоб	Насоб	Насоб		Лист	Листов	1
Т.контр.	Илларионов	Илларионов	Илларионов	Илларионов		Гипростромаш Москва		
Ручков.	Прохорцев	Прохорцев	Прохорцев	Прохорцев				
И.контр.	Насоб	Насоб	Насоб	Насоб				
Утв.	Прохорцев	Прохорцев	Прохорцев	Прохорцев				

Копировал

формат А2

Инв. № подл. Подп. и дата
Взап. чкв. № инв. № докум. Подп. и дата



- 1.* Размер для справок.
- 2. Сварные швы по ГОСТ 5264-80.
- 3. Масса наплавленного металла 0,5 кг. (для справок)

347 / 25.010 СБ

Изм.	Лист	№ докум.	Подп.	Дата	Лит	Масса	Масштаб
Разраб.	Написанов	Носов	05.39				
Проб.	Носов	05.39			И	27	1:10
Т.контр.	Милеников	05.19			Лист	Листов	1
Ручоб.	Прохорцев				Гипростромаш Москва		
И.контр.	Носов						
Утв.	Прохорцев						

Рама
Сборочный чертеж

копировал формат А3

Формат	Зона	Поз.	Обозначение	Наименование	Кол.	Примечание
				Документация		
А2			3447 / 25.000 СБ	Сборочный чертеж		
				Сборочные единицы		
А4	1		3447 / 25.010	Рама	1	
				Стандартные изделия		
		5		Болт М6-84×25.66.019 ГОСТ 7798-70	12	
		6		Гайка М6-7Н. 5.019 ГОСТ 5915-70	12	
		7		Шайба 6.65 Г.019 ГОСТ 6402-70	12	

3447 / 25.000

Установка контейнеро-
надбункерного
отделения

Лит. Лист Листов
И 1 1

Гипростромаш
Москва
формат А4

Формат	Зона	Поз.	Обозначение	Наименование	Кол.	Примечание
				Документация		
А3			3447 / 25.010 СБ	Сборочный чертеж		
				Детали		
А4	1		3447 / 25011	Балка	2	
		2	3447 / 25011-01	Балка	1	
		3	3447 / 25011-02	Балка	1	
		4	3447 / 25011-03	Балка	4	
А3		5	3447 / 25013	Полка	1	

409-28-51.89

10226/15 Альбом 10 Часть 5

3447 / 25.010

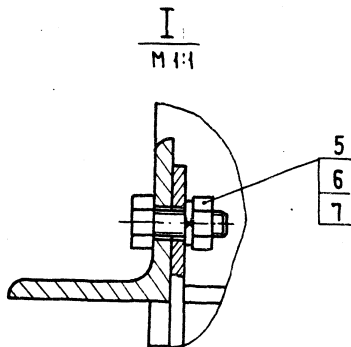
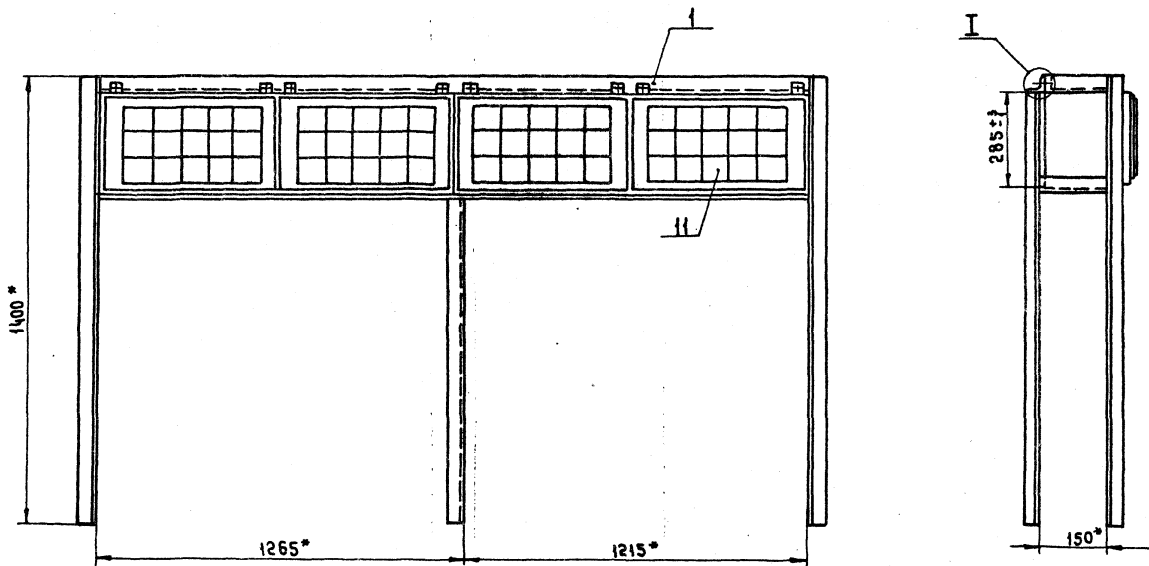
Рама

Лит. Лист Листов
И 1 1

Гипростромаш
Москва
формат А4

Инв. № подл. Подп. и дата. Разр. инж. № Инв. № докум. Подп. и дата.

Инв. № подл. Подп. и дата. Разр. инж. № Инв. № докум. Подп. и дата.



1. Контейнеры БЗ поз. И заказывается в спецификации электротехнической части проекта.
2. *Размеры для справок.
3. Раму установки приварить к основанию швом Т1-Д4 по ГОСТ 5264-80

Изм. № 1 по Л. 1. Подп. и дата: 28.08.88 г. Инж. Прохорцев

409-28-51.89
Альбом 1/1 Часть 5

3447 / 25.000 СБ

Изм.	Лист	№ докум.	Подп.	Дата	Установка пастов управления блока БЗ для надбункерного отделения	Лит	Масса	Масштаб
Разраб.	И	Написано		28.08.88	Сборочный чертеж	И	115	1:10
Проб.	Носов			27.08				
Т. контр.	Миленков							
Руков.	Прохорцев							
И. контр.	Носов							
Чтв.	Прохорцев			25.08				

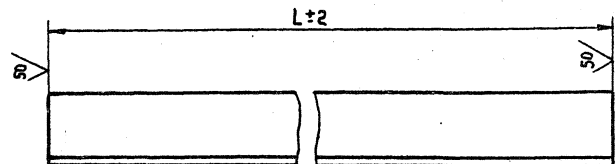
Лист 1 из 1
Гипрастронич
Москва

формат А2

№ 347 / 25.011

(V)

37



Обозначение	L, мм	Масса, кг
347 / 25.011	1400	5,3
- 01	2380	9
- 02	1350	5,1
- 03	150	0,6

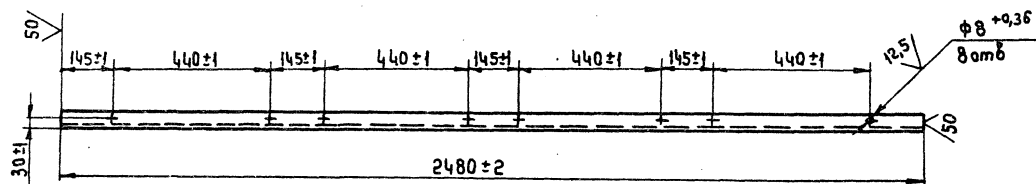
Лист № 347 / 25.011
 Разраб. Носов
 Пров. Носов
 Т.контр. Миленков
 Р.контр. Носов
 Чтб. Прохорцев

347 / 25.011

Лит.	Масса	Масштаб
И	см. табл.	1:2,5
Лист	Листов	1
Материал: Чугун 50×50×5-В ГОСТ 8509-86		Гипространмаш
Стэн-1 ГОСТ 535-79		Масква
копировад		формат А4

№ 347 / 25.013

(V)



Лист № 347 / 25.013
 Разраб. Носов
 Пров. Носов
 Т.контр. Миленков
 Р.контр. Носов
 Чтб. Прохорцев

409-28-51.89
 Альбом 19 Часть 5

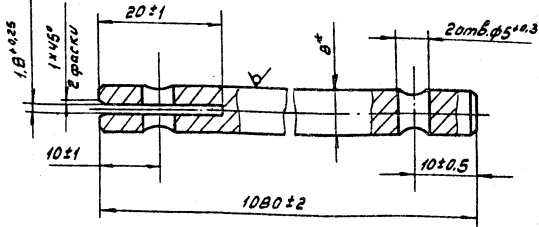
10286/15

347 / 25.013

Лит.	Масса	Масштаб
И	9,4	1:10
Лист	Листов	1
Материал: Чугун 50×50×5-В ГОСТ 8509-86		Гипространмаш
Стэн-1 ГОСТ 535-79		Масква
копировад		формат А3

3447/26.00.003

2.5 (✓)



*Размеры для справок.

3447/26.00.003

Стержень

Круж. ВВ ГОСТ 2590-71
Вст. Элс. ГОСТ 535-79

Лист Масса Масштаб
И 0,42 2:1
Лист Листов
Гипростротмаш
г. Москва
копировал формат А4

Формат Знак Лист	Обозначение	Наименование	Кол.	Прим. 38
		Документация		
A2	3447/26.00.010 СБ	Сборочный чертеж		
		Детали		
A4	1 3447/26.00.001	Крышка	1	
A4	2 3447/26.00.011	Стенка	1	
A4	3 3447/26.00.012	Планка	2	
A4	4 3447/26.00.013	Планка	2	

3447/26.00.010

Короб

копировал

Лист Масса Масштаб
И 1
Гипростротмаш
г. Москва
формат А4

Формат Знак Лист	Обозначение	Наименование	Кол.	Приме- чание
		Стандартные изделия		
8		Баллы ГОСТ 7798-70		
9		M5-В ₂ x15.46	14	
10		M10-В ₂ x20.46	4	
		Винт М4-В ₂ x15.46		
		ГОСТ 17473-72	2	
		Гайки ГОСТ 5915-70		
12		M4-БН.5	2	
13		M5-БН.5	14	
14		M10-БН.5	4	
		Шайба ГОСТ 16402-70		
16		4.65Г	2	
17		5.65Г	14	
18		10.65Г	4	

3447/26.00.000

копировал:

формат А4

Формат Знак Лист	Обозначение	Наименование	Кол.	Приме- чание
		Документация		
A2	3447/26.00.000 СБ	Сборочный чертеж		
		Сборочные единицы		
A4	1 3447/26.00.010	Короб	1	
A4	2 3447/26.00.020	Рамка	1	
		Детали		
A4	5 3447/26.00.001	Крышка	1	
A4	6 3447/26.00.002	Прокладка	2	
A4	7 3447/26.00.003	Стержень	1	

409-28-51.89

10286/15

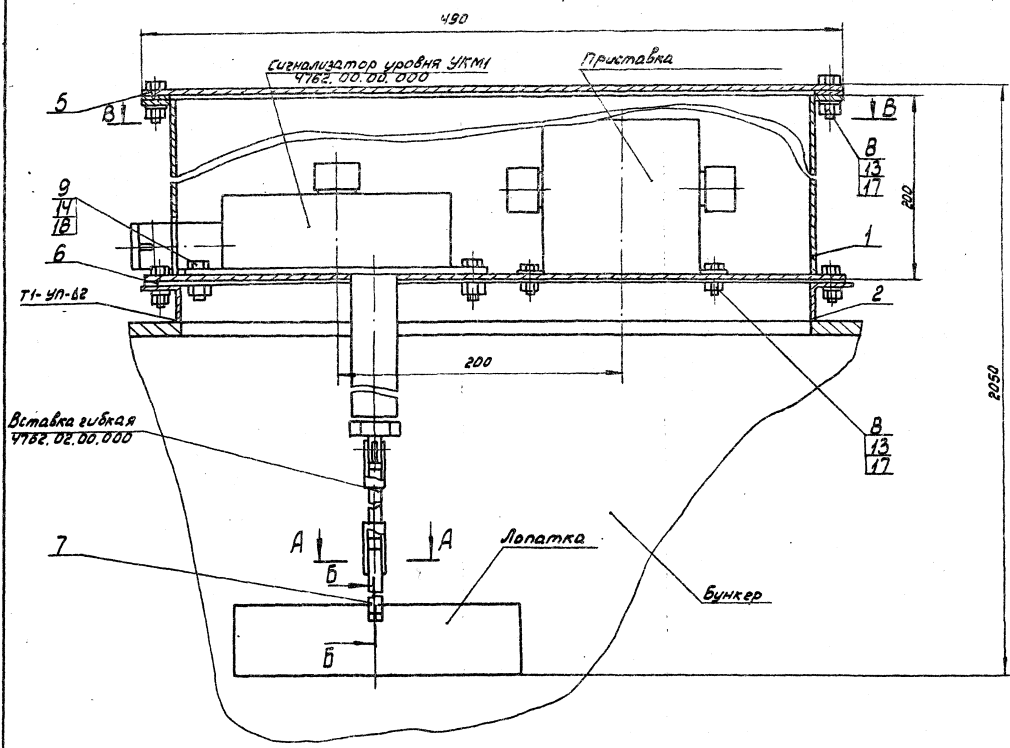
3447/26.00.000

копировал:

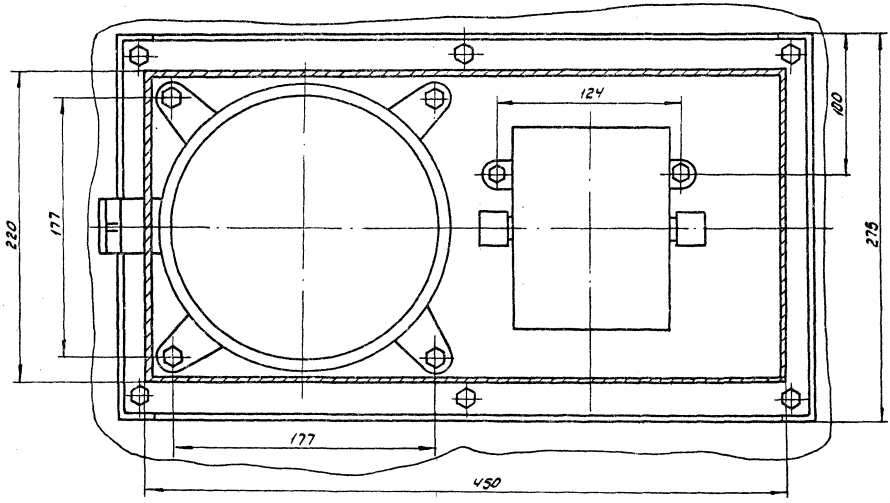
формат А4

Установка
сигнализатора
уровня

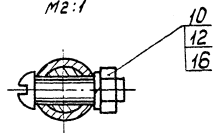
Лист Масса Масштаб
И 1
Гипростротмаш
г. Москва



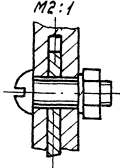
B-B



A-A
M2:1



B-B
M2:1



1. Размеры для справок.

2. Сварные швы по ГОСТ 14771-76

10286/15

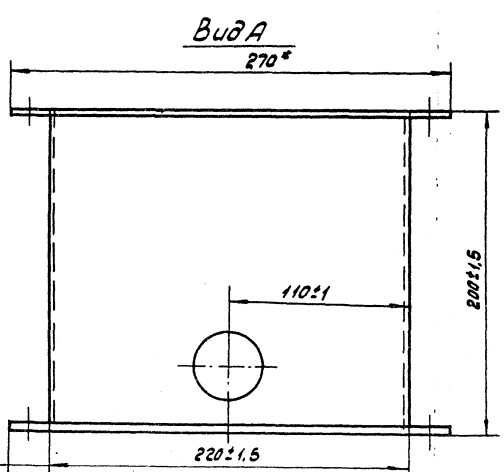
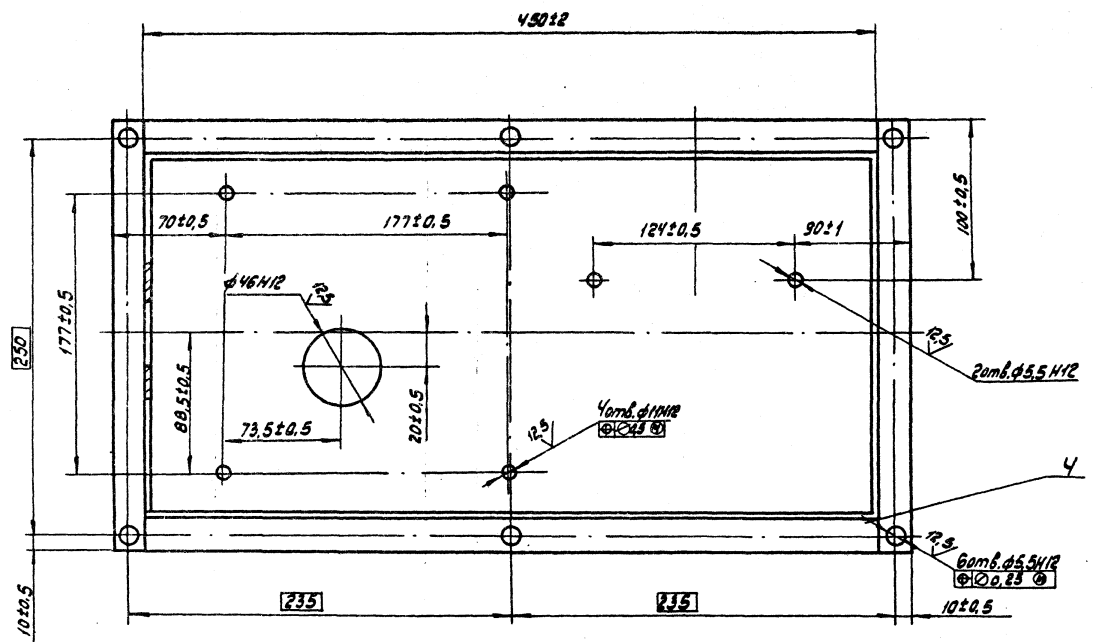
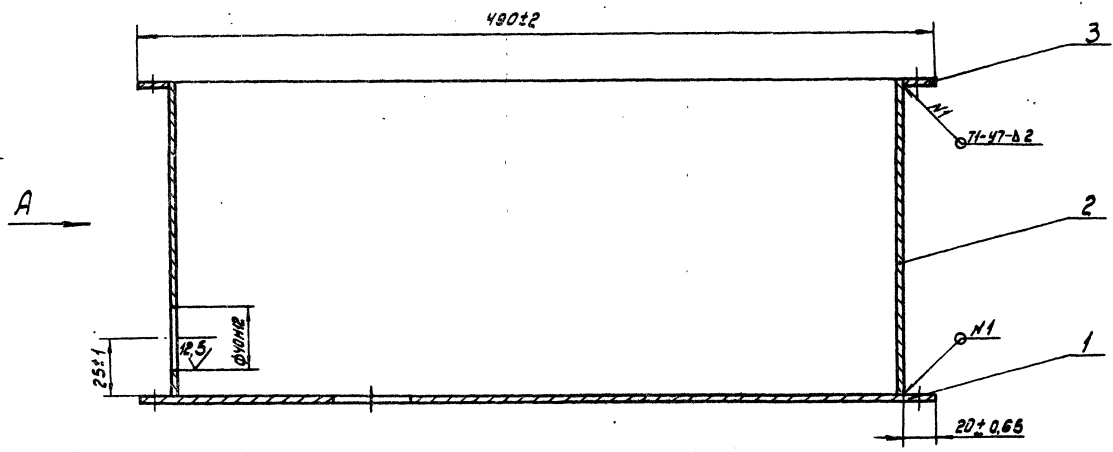
409-28-51.8.9
Альбом/Часть 5

3447/26.00.000 СБ				Лист	Масса	Масштаб		
ЭНМ	Ивет	№ док-м	Подп.	Дата	Установка сигнализатора уровня.	И	22	1:2
Разраб	Элементар				Сварочный чертеж	Ивет	Иветов	1
Прокт	Носов			03.83		Илпротраш	Иветов	1
Рис	Мисенков			03.83		г. Москва		
И.контр	Мисенков			03.83				
И.контр	Мисенков			03.83				
И.контр	Мисенков			03.83				

копировал:

формат А2

И.контр. Иветов, и другие. Иветов, Иветов, и другие.



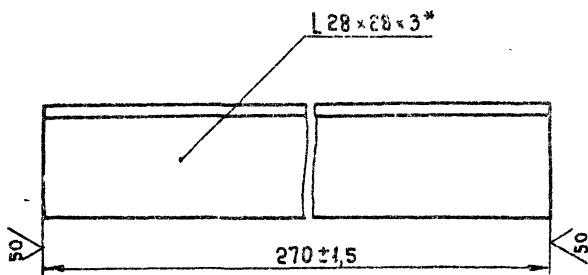
1. Размеры для справок.
2. Сварные швы по ГОСТ 14771-76

Виды: 1. Вид сзади. 2. Вид сверху. 3. Вид с лицевой стороны. 4. Вид с торца.

408-28-51.89		Альбом 10 Частей	
10286/15			
3447/26.00.010СБ			
Короб.			
Сборочный чертеж			
Лист	Масса	Масштаб	
И	10	1:2	
Лист		Листов	
Гипростройнаш		г. Москва	
Копировал:		формат А2	

3447/26.00.022

М/А



* Размер для справок.

3447 / 26.00.022

Изм.	Лист	№ докум.	Подп.	Дата	Лит.	Масса	Масштаб
Разраб.	Блументаль						
Проб.	Носов				Лист Листов		
Т. контр.	Миленков				1 1		
Ручков.	Носов				Лит. Лист Листов		
И. контр.	Носов				И	2	1:2
Чтв.	Прохорцев				Лист Листов		
Чтв. Прохорцев					Гипростромаш Москва		

Балка
Б-25x25x3 ГОСТ 8509-86
В СтЗ по ГОСТ 535-79

копировал формат А4

Формат	Зона	Поз.	Обозначение	Наименование	Кол.	Примеч.	Л1
				Документация			
А3			3447 / 26.00.020 СБ	Сборочный чертеж			
				Детали			
А4	1		3447 / 26.00.021	Балка	2		
А4	2		3447 / 26.00.022	Балка	2		

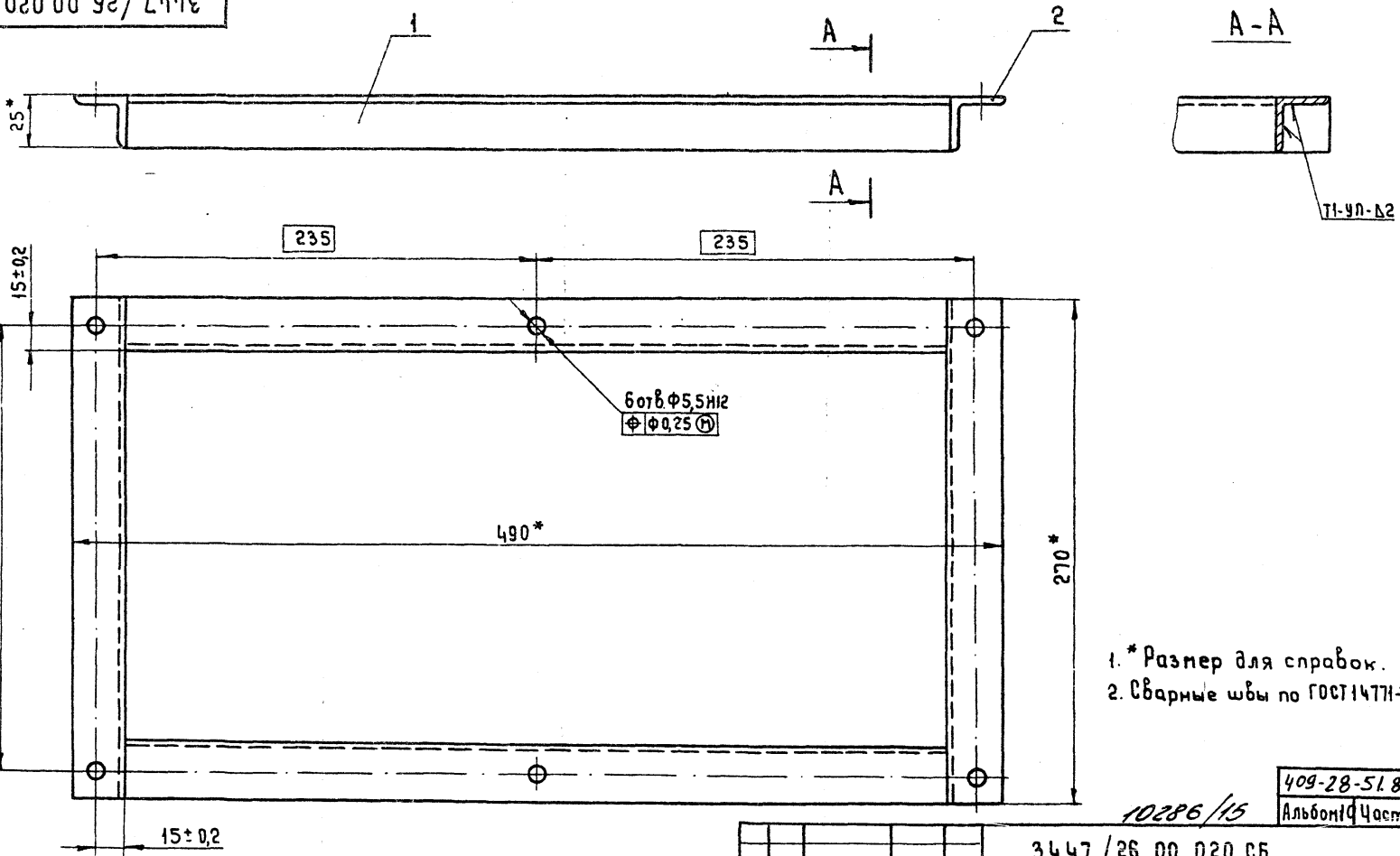
Изм.	Лист	№ докум.	Подп.	Дата	Лит.	Масса	Масштаб
Разраб.	Блументаль						
Проб.	Носов				Лист Листов		
Т. контр.	Миленков				1 1		
Ручков.	Носов				Лит. Лист Листов		
И. контр.	Носов				И	2	1:2
Чтв.	Прохорцев				Лист Листов		
Чтв. Прохорцев					Гипростромаш Москва		

3447 / 26.00.020

Рамка
409-28-51.89
Альбом 4 Часть 5

копировал формат А4

3447/26.00.020 СБ



1. * Размер для справок.
2. Сварные швы по ГОСТ 14771-76.

10286/15
409-28-51.89
Альбом 4 Часть 5

3447 / 26.00.020 СБ

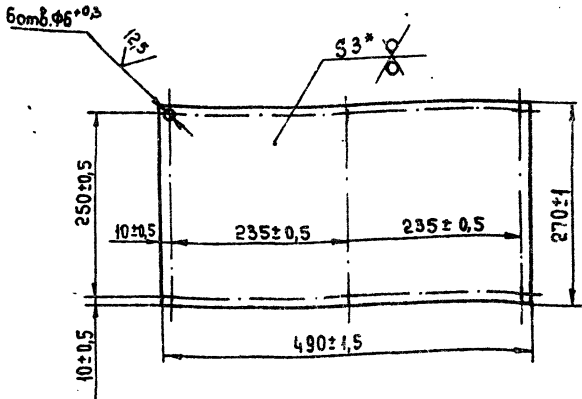
Изм.	Лист	№ докум.	Подп.	Дата	Лит.	Масса	Масштаб
Разраб.	Блументаль						
Проб.	Носов				Лист Листов		
Т. контр.	Миленков				1 1		
Ручков.	Прохорцев				Лит. Лист Листов		
И. контр.	Носов				И	2	1:2
Чтв.	Прохорцев				Лист Листов		
Чтв. Прохорцев					Гипростромаш Москва		

Рамка
Сборочный чертеж

копировал формат А3

3447/26.00.001

25/ (✓)



* Размер для справок

3447/26.00.001

Крышка

Лит. Масса Масштаб

И 3,1 1:5

Лист Листов

Гипростромаш Москва

Лист Б-ПН-3 ГОСТ 19903-74
в Стэнс ГОСТ 14637-79

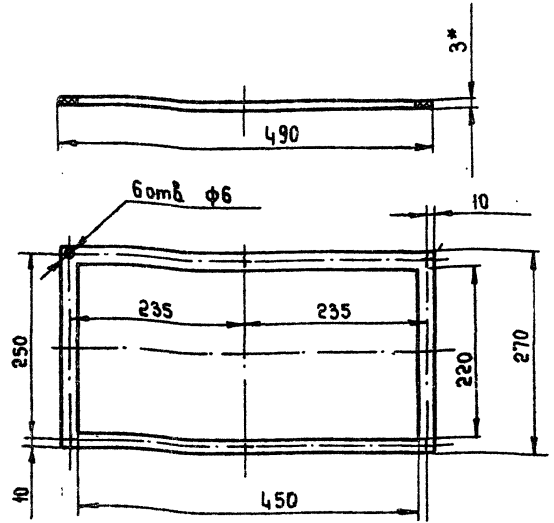
копировал

формат А4

Изм. № лист Лист и дата

3447/26.00.002

42



* Размер для справок.

3447/26.00.002

Прокладка

Лит. Масса Масштаб

И 0,1 1:5

Лист Листов

Гипростромаш Москва

Лист Б-ПН-3 ГОСТ 19903-74
в Стэнс ГОСТ 14637-79

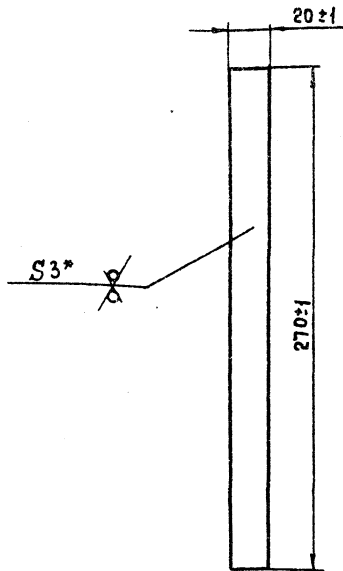
копировал

формат А4

Изм. № лист Лист и дата

3447/26.00.012

25/ (✓)



* Размер для справок

3447/26.00.012

Планка

Лит. Масса Масштаб

И 0,13 1:2

Лист Листов

Гипростромаш Москва

Лист Б-ПН-3 ГОСТ 19903-74
в Стэнс ГОСТ 14637-79

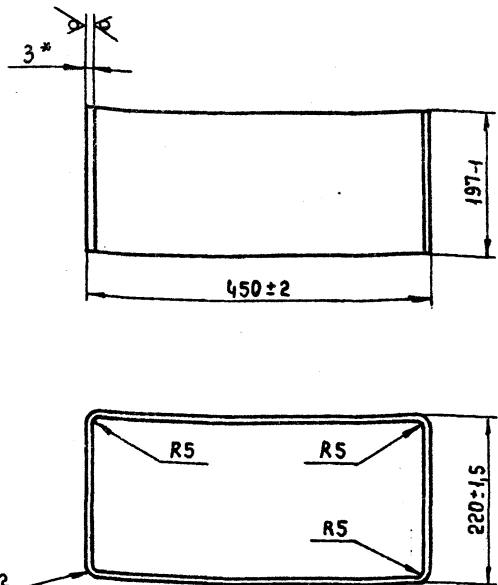
копировал

формат А4

Изм. № лист Лист и дата

3447/26.00.011

25/ (✓)



- 1. Длина развертки L = 1330 мм.
- 2. * Размер для справок.
- 3. Сварной шов по ГОСТ 14771-76

10286/15

409-28-51.89
Альбом Часть 5

3447/26.00.011

Стенка

Лит. Масса Масштаб

И 6,2 1:5

Лист Листов

Гипростромаш Москва

Лист Б-ПН-3 ГОСТ 19903-74
в Стэнс ГОСТ 14637-79

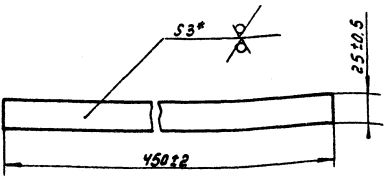
копировал

формат А4

Изм. № лист Лист и дата

3447/26.00.013

25/1/1



* Размер для справок.

3447/26.00.013

Планка

Мат.	Масса	Влажность
И	0,2	1:2

Лист 1 из 1

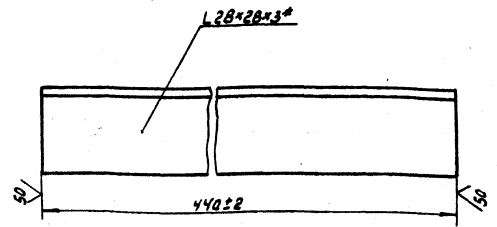
Лист Б.И. 3 ГОСТ 19803-74
В Ст. 3 по ГОСТ 14637-79

Гипропротруммаш
г. Москва

копировал: формат А4

3447/26.00.021

1/1/A



* Размер для справок

3447/26.00.021

Балка

Мат.	Масса	Влажность
И	0,57	1:1

Лист 1 из 1

Лист Б.И. 3 ГОСТ 19803-74
В Ст. 3 по ГОСТ 14637-79

Гипропротруммаш
г. Москва

копировал: формат А4

Имя, Фамилия, Подпись, Дата, Место, Подпись, Подпись, Подпись

Имя, Фамилия, Подпись, Дата, Место, Подпись, Подпись, Подпись

409-28-51.89
Альбом 4 Часть 5

10286/15

№ строки	Обозначение	Наименование	Обозначение	Кол-во	Примечание
1	3447/27.000	Рама под улавливатель цемента		1	
2	3447/27.010	Рама	3447/27.000	1	
3					
4					
5					
6					
7					
8					
9					
10					
11					
12					
13					
14					
15					
16					
17					
18					
19					
20					
21					
22					
23					
24					
25					
26					
27					
28					

Итого: 3447/27.000 ВС

3447/27.000 ВС	Рама под улавливатель цемента.	Итого 1
Исполн. Искит	Ведомость спецификации	Итого 1
Исп. Проверен	Итого 1	Итого 1

№ строки	Обозначение	Наименование	Кол-во	Примечание
		Документация		
42	3447/27.010 СБ	Сборочный чертеж		
		Детали		
44	1 3447/27.011	Балка L = 1534 Исполн. Искит	4	16 кг
45	2 3447/27.012	Стойка L = 1510 Исполн. Искит	4	15,6 кг
46	3 3447/27.013	Связь L = 1960 Исполн. Искит	2	7,5 кг
47	4 3447/27.014	Связь	1	
48	5 3447/27.015	Балка	4	

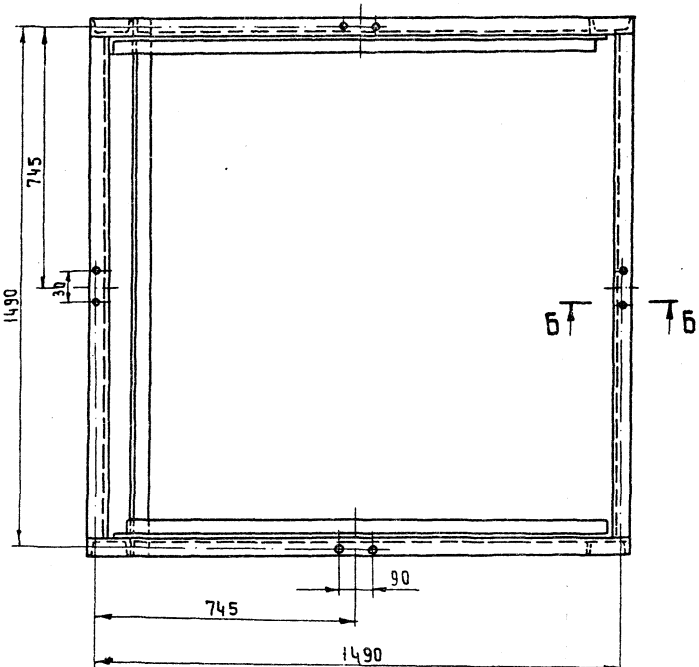
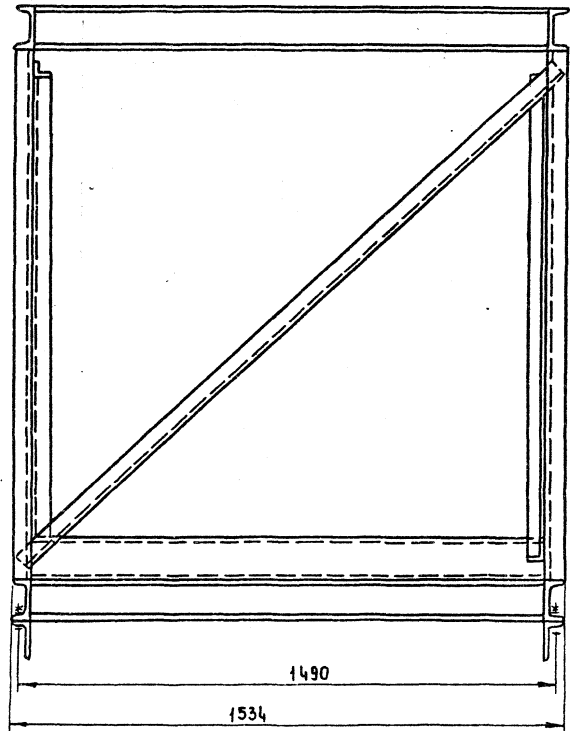
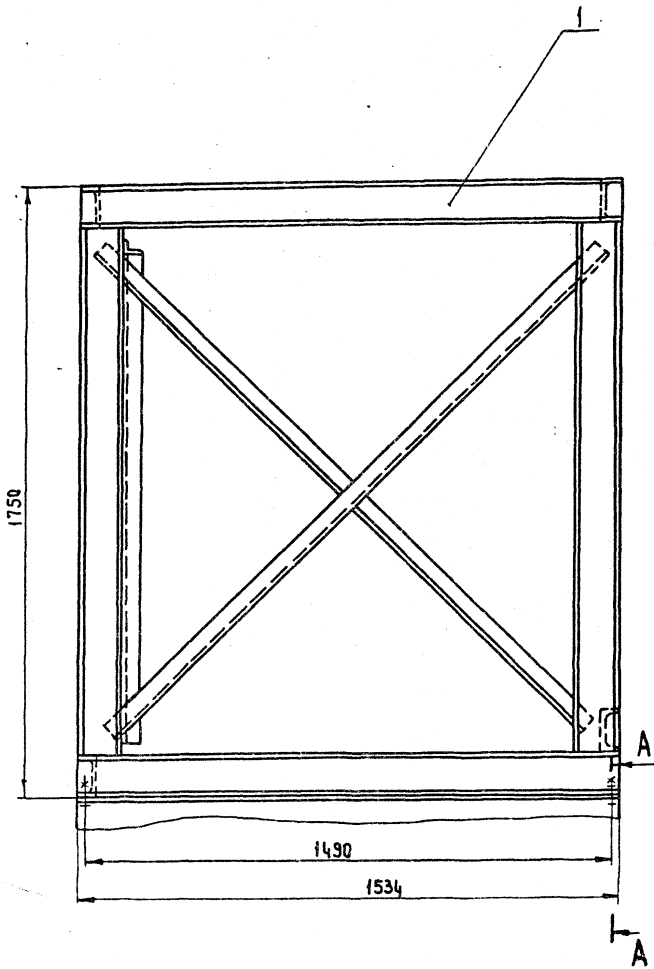
Итого: 3447/27.010

3447/27.010	Рама	Итого 1
Исполн. Искит	Итого 1	Итого 1
Исп. Проверен	Итого 1	Итого 1

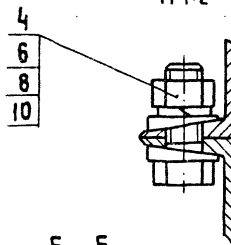
№ строки	Обозначение	Наименование	Кол-во	Примечание
		Документация		
42	3447/27.000 СБ	Сборочный чертеж		
43	3447/27.000 ВС	Ведомость спецификации		
43	3447/27.000 ВП	Ведомость покупок изделий		
		Сборочные единицы		
44	1 3447/27.010	рама	1	
		Болты ГОСТ 7798-70		
3		M16-Вg x 45,4В	8	
4		M20-Вg x 60,4В	4	
		Гайки ГОСТ 5815		
5		M16-ВН.5	8	
6		M20-ВН.5	4	
		Шайбы ГОСТ 6102-70		
7		16.65Г	8	
8		20.65Г	4	
		Шайбы ГОСТ 1096-78		
9		16.04	8	
10		20.04	8	

Итого: 3447/27.000

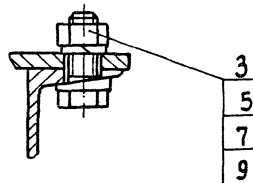
3447/27.000	Рама под улавливатель цемента	Итого 1
Исполн. Искит	Итого 1	Итого 1
Исп. Проверен	Итого 1	Итого 1



A - A
M 1:2



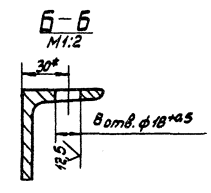
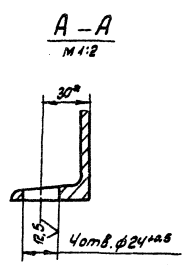
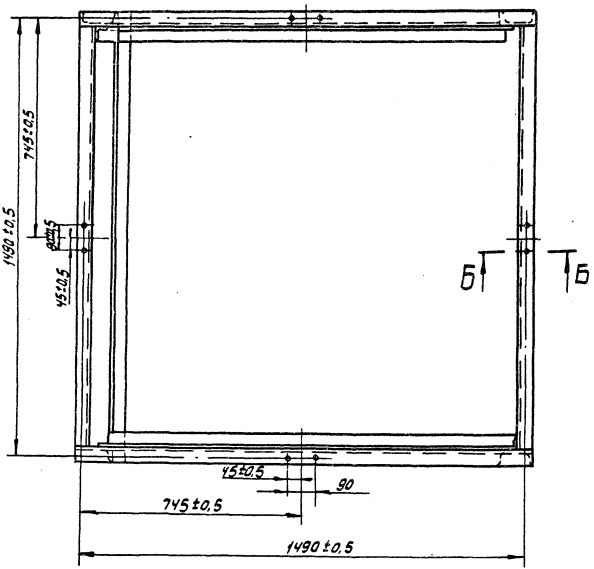
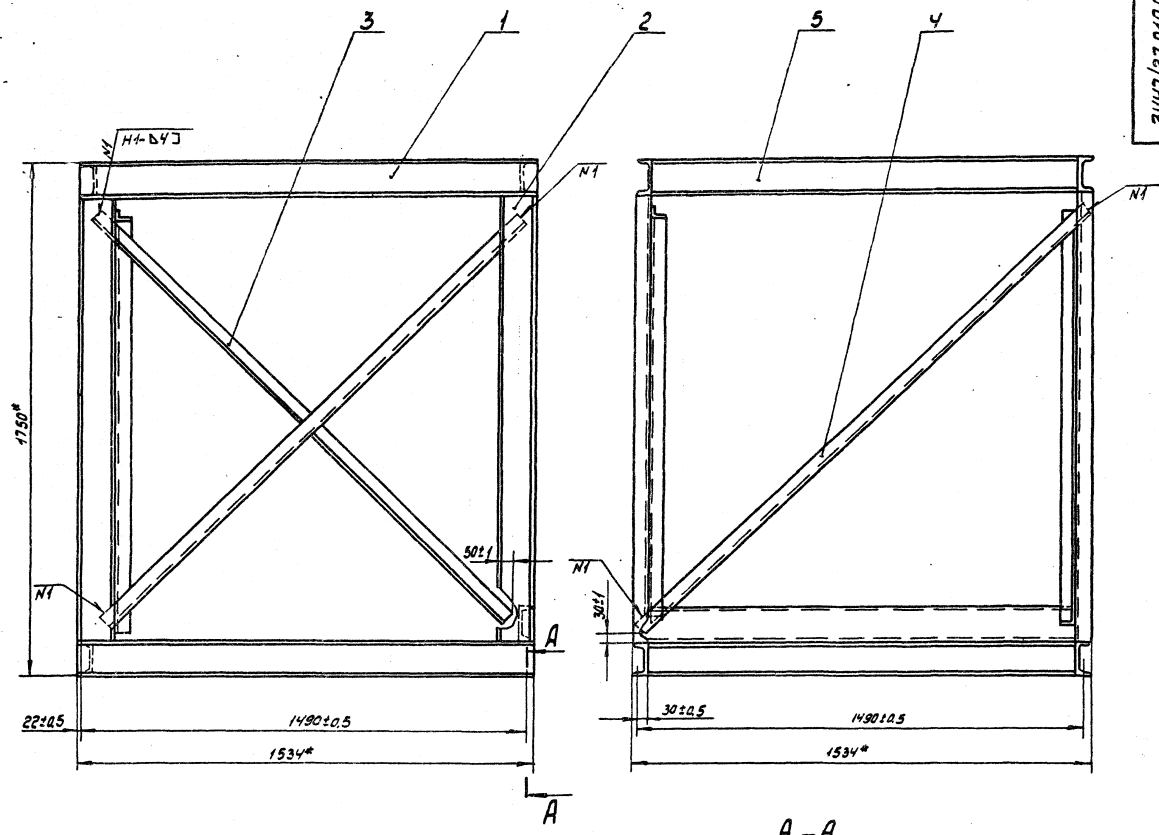
B - B
M 1:2



Размеры для справок.

409-28-51-89
10286/15 Альбом Часть 5

				3447/27.000 СБ				
Изм.	Лист	№ докум.	Подп.	Дата	Рама под улаблватем цементна	Лит.	Масса	Масштаб
						И	210	1:10
Разраб.	Написанов				Сборочный чертеж	Лист	Листов 1	
Проб.	Насов			05.202				
Т.контр.	Милеников			05.202				
Р.контр.	Прохорцев							
И.контр.	Насов							
Утв.	Прохорцев			05.202				
						Гипростромнаш Москва		
						формат А2		



- 1.*Размеры для справок
- 2.Сварные швы по ГОСТ 5264-80
- 3.Сварка в местах соприкосновения деталей швом Т-ДЧ
- 4.Масса направленного металла, кг-0,2 (для справок)

409-26-51.89
4/вдм/04стас

10286/15

3447/27.01.06.СБ				Мет. Масса		Масштаб	
Рама.				Ш	200	1:10	
Сборочный чертеж				Мет. Видов 1			
гипростромай				г. Москва			
формат А2							

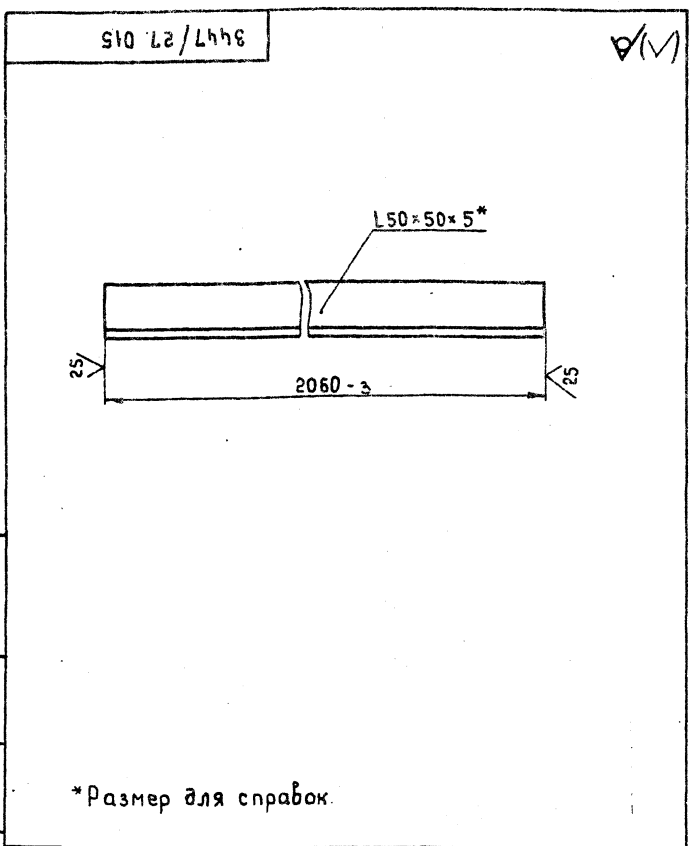
Указ. шрифты, шрифт и размер шрифта указываются в спецификации и форме

Калининград

№ строки	Наименование	Обозначение документа на поставку	Поставщик	Куда входить (обозначение)	Количество			Примечание
					на изделие	в комплект	на ре-дуалр.	
1	Болт М16 - В9 × 45.46	ГОСТ 7798-70		3447 / 27.000	8		8	
2	Болт М20 - В9 × 60.46	ГОСТ 7798-70		3447 / 27.000	4		4	
3	Гайка М16 - 7Н.5	ГОСТ 5915-70		3447 / 27.000	8		8	
4	Гайка М20 - 7Н.5	ГОСТ 5915-70		3447 / 27.000	4		4	
5	Шайба 16.65Г	ГОСТ 6402-70		3447 / 27.000	8		8	
6	Шайба 20.55Г	ГОСТ 6402-70		3447 / 27.000	4		4	
7	Шайба 16.04	ГОСТ 10906-78		3447 / 27.000	8		8	
8	Шайба 20.04	ГОСТ 10906-78		3447 / 27.000	8		8	
9								
10								
11								
12								
13								
14								
15								
16								
17								
18								
19								
20								
21								
22								
23								
24								
25								
26								
27								

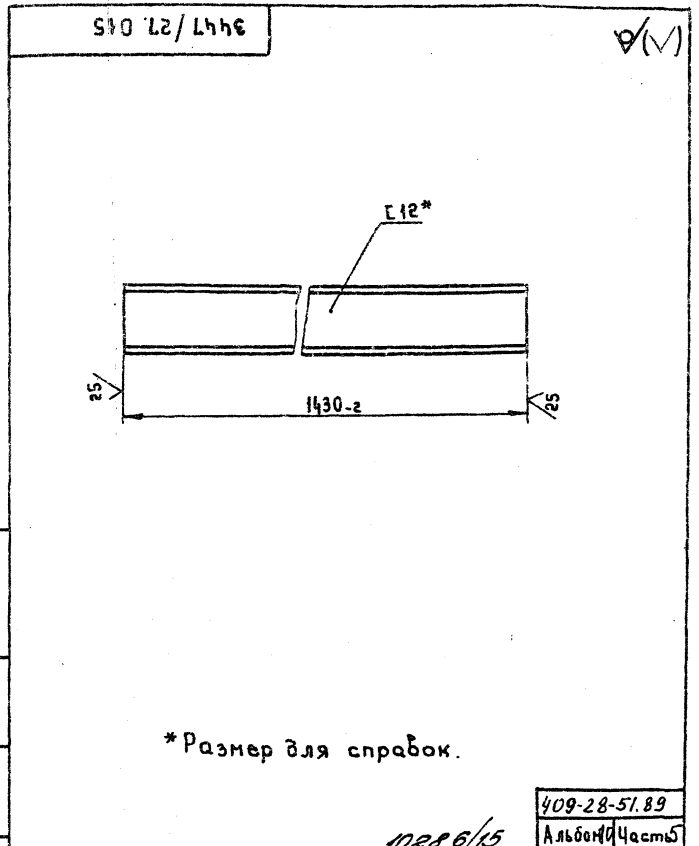
Изм. № подл. Подп. и дата. Изм. № док. Подп. и дата.

Изм. Лист	№ докум.	Подп.	Дата	3447 / 27.000 ВП		
Разраб.	Написанов	Насоб	05.89	Рама под улабливатель цемента		
Проб.	Насоб	Насоб	05.89	Лит	Лист	Листов
И.контр.	Насоб	Насоб	05.89	И		
Утв.	Прохорцев	Прохорцев	05.89	Ведомость закупных материалов		
				Гипростроммаш Москва формат А3		



Изм. Лист				3447 / 27.014		
Разраб.	Написанов	Насоб	05.89	Связь		
Проб.	Насоб	Насоб	05.89	Лит	Масса	Масштаб
И.контр.	Насоб	Насоб	05.89	И	7,5	1:2
Утв.	Прохорцев	Прохорцев	05.89	Лист	Листов	
Узелок Б-50×50×5 ГОСТ 8509-86 В Ст3 ГОСТ 535-79				Гипростроммаш Москва формат А4		

Изм. № подл. Подп. и дата. Изм. № док. Подп. и дата.



Изм. Лист				3447 / 27.015		
Разраб.	Написанов	Насоб	05.89	Балка		
Проб.	Насоб	Насоб	05.89	Лит	Масса	Масштаб
И.контр.	Насоб	Насоб	05.89	И	15	1:5
Утв.	Прохорцев	Прохорцев	05.89	Лист	Листов	
Швеллер В Ст3 ГОСТ 535-79				Гипростроммаш Москва формат А4		

Изм. № подл. Подп. и дата. Изм. № док. Подп. и дата.

* Размер для справок.

409-28-51.89
10286/15
Альбом Частей

Формат Листа	Лист	№ докум.	Подп.	Дата	Обозначение	Наименование	Кол.	Примечание
						Болты ГОСТ 7798-70		
	21					M8-8φ×25.46	8	
	22					M12-8φ×30.46	20	
	23					M20-8φ×40.46	80	
						Гайки ГОСТ 5915-70		
	24					M8-6H.5	8	
	25					M12-6H.5	20	
	26					M20-6H.5	80	
						Шайбы ГОСТ 6402-70		
	28					8.65Г	8	
	29					12.65Г	20	
	30					20.65Г	80	
	31					Рукав Г(У)-10-12У ГОСТ 18688-79; 8-7м		
	34					Контролька 20 ГОСТ 8968-75	8	
						Прочие изделия		
	36					Воздухораспределитель 864-23	2	
						3447/28.000	Лист	2

Изм. № подл. Подп. и дата

Формат Листа	Лист	№ докум.	Подп.	Дата	Обозначение	Наименование	Кол.	Примечание	
						Документация			
					3447/28.000 СБ	Сборочный чертеж	2	2А ФАБ	
					3447/28.000 БС	Ведомость спецификации			
					3447/ 000 БД	Ведомость покупных изделий			
						Сборочные единицы			
	А4				3447/28.010	Патрубок	2		
	А4				3447/28.020	Рамка	1		
	А4				3447/28.030	Коробка воздухо- распределительная	8		
	А4				3447/28.040	Коллектор	2		
	А4				3447/28.050	Подвеска	4		
	А4				3447/28.060	Тройник	1		
	А4				3447/28.070	Хомут	26		
						Детали			
	А4				3447/28.001	Прокладка	4		
	А4				3447/28.002	Прокладка	4		
	А4				3447/28.003	Прокладка	4		
	А4				3447/28.004	Прокладка	16		
	А4				3447/28.005	Ниппель	8		
	А4				3447/28.006	Пробка	2		
	А4				3447/28.007	Ниппель III-10	4		
	А4				3447/28.008	Прокладка	4		
						Стандартные изделия	1		
						3447/28.000			
	Изм. лист	№ докум.	Подп.	Дата	Патрубки переходные к дозатору цемента		Лит.	Лист	Листов
	Разраб.	Написанов		20.08.88			И	1	2
	Проб.	Носов					Гипростронмаш Москва		
	И контр.	Прохорцев							
	Чтб.	Прохорцев							

Изм. № подл. Подп. и дата

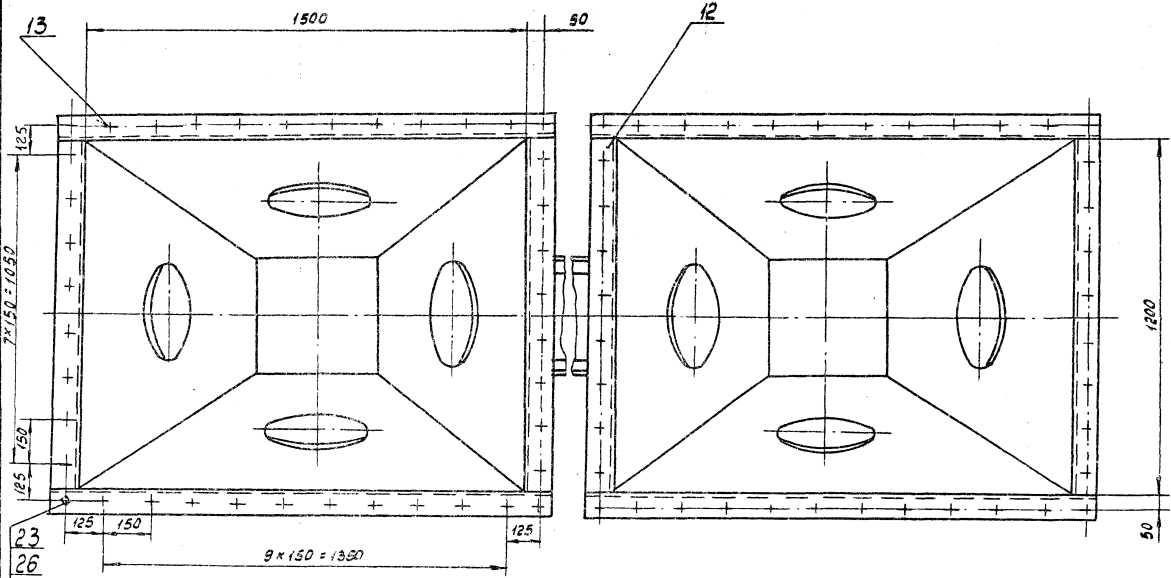
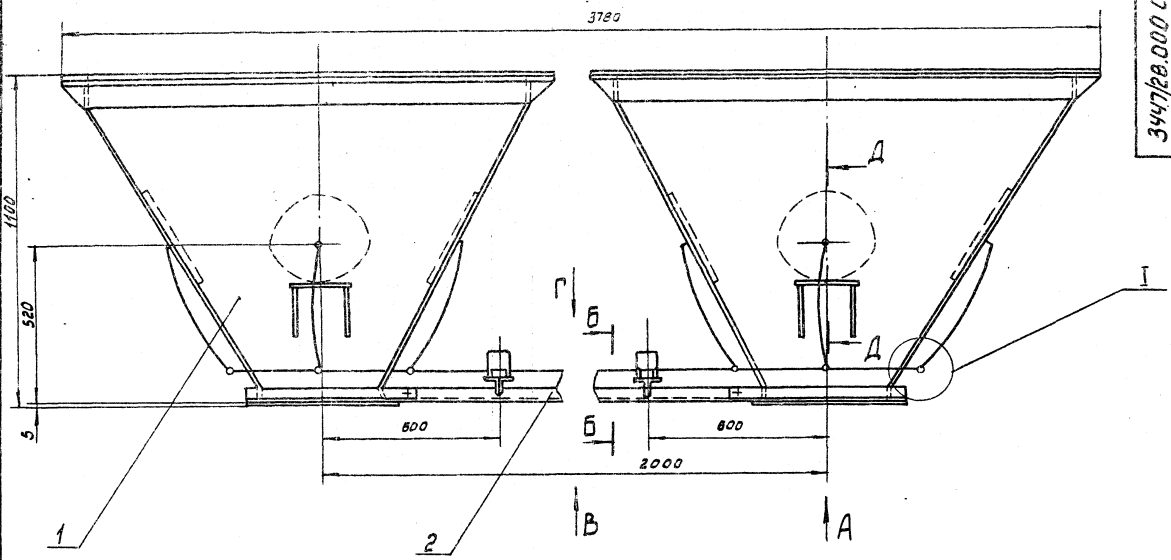
формат А4

формат А4

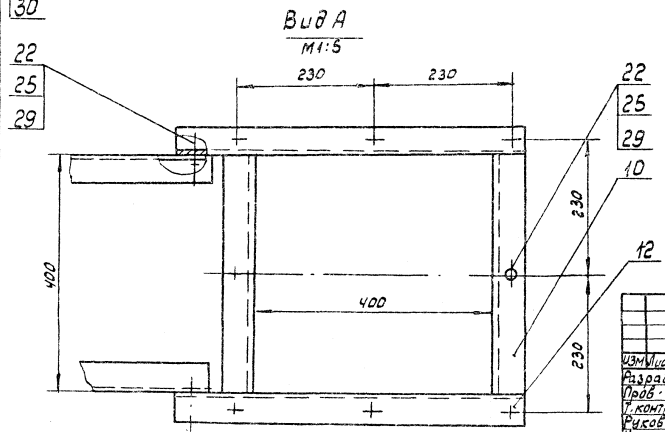
№ стр	Обозначение	Наименование	Обозначение	Кол.	Общ. кол.	Примечание			
1									
2	3447/28.000	Патрубки переходные к дозатору цемента							
3									
4									
5	3447/28.010	Патрубок	3447/28.000	2	2				
6									
7	3447/28.020	Рамка	3447/28.000	1	1				
8									
9	3447/28.030	Коробка воздухо-распределительная	3447/28.000	8	8				
10									
11									
12	3447/28.040	Коллектор	3447/28.000	2	2				
13									
14	3447/28.050	Подвеска	3447/28.000	4	4				
15									
16	3447/28.060	Тройник	3447/28.000	1	1				
17									
18	3447/28.070	Хомут	3447/28.000	26	26				
19									
20	3447/28.090	Корпус	3447/28.030	8	8				
21									
22									
23									
24									
25									
26									
27									
28									
						409-28-51.83			
						Яльбом 10 Част 5			
						3447/28.000 БС			
	Изм. лист	№ докум.	Подп.	Дата	Патрубки переходные к дозатору цемента		Лит.	Лист	Листов
	Разраб.	Написанов		20.08.88			И	1	1
	Проб.	Носов					Гипростронмаш Москва		
	И контр.	Прохорцев							
	Чтб.	Прохорцев							

Изм. № подл. Подп. и дата

формат А3



Вид А
М 1:5



1. Установка коллекторов, воздухораспределительных коробов и разводка пневмукава производится при монтаже.
2. Размеры для справок.
3. Патрубки поставляются в разобранном виде

409-28-51.89
Альбом Часть 5

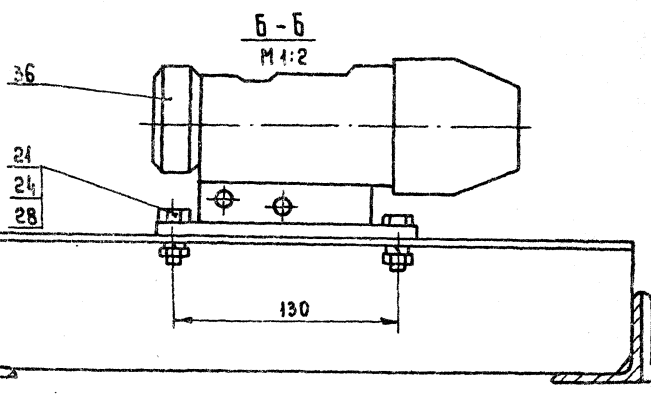
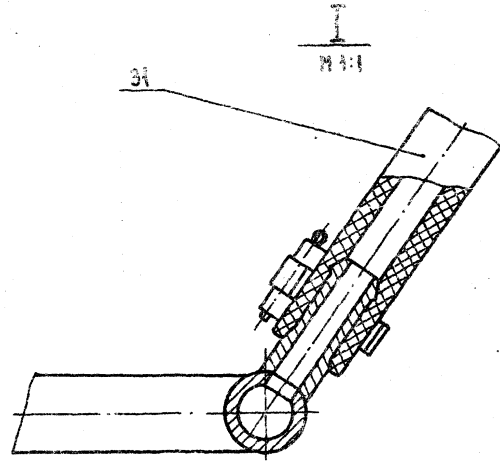
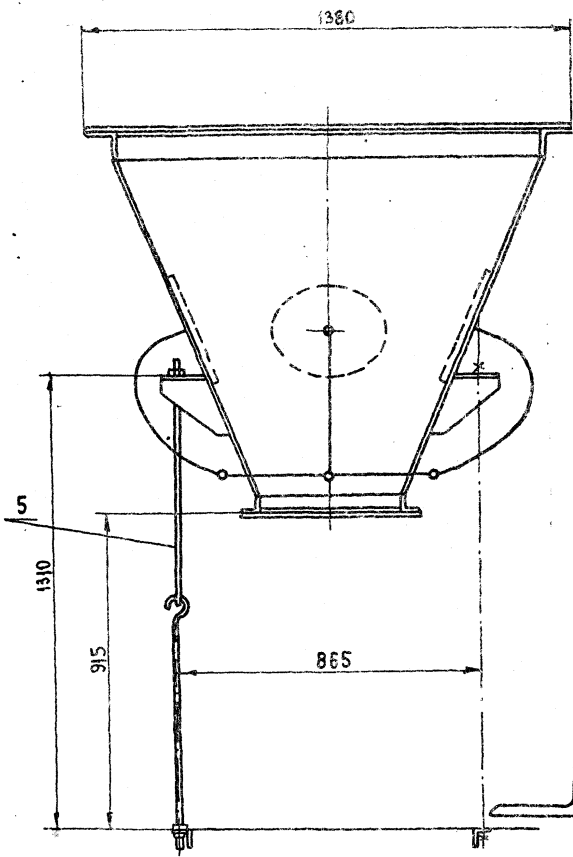
10286/15
3447/28.000 СБ

№	Материал	Масса	Всего
1	Патрубки переходные к дозатору цемента.	И	650
2	Сборочный чертеж	Лист 1	Листов 1

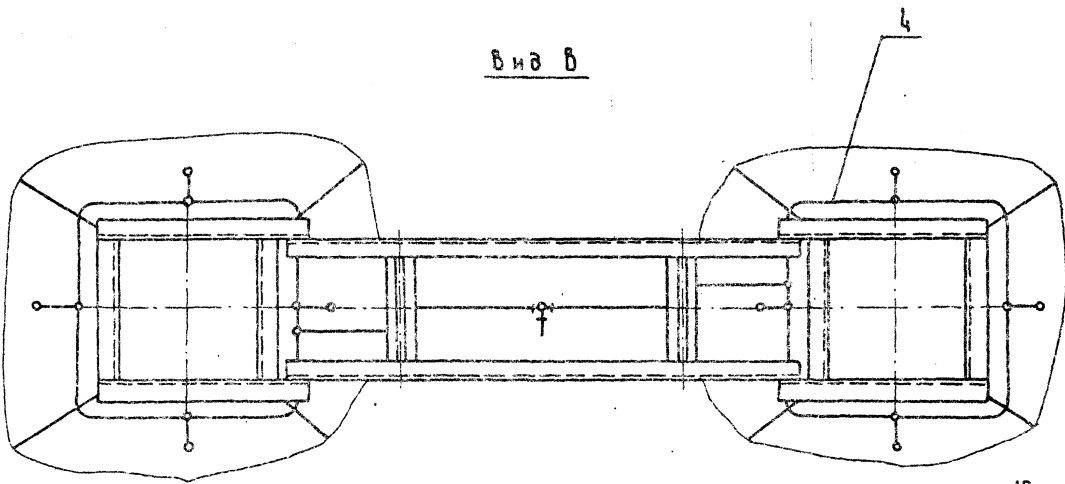
Гипростройнаш
г. Москва
копировал:
формат А2

Установки, виды, и детали, размеры, материалы, условия эксплуатации, и др.

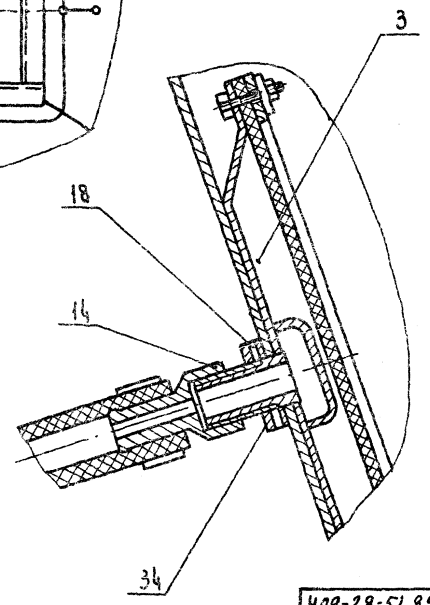
50
3447/28.000 СБ



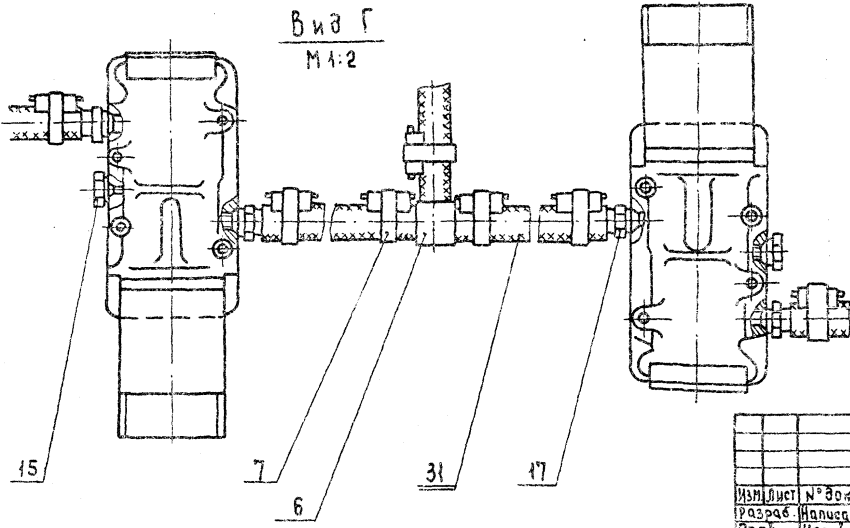
Вид В



Д - Д
М 1:2



Вид Г
М 1:2



409-28-51.89
Альбом 10 Часть 5

3447/28.000 СБ

Изм.	Лист	№ докум.	Подп.	Дата
		Разработ	Малицкий	20.08.89
		Проб.	Иосов	20.08.89
		Т. КОНТР.	Илеников	20.08.89
		Руков.	Прохорцев	20.08.89
		Н. КОНТР.	Иосов	20.08.89
		Черт.	Прохорцев	20.08.89

Патрубки переходные и
возврату цемента.
Сборочный чертёж

Лит.	Масса	Масштаб
И	650	1:10

Лист 2 Листов
Гипроотрансмаш
Москва

Выбор листа, подп. и дата, в соответствии с Инст. № 34/41 Листы и детали

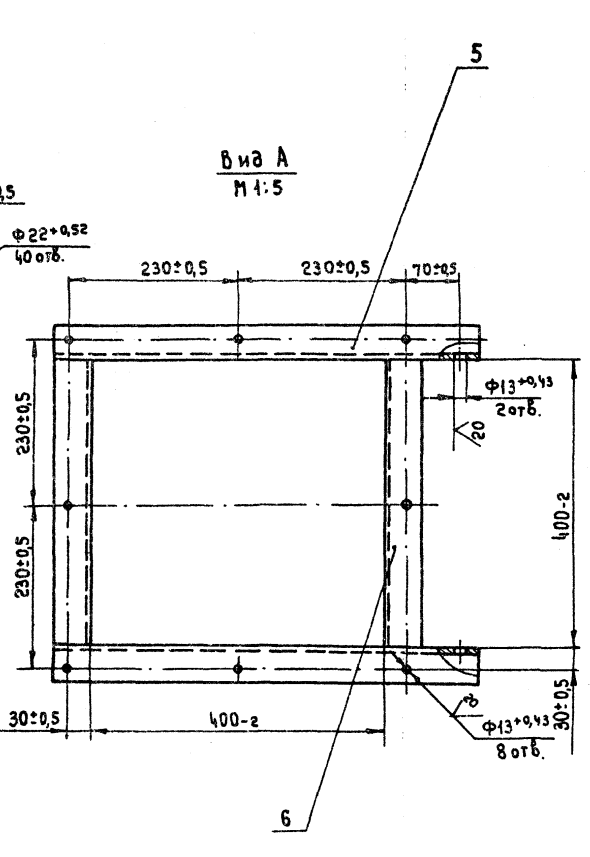
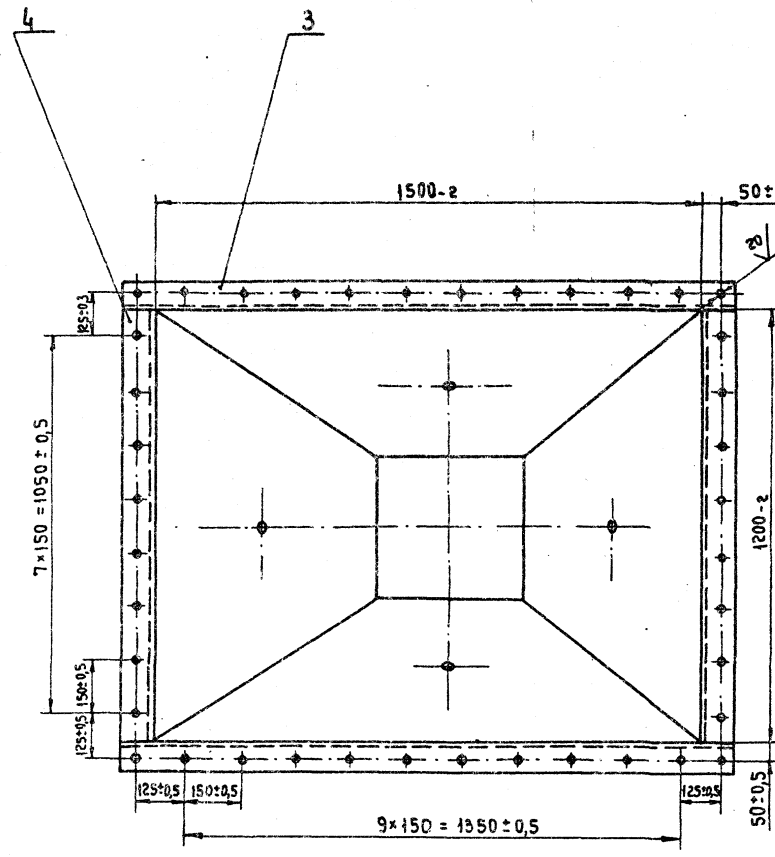
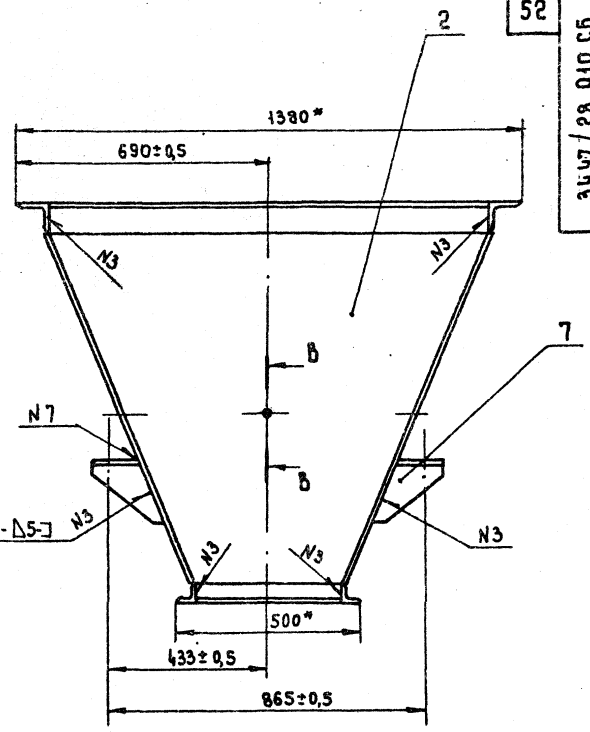
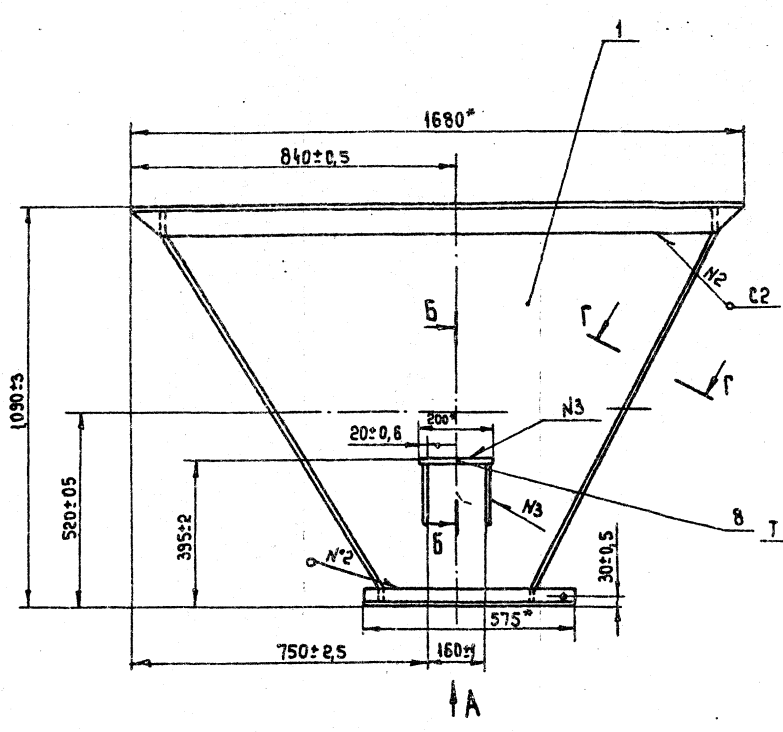
Формат	Зона	Поз.	Обозначение	Наименование	Кол.	Примечание
				Документация		
A2			3447 / 28. 020 СБ	Сборочный чертеж		
				Детали		
A4			3447 / 28. 021	Балка	2	
A4			3447 / 28. 022	Связь	4	
			3447 / 28. 020			
			Разраб. Написано		Лит. Лист Листов	
			Проб. Носов		И	
			Ручков. Прохорцев		Гипростромнаш	
			И.контр. Носов		Москва	
			Чтв. Прохорцев		формат А4	

Формат	Зона	Поз.	Обозначение	Наименование	Кол.	51
				Документация		
A2			3447 / 28. 010 СБ	Сборочный чертеж		
				Детали		
A4	1		3447 / 28. 011	Стенка	2	
A4	2		3447 / 28. 012	Стенка	2	
A4	3		3447 / 28. 013	Балка	2	
A4	4		3447 / 28. 014	Связь	2	
A4	5		3447 / 28. 015	Балка	2	
A4	6		3447 / 28. 016	Связь	2	
A4	7		3447 / 28. 017	Ребро	4	
A4	8		3447 / 28. 018	Плита	2	
			3447 / 28. 010			
			Разраб. Написано		Лит. Лист Листов	
			Проб. Носов		И	
			Ручков. Прохорцев		Гипростромнаш	
			И.контр. Носов		Москва	
			Чтв. Прохорцев		формат А4	

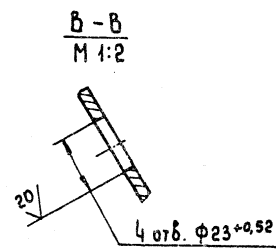
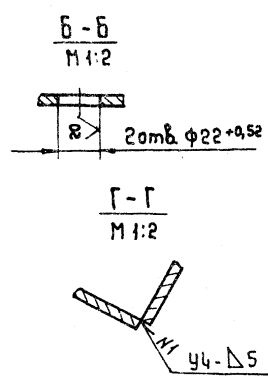
№ строки	Обозначение	Код ОКП	Обозначение документа на поставку	Поставщик	Куда входит (обозначение)	Количество			Примечание
						на из-вение	в комплекты	на группу	
	Болты		ГОСТ 7798 - 70						
	M8 - 8φ x 25. 46				3447 / 28. 000	8		8	
	M12 - 8φ x 30. 46				3447 / 28. 000	20		20	
	M20 - 8φ x 40. 46				3447 / 28. 000	80		80	
	Винт								
	M8 - 8φ x 30. 46		ГОСТ 17473 - 72		3447 / 28. 030	8	8	64	
	Гайки		ГОСТ 5915 - 70						
	M8 - 6H. 5				3447 / 28. 000	72		72	
	M12 - 6H. 5				3447 / 28. 000	20		20	
	M20 - 6H. 5				3447 / 28. 000	80		80	
	Шайба 20. 04		ГОСТ 11371 - 78		3447 / 28. 050	4		4	
	Шайбы		ГОСТ 6402 - 70						
	8. 65Г				3447 / 28. 000	8	8	8	
	8. 65Г				3447 / 28. 030	8	8	64	
	12. 65Г							72	
	20. 65Г				3447 / 28. 000	20	20	20	
					3447 / 28. 000	80	80	80	
	Рукав Г (IV - 10-24)		ГОСТ 18698 - 73		3447 / 28. 000	7м		7м	
	Воздухораспределитель		В 64 - 23 М		3447 / 28. 000	2	2	2	

409-28-51.83
10286/15
Альбом/Часть 5

Изм.	Лист	№ докум.	Подп.	Дата			
Разраб.	Написано				3447 / 28. 000 ВП		
Проб.	Носов				Патрубки переходные к дозатору цемента.		
И.контр.	Носов				Ведомость закупных изделий		
Чтв.	Прохорцев				Лит. Лист Листов		
					Гипростромнаш Москва		
					формат А3		



Вид А
М 1:5



1. * Размеры для справок.
2. Сварные швы по ГОСТ 5264-80.
3. Масса наплавленного металла, кг - 2 (для справок)

10286/15
409-28-51.89
Альбом 4 Часть 5

3447/28.010 СБ

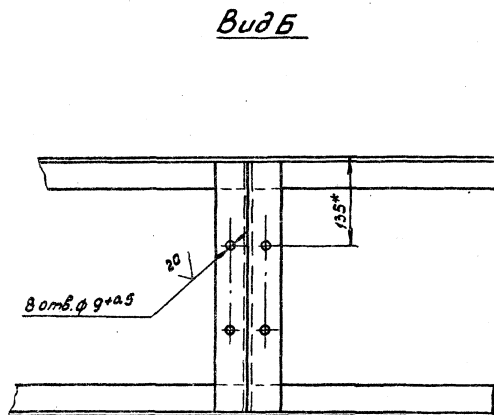
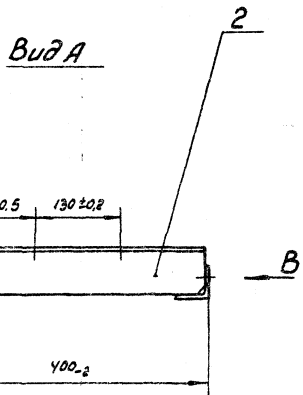
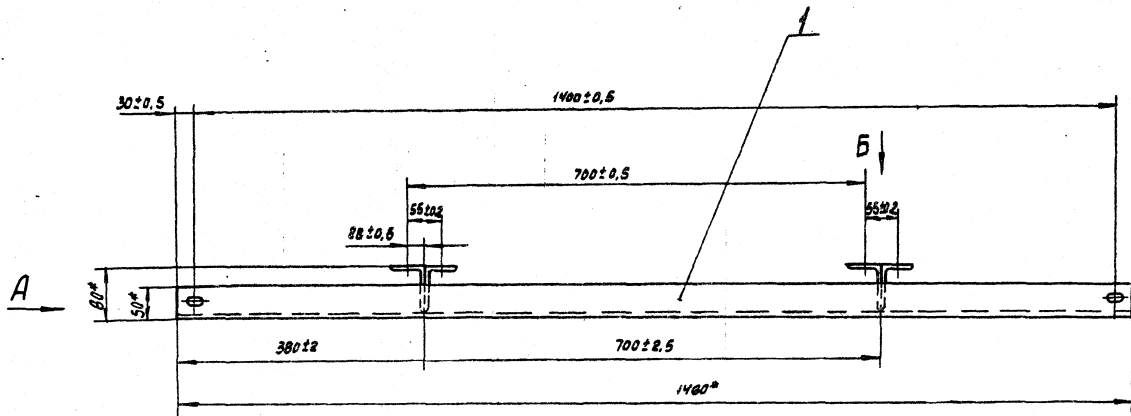
3447/28.010 СБ				Лист	Масса	Масштаб
Патрубок.				И	247	1:10
Сборочный чертеж				Лист	Листов	1
ИЗМ. Лист				Гипростроймаш		
Разраб. Насоб				Москва		
Проб. Насоб						
Т. контр. Иденков						
Ручев. Прохорцев						
И. контр. Насоб						
Этв. Прохорцев						

Изм. № Подл. Подп. и дата

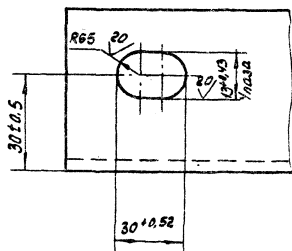
Экз. № Подл. Подп. и дата

Изм. № Подл. Подп. и дата

Изм. № Подл. Подп. и дата



Вид В
М1:1



- 1* Размеры для справок.
- 2. Сварные швы по ГОСТ 5264-80.
- 3. Сварка в местах соприкосновения уголков швом Т1-Δ5.
- 4. Масса наплавленного металла, кг - 0,2 (для справок)

409-28-51.89
Альбом 10 Часть 5

10286/25

3447/28.020СБ

Изм.	№	Дата	Исполнитель	Проверенный	Лист	Масса	Масштаб
1			Иванов И.И.	Петров П.П.	1	20	1:5
<p>Разработчик: Иванов И.И.</p> <p>Проверенный: Петров П.П.</p> <p>Исполнитель: Сидоров С.С.</p> <p>Контроль: Уткин У.У.</p>					<p>Лист 1 из 1</p> <p>ГипроСтройМаш</p> <p>г. Москва</p>		

копировал:

формат А2

Иванов И.И. 10.10.89

Формат	Зона	Поз.	Обозначение	Наименование	Кол.	Примечание
				Документация		
A2			3447/28.030 СБ	Сборочный чертеж		
				Сборочные единицы		
A4	1		3447/28.090	Корпус	1	
				Детали		
A4	3		3447/28.031	Мембрана	1	
A4	4		3447/28.032	Кольцо	1	
				Стандартные изделия		
		6		Винт М8-89×25.46	8	
				ГОСТ 17437-72		
		7		Гайка М8 6Н.5		
				ГОСТ 5915-70	8	
		8		Шайба 8.651		
				ГОСТ 6402-70	8	

3447/28.030			
Изм	Лист	№ докум.	Подп.
Разраб.	Написанов		
Проб.	Насов		25.89
Ручкоб.	Прохорцев		
И.контр.	Насов		
Утв.	Прохорцев		25.89

Коробка
воздухораспределительная.

Лит.	Лист	Листов
И		1

Гипростроммаш
Москва

формат А4

Формат	Зона	Поз.	Обозначение	Наименование	Кол.	Примечание
				Документация		
A3			3447/28.040 СБ	Сборочный чертеж		
				Детали		
A4	1		3447/28.041	Патрубок	1	
A4	2		3447/28.042	Ниппель	5	

3447/28.040			
Изм	Лист	№ докум.	Подп.
Разраб.	Написанов		
Проб.	Насов		25.89
Ручкоб.	Прохорцев		
И.контр.	Насов		
Утв.	Прохорцев		25.89

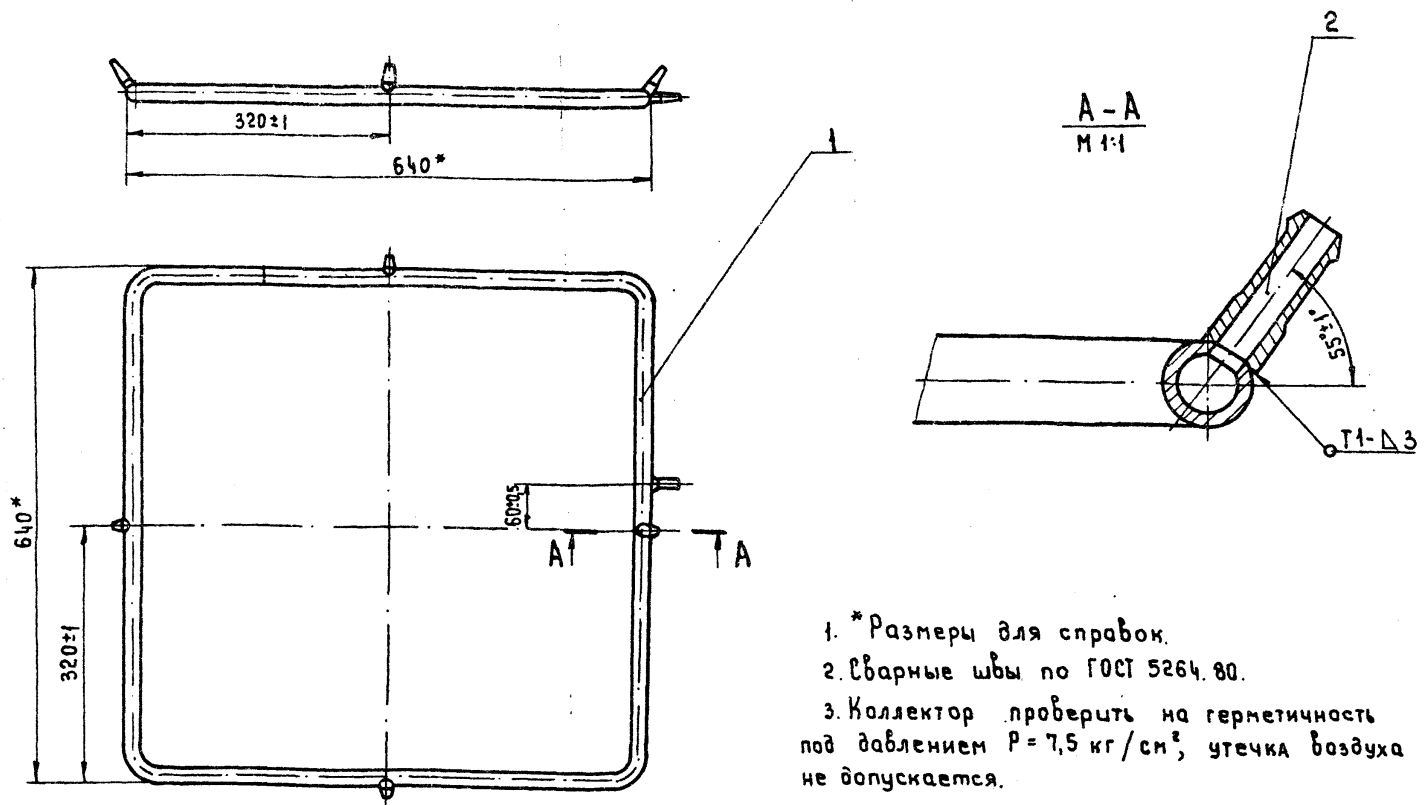
Коллектор

Лит.	Лист	Листов
И		1

Гипростроммаш
Москва

формат А4

3447/28.040 СБ



- * Размеры для справок.
- Сварные швы по ГОСТ 5264.80.
- Коллектор проверить на герметичность под давлением $P = 7,5 \text{ кг/см}^2$; утечка воздуха не допускается.

409-28-51.89
10286/15 Альбом Части 5

3447/28.040 СБ			
Изм	Лист	№ докум.	Подп.
Разраб.	Написанов		
Проб.	Насов		25.89
И.контр.	Милеников		25.89
Ручкоб.	Прохорцев		
И.контр.	Насов		
Утв.	Прохорцев		25.89

Коллектор.

Лит.	Масса	Масштаб
И	29	1:5

Сборочный чертеж

Лит.	Лист	Листов
		1

Гипростроммаш
Москва

формат А3

Изм. № Подп. и дата
Взам. инв. № Инв. № вкл. Подп. и дата

Изм. № Подп. и дата
Взам. инв. № Инв. № вкл. Подп. и дата

Инв. № подл. Подп. и дата. Взам. инв. № Инв. № подл. Подп. и дата.

Формат	Зона	Поз.	Обозначение	Наименование	Кол.	Примечание
				Документация		
			3447/28.060 СБ	Сборочный чертеж		
				Детали		
А4	1		3447/28.061	Корпус	1	
А4	2		3447/28.042	Ниппель	3	

Изм.	Лист	№ докум.	Подп.	Дата	3447/28.060		
Разраб.	Написанов				Лит.	Лист	Листов
Проб.	Насов				И		1
Р.контр.	Прохорцев				Гипростромаш Москва		
Чтв.	Прохорцев				формат А4		

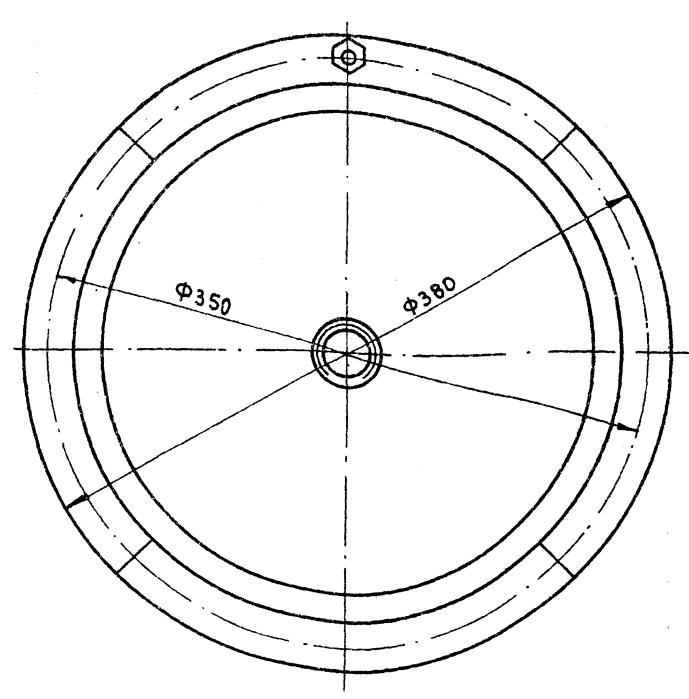
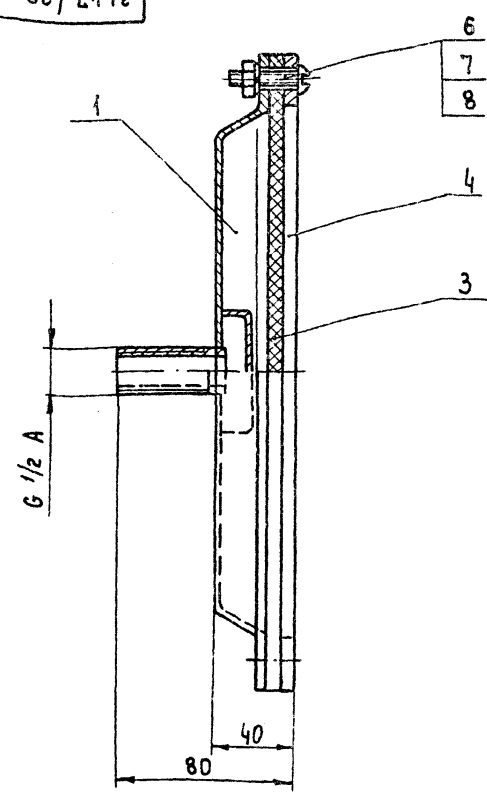
Инв. № подл. Подп. и дата. Взам. инв. № Инв. № подл. Подп. и дата.

Формат	Зона	Поз.	Обозначение	Наименование	Кол.	Примечание
				Документация		
			3447/28.050 СБ	Сборочный чертеж		
				Детали		
А4	1		3447/28.051	Крыш	2	
				Стандартные изделия		
				Гайка М20.5 ГОСТ 5915-70	4	
				Шайба 20.04 ГОСТ 11371-68	4	

Изм.	Лист	№ докум.	Подп.	Дата	3447/28.050		
Разраб.	Написанов				Лит.	Лист	Листов
Проб.	Насов				И		1
Р.контр.	Прохорцев				Гипростромаш Москва		
Чтв.	Прохорцев				формат А4		

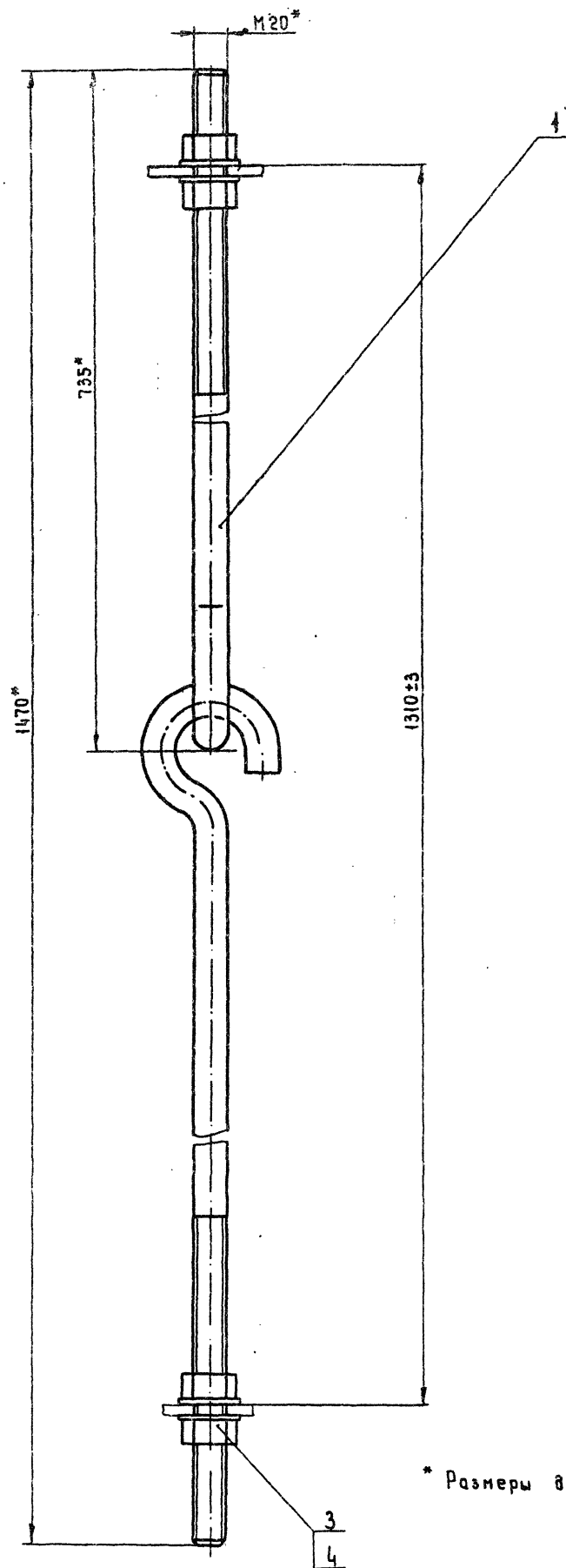
Инв. № подл. Подп. и дата. Взам. инв. № Инв. № подл. Подп. и дата.

3447/28.030 СБ



Размеры для справок

					409-28-51.89		
					Альбом Ц. Часть 5		
					10286/15		
					3447/28.030 СБ		
Изм.	Лист	№ докум.	Подп.	Дата	Коробка воздухораспределительная. Сборочный чертеж		
Разраб.	Написанов				Лит.	Лист	Листов
Проб.	Насов				И	5	1:2
Р.контр.	Миленьков				Гипростромаш Москва		
Чтв.	Прохорцев				формат А3		



* Размеры для справок.

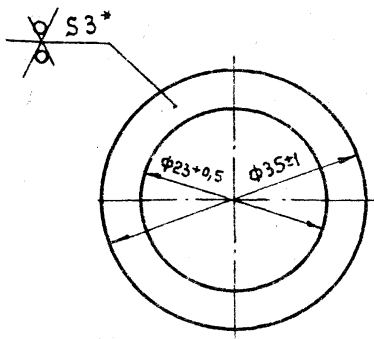
Инв. № подл. Подп. и дата
 3447/28.050 СБ
 10286/15
 409-28-51.89

				409-28-51.89			
				10286/15			
				Альбом 19 Часть 5			
				3447/28.050 СБ			
Изм.	Лист	№ в кум.	Подп.	Дата	Лит.	Масса	Масштаб
Разраб.	Ильинков				И	2	1:2
Проб.	Носов			05.89	Лист 2 / Листов 1		
Т. контр.	Ильинков			05.89	Гипростройнаш		
Ручев.	Прохорцев				Москва		
И. контр.	Носов						
Утв.	Прохорцев			05.89			

Подвеска.
 Сборочный чертёж

347/28.008

125 (✓)



* Размер для справок

347/28.008

Изм.	Лист	№ докум.	Подп.	Дата
Разраб.	Написанов			
Проб.	Носов			
Т. контр.	Милеников			
Ручкоб.				
И. контр.	Носов			
Чтв.	Прохорцев			

Прокладка

Лит.	Масса	Масштаб
И	0,01	2:1
Лист	Листов 1	

Б-ПН-3 ГОСТ 19903-74
2-У-8 ст3 ГОСТ 16523-70

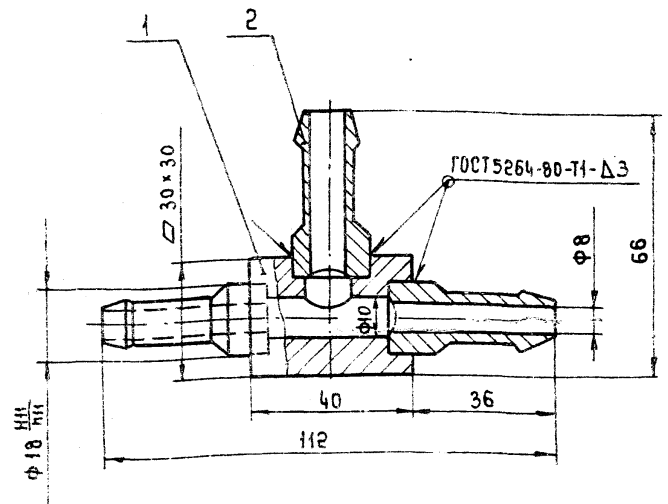
Гипростромаш
Москва

копировал

формат А4

347/28.060 СБ

57



Размеры для справок

347/28.060 СБ

Изм.	Лист	№ докум.	Подп.	Дата
Разраб.	Написанов			
Проб.	Носов			
Т. контр.	Милеников			
Ручкоб.	Прохорцев			
И. контр.	Носов			
Чтв.	Прохорцев			

Тройник

Сборочный чертеж

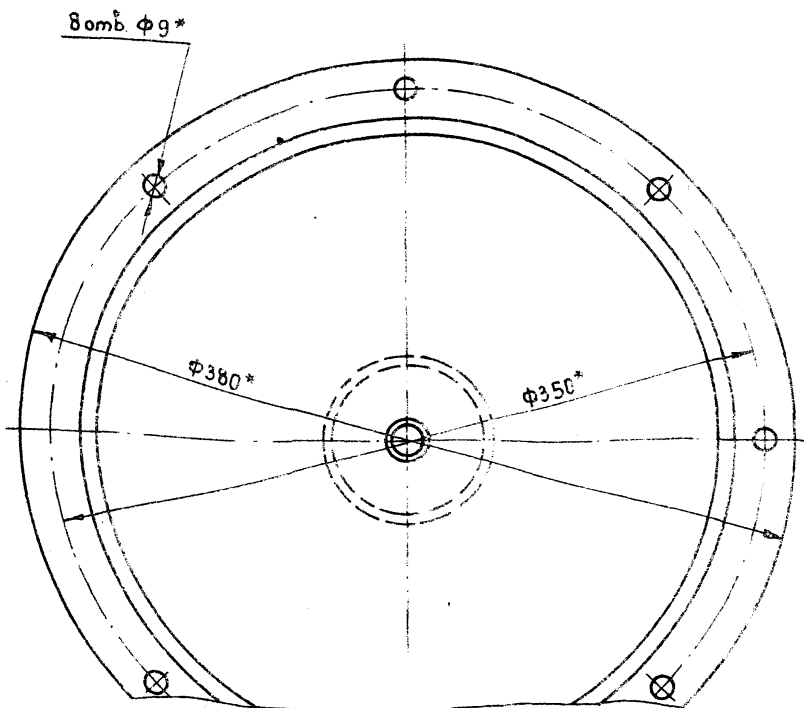
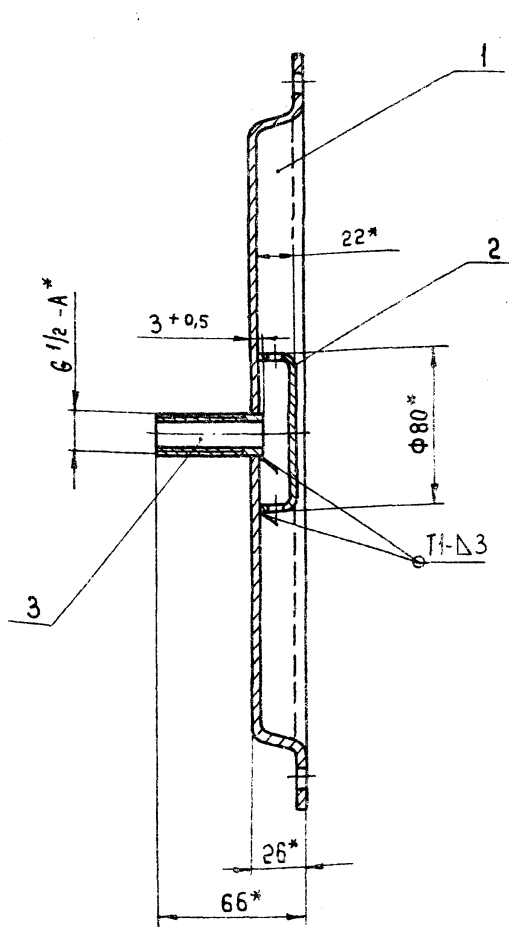
Лит.	Масса	Масштаб
И	0,14	1:1
Лист	Листов 1	

Гипростромаш
Москва

копировал

формат А4

347/28.090 СБ



1 * Размеры для справок.

2. Сварные швы по ГОСТ 5264-80.

409-28-51.89

Альбом 14 часть 5

347/28.090 СБ

Изм.	Лист	№ докум.	Подп.	Дата
Разраб.	Написанов			
Проб.	Носов			
Т. контр.	Милеников			
Ручкоб.	Прохорцев			
И. контр.	Носов			
Чтв.	Прохорцев			

Корпус

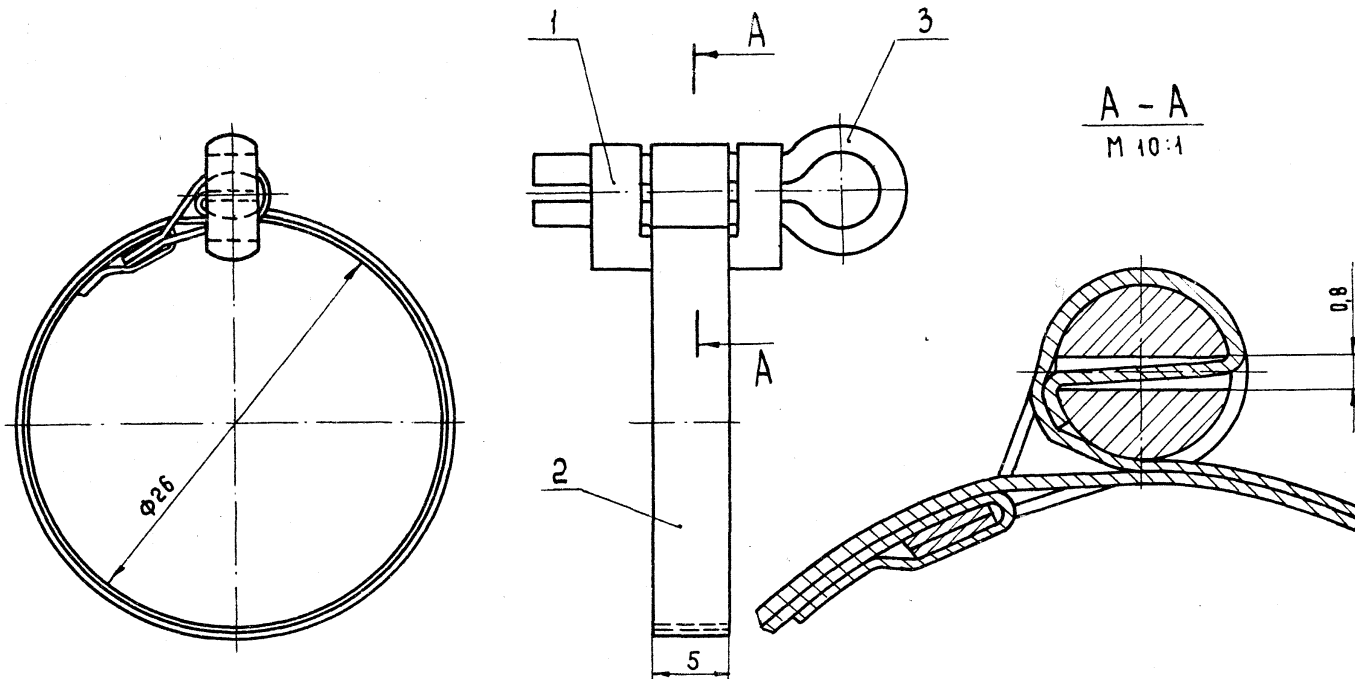
Сборочный чертеж

Лит.	Масса	Масштаб
И	3,5	1:2
Лист	Листов 1	

Гипростромаш
Москва

копировал

формат А3



Инв. № подл. Подп. и дата
Взам. инв. № Инв. № выд. Подп. и дата

3447/28.070 СБ				Лит.	Масса	Масштаб
Изм.	Лист	№ докум.	Подп.	Дата	Хомут	
Разраб.	Носов			05.89	И	0,008 4:1
Проб.	Носов				Лист	Листов 1
Т.контр.	Миленков			05.89	Сборочный чертеж	
Ручоб.	Прохорцев				Гипростроммаш Москва	
И.контр.	Носов					
Утв.	Прохорцев			05.89		

копировал

формат А3

Формат	Зона	Поз.	Обозначение	Наименование	Кол.	Примечание
				Документация		
А3			3447/28.070 СБ	Сборочный чертеж		
				Детали		
А4	1		3447/28.071	Ушко	1	
А4	2		3447/28.072	Лента	1	
				Стандартные изделия		
		4		Шплинт 5×16.001 ГОСТ 397-79		

Формат	Зона	Поз.	Обозначение	Наименование	Кол.	Примечание
				Документация		
А3			3447/28.090 СБ	Сборочный чертеж		
				Детали		
А4	1		3447/28.091	Чашка	1	
А4	2		3447/28.092	Колпачок	1	
А4	3		3447/28.093	Патрубок	1	

40928-51.89

10286/15

Альбом 4 Часть 5

Инв. № подл. Подп. и дата
Взам. инв. № Инв. № выд. Подп. и дата

Инв. № подл. Подп. и дата
Взам. инв. № Инв. № выд. Подп. и дата

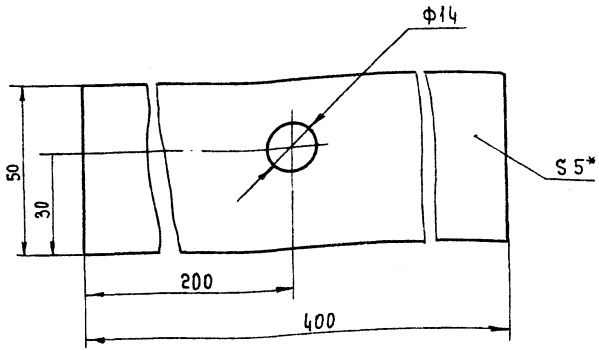
3447/28.070				Лит.	Лист	Листов
Изм.	Лист	№ докум.	Подп.	Дата	Хомут	
Разраб.	Носов			05.89	И	1 1
Проб.	Носов				Гипростроммаш Москва	
Ручоб.	Прохорцев					
И.контр.	Носов					
Утв.	Прохорцев			05.89		

формат А4

3447/28.090				Лит.	Лист	Листов
Изм.	Лист	№ докум.	Подп.	Дата	Карпус	
Разраб.	Носов			05.89	И	1 1
Проб.	Носов				Гипростроммаш Москва	
Ручоб.	Прохорцев					
И.контр.	Носов					
Утв.	Прохорцев			05.89		

формат А4

3447/28.001



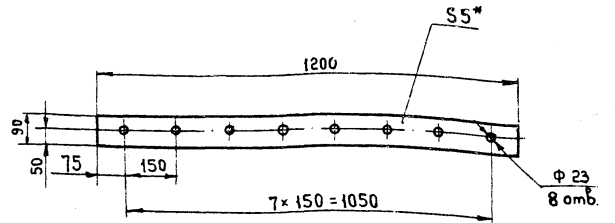
* Размер для справок.

Изм. № Подп. и дата. Взам. инв. № Инв. № Зубл. Подп. и дата.

				3447/28.001		
Изм. Лист	№ докум.	Подп.	Дата	Лист	Масса	Масштаб
Разраб.	Написанов			И	0,2	1:1
Проб.	Носов		05.89	Лист Листов 1		
Т.контр.	Миленков		05.89	Пластина I лист 0МБ-С-5		
Ручков.	Носов			Гипростромнаш		
И.контр.	Носов			Москва		
Утв.	Прохорцев			формат А4		

3447/28.002

59

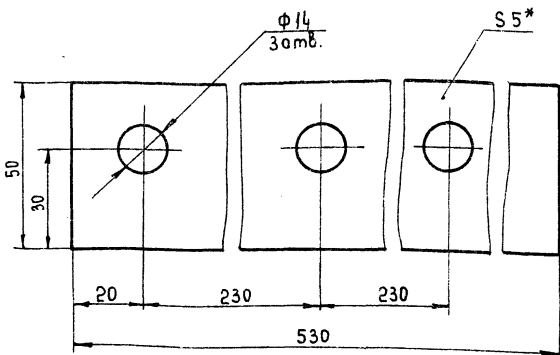


* Размер для справок.

Изм. № Подп. и дата. Взам. инв. № Инв. № Зубл. Подп. и дата.

				3447/28.002		
Изм. Лист	№ докум.	Подп.	Дата	Лист	Масса	Масштаб
Разраб.	Написанов			И	1	1:10
Проб.	Носов		05.89	Лист Листов 1		
Т.контр.	Миленков		05.89	Пластина I лист 0МБ-С-5		
Ручков.	Носов			Гипростромнаш		
И.контр.	Носов			Москва		
Утв.	Прохорцев			формат А4		

3447/28.003

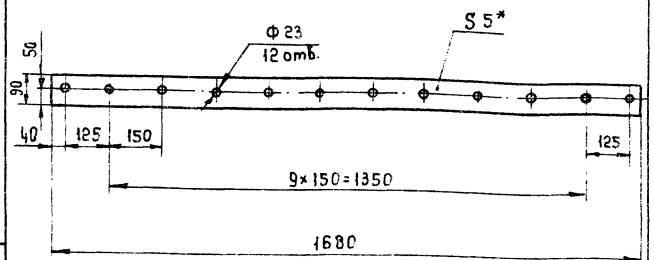


* Размер для справок.

Изм. № Подп. и дата. Взам. инв. № Инв. № Зубл. Подп. и дата.

				3447/28.003		
Изм. Лист	№ докум.	Подп.	Дата	Лист	Масса	Масштаб
Разраб.	Написанов			И	0,25	1:1
Проб.	Носов		05.89	Лист Листов 1		
Т.контр.	Миленков		05.89	Пластина I лист 0МБ-С-5		
Ручков.	Носов			Гипростромнаш		
И.контр.	Носов			Москва		
Утв.	Прохорцев			формат А4		

3447/28.004



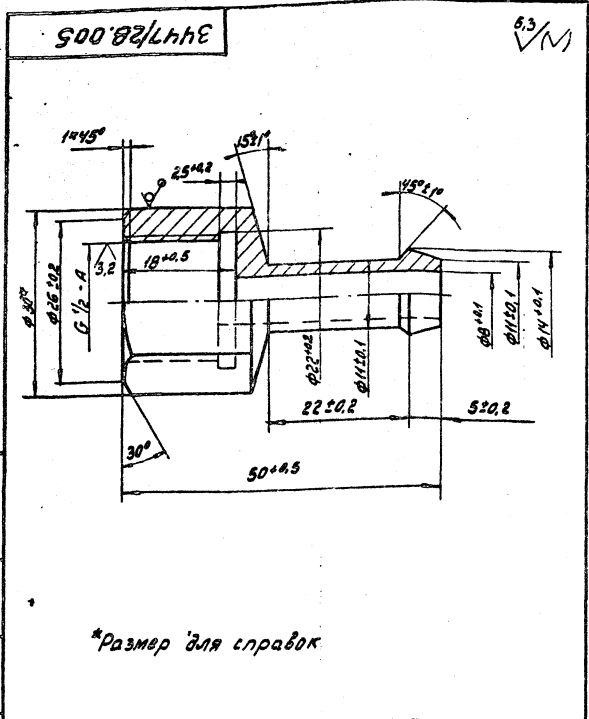
* Размер для справок

Изм. № Подп. и дата. Взам. инв. № Инв. № Зубл. Подп. и дата.

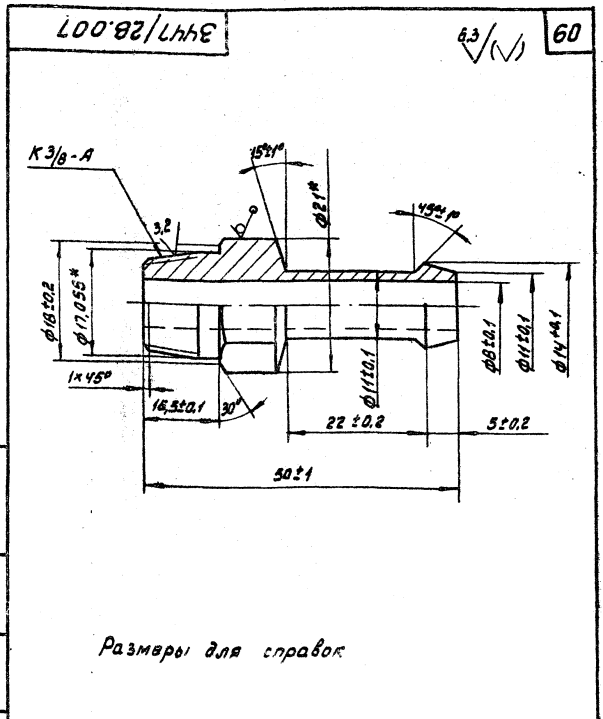
				3447/28.004		
Изм. Лист	№ докум.	Подп.	Дата	Лист	Масса	Масштаб
Разраб.	Написанов			И	14	1:10
Проб.	Носов		05.89	Лист Листов 1		
Т.контр.	Миленков		05.89	Пластина I лист 0МБ-С-5		
Ручков.	Носов			Гипростромнаш		
И.контр.	Носов			Москва		
Утв.	Прохорцев			формат А4		

409-28-51.89
Альбом 1 Часть 5

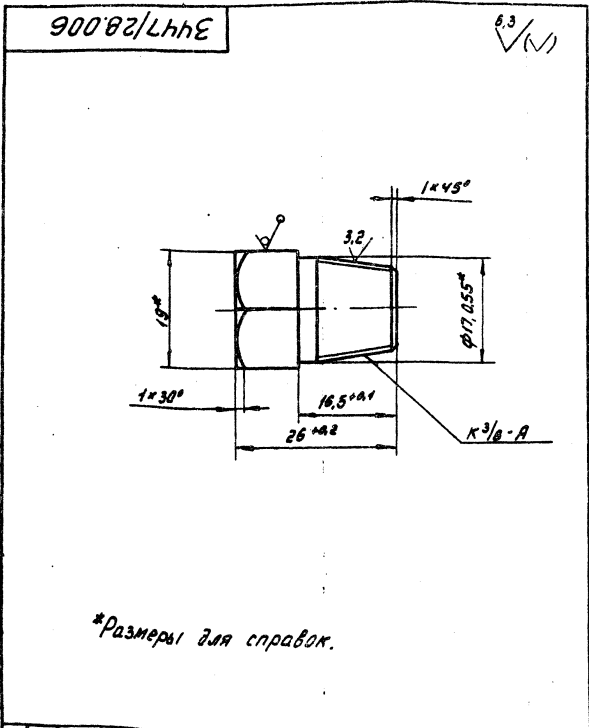
10286/15



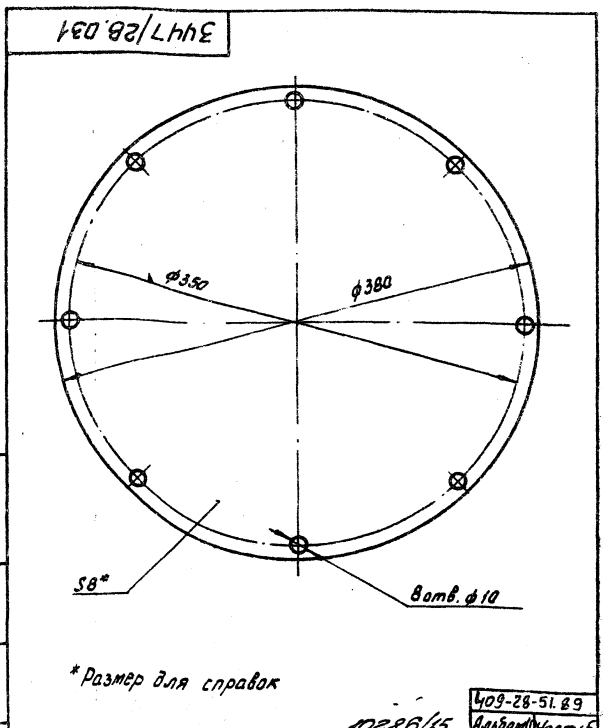
3447/20.005				Лист	Масса	Масштаб
Hуппель				И	0,05	2:1
Исполнительный				Листов 1		
Исполнительный				Гипроаэромаш		
Исполнительный				г. Москва		
Исполнительный				1970ГСТ 2879-69		
Исполнительный				ВотЗнС ГСТ 535-79		
Копировал:				Формат А4		



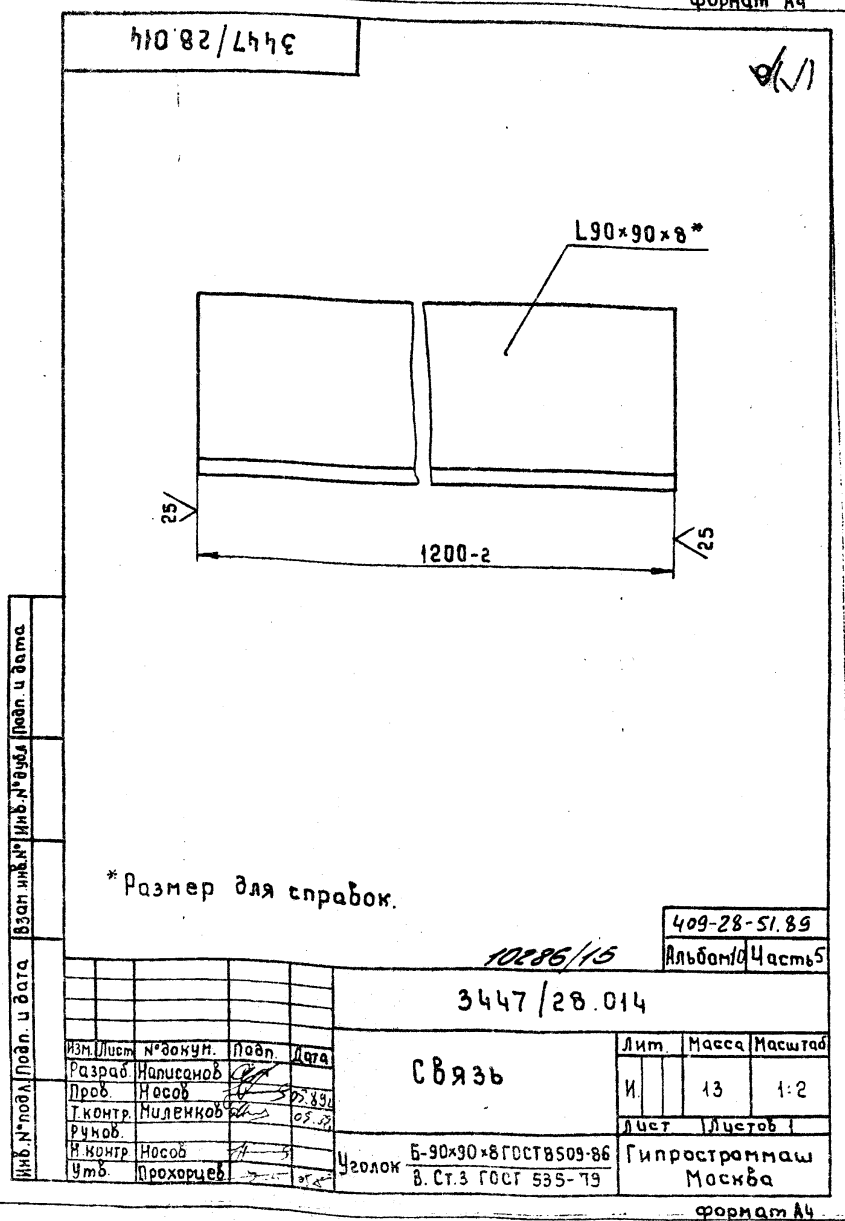
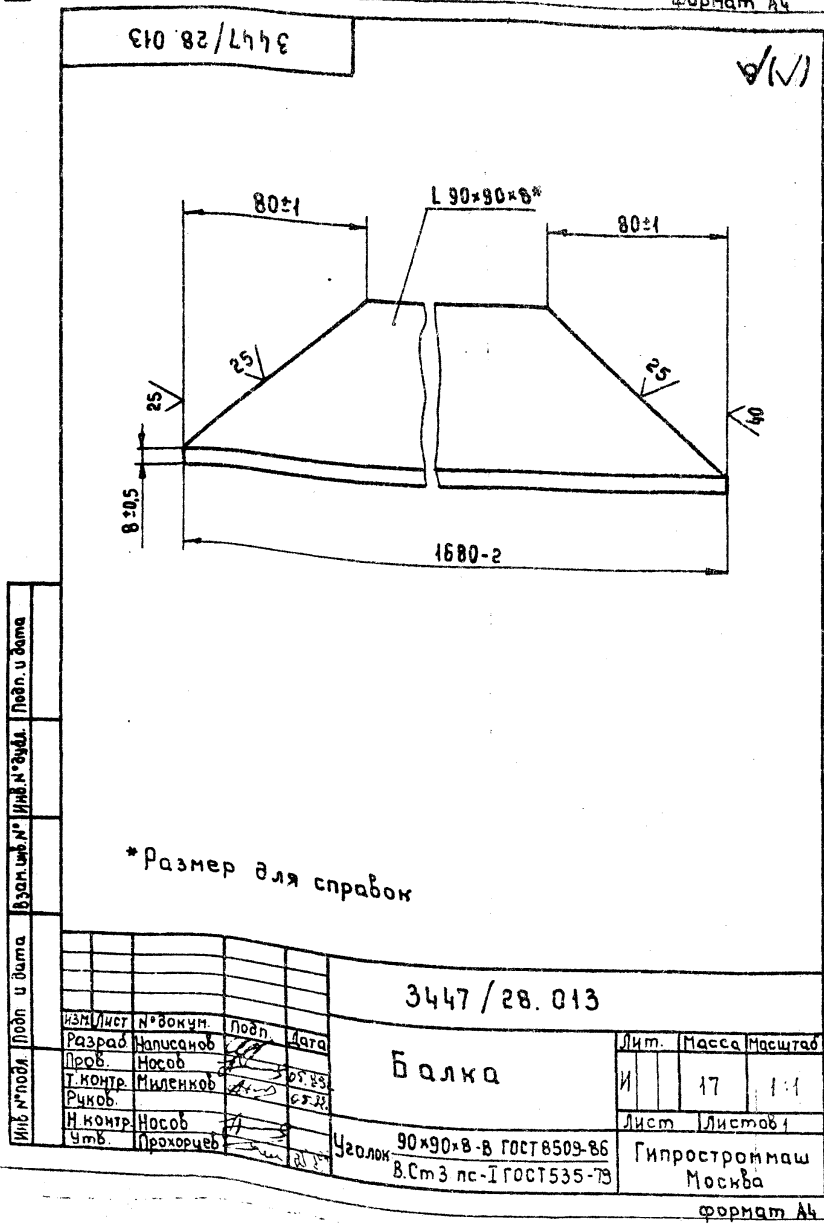
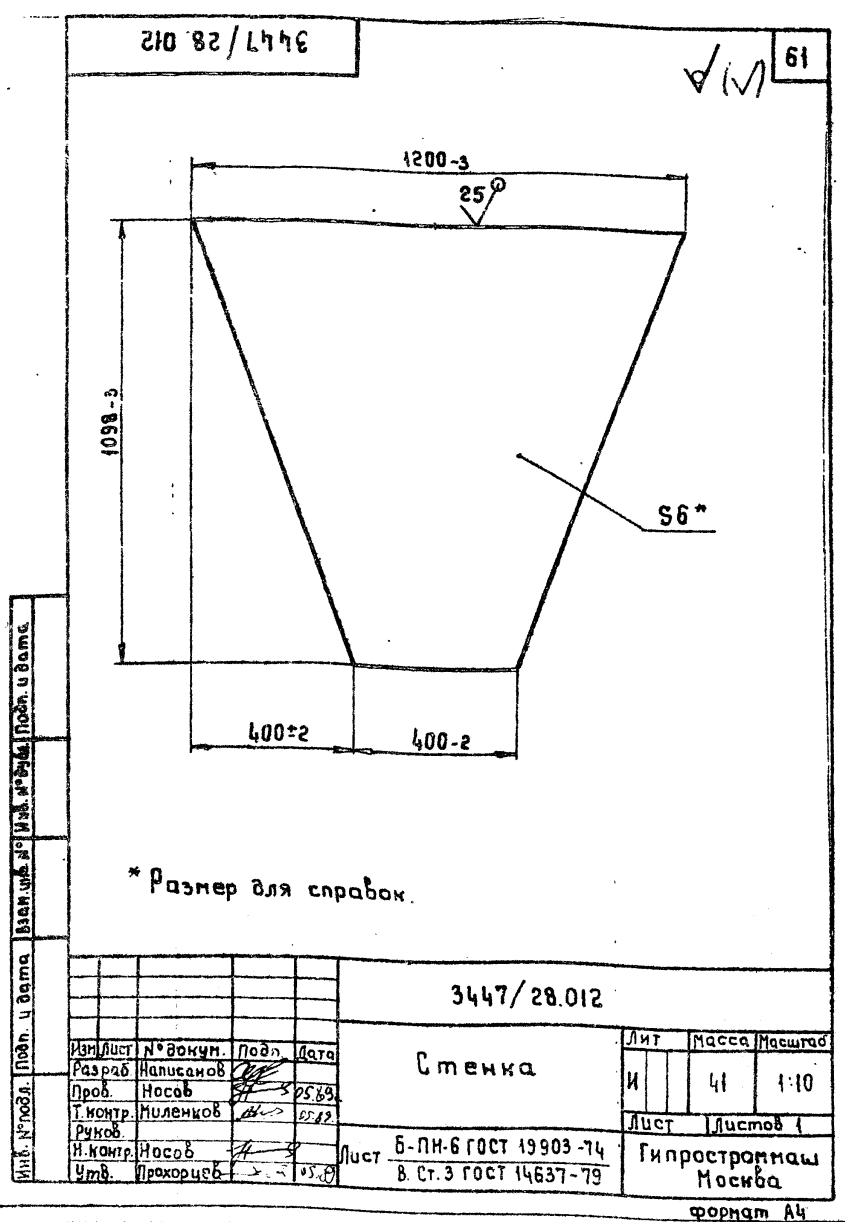
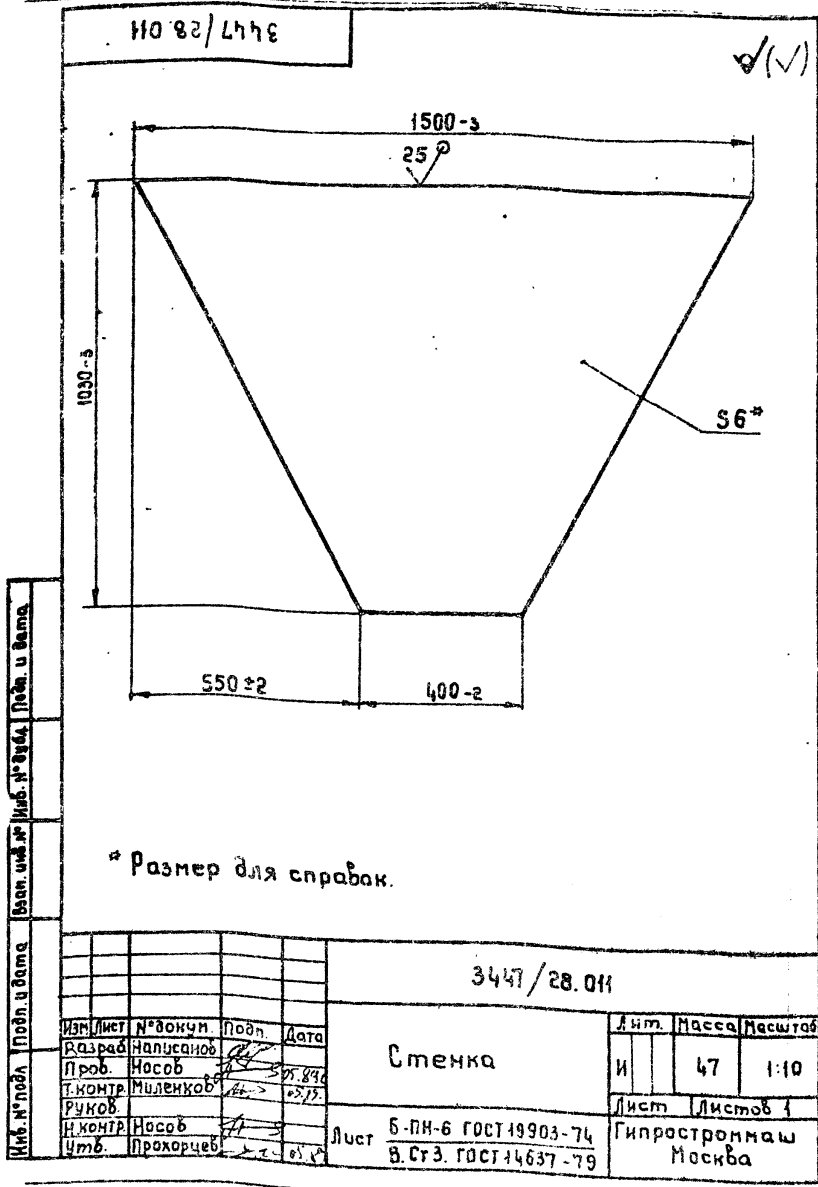
3447/28.007				Лист	Масса	Масштаб
Hуппель III-10				И	0,04	2:1
Исполнительный				Листов 1		
Исполнительный				Гипроаэромаш		
Исполнительный				г. Москва		
Исполнительный				1970ГСТ 2879-69		
Исполнительный				ВотЗнС ГСТ 535-79		
Копировал:				Формат А4		



3447/28.006				Лист	Масса	Масштаб
Пробка				И	0,02	2:1
Исполнительный				Листов 1		
Исполнительный				Гипроаэромаш		
Исполнительный				г. Москва		
Исполнительный				1970ГСТ 2879-69		
Исполнительный				ВотЗнС ГСТ 535-79		
Копировал:				Формат А4		

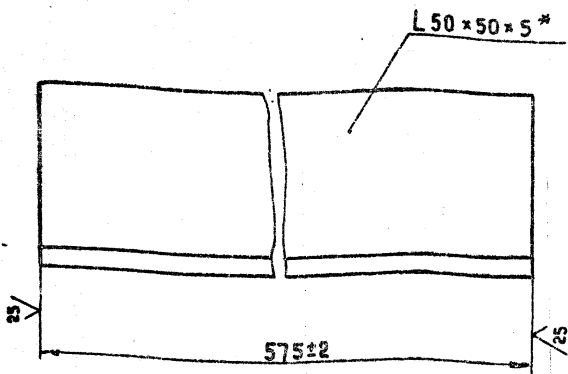


3447/28.031				Лист	Масса	Масштаб
Мембрана				И	1,4	1:2,5
Исполнительный				Листов 1		
Исполнительный				Гипроаэромаш		
Исполнительный				г. Москва		
Исполнительный				1970ГСТ 2879-69		
Исполнительный				ВотЗнС ГСТ 535-79		
Копировал:				Формат А4		



3447/28.015

(V) A



* Размер для справок.

3447/28.015

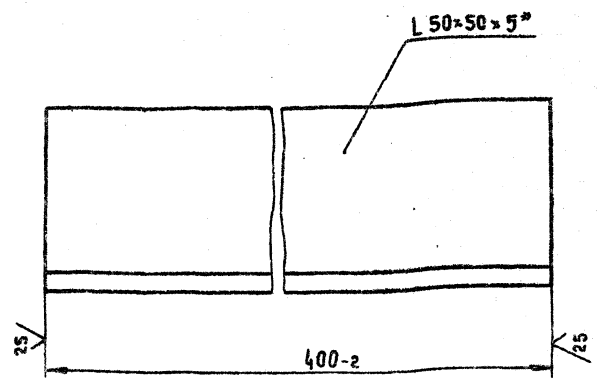
Изм. №, подп. и дата, в закл. инж. №, инв. №, дата, подп. и дата

Изм.	Лист	№ докум.	Подп.	Дата	Лит.	Масса	Масштаб
	1				И	2	1:1
Разработчик: Носов					Лист 1 из 1		
Проверил: Милеников					Гипростротранш		
Утвердил: Носов					Москва		
Читает: Прохорцев					Узелок Б-50x50x5 ГОСТ 8509-86		
					В. Ст. 3 ГОСТ 535-79		

3447/28.016

(V) A

62



* Размер для справок.

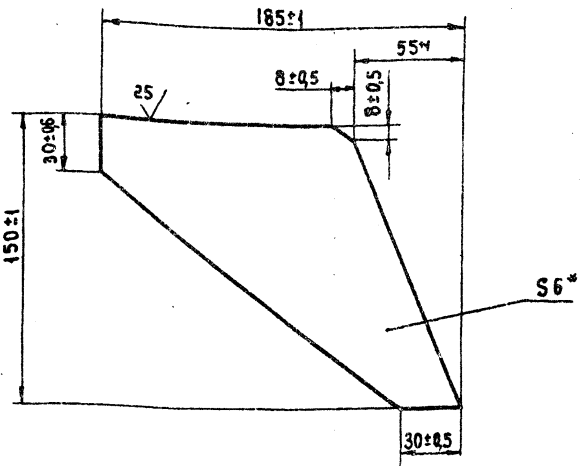
3447/28.016

Изм. №, подп. и дата, в закл. инж. №, инв. №, дата, подп. и дата

Изм.	Лист	№ докум.	Подп.	Дата	Лит.	Масса	Масштаб
	1				И	1,5	1:1
Разработчик: Носов					Лист 1 из 1		
Проверил: Милеников					Гипростротранш		
Утвердил: Носов					Москва		
Читает: Прохорцев					Узелок Б-50x50x5 ГОСТ 8509-86		
					В. Ст. 3 ГОСТ 535-79		

3447/28.017

(V) A



* Размер для справок.

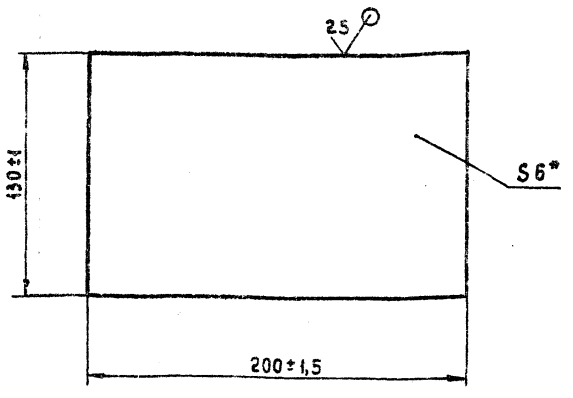
3447/28.017

Изм. №, подп. и дата, в закл. инж. №, инв. №, дата, подп. и дата

Изм.	Лист	№ докум.	Подп.	Дата	Лит.	Масса	Масштаб
	1				И	0,5	1:2
Разработчик: Носов					Лист 1 из 1		
Проверил: Милеников					Гипростротранш		
Утвердил: Носов					Москва		
Читает: Прохорцев					Лист Б-ПН-6 ГОСТ 19903-74		
					В. Ст. 3 ГОСТ 14637-79		

3447/28.018

(V) A



* Размер для справок.

3447/28.018

Изм. №, подп. и дата, в закл. инж. №, инв. №, дата, подп. и дата

Изм.	Лист	№ докум.	Подп.	Дата	Лит.	Масса	Масштаб
	1				И	1,2	1:2
Разработчик: Носов					Лист 1 из 1		
Проверил: Милеников					Гипростротранш		
Утвердил: Носов					Москва		
Читает: Прохорцев					Лист Б-ПН-6 ГОСТ 19903-74		
					Ст. 7 ГОСТ 14657-79		

408-28-51.89
10286/15 Альбом 14 Часть 5

3447/28.041

1. * Размеры для справок
2. Длина развертки мм - 2425

Изм.	Лист	№ докум.	Подп.	Дата	Патрубок	Лист	Масса	Насчит.
Разраб.	Написанов					И	28	1:5
Проб.	Насов					Лист		Листов
Т. контр.	Милеников					Труба 15 ГОСТ 5262-75		
Ручкоб.	Н. Кривтв	Насов				Гипроостромнаш Москва		
И. контр.	Насов				Москва			
Утв.	Прохорцев				формат А4			

3447/28.042

* Размер для справок.

Изм.	Лист	№ докум.	Подп.	Дата	Ниппель	Лист	Масса	Насчит.
Разраб.	Написанов					И	0,036	2:1
Проб.	Насов					Лист		Листов
Т. контр.	Милеников					φ 18 ГОСТ 2590-71		
Ручкоб.	Н. Кривтв	Насов				φ 14-0.13		
И. контр.	Насов				φ 11-0.13			
Утв.	Прохорцев				φ 14-0.13			
					Москва			
					формат А4			

3447/28.021

* Размер для справок.

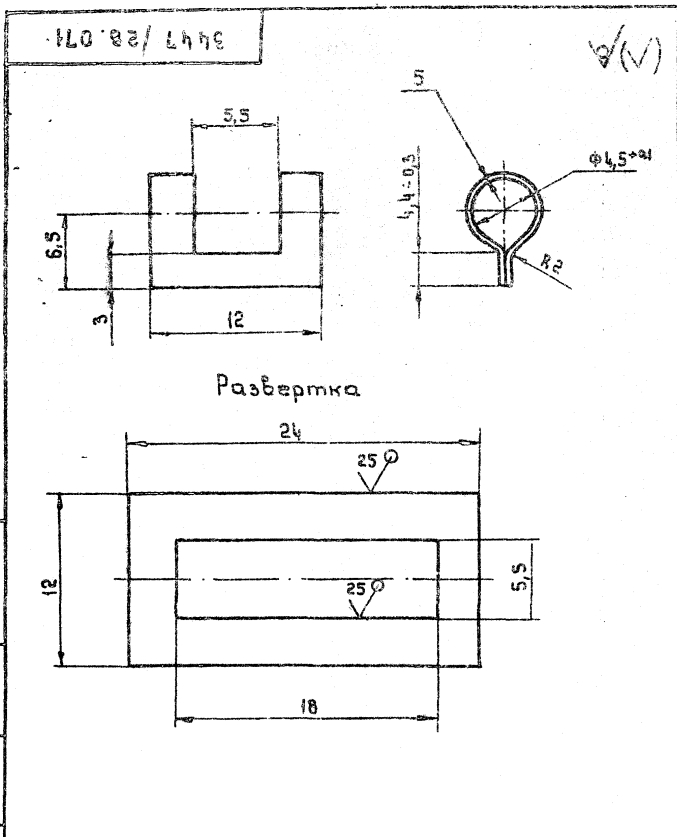
Изм.	Лист	№ докум.	Подп.	Дата	Балка	Лист	Масса	Насчит.
Разраб.	Написанов					И	5,5	1:1
Проб.	Насов					Лист		Листов
Т. контр.	Милеников					Уголок 6-50x50x5 ГОСТ 8509-86		
Ручкоб.	Н. Кривтв	Насов				Гипроостромнаш Москва		
И. контр.	Насов				Москва			
Утв.	Прохорцев				формат А4			

3447/28.022

* Размеры для справок.

409-28-51.89
10286/16
Альбом 4 часть 5

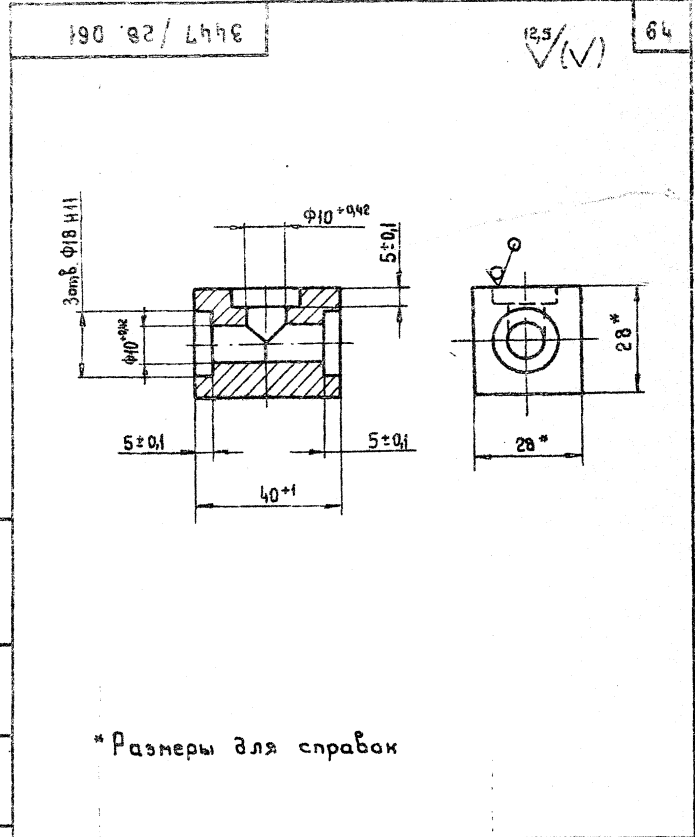
Изм.	Лист	№ докум.	Подп.	Дата	Связь	Лист	Масса	Насчит.
Разраб.	Написанов					И	2,2	1:2
Проб.	Насов					Лист		Листов
Т. контр.	Милеников					Уголок 6-75x50x6 ГОСТ 8510-86		
Ручкоб.	Н. Кривтв	Насов				Гипроостромнаш Москва		
И. контр.	Насов				Москва			
Утв.	Прохорцев				формат А4			



3447 / 28.071

Изм.	Лист	№ докум.	Подп.	Дата	Лит.	Масса	Масштаб
Разраб.	Налисано				И	0,004	4:1
Проб.	Носов				Лист Листов 1		
Т.контр.	Миленков				Гипростромнаш		
Ручав.	Носов				Москва		
И.контр.	Прохорцев				лист 6-ПК-05 ГОСТ 19904-74		
Чтв.					2-IV-8 СтЗ-2 ГОСТ 16523-79		

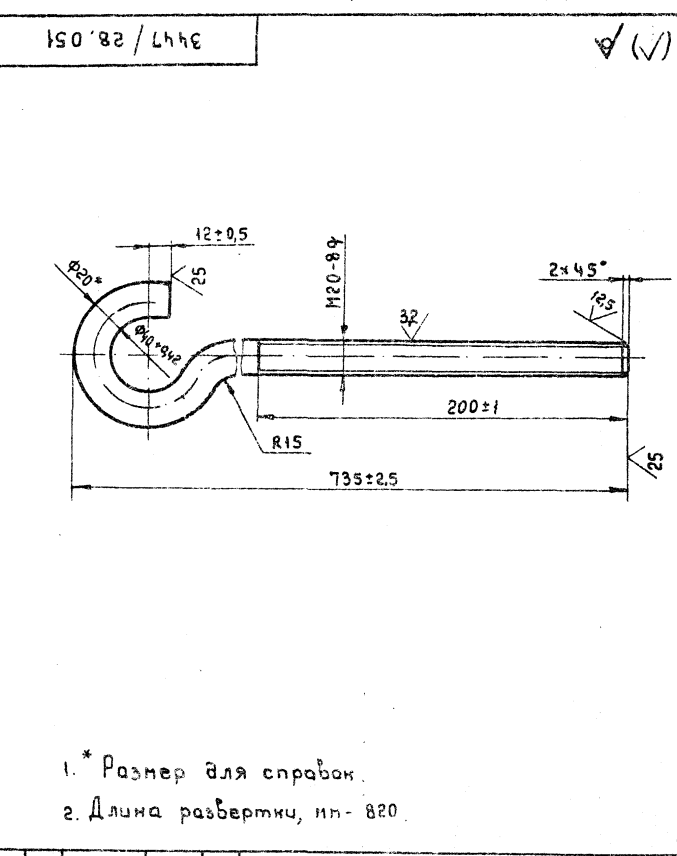
Ушко
капировал
фармат А4



3447 / 28.061

Изм.	Лист	№ докум.	Подп.	Дата	Лит.	Масса	Масштаб
Разраб.	Налисано				И	0,2	1:1
Проб.	Носов				Лист Листов 1		
Т.контр.	Миленков				Гипростромнаш		
Ручав.	Носов				Москва		
И.контр.	Прохорцев				лист В 28 ГОСТ 2591-71		
Чтв.					8 СтЗне ГОСТ 535-79		

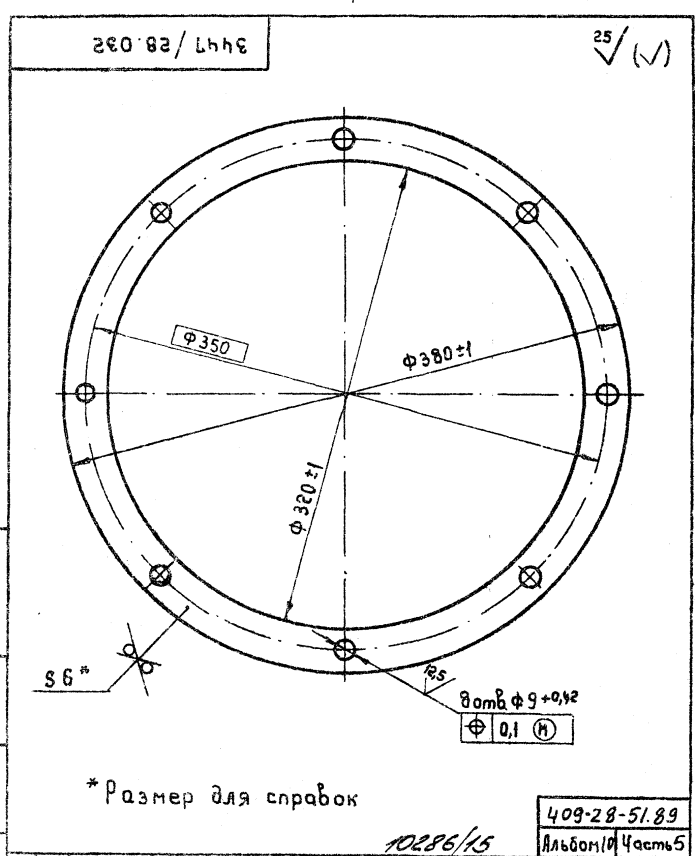
Корпус
капировал
фармат А4



3447 / 28.051

Изм.	Лист	№ докум.	Подп.	Дата	Лит.	Масса	Масштаб
Разраб.	Налисано				И	2	1:2
Проб.	Носов				Лист Листов 1		
Т.контр.	Миленков				Гипростромнаш		
Ручав.	Носов				Москва		
И.контр.	Прохорцев				лист В 20 ГОСТ 2590-71		
Чтв.					8 СтЗ ГОСТ 535-73		

Крюк
капировал
фармат А4



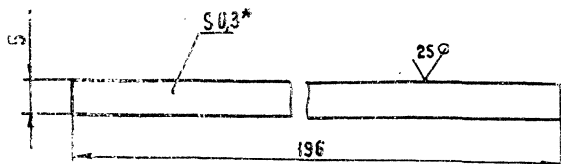
3447 / 28.032

Изм.	Лист	№ докум.	Подп.	Дата	Лит.	Масса	Масштаб
Разраб.	Налисано				И	1,5	1:2,5
Проб.	Носов				Лист Листов 1		
Т.контр.	Миленков				Гипростромнаш		
Ручав.	Носов				Москва		
И.контр.	Прохорцев				лист В-ПК-6 ГОСТ 19903-74		
Чтв.					8 СтЗне ГОСТ 14637-79		

Кольцо
капировал
фармат А4

3447/28.072

(✓)A



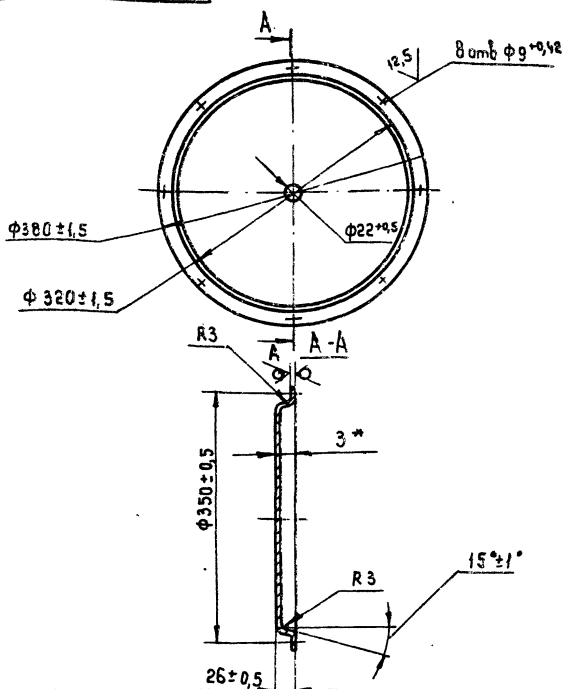
* Размер для справок

3447/28.072

Изм.	Лист	№ докум.	Подп.	Дата	Лента	Лит.	Масса	Масштаб
Разраб.	Насоб	Миленков	28.09	И		0,002	1:1	
Проб.	Насоб	Миленков	28.09	Лист	Листов	Лист 1		
И.контр.	Насоб	Миленков	28.09	Лист Б-ПНЗ ГОСТ 19904 - 74		Гипрастронмаш Москва		
И.контр.	Насоб	Миленков	28.09	4-й Ст.Зна ГОСТ 16523-70		копировал формат А4		
Чтб.	Прохорьев							

3447/28.091

25 (✓) 65



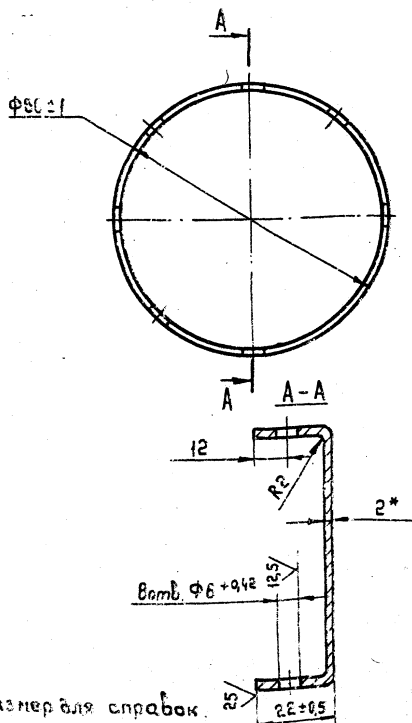
* Размер для справок

3447/28.091

Изм.	Лист	№ докум.	Подп.	Дата	Чашка	Лит.	Масса	Масштаб
Разраб.	Насоб	Миленков	28.09	И		3	1:5	
Проб.	Насоб	Миленков	28.09	Лист	Листов	Лист 1		
И.контр.	Насоб	Миленков	28.09	Лист Б-ПНЗ ГОСТ 19903 - 74		Гипрастронмаш Москва		
И.контр.	Насоб	Миленков	28.09	8 СтЗ-2 ГОСТ 14637-79		копировал А4 формат А4		
Чтб.	Прохорьев							

3447/28.092

(✓)A



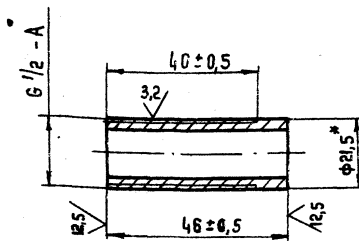
* Размер для справок

3447/28.092

Изм.	Лист	№ докум.	Подп.	Дата	Колпачок	Лит.	Масса	Масштаб
Разраб.	Насоб	Миленков	28.09	И		0,3	1:1	
Проб.	Насоб	Миленков	28.09	Лист	Листов	Лист 1		
И.контр.	Насоб	Миленков	28.09	Лист Б-ПНЗ ГОСТ 19903 - 74		Гипрастронмаш Москва		
И.контр.	Насоб	Миленков	28.09	8 СтЗ-2 ГОСТ 14637-79		копировал формат А4		
Чтб.	Прохорьев							

3447/28.093

(✓)A



* Размер для справок

3447/28.093

Изм.	Лист	№ докум.	Подп.	Дата	Патрубок	Лит.	Масса	Масштаб
Разраб.	Насоб	Миленков	28.09	И		0,05	1:1	
Проб.	Насоб	Миленков	28.09	Лист	Листов	Лист 1		
И.контр.	Насоб	Миленков	28.09	Лист Труба 15x2,5 ГОСТ 3262-75		Гипрастронмаш Москва		
И.контр.	Насоб	Миленков	28.09	копировал формат А4				
Чтб.	Прохорьев							

Формат	Зона	Поз.	Обозначение	Наименование	Кол.	Примечание
				Документация		
			3447/29.000 СБ	Сборочный чертеж		*2лрА2
			3447/29.000 ВП	Ведомость покупных		
				Детали		
А4	1		3447/29.001	Стенка	1	
А4	2		3447/29.002	Стенка	1	
А4	3		3447/29.003	Стенка	1	
А4	4		3447/29.004	Стенка	1	
А4	5		3447/29.005	Стенка	1	
А4	6		3447/29.006	Стенка	1	
А4	7		3447/29.007	Стенка	1	
А4	8		3447/29.008	Стяжка	6	
А4	9		3447/29.009	Стенка	1	
А4	10		3447/29.011	Стенка	1	
А4	11		3447/29.012	Стенка	1	
А4	12		3447/29.013	Связь	2	
А4	13		3447/29.014	Связь	2	
А4	14		3447/29.015	Прокладка	3	
А4	15		3447/29.016	Стенка	1	
А4	16		3447/29.017	Прокладка	2	
А4	17		3447/29.018	Прокладка	2	
А4	18		3447/29.019	Распорка	1	
А4	19		3447/29.021	Кронштейн		
				Лист Б-ПН-6 ГОСТ 19903-74 3 Ст3пс ГОСТ 14637-79 125x780	1	
А4	20		3447/29.022	Ребро	3	
А4	21		3447/29.023	Ребро	6	
А4	22		3447/29.024	Кронштейн		
3447/29.000						
Изм.	Лист	№ докум.	Подп.	Дата		
Разраб.	Написанное				Лит. Лист Листов	
Проб.	Носов				И	
Ручка	Прокурцев				Гипростронмаш	
И. контр.	Носов				Москва	
Утв.	Прокурцев					

Формат	Зона	Поз.	Обозначение	Наименование	Кол.	Примечание
				Лист Б-ПН-6 ГОСТ 19903-74 3 Ст3пс ГОСТ 14637-79 180x780	2	
А4	23		3447/29.025	Ребро	3	
А4	24		3447/29.026	Ребро	3	
А4	25		3447/29.027	Связь	2	
А4	26		3447/29.028	Пластина		
				Лист Б-ПН-6 ГОСТ 19903-74 3 Ст3пс ГОСТ 14637-79 140x100	2	
А4	27		3447/29.029	Связь		
				Лист 75x75-8-1 ГОСТ 8509-86 Ст3пс-1 ГОСТ 535-79 L=412-1,5	6	
А4	28		3447/29.031	Связь		
				Лист 90x90-8-1 ГОСТ 8509-86 Ст3пс-1 ГОСТ 535-79 L=3700-3	2	
А4	29		3447/29.032	Стенка	1	
				Стандартные изделия		
				Болты ГОСТ 7798-70		
				М16-6Ф x 40. 46	42	
				М20-6Ф x 45. 46	70	
				Гайки ГОСТ 5915-70		
				М16-6Н. 5	42	
				М20-6Н. 5	94	
				Шайбы ГОСТ 11371-78		
				16. 04	42	
				20. 04	94	
3447/29.000						
Изм.	Лист	№ докум.	Подп.	Дата		
Разраб.	Написанное				Лит. Лист Листов	
Проб.	Носов				И	
Ручка	Прокурцев				Гипростронмаш	
И. контр.	Носов				Москва	
Утв.	Прокурцев					

Изм. № подл. Лист и дата. Лист и дата. Лист и дата. Лист и дата.

Изм. № подл. Лист и дата. Лист и дата. Лист и дата. Лист и дата.

формат А4

формат А4

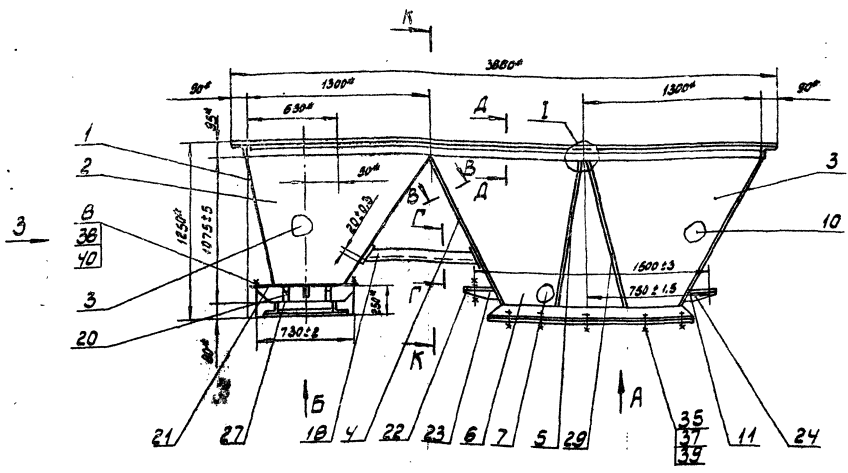
Обозначение	Код ОКП	Обозначение документа на поставку	Поставщик	Куда входит обозначение	Количество			Примечание
					на изв. лие	в нап. племт	на группу	
Болты		ГОСТ 7798-70						
М16-6Ф x 40. 46					42			42
М20-6Ф x 45. 46					70			70
Гайки		ГОСТ 5915-70						
М16-6Н. 5					42			42
М20-6Н. 5				3447/29.000	94			94
Шайбы		ГОСТ 11371-78						
16. 04					42			42
20. 04					94			94

408-28-51.89
Альбом 1/4 Часть 5

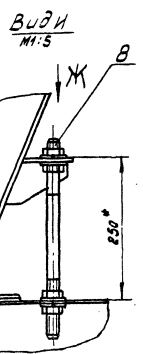
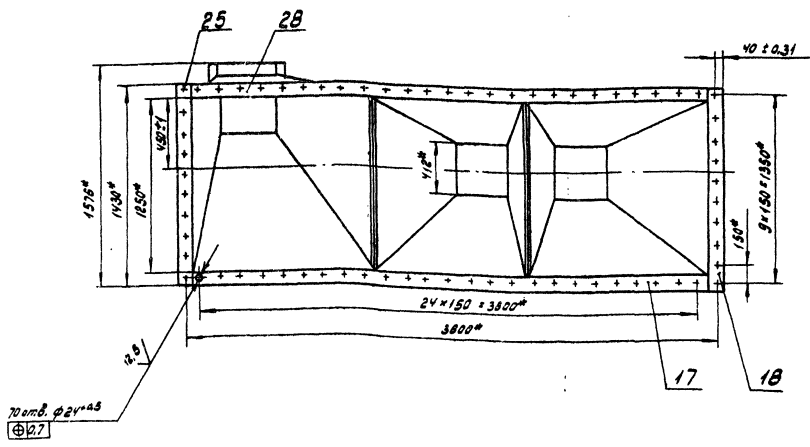
10285/15

3447/29.000 ВП							
Изм.	Лист	№ докум.	Подп.	Дата			
Разраб.	Написанное				Лит. Лист Листов		
Проб.	Носов				И		
Ручка	Прокурцев				Гипростронмаш		
И. контр.	Носов				Москва		
Утв.	Прокурцев						

формат А3



Прокладка и крепеж условно не показаны



1. Несовершенство боковых стенок не более 5 мм.
2. Размеры для справок.
3. Масса наплавленного металла 10 кг (для справок)

409-28-51.89
Альбом 10 Часть 5

3447/29.000.05

№ шва	Условное обозначение шва
1	ГОСТ 5264-80 П-Д V
2	ГОСТ 5264-80 С2 Q
3	ГОСТ 5264-80 Н-Д V
4	ГОСТ 11534-75 Ч1

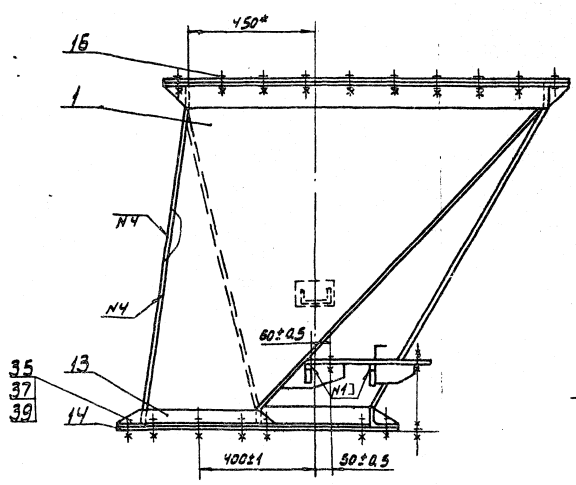
№	Имя	Дата	Подпись
1	Разраб. Кошкин	1988	
2	Проект. Писко	1988	
3	Контроль. Уваров	1988	
4	Контроль. Насов	1988	
5	Чтв. Писко	1988	

Патрубки переходные.
Сварочный чертёж

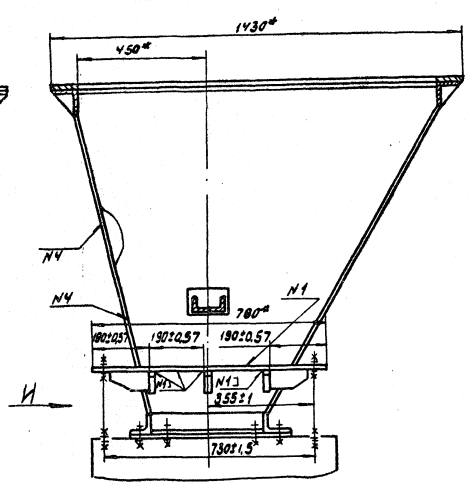
Изм.	Всего	Исчислен
1	3	1:20

Лист 1 из 2
Гипропротмаш
г. Москва

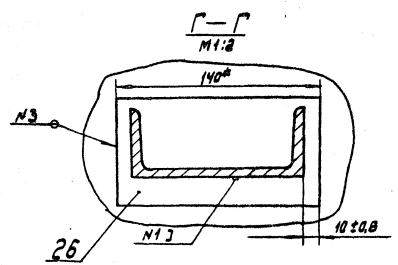
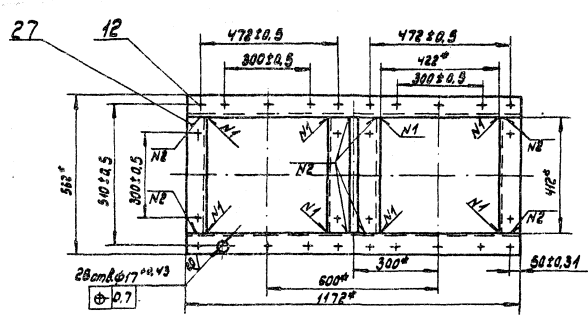
Вид 3



К-К

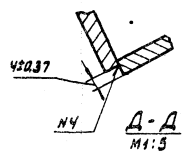
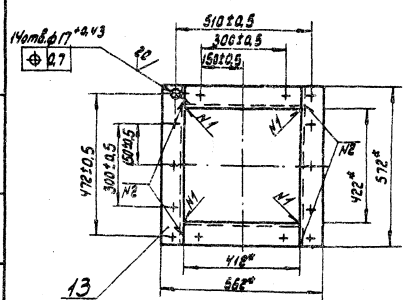
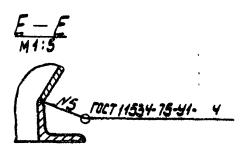


Вид А
Прокладки и крепеж условно не указаны

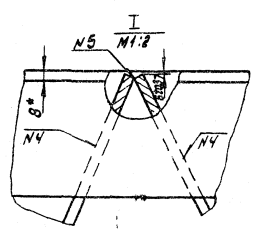
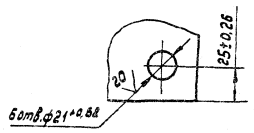


Вид Б
Прокладка и крепеж условно не показаны

В-В
М1:4

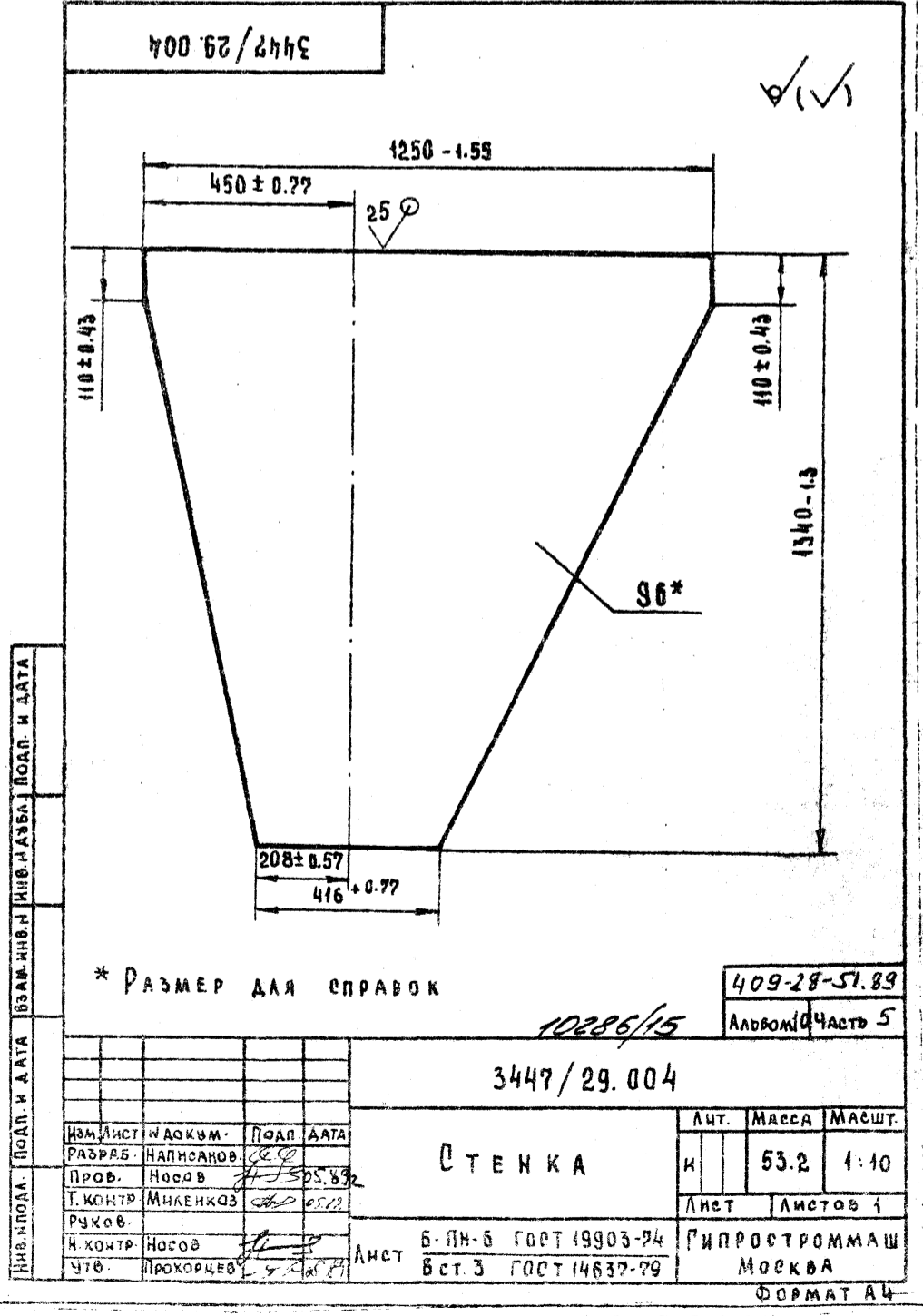
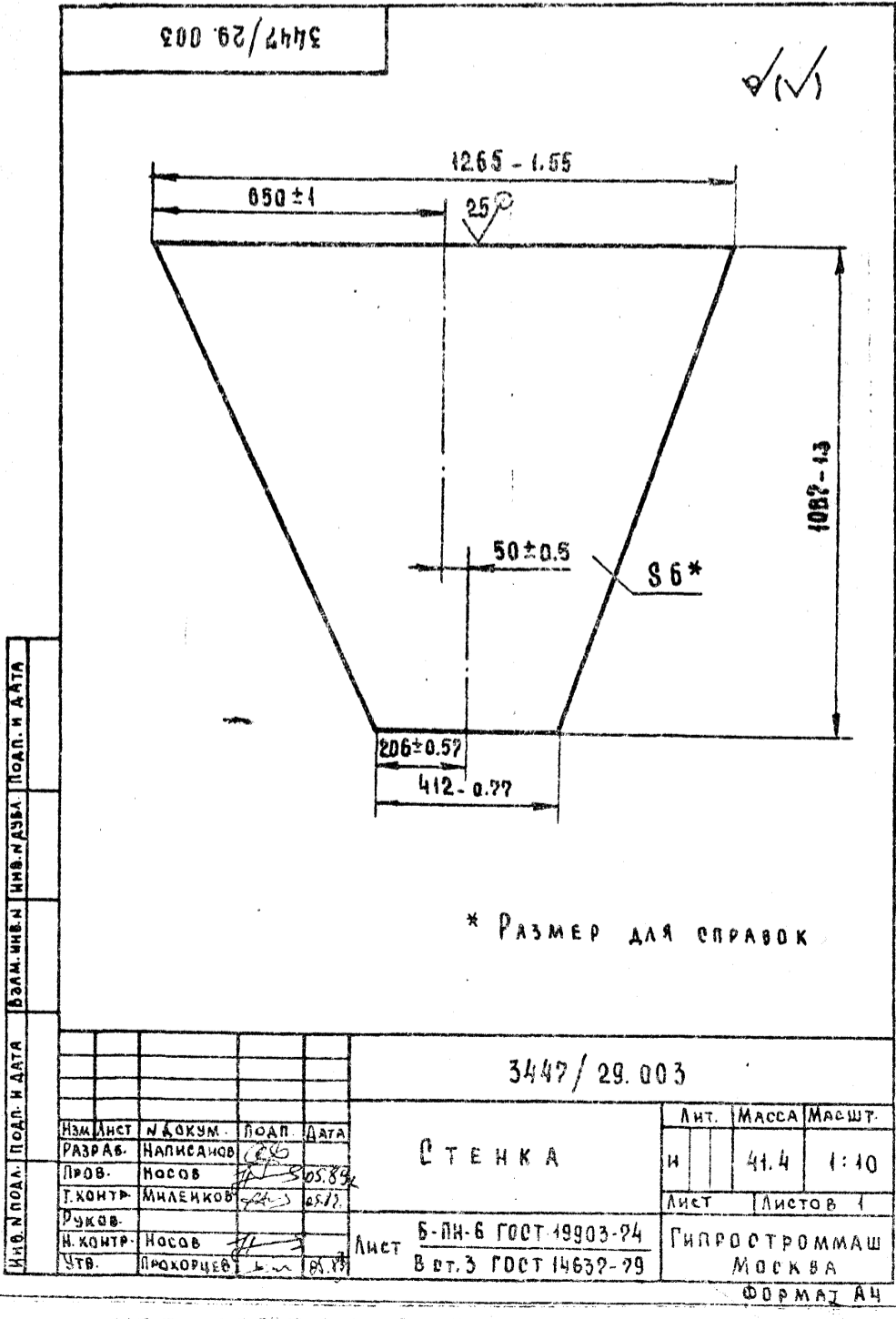
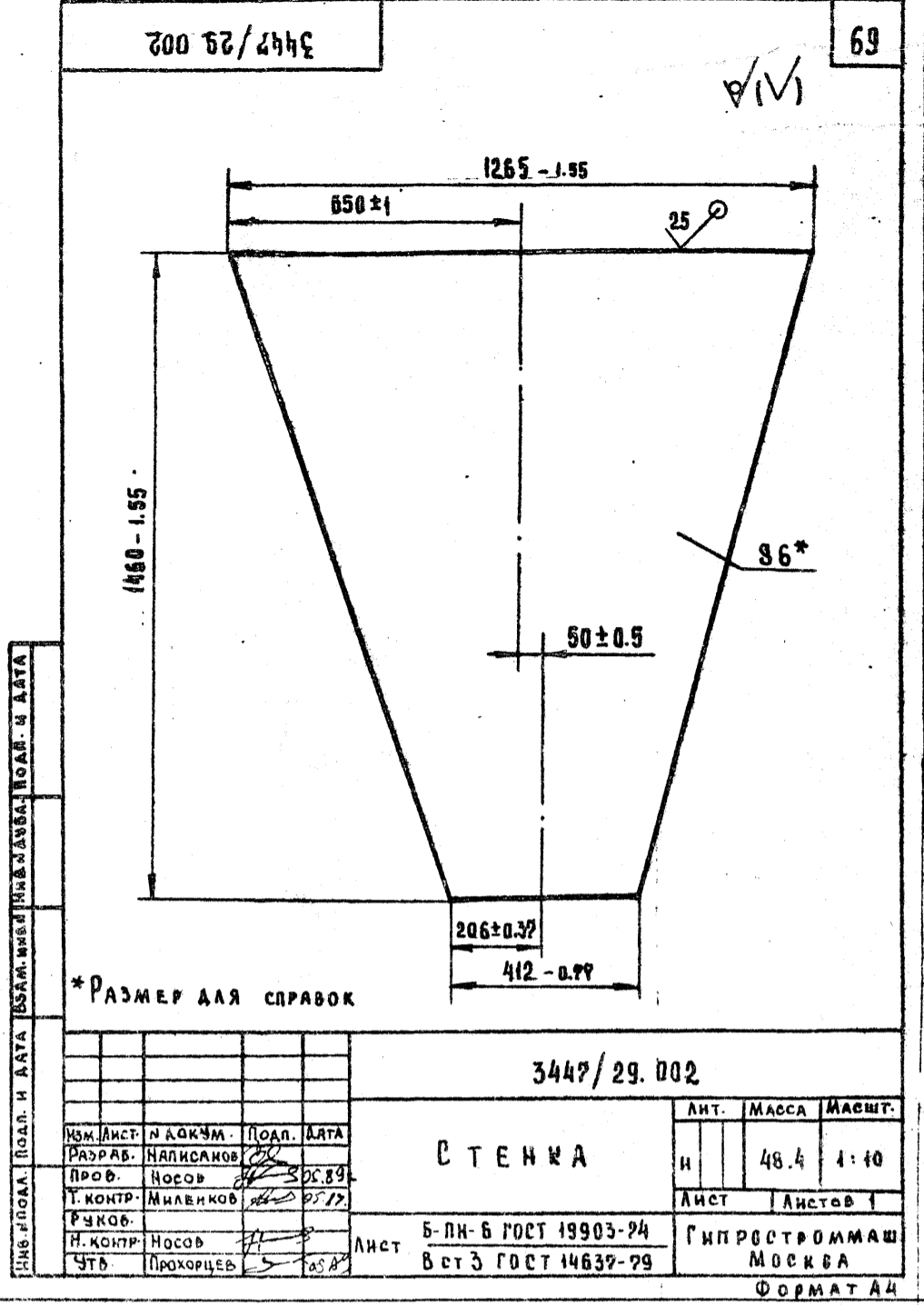
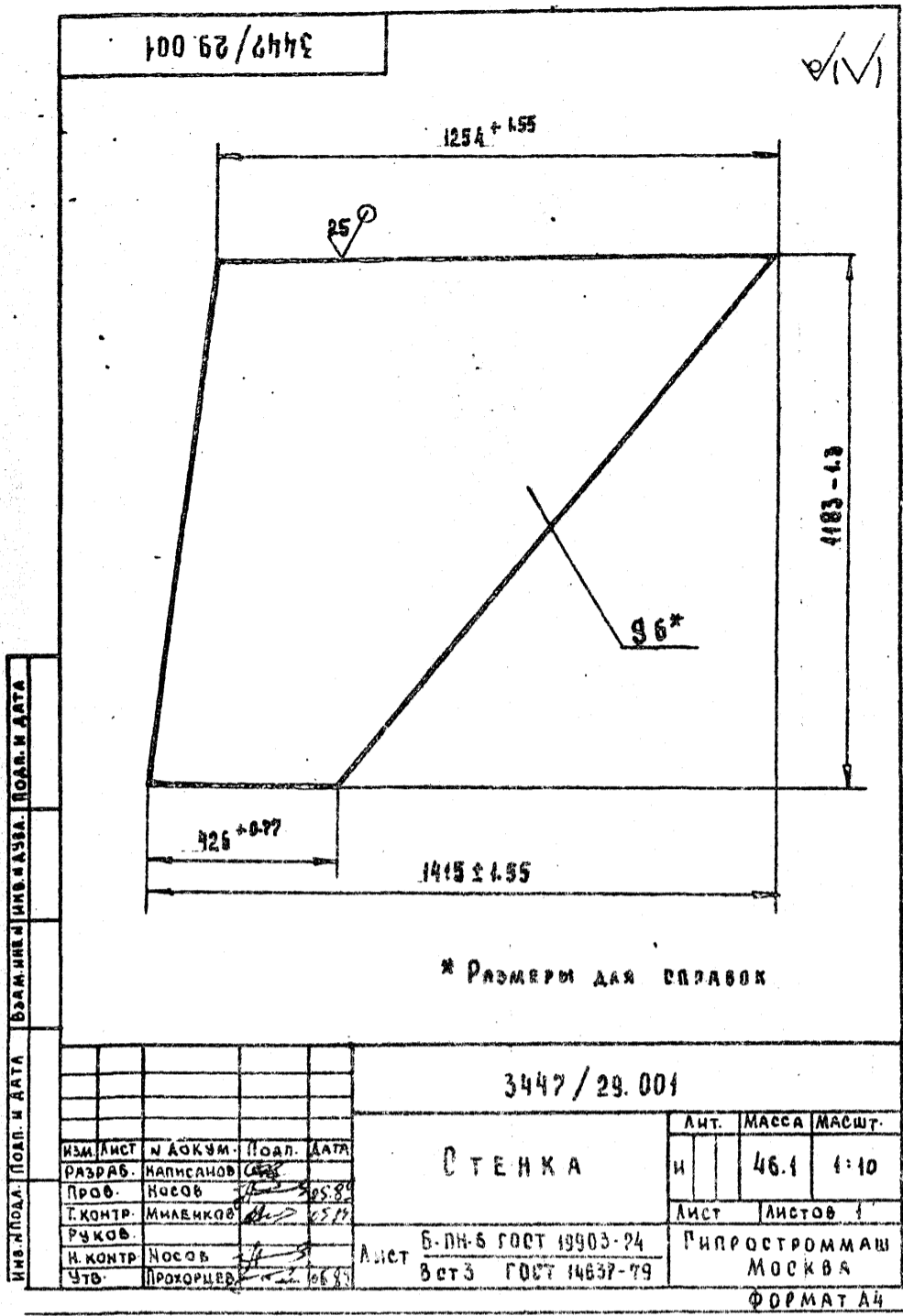


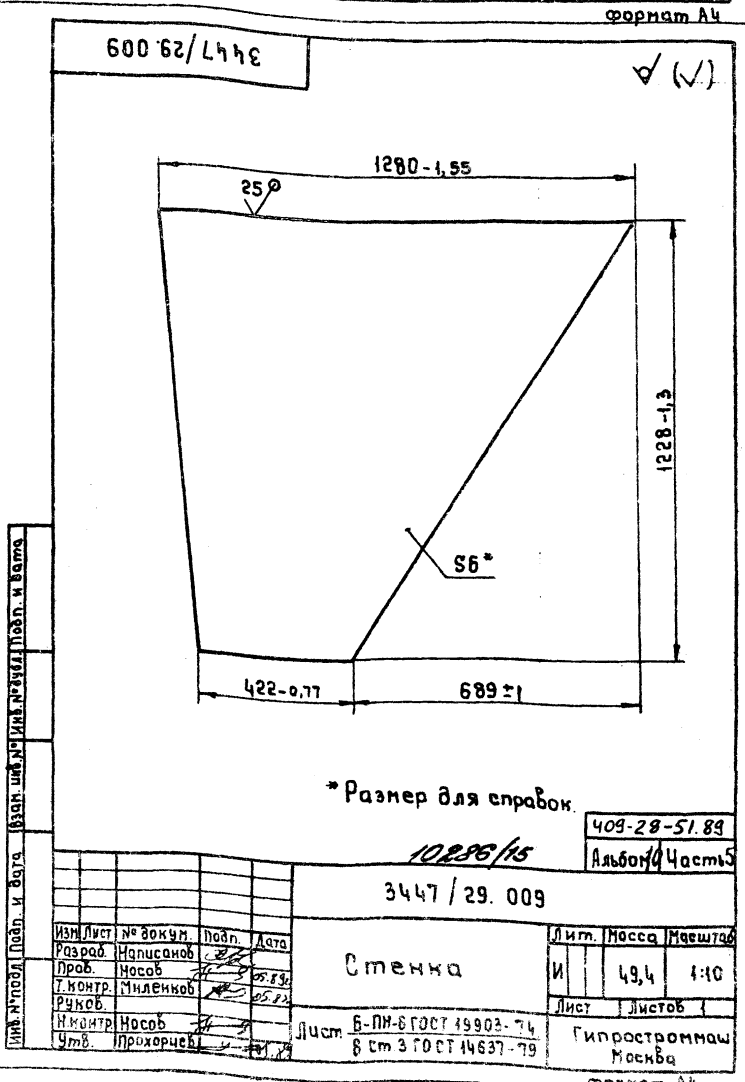
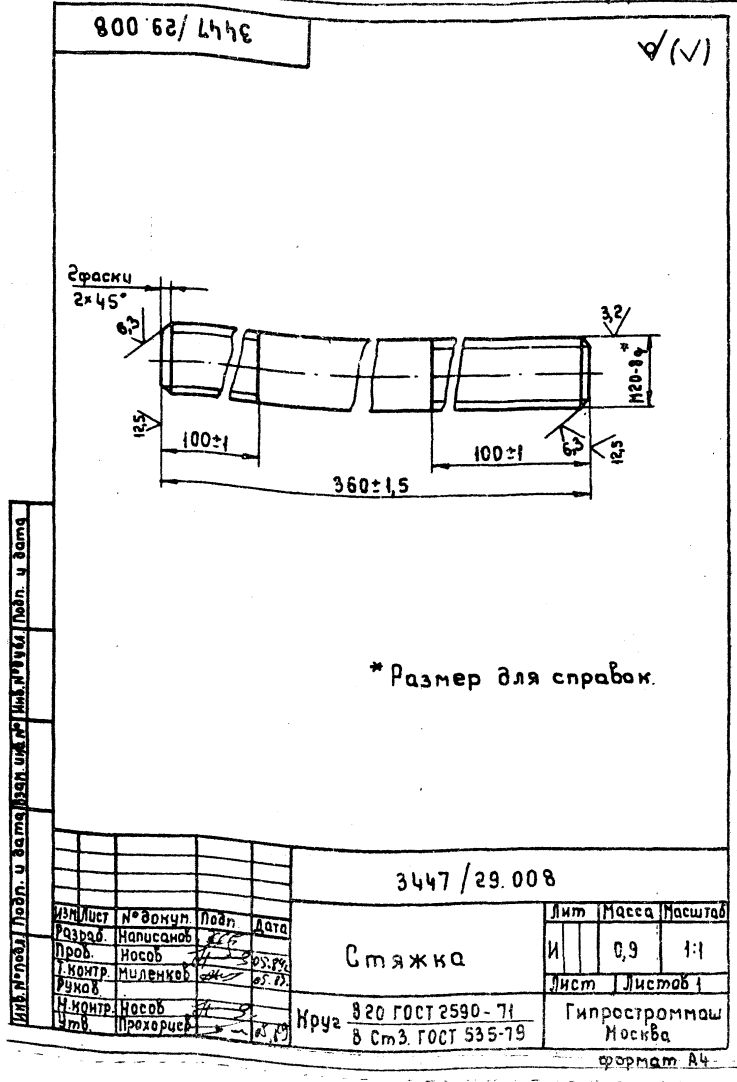
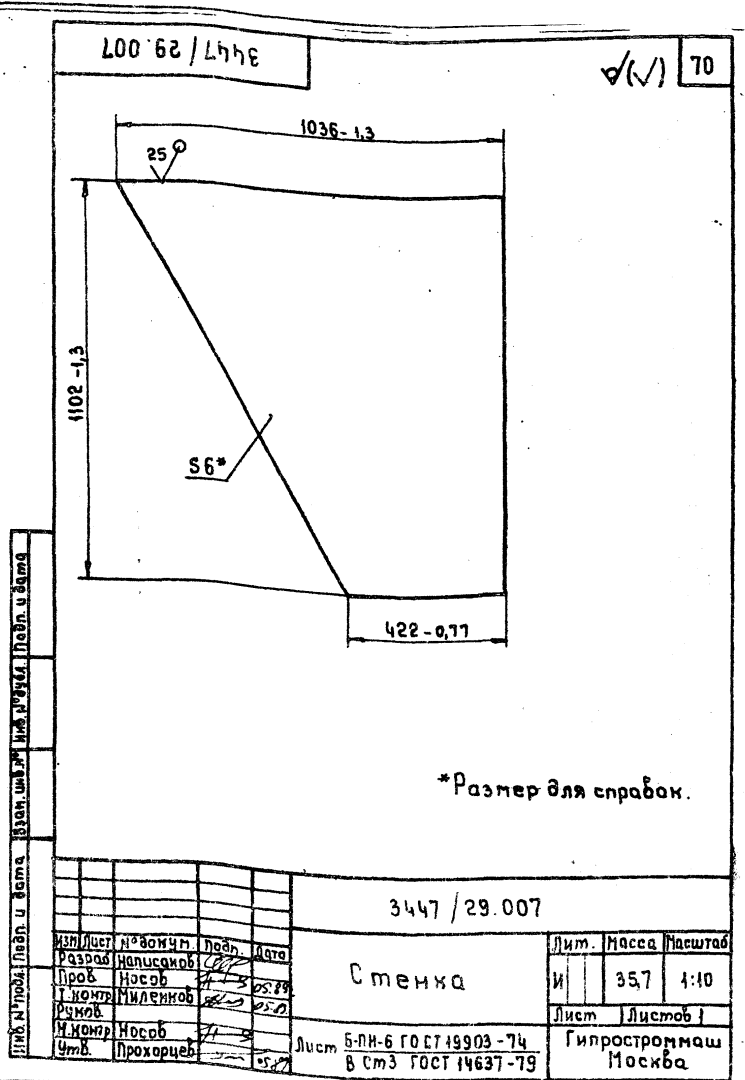
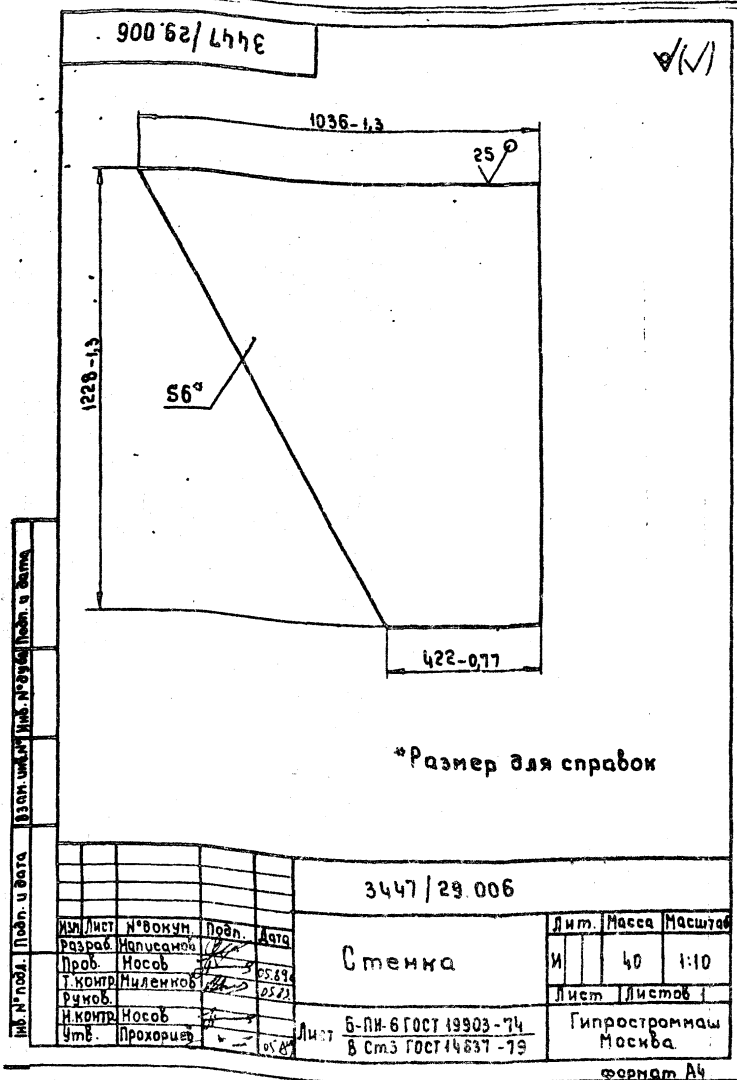
Вид Ж
М1:2

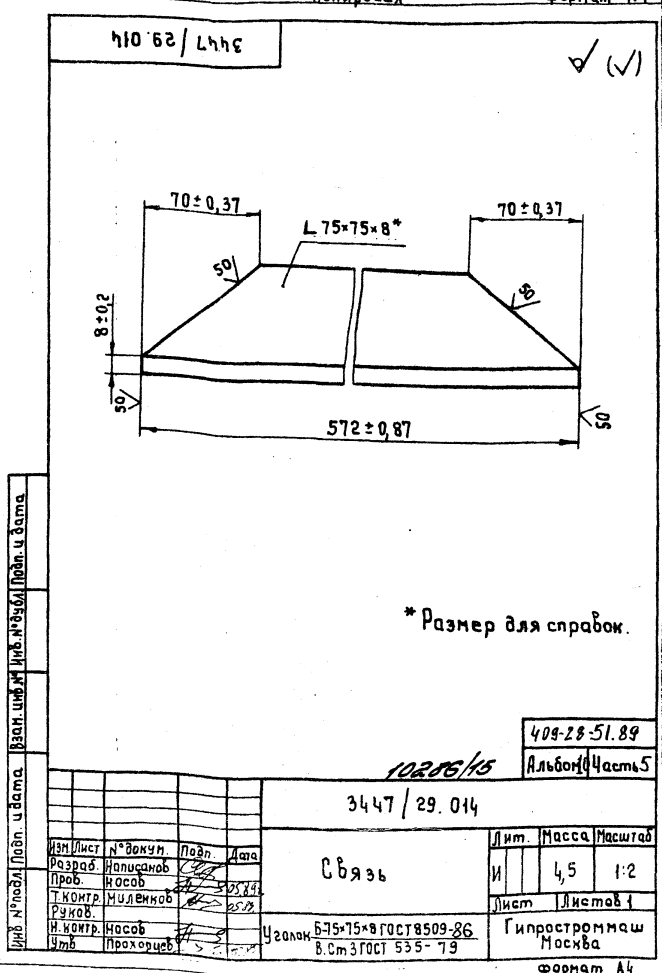
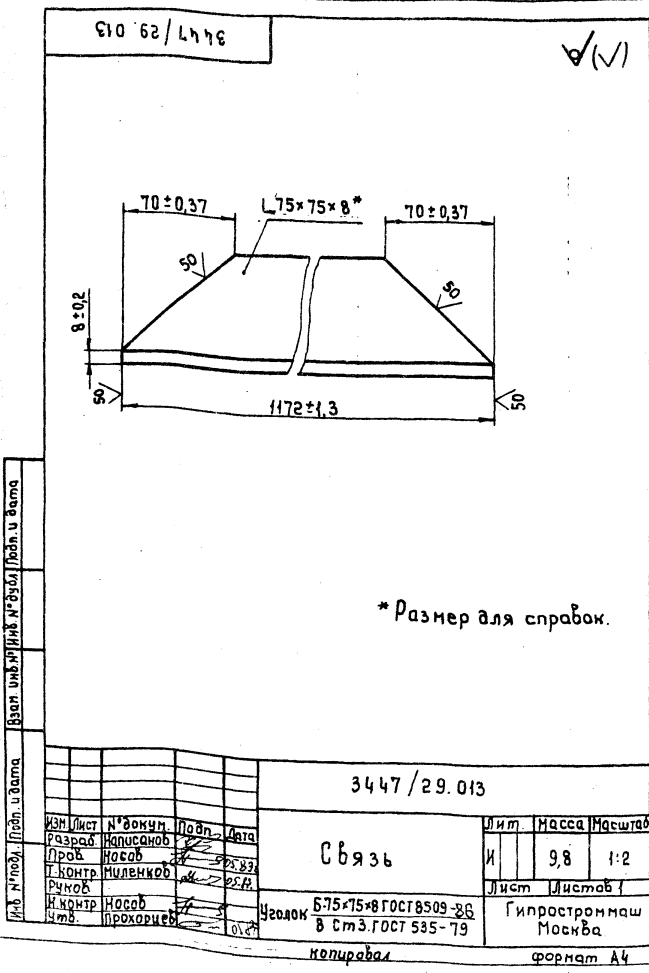
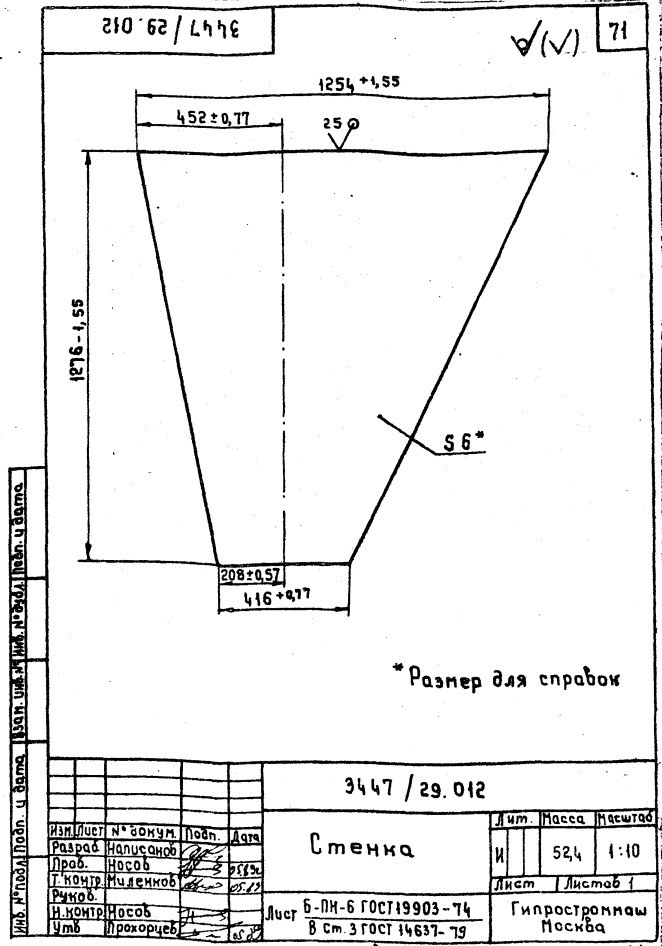
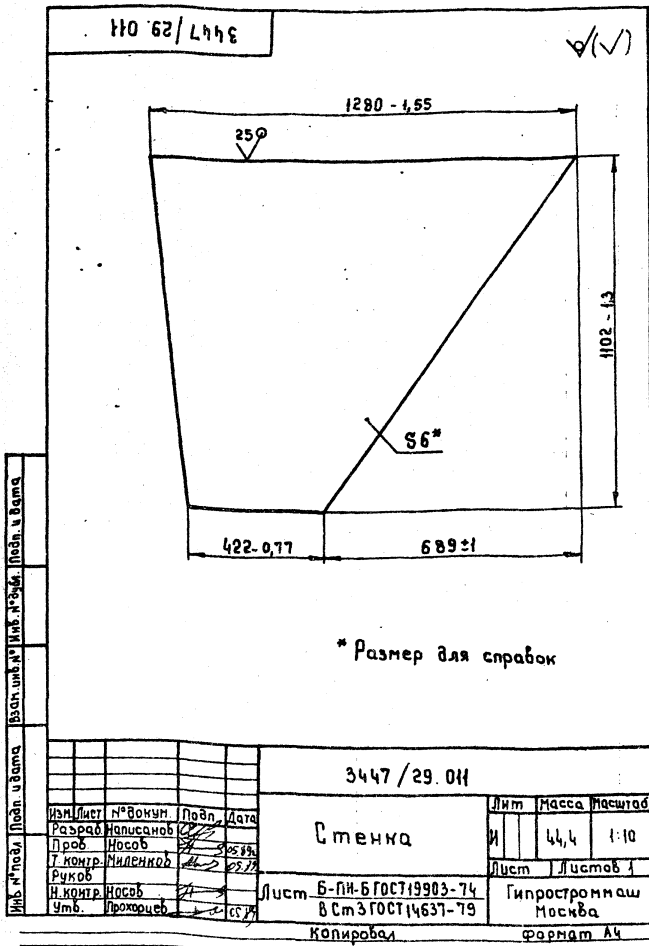


10286/15		3447/29.000 СБ		409-28-51.89	
				Альбом 10 Часть 5	
Изм.	Исполн.	№ докум.	Дата	Лист	Масса
Разраб.	М.И.Смирнов	03.78		И	1:10
Провер.	М.С.Смирнов	03.78		Лист 2 из 2 листов	
Т. контро.	М.И.Смирнов	03.78		Илпротрастмаш	
Рисков.	И.В.Смирнов			г. Москва	
И. контро.	М.С.Смирнов				
Инж.	И.В.Смирнов				

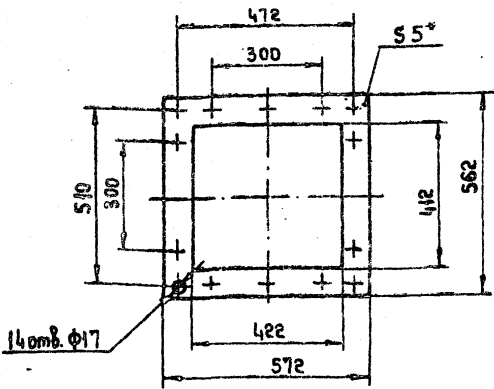
20 Стр. 10, 11, 12, 13, 14, 15, 16, 17, 18, 19, 20, 21, 22, 23, 24, 25, 26, 27, 28, 29, 30, 31, 32, 33, 34, 35, 36, 37, 38, 39, 40, 41, 42, 43, 44, 45, 46, 47, 48, 49, 50, 51, 52, 53, 54, 55, 56, 57, 58, 59, 60, 61, 62, 63, 64, 65, 66, 67, 68, 69, 70, 71, 72, 73, 74, 75, 76, 77, 78, 79, 80, 81, 82, 83, 84, 85, 86, 87, 88, 89, 90, 91, 92, 93, 94, 95, 96, 97, 98, 99, 100







3447 / 29.015



* Размер для справок

3447 / 29.015

Прокладка

Лит. Масса Масштаб

И 0,95 1:10

Пластина I лист 0ЛБ-С-5
ГОСТ 7338-77

Лист Листов 1

Гипростронмаш
Москва

копиробал

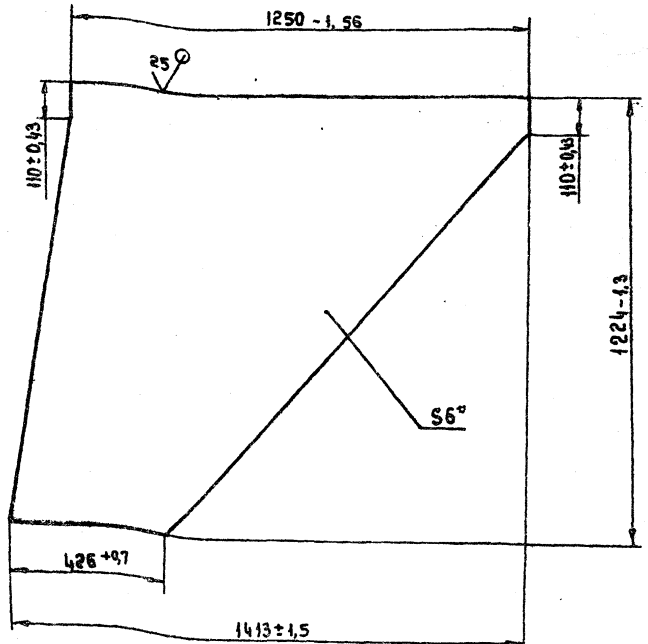
формат А4

Изм. №, лист, дата, автор, исполнитель, № докум., лист, и дата

Изм.	Лист	№ докум.	Подп.	Дата
Разраб.	Носов	05.89		
Проб.	Милеников	05.89		
Т. контр.	Милеников	05.89		
Ручков.	Носов			
И. контр.	Носов			
Чтб.	Прохарчев			

72

3447 / 29.016



* Размер для справок.

3447 / 29.016

Стенка

Лит. Масса Масштаб

И 51,2 1:10

Б-ПН-Б ГОСТ 19903-74
8 Ст 3 ГОСТ 14637-79

Лист Листов 1

Гипростронмаш
Москва

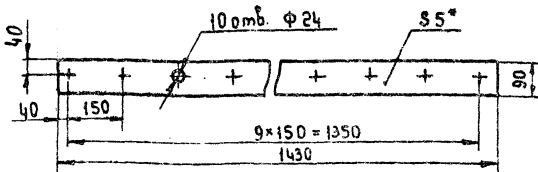
копиробал

формат А4

Изм. №, лист, дата, автор, исполнитель, № докум., лист, и дата

Изм.	Лист	№ докум.	Подп.	Дата
Разраб.	Носов	05.89		
Проб.	Милеников	05.89		
Т. контр.	Милеников	05.89		
Ручков.	Носов			
И. контр.	Носов			
Чтб.	Прохарчев			

3447 / 29.017



* Размер для справок.

3447 / 29.017

Прокладка

Лит. Масса Масштаб

И 0,85 1:10

Пластина I лист 0ЛБ-С-5
ГОСТ 7338-77

Лист Листов 1

Гипростронмаш
Москва

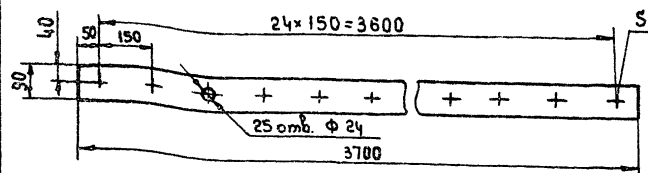
копиробал

формат А4

Изм. №, лист, дата, автор, исполнитель, № докум., лист, и дата

Изм.	Лист	№ докум.	Подп.	Дата
Разраб.	Носов	05.89		
Проб.	Милеников	05.89		
Т. контр.	Милеников	05.89		
Ручков.	Носов			
И. контр.	Носов			
Чтб.	Прохарчев			

3447 / 29.018



* Размер для справок.

3447 / 29.018

Прокладка

Лит. Масса Масштаб

И 1,8 1:10

Пластина I, лист 0ЛБ-С-5
ГОСТ 7338-77

Лист Листов 1

Гипростронмаш
Москва

копиробал

формат А4

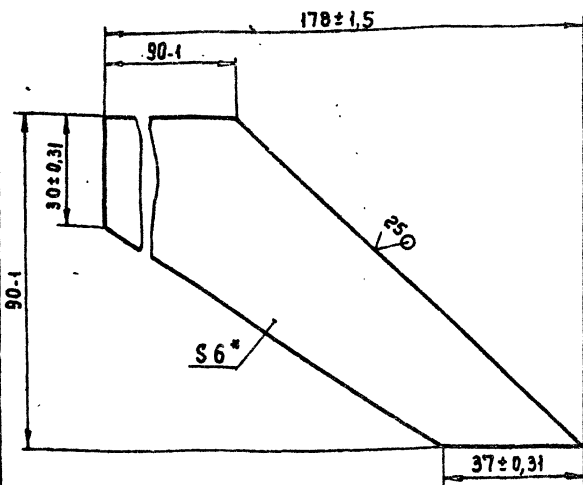
Изм. №, лист, дата, автор, исполнитель, № докум., лист, и дата

Изм.	Лист	№ докум.	Подп.	Дата
Разраб.	Носов	05.89		
Проб.	Милеников	05.89		
Т. контр.	Милеников	05.89		
Ручков.	Носов			
И. контр.	Носов			
Чтб.	Прохарчев			

409-28-51.89
10286/15
Альбом Части 5

3447/29.022

(✓)(✓)



* Размер для справок.

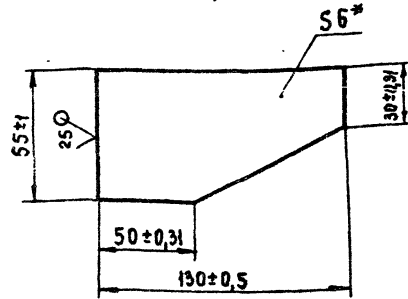
3447/29.022

Изм	Лист	№ докум	Подп.	Дата	Лит.	Масса	Масштаб
Разраб	Написанов						
Проб	Носов				Рёбро		И 0,35 1:1
Т.контр	Милеников				Лист	Листов	1
Ручков	Носов				Лист Б-ПН-Б ГОСТ 19903-74		Гипростромнаш Москва
И.контр	Носов				В ст.3 ГОСТ 14637-79		
Чиб	Прохорцев						формат А4

3447/29.023

(✓)(✓)

73



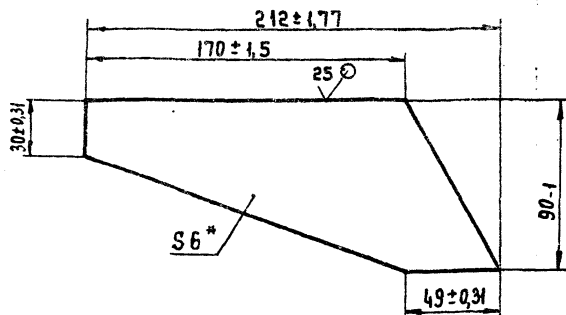
* Размер для справок.

3447/29.023

Изм	Лист	№ докум	Подп.	Дата	Лит.	Масса	Масштаб
Разраб	Написанов						
Проб	Носов				Рёбро		И 0,3 1:2
Т.контр	Милеников				Лист	Листов	1
Ручков	Носов				Лист Б-ПН-Б ГОСТ 19903-74		Гипростромнаш Москва
И.контр	Носов				В ст.3 ГОСТ 14637-79		
Чиб	Прохорцев						формат А4

3447/29.025

(✓)(✓)



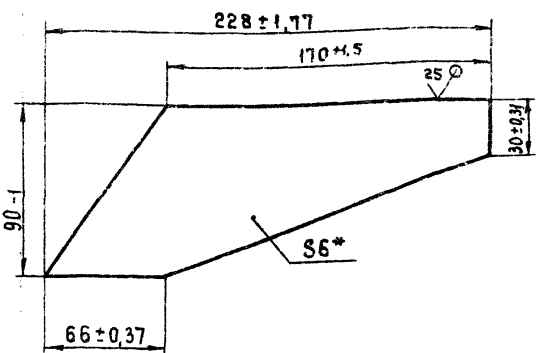
* Размер для справок.

3447/29.025

Изм	Лист	№ докум	Подп.	Дата	Лит.	Масса	Масштаб
Разраб	Написанов						
Проб	Носов				Рёбро		И 0,5 1:2
Т.контр	Милеников				Лист	Листов	1
Ручков	Носов				Лист Б-ПН-Б ГОСТ 19903-74		Гипростромнаш Москва
И.контр	Носов				В ст.3 ГОСТ 14637-79		
Чиб	Прохорцев						формат А4

3447/29.026

(✓)(✓)



* Размер для справок.

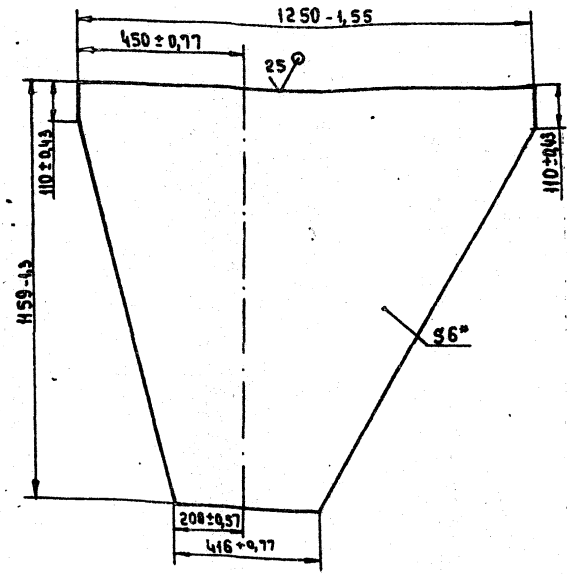
3447/29.026

Изм	Лист	№ докум	Подп.	Дата	Лит.	Масса	Масштаб
Разраб	Написанов						
Проб	Носов				Рёбро		И 0,6 1:2
Т.контр	Милеников				Лист	Листов	1
Ручков	Носов				Лист Б-ПН-Б ГОСТ 19903-74		Гипростромнаш Москва
И.контр	Носов				В ст.3 ГОСТ 14637-79		
Чиб	Прохорцев						формат А4

409-28-51.89
Альбом 102286/15 Часть 5

3447/29.005

(✓) (✓)



* Размер для справок

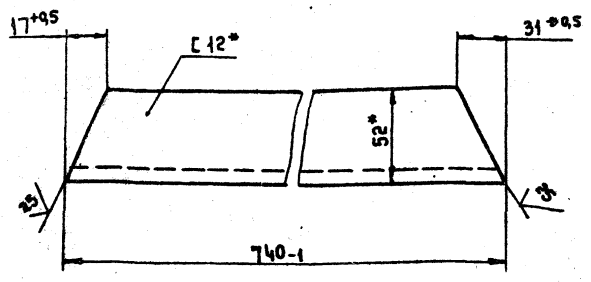
3447/29.005

Изм. №, лист, дата, автор, редактор, исполнитель, дата, подпись

Изм.	Лист	№ докум.	Подп.	Дата	Лит.	Масса	Масштаб
Разраб.	Налисанов				И	4,78	1:10
Проб.	Насоб				Лист		Листов 1
Т. контр.	Милеников				Лист Б-ПН-6 ГОСТ 19903-74 в ст. 3 ГОСТ 14637-79		
Ручков.					Гипроостромнаш Москва		
И. контр.	Насоб				формат А4		
Утв.	Прохорцев						

3447/29.019

(✓) (✓) (74)



* Размеры для справок.

3447/29.019

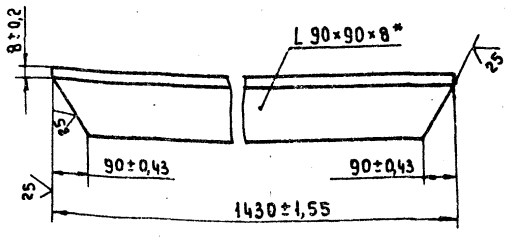
Изм. №, лист, дата, автор, редактор, исполнитель, дата, подпись

Изм.	Лист	№ докум.	Подп.	Дата	Лит.	Масса	Масштаб
Разраб.	Налисанов				И	7,2	1:2
Проб.	Насоб				Лист		Листов 1
Т. контр.	Милеников				Лист Б-ПН-6 ГОСТ 19903-74 в ст. 3 ГОСТ 14637-79		
Ручков.					Гипроостромнаш Москва		
И. контр.	Насоб				формат А4		
Утв.	Прохорцев						

Швеллер 12 ГОСТ 8240-86
в ст. 3 ГОСТ 535-79
копировал

3447/29.027

(✓) (✓)



* Размер для справок.

3447/29.027

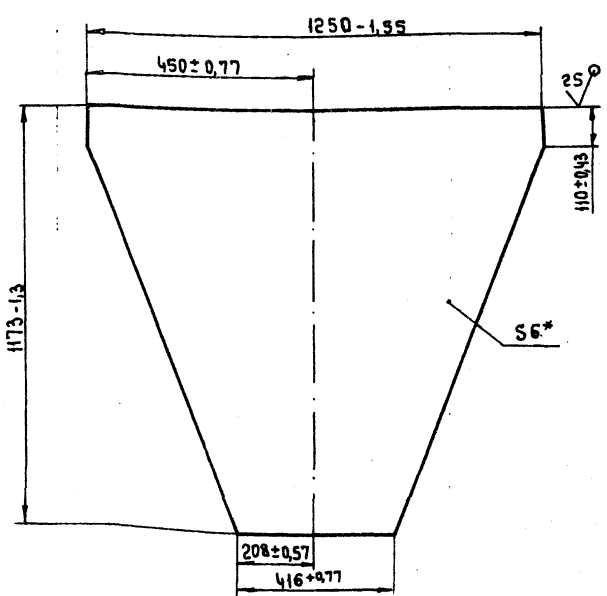
Изм. №, лист, дата, автор, редактор, исполнитель, дата, подпись

Изм.	Лист	№ докум.	Подп.	Дата	Лит.	Масса	Масштаб
Разраб.	Налисанов				И	14,6	1:5
Проб.	Насоб				Лист		Листов 1
Т. контр.	Милеников				Лист Б-ПН-6 ГОСТ 19903-74 в ст. 3 ГОСТ 535-79		
Ручков.					Гипроостромнаш Москва		
И. контр.	Насоб				формат А4		
Утв.	Прохорцев						

Узелок 890 × 90 × 8 ГОСТ 8509-86
в ст. 3 ГОСТ 535-79

3447/29.032

(✓) (✓)



409-28-51.89
10286/15 Альбом 1 Часть 5

3447/29.032

Изм. №, лист, дата, автор, редактор, исполнитель, дата, подпись

Изм.	Лист	№ докум.	Подп.	Дата	Лит.	Масса	Масштаб
Разраб.	Налисанов				И	57	1:10
Проб.	Насоб				Лист		Листов 1
Т. контр.	Милеников				Лист Б-ПН-6 ГОСТ 19903-74 в ст. 3 ГОСТ 14637-79		
Ручков.					Гипроостромнаш Москва		
И. контр.	Насоб				формат А4		
Утв.	Прохорцев						

копировал