

ОКП 139400

ООО «Изоляционный Трубный Завод»
Московская область, г. Пересвет

Группа В 62

УТВЕРЖДАЮ:

Генеральный директор
ООО «Изоляционный трубный завод»
Фролов С.Н.
« 02 » _____ 2011 г.



ТРУБЫ И СОЕДИНИТЕЛЬНЫЕ ДЕТАЛИ СТАЛЬНЫЕ
ДИАМЕТРОМ 57-2020 ММ
С ВНУТРЕННИМ ОДНОСЛОЙНЫМ ПОКРЫТИЕМ
НА ОСНОВЕ ЖИДКИХ БЕЗРАСТВОРИТЕЛЬНЫХ ЭПОКСИДНЫХ МАТЕРИАЛОВ

ТЕХНИЧЕСКИЕ УСЛОВИЯ

ТУ 1390-012-86695843-2011
(Вводится впервые)

Срок введения « 02 » 05 2011

СОГЛАСОВАНО:

Технический директор
ООО «Изоляционный трубный завод»
В.Б.Билошенко
« 02 » _____ 2011 г.

РАЗРАБОТАНО:

Генеральный директор
ООО «Региональвест»
Симонов О.М.
« 18 » _____ 2011 г.



Заведующий лабораторией
«Конструирование полимерных
покрытий нефтегазового оборудования
и сооружений» РГУ нефти и газа
им. Н.М. Губкина
Протасов В.Н.
« 18 » _____ 05 2011 г.

Москва-2011 г.

Исполн.	Подп.	Исполн.	Подп.	Исполн.	Подп.	Исполн.	Подп.

Содержание

	Стр.
1 Общие положения.....	4
1.1 Предмет и область применения технических условий.....	4
1.2 Период действия и порядок внесения изменений.....	6
2 Технические требования к трубам и соединительным деталям, подлежащим внутренней изоляции.....	6
2.1 Сортамент изолируемых труб.....	6
2.2 Требования к геометрической точности изолируемых труб.....	7
2.3 Сортамент изолируемых соединительных деталей.....	7
2.4 Требования к геометрической точности и размерам изолируемых соединительных деталей.....	8
2.5 Требования к внутренней изолируемой поверхности труб и соединительных деталей.....	8
3 Технические требования к материалам, используемым для внутреннего покрытия труб и соединительных деталей.....	9
4 Технические требования к внутреннему покрытию труб и соединительных деталей.....	10
5 Требования безопасности и охраны окружающей среды.....	13
6 Контроль качества покрытия.....	14
6.1 Правила приемки и контроля.....	14
6.2 Методы контроля.....	16
7 Маркировка, упаковка, транспортирование и хранение.....	18
7.1 Правила маркировки.....	18
7.2 Требования к хранению, погрузке и транспортированию труб и соединительных деталей с покрытием.....	19
8 Гарантии качества.....	20
Приложение А Образцы для контроля свойств внутреннего покрытия труб и соединительных деталей.....	21
Приложение Б Методика контроля полноты полимеризации покрытия.....	24
Приложение В Методика контроля дефектности внешней поверхности.....	25
Приложение Г Методика контроля геометрических размеров покрытия.....	28
Приложение Д Методика контроля диэлектрической прочности покрытия.....	32
Приложение Е Методика контроля адгезии покрытия к стали и его способности защищать сталь от коррозии.....	35
Приложение Ж Методика контроля электропроводности покрытия.....	40

ТУ 1390-012-86695843-2011

Удк.	Лист	№ докум.	Подп.	Дата

ТРУБЫ И СОЕДИНИТЕЛЬНЫЕ ДЕТАЛИ
СТАЛЬНЫЕ ДИАМЕТРОМ 57-2020 мм
С ВНУТРЕННИМ ОДНОСЛОЙНЫМ ПОКРЫТИЕМ
НА ОСНОВЕ ЖИДКИХ БЕРАСТВОРУТЕЛЬНЫХ
ЭПОКСИДНЫХ МАТЕРИАЛОВ

Лит	Лист	Листов
	2	50

Приложение И
 Методика контроля способности покрытия защищать сталь от
 сульфидного растрескивания в сероводородсодержащей водной среде.....43

Приложение К
 Сертификат качества на трубу и соединительную деталь с
 внутренним покрытием.....45

Приложение Л
 Перечень технических средств, рекомендуемых для контроля
 показателей свойств внутреннего покрытия труб и соединительных
 деталей.....46

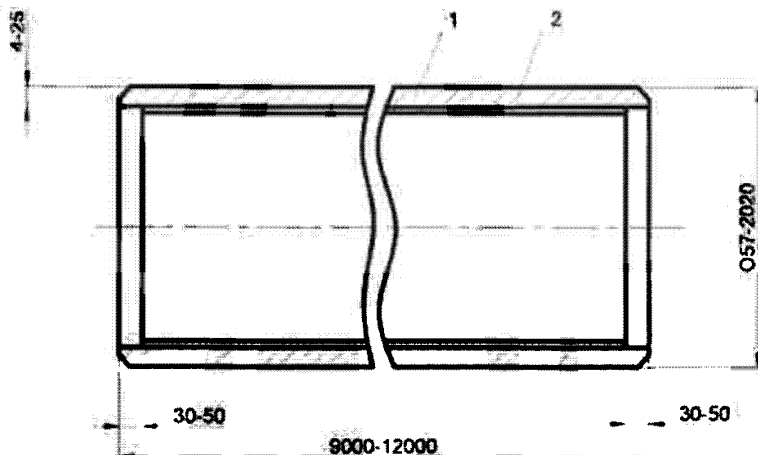
Приложение М
 Перечень нормативных документов.....47

Приложение Н
 Лист регистрации изменений.....50

1 ОБЩИЕ ПОЛОЖЕНИЯ

1.1 Предмет и область применения технических условий

1.1.1 Предметом настоящих ТУ являются технические требования к трубам бесшовным и электросварным прямошовным, спиралешовным и соединительным деталям стальным диаметром 57-2020 мм с внутренним однослойным покрытием на основе жидких эпоксидных безрастворительных материалов в соответствии с рисунком 1 и рисунком 2, предназначенным для строительства наземных, надземных, подводных и подземных трубопроводов различного назначения (нефтегазорные коллекторы, вторичные нефтепроводы, водоводы высокого и низкого давления, газопроводы высокого и низкого давления, конденсатопроводы), эксплуатируемых при температуре до плюс 80°С. Выполнение этих требований обеспечит требуемое качество покрытия при использовании его по назначению на период не менее 10 лет с момента ввода в эксплуатацию.



1 – труба, 2 – внутреннее однослойное эпоксидное покрытие по всей поверхности за исключением концевых участков длиной 30-50 мм

Рисунок 1 - Труба с внутренним покрытием

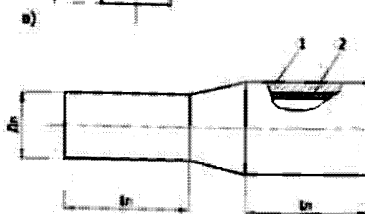
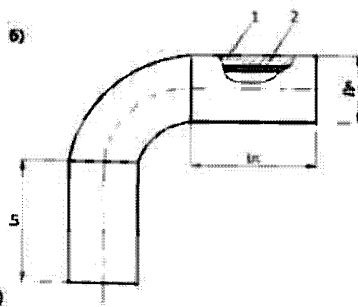
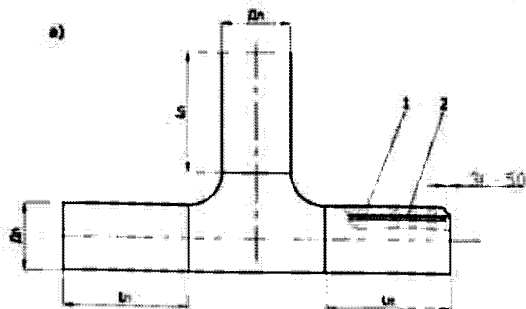
1.1.2 Покрытия должны выдерживать указанные в технических требованиях внешние воздействия без отслаивания и растрескивания в интервале температур:

- при проведении строительно-монтажных, погрузочно-разгрузочных и транспортных работ - от минус 40°С до плюс 50°С;

- при хранении - от минус 50°С (для условий Крайнего Севера от минус 60°С) до плюс 60°С;

- при эксплуатации трубопровода - от минус 50°С до плюс 80°С.

1.1.3 Требования настоящих ТУ должны выполняться при изготовлении нефтегазопроводных труб и соединительных деталей на технологических линиях ООО «Изоляционный Трубный Завод», при их транспортировании и хранении.



1 — изолируемая соединительная деталь, 2 — внутреннее однослойное эпоксидное покрытие по всей поверхности за исключением концевых участков длиной 30-50 мм.

Рисунок 3 - а — тройник; б — отвод; в — переходник

1.1.4 Трубы с внутренним однослойным эпоксидным покрытием по постоянным ТУ могут выпускаться по требованиям заказчика одновременно с наружным противокоррозионным покрытием. Нанесение внутреннего покрытия может осуществляться как до, так и после нанесения наружного покрытия. При этом технология нанесения последующего покрытия должна обеспечивать сохранность ранее нанесенного.

Исполн. № докум.	Поправки	Изм. № докум.	Изм. № докум.	Поправки	Дата

Изм.	Лист	№ докум.	Подп.	Дата

1.1.5 Соединительные детали с внутренним однослойным эпоксидным покрытием по настоящим ТУ могут выпускаться по требованию заказчика одновременно с наружным противокоррозионным покрытием. Нанесение внутреннего покрытия может осуществляться как до, так и после нанесения наружного покрытия. При этом технология нанесения последующего покрытия должна обеспечивать сохранность ранее нанесенного.

1.1.6 Разработанные ТУ предназначены для специалистов ООО «Изоляционный Трубный завод», осуществляющих внутреннюю изоляцию труб и соединительных деталей покрытием из жидких эпоксидных безрастворительных материалов, для специалистов управлений и служб эксплуатации трубопроводов, специалистов управлений капитального строительства, специалистов по контролю за качеством СМР, специалистов служб снабжения.

Пример условного обозначения трубы стальной бесшовной диаметром 114 мм, толщиной стенки 6 мм с внутренним эпоксидным (ЭП) покрытием (Пк) из партии № 5 (п. 5).

Труба 114 x 6 ГОСТ 8732 ЭП-Пк – п. 5 по ТУ 1390-012-86695843-2011

Пример условного обозначения соединительной детали стальной (отвода) диаметром 114 мм, толщиной стенки 6 мм с внутренним эпоксидным (ЭП) покрытием (Пк) из партии № 5 (п. 5).

Отвод 114 x 6 ГОСТ 17375 ЭП-Пк – п. 5 по ТУ 1390-012-86695843-2011

1.2 Период действия и порядок внесения изменений

1.2.1 Настоящие ТУ являются нормативным документом ООО «Изоляционный Трубный завод» постоянного действия.

1.2.2 Каждые пять лет, начиная со срока введения данных ТУ, необходимо проводить актуализацию этих ТУ на предмет соответствия нормативной документации РФ и последним научно-техническим достижениям. Актуализацию ТУ проводит разработчик ТУ с последующим согласованием с ООО «ИТЗ».

ТУ вводится в действие распоряжением Генерального директора ООО «Изоляционный Трубный завод», курирующего вопросы основной производственной деятельности.

1.2.3 Изменения в ТУ (Приложение И) вносятся Распоряжением Генерального директора, курирующего вопросы основной производственной деятельности.

1.2.4 Инициаторами внесения изменений в ТУ являются заместитель генерального директора по качеству ООО «Изоляционный Трубный завод» и прочие структурные подразделения ООО «Изоляционный Трубный завод» по согласованию с ним.

1.2.5 Контроль за исполнением требований настоящих ТУ возлагается на заместителя генерального директора по качеству ООО «Изоляционный Трубный завод».

2 ТЕХНИЧЕСКИЕ ТРЕБОВАНИЯ К ТРУБАМ И СОЕДИНИТЕЛЬНЫМ ДЕТАЛЯМ, ПОДЛЕЖАЩИМ ВНУТРЕННЕЙ ИЗОЛЯЦИИ

2.1 Сегменты изолируемых труб

2.1.1 Внутренней изоляции подлежат трубы, выпускаемые по ГОСТ 8731, ГОСТ 8732, ГОСТ 8733, ГОСТ 8734, ГОСТ 10704, ГОСТ 10705, ГОСТ 10706, ГОСТ 20295, СНиП 2.04.08-87, СНиП 2.05.06-85 и ТУ 1317-006.1-593377520-2003, ТУ 1317-006.2-593377520-2003, ТУ 1317-006.3-593377520-2003, ТУ 1317-006.4-593377520-2003.

Исполн. № докум.	Лист	№ докум.	Лист
Разраб. № докум.	Исполн. № докум.	Лист	№ докум.
Лист	№ докум.	Лист	№ докум.

Изм.	Лист	№ докум.	Лист	№ докум.

2.1.2 По согласованию с Заказчиком внутреннее покрытие может наноситься на бесшовные и электросварные прямошовные, спиральношовные трубы, отвечающие требованиям другой нормативно-технической документации.

2.1.3 Типоразмеры труб, подлежащих внутренней изоляции: диаметр от 57 до 2020 мм, длина от 9 до 12 м, толщина стенки, согласно требованиям нормативных документов по п. 1.1.1, в диапазоне от 4 до 25 мм.

2.2 Требования к геометрической точности изолируемых труб

2.2.1 Не допускается наносить покрытие на трубы, геометрические погрешности которых превышают следующие нормы: кривизна труб не более 1,5 мм на 1 м длины, общая кривизна не более 0,2% от длины трубы, овальность по наружному диаметру не более 2%.

2.3 Сортамент изолируемых соединительных деталей

2.3.1 Наружной и внутренней изоляции подлежат соединительные стальные детали трубопроводов, выпускаемые по ГОСТ 17375, ГОСТ 17376, ГОСТ 17378, ГОСТ 17379, ГОСТ 17380, ГОСТ 22793, ГОСТ 30753, ТУ 1468-010-593377520-2003 или сварные конструкции, состоящие из комплекса соединительных деталей, изготовленных по указанной нормативной документации, с максимальными габаритными размерами: длина \times ширина \times высота - 3000 \times 1020 \times 1500 мм.

2.3.2 Изолируемые соединительные детали трубопроводов, выпускаемые по указанной нормативной документации, поставляются с дополнительно приваренными патрубками или фланцами на присоединительных концах в соответствии с согласованной с ООО «Трубинный Изоляционный Завод» конструкторской документацией (рис. 3). По согласованию с Заказчиком допускается изоляция соединительных деталей без дополнительно приваренных патрубков и фланцев на присоединительных концах.

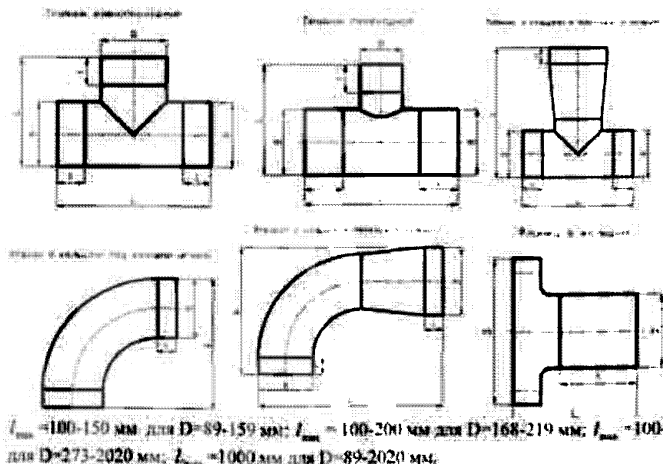


Рисунок 3 - Соединительные детали стальные модернизированной конструкции с приваренными патрубками на присоединительных концах

Имя	Лист	№ докум.	Подп.	Дата

2.3.3. По согласованию с Потребителем внутреннее покрытие может наноситься на соединительные детали стальные, отвечающие требованиям другой нормативно-технической документации.

2.3.4. Типоразмеры соединительных деталей стальных, подлежащих наружной и внутренней изоляции: для трубопроводов диаметром от 57 до 2020 мм, толщина стенки согласно требованиям нормативных документов по п. 2.3.1 в диапазоне от 4 до 25 мм.

2.4 Требования к геометрической форме и размерам изолируемых соединительных деталей

2.4.1. Изолируемые соединительные стальные детали должны соответствовать требованиям нормативной документации по п.п. 2.3.1 и 2.3.3.

2.4.2. Допускаемая овальность по наружному диаметру присоединительных концов изолируемых соединительных деталей не более 2%.

2.4.3 Внимание!

2.4.3.1 Не допускаются к изоляции соединительные детали форма и размеры которых затрудняют доступ инструмента к изолируемым внутренним поверхностям и визуальную видимость этих поверхностей оператором при их подготовке к окраске, последующем нанесении лакокрасочных материалов, межоперационном контроле и выходном контроле сформированного внутреннего покрытия.

2.4.3.2 Не допускаются к изоляции соединительные детали с заглушенными выходными отверстиями.

2.4.3.3 Не допускаются к изоляции соединительные детали, форма и размеры которых не позволяют обеспечить при дробеочистке и окраске рабочих углов расширяющего факела по отношению к изолируемой внутренней поверхности в пределах 60°-90°.

2.4.3.4 Не допускаются к изоляции сварные конструкции соединительных деталей при разнице в толщинах стенки соединяемых элементов и зоне сварного шва более 2 мм.

2.4.4 Сварка фланцев с соединяемыми деталями должна осуществляться через промежуточное кольцо шириной не более 200 мм, предварительно привариваемое к фланцу.

2.5 Требования к внутренней изолируемой поверхности труб и соединительных деталей

2.5.1 Контролируют внешний вид и показатели свойств внутренней поверхности труб и соединительных деталей, обуславливающие качество противокоррозионного покрытия

2.5.2 Внешний вид внутренней изолируемой поверхности труб и соединительных деталей контролируют визуально. Внешний вид контролируют в исходном состоянии с предварительной осушкой и после дробеочистки. На очищенной внутренней поверхности трубы и соединительной детали не допускаются трещины, пленки, расслоения, такаты, раковины от удаленной окалины, задиры, грубые риски, отслоения металла после дробеочистки. Допускаются риски глубиной не более 0,2 мм.

2.5.3 Внутренний грат должен быть удален. Высота остатков графа должна быть не более 0,30 мм. Не допускаются волнистость внутреннего графа, наличие дробленой поверхности и дорожек от острьях маяк гратоснимателя глубиной более 0,3 мм.

2.5.4 Не допускается усиление сварного шва более 2,5 мм и отсутствие его плавного перехода к телу трубы.

2.5.5 Внутренняя поверхность трубы и соединительной детали, на которую наносит покрытие, должна быть очищена перед дробеочисткой от загрязнений (жировых и масляных загрязнений, консервантов и др.) и быть сухой. Температура внутренней

Имя, № докум. Подпись, дата

поверхности трубы и соединительной детали перед дробеочисткой должна быть не менее чем на 3°C выше точки росы, определяемой по ISO 8502-4.

2.5.6 Степень очистки внутренней поверхности трубы и соединительной детали после дробеочистки должна быть не ниже Sa 2,5 по ISO 8501-1. Шероховатость обработанной дробью поверхности трубы и соединительной детали должна быть в пределах от 40 до 100 мкм (таблица 1).

2.5.7 Внутренняя поверхность трубы и соединительной детали после дробеочистки должна быть обеспылена и проконтролирована на отсутствие хлоридов и окислов согласно таблице 1.

2.5.8 Внимание!

2.5.8.1 Интервал времени между окончанием процесса дробеочистки внутренней поверхности и началом нанесения покрытия не должен превышать 2-х часов при влажности воздуха до 80% и 3-х часов при влажности не более 60%.

2.5.8.2 Контролируемые свойства внутренней изолируемой поверхности труб и соединительных деталей, показатели свойств, нормы на них и методы испытаний приведены в таблице 1.

Таблица 1

Свойство	Показатель	Норма	Метод испытания
1.Загрязненность: -наличие растворимых солей -наличие хлоридов -наличие пыли -наличие окислов	Содержание соли на поверхности, мг/м ² , не более	80,0	ISO 8502-6
	Содержание хлоридов, мг/м ² , не более	50,0	ISO 8502-9
	Количество пыли, степень	2	ISO 8502-3
	Степень очистки	Sa 2,5	ISO 8501-1
2.Шероховатость	Средняя высота микронеровностей Rz, мкм, в пределах	40-100	ISO 8503-4

3 ТЕХНИЧЕСКИЕ ТРЕБОВАНИЯ К МАТЕРИАЛАМ, ИСПОЛЬЗУЕМЫМ ДЛЯ ФОРМИРОВАНИЯ ВНУТРЕННЕГО ПОКРЫТИЯ ТРУБ И СОЕДИНИТЕЛЬНЫХ ДЕТАЛЕЙ

3.1 Лакокрасочные материалы, используемые для формирования внутреннего покрытия труб и соединительных деталей, должны отвечать требованиям ТУ на изготовление этих материалов и обеспечивать получение внутреннего покрытия, отвечающего требованиям настоящих ТУ.

3.2 Соответствие свойств применяемых материалов требованиям ТУ на их изготовление гарантируется Поставщиками материалов, подтверждается сертификатами качества и результатами входного контроля у Потребителя (ООО «Иновационный Трубинь Завод»).

Имя, Ф.И.О. Подпись, дата
Имя, Ф.И.О. Подпись, дата
Имя, Ф.И.О. Подпись, дата
Имя, Ф.И.О. Подпись, дата

Имя, Ф.И.О.	Подпись	Дата

4 ТЕХНИЧЕСКИЕ ТРЕБОВАНИЯ К ВНУТРЕННЕМУ ПОКРЫТИЮ ТРУБ И СОЕДИНИТЕЛЬНЫХ ДЕТАЛЕЙ

4.1 Покрытие наносят по всей длине внутренней поверхности трубы и соединительной детали за исключением концевых участков длиной 30-50 мм в соответствие с рисунками 1 и 2. По согласованию с Заказчиком допускается изменять длину неизолируемых концевых участков труб и соединительных деталей.

4.2 Толщина внутреннего однослойного покрытия на основе жидкого безрастворительного оксидного материала должна быть в пределах 0,35 – 0,6 мм.

4.3 Материал для внутреннего однослойного покрытия – жидкий безрастворительный оксидный лакокрасочный материал Аметекон 391 РС фирмы РРG. Допускается применение других жидких безрастворительных оксидных материалов, если они обеспечивают получение внутреннего покрытия труб и соединительных деталей, отвечающего требованиям настоящих ТУ.

4.4 При наличии локальных дефектов (сквозная пористость, отдельные вздутия и т.п.) во внутреннем покрытии допускается ремонт участков покрытия при их суммарной площади не превышающей 1% от общей площади покрытия трубы и соединительной детали и при технической возможности доступа к этим участкам. Устранение дефектов должно осуществляться в соответствии с нормативной документацией на ремонт внутреннего покрытия труб и соединительных деталей с использованием ремонтных материалов отечественного и зарубежного производства, соответствующих по назначению и свойствам материалам основного покрытия и обеспечивающих требования настоящих ТУ к внутреннему покрытию труб и соединительных деталей.

4.5 Контролируют полноту полимеризации и свойства покрытия, обусловленные его назначением.

4.6 Полноту полимеризации покрытия контролируют непосредственно на изделиях с внутренним покрытием по методике, изложенной в Приложении Б настоящих ТУ.

4.7 Контролируемые свойства внутреннего покрытия, показатели свойств, нормы на них и методы испытаний приведены в таблице 2.

4.8 Норму на относительное изменение адгезионной прочности покрытия при нормальном отрыве $K_c = \sigma(\tau_2) / \sigma(\tau_1)$ на двух базах времени τ_1 и τ_2 при регламентированном сроке службы τ_p находят из выражения

$$K_c = \frac{1 - \left(\frac{\tau_2}{\tau_p}\right)^{0,281}}{1 - \left(\frac{\tau_1}{\tau_p}\right)^{0,281}}$$

При регламентированном сроке службы покрытия τ_p не менее 10 лет и базах времени воздействия внешней среды $\tau_1 = 70$ суток и $\tau_2 = 100$ суток норма на относительное изменение адгезионной прочности $K_c \geq 0,93$.

4.9 Норму на скорость изменения толщины покрытия при гидрабразном изнашивании $U_{из}$ находят из выражения

$$U_{из} = \frac{\Delta\delta_{из}}{\tau_p}$$

где $\Delta\delta_{из}$ - допускаемое изменение толщины покрытия в течение регламентированного срока службы τ_p . При $\Delta\delta_{из} = 0,3$ мм и $\tau_p = 10$ лет норма на скорость гидрабразного изнашивания $U_{из} \leq 0,0034$ мм/ч.

Изм. № докум.	Полн. и дата
	Изм. № доп.
	Изм. № доп.
	Полн. и дата

Изм.	Лист	№ докум.	Полн.	Дата

Таблица 2

Свойство	Показатель	Норма	Метод испытания
<p>1 Дефектность внешняя:</p> <p>а) в исходном состоянии</p> <p>б) после выдержки 1000 ч. при температуре плюс $(80 \pm 3)^{\circ}\text{C}$ и давлении 6,0 МПа в модельных средах:</p> <p>- в 3%-ном водном растворе NaCl</p> <p>- в обезвоженной нефти</p> <p>в) после декомпрессии с предварительной выдержкой 24 ч. в газожидкостной среде (50% керосина + 50% толуола) при температуре плюс $(80 \pm 3)^{\circ}\text{C}$ и давлении 6,0 МПа²⁾</p> <p>г) после декомпрессии с предварительной выдержкой 72 ч. в сероводородсодержащей водной среде NACE при температуре плюс $(80 \pm 3)^{\circ}\text{C}$ и давлении 6,0 МПа²⁾</p> <p>д) после циклического изменения температуры от минус $(40 \pm 3)^{\circ}\text{C}$ до плюс $(20 \pm 5)^{\circ}\text{C}$ и числа циклов не менее 10³⁾</p>	<p>Визуальный вид</p>	<p>Отсутствие пропусков, подрезок, пузырей, вдутий, отслоений.</p> <p>Допускается небольшая волнистость</p> <p>Отсутствие пузырей, вдутий, отслоений, размягчения, значительного изменения цвета</p> <p>Отсутствие пузырей, вдутий</p> <p>Отсутствие пузырей, вдутий</p> <p>Отсутствие отслаивания на краевых участках</p>	<p>Приложение В настоящих ТУ</p>
<p>2 Геометрические размеры</p> <p>а) в исходном состоянии</p> <p>б) при воздействии потока среды при скорости течения 10 м/с с 3% мехпримесей⁴⁾</p>	<p>Толщина, мм</p> <p>Скорость изменения толщины не более</p>	<p>0,35-0,6</p> <p>0,0034 мм/ч. при $r_p = 10$ лет.</p> <p>Методика расчета приведена в п. 4.9 настоящих ТУ</p>	<p>Приложение Г настоящих ТУ</p>

Свойство	Показатель	Норма	Метод испытания
<p>3 Диэлектрическая прочность при температуре плюс $(20 \pm 5)^{\circ}\text{C}$:</p> <p>а) в исходном состоянии</p> <p>б) после изгиба со стрелой прогиба f_{max}^{II}, мм, при температуре: - плюс $(20 \pm 5)^{\circ}\text{C}$ - минус $(40 \pm 3)^{\circ}\text{C}$</p> <p>в) после выдержки в 3%-ном водном растворе NaCl при температуре плюс $(80 \pm 3)^{\circ}\text{C}$ и давлении 6,0 МПа в течение 100 суток с последующим изгибом со стрелой прогиба f_{max}^{II}, мм</p>	<p>Отсутствие электрического пробоя при напряжении, В/мм, не менее</p>	4,0	Приложение Д настоящих ТУ
<p>4 Адгезия к стали:</p> <p>а) в исходном состоянии: - при температуре плюс $(20 \pm 5)^{\circ}\text{C}$ - при температуре плюс $(80 \pm 3)^{\circ}\text{C}$</p> <p>б) после выдержки в 3%-ном водном растворе NaCl на базах времени 70 сут. и 100 сут. при температуре плюс $(80 \pm 3)^{\circ}\text{C}$ и давлении 6,0 МПа</p>	<p>Характер разрушения покрытия при X-образном надрезе, балл</p> <p>Адгезионная прочность при отрыве «грибка», МПа, не менее</p> <p>Относительное изменение адгезионной прочности на базах времени 70 сут. и 100 сут. при нормальном отрыве «грибка», $\sigma(100)/\sigma(70)$, не менее</p>	<p>5A</p> <p>5,0</p> <p>0,93 при $t_r = 10$ лет Методика расчета приведена в п. 4.8 настоящих ТУ</p>	Приложение Е настоящих ТУ
<p>5 Электропроводность:</p> <p>а) в исходном состоянии</p> <p>б) после выдержки 100 сут. в 3%-ном водном растворе NaCl при температуре плюс $(80 \pm 3)^{\circ}\text{C}$ и давлении 6,0 МПа</p>	<p>Переходное сопротивление, Ом.м², не менее</p>	<p>10^8</p> <p>10^7</p>	Приложение Ж

Имя, № докум. Дата, № докум. Дата, № докум. Дата, № докум. Дата

Продолжение таблицы 2

Свойство	Показатель	Норма	Метод испытания
6. Способность защищать сталь от коррозии при выдержке в 3%-ном водном растворе NaCl при температуре плюс $(80 \pm 3)^\circ\text{C}$ и давлении 6,0 МПа в течение 100 сут.	Висший вид поверхности стали под покрытием	Отсутствие следов коррозии	Приложение Е настоящих ТУ
7. Способность защищать сталь от сульфидного растрескивания ²⁾ при выдержке в сероводородсодержащей водной среде NACE при температуре плюс $(80 \pm 3)^\circ\text{C}$ и давлении 6,0 МПа в течение 720 ч. при одноосном растяжении стали с покрытием при величине напряжения $\sigma_p = 0,95\sigma_s$	Целостность стали с покрытием	Отсутствие излома	Приложение И настоящих ТУ
8. Шероховатость поверхности	Средняя высота микронеровностей Rz, мкм, не более	200 при скорости потока до 10 м/с, кинематической вязкости жидкости не менее $0,0000052 \text{ м}^2/\text{с}$ и диаметре труб не менее 89 мм Методика расчета нормы приведена в п. 4.10 настоящих ТУ	ISO 8503-4

Примечания: 1) Испытания проводят при наличии нерастворенного газа в транспортируемой жидкости; 2) Испытания проводят при содержании сероводорода в транспортируемой среде свыше 3%; 3) Термодинамическое воздействие для условий Крайнего Севера от минус $(60 \pm 3)^\circ\text{C}$ до плюс $(20 \pm 5)^\circ\text{C}$; 4) Испытания проводят при скорости потока транспортируемой жидкости не менее 5 м/с; 5) Методика расчета нормы на стрелу прогиба приведена в Приложении Д настоящих ТУ; 6) $\sigma(t_1)$ и $\sigma(t_2)$ – удельное усилие отрыва покрытия методом грибка после испытаний в модельной среде на базис времени соответственно t_1 и t_2 ;

4.10 Норму на шероховатость поверхности внутреннего покрытия трубы назначают исходя из условия обеспечения гидравлически гладкого течения потока жидкости, транспортируемой по трубе

$$\Delta < \delta_{\text{н.г.}}$$

где Δ – шероховатость поверхности покрытия; $\delta_{\text{н.г.}}$ – толщина ламинарного подслоя;

$\delta_{\text{вн}} = \sqrt{\frac{D_{\text{вн}} \nu}{u_s}}$; ν - кинематическая вязкость жидкости; u_s - скорость потока транспортируемой среды; $D_{\text{вн}}$ - внутренний диаметр трубы.

При скорости потока до 10 м/с, кинематической вязкости жидкости не менее 0,0000052 м²/с и диаметре труб не менее 89 мм, норма на шероховатость поверхности $\Delta \leq 200$ мкм.

5. ТРЕБОВАНИЯ БЕЗОПАСНОСТИ И ОХРАНЫ ОКРУЖАЮЩЕЙ СРЕДЫ

5.1. К выполнению работ по нанесению полимерного покрытия на соединительные детали допускаются лица не моложе 18 лет, прошедшие медицинское освидетельствование и обучение.

5.2. Каждый рабочий при допуске к работе проходит инструктаж по технике безопасности на рабочем месте, после чего расписывается в журнале о проведении инструктажа.

5.3. На рабочих местах вывешивают четко отпечатанные необходимые правила и инструкции по технике безопасности и промышленной санитарии.

5.4. При выполнении работ по подготовке поверхности и нанесению полимерного покрытия работающий персонал обеспечивают спецодеждой и средствами индивидуальной защиты в соответствии с требованиями ГОСТ 12.3.002, ГОСТ 12.2.003 и ГОСТ 12.3.016.

5.5. Работы по изоляции внутренней поверхности труб и соединительных деталей производят в соответствии с требованиями ГОСТ 12.3.005 и ГОСТ 12.1.004.

5.6. Содержание вредных веществ в рабочей зоне помещений не должно превышать нормы, установленные ГОСТ 12.3.005.

5.7. При эксплуатации установок следует соблюдать «Правила технической эксплуатации электроустановок потребителей» и «Правила техники безопасности при эксплуатации электроустановок потребителей».

5.8. Камеры дробеструйки внутренней поверхности труб и соединительных деталей должна иметь индивидуальную вентиляционную систему с выдувлователем. Участки нанесения покрытий должны иметь местный отсос.

5.9. Приточно-вытяжная и общеобменная вентиляция производственного помещения в сочетании с местным отсосом от камер должны обеспечивать удаление пыли в виде аэрозоля из рабочей зоны производственного помещения до концентраций, не превышающей ПДК.

5.10. Контроль за соблюдением предельно допустимых выбросов в атмосферу при нанесении покрытия на соединительные детали должен осуществляться согласно ГОСТ 17.3.02 и ТУ на применяемые материалы.

5.11. Специальные мероприятия для предупреждения вреда окружающей среде, здоровью и генетическому фонду человека при испытании, хранении, транспортировании и эксплуатации труб и соединительных деталей с полимерным покрытием должны выполняться в соответствии с действующими ТУ и требованиями нормативных документов, действующих на территории РФ.

6 КОНТРОЛЬ КАЧЕСТВА ПОКРЫТИЯ

6.1 Правила приемки и контроля

6.1.1 Проверку качества и приемку труб и соединительных деталей с заводским покрытием осуществляет ОТК завода-изготовителя. По требованию Заказчика участие принимают его представитель или аудитор Заказчика.

6.1.2 Трубы и соединительные детали с заводским покрытием предъявляют к приемке партиями или единичными изделиями. Партия состоит из изделий одного и того

же типоразмера, изготовленных из одной марки стали с покрытием, изготовленным по одной и той же технологии и из изоляционных материалов одной марки. Количество изделий в партии не должно превышать 100 штук – для труб и соединительных деталей диаметром до 530 мм включительно и 50 штук – для труб и соединительных деталей диаметром свыше 530 мм.

6.1.3 На каждую партию изделий с покрытием Изготовитель выдает Сертификат или Паспорт (Приложение К), в котором помимо сведений на неизолированные трубы и соединительные детали, содержится следующие характеристики покрытия:

- дефектность внешняя;
- геометрические размеры;
- диэлектрическая сплошность в исходном состоянии;
- адгезия к стали;
- использованные изоляционные материалы.

6.1.4 Контроль у Изготовителя качества покрытия изолированных труб и соединительных деталей включает:

- приемо-сдаточные испытания;
- периодические испытания.

6.1.5 Приемно-сдаточные испытания проводят на каждой партии изолированных труб и соединительных деталей.

Приемо-сдаточные испытания покрытия внутренней поверхности изолированных труб и соединительных деталей включают:

а) измерение длины неизолированных концов на внутренней поверхности труб и соединительных деталей (проводят на каждой трубе и соединительной детали);

б) контроль полноты полимеризации внутреннего покрытия (проводят на 2% труб и соединительных деталей из партии).

в) проверку наличия маркировки на изолированных трубах и соединительных деталях (проводят на каждой трубе и соединительной детали).

г) контроль на соответствие настоящим ТУ показателей следующих свойств покрытия внутренней поверхности труб и соединительной детали

-дефектности внешней исходной (проводят на каждой трубе и соединительной детали):

-геометрических размеров, толщины исходной при плюс $(20 \pm 5)^{\circ}\text{C}$ (проводят на каждой трубе и соединительной детали).

-диэлектрической сплошности исходной при плюс $(20 \pm 5)^{\circ}\text{C}$ (проводят на каждой трубе и соединительной детали; контролю подлежит вся наружная поверхность трубы и соединительной детали, за исключением неизолированных концевых участков);

-адгезии исходной при плюс $(20 \pm 5)^{\circ}\text{C}$ (проводят на 2% труб и соединительных деталей из партии).

6.1.6 Периодические испытания покрытия проводят при освоении технологии заводской изоляции, при изменении марки материалов или конструкции покрытия, при изменении параметров технологического процесса, но не реже одного раза в год. Периодические испытания покрытия проводят также по требованию Заказчика. Периодические испытания выполняет независимая специализированная лаборатория, имеющая необходимое оборудование, квалифицированный персонал и достаточный опыт проведения подобных испытаний.

6.1.7 Периодические испытания покрытия внутренней поверхности труб и соединительных деталей включают контроль следующих свойств покрытия в соответствии с таблицей 2:

- дефектности внешней после воздействия 3%-ного водного раствора NaCl и обезвоженной нефти в течение 1000 ч при температуре плюс $(80 \pm 3)^{\circ}\text{C}$ и давлении 6,0 МПа, декомпрессии с предварительной выдержкой 24 ч, в газокиндостной среде (50% керосина + 50% толуола) при температуре плюс 80°C и давлении 6,0 МПа, декомпрессии с

Имя, Фамилия, И.О.	Подп.	Дата
	Имя, Фамилия, И.О.	Подп.

Имя, Фамилия, И.О.	Подп.	Дата	Лист
			15

предварительной выдержкой 72 ч. в сероводородсодержащей водной среде NACE при температуре плюс $(80 \pm 3)^{\circ}\text{C}$ и давлении 6,0 МПа, циклическое изменение температуры от минуса $(40 \pm 3)^{\circ}\text{C}$ до плюса $(20 \pm 5)^{\circ}\text{C}$ и числе циклов не менее 10;

-геометрических размеров - скорости изменения толщины покрытия при воздействии потока транспортируемой среды при скорости течения 10 м/с с 3% мексримесей;

-диэлектрической сплошности после поперечного изгиба с заданной стрелой прогиба при температурах плюс $(20 \pm 5)^{\circ}\text{C}$ и минус $(40 \pm 3)^{\circ}\text{C}$, после выдержки в 3%-ном водном растворе NaCl и течение 100 суток при температуре плюс $(80 \pm 3)^{\circ}\text{C}$ и давлении 6,0 МПа с последующим изгибом при заданной стреле прогиба;

-адгезии к стали в исходном состоянии при температуре плюс $(80 \pm 3)^{\circ}\text{C}$;

-относительного изменения адгезии после выдержки в 3%-ном водном растворе NaCl при температуре плюс $(80 \pm 3)^{\circ}\text{C}$ и давлении 6,0 МПа на двух базах времени 70 сут. и 100 сут.;

-электропроводности после выдержки 100 сут. в 3%-ном водном растворе NaCl при температуре плюс $(80 \pm 3)^{\circ}\text{C}$;

-способности защищать сталь от коррозии при выдержке в 3%-ном водном растворе NaCl в течение 100 сут. при температуре плюс $(80 \pm 3)^{\circ}\text{C}$ и давлении 6,0 МПа,

-способности защищать сталь от сульфидного растрескивания при выдержке в сероводородсодержащей водной среде NACE в течение 720 ч. при температуре плюс $(80 \pm 3)^{\circ}\text{C}$ и давлении 6,0 МПа при одноосном растяжении стали с покрытием при величине напряжения $\sigma_p = 0,95\sigma_s$;

-шероховатости поверхности - средней высоты микронеровностей.

6.1.8 Соответствие фактических значений показателей свойств покрытия по п. 6.1.7 установленным нормам (таблица 2) гарантируется Изготовителем и определяется при периодических испытаниях покрытия.

6.1.9 Периодические испытания по показателям свойств, приведенным в п. 6.1.7, проводит сертифицированная лаборатория на образцах типа сегментов, вырезанных из изолированных труб и соединительных деталей, на образцах-свидетелях или на специальных образцах в соответствии с методами, приведенными в разделе 6.2 и Приложениях к данным ТУ (не менее трех образцов на каждый показатель свойств покрытия).

При использовании образцов типа сегментов, вырезанных из изолированных труб или соединительных деталей в соответствии с рисунком А.1, предварительно отрезают от торца трубы или соединительной детали с покрытием патрубок длиной 50 мм с неокрашенной внутренней поверхностью. Затем отрезают со стороны того же конца трубы или соединительной детали патрубок длиной 150 мм в соответствии с рисунком 3а и разрезают этот патрубок вдоль оси на сегменты шириной 90 мм в соответствии с рисунком А.1а.

Образцом-свидетелем является стальная пластина с контролируемым покрытием, сформированная из материалов и по технологии, применяемых для изолируемых труб (рис. А.2).

Рекомендуемые размеры и материал пластины: 150 x 90 x (3-4) мм из стали 20.

Специальные образцы приведены на рис. А.3 и А.4.

6.1.10 При неудовлетворительных результатах периодических испытаний покрытия проводят повторные испытания по показателю, значение которого не соответствует норме, на удвоенном количестве образцов. При повторном получении отрицательных результатов испытаний технологический процесс изоляции труб и соединительных деталей должен быть приостановлен до выяснения и устранения причин несоответствия покрытия требованиям настоящих ТУ.

Изм. № п/п Дата Изм. № п/п Дата Изм. № п/п Дата Изм. № п/п Дата

Изм. № п/п	Дата	Изм. № п/п	Дата	Изм. № п/п	Дата	Изм. № п/п	Дата

6.1.11 Трубы и соединительные детали, покрытие которых не отвечает требованиям настоящих ТУ, отбраковывают.

6.2 Методы контроля

6.2.1 Длинну неизолированных концевых участков труб и соединительных деталей с покрытием внутренней поверхности (п. 6.1.5) контролируют на каждой трубе и соединительной детали шаблоном или с помощью линейки металлической с точностью ± 1 мм.

6.2.2 Дефектность внешнего покрытия внутренней поверхности труб и соединительных деталей (п. 6.1.5) – внешний вид в исходном состоянии контролируют визуально на каждой трубе и соединительной детали без применения увеличительных средств по методике, изложенной в Приложении В настоящих ТУ, или сравнением с эталонными образцами, утвержденными в установленном порядке. При визуальном контроле внешнего вида покрытия внутренней поверхности труб используют подсветку электролампой по ГОСТ 2239. Контролю дефектности внешней при приемо-сдаточных испытаниях подлежит вся внутренняя поверхность труб, за исключением неизолированных концов.

6.2.3 Дефектность внешнего покрытия внутренней поверхности труб и соединительных деталей – внешний вид после воздействия 3%-ного водного раствора NaCl и обезвоженной нефти при температуре плюс $(80 \pm 3)^{\circ}\text{C}$ и давлении 6,0 МПа в течение 1600 ч. (п. 1 таблица 2) контролируют по методике, изложенной в Приложении В, на образцах, вырезанных из изделия с покрытием. Параллельно испытывают не менее 3-х образцов.

6.2.4 Дефектность внешнего покрытия внутренней поверхности труб и соединительных деталей – внешний вид после декомпрессии с предварительной выдержкой в газообразной среде (50% керосина - 50% толуола) при температуре плюс $(80 \pm 3)^{\circ}\text{C}$ и давлении 6,0 МПа в течение 24 ч. (п. 1 таблица 2) контролируют по методике, изложенной в Приложении В, на образцах, вырезанных из изделия с покрытием. Параллельно испытывают не менее 3-х образцов.

6.2.5 Дефектность внешнего покрытия внутренней поверхности труб и соединительных деталей – внешний вид после декомпрессии с предварительной выдержкой в сероводородсодержащей водной среде NACE при температуре плюс $(80 \pm 3)^{\circ}\text{C}$ и давлении 6,0 МПа в течение 72 ч (п. 1 таблица 2) контролируют по методике, изложенной в Приложении В, на образцах, вырезанных из изделия с покрытием. Параллельно испытывают не менее 3-х образцов.

6.2.6 Дефектность внешнего покрытия внутренней поверхности труб и соединительных деталей – внешний вид после циклического изменения температуры от минус $(40 \pm 3)^{\circ}\text{C}$ до плюс $(20 \pm 5)^{\circ}\text{C}$ в числ циклов не менее 10 (п. 1 таблица 2) контролируют по методике, изложенной в Приложении В, на образцах, вырезанных из изделия с покрытием. Параллельно испытывают не менее 3-х образцов.

6.2.7 Геометрические размеры покрытия внутренней поверхности труб и соединительных деталей – исходную толщину покрытия (п.п. 6.1.5 6.1.7) контролируют толщиномером, предназначенным для измерения толщины ферромагнитных покрытий на ферромагнитной подложке с точностью $\pm 0,02$ мм. Контроль толщины осуществляют на каждой изолированной трубе и соединительной детали не менее чем в 10-ти точках по длине изолированного изделия, начиная от края покрытия, а также в местах, вызывающих сомнение.

6.2.8 Геометрические размеры покрытия внутренней поверхности труб и соединительных деталей – скорость изменения толщины покрытия при воздействии потока транспортируемой среды при скорости течения 10 м/с с 3% мехпримесей (п. 2 таблица 2) контролируют по методике, изложенной в Приложении Г настоящих ТУ, на специальных образцах. Параллельно испытывают не менее 3-х образцов.

Изм. № докум.	Полг. и дата
	Изм. № докум.
Изм. № экз.	Полг. и дата
	Изм. № экз.

6.2.9 Диэлектрическую сплошность покрытия внутренней поверхности труб и соединительных деталей – отсутствие электрического пробоя при заданной величине напряжения (п. 3 таблица 2) контролируют электросквозным дефектоскопом. Контролю диэлектрической сплошности при приемо-сдаточных испытаниях подлежат вся внутренняя поверхность труб и соединительных деталей, за исключением изолированных концов.

6.2.10 Диэлектрическую сплошность покрытия внутренней поверхности труб и соединительных деталей – отсутствие электрического пробоя при заданной величине напряжения после изгиба с заданной стрелой прогиба (п.3 таблица 2) при температуре плюс $(20 \pm 5)^{\circ}\text{C}$ и минус $(40 \pm 3)^{\circ}\text{C}$ контролируют по методике, изложенной в Приложении Д настоящих ТУ, на образцах-свидетелях. Параллельно испытывают не менее 3-х образцов.

6.2.11 Диэлектрическую сплошность покрытия внутренней поверхности труб и соединительных деталей – отсутствие электрического пробоя при заданной величине напряжения после воздействия 3%-ного водного раствора NaCl при плюс $(80 \pm 3)^{\circ}\text{C}$ в течение 100 суток с последующим изгибом (п. 3 таблица 2) контролируют по методике, изложенной в Приложении Д настоящих ТУ, на образцах-свидетелях. Параллельно испытывают не менее 3-х образцов.

6.2.12 Адгезию покрытия внутренней поверхности труб и соединительных деталей – характер разрушения при X-образном надрезе в исходном состоянии при температуре плюс $(20 \pm 5)^{\circ}\text{C}$ (п. 4 таблица 2) контролируют на изделиях с покрытием, нанесенным по всей длине изолированной поверхности по методике, изложенной в Приложении Е. Параллельно испытывают не менее 3-х образцов.

После окончания контроля покрытие удаляют со стороны торцов изолированного изделия на расстоянии, соответствующем требуемой длине изолированных концов.

13 Адгезию покрытия внутренней поверхности труб и соединительных деталей - адгезионную прочность методом отрыва грибка при температуре плюс $(80 \pm 3)^{\circ}\text{C}$ (п. 4 таблица 2) контролируют по методике, изложенной в Приложении Е, на образцах, вырезанных из изделия с покрытием. Параллельно испытывают не менее 3-х образцов.

6.2.14 Адгезию покрытия внутренней поверхности труб и соединительных деталей – относительное изменение адгезионной прочности методом отрыва грибка после выдержки в 3%-ном водном растворе NaCl при температуре плюс $(80 \pm 3)^{\circ}\text{C}$ и давлении 6,0 МПа на двух базах времени 70 суток и 100 суток (п. 4 таблица 2) определяют по методике, изложенной в Приложении Е настоящих ТУ, на образцах, вырезанных из изделия с покрытием. Параллельно испытывают не менее 3-х образцов.

6.2.15 Электропроводность покрытия внутренней поверхности труб и соединительных деталей – переходное электрическое сопротивление в исходном состоянии (п.5 таблица 2) определяют по методике, изложенной в Приложении Ж настоящих ТУ, на образцах, вырезанных из изделия с покрытием. Параллельно испытывают не менее 3-х образцов.

6.2.16 Электропроводность покрытия внутренней поверхности труб и соединительных деталей - переходное электрическое сопротивление после выдержки 100 суток в 3%-ном водном растворе NaCl при температуре плюс $(80 \pm 3)^{\circ}\text{C}$ и давлении 6,0 МПа (п. 5 таблица 2) определяют по методике, изложенной в Приложении Ж настоящих ТУ, на образцах, вырезанных из изделия с покрытием. Параллельно испытывают не менее 3-х образцов.

6.2.17 Способность покрытия внутренней поверхности труб и соединительных деталей защищать сталь от коррозии – состояния стали под покрытием после выдержки в 3%-ном водном растворе NaCl в течение 100 сут. при температуре плюс $(80 \pm 3)^{\circ}\text{C}$ и давлении 6,0 МПа (п. 6 таблица 2) определяют по методике, изложенной в Приложении Е настоящих ТУ, на образцах, вырезанных из изделия с покрытием. Параллельно испытывают не менее 3-х образцов.

Изм. №1 от 01.08.2011
Изм. №2 от 01.08.2011
Изм. №3 от 01.08.2011
Изм. №4 от 01.08.2011
Изм. №5 от 01.08.2011
Изм. №6 от 01.08.2011
Изм. №7 от 01.08.2011
Изм. №8 от 01.08.2011
Изм. №9 от 01.08.2011
Изм. №10 от 01.08.2011
Изм. №11 от 01.08.2011
Изм. №12 от 01.08.2011
Изм. №13 от 01.08.2011
Изм. №14 от 01.08.2011
Изм. №15 от 01.08.2011
Изм. №16 от 01.08.2011
Изм. №17 от 01.08.2011
Изм. №18 от 01.08.2011
Изм. №19 от 01.08.2011
Изм. №20 от 01.08.2011
Изм. №21 от 01.08.2011
Изм. №22 от 01.08.2011
Изм. №23 от 01.08.2011
Изм. №24 от 01.08.2011
Изм. №25 от 01.08.2011
Изм. №26 от 01.08.2011
Изм. №27 от 01.08.2011
Изм. №28 от 01.08.2011
Изм. №29 от 01.08.2011
Изм. №30 от 01.08.2011
Изм. №31 от 01.08.2011
Изм. №32 от 01.08.2011
Изм. №33 от 01.08.2011
Изм. №34 от 01.08.2011
Изм. №35 от 01.08.2011
Изм. №36 от 01.08.2011
Изм. №37 от 01.08.2011
Изм. №38 от 01.08.2011
Изм. №39 от 01.08.2011
Изм. №40 от 01.08.2011
Изм. №41 от 01.08.2011
Изм. №42 от 01.08.2011
Изм. №43 от 01.08.2011
Изм. №44 от 01.08.2011
Изм. №45 от 01.08.2011
Изм. №46 от 01.08.2011
Изм. №47 от 01.08.2011
Изм. №48 от 01.08.2011
Изм. №49 от 01.08.2011
Изм. №50 от 01.08.2011
Изм. №51 от 01.08.2011
Изм. №52 от 01.08.2011
Изм. №53 от 01.08.2011
Изм. №54 от 01.08.2011
Изм. №55 от 01.08.2011
Изм. №56 от 01.08.2011
Изм. №57 от 01.08.2011
Изм. №58 от 01.08.2011
Изм. №59 от 01.08.2011
Изм. №60 от 01.08.2011
Изм. №61 от 01.08.2011
Изм. №62 от 01.08.2011
Изм. №63 от 01.08.2011
Изм. №64 от 01.08.2011
Изм. №65 от 01.08.2011
Изм. №66 от 01.08.2011
Изм. №67 от 01.08.2011
Изм. №68 от 01.08.2011
Изм. №69 от 01.08.2011
Изм. №70 от 01.08.2011
Изм. №71 от 01.08.2011
Изм. №72 от 01.08.2011
Изм. №73 от 01.08.2011
Изм. №74 от 01.08.2011
Изм. №75 от 01.08.2011
Изм. №76 от 01.08.2011
Изм. №77 от 01.08.2011
Изм. №78 от 01.08.2011
Изм. №79 от 01.08.2011
Изм. №80 от 01.08.2011
Изм. №81 от 01.08.2011
Изм. №82 от 01.08.2011
Изм. №83 от 01.08.2011
Изм. №84 от 01.08.2011
Изм. №85 от 01.08.2011
Изм. №86 от 01.08.2011
Изм. №87 от 01.08.2011
Изм. №88 от 01.08.2011
Изм. №89 от 01.08.2011
Изм. №90 от 01.08.2011
Изм. №91 от 01.08.2011
Изм. №92 от 01.08.2011
Изм. №93 от 01.08.2011
Изм. №94 от 01.08.2011
Изм. №95 от 01.08.2011
Изм. №96 от 01.08.2011
Изм. №97 от 01.08.2011
Изм. №98 от 01.08.2011
Изм. №99 от 01.08.2011
Изм. №100 от 01.08.2011

6.2.18 Способность покрытия внутренней поверхности труб и соединительных деталей защищать сталь от сульфидного растрескивания – целостность стали с покрытием после выдержки в сероводородсодержащей водной среде NACE в течение 720 ч. при температуре плюс $(80 \pm 3)^{\circ}\text{C}$ и давлении 6,0 МПа при одноосном растяжении стали с покрытием при величине напряжения $\sigma_p = 0,95 \sigma_0$ (п. 7 таблица 2) определяют по методике, изложенной в Приложении И настоящих ТУ, на специальных образцах. Параллельно испытывают не менее 3-х образцов.

6.2.19 Перечень технических средств, рекомендуемых для контроля требуемых свойств покрытия внутренней поверхности труб, приведен в Приложении Л. Допускается применение других технических средств, обеспечивающих контроль выполнения требований настоящих ТУ

7 МАРКИРОВКА, УПАКОВКА, ТРАНСПОРТИРОВАНИЕ И ХРАНЕНИЕ

7.1 Правила маркировки

7.1.1 Маркировку наносят на наружную или внутреннюю поверхности труб и соединительных деталей с внутренним покрытием в соответствии с ГОСТ 10692, ГОСТ 14192 и ИТД на расстоянии не более 1000мм и не менее 150 мм от торца трубы.

Дополнительно к данным на непокрытую трубу и соединительную деталь, предусмотренным соответствующими НД, маркировка включает:

- товарный знак или наименование предприятия, наносающего покрытие (если производство труб и соединительных деталей, и их покрытие осуществляют на разных предприятиях);

- обозначение вида покрытия;
- обозначение настоящих ТУ;
- номер партии и дату нанесения покрытия;
- отметку ОТК в приемке продукции.

7.1.2 Маркировка должна быть выполнена с помощью трафарета, печати или другим способом, которые создают четкие и несмываемые надписи красками длительного действия, обеспечивающими сохранность маркировки на период гарантированного срока хранения изолированных труб и соединительных деталей.

7.1.3 В соответствии с ГОСТ Р 52568 допускается по согласованию с Заказчиком наносить маркировку на самоклеящиеся ярлыки, которые наклеивают на поверхность металла или покрытия. При этом личный идентификационный номер изделия без покрытия следует наносить на поверхность покрытия или металла стойкой краской или стойким маркером, гарантированно обеспечивающим его сохранность.

По согласованию с Заказчиком допускается изменять способы и параметры маркировки изолированных деталей.

7.2 Требования к хранению, погрузке и транспортированию труб и соединительных деталей с покрытием

7.2.1 Транспортирование и хранение изолированных труб и соединительных деталей должно проводиться в соответствии с требованиями ГОСТ 10692.

7.2.2 Для транспортирования используют автомобильный, железнодорожный, речной и морской транспорт, оборудованный специальными приспособлениями, исключающими перемещение труб и соединительных деталей, повреждение покрытия.

7.2.3 Для перевозки труб с покрытием следует применить автомобильно-длинномер, оборудованные приспособлениями, предотвращающими прогиб, точечное опирание и свисание концов труб более 1/5 длины в соответствии с правилами перевозки грузов, действующими на транспорте данного вида, либо полувагонами РЖД.

7.2.4 Погрузочно-разгрузочные работы, связанные с перемещением изолированных труб и соединительных деталей, должны производиться в условиях, предотвращающих механические повреждения покрытия.

Погрузо-разгрузочные работы следует выполнять в соответствии со СП и П 12-03 и СНиП 12-04, ГОСТ 12.3.002. Сбрасывание труб и соединительных деталей с покрытием категорически запрещено.

Места производства погрузо-разгрузочных работ должны быть оборудованы в соответствии с требованиями ГОСТ 12.2.003.

7.2.5 Хранение не должно приводить к нарушению сплошности покрытия.

Трубы с покрытием складывают в штабеля. Трубы следует хранить в штабелях, рассортированными по диаметрам. Высота штабелей не должна быть более 3м.

Нижний ряд труб следует укладывать на специальные прокладки, покрытые мягким материалом или на валики из просеянного песка, покрытые пленкой из полимерного материала. Между рядами труб прокладывается 3-4 доски (проставки) шириной не менее 160мм, при необходимости размещают прокладки из эластичного материала (резиновый жгут, резиновая или резинотканевая лента). При складировании прямых труб шов должен быть ориентирован в зазор между трубами. Трубы диаметром до 600 мм складываются в 3-4 ряда, от 700 до 2020 мм - не более, чем в 2 ряда.

Трубы должны складываться на предварительно выровненную площадку в соответствии с требованиями ГОСТ 9238, ГОСТ 10807, ГОСТ 12.1.004 горизонтальными рядами с соблюдением мер предосторожности, исключающими повреждение труб и их раскатывание.

Допускается хранение труб и соединительных деталей на открытом воздухе.

8 ГАРАНТИИ КАЧЕСТВА

8.1 Изготовитель труб и соединительных деталей с заводским внутренним покрытием гарантирует соответствие качества покрытия требованиям настоящих ТУ, технической спецификации на поставку или другому нормативному документу, разработанному на основе данных ТУ.

8.2 Покрытие внутренней поверхности труб и соединительных деталей не должно отслаиваться на их концевых участках в течение установленного срока хранения.

8.3 Изготовитель гарантирует регламентированный срок службы покрытия внутренней поверхности труб и соединительных деталей не менее 10 лет, при соблюдении оговоренных в данных ТУ (п. 1.1) условий их складирования, хранения, транспортирования, строительства и эксплуатации трубопровода из указанных изолированных труб и соединительных деталей.

8.4 Дефекты покрытия, являющиеся результатом недопустимых механических воздействий, вследствие нарушения правил транспортирования и монтажа изолированных труб и соединительных деталей, не являются признаком заводского брака.

8.5 В Приложении М приведены нормативные документы, ссылки на которые содержатся в данном ТУ.

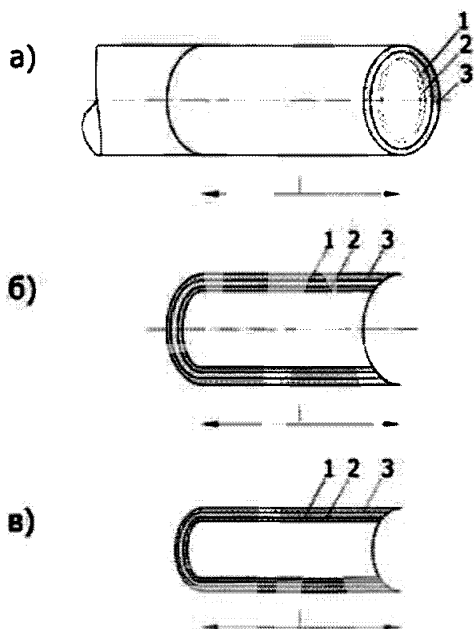
Изм. № погр.	Платн. и дата	Изм. № докум.	Подп. и дата
Изм. № вкл. АР			
Изм. № вкл. В			
Изм. № вкл. Г			

Изм. № погр.	Изм. № докум.	Подп.	Дата

ПРИЛОЖЕНИЕ А
(обязательное)

ОБРАЗЦЫ ДЛЯ КОНТРОЛЯ СВОЙСТВ ВНУТРЕННЕГО ПОКРЫТИЙ ТРУБ И СОЕДИНИТЕЛЬНЫХ ДЕТАЛЕЙ

А.1 Образцы, вырезанные из изолированных изделий.



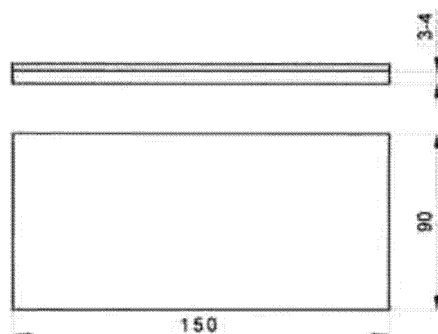
а) образец в виде патрубка; б) образец в виде сегмента широкого; в) образец в виде сегмента

1-патрубок или вырезанный из него элемент; 2-покрытие внутренней поверхности патрубка или вырезанного из него элемента; 3-покрытие наружной поверхности патрубка или вырезанного из него элемента

Рисунок А.1 - Схемы образцов, вырезанных из изолированных изделий для контроля качества наружного и внутреннего покрытий труб и соединительных деталей

от. № докум.	Подп.	Дата

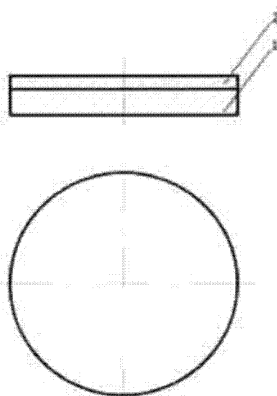
А.2 Образец-свидетель.



1 – пластина из стали 20; 2 – покрытие

Рисунок А.2 – Схема образца - свидетеля

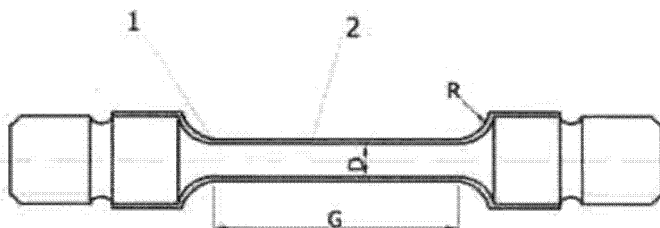
А.3 Специальные образцы.



1 – диск стальной из стали 20; 2 – покрытие.

Рисунок А.3 - Схема образца типа диска для контроля относительного изменения толщины внутреннего покрытия труб и соединительных деталей при гидроабразивном изнашивании.

Лист	№ докум.	Подп.	Дата



1 – образец из стали 20; 2 – покрытие.

Рисунок А.4 - Схема образца для контроля способности внутреннего покрытия труб и соединительных деталей защищать сталь от сульфидного растрескивания

Размер	Стандартный образец	Допустимый образец
D, мм	$6,35 \pm 0,13$	$3,81 \pm 0,05$
G, мм	25,4	25,4
R, мм	15	15

ПРИЛОЖЕНИЕ Б
(обязательное)

Методика контроля полноты полимеризации покрытия

Б.1 Требования к образцам

1.1 Контроль полноты полимеризации покрытия осуществляют непосредственно на трубе и соединительной детали с покрытием; контролю подвергают 2% труб и соединительных деталей из партии.

Б.2 Приборы, оборудование, материалы.

- 2.1 Метилэтилкетон - 1 упаковка.
- 2.2 Салфетка тканевая - 1 шт.

Б.3 Проведение контроля полноты полимеризации покрытия на изолированном изделии.

3.1 Протереть чистой тканью, смоченной метилэтилкетом, поверхность покрытия с значительным прижатием в течение 30 сек.

3.2 Покрытие соответствует техническим требованиям, если не происходит интенсивное окрашивание ткани.

Штампы: № докум. Подп. и дата Выпущено Дата выпуска Номер докум. Подп. и дата								
№ докум. Подп. Дата	№ докум. Подп. Дата	№ докум. Подп. Дата	№ докум. Подп. Дата	№ докум. Подп. Дата	№ докум. Подп. Дата	№ докум. Подп. Дата	№ докум. Подп. Дата	№ докум. Подп. Дата
ТУ 1390-012-86695843-2011								Лист 24

ПРИЛОЖЕНИЕ В
(справочное)

Методика контроля дефектности внешней покрытия

В.1 Требования к образцам.

1.1 Контроль дефектности внешней **покрытия** в исходном состоянии осуществляют непосредственно на трубе с покрытием; контролю подвергают все **трубы с покрытием**.

1.2 Контроль дефектности внешней **покрытия** после различных видов внешнего воздействия на него осуществляют на образце типа сегмента, вырезанного из трубы в соответствии с рисунком А.1в; количество образцов для параллельных испытаний не менее 3шт.

В.2 Приборы, оборудование, материалы.

2.1 Луна с масштабом увеличения $\times 5$ -1 шт.

2.2 Автоклавная установка на давление до 10,0 МПа типа «Анкор-АИ» -1 шт.

В.3 Проведение контроля дефектности внешней покрытия на изолированной изделии (рисунок А.1в) в исходном состоянии.

3.1 Протереть поверхность покрытия образца влажной мягкой салфеткой для удаления загрязнений.

3.2 Визуально осмотреть внешний вид покрытия, используя при необходимости луну.

3.3 Покрытие считается соответствующим техническим требованиям, если результаты контроля внешнего вида покрытия на всех образцах соответствуют норме, приведенной в технических требованиях таблица 1, п.1.

В.4 Проведение контроля дефектности внешней покрытия на образце типа сегмента (рисунок А.1в) после выдержки 1000 ч. в 3%-ном водном растворе NaCl и обезвоженной нефти при температуре плюс $(80 \pm 3)^\circ\text{C}$ и давления среды 6,0 МПа

4.1 Проверить соответствие внешнего вида покрытия испытываемых образцов в исходном состоянии норме, приведенной в таблице 1, п.1

4.2 Установить образцы в автоклавленную установку и заполнить рабочую камеру автоклавленную установку соответствующей модельной средой (3%-ный водный раствор NaCl или обезвоженная нефть).

4.3 Прогреть модельную среду в автоклавной установке до температуры плюс $(80 \pm 3)^\circ\text{C}$ и создать в автоклаве давление модельной среды 6,0 МПа.

4.4 Выдержать образцы в автоклавной установке в соответствующей модельной среде (3%-ный водный раствор NaCl или обезвоженная нефть) в течение $T=1000$ ч. при заданных значениях температуры и давления

4.5 Сбросить давление в автоклавной установке и охладить модельную среду до комнатной температуры.

4.6 Извлечь образцы из модельной среды и протереть фильтровальной бумагой для удаления остатков модельной среды.

4.7 Визуально осмотреть внешний вид покрытия, используя при необходимости луну.

4.8 Покрытие соответствует техническим требованиям, если результаты контроля внешнего вида покрытия на всех образцах после испытаний в модельных средах при указанных значениях температуры и давления соответствуют норме, приведенной в таблице 1 п.1.

№ докум.	Полн.	Дата	

В.5 Проведение контроля дефектности внешней покрытия на образце типа сегмента (рисунок А.1в) после декомпрессии с предварительной выдержкой 24 ч. в газооxidной среде (50% керосина + 50% толуола) при температуре плюс $(80 \pm 3)^\circ\text{C}$ и давлении 6,0 МПа

5.1 Проверить соответствие внешнего вида покрытия испытываемых образцов в исходном состоянии норме, приведенной в таблице 1 п.1.

5.2 Установить образцы в автоклавную установку (расположив их в соответствии с ГОСТ 9.083) и заполнить рабочую камеру автоклавной установки модельной газооxidной средой (50% керосина + 50% толуола).

5.3 Прогреть модельную среду в автоклавной установке до температуры плюс $(80 \pm 3)^\circ\text{C}$; создать в автоклавной установке давление модельной среды 6,0 МПа.

5.4 Выдержать образцы в автоклавной установке в модельной среде $T = 24$ ч. при заданных значениях температуры и давления.

5.5 Сбросить давление в автоклавной установке со скоростью не менее 0,1 МПа/с (декомпрессия) и охладить модельную среду в автоклавной установке до комнатной температуры.

5.6 Извлечь образцы из модельной среды, промыть проточной водой и протереть фильтровальной бумагой.

5.7 Визуально осмотреть внешний вид покрытия, используя при необходимости лупу.

5.8 Покрытие соответствует техническим требованиям, если результаты контроля внешнего вида покрытия на всех образцах после испытаний на декомпрессию с предварительной выдержкой в модельной среде при заданных значениях температуры и давления соответствуют норме, приведенной в таблице 1 п.1.

В.6 Проведение контроля дефектности внешней покрытия на образце типа сегмента (рисунок А.1в) после декомпрессии с предварительной выдержкой 72 ч. в сероводородсодержащей водной среде NACE при температуре плюс $(80 \pm 3)^\circ\text{C}$ и давлении 6,0 МПа

6.1 Проверить соответствие внешнего вида покрытия испытываемых образцов в исходном состоянии норме, приведенной в таблице 1 п.1.

6.2 Установить образцы в автоклавную установку (расположив их в соответствии с ГОСТ 9.083) и заполнить рабочую камеру автоклавной установки модельной сероводородсодержащей водной средой NACE.

6.3 Прогреть модельную среду в автоклавной установке до температуры плюс $(80 \pm 3)^\circ\text{C}$ создать в автоклавной установке давление модельной среды 6,0 МПа.

6.4 Выдержать образцы в автоклавной установке в модельной среде в течение $t = 72$ ч. при заданных значениях температуры и давления.

6.5 Сбросить давление в автоклавной установке со скоростью не менее 0,1 МПа/с (декомпрессия) и охладить модельную среду в автоклавной установке до комнатной температуры.

6.6 Извлечь образцы из модельной среды, промыть проточной водой и протереть фильтровальной бумагой.

6.7 Визуально осмотреть внешний вид покрытия, используя при необходимости лупу.

6.8 Покрытие соответствует техническим требованиям, если результаты контроля внешнего вида покрытия на всех образцах после испытаний на декомпрессию с предварительной выдержкой в модельной сероводородсодержащей водной среде NACE при заданных значениях температуры и давления соответствуют норме, приведенной в таблице 1 п.1.

В.7 Проведение контроля дефектности внешней покрытия на образце типа сегмента (рисунок А.1в) после циклического воздействия температуры.

7.1 Проверить соответствие внешнего вида покрытия испытываемых образцов в исходном состоянии норме, приведенной в таблице 1 п.1.

7.2 Подвергнуть образцы термоциклическому воздействию в течение 10 циклов по следующему режиму:

-8 ч. выдержки при температуре минус $(40 \pm 3)^{\circ}\text{C}$;

-15 ч. выдержки в воде при температуре плюс $(20 \pm 5)^{\circ}\text{C}$;

-1 ч. сушки на воздухе при комнатной температуре с предварительным удалением влаги с поверхности образца фильтровальной бумагой.

7.3 Визуально осмотреть внешний вид покрытия, используя при необходимости лупу.

7.4 Покрытие соответствует техническим требованиям, если результаты контроля внешнего вида покрытия на всех образцах после термоциклических испытаний соответствуют норме, приведенной в таблице 1 п.1 настоящих ТУ.

Исполн. И.П.С.И.П.	Получен. в. д.д.д.д.	Введен. в.в.в.в.в.в.	Исп. в.в.в.в.в.в.	Получен. в.в.в.в.в.
--------------------	----------------------	----------------------	-------------------	---------------------

Изм.	Лист	ИЗ-д. д.д.д.	Подп.	Дата
			И.И.	

ПРИЛОЖЕНИЕ 1*
(справочное)

Методика контроля геометрических размеров покрытия.

Г.1 Требования к образцам.

Г.1.1 Образцы для испытаний.

Г.1.1.1 При приемочных испытаниях - гидроабразивное изделие.

Г.1.1.2 При периодических испытаниях - образец в виде сегмента, вырезанного из гидроабразивного изделия (рис. А.1в), размером 150 x 90 мм, за исключением испытаний на гидроабразивное изнашивание; при испытаниях на гидроабразивное изнашивание специальный образец - диск стальной с покрытием (рис. А.3).

Г.1.2 Количество образцов для параллельных испытаний не менее 3шт.

Г.2 Приборы, оборудование, материалы.

2.1 Толщиномер типа «Константа - К5» - 1 шт.

2.2 Толщиномер специализированный для контроля толщины внутреннего покрытия на гидроабразивных изделиях - 1 шт.

2.3 Установка для испытания покрытия на гидроабразивный износ типа «Анкор-2» - 1 шт.

2.4 Стойка с опорной плитой для измерения толщины покрытия - 1 шт.

2.5 Индикатор с ценой деления 0,001мм - 1 шт.

Г.3 Проведение контроля исходной толщины покрытия на гидроабразивном изделии.

3.1 Проконтролировать правильность показаний толщиномера на тарировочной пластине в соответствии с инструкцией на эксплуатацию.

3.2 Провести измерение толщины покрытия на краевых участках и в средней части образца не менее чем в трех точках, расположенных равномерно по длине образца.

3.3 Покрытие считается соответствующим техническим требованиям, если результаты измерений соответствует норме, приведенной в таблице 2 п. 2.

Г.4 Проведение контроля скорости изменения толщины покрытия на специальном образце (рисунок А.3) при гидроабразивном изнашивании.

4.1 Проточить торец образца со стороны покрытия на токарном станке с базированием в патроне станка по противоположному торцу, сняв тонкий слой покрытия для обеспечения параллельности его поверхности противоположному торцу образца.

4.2 Провести маркировку всех испытываемых образцов.

4.3 Приготовить модельную абразивную жидкость, представляющую собой воду содержащую кварцевый песок, концентрация которого должна соответствовать 10%.

4.4 Залить модельную абразивную жидкость в бак 1 испытательной установки, представленной на рис. Г.1.

4.5 Закрыть задвижки 10а и 10в, открыть задвижку 10б, включить насос шланговой и с помощью байпасной линии перемещать в течение 5 мин залитую в бак 1 абразивную жидкость для равномерного распределения в ней механических примесей.

4.6 Установить столлик 2 для крепления образца под углом 45° к оси сопла 13. Контроль скорости изнашивания покрытия может быть проведен при других углах наклона столлика к оси сопла, что определяется спецификой прокладки промышленных трубопроводов.

4.7 Открыть задвижку 10в и закрыть задвижку 10б, обеспечить истечение абразивной жидкости из сопла 13.

4.8 Обеспечить с помощью задвижки 10в при одновременном контроле показаний манометра 16 скорость истечения абразивной жидкости из сопла 10 м/с.

Имя, Фамилия, Инициалы	Подп.	И.И.И.
	Подп.	И.И.И.
Дата	Подп.	И.И.И.
	Подп.	И.И.И.

Имя	Лист	№ докум.	Подп.	Дата

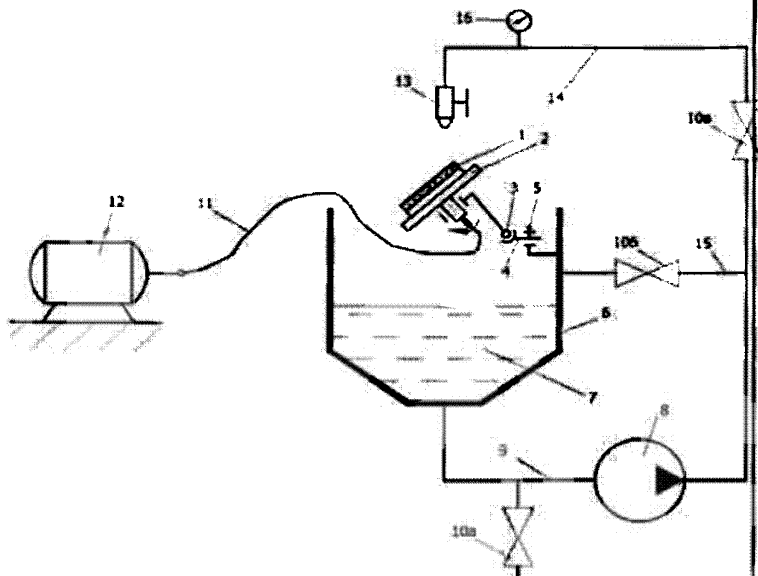
5.9 Установить на столик 2 установки испытуемый образец 1 покрытием вверх, включить электродвигатель 12, обеспечивающий вращение образца 1 с помощью гибкого вала 11.

5.10 Включить насос и провести предварительные испытания покрытия на гидробразивный износ до образования на поверхности покрытия визуально видимой кольцеобразной канавки, являющейся результатом износа покрытия.

5.11 Прекратить испытания, снять образец со столика установки и установить его на опорную плиту приспособления для измерения толщины (рис Г.2).

5.12 Измерить с помощью индикатора исходную толщину образца вдоль средней линии канавки, образовавшейся на покрытии, в соответствии со схемой, приведенной на рис. 10 и рассчитать среднее арифметическое значение толщины образца.

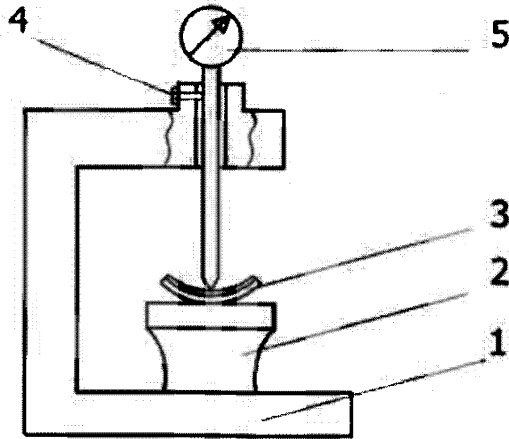
5.13 Установить образец на столик установки (рис. Г.1) и провести основные испытания покрытия на износ в течение 2-х часов, зафиксировав время начала испытаний.



1 - образец с покрытием; 2 - столик, вращающийся с постоянным магнитом для крепления образца; 3 - шарнирное устройство для изменения угла наклона оси столика к оси сошла; 4 - державка столика для его перемещения относительно оси сошла; 5 - винт стопорный; 6 - бак; 7 - модельная абразивная жидкость; 8 - насос; 9 - трубопровод всасывающий; 10 - задвижка; 11 - гибкий вал; 12 - электродвигатель; 13 - сошля; 14 - трубопровод нагнетательный; 15 - байпасная линия; 16 - манометр

Рисунок Г.1 - Схема испытания покрытия на гидробразивный износ

Изм.	Лист	№ докум.	Подп.	Дата
Имя, № гос. рег.	Подп. и дата	Имя, № док.	Подп. и дата	



1 - стойка; 2 - плита опорная; 3 - образец; 4 - винт крепежный; 5 - индикатор;
 Рисунок Г.2 - Схема стойки с опорной плитой для измерения толщины покрытия.

5.14 После окончания испытаний снять образец со столика установки, установить на опорную плиту приспособления (рис. Г.2) и измерить толщину образца в среднем сечении канавки, образовавшейся на покрытии вследствие износа.

5.15 Измерения толщины образца производить в соответствии со схемой измерений, приведенной на рис. Г.3, с последующим расчетом среднего арифметического значения толщин.

5.16 Рассчитать среднюю глубину кольцевой канавки на покрытии с помощью выражения

$$h = \delta_{0,0} - \delta_{0,1}$$

где $\delta_{0,0}$ - средняя толщина образца после проведения предварительных испытаний покрытия на износ; $\delta_{0,1}$ - средняя толщина образца после проведения основных испытаний на износ.

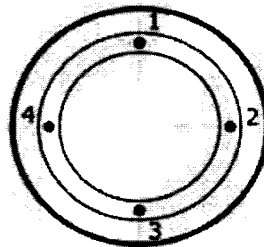


Рисунок Г.3 - Схема расположения точек, в которых должны производиться измерения толщины образца

Исполн. № докум.	Лист № докум.	Дата
Взам. инв. №	Изм. №	
Лист № докум.	Дата	

Изм.	Лист	№ докум.	Подп.	Дата

5.17 Определить скорость изменения толщины покрытия при заданных значениях скорости потока воды 30 м/с и концентрации механических примесей 10% по формуле:

$$v_{\text{изм}} = \frac{h}{\tau_{\text{изм}}}$$

где h - средняя глубина кольцевой канавки, образовавшейся вследствие износа покрытия;
 $\tau_{\text{изм}}$ - время испытаний на гидроабразивное изнашивание, за которое образовалась канавка глубиной h .

5.18 Пересчитать скорость изменения толщины покрытия для реальной скорости течения транспортируемой среды по промышленным трубопроводам и фактической концентрации механических примесей по формуле:

$$v_{\text{реал}} = v_{\text{лаб}} \cdot \left(\frac{K_{\text{факт}}}{K_{\text{лаб}}} \right) \left(\frac{v_{\text{факт}}}{v_{\text{лаб}}} \right)^2$$

где $K_{\text{факт}}$ - фактическая концентрация механических примесей в жидкости, транспортируемой по трубопроводу; $K_{\text{лаб}}$ - концентрация механических примесей в абразивной жидкости при лабораторных испытаниях; $v_{\text{факт}}$ - фактическая скорость течения жидкости, транспортируемой по трубопроводу; $v_{\text{лаб}}$ - скорость истечения абразивной жидкости из сопла при лабораторных испытаниях.

5.19 В большинстве случаев скорость течения жидкости, транспортируемой по промышленным трубопроводам, не превышает 10 м/с. В этом случае реальная скорость изменения толщины покрытия трубопровода будет в 9 раз ниже установленной при лабораторных испытаниях при концентрации механических примесей в транспортируемой жидкости соответствующей условиям лабораторных испытаний. При реальной концентрации механических примесей, не превышающей 3%, реальная скорость изменения толщины покрытия будет в 27 раз ниже установленной при лабораторных испытаниях.

Более жесткие режимы проведения лабораторных испытаний покрытия на гидроабразивное изнашивание позволяют значительно сократить продолжительность этих испытаний.

5.20 Покрытие считается соответствующим техническим требованиям, если полученные значения скорости изменения толщины покрытия на всех испытанных образцах соответствуют норме, приведенной в таблице 1 и 2 настоящих ТУ.

ПРИЛОЖЕНИЕ Д

(справочное)

Методика контроля диэлектрической сплошности покрытий

Д.1 Требования к образцам.

1.1 Контроль диэлектрической сплошности покрытия в исходном состоянии осуществляют непосредственно на трубе или соединительной детали; контролю подвергают все трубы и соединительные детали с покрытием.

1.2 Контроль диэлектрической сплошности покрытия после различных видов внешнего воздействия на него осуществляют на образце – свидетеле (рис. А.2); количество образцов для параллельных испытаний не менее 3шт.

Д.2 Приборы, оборудование, материалы.

2.1 Дефектоскоп электронскаровой типа Корона -2.2 - 1 шт.

2.2 Приспособление для испытания образца с покрытием из изгиб типа «Анкор-ПИ1» - 1 шт.

2.3 Сушильный шкаф типа «АТК 100/300 В» - 1 шт.

2.4 Криостат типа «КС-70М» - 1 шт.

2.5 Толщиномер типа «Константа -К5» - 1шт

2.6 Фильтровальная бумага - 1 упаковка.

2.7 Автоклавиная установка на давление до 10,0 МПа типа «Анкор-АИ» - 1шт.

Д.3 Проведение контроля диэлектрической сплошности покрытия на изолированном изделии в исходном состоянии.

3.1 Для контроля диэлектрической сплошности внутреннего покрытия трубы следует использовать электронскаровой дефектоскоп.

3.2 Отрегулировать перед контролем напряжение на дефектоскопе для получения требуемой величины напряжения на мм толщины покрытия

3.4 Заземлить контролируемую трубу с покрытием.

3.5 Поднять напряжение на электрод дефектоскопа.

3.6 Контролировать всю поверхность трубы, за исключением концов участков, а также места поверхностных повреждений, выявленные при визуальном осмотре покрытия.

3.7 Обеспечить осевое перемещение трубы относительно электрода или электрода относительно трубы при их непрерывном контакте на контролируемых участках покрытия для выявления дефектных мест по шуму пробивающейся искры или по сигналу, выдаваемому прибором.

3.8 Покрытие считается соответствующим техническим требованиям, если результаты контроля на диэлектрическую сплошность всех испытанных изделий соответствуют норме, приведенной в таблице 2 п.3.

Д.4 Проведение контроля диэлектрической сплошности покрытия на образце –свидетеле (рисунк А.2) после изгиба.

4.1 Провести маркировку и определить толщину покрытия всех испытываемых образцов.

4.2 Проверить исходную диэлектрическую сплошность покрытия образцов в соответствие с п. Д.3 данного Приложения.

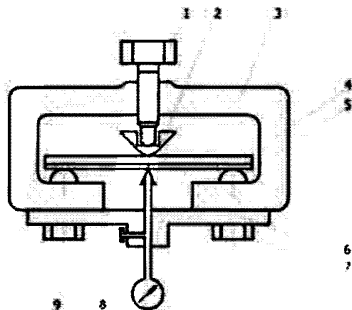
4.3 При наличии дефектных мест образец считается прошедшим испытания.

4.4 Установить образец, прошедший контроль на диэлектрическую сплошность в исходном состоянии, на опоры приспособления для испытания на поперечный изгиб симметрично относительно этих опор покрытием вниз в соответствие с рисунком Д.1.

4.5 Закрепить индикатор в державке приспособления.

4.6 Ввести нажимной конец пуансона и соприкосновение с поверхностью образца вертикальным винтом.

4.7 Ввести опорную поверхность ножки индикатора в соприкосновение с поверхностью покрытия и установить стрелку шкалы индикатора в нулевое положение.



1 - винт нажимной; 2 - пуансон; 3 - скоба; 4 - образец с покрытием; 5 - опора; 6 - державка индикатора; 7 - винт кренящийся; 8 - индикатор; 9 - винт стопорный.

Рисунок Д1 - Схема приспособления для испытания покрытия на изгиб при заданной стреле прогиба.

4.8 Провести поперечный изгиб образца с помощью винта до требуемой стрелы прогиба, фиксируемой индикатором.

Требуемую стрелу прогиба f_{max} определяют по формуле:

$$f_{max} = \frac{\sigma_{max} l^2}{3E} \cdot \frac{1}{h} \cdot K$$

где σ_{max} - максимальное напряжение в металле трубы при строительстве трубопровода:

$\sigma_{max} = 0,95 \sigma_T$ МПа (при укладке трубопровода диаметром 720 мм в траншею); σ_T - предел текучести стали металла трубы; для стали 20 $\sigma_T = 320$ МПа; E - модуль упругости металла образца (для стали 20 $E = 2 \cdot 10^5$ МПа); l - половина расстояния между опорами под образец при изгибе в соответствии с рисунком Д1; h - толщина металла образца (стальной пластины); K - коэффициент, учитывающий старение материала покрытия и случайные внешние воздействия на покрытие при эксплуатации; $K = 5$; При $h = 4$ мм $f_{max} = 2,67$ мм.

4.9 Проверить диэлектрическую сплошность покрытия образца после испытания на изгиб.

4.10 Покрытие считается соответствующим техническим требованиям, если результаты контроля на диэлектрическую сплошность всех испытанных образцов соответствуют норме, приведенной в таблице 2 п. 3.

Изм. № докум.	Подп. и дата
Изм. № докум.	Изм. № докум.
Изм. № докум.	Изм. № докум.
Изм. № докум.	Изм. № докум.

Изм. № докум.	Изм. № докум.	Изм. № докум.	Изм. № докум.
Изм. № докум.	Изм. № докум.	Изм. № докум.	Изм. № докум.

Д.5 Проведение контроля диэлектрической сплошности покрытия на образце-спидетате (рисунок А.2) после выдержки в 3%-ном водном растворе NaCl при $(80 \pm 3)^\circ\text{C}$ и давлении 6,0 МПа в течение 100 суток с последующим изгибом.

5.1 Провести маркировку и определить толщину покрытия всех испытываемых образцов.

5.2 Проверить исходную диэлектрическую сплошность покрытия образцов в соответствие с п. Д.3 данного Приложения.

5.3 При наличии дефектных мест образец считается непрошедшим испытания.

5.4 Установить образцы, прошедшие контроль, в автоклавную установку и заполнить рабочую камеру автоклавной установки соответствующей модельной средой (3%-ный водный раствор NaCl).

5.5 Прогреть модельную среду в автоклавной установке до температуры плюс $(80 \pm 3)^\circ\text{C}$ и создать в автоклавной установке давление модельной среды 6,0 МПа.

5.6 Выдержать образцы в автоклавной установке в соответствующей модельной среде (3%-ный водный раствор NaCl) в течение $T = 100$ сут. при заданных значениях температуры и давления.

5.7 Сбросить давление в автоклавной установке и охладить модельную среду до комнатной температуры.

5.8 Извлечь образец из среды, удалить влагу с поверхности образца фильтровальной бумагой и провести испытания на изгиб по методике, приведенной в п. Д.4 данного Приложения, с последующим контролем диэлектрической сплошности.

5.9 Покрытие считается соответствующим техническим требованиям, если результаты контроля на диэлектрическую сплошность всех испытанных образцов соответствуют норме, приведенной в таблице 2 п. 3.

Изм. №	погр.	Т.погр. и дата	Изм. №	дубл.	Изм. №	дубл.	Изм. №	дубл.

Изм.	Лист	№ докум.	Подп.	Дата	ТУ 1390-012-86695843-2011	Лист
						34

ПРИЛОЖЕНИЕ Б

(справочное)

Методика контроля адгезии покрытия к стали

Е.1 Требования к образцам.

1.1 Контроль адгезии покрытия в исходном состоянии осуществляют на изделии с покрытием, нанесенным по всей длине изолированной поверхности. Контролю подвергают 2% от партии труб или соединительных деталей.

1.2 Контроль адгезии покрытия после различных видов внешнего воздействия на него осуществляют на образце типа сегмента, вырезанного из изолированного изделия в соответствии с рисунком А.1а; количество образцов для параллельных испытаний не менее 3шт.

Е.2 Приборы, оборудование, материалы:

2.1 Лезвийный инструмент для прорезания покрытия до металла – 1 шт.

2.2 Шаблон для создания в покрытии X-образного надреза до металла.

2.3 Грибок стальной – 3 шт

2.4 Шлифовальная шкурка – 1 шт.

2.5 Спирт этиловый по NF T 20-715-1982 – 1 унцовка.

2.6 Клей для приклеивания грибка к покрытию – 1 унцовка

2.7 Машина для испытаний на растяжение типа «ИР 5047-50-10» – 1 шт.

2.8 Сушильный шкаф типа «АТК 100/300В» – 1 шт.

2.9 Лента липкая 25мм, полупрозрачная – 1 шт.

2.10 Автоклавная установка на давление до 10,0 МПа типа «Анкор-АИ» – 1 шт.

2.11 Приспособление для контроля адгезии типа «Анкор-А1» – 1 шт

Е.3 Проведение контроля адгезии покрытия в исходном состоянии при температуре плюс (20±5) °С методом X-образного надреза (ASTM D 3359) на изделии с покрытием, нанесенным по всей длине изолированной поверхности.

3.1 Прорезать покрытие на расстоянии 20-30 мм от торца изделия лезвийным инструментом по шаблону до металла, сформировав X-образный надрез с углом при вершине равным 30-45 градусам в соответствии с рисунком Е.1.

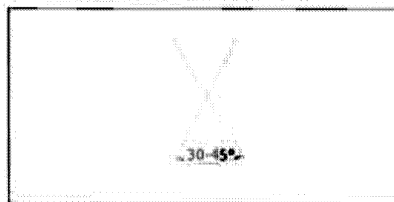


Рисунок Е.1 - Схема X-образного надреза покрытия

3.2 Удалить с катушки, на которую намотана липкая лента, два полных круга липкой ленты, после чего отрезать полоску длиной 75мм.

3.3 Поместить центр ленты на пересечение надрезов в направлении острого угла. Пригладить ее пальцем по всей длине надрезов, обеспечив хороший контакт с покрытием. Один конец полоски ленты оставить неприсоединенным.

3.4 В течение 90±30 с после нанесения ленты удалить ее, потянув за свободный конец под углом 180°.

3.5 Повторить испытание в двух других местах X-образного надреза на каждом изделии.

3.6 Покрытие считается соответствующим техническим требованиям, если результаты контроля соответствуют норме, приведенной в таблице 2 п. 4.

3.7 При сложности контроля адгезии покрытия методом X-образного надреза во внутренней полости труб и соединительных деталей малого диаметра контроль адгезии покрытия осуществляют на образце типа сегмента, вырезанного из изолированного изделия в соответствии с рисунком А.1а;

Е.4 Проведение контроля адгезии покрытия на образце типа сегмента (рисунок А.1а) методом отрыва грибка (стандарт ИСО 4624) при температуре плюс $(80 \pm 3)^\circ\text{C}$.

4.1 Выделить на поверхности покрытия контролируемые участки, прорезав в покрытие образ легким инструментом канавки до металла вокруг этих участков в соответствии со схемой, приведенной на рис. Е.2.

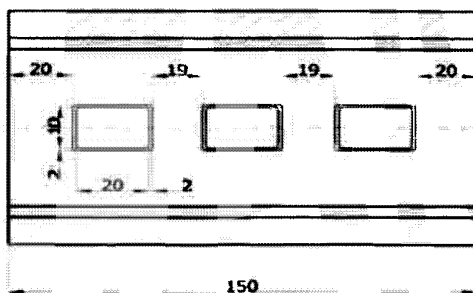


Рисунок Е.2 - Схема образца для контроля адгезии методом отрыва грибка.

4.2 Обработать поверхность выделенного участка покрытия шлифовальной шкуркой и обезжирить ацетоном поверхность этого участка и присоединяемую поверхность стального грибка. Грибок следует приклеивать выпуклой поверхностью к внутреннему покрытию для обеспечения минимального зазора между сопрягаемыми поверхностями покрытия и грибка.

4.3 Нанести на обезжиренные поверхности контролируемого участка покрытия и грибка тонкий слой клея, установить грибок сразу же на поверхность покрытия, покрытую клеем, провести отверждение клеевого слоя при режимах, указанных в инструкции по применению клея (рис. Е.3).

4.4 Установить образец в приспособление (рис.Е.4), закрепить грибок в зажиме специальным и захват хвостовика приспособления в зажиме специального в зажимах разрывной машины, оснащенной системой температурных испытаний типа «СТН-1М».

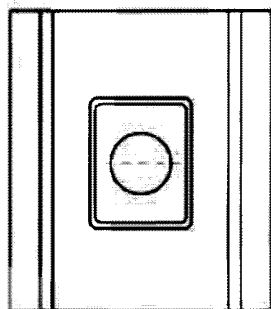
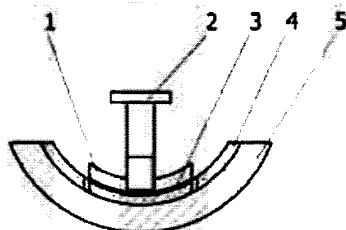
4.5 Прогреть камеру разрывной машины с установленным в ней образцом до температуры плюс $(80 \pm 3)^\circ\text{C}$ и выдержать образец при этой температуре 15 мин.

4.6 Отрывать грибок при скорости перемещения подвижного зажима разрывной машины 10 мм/мин.

4.7 Определить удельное усилие отрыва по формуле

$$\sigma (\sigma_1=70) = Q/F \text{ (МПа)},$$

где Q – усилие нормального отрыва, Н; F – площадь поверхности грибка сопрягаемой с покрытием;



1-грибок; 2-клеевой слой; 3-покрытие; 4-пластина стальная

Рисунок Е.3 - Схема клеевого соединения грибка с покрытием

4.8 Покрытие считается соответствующим техническим требованиям, если результаты контроля соответствуют норме, приведенной в таблице 2 п. 4.

Е.5 Проведение контроля относительного изменения адгезионной прочности покрытия методом отрыва грибка и внешнего вида поверхности стали под покрытием после воздействия модельной среды (3%-ный водный раствор NaCl) на батах времени испытаний 70 суток и 100 суток при температуре плюс $(80 \pm 3)^\circ\text{C}$ и давлении 6,0 МПа

5.1 Выделить на поверхности покрытия контролируемые участки, прорезав в покрытие образца лезвийным инструментом канавки до металла вокруг этих участков в соответствии со схемой, приведенной на рис. Е.2.

5.2 Установить образец в автоклавную установку и заполнить рабочую камеру автоклавной установки модельной средой (3%-ный водный раствор NaCl).

5.3 Прогреть модельную среду в автоклавной установке до температуры 80°C и создать в автоклавной установке давление модельной среды 6,0 МПа.

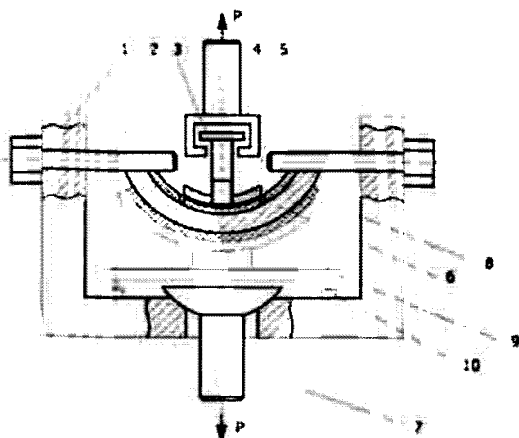
5.4 Выдержать образец в автоклавной установке в модельной среде в течение времени $t_1 = 70$ суток при заданных значениях температуры и давления.

5.5 Сбросить давление в автоклавной установке и охладить модельную среду в автоклавной установке до комнатной температуры.

Имя, № документа	Перед. и дата
Имя, № документа	Перед. и дата
Имя, № документа	Перед. и дата
Имя, № документа	Перед. и дата

Имя	Дата	Имя	Дата

5.6 Извлечь образец из модельной среды и протереть фильтровальной бумагой для удаления остатков модельной среды.



1 – стержень; 2 – винт упорный; 3 – хвостовик; 4, 7 – захваты; 5 – грибок; 6 – сегмент ИКТ с покрытием; 8 – электронагреватель; 9 – опора; 10 – ножки регулируемые.

Рисунок Е.4 - Схема контроля адгезии покрытия методом отрыва грибка

5.7 Обработать шлифовальной шкуркой поверхность одного из выделенных участков покрытия внутри канавок, прорезанных до металла.

5.8 Обезжирить обработанную поверхность выделенного участка покрытия и сопрягаемую с ним поверхность грибка ацетоном, нанести на обе обезжиренные поверхности тонкий слой клея. Грибок следует приклеивать выпуклой поверхностью к внутреннему покрытию для обеспечения минимального зазора между сопрягаемыми поверхностями покрытия и грибка.

5.9 Установить грибок на покрытую клеем поверхность покрытия соосно с прорезанной до металла канавкой (рис. Е.3) и провести отверждение клеевого слоя при режимах, указанных в инструкции по применению клея.

5.10 Установить образец в приспособление (рис. Е.4), закрепить грибок в зажиме специальным и зажать хвостовики приспособления и зажима специальным в зажимах разрывной машины.

5.11 Отрывать грибок при скорости перемещения подвижного зажима разрывной машины 10 мм/мин. и определить усилие отрыва.

5.12 Определить удельное усилие отрыва по формуле:

$$\sigma (\tau_1=70) = Q / F \text{ (МПа)},$$

где Q – усилие нормального отрыва; F – площадь поверхности грибка сопрягаемой с покрытием;

5.13 Определить визуально или с помощью увеличительной лупы характер разрушения покрытия при отрыве грибка. При этом возможны следующие виды разрушения: отрыв покрытия от металла образца, расслоение многослойного покрытия, отрыв клеевого слоя от покрытия, разрушение по материалу покрытия, разрушение по

Изм.	Лист	№ докум.	Подп.	Дата

клеевому слою, отрыв клеевого слоя от поверхности грибка. При разрушении по клеевому слою или отрыве клеевого слоя от покрытия или от грибка удельное усилие отрыва должно быть не менее 5,0 МПа. При меньшем удельном усилии отрыва повторно приклеить грибок и повторить испытания. Разрушение по клеевому слою или отслаивание клеевого слоя от поверхности грибка или от покрытия при удельном усилии отрыва не менее 5,0 МПа свидетельствует о сохранении достаточно высокой исходной адгезионной и когезионной прочности покрытия, превышающей достижимую прочность клеевого соединения.

5.14 Определить визуально или с помощью увеличительной лупы внешний вид поверхности стали при отрыве покрытия от поверхности стали.

5.15 Повторить п.п. 5.7-5.14 для остальных выделенных канавкой участков покрытия.

5.16 Выдержать аналогичные образцы с покрытием, подготовленным в соответствии с п. 5.1 в автокладной установке в той же модельной среде (3%-ный водный раствор NaCl) в течение времени $\tau_2 = 100$ сут. при тех же значениях температуры и давления, после чего повторить п.п. 5.5-5.14 для всех выделенных канавкой участков покрытия.

5.17 Характер разрушения покрытия при отрыве грибка после испытаний в модельной среде на базис времени τ_1 и τ_2 должен быть одинаковым. Если на базе времени τ_1 разрушение покрытия при отрыве грибка имеет когезионный характер, а на базе времени τ_2 адгезионный, то базу времени τ_2 следует принять за τ_1 , а базу времени τ_2 увеличить до значения $\tau_2 = 130$ суток и провести испытания на этой базе времени.

5.18 Определить отношение $K_a = \sigma(\tau_2) / \sigma(\tau_1)$

5.19 Покрытие соответствует техническим требованиям, если полученные значения K_a и внешний вид поверхности стали в местах отрыва покрытия от поверхности стали соответствуют на всех образцах, испытанных в 3%-ном водном растворе NaCl, нормам, приведенным в таблице 2 и 4 и п. 6.

5.20 Покрытие также соответствует техническим требованиям при следующих результатах испытаний:

- после испытаний на базис времени τ_1 и τ_2 разрушение при отрыве приклеенного грибка происходит в обоих случаях по материалу покрытия. В этом случае соответствие значения K_a нормам свидетельствует о достаточном сопротивлении покрытия растрескиванию в течение регламентированного срока службы и о способности покрытия защищать сталь от коррозии.

- после испытаний на базис времени τ_1 и τ_2 разрушение при отрыве приклеенного грибка происходит в обоих случаях по клеевому соединению при удельном усилии отрыва не менее 5 МПа.

Листов всего	Полн. и дата
	Взам. инст. №
	Изм. № инст.
	Подп. и дата

Имя	Лист	№ докум.	Подп.	Дата

ПРИЛОЖЕНИЕ Ж
(справочное)

Методика контроля электропроводности покрытия

Ж.1 Требования к образцам.

1.2 Контроль электропроводности в исходном состоянии и после различных видов внешнего воздействия на покрытие осуществляют на образце типа сегмента (рисунок А.1а); количество образцов для параллельных испытаний не менее 3шт.

Ж.2 Приборы, оборудование, материалы.

2.1 Установка для контроля переходного сопротивления типа «Анкор-ПС1» - 1 шт.

2.2 Автоклавная установка на давление до 10,0 МПа типа «Анкор-АН» - 1 шт.

2.3 Электронскрочной дефектоскоп типа «Корона 2.2» - 1 шт.

Ж.3 Проведение контроля удельного переходного сопротивления покрытия на образце типа сегмента (рисунок А.1а) в исходном состоянии.

3.1 Проверить диэлектрическую сплошность покрытия, в соответствии с п. Д.3 Приложения Д настоящих технических условий, электронскрочным дефектоскопом при напряжении 4,0 кВ/мм - 1 шт.

3.2 Установить образец, прошедший контроль на диэлектрическую сплошность, в ячейку установки в соответствии с рисунком Ж.1.

3.3 Залить в ячейку 3%-ный водный раствор NaCl; расстояние от зеркала раствора до поверхности покрытия должно быть не менее 50 мм.

3.4 Установить в ячейку графитовый электрод 6 в соответствии с рисунком Ж.1; расстояние от нижнего торца электрода до поверхности покрытия должно быть не более 20 мм.

3.5 Подключить образец 1 к отрицательному полюсу тераомметра 7, а графитовый электрод 6 к положительному полюсу в соответствии с рисунком Ж.1.

3.6 Установить на тераометре напряжение постоянного тока 100 В.

3.7 Измерить переходное сопротивление покрытия в соответствии с инструкцией на тераомметр.

3.8 Рассчитать удельное переходное сопротивление покрытия по формуле

$$R_{уд} = R_c \cdot S,$$

где R_c - сопротивление покрытия образца; S - площадь контакта покрытия с раствором в ячейке, m^2 ; $S = \pi D^2 / 4$; D - внутренний диаметр ячейки с раствором, м.

3.9 Покрытие считается соответствующим техническим требованиям, если полученные значения удельного переходного сопротивления покрытия в исходном состоянии соответствует норме, приведенной в таблице 2 п. 5.

Ж.4 Проведение контроля удельного переходного сопротивления покрытия на образце типа сегмента (рисунок А.1а) после воздействия 3%-ного водного раствора NaCl при температуре плюс $(80 \pm 3)^\circ C$ и давлении 6,0 МПа в течение 100 суток

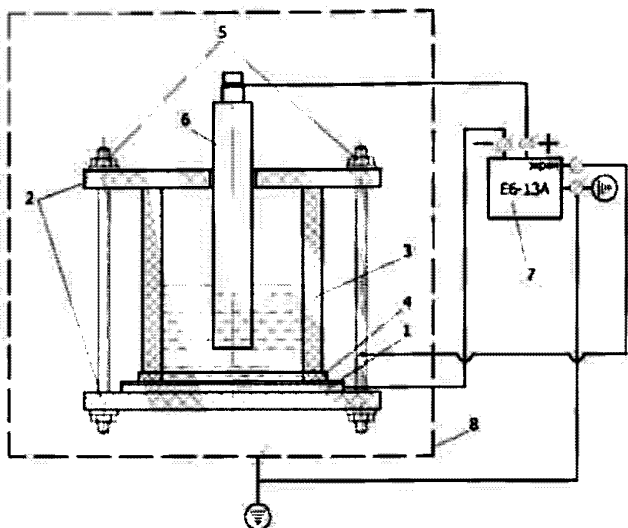
4.1 Проверить диэлектрическую сплошность покрытия, в соответствии с п. Д.3 Приложения Д настоящих технических условий, электронскрочным дефектоскопом при напряжении 4,0 кВ/мм.

4.2 Установить образцы, прошедшие контроль на диэлектрическую сплошность, в автоклав (расположить их в соответствии с ГОСТ 9.083) и заполнить рабочую камеру автоклава модельной средой (3%-ный водный раствор NaCl).

4.3 Выдержать образцы в автоклаве в модельной среде в течение $t = 100$ суток при температуре плюс $(80 \pm 3)^\circ C$ и давлении 6,0 МПа.

4.4 Сбросить давление в автоклаве и охладить модельную среду в автоклаве до комнатной температуры.

4.5 Извлечь образец из модельной среды, промыть проточной водой и протереть фильтровальной бумагой.



1 - стальная пластина с полимерным покрытием; 2 - крышка; 3 - цилиндр из полиэтиленовой трубы; 4 - прокладка; 5 - шайба, гайка; 6 - электрод графитовый; 7 - термометр; 8 - измерительная камера

Рисунок Ж.1 - Схема установки для контроля удельного переходного электрического сопротивления покрытия.

4.6 Установить образец в ячейку установки в соответствии с рисунком Ж.1.

4.7 Залить в ячейку 3%-ный водный раствор NaCl; расстояние от зеркала раствора до поверхности покрытия должно быть не менее 50 мм.

4.8 Установить в ячейку графитовый электрод 6 в соответствии с рисунком Ж.1; расстояние от нижнего торца электрода до поверхности покрытия должно быть не более 20 мм.

4.9 Подключить образец 1 к отрицательному полюсу термометра 7, а графитовый электрод 6 к положительному полюсу в соответствии с рисунком Ж.1.

4.10 Установить на термометре напряжение постоянного тока 100 В.

4.11 Измерить переходное сопротивление покрытия в соответствии с инструкцией на термометр.

4.12 Рассчитать удельное переходное сопротивление покрытия после выдержки 100 суток в 3%-ном водном растворе NaCl при температуре плюс 80 °С и давлении 6,0 МПа по формуле

$$R_{уд.э}(\tau = 100) = R_{э} \cdot S,$$

Исполн. работ:	Подп. и дата:
Визир. исполн. работ:	Подп. и дата:
Визир. исполн. работ:	Подп. и дата:
Визир. исполн. работ:	Подп. и дата:

Уч. Лист.	№ докум.	Подп.	Дата
-----------	----------	-------	------

где R_p - удельное переходное сопротивление покрытия образца; S - площадь контакта покрытия с раствором в ячейке, m^2 ; $S = \pi D^2 / 4$; D - внутренний диаметр ячейки с раствором, m .

4.13. Покрытие считается соответствующим техническим требованиям, если полученные значения удельного переходного сопротивления на всех испытанных образцах соответствуют норме, приведенной в таблице 1 п. 5.

Имя, № док.	Подп.	Дата	Имя, № док.	Подп.	Дата	Имя, № док.	Подп.	Дата	Имя, № док.	Подп.	Дата
<p>ТУ 1390-012-86695843-2011</p>											Лист
											42

ПРИЛОЖЕНИЕ И (справочное)

Методика контроля способности покрытия защищать сталь от сульфидного растрескивания в сероводородсодержащей водной среде

И.1 Требования к образцам.

И.1.1 Образец для контроля сопротивления стали сульфидному растрескиванию в сероводородсодержащей водной среде: стандартный цилиндрический для испытаний на усталость по стандарту ANSINASTM0177-96 N21212 метод А в соответствии с рисунком А.4; использовать для изготовления образца сталь 20, количество образцов для параллельных испытаний не менее 3шт

И.2 Приборы, оборудование, материалы.

- 2.1 Приспособление кольцевое для одноосного растяжения образца - 1 шт.
- 2.2 Автоклавная установка на давление до 10,0 МПа типа «Айкор-АН» - 1 шт.
- 2.3 Динамометрический ключ - 1 шт.
- 2.4 Лула с масштабом увеличения $\times 10 - 1$ шт.

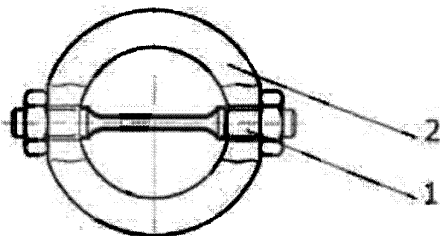
И.3 Проведение контроля сопротивления стали с покрытием растрескиванию при одноосном растяжении в среде NACE.

3.1 Провести маркировку и определить толщину покрытия всех испытываемых образцов.

3.2 Проверить диэлектрическую сплошность покрытия образцов электронным дефектоскопом в соответствии с методикой, приведенной в Приложении Д, п. Д.3 настоящих ТУ. При наличии дефектных мест образец считается непрошедшим испытания.

3.3 Установить образец в приспособление (рис. И.1) и с помощью резьбового соединения создать в рабочей части образца напряжение растяжения $\sigma_r = 0,8\sigma_T$, где σ_T - предел текучести металла образца; величина напряжения растяжения в рабочей части образца обуславливается моментом кручения, фиксируемом на индикаторе динамометрического ключа.

3.4 Установить приспособление с образцом в автоклавленную установку (рис.И.2) и заполнить рабочую камеру автоклавной установки модельной средой (водная сероводородсодержащая среда «NACE» раствор А).

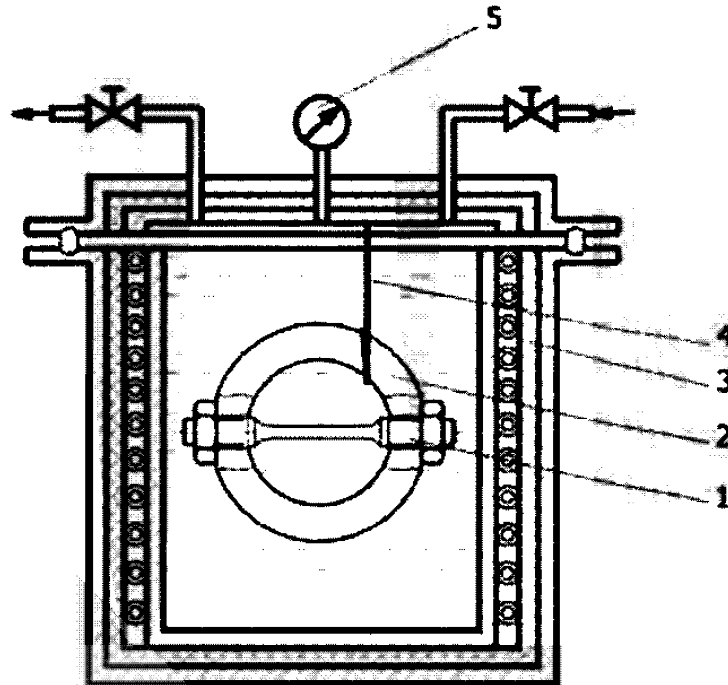


1 - образец; 2- приспособление

Рисунок И.1 - Схема приспособления для одноосного растяжения образца

3.5 Прогреть модельную среду в автоклавной установке до температуры плюс $(80 \pm 3)^{\circ}\text{C}$ и создать давление среды 6,0 МПа

3.6 Выдержать образец в модельной среде в течение $t = 720$ ч. при заданных значениях температуры и давления среды



1 – образец; 2 – приспособление для одноосного растяжения образц. 3 - автоклавная установка с водной сероводородсодержащей средой; 4 – подвеска; 5 – манометр

Рисунок ИЛ2 - Схема испытания стали с покрытием в сероводородсодержащей водной среде NACE

3.7 Извлечь приспособление с образцом из автоклавной установки, охладить до комнатной температуры, протереть фильтровальной бумагой для удаления остатков модельной среды, вынуть образец из приспособления и при отсутствии излома провести контроль на отсутствие трещин визуально, используя при необходимости лупу.

3.8 Покрытие считается соответствующим техническим требованиям, если результаты контроля испытанных образцов соответствуют норме, приведенной в таблице 2 п. 7.

Изм. №	Попр. и дата	Взам. инв. №	Исх. №	Лист	Дата

Уч. Лист	№ докум.	Подп.	Дата

ПРИЛОЖЕНИЕ К

(рекомендуемое)

**Сертификат качества
на трубу и соединительную деталь с внутренним покрытием
ТУ 1390-012-86695843-2011**

ООО «ИЗОЛЯЦИОННЫЙ ТРУБНЫЙ ЗАВОД» «___» _____ 20__ г

1. Наименование изделия, технические условия _____

2. Типоразмер и длина _____

3. Марка стали _____ ГОСТ, ТУ _____

4. Номер партии код-во изолируемых изделий _____ общая длина _____

5. Заказчик _____

7. Тип покрытия внутренней поверхности _____

7.1. Внешний вид _____

7.2. Диэлектрическая прочность исходная, кВ _____

7.3. Толщина, мм _____

7.4. Адгезия к стали _____

9. Материалы покрытия внутренней поверхности.

№	Наименование материала покрытия	Стандарт исп. ТУ
1		
2		

Соответствие покрытия требованиям ТУ _____

Начальник ОТК _____ печать.

Исполнитель: _____
 Проверил: _____
 Утвердил: _____
 Дата: _____

Иван	Лист	№ докум.	Подп.	Дата
------	------	----------	-------	------

ПРИЛОЖЕНИЕ Л
(справочное)

**ПЕРЕЧЕНЬ ТЕХНИЧЕСКИХ СРЕДСТВ, РЕКОМЕНДУЕМЫХ ДЛЯ КОНТРОЛЯ
ПОКАЗАТЕЛЕЙ СВОЙСТВ ВНУТРЕННЕГО ПОКРЫТИЯ ТРУБ**

№	Тип технического средства	Марка	Фирма-производитель или поставщик
1	2	3	4
1	Толщиномер	Константа –КС	ЗАО «Константа» г. С-Петербург
2	Дефектоскоп электронскрвоф	Корона 2.2	ЗАО «Константа» г. С-Петербург
3	Машина для испытаний на растяжение	ИР 5047-50-10	ОАО «Точприбор», г. Иваново
4	Сушильный шкаф	АТК 100/300 В	ОАО «Точприбор», г. Иваново
5	Крностат	КС-70М	ОАО «Точприбор», г. Иваново
6	Установка для испытания на гидробразильный износ	Анкор-ГН1	ООО НПФ «Антикорнефтегаз» г. Москва
7	Приспособление для контроля адгезии	Анкор –А1	ООО НПФ «Антикорнефтегаз» г. Москва
8	Автоклавиная установка на давление до 10,0 МПа	Анкор - АИ	ООО НПФ «Антикорнефтегаз» г. Москва
9	Установка для контроля переходного сопротивления	Анкор – ПС1	ООО НПФ «Антикорнефтегаз» г. Москва
10	Приспособление для испытания на изгиб	Анкор-ПН1	ООО НПФ «Антикорнефтегаз» г. Москва

Изм. №	Подг. и дата	Изм. №	Изм. №	Подг. и дата

Изм.	Лист	№ докум.	Подп.	Дата

ПРИЛОЖЕНИЕ М
(справочное)

ПЕРЕЧЕНЬ НОРМАТИВНЫХ ДОКУМЕНТОВ

№	Наименование нормативного документа	Номер пункта ТУ
1	ГОСТ 12.1.004 Пожарная безопасность. Общие требования.	5.5, 7.2.5
2	ГОСТ 12.2.003 ССБТ. Оборудование производственное. Общие требования безопасности.	5.4, 7.2.4
3	ГОСТ 12.3.002 ССБТ. Процессы производственные. Общие требования безопасности.	5.4, 7.2.4
4	ГОСТ 12.3.005 Система стандартов безопасности труда. Работы окрасочные. Общие требования безопасности.	5.5, 5.6
5	ГОСТ 12.3.016 Система стандартов безопасности труда. Строительство. Работы антикоррозионные. Требования безопасности.	5.4
6	ГОСТ 17.3.02 Охрана природы. Атмосфера. Правила установления допустимых выбросов вредных веществ промышленными предприятиями.	5.10
7	ГОСТ 2239 Лампы накаливания общего назначения	6.2.2
8	ГОСТ 8731 Трубы стальные бесшовные горячедеформированные. Технические условия.	2.1.1
9	ГОСТ 8732 Трубы стальные бесшовные горячедеформированные. Сортамент	2.1.1
10	ГОСТ 8733 Трубы стальные бесшовные холоднодеформированные и теплодеформированные. Технические условия.	2.1.1
11	ГОСТ 8734 Трубы стальные бесшовные холоднодеформированные. Сортамент.	2.1.1
12	ГОСТ 9238 Габариты приближения строений и подвижного состава железных дорог колес 1520 (1524) мм	7.2.5
13	ГОСТ 10692 Трубы стальные, чугунные и соединительные части к ним. Приемка, маркировка, упаковка, транспортирование и хранение.	7.1.1, 7.2
14	ГОСТ 10704 Трубы стальные электросварные прямошовные. Сортамент.	2.1.1
15	ГОСТ 10705 Трубы стальные электросварные. Технические условия.	2.1.1
16	ГОСТ 10706 Трубы стальные электросварные прямошовные. Технические требования.	2.1.1
17	ГОСТ 10807 Знаки дорожные. Общие технические условия.	7.2.5
18	ГОСТ 14192 Маркировка грузов.	7.1.1
19	ГОСТ 17375 Отводы крутоизогнутые	2.3.1
20	ГОСТ 17376 Динца конические и переходы сосудов и аппаратов	2.3.1
21	ГОСТ 17378 Переходы. Конструкция	2.3.1

ТУ 1390-012-86695843-2011

Лист

47

N	Наименование нормативного документа	Номер пункта ТУ
22	ГОСТ 17379 Заглушки эллиптические. Конструкция	2.3.1
23	ГОСТ 17380 Детали трубопроводов стальные, бесшовные, приварные $P_2 \leq 10$ МПа	2.3.1
24	ГОСТ 20295 Трубы стальные сварные для магистральных газонефтепроводов	2.1.1
25	ГОСТ 22793 Сборочные единицы и детали трубопроводов. Отводы глухие на P_2 св. 10 до 100 МПа. Конструкция и размеры	2.3.1
26	ГОСТ 30753 Детали трубопроводов бесшовные приварные из углеродистой и низколегированной стали. Отводы изогнутые типа 20. Конструкция	2.3.1
27	ГОСТ Р 52568 Трубы стальные с защитными наружными покрытиями для магистральных газонефтепроводов. Технические условия.	7.1.3
28	СН и П 2.04.08-87 Газоснабжение.	2.1.1
29	СН и П 12-03 Безопасность труда в строительстве. Часть 1. Общие требования.	7.2.4
30	СН и П 12-04 Безопасность труда в строительстве. Часть 2. Строительное производство.	7.2.4
31	ТУ 1317-006.1-593377520-2003 Трубы стальные бесшовные нефтегазопроводные повышенной эксплуатационной надежности для месторождений ОАО «ТНК».	2.1.1
32	ТУ 1317-006.2-593377520-2003 Трубы стальные электросварные прямошовные нефтегазопроводные повышенной эксплуатационной надежности, коррозионно- и хладостойкие, выполненные электродуговой автоматической сваркой под флюсом, предназначенные для обустройства месторождений ОАО «ТНК».	2.1.1
33	ТУ 1317-006.3-593377520-2003 Трубы стальные электросварные нефтегазопроводные, выполненные сваркой ТВЧ, повышенной эксплуатационной надежности, предназначенные для обустройства месторождений ОАО «ТНК».	2.1.1
34	ТУ 1317-006.4-593377520-2003 Трубы стальные электросварные спиральношовные нефтегазопроводные повышенной эксплуатационной надежности, предназначенные для обустройства месторождений ОАО «ТНК».	2.1.1
35	ТУ 1468-010-593377520-2003 Соединительные детали трубопроводов стальные приварные бесшовные повышенной эксплуатационной надежности, предназначенные для обустройства месторождений ТНК	2.3.1
36	Стандарт ASTM D 3359 Определение адгезии методом X-образного надреза	Е.3
37	Стандарт ISO 4624:2000 Лаки и краски. Определение адгезии методом отрыва.	Е.4

	Э.С.И.	
№ докум.	Подп.	Дата

Продолжение Приложения М

N	Наименование нормативного документа	Номер пункта ТУ
38	Стандарт ISO 8501-1 Подготовка стальной поверхности перед нанесением красок и относящихся к ним продуктов. Визуальная оценка чистоты поверхности. Часть 1. Степень ржавости и степени подготовки непокрытой стальной поверхности и стальной поверхности после полного удаления прежних покрытий.	2.5.6, 2.5.8.2
39	Стандарт ISO 8502-2 Подготовка стальной поверхности перед нанесением красок и относящихся к ним продуктов. Испытания для оценки чистоты поверхности. Часть 2. Лабораторное определение содержания хлоридов на очищенных поверхностях.	2.5.8.2
40	Стандарт ISO 8502-3 Подготовка стальной поверхности перед нанесением красок и относящихся к ним продуктов. Испытания для оценки чистоты поверхности. Часть 3. Оценка запыленности стальных поверхностей, подготовленных для нанесения краски (метод ленточной ленты).	2.5.8.2
41	Стандарт ISO 8502-4 Определение относительной влажности и точки росы на стальной поверхности, подготовленной под окраску.	2.5.5, 2.5.8.2
42	Стандарт ISO 8502-6 Подготовка стальной поверхности перед нанесением красок и относящихся к ним продуктов. Испытания для оценки чистоты поверхности. Часть 6. Извлечение растворимых загрязнителей для анализа. Метод Бресса.	2.5.8.2
43	Стандарт ISO 8503-4 Обработка стальной основы перед нанесением краски и аналогичных продуктов. Шероховатость поверхности стальных основ после пескоструйной очистки. Часть 4. Способ калибровки блоков сравнения профиля поверхности, соответствующего ISO. Определения профиля поверхности. Использование прибора с мерительным штифтом.	2.5.8.2
44	Стандарт ANSI/NACE стандарт TMO177-96 N 21212. Методика проведения испытаний. Лабораторное испытание металлов на сопротивление сульфидному растрескиванию под напряжением и сульфидно-коррозионному растрескиванию под напряжением.	И.1
45	Стандарт NF T 20-715-1982 Спирт этиловый технический. Методы испытаний.	Е.2

ПРИЛОЖЕНИЕ И
(справочное)

ЛИСТ РЕГИСТРАЦИИ ИЗМЕНЕНИЙ

Изм.	Номера листов (страниц)				Всего листов (страниц) в докум.	№ докум.	Входной № сопроводительно го докум. и дата	Подп.	Дата
	изменен ных	замечан ных	новых	аннулиро ванных					

Изм. № докум. _____ Г. Подп. и дата _____
 Замен. изд. № _____ Имп. № докум. _____
 Г. Подп. и дата _____

Изм.	Лист	№ докум.	Подп.	Дата