

ТИПОВЫЕ ПРОЕКТНЫЕ РЕШЕНИЯ

602-0-22.84

РЕКОНСТРУКЦИЯ МАГИСТРАЛЬНОЙ КАБЕЛЬНОЙ ЛИНИИ

СВЯЗИ С КАБЕЛЕМ КМ-4 В ЧАСТИ ЗАМЕНЫ

АППАРАТУРЫ К-1920 / К-1920 У / НА К-3600

/IV-086-82/

АЛЬБОМ - V

НЕСТАНДАРТИЗИРОВАННОЕ ОБОРУДОВАНИЕ

25550-05

ТИПОВЫЕ ПРОЕКТНЫЕ РЕШЕНИЯ

602-0-22.84

РЕКОНСТРУКЦИЯ МАГИСТРАЛЬНОЙ КАБЕЛЬНОЙ ЛИНИИ

СВЯЗИ С КАБЕЛЕМ КМ-4 В ЧАСТИ ЗАМЕНЫ

АППАРАТУРЫ К-1920 / К-1920У / НА К-3600

/IV-086-82/

АЛЬБОМ-V

Состав:

- Альбом I Общие рекомендации
- Альбом II Общая пояснительная записка и станционные сооружения ЛАЦ, НУП
- Альбом III Станционные сооружения ЭПУ, ДП, ТМ
- Альбом IV Линейные сооружения
- Альбом V Нестандартизированное оборудование

РАЗРАБОТАНЫ
ПРОЕКТНЫМ ИНСТИТУТОМ
ГИПРОСВЯЗЬ

ГЛАВНЫЙ ИНЖЕНЕР ИНСТИТУТА
ГЛАВНЫЙ ИНЖЕНЕР ПРОЕКТА



С.И. Белов
Т.Н. Менделюкова

Утверждены Министерством
связи СССР

25.04.1984г

Введены в действие Гипросвязью

с 1.08.1984г

Приказ № 258 от 30.05.1984г.

Содержание

Обозначение	Наименование	№№ стр.
420.000.304	Титульный лист	
420.005.377	Содержание	2
420.005.378	Пояснительная записка	3
424.075.251	Цистерна К-1920	4
	Дополнительные металлоконструкции	
	крепления аппаратуры К-3600	
424.075.251СБ	Цистерна К-1920	5
	Дополнительные металлоконструкции	
	крепления аппаратуры К-3600	
	Сборочный чертеж	
424.075.252	ЛАЦ ТрП-1	9
	Дополнительные металлоконструкции	
424.075.252СБ	ЛАЦ ТрП-1	10
	Дополнительные металлоконструкции	
	Сборочный чертеж	
424.075.253	ЛАЦ ОУП-2	13
	Дополнительные металлоконструкции ЭПУ	
424.075.253СБ	ЛАЦ ОУП-2	14
	Дополнительные металлоконструкции ЭПУ	
	Сборочный чертеж	
426.123.398	Каркас для установки баллона	15
426.123.399	Рама	
426.123.398СБ	Каркас для установки баллона	16
	Сборочный чертеж	
	Рама	
426.123.399СБ	Рама Сборочный чертеж	17
429.040.881	Угольник	18

Обозначение	Наименование	№№ стр.
426.123.400	Каркас для установки аппаратуры УСКД-1 и РУ-6Д	18
426.123.400СБ	Каркас для установки аппаратуры УСКД-1 и РУ-6Д	
426.123.400СБ	Сборочный чертеж	19
428.668.800	Скоба	20
426.123.401	Каркас для установки контейнеров	
426.123.401СБ	Каркас для установки контейнеров	21
	Сборочный чертеж	
	Желоб	
426.412.185	Желоб	23
426.412.186	Желоб	
426.412.185СБ	Желоб	24
426.412.186СБ	Сборочный чертеж	
426.412.186СБ	Желоб	25
	Сборочный чертеж	
	Соединение рядовых углов на стыке	
426.462.151	Соединение рядовых углов на стыке	26
	Сборочный чертеж	
	Соединение рядовых углов на стыке	
426.462.151СБ	Сборочный чертеж	
428.120.259	Стойка	27
428.601.178	Планка	28
429.040.884	Угольник	
428.601.180	Планка	29
429.040.890	Угольник	
428.668.798	Скоба	30
428.668.799	Скоба	
429.040.882	Угольник	31
429.040.883	Угольник	
429.040.885	Угольник	32
429.040.886	Угольник	33
429.040.887	Угольник	
429.040.891	Угольник	34
429.040.892	Угольник	

М-885.04.83

Тк 602-0-11.81

Изм. и подп. Подл. и дата / К. №? / Конт. № / Взам. инв. № / Подп. и дата

Данный альбом является частью комплексного проекта типовых проектных решений на "Реконструкцию магистральной кабельной линии связи с кабелем КМ-4 в части замены аппаратуры К-1920 (К-1920У) на К-3600".

В настоящем альбоме типовых проектных решений приведены чертежи металлоконструкций, необходимых для крепления и монтажа внобье монтируемого оборудования и кабелей в ПАЦ и в существующих термокамерах. Во внобье устанавливаемых термокамерах для крепления проектируемых контейнеров предусмотрены металлоконструкции заводского изготовления. Чертежи металлоконструкций разработаны в соответствии с технологическими планами размещения оборудования.

Металлоконструкции в существующем ПАЦе разработаны в качестве примера установки и монтажа дополнительного оборудования и магистральной проводки.

В существующих термокамерах, используемых для установки проектируемого оборудования, предусматривается монтаж металлоконструкций для крепления УОК и каркасов для установки контейнеров. Тип и количество контейнеров, устанавливаемых на каркасе, зависит от типа НУПа, определяемого схемой организации связи.

Металлоконструкции для существующих термокамер разработаны без учета установки УСКД и баллона. При необходимости крепления УСКД и баллона следует пользоваться черт. 4дб.123.400 и черт. 4дб.123.398.

Чертежи сборочных единиц и деталей металлоконструкций с индексом "4д", не приложенные к данному альбому, помещены в альбомах типовых чертежей Т-006-2-74 том I часть 2 и Т-006-3-78 том I часть 3 книги 1 и 2, разработанных институтом ГИПРОСВЯЗЬ в 1974 и 1978 годах.

4дб.005.378

Изм. №	Лист	№ докум.	Подп.	Дата	Пояснительная записка	Лит	Лист	Листов
Разработана	Васютина	1984						
Исполн.	Черная							
Руковод.	Черная							
Начальн.	Гринчук							

М-866.13.53

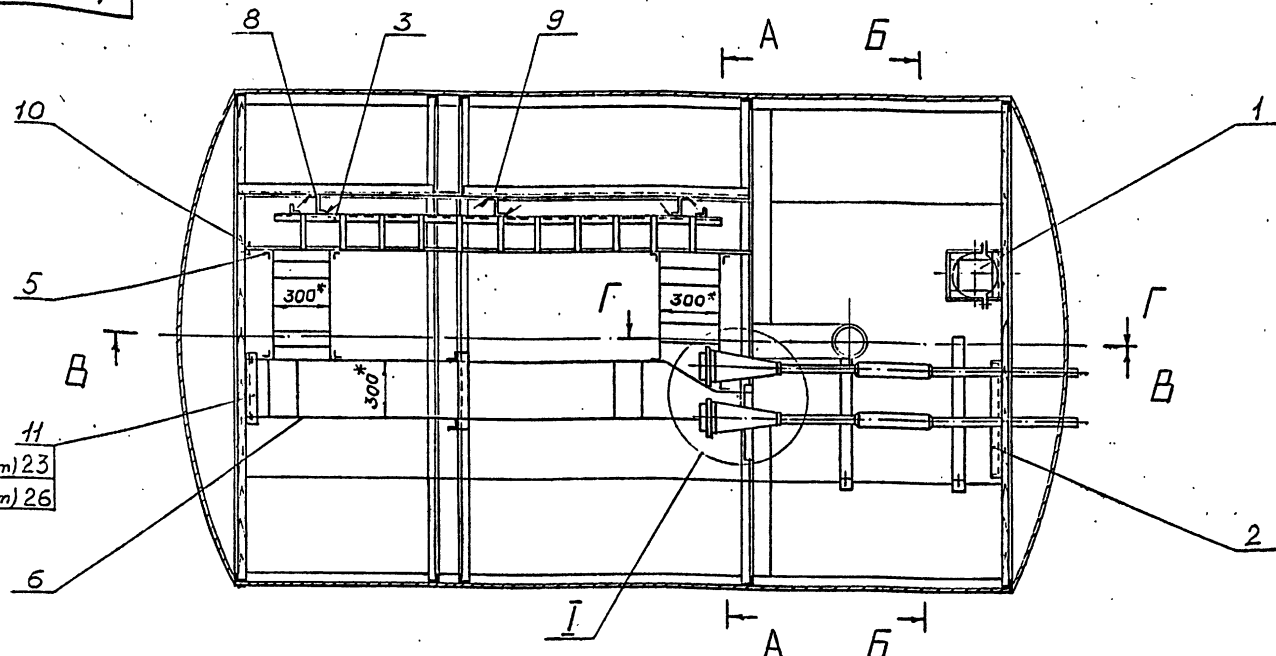
Тн 64-0-31.84

Шифр пог. Подл. и дата Изд. и дата Шифр инв. в цех. и дата Подл. и дата

Формат Зона Лист	Обозначение	Наименование	Кол	Приме- чание		
		Документация				
A3	404.075.251СБ	Сборочный чертеж				
		Сборочные единицы				
A4	1 426.123.398	Каркас для уста- новки баллона	1			
A4	2 426.123.400	Каркас для уста- новки аппаратуры УСКА-1и РУ-6А	1			
A4	3 426.123.401	Каркас для уста- новки контейне- ров	1			
A4	4 426.152.155	Крепление КЖ-2	6			
A4	5 426.152.177	Крепление КЖ-17	3			
A4	6 426.412.234	Желоб ПЧ-300	2			
		Детали				
A4	7 428.601.180	Планка	2			
A4	8 428.668.800	Скоба	3			
A4	9 429.040.886	Угольник	1			
A4	10 429.040.887	Угольник	2			
A4	11 429.040.890	Угольник	2			
A4	12 429.040.891	Угольник	1			
424.075.251						
Изд. и дата	Подл. и дата	Изд. и дата	Подл. и дата	Лит	Лист	Листов
					1	2
Цистерна К-1920						
Дополнительные						
металлоконструкции						
крепления аппаратуры						
К-3600						
формат А4						

Формат Зона Лист	Обозначение	Наименование	Кол	Приме- чание		
13	429.040.891-01	Угольник	1			
14	429.040.892	Угольник	1			
		Стандартные изделия				
		болт Гост 7798-70				
15		М8.30.58.01	6			
16		М10.30.58.01	6			
17		М10.40.58.01	48			
18		М16.40.58.01	2			
19		винт М10.40.58.01 Гост 1491-72	4			
		Гайка Гост 5915-70				
20		М8.5.01	6			
21		М10.5.01	54			
22		М16.5.01	2			
		Шайба Гост 11371-68				
23		8.01.01	32			
24		10.01.01	112			
25		16.01.01	2			
26		Шуруп 58.50.09 Гост 1144-70	20			
424.075.251						
Изд. и дата	Подл. и дата	Изд. и дата	Подл. и дата	Лит	Лист	Листов
					1	2
25550-05				5	формат А4	
формат А4						

Шиб. № подл. Подп. и дата. 1/16. 81.
 М. 886. 13.54 В. л. 4н.
 Т.к. 800-0-21.81
 404.075.251СБ



1. *Размеры для справок.
2. В местах крепления металлоконструкций (скоб, уголников) к бандажам цистерны необходимо снять деревянную обшивку.
3. Металлоконструкции варить по контуру прилегания. Сварка по ГОСТ 5264-69. Высота катета шва 5 мм.
4. Необходимые отверстия в бандажах НУЛ'а для крепления проектируемых металлоконструкций сверлить по месту при монтаже.
5. На планки (поз.7) подложите под УОК'и деревянные бруски.

6. Деревянную перегородку вырезать по контуру УОК'ов.
7. Покрытие мест повреждения: Эм.ЭП.51. ГОСТ 9640-75, серый. III. А.

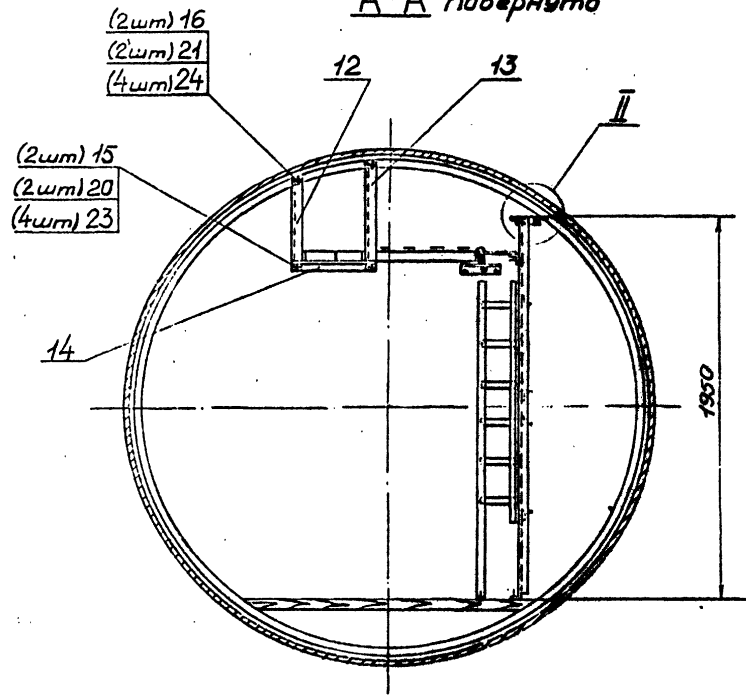
				404.075.251СБ		
				Цистерна К-1920		
Изм. лист	№ докум.	Подп.	Дата	Дополнительные метал.		
Разраб.	Васюткина	А.А.	1981	локонструкции крепления		
Инж.вр.	Черная	И.И.	1981	ния аппаратуры К-3600		
Рук.вр.	Черная	И.И.	1981	Сборочный чертеж		
Нач.отд.	Гашинет	В.И.	1981	Лист 1	Листов 4	

М-886. 13.54 В.п.ч.п.2

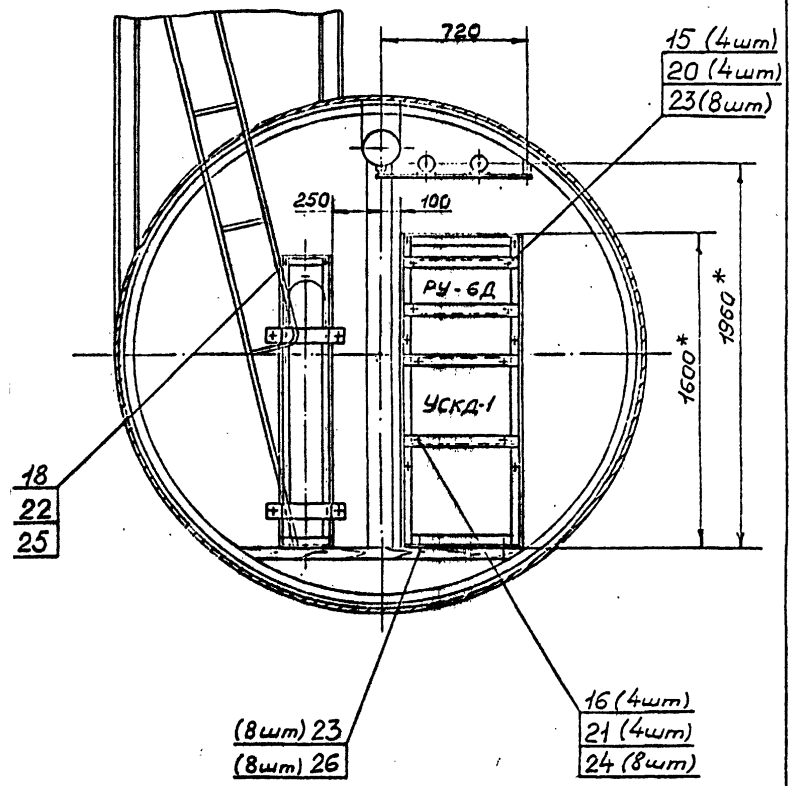
Т.к. 601-0-22.84

424.075.251СБ

А-А повернуто



Б-Б повернуто



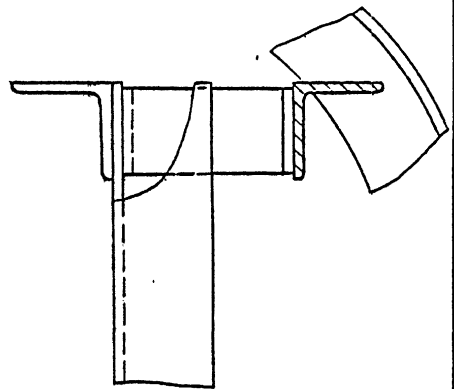
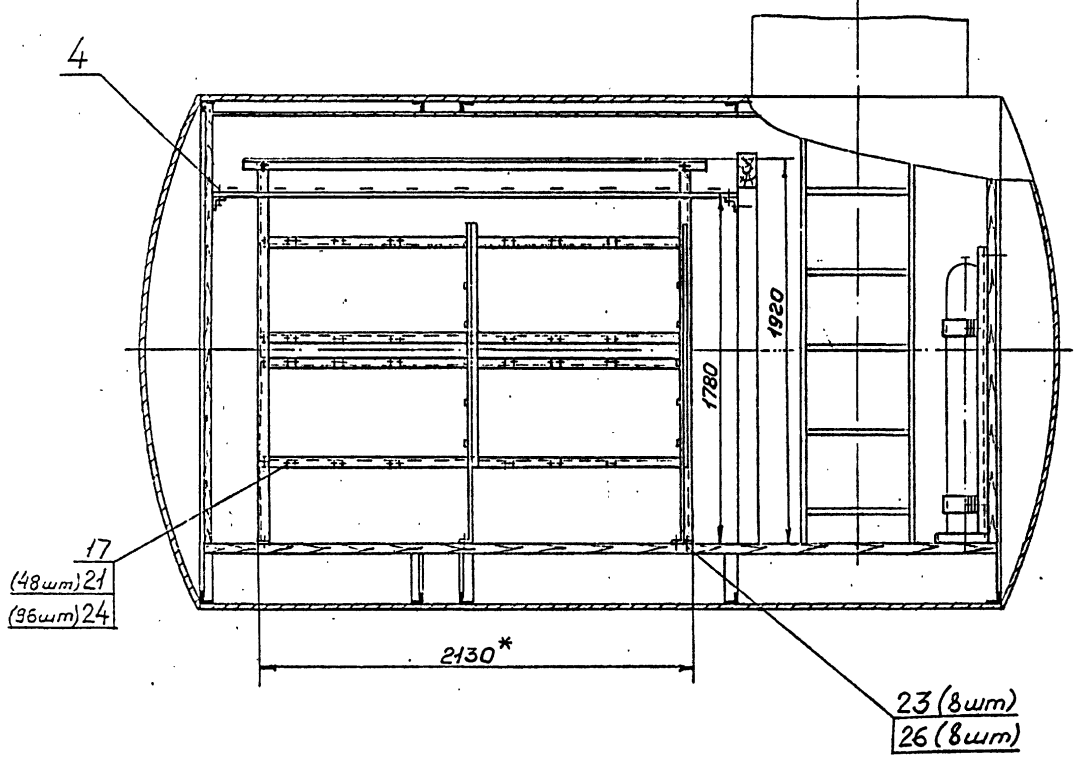
Шифр. подл.	Подл. и дата	Взам. инв. №	Шифр. инв. №	Подл. и дата
У4422	1/81 Аз			

№ 602-0-22.84
M-886.73.54.B.1.4.1.3
Удобрения / Подкормки / Препараты / Удобрения / Подкормки / Препараты
74922 / 1/2-10

404.075.251CB

B-B

II
M1:2



Изд.	Лист	№ докум.	Подп.	Дата

404.075.251CB

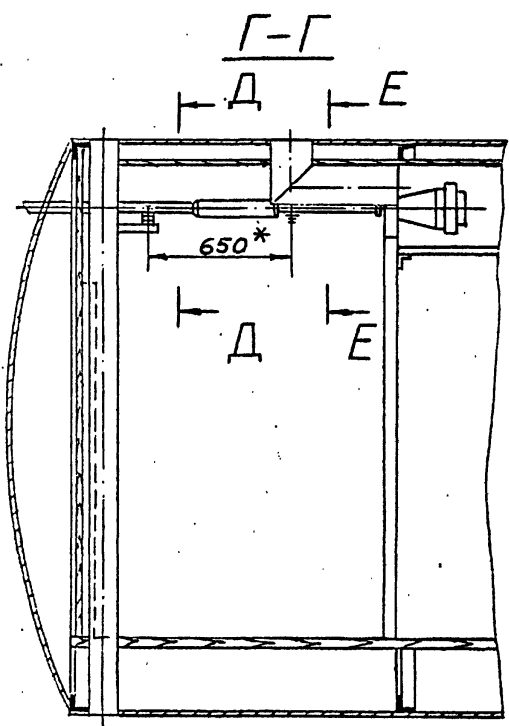
25550-05 3 Формат А3

Лист
3

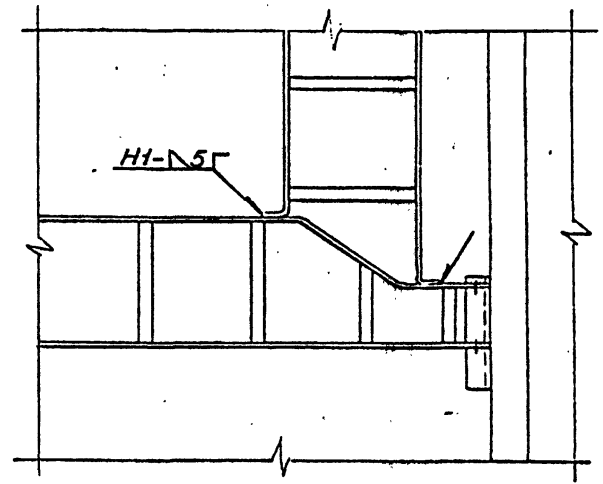
424.075.251СБ

№ 601-0-22.84 М-886.13.54 В.1.4.4

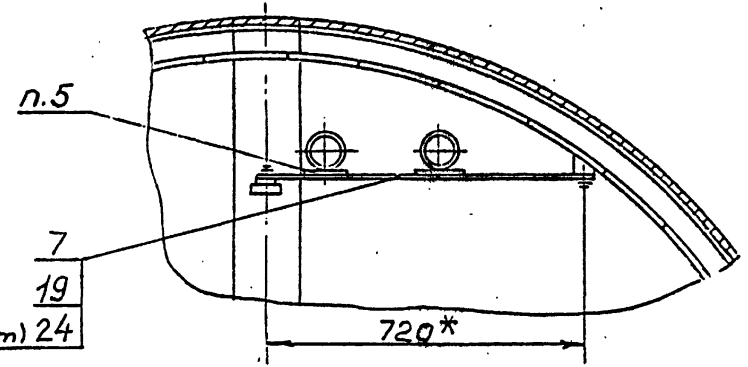
Исполн. Подп. и дата
Взам. исполн. Исполн. Дата
Подп. и дата



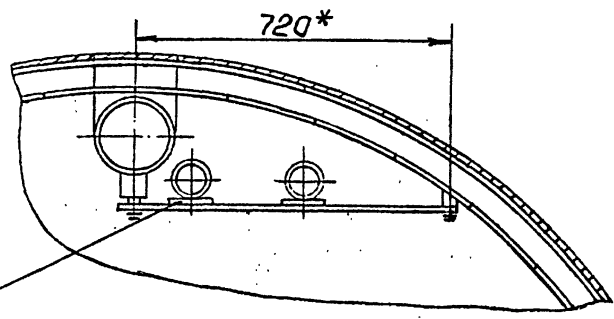
I
M1:10



Д-Д
M1:10



E-E
M1:10



7
19
(4um) 24

Исполн.	Подп.	Дата	№ докум.	Подп.	Дата	424.075.251СБ	Лист
							4

Т.к. 602-0-22.94

М-886.13.55

Код документа	Зона	Поз.	Обозначение	Наименование	Кол.	Примечание
				Документация		
A3			424.075.252 СБ	Сборочный чертёж		
				Сборочные единицы		
A4	1		426.150.917-04	Стойка СТК	2	
A4	2		426.150.917-11	Стойка СТК	1	
A4	3		426.152.154	Крепление КЖ-1	24	
A4	4		426.152.155	Крепление КЖ-2	6	
A4	5		426.152.156	Крепление КП-1	30	
A4	6		426.240.061-02	Крепление КРУ-3	2	
A4	7		426.240.062	Крепление КРУ-7	82	
A4	8		426.412.234-01	Желоб ПУ-400	5	с-3000
A4	9		426.412.234-03	Желоб ПУ-600	3	с-3000
A4	10		426.426.	Шина держатель	38	
A4	11		426.427.156	Крепление КЖ-3	6	
A4	12		426.427.121	Крепление магистральных полос	7	
A4	13		426.427.122	Крепление светилника к магистральной полосе	4	
A4	14		426.462.176-01	Крепление КЖ-13	12	
A4	15		426.462.180	Соединение СП-1	2	

424.075.252

Изм.	Лист	№ докум.	Подп.	Дата
Разраб.	Васюткина	10/01		
Проб.	Черная	10/01		
И.контр.	Черная	10/01		
Чтб.	Гальцев	10/01		

ЛАЦ ТрП-1
Дополнительные
металлоконструкции

Лист	Лист	Листов
	1	2

Формат А4

Код документа	Зона	Поз.	Обозначение	Наименование	Кол.	Примечание
A4	16		426.462.151	Соединение рядовых желобов на стыке	5	
A4	17		426.480.028	Крепление КН-3	6	
				Детали		
A4	18		428.610.125	Магистральная полоса	5	
				Материалы		
		19		Желоб Б-50-50-5 ГОСТ 8509-72 ст.3 ГОСТ 535-79	10	с-3000

Изм. Лист № докум. Подп. Дата

424.075.252

Изм.	Лист	№ докум.	Подп.	Дата

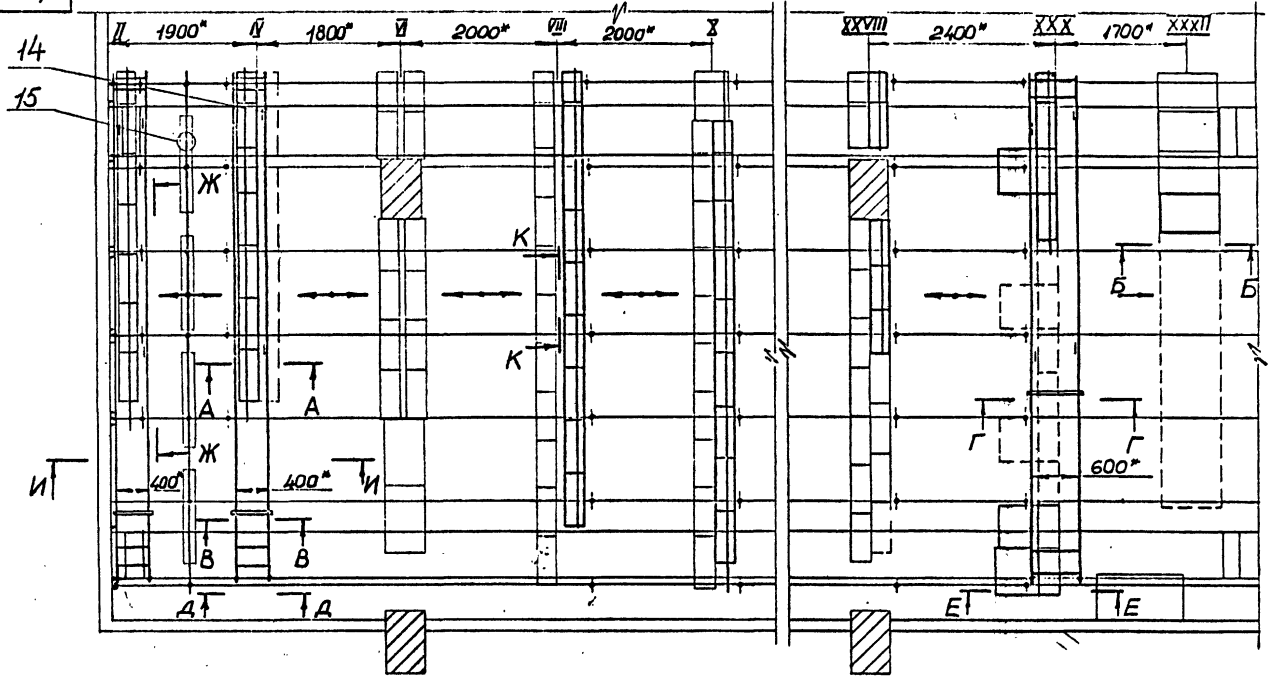
Формат А4

Ильинская, Г.И. и др. / Взам.инв.№ УНБ.М.0204. Подп. и дата 2014.24 / 1/11/14

№ 602-0-22.81

№ 886.13.56 В.1.3.1

404.075.252СБ



1.* Размеры для справок.
2. Покрытие: эм. НЦ-25 ГОСТ 5406-73, серый, Ш.П.

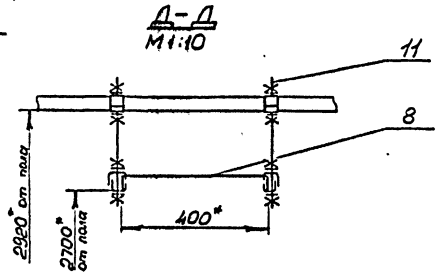
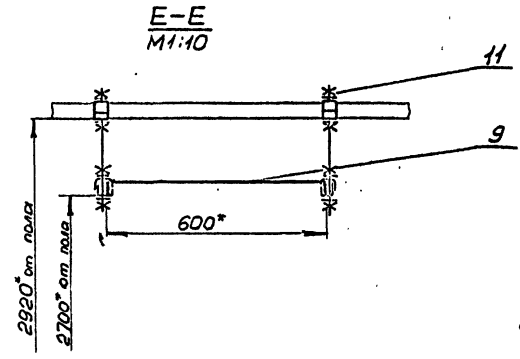
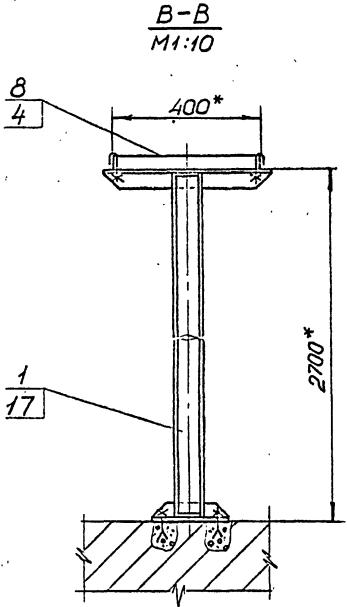
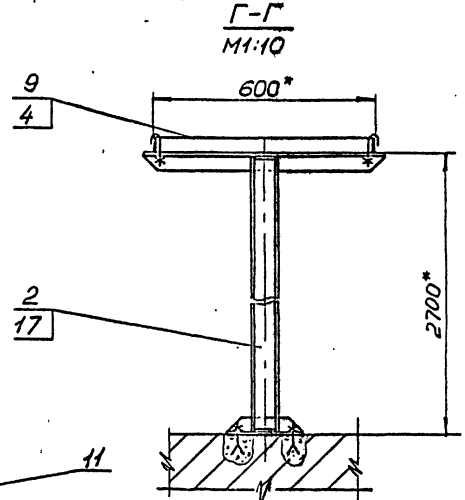
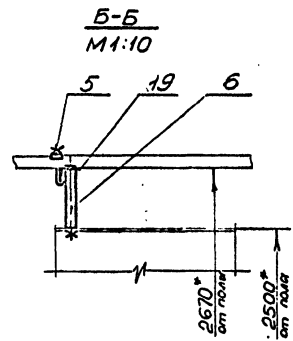
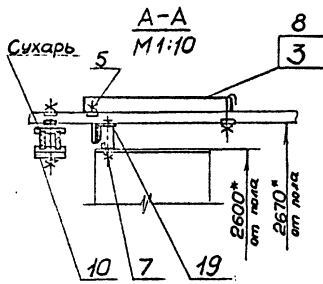
				404.075.252СБ		
				ЛАЦ ТрП-1		
				Дополнительные		
				металлоконструкции		
				Сборочный чертёж		
Исполн. № докум.	Подп.	Дата		Лист	Масса	Масштаб
Разраб. Васюткина	Васюткина	1982				1:50
Пров. Чёрная	Чёрная			Лист 1	Листов 3	
И.контр. Чёрная	Чёрная					
Утв. Горюнов	Горюнов	21.12.82				

Тн 601-0-11.84

М-886.13.56 В.А.34.2

Имя, фамилия, инициалы, дата, Вид, номер, дата, Подп. и дата, 1944

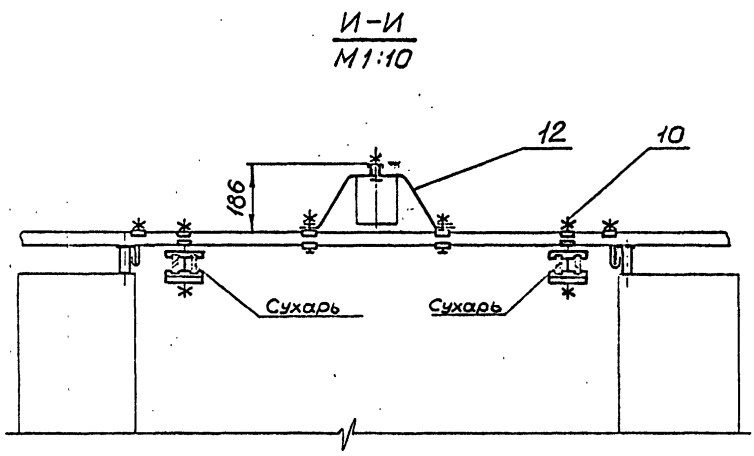
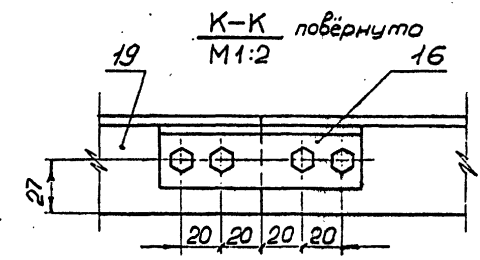
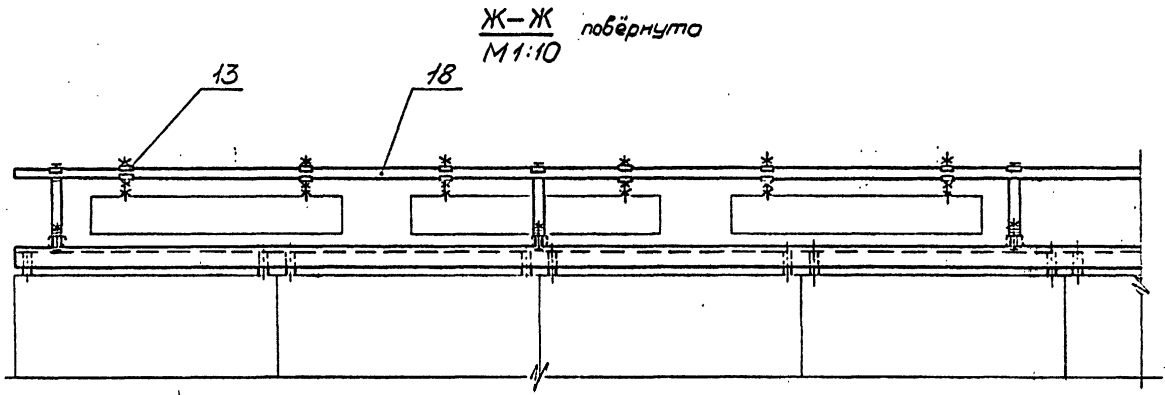
404.075.252С6



Имя, фамилия, инициалы	№ докум.	Подп.	Дата	404.075.252С6	Лист
	25550-05 12			Формат А3	2

424.075.252СБ

Тк 601-0-22,84 М-866.13.56 В.1.3 1.3



Имя, И.Фамилия, Подп. и дата 1/12/01

Имя, И.Фамилия, Подп. и дата 1/12/01

Имя, И.Фамилия, Подп. и дата 1/12/01

Имя	Имя	№ докум.	Подп.	Дата	424.075.252СБ	Лист 3
					25556-05 13 формат А3	

Тн 604-0-23.41
М-886.13.57

Шк. №подл. Подп. и дата Изм. №подл. Подп. и дата Шк. №изм. Подп. и дата

Формат	Зона	Поз.	Обозначение	Наименование	Кол.	Примечание
				<u>Документация</u>		
A3			424.075.253СБ	Сборочный чертеж		
				<u>Сборочные единицы</u>		
A4	1		426.426.000	Шинадержатель для 2-х шин сечени ем 10x100 и 10x60	9	

Изм. Лист	№ док. ум.	Подп.	Дата
Разраб.	Боскитина	В.А.В.	
Пробир.	Черная		
И. копир.	Черная		
Чтв.	Грингут		

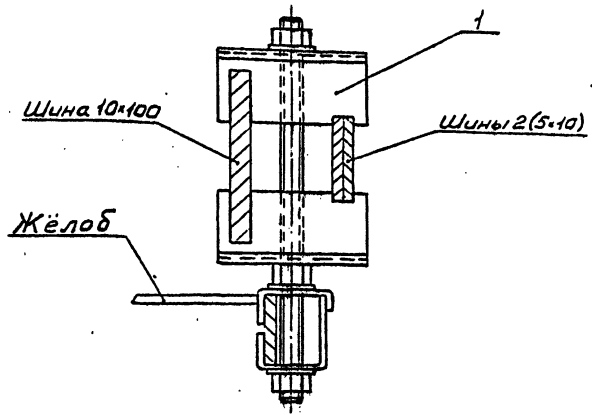
424.075.253
ЛАЗ ОУП-2
 Дополнительные
 металлоконструкции ЭУ

Лист 1 из 7

Формат А4

424.075.253СБ

A-A повернуто
M1:2



Шк. №подл. Подп. и дата Изм. №подл. Подп. и дата

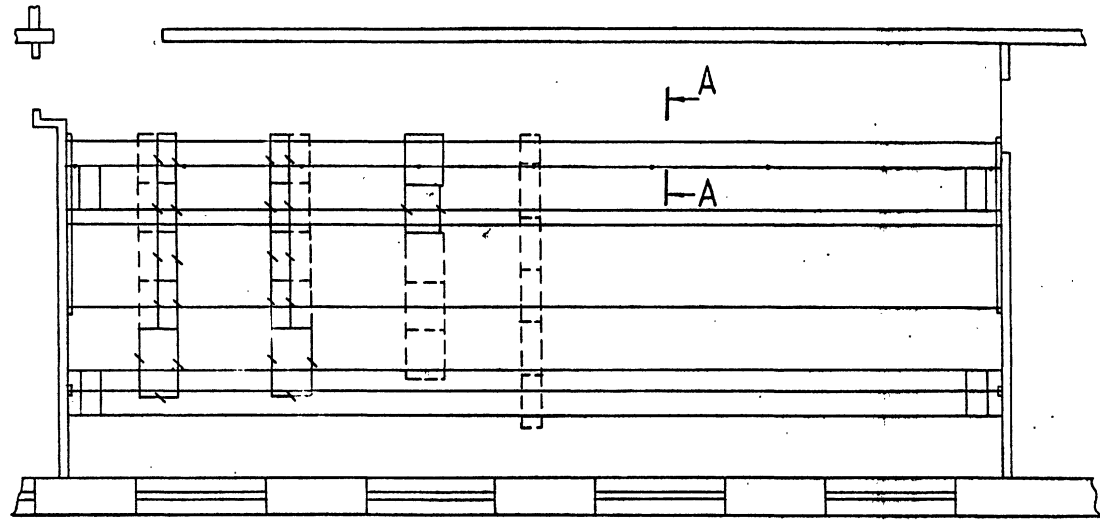
Изм. Лист	№ док. ум.	Подп.	Дата
-----------	------------	-------	------

424.075.253СБ

25350-05 14 Формат А4

Лист 2

424.075.253СБ



М-886.13.58

Гиб 602-0-11.84

Инв. № учета / Подп. и дата / Изм. № в / Изм. № в / Подп. и дата /

73/225 / 1/10/92

					424.075.253СБ		
					ЛАЦ ОУП-2		
					Дополнительные металлоконструкции ЭПУ		
					Сборочный чертеж		
Изм.	Лист	№ докум.	Подп.	Дата	Лист	Масса	Масшт
Разработ.	Васютина	Г.А.	Г.А.	—			1:50
Провер.	Черная	Л.С.	Л.С.	—			
Н. контр.	Черная	Л.С.	Л.С.	—	Лист 1	Листов 2	
Утв.	Ринзут	С.М.	С.М.	29.8.92			

М-886-13.59

Гк 802-0-21.84

Шаб. в табл. Подл. и дата. Взам. инв. №. Инв. №. Фаб. Подл. и дата.

Формат	Зона	Поз.	Обозначение	Наименование	Кол.	Примечание
				<u>Документация</u>		
	А3		426.123.398СБ	Сборочный чертеж		
				<u>Сборочные единицы</u>		
А4	1	426.123.399	Рама		1	
				<u>Детали</u>		
А4	2	428.668.799	Скоба		2	
				<u>Стандартные изделия</u>		
	3		Болт М16х50.58.01			
			Гост 7798-70		4	
	4		Гайка М16.5.01			
			Гост 5915-70		4	
	5		Шайба 16.01.01			
			Гост 11371-78		4	

426.123.398

Каркас для установки баллона

Лист 1 из 1

формат А4

Исполн.	Подл.	Дата
Разоб. Васютина		
Пробер. Черная		
И.контр. Черная		
Утв. Грингут		

10

Шаб. в табл. Подл. и дата. Взам. инв. №. Инв. №. Фаб. Подл. и дата.

Формат	Зона	Поз.	Обозначение	Наименование	Кол.	Примечание
				<u>Документация</u>		
	А3		426.123.399СБ	Сборочный чертеж		
				<u>Детали</u>		
А4	1	428.668.798	Скоба		2	
А4	2	429.040.881	Угольник		3	
				<u>Материалы</u>		
				Уголок Б-50-50 ГОСТ 1909-72		
				Ст. 3 ГОСТ 535-79		
	3		Р=26087		2	1,96кг
	4		Р=144887		2	12,0кг

426.123.399

Рама

Лист 1 из 1

24558-05 16

формат А4

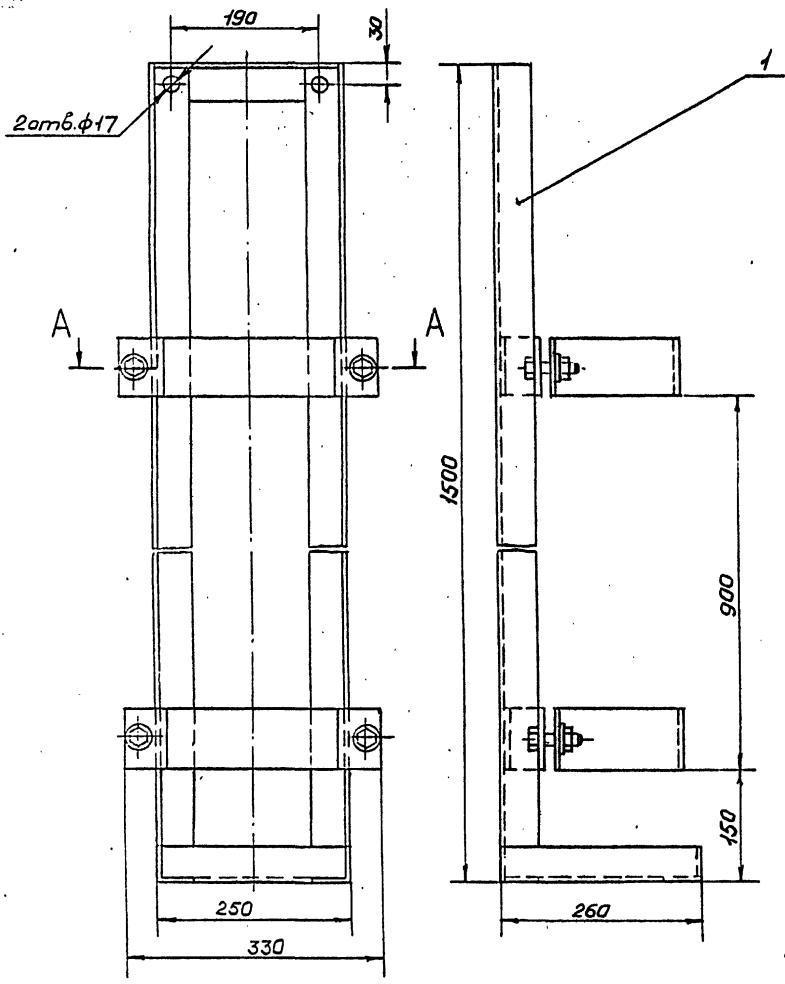
Исполн.	Подл.	Дата
Разоб. Васютина		
Пробер. Черная		
И.контр. Черная		
Утв. Грингут		

406.123.398CB

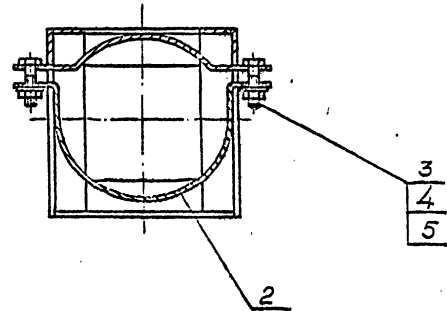
M-886.13.60

14.000/1
Тш 602-0-22.81

Инв.№ по ш. 71428
Изд. № 1/1-12
Листы в сборе
Взам. инв. №
Инв. № ф. №
Полн. и дата



A-A

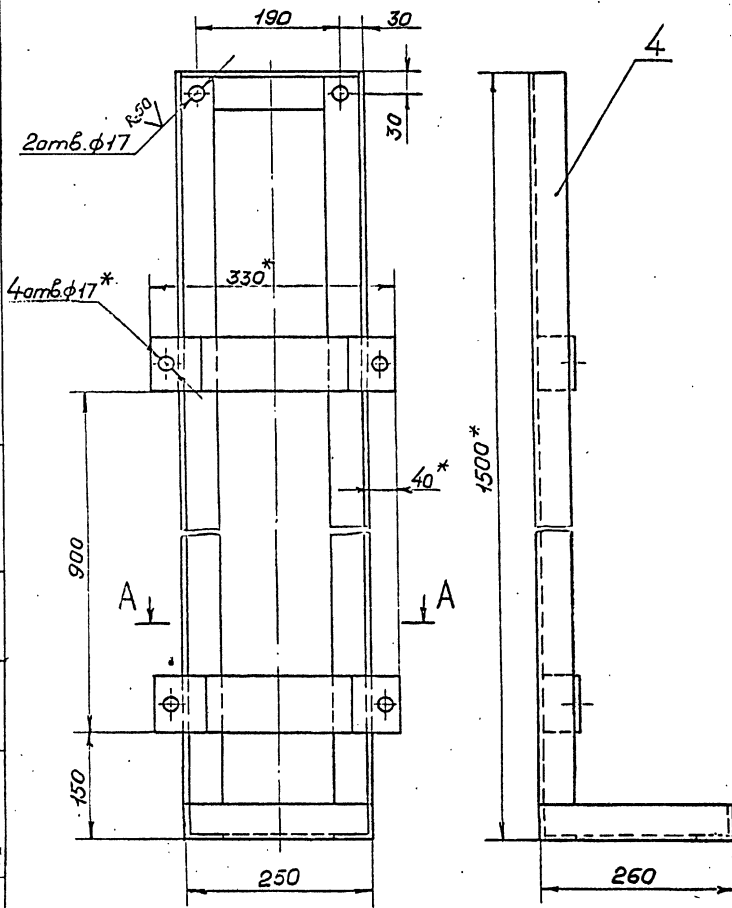


Размеры для справок.

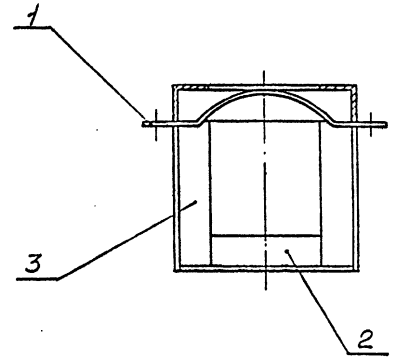
				406.123.398CB			
Изм/Лист	№ докум.	Проп.	Дата	Каркас для ...	Лист	Масса	Масштаб
Разраб.	Василина	1991		установки баллона		23,8	1:5
Проб.	Черная			Сборочный чертеж	Лист	Листов 1	
И.контр.	Черная						
Чтв.	Гринчук						

406.123.399СБ

Т.н. 602-0-11.81
М-886.13.61



A-A



- 1. *Размеры для справок.
- 2. Предельные отклонения размеров:
отверстий - по А1,
валов - по В7,
остальных - по СМ7.
- 3. Сварка по ГОСТ 5264-69. Детали варить по контуру прилегания. Высота катета шва 5мм. Сварные швы зачистить R_{z40} .
- 4. Покрытие: Эм. ЭП-51 ГОСТ 9640-75, серый. III. А.

406.123.399СБ

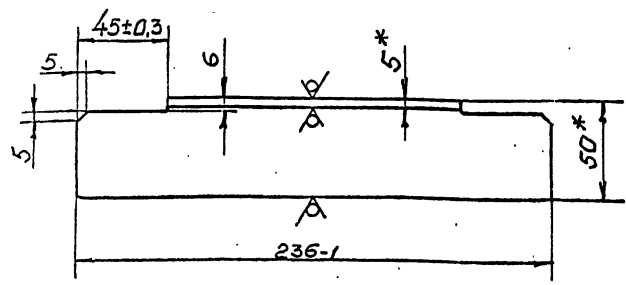
Исполнитель	Лист	№ докум.	Гр.п.	Дата	Лист	Масса	Масшт.
Разработ	Восткина	1982					
И.контр.	Черная				Сборочный чертёж		
Нач. отд.	Григорьев				Лист	Листов 1	

М-886. 13.62

№ 02.0-12.84

429.040.881

Rz63 (✓) (✓)



* Размеры для справок.

429.040.881

Изм/Лист	№ докум.	Подп.	Дата
Разраб.	Василина	Л.В.Л.	
Проб.	Черная	Л.В.Л.	
Н.контр.	Черная	Л.В.Л.	
Чтб.	Грингут	Л.В.Л.	

Угольник

Лист	Масса	Масштаб
	0,8	1:2
Лист Листов 1		

Б-50-50-5 ГОСТ 8509-72
Ст.3 ГОСТ 535-79

Формат А4

Формат	3 доку	Лист	Обозначение	Наименование	Кол.	Примечание
				Документация		
A3			426.123.400СБ	Сборочный чертеж		
				Детали		
A4	1	429.040.882	Угольник		2	
A4	2	429.040.883	Угольник		4	
				Материалы		
	3		Уголок Б-50-50-5 ГОСТ 8509-72 Ст.3 ГОСТ 535-79			
			ρ=160087		2	12,1кг

Изм/Лист Подп. и дата

Изм/Лист	№ докум.	Подп.	Дата
Разраб.	Василина	Л.В.Л.	
Проб.	Черная	Л.В.Л.	
Н.контр.	Черная	Л.В.Л.	
Чтб.	Грингут	Л.В.Л.	

426.123.400

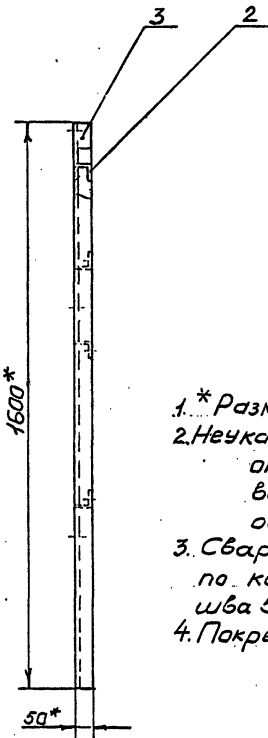
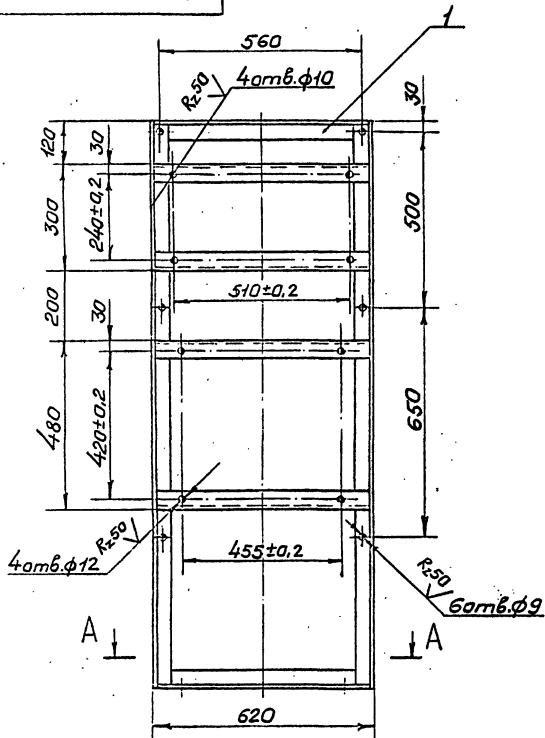
Каркас для установки аппаратуры УСКД-1 и РУ-6Д

Лист	Лист	Листов
		1

25550-05 19

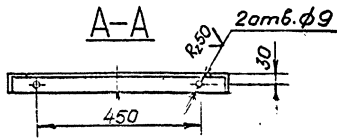
Формат А4

426.123.400СБ



A-A

A



1. * Размеры для справок.
2. Неуказанные предельные отклонения размеров: отверстий - по А7, валов - по в7, остальных - по СМ7
3. Сварка по ГОСТ 5264-69. Детали варить по контуру прилегания. Высота катета шва 5мм. Сварные швы зачистить R250.
4. Покрытие: ЭМ. ЭП-51 ГОСТ 9640-75, серый. П. А.

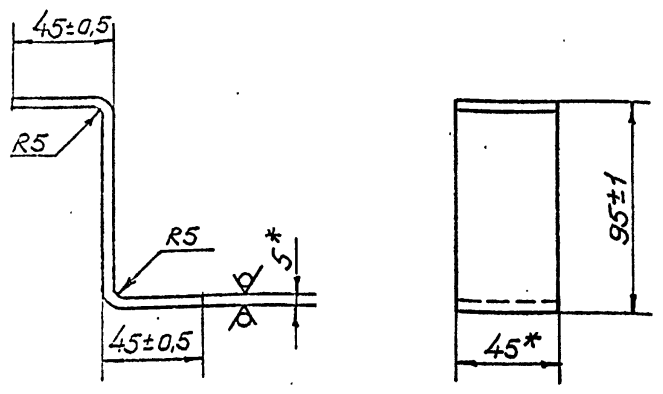
№ 601-022.М М-886.13.63

Инв.т. под. Парт. и Верт. Взам.инв.т. КИМ ВЗР. Парт. и Верт. 7441

				426.123.400СБ			
				Каркас для установки аппаратуры УСКД-1 и РЧ-6Д			
				Сборочный чертёж		Лист	1/10
Изм/Лист	№ докум.	Проб.	Дата	Лист	1/10	Лист	1/10
Разработ.	Васюткина	13.02.71					
Проект.	Черная						
Исполн.	Черная						
Чтв.	Гриневт						
				2015.04.14			

008.899.807

Rz 63 (✓)(✓)



* Размеры для справок

428.668.800

Скоба

Лист	Масса	Масшт
	0,3	1:2
Лист	Листов	1

5x45 ГОСТ 103-76
Ст. 3 ГОСТ 535-79

Формат А4

Рисунки	Зона	Лист	Обозначение	Наименование	Кол.	Примечание
				<u>Документация</u>		
A3			426.123.401СБ	Сборочный чертеж		
				<u>Сборочные единицы</u>		
A4	1		426.412.185	Желоб	1	
A4	2		426.412.186	Желоб	2	
				<u>Детали</u>		
A3	3		428.120.259	Стойка	1	
	4		428.120.259-01	Стойка	1	
A4	5		429.040.884	Угелбник	1	
A3	6		429.040.885	Угелбник	2	
	7		429.040.885-01	Угелбник	2	
				<u>Стандартные изделия</u>		
	8			Болт М10x30.58.01 гост 7798-70	16	
	9			Гайка М10.5.01 гост 5915-70	16	
	10			Шайба 12.01.01 ГОСТ 11371-68	32	

426.123.401

Числ. Лист	№ докум.	Подп.	Дата
Разработ	Воскожина	Васильев	1982
Проб.	Черная	Васильев	1982
И. контр.	Черная	Васильев	1982
Чтб.	Гринелт	Васильев	1982

Каркас для установки контейнеров

Лист	Лист	Листов
		1

М-856.13.64

Сх 801-0-11.94

Ш.б.инж. Лодн. и Валта. Векмант.н.ч. Чиб. и Фиб. Лодн. и Валта. 7443

М-886, 13.65 В.1.2 А.1

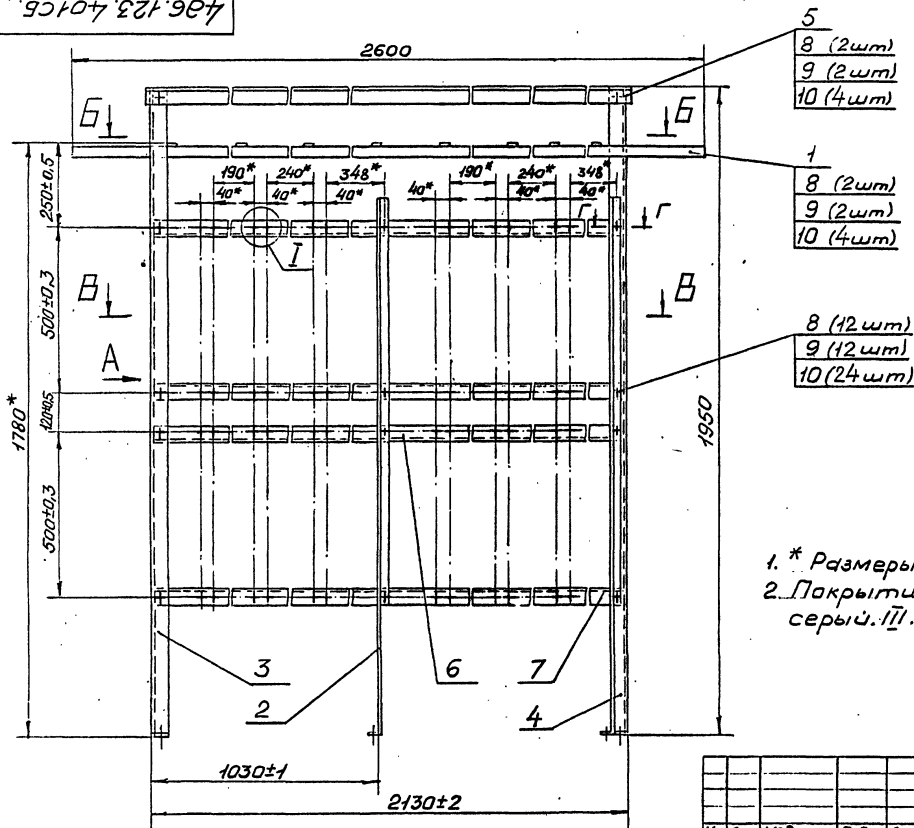
Тк 601-0-22.81

Инвентарный № 118-42

Подпись
7/4/99Подпись
11/8-42

Взам.инв.№ Инв.ввод. Подп. и дата

426.123.401СБ



5
8 (2мм)
9 (2мм)
10 (4мм)

1
8 (2мм)
9 (2мм)
10 (4мм)

8 (12мм)
9 (12мм)
10 (24мм)

1. * Размеры для справок.
2. Покраска: Эм. ЭП-51 ГОСТ 9640-75, серой. III. А поврежденные места.

426.123.401СБ				Лист	Масса	Масштаб
Исполн.	№ докум.	Подп.	Дата	Каркас для установки контейнеров	73,5	1:10
Автом.	Взам.инв.№	Инв.ввод.	Инв.ввод.			
Проб.	Черная	11/8-42	11/8-42	Сборочный чертёж	Листы	Листов 2
И.ком.	Черная	11/8-42	11/8-42			
Утв.	Григорьев	11/8-42	11/8-42			

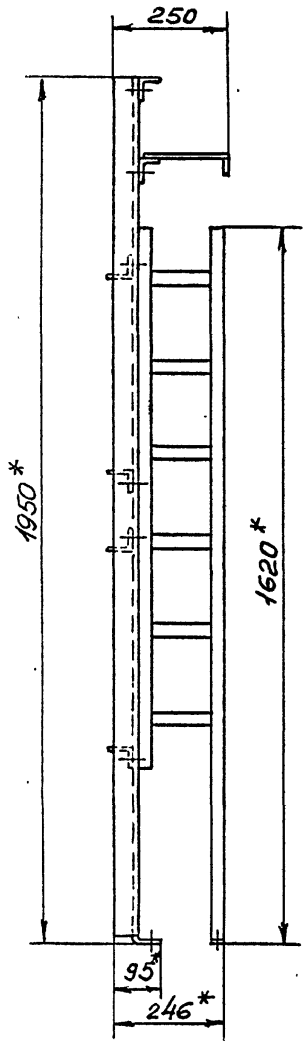
Шиб. №-подш. Подш. и датта Взам.инв.№. Шиб. №-подш. Подш. и датта
 72433 1/21 82

Ш. № 001-0-22.84

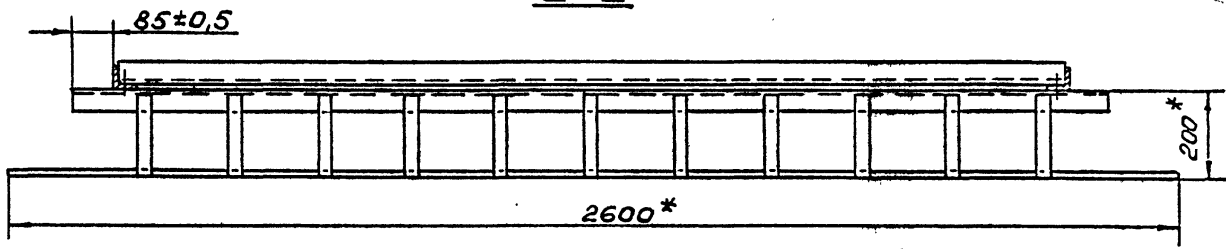
17-886.13.65 В.А.2.А.2

406.123.401СБ

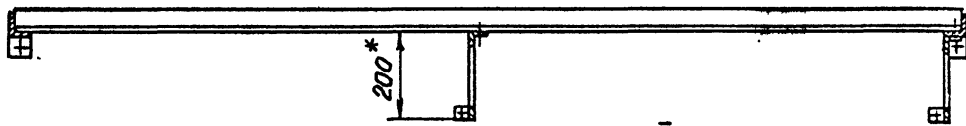
Вид А



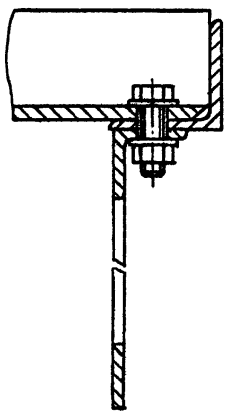
Б-Б



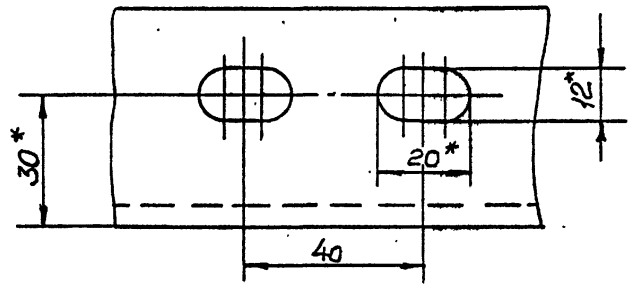
В-В



Г-Г
M1:2



Д
M1:1



Шиб. №-подш.	Подш. и датта	Взам.инв.№.	Шиб. №-подш.	Подш. и датта
72433	1/21 82			

406.123.401СБ

Лист
2

25530-05 23 формат А3

М-88С.13.66

Гк 601-0-22.81

Удк 174.24, Подп. и дата, Взам инв. и № инв. Фаб. Подп. и дата

Формат Элега	Лист	Обозначение	Наименование	Кол.	Приме- чание
			Документация		
A3		426.412.185СБ	Сборочный чертеж		
			Материалы		
	1		Уголок 5-32x32-4 ГОСТ 8509-72 Ст.3 ГОСТ 535-79		
			Р=2300В7	1	4,3кг
			Полоса 4-30 ГОСТ 103-76 Ст.3 ГОСТ 535-79		
	2		Р=196В7	11	2,03кг
	3		Р=2600В7	1	2,44кг

426.412.185

Желоб

Лист Лист Листов

Формат А4

23

Удк 174.24, Подп. и дата, Взам инв. и № инв. Фаб. Подп. и дата

Формат Элега	Лист	Обозначение	Наименование	Кол.	Приме- чание
			Документация		
A3		426.412.186СБ	Сборочный чертеж		
			Детали		
А4	1	428.601.178	Планка	1	
			Материалы		
			Уголок 5-32x32-4 ГОСТ 8509-72 Ст.3 ГОСТ 535-79		
			Р=1230В7	1	2,35кг
			Полоса 4-30 ГОСТ 103-76 Ст.3 ГОСТ 535-79		
			Р=135В7	6	0,78кг

426.412.186

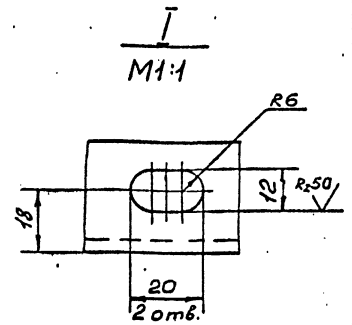
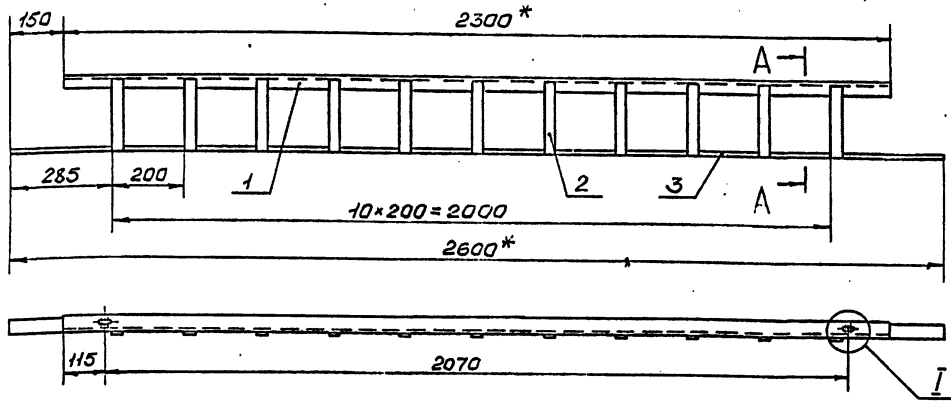
Желоб

Лист Лист Листов

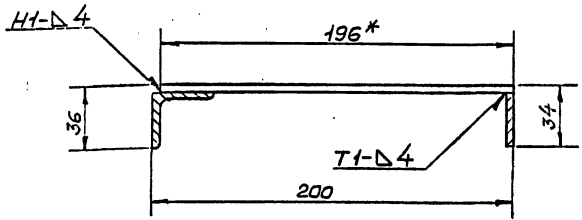
25550-05 24

Формат А4

426.412.185CB



A-A повернуто
M1:2



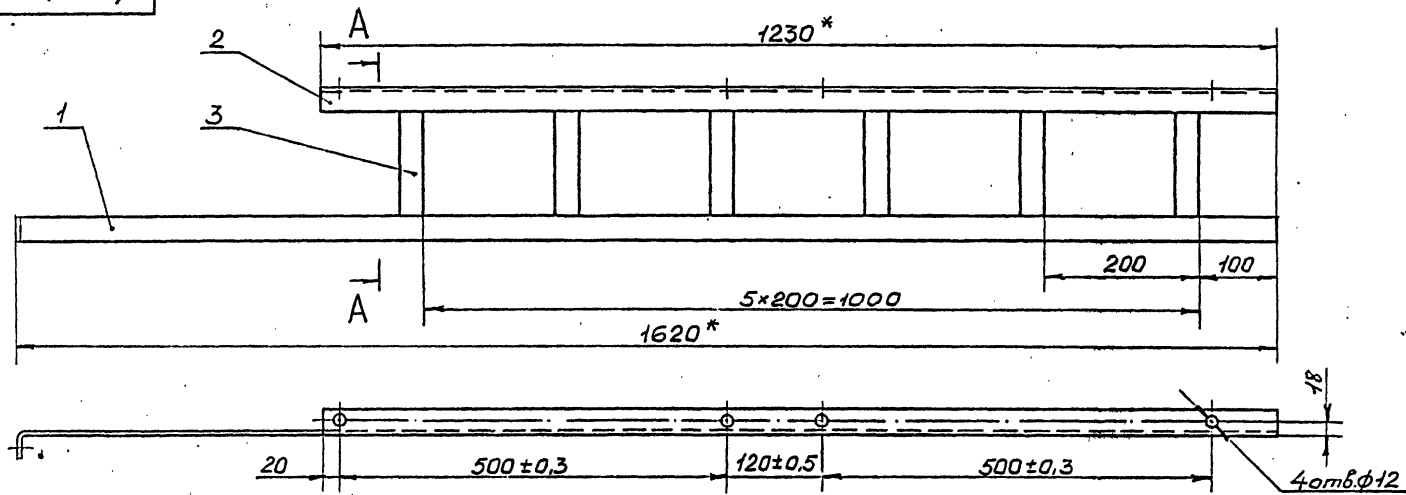
- * Размеры для справок.
- Предельные отклонения размеров:
отверстий - по А7,
балоб - по В7,
осталье - по СМ7.
- Сварка по ГОСТ 5264-69. Сварные швы
зачистить R250.
- Покрытие: Эм. ЭП-51 ГОСТ 9640-75, серый. III. А.

И. С. 00. 1. 69
9. 69. 0-11. 34 М-866. 13. 67

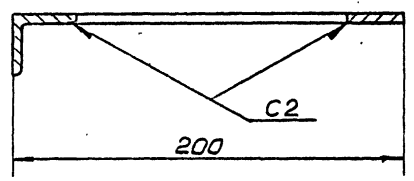
Инв. н. подл. Подл. и дата. 8/14/85
Инв. н. чертежа. Умб. н. д. Подл. и дата. Знак. Инв. н. д. Подл. и дата.

				426.412.185CB		Лист	Масса	Масшт.
				Желоб			8,77	1:10
				Сборочный чертеж		Лист	Листов 1	
Им. Лист	№ докум.	Подп.	Дата					
Рядов	Васюткина	1982						
Рук. эр.	Черная	1982						
Начерт.	Черная	1982						
Начерт.	Гриневт	1982						

406.412.186СБ



A-A повернуто
M1:1



1. * Размеры для справок.
2. Неуказанные предельные отклонения размеров: отверстий - по А7, валов - по В7, остальных - по СМ7.
3. Сварка по ГОСТ 5264-69. Сварные швы зачистить R_{z60} .
4. Покрытие: Эм. ЭП-51 ГОСТ 9640-75, серый. III. А.

M-886.13.68

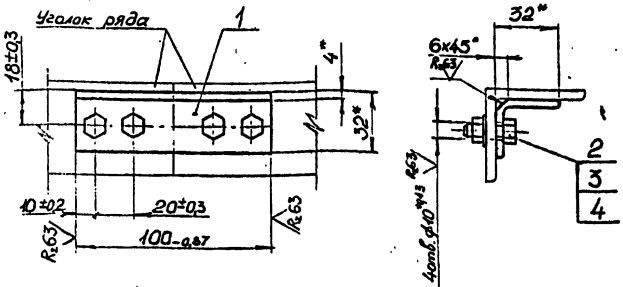
№ 601-0-12.81

Шифр-падеж, Подпись, дата / И.И.Ф. / Взам.инв.№, Инв.№, дата, Подпись, дата

					406.412.186СБ		
Цв. лист	№ докум.	Подп.	Дата	Лит	Масса	Масштаб	
Разраб.	Василькина	М.В.			4,68	1:5	
Проб.	Черная						
И. контр.	Черная						
Утв.	Гриняйт						
Желоб					Сборочный чертеж		
					Лист	Листов 1	

Т.к. вкл. 0-22.84 М-886.13.69

486.462.151 СБ



- *Размеры для справок.
- Покрытие детали поз. 1: Эм. НЦ-25 ГОСТ 5406-73, серый, Ш.П.

486.462.151 СБ

Изм. №	Исполн.	Дата	Лист	Масса	Масштаб
1	Проб.	Черная	Ш.П.	1	1:2
2	И.контр.	Черная	Ш.П.	1	1:2
3	Утв.	Глицист	Б.С.	1	1:2

Соединение рядовых уголков на стыке		Лист	Масса	Масштаб
Сборочный чертёж		1	0.25	1:2
		Лист	Листов	
			1	

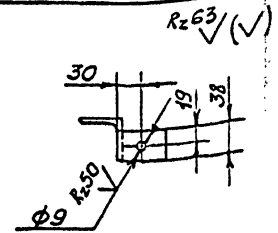
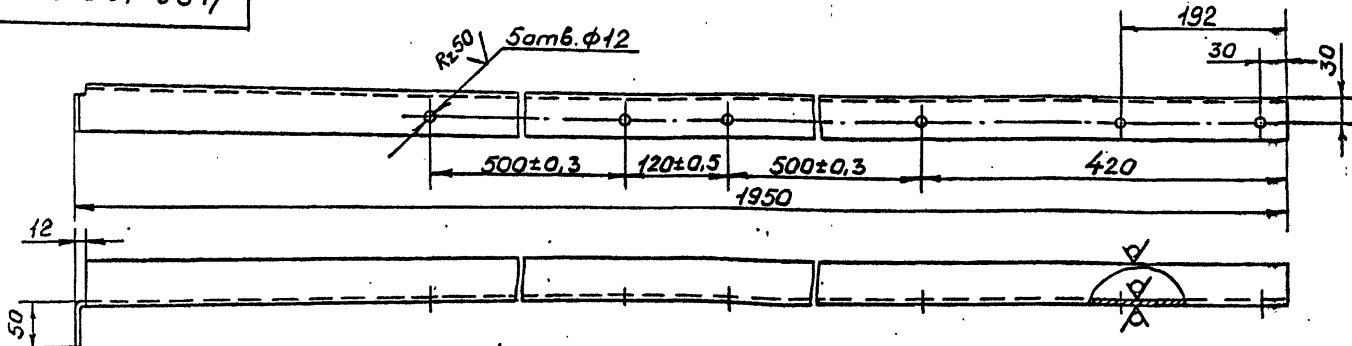
Формат А4

№ документа	Дата	Поз.	Обозначение	Наименование	Кол-во листов	Примечание
				Документация		
A4			486.462.151 СБ	Сборочный чертёж		
				Детали		
Б4	1		489.040.888	Угольник		
				Уголок 6-32x32x4 ГОСТ 6509-78		
				Ст 3 ГОСТ 535-79		
				l=100-0.07	1	0.18 кг
				Стандартные изделия		
		2		Болт М8x20.58.01		
				ГОСТ 7798-70	4	
		3		Гайка М8.5.01		
				ГОСТ 5915-70	4	
		4		Шайба 8.01.01		
				ГОСТ 11371-68	4	
			486.462.151			
			Соединение рядовых уголков на стыке			
Изм. №	Исполн.	Дата	Лист	Масса	Масштаб	
1	Проб.	Черная	Ш.П.	1	1:2	
2	И.контр.	Черная	Ш.П.	1	1:2	
3	Утв.	Глицист	Б.С.	1	1:2	

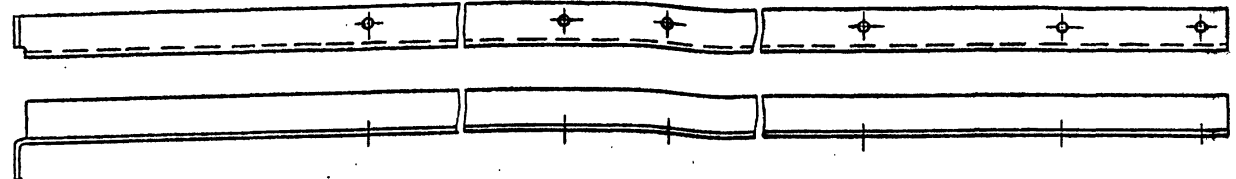
25550-05 27 Формат А4

М-887.33.36

488.120.259



488.120.259-01-зеркальное отражение
Остальное - см. 488.120.259



1. Неуказанные предельные отклонения размеров:
отверстий - по А7,
валов - по В7,
остальных - по СМ7.
2. Покрытие: Эм. ЭП-51 ГОСТ 9640-75, серый. III. А.

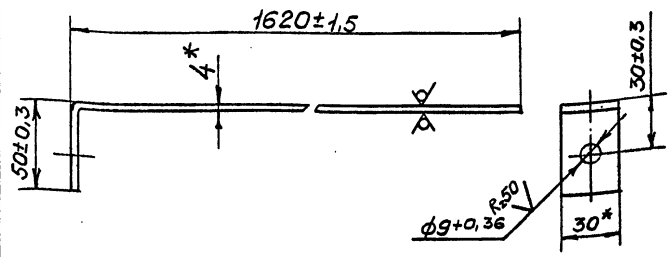
Изм. № п/п, Подп. и Дата, Изм. № п/п, Подп. и Дата, Взам. инв. №, Инв. № дубл., Подп. и Дата, 78433

				488.120.259			
Изм	Лист	№ докум.	Подп.	Дата	Лист	Масса	Масшт
						7,4	1:5
Разраб. Васютина				ЧЕР	Лист		
Проб. Черная				ЧЕР	Листов 1		
И. контр. Черная				ЧЕР			
Чтб. Грингут				ЧЕР			
				2013.06.1982			
				Уголок	Б-50*50*5 ГОСТ 8509-72		
					Ст. 3 ГОСТ 535-79		
					25350-05 Z8 формат А4		

Ст. 601-0-214 М-887-3337

428.601.178

Rz63 (V)



*Размеры для справок.

428.601.178

Планка

Лист	Масса	Масшт
	1,55	1:2
Лист Листов 1		

Полоса 4x30 ГОСТ 103-76
Ст.3 ГОСТ 535-79

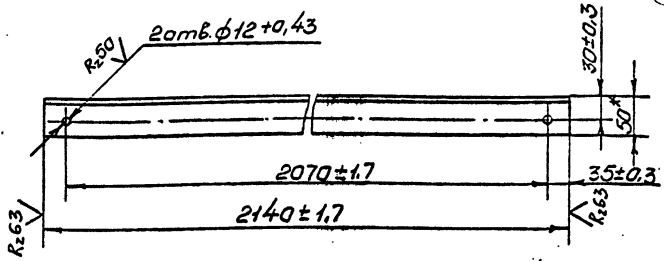
Формат А4

Шифр лист. / Листов / Подп. и дата / 78/29 / 1/0/82 / Подп. и дата

Шифр лист.	Лист	№ док. ум.	Подп.	Дата
78/29	1/0	82		
		Разр. Васькина		
		Провер. Черная		
		Н. контр. Черная		
		Утв. Грингут		

429.040.884

(V) A



- * Размер для справок.
- Покрытие: Эм.ЭП-51 ГОСТ 9640-75, серый. III. А.

429.040.884

Узольник

Лист	Масса	Масшт
	8,1	1:5
Лист Листов 1		

Узелок 5-50x50 ГОСТ 8509-72
Ст.3 ГОСТ 535-79

25556-05 29 Формат А4

Шифр лист. / Листов / Подп. и дата / 78/29 / 1/0/82 / Подп. и дата

Шифр лист.	Лист	№ док. ум.	Подп.	Дата
78/29	1/0	82		
		Разр. Васькина		
		Провер. Черная		
		Н. контр. Черная		
		Утв. Грингут		

428.601.180

(V)A

- * Размеры для справок.
- Предельные отклонения размеров:
отверстий - по А7,
валов - по В7,
остальных - по СМ7.
- Покрытие: Эм. ЭП-51 ГОСТ 9640-75, серый. III. А.

428.601.180

Планка

Лист	Масса	Масшт
1,2	1:2	
Лист Листов 1		

Полоса 5x40 ГОСТ 103-76
Ст. 3 ГОСТ 535-79

формат А4

429.040.890

(V)A

- Предельные отклонения размеров:
отверстий - по А7,
валов - по В7,
остальных - по СМ7.
- Покрытие: Эм. ЭП-51 ГОСТ 9640-75, серый. III. А.

429.040.890

Угольник

Лист	Масса	Масшт
1,4	1:5	
Лист Листов 1		

Уголок 6-50-50-5 ГОСТ 8509-72
Ст. 3 ГОСТ 535-79

25550-05 30 формат А4

И-6 от 1/1
6М-1-01.84
М-887.33.38

Шифр, год, лист, и дата
71440 1/1 721

Шифр	Лист	№ докум.	Подп.	Дата
71440	1/1	721		
И.сост.	Черная	Шифр		
Утв.	Грингут	Шифр		

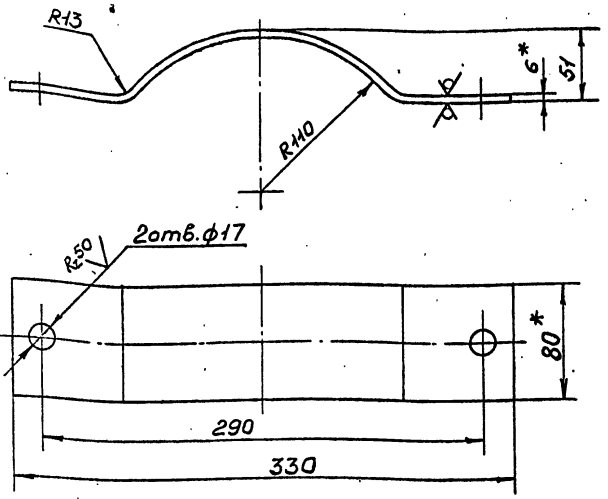
Шифр, год, лист, и дата
Взам. инв. № 106/85/84

Шифр	Лист	№ докум.	Подп.	Дата
71440	1/1	721		
И.сост.	Черная	Шифр		
Утв.	Грингут	Шифр		

Тк 68-0-22.81 М-887.3339

86L'899'8P7

Rz63 (V)



1. *Размеры для справок.
2. Предельные отклонения размеров:
отверстий - по А7,
вдлаб - по В7,
остальных - по СМ7.
3. Покрытие: Эм. ЭП-51 ГОСТ 9640-75, серый. III. А.

428.668.798

Скоба

Лист	Масса	Масшт
	1,3	1:2,5
Лист		Листов 1

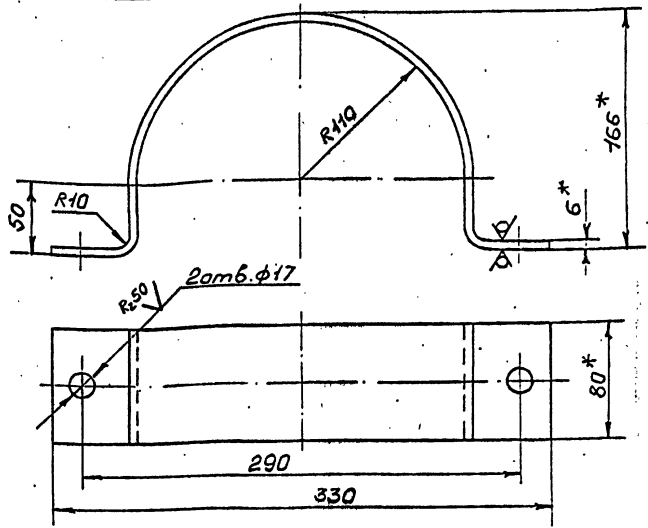
Ш.к.проект	Л.д.проект	В.контр.	М.компр.	Ч.тв.

Лаласа 6x80 ГОСТ 103-76
Ст. 3 ГОСТ 535-79

Формат А4

66L'899'8P7

Rz63 (V)



1. *Размеры для справок.
2. Предельные отклонения размеров:
отверстий - по А7,
вдлаб - по В7,
остальных - по СМ7.
3. Покрытие: Эм. ЭП-51 ГОСТ 9640-75, серый. III. А.

428.668.799

Скоба

Лист	Масса	Масшт
	2,1	1:2,5
Лист		Листов 1

Ш.к.проект Л.д.проект В.контр. М.компр. Ч.тв.

Ш.к.проект	Л.д.проект	В.контр.	М.компр.	Ч.тв.

Лаласа 6x80 ГОСТ 103-76
Ст. 3 ГОСТ 535-79

Формат А4

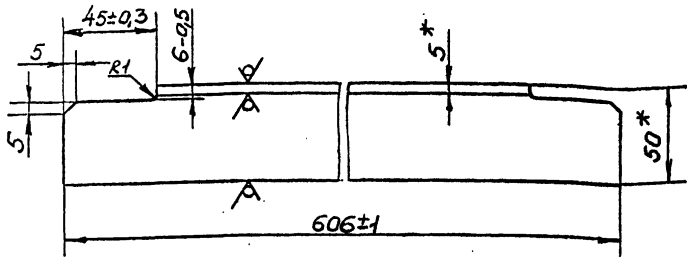
М-887.33.40

№ 601-0-22.81

Изм. №, Подп. и Дата, Изм. №, Подп. и Дата, Изм. №, Подп. и Дата, Изм. №, Подп. и Дата, Изм. №, Подп. и Дата

429.040.882

R_z63 √(√)



*Размеры для справок..

429.040.882

Угольник

Лист Масса Масшт.

2,1 1:2

Лист Листов 1

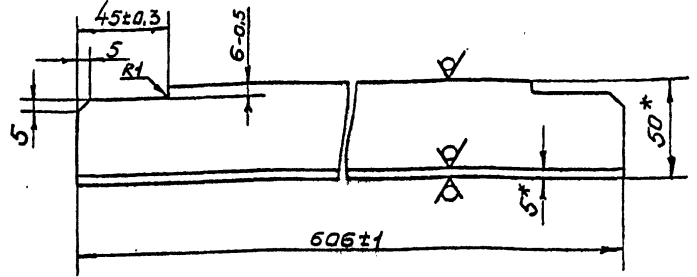
Уголок Б-50×50-5 ГОСТ 8509-72
Ст.3 ГОСТ 535-79

формат А4

31

429.040.883

R_z63 √(√)



*Размеры для справок.

429.040.883

Угольник

Лист Масса Масшт.

2,25 1:2

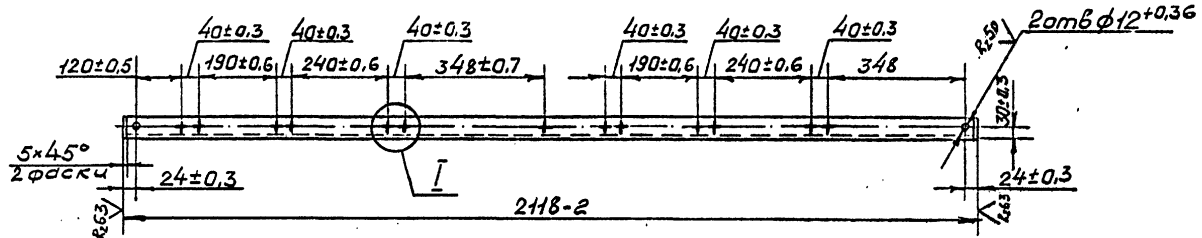
Лист Листов 1

Уголок Б-50×50-5 ГОСТ 8509-72
Ст.3 ГОСТ 535-79

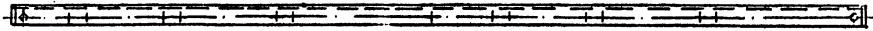
23556-05 32 формат А4

429.040.885

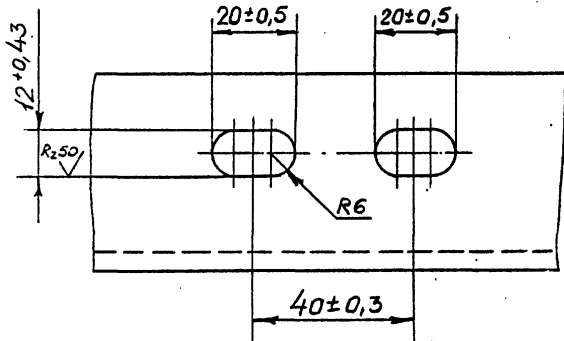
∇(V)



429.040.885-01 - зеркальное отражение
 Остальное - см. 429.040.885



I
 M1:1



- * Размер для справок.
- Покрытие: эм. ЭП-51 ГОСТ 9640-75, серый. III. А

429.040.885

Изм/Лист	№ докум	Подп	Дата	Целюлок 5-50-50-ГОСТ 8509-72 См. ГОСТ 535-79 25556-05 33	Лист	Масса	Масшт
Разраб.	Васюткина	В.А.				8,0	1:10
Провер.	Черная				Лист		Листов 1
Н. контр.	Черная						
Утв.	Грингул	С.А.	21.2.1982				

И.В. Прохор, Подп. и дата 7.8.1982
 В.А. Васюткина, И.В. Мельникова, Подп. и дата

Г.И. 602-0-21.84

М-887.33.41

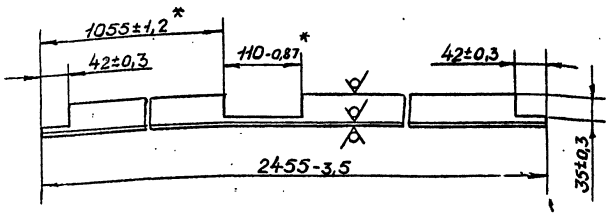
№-887.33.42

ГК 60-0-11.84

Шифр листа, Год и дата, Взам.инв.№, Шифр изв. и дата, Подп. и дата, 1/4-82.

429.040.886

R63 (✓)



- * Размеры уточнить по месту.
- Покрытие: Эм. ЭП-51 ГОСТ 9640-75, серый, III. А.

429.040.886

Угольник

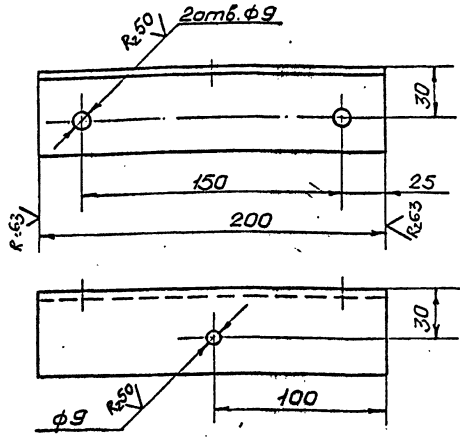
Лист	Масса	Масшт
	8,0	1:5
Лист Листовой 1		

Уголок 5-45-45-5 ГОСТ 8509-72 Ст.3 ГОСТ 535-79

формат А4

429.040.887

R63 (✓)



- Предельные отклонения размеров: отверстий - по А7, валав - по В7, остальных - по СМ7.
- Покрытие: Эм. ЭП-51 ГОСТ 9640-75, серый, III. А.

429.040.887

Угольник

Лист	Масса	Масшт
	0,75	1:2
Лист Листовой 1		

Уголок 5-50-50-5 ГОСТ 8509-72 Ст.3 ГОСТ 535-79

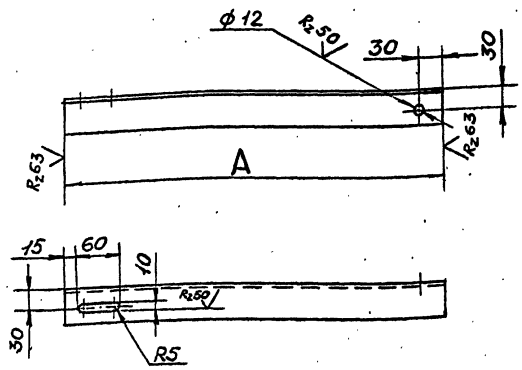
25550-05 34 формат А4

М 887.33.43

Тн 601-0-31.М

429.040.891

(V)A



Обозначение	A	Масса
429.040.891	430	1,62
-01	510	1,92

1. Предельные отклонения размеров:
отверстий - по А7,
вылоб - по В7,
остальных - по СМ7.
2. Покрытие: Эм.ЭП-51 гост 9640-75, серый. III. А.

Шкв. и дата Подп. и дата Изм. и дата Шкв. и дата Подп. и дата
7.11.82

429.040.891

Угольник

Лист	Масса	Масшт
1	См. табл.	1:5

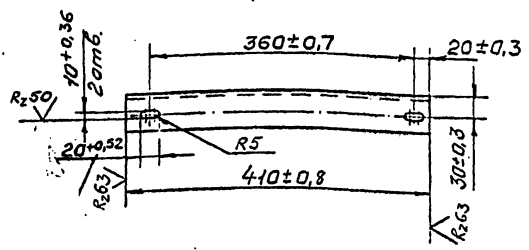
Лист Листов 1

Уголок Б-50-50-5 гост 8509-72
Ст. 3 гост 535-79

Формат А4

429.040.891

(V)A



Шкв. и дата Подп. и дата Изм. и дата Шкв. и дата Подп. и дата

429.040.891

Угольник

Лист	Масса	Масшт
1	1,4	1:5

Лист Листов 1

Уголок Б-50-50-5 гост 8509-72
Ст. 3 гост 535-79

2555 0-05 35

Формат А4