

КАРТЫ ТРУДОВЫХ ПРОЦЕССОВ

БЕТОННЫЕ И ЖЕЛЕЗОБЕТОННЫЕ РАБОТЫ (14 КАРТ)

КАРТЫ ТРУДОВЫХ ПРОЦЕССОВ СТРОИТЕЛЬНОГО ПРОИЗВОДСТВА

Возведение монолитных железобетонных зданий
в крупнощитовой деревометаллической опалубке х)
конструкции треста Оргтехстрой Главминкурортстроя

Комплект карт ККТ-4.1-21

ВВОДНАЯ ЧАСТЬ

1. В настоящий комплект входят следующие карты трудовых процессов:

- монтаж блоков опалубки;
- армирование стен;
- бетонирование стен;
- демонтаж блоков опалубки;
- укладка лестничных площадок;
- установка лестничных маршей.

2. Карты разработаны на основе изучения и обобщения передового опыта работы комплексных бригад строительных управлений Главминкурортстроя при возведении зданий в сборно-монолитном варианте (стены из монолитного железобетона, перекрытия из сборных железобетонных плит).

3. Нормативные данные получены на основе наблюдения и отбора наиболее рациональных приемов труда с применением усовершенствованных инструментов и приспособлений.

4. Режим труда и отдыха принят из условия оптимально высокого темпа выполнения трудовых процессов в соответствии с "Основами методики технического нормирования труда в строительстве". Выпуск 1, приложения 2 и 3.

5. Согласно прилагаемым нормативам и расчетным данным внедрение карт трудовых процессов позволит сократить затраты труда по сравнению с нормами ЕНиР в среднем на 41% за счет применения опалубки, собранной в короба, улучшения организации рабочих мест, четкого распределения обязанностей между рабочими и максимального совмещения рабочих операций, а также применения усовершенствованных инструментов, приспособлений и оснастки (вилки-захвата, поворотной бадьи объемом 1,6 м³ и др.).

6. Работы следует выполнять, строго соблюдая правила техники безопасности и охраны труда рабочих согласно СНиП III-A. 11-70, §§ 5, 12 и 14.

х) 357519, г. Пятигорск, Проспект Калинина, 15.

КАРТА ТРУДОВОГО ПРОЦЕССА СТРОИТЕЛЬНОГО ПРОИЗВОДСТВА	КТ-4.1-27.26-76
МОНТАЖ БЛОКОВ ОПАЛУБКИ	Разработана институтом Оргпромстрой Минпромстроя СССР ^{х)} Откорректирована и рекомендована ВНИПИ труда в строительстве Госстроя СССР для внедрения в строительное производство
Входит в комплект карт ККТ-4.1-21 Возведение монолитных железобетонных зданий в крупнощитовой деревометаллической опалубке	Взамен КТ

1. ОБЛАСТЬ И ЭФФЕКТИВНОСТЬ ПРИМЕНЕНИЯ КАРТЫ

1.1. Карта предназначена для организации труда рабочих при монтаже блоками крупнощитовой деревометаллической опалубки.

1.2. Показатели производительности труда

	По карте	По ЕНиР
Выработка на 1 чел.-день, м ² рабочей поверхности	174,0	28,6
Затраты труда на 1 м ² рабочей поверхности, чел.-ч	0,05	0,28

Примечание. В затраты труда включено время на подготовительно-заключительные работы и отдых.

1.3. Снижение затрат труда и повышение выработки рабочих достигается за счет применения крупнощитовой деревометаллической опалубки из отдельных блоков вместо деревянной из готовых щитов, более совершенной организации труда рабочих в звене и их более высокой квалификации.

2. УСЛОВИЯ И ПОДГОТОВКА ВЫПОЛНЕНИЯ ПРОЦЕССА

2.1. До начала работ необходимо: уложить плиты перекрытия и приварить их закладные части к закладным частям ригелей; вынести на перекрытие разбивочные оси стен здания; установить арматуру стен и ригелей; произвести антикоррозионную защиту всех закладных деталей; доставить на рабочее место ящик с инструментами и контейнер с металлическими деталями и.

^{х)} 300600, г. Тула, Проспект Ленина, 108.

КТ-4.1-27.26-76

2.2. Поверхности щитов блоков, соприкасающиеся с бетоном, должны быть очищены от остатков бетона и смазаны эмульсией.

3. ИСПОЛНИТЕЛИ, ПРЕДМЕТЫ И ОРУДИЯ ТРУДА

3.1. Исполнители:

бетонщик 1У разряда (Б₁) - 1
 бетонщик III " (Б₂) - 1
 бетонщик II " (Б₃) - 1

3.2. Инструменты, приспособления и инвентарь

Наименование, назначение и основные параметры	ГОСТ, № чертежа	Количество, шт.
Строп четырехветвевой	Чертеж 1094) треста Мосоргстрой ^{x)}	1
Лестница приставная длиной 2800 мм	Чертеж КБ-68022 ^{xx)} Гипрооргсельстроя	1
Лом строительный	ГОСТ 1405-72	3
Молоток	ГОСТ 11042-72	1
Лопата	ГОСТ 3620-63	1
Комплект гаечных ключей	ГОСТ 10112-71	1
Ящик для инструментов	-	1
Контейнер для стальных деталей	-	1
Метр стальной складной	ГОСТ 7253-54	2

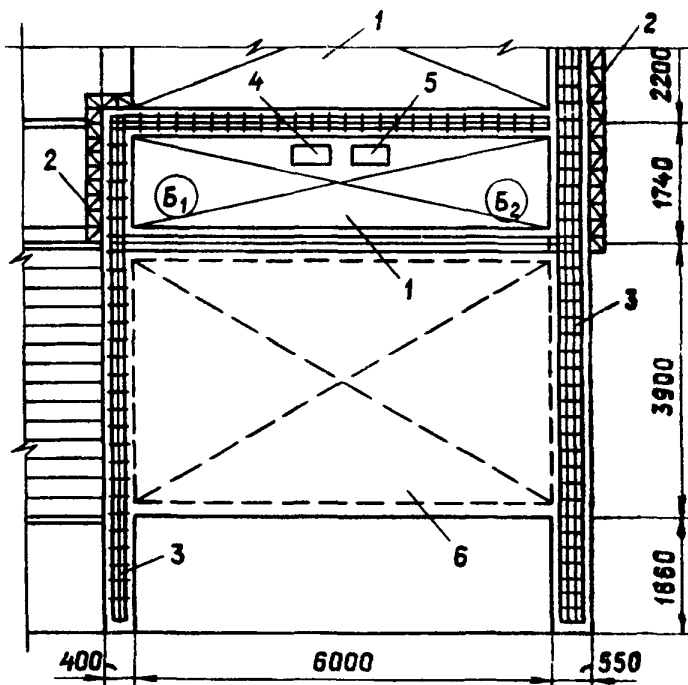
x) 113095, Москва, Ж-95, Б. Полянка, 51а.

xx) 125080. Москва, А-80, Волоколамское шоссе, 3.

4. ТЕХНОЛОГИЯ ПРОЦЕССА И ОРГАНИЗАЦИЯ ТРУДА

4.1. Операции по монтажу крупнощитовой деревометаллической опалубки выполняются в следующем порядке: стропят и подают блок опалубки к месту установки; устанавливают блок по маякам на перекрытие; выверяют по осям и расстроповывают его.

4.2. Организация рабочего места



⊙ Б₁, ⊙ Б₂ — рабочие места бетонщиков

1 — установленные блоки опалубки; 2 — щиты опалубки; 3 — арматурные каркасы;
4 — ящик с инструментами; 5 — контейнер со стальными деталями; 6 — место установки блока опалубки

КТ-4.1-27.26-76

4.3. График трудового процесса

№ п/п	Наименование операции	Время, мин							Продолжительность, мин	Загратаы труда, чел.-мин
		4	8	12	16	20	24	28		
1	Разметка места установки блока опалубки	B ₁ B ₂							6,0	12,0
2	Строповка и подача блока опалубки к месту установки			B ₃					4,5	4,5
3	Очистка перекрытия от мусора		B ₁ B ₂						4,5	9,0
4	Установка блока опалубки и выверка щитов		B ₁ B ₂						19,5	39,0
5	Переход к месту установки следующего блока (или подготовка к монтажу отдельных щитов)						B ₁ B ₂		1,5	3,0
Итого на один усредненный блок (30 м ² поверхности, соприкасающейся с бетоном)										67,5

Примечание. Остальное время бетонщик B₃ занят на других работах (очистка и смазка щитов опалубки при ее демонтаже, прием бетонной смеси и т.п.).

4.4. Описание операций

№ по графику Наименование операций, их продолжительность,^{х)} исполнители и орудия труда; характеристика приемов труда

1

2

1 РАЗМЕТКА МЕСТА УСТАНОВКИ БЛОКА ОПАЛУБКИ; 6 мин; B₁, B₂; метр

Бетонщики B₁ и B₂ отмеряют требуемое расстояние от отметок, вынесенных геодезистом на перекрытие, и графитовым стержнем наносят риски на плиты перекрытия параллельно разбивочным осям. Затем они проверяют установленную опалубку проемообразователей, наличие закладных деталей на арматуре и их крепление



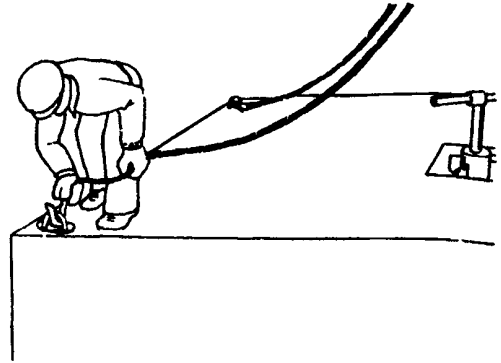
^{х)} На один усредненный блок (30 м² поверхности, соприкасающейся с бетоном).

1

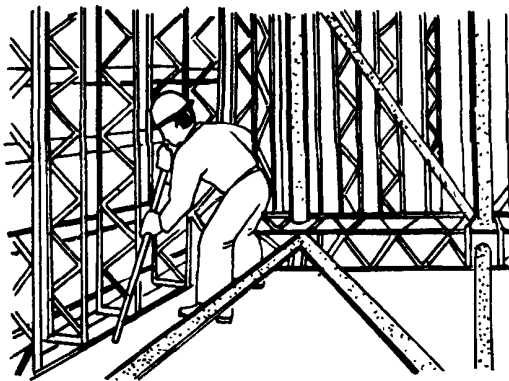
2

- 2 СТРОПОВКА И ПОДАЧА БЛОКА ОПАЛУБКИ К МЕСТУ УСТАНОВКИ; 4,5 мин; Б₃; приставная лестница, строп

Бетонщик Б₃ приставляет к опалубочному блоку лестницу, поднимается по ней на настил, принимает ветви стропы и поочередно зацепляет крюки стропы за монтажные петли блока. Затем он спускается с опалубочного блока, убирает лестницу в сторону и подает команду машинисту крана подать опалубочный блок к месту установки. Машинист выполняет команду, а бетонщик следит за подъемом и перемещением блока над площадкой



- 4 УСТАНОВКА БЛОКА ОПАЛУБКИ И ВЫВЕРКА ЩИТОВ; 19,5 мин; Б₁, Б₂; лом, строп, приставная лестница



Бетонщики Б₁ и Б₂ принимают блок опалубки и устанавливают его на перекрытие по нанесенным рискам. Затем они по лестнице поднимаются на настил установленного блока и отцепляют крюки стропы. При несовпадении лицевой поверхности щитов опалубки с рисками бетонщик Б₂ спускается через люк внутрь блока опалубки и, упираясь ломом в раму, к которой крепится щит, по командам бетонщика Б₁ рихтует щиты в проектное положение. Бетонщик Б₁ при помощи винта механической системы опалубки ослабляет натяжение тяг и фиксирует ими щиты в рабочем положении

КТ-4.1-27.26-76

Подготовлена отделом нормативной и проектной документации
по организации труда рабочих
и отделом научно-технической информации
ВНИПИ труда в строительстве Госстроя СССР
с участием ЦБНТС при ВНИПИ труда в строительстве
107078, Москва, Б-78, ул. Новая Басманная, 23. Тел. 267-33-71

Бюро внедрения
Центрального научно-исследовательского
и проектно-экспериментального института организации,
механизации и технической помощи строительству
Госстроя СССР

Выпуск № 2498/Ш6

Тираж 7000 экз.

Адрес БВ: 103012, Москва, К-12, ул. Куйбышева, 3/8. Тел. 223-99-10

СОДЕРЖАНИЕ

Устройство монолитных железобетонных подколонников в инвентарной опалубке конструкции В.П. Зуйченко

Монтаж арматурного каркаса
Монтаж опалубки подколонника
Бетонирование подколонника
Снятие опалубки подколонника

Возведение монолитных железобетонных балок в опалубке "Монолит-72"

Армирование балок
Установка опалубки балок
Бетонирование балок
Разборка опалубки балок

Возведение монолитных железобетонных зданий в крупнощитовой деревометаллической опалубке конструкции треста Оргтехстрой Главминкурортстроя

Монтаж блоков опалубки
Армирование стен
Бетонирование стен
Демонтаж блоков опалубки
Укладка лестничных площадок
Установка лестничных маршей

Бюро внедрения
ЦНИИОМТП Госстроя СССР
Москва, К-12, ул. Куйбышева, 3/8

Отпечатано в ЦИТП. 125445, Москва, А-445, ул. Смольная, 22

Заказ 6356; Печ. л. 10,5; Уч.-изд. л. 6,0; Тираж 7000 экз.; Цена сборника