

КТ-19,0-1,10-88	УСТРОЙСТВО ПОЛОВ ПРОМЫШЛЕННЫХ ЗДАНИЙ	Разработана трестом "Оргтехстрой" Минпромстроя БССР <sup>х)</sup>
Карта трудового процесса строительного производства		Наклейка поливинилхлоридных плиток
Входит в комплект карт ККТ-19,0-1		Взамен КТ

## I. НАЗНАЧЕНИЕ И ЭФФЕКТИВНОСТЬ ПРИМЕНЕНИЯ КАРТЫ

1.1. Карта предназначена для организации труда рабочих при наклейке поливинилхлоридных плиток.

Методы и приемы труда, рекомендуемые в настоящей карте, дают возможность звену из четырех облицовщиков уложить за смену 192 м<sup>2</sup> покрытия полов из поливинилхлоридных плиток.

1.2. Показатели производительности труда

	По карте	По ЕниР
Выработка на 1 чел-день, м <sup>2</sup> покрытия пола	48	28
Затраты труда на 100 м <sup>2</sup> покрытия пола, чел-час	16,7	28,8

## II. ИСПОЛНИТЕЛИ, ПРЕДМЕТЫ И ОРУДИЯ ТРУДА

2.1. Исполнители:

облицовщики IY разряда (O<sub>1</sub>, O<sub>2</sub>, O<sub>3</sub>) - 3  
облицовщик III " (O<sub>4</sub>) - 1

2.2. Инструменты, приспособления и инвентарь

Наименование, назначение и основные параметры	ГОСТ, № чертежа	Количество, шт.
Рулетка стальная для разметки основания	РС-10, ГОСТ 7502-61	1
Шнур в корпусе	Каталог-справочник НИИИИстройдорком- мушмаша, <sup>хх)</sup> лист 80	1
Угольник стальной	ГОСТ 10920-64	1
Шпатель зубчатый с удлиненной ручкой	См. раздел V "Приемы труда"	2
Контейнер для подноски плиток	То же	4

<sup>х)</sup> Минск, Ленинский проспект, 8.

<sup>хх)</sup> В настоящее время ЦНИИТЭстроймаш. Москва, Г-48, ул. Ефремова, 22.

Наименование, назначение и основные параметры	ГОСТ, № чертежа	Количество, шт.
Ножницы гильотинные для резки плиток	См. раздел V "Приемы труда"	1
Ножницы для прирезки плиток	ГОСТ 7210-54	1
Ведро для подноски мастики	-	3

2.3. Расход материалов на 100 м<sup>2</sup> покрытия пола из поливинилхлоридных плиток

Наименование	Марка	Единица измерения	Количество
Плитки ПВХ размером 200x200 мм	ТУ 98-84	м <sup>2</sup>	103
Мастика резино-битумная	-	кг	90
Бензин (или скипидар)	Б-70	"	0,1

### III. УСЛОВИЯ И ПОДГОТОВКА ПРОЦЕССА

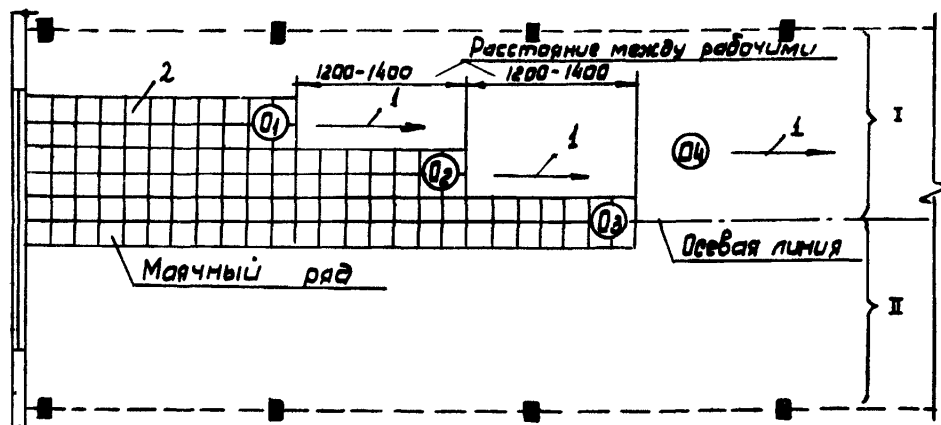
3.1. До устройства полов из плиток ПВХ необходимо: закончить все строительные, специальные и отделочные работы (включая вторую окраску); подать к рабочим местам плитки и мастику; высушить основание (допустимая влажность - не более 6%); обеспечить температуру воздуха в помещениях на уровне пола не ниже +10°C.

3.2. Работы следует выполнять, полностью соблюдая правила техники безопасности и охраны труда рабочих.

### IV. ТЕХНОЛОГИЯ И ОРГАНИЗАЦИЯ ПРОЦЕССА

4.1. Операции по устройству полов из плиток ПВХ выполняют в следующем порядке: сортируют плитки по цвету и размеру; разбивают оси помещения; наносят на основание резино-битумную мастику; наклеивают плитки.

4.2. Организация рабочего места



I, II - захватки; O<sub>1</sub>, O<sub>2</sub>, O<sub>3</sub>, O<sub>4</sub> - рабочие места облицовщиков

1 - направление движения облицовщиков; 2 - уложенные плитки

№ п/п	Наименование операции	Время, мин						Продолжи- тельность, мин	Затраты труда, чел-мин
		60	120	180	240	300	360		
1	Сортировка плиток	[Горизонтальная линия от 0 до 74 мин]						74	89
		[Горизонтальная линия от 74 до 89 мин]						15	
2	Разбивка осей помеще- ния	[Горизонтальная линия от 0 до 15 мин]						15	30
		[Горизонтальная линия от 15 до 30 мин]						15	
3	Нанесение мастики	[Горизонтальная линия от 0 до 190 мин]						190	190
		[Горизонтальная линия от 190 до 380 мин]						190	
4	Наклейка плиток	[Горизонтальная линия от 0 до 287 мин]						287	900
		[Горизонтальная линия от 287 до 574 мин]						287	
		[Горизонтальная линия от 574 до 861 мин]						287	
		[Горизонтальная линия от 861 до 900 мин]						39	
Итого на 120 м <sup>2</sup> покрытия пола									1800

Примечание. В затраты труда включено время на отдых и подготовительно-заключительные работы.

#### У. ПРИЕМЫ ТРУДА

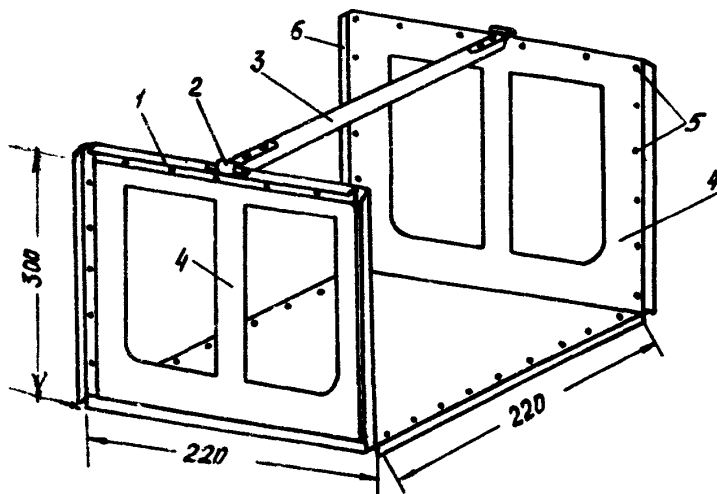
№ по гра- фику	Наименование операций, х) их продолжительность, исполнители и орудия труда	Характеристика приемов труда
----------------------	---	------------------------------

1 Сортировка плиток;

О<sub>3</sub> - 74 мин;

О<sub>4</sub> - 15 мин;

контейнеры для плиток



Контейнер для переноски плиток

1 - стальной уголок 25x25 мм; 2 - зажим;

3 - ручка; 4 - боковые стенки; 5 - заклепки;

6 - фиксатор

х) На 120 м<sup>2</sup> покрытия пола.

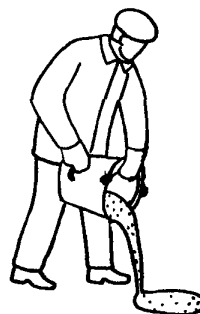
№ по гра-фику	Наименование операций, их продолжительность, исполнители и орудия труда	Характеристика приемов труда
---------------	---	------------------------------

- 2 Разбивка осей помещения;  
15 мин;  
О<sub>1</sub>, О<sub>2</sub>;  
шнур в корпусе, угольник

Облицовщики О<sub>3</sub> и О<sub>4</sub> подносят в контейнерах плитки и сортируют их по цвету и размеру

Облицовщики О<sub>1</sub> и О<sub>2</sub> производят разбивку осей помещения, для чего натягивают по диагоналям шнуры, а в месте их пересечения (в центре) устанавливают угольник так, чтобы одна из его сторон служила продольной осью, а вторая – поперечной. После этого по направлению сторон треугольника отбивают шнуром в корпусе линии и выносят риски на стены

- 3 Нанесение мастики;  
190 мин;  
О<sub>4</sub>;  
зубчатый шпатель с удли-  
ненной ручкой, ведро

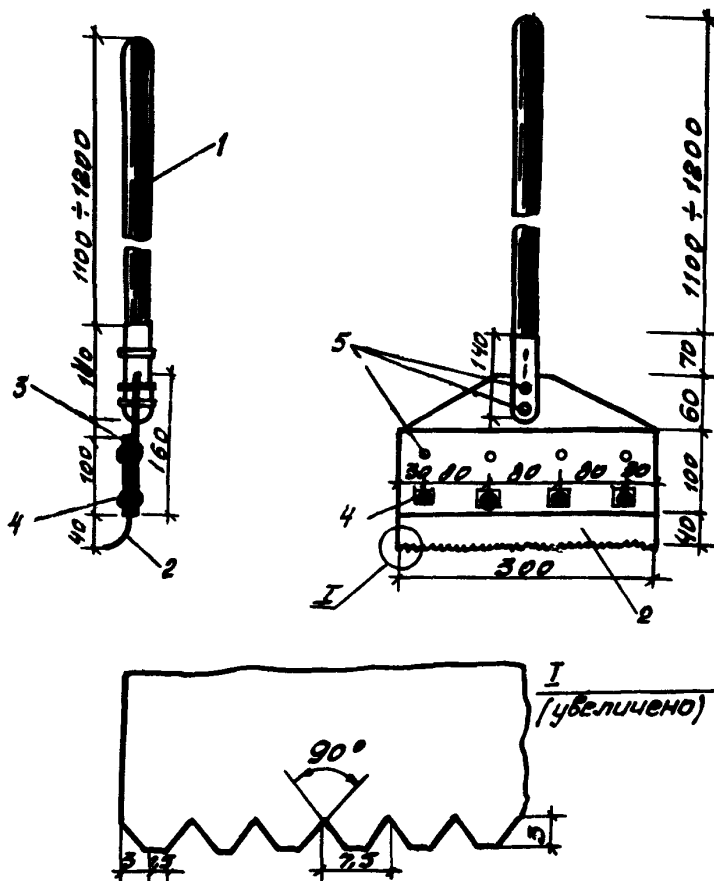


Облицовщик О<sub>4</sub> выливает на основание 3-4 л мастики



и зубчатым шпателем с удлиненной ручкой разравнивает ее полосами параллельными оси помещения, сначала в одном направлении, а затем в обратном

№ по гра-фику	Наименование операций, их продолжительность, исполнители и орудия труда	Характеристика приемов труда
---------------	---	------------------------------

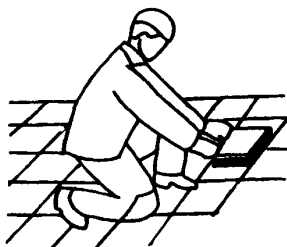
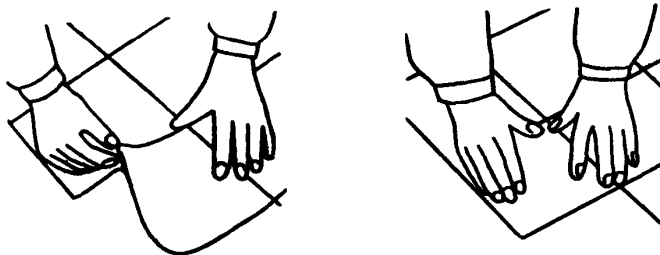


Зубчатый шпатель с удлиненной ручкой

1 - ручка; 2 - лезвие; 3 - резиновая прокладка; 4 - болты; 5 - заклепки

- 4 Наклейка плиток;  
 O<sub>1</sub>, O<sub>2</sub> - 287 мин;  
 O<sub>3</sub> - 228 мин;  
 O<sub>4</sub> - 98 мин;

Гильотинные ножницы,  
ножницы

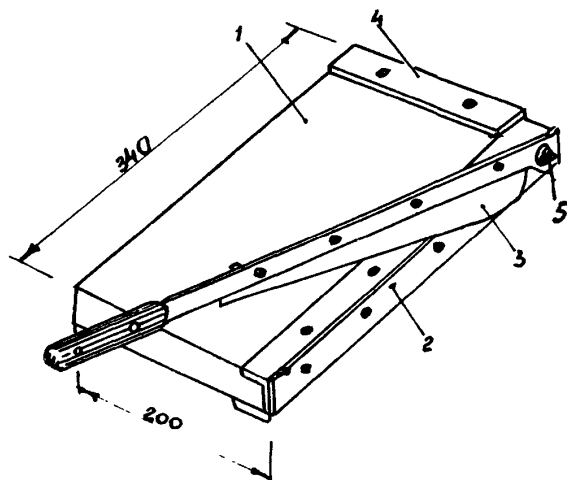


Стоя на колене, каждый из облицовщиков двумя руками берет из стопки плитку за грани и прикладывает ее к углу, образованному ранее наклеенными плитками. После полного совмещения граней укладываемой плитки с уложенными облицовщик прижимает ее к основанию и разглаживает по периметру пальцами

КТ-19,0-1,10-68

Продолжение

№ по гра-фику	Наименование операций, их продолжительность, исполнители и орудия труда	Характеристика приемов труда
---------------	---	------------------------------



- 1 - корпус;
- 2, 3 - ножи;
- 4 - упорная планка;
- 5 - шарнир

Гильотинные ножницы

При необходимости облицовщики прирезают крайние плитки гильотинными ножницами

Подготовлена отделом нормативной и проектной документации  
по организации труда рабочих  
и отделом научно-технической информации  
ВНИПИ труда в строительстве Госстроя СССР  
с участием ЦБНТС при ВНИПИ труда в строительстве  
107078, Москва, Б-78, ул. Новая Басманная, 23. Тел. 267-33-71

Бюро внедрения  
Центрального научно-исследовательского  
и проектно-экспериментального института организации,  
механизации и технической помощи строительству  
Госстроя СССР

Выпуск № 2416/1У6

Тираж 3000 экз.;

Цена 12 коп.

Адрес БВ: Москва, К-12, ул. Куйбышева, 3/8, Тел. 228-89-24; 221-12-28