

Группа предприятий «Стальные конструкции»	Система менеджмента качества сертифицирована согласно ИСО 9001-2000 <b>Применение стальных гнутых профилей СКН90Z-1000 и СКН50Z-600 при устройстве сталебетонных перекрытий</b>	Стандарт организации СТП/ПП/29
--	---	--------------------------------------



Стандарт утвержден и  
введен в действие  
приказом руководителя  
«Группы Предприятий  
«Стальные конструкции»

от « 19 » ноября 2008 г. № 22

**ПРИМЕНЕНИЕ СТАЛЬНЫХ ГНУТЫХ ПРОФИЛЕЙ  
СКН90Z-1000 И СКН50Z-600 ПРИ УСТРОЙСТВЕ  
СТАЛЕБЕТОННЫХ ПЕРЕКРЫТИЙ**

Стандарт организации СТО 57398459-29-2008 (СТП/ПП/29)

Группа предприятий «Стальные конструкции»	Система менеджмента качества сертифицирована согласно ИСО 9001-2000 <b>Применение стальных гнутых профилей СКН90Z-1000 и СКН50Z-600 при устройстве сталебетонных перекрытий</b>	Стандарт организации СТП/ПП/29
--	---	--------------------------------------

## Введение

Настоящий стандарт разработан в соответствии с Федеральным законом «О техническом регулировании» №184-ФЗ и предназначен для разработчиков стандарта и организаций, разрабатывающих проектную и иную документацию при строительстве сталебетонных перекрытий.

Сталебетонные перекрытия со стальным профилированным настилом эффективно применяются при возведении мало- и многоэтажных производственных и общественных зданий в широком диапазоне нагрузок, в том числе, при нестандартных шагах и пролетах конструкций, большом числе проемов и отверстий, при реконструкции и устройстве рабочих площадок, а также при строительстве зданий в районах, недостаточно обеспеченных сборным железобетоном.

Применение сталебетонных перекрытий со стальным профилированным настилом на основе профилей стальных гнутых типов СКН90Z-1000 и СКН50Z-600 производства Группы предприятий «Стальные конструкции» дает следующие преимущества по сравнению с традиционными монолитными перекрытиями:

- уменьшение расхода бетона;
- уменьшение транспортных расходов;
- уменьшение массы перекрытия;
- сокращение трудозатрат при строительстве;
- сокращение сроков строительства;
- размещение коммуникаций в гофрах профилированного настила;
- возможность крепления подвесных конструкций к гофрам профилированного настила;
- отсутствие деревянной опалубки, и как следствие, повышение пожарной безопасности на стадии монтажа.

## 1 Область применения

1.1 Настоящий стандарт организации (далее СТО) устанавливает общие требования, необходимые при устройстве сталебетонных перекрытий со стальным профилированным настилом на основе профилей стальных гнутых СКН90Z-1000 и СКН50Z-600 производства Группы Предприятий «Стальные конструкции», используемого в качестве несъемной опалубки и внешней арматуры, в том числе:

- требования к применяемым материалам: профилю стальному гнутому, монолитному бетону и арматуре;

Группа предприятий «Стальные конструкции»	Система менеджмента качества сертифицирована согласно ИСО 9001-2000 <b>Применение стальных гнутых профилей СКН90Z-1000 и СКН50Z-600 при устройстве сталебетонных перекрытий</b>	Стандарт организации СТП/ПП/29
--	---	--------------------------------------

- требования к анкерам, обеспечивающим совместную работу балок и плиты;
- требования к соединениям стального профилированного настила;
- требования к бетонированию и монтажу перекрытия.

- 1.2 Стандарт является обязательным для всех подразделений Группы предприятий «Стальные конструкции», выполняющих работы в области, установленной Стандартом.
- 1.3 Стандарт может применяться сторонними организациями, использующих профили стальные гнутые типов СКН90Z-1000 и СКН50Z-600 производства Группы предприятий «Стальные конструкции» при устройстве сталебетонных перекрытий.
- 1.4 Настоящая редакция Стандарта является действующей до момента внесения изменений или отмена Стандарта. В случае внесения изменений или отмены Стандарта соответствующая информация и текст размещаются в информационной системе общего пользования – на официальном сайте Группы предприятий «Стальные конструкции» [www.proflist.ru](http://www.proflist.ru)

## 2 Нормативные ссылки

В настоящем СТО использованы ссылки на следующие нормативные документы:

СТП/СК/17 Порядок приемки, хранения, транспортирования и применения профилированных настилов и металлочерепицы. Гарантийные обязательства.

СТО 57398459-18-2006 (СТП/ПП/18) Профили стальные листовые гнутые для строительства. (ГП «Стальные конструкции»)

СТО 0047-2005 Перекрытие сталежелезобетонные с монолитной плитой по стальному профилированному настилу. Расчет и проектирование. (ЗАО «ЦНИИПСК им. Мельникова», ЗАО «Хилти дистрибьюшн Лтд»)

СНиП 2.01.07-85 Нагрузки и воздействия

СНиП 52-01-2003 Бетонные и железобетонные конструкции. Основные положения.

СНиП II-23-81 Стальные конструкции

СП 52-101-2003 Бетонные и железобетонные конструкции без предварительного напряжения арматуры.

Группа предприятий «Стальные конструкции»	Система менеджмента качества сертифицирована согласно ИСО 9001-2000 <b>Применение стальных гнутых профилей СКН90Z-1000 и СКН50Z-600 при устройстве сталебетонных перекрытий</b>	Стандарт организации СТП/ПП/29
--	---	--------------------------------------

### 3 Сокращения и определения

**ГП «Стальные конструкции»** - группа предприятий «Стальные конструкции»;

**АНКЕРНЫЙ УПОР** – анкер в виде формованного профиля;

**ПРОЛЕТ** – расстояние между осями прогонов, на которые опирается плита СБП.

**ПРОФЛИСТ** – профиль стальной гнутый листовой для строительства, производства ГП «Стальные конструкции»;

**СБП** – сталебетонные перекрытия: перекрытия с монолитной бетонной плитой по стальному профилированному настилу;

**СПН** – стальной профилированный настил: соединенные между собой профили, выполняющие функции несъемной опалубки и внешней рабочей арматуры монолитной плит;

**СТАД-БОЛТ** – анкер в виде калиброванного стержня, привариваемого одним концом к верхнему поясу балки;

**СТО** - стандарт организации;

### 4 Технические требования

#### 4.1 Требования к материалам

4.1.1 В плитах СБП применяется тяжелый или легкий бетон. Класс прочности тяжелого бетона на сжатие на обычных или мелкозернистых заполнителях должен быть не ниже В15. Для легких бетонов на пористых заполнителях – не ниже В12,5.

4.1.2 Для СПН применяется профлист типов СКН90Z-1000, СКН50Z-600 толщиной от 0,7 до 1,2 мм. Геометрические характеристики профлиста приведены на Рис. А. 1 и Рис. А. 2 приложения А.

Параметры профлиста, а также правила его приемки и контроля должны удовлетворять требованиям СТО 57398459-18-2006 (СТП/ПП/18) «Профили стальные листовые гнутые для строительства». Правила транспортирования, хранения и применения должны удовлетворять требованиям СТП/СК/17 «Порядок приемки, хранения, транспортирования и применения профилированных настилов и металлочерепицы. Гарантийные обязательства».

4.1.3 В качестве дополнительной гибкой арматуры применяется арматура периодического профиля классов А400 (АШ, А400С), В500 (Вр-1, В500С). Расчетные характеристики арматуры принимаются в соответствии с СП 52-101-2003.

4.1.4 Стальные прогоны, на которые опирается монолитная плита, изготавливают из прокатных или сварных профилей.

Группа предприятий «Стальные конструкции»	Система менеджмента качества сертифицирована согласно ИСО 9001-2000 <b>Применение стальных гнутых профилей СКН90Z-1000 и СКН50Z-600 при устройстве сталебетонных перекрытий</b>	Стандарт организации СТП/ПП/29
--	---	--------------------------------------

## 4.2 Требования применения

4.2.1 Не допускается использовать СПН в качестве внешней арматуры плиты железобетонной плиты при повышенной влажности и химической агрессии среды.

## 5 Конструктивные требования

5.1 Перекрытие состоит из монолитной железобетонной плиты, бетонируемой по СПН, который, после набора бетоном заданной прочности, используется в качестве внешней арматуры.

5.2 Плиту СБП можно проектировать по однопролетной или многопролетной неразрезной схеме.

5.3 Плита СБП может опираться на стальные прогоны (Рис. 5.1 а), а также на кирпичные или бетонные стены (Рис. 5.1 б,в).

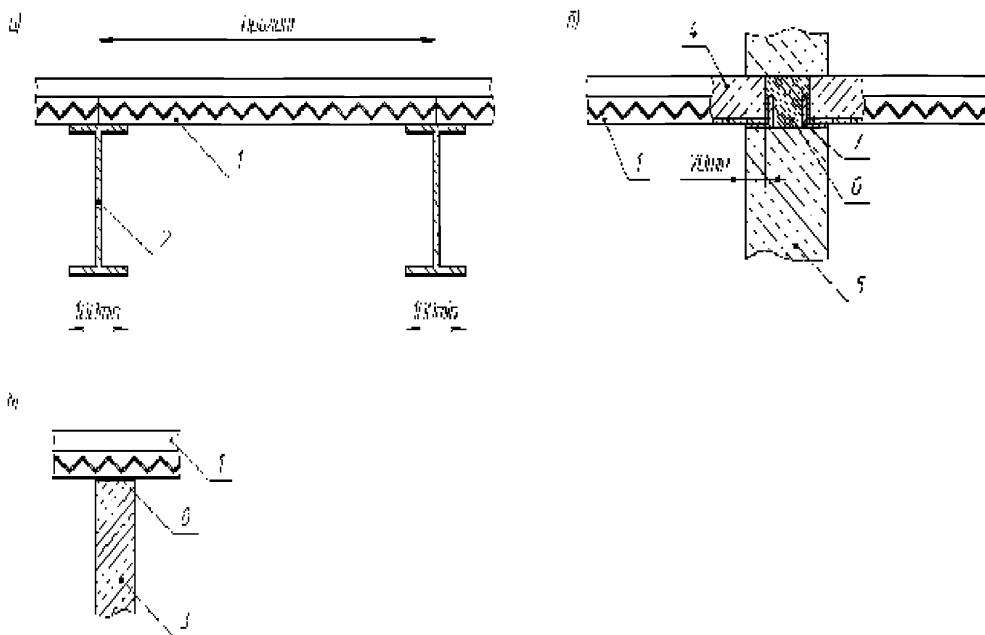


Рис. 5.1 Схемы опирания плиты СБП

1 – плита СБП; 2 – стальной прогон; 3 – железобетонный прогон;

4 – бетон плиты СБП; 5 – стена (кирпичная или бетонная);

6 – участок монолитного бетона; 7 – уголок; 8 – полосовое армирование.

Группа предприятий «Стальные конструкции»	Система менеджмента качества сертифицирована согласно ИСО 9001-2000 <b>Применение стальных гнутых профилей СКН90Z-1000 и СКН50Z-600 при устройстве сталебетонных перекрытий</b>	Стандарт организации СТП/ПП/29
--	---	--------------------------------------

- 5.4 При опирании СБП на стальные прогоны, профлист укладывают непосредственно на прогоны.
- 5.5 В зданиях из монолитного железобетона и кирпича плиты СБП опираются на монолитные или кирпичные стены с последующим замоноличиванием опорной части (рис.5.1.б). В качестве опоры используют стальной уголок, приваренный к СПН.
- 5.6 При опирании плиты СБП на железобетонные прогоны, необходимо предусматривать внешнее полосовое армирование прогона (рис.5.1. в).
- 5.7 При опирании плиты СБП на стальные прогоны, целесообразно обеспечивать их совместную работу. В этом случае прогоны проектируют и рассчитывают как «комбинированную балку», сечение которой состоит из стального прогона и связанной с ним посредством анкеров плиты СБП. Расчет «комбинированной балки» проводят согласно СТО0047-2005.
- В случае если совместная работа плиты СБП и прогона не учитывается, стальные прогоны рассчитывают в соответствии с требованиями СНиП II-23-81.
- 5.8 СПН, применяемый в качестве рабочей арматуры монолитной плиты, должен иметь надежное сцепление с бетоном, что обеспечивается зигообразной выштамповкой, наносимой на вертикальные стенки при прокатке профлиста типов СКН90Z-1000 и СКН50Z-600 (Рис. 5.2), и специальными анкерными устройствами, привариваемыми в процессе монтажа через лист настила к полке стального прогона (Рис. 5.3).



Рис. 5.2 Зигообразная выштамповка на вертикальных стенках

- 5.9 В качестве анкерных устройств могут быть использованы:
- стержневые анкеры из арматурной стали и тонкостенных труб;
  - стад-болты;
  - анкерные упоры.
- 5.10 Количество анкеров, обеспечивающих совместную работу СПН и бетона, должно быть не менее одного в каждом гофре по концам

Группа предприятий «Стальные конструкции»	Система менеджмента качества сертифицирована согласно ИСО 9001-2000 <b>Применение стальных гнутых профилей СКН90Z-1000 и СКН50Z-600 при устройстве сталебетонных перекрытий</b>	Стандарт организации СТП/ПП/29
--	---	--------------------------------------

настила и не менее одного через гофр на промежуточных опорах при работе перекрытия по неразрезной схеме.

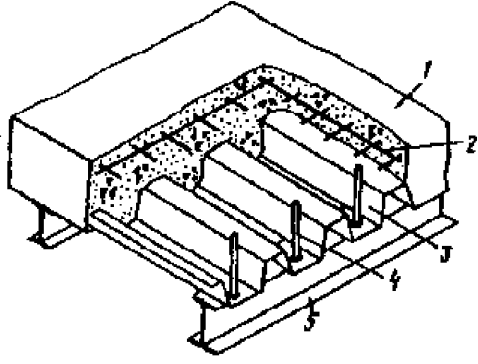


Рис. 5.3 Конструкция СБП

1 - монолитный бетон; 2 - арматурная сетка; 3 - стальной профилированный настил,  
4 - вертикальный анкер; 5 - прогон

5.11 Схемы расположения анкеров показаны на Рис. 5.4.

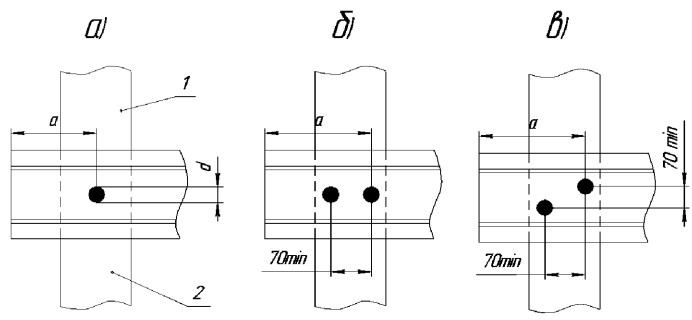


Рис. 5.4 Схемы анкеровки

При пролетах, не превышающих 4 м, анкеры рекомендуется располагать по варианту а) (один анкер в гофре). При этом, для СБП на основе СКН90Z-1000 анкер смещают относительно зига в гофре.

При пролетах более 4 м, анкеры рекомендуется располагать по вариантам б) и в) (два анкера в гофре) для СБП с настилом СКН50Z-600 и СКН90Z-1000 соответственно.

Конкретная схема расположения, количество анкеров для обеспечения

Группа предприятий «Стальные конструкции»	Система менеджмента качества сертифицирована согласно ИСО 9001-2000 <b>Применение стальных гнутых профилей СКН90Z-1000 и СКН50Z-600 при устройстве сталебетонных перекрытий</b>	Стандарт организации СТП/ПП/29
--	---	--------------------------------------

совместной работы плиты СБП и прогонов, а также требуемый диаметр анкеров определяются проектировщиком на основании проведенных расчетов.

В том случае, если учитывается совместная работа плиты СБП и стального прогона, расчет анкерки проводят по СТО 0047-2005.

- 5.12 Расстояние от опорного анкера до края настила (а) и грани прогона должно быть не менее  $1,5d$  (где  $d$  – диаметр анкера). Расстояние между осями анкеров в одном гофре должно быть не менее 70 мм.
- 5.13 Длина анкера принимается равной высоте плиты СБП за вычетом величины защитного слоя бетона (15-20 мм.) от верха анкера до верхней грани плиты.
- 5.14 При расположении балки вдоль гофров профлиста укладку СПН и приварку анкеров следует вести согласно приведенным на Рис. 5.5 схемам.

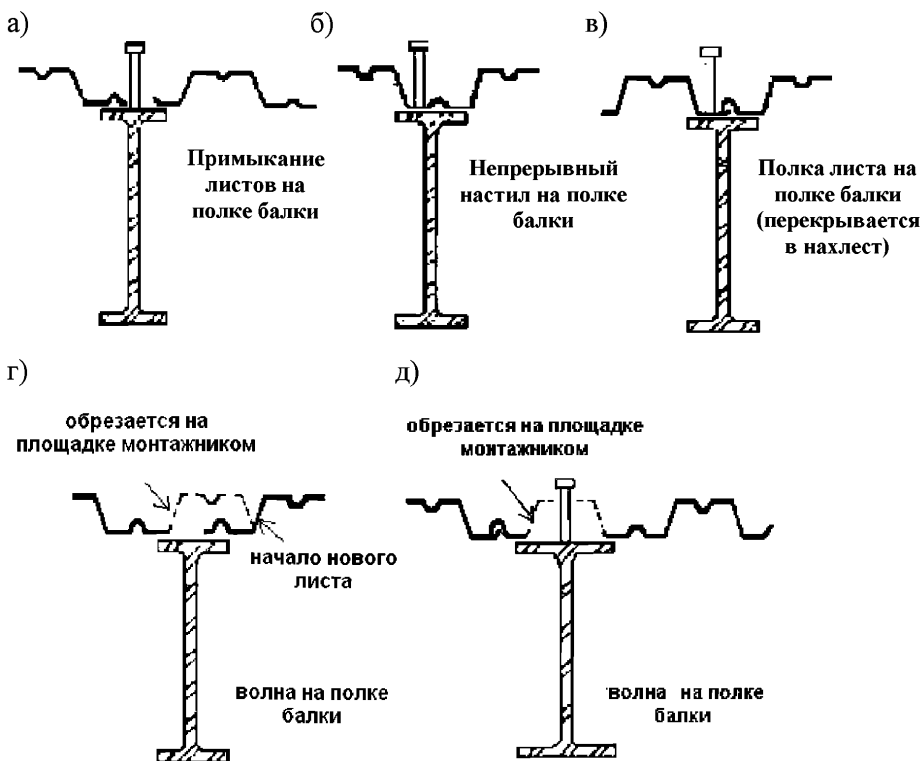


Рис. 5.5 Схемы укладки СПН и приварки анкеров при расположении балки вдоль гофров настила



Группа предприятий «Стальные конструкции»	Система менеджмента качества сертифицирована согласно ИСО 9001-2000 <b>Применение стальных гнутых профилей СКН90Z-1000 и СКН50Z-600 при устройстве сталебетонных перекрытий</b>	Стандарт организации СТП/ПП/29
--	---	--------------------------------------

- 5.15 Ширина опирания настила должна быть не менее 50 мм. на крайних и промежуточных опорах.
- 5.16 Профлист СКН90Z-1000 ориентируется при установке узкими полками вниз, СКН50Z-600 - широкими полками вниз.
- 5.17 По ширине листы стыкуют путем нахлестки боковых граней СПН с помощью комбинированных заклепок или самосверлящих винтов с шагом не более 500 мм., а в случае СКН90Z-1000 (вариант с замком) соединением «в замок».
- 5.18 Стыки листов СПН по длине следует выполнять на прогонах впритык, без нахлестки. СПН крепится к балкам самонарезающими винтами или специальными дюбелями в каждом гофре на крайних опорах и через гофр на промежуточных.
- 5.19 Высота полки бетона над верхней гранью СПН должна быть не менее 30мм., а при отсутствии бетонной стяжки не менее 50 мм.
- 5.20 При бетонировании СБП могут устанавливаться временные подпорки для недопущения возникновения критических значений прогиба плиты и ее разрушения.
- 5.21 Толщины плиты СБП и СПН, в случае действия равномерно-распределенной нагрузки, подбираются по табл.Б.1 и табл.Б.2 приложения Б, исходя из величины нормативной нагрузки, требуемого пролета и схемы опирания (однопролетная, многопролетная неразрезная).  
Значения рассчитаны исходя из условия установки необходимого количества временных подпорок на этапе бетонирования плиты СБП и подачи бетонной смеси бетоноводами.  
При иных условиях толщины плиты СБП и СПН определяют путем расчета по двум предельным состояниям – прочности и деформативности, а также исходя из технико-экономических соображений. Расчет рекомендуется проводить согласно методике, изложенной в СТО 0047-2005. Расчет плиты СБП на стадии эксплуатации рекомендуется производить с помощью программы для выполнения расчетов по нормативным документам NormCAD версии не ниже 5.4.0 (ООО ЦРСАП «САПРОТОН»).
- 5.22 Если на этапе бетонирования (до набора бетоном 75% кубиковой прочности 28-дневного бетона) временные подпорки не предусматриваются, то величины максимальных пролетов и соответствующие толщины плиты СБП и профлиста, при условиях, аналогичных приведенным в п.5.21, подбираются по табл.Б.3 приложения Б, исходя из величины нагрузки и схемы опирания.

Группа предприятий «Стальные конструкции»	Система менеджмента качества сертифицирована согласно ИСО 9001-2000 <b>Применение стальных гнутых профилей СКН90Z-1000 и СКН50Z-600 при устройстве сталебетонных перекрытий</b>	Стандарт организации СТП/ПП/29
--	---	--------------------------------------

При иных условиях, на этапе бетонирования СПН рассчитывают в соответствии с требованиями СНиП II-23-81 на действие постоянных, временных, длительных и кратковременных нагрузок по СНиП 2.01.07-85. При этом учитываются следующие нагрузки:

- собственная масса настила;
- масса «мокрого бетона»;
- масса дополнительной стержневой арматуры по проекту, а при отсутствии данных –  $1,0 \text{ кН/м}^2$ ;
- нагрузка от людей и транспортных средств при подаче бетонной смеси из бадей вместимостью до  $0,8 \text{ м}^3$  –  $2,5 \text{ кПа}$ ; а при подаче бетонной смеси бетоноводами –  $0,5 \text{ кПа}$ .

Прогиб настила на этапе бетонирования не должен превышать , где

– пролет по осям опор.

Коэффициенты надежности по нагрузке и сочетания нагрузок принимаются в соответствии со СНиП 2.01.07-85.

Расчет плиты на этапе бетонирования рекомендуется проводить с помощью программы NormCAD.

5.23 Установка временных подпорок обязательна, если величины пролетов превышают, указанные в табл.Б.3 приложения Б при соответствующих толщинах плиты СБП и профлиста, при этом расстояние между осями прогонов и временной подпорки не должно превышать величину максимального пролета, указанную в табл.Б.3 приложения Б.

5.24 Временные подпорки разрешается убирать при достижении бетоном плиты СБП 75% кубиковой прочности 28-дневного бетона или через 7 суток.

5.25 Для общего или местного усиления, а также для увеличения максимального пролета СБП допускается установка дополнительной гибкой арматуры в виде отдельных стержней, каркасов и сеток, учитываемых в расчете.

Растянутые продольные стержни располагают в гофрах СПН без обрыва по длине пролета. Расстояние от конца арматуры до конца СПН на крайних опорах должно быть не более 20 мм.

В качестве продольной растянутой арматуры используется арматура класса А400 (АIII, А400С).

5.26 Расчетная надпорная арматура неразрезных плит определяется по СП 52-101-2003. При отсутствии надпорной расчетной арматуры предусматривают противоусадочную сетку из расчета  $0,1\%$  площади сечения бетона над настилом, но не менее, чем сетка диаметром 4 мм. классов А400 (АIII, А400С) и В500 (Вр-1, В500С) с шагом стержней в

Группа предприятий «Стальные конструкции»	Система менеджмента качества сертифицирована согласно ИСО 9001-2000 <b>Применение стальных гнутых профилей СКН90Z-1000 и СКН50Z-600 при устройстве сталебетонных перекрытий</b>	Стандарт организации СТП/ПП/29
--	---	--------------------------------------

двух направлениях не более 200мм. Допускается применять арматуру более высоких классов.

Защитный слой бетона над сеткой составляет 15-20мм.

- 5.27 Противоусадочная сетка, а также стержни дополнительной гибкой арматуры устанавливаются на СПН при помощи специальных фиксаторов, которые обеспечивают необходимый зазор между настилом и арматурой.

Рекомендуется использовать фиксаторы арматуры типов «звездочка» (Рис. 5.6 а) и «колечко» (Рис. 5.6 б).

а) б)



Рис. 5.6 Фиксаторы арматуры

Расстояние между фиксаторами не должно превышать 50 см. при диаметре арматуры 6 мм. и менее; и 70 см. при диаметрах арматуры больше 6 мм.

Допускается установка арматуры на иные типы фиксаторов и другие устройства при условии обеспечения необходимого зазора и целостности покрытия СПН.

- 5.28 При устройстве отверстий в плите предусматривают дополнительную арматуру для усиления прилегающих участков и бортовую опалубку по контуру отверстия, что обеспечивает возможность вырезки настила. Если размер отверстия поперек гофров настила не превышает 500 мм., то рекомендуется усиливать перекрытие установкой в примыкающие к отверстию гофра продольную арматуру, заводя ее за оси прогонов. Также устанавливают поперечные стержни, окаймляющие отверстие, заводя их за пределы подрезки на два – три гофра с каждой стороны. Продольную арматуру выбирают исходя из эквивалентности ее площади по прочности сечения вырезанной части СПН.
- 5.29 Если размер отверстия поперек гофров более 500 мм., то в конструкции СБП по контуру отверстия должны предусматриваться дополнительные

Группа предприятий «Стальные конструкции»	Система менеджмента качества сертифицирована согласно ИСО 9001-2000 <b>Применение стальных гнутых профилей СКН90Z-1000 и СКН50Z-600 при устройстве сталебетонных перекрытий</b>	Стандарт организации СТП/ПП/29
--	---	--------------------------------------

элементы балочной клетки, передающие нагрузку с ослабленного отверстием участка на прогоны. При этом концы настила крепят к балкам анкерными стержнями или самонарезающими болтами.

5.30 При устройстве СБП возможно появление технологических отверстий и, как следствие, утечек бетонной смеси. На Рис. 5.7 приведены варианты правильной организации узлов СБП, позволяющие полностью закрыть технологические отверстия и предотвратить потери бетона.

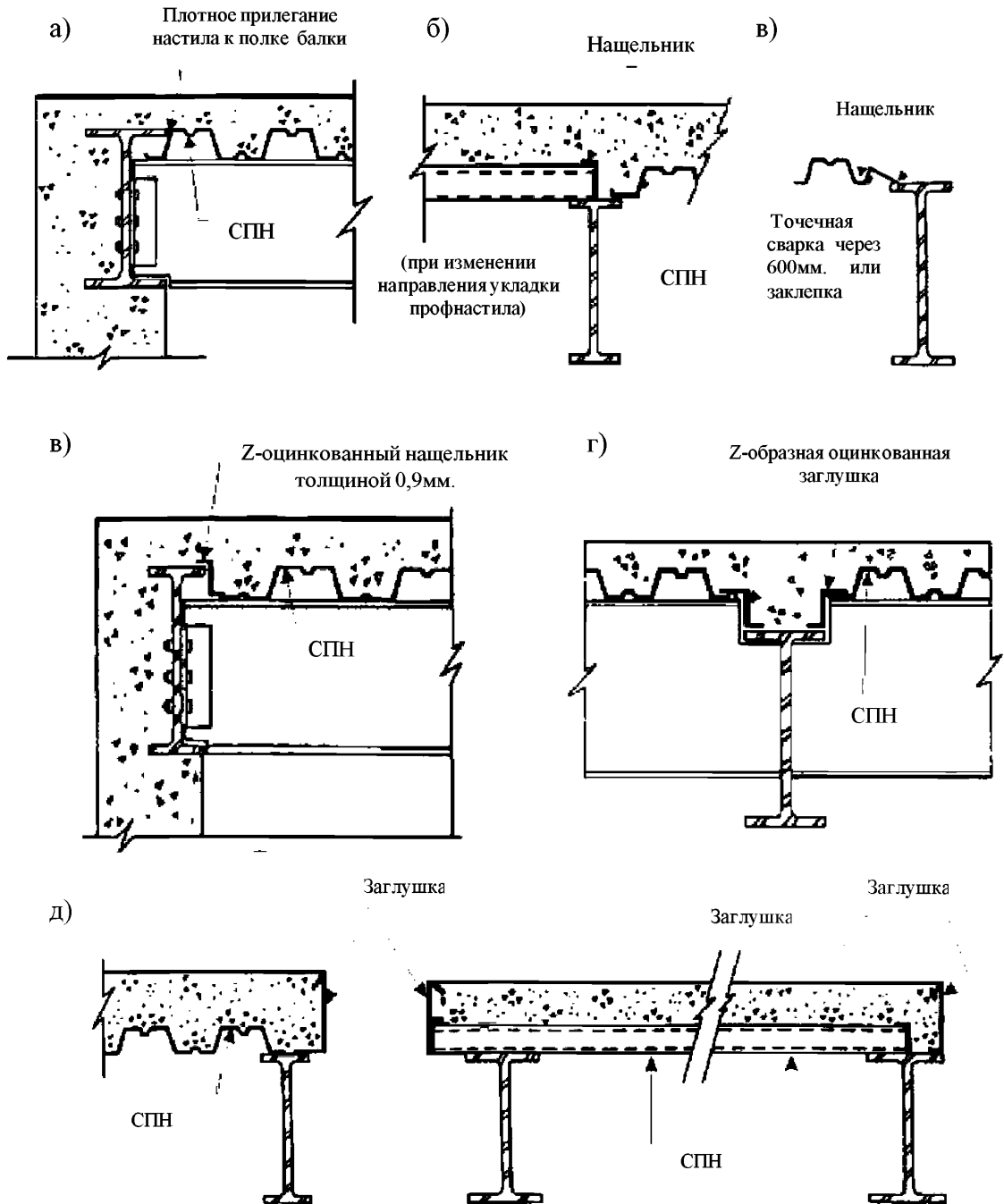
5.31 После достижения бетоном плиты СБП 75% кубиковой прочности 28-дневного бетона могут устанавливаться подвесные конструкции (коммуникации, потолки и пр.), которые крепятся к настилу СБП при помощи специальных элементов крепления.

Схема установки и варианты конструкции элементов крепления, для монтажа подвесных конструкций к СБП на основе СКН90Z-1000 показаны на Рис. 5.8 а) и б); СКН50Z-600 на Рис. 5.9

Максимальная масса подвесных конструкций на одну точку крепления не должна превышать 150 кг.

Дополнительная нагрузка от массы подвесных конструкций должна учитываться при расчете плиты СБП на этапе эксплуатации.

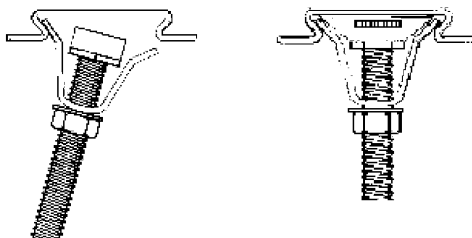
<p>Группа предприятий «Стальные конструкции»</p>	<p>Система менеджмента качества сертифицирована согласно ИСО 9001-2000</p> <p><b>Применение стальных гнутых профилей СКН90Z-1000 и СКН50Z-600 при устройстве сталебетонных перекрытий</b></p>	<p>Стандарт организации СТП/ПП/29</p>
--	---	---



Группа предприятий «Стальные конструкции»	Система менеджмента качества сертифицирована согласно ИСО 9001-2000 <b>Применение стальных гнутых профилей СКН90Z-1000 и СКН50Z-600 при устройстве сталебетонных перекрытий</b>	Стандарт организации СТП/ПП/29
--	---	--------------------------------------

Рис. 5.7 Схемы закрытия технологических отверстий СБП

а)



б)

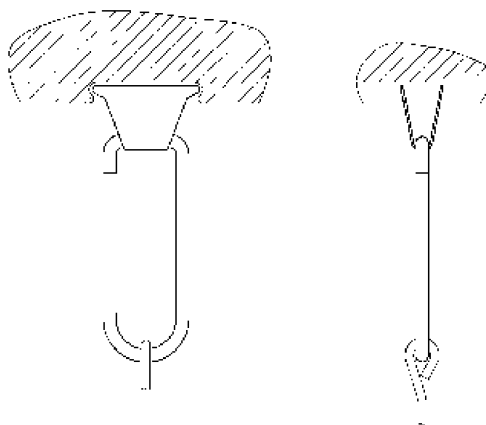


Рис. 5.8 Крепление подвесных конструкций  
к СБП на основе СКН90Z-1000

Группа предприятий «Стальные конструкции»	Система менеджмента качества сертифицирована согласно ИСО 9001-2000 <b>Применение стальных гнутых профилей СКН90Z-1000 и СКН50Z-600 при устройстве сталебетонных перекрытий</b>	Стандарт организации СТП/ПП/29
--	---	--------------------------------------

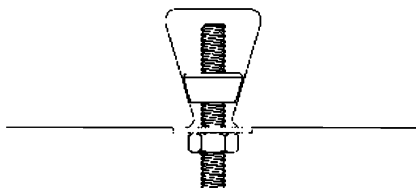


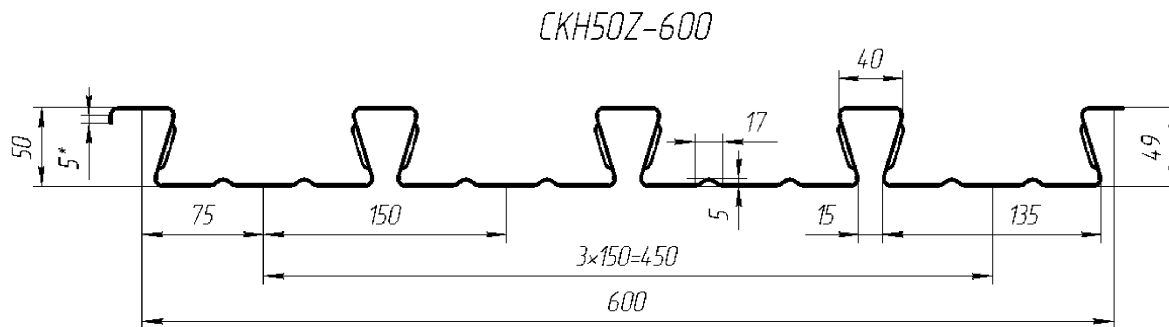
Рис. 5.9 Крепление подвесных конструкций  
к СБП на основе СКН50Z-1000

## 6 Библиография

1. Федеральный закон «О техническом регулировании» от 27 декабря 2002 г. № 184-ФЗ.
2. Рекомендации по проектированию монолитных железобетонных перекрытий со стальным профилированным настилом. НИИЖБ, ЦНИИпромзданий.- М.: Стройиздат, 1987.
3. СТО 0043-2005 (02494680, 17523759). Настилы стальные профилированные для покрытий зданий и сооружений. Стандарт организации, Москва, 2005 г.
4. Монолитные перекрытия зданий и сооружений / И.В.Санников, В.А.Величко, С.В.Сломонов, Г.Е.Бимбад, М.Г.Томильцев – К. Будивельник 1991г.

Группа предприятий «Стальные конструкции»	Система менеджмента качества сертифицирована согласно ИСО 9001-2000 <b>Применение стальных гнутых профилей СКН90Z-1000 и СКН50Z-600 при устройстве сталебетонных перекрытий</b>	Стандарт организации СТП/ПП/29
--	---	--------------------------------------

## Приложение А

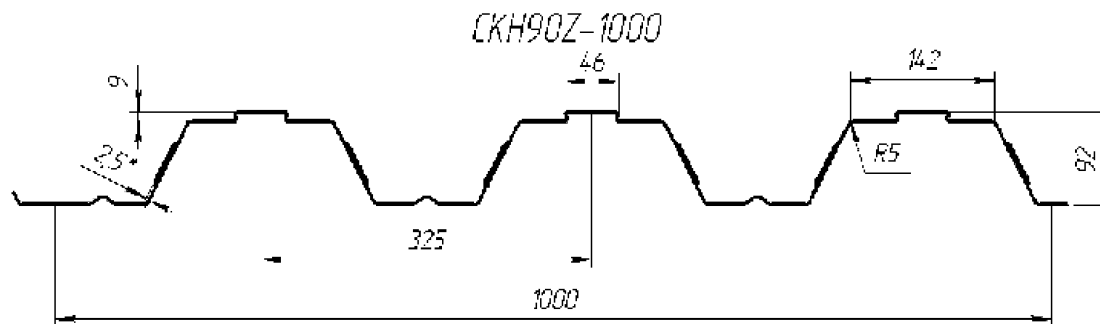


Марка профиля	Толщина листа t мм	Площадь сечения F см <sup>2</sup>	Масса 1 п.м. кг	Справочные величины на 1 м ширины настила			Масса 1 м <sup>2</sup> . кг	Ширина заготовки, мм
				l <sub>x</sub> см <sup>4</sup>	W <sub>x1</sub> см <sup>3</sup>	W <sub>x2</sub> см <sup>3</sup>		
СКН50Z-600-0,7	0,7	7,7	6,5	50,28	28,97	15,86	10,83	1100
СКН50Z-600-0,8	0,8	8,8	7,4	57,17	33,21	17,45	12,33	
СКН50Z-600-0,9	0,9	9,9	8,2	63,83	37,03	19,47	13,67	
СКН50Z-600-1,0	1,0	11,0	9,1	70,53	40,89	21,53	15,17	
СКН50Z-600-1,2	1,2	13,2	10,8	83,50	48,39	25,50	18,00	

Рис. А. 1 Характеристики профлиста типа СКН50Z-600



## Приложение А



Марка профиля	Толщина листа $t$ мм	Площадь сечения $F$ см <sup>2</sup>	Масса 1 п.м кг	Свойства балки на 1 м длины профиля			Масса 1 м <sup>2</sup> кг	Ширина заготовки, мм
				$I_x$ см <sup>4</sup>	$W_x1$ см <sup>3</sup>	$W_x2$ см <sup>3</sup>		
СКН90Z-1000-0,7	0,7	9,8	8,3	124	26,1	21,8	1400	
СКН90Z-1000-0,8	0,8	11,2	9,4	145	30,4	26,6		
СКН90Z-1000-0,9	0,9	12,6	10,5	162	34,2	31,7		
СКН90Z-1000-1,0	1,0	14,0	11,7	178	38,5	39,0		
СКН90Z-1000-1,2	1,2	16,8	13,8	214	46,0	52,6		

Рис. А. 2 Характеристики профлиста типа СКН90Z-1000

Группа предприятий «Стальные конструкции»	Система менеджмента качества сертифицирована согласно ИСО 9001-2000 <b>Применение стальных гнутых профилей СКН90Z-1000 и СКН50Z-600 при устройстве сталебетонных перекрытий</b>	Стандарт организации СТП/ПП/29
--	---	--------------------------------------

## Приложение Б

Таблица Б. 1. Максимальные пролеты СБП на основе СКН50Z-600

Схема опирания	Толщина сталебетонного перекрытия (мм.)	МАКСИМАЛЬНО-ДОПУСТИМЫЙ ПРОЛЕТ, (мм.)											
		Толщина профлиста 0,7 мм						Толщина профлиста 0,8 мм					
		Равномерно-распределенная нагрузка, (кН/м <sup>2</sup> )						Равномерно-распределенная нагрузка, (кН/м <sup>2</sup> )					
		4,0	6,0	8,0	10,0	12,0	14,0	4,0	6,0	8,0	10,0	12,0	14,0
Однопролетная	100	3400	3002	2742	2555	2410	2294	3490	3082	2816	2623	2475	2355
	125	4038	3571	3270	3053	2884	2747	4151	3671	3362	3138	2964	2823
	150	4620	4093	3753	3507	3316	3161	4753	4210	3858	3606	3410	3252
	175	5160	4577	4199	3927	3716	3545	5309	4709	4323	4041	4041	3649
	200	5663	5029	4617	4320	4090	3876	5832	5177	4753	4447	4210	4020
	225	5921	5353	4922	4581	4302	4069	6302	5615	5161	4832	4575	4334
	250	6076	5522	5095	4758	4477	4241	6472	5883	5432	5065	4770	4520
Двухпролетная	100	3452	3046	2783	2594	2447	2330	3549	3131	2861	2666	2518	2396
	125	4085	3612	3308	3090	2921	2782	4203	3718	3404	3179	3005	2863
	150	4666	4133	3790	3541	3350	3196	4801	4254	3900	3646	3449	3290
	175	5204	4615	4235	3961	3749	3579	5357	4753	4362	4080	3861	3685
	200	5705	5063	4650	4353	4107	3876	5878	5219	4791	4483	4248	4054
	225	5922	5353	4922	4580	4303	4068	6302	5658	5199	4870	4580	4335
	250	6074	5520	5098	4755	4474	4242	6469	5880	5430	5070	4771	4518

Группа предприятий «Стальные конструкции»	Система менеджмента качества сертифицирована согласно ИСО 9001-2000 <b>Применение стальных гнутых профилей СКН90Z-1000 и СКН50Z-600 при устройстве сталебетонных перекрытий</b>	Стандарт организации СТП/ПП/29
--	---	--------------------------------------

## Приложение Б

Продолжение таблицы Б. 1. Максимальные пролеты СБП на основе СКН50Z-600

Схема опирания	Толщина сталебетонного перекрытия (мм.)	МАКСИМАЛЬНО-ДОПУСТИМЫЙ ПРОЛЕТ, (мм.)											
		Толщина профлиста 0,9 мм						Толщина профлиста 1,0 мм					
		Равномерно-распределенная нагрузка, (кN/м <sup>2</sup> )						Равномерно-распределенная нагрузка, (кN/м <sup>2</sup> )					
		4,0	6,0	8,0	10,0	12,0	14,0	4,0	6,0	8,0	10,0	12,0	14,0
Однопролетная	100	3568	3150	2879	2682	2529	2408	3661	3230	2951	2750	2595	2469
	125	4247	3755	3438	3211	3033	2889	4361	3857	3532	3297	3115	2967
	150	4866	4310	3952	3691	3492	3330	5001	4431	4062	3794	3589	3422
	175	5439	4823	4426	4138	3917	3737	5597	4964	4553	4259	4028	3844
	200	5971	5304	4871	4556	4314	4116	6162	5461	5013	4692	4439	4239
	225	6517	5754	5290	4951	4688	4479	6729	5928	5447	5098	4830	4612
	250	6828	6198	5688	5324	5035	4770	7268	6403	5856	5485	5197	4965
Двухпролетная	100	3631	3204	2930	2729	2575	2451	3729	3290	3008	2803	2645	2518
	125	4301	3807	3486	3255	3076	2932	4424	3910	3584	3346	3162	3014
	150	4918	4359	3996	3735	3533	3369	5063	4484	4111	3844	3635	3467
	175	5491	4870	4470	4182	3958	3778	5652	5015	4602	4305	4075	3887
	200	6028	5351	4914	4597	4355	4159	6221	5511	5063	4738	4483	4283
	225	6570	5801	5333	4993	4731	4517	6785	5977	5491	5145	4874	4656
	250	6827	6207	5730	5348	5035	4770	7282	6457	5905	5532	5241	5007

Группа предприятий «Стальные конструкции»	Система менеджмента качества сертифицирована согласно ИСО 9001-2000 <b>Применение стальных гнутых профилей СКН90Z-1000 и СКН50Z-600 при устройстве сталебетонных перекрытий</b>	Стандарт организации СТП/ПП/29
--	---	--------------------------------------

## Приложение Б

Продолжение таблицы Б. 1. Максимальные пролеты  
СБП на основе СКН50Z-600

Схема опирания	Толщина сталебетонного перекрытия (мм.)	МАКСИМАЛЬНО - ДОПУСТИМЫЙ ПРОЛЕТ, ( мм. )					
		Толщина профлиста 1,2 мм					
		Равномерно-распределенная нагрузка, (кН/м <sup>2</sup> )					
		4,0	6,0	8,0	10,0	12,0	14,0
Однопролетная	100	3759	3314	3031	2822	2662	2533
	125	4480	3965	3630	3388	3200	3049
	150	5146	4559	4179	3904	3691	3519
	175	5757	5107	4685	4383	4147	3957
	200	6360	5622	5164	4829	4574	4364
	225	6946	6116	5613	5254	4974	4751
	250	7507	6616	6042	5651	5358	5114
Двухпролетная	100	3836	3384	3092	2881	2720	2588
	125	4551	4027	3688	3442	3254	3102
	150	5213	4617	4234	3957	3743	3570
	175	5823	5166	4742	4435	4198	4006
	200	6425	5678	5217	4883	4624	4413
	225	7011	6173	5666	5306	5027	4801
	250	7573	6674	6098	5708	5407	5168

Примечание: значения максимальных пролетов рассчитывались исходя из следующих условий:

- нагрузка – равномерно-распределенная;
- доля кратковременной нагрузки в полной  $k_v=0.35$  по СНиП «Нагрузки и воздействия»;
- на этапе бетонирования установлено необходимое количество временных подпорок;
- бетон тяжелый – 2500 кг/м<sup>3</sup>;
- класс бетона на сжатие – В30;
- анкерка из периодической арматуры класса АIII (А400);
- диаметр анкера – 16 мм.

Группа предприятий «Стальные конструкции»	Система менеджмента качества сертифицирована согласно ИСО 9001-2000 <b>Применение стальных гнутых профилей СКН90Z-1000 и СКН50Z-600 при устройстве сталебетонных перекрытий</b>	Стандарт организации СТП/ПП/29
--	---	--------------------------------------

## Приложение Б

Таблица Б. 2. Максимальные пролеты СБП на основе СКН90Z-1000

Схема опирания	Толщина сталебетонного перекрытия (мм.)	МАКСИМАЛЬНО-ДОПУСТИМЫЙ ПРОЛЕТ, ( мм. )											
		Толщина профлиста 0,7 мм						Толщина профлиста 0,8 мм					
		Равномерно-распределенная нагрузка, (кN/м <sup>2</sup> )											
		4,0	6,0	8,0	10,0	12,0	14,0	4,0	6,0	8,0	10,0	12,0	14,0
Однопролетная	150	3757	3310	3023	2813	2650	2521	3865	3406	3109	2892	2726	2592
	175	4269	3771	3449	3215	3035	2888	4394	3880	3548	3308	3123	2973
	200	4754	4205	3849	3592	3394	3234	4898	4330	3963	3699	3494	3329
	225	5213	4613	4228	3949	3732	3559	5369	4754	4355	4066	3845	3665
	250	5565	5004	4587	4271	4005	3782	5818	5156	4726	4418	4177	3984
Двухпролетная	150	3960	3478	3169	2946	2775	2637	4093	3591	3271	3040	2865	2721
	175	4452	3922	3579	3333	3145	2993	4598	4048	3695	3441	3245	3090
	200	4923	4343	3970	3703	3498	3331	5083	4484	4098	3822	3609	3436
	225	5368	4743	4343	4052	3829	3633	5543	4895	4482	4183	3952	3767
	250	5564	5011	4597	4269	4004	3783	5939	5291	4847	4527	4275	4039

Группа предприятий «Стальные конструкции»	Система менеджмента качества сертифицирована согласно ИСО 9001-2000 <b>Применение стальных гнутых профилей СКН90Z-1000 и СКН50Z-600 при устройстве сталебетонных перекрытий</b>	Стандарт организации СТП/ПП/29
--	---	--------------------------------------

## Приложение Б

Продолжение таблицы Б. 2. Максимальные пролеты СБП на основе СКН90Z-1000

Схема опирания	Толщина сталебетонного перекрытия (мм.)	МАКСИМАЛЬНО-ДОПУСТИМЫЙ ПРОЛЕТ, ( мм )											
		Толщина профлиста 0,9 мм						Толщина профлиста 1,0 мм					
		Равномерно-распределенная нагрузка, (кN/м <sup>2</sup> )						Равномерно-распределенная нагрузка, (кN/м <sup>2</sup> )					
		4,0	6,0	8,0	10,0	12,0	14,0	4,0	6,0	8,0	10,0	12,0	14,0
Однопролетная	150	3955	3482	3179	2959	2787	2650	4033	3551	3240	3015	2840	2700
	175	4501	3972	3633	3385	3195	3041	4594	4051	3705	3454	3259	3102
	200	5015	4433	4058	3787	3576	3408	5121	4527	4142	3865	3650	3477
	225	5504	4871	4463	4168	3937	3755	5621	4976	4558	4254	4019	3834
	250	5963	5284	4845	4527	4282	4083	6103	5401	4951	4623	4374	4170
Двухпролетная	150	4203	3684	3356	3120	2937	2791	4300	3769	3431	3189	3003	2852
	175	4721	4153	3790	3530	3330	3169	4833	4250	3878	3608	3403	3239
	200	5218	4602	4207	3921	3703	3524	5341	4708	4302	4011	3786	3605
	225	5692	5027	4601	4292	4057	3864	5825	5144	4708	4391	4150	3952
	250	6152	5433	4978	4648	4394	4191	6308	5560	5093	4756	4497	4287

Группа предприятий «Стальные конструкции»	Система менеджмента качества сертифицирована согласно ИСО 9001-2000 <b>Применение стальных гнутых профилей СКН90Z-1000 и СКН50Z-600 при устройстве сталебетонных перекрытий</b>	Стандарт организации СТП/ПП/29
--	---	--------------------------------------

## Приложение Б

Продолжение таблицы Б. 2. Максимальные пролеты СБП  
на основе СКН90Z-1000

Схема опирания	Толщина сталебетонного перекрытия (мм.)	МАКСИМАЛЬНО-ДОПУСТИМЫЙ ПРОЛЕТ, ( мм. )					
		Толщина профлиста 1,2 мм					
		Равномерно-распределенная нагрузка, (кН/м <sup>2</sup> )					
		4,0	6,0	8,0	10,0	12,0	14,0
Однопролетная	150	4172	3670	3348	3115	2934	2787
	175	4758	4197	3834	3572	3371	3208
	200	5308	4691	4293	4004	3781	3601
	225	5832	5160	4756	4410	4168	3972
	250	6353	5606	5136	4800	4538	4326
Двухпролетная	150	4480	3923	3567	3315	3120	2964
	175	5033	4424	4034	3753	3539	3365
	200	5562	4900	4476	4172	3937	3747
	225	5073	5355	4897	4569	4316	3952
	250	6590	5789	5301	4949	4680	4461

Примечание: значения максимальных пролетов рассчитывались исходя из следующих условий:

- нагрузка – равномерно-распределенная;
- доля кратковременной нагрузки в полной  $k_v=0.35$  по СНиП «Нагрузки и воздействия»;
- на этапе бетонирования установлено необходимое количество временных подпорок;
- бетон тяжелый – 2500 кг/м<sup>3</sup>;
- класс бетона на сжатие – В30;
- анкеровка из периодической арматуры класса АIII (А400);
- диаметр анкера – 16 мм.

Группа предприятий «Стальные конструкции»	Система менеджмента качества сертифицирована согласно ИСО 9001-2000 <b>Применение стальных гнутых профилей СКН90Z-1000 и СКН50Z-600 при устройстве сталебетонных перекрытий</b>	Стандарт организации СТП/ПП/29
--	---	--------------------------------------

## ПРИЛОЖЕНИЕ Б

Таблица Б. 3. Величины максимальных пролетов плит СБП на этапе  
бетонирования без устройства временных подпорок (м.)

<b>СКН90Z-1000</b>						
Схема опирания	Толщина плиты СБП, мм	Толщина листа СПН, мм				
		0,7	0,8	0,9	1,0	1,2
<b>Однопролетная</b>	150	3057	3216	3335	3438	3645
	175	2882	3035	3145	3241	3440
	200	2472	2887	2992	3086	3276
	225	2626	2765	2867	2954	3139
	250	2515	2660	2759	2844	3021
<b>Двухпролетная</b>	150	3347	3692	4025	4430	4824
	175	3065	3382	3686	4056	4424
	200	2844	3139	3423	3768	4111
	225	2666	2942	3209	3529	3853
	250	2515	2776	3028	3334	3641
<b>СКН50Z-600</b>						
<b>Однопролетная</b>	100	2310	2420	2508	2588	2729
	125	2181	2273	2354	2432	2566
	150	2068	2154	2234	2307	2436
	175	1975	2060	2135	2205	2328
	200	1897	1979	2051	2118	2238
	225	1830	1909	1979	2045	2160
	250	1772	1848	1917	1979	2091
<b>Двухпролетная</b>	100	2972	3106	3276	3435	3657
	125	2701	2830	2982	3130	3394
	150	2496	2613	2756	2893	3136
	175	2329	2440	2573	2704	2934
	200	2194	2296	2425	2545	2762



Группа предприятий «Стальные конструкции»	Система менеджмента качества сертифицирована согласно ИСО 9001-2000 <b>Применение стальных гнутых профилей СКН90Z-1000 и СКН50Z-600 при устройстве сталебетонных перекрытий</b>	Стандарт организации СТП/ПП/29
--	---	--------------------------------------

	225	2078	2178	2297	2414	2621
	250	1980	2074	2189	2300	2497