

ЦНИЭП инженерного оборудования
Госгражданстроя

НПО „Пластик“
Минхимпрома

Рекомендации

**по расчету
и проектированию
трубопроводов
из термопластов**



Москва 1985

Центральный научно-исследовательский
и проектно-экспериментальный институт
инженерного оборудования городов,
жилых и общественных зданий
(ЦНИИЭП инженерного оборудования)
Госгражданстроя

Научно-производственное
объединение „Пластик“
(НПО „Пластик“)
Минхимпрома

Рекомендации

по расчету
и проектированию
трубопроводов
из термопластов

Москва Стройиздат 1985

Рекомендовано к изданию решением Научно-технического совета Госгражданстроя.

Рекомендации по расчету и проектированию трубопроводов из термопластов /ЦНИИЭП инженерного оборудования. НПО "Пластик". – М.: Стройиздат, 1985. – 136 с.

Рассмотрены области применения труб из термопластов в системах инженерного оборудования зданий и сооружений, важнейшие свойства, обуславливающие специфические требования к их проектированию, особенности конструирования различных систем трубопроводов из термопластов. Приведены формулы для прочностного и гидравлического расчета, примеры расчета, графики и таблицы. Даны рекомендации по выбору труб и способов их соединения.

Для инженерно-технических работников проектных организаций.

Табл. 41, ил. 29.

Разработаны НПО "Пластик" Минхимпрома (кандидаты техн. наук С.В.Ехлаков, Ю.С.Давыдов, инж. Г.И.Шапиро) и ЦНИИЭП инженерного оборудования Госгражданстроя (кандидаты техн. наук В.Н.Родин, Л.А.Шопенский, инж. И.С.Касаткина).

1. ОБЩИЕ ПОЛОЖЕНИЯ

1.1. Настоящие Рекомендации распространяются на расчет и проектирование трубопроводов из термопластов: непластифицированного поливинилхлорида (ПВХ), полиэтилена высокого давления (ПВД), полиэтилена низкого давления (ПНД) и полипропилена (ПП) для сетей инженерного оборудования зданий и сооружений.

1.2. При расчете и проектировании трубопроводов из термопластов для указанных сетей надлежит руководствоваться требованиями глав СНиП по нагрузкам и воздействиям, по проектированию внутреннего водопровода и канализации зданий, наружных сетей и сооружений водоснабжения и канализации, внутренних и наружных устройств газоснабжения и по производству и приемке работ при земляных сооружениях, строительстве наружных сетей водоснабжения и канализации, систем газоснабжения, санитарно-технического оборудования зданий и сооружений, электротехнических устройств, а также Инструкциями по проектированию и монтажу сетей водоснабжения и канализации из пластмассовых труб, по проектированию и строительству подземных газопроводов из неметаллических труб и другими нормативными документами, утвержденными или согласованными Госстроем СССР.

2. ПРИМЕНЕНИЕ ТРУБ ИЗ ТЕРМОПЛАСТОВ ДЛЯ СЕТЕЙ ИНЖЕНЕРНОГО ОБОРУДОВАНИЯ

2.1. Трубы из термопластов следует применять взамен стальных труб в сетях инженерного оборудования для наружного и внутреннего водоснабжения, наружной и внутренней канализации, наружных подземных распределительных газопроводов, бурения скважин на воду, внутренних водостоков и защиты электропроводок.

2.2. При проектировании сетей инженерного оборудования из этих труб следует учитывать технико-экономические показатели, номенклатуру освоенных промышленностью труб и соединительных деталей, физико-химические свойства, рабочие дав-

ления и температуры транспортируемого вещества, материал и тип труб, способы соединения труб и виды соединительных деталей.

2.3. Напорные трубы из термопластов и соединительные детали к ним подразделяются на типы в зависимости от величины номинального давления (табл. 1). За номинальное давление труб из термопластов принимается максимальное рабочее давление при транспортировании по ним воды с температурой 20°C и расчетном сроке службы 50 лет для труб из ПВХ, ПНД и ПВД и 10 лет для труб из ПП.

2.4. Для сетей наружного водоснабжения рекомендуется применять напорные трубы и соединительные детали:

из ПВД наружным диаметром до 50 мм включительно, соединяемые сваркой в раструб;

из ПНД наружными диаметрами от 63 до 800 мм, соединяемые сваркой встык;

из ПВХ наружными диаметрами от 63 до 315 мм на раструбных соединениях с резиновым уплотнительным кольцом.

Трубы из ПВД и ПНД рекомендуются для магистральных сетей и трубопроводов, обеспечивающих подключение отдельно стоящих зданий, когда можно использовать трубы, свернутые в бухты или намотанные на катушки значительной длины.

Трубы из ПВХ рекомендуется применять для внутриквартальных сетей водоснабжения.

2.5. При бурении скважин глубиной до 300 м рекомендуется применять трубы из ПНД типов С и Т наружными диаметрами от 160 до 315 мм, соединенных на ленточной резьбе, сваркой встык или на металлических муфтах со стопорными болтами. Водозаборные части скважин рекомендуется оборудовать фильтрами, изготовленными из напорных труб ПНД диаметрами от 110 до 225 мм с механической перфорацией или термопроколами.

Т а б л и ц а 1

Тип труб		Величина номинального давления труб, МПа (кгс/см ²)	Тип труб		Величина номинального давления труб, МПа (кгс/см ²)
Название	Обозначение		Название	Обозначение	
Легкий	Л	0,2 (2,5)	Средний	С	0,6 (6)
Средне-легкий	СЛ	0,4 (4)	Тяжелый	Т	1 (10)
			Особо тяжелый	ОТ	1,6 (16)

2.6. Для внутренних водопроводных сетей рекомендуется применять напорные трубы и соединительные детали из ПВД наружными диаметрами от 20 до 50 мм, соединяемые сваркой

враструб , и напорные трубы и соединительные детали из ПВХ наружными диаметрами от 16 до 160 мм, соединяемые на клею.

2.7. Для сетей наружной канализации рекомендуется применять напорные трубы и соединительные детали из ПНД наружными диаметрами от 160 до 1200 мм, соединяемые сваркой встык, и из ПВХ наружными диаметрами от 63 до 315 мм, соединяемые враструб с помощью резиновых уплотнительных колец. При транспортировании стоков с постоянными повышенными температурами (от плюс 40°C до плюс 100°C) рекомендуется применять напорные трубы из ПП наружными диаметрами от 63 до 315 мм, соединяемые сваркой встык.

2.8. Для внутренних водостоков могут быть использованы напорные трубы из ПНД, ПВД и ПВХ наружными диаметрами от 75 до 125 мм. Для этих систем рекомендуется применять трубы из ПВД, свернутые в бухты.

2.9. Для наружных подземных распределительных газопроводов рекомендуется применять напорные трубы и соединительные детали из ПНД, наружными диаметрами от 63 до 225 мм с толщиной стенки не менее 3 мм.

Выбор типа труб следует производить в соответствии с данными табл. 2.

Т а б л и ц а 2

Область применения	Допускаемое давление газа, МПа	Тип труб
На территориях поселков и сельских населенных пунктов с малой насыщенностью инженерными коммуникациями	до 0,005	СП и С
	до 0,3	С
Вне территории городов поселков и сельских населенных пунктов	до 0,6	Т

2.10. Для сетей внутренней канализации рекомендуется применять канализационные трубы из ПВХ, ПНД и ПВД условным проходом 50, 85 и 100 мм и фасонные части к ним. При этом в зданиях высотой до семи этажей стояки могут быть выполнены из труб и фасонных частей условным проходом 85 мм. При использовании канализационных прямых тройников и крестовин с внутренней закругленной кромкой стояки из труб и фасонных частей условным проходом 85 мм могут быть использованы в зданиях высотой до девяти этажей и при использовании косых тройников и крестовин — в зданиях высотой до двенадцати этажей. Для сетей внутренней производственной канализации

ции при транспортировании стоков с постоянными повышенными температурами рекомендуется применять напорные или канализационные трубы из ПП и фасонные части к ним, соединяемые сваркой вразруб или с помощью уплотнительных колец, изготовленных из теплостойкой резины.

2.11. Для каналов кабелей связи следует применять трубы из ПНД по ТУ 6-05-1513-77, специально разработанные для этой цели, следующих размеров: 63 x 3,75 x 3,6 и 110 x 5,3 мм.

2.12. Для защиты электропроводок следует применять трубы из непластифицированного ПВХ для электропроводок по ТУ 6-19-051-249-79 следующих размеров. 20 x 1,5; 25 x 1,5; 32 x 1,8; 50 x 2,4; 63 x 3; 75 x 3,6; 90 x 4,3 мм или трубы типов Л и СЛ наружным диаметром: до 63 мм.

При этом для защиты электропроводок трубы из термопластов рекомендуется применять в зависимости от материала труб и способа их прокладки согласно данным, приведенным в табл. 3.

Прокладку электропроводок в закрытых нишах стен, выполняемых с применением сгораемых материалов, следует рассматривать как открытую.

Разрешается применение открытых и скрытых электропроводок в трубах из ПВХ и скрытых – в трубах из ПНД и ПВХД в пожароопасных зонах промышленных предприятий в пределах каждого этажа, кроме складских помещений, а также транзитных горизонтальных и вертикальных прокладок.

Разрешается также применение труб из ПНД и ПВХД для электропроводок, замонтированных в строительные конструкции жилых зданий высотой 10 этажей и более (за исключением стояков – межэтажных вертикальных прокладок) при отсутствии в межквартирных стеновых панелях и панелях перекрытий, поставляемых домостроительными комбинатами (заводами), сквозных отверстий под электроустановочные изделия и сквозных ответвительных ниш, на участках выхода скрытых электропроводок наружу (из полов, фундамента и т.п.) применять трубы из ПВХ с соответствующей защитой в местах возможных механических повреждений.

2.13. Техничко-экономическая эффективность при применении труб из термопластов для сетей инженерного оборудования достигается за счет положительных качеств этих труб по сравнению со стальными и чугунными трубами:

высокой химической стойкости, что позволяет увеличить срок службы труб;

повышенной пропускной способности вследствие слабой зарастаемости коррозионными отложениями и гладкости внутренних стенок;

незначительной массы, что обеспечивает экономно на транспортных расходах и повышенную сборность узлов трубопроводов;

Т а б л и ц а 3

Объект	Материал труб			
	ПНД, ПВД и ПП		ПВХ	
	Способ прокладки труб			
	открытая	скрытая по несгораемым основаниям	открытая по несгораемым, трудносгораемым и сгораемым основаниям	скрытая
Взрывоопасные и пожароопасные помещения	Запрещается	Запрещается	Запрещается	Запрещается
Спальные корпуса больниц	”	”	”	”
Дома-интернаты для престарелых инвалидов	”	”	”	”
Помещения зрелищных предприятий и клубов (зрительные залы, сцены, кинобудки)	”	”	”	Разрешается
Детские сады и ясли	”	”	”	”
Спальные корпуса пионерских лагерей	”	”	”	”
Санаторно-курортные здания и поликлиники свыше 10 этажей	”	”	”	”
Чердаки жилых и общественных зданий	”	”	”	”
Жилые дома и общественные здания массового строительства высотой 10 этажей и более, включая техподполья	”	”	”	”
Здания ниже второй степени огнестойкости	”	”	Разрешается	”
Животноводческие помещения совхозов, колхозов и комплексов	Запрещается	Запрещается для ПП, разрешается для ПНД и ПВД	”	”
Отдельно стоящие административные хозяйственные помещения пионерских лагерей и больничных комплексов	”	Разрешается	”	”
Санитарно-курортные здания и поликлиники до 10 этажей	”	”	”	”
Жилые дома и общественные здания массового строительства высотой менее 10 этажей, включая техподполья	”	”	”	”

легкости механической и тепловой обработки, что дает возможность повысить производительность труда при изготовлении труб и соединительных деталей, выполнении трубозагото-

вительных и монтажных работ, уменьшить затраты на вспомогательные материалы и энергию;

хорошего внешнего вида, исключая необходимость окраски трубопровода;

низкой теплопроводности, снижающей тепловые потери трубопроводов и уменьшающей образование конденсата на наружных стенках труб;

высоких диэлектрических свойств, исключая необходимость защиты трубопроводов, укладываемых в грунт, от действия блуждающих токов .

2.14. С целью правильного использования труб из термопластов при их проектировании следует учитывать специфические свойства материала труб: снижение прочности труб под воздействием повышенных температур, постоянной нагрузки и других факторов; высокий коэффициент линейного удлинения, низкую поверхностную твердость материала труб, а также то, что трубы из ПНД, ПВД и ПП по пожарной опасности относятся к горючим, а трубы из ПВХ — к трудногорючим материалам.

Вероятность повреждения труб из термопластов грызунами такая же, как труб из дерева, свинца и т.п. материалов.

3. СОРТАМЕНТЫ НА ТРУБЫ ИЗ ТЕРМОПЛАСТОВ, СОЕДИНИТЕЛЬНЫЕ ДЕТАЛИ, КАНАЛИЗАЦИОННЫЕ ФАСОННЫЕ ЧАСТИ И АРМАТУРУ

3.1. В соответствии с рекомендациями ИСО/Р 161 при выборе сортаментов на пластмассовые трубы приняты следующие положения:

трубы нормированы по наружным диаметрам, соответствующим рядам предпочтительных чисел: 10, 12, 16, 20, 25, 32, 40, 50, 63, 75, 90, 110, 125, 140, 160, 180, 200, 225, 250, 280, 315, 355, 400, 450, 500, 560, 630, 710, 800, 900, 1000 и 1200 мм. При изменении толщины стенки трубы в зависимости от величины давления наружный диаметр остается постоянным, изменяется только внутренний диаметр;

допускаемые отклонения на наружный диаметр трубы и толщину стенки принимают, как правило, положительными; допускаемые отклонения на наружный диаметр труб колеблются от 0,4 мм (для труб наружным диаметром 10 мм) до 4,5 мм (для труб наружным диаметром 630 мм), а допускаемые отклонения на толщину стенки — от 0,5 мм (для толщины стенки 2 мм) до 2,8 мм (для толщины стенки 26 мм).

3.2. Трубы напорные из полиэтилена изготавливают по ГОСТ 18599—73*, а именно трубы из ПВД типов Л, СЛ, С и Т

наружными диаметрами от 10 до 160 мм (прил. 1) и трубы из ПНД тех же типов наружными диаметрами от 10 до 630 мм (прил. 2).

3.3. Трубы из ПНД изготавливают также по ТУ 6-19-214-83 типов Л, СЛ, С и Т наружными диаметрами 63, 110, 160, 225, 315, 400, 500 и от 630 до 1200 мм (прил. 3).

3.4. Трубы напорные из ПП изготавливают по ТУ 38-102-100-76 типов Л, С и Т наружными диаметрами от 32 до 315 мм (прил. 4).

3.5. Трубы из ПВХ должны изготавливаться по ТУ 6-19-231-83 типов СЛ, С, Т и ОТ наружными диаметрами от 10 до 315 мм (прил. 5). В настоящее время заводами освоено производство труб типа Т наружными диаметрами от 25 до 63 мм и 110, 160, 225, 280 и 315 мм и типа ОТ наружными диаметрами 16 и 20 мм.

3.6. Трубы из ПВХ с раструбами под резиновое уплотнительное кольцо изготавливают по ТУ 6-19-231-83 типов С и Т наружным диаметром от 63 до 315 мм (прил. 6).

3.7. Трубы из термопластов вставляют в прямых отрезках номинальной длины 6, 8, 10 и 12 м. Допускается изготовление труб длиной 5,5 и 11,5 м.

3.8. Трубы из ПП наружным диаметром до 40 мм включительно и трубы из ПВХ и ПНД диаметром до 160 мм включительно могут поставляться свернутыми в бухтах и намотанными на катушки.

3.9. Трубы из термопластов, предназначенные для подачи воды в хозяйственно-питьевых целях, должны изготавливаться из марок материала, разрешенных к применению Министерством здравоохранения СССР. При этом в маркировке труб из термопластов указывается "питьевая", а при отсутствии разрешения — "техническая".

3.10. Для соединения между собой напорных труб из ПВХ, получения отводов, ответвлений на этих трубопроводах и т.п. должны применяться раструбные соединительные детали из ПВХ согласно ОСТ 6-05-367-74 (табл. 4).

Основные строительные размеры и масса соединительных деталей из ПВХ приведены в прил. 7.

3.11. Соединительные детали из ПНД следует применять для соединения труб наружным диаметром 63, 75, 110, 160, 225, 315; 400, 500 и от 630 до 1200 мм в соответствии с ТУ 6-19-213-83. (табл. 5) и ТУ 6-19-218-83 (табл. 6). Основные строительные размеры и масса соединительных деталей из ПНД приведены в прил. 8 и 9.

3.12. Для получения ответвления наружным диаметром 63 мм на трубопроводах из ПНД наружным диаметром 110,

Таблица 4

Соединительные детали	Тип труб	Наружный диаметр соединяемых труб, мм
Муфты, угольники и тройники раструбные	С и Т	16 – 63
	СЛ и С	75 – 110
	Л	140
Переходы раструб-гладкий конец	С и Т	20x16, 25x16, 25x20, 32x25, 20x25, 40x32, 50x40, 63x32, 63x40, 63x50
	СЛ и С	75x50, 75x63, 90x63, 90x75, 110x50, 110x63, 110x90
	Л	140x110
Тройники переходные раструбные	С	20x16, 25x16, 25x20, 32x16, 32x20, 32x25, 40x16, 40x20, 40x25, 50x16, 50x20, 50x25, 50x32, 50x40, 63x16, 63x20, 63x32, 63x40, 63x50
	СЛ	75x63, 90x63, 90x75, 110x63, 110x75, 110x90,
	Л	140x110
Угольник раструб-резьба с крепежным фланцем	С	20x1/2" труб.
	С	25x3/4" труб
Втулки раструбные под фланцы	С и Т	25 – 63
	СЛ и С	75 – 110
	Л	140

Таблица 5

Соединительные детали	Тип труб	Наружный диаметр соединяемых труб, мм
Тройники, угольники, угольники 45° с гладкими концами	С и Г	63, 110, 160, 225
	Л	900, 1000, 1200
	СЛ	710, 800, 900, 1000, 1200,
	С	63, 110, 160, 225, 315, 400, 500, 630, 710, 800
Втулки с гладким концом под фланцы	Т	63, 110, 160, 225, 315, 400, 500
	С и Т	110x63, 160x110, 225x160, 315x225, 400x315, 500x315, 500x400
	Л	630x400, 630x500

Таблица 6

Соединительные детали	Тип труб	Наружный диаметр соединяемых труб, мм
Отводы сварные 90°, 60°, 45° и 30° с гладкими концами	С и Т	315, 400, 500
	С	630
	СЛ и С	710, 800
	О	900, 1000, 1200
Тройники сварные с гладкими концами		315, 400, 500
	О	630, 710, 800, 900, 1000, 1200

Соединительные детали	Тип труб	Наружный диаметр соединяемых труб, мм
Тройники сварные с гладкими концами и усилением стеклопластиком	Т	315, 400, 500
	С	630, 710, 800
Тройники сварные 60° с гладкими концами	О	710, 800, 900, 1000, 1200
Тройники неравнопроходные сварные с гладкими концами	С	110x63, 160x63, 160x110, 225x63, 225x110, 225x160, 315x110, 315x160, 315x225, 400x110, 400x160, 400x225, 500x110, 500x225, 500x315
	О	630x315, 630x400, 630x500, 710x5, 710x400, 710x500, 710x630, 800x400, 800x500, 800x630, 800x710, 900x400, 900x500, 900x630, 900x710, 900x800, 1000x400, 1000x500, 1000x630, 1000x710, 1000x800, 1000x900, 1200x500, 1200x630, 1200x710, 1200x800, 1200x900, 1200x1000
Тройники неравнопроходные сварные с гладкими концами и усилением стеклопластиком	Т	315x63, 315x110, 315x160, 315x225, 400x110, 400x160, 400x225, 500x110, 500x160, 500x225, 500x315
	С	630x315, 630x400, 630x500
	СЛ и С	710x315, 710x400, 710x500, 710x630, 800x400, 800x500, 800x630, 800x710
Отводы гнутые с гладкими концами	С и Т	63, 110, 160, 225, 315, 400, 500

160 и 225 следует применять детали сборных седлоков из ПНД согласно ТУ 6-19-051-262-80 (прил. 10).

3.13. Для напорных труб из ПВХ наружным диаметром от 16 до 160 мм следует применять раструбные соединительные детали, типа Т, предназначенные для соединения с трубами на клею, по ТУ 6-19-222-83 (табл. 7). Основные строительные размеры и масса этих деталей приведены в прил. 11.

3.14. Раструбные трубы из ПВХ наружным диаметром от 63 до 315 мм надлежит комплектовать чугунными соединительными деталями типа Т или соединительными деталями типа Т из ПВХ по ТУ 6-19-223-83 и отводами из ПВХ по ТУ 6-19-224-83 (табл. 8), предназначенными для соединения с трубами с помощью резинового уплотнительного кольца.

Основные строительные размеры, масса соединительных деталей из чугуна и составы комплектов их для труб приведены в прил. 12, основные размеры и масса соединительных деталей из ПВХ приведены в прил. 13 и отводов из ПВХ — в прил. 14.

Таблица 7

Соединительные детали	Наружный диаметр соединительных труб, мм
Муфты, угольники, тройники, втулки под фланец раструбные	16, 20, 25, 31, 40, 50, 63, 110, 160
Переходы раструбные	20x16, 25x20, 32x25, 40x32, 50x40, 63x50, 110x50, 160x110

Таблица 8

Соединительные детали	Материал	Наружный диаметр соединяемых труб, мм
Тройник с раструб-фланцем	Чугун	255, 280, 315
Тройник раструбный	ПВХ	63, 75, 90, 110, 160, 110x63
	Чугун	110, 140, 160, 225, 140x110, 160x110, 225x110, 160x140, 225x140, 225x160
Патрубки фланец-гладкий конец и фланец-раструб	Чугун	110, 140, 160, 225, 280, 315
Переход раструб-гладкий конец	ПВХ	75x63, 90x63, 110x63, 160x63
Переход раструбный	Чугун	160x110
Отводы 45° и 90°	ПВХ	63, 75, 90, 110, 160, 225, 250, 315
раструб-гладкий конец		
Муфта подвижная	ПВХ	63

Резиновые уплотнительные кольца по ТУ 38-105-895-75 для получения соединений поставляются в количестве, равном количеству труб, отводов или раструбов соединительных деталей.

3.15. Соединительные детали из ПВД, ПНД и ПВХ для напорных трубопроводов, изготавливаемые по вышеуказанным ОСТ и ТУ, пригодны для применения в сетях хозяйственно-питьевого водоснабжения.

3.16. Для систем внутренней канализации зданий следует применять пластмассовые канализационные трубы и фасонные части к ним по ГОСТ 22689.0-77 — ГОСТ 22689.20-77 (табл. 9).

Основные строительные размеры канализационных фасонных частей и масса выпускаемых канализационных труб и фасонных частей к ним приведены в прил. 15.

3.17. Для водопроводных и канализационных сетей, газопроводов, транспортирующих некоррозионные и неагрессивные среды, применяют стандартную трубопроводную арматуру, изготавливаемую из чугуна, стали, латуни: краны пробковые и шаровые, муфтовые и фланцевые, вентили муфтовые и фланцевые, задвижки фланцевые и т.д.

Наименование	Условный проход, мм
Труба	32, 40, 50, 85, 100'
Патрубки	50x40, 50, 85, 100
Патрубки компенсационные	50, 85, 100
Патрубки переходные	50x40, 85x50, 100x50, 100x85
Патрубки приборные	40, 50, 85, 100
Отводы 92°30', 150°, 135°	40x40, 50x40, 50x50, 85x85, 100x100
Тройники 45°, 60°, 87°30'	50x40, 50x50, 85x50, 85x85, 100x50, 100x85, 100x100
Крестовины 45°, 60°, 87°30'	85x50, 85x85, 100x50, 100x85, 100x100
Крестовины двухплоскостные (правые и левые)	85x85x50, 100x85x50, 100x100x50
Муфты	50x40, 50, 85, 100
Ревизии	50, 85, 100
Заглушки	40, 50, 85, 100
Гайки накидные	40, 50
Кольца уплотнительные	40, 50, 85, 100

При этом в связи с большими гидравлическими сопротивлениями вентили применяют в основном на тупиковых участках или в других случаях, когда гидравлическое сопротивление арматуры не имеет существенного значения, в остальных случаях — задвижки, краны или затворы.

3.18. При транспортировании сред, которые являются коррозионными агрессивными по отношению к металлу, следует применять специальную арматуру: шаровые диафрагмовые вентили, шланговые затворы, изготовляемые из пластмасс или из чугуна с защитным покрытием, химическая стойкость которых должна быть не ниже, чем у труб из термопластов.

К такой арматуре относятся:

вентили запорные прямоочные гуммированные фланцевые чугунные при $P_y = 0,6$ МПа (6 кгс/см²), $D_y = 125-300$ мм;

вентили запорные мембранные (диафрагмовые) фланцевые чугунные с защитным покрытием при $P_y = 0,6, 1$ и $1,6$ МПа (6, 10 и 16 кгс/см²), $D_y = 6-100$ мм;

вентили мембранные (диафрагмовые), эмалированные фланцевые чугунные при $P_y = 0,6, 1$ и $1,6$ МПа (6, 10, 16 кгс/см²), $D_y = 10-200$ мм;

вентили сильфонные из полипропилена при $P_y = 0,6$ МПа (6 кгс/см²), $D_y = 32$ и 50 мм;

вентили сильфонные из пентапласта при $P_y = 0,6$ МПа (6 кгс/см²), $D_y = 32$ и 50 мм и $P_y = 0,25$ МПа (2,5 кгс/см²), $D_y = 100$ мм;

затворы шланговые фланцевые при $P_y = 0,6$ МПа (6 кгс/см²), $D_y = 50, 80-200$ мм.

Основные строительные размеры и масса указанной арматуры приведены в прил. 16.

Конструкция и основные размеры диафрагмовых вентиляй и технические требования на них регламентируются ГОСТ 9660-71.

Для чугунных гуммированных вентиляй присоединительные размеры фланцев установлены ГОСТ 12817-80, для чугунных эмалированных вентиляй — ГОСТ 12815-80, а для шланговых затворов из алюминиевого сплава — ГОСТ 2815-80.

3.19. Согласно "Нормам технологического проектирования тепловых электрических станций и тепловых сетей" Минэнерго СССР не допускается применение чугунной арматуры на газопроводах горючего газа и мазутопродуктов ($D_y = 50$ мм и больше). В энергетических трубопроводах при транспортировании токсичных продуктов применяют только стальную арматуру.

3.20. При установке арматуры на пластмассовых трубопроводах наружные диаметры труб следует принимать с учетом толщины стенки, по данным табл. 10, в зависимости от условных проходов арматуры, т.е. таким образом, чтобы внутренний диаметр труб соответствовал внутреннему проходу арматуры.

Таблица 10

Условный проход, мм	Наружные диаметры труб из										
	ПНД				ПВД			ПП			ПВХ
	Л	СЛ	С	Т	Л и СЛ	С	Т	Л	С	Т	
6	—	—	—	10	—	—	10	—	—	—	—
10	—	—	—	16	—	16	16	—	—	—	16
15	—	—	—	20	—	20	25	—	—	—	20
20	—	—	25	25	25	25	32	—	—	—	25
25	—	—	32	32	32	32	40	—	—	32	32
32	—	40	40	40	40	40	50	—	—	40	40
40	—	50	50	50	50	50	63	—	50	50	50
50	—	63	63	63	63	63	75	—	63	63	63
65	75	75	75	75	75	75	90	—	75	75	75
80	90	90	90	90	90	90	110	—	90	90	90
100	110	100	110	125	110	125	—	110	110	125	110
125	140	140	140	160	140	—	—	140	140	140	140
150	160	160	180	180	160	—	—	160	160	180	160
200	225	225	225	250	—	—	—	225	—	—	225
250	280	280	280	315	—	—	—	280	—	—	280
300	315	355	355	355	—	—	—	315	—	—	315
350	400	400	400	450	—	—	—	—	—	—	—
400	450	450	450	500	—	—	—	—	—	—	—
500	560	560	560	—	—	—	—	—	—	—	—
600	630	710	710	—	—	—	—	—	—	—	—
800	800	800	800	—	—	—	—	—	—	—	—
1000	1000	1000	—	—	—	—	—	—	—	—	—
1200	1200	1200	—	—	—	—	—	—	—	—	—

3.21. Средства крепления пластмассовых трубопроводов регламентированы ОСТ 36-17-77 "Опоры и подвески пластмассовых трубопроводов" и ОСТ 95-761-79 "Опорные конструкции пластмассовых трубопроводов".

4. ВЫБОР МАТЕРИАЛА И ТИПА ТРУБ ИЗ ТЕРМОПЛАСТОВ

4.1. Выбор материала напорных труб для водопроводных сетей надлежит производить на основе учета условий прокладки труб и величины максимального рабочего давления.

4.2. Пластмассовые канализационные трубы и фасонные части к ним по ГОСТ 22689-0.77 - 22689.20-77 применяются в системах внутренней канализации зданий при условии, что температура стоков не превышает указанных в табл. 11.

4.3. При использовании напорных труб из термопластов для канализационных сетей, предназначенных для транспортирования различных веществ, необходимо в первую очередь учитывать химическую стойкость материала труб, соединительных деталей, арматуры, уплотнительных элементов (табл. 12) и температуру транспортируемой среды (табл. 13).

Таблица 11

Материал труб	Температура постоянных стоков, °С	Температура кратковременных (до 1 мин) стоков в количестве до 30 л, °С
ПВД и ПНД	60-70	100
ПП	70-75	100
ПВХ	50-60	65-80

4.4. Воздействие агрессивных веществ на термопласты является сложным физико-химическим процессом, включающим диффузию вещества в полимер, в результате которого происходит набухание, увеличение массы, а также ухудшение механических свойств материала. С повышением температуры вещества химическая стойкость труб снижается.

Совместное воздействие на трубы из термопластов температуры, нагрузки и агрессивного вещества оказывает более сильное влияние, чем каждый фактор в отдельности.

4.5. Основным видом нагрузки для напорных трубопроводов является внутреннее гидростатическое давление. Другие дополнительные виды нагрузок (термоупругие напряжения при изменении температуры транспортируемой среды, внешние нагрузки и т.п.) обычно учитываются коэффициентом запаса прочности и при правильно запроектированном трубопроводе не опасны.

Таблица 12

Вещества	Термопласты						Резина на основе			
	ПВХ	ПП	ПВД	ПНД	пента-пласт	фторо-пласт	СКН	БК СКЭП	ХПК	СКФ
Кетоны	Н	С/ОС	ОС	С	Н	С	ОС	С	Н	Н
Кислоты	С	Н	ОС/Н	ОС/Н	ОС	С	Н	С	С	С
кислородные										
Кислоты бескислородные	С	С	С	С	С	С	Н	С	С	С
Моющие средства	С	С	С	С	С	С	С	С	С	С
Нефты/углеводороды	О	Н	ОС/Н	С/ОС	С	С	С	Н	Н	Н
Окислители	С	ОС	ОС	ОС	С	С	Н	С	С	С
Спирты алифатического ряда	С	С	ОС	С	С	С	С	С	С	С
Спирты ароматического ряда	Н	С	ОС	С	С	С	С	О	ОС	ОС
Соляные растворы	С	С	С	С	С	С	С	С	С	С
Хлорпроизводные углеводороды	Н	ОС	Н	Н	ОС	С	С	ОС	ОС	Н
Щелочи	С	С	С	С	С	С	С	С	С	ОС
Эфиры простые	Н	С/ОС	Н	Н/ОС	С	С	С	ОС	Н	Н
сложные	Н	С/ОС	Н	С/ОС	С	С	ОС	С	Н	Н

Условные обозначения. С – химически стоек; ОС – химически относительно стоек; Н – химически не стоек; СКН – бутадиеннитрильный каучук; БК – бутилкаучук; СКЭП – этилен-пропиленовый каучук; ХПК – хлоропреновый каучук; СКФ – фторсодержащий каучук.

Таблица 13

Материал труб	Границы температур, °С, для трубопроводов	
	напорных	безнапорных
ПВХ	-5 +60	-10 +80
ПНД	-40 +60	-60 +100
ПВД	-40 +60	-60 +100
ПП	0 +100	0 +100

Из-за ползучести термопластов величина предела текучести при растяжении, определенная при кратковременных испытаниях (прил. 17) не может быть использована при расчете труб на прочность.

4.6. Толщину стенки труб из термопластов определяют исходя из условия

$$\frac{D - S}{2S} \leq R \quad \text{и} \quad R = R^* K_V K_X K_C,$$

где p – рабочее давление в трубопроводе, МПа; D – наружный диаметр трубы, мм; S – толщина стенки трубы, мм; R – расчетное сопротивление материала труб, МПа; R^* – нормативное длительное сопротивление разрушению материала труб, МПа, из условия работы на внутреннее давление (табл. 14); K_V – коэффициент условий работы трубопроводов (табл. 15); K_X – коэффициент химической стойкости труб (табл. 16–19); K_C – коэффициент прочности соединений труб (табл. 29).

Таблица 14

Температура, °С	Срок службы трубопровода, лет	Материал труб			
		ПВХ	ПВД	ПНД	ПП
20	1	11	3,6	7,4	7
	5	10,7	3,2	6,8	6,2
	10	10,5	3	6,4	6
	50	10	2,5	5	–
30	1	9	3,0	6,1	5,7
	5	8,7	2,7	5	5
	10	8,5	2,4	4,5	4,6
	50	8	1,6	3,2	–
40	1	7	2,5	4,8	4,5
	5	6,7	2,1	3,4	4
	10	6,5	1,8	2,9	3,6
	50	6	1	1,9	–
50	1	4,4	2	3,3	3,7
	5	–	1,5	2	3,2
	10	3,9	1,2	1,6	2,8
	50	3,5	0,6	–	–
60	1	1,6	1,5	2	3
	5	1,3	1	1,2	2,5
	10	1,2	0,8	–	2,2
	50	1	0,35	–	–
80	1	–	–	–	2
	5	–	–	–	1,4
	10	–	–	–	1
100	1	–	–	–	1,1
	5	–	–	–	0,6

4.7. Для напорных труб из термопластов, транспортирующих воду, при расчетном сроке службы трубопровода из ПНД, ПВД и ПВХ 50 лет и из ПП 10 лет, а также при использовании соединений, равнопрочных с трубами, максимальную величину рабочих давлений следует принимать в соответствии с данными табл. 20.

Таблица 15

Транспортируемые вещества	Температура, °С	Материал труб										
		ПНД и ПВД				ПВХ				ПП		
		Типы труб										
		Л	СЛ	С	Т	СЛ	С	Т	ОТ	Л	С	Т
Вредные, к которым материал труб химически стойек, класса опасности 2 (только серная кислота) и класса опасности 3, а также горючие вещества (жидкости и газы)	20	0,4	0,4	0,4	0,6	0,6	0,6	0,6	0,6	0,4	0,4	0,6
	30	0,4	0,4	0,4	0,6	0,6	0,6	0,6	0,6	0,4	0,4	0,6
	40	-	-	0,4	0,5	-	-	0,4	0,4	0,3	0,3	0,45
	50	-	-	-	-	-	-	0,4	0,4	-	0,25	0,4
	60	-	-	-	-	-	-	-	0,4	-	0,2	0,3
Негорючие и трудногорючие, к которым материал труб химически относительно стойек	20	0,4	0,4	0,4	0,6	0,4	0,4	0,4	0,6	0,3	0,3	0,35
	30	0,4	0,4	0,4	0,6	0,4	0,4	0,4	0,6	0,3	0,3	0,35
	40	-	-	0,4	0,5	-	-	0,2	0,4	0,2	0,2	0,25
	50	-	-	-	-	-	-	-	-	-	0,2	0,2
	60	-	-	-	-	-	-	-	-	-	0,15	0,15
Вода, негорючие и трудногорючие, к которым материал труб химически стойек	Независимо											

Таблица 16

Среда	Концентрация, %	Температура, °С	Напряжение, МПа	Коэффициент химической стойкости труб из ПНД	
				времени	напряжения
Азотная кислота	53	80	4-2	0,01	0,3
	53	40	5	0,005	0,5
	65	80	4-2	0,01	0,3
Бензин	100	80	4	0,08	0,68
	100	60	2	0,7	0,94

Среда	Концентрация, %	Температура, °С	Напряжение, МПа	Коэффициент химической стойкости труб из ПНД	
				времени	напряжения
Бензол	100	60	4	0,03	0,63
	100	60	2	0,55	0,93
	100	80	4	0,06	0,75
	100	80	2	>1 (2,2)	1
	100	60	4,5	0,07	0,73
Вода	100	60	2,5	>1 (1,4)	1
	100	80	4-2	1	1
Вода со смачивающими средствами	2	80	4-2	0,24	0,6
Воздух	100	80	4-2	>1 (10)	1
Газ природный, состоящий в основном из метана	100	80	4-2	>1 (5)	1
Гексонол	100	80	4	0,4	0,9
	100	80	3	>1 (5)	1
Декан	100	80	4	0,1	0,72
	100	80	2	0,8	0,95
Диметил сульфит	100	80	4-2	0,6	0,87
Дихлорэтилен	100	60	5-3	0,003	-
Диэтилсульфат	100	80	4	0,2	0,42
	100	80	2	0,03	0,16
Кислород	100	80	4-2	1	1
Конденсат газовый (смесь ароматических и алифатических веществ)	100	80	4	0,2	0,78
	100	80	2	>1 (1,5)	1
	100	20	6	Долговечны	4500 ч
Масло трансформаторное	100	20	5	"	300000 ч
	100	80	4	0,24	0,78
	100	80	2	1	1
	100	60	4,5	0,3	0,84
Медного электролита раствор	100	60	3	1	1
	20/5	80	4-2	>1 (6)	1
	100	60	5-3	1	1
Метанол	100	80	4	0,05	0,67
Метиленхлорид	100	80	2	0,8	0,95
	100	60	4,5	0,04	0,65
	100	60	2,5	0,3	0,85
	100	80	4-2	0,55	0,85
	100	80	4-3	0,1-1	0,6-1
Моющие вещества	Различная	80	4-2	>1 (15)	1
Натр едкий	50	80	4	0,02	0,5
Натрия гипохлорид	12%	80	4	0,07	0,62
		80	2	0,035	0,25
		40	5	0,08	0,7
Нефть нефракционированная (смесь ароматических и алифатических веществ)	100	60	3	0,7	0,95
	100	20	4,5	Долговечны	23 г
	100	20	2,8	То же	
Октанол	100	80	4	1	1
	100	80	2	>1 (10)	1
	100	60	4,5	0,2	0,82

Продолжение табл. 16

Среда	Концентрация, %	Температура, °С	Напряжение, МПа	Коэффициент химической стойкости труб из ПНД	
				времени	напряжения
	100	60	3	>1 (1,4)	1
	100	40	6	0,005	—
	100	40	5	1	1
Поваренной соли раствор	25	80	4-2	>1 (10)	1
	25	60	4,5-3	>1 (15)	1
Полисульфид	100	80	4-2	0,35	0,75
Серная кислота	40	80	4-3	>1 (40)	1
	78	80	4-1,5	>1 (4)	1
	78	60	4,5-2,5	>1 (1,5)	1
	85	80	3	1 (1,4)	—
	85	80	1	0,05	—
	90-91	80	3	0,5	—
	90-91	80	1	0,02	—
	95-97	80	3	0,25	—
	95-97	80	1	0,007	—
	98	80	3	0,2	—
	98	80	1	0,005	—
	98	60	4	0,3	—
	98	60	2	0,04	—
	98	40	5	0,1	—
Смесь, состоящая из воды 88,5 мас. ч., хлорита натрия 10 мас. ч., гидроокиси натрия 1 мас. ч., анилина 0,25 мас. ч., монохлорбензола 0,25 мас. ч. и толуолдиамин 0,25 мас. ч.	100	80	4-2	0,1	0,5
Смесь 1, 3, 5 триметилбензола и декаина	50:50	80	4	0,02	0,65
Смесь хромовой и азотной кислот и воды	50:50	80	2	0,7	0,95
Соляная кислота	100	40	5-3	0,0001	—
Сточная вода предприятий молочной промышленности	33	80	4-2	0,35	0,75
Сточная вода предприятий химволокна	100	80	4-2	0,32	0,73
Сточная вода целлюлозных предприятий	100	80	4-2	0,3	0,75
Толуол	100	80	4	0,016	0,65
	100	80	2	0,8	0,95
Триацетилглицерин	100	80	4-2	>1 (2,8)	1
1, 3, 5 триметилбензол	100	80	4	0,05	0,65
	100	80	2	0,45	0,9
Углерод четыреххлористый	100	80	4	0,08	0,7
	100	80	2	0,85	0,95
	100	60	4,5	0,06	0,62
	100	60	2	0,3	0,8

Продолжение табл. 16

Среда	Концентрация, %	Температура, °С	Напряжение, МПа	Коэффициент химической стойкости труб из ПНД	
				времени	напряжения
Уксусная кислота	60	80	4-2	0,4	0,8
	60	60	4,5-3	0,2	0,7
	60	40	5-3,5	0,1	0,58
	60	80	4-2	0,14	-
	98	60	4	0,1	-
	98	60	2	0,2	-
	98	40	5	0,05	-
	98	40	3	0,02	-
Формальдегид	40	40	5	0,01	0,6
Фторхлоруглеводород	100	80	4-2	0,1	0,55
	100	60	4,5-2,5	0,25	0,7
Хлороформ	100	60	4,5	0,02	0,44
	100	60	2,5	0,04	0,52
Хлорная кислота	10	80	4-2	0,25	0,7
	10	60	4,5-2,5	0,15	0,62
	10	40	5-3	0,07	0,53
	20	80	4	0,25	0,58
	20	40	5	0,07	0,36
	20	40	3	0,03	0,25
Этиленгликоль	100	80	4-2	>1 (2,3)	1
Этиленхлорид	100	80	4-2	0,75	0,9
Этиловый эфир уксусной кислоты	100	80	4	0,2	0,8
	100	80	2	>1 (7,5)	1

Примечания: 1. При транспортировании сред с меньшей температурой, чем указано в таблице, принимаются значения коэффициента химической стойкости те же, что для ближайшей по таблице большей температуры (80, 60 или 40°С).

2. При коэффициенте химической стойкости более 1 в расчете он принимается равным 1 во избежание чрезмерной деформации трубопроводов под действием внутреннего давления.

Таблица 17

Среда	Концентрация, %	Температура, °С	Напряжение, МПа	Коэффициент химической стойкости труб из ПП	
				времени	напряжения
Азотная кислота	15	80	4-2	0,2	0,6
	50	80	4-2	0,1	0,32
Анилин	100	130	-	0,01	-
	100	80	4	0,03	-
Монохлоруксусная кислота	100	80	3	0,05	-
	100	100	3-2	1	1
Натр едкий	30	80	-	0,3	0,7
Натрия гипохлорит	12	80	-	0,01	-
Никеля электролита раствор	-	80	4	0,03	-
Серная кислота	40	100	3-2	>1 (1,6)	1

Продолжение табл. 17

Среда	Концентрация, %	Температура, °С	Напряжение, МПа	Коэффициент химической стойкости труб из ПП	
				времени	напряжения
	85	80	3-1,5	0,2	0,6
	90	80	—	0,05	—
	98	20	—	0,01	—
Смесь азотной и плавиковой кислоты	15,4	80	4-2	0,15	0,5
Соляная кислота	20	100	—	0,8	0,9
	30	100	3-2	0,15	0,47
	30	80	3-2	0,2	0,57
Триацетилглицерин	100	100	3	0,07	—
Триэтиленгликоль	100	100	3-2	0,65	0,85
Уксусная кислота	100	—	—	0,1	—
Фосфорная кислота	75	—	4-2	0,4	0,7
Этиленхлорид	100	80	7	0,05	—
	100	20	5	0,001	—

Примечание. При транспортировании сред с меньшей температурой, чем указано в таблице, принимаются значения коэффициента химической стойкости те же, что для ближайшей по таблице большей температуры (100, 80 или 60°С).

Таблица 18

Среда	Температура, °С	Концентрация, %	Напряжение, МПа	Время до разрушения, ч	Коэффициент химической стойкости труб из ПВД	
Азотная кислота	80	5	2	2×10^3	—	
	80	5	1,3	$2,5 \times 10^3$	0,2	
	80	30	2	80	—	
	80	30	1,8	100	—	
	80	30	1,3	150	0,01	
	80	30	0,8	150	0,005	
Анилин	80	—	1,2	2×10^3	—	
	Вода	80	—	10^4	1	
		80	—	1,5	$1,5 \times 10^4$	1
		80	—	0,7	3×10^4	1
Натрия гидроокись	80	5	2	10	—	
	80	5	1,3	70	0,007	
	80	30	1,3	5×10^3	0,3	
	80	30	0,7	5×10^3	—	
	80	80	1,1	4×10^4	1	
Серная кислота	80	80	0,7	4×10^4	1	
	80	90	1,3	300	—	
	80	90	0,7	3×10^3	0,1	
	80	98	1,5	30	—	
	80	98	0,7	10^3	0,03	
	80	—	1,8	5	1	
Смачивающее вещество	80	—	1,1	40	—	
	80	—	0,7	2×10^3	0,1	

Продолжение табл. 18

Среда	Температура, °С	Концентрация, %	Напряжение, МПа	Время до разрушения, ч	Коэффициент химической стойкости труб из ПВД
Серная кислота	80	20	1,3	2×10^4	1
Уксусная кислота	80	40	1,8	10^3	—
	80	40	1,3	6×10^3	0,4
	80	40	0,7	10^4	1
	80	99,5	1,3	2×10^3	0,1
Хромовая кислота	80	60	1,3	2×10^3	0,1
	80	60	0,7	2×10^3	0,1
	80	30	1,3	2×10^3	0,1
	80	30	0,7	2×10^3	0,1

Таблица 19

Среда	Температура, °С	Концентрация, %	Напряжение, МПа	Время до разрушения, ч	Коэффициент химической стойкости труб из ПВХ
Азотная кислота	60	5	8	10^3	—
	60	5	7	4×10^3	0,4
	60	30	9	20	—
	60	30	6	100	—
Анилин	60	—	10	20	—
	60	—	5	20	—
	60	—	2	20	—
	60	—	0,7	20	—
Вода	60	—	7	10^4	1
Мазут	60	—	9	1	—
	60	—	6	40	—
Натрия гидроксид	60	5	9	60	—
	60	30	7	2×10^3	0,2
	60	30	4	10^4	—
	60	30	2	3×10^4	—
Серная кислота	60	80	10	30	—
	60	80	8	6×10^3	0,6
	60	90	7	3×10^3	0,2
	60	90	4	7×10^3	—
	60	90	2	10^4	—
	60	98	7	$1,5 \times 10^3$	0,15
	60	98	4	5×10^3	—
	60	98	2	2×10^4	—
Соляная кислота	60	20	7	10^4	1
	60	20	5	$>4 \times 10^4$	1
	60	35	7	$>10^4$	1
Уксусная кислота	60	40	8	10^3	—
Хромовая кислота	60	10	7	2×10^3	0,2
	60	10	4	10^4	—
	60	10	2	2×10^4	—
	60	30	7	10^3	0,1
	60	30	4	3×10^3	—
	60	30	2	10^4	—

Для напорной канализации, предназначенной для транспортирования негорючих и трудногорючих веществ, не обладающих токсичными свойствами, рабочее давление, определенное по табл. 20, а также расчетный срок службы должны быть снижены путем умножения на коэффициент химической стойкости.

4.8. Для напорных труб из термопластов, транспортирующих вредные вещества класса опасности 2 (только серную кислоту) и класса опасности 3, горючие вещества (жидкости и газы), к которым материал труб химически стоек так же, как к воде, при использовании соединений, равнопрочных с трубами, максимальные величины рабочих давлений следует принимать в соответствии с данными табл. 21. Если коэффициент химической стойкости менее 1, рабочее давление, определенное по табл. 21, а также расчетный срок службы должны быть снижены путем умножения на коэффициент химической стойкости.

4.9. Для канализации, предназначенной для транспортирования агрессивных веществ, а также при отсутствии названия вещества в табл. 16–19 для проектирования опытных участков напорных трубопроводов следует пользоваться данными химической стойкости, приведенными в прил. 18. При этом, если материал труб к веществу химически относительно стоек, то следует учитывать, что срок службы трубопровода должен быть снижен. В случае транспортирования по трубопроводам негорючих и трудногорючих веществ, к которым материал труб химически относительно стоек, максимальные величины рабочих давлений следует принимать в соответствии с данными табл. 22.

Пример 1. Выбрать тип труб из ПНД наружным диаметром 110 мм, транспортирующих соляную кислоту с концентрацией до 30% под давлением 0,25 МПа и при температуре 40°C.

По табл. 20 находим для труб типа Т при сроке службы 50 лет и температуре 40°C максимальное давление, равное 0,4 МПа.

Толщина стенки трубы типа Т (см. прил. 2) равна 10 мм, величина расчетного сопротивления материала стенок труб по

формуле (см. п. 4.6) составляет
$$\kappa = \frac{0,4(110-10)}{2 \cdot 10} = 2 \text{ МПа,}$$

т.е. величина напряжения не превышает значений величин, приведенных в табл. 16.

По табл. 16 находим коэффициент химической стойкости при времени 0,35 и напряжении 0,7. Отсюда расчетный срок службы составляет $50 \times 0,35 = 17,5$ лет, а величина допускаемого давления $0,4 \times 0,7 = 0,28$ МПа, т.е. выбор труб типа Т сделан правильно.

Пример 2. Выбрать тип труб из ПВХ, транспортирующих газообразный аммиак при температуре 20°C и давлении 0,38 МПа (3,8 кгс/см²). По прил. 18 для указанной среды и температуры находим, что материал труб является химически

Таблица 20

Температура, °С	Материал труб														
	ПВХ				ПВД				ПНД				ПП		
	типа														
	СЛ	С	Т	ОТ	Л	СЛ	С	Т	Л	СЛ	С	Т	Л	С	Т
20	0,4	0,6	1	1,6	0,25	0,4	0,6	1	0,25	0,4	0,6	1	0,25	0,6	1
30	0,3	0,5	0,8	1,3	0,16	0,25	0,4	0,63	0,16	0,25	0,4	0,63	0,2	0,45	0,75
40	0,25	0,4	0,6	1	0,1	0,16	0,25	0,4	0,1	0,16	0,25	0,4	0,15	0,35	0,6
50	0,1	0,2	0,35	0,6	0,06	0,1	0,16	0,2	—	—	—	—	0,1	0,25	0,45
60	—	—	0,1	0,16	—	0,05	0,1	0,16	—	—	—	—	—	0,2	0,35

Таблица 21

Температура, °С	Материал труб														
	ПВХ				ПВД				ПНД				ПП		
	типа														
	СЛ	С	Т	ОТ	Л	СЛ	С	Т	Л	СЛ	С	Т	Л	С	Т
20	0,2	0,4	0,6	1	0,1	0,16	0,25	0,6	0,1	0,16	0,25	0,6	0,1	0,25	0,6
30	0,1	0,2	0,4	0,6	0,06	0,1	0,16	0,45	0,06	0,1	0,16	0,4	0,08	0,2	0,45
40	—	0,1	0,25	0,4	—	—	0,1	0,2	—	—	0,1	0,2	0,05	0,1	0,3
50	—	—	0,1	0,2	—	—	—	—	—	—	—	—	—	0,06	0,2
60	—	—	—	0,1	—	—	—	—	—	—	—	—	—	—	0,1

Таблица 22

Температура, °С	Материал труб														
	ПВХ				ПВД				ПНД				ПП		
	типа														
	СЛ	С	Т	ОТ	Л	СЛ	С	Т	Л	СЛ	С	Т	Л	С	Т
20	0,1	0,25	0,4	1	0,1	0,16	0,25	0,6	0,1	0,2	0,3	0,6	—	0,16	0,25
30	—	0,1	0,2	0,7	—	0,1	0,16	0,3	—	0,1	0,3	0,3	—	0,1	0,16
40	—	—	0,1	0,4	—	—	0,1	0,2	—	—	0,1	0,2	—	—	0,1

относительно стойким. Отсюда по табл. 22 определяем тип труб Т.

4.10. В некоторых трубопроводах возможно кратковременное периодически повторяющееся повышение температуры транспортируемого вещества до величины, не превышающей температуру размягчения материала труб (см. табл. 12), или периодически подается вещество с различной величиной внутреннего давления.

В этом случае определение типа трубы по максимальной температуре или давлению может привести к выбору неэкономичного типа. Если имеется график работы трубопровода с различными температурами среды, целесообразно определить годовое использование ресурса несущей способности труб.

Пример 3. Определить тип труб из ПВД, по которым транспортируется вода с постоянным давлением 0,25 МПа, и при различных температурах: 50°C – 800 ч · год; 40°C – 2000 ч · год и 30°C – 600 ч · год. Срок службы трубопровода 50 лет. Расчет использования несущей способности труб, по которым транспортируется вещество с различной температурой, приведен в табл. 23.

Таблица 23

Температура, °С	Количество часов работы в год	Количество работы за весь срок службы	Средний срок службы труб, лет
50	800	4,5	5
40	2000	11,5	10
30	6000	34	50

В соответствии с табл. 14 находим величины расчетных сопротивлений для температуры и срока службы, указанных в табл. 23, и определяем по формуле $\rho = R^m \frac{2S}{D-5}$ для труб разных типов, например, для труб наружным диаметром 110 мм (см. прил. 1), величины допускаемых рабочих давлений. Эти данные сведены в табл. 24.

Из табл. 24 следует, что для данных условий наиболее целесообразными являются трубы типа СЛ. Трубы типа С и Т дают величины рабочих давлений, превышающие заданную, а трубы типа Л – недостаточное рабочее давление (от 0,15 до 0,18 МПа).

Таблица 24

Температура, °С	Средний срок службы, лет	R^m , МПа	Р, МПа, для труб			
			Т	С	СЛ	Л
50	5	1,5	0,6	0,38	0,25	0,15
40	10	1,8	0,7	0,45	0,3	0,18
30	50	1,6	0,64	0,4	0,26	0,16

5. ВЫБОР СПОСОБОВ СОЕДИНЕНИЯ ТРУБ

5.1. Надежность работы пластмассовых трубопроводов во многом определяется правильным выбором способов соединения труб, их конструкций и параметрами технологических процессов сборки.

Основным требованием, предъявляемым к соединениям, является их одинаковая длительная прочность с трубами с тем, чтобы несущая способность труб использовалась полностью.

Соединения являются важнейшим элементом трубопровода, определяющим конструкцию соединительных и фасонных частей, а также технологию и организацию трубозаготовительных и монтажных работ.

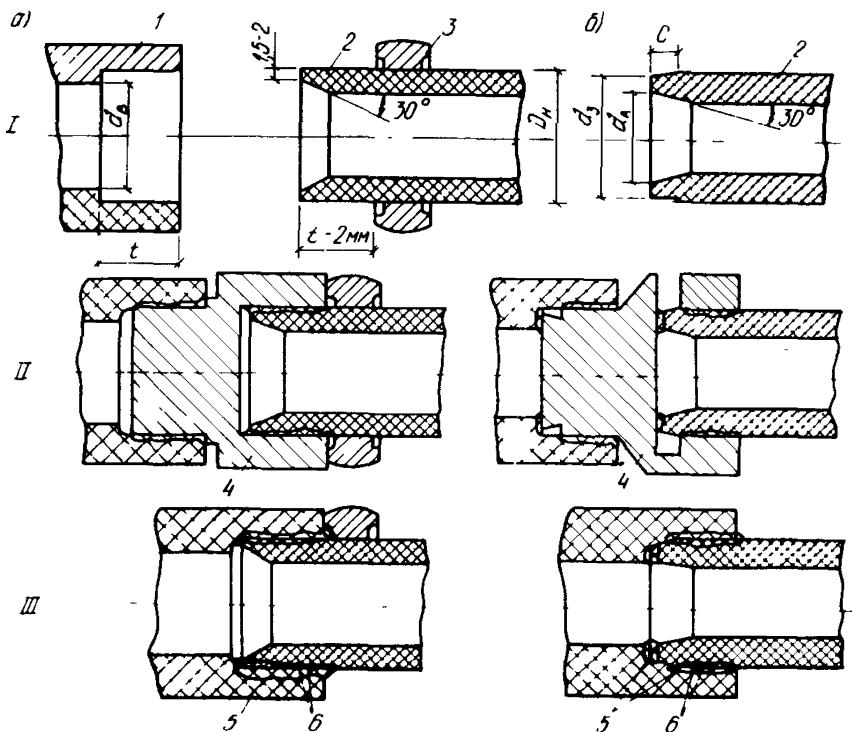


Рис. 1. Этапы контактной тепловой сварки
a – раструбной; *б* – раструбно-стыковой; I – подготовка деталей к сварке; II – нагрев и оплавление деталей трубопроводов; III – снятие оплавленных деталей с инструмента и соединение их между собой; 1 – раструб соединительной детали; 2 – конец трубы; 3 – ограничительный хомут; 4 – нагревательный инструмент; 5 – сварной шов; 6 – зона оплавленного материала; D_n – наружный диаметр свариваемых труб; d_3 – внутренний диаметр полки раструба; t – глубина раструба; C – длина наружной фаски; d_3 – диаметр наружной фаски

5.2. Для труб из ПВД основным видом соединения является контактная тепловая сварка: стыковая, раструбно-стыковая и раструбная.

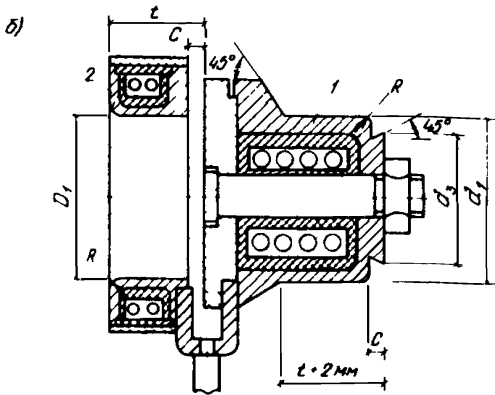
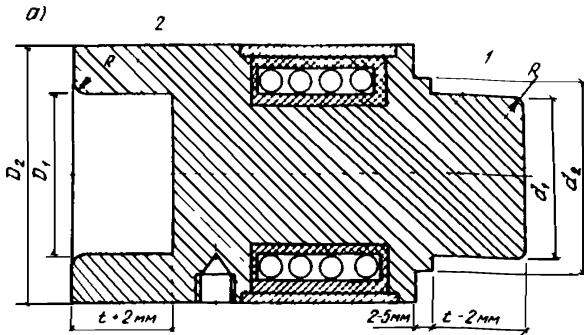


Рис. 2. Нагревательный инструмент для сварки
 а – раструбной; б – раструбно-стыковой; 1 – дорн; 2 – гильза; D_1 – внутренний диаметр гильзы; D_2 – наружный диаметр гильзы; d_1 – наружный диаметр дорна; d_2 – наружный диаметр уступа на дорне; R – радиус закругления кромок гильзы и дорна

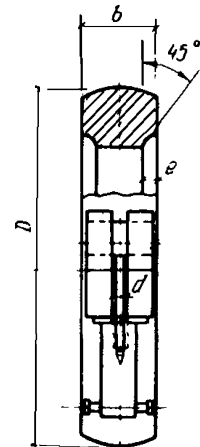
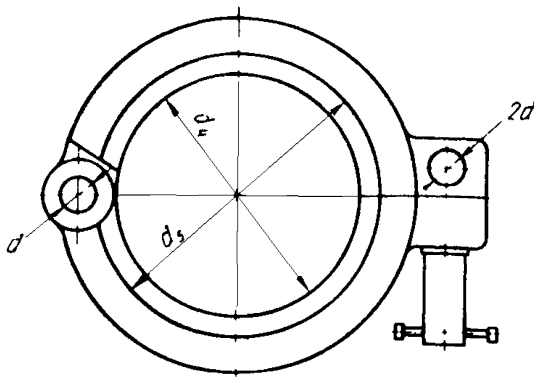


Рис. 3. Ограничительный хомут: d – диаметр оси и болта; d_5 – внутренний диаметр хомута; d_5 – диаметр внутренней фаски; δ – ширина хомута; ρ – длина фаски; D – наружный диаметр хомута

Минимальный наружный диаметр труб D_H	Варианты максимального внутреннего диаметра раструбы		Размеры гильзы		
			$D_1 - d_1$ (I вариант)		
			при температуре сварки	при изготовлении из	
стали 45	алюминия $D 16$				
	I	II			
16	15,8	15,6	16,0-15,8	16,0-15,8	15,9-15,7
20	19,8	19,6	20,0-19,8	20,0-19,8	19,9-19,7
25	24,8	24,5	25,0-24,8	24,9-24,7	24,8-24,6
32	31,7	31,5	32,0-31,7	31,9-31,6	31,8-31,5
40	39,7	39,4	40,0-39,7	39,8-39,5	39,7-39,4
50	49,7	49,4	50,0-49,7	49,8-49,5	49,7-49,4
63	62,7	62,2	63,0-62,7	62,8-62,5	62,6-62,3
75	74,6	74	75,0-74,6	74,8-74,4	74,5-74,1
90	89,6	89	90,0-89,6	89,7-89,3	89,4-89
110	109,5	108,8	110-109,5	109,7-109,2	109,3-108,8
140	139,5	-	140,0-139,5	139,6-139,1	139,2-138,7

Примечание. Размеры D_1 и d_1 следует выполнять по 3 классу

5.3. Для раструбной сварки применяют соединительные детали из ПВД, если тип соединительной детали выше типа трубы, т.е. соединительные детали Т пригодны для раструбной сварки труб типов Л, СЛ и С, детали типа С — для сварки труб типов Л и СЛ, детали типа СЛ — для сварки труб типа Л.

Для раструбной сварки (рис. 1) следует применять нагревательный инструмент конструкции (рис. 2), размеры которого,

Таблица 26

Наружный диаметр свариваемых труб, мм	Размеры ограничительного хомута, мм					
	a_1	a_2	d	b	e	D
16	15,8	18	4	15	1,5	30
20	19,8	22	4	15	1,5	35
25	24,8	27	5	20	1,5	40
32	31,8	34	5	20	2	50
40	39,8	42	5	25	2	60
50	49,8	52	5	25	2	70
63	62,7	65	6	30	2,5	85
75	74,7	78	6	30	2,5	100
90	89,7	93	8	35	3	120
110	109,7	113	8	40	3,5	140
140	139,6	144	10	40	4	180

Таблица 25

ч дорна			D_2	α_2	α_3	R	C
$D_1 - \alpha_1$ (11 вариант)							
при температуре сварки	при изготовлении из						
	стали 45	алюминия $D 16$					
16,0-15,6	16,0-15,6	15,9-15,5	30	18	14,5	1	3
20,0-19,6	20,0-19,6	19,9-19,5	36	22	19,5	1	3
24,95-24,5	24,95-24,4	24,75-24,3	41	27	23,5	1,5	3
31,95-31,5	31,85-31,4	31,75-31,3	52	34	30,5	1,5	4
39,9-39,4	39,7-39,2	39,6-39,1	60	42	38	2	4
49,9-49,4	49,7-49,2	49,6-49,1	68	52	48	2	4
62,75-62,2	62,55-61	62,35-61,8	85	65	60,5	2,5	4
74,75-74,1	74,55-61	74,25-73,6	85	65	72	2,5	4
89,75-89,1	89,45-88,8	89,15-88,5	126	93	87	2,5	5
109,7-109	109,0-108,3	109,0-108,3	154	113	106,5	2,5	5
-	-	-	196	145	136	3	6

точности.

мм, приведены в табл. 25, а также на конце трубы обязательно устанавливать ограничительный хомут и снимать на ней внутреннюю фаску (рис. 3, табл. 26).

При невыполнении указанных условий долговременная прочность сварного соединения снижается в несколько раз из-за резкого возрастания коэффициента концентрации напряжений между внутренней полкой соединительной детали и торцом трубы.

5.4. Нагревательный инструмент для контактной тепловой сварки должен быть изготовлен из сплавов алюминия, нержавеющей стали или стали, покрытой слоем никеля. Изготавливать инструмент из сплавов меди и покрывать его медесодержащим металлом не допускается. Нагревательные поверхности должны быть тщательно отшлифованы и отполированы. Инструмент, как правило, должен нагреваться с помощью электроспиралей, постоянная температура на рабочей поверхности должна поддерживаться терморегулятором или автотрансформатором.

5.5. Контактная тепловая раструбная сварка состоит из следующих операций:

отрезка трубы строго перпендикулярно оси и снятие на ней внутренней фаски;

очистка свариваемых поверхностей конца трубы и раструба;

установка на конце трубы ограничительного хомута на расстоянии от торца, равном глубине оплавленной части раструба или длине дорна;

проверка температуры (табл. 27) нагревательного инструмента термокарандашами (285 и 315°С);

надвигание раструба соединительной детали на дорн до упора торца детали в уступ на дорне;

вдвигание конца трубы со снятой фаской и ограничительным хомутом в гильзу до упора боковой поверхности ограничительного хомута в торец гильзы;

выдержка раструба и конца трубы на дорне и гильзе нагревательного инструмента в течение заданного времени (см. табл. 27); одновременное снятие детали и конца трубы с нагревательного инструмента и соединение деталей между собой до упора боковой поверхности ограничительного хомута в торец соединительной детали с выдержкой до отвердения оплавленного материала (см. табл. 27);

очистка дорна и гильзы от налипшего оплавленного материала.

5.6. Для сварки труб из ПВД с соединительными деталями из ПВД одного и того же типа с целью полного использования несущей способности соединительной детали следует применять контактную раструбно-стыковую сварку.

Эту же сварку следует применять для присоединения седелки из ПНД к трубопроводу из ПНД и присоединения отводящей трубы из ПНД к седелке (прил. 10) и соединения деталей трубопроводов из ПНД.

Конец трубы перед сваркой должен быть механически обработан так, как показано на рис. 1. Для сварки используют нагревательный инструмент, см. рис. 2, размеры которого указаны в табл. 25.

Для приварки седелки к трубопроводу следует применять специальный инструмент (рис. 4, табл. 27).

Обязательными условиями качественного выполнения процесса сварки является точная отрезка конца трубы строго перпендикулярно оси, снятие на конце наружной и внутренней фасок, а также тщательное выполнение всех технологических операций.

5.7. Контактная тепловая раструбно-стыковая сварка состоит из следующих операций:

отрезка трубы строго перпендикулярно оси (отклонение торца трубы от перпендикулярной к оси плоскости не более 0,5 мм) и снятие на ней наружной и внутренней фасок;

очистка свариваемых поверхностей трубы и раструба;
проверка температуры (см. табл. 27) нагревательного инструмента термокарандашами;

надвигание раструба соединительной детали на дорн до упора боковой поверхности внутренней полки в торец дорна;

Таблица 27

Материал труб и со- единитель- ных дета- лей	Температура нагреватель- ных элемен- тов в начале сварки, °С	Продолжительность нагрева, с, при толщине стенок труб, мм						Промежуток времени между сняти- ем деталей и их сопряже- нием, с	Продолжительность ох- лаждения сварного соеди- нения, мин, при толщине стенок труб, мм		
		2	3	4	6	8	12		2-3	4-8	10-12
ПВД	300±15	3-6	4-8	5-10	6-12	8-15	15-20	1-2	1-1,5	1,5-3	3-5
ПНД	260±10	4-5	8-12	10-20	15-30	20-40	30-50	1-2	1-2	2-5	5-10
ПП	270±10	5-8	8-12	12-15	15-30	30-50	45-60	1-2	1-2	2-5	5-10

П р и м е ч а н и е. Время выдержки под осевой нагрузкой до частичного отверждения материала должно составлять 20-40 с.

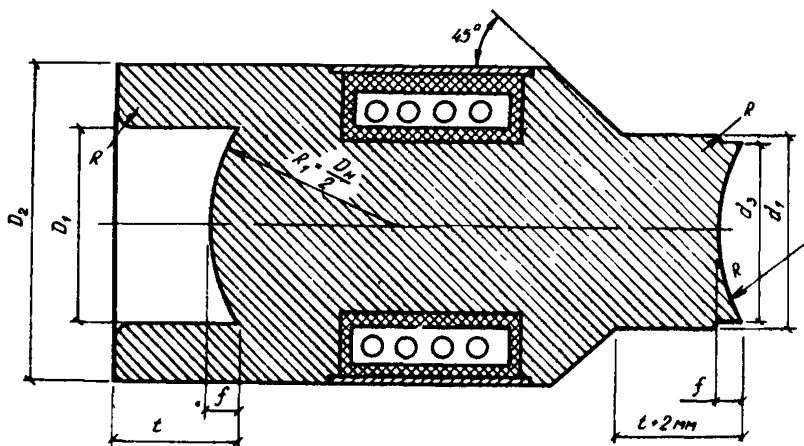


Рис. 4. Нагревательный инструмент для приварки седелок к трубопроводу
 f – высота свариваемой поверхности седелки

вдвигание конца трубы со снятыми фасками до упора торца трубы в тыльную поверхность гильзы;

выдержка раструба соединительной детали и конца трубы на дорне и гильзе нагревательного инструмента в течение заданного времени (см. табл. 27) и контроль за оплавлением торца трубы через окна в гильзе;

одновременное снятие детали и конца трубы с нагревательного инструмента и соединение деталей между собой до упора боковой поверхности внутренней полки соединительной детали в торец трубы с выдержкой до отвердения оплавленного материала (см. табл. 27);

очистка дорна и гильзы от налипшего оплавленного материала.

5.8. Контактная тепловая сварка встык в основном применяется для труб из полиолефинов наружным диаметром 50 мм и более и с толщиной стенки 4 мм и более.

При сварке труб меньших диаметров валик оплавленного материала, образующийся по месту стыка, резко ухудшает гидравлические характеристики труб, особенно диаметром 32 мм и менее. При сварке встык труб с толщиной стенки менее 4 мм получить качественное соединение трудно, так как допускаемые отклонения на несовпадение кромок свариваемых труб составляет не более 10% толщины стенки, а для тонкостенных труб допуски на наружный диаметр трубы принимаются в зависимости от толщины их стенки.

5.9. Для сварки встык необходимо применять центрирующее приспособление, снабженное нагревательным инструментом и торцовочным устройством.

Для получения коэффициента сварки, равного 1, необходимо помимо строгого контроля температуры нагревательного инструмента (табл. 28), который рекомендуется покрывать слоем политетрафторэтилена (фторопласта-3) или чехлом из стеклоткани, пропитанной кремнийорганическим лаком, контролировать величину усилия прижатия торцов свариваемых труб к нагревательному инструменту и сжатия оплавленных торцов между собой (рис. 5 и табл. 28). Точное определение усилия при стыковании труб необходимо во избежание образования усадочных раковин в сварном шве.

Т а б л и ц а 28

Толщина стенки труб, мм	Высота валика в конце процесса выравнивания торцов, мм	Продолжительность оплавления торцов незначительным давлением, с			Технологическая пауза, с	Продолжительность повышения давления после сопряжения торцов, с	Время охлаждения сварного соединения под давлением, мин
		ПВД	ПНД	ПП			
2-3,9	0,5	20-30	30-40	40-50	3-5	4-6	4-5
4,3-6,9	0,5	30-60	40-70	50-80	4-5	6-8	6-10
7,1-11,9	1,0	50-100	70-120	80-150	6-10	8-12	10-16
12,2-18,3	1,0	100-160	120-170	150-240	7-15	10-15	17-24
20,1-25,5	1,5	160-200	170-210	-	10-20	15-20	25-32
28,3-34,7	1,5	-	210-250	-	10-25	20-25	33-40
35,7-46,2	2,0	-	250-320	-	10-30	25-40	41-60

П р и м е ч а н и я: 1. Температура нагревательного инструмента в начале процесса сварки для труб из ПВД $200 \pm 10^\circ\text{C}$; ПНД $220 \pm 10^\circ\text{C}$; ПП $240 \pm 10^\circ\text{C}$.

2. Величина давления прижима торцов для труб из ПВД 10 Н/мм^2 , из ПНД и ПП - 15 Н/мм^2 .

3. Величина давления при оплавлении торцов для труб из ПВД $1-3 \text{ Н/мм}^2$, из ПНД и ПП - $2-5 \text{ Н/мм}^2$.

Указанные величины усилия прижима при нагреве и сварке должны контролироваться силоизмерительным устройством (тарированной пружиной) или величиной давления, определяемой по манометру. Величина усилия определяется как произведение удельного усилия на площадь свариваемого торца трубы. При сварке труб диаметром от 315 мм и выше величины этого усилия составляют до 10 т. Например, для труб из ПНД наружным диаметром 710 мм типа С это усилие составляет 1,5 т.

5.10. При использовании других способов соединения сварки, в том числе величину рабочего давления, определяемого по

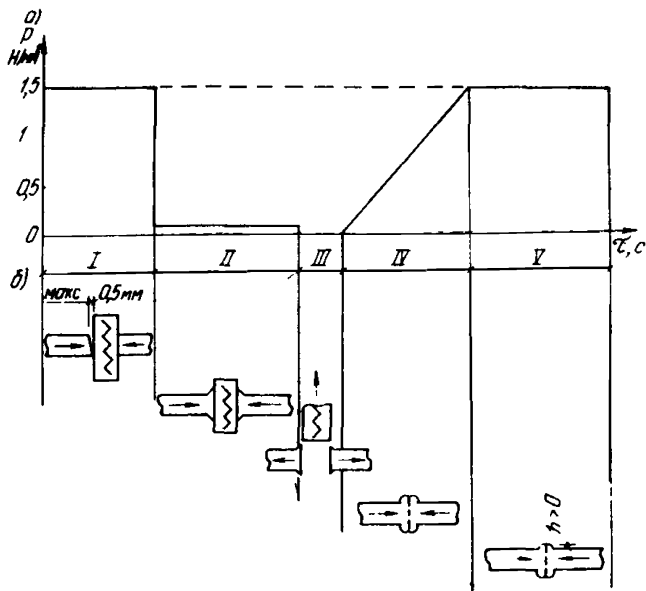


Рис. 5. Этапы контактной тепловой сварки встык
 I – выравнивание торцов труб; II – оплавление торцов труб; III – удаление нагревательного инструмента; IV – сжатие оплавленных торцов труб между собой; V – охлаждение сварного соединения; а – график сварки; б – взаимное положение труб и инструмента; h – высота корня валика

таблицам 20–22, необходимо умножить на коэффициент прочности соединения (табл. 29).

5.11. Нагревательный инструмент для стыковой сварки должен иметь плоскопараллельные поверхности. Допускаемые отклонения на них должны составлять для диаметра или стороны инструмента до 250 мм $\leq 0,3$ мм, до 500 мм $\leq 0,5$ мм и свыше 500 мм $\leq 0,8$ мм.

Таблица 29

Вид соединения	Коэффициент прочности соединений K_c для труб		
	ПНД и ПВД	ПП	ПВХ
Контактная сварка встык	0,9–1,0	0,9–1,0	–
Контактная сварка внахлест	0,95–1,0	0,95–1,0	–
Экструзионная сварка при V-образной разделке кромок	0,60	0,55	–
Газовая прутковая сварка при V-образной разделке кромок	0,35	0,35	0,40
Раструбное клеевое соединение	–	–	0,9–1,0
Фланцевое соединение:			
на втулках под фланцы	0,9–1,0	0,9–1,0	0,9–1,0
на формованных буртах	0,8–0,9	0,8–0,9	–
на отбортовке	0,5–0,7	0,5–0,7	0,5–0,7

Центрирующее устройство должно обеспечивать точную стыковку обработанных торцов. Допускаемый зазор между торцами труб наружным диаметром до 110 мм — 0,5 мм, наружным диаметром до 315 мм — 0,7 мм, наружным диаметром до 630 мм — 1 мм, наружным диаметром от 630 до 800 мм — 1,3 мм и наружным диаметром свыше 800 мм — 1,5 мм.

5.12. Контактная тепловая сварка труб встык состоит из следующих операций:

установка и центровка в зажимах центрирующего приспособления свариваемых труб;

очистка концов труб, выступающих из зажимов от грязи, пыли и влаги;

обработка торцов труб торцевым устройством для снятия поверхностного слоя и выравнивания торцов. Между обработанными торцами, приведенными в соприкосновение, не должно быть зазоров, превышающих значения, указанные в п. 5.11,

выравнивание торцов на нагревательном инструменте при величине прижима (см. табл. 28) до появления валика высотой 0,5–1,5 мм;

нагрев торцов труб на нагревательном инструменте при снятом давлении прижима в течение заданного времени (см. табл. 28);

отрыв торцов труб от поверхностей нагревательного инструмента и удаление последнего из зоны сварки (время технологической паузы см. табл. 28);

соединение оплавленных торцов труб с постепенно увеличиваемым давлением прижима при сварке до максимального требуемого и подсчитанного в зависимости от поверхностей свариваемых торцов;

охлаждение сварного соединения при требуемом давлении прижима в течение времени, указанного в табл. 22;

очистка нагретого инструмента;

снятие зажимов и удаление центрирующего приспособления из зоны сварного соединения.

5.13. Внешний вид полученных контактной тепловой сваркой соединений должен удовлетворять следующим требованиям:

отклонение величины углов между осевыми линиями трубопровода и соединительными деталями в месте стыка не должно превышать 2°С;

наружная поверхность раструбов соединительных деталей, сваренных с трубами, не должна иметь трещин, складок или других дефектов, вызванных перегревом деталей;

у кромки раструба соединительной детали, сваренной с трубой, должен быть виден сплошной (по своему периметру) валик оплавленного материала, слегка выступающий за торцовую поверхность раструба и наружную поверхность трубы;

наружный валик сварного шва, полученного сваркой встык, должен симметрично и равномерно распределяться по ширине и всему периметру трубы;

высота валика должна быть в пределах 1–3 мм для труб с толщиной стенки до 7 мм — 2–4 мм — с толщиной стенки 7–18 мм и с толщиной стенки более 18 мм;

не допускаются непровары, надрезы и трещины по линии сварного шва, высота корня сварного шва должна быть выше цилиндрической поверхности трубы.

5.14. Контактную сварку встык применяют также для изготовления сварных соединительных деталей (отводов, тройников, крестовин).

Испытания на длительную прочность отводов и тройников из ПНД, изготовленные методом контактной тепловой сварки встык, показали, что их прочность составляет 0,7 длительной прочности трубы, а методом экструдированной присадки или газовой прутковой сварки 0,3. В этой связи полиолефиновые отводы и тройники, изготовленные контактной тепловой сваркой встык из труб типа Т, следует применять в трубопроводах, выполненных из труб на один тип ниже, т.е. труб типа С. Эти детали, изготовленные другими видами сварки из труб типа Т, следует применять в трубопроводах, выполненных из труб типа Л, а в случае изготовления их из труб типов С могут быть применены только для безнапорных трубопроводов.

При изготовлении неравнопроходных сварных тройников (см. прил. 9) с вытяжкой горловины коэффициент их длительной прочности составляет 0,4–0,5 прочности трубы. Поэтому детали, изготовленные из труб типа Т, должны быть отнесены на два типа ниже, чем тип труб, использованных для трубопровода, т.е. к типу СЛ.

Для повышения прочности сварные соединительные детали усиливают снаружи стекловолокном.

5.15. Изготовленные формованием в горячем состоянии переходы должны быть выполнены так, чтобы меньший диаметр перехода получался сжатием и увеличением толщины стенки трубы. В противном случае длительная прочность перехода ниже длительной прочности трубы, на которой он изготовлен.

5.16. Длительная прочность гнутых отводов с радиусом не менее 1,5 наружных диаметров трубы равна прочности трубы, из которой они изготовлены методом формования в горячем состоянии.

5.17. Для труб из ПНД разработаны соединительные детали: отводы, тройники, переходы и втулки под фланцы, предназначенные для сварки встык (см. прил. 8 и 9). На указанных деталях предусмотрены прямые участки с наружным диаметром, равным наружному диаметру труб, которые служат для зажима соединительных деталей в центрирующем приспособлении.

5.18. Для соединения труб из ПВХ наружным диаметром от 16 до 160 мм на клею применяют соединительные детали из ПВХ. При этом рекомендуется применять клей ГИПК-127, обладающий зазорозаполняющими свойствами (до 0,5 мм). Клей представляет собой однородную жидкость белого цвета с наличием наибольшего количества осадка наполнителя, который исчезает после перемешивания. Отличительные особенности клея — незначительная токсичность, морозостойкость, химическая стойкость к действию различных веществ. Клей ГИПК-127 не пригоден для склеивания деталей трубопроводов из ПВХ, если по ним транспортируются: плавиковая кислота любой концентрации, азотная кислота концентрацией более 20%, соляная кислота концентрацией более 25% и серная кислота концентрацией более 70%. В этом случае следует применять клей на основе метиленхлорида (перхлорвиниловая смола 14—16 мас. · ч. и метиленхлорид 86—84 мас. · ч.). Клей на основе метиленхлорида не заполняет зазоры, и поэтому при его применении разность между соединяемыми диаметрами не должна быть более 0,1 мм.

5.19. Склеивание труб и соединительных деталей из ПВХ состоит из следующих операций:

подготовка концов труб и раструбов, которая производится при склеивании клеем ГИПК-127 — очистка соединяемых поверхностей и обезжиривание их ацетоном или метилхлоридом;

при склеивании клеем на основе метиленхлорида — обработка соединяемых поверхностей шлифовальной шкуркой с крупностью абразивного зерна № 12 или 16 и обезжиривание;

склеивание клеем ГИПК-127, заключающееся в нанесении первого слоя на соединяемые поверхности и после 3-минутной открытой сушки второго тонкого слоя на раструб и второго толстого слоя на конец трубы, и клеем на основе метиленхлорида, заключающееся в нанесении его на две трети глубины раструба и на всю длину соединяемого конца трубы равномерным слоем с помощью кисти;

отверждение соединения в течение 3 мин без приложения механических воздействий в течение 2 ч до монтажа деталей трубопроводов и 24 ч до проведения испытания.

Излишний клей, выдавленный из зоны соединения, должен удаляться с помощью бумаги или тряпок.

Качественно исполненные клеевые соединения равнопрочны с трубами.

5.20. Раструбные трубы из ПВХ, предназначенные для соединения с помощью резиновых уплотнительных колец, образуют соединения, которые не способны воспринимать осевые нагрузки. В этой связи трубы, а также соединительные детали к ним, изготовленные из ПВХ или чугуна, применяют для подземной траншейной укладки трубопроводов.

Для получения соединений используют уплотнительные кольца специального профиля (рис. 6), самоуплотняющиеся под

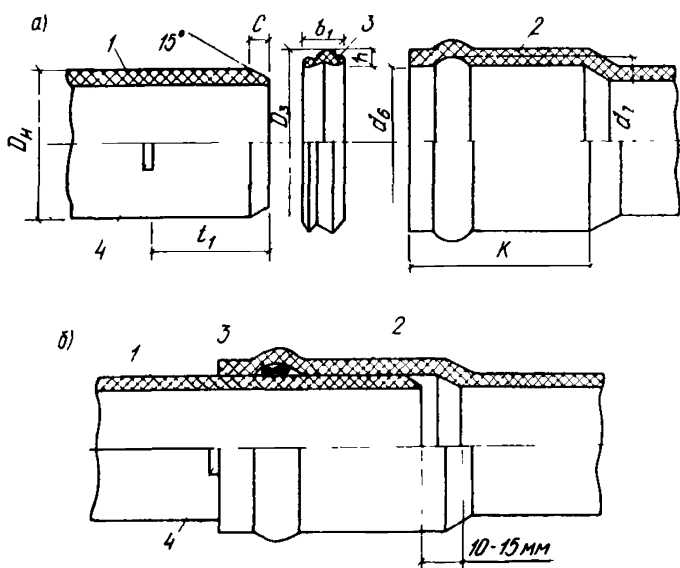


Рис. 6. Раструбное соединение напорных труб из ПВХ

a – до сборки; *б* – после сборки; 1 – труба; 2 – раструб; 3 – резиновое уплотнительное кольцо; 4 – метка; t_1 – глубина вдвижения гладкого конца в раструб; D_3 – наружный диаметр кольца; b_1 – ширина кольца; h – высота кольца; d_6 – внутренний диаметр раструба; d_7 – внутренний диаметр желоба раструба; K – глубина раструба

действием внутреннего давления. Размеры соединений, мм, приведены в табл. 30. Резиновые кольца сохраняют работоспособность до температуры 50°C, поэтому максимально допустимая температура для раструбных труб из ПВХ и соединительных деталей к ним также составляет 50°C.

Как правило, указанные детали трубопроводов применяют для наружных водопроводных и канализационных сетей, так как материал труб, уплотнительных колец и соединительных

Таблица 30

D_n	d_6	d_7	D_3	b_1	c	h	K	t_1
63	63,6	80	84	19	6	10	99,5	96
75	75,6	93,9	98	20	7	11	102,5	101
90	90,7	110,7	116	21	8	12	110,5	106
110	110,8	132,5	139	23	10	13	116	114
140	140,9	164,2	172	25	12	14	126	125
160	161,0	186	195	27	14	15	134	134
225	226,4	254,6	267	32	20	17	154	158
280	281,6	314,7	330	36	24	20	172	179
315	316,8	351,3	368	39	26	21	184	191

деталей химически стойк к средам, транспортируемым по этим сетям.

5.21. Соединение раструбных труб из ПВХ и соединительных деталей к ним состоит из следующих операций.

очистка гладкого конца и раструба трубы или соединительной детали от грязи и пыли; при отсутствии на конце трубы наружной фаски под углом 15° последнюю выполняют механическим путем и одновременно карандашом или краской наносят монтажную метку;

установка в раструбе уплотнительного кольца широкой стороной к средней части трубы;

смазка гладкого конца трубы глицерином, вазелином или густым мыльным раствором;

вдвигание гладкого конца трубы или соединительной детали в раструб до метки с целью использования компенсирующей способности соединения при изменении температуры деталей трубопроводов (см. рис. 6).

5.22. Основным видом разъёмных соединений труб из термопластов является соединение на свободных металлических фланцах, устанавливаемых на втулках под фланцы (рис.7). Эти соединения при испытании на длительную прочность равнопрочны с трубами.

Указанный вид соединения применяют также для присоединения арматуры к трубам из термопластов.

5.23. Втулки под фланец из ПВХ следует соединять с концами труб из ПВХ методами контактной тепловой раструбной или раструбно-стыковой сварки, втулки под фланцы из ПНД — с

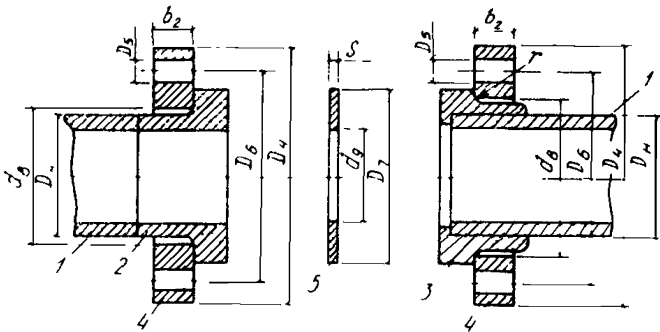


Рис. 7. Фланцевое соединение труб из термопластов
 1 — труба; 2 — втулка из ПНД под фланец; 3 — втулка из ПВХ и ПВД под фланец; 4 — свободный стальной фланец; 5 — прокладка; D_4 — наружный диаметр фланца; D_7 — наружный диаметр прокладки; D_6 — диаметр болтовой окружности; d_8 — внутренний диаметр фланца; d_9 — внутренний диаметр прокладки; D_5 — диаметр болтового отверстия; b_2 — толщина фланца; S — толщина прокладки; r — радиус закругления кромки фланца

концами труб из ПНД методом контактной тепловой сварки встык, а втулки под фланец из ПВХ — с концами труб из ПВХ склеиванием. Свободные металлические фланцы должны иметь размеры, указанные в табл. 31, 32. Для получения фланцевого соединения на раструбных трубах из ПВХ применяют чугунные соединительные детали фланец-раструб или фланец-гладкий конец (прил. 12).

5.24. Канализационные трубы и фасонные части к ним могут быть соединены одним из способов, указанных в табл. 33.

Для выполнения неразъемных соединений должны применяться трубы и фасонные части, изготовленные из однородного материала.

5.25. Соединение канализационных труб с фасонными частями с помощью резинового уплотнительного кольца (рис. 8) должно иметь размеры, мм, указанные в табл. 34.

5.26. При соединении канализационных труб и гладких концов фасонных частей с помощью муфты с вкладной электроспиралью, на них предварительно снимают наружную закругленную фаску радиусом, равным половине толщины стенки, надевают ограничительный хомут (см. рис. 3) на расстоянии от торца, равном половине длины муфты, и выдвигают их в муфту до упора в ограничительный хомут. Затем электроспираль муфты подключают к источнику электротока, осуществляя контроль за напряжением и продолжительностью нагрева.

5.27. Для соединения деталей из ПВХ с гладким концом трубы из ПНД следует использовать переходные патрубки, на которых формируется раструб (рис. 9). Для соединения гладких концов труб из ПВХ, ПВД, и ПП с раструбами фасонных частей из ПНД под резиновое кольцо следует предусматривать калибровку этих концов.

5.28. Соединение сварных разводов, поэтажных стояков и узлов к ним надлежит производить на раструбе с резиновым кольцом или с помощью накладной гайки и резиновой прокладки.

5.29. Выпуски унитазов и гладкие концы чугунных деталей (выпуски кранов, водосточные воронки и т.п.) следует соединять с пластмассовыми трубами пластмассовыми приборными патрубками с резиновым уплотнительным кольцом с последующим заполнением зазора раствором на расширяющем цементе.

5.30. Гладкий конец трубы из ПВД, ПНД, ПП с раструбом чугунной канализационной трубы того же диаметра следует соединять круглым резиновым кольцом с последующим заполнением раструба раствором расширяющегося цемента.

При отсутствии колец допускается применение соединений с заделкой раструба просмоленной пряжей и раствором расширяющегося цемента, при этом внутрь конца пластмассовой детали следует запрессовать в нагретом состоянии отрезок стальной трубы.

Таблица 31

D_y	D_H	$p_y = 0,6 \text{ МПа}$						$p_y = 1 \text{ МПа}$					
		D_4	D_5	D_6	Болты		δ_2	D_4	D_5	D_6	Болты		
					количество	размер					количество	размер	
10	16	75	11,5	50	4	M10	10	90	14	60	4	M12	
15	20	80	11,5	55	4	M10	10	95	14	65	4	M12	
20	25	90	11,5	65	4	M10	10	105	14	75	4	M12	
25	32	100	11,5	75	4	M10	12	115	14	85	4	M12	
32	40	120	14	90	4	M12	12	140	18	100	4	M16	
40	50	130	14	100	4	M12	12	150	18	110	4	M16	
50	63	140	14	110	4	M12	12	165	18	125	4	M16	
65	75	160	14	130	4	M12	14	185	18	145	4	M16	
80	90	190	18	150	4	M16	14	200	18	160	8	M16	
100	110	210	19	170	4	M16	14	220	18	180	8	M16	
125	140	240	18	200	8	M16	14	250	18	210	8	M16	

Продолжение табл. 31

δ_2	a_8				τ	D_y				a_9	S
	Номинальный для втулок из		Допускаемое отклонение	для втулок из							
	ПВХ	ПВД		ПВХ		ПВД					
							I вариант	II вариант	I вариант		
12	23	—	—	-0,5	1	27	—	—	16	2	
12	28	—	—	-0,5	1	32	—	—	20	2	
14	34	35	37	-0,5	1,5	39	50	58	25	2	
14	42	44	47	-0,5	1,5	48	60	68	32	2	
16	51	55	58	-0,5	2	59	78	79	40	2	
18	62	68	73	-0,5	2	71	88	89	50	2	
18	78	86	92	-1	2,5	88	102	104	63	2	
20	—	94	98	-1	2,5	—	110	120	75	2	
22	—	112	117	-1	3	—	128	138	90	2	
24	—	136	143	-1	3	—	150	158	110	3	
26	—	160	—	-1	4	—	165	—	140	3	

Таблица 32

D_v	D_H	D_M	D_S	D_6	Болты		α_8	δ_2 для трубопро-		α_7	α_9				S
					коли- чество	размер		водов			Л	СЛ	С	Т	
								безна- порных	напор- ных						
50	63	165	18	125	4	M16	78	—	16	102	—	—	54	50	2
65	75	185	18	145	4	M16	92	10	16	122	—	—	65	59	2
100	110	220	18	180	8	M16	128	10	18	158	—	—	96	87	3
150	160	285	23	240	8	M20	178	15	18	212	—	—	137	127	3
200	225	340	23	295	8	M20	238	15	20	268	—	—	196	189	3
300	315	445	23	400	12	M20	338	20	26	370	—	—	275	251	3
400	400	565	27	515	16	M24	430	20	32	482	—	—	349	319	3
500	500	670	27	620	20	M24	533	20	38	585	—	—	437	409	3
600	630	780	30	725	20	M27	645	25	35	685	—	—	551	—	3
700	710	895	30	840	24	M27	740	25	40	800	—	645	621	—	3
800	800	1015	33	950	24	M30	843	25	40	905	—	738	709	—	3
900	900	1115	33	1050	28	M30	947	25	—	1005	856	831	—	—	3
1000	1000	1230	36	1160	28	M37	1050	25	—	1110	951	923	—	—	3
1200	1200	1455	39	1380	32	M36	1260	30	—	1330	1141	1108	—	—	3

Способ соединения	Материал труб и фасонных частей			
	ПНД	ПВД	ПП	ПВХ
С помощью резинового уплотнительного кольца	+	-	+	+
Склеивание	-	-	-	+
Контактная раструбно-стыковая сварка	+	+	+	-
С помощью накидной гайки и резиновой прокладки	+	+	+	-
С помощью муфты с вкладной электроспиралью	+	+	+	-
Контактная стыковая сварка	+	-	-	-

Примечание. Знак "+" означает, что указанный метод соединения допускается, знак "-" – недопустимость указанного метода соединения.

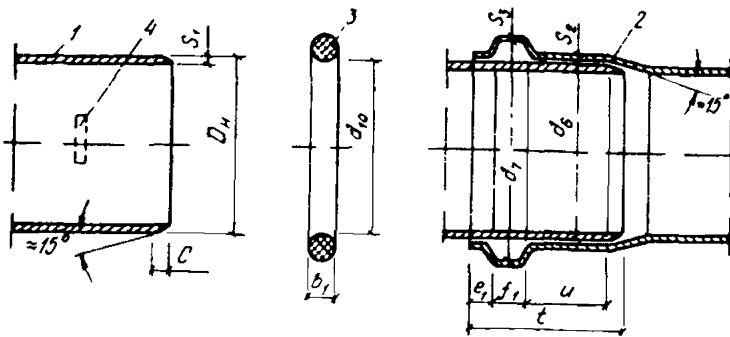


Рис. 8. Детали раструбного соединения канализационных пластмассовых труб и фасонных частей к ним
 1 – гладкий конец; 2 – раструб; 3 – уплотнительное кольцо; 4 – метка; S_1 – толщина трубы; S_2 – толщина раструба; S_3 – толщина желоба раструба; e_1 – расстояние от торца раструба до желоба; f_1 – ширина желоба; u – глубина задней части раструба; d_{10} – внутренний диаметр кольца

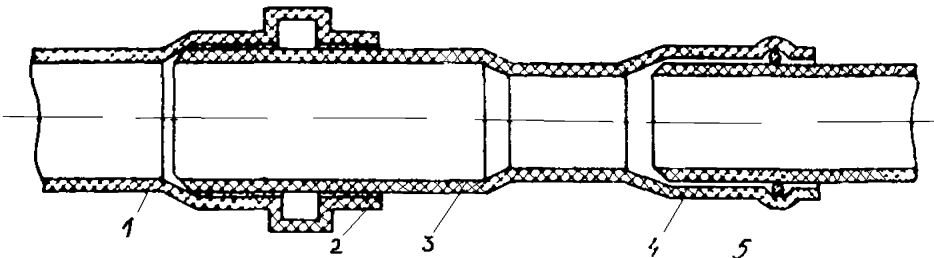


Рис. 9. Узел соединения раструбного конца детали из ПВХ с гладким концом полиэтиленовой трубы
 1 – раструб детали из ПВХ; 2 – клеевой шов; 3 – переходной патрубок из ПВХ; 4 – гладкий конец полиэтиленовой трубы; 5 – уплотнительное кольцо

Таблица 34

D_y	D_n		d_o		d_1		s_1	
	ПВХ	ПНД	ПВХ	ПНД	ПВХ	ПНД	ПВХ	ПНД
50	50+0,2	50 -0,8 -1,4	50,3+0,8	50,6 -0,6 -1,2	59,6-1,0	59,6 -1,0 -1,6	3,2+0,3	3+0,6
85	90+0,3	90 -1,4 -2,1	90,4+0,9	90,8 -1,2 -2,1	101,6+1,0	101,5 -2,0 -2,8	3,2+0,3	3+0,6
100	110+0,3	110 -1,7 -2,5	100,4+0,9	110,9 -1,6 -2,4	120,6+0,7 -0,3	121,5 -1,6 -2,4	3,2+0,6	3,5+0,6

Продолжение табл 34

D_y	s_2 (не менее)		s_3 (не менее)		z_1	f_1	μ (не менее)	t (макс)	c	Размеры кольца, мм		
	ПВХ	ПНД	ПВХ	ПНД						α_{10}		b_1
										ПВХ	ПНД	
50	2,9	2,7	2,1	2,3	5	7,8+1,8	35	63	3,5	49+1	48-0,5	6+0,4
85	2,9	2,7	2,1	2,3	6	9,1+2,0	41	76	4,5	89+1,4	87-0,6	7+0,4
100	2,9	2,1	2,1	2,6	6	9,1+2,0	41	76	4,5	109+1,4	107-0,7	7+0,4

Поверхность труб из ПВХ по длине раструба рекомендуется очищать растворителем, покрывать слоем клея и обсыпать песком, а поверхность деталей из ПВД, ПНД, и ПП следует оплавлять, после чего также покрывать песком.

5.31. Пластмассовые отводные трубы наружным диаметром 40 мм от сифонов умывальников, моек и ванн к сети внутренней канализации диаметром 50 мм следует соединять с помощью уплотнительного кольца 50x40 мм или пластмассового перехода 50x40 мм.

5.32. Канализационные стояки, смонтированные в санитарно-технических кабинках, следует соединять междуэтажной вставкой, выполненной в виде отрезка пластмассовой канализационной трубы.

5.33. Соединение пластмассового водосточного стояка с чугунной водосточной воронкой следует предусматривать на пластмассовых или стальных переходных деталях, а стального патрубка с пластмассовой трубой — на фланцах с использованием полиэтиленовых втулок под фланцы, патрубков с утолщенным буртом или резиновых уплотнительных колец и компенсационных раструбов.

В зависимости от вида соединения воронки со стояками (прямого или с отступом) стальные переходные детали следует предусматривать прямыми или изогнутыми с устройством для прочистки стояка.

Соединение водосточных стояков со стальными отводными трубопроводами, прокладываемыми в подвалах для открытого выпуска ливневых вод на отмостку здания, следует производить с помощью фланцев или переходной детали.

6. ГИДРАВЛИЧЕСКИЙ РАСЧЕТ ТРУБ ИЗ ТЕРМОПЛАСТОВ

6.1. Гидравлический расчет водопроводных сетей следует производить по номограмме, составленной по формуле (93) СНиП II-31-74, или по "Таблицам для гидравлического расчета стальных, чугунных, асбестоцементных и пластмассовых водопроводных труб" (М., Стройиздат, 1970). Номограмма учитывает потери напора, вызванные различием качества укладки труб в лабораторных и производственных условиях, а также стыками труб в размере 15% потерь напора по длине труб (рис. 10)

При использовании таблиц величину гидравлического уклона i необходимо умножить на коэффициент k_f , который следует определять по формуле $k_f = \left(\frac{D_T}{D_p}\right)^{4,8}$, где D_T — табличный внутренний диаметр трубы. Значения коэффициента k_f приведены в табл. 35.

Значения расчетного диаметра труб D_p из термопластов определяют по формуле $D_p = D_H - 2,5$

Таблица 35

$\frac{D_r}{D_e}$	0,8	0,85	0,9	0,95	1	1,05	1,1	1,15	1,2
κ_1	0,35	0,45	0,65	0,8	1	1,25	1,6	2,0	2,3

6.2. Потери напора h' на расчетном участке сети следует определять по формуле $h' = 1,1 Li$, где L – длина расчетного участка, м.

6.3. Номограмма (рис. 10) и "Таблицы для гидравлического расчета стальных, чугунных, асбестоцементных и пластмассовых водопроводных труб" составлены для воды с температурой 10°C (коэффициент кинематической вязкости $\nu = 1,31 \times 10^{-6} \text{ м}^2/\text{с}$).

Для воды с другой температурой коэффициент кинематической вязкости следует принимать по табл. 36. В этом случае потери напора следует умножать на коэффициент κ_2 .

6.4. Гидравлический расчет канализационных сетей следует производить по формулам (11) и (12) СНиП II-32-74 или по таблицам, включенным в "Методику гидравлического расчета самотечных канализационных трубопроводов из пластмасс. Расчетные таблицы" (М., 1976).

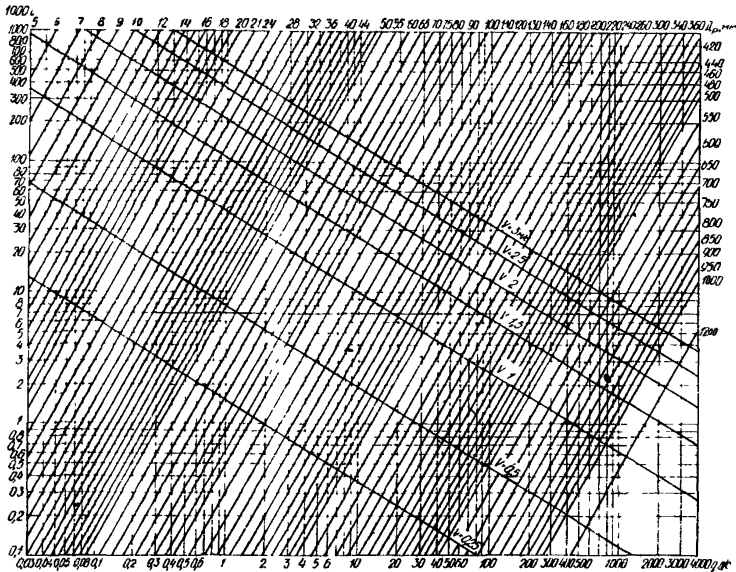


Рис. 10. Номограмма для гидравлического расчета напорных трубопроводов из термопластов

Таблица 36

Температура воды, °С	Коэффициент кинематической вязкости воды $\nu, \text{см}^2/\text{с}$	Значения коэффициента K_2
0	0,0179	1,07
5	0,0152	1,03
10	0,0131	1
15	0,0114	0,97
20	0,0101	0,94
25	0,009	0,92
30	0,0081	0,89
35	0,0073	0,87
40	0,0066	0,85
45	0,006	0,84
50	0,0055	0,82
55	0,0051	0,81
60	0,0047	0,79

При расчете коэффициента сопротивления трения по длине по формулам СНиП принимаются значения $\Delta_s = 0,04$ см и $\alpha_2 = 50$.

Таблицы составлены при расчетном наполнении трубопровода, равном или более 0,3 его диаметра для бытовой сточной жидкости с кинематической вязкостью $\nu_1 = 1,41 \times 10^{-6}$ м³/с.

7. КОНСТРУИРОВАНИЕ ТРУБОПРОВОДОВ ИЗ ТЕРМОПЛАСТОВ

7.1. При конструировании трубопроводов из термопластов необходимо учитывать специфические особенности материала труб, а именно: высокий коэффициент линейного удлинения (в 8–25 раз выше, чем у стальных труб), сравнительно низкие механическую прочность и твердость и резкое снижение прочностных свойств труб при повышении температуры.

7.2. Выбор способа прокладки трубопроводов должен производиться с учетом физико-химических свойств транспортируемых веществ и материала труб, условий эксплуатации, климатических особенностей района строительства, несущей способности трубопровода и материалоемкости.

7.3. Как правило, следует предусматривать подземный способ прокладки наружных сетей водоснабжения и канализации из пластмассовых труб. Допускается прокладка пластмассовых водопроводов как сопутствующих без теплоизоляции совместно с трубопроводами горячего водоснабжения и теплоснабжения в бесканальном и канальном вариантах. При этом температура на наружной поверхности пластмассового водопровода в период эксплуатации не должна превышать +20°С.

Допускается также подземная прокладка пластмассовых водопроводов без теплоизоляции в коллекторах, тоннелях отдельно или совместно с другими инженерными коммуникациями.

7.4. Подземная прокладка межцеховых трубопроводов напорной канализации, в том числе бесканальная и в непроходных каналах, допускается только для трубопроводов, транспортирующих негорючие и трудногорючие вещества при нецелесообразности применения по технологическим или эксплуатационным условиям надземной прокладки. Для трубопроводов, транспортирующих горючие вещества (ГВ), горючие жидкости (ГЖ) и горючие газы (ГГ), следует предусматривать подземную прокладку отдельно от других инженерных коммуникаций.

7.5. Для устранения передачи усилий на пластмассовые трубопроводы от установленной арматуры рекомендуется ее самостоятельное крепление к строительным конструкциям, опорам, оборудованию или санитарно-техническим приборам.

7.6. Минимальная глубина заложения трубопроводов должна быть не менее 1 м до верха трубы, проложенной под поверхностью с интенсивным движением транспорта, и до 0,7 м — под поверхностью с незначительным движением транспорта.

Минимальная глубина заложения сетей водопровода должна быть на 0,5 м больше расчетной глубины проникания в грунт нулевой температуры, а максимальная глубина для трубопроводов из труб типа С и Т — не более 3,5 м.

Максимальная глубина заложения труб при укладке сетей канализации (при гусеничной нагрузке 60 ч) не должна превышать величин, приведенных в табл. 37. При необходимости укладки труб на большой глубине, а также труб других диаметров и другого типа следует производить их расчет на прочность.

7.7. Напорные трубопроводы из термопластов, укладываемые в грунт, должны быть рассчитаны на воздействие внутреннего давления и на совместное воздействие внешней приведенной нагрузки P от давления грунта и временных нагрузок, атмосферного давления при образовании в трубопроводе вакуума $P_{\text{вак}}$ и внешнего гидростатического давления P_r .

Безнапорные трубопроводы из этих материалов следует рассчитывать на воздействие внешней приведенной нагрузки F и внешнего гидростатического давления P_r .

В зависимости от условий работы трубопровода величину наибольшего рабочего давления следует снижать путем умножения на коэффициент условий прокладки подземного трубопровода k_n , принимаемый 0,8 — для трубопровода, прокладываемого в местах труднодоступных для рытья траншей в случае его повреждения, 0,9 — для трубопровода, прокладываемого под усовершенствованным покрытием, и 1 — в остальных случаях.

7.8. Внешнюю приведенную нагрузку трубопровода следует определять с учетом размеров поперечного сечения труб, траншеи и насыпи; условий укладки труб; вида грунта основания и засыпки или насыпи трубопровода; степени уплотнения грунта засыпки (насыпи); глубины заложения труб; вида и величины

Таблица 37

Материал труб	Тип	Наружный диаметр, мм	Максимальная глубина заложения, м, и степень уплотнения грунта		
			в песках 1,6 т/м ³	в суглинках и супесях 1,7 т/м ³	в глинах 2 т/м ³
ПВД	СЛ	160	8Н	8Н	8Н
ПНД	Л	900–1200	5,2Н	–	2,3Н
		900–1200	8П	8П	8П
ПНД	СЛ	180 и 200	8Н	2,5Н	–
		225	8Н	3,5Н	–
		250	8Н	4Н	–
		280 и 315	8Н	4,5Н	–
		355 и 400	6Н	6П	5П
		450	6Н	6П	4П
		500	6Н	6П	3П
		560	6Н	6П	2,2П
		630	6Н	6П	–
		710–1200	6,8Н	–	4Н
		710–1200	8П	3П	8П
	С	160–225	8Н	8Н	8Н
		250	8Н	8Н	5У
		280	8Н	–	1,5П
		315–400	8Н	8Н	8П
		630–800	8Н	–	5,2Н
		630–800	8П	8П	8П
ПП	Л	160	8Н	4П	–
		180 и 200	8Н	8П	–
		225	8Н	6П	–
		250	8П	5П	–
		280	8Н	4П	–
	С	160, 180, 200	8Н	8П	8П
		225 и 250	8Н	4П	–
		280	8Н	8П	8П
ПВХ	СЛ	160 и 180	8Н	8Н	8Н
		200, 225, 250,	8Н	8Н	–
		315	–	–	1,5П
	С	160–315	8Н	8Н	8П

Условные обозначения степени уплотнения: Н – нормальная, уплотнение грунта вручную (коэффициент уплотнения не менее 0,92); П – повышенная, механическое уплотнение грунта (коэффициент уплотнения 0,97)

временной нагрузки, действующей на поверхности грунта или на дорожном покрытии над трубопроводом.

При определении нагрузок на подземные трубопроводы следует иметь в виду:

условия укладки труб: в траншею, насыпь и в узкую прорезь;

способы опирания труб на основание (в траншее или насыпи), плоское основание с подбивкой пазух, грунтовую выкружку;

степени уплотнения грунта засыпки – нормальную, повышенную и плотную, достигаемую намывом;

глубины заложения, определяемые высотой засыпки грунта над верхом трубопровода.

7.9. Продольный профиль основания должен соответствовать проектному уклону трубопровода и обеспечивать плотное прилегание трубопровода к основанию по всей его длине.

Способ опирания труб на основание необходимо выбирать в зависимости от несущей способности грунтов основания и применяемых труб и от величин нагрузок, исходя из указаний СНиП II-15-74 "Основания зданий и сооружений".

В скальных и крупнообломочных грунтах или в песчаных и глинистых грунтах, содержащих включения крупнообломочных грунтов, а также при случайных переборах грунта основания следует предусматривать выравнивание основания песчаным или местным грунтом с тщательным уплотнением, устраивая подушку под трубопроводом из указанного грунта толщиной не менее 10 см над выступающими неровностями основания (рис. 11 *а, б*).

При засыпке трубопровода каменистым грунтом необходимо производить предварительную его засыпку мягким грунтом на толщину 20 см выше верхней образующей или применять специальную защиту (трубопровода и его изоляции от повреждений).

В спрофилированном по длине трубопровода грунтовом основании должна быть предусмотрена выполняемая механизированным способом выкружка по форме труб с углом охвата $2\alpha = 90^\circ$ или 120° .

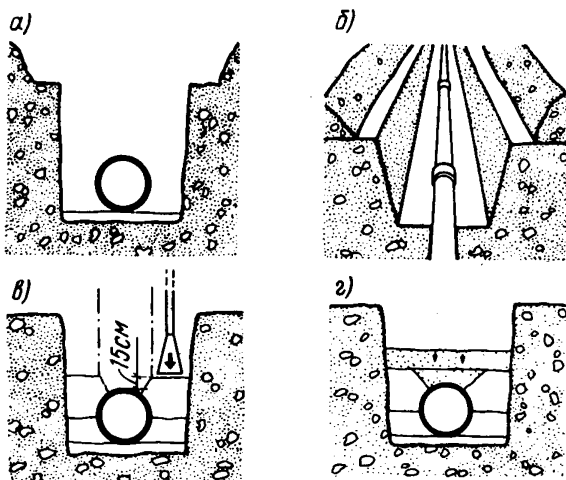


Рис. 11. Расположение трубы из термопласта в траншее *а и б* — до засыпки; *в* — в процессе засыпки с послойным трамбованием; *г* — при намыве

7.10. Величины нагрузок на подземные трубопроводы зависят от степени уплотнения (трамбования) грунта, являющегося траншейной засыпкой или укладываемого в насыпь.

Для достижения нормальной степени уплотнения трамбованные засыпки выполняется слоями толщиной не более 20 см (см. рис. 11, в).

Для достижения повышенной степени уплотнения грунта засыпки толщиной трамбуемых слоев засыпки принимается из условия обеспечения плотности грунта засыпки не менее:

1,5 т/м³ – при песчаных грунтах и супесях;

1,6 т/м³ – при суглинках и глинах.

Наиболее высокая степень уплотнения грунта засыпки достигается гидравлическим намывом, который применяется при укладке трубопроводов в намываемых территориях и насыпях (рис. 11, з). При этом плотность скелета песчаного и супесчаного грунта должна быть не менее 1,6 т/м³.

Для повышенной и высокой степеней уплотнения грунта засыпки в проекте должен быть предусмотрен контроль за плотностью грунта засыпки на основании его исследований методами, установленными в СНиП III-8-76 "Земляные сооружения". Контрольные пробы грунта для исследований должны отбираться с обеих сторон трубопровода через каждые 100 м по его длине.

При укладке трубопроводов в траншею уплотнение грунта засыпки должно производиться до верха трубопровода по всей ширине траншеи, а при укладке в насыпи на ширине не менее двух диаметров трубопровода с каждой стороны.

7.11. Нормативные временные нагрузки от подвижных транспортных средств следует принимать:

для трубопроводов различного назначения всех диаметров, прокладываемых под автомобильными дорогами, – от колонн автомобилей Н-30 или от колесного транспорта НК-80 в зависимости от того, какая из этих нагрузок оказывает большее силовое воздействие на трубопровод;

для трубопроводов систем водоснабжения и канализации, прокладываемых в местах, где возможно нерегулярное движение автомобильного транспорта, – от колонных автомобилей Н-18 или от гусеничного транспорта НГ-60 в зависимости от того, какая из этих нагрузок вызывает большее воздействие на трубопровод;

для трубопроводов закрытых оросительных систем, прокладываемых в местах, где возможно движение автомобильного транспорта, от колонны автомобилей Н-10;

для трубопроводов различного назначения, прокладываемых в местах, где движение автомобильного транспорта невозможно, – равномерное распределение с интенсивностью 0,5 т/м²;

для трубопроводов различного назначения, прокладываемых под железнодорожными путями, – от подвижного состава К-14.

Величину нормативной временной нагрузки от подвижных транспортных средств исходя из конкретных условий работы проектируемого трубопровода при соответствующем обосновании допускается увеличивать или уменьшать.

7.12. Величину температурного удлинения трубопровода ΔL рекомендуется определять по формуле

$$\Delta L = \alpha \Delta t L_1,$$

где α — коэффициент линейного расширения, принимаемый для полиэтилена — $2,2 \cdot 10^{-4}$, ПП — $1,5 \cdot 10^{-4}$ и ПВХ — $0,8 \cdot 10^{-4}$; Δt — максимальная разность между температурами стенок трубопровода в процессе эксплуатации и окружающей среды, при которой осуществляется монтаж замыкающих стыков трубопровода; L_1 — первоначальная длина трубопровода, м.

7.13. Для трубопроводов с неразъемными соединениями, прокладываемых в коллекторах, каналах, а также наземно и надземно на опорах, линейная компенсация производится с помощью расстановки креплений.

7.14. Для канализационных трубопроводов с неразъемными соединениями при расстоянии между смотровыми колодцами до 25 м компенсация достигается за счет перемещения концов труб в колодцах; при расстоянии 25—40 м необходимо предусматривать на трубопроводе раструбное соединение, уплотняемое резиновым кольцом и выполняющее функции компенсатора. При больших расстояниях между колодцами необходимо предусматривать несколько раструбных соединений.

7.15. При конструировании водопроводов и напорной канализации с раструбными соединениями на резиновых кольцах в местах поворота, ответвлений и тупиковых участков должны предусматриваться упоры. Площадь упоров (рис. 12) должна воспринимать величины усилий, кг, возникающих при испытании трубопроводов (табл. 38).

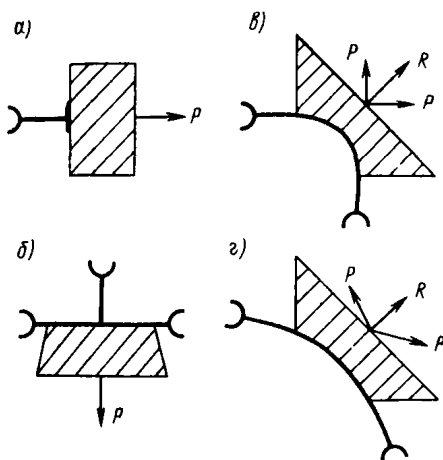


Рис. 12. Расположение упоров на участках напорных трубопроводов из ПВХ, соединяемых на раструбных соединениях с уплотнительным кольцом
 а — заглушка; б — тройник; в — колено; г — отвод

Таблица 38

Наружный диаметр D_n , мм	P	R				
		11°	22°	30°	45°	90°
63	4670	900	1800	2400	3600	6600
75	6620	1250	2550	3450	5050	9400
90	9550	1800	3650	4950	7350	13500
110	14250	2750	5500	7400	11000	20200
140	23100	4450	8850	12000	17800	32600
160	30100	5800	11500	15700	23100	42600
225	59600	11400	22800	30900	45600	84000
280	92300	17700	35300	47900	71000	131000
315	116800	22400	44600	60600	89500	166000

7.16. Трубопроводы из пластмассовых труб, прокладываемые совместно со стальными трубопроводами и имеющие на поверхности температуру выше допустимой для пластмасс, должны быть защищены от теплового воздействия (увеличение расстояний между трубопроводами, установка защитных тепловых экранов и тепловой изоляции из негорючих материалов). При этом трубопроводы из пластмассовых труб следует располагать, как правило, ниже стальных.

7.17. Трубопроводы из пластмассовых труб допускается прокладывать на эстакадах и опорах совместно с другими трубопроводами (стальными, стеклянными, стальными футерованными и т.д.), за исключением трубопроводов, которые могут вызвать нагрев пластмассовых труб выше допустимых температур.

Не допускается прокладка трубопроводов из пластмассовых труб совместно с электрическими кабелями.

7.18. Внутри зданий в местах возможного механического повреждения труб из термопластов, как правило, следует применять скрытую прокладку в бороздах, каналах, монтажных шахтах.

7.19. К местам прокладки трубопроводов из термопластов должен быть обеспечен свободный доступ посредством установки дверей, съемных щитов и т.п.

7.20. Трубопроводы, прокладываемые в местах возможного их повреждения (над проездами, дорогами, под пешеходными мостиками и т.п.), должны быть заключены в футляры или закрыты кожухами, изготовленными из более прочных материалов чем пластмассовые трубы. Концы кожухов или футляров должны выступать не менее 0,5 м от наружных стенок пересекаемых ими сооружений. Внутренний диаметр футляра должен быть на 100–200 мм больше наружного диаметра трубопровода (с учетом изоляции).

7.21. Трубопроводы в местах пересечения фундаментов, перекрытий и перегородок должны заключаться в футляры,

изготовленные, как правило, из стальных труб, концы которых должны выступать на 20–50 мм из пересекаемой конструкции.

Длину футляров, пересекающих стены и перегородки, допускается принимать равной толщине пересекаемой стены или перегородки. Зазор между трубопроводами и футлярами должен быть не менее 10–20 мм и тщательно уплотнен негорючим материалом, допускающим перемещение трубопровода вдоль его продольной оси.

7.22. При прокладке трубопроводов из пластмассовых труб на отдельно стоящих опорах, подвесках, а также в случаях прокладки трубопроводов с тепловой изоляцией для предотвращения повреждения пластмассовых труб о металлические детали креплений должны быть предусмотрены прокладки из эластичного материала — пластмассы, резины и т.д.

7.23. Трубопроводы не должны примыкать вплотную к поверхности строительных конструкций. Расстояние в свету между трубами и строительными конструкциями должно быть не менее 20 мм.

7.24. Для пластмассовых трубопроводов следует применять подвижные крепления, допускающие их перемещение в осевом направлении, и неподвижные. Неподвижные крепления должны направлять удлинения трубопроводов в сторону компенсаторов (для ПВХ) и гнутых деталей, обеспечивая минимальное силовое воздействие на узлы пересечения и другие элементы трубопроводов.

Неподвижные крепления на трубах следует выполнять с помощью приваренных (для труб из полиолефинов) или приклеенных (для ПВХ) к телу трубы упорных колец или сегментов. Если необходимо обеспечить перемещение трубопровода только в одном направлении, достаточно наличие кольца (сегмента) с одной стороны.

Не допускается неподвижное закрепление трубопровода в опоре путем сжатия трубы.

В качестве подвижных креплений следует применять хомуты, внутренний диаметр которых должен быть на 1–3 мм больше наружного диаметра монтируемого трубопровода.

7.25. Расстановку неподвижных креплений следует принимать таким образом, чтобы температурные изменения участков трубопроводов не превышали их компенсирующую способность. Примеры рациональной расстановки неподвижных креплений приведены на рис. 13.

7.26. Минимальное расстояние a от осей отводов или тройников до креплений на трубопроводе следует принимать в зависимости от материала труб, их диаметра и величины удлинения по графикам, приведенным на рис. 14–17. Указанные графики можно использовать также для расчета П-образного компенсатора (рис. 18).

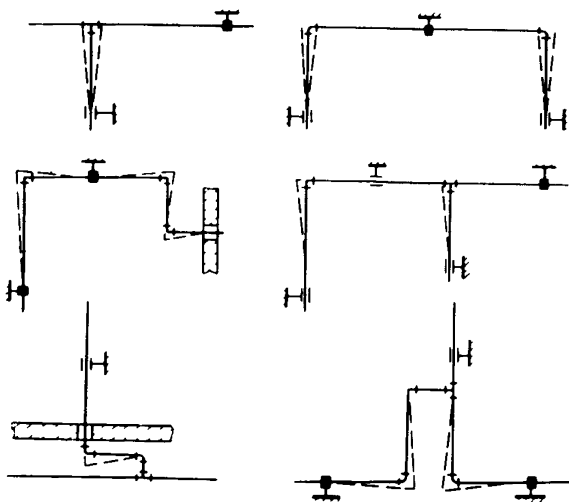


Рис. 13. Рациональное расположение креплений для пластмассовых трубопроводов

Пример.

Трубопровод из ПП диаметром 32 мм имеет расстояние от отвода до неподвижного крепления 15 м, температура воздуха при монтаже составляет 20°C, максимальная температура жидкости при эксплуатации трубопровода равна 75°C, минимальная 15°C. Определить расстояние a от оси отвода до крепления на участке, воспринимающем удлинение.

Имеем увеличение длины трубопровода на основном участке $\Delta l = 15 \text{ м} (75 - 20) 0,15 \text{ мм/м} = 123,75 \text{ мм}$;

уменьшение длины трубопровода $\Delta l = 15 \text{ м} (20 - 15) 0,15 \text{ мм/м} = 11,25 \text{ мм}$.

По рис. 19 находим $a = 1875 \text{ мм}$.

7.27. Компенсация линейных удлинений труб из полиолефинов может обеспечиваться продольным изгибом при прокладке их на сплошной опоре, ширина которой должна допускать возможность изгиба трубопровода при перепаде температур.

7.28. Расстояние между опорами и креплениями, мм, при открытой прокладке горизонтальных пластмассовых труб с неразъемными соединениями, а также при прокладке в коллекторах, каналах, туннелях следует определять по табл. 39—41. При прокладке труб с раструбными соединениями и резиновыми кольцами расстояния между креплениями принимают по этой же таблице. Однако при расположении раструбных соединений с резиновыми кольцами между опорами величины расстояний, приведенных в таблице, следует уменьшить на 30%.

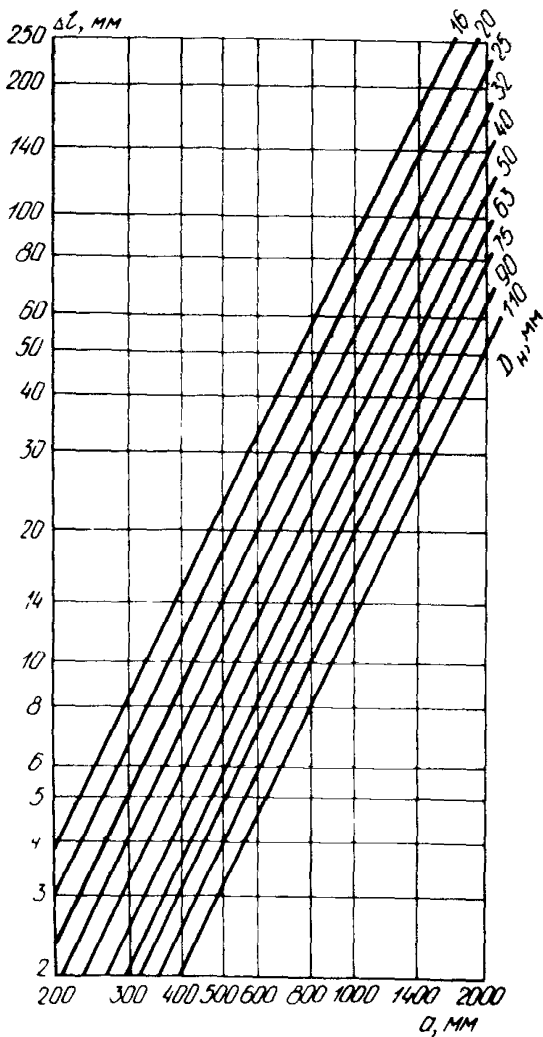


Рис. 14. Минимальное расстояние от неподвижного крепления до отвода или тройника на участке трубопровода, предназначенного для компенсации температурных изменений труб из ПНД

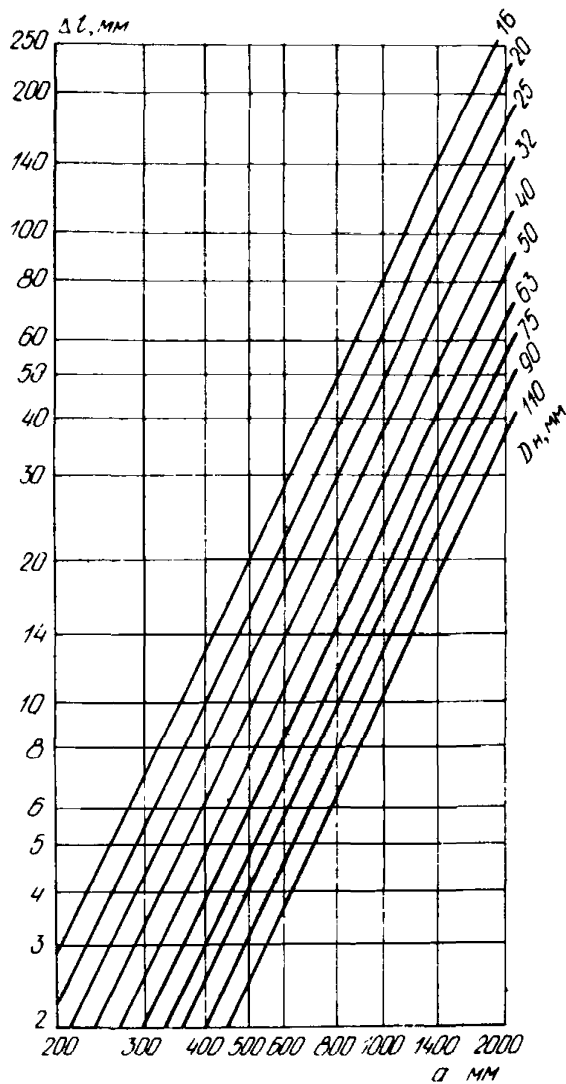


Рис. 15. Минимальное расстояние от неподвижного крепления до отвода или тройника на участке трубопровода, предназначенного для компенсации температурных изменений труб из ПП

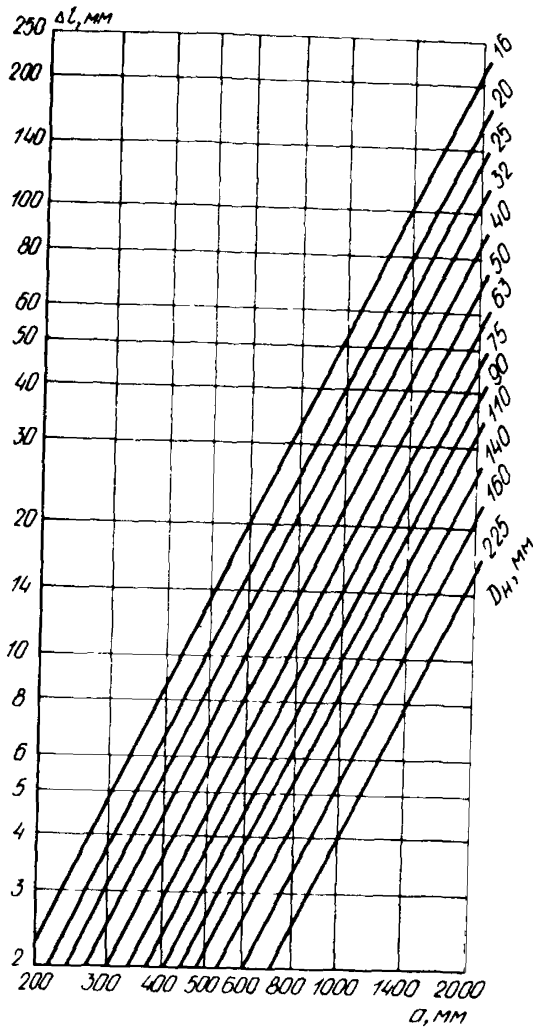


Рис. 16. Минимальное расстояние от неподвижного крепления до отвода или тройника на участке трубопровода, предназначенного для компенсации температурных изменений труб из ПВХ

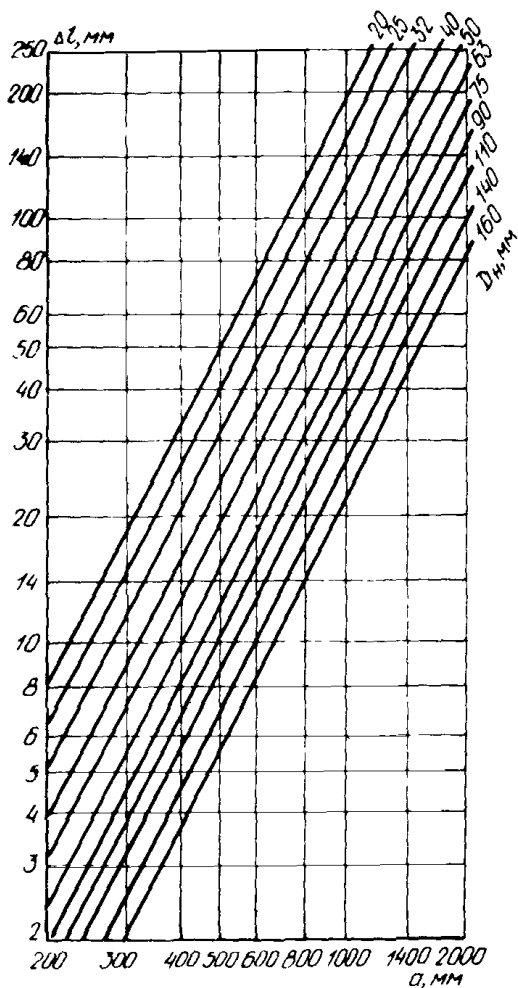


Рис. 17. Минимальное расстояние от неподвижного крепления до отвода или тройника на участке трубопровода, предназначенного для компенсации температурных изменений труб из ПВД

Наруж- ный ди- метр труб, мм	Трубы из									
	Л					СЛ				
	Темпе									
	20	30	40	50	60	20	30	40	50	60
10	-	-	-	-	-	-	-	-	-	-
12	-	-	-	-	-	-	-	-	-	-
16	-	-	-	-	-	-	-	-	-	-
20	-	-	-	-	-	-	-	-	-	-
25	-	-	-	-	-	-	-	-	-	-
32	-	-	-	-	-	-	-	-	-	-
40	-	-	-	-	-	-	-	-	-	-
50	-	-	-	-	-	700	650	600	550	500
63	850	750	650	600	550	800	750	650	600	550
75	900	900	750	750	700	950	900	700	650	600
90	950	900	880	700	650	1000	950	800	750	700
110	1100	1050	1000	900	850	1150	1100	1050	950	900
125	1150	1100	1000	960	900	1200	1150	1100	1050	1000
140	1200	1200	1100	1050	1000	1300	1250	1200	1150	1100
160	1400	1300	1200	1150	1100	1500	1350	1300	1250	1150
180	1500	1300	1250	1200	1150	1600	1400	1350	1300	1250
200	1600	1400	1350	1300	1250	1700	1500	1450	1400	1350
225	1700	1600	1550	1500	1400	1800	1700	1650	1600	1550
250	1800	1750	1700	1600	1550	1900	1850	1800	1750	1700
280	1900	1800	1800	1700	1650	2000	1950	1900	1850	1800
315	2100	2000	1900	1900	1850	2200	2150	2100	2050	2000
355	2300	2200	2150	2100	2000	2400	2350	2300	2250	2200
400	2450	2400	2350	2300	2250	2600	2550	2500	2450	2400
450	2600	2600	2500	2450	2350	2800	2750	2700	2650	2600
500	2850	2800	2700	2650	2600	3000	2950	2900	2800	2750
560	3000	2900	2850	2750	2700	3200	3100	3050	3000	2950
630	3200	3150	3000	2900	2850	3400	3350	3200	3150	3100

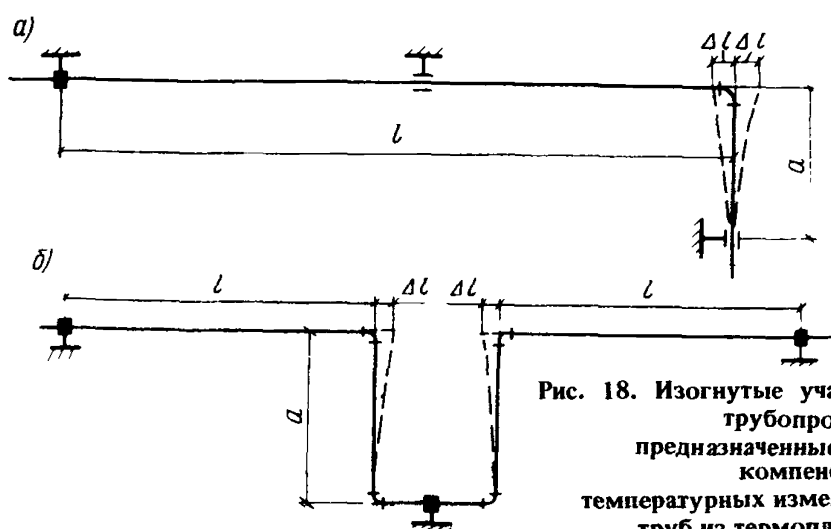


Рис. 18. Изогнутые участки трубопровода, предназначенные для компенсации температурных изменений труб из термопластов

Таблица 39

ГНД типа									
С					Т				
ратура, °С									
20	30	40	50	60	20	30	40	50	60
—	—	—	—	—	450	400	350	300	250
—	—	—	—	—	500	450	400	350	300
—	—	—	—	—	550	550	500	500	400
—	—	—	—	—	600	600	550	550	500
600	550	500	500	400	650	650	600	600	550
650	600	550	500	450	750	720	700	650	600
800	700	600	580	500	850	800	770	750	700
1000	900	800	750	700	950	900	850	800	750
1050	1000	900	850	800	1100	1000	950	900	850
1100	1050	1000	950	800	1150	1100	1050	1000	950
1200	1150	1100	1050	900	1250	1200	1150	1100	1050
1250	1200	1150	1050	1000	1400	1350	1300	1200	1150
1300	1300	1250	1200	1150	1500	1500	1450	1400	1350
1400	1300	1300	1250	1200	1600	1500	1500	1450	1400
1500	1400	1350	1300	1250	1800	1750	1700	1650	1600
1600	1500	1400	1350	1300	1900	1900	1850	1800	1750
1800	1600	1500	1450	1400	2050	2000	2000	1950	1900
1900	1750	1600	1550	1500	2200	2200	2150	2100	2050
2000	1800	1700	1650	1600	2400	2350	2300	2250	2200
2200	2150	2100	2050	2000	2550	2600	2500	2450	2400
2400	2200	2150	2100	2050	—	—	—	—	—
2600	2550	2400	2350	2300	—	—	—	—	—
2800	2750	2600	2550	2500	—	—	—	—	—
3000	2800	2700	2650	2600	—	—	—	—	—
—	—	—	—	—	—	—	—	—	—
—	—	—	—	—	—	—	—	—	—
—	—	—	—	—	—	—	—	—	—

Наружный диаметр труб	Трубы из									
	Л					СЛ				
	Темпера									
	20	30	40	50	60	20	30	40	50	60
10	-	-	-	-	-	-	-	-	-	-
12	-	-	-	-	-	-	-	-	-	-
16	-	-	-	-	-	-	-	-	-	-
20	-	-	-	-	-	-	-	-	-	-
25	-	-	-	-	-	400	350	300	250	200
32	400	350	300	250	200	450	400	350	300	250
40	450	400	350	300	250	500	500	450	400	350
50	500	450	400	350	300	550	500	500	450	400
63	550	500	500	400	350	600	550	500	500	450
75	600	600	550	500	450	650	650	550	500	500
90	650	600	650	550	500	700	650	550	500	500
110	700	650	650	600	550	750	700	650	650	600
125	750	700	680	650	600	800	750	700	650	600
140	800	800	700	650	650	900	850	800	750	650
160	950	900	800	750	700	1000	900	900	850	750

Наружный диаметр труб	Трубы из ПП									
	Л					С				
	Темпера									
	20	30	40	50	60	20	30	40	50	60
10	-	-	-	-	-	-	-	-	-	-
12	-	-	-	-	-	-	-	-	-	-
16	-	-	-	-	-	-	-	-	-	-
20	-	-	-	-	-	650	600	550	500	450
25	-	-	-	-	-	700	650	600	600	500
32	-	-	-	-	-	850	800	750	700	650
40	850	800	750	700	650	900	850	700	680	600
50	950	850	700	600	550	1000	900	800	750	700
63	1100	1000	900	850	800	1150	1100	1000	950	900
75	1150	1150	1000	900	850	1250	1200	1150	1100	950
90	1200	1150	1200	1000	950	1400	1350	1300	1250	1200
110	1400	1350	1350	1200	1150	1500	1450	1400	1300	1250
125	1500	1450	1400	1350	1300	1700	1600	1550	1500	1450
140	1550	1550	1550	1400	1350	1750	1650	1600	1550	1500
160	1800	1700	1750	1550	1500	1950	1850	1800	1750	1700
180	1900	1850	1800	1750	1700	2100	2000	1900	1850	1800
200	2050	1900	1850	1800	1750	2200	1950	1950	1900	1850
225	2200	2100	2050	2000	1900	2300	2150	2000	1950	1900
250	2300	2250	2200	2100	2050	2450	2250	2150	2100	2050
280	2450	2350	2350	2250	2200	2700	2650	2600	2550	2500
315	2700	2600	2550	2500	2450	2950	2750	2700	2650	2600

Таблица 40

ПВД типа									
С					Т				
тура, °С									
20	30	40	50	60	20	30	40	40	60
—	—	—	—	—	300	250	200	150	100
—	—	—	—	—	350	300	250	200	150
350	300	250	200	150	400	400	350	300	250
400	350	300	250	200	450	450	400	350	300
450	400	350	300	300	500	500	450	400	350
500	450	400	350	300	550	500	500	450	400
550	450	350	350	300	600	550	550	500	450
700	600	350	500	450	650	600	550	550	500
750	700	600	550	500	750	700	650	600	550
800	750	700	600	550	850	800	750	700	650
800	780	750	700	650	900	850	800	700	700
850	800	780	750	700	950	950	900	800	750
900	900	850	800	750	1000	1000	980	950	900
—	—	—	—	—	—	—	—	—	—
—	—	—	—	—	—	—	—	—	—

Таблица 41

типа					Трубы из ПВХ типа					
Т					Л, С, Т			ОТ		
тура, °С										
20	30	40	50	60	20	30	40	20	30	40
—	—	—	—	—	—	—	—	650	550	350
—	—	—	—	—	—	—	—	750	650	400
650	650	600	600	550	750	600	400	850	700	450
700	700	650	650	600	850	700	500	950	800	550
750	750	700	700	650	900	750	550	1000	850	600
900	900	800	750	700	1000	850	650	1100	950	700
1000	1000	950	900	850	1100	1000	800	1200	1100	900
1100	1100	1050	1050	950	1250	1150	950	1400	1300	1050
1250	1250	1150	1100	1000	1400	1300	1100	1550	1450	1200
1350	1300	1250	1200	1150	1500	1400	1200	1650	1550	1300
1500	1450	1350	1350	1300	1650	1550	1350	1800	1700	1500
1650	1600	1500	1450	1400	1850	1750	1550	2050	1950	1700
1800	1750	1700	1650	1550	1950	1900	1850	2250	2200	2000
1900	1800	1750	1700	1600	2150	2050	1850	2400	2250	2050
2100	2000	1950	1900	1850	2250	2150	2000	2500	2400	2200
2300	2250	2150	2100	2000	2350	2250	2150	2600	2550	2400
2400	2350	2300	2250	2200	2400	2300	2200	2700	2650	2450
—	—	—	—	—	2500	2400	2250	2750	2650	2500
—	—	—	—	—	2600	2550	2400	3000	2900	2850
—	—	—	—	—	2900	2800	2600	3150	3100	3000
—	—	—	—	—	3000	2950	2750	3250	3200	3150

Приложение 1

Сортамент напорных труб из полиэтилена
высокого давления по ГОСТ 18599-73 с изм.

Наруж- ный диа- метр труб	Трубы типа							
	Л		СЛ		С		Т	
	толщи- на стен- ки, мм	масса 1 м, кг	толщи- на стен- ки, мм	масса 1 м, кг	толщи- на стен- ки, мм	масса 1 м, кг	толщи- на стен- ки, мм	масса 1 м, кг
10	—	—	—	—	—	—	2	0,05
12	—	—	—	—	—	—	2	0,063
16	—	—	—	—	2	0,088	2,7	0,112
20	—	—	—	—	2	0,123	3,3	0,175
25	—	—	2	0,146	2,7	0,19	4,2	0,27
32	2	0,191	2,4	0,223	3,4	0,309	5,3	0,441
40	2	0,242	3	0,348	4,3	0,475	6,7	0,636
50	2,4	0,359	3,7	0,548	5,4	0,735	8,3	1,07
63	3	0,566	4,7	0,853	6,7	1,18	10,5	1,68
75	3,6	0,808	5,6	1,21	8	1,66	12,5	2,38
90	4,3	1,14	6,7	1,73	9,6	2,39	15	3,43
110	5,2	1,72	8,1	2,57	11,8	3,55	18,3	5,13
125	6	2,21	9,3	3,31	13,4	4,57	20,8	6,62
140	6,7	2,77	10,4	4,13	—	—	—	—
160	7,7	3,63	11,9	5,41	—	—	—	—

Приложение 2

Сортамент напорных труб из полиэтилена
низкого давления по ГОСТ 18599 — 73 с изм.

Наруж- ный диа- метр труб	Трубы типа							
	Л		СЛ		С		Т	
	толщи- на стен- ки, мм	масса 1 м, кг	толщи- на стен- ки, мм	масса 1 м, кг	толщи- на стен- ки, мм	масса 1 м, кг	толщи- на стен- ки, мм	масса 1 м, кг
10	—	—	—	—	—	—	2	0,052
12	—	—	—	—	—	—	2	0,063
16	—	—	—	—	—	—	2	0,091
20	—	—	—	—	—	—	2	0,118
25	—	—	—	—	2	0,151	2,3	0,17
32	—	—	—	—	2	0,197	2,9	0,282
40	—	—	2	0,25	2,3	0,282	3,6	0,434
50	—	—	2	0,316	2,8	0,444	2,5	0,671
63	2	0,402	2,5	0,49	3,6	0,693	5,7	1,06
75	2	0,482	2,9	0,681	4,3	0,974	6,8	1,5
90	2,2	0,632	3,5	0,973	5,1	1,39	8,2	2,13
110	2,7	0,949	4,3	1,46	6,2	2,08	10	3,17

Наружный диаметр труб	Трубы типа							
	Л		СЛ		С		Т	
	толщина стенки, мм	масса 1 м, кг	толщина стенки, мм	масса 1 м, кг	толщина стенки, мм	масса 1 м, кг	толщина стенки, мм	масса 1 м, кг
125	3,1	1,23	4,8	1,89	7,1	2,67	11,4	4,1
140	3,5	1,54	5,4	2,32	7,9	3,36	12,7	5,16
160	3,9	2,01	6,2	3,04	9,1	4,36	14,6	6,72
180	4,4	2,48	7	3,86	10,2	5,49	16,4	8,46
200	4,9	3,07	7,7	4,72	11,4	6,81	18,2	10,4
225	5,5	3,85	8,7	5,99	12,8	8,6	20,5	13,2
250	6,1	4,75	9,7	7,41	14,2	10,6	22,8	16,3
280	6,9	6,01	10,8	9,22	15,9	13,3	25,5	20,4
315	7,7	7,54	12,2	11,7	17,9	16,8	—	—
355	8,7	9,59	13,7	14,8	20,1	21,2	—	—
400	9,8	12,1	15,4	18,7	22,7	27	—	—
450	11	15,3	17,3	23,7	25,5	34	—	—
500	12,2	18,8	19,3	29,2	—	—	—	—
560	13,7	23,7	21,6	36,7	—	—	—	—
630	15,4	29,9	24,3	46,3	—	—	—	—

Приложение 3

Сортамент напорных труб из полиэтилена
низкого давления по ТУ 6-19-214-83

Наружный диаметр труб	Трубы типа							
	Л		СЛ		С		Т	
	толщина стенки, мм	масса 1 м, кг	толщина стенки, мм	масса 1 м, кг	толщина стенки, мм	масса 1 м, кг	толщина стенки, мм	масса 1 м, кг
63	—	—	—	—	3,6	0,704	5,8	1,07
110	—	—	—	—	6,3	2,12	10	3,21
160	—	—	—	—	9,1	4,45	14,6	6,81
225	—	—	—	—	12,8	8,71	20,5	13,4
315	—	—	—	—	17,9	17,0	28,7	26,2
400	—	—	—	—	22,7	27,4	36,4	42,2
500	—	—	—	—	28,3	42,7	45,5	65,7
630	—	—	—	—	35,7	67,6	—	—
710	—	—	27,4	59,7	40,2	85,9	—	—
800	—	—	30,8	75,5	45,3	108	—	—
900	22	61,6	34,7	95,7	—	—	—	—
1000	24,4	76,1	38,5	118	—	—	—	—
1200	29,3	109	46,2	170	—	—	—	—

Сортамент напорных труб из полипропилена
по ТУ 38-102-100-76

Наружный диаметр труб	Трубы типа					
	Л		С		Т	
	толщина стенки, мм	масса 1 м, кг	толщина стенки, мм	масса 1 м, кг	толщина стенки, мм	масса 1 м, кг
32	—	—	—	—	2,5	0,21
40	—	—	—	—	3,1	0,33
50	—	—	2,4	0,33	3,9	0,5
63	—	—	3	0,54	4,9	0,8
75	—	—	3,6	0,73	5,8	1,15
90	—	—	4,3	1,05	7,0	1,64
110	2,3	0,68	5,3	1,64	8,5	2,46
125	2,6	0,91	6,0	2,04	9,7	3,17
140	2,9	1,14	6,7	2,55	10,8	3,99
160	3,3	1,48	7,7	3,31	12,3	5,19
180	3,7	1,86	8,6	4,21	13,9	6,58
200	4,1	2,29	9,6	5,17	15,4	8,12
225	4,6	2,9	10,8	6,55	—	—
250	5,1	3,57	11,9	8,1	—	—
280	5,8	4,47	13,4	10,14	—	—
315	6,5	5,64	15	12,86	—	—

Сортамент труб из непластифицированного поливинилхлорида
(ПВХ-100) по ТУ 6-19-231-83

Наружный диаметр труб	Трубы типа							
	СЛ		С		Т		ОТ	
	толщина стенки, мм	масса, 1 м, кг	толщина стенки, мм	масса 1 м, кг	толщина стенки, мм	масса 1 м, кг	толщина стенки, мм	масса 1 м, кг
10	—	—	—	—	—	—	1	0,045
12	—	—	—	—	—	—	1	0,055
16	—	—	—	—	—	—	1,2	0,09
20	—	—	—	—	—	—	1,5	0,137
25	—	—	—	—	1,5	0,174	1,9	0,212
32	—	—	—	—	1,8	0,264	2,4	0,342
40	—	—	1,8	0,334	1,9	0,35	3	0,525
50	—	—	1,8	0,422	2,4	0,552	3,7	0,809
63	—	—	1,9	0,562	3	0,854	4,7	1,29
75	1,8	0,642	2,2	0,782	3,6	1,22	5,6	1,82

Продолжение прил. 5

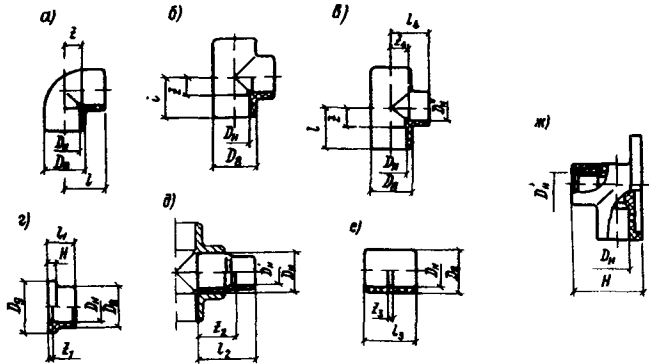
Наружный диаметр труб	Трубы типа							
	СЛ		С		Т		ОТ	
	толщина стенки, мм	масса, 1 м, кг	толщина стенки мм	масса 1 м, кг	толщина стенки, мм	масса 1 м, кг	толщина стенки, мм	масса 1 м, кг
90	1,8	0,774	2,7	1,13	4,3	1,75	6,7	2,61
110	2,2	1,16	3,2	1,64	5,3	2,61	8,2	3,9
125	2,5	1,48	3,7	2,13	6	3,34	9,3	5,01
140	2,8	1,84	4,1	2,65	6,7	4,18	10,4	6,27
160	3,2	2,41	4,7	3,44	7,7	5,47	11,9	8,17
180	3,6	3,02	5,3	4,37	8,6	6,88	13,4	10,4
200	4,0	3,7	5,9	5,37	9,6	8,51	14,9	12,8
225	4,5	4,7	6,6	6,76	10,8	10,8	16,7	16,1
250	4,9	5,65	7,3	8,131	11,9	13,2	18,6	19,9
280	5,5	7,11	8,2	10,4	13,4	16,6	20,8	24,9
315	6,2	9,02	9,2	13,2	15,0	20,9	23,4	31,5

Приложение 6

Сортамент напорных труб из непластифицированного поливинилхлорида с раструбами по ТУ 6-19-231-83

Номинальный диаметр труб, мм	Толщина стенки труб типа, мм		Масса труб, м, длиной 5,5 м типа	
	С	Т	С	Т
63	—	3	—	4,72
75	—	3,6	—	6,74
90	—	4,3	—	9,67
110	3,2	5,3	9,06	14,4
140	4,1	6,7	14,6	23,1
160	4,7	7,7	19	30,3
225	6,6	10,8	37,4	59,8
280	8,2	13,4	57,5	92
315	9,2	15	73	116

**Соединительные детали из полиэтилена низкой плотности (ПВД)
для напорных труб по ОСТ 6-05-367-74**



Соединительные детали из ПВД для контактной тепловой сварки в раструб
 а – угольник; б – тройник; в – тройник переходной; г – втулка под фланец; д – переход; е – муфта; ж – угольник с крепежным фланцем; D_B – наружный диаметр раструба; D_9 – наружный диаметр втулки под фланец; D'_H – внутренний диаметр раструба перехода; D''_H – наружный диаметр ответвления тройника переходного; H – высота детали

Таблица 1

Основные размеры соединительных деталей из ПВД, мм

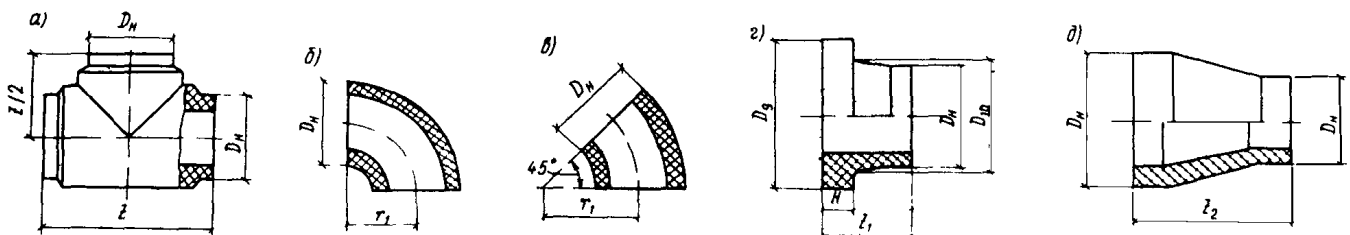
D_H	Тип труб	D'_H	D''_H	D_B	D_9	H	L	L_1	L_2	L_3	L_4	Z	z_1	z_2	z_3	z_4	
16	Т	—	—	23	—	—	23	—	—	31	—	9	—	—	3	—	
20		16	—	29	—	—	27	—	—	35	—	11	—	—	3	—	
25		16, 20	—	36	58	15	32	21,5	—	40	—	13,5	3	—	3	—	
32	С	25	—	46	68	15	39	25	—	47	—	17	3	—	3	—	
40		25x32	—	57	79	15	47	29	—	55	—	21	3	—	3	—	
50		32x40	—	72	89	15	57	34	—	65	—	26	3	—	3	—	
63		32x40x50	—	90	104	15	70	40,5	—	78	—	32,5	3	—	3	—	
16		—	22	—	—	—	20	—	—	25	—	9	—	—	3	—	
20		16	27	—	—	—	24	—	27	27	—	12	—	16	3	12	
25		16x20	16x20	34	50	6	28	19	31/30	31	25/26	14	5	20/18	3	14	
32		25	16/20/25	43	60	7	34	21	36	35	28/18	18	5	22	3	17	
40		25x32	16/20/25	54	78	8	40	23	39/38	39	29/31	22	5	25/22	3	22	
50		32x40	16/20/25	67	88	10	47	25	44	44	33/34/36	27	5	28/26	4	27	
63	40x50	32/40 16/20/25 32/40/50	84	102	12	56	27	54/50	48	38/39/41 43/45 45/46/48 50/52/61	34	5	36/30	4	34		
75	СП	50x63	—	96	120	15	83,5	46,5	—	90	—	40	3	—	3	—	
90		50/63/75	—	115	138	18	99	54	—	105	—	48	3	—	3	—	
110		50/75/90	—	141	158	18	121	64	—	125	—	60	3	—	3	—	
20		труб 1/2	—	—	—	48	—	—	—	—	—	—	—	—	—	—	
25		труб 3/4	—	—	—	58	—	—	—	—	—	—	—	—	—	—	
75		50x63	63	92	110	10	53	30	60/52	53	62	40	6	40/30	5	40	
90		63x75	75	110	128	12	61	34	66/98	61	69/71	47	6	44/34	5	47	
110		75x90	75/90	134	150	14	70	38	72/66	70	71/89/89	57	6	48/38	6	51	
140		Л	110	110	158	165	16	78	43	94	78	105	72	7	62	6	73

Масса соединительных деталей из ПВД, кг

D_n	Тип труб	D_n'	D_n''	Муфта	Угольник	Тройник	Втулка под фланец	Угольник с фланцем	Переход	Тройник переходной
16	Т	—	—	0,006	0,01	0,01	—	—	—	—
20		16	—	0,01	0,02	0,03	—	—	0,006	—
25		16, 20	—	0,02	0,03	0,04	0,03	—	0,008; 0,01	—
32		25	—	0,04	0,06	0,07	0,05	—	0,02	—
40		25, 32	—	0,07	0,12	0,14	0,07	—	0,03; 0,04	—
50		32, 40	—	0,13	0,23	0,26	0,10	—	0,05; 0,07	—
63		32, 40, 50	—	0,23	0,43	0,47	0,16	—	0,09; 0,1; 0,14	—
16	С	—	—	0,005	0,007	0,009	—	—	—	—
20		16	16	0,007	0,012	0,015	—	—	0,004	0,013
25		16, 20	16, 20	0,012	0,022	0,028	0,013	—	0,006; 0,007	0,023; 0,023
32		25	16, 20, 25	0,02	0,04	0,052	0,02	—	0,014	0,043; 0,044; 0,045
40		25, 32	16, 20, 25, 32	0,035	0,075	0,087	0,027	—	0,019; 0,024	0,079; 0,08; 0,082; 0,087
50		32, 40	16, 20, 25, 32, 40	0,065	0,14	0,165	0,04	—	0,036; 0,041	0,136; 0,138; 0,139; 0,14; 0,142
63		40, 50	16, 20, 25, 32, 40	0,105	0,24	0,29	0,052	—	0,068; 0,075	0,254; 0,255; 0,257; 0,262; 0,264; 0,291
75		50, 63	—	0,23	0,44	0,49	0,18	—	0,017; 0,26	—
90		50, 63, 75	—	0,39	0,75	0,83	0,24	—	0,22; 0,28; 0,27	—
110		50, 63, 90	—	0,70	1,39	1,55	0,39	—	0,39; 0,47; 0,47	—
20	СЛ	труб 1/2"	—	—	—	—	—	0,06	—	—
25		труб 3/4"	—	—	—	—	—	0,10	—	—
75		50, 63	63	0,11	0,28	0,35	0,073	—	0,08; 0,088	0,315
90		63, 75	63, 75	0,19	0,46	0,55	0,14	—	0,129; 0,12	0,438; 0,438
110		90	63, 75, 90	0,30	0,80	0,94	0,20	—	0,195	0,793; 0,827; 0,874
140	Л	110	110	0,33	0,87	1,3	0,32	—	0,32	0,983

Приложение 8

Соединительные детали из полиэтилена низкого давления
для напорных труб по ТУ 6-19-213-83



Соединительные детали из ПНД для контактной тепловой сварки встык
а — тройник; б — угольник; в — угольник 45°; г — втулка под фланец; д —

переход; D_{10} — наружный диаметр утолщения на втулке под фланец; r_1 — радиус угольника

Основные размеры соединительных деталей
из ПНД, мм

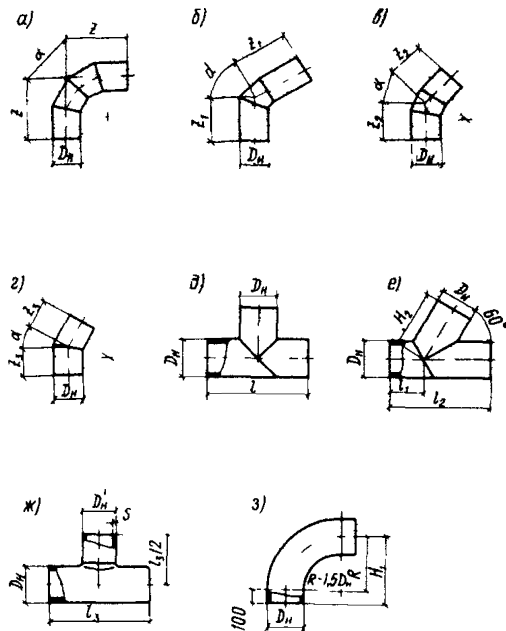
D_H	D_H'	D_9	D_7	H	z_1	z		z_1				z_2				
					для труб типа								С	Т	С	Т
					С и Т	С	Т	Л	СЛ	С	Т					
63	-	102	73	12	63	120	120	-	-	50	50	-	-			
75	63	122	88	14	75	150	150	-	-	50	50	63	63			
110	63	153	122	20	110	225	225	-	-	80	80	69	99			
160	110	212	172	28	160	325	320	-	-	80	80	64	64			
225	160	268	233	40	225	478	478	-	-	100	100	87	87			
315	225	370	332	50	-	-	-	-	-	100	100	100	100			
400	315	482	425	50	-	-	-	-	-	100	100	104	104			
500	315	585	526	50	-	-	-	-	-	100	-	190	190			
500	400	-	-	-	-	-	-	-	-	-	-	117	117			
630	400	685	636	50	-	-	-	-	100	100	-	224	-			
630	500	-	-	-	-	-	-	-	-	-	-	143	-			
710	-	800	730	55	-	-	-	-	100	100	-	-	-			
800	-	905	833	55	-	-	-	100	100	-	-	-	-			
900	-	1005	935	55	-	-	-	100	100	-	-	-	-			
1000	-	1110	1038	60	-	-	-	100	100	-	-	-	-			
1200	-	1330	1245	60	-	-	-	100	100	-	-	-	-			

Таблица 2

Масса втулок под фланцы из ПНД, кг

D_H , мм	Втулка типа			
	Л	СЛ	С	Т
63	—	—	0,15	0,16
110	—	—	0,45	0,5
160	—	—	0,79	0,9
225	—	—	1,31	1,88
315	—	—	3,15	4,04
400	—	—	5,56	6,93
500	—	—	7,9	9,9
630	—	—	9,3	—
710	—	12,8	13,9	—
800	—	17	18,4	—
900	14,8	20	—	—
1000	18,5	24,9	—	—
1200	26,3	35,7	—	—

**Соединительные сварные и гнутые детали из полиэтилена низкого давления
для напорных труб по ТУ 6-19-218-83**



Сварные и гнутые детали из ПНД для контактной сварки встык
 а – отвод сварной 90° ; б – отвод сварной 60° ; в – отвод сварной 45° ; г – отвод сварной 30° ; д – тройник сварной; е – тройник сварной 60° ; ж – тройник сварной неравнопроходный; з – отвод гнутый; H_1 – высота отвода; H_2 – высота тройника 60°

Таблица 1

Основные размеры сварных и гнутых соединительных деталей из ПНД, мм

D_H	D_H'	z				z_1				z_2				z_3			
		О	СЛ	С	Т	О	СЛ	С	Т	О	СЛ	С	Т	О	СЛ	С	Т
63	—	—	—	—	—	—	—	—	—	—	—	—	—	—	—	—	—
110	63	—	—	—	—	—	—	—	—	—	—	—	—	—	—	—	—
160	63, 110	—	—	—	—	—	—	—	—	—	—	—	—	—	—	—	—
225	63, 110, 160	—	—	—	—	—	—	—	—	—	—	—	—	—	—	—	—
315	63, 110, 160, 225	—	—	778	778	—	—	576	576	—	—	498	498	—	—	428	428
400	110, 160, 225	—	—	900	900	—	—	646	646	—	—	548	548	—	—	461	461
500	110, 160, 225, 315	—	—	1100	1100	—	—	783	783	—	—	665	665	—	—	551	551
630	315, 500, 500	—	—	1295	—	—	—	896	—	—	—	741	—	—	—	603	—
710	400, 500, 630	—	1415	1415	—	—	—	965	965	—	—	792	792	—	—	636	636
800	400, 500, 630, 710	—	1550	1550	—	—	—	1043	1043	—	—	847	847	—	—	672	672
900	400, 500, 630, 710, 800	1750	—	—	—	1179	—	—	—	960	—	—	—	762	—	—	—
1000	400, 500, 630, 710, 800, 900	1900	—	—	—	1266	—	—	—	1022	—	—	—	802	—	—	—
1200	500, 630, 710, 800, 900, 1000	2200	—	—	—	1439	—	—	—	1146	—	—	—	883	—	—	—

D_H	D'_H	z			z_1	z_2	H_1	z_3			H_2	
		О	С	Т				О	СЛ	С	С	Т
63	—	—	—	—	—	—	—	—	—	—	145	145
110	63	—	—	—	—	—	—	—	—	400	265	265
160	63, 110	—	—	—	—	—	—	—	—	500	390	390
225	63, 110, 160	—	—	—	—	—	—	—	—	624	538	538
315	63, 110, 160, 225	—	800	800*	—	—	—	—	826*	826*	778	778
400	110, 160, 225	—	850	850*	—	—	—	—	800*	800**	900	900
500	110, 160, 225, 315	—	1100	1100*	—	—	—	—	900*	900**	1100	1100
630	315, 500, 500	1230	1230*	—	—	—	—	1030	—	1030*	—	—
710	400, 500, 630	1410	1410*	—	445	1555	1010	1010	—	1100*	—	—
800	400, 500, 630, 710	1500	1500*	—	560	1640	1080	1200	—	1200*	—	—
900	400, 500, 630, 710, 800	1500	—	—	525	1650	1025	1500	—	—	—	—
1000	400, 500, 630, 710, 800, 900	1600	—	—	650	1750	1110	1600	—	—	—	—
1200	500, 630, 710, 800, 900, 1000	1800	—	—	655	1970	1515	1800	—	—	—	—

* Соединительные детали с усилением стеклопластиком.

** Соединительные детали изготовляют из труб типа Т или С с усилением стеклопластиком

Т а б л и ц а 2

Масса соединительных сварных и гнутых деталей из ПНД, кг

D _н	Деталь из труб типа			
	Л	СЛ	С	Т
Тройники сварные				
315	—	—	18,1	27,8
400	—	—	26,9	41,4
500	—	—	46	71,5
630	—	—	82	—
710	—	77,5	110	—
800	—	105	193	—
900	109	169	—	—
1000	142	221	—	—
1200	226	350	—	—
Тройники сварные 60°				
710	—	127	—	—
800	—	169	—	—
900	131	203	—	—
1000	171	266	—	—
1200	280	433	—	—
Отводы сварные 90°				
315	—	—	22,8	35
400	—	—	41,9	64,4
500	—	—	79,9	123,3
630	—	—	148	—
710	—	143	—	—
800	—	197	—	—
900	180	279	—	—
1000	241	374	—	—
1200	398	618	—	—
Отводы сварные 60°				
315	—	—	18,5	28,5
400	—	—	33,5	51,5
500	—	—	69,5	97,3
600	—	—	114	—
710	—	112	161	—
800	—	149	213	—
900	136	212	—	—
1000	181	280	—	—
1200	294	456	—	—
Отводы сварные 45°				
315	—	—	16,3	25,1
400	—	—	29	44,6
500	—	—	54,4	83,9
630	—	—	96,4	—
710	—	91	131	—

Продолжение табл. 2

D _н	Деталь из труб типа			
	Л	СЛ	С	Т
800	—	123	177	—
900	114	177	—	—
1000	150	232	—	—
1200	240	373	—	—
Отводы сварные 30°				
315	—	—	14,3	22,3
400	—	—	24,8	38,2
500	—	—	46,2	72,3
630	—	—	80,2	—
710	—	75	107	—
800	—	100	155	—
900	92,4	144	—	—
1000	120	187	—	—
1200	190	295	—	—
Отводы гнутые				
63	—	—	0,17	0,26
110	—	—	0,95	1,45
160	—	—	2,95	4,50
225	—	—	7,90	12,2
315	—	—	20,8	31,9
400	—	—	41,5	63,8
500	—	—	78,7	121,5
Тройники неравнопроходные сварные				
110/63	—	—	—	1,47
160/63	—	—	—	3,87
160/110	—	—	—	4,85
225/63	—	—	—	8,52
225/110	—	—	—	9,18
225/160	—	—	—	10,3
315/63	—	—	—	21,3
315/110	—	—	—	22,5
315/160	—	—	—	23,6
315/225	—	—	—	26,6
400/110	—	—	—	35,4
400/160	—	—	—	35,5
400/225	—	—	—	38,5
500/110	—	—	—	59,4
500/160	—	—	—	61
500/225	—	—	—	63,9
500/315	—	—	—	64,5
630/315	—	—	75,4	—
630/400	—	—	80,5	—
630/500	—	—	88,0	—
710/315	—	71,1	101,5	—
710/400	—	74,1	107	—
710/500	—	80,1	114	—
710/630	—	88,6	127	—

Продолжение табл. 2

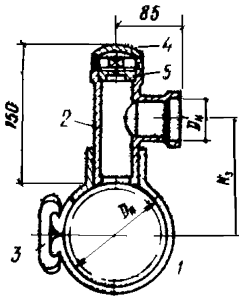
D_n	Деталь из труб типа			
	Л	СЛ	С	Т
800/400	—	101	146	—
800/500	—	108	154	—
800/630	—	117	175	—
800/710	—	124	186	—
900/400	78,7	123	—	—
900/500	90,7	139	—	—
900/630	106	169	—	—
900/710	121	184	—	—
900/800	136	214	—	—
1000/400	130	201	—	—
1000/500	136	210	—	—
1000/630	144	223	—	—
1000/710	150	232	—	—
1000/800	158	243	—	—
1000/900	168	270	—	—
1200/500	210	304	—	—
1200/630	221	321	—	—
1200/710	230	333	—	—
1200/800	240	349	—	—
1200/900	252	369	—	—
1200/1000	266	391	—	—

Т а б л и ц а 3

Масса стеклопластиковой оболочки на тройниках
с упрочнением стеклопластиком

D_n	Масса оболочки, кг
315	4,0
400	5,8
500	9,6
630	16,0
710	25,0
800	30,5

Сборные детали седелок из полиэтилена низкого давления
для напорных труб по ТУ 6-19-051-262-80



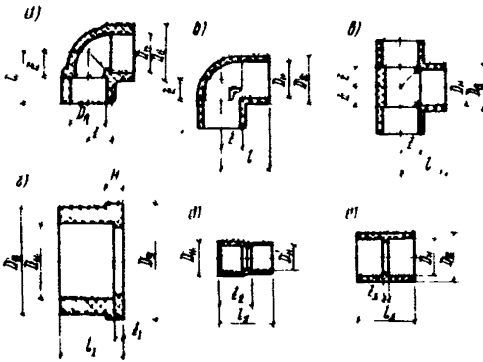
Седелка из ПНД для контактной тепловой сварки

1 - седелка; 2 - тройник седловой; 3 - зажим клиновый; 4 - заглушка; 5 - заглушка резьбовая; H_3 - высота седелки на трубопроводе

Основные размеры сборных седелок из ПНД, мм

D_n	D_n	H_3
110	63	115
160	63	140
225	63	172

**Соединительные детали из непластифицированного
поливинилхлорида для клеевых соединений
по ТУ 6-19-222-83**



Раструбные соединительные детали из ПВХ
а – угольник с упорной полкой; *б* – уголь-
ник с упорными рифами; *в* – тройник; *г* –
штулка под фланец; *д* – переход; *е* – муфта

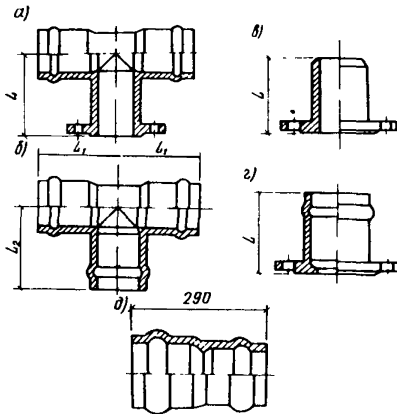
Таблица 1
Основные размеры соединительных деталей из ПВХ, мм

D_n	D_n'	D_1	D_2	H	L	L_1	L_2	L_3	z	z_1	z_2	z_3
16	—	22	29	6	23	17	—	31	9	3	—	3
20	16	27	34	6	27	19	37	35	11	3	21	3
25	20	33	41	7	32,5	22	44	41	13,5	3	25	3
32	25	41	50	7	39	25	52	47	17	3	30	3
40	32	50	61	8	47	29	62	55	21	3	36	3
50	40	61	73	8	57	34	75	65	26	3	44	3
63	50	76	90	9	70,5	41	92	79	32,5	3	54	3
110	50	133	150	12	117	66	119	128	56	5	88	6
160	110	193	213	16	167	91	187	180	81	5	126	8

Таблица 2
Масса соединительных деталей из ПВХ, кг

D_n	D_n'	Угольник		Тройник	Муфта	Втулка под флан- цы	Переход
		А	В				
16	—	19	17	22	11	8	—
20	16	30	27	35	17	10	11
25	20	50	45	55	27	17	18
32	25	84	74	100	43	26	32
40	32	142	128	160	70	41	55
50	40	242	218	250	110	62	85
63	50	440	400	470	117	107	148
110	50	1500	1380	1800	800	425	610
160	110	2900	2600	4000	1890	1100	1670

Соединительные детали из чугуна для поливинилхлоридных
раструбных труб



Чугунные соединительные детали для
раструбных труб из ПВХ
а – тройник с двумя раструбами и флан-
цем; б – тройник трехраструбный; в –
патрубок фланец-гладкий конец; г –
патрубок фланец-раструб; д – переход
двухраструбный условным проходом
150/110 мм

Таблица 1

Основные размеры, мм, и масса, кг, чугуновых
соединительных деталей

Наименование	D_H , мм					
	110	140	160	225	280	315
Тройник раструб-фланец:						
длина l	—	—	—	250	280	320
масса:	—	—	—	53,2	71	94
Тройник раструбный с горловиной:						
$D_H = 110$						
длина l_1	186	200	212	244	—	—
" l_2	186	199	208	238	—	—
масса	10,2	18,4	22	36,8	—	—
$D_H = 140$						
длина l_1	—	214	226	258	—	—
" l_2	—	213	222	252	—	—

Наименование	D_s , мм					
	110	140	160	225	280	315
Масса	-	20,8	23,9	39	-	-
$D_n=160$						
длина l_1	-	-	236	268	-	-
" l_2	-	-	235	265	-	-
масса	-	-	26,8	41,9	-	-
$D_n=225$						
длина l_1	-	-	-	297	-	-
" l_2	-	-	-	297	-	-
масса	-	-	-	48,8	-	-
Патрубок фланец-раструб:						
длина l	133	147	159	192	247	267
масса	6,2	9,8	12,7	22,0	25,7	32,7
Патрубок фланец-гладкий						
конец 1						
длина l	141	159	171	192	247	267
масса	6,0	9,1	11,6	16,9	23,1	36,6
Переход раструбный						
160x110 мм						
масса	-	-	10,3	-	-	-

Таблица 2

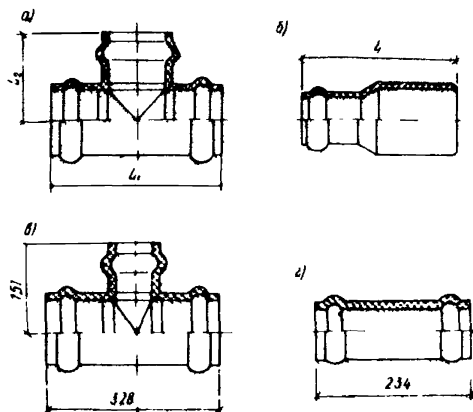
**Комплекты чугунных соединительных деталей на 1000 м
поливинилхлоридных раструбных труб**

Наименование	Условное обозначение	Количество, шт.
Для труб наружным диаметром 110 мм		
Тройник раструбный $D_y=100$ мм	ММВ-К 100/100	5
Патрубок фланец-раструб $D_y=100$ мм	Е-К 100	10
Патрубок фланец-гладкий конец $D_y=100$ мм	Ф-К 100	10
Для труб наружным диаметром 140 мм		
Тройник раструбный $D_y=125$ мм и горловины, мм	ММВ-К	
100	125/100	1
125	125/125	5
Патрубок фланец-раструб $D_y=125$ мм	Е-К 125	10
Патрубок фланец-гладкий конец $D_y=125$ мм	Ф-К 125	10
Для труб наружным диаметром 160 мм		
Тройник раструбный $D_y=150$ мм и горловины, мм.	ММВ-К	
100	150/100	1
125	150/125	1
150	150/150	5
Переход раструбный $D_y=150/100$ мм	ММР-К 150/100	10

Продолжение табл. 2

Наименование	Условное обозначение	Количество, шт.
Патрубок фланец-раструб $D_f=150$ мм	Е-К	10
Патрубок фланец-гладкий конец $D_f=150$ мм	Ф-К 150	10
Для труб наружным диаметром 225 мм		
Тройник раструбный D_f боковых раструбов 200 мм и горло- вины, мм;	ММВ-К	
100	200/100	1
125	200/125	1
150	200/150	1
200	200/200	10
Тройник раструб и фланец $D_f=200$ мм	ММА-К 200/200	10
Патрубок фланец-раструб $D_f=200$ мм	К 200	100
Патрубок фланец-гладкий конец $D_f=200$ мм	Ф-К 200	10
Для труб наружным диаметром 280 мм		
Тройник раструб-фланец $D_f=250$ мм	ММА-К 250/250	10
Патрубок фланец-раструб $D_f=250$ мм	Е-К 250	10
Патрубок фланец-гладкий конец $D_f=250$ мм	Ф-К 250	10
Для труб наружным диаметром 315 мм		
Тройник раструб-фланец $D_f=300$ мм	ММА-К 300/300	10
Патрубок фланец-раструб $D_f=300$ мм	Е-К 300	10
Патрубок фланец-гладкий конец $D_f=300$ мм	Ф-К 300	10

Соединительные детали из непластифицированного поливинилхлорида для соединений с помощью резиновых колец по ТУ 6-19-223-83

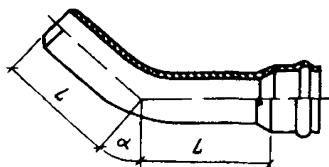


Соединительные детали из ПВХ для раструбных соединений
 в – тройник; б – переход; в – тройник переходной 110х63 мм; г – муфта 63 мм

Основные размеры, мм, и масса, кг, соединительных деталей из ПВХ для раструбных труб

Наименование	Наружный диаметр соединяемых труб, мм				
	63	75	90	110	160
Тройник					
длина l_1	274	305	330	368	462
" l_2	137	153	165	184	231
масса	0,85	1,1	1,9	2,9	7,1
Тройник переходной 110х63 мм					
масса	-	-	-	2,2	-
Переход на $D_n = 63$ мм					
длина l	-	243	232	-	291
масса	-	0,44	0,55	-	1,7
$D_n = 110$ мм					
длина l	-	-	-	-	314
масса	-	-	-	-	2,25
Муфта надвижная					
масса	0,48				

**Отводы из непластифицированного поливинилхлорида
по ТУ 6-19-221-83**



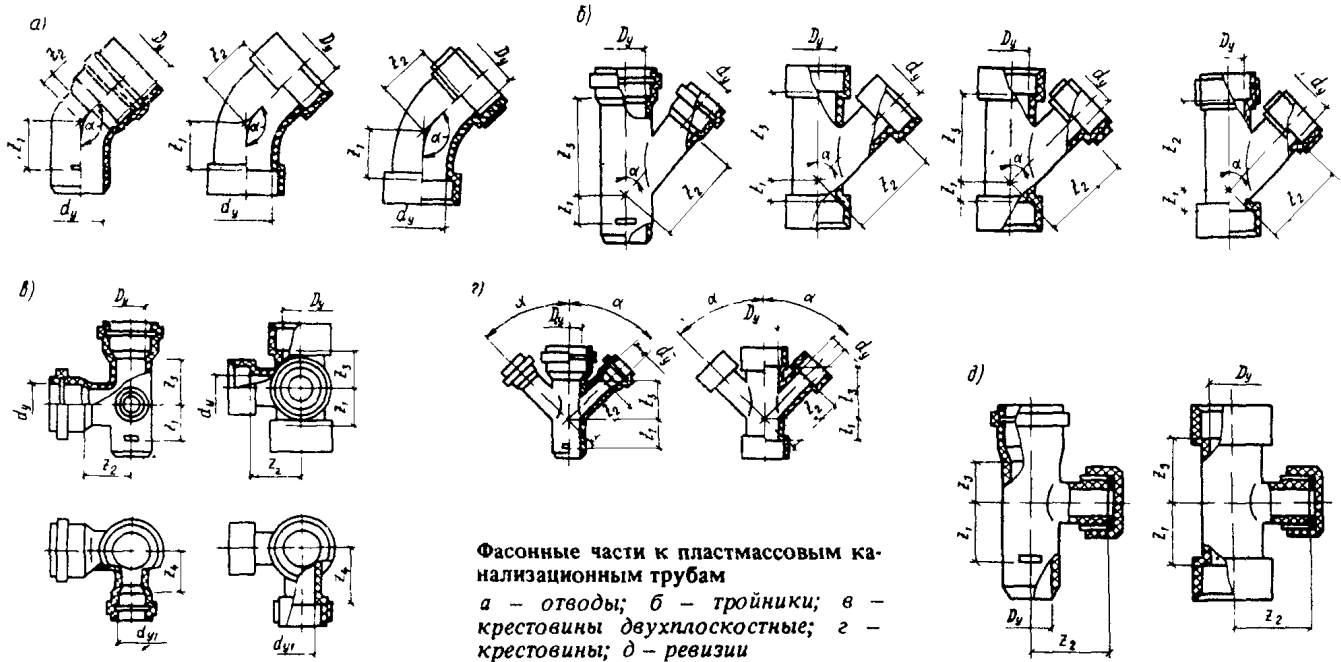
Отводы из ПВХ с раструбом для соединения с помощью резиновых колец

**Отводы из ПВХ с раструбом для соединения с помощью
резиновых колец**

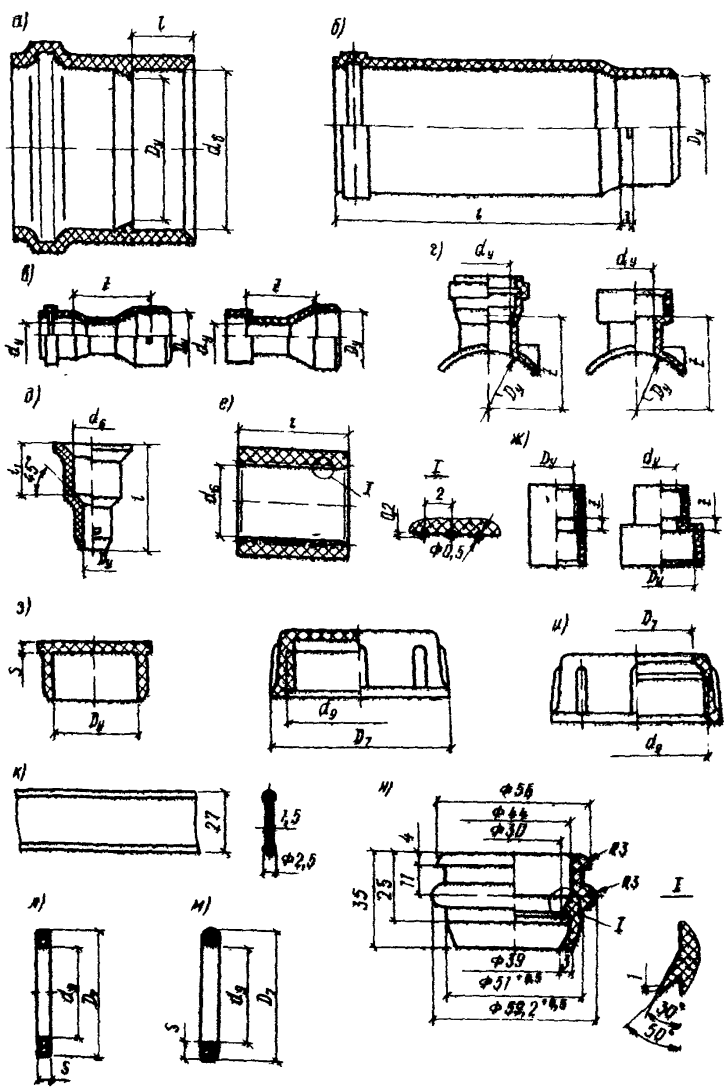
Основные размеры, мм, и масса, кг, отводов из ПВХ

Угол отвода	Наружный диаметр соединяемых труб, мм							
	63	75	90	110	160	225	280	315
45°								
длина	235	260	292	334	440	578	694	768
масса	0,65	1	1,6	2,6	5,9	14,9	27,3	38
90°								
длина l	364	414	476	559	768	1039	1268	1414
масса	0,85	1,3	2,1	3,6	8,3	21,5	40	56

**Фасонные части к пластмассовым канализационным трубам
по ГОСТ 22689.4-77 – 22689.20-77**



Фасонные части к пластмассовым канализационным трубам
а – отводы; б – тройники; в – крестовины двухплоскостные; г – крестовины; д – ревизии



Фасонные части к пластмассовым канализационным трубам
 а - патрубки; б - патрубок компенсационный; в - патрубки переходные; г - патрубки седельчатые; д - патрубок приборный; е - муфта с вкладной электроспиралью; ж - муфты; з - заглушки; и - накидная гайка; к - лента прокладочная; л - прокладка уплотнительная; м - кольцо уплотнительное; н - кольцо уплотнительное D_y 40x50 мм

Таблица 1

Основные размеры канализационных отводов, тройников, крестовин и ревизий, мм

Наименование фасонной части	D_v	a_v	a'_v	α									Предельное отклонение z	
				83°30' или 92°30'				60 или 150°			45 или 135°			
				z_1	z_2	z_3	z_4	z_1	z_2	z_3	z_1	z_2		z_3
Отводы	40	40	-	33	33	-	-	14	14	-	9	9	-	+9
	50	40	-	31	39	-	-	14	17	-	9	11	-	+9
	50	50	-	39	39	-	-	17	17	-	11	11	-	+9
	85	85	-	73	73	-	-	29	29	-	22	22	-	+11
Тройники	100	100	-	85	85	-	-	42	42	-	24	24	-	+12
	50	40	-	9	58	56	-	16	65	40	31	36	22	+9
	50	50	-	17	63	63	-	23	46	46	39	39	26	+9
	85	50	-	3	81	83	-	11	68	57	36	56	27	+11
	85	85	-	30	111	111	-	16	80	80	68	68	47	+11
	100	50	-	14	105	93	-	5	80	63	34	66	28	+12
Крестовины	100	100	-	37	136	136	-	50	98	98	85	85	57	+12
	85	50	-	3	81	83	-	11	68	57	36	56	27	+11
	85	85	-	30	111	111	-	16	80	80	68	68	47	+11
	100	50	-	14	105	93	-	5	80	63	34	66	28	+12
	100	85	-	20	125	121	-	35	92	86	68	78	48	+12
	100	100	-	37	136	136	-	50	98	98	85	85	57	+12
Крестовины двух- плоскостные	85	85	50	68	68	47	56	-	-	-	-	-	-	+11
	100	85	50	68	78	48	68	-	-	-	-	-	-	+12
	100	100	50	85	85	57	58	-	-	-	-	-	-	+12
Ревизии	50	-	-	39	48	26	-	-	-	-	-	-	-	+9
	85	-	-	70	68	46	-	-	-	-	-	-	-	+11
	100	-	-	86	82	57	-	-	-	-	-	-	-	+12

Основные размеры канализационных патрубков, муфт, заглушек, накладных гаек и прокладочной ленты, уплотнительных прокладок и колец к ним, мм

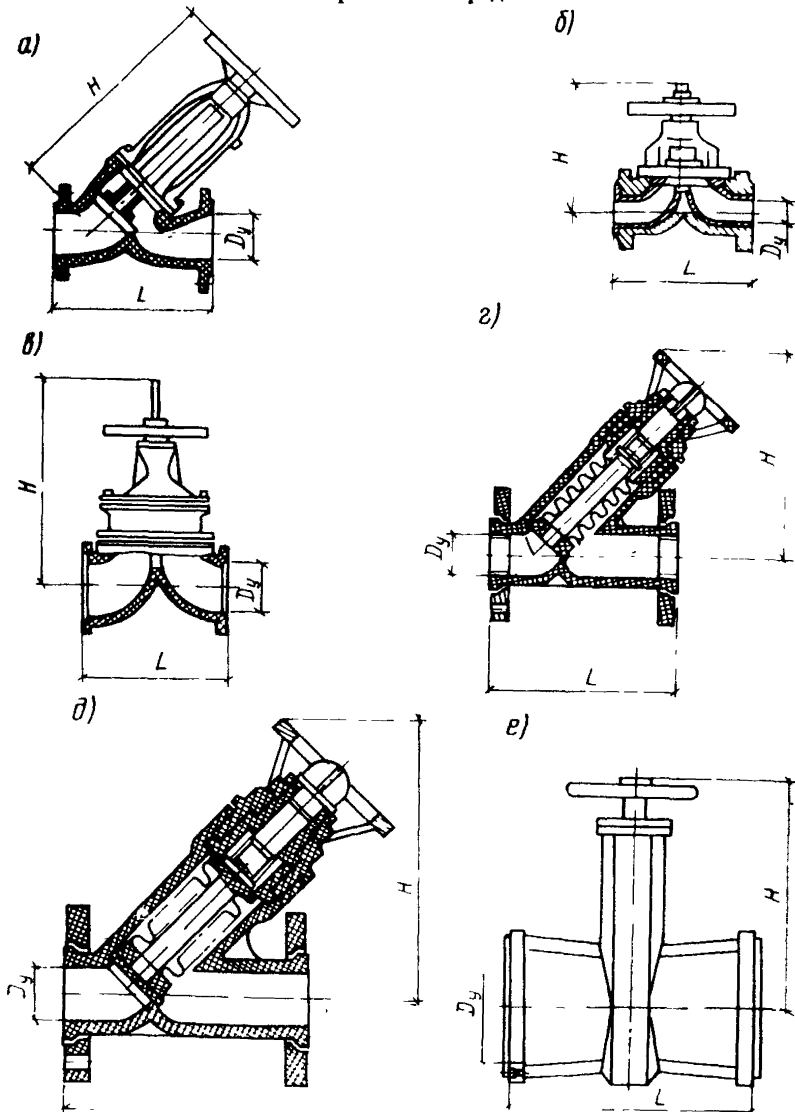
Наименование фасонной части или детали	$D_у$	$a_у$	a_6	d_9	D_7	z	z_1	S	z
Патрубок	50	—	49,1	—	—	15	—	—	—
	85	—	89,1	—	—	22	—	—	—
	100	—	109,1	—	—	26	—	—	—
Патрубок компенсационный	50	—	—	—	—	150	—	—	15+9
	85	—	—	—	—	230	—	—	20+11
	100	—	—	—	—	230	—	—	20+12
Патрубок переходный	50	40	—	—	—	—	—	—	34+9
	85	50	—	—	—	—	—	—	42+11
	100	50	—	—	—	—	—	—	54+12
	100	85	—	—	—	—	—	—	50+12
Патрубок приборный	50	—	71	75	—	110	69	—	—
	85	—	124	130	—	250	60	—	—
	100	—	124	130	—	150; 250	75	—	—
Патрубок седельчатый	50	40	—	—	—	—	—	—	36+9
	85	40	—	—	—	—	—	—	56+11
	85	50	—	—	—	—	—	—	56+11
	100	50	—	—	—	—	—	—	66+12
	100	85	—	—	—	—	—	—	78+12
Муфта	50	40	—	—	—	87	—	—	5+9
	50	—	—	—	—	87	—	—	5+9
	85	—	—	—	—	153	—	—	5+11
	100	—	—	—	—	153	—	—	5+12
Муфта с вкладной электроспиралью	40	—	40	—	—	40	—	—	—
	50	—	50	—	—	50	—	—	—
	85	—	90	—	—	90	—	—	—
	100	—	110	—	—	110	—	—	—
Заглушка и гайка накладная	40	—	52	Сп. Уп 50х3	41	—	—	3,5	—
	50	—	64	Сп. Уп 60х3	51	—	—	4	—
Кольцо уплотнительное	85	—	84	Сп. Уп. 110х5	92	21	—	5	—
	100	—	126	Сп. Уп. 120х5	112	21	—	5	—
	40	—	39	—	—	—	—	6	—
	50	—	49	—	—	—	—	6	—
	85	—	89	—	—	—	—	7	—
Прокладка уплотнительная	100	—	109	—	—	—	—	7	—
	40	—	—	39	45	—	—	3	—
	50	—	—	49	55	—	—	3	—
	85	—	—	93	102	—	—	2	—
100	—	—	103	112	—	—	2	—	

Масса канализационных труб из ПНД (ПВП – полиэтилена высокой плотности) и ПВД (ПНП – полиэтилена низкой плотности) и фасонных частей к ним, кг

Труба	50-ПВП-1 длиной 6 м	-2,67
	100-ПВП-1 длиной 6 м	-7,35
Патрубок	П-ПВА-50-1	-0,034
"	П-ПВП-100-1	-0,145
"	приборный ПП-50-ПВП-Т	-0,07
"	" ПП-100-ПВП-Т	-0,23
"	" ПП-100-ПВП-У	-0,34
"	компенсационный ПК-ПВП-100-1	-0,38
"	переходной П-100х50-ПВП-1	-0,16
Отвод	О-90°-50-ПВП-1	-0,07
"	О-90°-100-ПВП-1	-0,34
"	О-135°-50-ПВП-1	-0,056
"	О-135°-100-ПВП-1	-0,275
"	О-150°-50-ПВП-1	0,05
"	О-150°-100-ПВП-1	0,23
Тройник	Т-90°-50х50-ПВП-1	-0,086
"	Т-90°-100х50-ПВП-1	-0,28
"	Т-90°-100х100-ПВП-1	-0,48
"	Т-45°-50х50-ПВП-1	-0,11
"	Т-45°-400х50-ПВП-1	-0,32
"	Т-45°-100х100-ПВП-1	-0,55
"	Т-60°-100х50-ПВП-1	0,29
"	Т-60°-100х100-ПВП-1	0,49
Крестовина	К-90°-100х50-ПВП-1	0,3
"	К-90°-100х100-ПВП-1	0,6
"	К-60°-100х50-ПВП-1	0,315
"	К-60°-100х100-ПВП-1	0,62
	двухплоскостная правого и левого наполнения	0,52
	КД и КЛД-100х100х50-ПВП-1	
Муфта	М-50-ПВП-1	0,46
"	М-100-ПВП-1	0,19
"	М-50-ПВП-П	0,023
"	М-50х40-ПВП-П	0,022
Ревизия	Р-50-ПВП-1	0,124
"	Р-100-ПВП-1	0,475
Заглушка	З-50-ПВП-1	0,029
"	З-100-ПВП-1	0,124
Кольцо уплотнительное	КУ-50-ПВП-1	0,006
То же,	КУ-100-ПВП-1	0,02
Труба	ТК-50-ПНП-П длиной 6 м	-2,7
"	ТК-85-ПНП-П длиной 6 м	-6,8
Отвод	О-90°-50-ПНП-П	-0,043
"	О-90°-85-ПНП-П	-0,225
"	О-135°-50-ПНП-П	-0,052
"	О-135°-50-ПНП-П	-0,047
"	О-135°-85-ПНП-П	-0,09
"	О-150°-85-ПНП-П	-0,088
Тройник	Т-90°-50х50-ПНП-П	-0,074
"	Т-90°-50х50-ПНП-П	-0,088
"	Т-90°-85х85-ПНП-П	-0,183
Крестовина	К-90°-85х85-ПНП-П	-0,221
Переход	П-85х50-ПНП-П	-0,084
"	П-85х50-ПНП-П	-0,061

Патрубок компенсационный ПК-50-ППП-П	-0,068
" компенсационный ПК-85-ППП-П	-0,35
Муфта М-50-ППП-П	-0,0175
" М-85-ППП-П	-0,077
" М-100-ППП-П	-0,107
Гайка накидная Г-50-ППП	-0,037
Ревизия Р-50-ППП-П	-0,1
" Р-85-ППП-П	-0,665
Заглушка З-50-ППП	-0,046
Кольцо КУ-85-ППП-П	-0,016

Запорная арматура для коррозионных
и агрессивных сред



Запорная арматура для коррозионных и агрессивных сред
 а – вентиль запорный гуммированный; б – вентиль запорный диафрагмовый с защитным покрытием; в – вентиль диафрагмовый футерованный;
 г – вентиль сильфонный из пенопласта; д – вентиль сильфонный из полипропилена; е – затвор шланговый; H – высота арматуры

Запорная ар- матура	P_y , МПа	D_v , мм	L , мм	H , мм	Мас- са, кг	Материал защитно- го покрытия и температурный предел его приме- нения
Вентили футе- рованные чугу- ные 15ч63	0,6	125	400	580	52	Кислотостойкая резина (от -15°C до +65°C)
		150	480	660	72	
		200	600	730	130	
		250	730	830	212	
		300	850	870	264	
Вентили диаф- рагмовые чу- гунные с защит- ным покрытием Pч26324 Pч26368	1,6	6	70	73	0,5	Полиэтилен (до +60°C) Фторопласт 42ЛЛ (до +110°C)
		10	90	80	1,2	
		15	110	105	2,7	
		20	130	120	4,3	
Вентили ди- афрагмовые эмалированные чугунные 15ч93эм То же, 15ч94эм	1	25	150	140	6,1	То же
		32	170	145	8	
		40	290	190	12,4	
		50	200	210	13	
		80	240	270	16,3	
Вентили ди- афрагмовые эмалированные чугунные 15ч93эм	0,6	100	270	320	25,6	"
		10	120	32	2,4	
		15	130	82	3,3	
		20	150	120	5,4	
То же, 15ч94эм	1,6	25	160	120	5,9	Фторопласт (от -15°C до +120°C)
		32	180	168	8,8	
		40	200	168	9,9	
		50	230	200	15,1	
		65	290	200	17,4	
" 15ч95эм	0,6	80	310	240	28,5	То же
" КА26333	0,6	100	350	245	33,5	То же (до +90°C)
		150	410	415	83	
		200	500	602	140	
Вентили силь- фонные чугу- ные, футерован- ные фтороплас- том Pч26058	0,6	25	140	200	17,2	Фторопласт 42ЛЛ (от -20°C до +125°C)
		40	230	200	23,2	
		50	230	200	20,5	
		80	270	220	46,5	
		100	300	220	56	
Вентили из по- липропилена 15п57п	0,6	32	180	220	1,45	Полипропилен (до +50°C)
		50	230	250	8,0	
Вентили из пентапласта 15п56п	0,25	32	180	220	2,05	Пентапласт (до +100°C)
		50	230	250	5,5	
		100	350	305	13,2	
Затворы шлан- говые из алю- миниевого сплава 32а3р П98007	0,6	50	230	236	9	Резина марок 1а-19-7889 (до +50°C) 16-21-6620, 111-16-20 (до +60°C) НО-68-2 по ТУ 38-105182-76 (до +90°C) 51-2104 по ТУ 38-105105-76 (до +110°C)
		80	310	294	16	
		100	350	420	29	
		125	400	385	34	
		150	480	512	53	
		150	480	512	53	
		200	600	520	74	

Физико-механические свойства термопластов трубных марок при кратковременных испытаниях

Показатель	Метод определения по ГОСТ	Термопласты			
		ПВХ	ПВД	ПНД	ПП
Плотность, г/см ³	15139–69	1,38–1,4	0,920–0,923	0,949–0,953	0,90–0,91
Показатели текучести расплава, г/10 мин	11645–73	–	0,3	0,3–0,6	0,2–0,4
Предел текучести при растяжении, МПа	11262–80	> 50	> 9,5	> 20	> 26
Относительное удлинение при разрыве, %	11262–80	> 25	> 210	> 200	> 200
Модуль упругости при изгибе, МПа	9550–71	2500–3000	110–160	680–750	670–1190
Твердость по Бриннелю, Н/мм ²	4670–77	100–160	14–25	45–54	60–85
Температура плавления, °С	–	–	105–108	120–125	160–170
Температура размягчения по Вика, °С	15065–69	80	65	30	100
Средний коэффициент линейного теплового расширения, 1/°С	15173–70	8×10 ⁻⁵	2×10 ⁻⁴	2×10 ⁻⁴	1,5×10 ⁻⁴
Диэлектрическая проницаемость при 10 ⁶ , Гц	64334–71 с изм.	3,1–3,4	2,2–2,3	2,2–2,4	2,2
Электрическая прочность (толщина образца 1 мм), кВ/мм	64333–71 с изм.	26–60	45–60	40–60	28–40
Удельное поверхностное электрическое сопротивление, Ом·м	64332–71 с изм.	6,6×10 ¹⁴	5×10 ¹³	1,2×10 ¹⁴	4×10 ¹³
Удельное объемное электрическое сопротивление, Ом·м	64332–71 с изм.	4,5×10 ¹⁵	7,8×10 ¹⁴	8,2×10 ¹⁴	1×10 ¹⁶

Примечание. Температура плавления, °С, определяется поляризационным микроскопом.

Химическая стойкость деталей трубопроводов из термопластов и уплотнительных элементов из резины

Условные обозначения. С – стоек; ос – относительно стоек; Н – не стоек; НК – натуральный каучук; СКИ – синтетический изопреновый каучук; СКС – синтетический бутадиенстирольный каучук, СКБ – синтетический натрийбутадиеновый каучук; СКН – синтетический бутадиеннитрильный каучук; БК – бутилкаучук; СКЭП – этиленпропиленовый каучук; СКФ – синтетический фторсодержащий каучук.

Вещество	Концентрация	Температура, °С	Термопласты				Резина на основе						
			ПВХ	ПВД	ПНД	ПП	НК СКИ	СКС СКБ	СКН	БК СКЭП	наиритов	СКФ	
Адипиновая кислота	Насыщенная водная	20	С	С	С	С	С	С	С	С	С	С	С
		40	С	С	С	С	С	–	С	С	С	С	С
		60	ос	С	С	С	С	–	С	С	С	С	С
		80	–	–	–	С	–	–	–	–	–	–	–
Азотная кислота	6%-ная водная	20	С	С	С	С	Н	Н	Н	С	Н	С	С
		40	С	С	С	–	–	–	С	–	С	С	
		60	С	С	С	ос	–	–	–	ос	–	ос	
	До 40% водная	20	С	ос	ос	ос	Н	Н	Н	С	Н	С	С
		40	С	–	–	–	–	–	–	С	–	С	С
		60	ос	Н	Н	Н	–	–	–	ос	–	С	С
Акрилонитрил	100%-ная Технический	20	Н	Н	Н	Н	Н	Н	Н	Н	Н	Н	Н
		40	Н	С	С	С ос	Н	С	Н	С	С	ос	
		60	–	–	С	Н	–	–	–	С	С	ос	Н
Аллиловый спирт	96%-ный	20	ос	С	С	С	С	С	С	С	ос	ос	ос
		40	Н	–	С	С	С	–	С	ос	Н	Н	
		60	–	–	С	С	С	–	С	ос	–	–	
Алюминия сульфат	10%-ный водный	20	С	С	С	С	С	ос	С	С	С	С	С
		40	С	С	С	С	С	–	С	С	С	С	
		60	ос	С	С	С	С	–	С	С	С	С	
		20	С	С	С	С	С	ос	С	С	С	С	

Вещество	Концентрация	Температура, °С	Термопласты				Резина на основе					
			ПВХ	ПВД	ПНД	ПП	НК СКИ	СКС СКБ	СКН	БК СКЭП	наиритов	СКФ
Алюминия хлорид	10%-ный водный	40	С	С	С	С	С	-	С	С	С	С
		60	С	С	С	С	С	-	С	С	С	С
		80	-	-	-	С	С	-	С	С	С	С
		20	С	С	С	С	С	-	С	С	С	С
	Насыщенный	40	С	С	С	С	С	-	С	С	С	С
		60	С	С	С	С	С	-	С	С	С	С
		80	-	-	-	С	С	-	С	С	С	С
		20	С	С	С	С	С	-	С	С	С	С
Амилацетат	Разбавленный	20	Н	Н	С	ос	ос	ос	Н	ос	Н	Н
		40	-	-	С	ос	-	-	-	-	-	-
		60	-	-	С	С	Н	-	-	-	-	-
Амиловый спирт	Технический разбавленный	20	С	ос	С	С	С	ос	ос	С	С	ос
		40	С	-	С	С	С	-	-	С	С	-
		60	ос	Н	С	С	С	-	-	С	С	-
Аммиак	Газообразный технически чистый	20	С	С	С	С	С	-	С	С	С	С
		40	С	С	С	С	С	-	С	С	С	С
		60	С	С	С	С	С	-	С	С	С	С
		20	С	С	С	С	С	-	С	С	С	С
Аммония ацетат	Водный насыщенный	20	С	С	С	С	С	-	С	С	С	С
		40	С	С	С	С	С	-	С	С	С	С
		60	ос	С	С	С	С	-	С	С	С	С
		20	С	С	С	С	С	-	С	С	С	С
Аммония карбонат	50%-ный водный	20	С	С	С	С	С	-	С	С	С	С
		40	С	С	С	С	С	-	С	С	С	С
		60	С	С	С	С	С	-	С	С	С	С
		80	-	-	-	С	С	-	С	С	С	С
Аммония нитрат	10%-ный водный	20	С	С	С	С	С	-	С	С	С	С
		40	С	С	С	С	С	-	С	С	С	С
		60	ос	ос	ос	С	С	-	С	С	С	С
		80	-	-	-	С	С	-	С	С	С	С
Аммония сульфат	Водный насыщенный	20	С	С	С	С	С	-	С	С	С	С
		40	С	С	С	С	С	-	С	С	С	С
		60	ос	ос	ос	С	С	-	С	С	С	С
		80	-	-	-	С	С	-	С	С	С	С
Аммония сульфид	10%-ный водный	20	С	С	С	С	С	-	С	С	С	С
		40	С	С	С	С	С	-	С	С	С	С
		60	ос	С	С	С	С	-	С	С	С	С
		80	-	-	-	С	С	-	С	С	С	С
Аммония фосфат	Насыщенный водный	20	С	С	С	С	С	-	С	С	С	С
		40	С	С	С	С	С	-	С	С	С	С
		60	С	С	С	С	С	-	С	С	С	С
		80	-	-	-	С	С	-	С	С	С	С
Аммония хлорид	Водный насыщенный	20	С	С	С	С	С	-	С	С	С	С
		40	С	С	С	С	С	-	С	С	С	С
		60	С	С	С	С	С	-	С	С	С	С
		80	-	-	-	С	С	-	С	С	С	С
Аммония хлорид	10%-ный водный	20	С	С	С	С	С	-	С	С	С	С
		40	С	С	С	С	С	-	С	С	С	С
		60	ос	С	С	С	С	-	С	С	С	С
		80	-	-	-	С	С	-	С	С	С	С
Аммония хлорид	Водный насыщенный	20	С	С	С	С	С	-	С	С	С	С
		40	С	С	С	С	С	-	С	С	С	С
		60	С	С	С	С	С	-	С	С	С	С
		80	ос	С	С	С	С	-	С	С	С	С

Вещество	Концентрация	Температура, °С	Термопласты				Резина на основе					
			ПВХ	ПВД	ПНД	ПП	НК СКИ	СКС СКБ	СКН	БК СКЭП	наиритов	СКФ
Анилин	Технический чистый	20	Н	Н	ос	ос	Н	Н	Н	Н	Н	ос
Анилин-хлоргидрат	Насыщенный водный	20	С	Н	С	С	С	С	ос	С	Н	ос
		40	ос	—	С	С	—	—	Н	С	—	Н
		60	—	—	ос	ос	ос	—	—	С	—	—
Ацетальдегид	Технический чистый	20	Н	ос	С	ос	С	Н	Н	С	Н	ос
		40	—	Н	ос	Н	—	—	—	ос	—	Н
		60	—	—	ос	—	—	—	—	Н	—	—
	40%-ный водный	20	ос	ос	С	С	С	С	Н	С	С	С
		40	Н	—	С	С	С	—	—	С	С	С
		60	—	—	ос	С	Н	—	—	С	ос	ос
Ацетон	Технически чистый	20	Н	Н	С	С	С	Н	Н	С	Н	ос
		40	—	—	С	С	—	—	—	С	—	—
		60	—	—	С	С	ос	—	—	С	—	—
	До 10% водный	20	Н	С	С	С	С	ос	Н	С	С	ос
		40	—	—	С	С	—	—	—	С	ос	ос
		60	—	ос	С	С	—	—	—	С	Н	Н
Бария гидроокись	Насыщенная водная	20	С	С	С	С	С	С	С	С	С	
Бария соли	Водные любые	40	С	С	С	С	С	С	С	С	С	С
		60	ос	С	С	С	С	С	С	С	С	С
		80	—	—	С	С	С	С	С	С	С	С
		—	—	—	С	С	С	С	С	С	С	С
Белильный щелок, содержащий 12,5% активного хлора	Водный	20	С	С	С	С	Н	Н	Н	С	С	Н
		40	С	—	С	С	—	—	—	С	С	—
		60	ос	ос	С	ос	—	—	—	С	ос	—
Бензальдегид	Насыщенный водный	20	Н	Н	С	С	ос	Н	ос	С	Н	С
		40	—	—	С	—	—	—	—	С	—	С
		60	—	—	С	—	—	—	—	С	—	С
Бензиловый спирт	Технический	20	ос	Н	С	С	ос	Н	Н	С	С	ос
		40	—	—	С	С	—	—	—	—	С	—
		60	—	—	ос	ос	—	—	—	—	С	—
Бензин		20	С	Н	С	ос	Н	Н	С	Н	Н	С
		40	С	—	С	—	—	—	С	—	—	С
		60	С	—	ос	Н	—	—	С	—	—	С
Бензойная кислота	Водная любая	20	С	С	С	С	С	—	Н	Н	Н	С
		40	С	С	С	С	С	—	—	—	—	С
		60	ос	С	С	С	С	—	—	—	—	С
Бензол	Технический	20	Н	Н	ос	ос	Н	Н	ос	Н	Н	С
		40	—	—	ос	Н	—	—	—	—	—	—
		—	—	—	С	С	С	С	С	С	С	С
		—	—	—	С	С	С	С	С	С	С	С
Борная кислота	Водная любая	20	С	С	С	С	С	С	С	С	С	С
		40	С	С	С	С	С	—	С	С	С	С
		60	ос	С	С	С	С	—	—	С	—	—
		80	—	—	С	С	С	—	—	—	—	—
Бродильная смесь, состоящая из этилового спирта и уксусной кислоты	Рабочая	20	С	С	С	С	С	—	ос	С	С	ос
		40	С	—	С	—	С	—	ос	С	С	ос
		60	ос	—	С	—	—	—	—	ос	С	ос
Бром жидкий	Технический	20	Н	Н	Н	Н	Н	Н	Н	Н	Н	С
Брома пары	Высококонцентрированные	20	Н	Н	Н	Н	Н	Н	Н	Н	Н	С
Брома водный раствор	Насыщенный	20	С	Н	Н	Н	Н	Н	Н	Н	Н	С
Бромистоводородная кислота	50%-ная водная	20	С	С	С	С	Н	Н	ос	С	С	С
		40	С	С	С	С	—	—	Н	С	С	С
		60	С	С	С	С	—	—	—	ос	ос	С

Вещество	Концентрация	Температура, °С	Термопласты				Резина на основе					
			ПВХ	ПВД	ПНД	ПП	НК СКИ	СКС СКБ	СКН	БК СКЭП	наиритов	СКФ
Бура	Водная любая	20	С	С	С	С	С	ос	С	С	С	С
		40	С	С	С	С	С	—	С	С	С	С
		60	ос	С	С	С	С	—	С	С	С	С
		80	—	—	—	С	—	—	С	С	—	С
Бутан	Технический	20	С	Н	С	С	Н	Н	С	Н	С	С
		40	С	Н	С	С	Н	Н	Н	Н	С	ос
Бутадиен	Технический	20	—	—	—	С	—	—	—	—	С	—
		40	—	—	—	С	—	—	—	—	С	—
		60	—	—	—	С	—	—	—	—	ос	—
Бутандиол	10%-ный водный	20	С	С	С	С	С	—	С	С	С	С
		40	ос	С	С	С	С	—	С	С	Н	С
		60	—	С	С	С	ос	—	С	С	—	С
Бутанол	Технический	20	С	С	С	С	С	С	С	С	С	С
		40	С	—	С	С	С	С	С	С	С	О
		60	ос	—	С	ос	С	С	С	С	ос	ос
Бутилацетат	Технический	20	Н	Н	С	Н	Н	Н	С	С	ос	ос
Бутилен жидкий	Технический	20	С	Н	Н	Н	Н	Н	С	ос	С	С
Бутиленгликоль	Технический	20	С	С	С	С	С	—	Н	С	С	С
		60	ос	С	С	С	С	—	—	С	С	ос
Бутилфенол	Технический	20	ос	Н	ос	С	С	—	Н	Н	Н	ос
Вазелин	Технический	20	ос	ос	ос	С	С	—	—	—	Н	Н
		40	Н	—	—	—	—	—	С	—	—	С
		60	—	—	Н	ос	—	—	С	—	—	С
Винилацетат	Технический	20	Н	Н	С	С	ос	—	С	С	С	
Винная кислота	Любая водная	20	С	С	С	С	С	—	С	С	С	С
		40	С	С	С	С	С	—	С	С	ос	С
		60	ос	С	С	С	С	—	С	ос	Н	С
Винный уксус	Торговый	20	С	С	С	С	ос	ос	С	С	С	ос
		40	С	С	С	С	—	—	С	С	С	Н
Вино красное и белое	Торговое	60	С	С	С	С	—	—	ос	ос	ос	—
		20	С	С	С	С	С	—	С	С	—	С
		40	С	С	С	С	С	—	С	С	—	С
Вино плодово-ягодное	Торговое	60	С	С	С	С	—	—	—	—	—	—
		20	С	С	С	С	С	—	С	С	—	С
Вискозно-прядильный раствор	100%-ная	20	С	С	С	С	С	—	Н	С	ос	С
		40	С	С	С	С	С	—	—	С	ос	С
		60	С	С	С	С	С	—	—	С	Н	С
Вода дистиллированная, деионизированная, обессоленная	100%-ная	20	С	С	С	С	С	С	С	С	С	С
		40	С	С	С	С	С	С	С	С	С	С
		60	С	С	С	С	С	С	С	ос	С	С
Вода конденсат	—	20	С	С	С	С	С	С	С	С	С	С
		40	С	С	С	С	С	С	С	С	С	С
		60	ос	С	С	С	С	С	С	С	ос	С
Вода минеральная	—	20	С	С	С	С	С	С	С	С	С	С
		40	С	С	С	С	С	С	С	С	С	С
		60	С	С	С	С	С	С	С	С	С	С
Вода озерная, морская	—	20	С	С	С	С	С	С	С	С	С	С
		40	С	С	С	С	С	С	С	С	С	С
		60	ос	С	С	С	С	С	С	С	С	С
Вода питьевая хлорированная	—	20	С	С	С	С	С	С	С	С	С	С
		40	С	С	С	С	С	С	С	С	С	С
		60	С	С	С	С	С	С	С	С	С	С
Вода сточная без органических растворителей	—	20	С	С	С	С	С	С	С	С	С	С
		40	С	С	С	С	С	С	С	С	С	С
		60	—	С	С	С	С	С	С	С	С	С
Водород	Технический	20	С	С	С	С	С	С	С	С	С	С
		40	С	С	С	С	С	С	С	С	С	С
		80	С	С	С	С	С	С	С	С	С	С

Вещество	Концентрация	Температура, °С	Термопласты				Резина на основе					
			ПВХ	ПВД	ПНД	ПП	НК СКИ	СКС СКБ	СКН	БК СКЭП	наиритов	СКФ
Водород хлористый	Технический газообразный	60	С	—	С	С	—	—	С	С	С	С
		80	—	—	—	—	—	—	С	С	С	С
		20	С	С	С	С	Н	—	ос	С	ос	С
		40	С	—	С	С	—	—	Н	С	Н	С
Водорода перекись	100%-ная водная	20	С	С	С	С	Н	Н	ос	С	Н	С
		40	С	—	С	С	—	—	Н	ос	—	ос
		60	ос	—	С	С	—	—	—	Н	—	Н
		20	С	С	С	С	Н	Н	Н	ос	Н	С
	30%-ная водная	40	С	—	С	С	—	—	—	Н	—	С
		60	—	—	С	ос	—	—	—	—	—	ос
		20	С	С	С	С	Н	Н	Н	ос	Н	С
		40	С	—	С	С	—	—	—	Н	—	С
	90%-ная водная	60	—	—	С	ос	—	—	—	—	—	ос
		20	—	—	С	Н	Н	Н	Н	ос	Н	ос
		20	ос	С	С	ос	Н	Н	С	Н	С	С
		40	—	—	С	—	—	—	—	—	—	—
Воздух сжатый, содержащий масло	—	20	ос	С	С	ос	Н	Н	С	Н	С	С
		40	—	—	С	—	—	—	—	—	—	—
Восковой спирт	Технический	20	С	—	ос	ос	Н	—	С	Н	С	С
		40	С	—	—	—	—	—	С	—	С	С
		60	С	—	Н	Н	—	—	С	—	С	С
Гексан	Технический	20	С	Н	С	С	Н	Н	С	Н	С	С
		40	—	—	—	—	—	—	С	—	С	С
		60	—	—	ос	ос	—	—	С	—	С	С
Гексантриол	Торговый	60	С	—	С	С	С	—	ос	С	С	С
		20	С	—	С	С	Н	Н	С	Н	С	С
		60	—	—	ос	ос	—	—	С	—	С	С
Гептан	Технический	20	С	—	С	С	Н	Н	С	Н	С	С
		60	—	—	ос	ос	—	—	С	—	С	С
		40	—	—	С	С	Н	Н	Н	С	Н	С
Гидразин-гидрат	Водный	20	С	С	С	С	Н	Н	Н	С	Н	С
		40	—	—	С	С	—	—	—	—	—	—

Гидроксилamina сульфат	Любой водный	60	—	—	С	С	—	—	—	—	—	—	
		20	С	С	С	С	С	С	С	С	ос	С	
		40	С	—	С	С	С	—	—	ос	С	С	
		60	—	—	С	С	—	—	—	—	—	—	
Гликоль	10%-ный водный	20	С	—	С	С	Н	—	С	С	С	С	
		20	С	—	С	С	—	—	С	С	С	С	
Гликолевая кислота	37%-ная водная	20	С	С	С	С	С	—	С	С	С	С	
		40	—	—	С	С	—	—	—	—	—	—	
		60	—	—	С	С	—	—	—	—	—	—	
Глицерин	Технический	20	С	С	С	С	С	С	С	С	С	С	
		40	С	С	С	С	С	С	С	С	С	С	
		60	С	С	С	С	С	С	С	С	С	ос	
	Любой водный	80	—	—	С	С	С	—	—	ос	ос	С	Н
		20	С	С	С	С	С	С	С	С	С	С	С
		40	С	С	С	С	С	С	С	С	С	С	С
Глицеринхлор-гидрин	—	60	—	—	С	С	—	—	ос	ос	С	Н	
		20	ос	—	С	—	Н	—	Н	ос	С	С	
		40	—	—	С	—	—	—	—	—	—	—	
Глюкоза	Любая водная	20	С	С	С	С	С	С	С	С	С	С	
		40	С	С	С	С	С	—	С	С	С	С	
		60	ос	С	С	С	С	—	С	С	С	С	
		80	—	—	С	С	—	—	С	С	С	С	
Декагидронфталин (декалин)	Технический	20	С	ос	С	ос	Н	Н	Н	Н	Н	С	
		60	ос	—	ос	ос	—	—	—	—	—	С	
Декстрин	Торговый	20	С	С	С	С	С	—	С	С	С	С	
		40	С	С	С	С	—	—	С	С	С	С	
		60	С	С	С	С	—	—	С	С	С	С	
Дибутиловый эфир	Технический	20	Н	—	ос	ос	Н	Н	С	Н	Н	С	
		60	—	—	Н	Н	—	—	Н	—	—	ос	
Дибутилсебаццинат	Технический	20	Н	С	С	С	Н	Н	С	—	—	С	
		20	Н	—	С	С	—	—	Н	—	—	С	
Дибутилфталат	Технический	20	Н	—	С	С	ос	Н	Н	ос	Н	ос	
		40	—	—	ос	ос	—	—	—	—	—	—	

Вещество	Концентрация	Температура, °С	Термопласты				Резина на основе					
			ПВХ	ПВД	ПНД	ПП	НК СКИ	СКС СКБ	СКН	БК СКЭП	наиритов	СКФ
Дигексилфталат	Технический	60	—	ос	ос	ос	Н	—	—	—	—	—
Дигликолевая кислота	30%-ная водная	20	С	С	С	С	ос	—	Н	ос	Н	С
		40	С	С	С	С	ос	—	—	ос	—	С
		60	ос	С	С	С	ос	—	—	ос	—	С
Диизобутилкетон	Технический	20	Н	С	С	С	С	Н	Н	ос	Н	Н
		60	—	Н	Н	Н	ос	—	—	—	—	—
		60	ос	Н	С	С	ос	—	Н	ос	—	Н
Диметиламин	Технический	20	ос	Н	С	С	ос	—	—	ос	—	Н
		40	Н	С	С	С	ос	—	ос	ос	С	С
		60	—	—	С	С	—	—	—	—	—	—
Дионилфталат	Технический	20	Н	ос	ос	С	С	—	Н	ос	Н	С
		20	Н	ос	С	ос	Н	—	Н	С	Н	Н
		40	—	—	С	ос	—	—	—	—	—	—
		60	—	—	С	ос	—	—	—	—	—	—
Диоктилфталат	Технический	20	Н	ос	ос	С	ос	—	Н	ос	Н	С
		60	—	—	—	ос	—	—	—	—	—	—
		60	—	—	—	Н	—	—	—	—	—	—
Дихлорбензол	Технический	20	Н	ос	ос	ос	Н	Н	Н	Н	Н	С
		40	С	—	С	С	С	—	—	С	ос	ос
		60	С	—	С	С	—	—	—	С	Н	Н
		60	ос	—	ос	ос	Н	—	—	С	—	—
		20	С	С	С	С	С	—	Н	С	С	ос
		40	С	—	С	С	С	—	—	С	ос	ос
Дихлоруксусная кислота	Техническая	20	С	—	С	С	С	—	—	С	Н	Н
		40	С	—	С	С	—	—	—	С	—	—
		60	ос	—	ос	ос	Н	—	—	С	—	—
Дихлоруксусной кислоты	Технический	20	Н	—	С	С	С	—	Н	С	Н	Н
		40	—	—	С	С	—	—	—	С	—	—
		60	—	—	С	С	—	—	—	С	—	—
метилловый эфир	Технический	20	Н	Н	Н	ос	Н	Н	Н	ос	Н	ос
		20	ос	Н	Н	С	ос	ос	Н	Н	ос	ос
		20	Н	Н	ос	С	Н	Н	Н	Н	ос	Н
Дрожи	Любые водные	20	С	С	С	С	С	—	С	С	С	С
		40	С	—	С	С	—	—	С	С	С	С
		60	—	—	С	С	—	—	—	—	—	—
Дрожи для пивного сула	Торговые	20	С	С	С	С	С	—	С	С	С	С
		40	С	С	С	С	—	—	С	С	С	С
		60	ос	С	С	С	—	—	С	С	С	С
Дубильная кислота	Любая водная	20	С	С	С	С	С	—	С	С	С	С
		40	—	С	С	С	С	—	—	—	—	—
		60	—	С	С	С	С	—	—	—	—	—
Дубильный экстракт	Технический	20	С	С	С	С	С	—	С	С	С	С
		40	С	С	С	С	С	—	С	С	С	С
		60	—	С	С	С	—	—	—	—	—	—
Желатин	Любой водный	20	С	С	С	С	С	С	С	С	С	С
		40	С	С	С	С	С	—	С	С	С	С
		60	—	С	С	С	—	—	—	—	—	—
Железа соли	Любые водные	20	С	С	С	С	С	С	С	С	С	С
		40	С	С	С	С	С	С	С	С	С	С
		60	ос	С	С	С	С	С	С	С	С	С
Жирные кислоты	Технические	20	С	ос	С	С	Н	Н	ос	Н	ос	С
		40	С	ос	С	С	—	—	—	—	—	—
		60	С	ос	ос	С	—	—	—	—	—	—
Изооктан	Технический	20	С	—	С	С	С	Н	Н	С	Н	С
		20	С	—	С	С	С	—	ос	С	С	С
		40	—	—	С	С	С	—	—	С	ос	С
Изопропанол	Технический	20	—	—	С	С	С	—	—	—	ос	—
		60	—	—	С	С	С	—	—	—	—	ос
		80	—	—	—	С	—	—	—	—	—	—
Изопропиловый эфир	Технический	20	Н	ос	ос	ос	Н	Н	Н	Н	Н	Н
		60	—	Н	Н	Н	—	—	—	—	—	—
		20	Н	ос	С	С	С	Н	С	С	Н	С
Иодная тинктура в этаноле	65%-ная	20	Н	ос	С	С	С	Н	С	С	Н	С

Вещество	Концентрация	Температура, °С	Термопласты				Резина на основе					
			ПВХ	ПВД	ПНД	ПП	НК СКИ	СКС СКБ	СКН	БК СКЭП	наиритов	СКФ
Калия алюмо-сульфат (квасцы)	50%-ный водный	20	С	С	С	С	С	-	С	С	С	С
		40	С	С	С	С	С	-	С	С	С	С
		60	ос	С	С	С	С	-	С	С	С	С
		80	-	-	-	-	-	-	С	С	С	С
Калия бихромат	Насыщенный водный	20	С	С	С	С	Н	-	С	С	С	С
		40	С	-	-	-	-	-	ос	С	С	С
		60	ос	-	-	-	-	-	-	С	-	С
		80	-	-	-	-	-	-	-	С	-	С
Калия борат	10%-ный водный	20	С	С	С	С	С	С	С	С	С	С
		40	С	С	С	С	С	С	С	С	С	С
		60	ос	С	С	С	С	С	С	С	С	С
Калия бромат	Насыщенный водный	20	С	С	С	С	С	С	С	С	С	С
		40	С	С	С	С	С	С	С	С	С	С
		60	ос	С	С	С	С	С	С	С	С	С
Калия бромид	Любой водный	20	С	С	С	С	С	С	С	С	С	С
		40	С	С	С	С	С	С	С	С	С	С
		60	ос	С	С	С	С	С	С	С	С	С
Калия гидроокись (едкое кали)	50%-ная водная	20	С	С	С	С	С	С	С	С	С	С
		40	С	С	С	С	С	С	С	С	С	С
		60	ос	С	С	С	С	С	С	С	С	ос
Калия иодид	Насыщенный	20	-	-	-	-	С	-	С	С	С	С
		40	С	С	С	С	ос	-	С	С	С	С
		60	С	С	С	С	С	-	С	С	С	С
		80	-	-	-	-	С	-	С	С	С	С
Калия карбонат (поташ)	Насыщенный водный	20	С	С	С	С	С	С	С	С	С	С
		40	С	С	С	С	С	С	С	С	С	С
		60	-	-	-	-	С	С	С	С	С	С
Калия нитрат	50%-ный водный	20	С	С	С	С	С	С	С	С	С	С
		40	С	С	С	С	С	С	С	С	С	С
		60	С	С	С	С	С	С	С	С	С	С
Калия перманганат	Насыщенный водный	20	С	С	С	С	С	С	ос	С	С	С
		40	С	С	С	С	С	С	С	С	С	С
		60	ос	С	С	С	С	С	С	С	С	С
Калия персульфат	Любой водный	20	С	С	С	С	С	С	С	С	С	С
		40	С	С	С	С	С	С	С	С	С	С
		60	ос	С	С	С	С	С	С	С	С	С
		80	-	-	-	-	С	-	С	С	С	С
Калия перхлорат	Насыщенный водный	20	С	С	С	С	С	С	С	С	С	С
		40	С	С	С	С	С	С	С	С	С	С
		60	ос	С	С	С	С	С	С	С	С	С
Калия сульфат	Любой водный	20	С	С	С	С	С	С	С	С	С	С
		40	С	С	С	С	С	С	С	С	С	С
		60	ос	С	С	С	С	С	С	С	С	С
Калия феррицианит, ферроцианит	Разбавленный водный насыщенный	20	С	С	С	С	С	С	С	С	С	С
		40	С	С	С	С	С	С	С	С	С	С
		60	ос	С	С	С	С	С	С	С	С	С
Калия фосфат		20	С	С	С	С	С	С	С	С	С	С
		40	С	С	С	С	С	С	С	С	С	С
		60	ос	С	С	С	С	С	С	С	С	С
		80	-	-	-	-	С	-	С	С	С	С
Калия хлорат	Насыщенный водный	20	С	С	С	С	С	С	С	С	С	С
		40	С	С	С	С	С	С	С	С	С	С
		60	С	С	С	С	С	С	С	С	С	С
Калия хлорид	Любой водный	20	С	С	С	С	С	С	С	С	С	С
		40	С	С	С	С	С	С	С	С	С	С
		60	С	С	С	С	С	С	С	С	С	С
Калия хромат	Насыщенный водный	20	С	С	С	С	С	С	С	С	С	С
		40	С	С	С	С	С	С	С	С	С	С
		60	С	С	С	С	С	С	С	С	С	С
Калия цианид	Насыщенный водный	20	С	С	С	С	С	С	С	С	С	С
		40	С	С	С	С	С	С	С	С	С	С

Вещество	Концентрация	Температура, °С	Термопласты				Резина на основе					
			ПВХ	ПВД	ПНД	ПП	НК СКИ	СКС СКБ	СКН	БК СКЭП	наиритов	СКФ
Кальция гипохлорит, содержащий 12,5% активного хлора	Насыщенный водный	60	С	С	С	С	—	—	С	С	ос	Н
		20	С	С	С	С	—	С	С	С	—	С
		40	С	С	С	С	—	С	С	С	—	С
		60	—	С	С	С	—	С	—	С	—	С
Кальция гидроксид	Насыщенная водная	20	С	С	С	С	С	С	С	С	С	С
		40	С	С	С	С	—	С	С	С	С	С
		60	С	С	С	С	—	—	ос	С	С	С
		80	—	С	С	С	—	—	—	С	С	С
Кальция хлорид	Насыщенный водный	20	С	С	С	С	С	С	С	С	С	С
		40	С	С	С	С	С	С	С	С	С	С
		60	ос	С	С	С	С	С	С	С	С	С
		80	—	С	С	С	С	С	С	С	ос	С
Камфора		20	Н	С	С	С	ос	—	С	ос	Н	ос
		60	Н	ос	ос	С	Н	—	С	ос	Н	ос
Кислород	Любой	20	С	—	С	С	С	ос	ос	Н	С	С
		40	С	—	—	—	—	—	—	—	С	С
		60	С	—	ос	ос	—	—	—	—	С	С
Кислота для прядильных ванн, содержащая	100 мг/л 200 мг/л 700 мг/л	20	С	—	С	С	С	Н	—	Н	С	С
		20	—	—	—	—	Н	—	—	—	Н	С
		40	ос	—	—	—	Н	—	—	Н	С	С
		20	—	—	С	С	Н	—	—	Н	С	С
Коньяк	Торговый	20	С	С	С	С	С	С	С	С	С	С
		40	С	С	С	С	С	С	С	С	С	С
		60	С	С	С	С	С	С	С	С	С	С

Крезол	до 90% водный	80	—	—	—	С	—	—	С	С	С	С
		20	ос	Н	С	С	Н	Н	ос	Н	Н	С
Кремниевая кислота	Любая	40	С	С	С	С	С	С	С	С	С	С
		60	С	С	С	С	С	С	С	С	С	С
		20	С	С	С	С	Н	—	ос	ос	ос	Н
Кремнефтористоводородная кислота	32%-ная водная	40	С	С	С	С	—	—	Н	ос	ос	Н
		60	С	С	С	С	—	—	—	Н	С	—
Кротоновый альдегид	Технический	20	Н	С	С	С	С	С	С	С	С	С
Ксилол	Технический	20	Н	Н	Н	Н	Н	Н	Н	Н	Н	С
Ланолин	Технический	20	С	С	С	С	С	С	С	С	С	С
		40	ос	—	С	С	ос	—	С	Н	ос	С
		60	—	—	С	С	ос	—	С	—	Н	С
Ликеры		20	С	С	С	С	С	—	С	С	С	С
		40	С	ос	С	С	С	—	С	С	С	С
Лимонная кислота	10%-ная	20	С	С	С	С	С	С	С	С	С	С
		40	С	С	С	С	С	С	С	С	С	С
		60	ос	С	С	С	С	—	—	ос	С	С
		80	—	С	С	С	С	С	С	С	С	С
Магния соли	Любые водные	20	С	С	С	С	С	С	С	С	С	С
		40	С	С	С	С	С	С	С	С	С	С
		60	ос	С	С	С	С	С	С	С	С	С
		80	—	С	С	С	С	С	С	С	С	С
Мазут	—	20	С	ос	ос	ос	Н	Н	С	Н	С	С
		40	ос	Н	Н	Н	С	С	С	Н	С	С
Малеиновая кислота	Насыщенная водная	20	С	С	С	С	С	С	ос	Н	ос	Н
		40	С	С	С	С	С	С	—	Н	—	С
		60	ос	С	С	С	С	С	С	С	С	С
Мармелад		20	С	С	С	С	С	С	С	С	С	С
		40	ос	С	С	С	С	С	С	С	С	С
		60	ос	С	С	С	С	С	С	С	С	С
		80	—	С	С	С	С	С	С	С	С	С
Масла и эфиры растительные	—	20	С	С	С	С	Н	Н	С	Н	ос	С
		40	ос	ос	ос	С	—	—	С	—	ос	С

Вещество	Концентрация	Температура, °С	Термопласты				Резина на основе					
			ПВХ	ПВД	ПНД	ПП	НК СКИ	СКС СКБ	СКН	БК СКЭП	наиритов	СКФ
Масло вазелиновое	—	60	—	—	—	ос	—	—	С	—	Н	С
		20	С	—	С	С	Н	—	С	С	С	С
		40	С	—	С	С	—	—	С	ос	ос	С
Масло веретенное	—	60	—	—	ос	ос	—	—	ос	Н	Н	С
		20	ос	ос	ос	С	Н	Н	С	Н	ос	С
		40	—	—	—	ос	—	—	С	—	Н	ос
Масло дизельное	—	60	—	—	ос	Н	—	ос	—	—	—	Н
		20	С	С	С	ос	Н	Н	С	Н	ос	С
		40	С	—	—	—	—	—	С	—	—	С
Масло древесное	—	60	—	ос	ос	—	—	—	—	—	—	—
		20	ос	—	С	С	Н	—	Н	С	С	С
		60	Н	—	ос	ос	—	—	—	С	—	—
Масло камфорное	—	20	С	Н	Н	Н	Н	—	С	Н	Н	С
		60	ос	С	С	С	Н	—	С	Н	Н	С
Масло костное	—	20	ос	С	С	С	—	—	С	—	—	С
		60	Н	С	С	С	—	—	С	—	—	С
Масло кукурузное Техническое	—	20	ос	С	С	С	Н	—	С	ос	ос	С
		40	—	—	С	С	—	—	С	Н	Н	С
		60	—	ос	ос	ос	—	—	С	—	—	С
Масло льняное Техническое	—	20	С	—	С	С	ос	—	С	ос	ос	С
		40	С	—	С	С	ос	—	С	Н	Н	С
		60	ос	—	С	С	ос	—	С	—	—	С
		80	—	—	—	С	—	—	—	—	—	—
Масло минеральное, не содержащее ароматических веществ	—	20	С	ос	С	С	Н	Н	С	Н	ос	С
		40	С	ос	С	С	—	—	С	—	—	С
		60	С	Н	ос	ос	—	—	С	—	—	С
Масло моторное	—	60	Н	Н	ос	Н	Н	С	Н	С	С	
Масло оливковое	—	20	С	С	С	С	Н	Н	С	Н	С	
вое	—	40	С	—	С	С	—	—	С	—	С	С
		60	С	ос	ос	С	—	—	С	—	С	С
		80	—	—	—	С	—	—	—	—	—	С
Масло пальмовое	—	20	С	С	С	С	Н	Н	С	С	С	С
		40	Н	—	С	С	—	—	С	ос	ос	С
		60	—	Н	ос	ос	—	—	ос	Н	Н	С
Масло парафиновое	—	20	С	ос	С	С	Н	Н	С	Н	С	С
		40	С	—	С	С	—	—	ос	—	ос	С
		60	ос	—	С	ос	—	—	ос	—	Н	С
Масло силиконовое	—	20	С	С	С	С	С	С	С	ос	С	С
		40	ос	С	С	С	—	—	С	Н	С	С
		60	Н	С	С	С	—	—	С	—	ос	С
Масло смазочное	—	80	—	—	—	С	—	—	—	—	—	—
		20	С	Н	С	ос	Н	Н	С	Н	С	С
		40	С	—	С	—	—	—	С	—	ос	С
Масло сосновое	—	60	С	—	ос	—	—	ос	—	—	Н	С
		20	Н	С	С	С	Н	Н	ос	Н	Н	С
		60	—	ос	ос	ос	—	—	ос	—	—	С
Масло терпентиновое	—	20	С	ос	ос	Н	Н	Н	С	Н	Н	С
		40	ос	—	ос	—	—	—	С	—	—	С
		60	—	Н	ос	—	—	—	С	—	—	С
Масляная кислота	Техническая	20	С	С	С	С	Н	Н	Н	ос	ос	ос
		40	—	—	С	—	—	—	—	—	—	—
		60	—	—	ос	—	—	—	—	—	—	—
Меди соли	Любые водные	20	С	С	С	С	С	С	С	С	С	С
		40	С	С	С	С	ос	С	С	С	С	С
		60	ос	С	С	С	Н	ос	С	С	С	С
Меласса	—	20	С	С	С	С	С	С	С	С	С	С
		40	С	С	С	С	С	С	С	С	С	С
		60	С	С	С	С	С	С	С	С	С	С
Мелассовое сусло	—	20	С	С	С	С	С	С	С	С	С	С
		40	С	С	С	С	С	С	С	С	С	С
		60	С	С	С	С	С	С	С	С	С	С
Ментол	—	20	С	С	С	С	С	С	С	С	С	С
		40	ос	—	С	С	С	С	С	С	С	С
		60	Н	—	ос	ос	ос	ос	—	ос	ос	С

Вещество	Концентрация	Температура, °С	Термопласты				Резина на основе						
			ПВХ	ПВД	ПНД	ПП	НК СКИ	СКС СКБ	СКН	БК СКЭП	наиритов	СКФ	
Метан	Технический	20	С	С	С	С	Н	Н	С	Н	Н	С	
Метанол (метиловый спирт)	Любой	20	С	ос	С	С	С	С	С	С	С	ос	
		40	С	—	С	С	С	—	С	С	С	ос	
		60	ос	Н	С	С	Н	—	С	С	С	ос	
Метиламин	32%-ный водный	20	ос	—	С	С	С	С	С	Н	С	С	
		Метилацетат	Технический	20	Н	Н	С	С	Н	Н	Н	ос	Н
				40	—	—	—	С	—	—	—	—	—
Метилбромид	Технический	20	Н	ос	ос	Н	Н	Н	Н	Н	Н	ос	
		Метилсерная кислота	До 50% водная	20	С	ос	ос	ос	С	—	Н	С	С
				40	ос	ос	ос	ос	Н	—	—	С	ос
Метилхлорид	Технический	20	С	Н	Н	Н	Н	—	Н	С	ос	Н	
		Метилэтилкетон	Технический	20	Н	ос	С	С	Н	Н	Н	С	Н
				40	—	Н	ос	ос	—	—	—	ос	—
Метоксибутанол	—	20	С	С	С	С	Н	—	С	С	С	С	
		60	Н	ос	ос	ос	—	—	С	ос	ос	С	
		80	С	—	С	С	—	—	—	—	—	—	
Молоко	—	20	С	С	С	С	С	С	С	С	С	С	
		40	С	—	С	С	—	—	—	—	—	—	
		60	С	—	С	С	—	—	—	—	—	—	
Молочная кислота	90%-ная водная	20	С	С	С	С	ос	ос	Н	ос	Н	С	
		40	ос	С	С	С	ос	—	—	ос	—	ос	
		60	Н	С	С	С	ос	—	—	ос	—	ос	
Монохлоруксусной кислоты метиловый эфир	Технические	80	—	—	—	С	—	—	—	Н	—	ос	
		20	ос	—	С	С	—	—	—	—	—	—	
		40	—	—	С	С	—	—	—	—	—	—	
Монохлоруксусной кислоты этиловый эфир	Технический	20	ос	—	С	С	Н	—	Н	С	Н	ос	
		40	—	—	С	С	—	—	—	—	—	—	
		60	—	—	С	С	—	—	—	—	—	—	
Морфолин	Технический	20	Н	С	С	С	Н	—	Н	ос	ос	С	
		40	—	С	С	С	—	—	—	—	—	—	
		60	—	С	С	С	—	—	—	—	—	—	
Моча	—	20	С	С	С	С	С	С	С	С	С	С	
		40	С	С	С	С	С	С	С	С	С	С	
		60	ос	С	С	С	С	С	С	С	С	С	
Мочевина	30%-ная водная	20	С	С	С	С	С	С	С	С	С	С	
		40	С	С	С	С	С	С	С	С	С	С	
		60	С	С	С	С	С	С	С	С	С	С	
Моющие средства синтетические	—	20	С	С	С	С	С	С	С	С	С	С	
		40	С	С	С	С	С	С	С	С	С	С	
		60	ос	—	С	С	С	С	С	С	С	С	
Муравьиная кислота	50%-ная водная	20	С	С	С	С	С	С	ос	ос	С	С	
		40	С	С	С	С	С	Н	—	—	С	С	
		60	ос	С	С	С	ос	С	—	ос	ос	ос	
Техническая	—	20	С	С	С	С	Н	ос	Н	С	С	Н	
		40	ос	С	С	С	—	—	—	С	ос	Н	
		60	Н	С	С	С	—	—	—	С	С	С	
Мыльный раствор	Любой водный	20	С	С	С	С	С	С	С	С	С	С	
		40	С	С	С	С	С	С	С	С	С	С	
		60	ос	С	С	С	С	С	С	С	С	С	
Мышьяковая кислота	80%-ная водная	20	С	С	С	С	С	С	С	С	С	С	
		40	С	С	С	С	С	С	С	С	С	С	
		60	ос	С	С	С	С	С	С	С	С	С	
		80	—	—	—	—	С	—	—	ос	С		

Вещество	Концентрация	Температура, °C	Термопласты				Резина на основе					
			ПВХ	ПВД	ПНД	ПП	НК СКИ	СКС СКБ	СКН	БК СКЭП	наиритов	СКФ
Натрия ацетат	Любой водный	20	С	С	С	С	С	С	С	С	С	С
		40	—	СС	СС	СС	—	СС	С	СС	С	СС
		60	—	С	С	СС	—	СС	—	СС	—	С
		80	—	—	—	—	—	—	—	ос	—	—
Натрия бензо-нат	Насыщенный водный	20	С	С	С	С	С	С	С	С	С	С
		40	С	С	С	С	С	С	С	С	С	С
		60	С	—	—	С	—	С	—	С	—	С
		80	—	—	—	—	—	—	—	ос	—	—
Натрия бикар-бонат	Насыщенный водный	20	С	С	С	С	С	С	С	С	С	С
		40	С	С	С	С	С	С	С	С	С	С
		60	С	С	С	С	С	С	С	С	С	С
		80	—	—	—	—	—	—	—	ос	—	—
Натрия бисульфат	10%-ный водный	20	С	С	С	С	С	С	С	С	С	С
		40	С	С	С	С	С	С	ос	С	С	С
		60	ос	С	С	С	С	С	Н	С	ос	С
		80	—	—	—	—	—	—	—	ос	—	—
Натрия бисульфит	Любой водный	20	С	С	С	С	С	С	С	ос	С	С
		40	ос	С	С	С	С	С	Н	С	С	С
		60	Н	С	С	С	С	С	—	С	ос	С
		80	—	—	—	—	—	—	—	ос	—	—
Натрия бромат	Любой водный	20	С	С	С	С	С	С	С	С	С	С
		40	ос	—	ос	ос	—	—	ос	С	С	С
		60	—	—	—	—	—	—	Н	С	ос	С
		80	—	—	—	—	—	—	—	—	—	—
Натрия гидро-окись (едкий натр)	До 10% водная	20	С	С	С	С	С	С	С	С	С	ос
		40	С	С	С	С	С	С	С	С	С	ос
		60	ос	С	С	С	С	С	С	С	С	—
		80	—	—	—	—	—	—	—	—	—	—
	До 40% водная	20	С	С	С	С	С	С	С	С	С	ос
		40	С	С	С	С	С	С	С	С	С	Н
		60	—	—	—	—	—	—	—	—	—	—
		80	—	—	—	—	—	—	—	—	—	—
	50%-ная водная	20	С	С	С	С	С	С	С	С	С	С
		40	С	С	С	С	С	С	С	С	С	С
		60	С	—	—	С	—	С	—	С	—	—
		80	—	—	—	—	—	—	—	—	—	—
Натрия гидро-сульфит	До 10% водный	20	С	—	—	С	С	С	С	С	С	С
		40	С	—	—	С	С	С	С	ос	С	С
		60	ос	—	—	С	С	С	С	Н	С	С
		80	—	—	—	—	—	—	—	—	—	—
Натрия гипохлорит, содержащий 12,5% активного хлора		20	С	С	С	ос	С	ос	ос	Н	С	Н
		40	С	—	—	ос	ос	—	—	—	—	—
		60	ос	—	—	—	—	—	—	—	—	—
Натрия иодид	Любой водный	20	С	—	—	С	С	—	—	С	С	С
		40	С	—	—	—	—	—	—	С	С	С
		60	ос	—	—	—	—	—	—	ос	С	С
Натрия карбо-нат (вода)	Насыщенный водный	20	С	С	С	С	С	С	С	С	С	С
		40	С	С	С	С	С	С	С	С	С	С
		60	С	С	С	С	С	С	С	С	С	С
		80	—	—	—	—	—	—	—	—	—	—
Натрия нитрат	Насыщенный водный	20	С	С	С	С	С	С	С	С	С	С
		40	С	С	С	С	С	С	С	С	С	С
		60	ос	С	С	С	С	С	С	С	С	С
Натрия нитрит	Насыщенный водный	20	С	С	С	С	С	С	С	С	С	
Натрия окса-лат	Насыщенный водный	20	С	—	—	С	С	—	—	С	С	С
		40	С	—	—	—	—	—	—	—	—	—
		60	ос	—	—	—	—	—	—	—	—	—
Натрия пер-сульфат	Насыщенный водный	20	С	—	—	С	С	—	—	Н	Н	С
		40	С	—	—	С	С	—	—	—	—	С
		60	ос	—	—	С	С	—	—	—	—	С
Натрия сили-кат	Любой водный	20	С	С	С	С	С	С	С	С	С	С
		40	С	С	С	С	С	С	С	С	С	С
		60	ос	С	С	С	С	С	С	С	С	С
Натрия суль-	Насыщенный	20	С	С	С	С	С	С	С	С	С	

Вещество	Концентрация	Температура, °С	Термопласты				Резина на основе					
			ПВХ	ПВД	ПНД	ПП	НК СКИ	СКС СКБ	СКН	БК СКЭП	наиритов	СКФ
фат	водный	40	С	С	С	С	С	С	С	С	С	С
		60	ос	С	С	С	С	С	С	ос	С	С
		80	—	—	—	—	—	—	—	—	—	—
Натрия сульфид	Насыщенный водный	20	С	С	С	С	С	ос	С	С	С	С
		40	С	С	С	С	—	—	С	С	С	С
		60	ос	С	С	С	—	—	С	С	С	С
Натрия сульфит	Любой водный	20	С	С	С	С	С	С	ос	С	С	С
		40	С	С	С	С	С	С	Н	С	С	С
		60	ос	С	С	С	С	С	—	ос	С	С
Натрия тиосульфат	Насыщенный водный	20	С	С	С	С	С	С	С	С	С	С
		40	С	С	С	С	С	—	ос	С	С	С
		60	ос	С	С	С	С	С	Н	С	С	ос
Натрия фосфат	Насыщенный водный	20	С	С	С	С	С	С	С	С	С	С
		40	С	С	С	С	С	С	С	С	С	С
		60	ос	С	С	С	С	С	С	С	С	С
Натрия хлорат	Насыщенный водный	20	С	С	С	С	—	—	С	С	С	С
		40	С	С	С	С	—	—	С	С	С	С
		60	ос	С	С	С	—	—	С	С	С	С
Натрия хлорид (поваренная соль)	Любой водный	20	С	С	С	С	С	С	С	С	С	С
		40	С	С	С	С	С	С	С	С	С	С
		60	ос	С	С	С	С	С	С	С	С	С
Натрия хлорит	Разбавленный водный	20	ос	ос	С	С	С	С	ос	С	ос	С
		40	—	ос	—	С	—	—	—	С	Н	С
		60	—	Н	—	ос	—	—	—	С	—	С

Натрия хромат	Разбавленный водный	20	С	—	С	С	С	С	С	С	С	С
		40	С	—	—	С	С	С	—	ос	С	С
		60	ос	—	—	—	—	—	—	С	С	С
Нафталин	Технический	20	Н	С	С	С	Н	Н	С	С	Н	С
		40	—	—	—	—	—	—	С	—	—	—
		60	—	—	—	—	—	—	С	—	—	—
Нефть	Техническая	20	С	ос	С	С	Н	Н	С	С	Н	ос
		40	—	—	С	ос	—	—	С	—	Н	С
		60	—	—	—	—	—	—	С	—	—	—
Никеля соли	Насыщенные водные	20	С	С	С	С	С	С	С	С	С	С
		40	С	С	С	С	С	С	С	С	С	С
		60	ос	С	С	С	С	С	С	С	С	С
Никотиновый препарат	Торговый	20	С	С	С	—	ос	—	С	С	С	
Нитробензол	Технический	20	Н	ос	С	С	Н	Н	Н	Н	Н	ос
		40	—	—	С	С	—	—	—	—	—	—
		60	—	Н	ос	С	—	—	—	—	—	—
Нитрозные газы	Разбавленные сухие и влажные	20	С	С	С	С	Н	—	ос	С	С	С
		40	—	С	С	С	—	—	Н	С	ос	С
		60	ос	С	С	С	Н	—	—	ос	Н	С
Нитротолуол	Технический	20	Н	С	С	С	Н	Н	ос	Н	Н	ос
		40	—	—	С	С	—	—	Н	—	—	Н
		60	—	ос	ос	ос	—	—	—	—	—	—
Озон	До 2% в воздухе	20	С	—	ос	ос	Н	Н	Н	С	ос	С
		40	—	—	Н	Н	—	—	—	—	—	—
		60	—	—	—	—	—	—	—	—	—	—
Октилкрезол	Насыщенный водный	20	С	Н	ос	ос	Н	Н	Н	С	ос	С
		40	С	—	Н	Н	—	—	—	—	Н	ос
		60	—	Н	ос	Н	—	—	ос	Н	Н	ос
Олеиновая кислота	Техническая чистая	20	С	ос	С	С	Н	Н	ос	Н	Н	С
		40	С	—	С	С	—	—	Н	—	—	—
		60	С	Н	ос	ос	—	—	—	—	—	—
Олеум (дымящая серная кислота)	10%-ный	20	Н	Н	Н	Н	Н	Н	Н	Н	ос	

Вещество	Концентрация	Температура, °С	Термопласты				Резина на основе					
			ПВХ	ПВД	ПНД	ПП	НК СКИ	СКС СКБ	СКН	БК СКЭП	наиритов	СКФ
Олова хлорид	Насыщенный водный	20	С	С	С	С	С	-	С	С	С	С
		40	ос	С	С	С	-	-	С	С	С	С
		60	ос	С	С	С	-	-	ос	Н	С	С
Отходящие газы, содержащие: двуокись углерода	Любая	20	С	С	С	С	С	-	С	С	С	С
		40	С	С	С	С	С	-	С	С	С	С
		60	С	С	С	С	С	-	С	С	С	С
		80	С	С	С	С	С	-	С	С	С	С
нитрозные соединения	Следы	20	С	С	С	С	Н	-	ос	С	С	С
		40	С	С	С	С	-	-	ос	С	С	С
		60	С	С	С	С	ос	-	Н	С	С	С
окись углерода	Любая	20	С	С	С	С	С	-	С	С	С	С
		40	С	С	С	С	С	-	С	С	С	С
		60	С	С	С	С	С	-	С	С	С	С
олеум	Незначительная	20	С	Н	Н	Н	Н	Н	Н	С	С	С
		Высокая	С	С	С	С	С	С	С	С	С	С
сернистый ангидрид	Следы	20	Н	Н	Н	Н	Н	Н	Н	С	ос	С
		20	С	С	С	С	С	ос	-	ос	С	С
		40	С	С	С	С	С	ос	-	Н	С	С
		60	С	С	С	С	С	ос	-	-	С	С
серную кислоту	Любая	20	С	С	С	С	С	Н	-	ос	С	С
		40	С	С	С	С	С	-	Н	С	С	С
		60	С	С	С	С	С	-	-	С	С	С
		80	С	С	С	С	С	-	-	С	С	С
серный ангидрид	Следы	20	С	-	С	С	-	-	ос	С	С	С
		40	С	-	С	С	-	-	Н	С	С	С
		40	С	-	С	С	-	-	-	С	С	С
		60	С	-	С	С	-	-	-	С	С	С
соляную кислоту	Любая	80	С	С	С	С	С	-	-	ос	С	С
		20	С	С	С	С	С	-	ос	С	С	С
		40	С	С	С	С	С	-	Н	С	С	С
		60	С	С	С	С	С	-	-	С	С	С
фтористый водород	Следы	20	С	С	С	С	С	-	С	С	С	С
		40	С	С	С	С	С	-	ос	С	С	С
		60	С	С	С	С	С	-	Н	ос	С	С
		80	С	С	С	С	С	-	-	ос	С	С
Пальминтиновая кислота	Техническая чистая	20	С	-	ос	ос	ос	ос	ос	ос	ос	ос
		40	Н	Н	ос	ос	Н	-	Н	Н	Н	С
		60	С	-	ос	ос	С	-	С	Н	Н	С
Парафиновая эмульсия	Торговая водная	20	С	-	С	С	С	Н	-	С	Н	С
		40	С	-	С	С	С	-	С	Н	Н	ос
		60	С	-	ос	ос	С	-	ос	Н	Н	С
Перхлорная кислота	10%-ная водная	20	С	С	С	С	Н	-	Н	С	С	С
		40	С	С	С	С	-	-	-	С	С	С
	70%-ная водная	20	ос	С	С	С	Н	-	-	С	С	С
		40	ос	С	С	С	Н	-	-	Н	С	С
Перхлорэтилен, тетраэторэтилен	Техническая	20	Н	-	ос	ос	Н	Н	ос	Н	Н	С
		40	-	-	-	-	-	-	Н	-	-	С
		60	-	-	-	-	-	-	-	-	-	С
Петролейный эфир	Технический чистый	20	С	Н	С	С	Н	-	С	Н	Н	С
		40	С	-	ос	С	-	-	ос	-	-	С
		60	С	-	ос	С	-	-	Н	-	-	ос
Пиво	Торговое	20	С	С	С	С	С	С	С	С	С	С
		40	С	С	С	С	С	С	С	С	С	С
		60	С	С	С	С	С	С	С	С	С	С
Пикриновая кислота	1%-ная водная	20	С	С	С	С	С	С	ос	С	ос	С
		20	С	С	С	С	С	С	С	С	С	С
Пиридин	Технический	20	Н	С	С	ос	Н	Н	Н	С	Н	ос
		40	-	ос	ос	ос	-	-	-	ос	-	Н
		60	-	ос	ос	ос	-	-	-	Н	-	С
Плодовая		20	С	С	С	С	С	С	С	С	С	С
		20	С	С	С	С	С	С	С	С	С	С

Вещество	Концентрация	Температура, °С	Термопласты				Резина на основе					
			ПВХ	ПВД	ПНД	ПП	НК СКИ	СКС СКБ	СКН	БК СКЭП	наиритов	СКФ
пульпа		40	-	-	С	С	-	-	-	-	-	-
		60	-	-	С	С	-	-	-	-	-	-
Пропан	Технический жидкий газообразный	20	С	Н	Н	С	Н	Н	С	Н	С	С
		20	С	ос	С	С	Н	Н	С	С	С	С
Пропанол	Технический	20	С	С	С	С	Н	-	ос	С	С	С
		40	ос	С	С	С	-	-	ос	С	С	С
		60	ос	С	С	С	-	-	Н	С	С	С
Пропаргильовый спирт	7%-ный водный	20	С	С	С	С	С	-	С	С	С	С
		40	С	С	С	С	-	-	С	С	С	С
		60	С	С	С	С	-	-	С	С	ос	С
Пропионовая кислота	50%-ная водная	20	С	С	С	С	ос	Н	Н	С	С	С
		40	С	С	С	С	-	-	-	С	Н	С
		60	ос	С	С	С	-	-	-	С	-	ос
Техническая		20	С	С	С	С	Н	Н	Н	С	Н	С
		40	ос	ос	ос	ос	-	-	-	С	-	С
		60	ос	ос	ос	ос	-	-	-	ос	-	С
Пропиленгликоль	Технический	20	С	С	С	С	С	С	С	С	С	С
		40	С	С	С	С	-	-	ос	С	С	С
		60	С	С	С	С	-	-	Н	С	-	ос
Пропилена окись	Техническая	20	ос		С	С	-	-	Н	С	Н	
Псевдокумол Ртуты соли	Технический Насыщенные	60	ос	ос	ос	ос	Н		Н	Н	Н	С
		20	С	С	С	С	С	С	ос	С	ос	С
		40	С	С	С	С	С	С	ос	С	ос	С
		60	ос	С	С	С	С	С	Н	С	С	
Ртуть	Техническая	20	С	С	С	С	С	С	С	С	С	С
		40	С	С	С	С	С	С	С	С	С	С
		60	С	С	С	С	С	С	С	С	С	С
Сало	-	20	С	С	С	С	С	Н	Н	С	С	С
		40	С	-	С	С	-	-	С	С	С	С
		60	С	ос	С	С	-	-	С	С	С	С
Сало говяжье, сульфированная эмульсия	Торговое	20	С	-	С	С	Н	Н	С	Н	С	
Сахарный сироп	Торговый	20	С	С	С	С	С	С	С	С	С	С
		40	С	С	С	С	-	-	С	С	С	С
		60	ос	С	С	С	-	-	С	С	С	С
		80	-	-	-	С	-	-	С	-	С	
Светильный газ (без бензола)	-	20	С	С	С	С	Н	-	С	Н	ос	
Свинца ацетат	Водный	20	С	С	С	С	С	С	С	С	С	С
		40	С	С	С	С	С	С	С	С	С	С
		60	С	С	С	С	С	С	С	С	С	С
Свинца тетраэтил.	Технический	20	С	С	С	С	Н	Н	С	ос	ос	
Сера	Техническая	20	ос	С	С	С	Н	Н	Н	Н	Н	С
		40	Н	С	С	С	-	-	-	-	-	-
		60	-	-	-	С	-	-	-	-	-	С
Серебра соли	Насыщенные	20	С	С	С	С	С	С	С	С	С	С
		40	С	С	С	С	С	С	С	С	С	С
		60	ос	С	С	С	С	С	С	С	С	С
Серная кислота	Водная, %, до	40	20	С	С	С	С	С	ос	ос	С	ос
		40	С	С	С	С	С	С	С	Н	С	С
		60	ос	С	С	С	С	С	С	С	С	С
		60	С	С	С	С	С	С	С	С	С	С
		80	20	С	С	С	С	С	С	С	С	С
		80	40	С	С	С	С	С	С	С	С	С
		60	С	ос	ос	ос	-	-	-	Н	-	

Вещество	Концентрация	Температура, °С	Термопласты				Резина на основе					
			ПВХ	ПВД	ПНД	ПП	НК СКИ	СКС СКБ	СКН	БК СКЭП	наиритов	СКФ
Сернистая кислота	90%-ная	20	С	ос	ос	ос	Н	Н	Н	ос	Н	С
		40	С	—	—	—	—	—	—	Н	—	С
	Насыщенная водная	20	С	ос	ос	ос	Н	Н	Н	Н	Н	С
		40	С	С	С	С	—	—	Н	С	Н	С
		60	ос	С	С	С	—	—	—	ос	—	С
		40	С	С	С	С	—	—	—	Н	—	ос
Сероводород	Технический	20	С	С	С	С	Н	Н	С	С	ос	С
		40	С	С	С	С	—	—	ос	ос	Н	С
		60	С	ос	ос	С	—	—	Н	Н	—	ос
	Насыщенный	20	С	С	С	С	ос	Н	ос	С	ос	С
		40	С	С	С	С	—	—	Н	ос	Н	С
		60	ос	С	С	С	—	—	—	Н	—	С
Сероуглерод Серы двуокись (сернистый ангидрид)	Технический	20	ос	Н	ос	С	Н	Н	Н	Н	Н	С
		40	С	С	С	С	Н	Н	Н	С	Н	С
	Техническая газообразная	20	С	С	С	С	—	—	—	С	—	ос
		40	С	С	С	С	—	—	—	ос	—	С
		60	С	С	С	С	—	—	—	С	—	С
		40	С	С	С	С	—	—	—	С	—	ос
Любая влажная	20	С	С	С	С	Н	Н	Н	С	Н	С	
	40	С	С	С	С	—	—	—	С	—	ос	
	60	ос	С	С	С	—	—	—	ос	—	Н	
Техническая жидкая	20	ос	ос	ос	ос	Н	Н	Н	ос	Н	ос	
Серы трех- оxygen (серный ангидрид)	—	20	Н	Н	Н	Н	ос	Н	Н	Н	Н	С
Синильная кислота	Техническая	20	С	С	С	С	ос	ос	ос	С	ос	С
		40	С	С	С	С	—	—	Н	ос	Н	С
		60	ос	С	С	С	—	—	—	—	—	ос
Смачивающее вещество	До 5% водное	20	С	С	С	С	С	С	С	С	С	С
		40	С	—	—	С	—	—	—	—	—	—
		60	ос	—	—	С	—	—	—	—	—	—
Смесь: азотная кислота, фосфорная кислота, вода	3:1:2	20	ос	—	ос	Н	Н	Н	Н	С	Н	С
		—	—	—	—	—	—	—	—	ос	—	ос
		—	—	—	—	—	—	—	—	—	—	—
Смесь серная кислота, азотная кислота, вода	48.49:3	20	С	Н	Н	Н	Н	Н	Н	ос	Н	Н
		40	ос	—	—	—	—	—	—	—	—	—
		60	Н	—	—	—	—	—	—	—	—	—
	50.50:0	20	ос	Н	Н	Н	Н	Н	Н	ос	Н	Н
		40	Н	—	—	—	—	—	—	—	—	—
		20	ос	Н	Н	Н	Н	Н	Н	Н	ос	Н
10.20:70	20	С	Н	Н	Н	Н	Н	Н	ос	Н	С	
	40	ос	—	—	—	—	—	—	—	—	—	
	20	С	ос	ос	Н	Н	Н	Н	С	ос	С	
Смесь серная кислота, фосфорная кислота, вода	30.60:10	20	С	—	С	С	ос	—	Н	С	С	С
		40	С	—	ос	ос	—	—	—	С	ос	С
		—	—	—	—	—	—	—	—	—	—	—
Соляная кислота	Водная 5%-ная	20	С	С	С	С	Н	Н	ос	С	ос	С
		40	С	С	С	С	—	—	Н	С	Н	С
		60	ос	С	С	С	—	—	—	С	—	С
	10%-ная	20	С	С	С	С	Н	Н	ос	С	ос	С
		40	С	С	С	С	—	—	—	С	Н	С
		60	ос	С	С	С	—	—	—	С	—	С
	до 30%	20	С	С	С	С	Н	Н	Н	С	Н	С
		40	С	С	С	С	—	—	—	С	—	С
		60	ос	С	С	С	—	—	—	ос	—	ос
	36%-ная	20	С	С	С	С	Н	Н	Н	С	Н	С
		40	С	—	—	—	—	—	—	ос	—	ос
		—	—	—	—	—	—	—	—	—	—	—

Вещество	Концентрация	Температура, °С	Термопласты				Резина на основе						
			ПВХ	ПВД	ПНД	ПП	НК СКИ	СКС СКБ	СКН	БК СКЭП	наиритов	СКФ	
Спермацет	—	60	ос	ос	С	С	—	—	—	Н	—	Н	
Спирт из масла орехов	Технический	20	Н	С	С	С	Н	—	—	С	ос	С	
		40	С	—	С	С	—	—	С	—	Н	С	
		60	ос	—	С	С	Н	—	С	—	—	С	
Спирт из спермацетового масла	—	20	С	С	С	С	Н	—	С	ос	С	С	
Спиртные напитки, содержащие 40% алкоголя	—	20	С	С	С	С	С	С	С	С	С	С	
Стеариновая кислота	Техническая	20	С	С	С	С	ос	ос	С	С	С	С	
		40	С	—	—	—	—	—	С	С	С	С	
		60	С	—	ос	ос	—	—	ос	ос	ос	ос	
Сульфат жирного спирта	Водный	20	С	—	С	С	—	—	С	С	С	С	
		40	С	—	С	С	—	—	С	С	С	С	
		60	ос	—	С	ос	—	—	С	С	С	С	
Сульфурил-хлорид	Технический	20	Н	Н	Н	Н	Н	Н	Н	ос	ос	С	
Сурьмы хлорид	90%-ный водный	20	С	С	С	С	Н	—	Н	С	С	С	
		40	С	С	С	С	—	—	—	—	—	—	
		60	—	С	С	С	—	—	—	—	—	—	
Тетрагидронафталин	Технический	20	Н	+	ос	Н	Н	Н	Н	Н	Н	С	
Тетрагидрофуран	Технический	20	Н	ос	ос	Н	Н	Н	Н	Н	Н	С	
Тетрахлорэтан	Технический	20	Н	Н	ос	ос	Н	Н	Н	Н	Н	ос	
Тионилхлорид	Технический	20	Н	Н	Н	Н	Н	Н	Н	Н	Н	С	
Толуол	Технический	20	Н	Н	ос	С	Н	Н	Н	Н	Н	С	
Трибутилфосфат	Технический	20	—	—	Н	ос	—	—	—	—	—	—	
		40	Н	С	С	С	ос	Н	Н	С	Н	Н	
		60	—	С	С	С	—	—	—	—	—	—	
Трикрезилфосфат	Технический	20	Н	ос	С	С	Н	Н	ос	Н	Н	Н	
		40	—	—	С	—	—	—	—	—	—	—	
		60	—	Н	С	ос	—	—	—	—	—	—	
Трилон	—	60	ос	С	С	—	Н	—	С	С	Н	ос	
Триоктилфосфат	—	20	Н	—	ос	С	Н	Н	ос	Н	Н	Н	
Трихлоруксусная кислота	Техническая чистая	20	ос	С	С	С	Н	Н	Н	ос	Н	Н	
		40	—	ос	ос	С	—	—	—	—	—	—	
		60	—	—	Н	С	—	—	—	—	—	—	
	50%-ная водная	20	С	С	С	С	Н	—	Н	ос	Н	Н	
		40	ос	—	С	С	—	—	—	—	—	—	
		60	—	—	С	С	—	—	—	—	—	—	
Трихлорэтан	Технический	20	Н	Н	ос	ос	Н	Н	Н	Н	Н	С	
Трихлорэтилен	Технический	20	Н	Н	Н	ос	Н	Н	Н	Н	Н	С	
Триэтанолламин	Технический	20	ос	ос	С	С	ос	ос	ос	Н	С	С	
Углерод четыреххлористый	Технический	20	ос	Н	Н	Н	Н	Н	Н	Н	Н	С	
Углерода двуокись (углекислота, углекислый газ)	Техническая сухая	20	С	С	С	С	С	ос	С	С	С	С	
		40	С	С	С	С	С	—	С	С	С	С	
		60	С	С	С	С	С	—	С	С	С	С	
		80	С	С	С	С	С	—	С	С	С	С	
		влажная	20	С	С	С	С	С	ос	С	С	С	С
			40	С	С	С	С	С	—	С	С	С	С
	60	ос	С	С	С	С	—	С	С	С	С		
Удобрительная соль (минеральное удобрение)	Водная	20	С	С	С	С	С	—	С	С	С	С	
		40	С	С	С	С	С	—	С	С	С	С	
		60	ос	С	С	С	С	—	С	С	С	С	
Уксус	Торговый	20	С	С	С	С	ос	—	Н	ос	Н	Н	
		40	С	С	С	С	ос	—	—	—	—	—	
		60	С	С	С	С	ос	—	—	—	—	—	

Вещество	Концентрация	Температура, °С	Термопласты				Резина на основе							
			ПВХ	ПВД	ПНД	ПП	НК СКИ	СКС СКБ	СКН	БК СКЭП	наиритов	СКФ		
Уксусная кислота	Техническая чистая	80	-	-	-	С	-	-	-	-	-	-	-	
		20	ос	ос	С	С	С	Н	Н	ос	ос	Н	-	
		40	Н	-	С	С	ос	-	-	-	-	-	-	-
		60	-	Н	ос	ос	-	-	-	-	-	-	-	-
	50%-ная водная	20	С	С	С	С	С	Н	Н	С	ос	ос	-	
		40	С	С	С	С	С	-	-	-	-	-	-	-
		60	С	С	С	С	С	-	-	-	-	-	-	-
		80	-	-	-	-	-	-	-	-	-	-	-	-
		20	С	С	С	С	С	Н	ос	С	С	ос	ос	-
		40	С	С	С	С	С	-	-	Н	С	С	Н	-
Уксусной кислоты ангидрид	Технический	20	Н	ос	С	С	Н	Н	Н	ос	Н	Н	-	
		40	-	ос	ос	ос	-	-	-	-	-	-	-	
Фенилгидразин	Технический	20	Н	ос	ос	ос	Н	ос	Н	ос	Н	С	-	
		40	ос	-	С	С	С	-	-	ос	С	С	-	
Фенилгидразинхлоргидрат	Водный	20	ос	-	С	С	С	С	-	Н	С	ос	С	
		40	-	-	-	ос	-	-	Н	С	Н	С	-	
		60	-	-	-	ос	-	-	-	ос	С	С	-	
		80	-	-	-	-	-	-	-	-	-	-	-	
Фенол	До 10% водный	20	С	Н	С	С	Н	Н	Н	Н	ос	ос	ос	
		40	ос	-	С	С	-	-	-	-	С	Н	С	
		60	-	-	ос	С	-	-	-	-	С	С	С	
	До 90% водный	20	ос	Н	С	С	С	Н	Н	Н	Н	Н	С	С
		40	-	-	С	С	-	-	-	-	-	-	ос	С
		60	-	-	ос	С	-	-	-	-	-	-	Н	С
Формальдегид (формалин)	40%-ный водный	20	С	С	С	С	ос	С	С	С	С	С	С	
		40	С	-	С	С	-	-	С	С	С	С	С	
		60	-	-	С	С	-	-	ос	С	С	ос	С	
Формаид	Технический	20	Н	-	С	С	С	-	С	С	С	С	ос	
Фосген	Жидкий технический	40	-	-	С	-	С	-	-	-	-	-	-	
		60	-	-	С	-	С	-	-	-	-	-	-	
		20	Н	Н	Н	ос	Н	С	ос	С	С	С	С	
		40	ос	-	-	-	-	-	С	С	ос	Н	С	
		60	ос	-	-	-	-	-	-	С	С	С	ос	
		80	-	-	-	-	-	-	-	-	-	-	-	
Фосфора хлориды	Технические	20	Н	С	С	С	С	С	С	Н	С	Н	С	
		40	С	С	С	С	С	ос	ос	С	С	С	С	
		60	ос	С	С	С	С	-	-	Н	С	С	С	
		80	-	-	-	-	-	-	-	-	-	-	-	
		20	С	С	С	С	С	ос	Н	ос	С	С	С	
		40	С	С	С	С	С	-	-	Н	С	С	С	
	Фосфорная кислота	До 30% водная	20	С	С	С	С	С	ос	ос	С	С	С	С
			40	С	С	С	С	С	-	-	ос	С	С	С
			60	ос	С	С	С	С	-	-	Н	С	С	С
		До 50%	20	С	С	С	С	С	ос	Н	ос	С	С	С
			40	С	С	С	С	С	-	-	Н	С	С	С
			60	С	С	С	С	С	-	-	Н	С	С	С
Фосфоропентоксид	Технический	20	С	С	С	С	С	С	-	-	ос	С	С	
		40	С	С	С	С	С	-	-	Н	С	С	С	
		60	С	С	С	С	С	-	-	ос	С	С	С	
	Любая	20	С	С	С	С	С	С	-	-	ос	С	С	
		40	С	С	С	С	С	С	-	-	С	С	С	
		60	С	С	С	С	С	С	-	-	С	С	С	
Фотографический закрепитель	Торговый	20	С	С	С	С	С	С	-	-	С	С	С	
		40	С	С	С	С	С	-	-	С	С	С		
		60	ос	С	С	С	С	-	-	С	С	С		
Фотографический проявитель	Торговый	20	С	С	С	С	С	С	-	-	ос	С	С	
		40	С	С	С	С	С	-	-	ос	С	С		
		60	ос	С	С	С	С	-	-	ос	С	С		
Фруктовые напитки	Технический	20	С	С	С	С	С	С	С	С	С	С	С	
		40	С	С	С	С	С	С	С	С	С	С	С	
		60	С	С	С	С	С	С	С	С	С	С	С	
		80	С	С	С	С	С	С	С	С	С	С	С	
		20	С	С	С	С	С	Н	-	Н	С	С	Н	
		40	ос	С	С	С	С	-	-	-	С	С	С	

Вещество	Концентрация	Температура, °С	Термопласты				Резина на основе						
			ПВХ	ПВД	ПНД	ПП	НК СКИ	СКС СКБ	СКН	БК СКЭП	наиритов	СКФ	
Фтор	Технический	60	Н	С	С	С	—	—	—	ос	ос	—	
		20	ос	Н	Н	Н	Н	Н	Н	Н	Н	ос	
Фтористоводородная (плавиковая кислота)	Водная 70%-ная	20	С	С	С	С	Н	Н	Н	Н	Н	С	
		60	—	ос	ос	—	—	—	—	—	—	—	
	50%-ная	20	С	С	С	—	Н	Н	Н	Н	Н	С	
		40	—	—	—	С	—	—	—	—	—	—	
		60	—	ос	ос	С	—	—	—	—	—	—	
		до 40%	20	С	С	С	ос	Н	Н	Н	Н	С	
40	ос	С	С	С	—	—	—	—	—	С			
60	ос	ос	ос	С	Н	—	—	—	—	ос			
Фурфуриловый спирт	Технический	20	Н	Н	С	С	С	Н	Н	ос	ос	Н	
		40	—	—	С	—	—	—	—	—	—	—	
		60	—	—	С	ос	ос	—	—	—	—	—	
Хлор	Влажный газообразный 97%-ный	20	ос	Н	Н	Н	Н	Н	Н	ос	Н	С	
		Технический сухой	20	ос	ос	ос	Н	Н	Н	Н	ос	Н	С
Хлоральгидрат	Технический	40	—	Н	—	—	—	—	—	—	—	—	
		20	Н	Н	Н	Н	Н	Н	Н	Н	Н	ос	
Хлорбензол	Технический	20	Н	Н	С	ос	ос	—	Н	ос	ос	ос	
		40	—	—	С	—	—	—	—	—	—	—	
		60	—	—	С	Н	—	—	—	—	—	—	
		20	Н	Н	ос	С	Н	Н	Н	Н	Н	Н	
Хлорметан (метилхлорид)	Технический	20	Н	Н	Н	ос	Н	Н	Н	ос	Н	ос	
		20	Н	Н	Н	ос	Н	Н	Н	ос	Н	ос	
Хлорная вода	Насыщенная	20	ос	ос	ос	ос	Н	Н	Н	ос	ос	ос	
		40	ос	ос	ос	—	—	—	—	—	—	—	
Хлорная кислота	Водная 10%-ная	20	С	С	С	Н	Н	Н	Н	С	Н	Н	
		40	С	С	С	—	—	—	—	С	—	—	
		60	ос	—	—	—	—	—	—	С	—	—	
	20%-ная	20	С	ос	ос	Н	Н	Н	Н	С	Н	Н	
		40	С	—	—	—	—	—	—	С	—	—	
		60	ос	—	—	—	—	—	—	С	—	—	
Хлороформ	Технический	20	Н	Н	Н	ос	Н	Н	Н	Н	Н	ос	
		20	ос	Н	Н	Н	Н	Н	Н	Н	Н	Н	
Хлорсульфоновая кислота	Техническая	20	ос	Н	Н	Н	Н	Н	Н	Н	Н	Н	
		50%-ная водная	20	С	С	С	С	ос	—	Н	ос	Н	Н
		40	С	—	С	С	—	—	—	—	—	—	
Хлоруксусная моноокислота	Техническая	20	С	С	С	С	С	—	—	—	—	—	
		40	С	С	С	С	С	—	—	—	—	—	
		60	—	—	С	С	—	—	—	—	—	—	
Хлоруксусная кислота	Техническая	20	С	С	С	С	С	Н	—	Н	ос	Н	
		40	С	С	С	С	С	—	—	—	—	—	
		60	ос	С	С	С	С	—	—	—	—	—	
Хлорэтанол этиленхлоргидрин	Технический	20	Н	Н	С	С	С	Н	Н	С	ос	Н	
		40	—	—	С	С	С	—	—	—	—	—	
		60	—	—	С	С	С	—	—	—	—	—	
Хлофен (хлоридифенил)	Технический	20	Н	—	С	С	Н	—	Н	Н	Н	С	
		Хромовая кислота в смеси с серной кислотой и водой	50:15:35	20	С	Н	Н	Н	Н	Н	Н	ос	Н
		40	С	—	—	—	—	—	—	—	ос	—	
Хромовая кислота	Водная до 50%	60	ос	—	—	—	—	—	—	—	—	С	
		20	С	С	С	С	Н	Н	Н	ос	Н	С	
		40	С	С	С	С	—	—	—	ос	—	С	
Хромовые квасцы	Насыщенные водные	60	ос	—	—	—	—	—	—	—	—	С	
		20	С	С	С	С	Н	Н	Н	ос	Н	С	
		40	С	С	С	С	С	С	С	С	С	С	
60	С	С	С	С	С	С	С	С	С	С			

Вещество	Концентрация	Температура, °С	Термопласты				Резина на основе					
			ПВХ	ПВД	ПНД	ПП	НК СКИ	СКС СКБ	СКН	БК СКЭП	наиритов	СКФ
Царская водка	Концентрированная	20	С	Н	Н	ос	Н	Н	Н	Н	Н	ос
		40	ос	—	—	Н	—	—	—	—	—	—
Циклогексан	Технический	20	Н	С	С	С	Н	Н	С	Н	Н	С
		40	—	—	—	—	—	—	—	—	—	—
		60	—	С	С	С	—	—	—	—	—	—
Циклогексанол	Технический	20	С	Н	С	С	Н	Н	ос	Н	С	С
		40	С	—	С	С	—	—	—	—	—	—
		60	С	—	С	ос	—	—	—	—	—	—
Циклогексанон	Технический	20	Н	Н	С	С	Н	—	Н	ос	Н	Н
		40	—	—	ос	ос	—	—	—	—	—	—
		60	—	—	ос	ос	—	—	—	—	—	—
Цинк а соли	Любые водные	20	С	С	С	С	С	С	С	С	С	С
		40	С	С	С	С	—	—	ос	С	С	С
		60	ос	С	С	С	—	—	Н	С	С	С
Цинк а хлорид	Насыщенный	20	С	С	С	С	С	С	С	С	С	С
		40	ос	С	С	С	—	—	С	ос	С	С
		60	ос	С	С	С	—	—	ос	Н	С	С
Щавелевая кислота	Разбавленная водная	20	С	С	С	С	С	С	ос	ос	ос	С
		40	С	С	С	С	С	С	Н	ос	Н	С
		60	С	С	С	С	—	—	ос	ос	—	ос
Этилацетат	Технический	20	Н	ос	С	С	ос	Н	Н	ос	Н	Н
		40	—	—	С	С	ос	—	—	ос	—	—
		60	—	Н	ос	С	ос	—	—	ос	—	—
Этилбензол	Технический	20	Н	Н	Н	ос	Н	Н	Н	Н	Н	ос
Этиленгликоль	Технический	20	С	С	С	С	С	С	С	С	С	С
		40	С	—	С	С	—	—	С	С	С	С
		60	С	—	С	С	—	—	С	С	С	С
		80	—	—	—	С	—	—	—	—	—	ос

Этилендиамин	Технический	20	ос	—	С	С	Н	ос	ос	С	С	ос
		40	—	—	С	—	—	—	—	С	ос	ос
		60	—	—	С	—	—	—	Н	С	Н	Н
Этиленхлоридан	Технический	20	Н	Н	С	С	Н	Н	С	ос	Н	Н
		40	—	—	С	С	—	—	—	—	—	—
		60	—	—	С	С	—	—	—	—	—	—
Этиленхлорид (дихлорэтан)	Технический	20	Н	Н	ос	ос	Н	—	ос	ос	ос	С
Этиловый спирт (этанол)	Технический	20	С	Н	С	С	С	С	С	С	С	ос
	95%-ный	40	С	—	С	С	С	—	С	С	С	ос
		60	ос	—	С	С	С	—	С	С	С	ос
		80	—	—	—	С	—	—	ос	С	С	—
Этиловый спирт (бродительное сусло)	Рабочий	40	С	—	С	С	С	—	С	С	С	С
		60	ос	—	ос	С	С	—	С	С	С	С
Этиловый спирт с 2% толуола	96%-ный	20	С	—	ос	ос	С	С	С	С	С	С
Этиловый спирт с уксусной кислотой (бродительная смесь)	Рабочий	20	С	С	С	С	С	—	ос	С	С	ос
		40	С	—	С	—	С	—	ос	С	С	ос
		60	ос	—	—	—	—	—	—	ос	С	ос
Этиловый эфир акриловой кислоты	Технический	20	Н	Н	С	—	ос	Н	ос	ос	ос	—
Этилхлорид	Технический	20	Н	—	ос	ос	Н	ос	Н	Н	Н	ос
Яблочная кислота	1%-ная водная	20	С	—	С	С	С	С	С	С	С	С
		40	С	—	С	С	С	С	С	С	С	С
		60	—	—	С	С	—	—	С	С	С	С
Янтарная кислота	Любая	20	С	С	С	С	ос	С	С	С	С	С
		40	С	С	С	С	—	—	С	С	С	С
		60	С	С	С	С	—	—	С	С	С	С

СОДЕРЖАНИЕ

	Стр.
1 Общие положения	3
2 Применение труб из термопластов для систем инженерного оборудования	3
3. Сортаменты на трубы из термопластов, соединительные детали, канализационные фасонные части и арматуру	8
4. Выбор материала и типа труб из термопластов	15
5. Выбор способов соединения труб	28
6. Гидравлический расчет труб из термопластов	47
7. Конструирование трубопроводов из термопластов	49
<i>Приложение 1.</i> Сортамент напорных труб из полиэтилена высокого давления по ГОСТ 18599–73 с изм	66
<i>Приложение 2.</i> Сортамент напорных труб из полиэтилена низкого давления по ГОСТ 18599–73 с изм.	66
<i>Приложение 3.</i> Сортамент напорных труб из полиэтилена низкого давления по ТУ 6-19-214-83	67
<i>Приложение 4.</i> Сортамент напорных труб из полипропилена по ТУ 38-102-100-76.	68
<i>Приложение 5.</i> Сортамент напорных труб из непластифицированного поливинилхлорида (ПВХ-100) по ТУ 6-19-231-83	68
<i>Приложение 6.</i> Сортамент напорных труб из непластифицированного поливинилхлорида с раструбами по ТУ 6-19-231-83	69
<i>Приложение 7.</i> Соединительные детали из полиэтилена низкой плотности (ПВД) для напорных труб по ОСТ 6-05-367-74	70
<i>Приложение 8.</i> Соединительные детали из полиэтилена низкого давления для напорных труб по ТУ 6-19-213-83	73
<i>Приложение 9.</i> Соединительные сварные и гнутые детали из полиэтилена низкого давления для напорных труб по ТУ 6-19-218-83	76
<i>Приложение 10.</i> Сборные детали седелок из полиэтилена низкого давления для напорных труб по ТУ 6-19-051-262-80	82
<i>Приложение 11.</i> Соединительные детали из непластифицированного поливинилхлорида для клеевых соединений по ТУ 6-19-222-83	83
<i>Приложение 12.</i> Соединительные детали из чугуна для поливинилхлоридных раструбных труб	84
<i>Приложение 13.</i> Соединительные детали из непластифицированного поливинилхлорида для соединений с помощью резиновых колец по ТУ 6-19-223-83	87
<i>Приложение 14.</i> Отводы из непластифицированного поливинилхлорида по ТУ 6-19-221-83	88
<i>Приложение 15.</i> Фасонные части к пластмассовым канализационным трубам по ГОСТ 22689.4–77–22689 20–77.	89
<i>Приложение 16.</i> Запорная арматура для коррозионных и агрессивных сред	96
<i>Приложение 17.</i> Физико-механические свойства термопластов трубных марок при кратковременных испытаниях	98
<i>Приложение 18.</i> Химическая стойкость деталей трубопроводов из термопластов и уплотнительных элементов из резины	99

ЦНИИЭП инженерного оборудования
Госгражданстрой

НПО "Пластик"
Минхимпрома

**РЕКОМЕНДАЦИИ
ПО РАСЧЕТУ
И ПРОЕКТИРОВАНИЮ
ТРУБОПРОВОДОВ ИЗ ТЕРМОПЛАСТОВ**

Редакция инструктивно-нормативной литературы
Зав редакцией Л Г Б а л ь я н
Редактор Л А В о л к о в а
Мл редактор Л И М е с я ц е в а
Внешнее оформление художника А А О л е н д с к о в о
Технический редактор И В П о п о в а
Корректор В И Г а л ю з о в а
Н/К

Подписано в печать 02 10 85 Т 18010 Формат 84x108 1/32
Набор машинописный Бумага офсетная № 2 Печать офсетная
Усл печ л 7,14 Усл кр-отт 7,46 Уч-изд л 9,07 Тираж 16000 экз
Изд № XII-114 Зак № 1924 Цена 45 коп

Стройиздат, 101442, Москва, Каляевская, 23а

Московская типография № 8
101898, Москва, Центр, Холмовский пер, д 7