

ТИПОВОЙ ПРОЕКТ
901-4-76.83

РЕЗЕРВУАРЫ ДЛЯ ВОДЫ
ПРЯМОУГОЛЬНЫЕ ЖЕЛЕЗОБЕТОННЫЕ СБОРНЫЕ
ЕМК. 12000... 20000 м³

Альбом II
СОСТАВ ПРОЕКТА

Альбом I Пояснительная записка Материалы для проектирования резервуаров
ЕМК 50...20000 м³

Альбом II Технологические трубопроводы и сигнализация резервуаров емк. 50...20000 м³

Альбом III Конструкции железобетонные

Альбом IV Узлы резервуаров емк. 1500...20000 м³

Альбом V Строительные изделия резервуаров емк. 1500...20000 м³

Альбом VI Сметы

Альбом VII Ведомость потребности в материалах

ПРИМЕНЕННАЯ ПРОЕКТНАЯ ДОКУМЕНТАЦИЯ:
ТП 0901-9-6 83; - 763; - 13.83; - 14.83 " Фильтры-поглотители
для резервуаров чистой воды "

УТВЕРЖДЕН Госстроем СССР
протокол № 53 от 30.06.82 г.
РАБОЧАЯ ДОКУМЕНТАЦИЯ
ВВЕДЕНА В ДЕЙСТВИЕ
в/о Союзводоканалпроект
приказ № 345 от 19 декабря 1983 г.

РАЗРАБОТАН
ГПИ Союзводоканалпроект

Гл. инженер института *В.Н. Самохин*

Гл. инженер проекта *В.А. Филиатов*

			ПРОВЕРЕН	
№ п. л.				

Альбом I

Ведомость основных комплектов рабочих чертежей

Обозначение	Наименование	Примечание	
901-4	-III	Конструкции железобетонные	Альбом
	-II Т	Технологические трубопроводы	Альбом
	-I С	Сигнализация	Альбом

Ведомость рабочих чертежей основного комплекта

Лист	Наименование	Примечание
1	Общие данные	
2	Резервуары емк. 50-2500 м ³ . Планы.	
3	Резервуары емк. 2600-20000 м ³ . Планы.	
4	Резервуары емк. 50-2500 м ³ . Подводящий трубопровод. Планы. Разрезы. Детали.	
5	Резервуары емк. 50-2500 м ³ . Подводящий трубопровод. Спецификация.	
6	Резервуары емк. 50-2500 м ³ . Переливное устройство. Фрагмент плана. Разрезы.	
7	Резервуары емк. 50-2500 м ³ . Переливное устройство. Спецификация.	
8	Резервуары емк. 2600-20000 м ³ . Промывочный водопровод. Стенд. Узлы.	
9	Резервуары емк. 2600-20000 м ³ . Промывочный водопровод. Спецификация.	

Условные обозначения

- | | |
|------------------------------------|------------------------------------|
| <u>ПА</u> — Подводящий трубопровод | <u>ПР</u> — Переливной трубопровод |
| <u>ОТ</u> — Отводящий трубопровод | <u>СП</u> — Спускной трубопровод |

Типовой проект разработан в соответствии с действующими нормами и правилами.
 Главный инженер проекта *Смирнов Ф.И.*

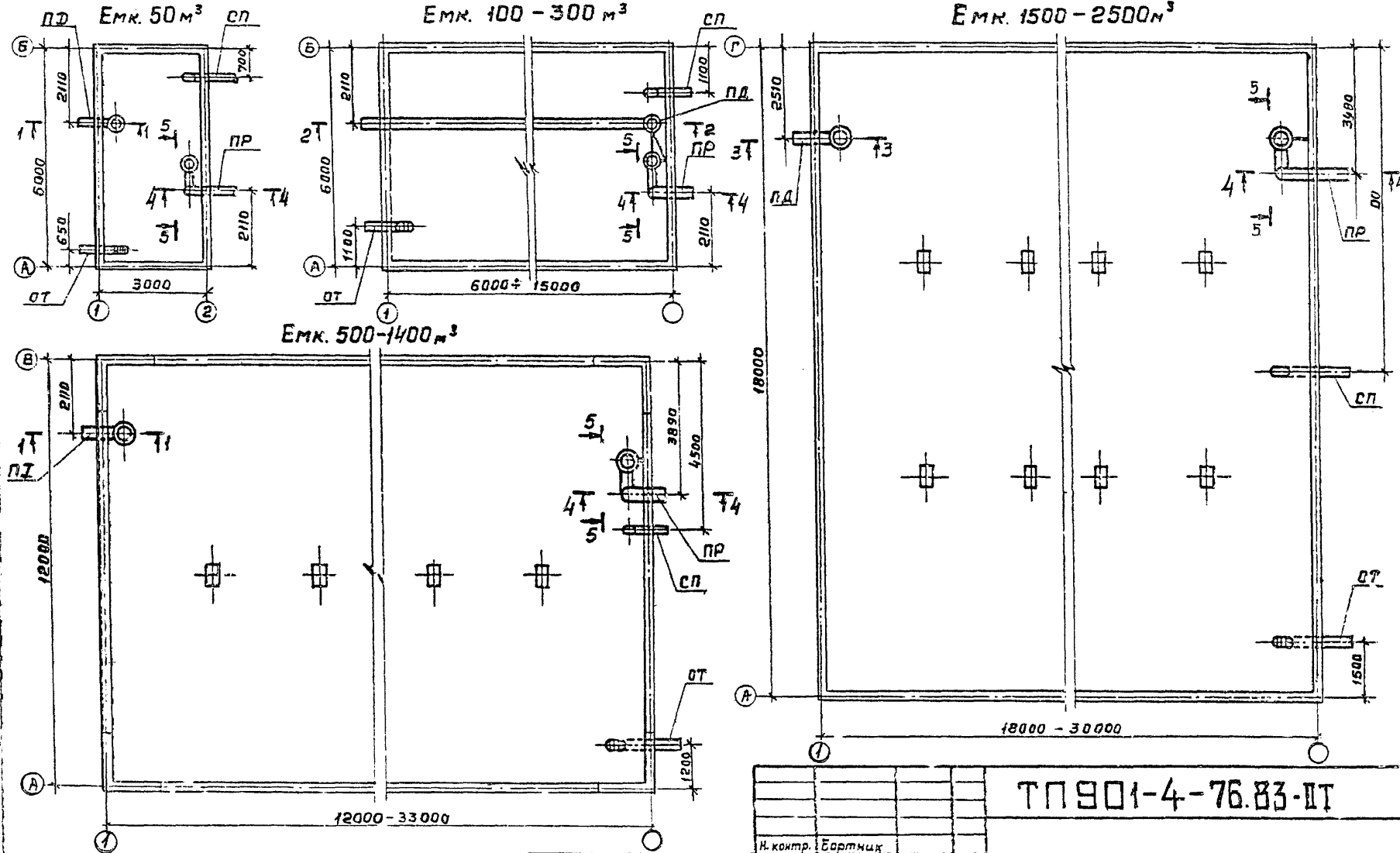
Ведомость ссылаемых и прилагаемых документов

Обозначение	Наименование	Примечание
<u>Ссылаемые документы</u>		
ГОСТ 10704-76	Трубы стальные электросварные	
4 901-12	Оборудование резервуаров. Воронка	
ГОСТ 8509-72	Сталь прокатная угловая равнополочная	
ГОСТ 103-76	Подоса стальная горячекатанная.	
161Р	Вентиль пожарный с муфтой и цепкой	
ГОСТ 2217-76	Головка соединительная напорная	
ГОСТ 18638-79	Рукав резина-тканевый.	

В прилагаемом альбоме помещены рабочие чертежи технологической части:
 - планы резервуаров всех емкостей с размещением технологических трубопроводов и устройств;
 - оборудование резервуаров емк. 50-2500 м³ подводящим и переливным трубопроводами при диаметре труб 100÷400 мм;
 - оборудование резервуаров емк. 2600-2000 м³ промывочным водопроводом. Установка элементов отводящего и спускного трубопровода для всех резервуаров, а также подводящего и переливного трубопровода для резервуаров емк. 2600-20000 м³ при диаметре труб 500÷1400 мм и устройство приемной и переливной камер с прилегающей трубопроводной частью резервуара даны в строительной части проекта (альбом II).

		Привязан	
Шиф. н.			
ТП 901-4-76.83-II-T			
И.контр. Барский	И.печ. Козлова	И.пр. Козлова	И.пр. Козлова
И.сп.с. Лавочкин	И.пр. Козлова	И.пр. Козлова	И.пр. Козлова
И.пр. Руднев	И.пр. Козлова	И.пр. Козлова	И.пр. Козлова
И.пр.с. Виноградов	И.пр. Козлова	И.пр. Козлова	И.пр. Козлова
И.пр.с. Ждановская	И.пр. Козлова	И.пр. Козлова	И.пр. Козлова
Резервуары емкостью 50-20000 м ³		Страниц/Лист	Листов
Общие данные		Р	1 9
		СНОВИДАНКАНАПРОИТ	

Альбом II

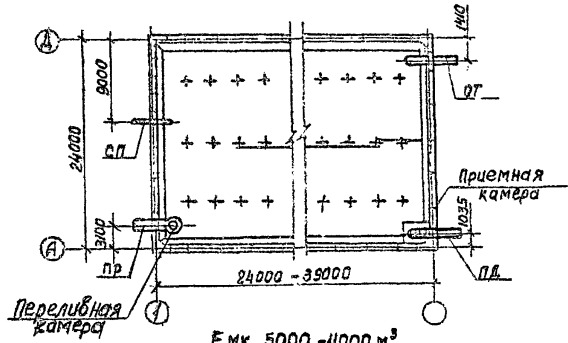


Имя и фамилия Подпис в документе

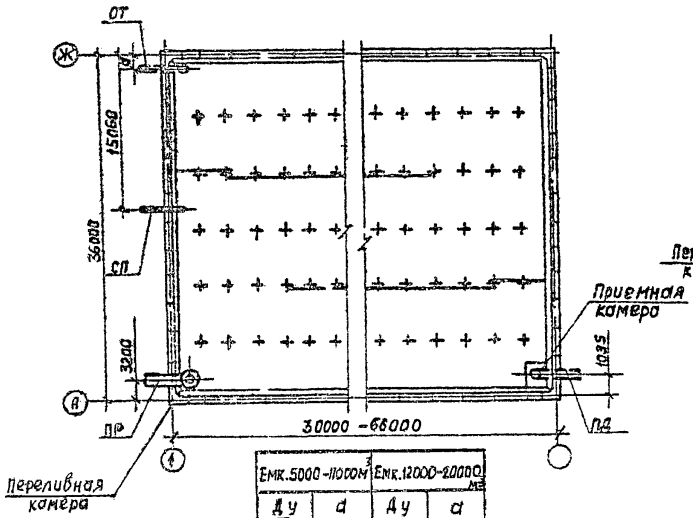
Привязан		Н. контр. Бортник	ТП 901-4-76.83-ИТ		Резервуары		Страниц	Лист	Листов
		Нач. отд. Тарина			емкостью 50-20000 м³		Р	2	
		Гл. спец. Миринчик			Резервуары емк. 50-2500 м³		СООБВОДСКАНАПРОЕКТ		
		ГНП Руднев			Планы.				
		Рук. б.о. Андриан							
		Инжен. Гужновская							
Имб. №									

Альбом II

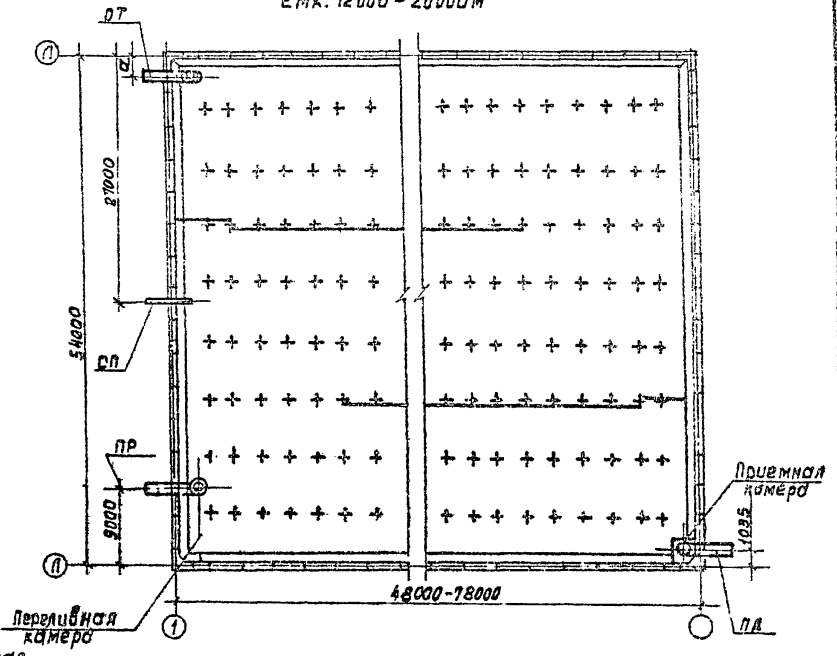
Емк. 2600 - 4300 м³



Емк. 5000 - 11000 м³



Емк. 12000 - 20000 м³



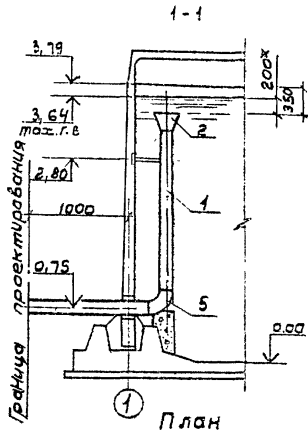
Емк. 5000 - 11000 м ³		Емк. 12000 - 20000 м ³	
Ау	а	Ау	а
600	1000	800	1060
800	1100	1000	1160
1000	1200	1200	1260
—	—	1400	1360

ПРИСЯЗН

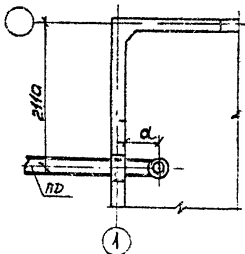
Шиф. и.

ТП901-4-7683-II Т		Резервуары емкостью 50-20000 м ³		Стандарт лист	
Резервуары емк. 2600-20000 м ³ планы		Р	В	СНПОЗВОДКАНАЛПРОЕКТ	

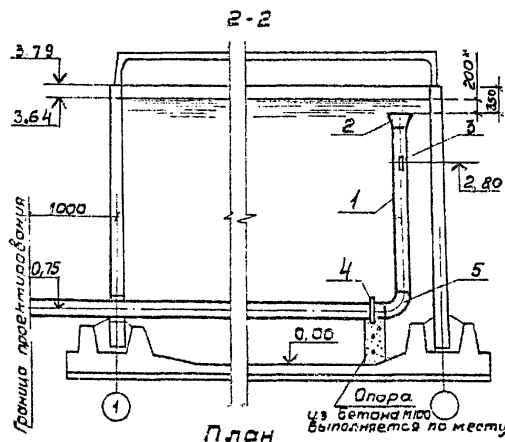
ЕМК. 50 - 1400



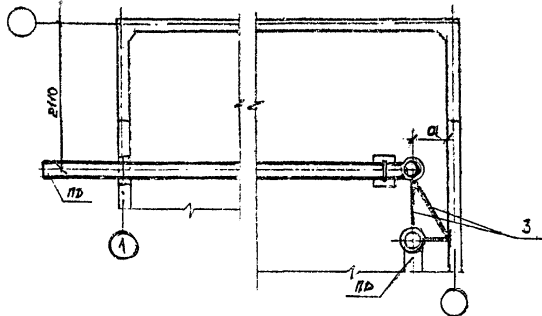
План



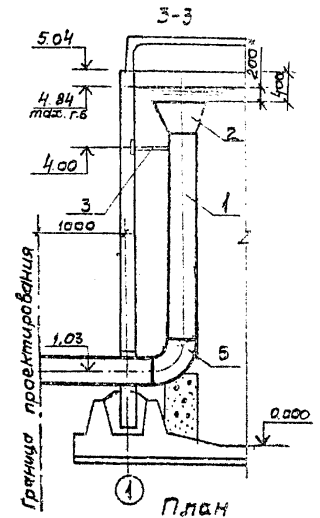
ЕМК. 100-300



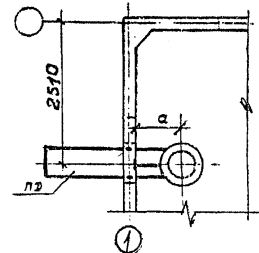
План



ЕМК. 1500-2500 м³



План



Ди	α
100	300
150	
200	500
300	
400	700

* Размер для справок

Привязка

И. КОМП.	ПОС. И. И. А.	ПРОЕК.	ИЗМ.
ПРОЕК.	ПРОЕК.	ПРОЕК.	ПРОЕК.
ПРОЕК.	ПРОЕК.	ПРОЕК.	ПРОЕК.
ПРОЕК.	ПРОЕК.	ПРОЕК.	ПРОЕК.

ТП 901-4-76.83-ИТ

Резервуары емкостью 50-20000 м³	Стальная	Лист	Листов
	Р	Б	
Резервуары емк. 50, 2500 м³ подводящий трубопровод Планы, разрезы.	СОЮЗВОДКАНАЛПРОЕКТ		

Альбом II

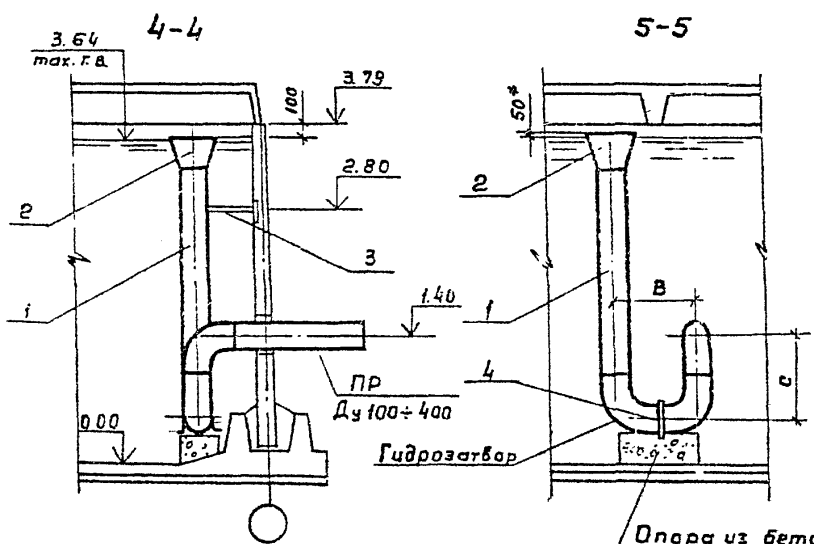
Марка, поз.	Обозначение	Наименование	Количество, м.шт. на резервуар емкостью, м ³																	Примечание		
			масса, кг																			
			50	100	150	200	300	500	500	700	900	1000	1100	1200	1400	1500	1700	2000	2200	2500		
		Документация																				
		Серия 4.901-18																				
		Детали																				
1		Труба 108x5 II ГОСТ 10704-76 А-Ст 3сп ГОСТ 10705-80	3.0																			
		Труба 159x3 II ГОСТ 10704-76 А-Ст 3сп ГОСТ 10705-80	3.0	10.0	13.0	16.0	19.0															
		Труба 219x3.5 II ГОСТ 10704-76 А-Ст 3сп ГОСТ 10705-80	57.7	115.4	150.0	184.5	219.3															
		Труба 325x4 II ГОСТ 10704-76 А-Ст 3сп ГОСТ 10705-80	10.0	13.0	16.0	19.0	5.0	5.0	5.0	5.0	5.0	5.0	5.0	5.0	5.0	5.0	5.0	5.0	5.0	5.0	5.0	5.0
		Труба 426x5 II ГОСТ 10704-76 А-Ст 3сп ГОСТ 10705-80	188.0	241.8	297.8	353.4	93.0	93.0	93.0	93.0	93.0	93.0	93.0	93.0	93.0	93.0	93.0	93.0	93.0	93.0	93.0	93.0
2	ТМ 28.00.02*	Воронка 108 x 190																			1.8 кг	
	ТМ 28.00.02*	Воронка 159 x 270																			5.4 кг	
	ТМ 28.00.02*	Воронка 219 x 380																			10.5 кг	
	ТМ 28.00.02*	Воронка 325 x 565																			23.3 кг	
	ТМ 28.00.02*	Воронка 426 x 730																			39.0 кг	
3		Уголок 5-83x3-4 ГОСТ 8509-72 Ст 3сп ГОСТ 855-79	2.0																			
4		Полоса 5-2 6x50 ГОСТ 103-76 Ст 3 ГОСТ 380-71																				
5		Отвод 90° 100 С40 ГОСТ 17375-77																			2.4 кг.	
		Отвод 90° 150 С40 ГОСТ 17375-77																			6.1 кг.	
		Отвод 90° 200 С40 ГОСТ 17375-77																			14.9 кг.	
		Отвод 90° 300 С40 ГОСТ 17375-77																			44.2 кг.	
		Отвод 90° 400 С40 ГОСТ 17375-77																			77.3 кг.	

* по серии 4.901-18.

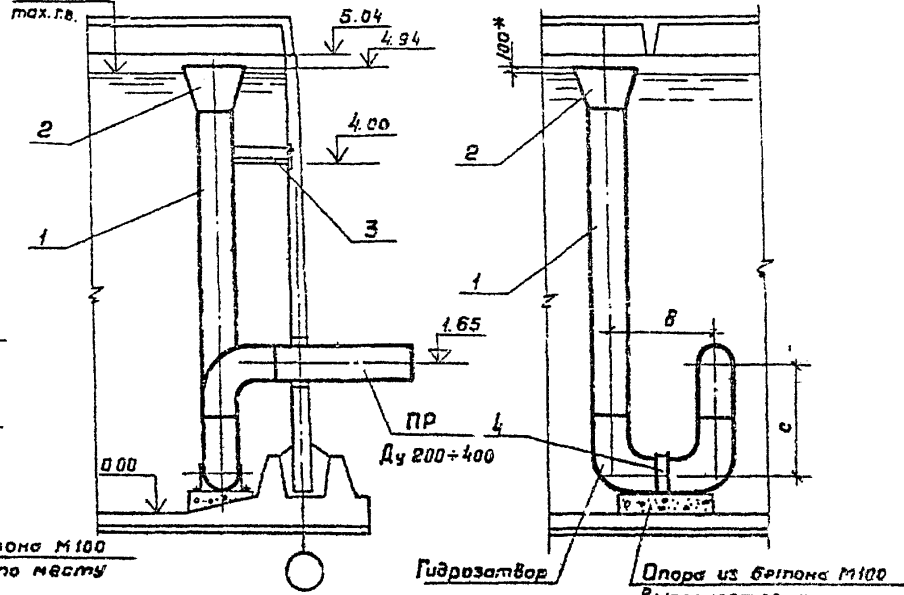
ТП 901-4-76.83-1-Т	
Резервуары емкостью 50 - 20000 м ³	Сталь лист лист 6 Р 3
Резервуары емк. 50 - 2500 м ³ Подводящий трубопровод Спецификация	СМЗБДО ДОКАНАЛ ПРДКР

Альбом II

Емк. 50-1400 м³



Емк. 1500-2500 м³

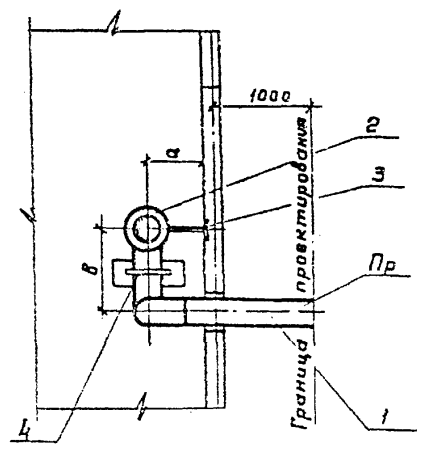


Опора из бетона М100
Выполняется по месту

Опора из бетона М100
Выполняется по месту

Ду	Емк. 50-1400 м ³			Емк. 1500-2500 м ³		
	а	в	с	а	в	с
100	300	400	600	—	—	—
150	400	500	600	—	—	—
200	500	600	600	500	600	600
300	600	900	900	600	900	900
400	800	1200	1200	800	1200	1200

План



* Размер для справок

ТП 901-4-76.83-1 Т

Привязан

Н.контр. Бортник
Нач. отд. Харина
Гл. спец. Мирончик
ГНП Руднев
Рук. бр. Айнгорн
Инженер Гужновская

Резервуары емкостью 50-20000 м³

Стация Лист Листов
Р Б

Резервуары емк 50-2500 м³
Параллельное устройство
Фрагмент плана. Разрезы.

СВЯЗЬ ДОКАНАЛПРОЕКТ

Рис. 60.м.в.

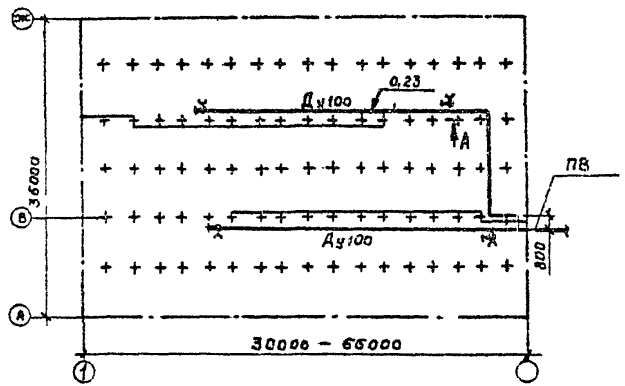
Марка поз.	Обозначение	Наименование	Масса, кг																	Примечание	
			50	100	150	200	300	500	600	700	900	1000	1100	1200	1400	1500	1700	2000	2200		2500
		<u>Документация</u>																			
		Серия 4.901-18																			
		<u>Детали</u>																			
1		Труба 108x3 ГОСТ 10704-76 в ст.зсп ГОСТ 10705-80	5.2	5.2	5.2	5.2	5.2	5.2													
		Труба 159x3 ГОСТ 10704-76 в ст.зсп ГОСТ 10705-80	5.4	5.4	5.4	5.4	5.4	5.4	5.4	5.4	5.4	5.4	5.4								
		Труба 219x3 ГОСТ 10704-76 в ст.зсп ГОСТ 10705-80	6.2	6.2	6.2	6.2	6.2	6.2	6.2	6.2	6.2	6.2	6.2	6.2	6.2	6.2	6.2	6.2	6.2	6.2	6.2
		Труба 273x4 ГОСТ 10704-76 в ст.зсп ГОСТ 10705-80	6.5	6.5	6.5	6.5	6.5	6.5	6.5	6.5	6.5	6.5	6.5	6.5	6.5	6.5	6.5	6.5	6.5	6.5	6.5
		Труба 426x4 ГОСТ 10704-76 в ст.зсп ГОСТ 10705-80	205.9	205.9	205.9	205.9	205.9	205.9	205.9	205.9	205.9	205.9	205.9	205.9	205.9	205.9	205.9	205.9	205.9	205.9	205.9
2	ТМ 28.00.02 *	Воронка 108x190																			1.3 кг
	ТМ 28.00.02 *	Воронка 159x270																			5.4 кг
	ТМ 28.00.02 *	Воронка 219x380																			10.5 кг
	ТМ 28.00.02	Воронка 325x565																			23.3 кг
	ТМ 28.00.02	Воронка 426x730																			39.0 кг
3		Фланец 6-63x63x4 ГОСТ 153-76 в ст.зсп ГОСТ 153-79																			
4		Палец 6-26x50 ГОСТ 103-76 в ст.зсп ГОСТ 103-79																			
5		Отвод 90° 100 с/ч ГОСТ 17375-77																			2.4 кг
		Отвод 90° 150 с/ч ГОСТ 17375-77																			6.1 кг
		Отвод 90° 200 с/ч ГОСТ 17375-77																			14.9 кг
		Отвод 90° 300 с/ч ГОСТ 17375-77																			44.2 кг
		Отвод 90° 400 с/ч ГОСТ 17375-77																			77.3 кг

* по серии 4.901-18

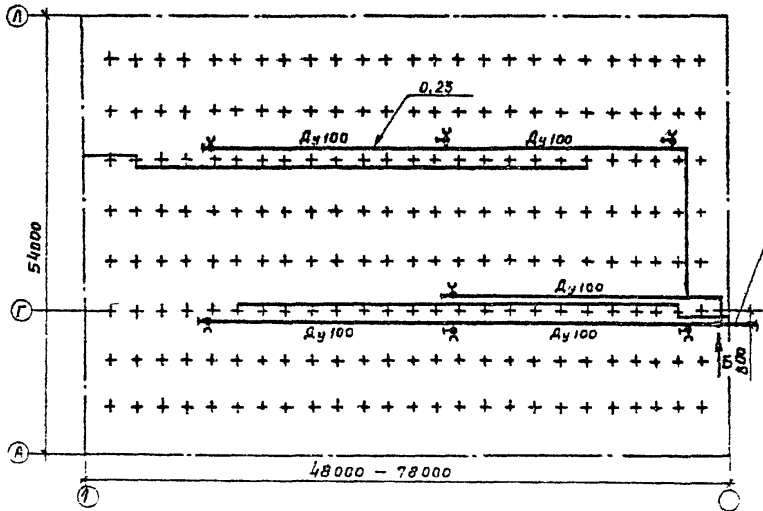
Имя и фамилия
Подпись
Дата

ТП 901-4 76.83-11		
Н. Кондр. Бортник		
Нач. отд. Харина		
Гл. спец. Мухомин		
Т.П. Руднев		
Р.Р. Думеев		
Инженер Гинювская		
Примечание	Резервуары емкостью 50-20000 м ³	Стоимость 7
Имя.Ф.	Резервуары емк. 50-2500 м ³ Перезабивное устройство спецификация.	Итого 7

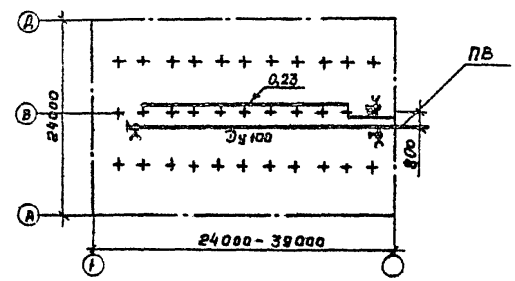
Схема расположения промывочного водопровода в резервуаре
Емк. 5000-11000 м³



Емк. 12000-20000 м³

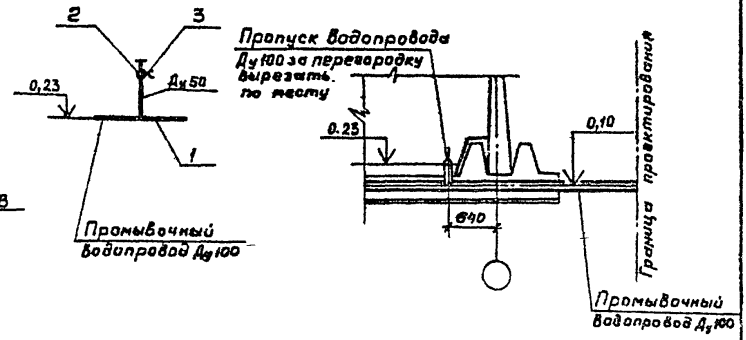


Емк. 2600-4300 м³



Вид А

Вид Б



Шифр разраб. Подпись и дата Изгот. инж. Л.

ТН 901-4-76.83-II			
И. контр.	Бортник		
Нач. отд.	Тарина		
Гл. спец.	Мирончик		
ГИП	Руднев		
Рук. ввр.	Айнгори		
Инжен.	Ужновская		
Резервуары емкостью 50-20000 м ³		Листов	Листов
Резервуары емк. 2600-20000 м ³		Р	В
Промывочный водопровод		СООБЩАДКАНАЛПРОЕКТ	
Схема. Узлы			

Альбом I

Марка ЛСЗ	Обозначение	Наименование	Количество, м, шт на резервуар емкостью, м ³																	Примечание		
			2500	3000	3300	3600	4000	4300	5000	6000	7000	8000	9000	10000	11000	12000	14000	15000	17000		18000	20000
		<u>Детали</u>																				
		Труба 158х3 ГОСТ 16704-76	18.0	23.0	26.0	29.0	32	35	34.0	45.0	58.0	70.0	82.0	94.0	106.0	113.0	118	125.0	153	167.0	185.0	
		Труба 158х3 ГОСТ 10705-80	147.6	178.8	208	225.3	248.6	27.9	254.2	327.4	450.7	503.9	637.1	730.4	823.6	872.0	93.0	971.3	1190.0	1297.6	1432.5	
		Вентиль 151р Ду=50	1	1	3	3	3	3	2	3	3	3	3	3	4	4	4	4	4	7	7	
		Головка соединительная ГР-30 ГОСТ 2879-76	1	1	3	3	3	3	2	3	3	3	3	3	4	4	4	4	4	7	7	
		Полоса Б-В БЛ50 ГОСТ 102-76 ВСТЗ ГОСТ 350-71	0.38	0.38	1.14	1.14	1.14	1.14	0.76	1.14	1.14	1.14	1.14	1.14	1.52	1.52	1.52	1.52	1.52	2.56	2.56	
		Рукав П(ш)-С-30-60 ГОСТ 10705-80																				Крепление труб с помощью 20 тон
																						20 м

ИЗДАНИЕ 1984 г. Введен в действие с 1984 г.

				ТН 904-4-76. 83-I T			
И.инвентр	Бортовые	Резервуары	Стандарт	Лист	К.истаб		
Кач.атд	Старинка	емкостью 50-20 000 м ³	Р	9			
Ст.сплн	Мирончик	Резервуары емкостью 2500-20000 м ³					СОЮЗВОДКАНАППРАТ
Г.ИП	Руднев	Промывочный водопровод					
Рук.бр.	Адонсов	спецификация.					
Изм.гр	Изм.пер.И.И.Ковалев						

Ведомость чертежей основного комплекта

Листом 1

Лист	Наименование	Примеч.
1	общие данные (начало)	
2	общие данные (окончание)	
3	Установка датчика уровня укс-1 и первичного преобразователя уровнемера РУС-В	
4	Установка датчика уровня ЭРСУ-3 (ЭЩ-2) и нулевой электроды	

Ведомость ссылочных и прилагаемых документов

Обозначение	Наименование	Примеч.
	ссылочные документы	
ГОСТ 7805-70*	Болты с шестигранной головкой	
ГОСТ 11371-78	Шайбы. Технические условия	
ГОСТ 6402-70	Шайбы пружинные	
ГОСТ 5915-70*	Гайки шестигранные (нормальной точности)	
ГОСТ 7338-77*	Пластины резиновые и резинотканевые. Технические условия.	
ТУЖ1097-76	Бодышка. Технические условия	

Типовой проект разработан в соответствии с действующими нормами и правилами

Главный инженер проекта /В.Я.Филатов/

Обозначение	Наименование	Примеч.
	Прилагаемые документы	
901-4-72.83 - IV-6.200	Бодышка	
76.83 - V-6.200	"	
72.83 - IV-6.000	Заглушка	
76.83 - V-6.000	"	
72.83 - IV-6.300	Фланец	
76.83 - V-6.300	"	
72.83 - IV-6.100	Электрод нулевой	
76.83 - V-6.100	"	

Привязан

Упр.н

Т1901-4-76.83-1С

Резервуары емкостью
50...20000 м³

Листов 1 листов 4

Н.Контр. АЗЕРЬЯНОВ
Инж. отд. КУЛЬМЕТОВ
Гл. спец. ЗИМЧИН
Рук. отд. АЗЕРЬЯНОВ

общие данные
(начало)

ШКОЛЬНИКОВ

В зависимости от назначения резервуаров различается степень обеспечения контроля и сигнализации уровней воды в резервуарах.

В проекте приведены чертежи установки датчиков в приборной камере резервуаров для воды.

Защелочные патрубки для установки датчиков предусмотрены строительной частью проекта.

Для достижения герметичности резервуаров кислородного назначения при установке датчиков предусмотрены уплотнительные прокладки.

В проекте использованы датчики наиболее часто применяемых уровнемеров ЭРСУ-З, СИУ-2, УКС-1 и РУС в различном сочетании. Комплект регулятора-сигнализатора уровня ЭРУ-3 включает три электроконтактных датчика на три уровня. Датчик электронного индикатора уровня ЭИУ-2 стержневого или кабельного типа в зависимости от верхнего предела контроля уровня дает возможность непрерывного измерения уровня воды. Выпускает приборы ЭРСУ-З и СИУ-2 Рязанский завод „Теплоприбор“.

Устройство контроля сопротивления УКС-1 предназначено для контроля уровня воды при помощи одного или двух датчиков. Выпускает устройство Канемтинковский завод высоковольтной аппаратуры.

Первичный преобразователь ПП-ПФ емкостного уровнемера РУС-0 (обыкновенное исполнение) дает возможность непрерывного измерения уровня воды. Выпускает уровнемер завод „Старорусские приборы“. Старая Русса.

Все перечисленные датчики используются совместно с нулевым электродом (стержнем).

Прибавки

Итого

ТН 901-4-76.63-1С

Резервуары емкостью
50...20 000 м³

года	лист	листок
Р	2	

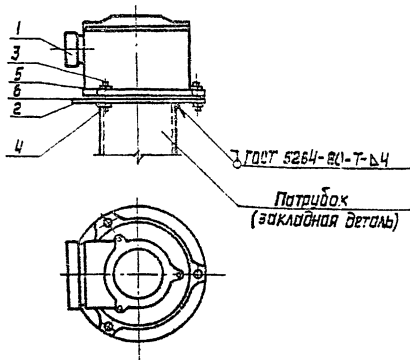
Р. КОНТ. ПРОВЕРКА	
ИСП. ЭВМ. ИСП. МАТЕРИАЛ	
ИЗМ. ЭВМ. ИСП. МАТЕРИАЛ	
Р. Ч. ДА. ПРОВЕРКА	

Общие данные
(окончание)

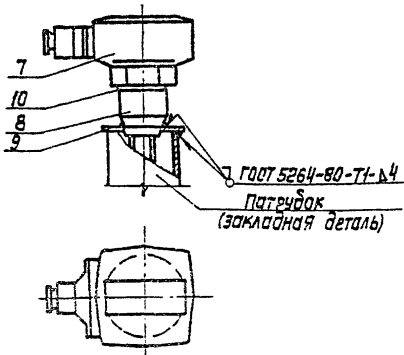
СОЛЖЕВНИКОВ П. П. ОБЪЕКТ

Привод II

Установка датчика уровня УКС-1



Установка первичного преобразователя уровнемера РУС-0



Марка, поз.	Обозначение	Наименование	Кол.	Масса, кг	Примечание
Установка датчика уровня УКС-1					
1		Датчик уровня УКС-1	1		из катал.
2	901-4-72.83-IV - 6.300	Фланец	1		для вкл. 50...1000м³
	76.83-V - 6.300	"			для вкл. 1500...2000м³
3		Болт М 8х30 ГОСТ 7805-70	3		
4		Гайка лев ГОСТ 5915-70	3		
5		шайба в ГОСТ 1371-68	3		
6		Пакладка	1		Компл. с датчиком
Установка первичного преобразователя уровнемера РУС-0					
7		Первичный преобразоват.			
		тель ПП-ПФ	1		
8	72.83-IV - 6.200	Бобышка	1		для вкл. 50...1000м³
	76.83-V - 6.200	"			для вкл. 1500...2000м³
9	72.83-IV - 6.000	Заглушка исп.З	1		для вкл. 50...1000м³
	76.82-V - 6.000	"			для вкл. 1500...2000м³
10		Пакладка резиновая			
		Пластина I ТМКШ-М			
		φ60х3 ГОСТ 1338-77	1		

В резиновой пакладке(гмз.м) вырезать отз. ф 43 мм

Пробывран

Изм. №

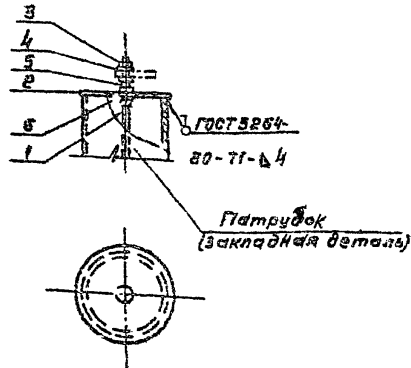
ТТ901-4-76.83-ИС

И. контр.	Иверьянов	<i>Иверьянов</i>	Резервуары емкостью 50...20000 м³	Стандарт	лист	лист	
Нач. отд.	Кульметов	<i>Кульметов</i>		Установка датчика уровня УКС-1 и первичного преобразователя уровнемера РУС-0	Р	3	
Гл. спец.	Жинчин	<i>Жинчин</i>					
Руч. др.	Иверьянов	<i>Иверьянов</i>					

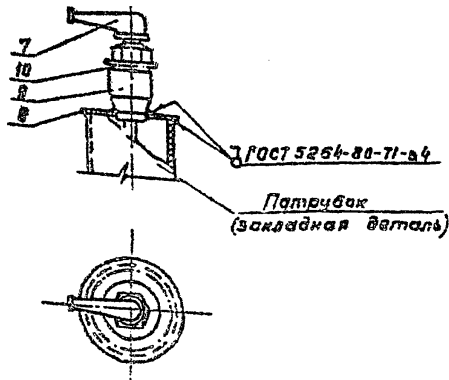
Изм. №, тех. описание и дата выпуска

А. Яковлев

Установка нулевого электрода



Установка датчика уровня зрсу-3 (зну-2)



Марка, поз.	Обозначение	Наименование	Кол.	Масса, кг	Примечание
Установка нулевого электрода					
1	901-4-72.83-IV-6.100	Электрод нулевой	1		Для емк. 50...1000 м³
	76.83-У-6.100	"			Для емк. 500...2000 м³
2	72.83-IV-6.000	Заглушка, исп. 1	1		Для емк. 50...1000 м³
	76.83-У-6.000	"			Для емк. 500...2000 м³
3		Гайка М6 ГОСТ 5915-70	3		
4		Шайба 8 ГОСТ 1371-68	3		
5		Шайба пружинная			
6		6 ГОСТ 6402-70	1		
		Прокладка резиновая			
		пластина I ТМКЩ-М			
		φ 13×3 ГОСТ 7338-77	2		
Установка датчика уровня зрсу-3 (зну-2)					
7		Датчик уровня			
		зрсу-3 (зну-2)	1		1/3 компл.
	72.83-IV-6.000	Заглушка, исп. 2	1		Для емк. 50...1000 м³
	76.83-У-6.000	"			Для емк. 500...2000 м³
9	ТЭЗ6.1097-76	Бобышка БМ271.5-55	1		
10		Прокладка резиновая			
		пластина I ТМКЩ-М			
		φ 42×3 ГОСТ 7338-77	1		

В резиновой прокладке поз 6 вырезать отверстие φ 6,5 мм, в прокладке поз 10 - φ 38 мм.

Привязки		
		инв. №

ТН 901-4-76.83-10		
И.пол. р. Яковлев	Резервуары емкостью 50...20000 м³	Студия. Лист 4
И.авт. р. Яковлев	Установка датчика уровня зрсу-3 (зну-2) и нулевого электрода	Листов
И.исп. р. Яковлев		СНЗБДОДОКНАИИИГРОСЗНТ