

СЕРИЯ **310-2**

КИОСКИ И ЛЕТНИЕ ПАВИЛЬОНЫ ОБЩЕСТВЕННОГО ПИТАНИЯ  
ИЗ СБОРНЫХ КОНСТРУКЦИЙ ЗАВОДСКОГО ИЗГОТОВЛЕНИЯ

ТИПОВОЙ ПРОЕКТ

**310-2-3** тип-1

**ПАВИЛЬОН , МОРОЖЕНОЕ, СОКИ, ВОДЫ'**

НА 2 РАБОЧИХ МЕСТА

/из щитов в металлической обвязке/

А Л Ь Б О М I

ЦЕНТРАЛЬНЫЙ ИНСТИТУТ ТИПОВЫХ ПРОЕКТОВ

М О С К В А

9248-01

СЕРИЯ **310-2**

КИОСКИ И ЛЕТНИЕ ПАВИЛЬОНЫ ОБЩЕСТВЕННОГО ПИТАНИЯ  
ИЗ СБОРНЫХ КОНСТРУКЦИЙ ЗАВОДСКОГО ИЗГОТОВЛЕНИЯ

ТИПОВОЙ ПРОЕКТ  
**310-2-3** тип-1

# ПАВИЛЬОН , МОРОЖЕНОЕ, СОКИ, ВОДЫ'

НА 2 РАБОЧИХ МЕСТА  
/ИЗ ЩИТОВ В МЕТАЛЛИЧЕСКОЙ ОБВЯЗКЕ/

## СОСТАВ ПРОЕКТА

- Альбом I Архитектурно-строительная, технологическая части  
и инженерное оборудование
- Альбом II Изделия заводского изготовления части 1,2
- Альбом III Торговое оборудование
- Альбом IV С м е т ы

А Л Ь Б О М I

ЦЕНТРАЛЬНЫЙ ИНСТИТУТ ТИПОВЫХ ПРОЕКТОВ  
М О С К В А

РАЗРАБОТАН  
ЦНИИЭП торговых зданий

ВВЕДЕН В ДЕЙСТВИЕ  
ЦНИИЭП торговых зданий  
от 24/II-1967г. ПРИКАЗ №42

| РАЗДЕЛ                       | № П/П                      | НАИМЕНОВАНИЕ   | МАРКА И ЧИСТАТА   |      |
|------------------------------|----------------------------|--|---|------|
| АРХИТЕКТУРНО<br>СТРОИТЕЛЬНЫЙ | 1                          | Титульный лист   | 1   |      |
|                              | 2                          | Содержание альбома   | 2   |      |
|                              | 3                          | Идентификационная записка                                      | 3   |      |
|                              | 4                          | Идентификационная записка                                      | 4   |      |
|                              | 5                          | Фасады   | АС-1  |      |
|                              | 6                          | План Разрез 1-1  | АС-2  |      |
|                              | 7                          | План потолка   | АС-3  |      |
|                              | 8                          | Реклама  | АС-4  |      |
|                              | 9                          | Реклама  | АС-5  |      |
|                              | 10                         | Реклама  | АС-6  |      |
|                              | 11                         | Реклама  | АС-7  |      |
|                              | 12                         | Кюск КМ 2 Фасады   | АС-8  |      |
|                              | 13                         | Кюск КМ 2 План   | АС-9  |      |
|                              | 14                         | Кюск КМ 2 План потолка   | АС-10   |      |
|                              | 15                         | Кюск КМ 2 Разрезы 1-1 2-2                                      | АС-11   |      |
|                              | 16                         | Кюск КМ 2 Монтажные узлы 1-4                                   | АС-12   |      |
|                              | 17                         | Кюск КМ 2 Монтажные узлы 5-8                                   | АС-13   |      |
|                              | 18                         | Кюск КМ 2 Монтажные узлы 9-10                                  | АС-14   |      |
|                              | 19                         | Навес 2 Монтажный план металлических конструкции               | АС-15   |      |
|                              | 20                         | Навес 2 Монтажные разрезы металлических конструкции            | АС-16   |      |
|                              | 21                         | Навес 2 Монтажные узлы А Б В                                   | АС-17   |      |
|                              | 22                         | Навес 2 Монтажная схема щитов фриза Узлы 1 2, 3, 4             | АС-18   |      |
|                              | 23                         | Навес 2 Рецензия фриза р 1-1 по 4 4                            | АС-19   |      |
|                              | 24                         | Навес 2 Конструкции кровли                                     | АС-20   |      |
|                              | 25                         | Навес 2 Монтажная схема ограждения 02 и цветочниц узлы выборки | АС-21   |      |
|                              | Технологический            | 26   | Лаяны с расстановкой, привязкой и спецификацией технологического оборудования                 | Т-1  |
|                              | Инженерное<br>оборудование | 27   | Уточнения к проекту Схема щитка Спецификация  | Э-1  |
|                              |                            | 28   | Кюск КМ 2 План электросвещения и силового электрооборудования на виаблии условные обозначения | Э-2  |
|                              |                            | 29   | План электросвещения навеса   | Э-3  |
|                              |                            | 30   | Панель с размещением электроустройств   | Э-4  |
|                              |                            | 31   | Кюск КМ 2 Водопроводение и канализация  | ВК-1 |

1966

Павильон, МСРЖЕНДЕ, СОКИ, ВОДЫ  
на 2 рабочих места

СОДЕРЖАНИЕ АЛЬБОМА

ТИПОВОЙ ПРОЕКТ  
310-2-3 ТИП IАльбом  
IЛист  
2



#### IV. НАВЕС Н-2

Конструкции навеса Н-2, предназначенные для эксплуатации только в летнее время, рассчитаны на нагрузки от снеговой ветровой реба и ветровую для IV района.

Каркас навеса запроектирован в виде пространственной металло-деревянной рамы в неразрезном исполнении и жесткими узлами соединения стоек с фундаментом.

Опорами стоек в уровне поверхности земли - шарнирные. Стойчивость навеса из жесткости основных рам обеспечивается путем введения поперечных связевых ферм.

Стойки навеса сварные из прямоугольных труб, опираются на местную подотпорку через опорную плиту. Рамы основных рам и связевые фермы - решетчатые.

На фундаменте основных рам опираются главные прогоны, в них идут второстепенные прогоны. Все прогоны - из прямоугольных труб. По второстепенным прогонам настилается кровля из волнистых асбестоцементных листов указанного профиля.

Фронт обшивается из деревянных щитов и крепится к концам прогонов. Оформление обшивается также из деревянных щитов, крепящихся к металлическим стойкам из прямоугольных труб. Все монтажные соединения - болтовые. Металлы оцинковать. Толщина лагов 6-10 мм.

Элементы навеса подлежат контрольной сборке на заводе-изготовителе с пригонкой стыков и приверткой общих отверстий.

При монтаже павильона в первую очередь устанавливаются стойки ограждения.

После сборки навеса производится окраска монтажных болтов.

На зимнее время асбестоцементные листы кровли демонтируются.

#### V. ТЕХНОЛОГИЧЕСКАЯ ЧАСТЬ

В павильоне предусматривается наличие поваренного; молочных кухонь, соков и ванн.

Кiosk павильона оборудуется двумя электропечными прилавками типа П-10; холодильным шкафом типа ШХ-0,4; двумя смесительными установками для приготовления коктейлей "Вероника"; автоматизатором АВ-1; стаканодойкой СМ-1; колонкой для Trade соков КС-3; двумя мойками; электрокипятильником типа КНД-20; прилавками поашкафниками; шкафом для тары и шкафом для одежды.

Под навесом организуется летняя посадка в 40 мест.

#### VI. ИНЖЕНЕРНАЯ ЧАСТЬ

Кiosk оборудуется холодным и горячим водоснабжением и канализацией. Снабжение горячей водой производится от электрокипятильника. Водопроводные и канализационные трубы крепятся к связевым стенам щитов при помощи крюков ММ-23.

Присоединение к наружным сетям водопровода и канализации решается при привязке проекта.

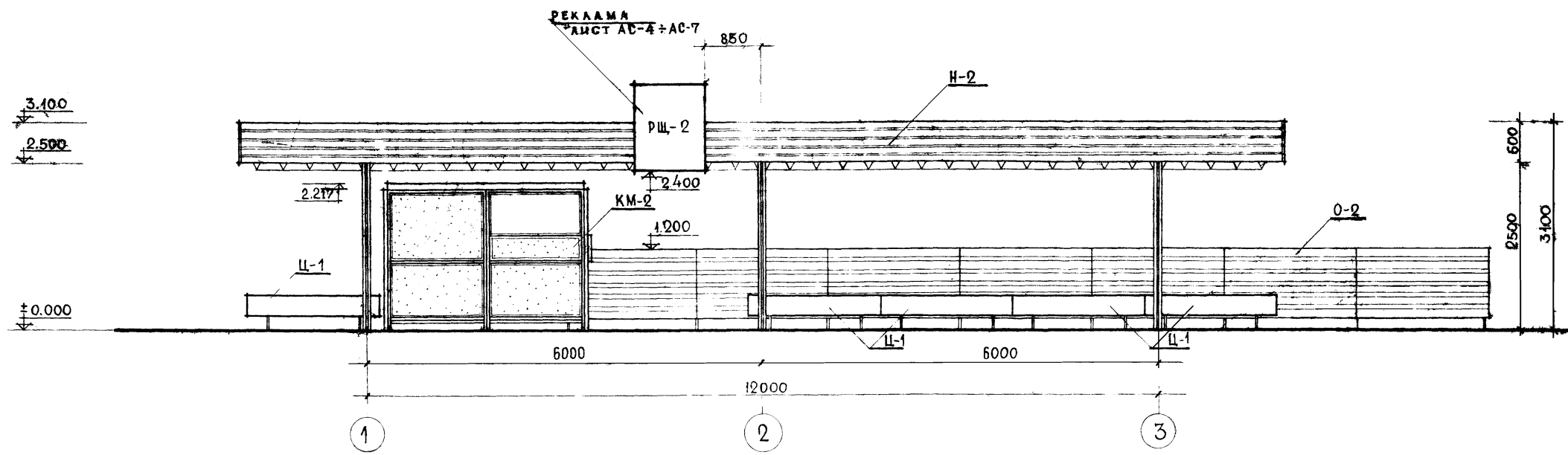
Освещение навеса осуществляется зеркальными лампами.

Торговая часть kiosка освещается люминесцентными светильниками типа БЛ-2-1x40, в подсобной части применяется плафон арт. 58 завода "Эстопласт" / пояснения по электрооборудованию см. на листе Э-1 /.

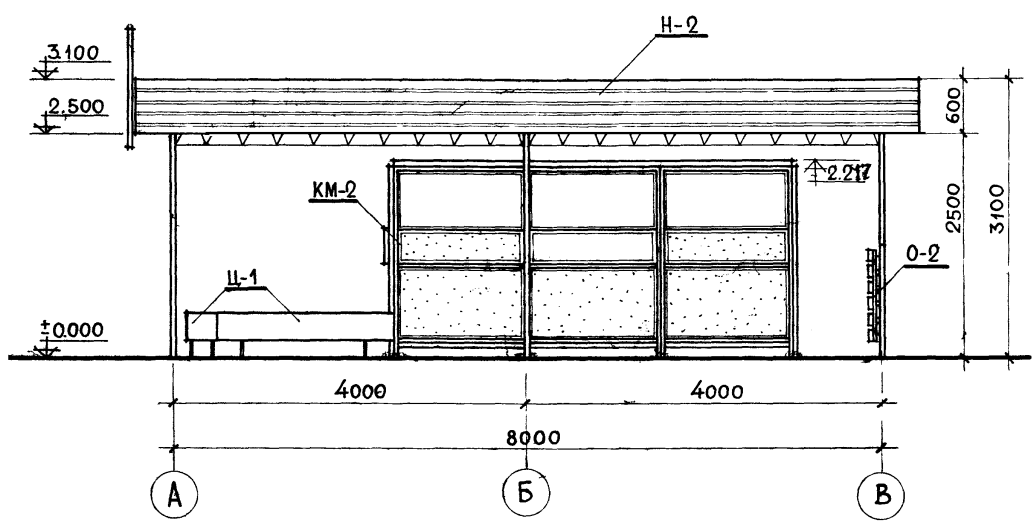
Вентиляция kiosка естественная, осуществляется через люки в потолке и торговые окна.

|      |   |  |                                 |             |           |
|------|---|--|---------------------------------|-------------|-----------|
| 1966 | Павильон "Мороженое соки, воды" на 2 рабочих места. | Пояснительная записка. / продолжение / | ТИПОВОЙ ПРОЕКТ<br>310-2-3 ТИО 1 | АЛЬБОМ<br>I | ЛИСТ<br>4 |
|------|---|--|---------------------------------|-------------|-----------|

СОГЛАСОВАНО:  
 БОГДАНОВ ИСЛОНИТЕЛЬ *Богданов* НИКОЛАЕВА  
 АРХИПОВ ПРОВЕРИЛ *Архипов* ПЕРЕВОЗНИКОВА  
 ПОЛЕ  
 ПЕРЕВОЗНИКОВА  
 ДУК. МАСТ. №5  
 ГЛА. АРХ. ПРО-ТА  
 ДУК. ТР. ДИЖ. *Дук. Тр. Диж.*  
 ДУК. ТР. АРХ. *Дук. Тр. Арх.*  
 ТОРГОВЫХ  
 ЗАДАНИИ  
 г. Москва  
 ПРЕМИУМ



**ГЛАВНЫЙ ФАСАД**



**БОКОВОЙ ФАСАД**

| ЭЛЕМЕНТЫ ПАВИЛЬОНА |               |       |      |                     |
|--------------------|---------------|-------|------|---------------------|
| № п/п              | НАИМЕНОВАНИЕ  | МАРКА | К-ВО | ПРИМЕЧАНИЕ          |
| 1                  | КИОСК         | КМ-2  | 1    | ЛИСТЫ АС-8 ÷ АС-14  |
| 2                  | НАВЕС         | Н-2   | 1    | ЛИСТЫ АС-15 ÷ АС-21 |
| 3                  | ЦВЕТОЧНИЦА    | Ц-1   | 7    | ЛИСТ АС-21          |
| 4                  | ОГРАЖДЕНИЕ    | О-2   | 1    | ЛИСТ АС-21          |
| 5                  | РЕКЛАМНЫЙ ЩИТ | РЩ-2  | 1    | АЛЬБОМ II ЧАСТЬ 2   |

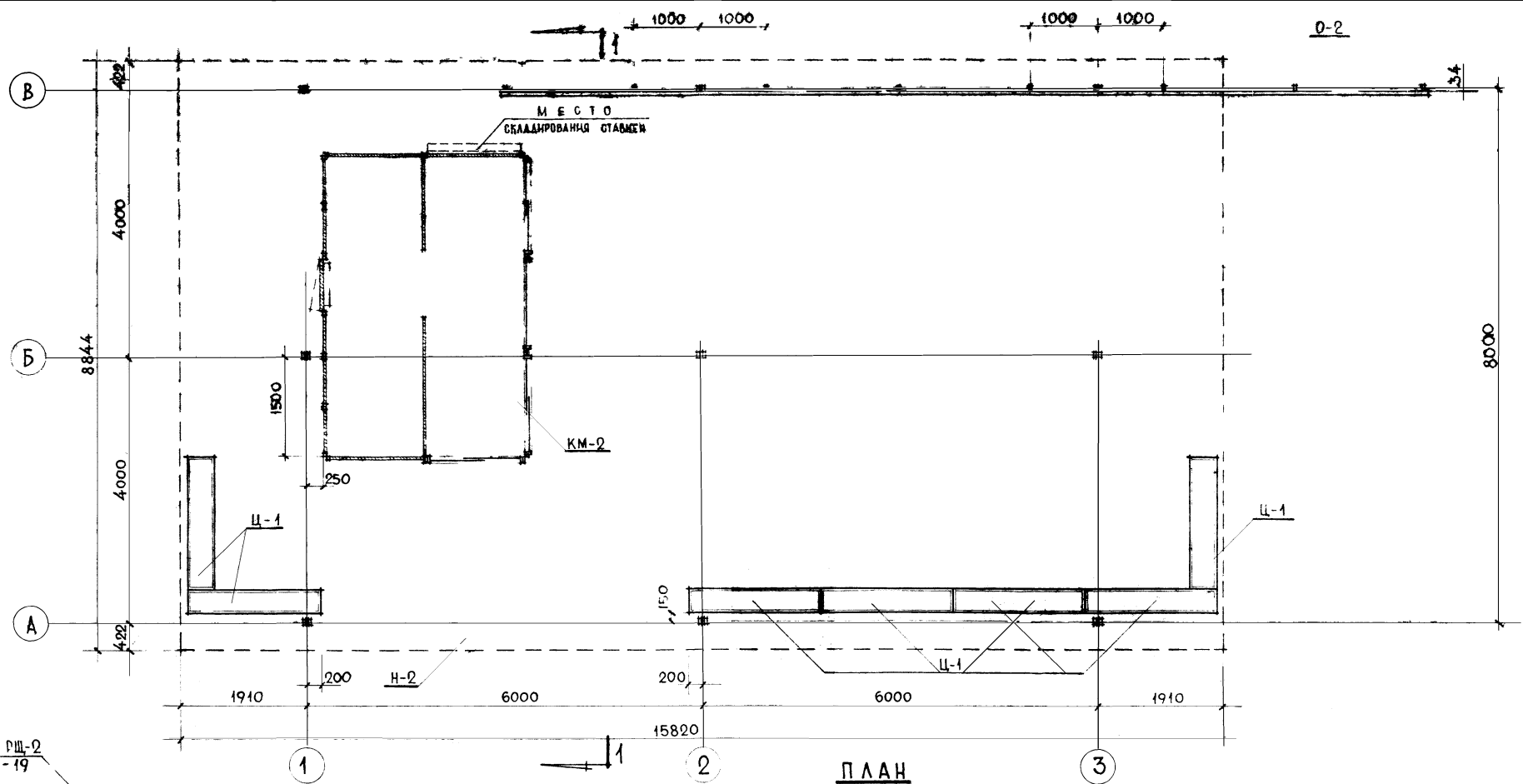
**ПРИМЕЧАНИЯ:**  
 1. ПРИМЕЧАНИЯ ПО КИОСКУ СМ. ЛИСТ АС-9  
 2. ОТДЕЛКУ НАВЕСА СМ. ПОЯСНИТЕЛЬНУЮ ЗАПИСКУ АЛЬБОМ II ЧАСТЬ 2.

М 1:50

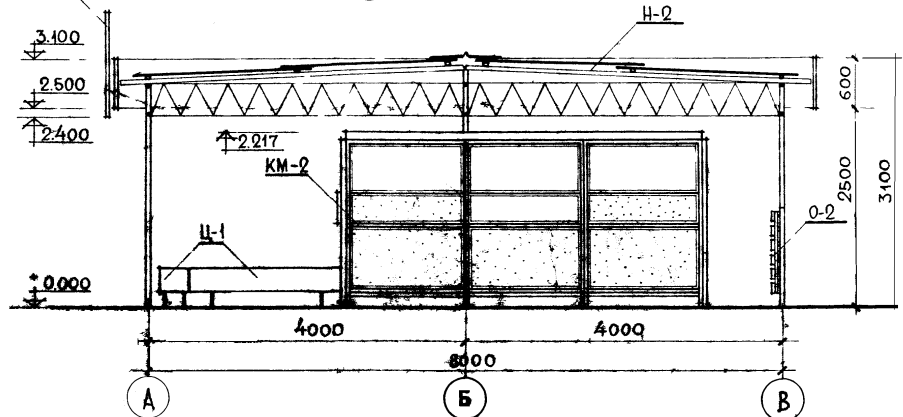
1966 Павильон, мороженое, соки, воды  
 НА 2 РАБОЧИХ МЕСТА

Ф А С А Д Ы

Типовой проект АЛЬБОМ ЛИСТ  
 310-2-3 тип 1 I АС-1



ПЛАН



РАЗРЕЗ 1-1

М1:50

|                |            |              |
|----------------|------------|--------------|
| СОГЛАШЕНИЕ     | И. КОСАЕВА | ПЕРЕВОЗНИКОВ |
| ПРОБЕРА        | И. КОСАЕВА | ПЕРЕВОЗНИКОВ |
| АРХИТЕКТ       | И. КОСАЕВА | ПЕРЕВОЗНИКОВ |
| ПРОЕКТИРОВЩИК  | И. КОСАЕВА | ПЕРЕВОЗНИКОВ |
| УСТАНОВКА РЩ-2 | ЛИСТ АС-19 |              |
| ТОРГОВЫХ       | ЗДАНИИ     | Т. МОСКВА    |
| ПРОЕКТА        | ПРОЕКТА    | ПРОЕКТА      |
| ПРОЕКТА        | ПРОЕКТА    | ПРОЕКТА      |
| ПРОЕКТА        | ПРОЕКТА    | ПРОЕКТА      |

|      |   |                  |                                 |             |              |
|------|---|------------------|---------------------------------|-------------|--------------|
| 1966 | ПАВИЛЬОН, МОРОЖЕНОЕ, СОКИ, ВОДЫ<br>НА 2 РАБОЧИХ МЕСТА | ПЛАН, РАЗРЕЗ 1-1 | ТИПОВОЙ ПРОЕКТ<br>310-2-3 тип I | АЛЬБОМ<br>I | ЛИСТ<br>АС-2 |
|------|---|------------------|---------------------------------|-------------|--------------|

СОСТАВИТЕЛЬ:

И. КОЛАЕВА  
ПЕРЕВОЗНИКОВ

ПРОБЕРНА  
К. Кочев

ИСПОЛНИТЕЛЬ  
А. И. КОЛАЕВА

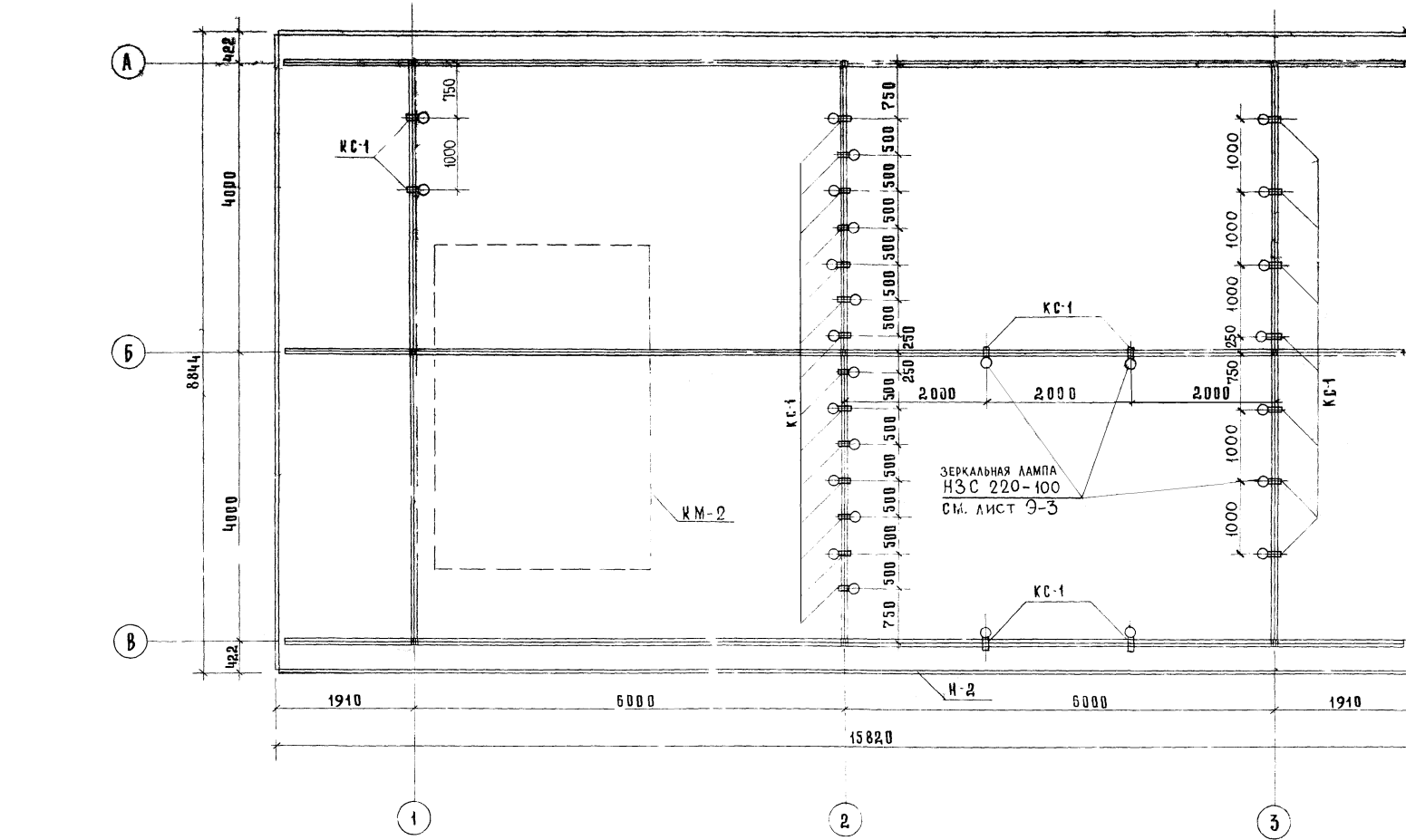
АРХИТОР  
ПОЛЕ  
ПЕРЕВОЗНИКОВ

РАСЧЕТЧИК  
П. МАМА

РАСЧЕТЧИК  
П. МАМА

ТОРГОВЫХ  
ЗАДАЧИ  
г. МОСКВА

ДВИГАТЕЛЬ



**ВЫБОРКА КРОШТЕЙНОВ КС-1**

| МАРКА | КОЛ-ВО ШП. | ВЕС, КГ |       | ПРИМЕЧАНИЕ         |
|-------|------------|---------|-------|--------------------|
|       |            | 1 шт    | ВСЕХ  |                    |
| КС-1  | 27         | 0.66    | 17,90 | Альбом II, часть 2 |

**ПРИМЕЧАНИЕ**

ДЕТАЛЬ УСТАНОВКИ КРОШТЕЙНА КС-1  
СМ. ЛИСТ 9-3.

М 1:50

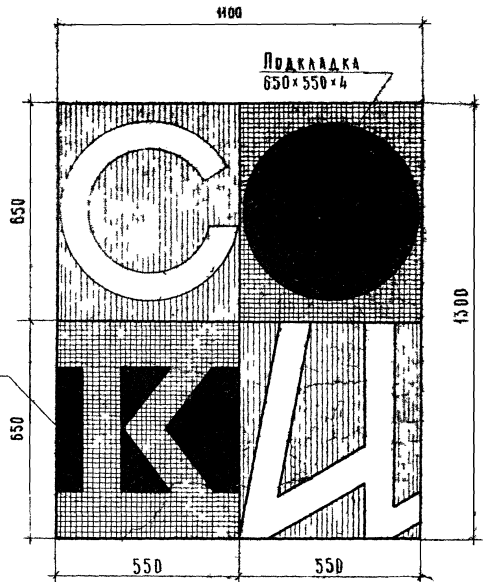
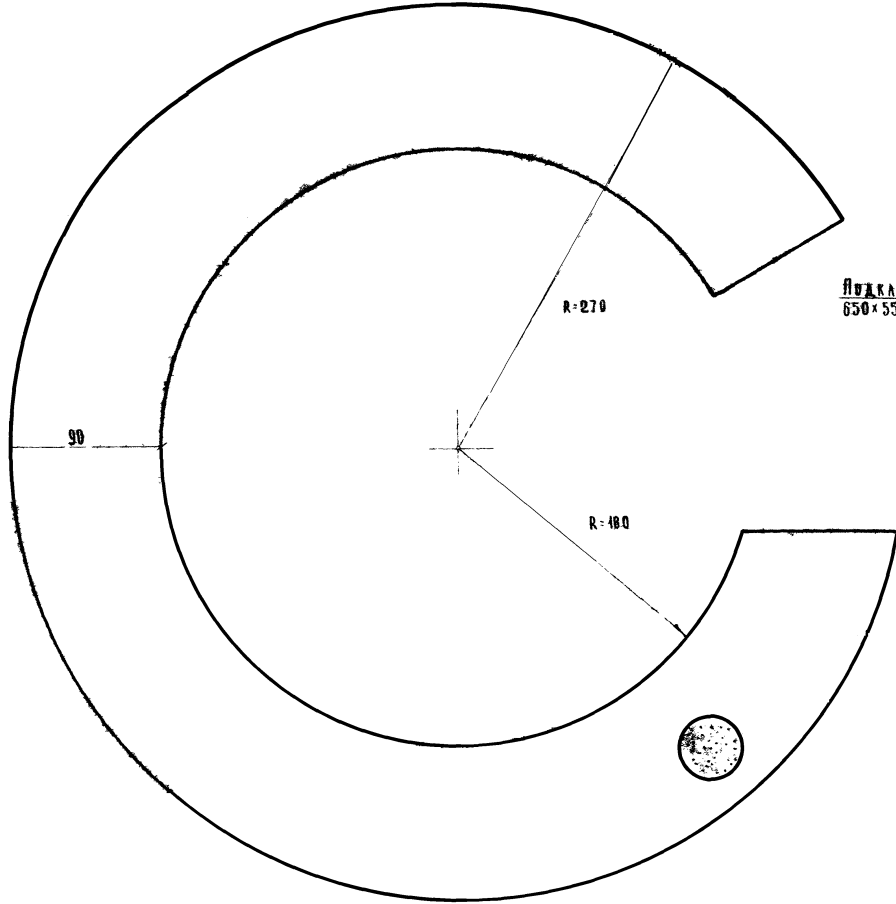
1966 ПАРНАЛЬОН, МОРОЖЕНОЕ, СОКИ, ВАРЕНА  
НА 2 РАБОЧИХ МЕСТА

ПЛАН ПОТОЛКА

ТИПОВОЙ ПРОЕКТ, АЛЬБОМ I  
310-2-3 тип 1 I

ЛИСТ  
А 6-3





ПОДКЛАДКА  
650x550x4

УСЛОВНЫЕ ОБОЗНАЧЕНИЯ:

- БЕЛЫЙ.
- ЖЕЛТЫЙ (КРОМ АМОННЫЙ).
- КРАСНЫЙ (АНТОНЬ КРАСНАЯ).
- ЧЕРНЫЙ.

ПРИМЕЧАНИЕ

Все буквы и подкладки выполняются из твердой 4 мм. древесно-волокнистой плиты.

РУК. МАСТЕРЫ  
С.В. ПРОСКОКОВ  
С.В. ГРАДОВ  
С.В. ПЕРВОУЧИНСКИЙ

СОСТАВ ИСПОЛНИТЕЛЕЙ  
С.В. ПЕРВОУЧИНСКИЙ  
С.В. ПЕРВОУЧИНСКИЙ

ГР. ПРОСКОКОВ  
С.В. ПЕРВОУЧИНСКИЙ

ТОРГОВЫЕ  
ЗАДАНИЕ  
Г. МОСКВА

ЛЕНИНЦ

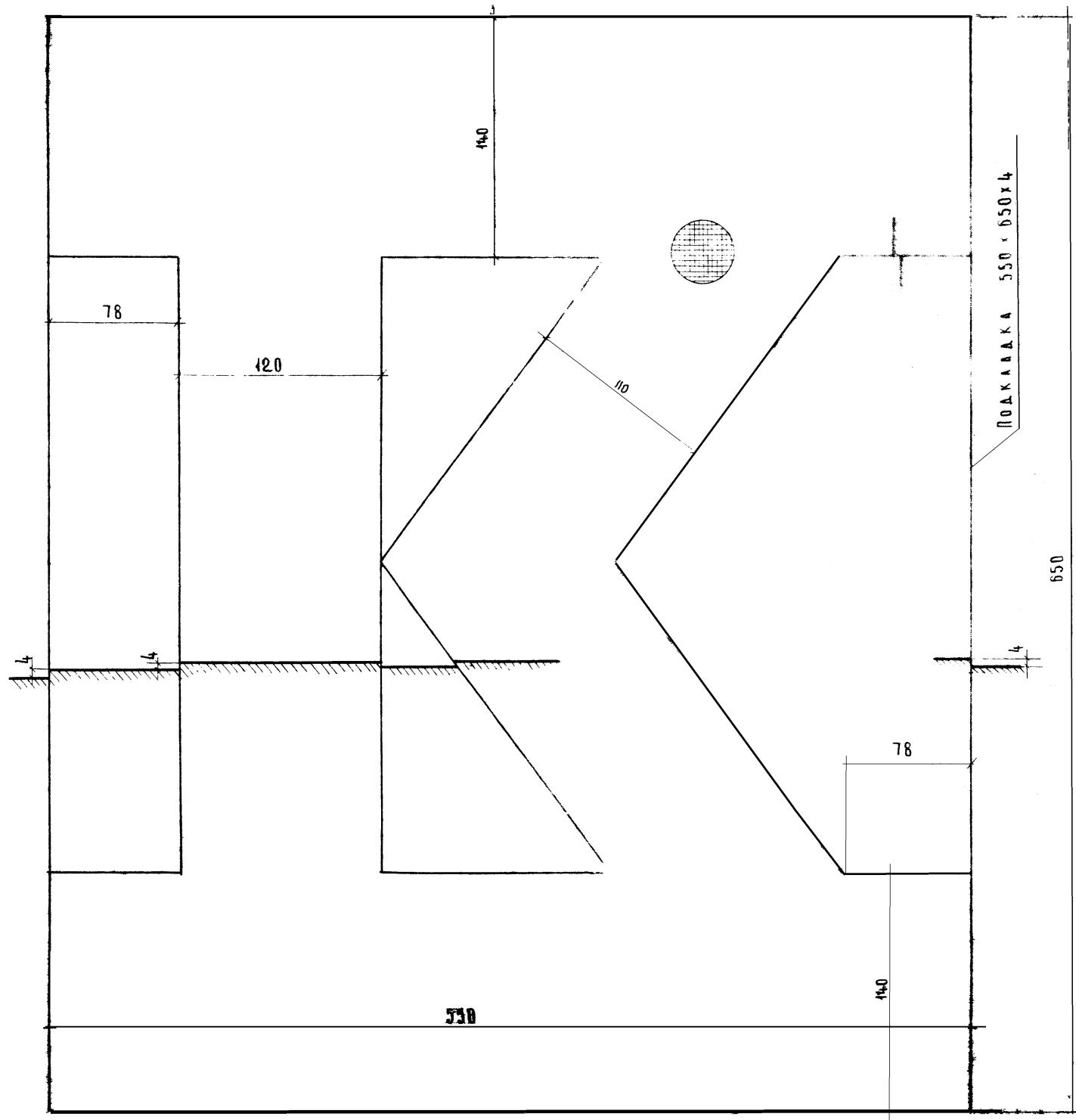
1966 ЛАВНАЛЬОН, МОРОЖЕНОЕ, СОКИ, ВДАН  
НА 2 РАБОЧИХ МЕСТА

РЕКЛАМА

ТИПОВОЙ ПРОЕКТ ААББВМ ЛИСТ  
310-2-3 тип 1 I АБ-4

М 1:10 и 1:2





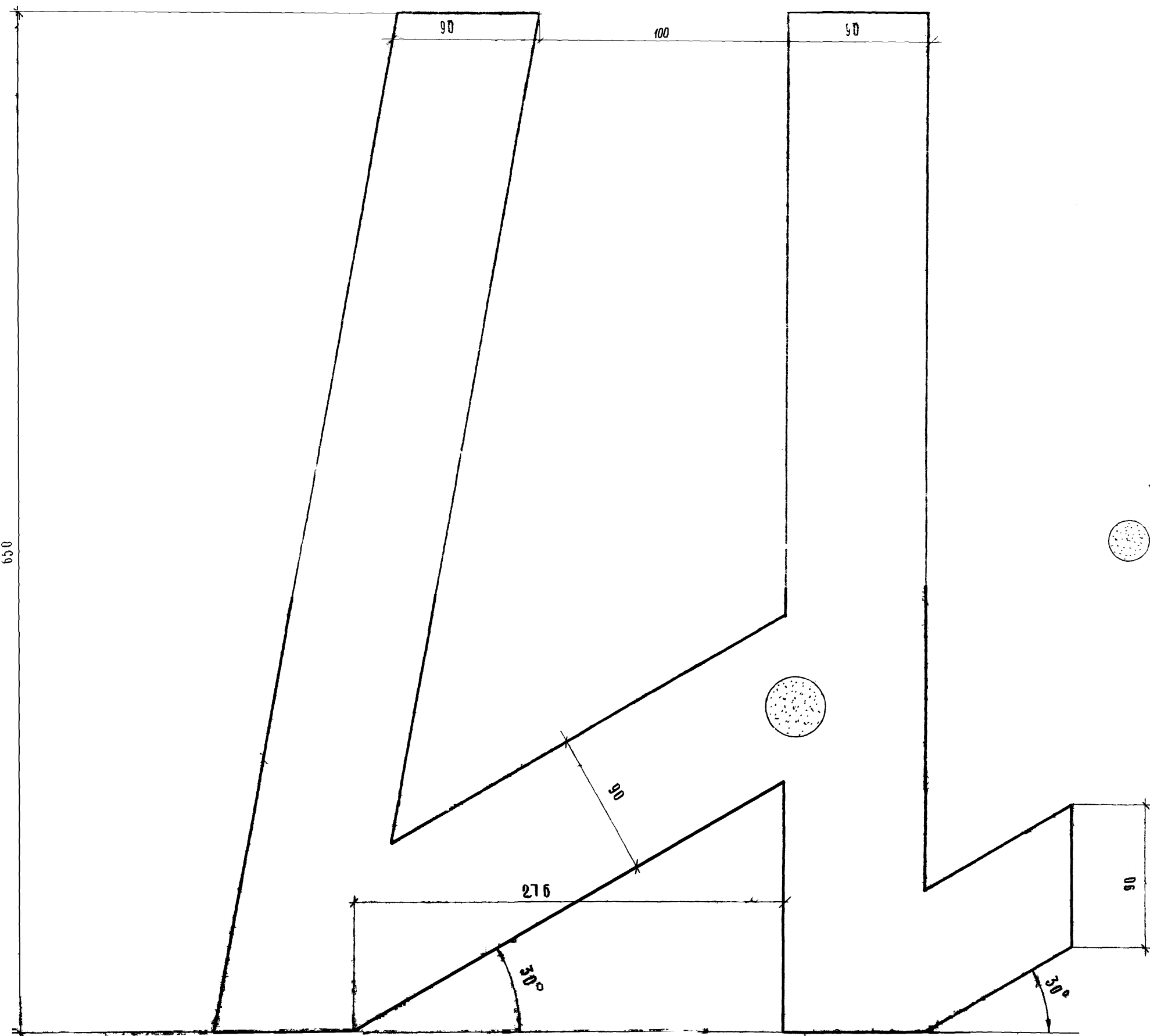
**УСЛОВНЫЕ ОБОЗНАЧЕНИЯ**  
 — ЖЕЛТЫЙ / КРОМ ЛИМОННЫЙ /

М 1:2

|                        |              |
|------------------------|--------------|
| ИСК. ИДЕИ И УСТРОЙСТВА | И. С. ПЕТРОВ |
| АРХИТЕКТУРА            | А. К. ПОВ    |
| ПРОЕКТИРОВАНИЕ         | ПЕРВОУЧЕТЧИК |
| ИСПОЛНЕНИЕ             | И. КОСЫХ     |

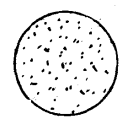
ТОРГОВЫЙ  
 ЗАВЯЗКА  
 Г. МОСКВА  
**ВЕИКОП**

|      |   |         |                              |          |           |
|------|---|---------|------------------------------|----------|-----------|
| 1966 | Павильон "Мороженое, соки, воды" на 2 рабочих места | РЕКЛАМА | Типовой проект 310-2-3 тип 1 | Альбом I | Лист АС-6 |
|------|---|---------|------------------------------|----------|-----------|



Условные обозначения

— БЕЛЫЙ



М 1:2

ЦНИИЭП  
Торговых  
Здания  
г. Москва

РУК. МАСТ. П.  
ГЛАВ. ДИЗАЙНЕР  
РУК. ДИЗАЙН.  
ИСПОЛНИТЕЛЬ  
ПРОВЕРИЛ

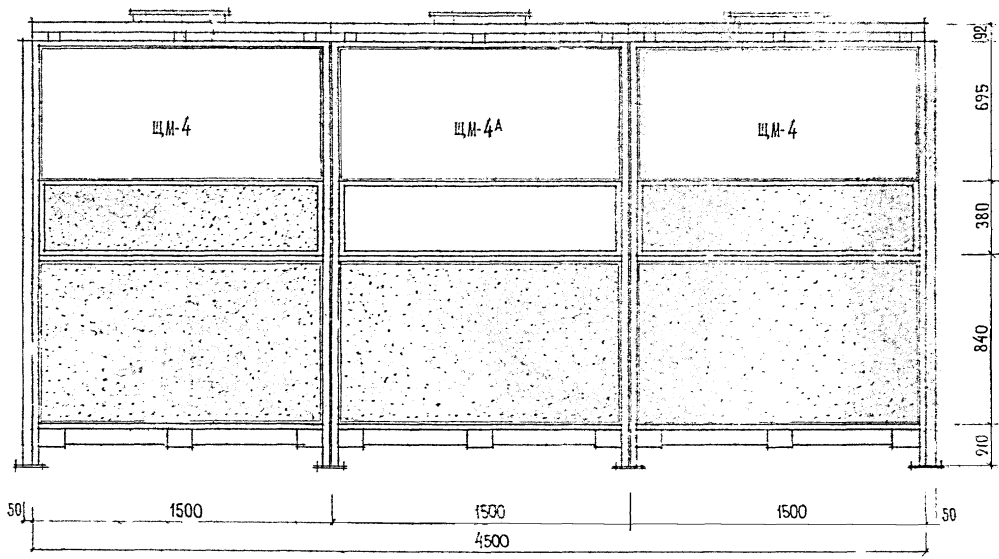
БОГАЛОВ  
АРХИПОВ  
ПЕРЕВОЗНИКОВА  
НИКОЛАЕВА  
АРХИПОВ

1966 Павильон "Мороженое, соки, воды"  
на 2 рабочих места

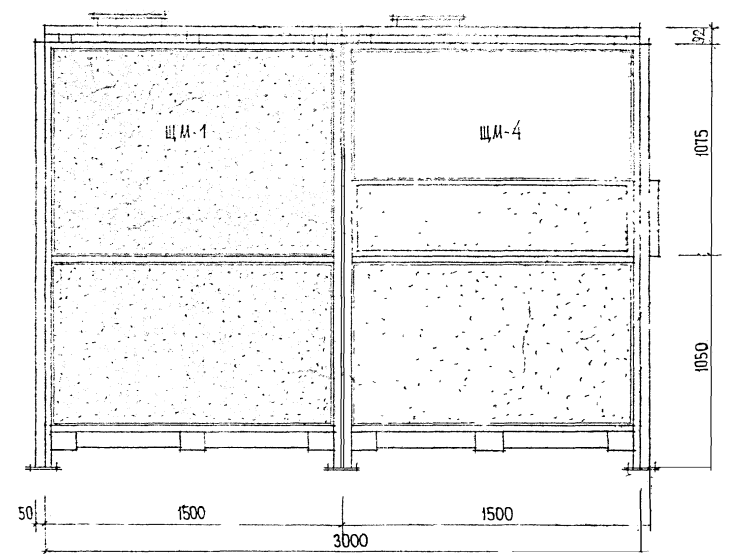
РЕКЛАМА

Типовой проект Альбом Лист  
310-2-3 тип 1 I AC-7

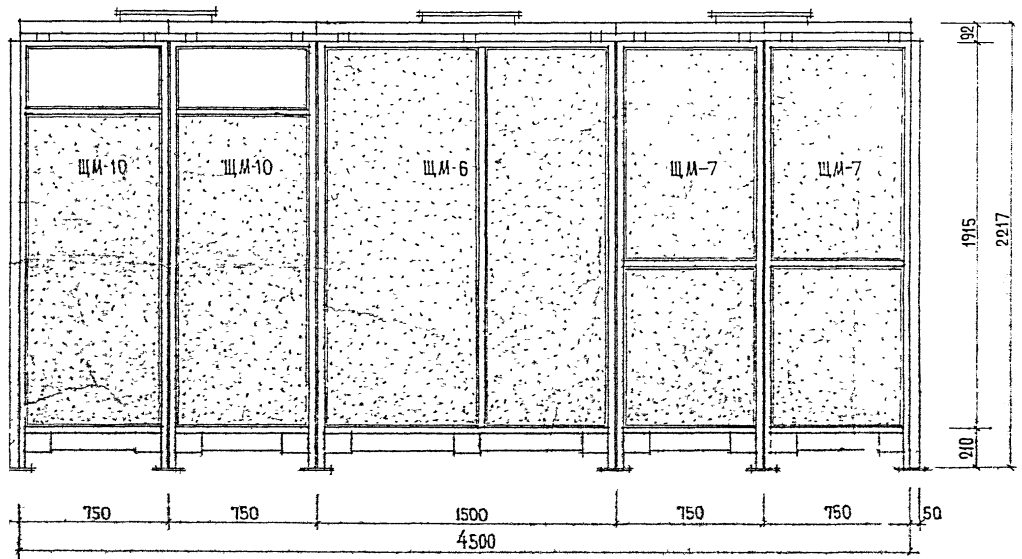
Зенина



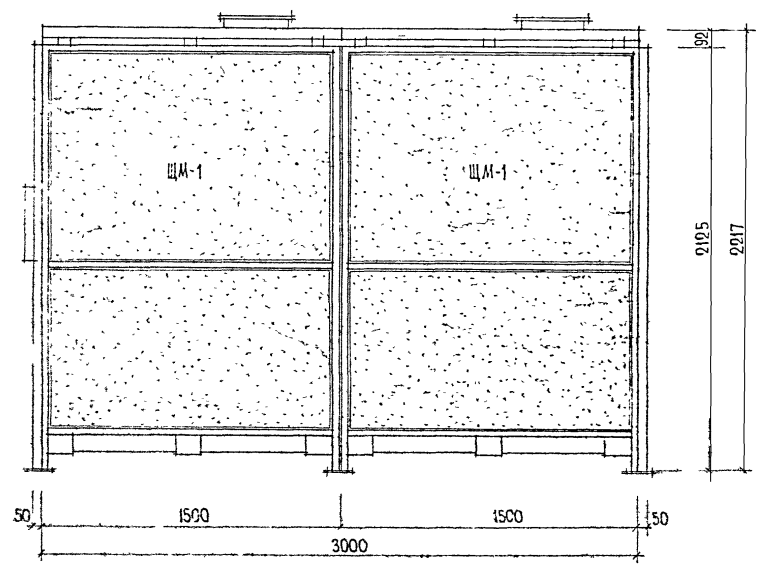
ГЛАВНЫЙ ФАСАД



БОКОВОЙ ФАСАД



ЗАДНИЙ ФАСАД



БОКОВОЙ ФАСАД

М 1:20

ТОРГОВЫЙ  
ЗАКАЗНИК  
С. МОСКВА

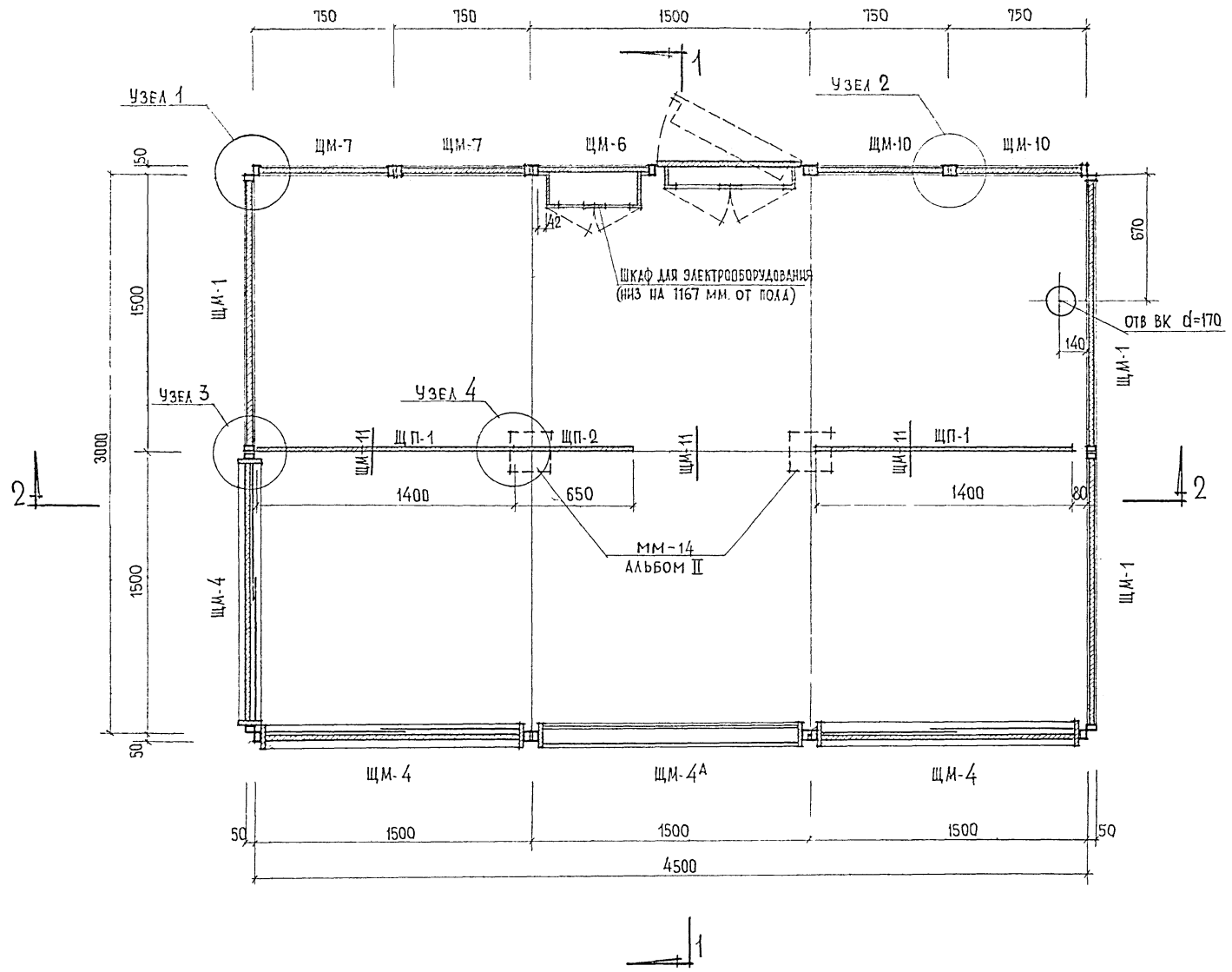
ПРОЕКТ  
ИЗДАНИЕ  
С. МОСКВА

ПРОЕКТИРОВАНИЕ  
ПЕРЕКРЫТИЯ

АРХИТЕКТ  
ПЕРЕКРЫТИЯ  
ШАПОЧКИН

|      |   |                    |                                 |             |              |
|------|---|--------------------|---------------------------------|-------------|--------------|
| 1966 | Павильон Мороженого, соки, воды<br>на 2 рабочих места | Кiosk КМ-2. Фасады | Типовой проект<br>310-2-3 тип 1 | Альбом<br>I | Лист<br>АС-8 |
|------|---|--------------------|---------------------------------|-------------|--------------|

ТОРГОВЫЙ ЗАВЕДЕНИЕ Г. МОСКВА  
 РУК. РАБОТЫ: Т. А. АРХ. ПРОЕКТА: Е. К. С. АРХ. ПРОЕКТА: Е. К. С. АРХ. ПРОЕКТА: Е. К. С.  
 РУК. РАБОТЫ: Т. А. АРХ. ПРОЕКТА: Е. К. С. АРХ. ПРОЕКТА: Е. К. С.  
 РУК. РАБОТЫ: Т. А. АРХ. ПРОЕКТА: Е. К. С. АРХ. ПРОЕКТА: Е. К. С.  
 РУК. РАБОТЫ: Т. А. АРХ. ПРОЕКТА: Е. К. С. АРХ. ПРОЕКТА: Е. К. С.



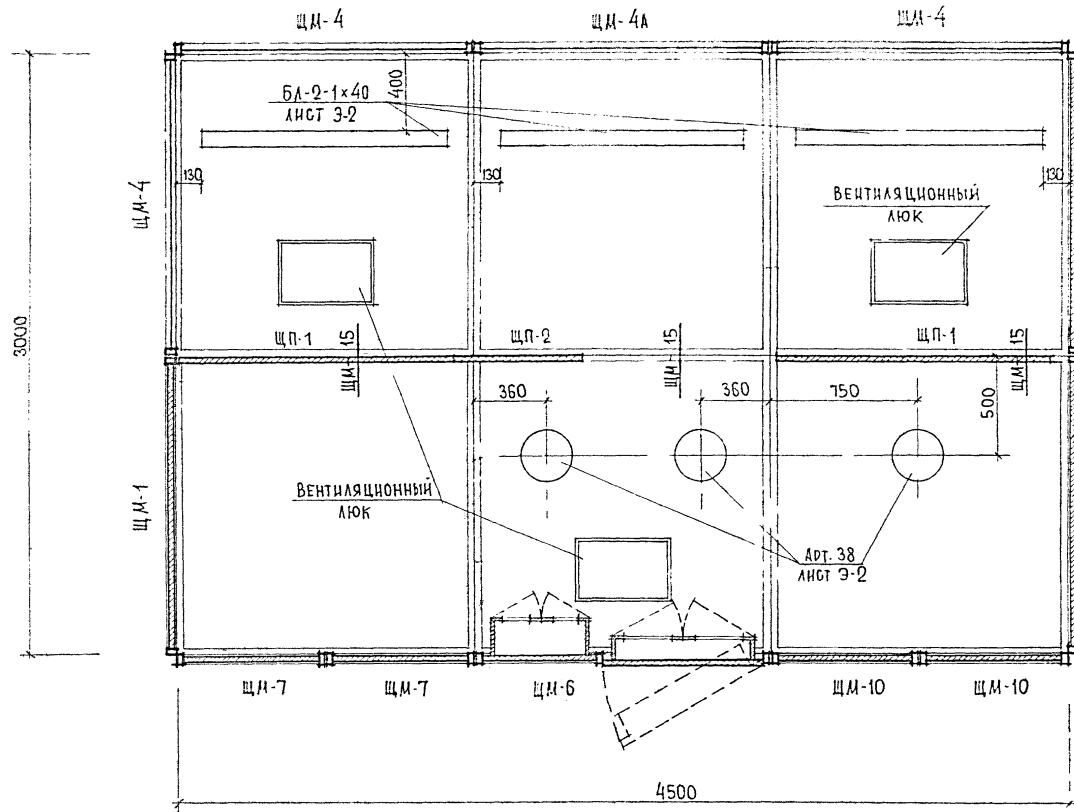
| НАИМЕНОВАНИЯ ЭЛЕМЕНТОВ | МАРКА | КОЛ-ВО | ПРИМЕЧАНИЕ           |
|------------------------|-------|--------|----------------------|
| СТАВНИ                 | СК-3  | 4      | СМ. АЛЬБОМ I ЧАСТЬ 1 |
|                        | СК-6  | 4      |                      |

| НАИМЕНОВАНИЯ ЭЛЕМЕНТОВ | МАРКА | КОЛ-ВО              | ПРИМЕЧАНИЕ           |
|------------------------|-------|---------------------|----------------------|
| ЩИТЫ СТЕНОВЫЕ          | ЩМ-1  | 3                   | СМ. АЛЬБОМ I ЧАСТЬ 1 |
|                        | ЩМ-4  | 3                   |                      |
|                        | ЩМ-4А | 1                   |                      |
|                        | ЩМ-6  | 1                   |                      |
|                        | ЩМ-7  | 2                   |                      |
| ЩИТ ПОТОЛКА            | ЩМ-15 | 3                   |                      |
| ЩИТ ПОДА               | ЩМ-11 | 3                   |                      |
| ЩИТЫ ПЕРЕГОРОДОК       | ЩП-1  | 2                   |                      |
|                        | ЩП-2  | 1                   |                      |
| ЛИНОЛЕУМ (3,0×4,5)     |       | 13,5 м <sup>2</sup> | 1001-7251-54         |
| РУБЕРОИД (3,2×4,7)2    |       | 30,1 м <sup>2</sup> | 10923-64             |

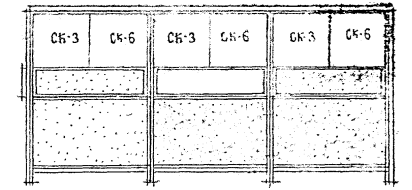
- ПРИМЕЧАНИЯ:**
1. ОТДЕЛКУ КИОСКА СМ. ПОЯСНИТЕЛЬНУЮ ЗАПИСКУ АЛЬБОМ II, ЧАСТЬ I.
  2. ВЫБОРКУ МОНТАЖНЫХ МАРК И МЕТИЗОВ СМ. ЛИСТ АС-12.
  3. ВЫБОРКУ КРОМШТЕЙНОВ КС-1 СМ. ЛИСТ АС-3.
  4. УЗЛЫ 1, 2, 3, 4 СМ. ЛИСТ АС-10.
  5. УСТАНОВКУ ЩИТА ПОДА ЩМ-11 ВЫПОЛНЯТЬ ПО ЧЕРТЕЖУ АС-11.
  6. СХЕМЫ НАВЕСКИ СТАВНЕЙ СМ. ЛИСТ АС-10.

ЦЕНТРОПРОЕКТИ  
 Г. МОСКВА

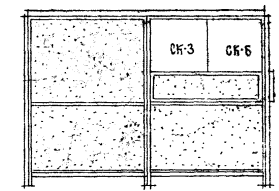
|               |             |
|---------------|-------------|
| СОГЛАСОВАНО   | ВТРИНСКИЙ   |
| НАЧ. ЗАДАНИЯ  | Резерв      |
| ПРОЕКТ        |             |
| ПРОВЕРКА      |             |
| А. ХАЙЛОВ     | М. И. С. С. |
| ПЕРЕВОЗНИКОВА | ШЛОПОВИЧ    |
| ШЛОПОВИЧ      |             |
| УСТ. Г. РАЙ.  |             |
| УСТ. Г. РАЙ.  |             |
| Г. МОСКВА     |             |



СХЕМЫ НАВЕСКИ СТАВНЕЙ



ГЛАВНЫЙ ФАСАД



БОКОВОЙ ФАСАД

ПРИМЕЧАНИЕ:

Установку щитов потолка с вентиляционными люками выполнять по данному чертежу.

|      |  |                          |                                 |             |               |
|------|--|--------------------------|---------------------------------|-------------|---------------|
| 1966 | ПАЗИЯБОН „МОРОЖЕНОЕ, СОКИ, ВОДЫ“<br>НА 2 РАБОЧИХ МЕСТА | КИОСК КМ-2. ПЛАН ПОТОЛКА | ТИПОВОЙ ПРОЕКТ<br>310-2-3 ТИП 1 | АЛЬБОМ<br>I | ЛИСТ<br>АС-10 |
|------|--|--------------------------|---------------------------------|-------------|---------------|

М1:20

ГОТОВАНО:

ПРОЕКТА  
ПЕРЕСМОТРА

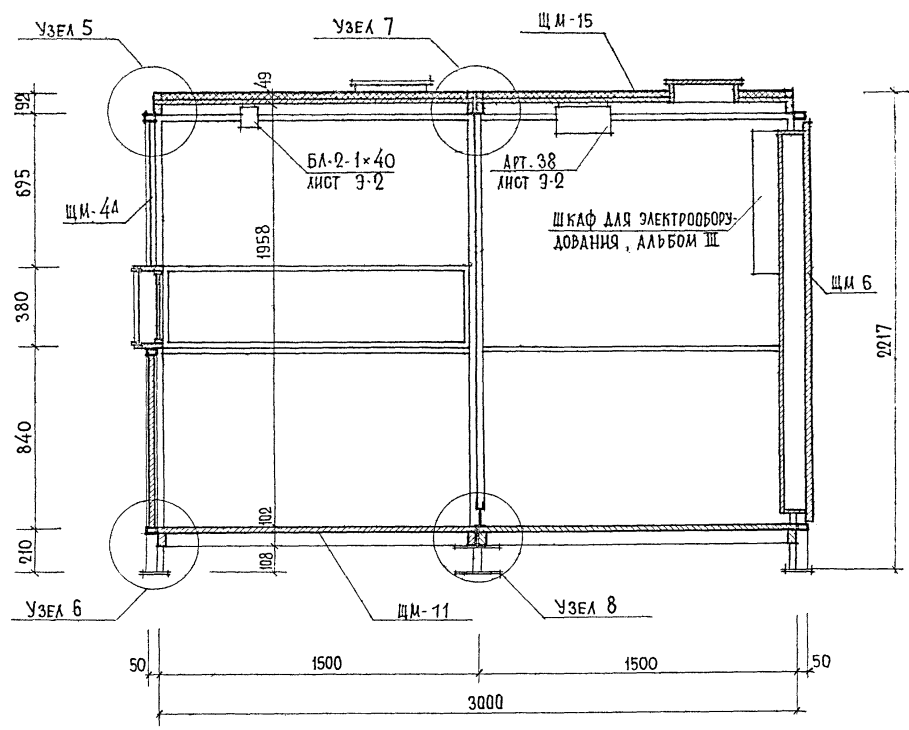
ИСПОЛНИТЕЛЬ  
ПРОВЕРКА

СОСТАВИТЕЛЬ  
Д. РИПОВ  
ПЕРЕСМОТРА  
Ш. ПОПОВИЧ

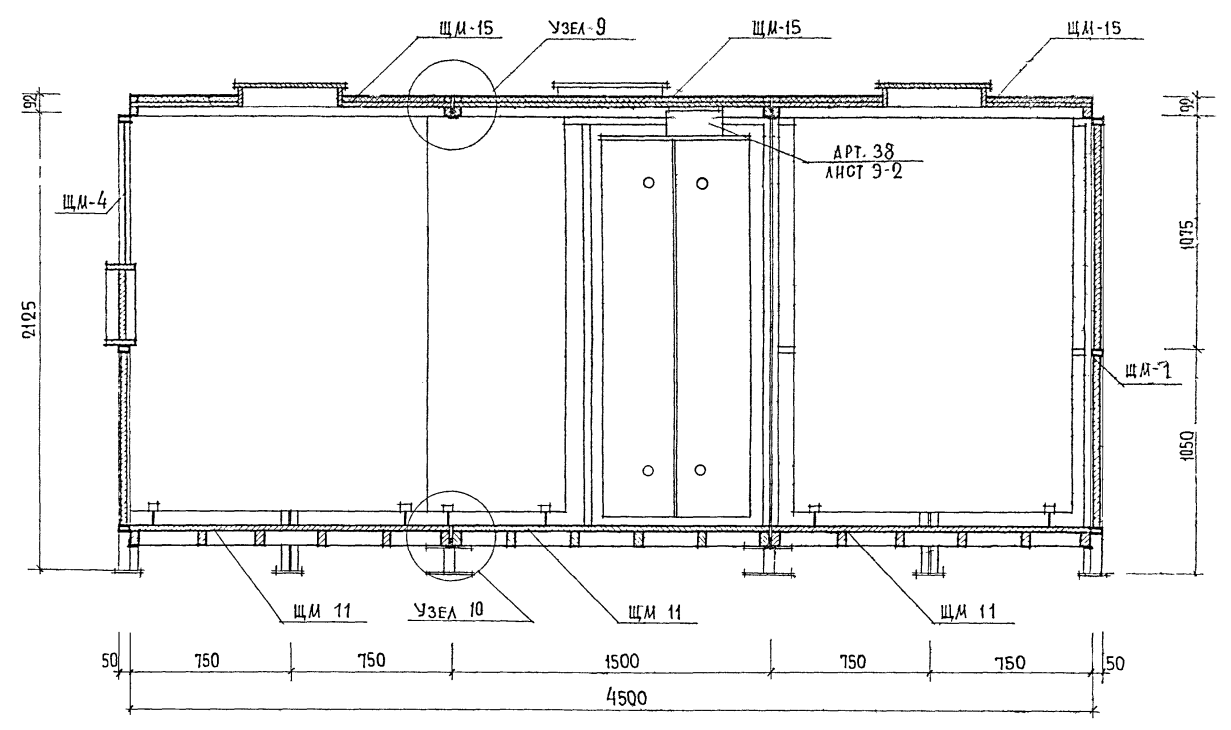
УЧРЕДИТЕЛЬ  
ЗАКАЗЧИК  
ФУК. П. ДУХ  
ФУК. П. ПИЯ

ТОРГОВЫЙ  
ЗДАНИЕ  
г. МОСКВА

ПРОЕКТА



РАЗРЕЗ 1-1



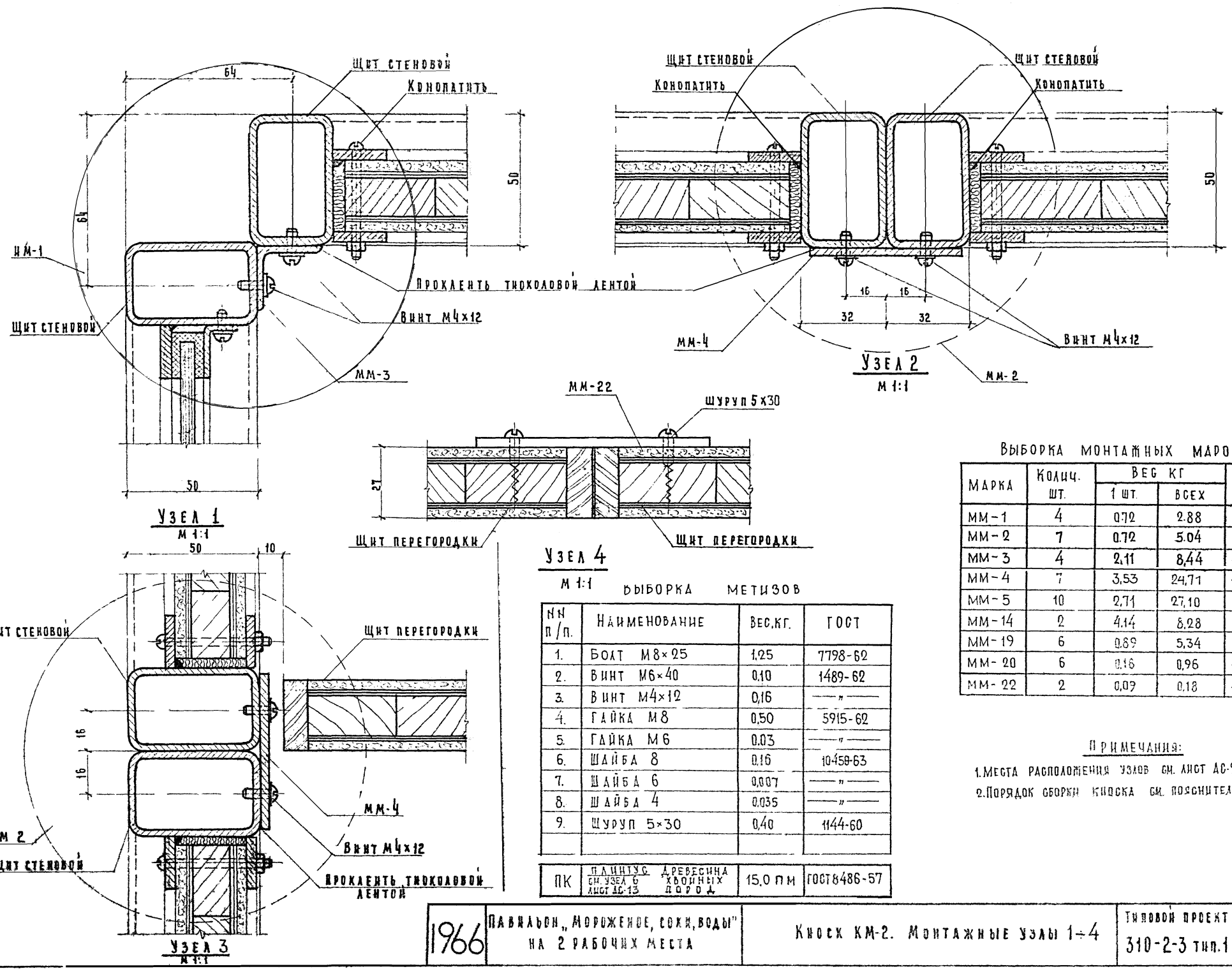
РАЗРЕЗ 2-2

**ПРИМЕЧАНИЯ:**  
 1. Установку блока пола ПБ-1 (см. Альбом II часть I)  
 в щите Щ.М. 11 выполнять по данному чертежу  
 2. Узлы 5, 6, 7, 8, 9, 10 см. листы АС-13; АС-14.

М 1:20

|      |  |                               |                                 |             |               |
|------|--|-------------------------------|---------------------------------|-------------|---------------|
| 1966 | ПАВИЛЬОН „МОРОЖЕНОЕ, СОКИ, ВОДЫ“<br>НА 2 РАБОЧИХ МЕСТА | КИОСК КМ-2. РАЗРЕЗЫ 1-1, 2-2. | ТИПОВОЙ ПРОЕКТ<br>310-2-3 ТИП 1 | АЛЬБОМ<br>I | ЛИСТ<br>АС-11 |
|------|--|-------------------------------|---------------------------------|-------------|---------------|





ВЫБОРКА МОНТАЖНЫХ МАРОК

| МАРКА | КОЛ-Ч. ШТ. | ВЕС КГ |       | АЛЬБОМ ЧАСТЬ 1 |
|-------|------------|--------|-------|----------------|
|       |            | 1 ШТ.  | ВСЕХ  |                |
| ММ-1  | 4          | 0,72   | 2,88  | КР-39          |
| ММ-2  | 7          | 0,72   | 5,04  | "              |
| ММ-3  | 4          | 2,11   | 8,44  | "              |
| ММ-4  | 7          | 3,53   | 24,71 | "              |
| ММ-5  | 10         | 2,71   | 27,10 | "              |
| ММ-14 | 2          | 4,14   | 8,28  | КР-41          |
| ММ-19 | 6          | 0,89   | 5,34  | КР-42          |
| ММ-20 | 6          | 0,16   | 0,96  | "              |
| ММ-22 | 2          | 0,09   | 0,18  | "              |

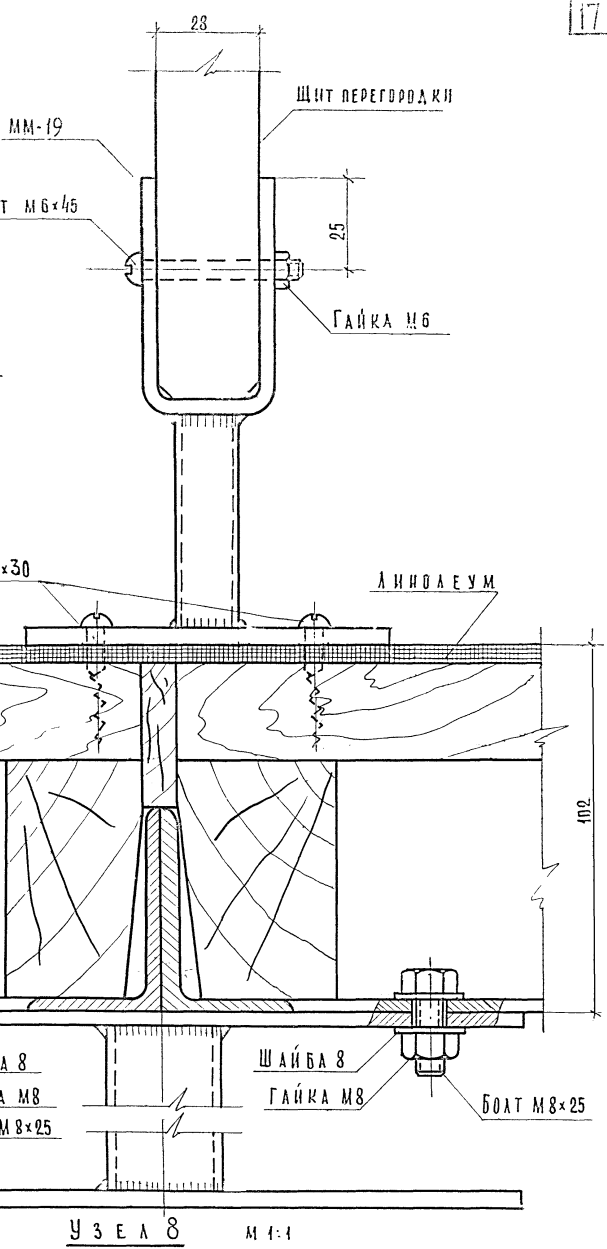
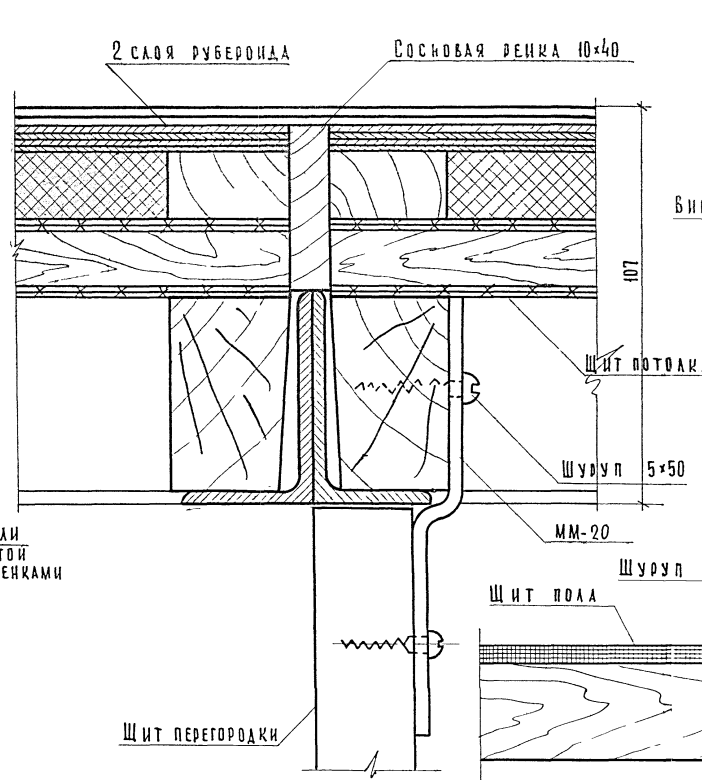
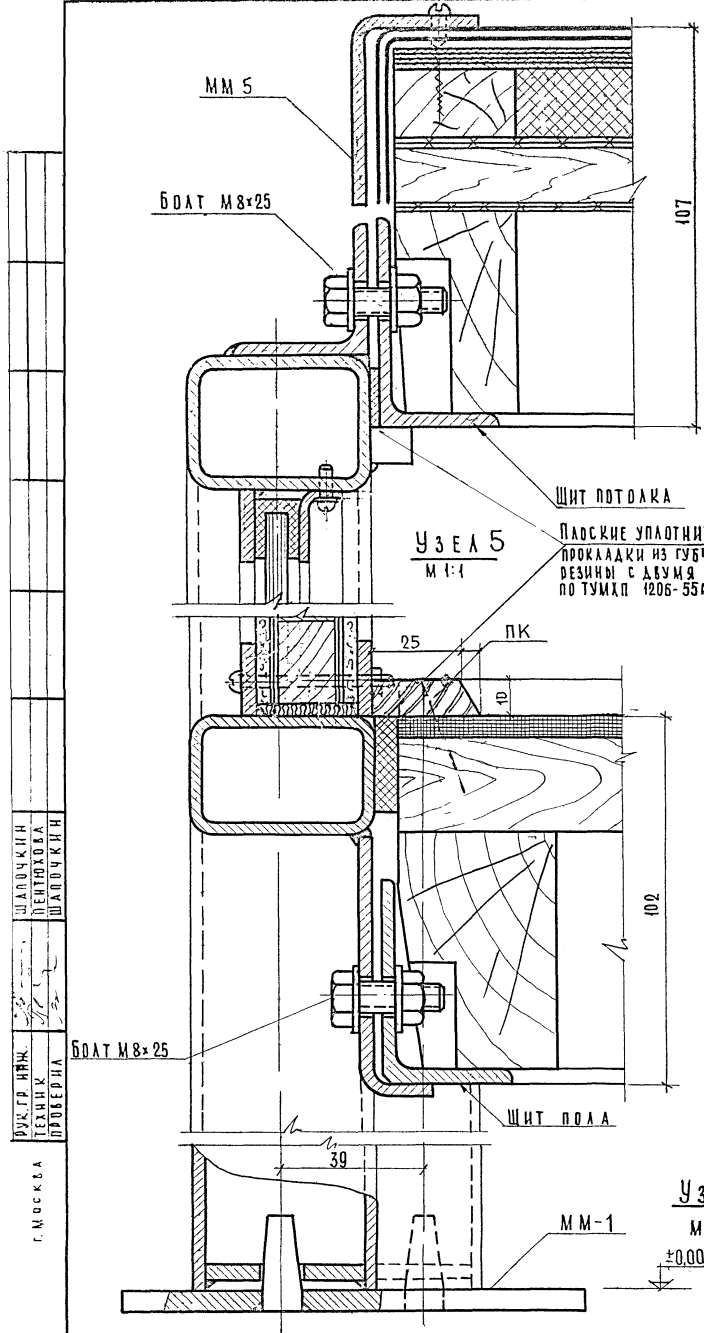
Узел 4  
М 1:1  
ВЫБОРКА МЕТИЗОВ

| № П/П. | НАИМЕНОВАНИЕ   | ВЕС, КГ. | ГОСТ         |
|--------|--|----------|--------------|
| 1.     | БОЛТ М8×25   | 1,25     | 7798-62      |
| 2.     | ВИНТ М6×40   | 0,10     | 1489-62      |
| 3.     | ВИНТ М4×12   | 0,16     | "            |
| 4.     | ГАЙКА М8   | 0,50     | 5915-62      |
| 5.     | ГАЙКА М6   | 0,03     | "            |
| 6.     | ШАЙБА 8  | 0,16     | 10459-63     |
| 7.     | ШАЙБА 6  | 0,007    | "            |
| 8.     | ШАЙБА 4  | 0,035    | "            |
| 9.     | ШУРУП 5×30   | 0,40     | 1144-60      |
| ПК     | ПЛИНТУС ДРЕВЕСИНА СМ. УЗЛА 6 АЛСТ АС-13 ХВОЙНЫХ ДРОД | 15,0 ПМ  | ГОСТ 8486-57 |

ПРИМЕЧАНИЯ:

- 1. МЕСТА РАСПОЛОЖЕНИЯ УЗЛОВ СМ. АЛСТ АС-9.
- 2. ПОРЯДОК СБОРКИ КНОСКИ СМ. ПОЯСНИТЕЛЬНУЮ ЗАПИСКУ.

СОСТАВ  
ДИРЕКТОР  
ЗАМЕСТИТЕЛЬ  
ДИРЕКТОРА  
УПРАВЛЕНИЕ  
ПРОЕКТИРОВАНИЯ  
И  
СТРОИТЕЛЬСТВА  
И  
ИНЖЕНЕРНО-ПРОЕКТИРОВОЧНО-СТРОИТЕЛЬСКОЕ  
УПРАВЛЕНИЕ  
СОВЕТСКОГО  
СОЮЗА



**Узел 5**  
М 1:1  
Плоские уплотнители прокладки из губчатой резины с двумя пленками по ТУМХП 1206-55Р

**Узел 7**  
М 1:1

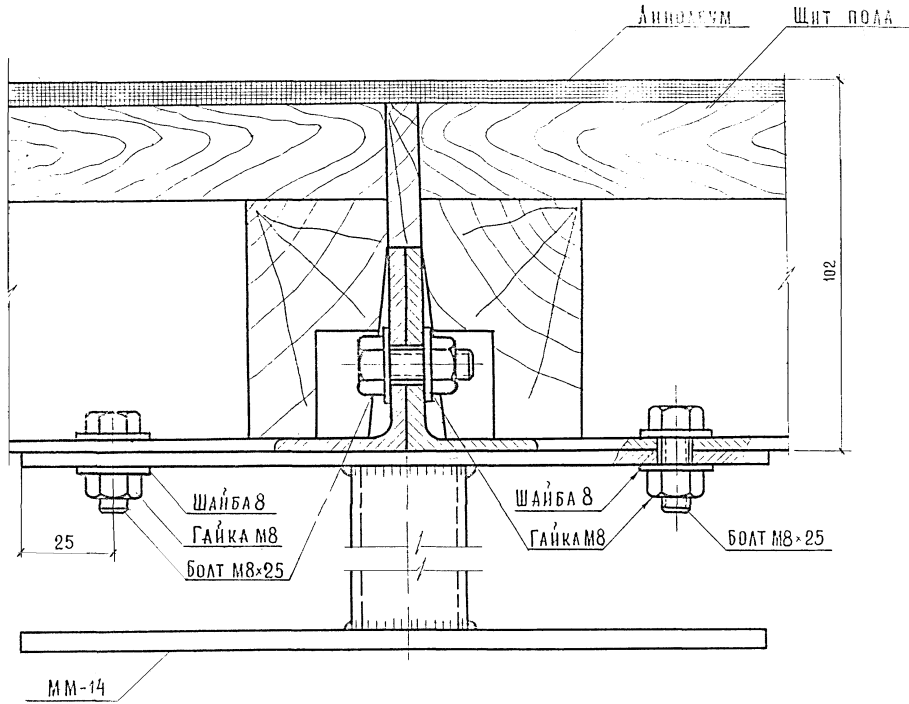
**Узел 8**  
М 1:1

**ПРИМЕЧАНИЕ:**  
Места расположения узлов см. лист АС 11

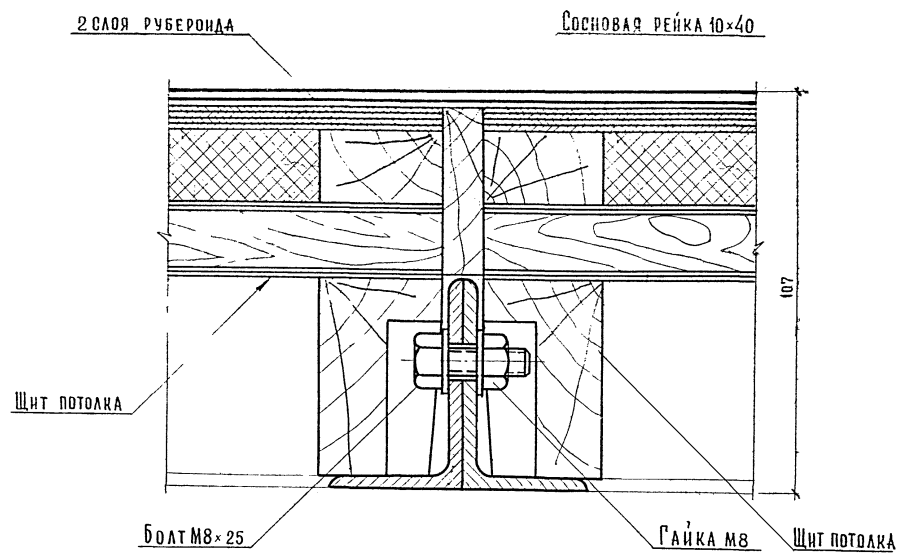
ШАЛОЧКИН  
ПЕНЮКОВА  
ШАЛОЧКИН  
ДИСТ. ГР. ИРЖ.  
ТЕХНИК  
ПРОВЕРКА  
г. Москва

|      |  |                               |                                 |             |               |
|------|--|-------------------------------|---------------------------------|-------------|---------------|
| 1966 | Павильон „Мороженое, соки, воды“<br>на 2 рабочих места | Кiosk КМ-2 Монтажные узлы 5÷8 | Типовой проект<br>310-2-3 тип 1 | Альбом<br>I | Лист<br>АС-13 |
|------|--|-------------------------------|---------------------------------|-------------|---------------|

|   |                  |              |
|---|------------------|--------------|
| ЦНИИЭП<br>ГОРГОВЫХ<br>ЗДАНИЙ<br>Г. МОСКВА | РУК. МАСТ. № 3   | Б. С. СОРАНУ |
|   | П. Д. А. Р. П. 1 |              |
|   | Р. К. П. Р. 1    |              |
|   | И. С. П. 1       |              |
|   | П. Р. 1          |              |



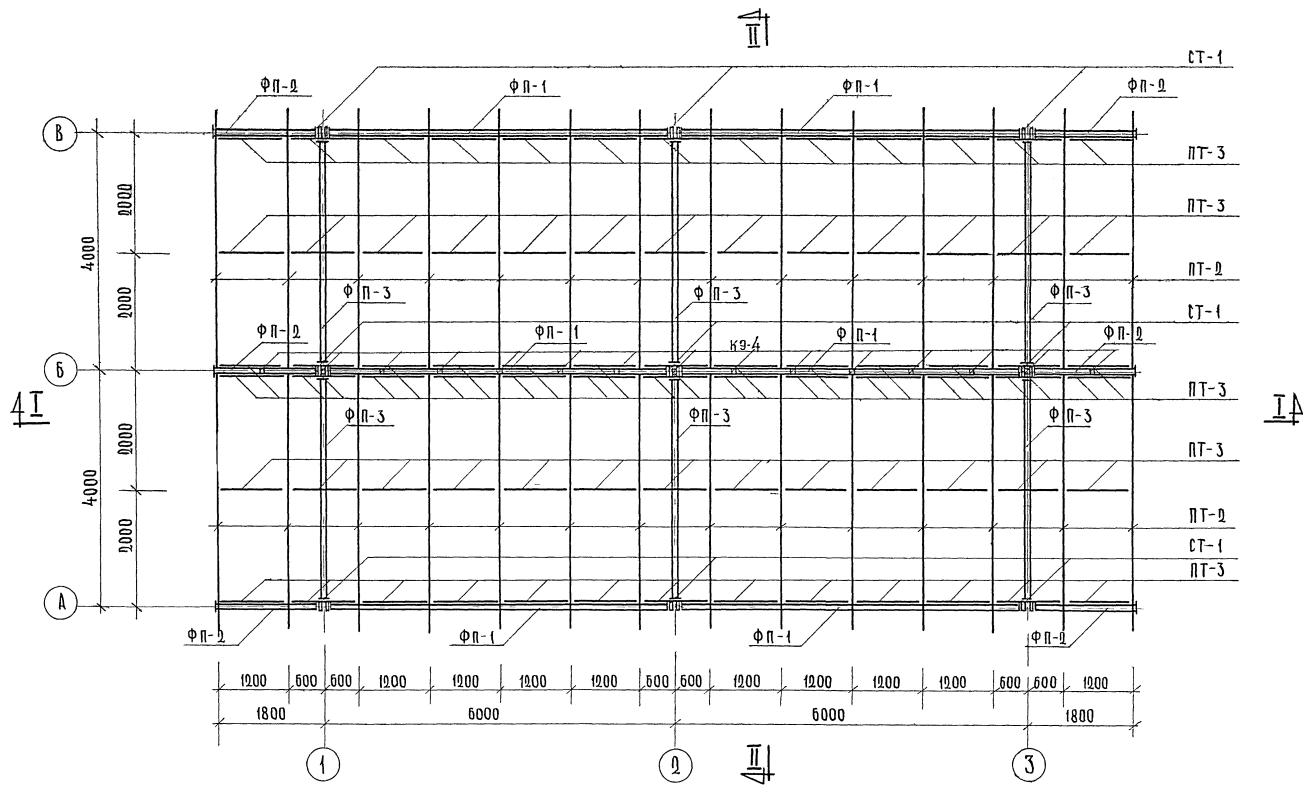
Узел 10  
М 1:1



Узел 9  
М 1:1

ПРИМЕЧАНИЕ  
 МЕСТА РАСПОЛОЖЕНИЯ УЗЛОВ СМ. ЛИСТ АС-11.

|      |   |                                 |                                 |             |               |
|------|---|---------------------------------|---------------------------------|-------------|---------------|
| 1966 | Павильон „Мороженое, сок, воды“<br>на 2 рабочих места | КНОСК КМ-2. Монтажные узлы 9,10 | Типовой проект<br>310-2-3 тип 1 | Альбом<br>I | Лист<br>АС-14 |
|------|---|---------------------------------|---------------------------------|-------------|---------------|



МОНТАЖНЫЙ ПЛАН МЕТАЛЛИЧЕСКИХ КОНСТРУКЦИЙ

М 1:50

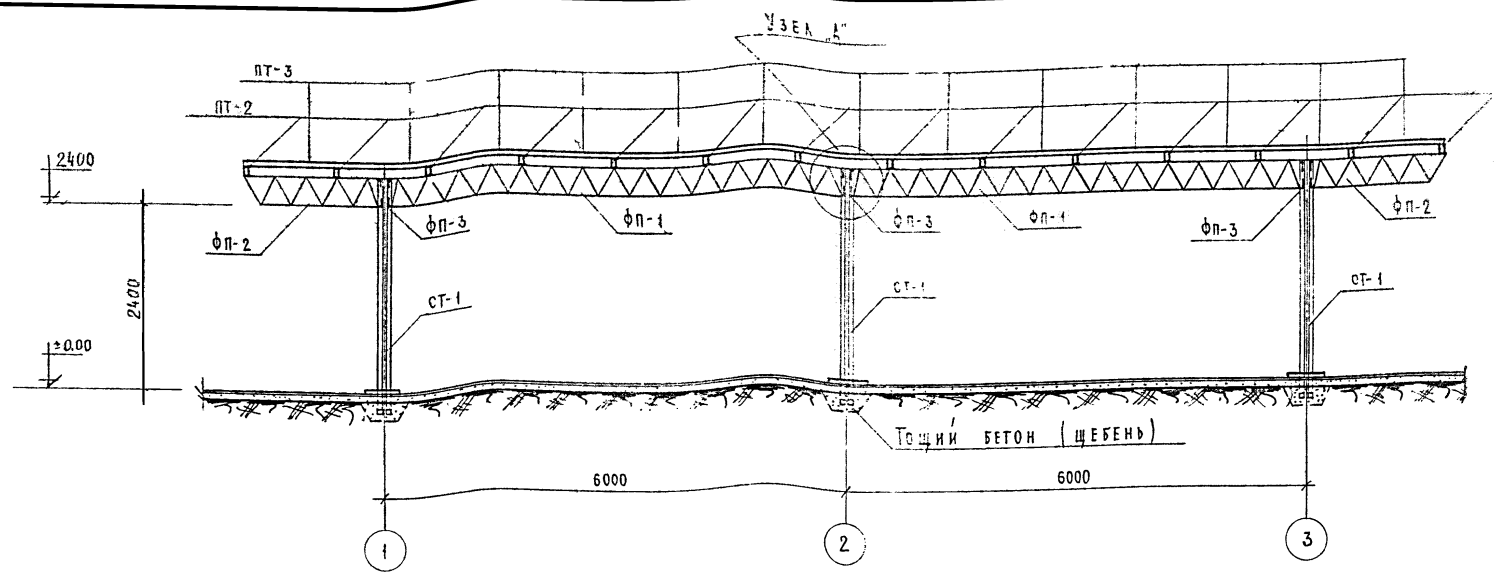
ПРИМЕЧАНИЕ:  
ДАННЫЙ ЛИСТ РАССМАТРИВАТЬ  
СОВМЕСТНО С ЛИСТОМ АС-16.

ЦЕНТРАЛЬНЫЙ  
 КОМПЛЕКТ  
 ПРОЕКТА  
 ТЕХНИЧЕСКОЕ  
 ПОДСОБРАНИЕ  
 ПОД  
 НАЗНАЧЕНИЕМ  
 ПРОЕКТА  
 ТЕХНИЧЕСКОЕ  
 ПОДСОБРАНИЕ  
 ПОД  
 НАЗНАЧЕНИЕМ  
 ПРОЕКТА

ЦЕНТРАЛЬНЫЙ  
 КОМПЛЕКТ  
 ПРОЕКТА  
 ТЕХНИЧЕСКОЕ  
 ПОДСОБРАНИЕ  
 ПОД  
 НАЗНАЧЕНИЕМ  
 ПРОЕКТА

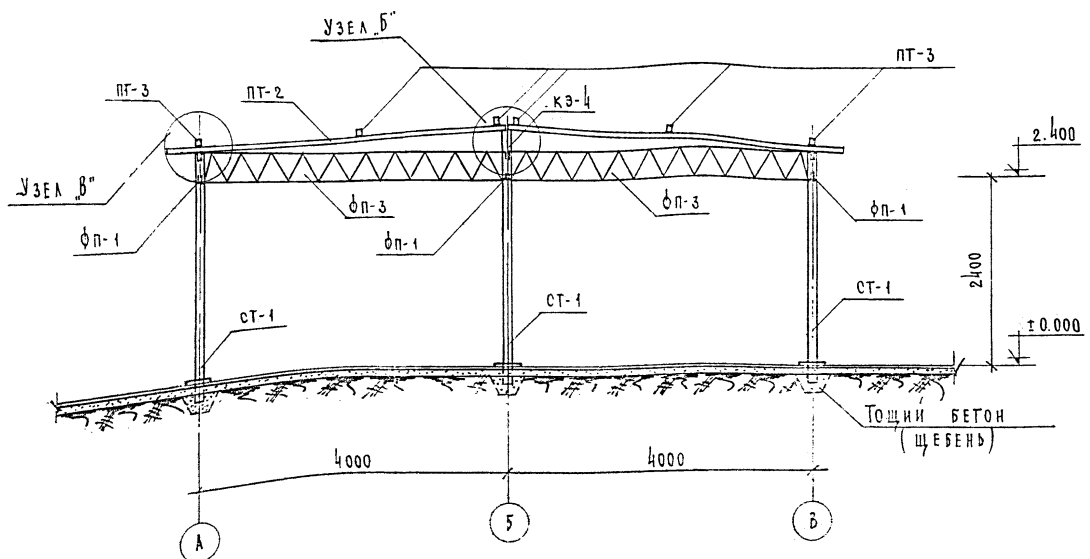
|      |   |  |                |        |       |
|------|---|--|----------------|--------|-------|
| 1966 | ПАВИЛЬОН, МОРОЖЕНОЕ, СОКИ, ВОДЫ<br>НА 2 РАБОЧИХ МЕСТА | НАВЕС Н-2. МОНТАЖНЫЙ ПЛАН<br>МЕТАЛЛИЧЕСКИХ КОНСТРУКЦИЙ | ТИПОВОЙ ПРОЕКТ | АЛЬБОМ | ЛИСТ  |
|      |   |  | 310-2-3 Тип 1  | I      | АС-15 |

М 1:50



РАЗРЕЗ I-I  
М 1:50

| № П/П  | НАИМЕНОВАНИЕ | ВЕС, КГ | ГОСТ     |
|--------|--------------|---------|----------|
| 1      | БОЛТ М 10x40 | 0,4     | 7798-62  |
| 2      | БОЛТ М 10x40 | 3,5     | 7798-62  |
| 3      | БОЛТ М 6x80  | 4,3     | 7798-62  |
| 4      | БОЛТ М 6x70  | 4,4     | 7798-62  |
| 5      | ГАЙКА М 10   | 1,2     | 5915-62  |
| 6      | ГАЙКА М 6    | 1,0     | 5915-62  |
| 7      | ШАЙБА 10     | 0,8     | 10458-63 |
| 8      | ШАЙБА 6      | 0,9     | 10458-63 |
| Итого: |              | 13,5    |          |



РАЗРЕЗ II-II  
М 1:50

| № П/П            | МАРКА | КОЛ-ВО ШТУК | ВЕС МАРК, КГ |       | АЛЬБОМ РАБОЧ. ЧЕРТ. |
|------------------|-------|-------------|--------------|-------|---------------------|
|                  |       |             | ОДНОЙ        | ВСЕХ  |                     |
| 1                | ФП-1  | 6           | 51,5         | 309,0 | АЛЬБОМ II ЧАСТЬ 2   |
| 2                | ФП-2  | 6           | 16,0         | 96,0  |                     |
| 3                | ФП-3  | 6           | 33,4         | 200,4 |                     |
| 4                | СТ-1  | 9           | 55,9         | 501,5 |                     |
| 5                | ПТ-2  | 28          | 25,6         | 716,8 |                     |
| 6                | ПТ-3  | 78          | 4,2          | 327,6 |                     |
| 7                | КЭ-4  | 14          | 1,2          | 23,8  |                     |
| Итого: 2174,9 кг |       |             |              |       |                     |

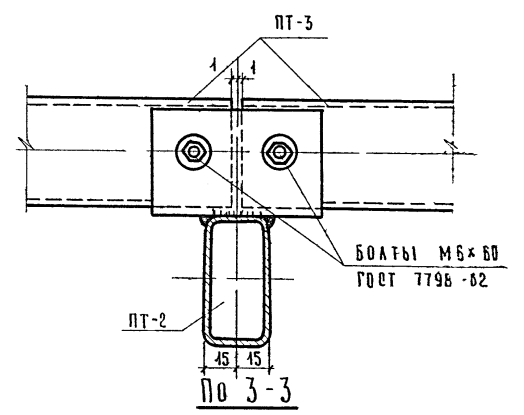
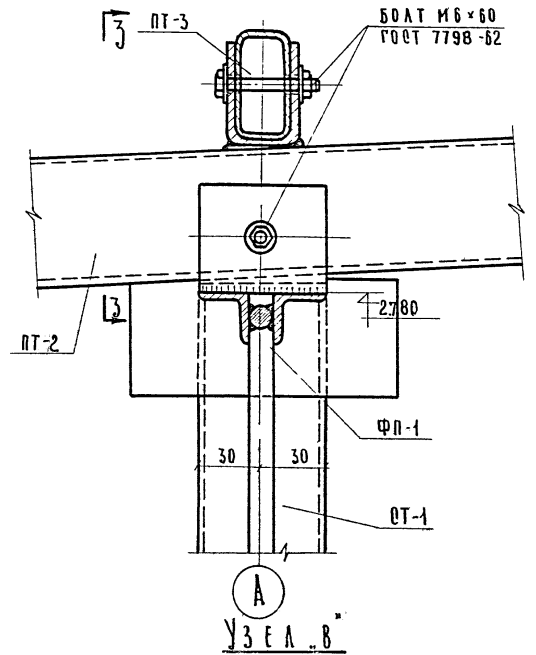
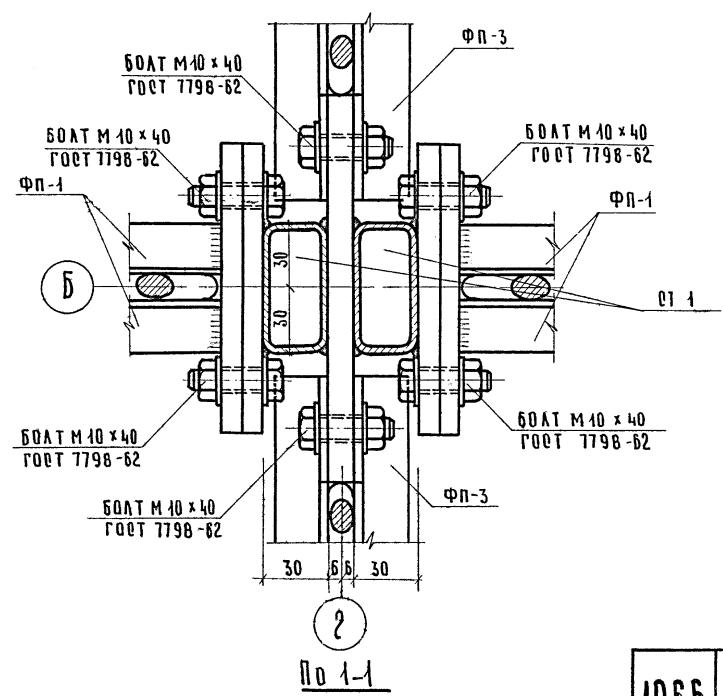
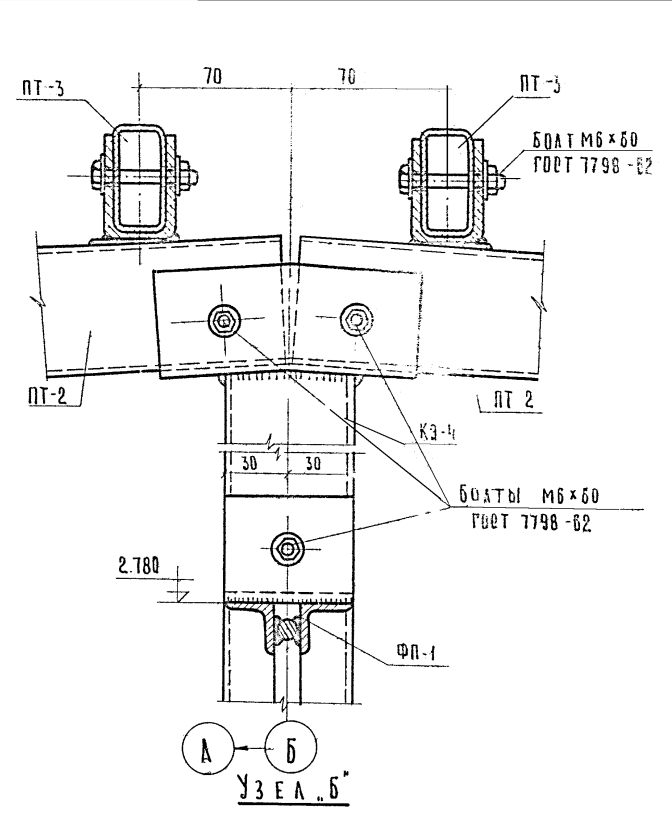
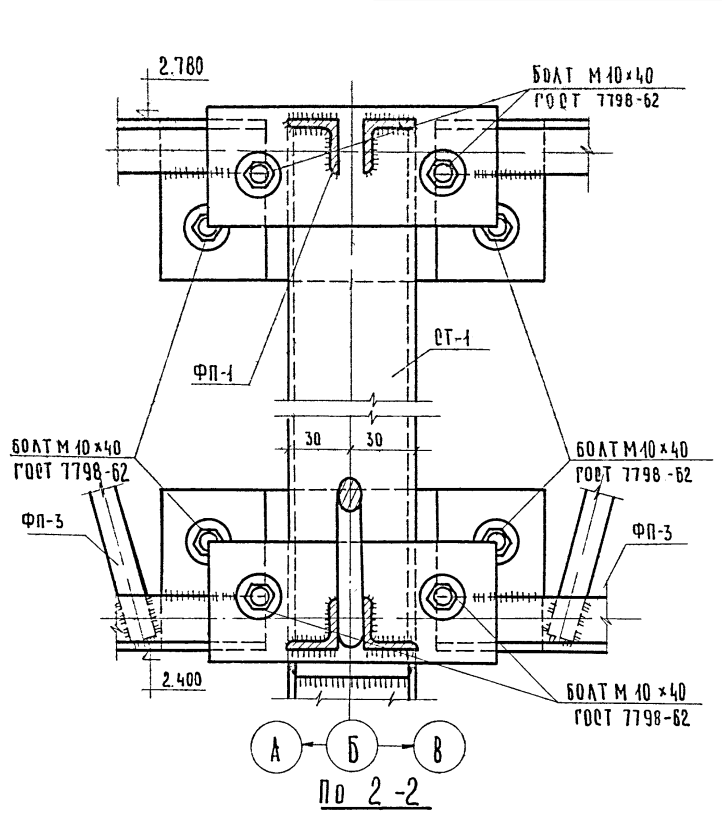
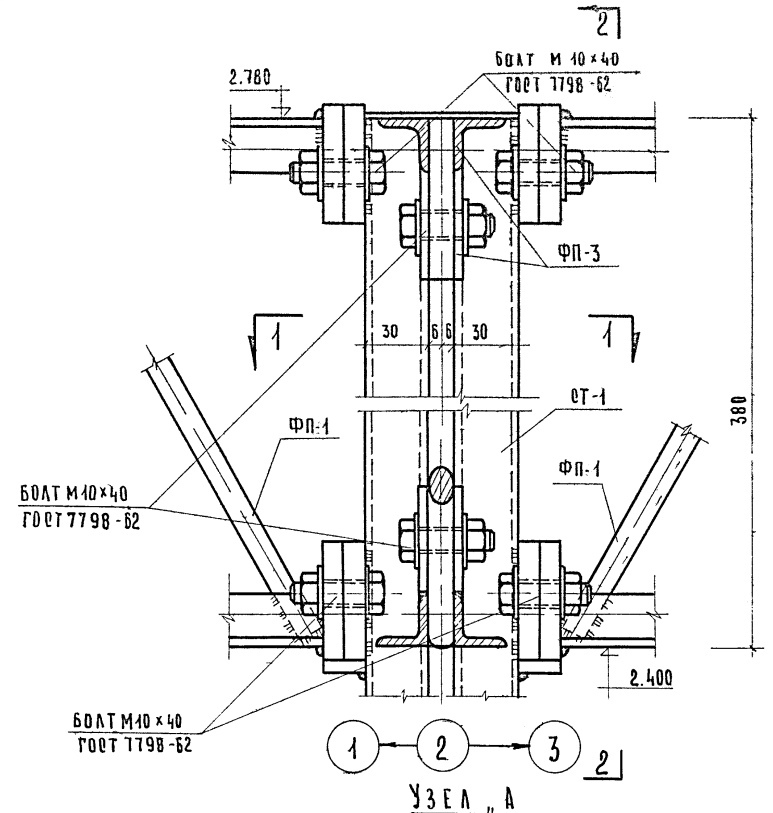
ПРИМЕЧАНИЯ:

- Данный лист рассматривать совместно с листом АС-15
- Грунты основания - однородные глинистые, с расчетным сопротивлением 2,0 кг/см<sup>2</sup>.
- Концы стоек ниже отм. ±0,00 покрыть цементным молоком.
- Монтажные узлы А, Б, В см. лист АС-17.

ЦЕНТРАЛЬНЫЙ ПРОЕКТИРОВАТЕЛЬСКИЙ ИНСТИТУТ  
 ПРОЕКТИРОВАНИЕ И КОНСТРУКЦИИ  
 ТИПОВОЙ ПРОЕКЦИИ  
 ЗАДАНИЕ НА ПРОЕКТИРОВАНИЕ  
 П. МОСКВА, ПРОВОДНИКОВ

|      |  |  |                                 |             |               |
|------|--|--|---------------------------------|-------------|---------------|
| 1966 | ПАВИЛЬОН „МОРОЖЕНОЕ, СОКИ, ВОДЫ“<br>НА 2 РАБОЧИХ МЕСТА | НАВЕС И-2 МОНТАЖНЫЕ РАЗРЕЗЫ<br>МЕТАЛЛИЧЕСКИХ КОНСТРУКЦИЙ | ТИПОВОЙ ПРОЕКТ<br>310-2-3 тип 1 | АЛЬБОМ<br>I | ЛИСТ<br>АС-16 |
|------|--|--|---------------------------------|-------------|---------------|

М 1:50



**ПРИМЕЧАНИЕ.**

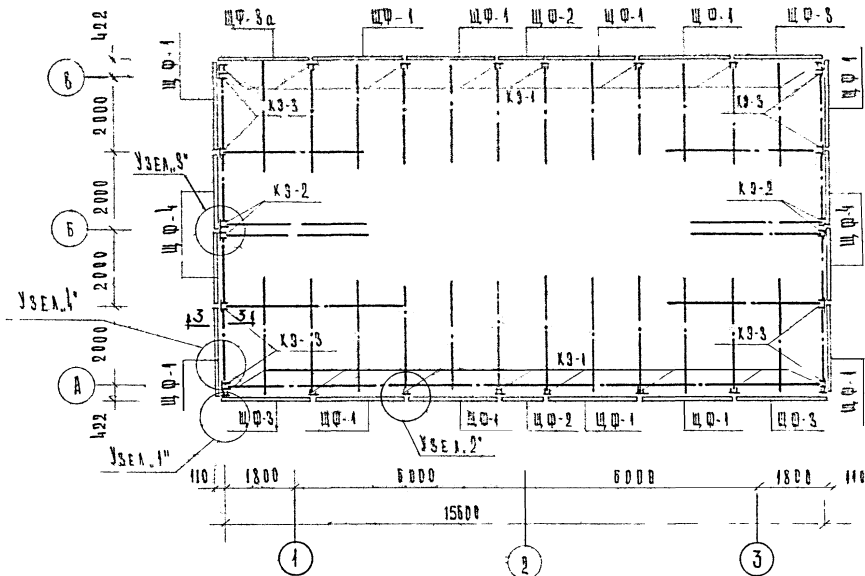
1. Положение узлов „А“, „Б“, „В“;  
см. на монтажных разрезах  
на листе АС-16.

ТОРГОВЫЙ  
ЗАКАЗ  
ИЗДАНИЕ  
ПРОВЕРКА

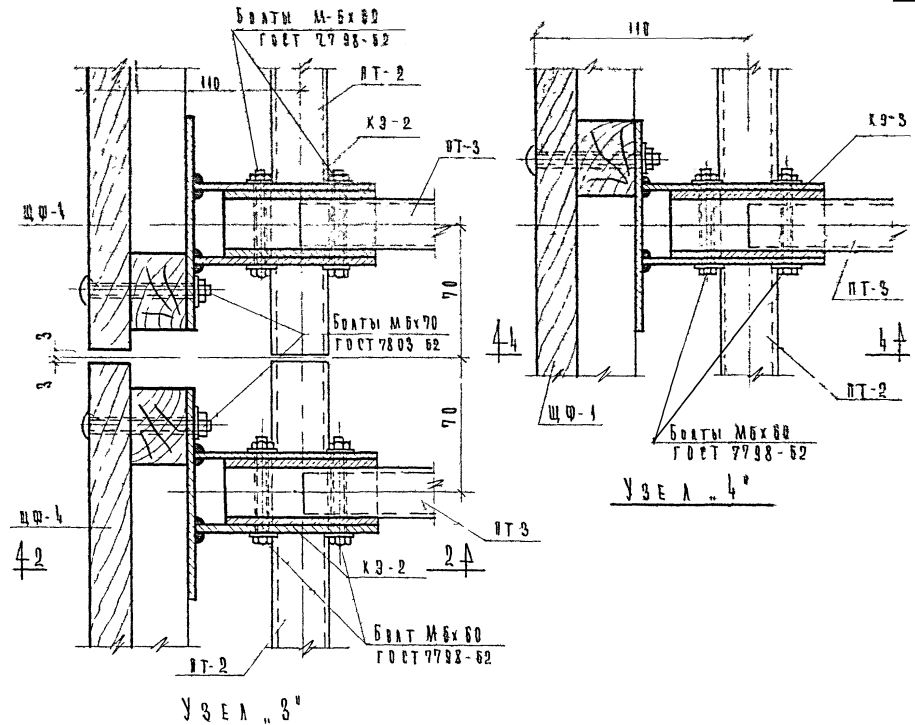
А.А.А.А.  
Б.Б.Б.Б.  
В.В.В.В.  
Г.Г.Г.Г.

ДИЗАЙН

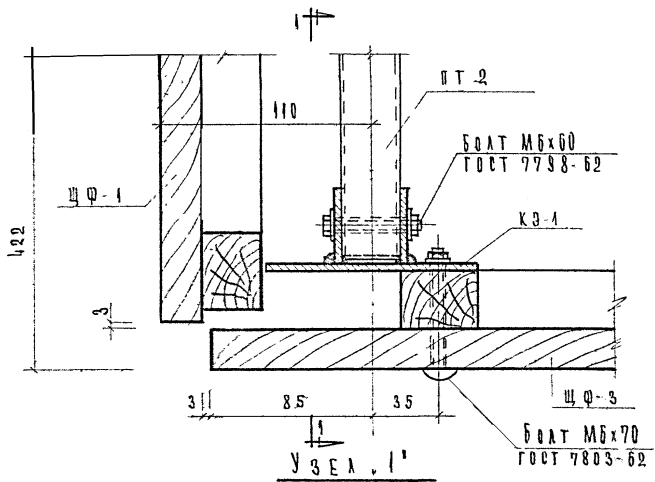
|      |  |  |                                 |             |               |
|------|--|--|---------------------------------|-------------|---------------|
| 1966 | ПАВИАШОН „МОРОЖЕНОЕ, СОКИ, ВОДА“<br>НА 2 РАБОЧИХ МЕСТА | НА ВЕС Н-2<br>МОНТАЖНЫЕ УЗЛЫ „А“, „Б“, „В“ | ТИПОВОЙ ПРОЕКТ<br>310-2-3 тип 1 | АЛББОМ<br>I | Лист<br>АС-17 |
|------|--|--|---------------------------------|-------------|---------------|



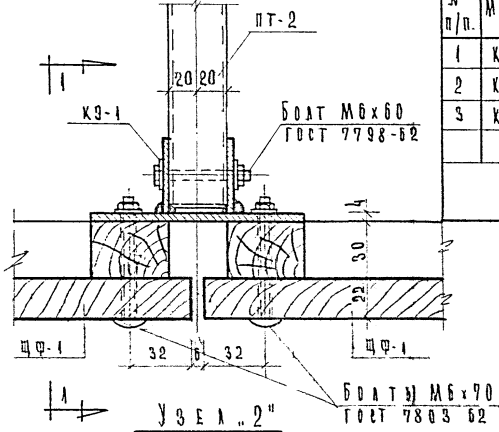
МОНТАЖНАЯ СХЕМА ЦИТОВ ФРИЗА



Узел "3"



Узел "1"



Узел "2"

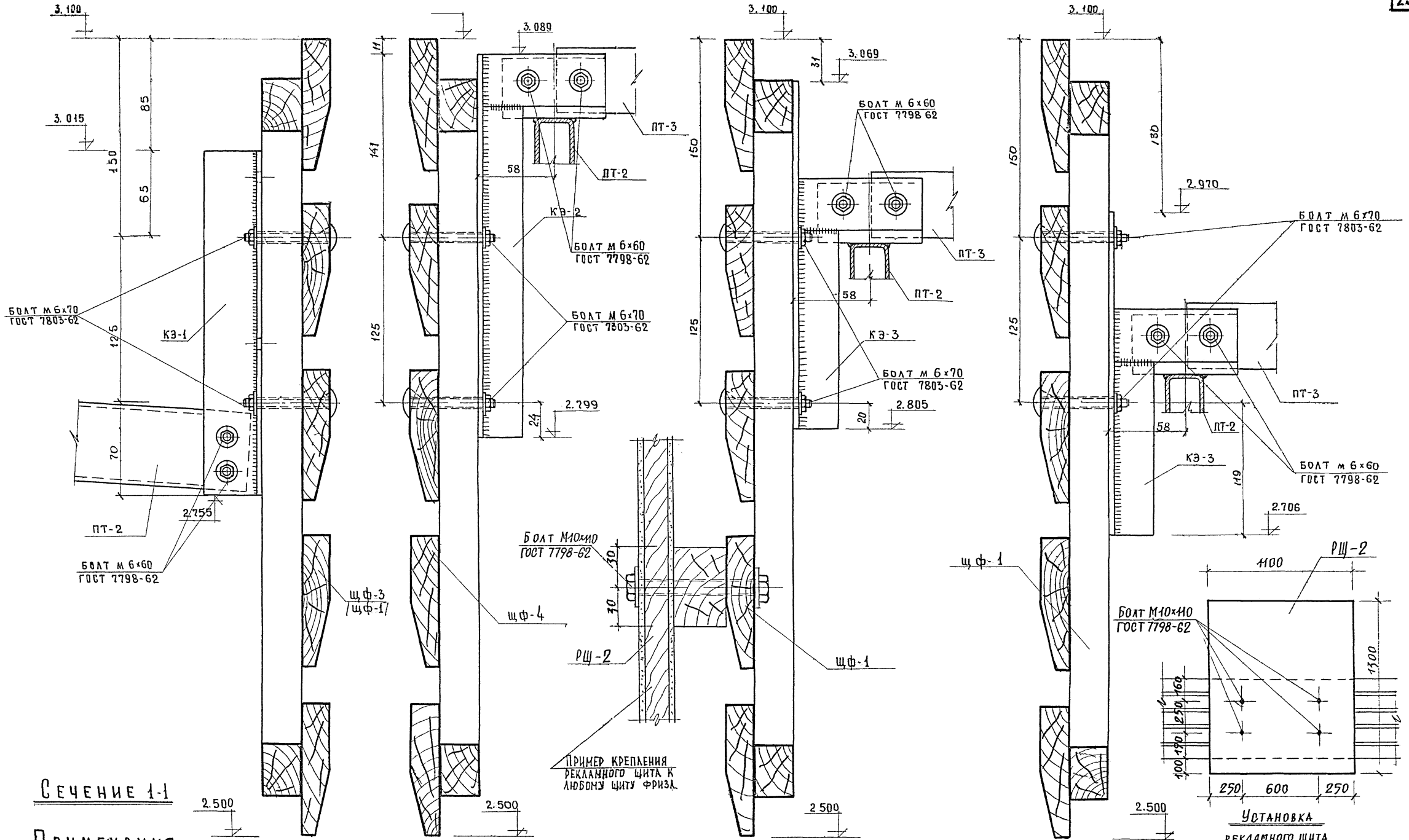
| ВЫБОРКА КРЕПЕЖНЫХ ИЗДЕЛИЙ |       |          |           |         | ВЫБОРКА ЦИТОВ      |                             |       |          |             |          |                    |
|---------------------------|-------|----------|-----------|---------|--------------------|-----------------------------|-------|----------|-------------|----------|--------------------|
| № п/п                     | МАРКА | К-ВО ШТ. | ВЕС ОДНОЙ | КР ВСЕХ | АЛЬБОМ РАБ. ЧЕРТЕЖ | № п/п                       | МАРКА | К-ВО ШТ. | ОБЪЕМ ОДНОЙ | ВЕС ВСЕХ | АЛЬБОМ РАБ. ЧЕРТЕЖ |
| 1                         | КЗ-1  | 16       | 1.50      | 24.0    | АЛЬБОМ ЧАСТЬ 2     | 1                           | ЩФ-1  | 12       | 0,038       | 0,456    | АЛЬБОМ ЧАСТЬ 2     |
| 2                         | КЗ-2  | 4        | 1.60      | 6.4     |                    | 2                           | ЩФ-2  | 2        | 0,021       | 0,042    |                    |
| 3                         | КЗ-3  | 8        | 1.30      | 10.4    |                    | 3                           | ЩФ-3  | 2        | 0,038       | 0,076    |                    |
|                           |       |          |           |         |                    | 4                           | ЩФ-3а | 2        | 0,038       | 0,076    |                    |
|                           |       |          |           |         |                    | 5                           | ЩФ-4  | 4        | 0,050       | 0,120    |                    |
| Итого: 40,8 КР            |       |          |           |         |                    | Итого: 0,790 м <sup>3</sup> |       |          |             |          |                    |

ПРИМЕЧАНИЯ:

1. Решения 1-1, 2-2, 3-3, 4-4 см. лист АС-19.
2. Отверстия под болты в цитах ЩФ сверлятся по месту при монтаже фриза.

М 1:100:1-2

1966 ПАВИЛОН „МОРОЖЕНОЕ, СОКИ, ВОДЫ“  
на 2 рабочих местаНАВЕС Н-2 МОНТАЖНАЯ СХЕМА ЦИТОВ  
ФРИЗА Узлы 1, 2, 3, 4ТИПОВОЙ ПРОЕКТ  
340-2-3 тип 1АЛЬБОМ  
IЛист  
АС-18



Сечение 1-1

Сечение 2-2

Сечение 3-3

Сечение 4-4

ПРИМЕЧАНИЯ:

1. Монтажную схему и узлы фриза см. лист АС-18.
2. Положение сечений 1-1, 2-2, 4-4 см. узлы на листе АС-18; на том же листе см. положение сеч. 3-3 на плане фриза.

1966 Павильон "Мороженое, соки, воды" на 2 рабочих места

Навес Н-2 Сечения фриза с 1-1 по 4-4

Типовой проект 310-2-3 тип 1 Альбом I

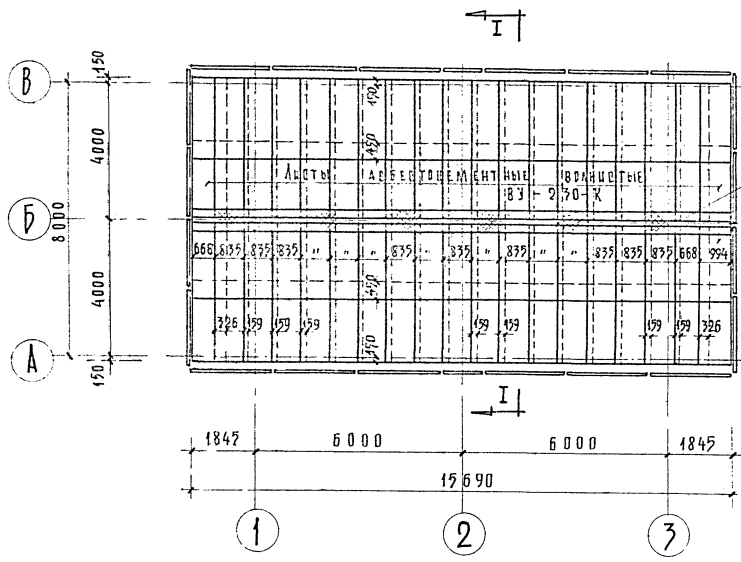
М 1:2

Лист АС-19

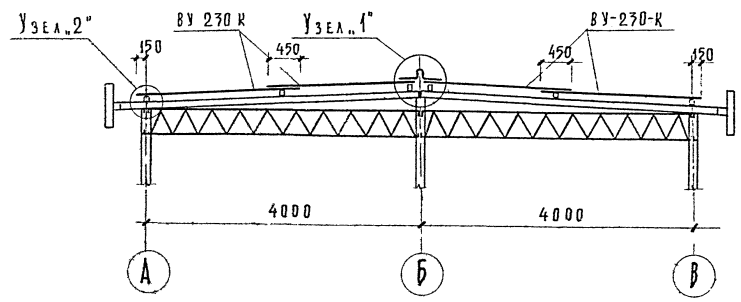
СОСТАВИТЕЛЬ  
 БОГАТОВ  
 ТОРГОВЫХ ЭДАЛИНИИ  
 ИНЖЕНЕР  
 ПРОВЕРИЛ  
 БОГАТОВ  
 ТОРГОВЫХ ЭДАЛИНИИ  
 ИНЖЕНЕР  
 ПРОВЕРИЛ  
 БОГАТОВ  
 ТОРГОВЫХ ЭДАЛИНИИ  
 ИНЖЕНЕР  
 ПРОВЕРИЛ

Лист АС-19

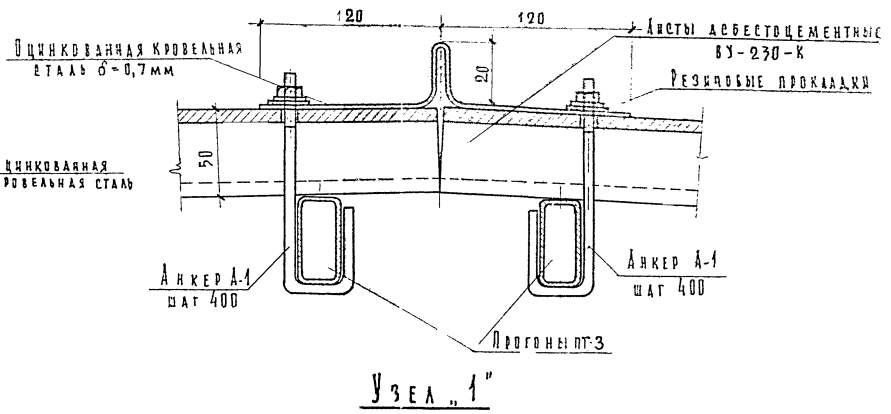




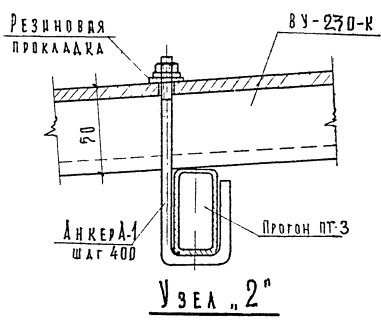
П Л А Н К Р О В Л И



Р А З Р Е З I-I



Узел "1"



Узел "2"

| Выборка асбестоцементных листов |          |          |            |      |        |                      |
|---------------------------------|----------|----------|------------|------|--------|----------------------|
| № п/п                           | Марка    | К-во шт. | РАЗМЕРЫ мм |      | ВЕС кг | ПРИМЕЧАНИЕ           |
|                                 |          |          | ШИР.       | ДЛ.  |        |                      |
| 1                               | ВУ-270-К | 76       | 994        | 2300 | 760    | 2176<br>ГОСТ В423-57 |

| Выборка анкеров |       |          |        |      |                   |
|-----------------|-------|----------|--------|------|-------------------|
| № п/п           | Марка | К-во шт. | ВЕС кг |      | Альбом раб. черт. |
|                 |       |          | одного | всех |                   |
| 1               | А-1   | 240      | 0,1    | 24,0 | Альбом II часть 2 |

Расход резины на прокладки = 0,1 м<sup>2</sup>

Расход оцинкованной кровельной стали δ=0,7 мм (ГОСТ 8075-56) - 5 м<sup>2</sup>; вес 28 кг.

ПРИМЕЧАНИЯ

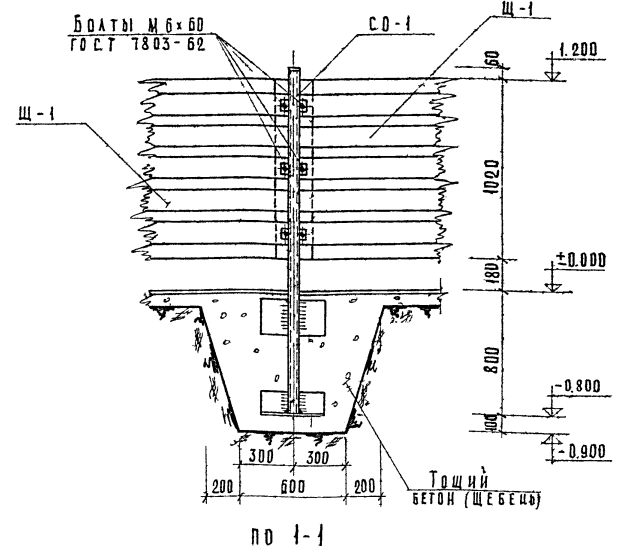
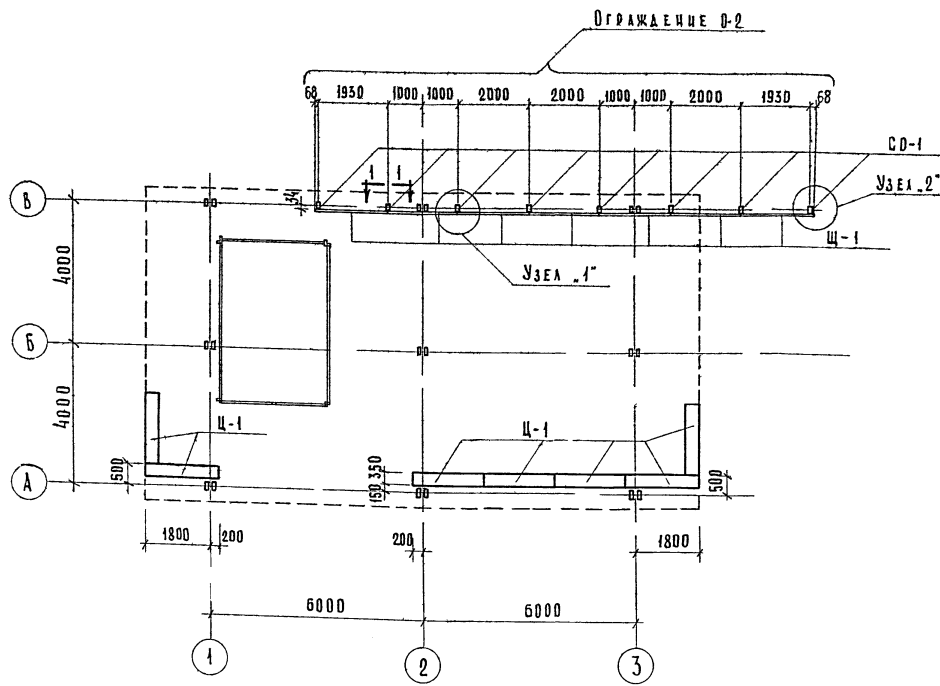
1. Отверстия под анкеры в асбестоцементных листах сверлить по месту.

ПРОЕКТИРОВАНО: [Имя]  
 ЧЕКОВА  
 ПРОВЕДЕНО: [Имя]  
 ПУШКИН  
 ТОРГОВЫЙ ЗАРЯД  
 С. МОСКВА

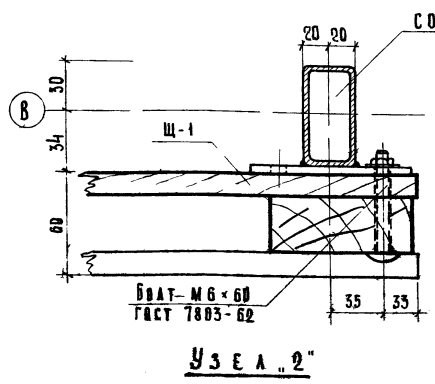
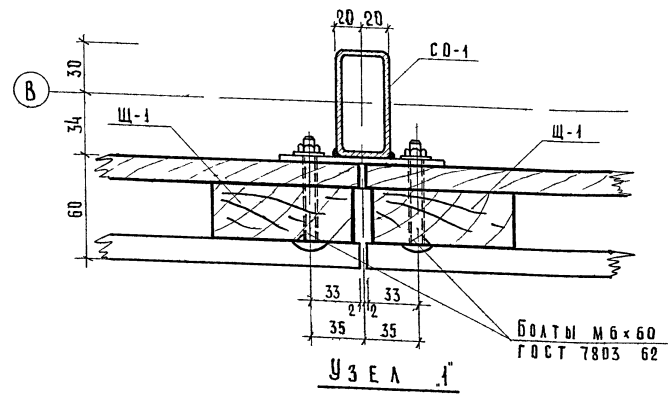
1966 Павильон Мороженое соки воды на 2 рабочих места

Навес Н-2 Конструкции кровли.

№1: КД, 1:56, 1:2  
 ТЕКУЩИЙ ПРОЕКТ АЛЬБОМ Лист  
 310-23 тип 1 I АР-20



МОНТАЖНАЯ СХЕМА ОГРАЖДЕНИЯ И ЦВЕТОЧНИЦ



| Выборка цветочниц |           |                         |
|-------------------|-----------|-------------------------|
| Марка             | Колич. шт | Альбом рабочих чертежей |
| Ц-1               | 7         | Альбом II, часть 2      |

| Выборка металлических марок ограждения |       |         |               |       |                         |
|--|-------|---------|---------------|-------|-------------------------|
| № п/п                                  | Марка | К-во шт | Вес марки, кг |       | Альбом рабочих чертежей |
|  |       |         | 1 шт          | Всех  |                         |
| 1                                      | СО-1  | 8       | 19,4          | 155,2 | Альбом II часть 2       |
|  |       |         |               | Итого |                         |

| Выборка деревянных марок ограждения |       |         |                     |        |                         |
|-------------------------------------|-------|---------|---------------------|--------|-------------------------|
| № п/п                               | Марка | К-во шт | Объем древесины, м³ |        | Альбом рабочих чертежей |
|                                     |       |         | 1 шт                | Всех   |                         |
| 1                                   | Щ-1   | 7       | 0,053               | 0,371  | Альбом II часть 2       |
|                                     |       |         |                     | Итого: |                         |

**ПРИМЕЧАНИЯ:**

1. Условно принята отметка чистого пола ±0.000.
2. Концы стоек СО-1, расположенные ниже отм. ±0.000, покрыты цементным молочком.

| Выборка метизов на ограждение |              |         |          |
|-------------------------------|--------------|---------|----------|
| № п/п                         | Наименование | Вес, кг | ГОСТ     |
| 1                             | Болт М6x60   | 0,7     | 7803-62  |
| 2                             | Гайка М6     | 0,2     | 5915-62  |
| 3                             | Шайба 6      | 0,1     | 11571-65 |
| Итого:                        |              | 1,0     |          |

БОГАЛОВ  
АВТ. ПР-ТА  
АРХИПОВ  
ПЛАК  
ПЕНТЮХОВА  
ПОЛЕ  
УЧ. РАБ. №3  
ТОРГОВЫХ  
ЗАДАНИЙ  
С. МОСКВА  
ПРОВЕРКА  
С. МОСКВА  
ПРОВЕРКА

1966 Павильон. Мороженое, соки, воды  
НА 2 РАБОЧИХ МЕСТА

НА ВЕС Н-2, МОНТАЖНАЯ СХЕМА  
ОГРАЖДЕНИЯ 0-2 И ЦВЕТОЧНИЦ. Узлы Выборки

Типовой проект  
310-2-3 тип 1  
Альбом I  
Лист АС-24

ПРЕДСТАВЛЯЮЩИЙ ПРЕДПРИЯТИЕ: \_\_\_\_\_

ПОДПИСЬ: \_\_\_\_\_

М.П.:

ОТВЕТСТВЕННЫЙ ПРОЕКТАНТ: \_\_\_\_\_

ОТВЕТСТВЕННЫЙ ВОСПИТАТЕЛЬ: \_\_\_\_\_

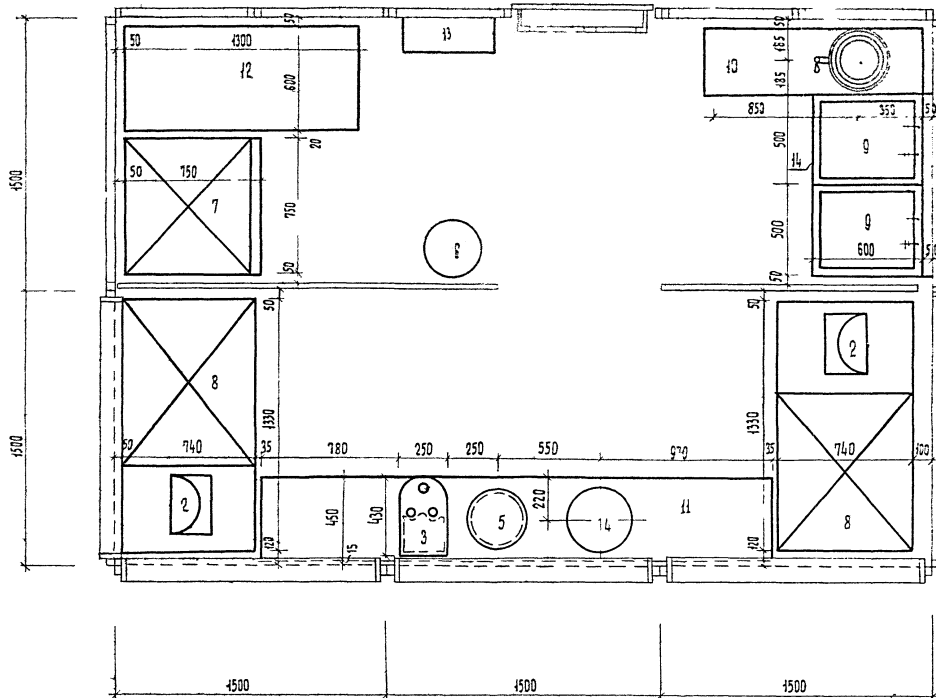
ОТВЕТСТВЕННЫЙ ЭКСПЛУАТАТОР: \_\_\_\_\_

ОТВЕТСТВЕННЫЙ ТЕХНИЧЕСКИЙ РАБОЧИЙ: \_\_\_\_\_

ОТВЕТСТВЕННЫЙ ТОВАРОВЫЙ ЗАДАЧНИК: \_\_\_\_\_

ОТВЕТСТВЕННЫЙ ПРОЕКТИРОВЩИК: \_\_\_\_\_

ОТВЕТСТВЕННЫЙ ПРОЕКТИРОВЩИК: \_\_\_\_\_

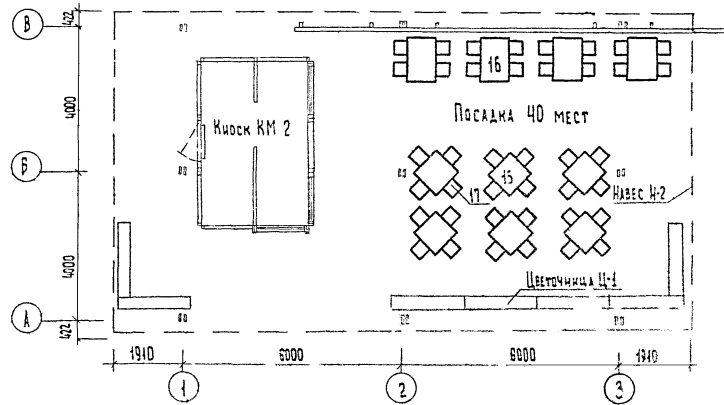


План киоска М 1:20

ПРИМЕЧАНИЯ:

1. Привязка оборудования дается от стен и перегородок.
2. Электромялшашник /N поз. 1/ устанавливается на огнестойкий постамент 370x370x200 (см. альбом II, лист НОТ-37/).
3. Комплектация прилавка /N поз. 4/ секциями дана в альбоме III, лист НОТ-1.

| №/поз | НАИМЕНОВАНИЕ ОБОРУДОВАНИЯ        | МАРКА ТИП | КОЛ-ВО | ГАБАРИТНЫЕ РАЗМЕРЫ В ММ. | МОЩН ЛАБОР. КВТ. | ВЕС КГ | ЗАВОД - ИЗГОТОВИТЕЛЬ, ПОСТ, АЛЬБОМ |
|-------|----------------------------------|-----------|--------|--------------------------|------------------|--------|------------------------------------|
| 1     | Электромялшашник                 | КНД-20    | 1      | 406 x 350 x 690          | —                | 14,6   | КАЛИНИНГРАДСКИЙ З-Д ТОРГМАШ        |
| 2     | Смесительная установка, Воронеж* | МК-1      | 2      | 340 x 252 x 520          | 0,15             | —      | ВОРОНЕЖСКИЙ ЭЛЕКТРОМ.З-Д           |
| 3     | Автосатуратор                    | АС-1      | 1      | 430 x 250 x 425          | —                | 19,0   | г.КАЛИНИНГРАД МОН П/Я 216/Э        |
| 4     | Колонка для продажи соков        | КС-3      | 1      | 395 x 395 x 636          | —                | —      | КАБАРТАРСКИЙ З-Д ТОРГ.МАШ.         |
| 5     | Стаканомойка                     | СМ-1      | 1      | φ = 300; h = 175         | —                | 22     | ЛЕНИНГРАДСКИЙ З-Д ТОРГ.МАШ         |
| 6     | Валун с углекислым газом         | —         | 1      | φ = 300; h = 1700        | —                | —      | ПРОМЫШЛЕННОЕ ИЗГОТОВЛЕНИЕ          |
| 7     | Холодильный шкаф                 | ШХ-0,4    | 1      | 750 x 750 x 1800         | 0,25             | 175    | МАРИЙСКИЙ З-Д ТОРГ.МАШ.            |
| 8     | Низкотемпературный прилавок      | П-10В     | 2      | 1330 x 740 x 825         | 0,37             | 200    | —                                  |
| 9     | Мойка чугунная эмалированная     | —         | 2      | 600 x 600 x 214          | —                | —      | ГОСТ 7506-60                       |
| 10    | Подшкафник                       | ПШ-2      | 1      | 1200 x 370 x 900         | —                | —      | См. альбом III                     |
| 11    | Прилавок                         | П         | 1      | 2800 x 450 x 835         | —                | —      | —                                  |
| 12    | Шкаф секционный                  | ШК-4      | 1      | 1300 x 600 x 1800        | —                | —      | —                                  |
| 13    | Шкаф для электрооборудования     | —         | 1      | 500 x 187 x 660          | —                | —      | —                                  |
| 14    | Подставка под мойку              | ПМ-1      | 1      | 1000 x 620 x 1560        | —                | —      | —                                  |
| 15    | Стол обеденный                   | —         | 6      | 850 x 850 x 780          | —                | —      | ПРОМЫШЛЕННОЕ ИЗГОТОВЛЕНИЕ          |
| 16    | Стул                             | —         | 4      | 1200 x 800 x 780         | —                | —      | —                                  |
| 17    | Стул                             | —         | 40     | 495 x 385 x 785          | —                | —      | —                                  |

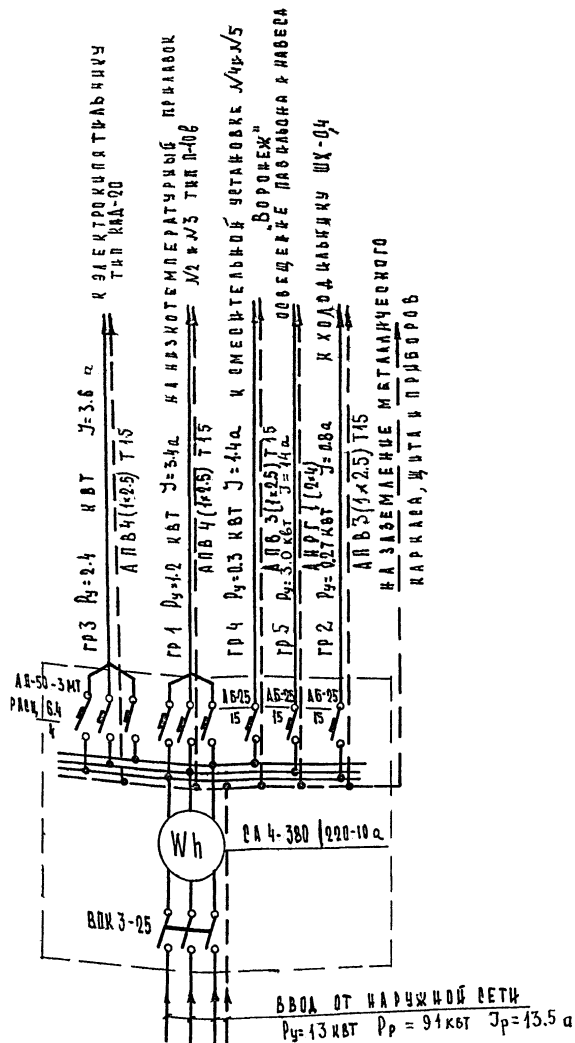


План павильона М 1:100

|      |  |   |                             |          |          |
|------|--|---|-----------------------------|----------|----------|
| 1966 | Павильон „Мороженое, сексы, вода“ на 2 рабочих места | Планы с расстановкой, привязкой и спецификацией технологического оборудования | Типовой проект 3Ю-2-3 тип 1 | Альбом I | Лист Т-1 |
|------|--|---|-----------------------------|----------|----------|

СПЕЦИФИКАЦИЯ

Пояснения к проекту



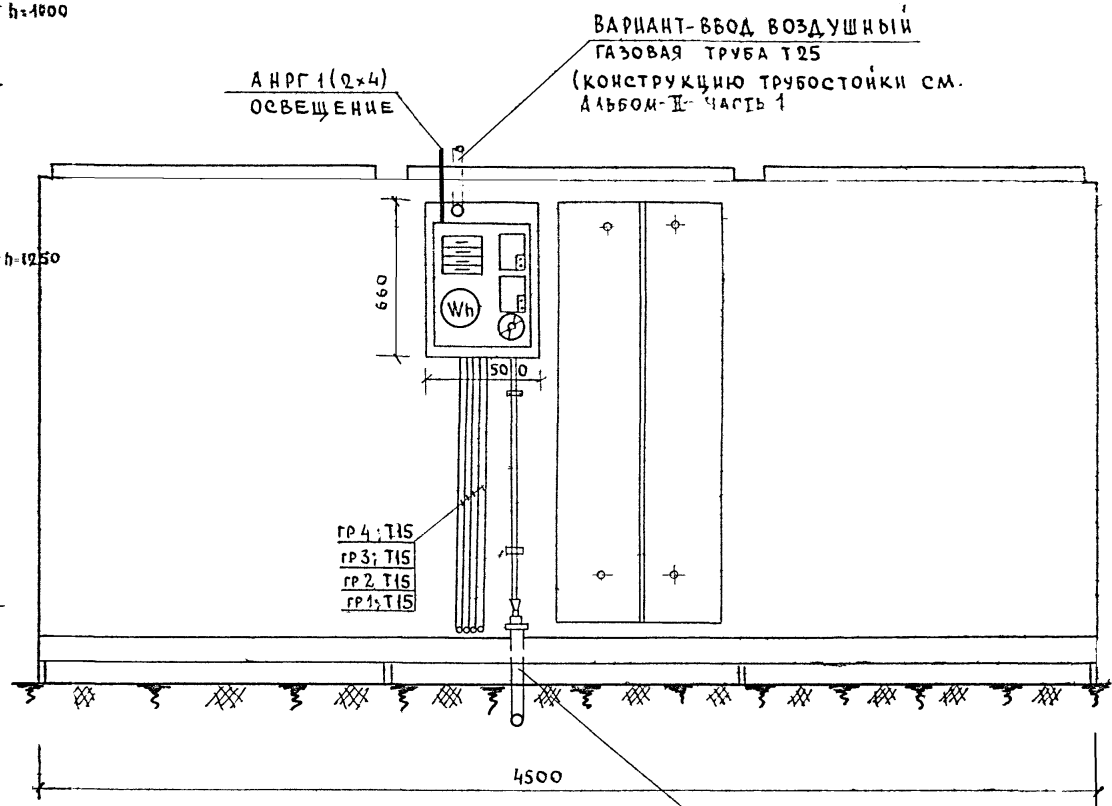
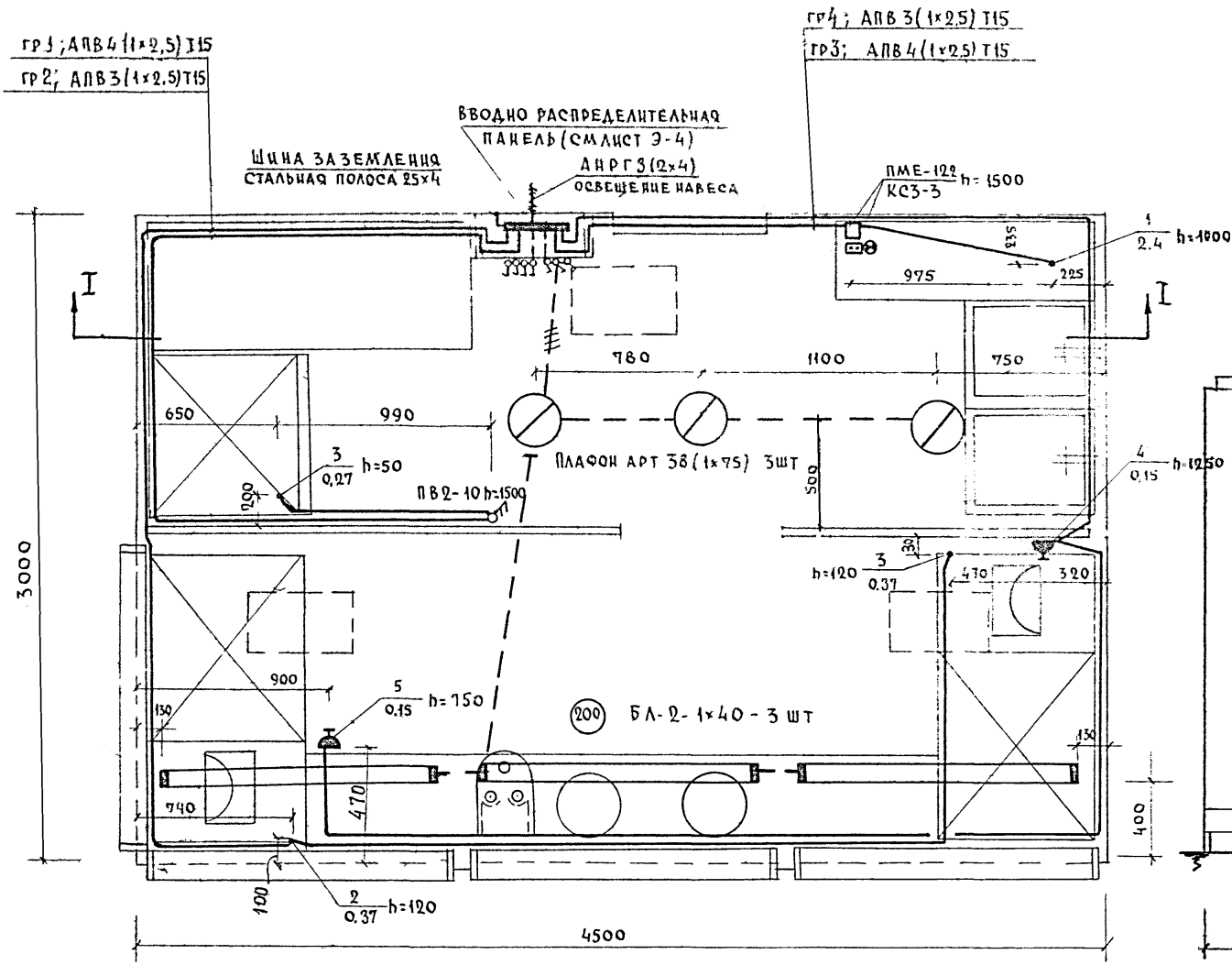
| № п/п | НАИМЕНОВАНИЕ МАТЕРИАЛОВ   | ЕД. ИЗМ.             | КОЛ-ВО      |
|-------|---|----------------------|-------------|
| 1.    | Вводный щиток по спецчертежу (смотри лист Э-4)<br>На щите устанавливается:<br>Выключатель паяетный трехполюсный типа ВКЗ-25<br>Счетчик активной энергии типа САЧ-380/220 - 10а<br>Автомат типа АП-50-3МТ с расцепителем<br>на ток 6.4 / 4а<br>Автомат бытовой типа АВ-25 с расцепителем<br>на ток 15а<br>Однополюсный выключатель в нормальном<br>положении на 6а, 250В для открытой установки. | компл.<br>шт.<br>шт. | 1<br>1<br>1 |
| 2.    | Светильник люминесцентный Рижского завода<br>типа БЛ-2-1-40   | "                    | 3           |
| 3.    | Люминесцентная лампа ЛБ мощностью 40Вт  | "                    | 3           |
| 4.    | Стартер типа СК-220В  | "                    | 3           |
| 5.    | Плафон арт-38 (1-75)<br>изготовитель - завод "Эстопласт"  | "                    | 3           |
| 6.    | Провод марки АПВ сечением 2.5 мм <sup>2</sup>   | М                    | 180         |
| 7.    | Кабель марки АНРГ сечением 2x4 мм   | "                    | 60          |
| 8.    | То же, сечением 3x4 мм <sup>2</sup>   | "                    | 3           |
| 9.    | Труба Т 15 ГОСТ 3262-62   | "                    | 48          |
| 10.   | То же, Т 25 ГОСТ 3262-62  | "                    | 2.5         |
| 11.   | То же, Т 40 ГОСТ 3262-62  | "                    | 1.0         |
| 12.   | Магнитный пускатель ПМЕ-122   | шт.                  | 1           |
| 13.   | Кнопка КСЗ-3 с неоновой лампой ИУ-5 (сопротивл.<br>500 ом 1 мом)  | "                    | 1           |
| 14.   | Выключатель двухполюсный ПБ-2-10  | "                    | 1           |
| 15.   | Патрон нормальный карболитовый Р-27   | "                    | 27          |
| 16.   | Лампа зеркальная мощностью 100Вт типа НЭС-220   | шт.                  | 27          |
| 17.   | Стальная полоса 25x4  | м                    | 4.5         |

1. Помещение киоска по степени опасности поражения электрическим током в соответствии с ГЛ-1 из ПУЭ и индексом Энергобюро Мосэнерго И 92-47-05-47/200 от 11.3.65г. относится к помещениям с повышенной опасностью, а по степени пожарной опасности - к классу В-ЭА.
2. Проект разработан на напряжение 380/220 В.
3. Электрооборудование лавальна запроектировано:
  - а) кабельным вводом
  - б) воздушным вводом
 Оба ввода четыре проводные. Вариант ввода определяется при привязке.
4. Вводно-распределительная панель с учетом собираются по спецчертежу (лист Э-4) и устанавливается в подвесном шкафу с закрывающейся дверцей (см. альбом III).
5. Помещение киоска осуществляется кабелем марки АНРГ сеч. 4 мм<sup>2</sup>, прокладываемым по кровле киоска до прокладки гидроизоляции. Внутренняя сеть выполняется проводом марки АПВ в стальных водогазопроводных трубах, прокладываемых открыто по плиточной под оборудованием.
6. Для защиты персонала от поражения электрическим током должно быть выполнено заземление. Заземлению подлежат все металлические части вводно-распределительной панели. Должно быть обязательно выполнено заземление металлического каркаса самого киоска. Для заземления каркаса киоска от нулевой шины щитка до металлической стойки киоска прокладывается стальная полоса 25x4 мм. На металлической стойке должно быть приварено специальное ушко, к которому приваривается нулевая шина. Заземление должно быть выполнено согласно ПУЭ, часть 1-7, 1966г.
7. Сечение питающей линии (ввода) определяется при привязке к местным условиям.
8. При напряжении сети 220/127 В проект должны быть внесены соответствующие коррективы.

ПРОЕКТИРОВАН  
С. ИЖ  
ПРОЕКТИРОВАН  
ПРОВЕРЕН

ТОРГОВЫЙ  
ЗАКАЗ  
Г. МОСКВА

380/220 В



**УСЛОВНЫЕ ОБОЗНАЧЕНИЯ**

- |                |   |  |                           |
|----------------|---|--|---------------------------|
|                | ВВОДНО-РАСПРЕДЕЛИТЕЛЬНАЯ ПАНЕЛЬ                                 |  | ПРЕДОХРАНИТЕЛЬ            |
|                | ШТЕПСЕЛЬНАЯ 2x ПОЛЮСНАЯ РОЗЕТКА<br>О ЗАЗЕМЛЯЮЩИМ КОНТАКТОМ      |  | ТРАНСФОРМАТОР ТОКА        |
|                | ВЫКЛЮЧАТЕЛЬ А) ОДНОПОЛЮСНЫЙ<br>Б) ПАКЕТНЫЙ ДВУХПОЛЮСНЫЙ         |  | СЧЕТЧИК АКТИВНОЙ ЭНЕРГИИ  |
|                | ОТКЛЮЧАЮЩИЙ АППАРАТ   |  | ЛАМПА СИГНАЛЬНАЯ          |
| $\frac{1}{24}$ | В ЧИСЛИТЕЛЕ - ПОРЯДКОВЫЙ НОМЕР<br>В ЗНАМЕНАТЕЛЕ - МОЩНОСТЬ, КВТ |  | ПЛАФОН АРТ 38             |
|                | МАГНИТНЫЙ ПУСКАТЕЛЬ   |  | СВЕТИЛЬНИК ЛЮМИНЕСЦЕНТНЫЙ |
|                | КНОПКА УПРАВЛЕНИЯ   |  | ЛИНИЯ СИЛОВОЙ СЕТИ        |
|                |   |  | ЛИНИЯ ОСВЕТИТЕЛЬНОЙ СЕТИ  |

**РАЗРЕЗ I-I**

ВВОД ЭЛЕКТРОКАБЕЛЯ  
ТРУБА ГАЗОВАЯ Т40

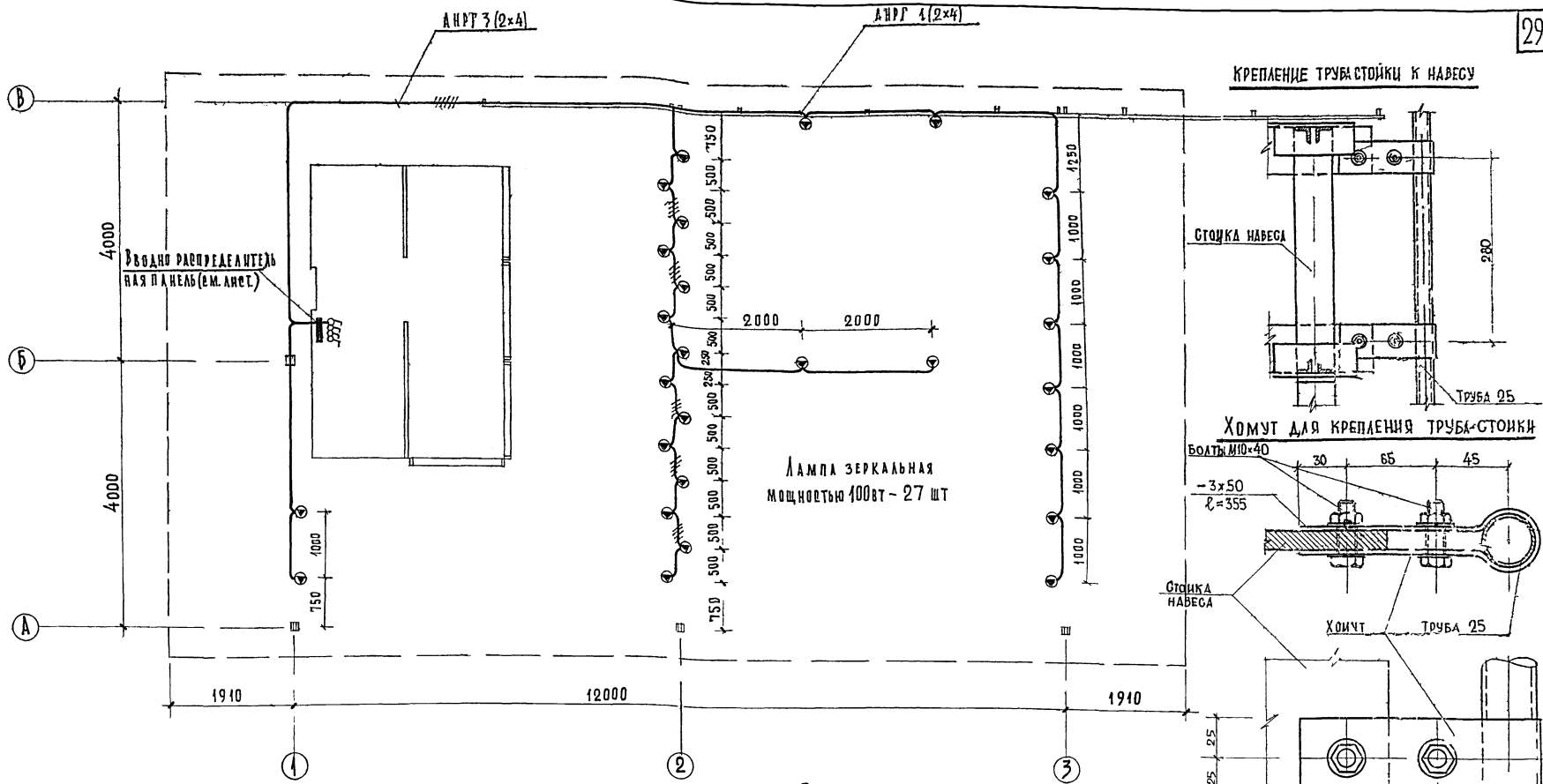
**ПРИМЕЧАНИЕ:**

ПРИВЯЗКА СВЕТИЛЬНИКОВ ДАНА  
ОТ СТЕН И ПЕРЕГОРОДОК.

СОГЛАСОВАНО  
 ГЛАВ. ПРО-ТА АИИИ АРХИПОВ  
 ТЕХНОЛОГА (С.Ф.М.И.И.И.) ПОЛУДЕНКО  
 СЕРВИС  
 ТОКАРЕВА  
 ДУНИНА  
 НЕЧ. ШАГАЛ  
 СТ. ИНЖ.  
 ПРОЕКТИР.  
 ПРОБЕРИЛ.  
 ТОРГОВЫХ  
 ЗА/АННИ  
 г. МОСКВА

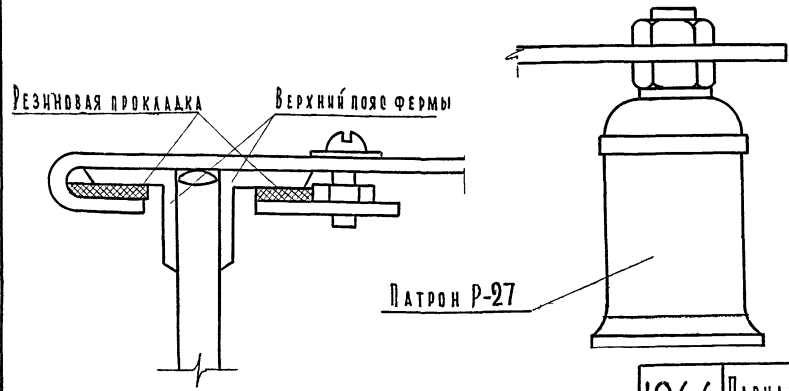
|      |  |   |                                 |             |             |
|------|--|---|---------------------------------|-------------|-------------|
| 1966 | ПАВИЛЬОН „МОРОЖЕНОЕ, СОКИ, ВОДЫ“<br>НА 2 РАБОЧИХ МЕСТА | КНОСК КМ 2 ПЛАН ЭЛЕКТРООСВЕЩЕНИЯ<br>И СИЛОВОГО ЭЛЕКТРООБОРУДОВАНИЯ<br>ПАВИЛЬОНА. УСЛОВНЫЕ ОБОЗНАЧЕНИЯ | ТИПОВОЙ ПРОЕКТ<br>310-2-3 тип 1 | АЛЬБОМ<br>I | ЛИСТ<br>3-2 |
|------|--|---|---------------------------------|-------------|-------------|

АД ГЛАВО В АТО:  
 ГЛАВХ ПРТА МОСМ АРХИВОВ  
 ВЪВЕДЕННИ  
 ТОКАРЛВА  
 ПРОЕКТА  
 ПРОВЕДНА  
 ТРОШНИ  
 НАЧ. ОТД.  
 Т. ИЖ.  
 ПРОЕКТА  
 ПРОВЕДНА  
 ТОРГОВЫХ  
 ЗАДАНИЙ  
 г. МОСКВА  
 ЦЕННИ



**ПРИМЕЧАНИЯ:**

1. Для освещения навеса применены зеркальные лампы мощностью 100вт. Крепление патрона осуществляется с помощью кронштейна КР-1 (см. деталь установки кронштейна)
2. Осветительная сеть выполняется кабелем марки АНРГ сечением 4 мм<sup>2</sup>, прокладываемым открыто с креплением скобами по конструкции фермы.
3. Условные обозначения и спецификацию смотри лист 3-1.

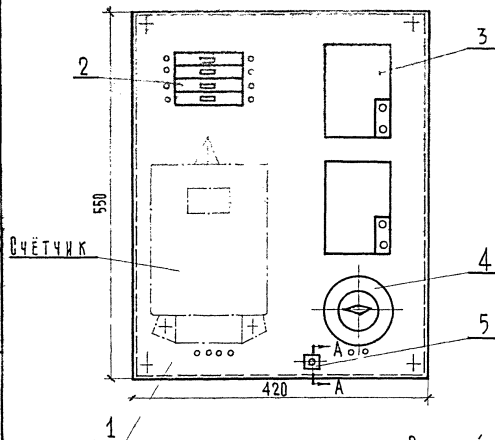


Деталь установки кронштейна КР-1

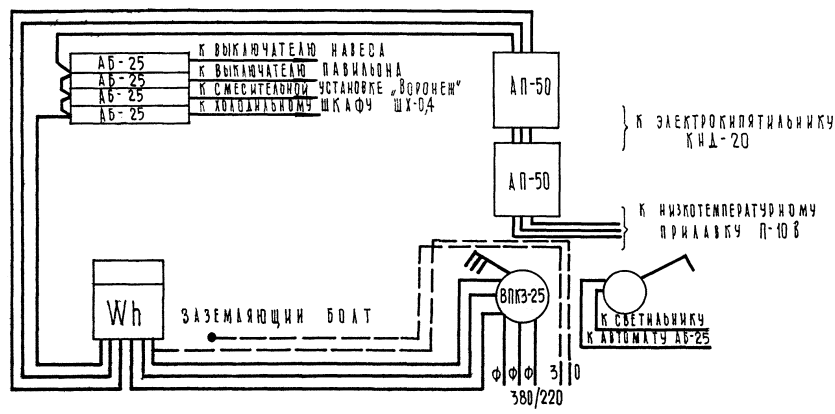
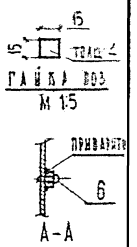
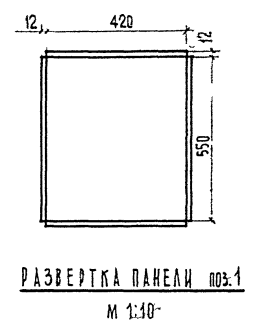
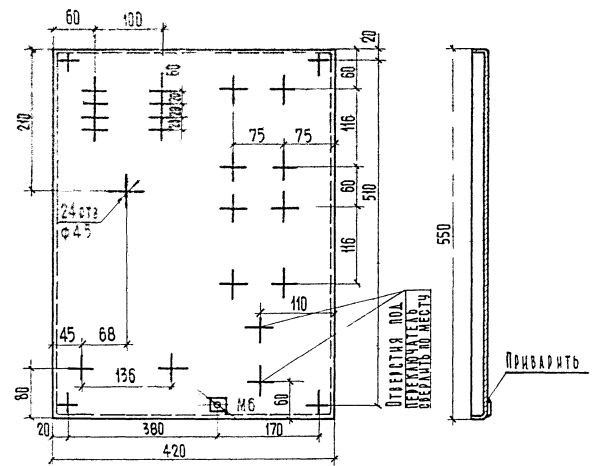
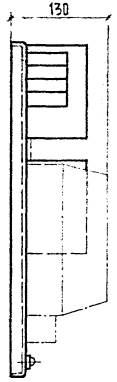
1966 Павильон "Мороженое, соки, воды"  
 на 2 рабочих места

План электроосвещения навеса

Типовой проект Альбом Лист  
 310-2-3 тип 1 I 3-3  
 М1:50



Общий вид панели  
М 1:5



Монтажная схема

ПРИМЕЧАНИЯ

1. Счётчик монтируется на щитке после установки киоска.
2. Коммутацию сделать в задней стороне проводов АПР-500 сеч. 2,5 мм<sup>2</sup>.

СПЕЦИФИКАЦИЯ

| № поз. | Марка    | Наименование                        | Кол. | Вес в кг. |      | Материал | Примечан.    |
|--------|----------|-------------------------------------|------|-----------|------|----------|--------------|
|        |          |                                     |      | шт.       | Общ. |          |              |
| 1      | —        | Панель                              | 1    | 3,9       | 3,9  | Ст.2     | см. лист 3-4 |
| 2      | АБ-25    | Автоматический выключатель          | 4    | —         | —    | —        | покупной     |
| 3      | АП-50-3м | Автоматический пакетный выключатель | 2    | —         | —    | —        | —            |
| 4      | ВЛКЗ-25  | Пакетный выключатель                | 1    | —         | —    | —        | —            |
| 5      | —        | Гайка                               | 1    | 0,06      | 0,06 | Ст.2     | см. лист 3-4 |
| 6      | —        | Винт М4х10                          | 1    | —         | —    | —        | покупной     |

