

Госстрой СССР
ЦЕНТРАЛЬНЫЙ ИНСТИТУТ ТИПОВОГО ПРОЕКТИРОВАНИЯ
Свердловский филиал
620062, г.Свердловск-62, ул.Чебышева, 4
Заказ № 1247 № инв. № 21532-01 тираж 200
Сдано в печать 17.01. 1988г. цена 3-95

№ п.п.	Наименование	Марка	№ стр.
1	Обложка.		
2	Титульный лист.		
3	Содержание альбома.		2
4	Пояснительная записка. Архитектурные решения.	ПЗ-1+3	3-5
5	Общие данные.	АР-1+6	6+11
6	План технического подполья в осях А-Г.	АР-7	12
7	План технического подполья в осях Г-И. Сечение А-А.	АР-8	13
8	План 1 этажа в осях А-Г. Фрагмент плана 3. Сечение 2-2. Узел 1.	АР-9	14
9	План 1 этажа в осях Г-И. Сечение 1-1.	АР-10	15
10	План 2 этажа в осях А-Г.	АР-11	16
11	План 2 этажа в осях Г-И. Сечение 2-2.	АР-12	17
12	Планы 1 и 2 этажей с сантехническими отверстиями. Планы подвесного потолка в осях 4-6, у оси 1, Е. Разрезы 1-1, 2-2.	АР-13	18
13	План технического этажа. Сечения 1-1; 2-2. Узлы 2, 3.	АР-14	19
14	Ведомость перемычек (начало).	АР-15	20
15	Ведомость перемычек (окончание). Спецификация перемычек (начало)	АР-16	21

№ п.п.	Наименование	Марка	№ стр.
16	Спецификация перемычек (окончание).	АР-17	22
17	Спецификация элементов заполнения проемов. Экспликация полов.	АР-18	23
18	Разрез 1-1, 2-2. Развертки стен с вентиляционными каналами, сечения 1-1+4-4	АР-19	24
19	Разрезы 3-3+5-5. Сечения 4-4; 5-5.	АР-20	25
20	Разрез 6-6; сечения 1-1+3-3. Фрагмент плана 4. Узел 1.	АР-21	26
21	Фасад 1-9. Фрагмент фасада 6-4 для t ^в -40° Фрагмент разреза 4-4 для t ^в -40°	АР-22	27
22	Фасады И-А; А-И.	АР-23	28
23	Фасады 9-1; И-Ж; Ж-И.	АР-24	29
24	Схемы заполнения оконных проемов.	АР-25	30
25	План кровли. Сечения 1-1; 3-3; 4-4.	АР-26	31
26	Планы полов 1 и 2 этажей; экспликация полов.	АР-27	32
27	Фрагменты планов полов 1+5. Сечение 1-1.	АР-28	33
28	Фрагмент плана полов 4. Сечения 1-1; 2-2.	АР-29	34
29	План воздухозаборной шахты. Фасад. Разрезы 1-1; 2-2. Деталь 4.	АР-30	35
30	Монтажные планы перегородок 1,2 и технического этажей.	АР-31	36

№ п.п.	Наименование	Марка	№ стр.
31	Спецификация элементов к монтажным планам перегородок 1,2 и технического этажей.	АР-32	37
32	Планы парильных И+И4. Разрезы 1-1+3-3.	АР-33	38
33	Планы каркаса парильных И+И4; планы перекрытия парильных И+И4; решетки Р1; Р6	АР-34	39
34	Сечение 1-1; разрезы 1-1; 2-2; планы пола П1+П3	АР-35	40
35	Детали 1+6.	АР-36	41
36	Планы парогидроизоляции 1 и 2 этажей; разрезы 1-1 и 2-2.	АР-37	42
37	Парогидроизоляция. Детали 1+8, 15.	АР-38	43
38	Парогидроизоляция, детали 9+14.	АР-39	44
39	План тамбура главного входа. Разрезы 1-1; 2-2. Детали 1-6.	АР-40	45
40	Развертки стен по осям В, А, 3 и 7.	АР-41	46
41	Узлы 1, 2; сечения 1-1, 2-2.	АР-42	47
42	Остекленная перегородка ОП-1, окно выдана ИОВ-1	АР-43	48
43	Фрамуги Ф-1 ÷ Ф-4.	АР-44	49
44	Дверной блок внутренний ДПИ-1; ДПИ-1А, узлы 1, 2. Ручка дверная РД-1. Дверца продуха ДИ-1; подоконная доска ИПД-1	АР-45	50

Общая часть

Типовой проект бани на 100 мест с прачечной самообслуживания на 125 кг белья в смену разработан в соответствии с планом типового проектирования Госстроя СССР на 1985 г и на основании задания выданного Минжилкомхозом РСФСР от 8 февраля 1984 г.

Область применения

В соответствии с инструкцией по типовому проектированию СН 227-82 рабочие чертежи разработаны применительно к следующим условиям строительства:

- 1. Климатические районы - I, III и подрайон 1В.
2. Расчетная температура наружного воздуха минус 20, 30 (основное решение), 40С.
3. Инженерно-геологические условия - обычные.
4. Грунтовые воды отсутствуют.
5. Площадка со спокойным рельефом.
6. Основанием служат грунты непросадочные со следующими нормативными характеристиками:
Ун = 28; Сн = 0,02 мПа; Е = 15 мПа; γн = 1,8 т/м3.
7. Вес снегового покрова - 100 кгс/м2.
8. Скоростной напор ветра - 27 кгс/м2.
9. Здание не рассчитано на строительство с сейсмичностью выше 6 баллов и на подрабатываемых территориях.
10. Степень огнестойкости - вторая.

Назначение

Баня предназначается для предоставления населению городов и поселков городского типа расширенного комплекса банно-оздоровительных услуг.

Состав здания

В здании размещаются: баня на 90 мест, камера на 10 мест и прачечная самообслуживания на 125 кг белья в смену.

Объемно-планировочные решения

Здание бани решено в одном 3-этажном объеме размером в плане 36,0x29,7 м с техническим подпольем и частично с подвалом. Высота этажа - 3,6 м.

За условную - отметку 0,000 принят уровень чистого пола первого этажа.

В подвале размещаются приточные венткамеры с отдельными наружными входами, электролизная, коагуляционная, фильтровальная и бойлерная

На первом этаже размещаются вестибюль с гардеровым, касса-киоск, буфет на 10 посадочных мест, бытовые помещения для персонала бани, красный угол, мастерская бытового обслуживания.

Прачечная самообслуживания проектируется с отдельным входом и состоит из помещения для посетителей, кладовой для моющих средств, комнаты персонала с душевой.

На первом этаже проектируются 2 номера: мужской на 6 мест и женский на 4 места. Номера имеют отдельный вход с улицы. Номера состоят из раздевальных, мыльных, помещений микробассейнов с парильной.

Из вестибюля по лестницам отдельно для мужчин и женщин посетители попадают на 2 этаж.

На втором этаже размещаются мужская и женская парикмахерские, ожидальные, раздевальные, мыльные, помещения микробассейна, парильные, плавательные бассейны. Между помещениями парильных и мыльных проектируется сантехнический коридор, в котором размещаются стояки воздухопроводов, водопровода и канализации. На втором этаже проектируются кабинет директора, контора и комната приема пищи.

На техническом этаже размещаются вытяжные венткамеры, помещения для баков с горячей и холодной водой, комната слесаря.

Стены - кирпичные. Кирпич глиняный обыкновенный ГОСТ 530-80 с облицовкой однорядным полнотелым керамическим кирпичом ГОСТ 784-78. Морозостойкость кирпича не менее 25 циклов.

Перегородки - в мокрых помещениях сборные железобетонные, во влажных и сухих помещениях - гипсобетонные и частично - кирпичные.

Кровля - над помещениями с нормальным режимом - совмещенная, рулонная; над помещениями с влажным режимом - вентилируемая, рулонная.

Конструктивные решения

Конструкции здания решены в унифицированном железобетонном каркасе в соответствии с общесоюзным

каталогом промышленных железобетонных и бетонных изделий, обязательных для применения в гражданском строительстве, утвержденных Госгражданстроем Яри Госстрое СССР.

Фундаменты под колонны - сборные железобетонные башмаки по серии 1.020-1/83 по монолитным железобетонным фундаментам.

Фундаменты под наружные стены - ленточные из сборных железобетонных плит по серии 1.М2-5 в.2 и в.10-ков стен подвала по ГОСТ 13579-78. Под все фундаменты устраивается песчаная подготовка толщиной 50 мм.

Ригели и колонны - сборные железобетонные по серии 1.020-1/83.

Плиты перекрытия и покрытия - сборные железобетонные многопустотные и сантехнические по сериям: 1.041.1-2; 1.241-1 в.24; 1.441-1 в.63,60; 1.243-1 в.4 и беспустотные индивидуальные в опалубке серии 1.041.1-2. Разработан вариант монолитного железобетонного перекрытия.

Лестницы - сборные железобетонные марши с накладными проступями и площадки по серии 1.252.1-4.

Перемычки - сборные железобетонные по серии 1.138-10 в.1-2.

Прогоны и опорные подушки - по серии 1.225-2 в.М.

Ковырьки - сборные железобетонные по серии 1.238-1 в.2.

Ступени - сборные железобетонные по серии 1.055.1-1.

Конструкции подпольных каналов - по серии 3.006-1-2/82

Плавательные бассейны и микробассейны - монолитные железобетонные.

Антикоррозийную защиту строительных конструкций выполнять в соответствии со СН и П II-28-73* гл.28. "Защита строительных конструкций от коррозии." в зависимости от местных условий эксплуатации. По наружным и внутренним стенам, колоннам помещений с влажным режимом устраивается пароизоляция из шпаклевки ЗП-00-10.

Table with project details: Привязан: 284-4-112.86, ИИНВ.№, ГИП Гавриков Состав Никитшина, Пояснительная записка, Страница 1, Лист 1, Листов 1, ГИПРОКОММУНСТРОЙ г. Москва, 21532-01

Альбом I/1
Типовой проект 284-4-112.86
ИИНВ.№
ГИП Гавриков
Состав Никитшина

Альбом I/4

ТИПОВОЙ ПРОЕКТ 284-4-112.86

ЛИСТ № 2

ТЕХНОЛОГИЧЕСКИЕ РЕШЕНИЯ.

Баня проектируется с двумя отделениями вместимостью по 45 мест каждое и два номера: мужской и женский. Парильные номера оборудуются электрическими печами-каменками мощностью 24 кВт. Температура в парильной может быть от 80° до 120°С. Вблизи парильных проектируются микро-бассейны размером 1950x3450 мм и глубиной 1050 мм. Баня может работать как санпропускник, для чего между мыльными отделениями предусмотрены двери, а во дворе бани предусмотрена специальная площадка 1000 м².

В бане проектируются парикмахерские: мужская на 5 мест, женская на 4 места.

Для обслуживания посетителей бани предусмотрена мастерская бытового обслуживания, которая выполняет мелкий ремонт одежды и утюжку.

Буфет на 10 мест размещается на 1 этаже и предназначен для обслуживания посетителей бани.

Прачечная самообслуживания имеет производительность 125 кг сухого белья в смену. В проекте заложено технологическое оборудование отечественного производства на электрообогреве. Все операции производятся клиентами на основании правил и инструкций машин и инструктажа, который проводится дежурным штатным специалистом.

Технологический процесс построен по следующему потоку: взвешивание грязного белья и оплата за услуги, стирка, отжим, сушка и глажение белья.

Водопровод и канализация.

За источник водоснабжения принят городской водопровод, который обеспечивает баню с прачечной по расходу и напору. В здание бани запроектирован один ввод водопровода $\phi 150$ мм.

Внутреннее пожаротушение бани не предусматривается.

Сброс бытовых и производственных стоков запроектирован в городскую канализацию самотеком. Дождевые стоки с кровли здания запроектированы в 2-х вариантах: 1. в наружную сеть ливневой канализации;

2. открытым выпуск воды на рельеф.

Расход воды из хозяйственно-питьевого водопровода на хоз-питьевые и производственные нужды составляет - 303,91 м³/сут.; 330 м³/ч; 14,15 л/с.

Расход стоков вытовой и производственной канализации составляет - 303,91 м³/сут.; 330 м³/ч; 14,15 л/с.

Отопление и вентиляция.

Чертежи разработаны на основании строительных и технологических чертежей в соответствии с санитарными нормами СН 245-71 и строительными нормами и правилами СНиП-33-75; СНиП-92-76.

Теплоснабжение предусмотрено от наружных тепловых сетей. Теплоноситель - вода с параметрами 423°K + 343°K (150°-70°С). Проектом предусматривается приготовление горячей воды с $t = 65^\circ\text{C}$ на хозяйственно-бытовые нужды в тепловом пункте. В здании запроектировано 4 системы отопления: для помещений наружного и внутреннего контура - двухтрубные системы с нижней разводкой трубопроводов, система обогрева полов и горизонтальная система отопления технического этажа.

В качестве нагревательных приборов приняты радиаторы типа М140-А0 для наружного и внутреннего контура помещений; гладкие трубы для отопления полов и регистры из гладких труб для помещений технического этажа.

Трубопроводы систем отопления и теплоснабжения изолируются пухшнуром из минеральной ваты толщиной 30 мм. Для создания нормальных параметров воздушной среды во всех помещениях запроектирована приточно-вытяжная вентиляция с механическим побуждением и естественная.

Технологическое оборудование, выделяющее вредности, снабжено местными отсосами. Воздухообменные в помещениях приняты по кратностям согласно СНиП-80-75, за исключением помещений прачечной, бассейна и электролизной, где воздухообмены определены по расчету. Воздуховоды запроектированы асбоцементными и металлическими.

При разработке проекта вентиляции предусмотрены мероприятия по снижению шума: все агрегаты размещаются в отдельных помещениях; вентиляционное оборудование устанавливается на виброизоли-

рующее основание; всасывающие и напорные патрубки вентиляторов соединены с воздуховодами с помощью гибких вставок; ограждения вентилятер принимаются из шумопоглощающих материалов (см. раздел "Архитектурно-строительная часть").

Для ремонтных работ и технического обслуживания вентиляционного предусмотрены подъемно-транспортные средства (кошки).

Монтаж систем отопления, теплоснабжения и вентиляции производить в соответствии со СНиП III-28-75.

Суммарный расход тепла на отопление и вентиляцию при $t = 243^\circ\text{K} (-30^\circ\text{C})$ равен 566905 Вт (48875 ккал/ч).

Тепловой пункт.

Тепловой пункт разработан для расчетной наружной температуры $t_{н} = -30^\circ\text{C}$.

Тепловой пункт размещается в техподполье на отм. -1.350 в осях 7-9-И. В тепловом пункте устанавливаются приборы настроя и учета, распределительная гребенка с элеваторным узлом, водоподогревательные установки для нужд горячего водоснабжения и для системы обогрева полов.

Оборудование и трубопроводы изолируются минераловатными изделиями толщиной 30 мм.

Расход тепла на горячее водоснабжение при $t = 243^\circ\text{K} (-30^\circ\text{C})$ равен 1229600 Вт (106000 ккал/ч).

Электроснабжение.

По степени надежности электроснабжения токоприемники бани относятся ко II категории. Электроснабжение бани осуществляется от городских сетей 0,4 кВ.

Ввод и распределение электроэнергии по потребителям бани, учет электроэнергии осуществляются на вводно-распределительном устройстве серии ВРУ.

Силовые электропроводки выполняются проводом ПВ в стальных оцинкованных трубах (в стиральном цехе) и проводом АПВ в полиэтиленовых трубах, прокладываемых в подготовке пола в остальных помещениях.

Электропроводки электроосвещения выполняются проводами АППВС, прокладываемыми в пустотах плит перекрытий, в штрабах и бороздках стен и перегородок и АПВ в полиэтиленовых трубах, прокладываемых поверх плит перекрытия; кабелем АВВГ открыто с креплением скобами, теплостойким проводом РКГМ с обмоткой его асбестовым шнуром в помещениях парилен.

Для защиты от поражения электрическим током предусмотрено зануление, которому подлежат корпуса электродвигателей, электрооборудования, светильников. В качестве сети зануления используются нулевые провода и жилы кабелей, стальные трубы электропроводок.

В помещениях парилен как дополнительная мера защиты, предусмотрена металлическая сетка выравнивания потенциала, заложена в полу парилен.

Весь монтаж электрооборудования должен быть выполнен с учетом ПУЭ и действующих норм.

Потребная электрическая мощность 280,6 кВт. Годовой расход электроэнергии 940315 кВт.ч.

Связь и сигнализация.

В здании бани запроектированы сети телефонизации и радиотелефонии.

Телефонизация осуществляется от городской телефонной сети с оборудованием кабельного ввода емк. 10×2.

Радиотелефония осуществляется от городской радиотрансляционной сети. Радиосеть запроектирована с возможностью приема 3-х программно вещания. Радиорозетки устанавливаются на высоте 0,8 м от уровня чистого пола и не далее 1 м от электророзеток. Ввод в здание предусмотрен струвостойкой. Грозозащита выполняется стальной проволокой диаметром 8 мм. Количество абонентских точек - 20.

Автоматизация.

Проект автоматизации разработан на основании следующих материалов:

1. строительных, сантехнических и технологических чертежей;
2. действующих руководящих материалов СН 102-76, СНиП 1.02.01-85.
3. указаний по проектированию электроустановок систем автоматизации производственных процессов ММС СССР;
4. нормативно-технических документов „Проект-монтажавтоматика“ РМ 4-18-83.

В проекте предусматривается:

1. автоматизация работы приточных систем П1, П2, П3;
2. автоматизация теплового пункта.

Мероприятия по пожарной безопасности.

Эвакуация людей при пожаре обеспечивается через 3 лестничные клетки и 2 выхода. Для ликвидации пожара проектом предусмотрено наружное пожаротушение.

Технико-экономические показатели

№ п.п.	Наименование показателей	Ед. изм.	Проектный объем	Т.п. 284-4-92
1	Количество мест в бане	мест	100	100
2	Площадь застройки	м ²	1114.5	1114.5
3	Полезная площадь	"	2651.1	2651.1
4	Рабочая площадь	"	1472.8	
5	Строительный объем	м ³	10624.3	10624.3
6	Сметная стоимость общая	руб.	422.48	324.77
в том числе:				
строительно-монтажных работ				
		"	379.92	272.94
	Стоимость оборудования	"	42.56	51.83
7	Сметная стоимость 1 м ² полезной площади	руб.	143.31	103.3
8	Стоимость 1 м ³ здания	"	35.76	25.7
9	Потребная электрическая мощность	кВт	280.6	281.0
10	Расход тепла	ккал/ч	1548715	1556510
11	Расход воды	м ³ /сут	303.91	300.13
в том числе горячей				
		"	174.8	174.78
12	Построечные трудовые затраты	чел/дн	7059.4	7821
То же, на 1 место				
		"	70.59	88.21
То же, на 1 м ² полезной площади				
		"	2.67	3.33
13	Расход стали, приведенной к стали класса А1	т	80.92	38,1
То же, на 1 м ² полезной площади				
		"	0,035	0,014
14	Расход цемента, приведенного к марке М400	"	604.2	349.0
То же, на 1 м ² полезной площади				
		"	0,224	0,132
15	Общее количество работающих	чел.	60	

ВЕДОМОСТЬ ССЫЛОЧНЫХ И ПРИЛАГАЕМЫХ ДОКУМЕНТОВ

ВЕДОМОСТЬ ССЫЛОЧНЫХ И ПРИЛАГАЕМЫХ ДОКУМЕНТОВ

ВЕДОМОСТЬ ССЫЛОЧНЫХ И ПРИЛАГАЕМЫХ ДОКУМЕНТОВ

ОБОЗНАЧЕНИЕ	НАИМЕНОВАНИЕ	ПРИМЕЧАНИЕ
ГОСТ 16289-80	Окна и балконные двери деревянные с тройным остеклением для жилых и общественных зданий	
ГОСТ 17608-81	Плиты бетонные тротуарные	
ГОСТ 24700-81	Окна и балконные двери деревянные со стеклопакетами для жилых и общественных зданий	
1.055.1-1	Ступени бетонные и железобетонные. Рабочие чертежи.	
1.136-2	Доски подоконные деревянные	
1.231.9-7. в.1	Панели перегородок гипсобетонные для общественных зданий со стенами из кирпича с высотами этажей 3,3; 3,6; 4,2 м. Рабочие чертежи.	
1.231.9-7 в.2.4.Г	Панели перегородок гипсобетонные для общественных зданий с высотами этажей 3,3; 3,6 и 4,2 м в конструкциях каркаса серии 1.020-1/83. Рабочие чертежи.	
1.238.1-2	Плиты парапетные железобетонные рядовые и угловые для общественных зданий. Рабочие чертежи.	
1.251.1-4 в.1	Лестничные марши для высот этажей 3,3; 3,6 и 4,2 шириной 120, 135, 150 и 165 ребристой конструкции с фризowymi ступенями. Накладные проступи. Рабочие чертежи.	
1.252.1-4 в.1	Лестничные площадки для общественных зданий. Лестничные площадки ребристой конструкции шириной 120, 135, 150, 165 Рабочие чертежи.	
1.256-1	Металлические ограждения	

ОБОЗНАЧЕНИЕ	НАИМЕНОВАНИЕ	ПРИМЕЧАНИЕ
	Лестниц, общественных зданий с высотой этажей 3,3; 3,6; 4,2 и зданий детских садов-яслей с высотой этажа 2,8; 3,3 м со стенами из кирпича	
1.030.9-2 в.1	Перегородки панельные зданий промышленных и сельскохозяйственных предприятий. Панели железобетонные. Рабочие чертежи.	
1.030.9-2 в.7	Перегородки панельные зданий промышленных и сельскохозяйственных предприятий. Изделия стальные.	
2.230-1 в.40	Детали стен и перегородок общественных и жилых зданий. Крупнопанельные перегородки каркасно-панельных зданий.	
1.479.5-1	Шкафы деревянные для хранения одежды в санитарно-бытовых помещениях промышленных предприятий. Рабочие чертежи в 2 частях. Сборочные чертежи и детали.	
2.130-1 в.1	Детали стен и перегородок жилых зданий. Кирпичные стены сплошной кладки.	
2.130-1 в.11	То же. Наружные входы.	
2.150-1 в.1	Детали лестниц жилых зданий. Лестницы сборные железобетонные.	
2.150-1 в.2	Лестницы жилых зданий. Металлические лестницы.	
2.160-4 в.1	Детали крыш жилых зданий. Сборные железобетонные бесчердачные крыши с кровлей из рулонных материалов.	

ОБОЗНАЧЕНИЕ	НАИМЕНОВАНИЕ	ПРИМЕЧАНИЕ
2.160-4 в.2	Детали крыш жилых зданий. Сборные железобетонные чердачные крыши с рулонной и безрулонной кровлей.	
2.210-1 в.4	Детали цоколя и стен подвала общественных зданий. Цоколь и стены подвала зданий из кирпича. Деформационные швы. Загрузочные люки. Входы в подвал.	
2.230-1 в.5	Перегородки из мелкоштучных материалов гипсобетонные и столярные.	
2.230-1 в.6	Детали стен и перегородок общественных и жилых зданий. Стены и перегородки с применением стеклопрофилита для крупнопанельных, каркасно-панельных и кирпичных зданий.	
2.230-1 в.9	Входы каркасно-панельных зданий.	
2.230-4 м в.1	Детали стен и перегородок общественных зданий для I климатического района. Стены кирпичных и каркасно-панельных зданий	
1.450.3-3	Стальные лестницы, площадки, стремянки и ограждения.	
1.243.1-4	Плиты плоские железобетонные длиной 80, 110, 130 и 160 см., армированные сварными сетками из стали класса Вр-1	
1.225-2 в.11	Прогоны прямоугольного сечения длиной 598, 358, 318 и 278 см., армир. сварн. каркасами	

ГИП ГАВРИКОВ
И. КОМП. МЕЛИХОВА
НАЧ. ОТД. ИВАНЧИКОВ
П.Л. КОМП. ХАРАМОВ
ГАП ФИЛИППОВ
АРХИТ. АНДРОШЕНКОВА

284-4-112.86-AP

БАНЯ НА 100 МЕСТ С ПРАЧЕЧНОЙ САМООБСЛУЖИВАНИЯ НА 125 КГ БЕЛЬЯ В СМЕНУ

СТАДИЯ Лист Листов
Р 2ОБЩИЕ ДАННЫЕ
/ПРОДОЛЖЕНИЕ/ГИПРОКОММУНСТРОЙ
г. МОСКВА

Коп. 4/1/1

ФОРМАТ А2 2/1532-0/

Привязан:

Инд. №

Альбом I

Типовой проект 284-4-112.86

№, год, подл. и дата 03.04.1986

ВЕДОМОСТЬ ССЫЛОЧНЫХ И ПРИЛАГАЕМЫХ ДОКУМЕНТОВ

ОБОЗНАЧЕНИЕ	НАИМЕНОВАНИЕ	ПРИМЕЧАНИЕ
2.250-2 В.1	ДЕТАЛИ СТЕН И ПЕРЕГОРОДОК ОБЩЕСТВЕННЫХ ЗДАНИЙ. КИРПИЧНЫЕ СТЕНЫ СПЛОШНОЙ КЛАДКИ.	
2.256-2 В.1	ДЕТАЛИ ПРИМЫКАНИЯ ОКОННЫХ И ДВЕРНЫХ БЛОКОВ В ОБЩЕСТВЕННЫХ ЗДАНИЯХ. ПРИМЫКАНИЯ ОКОННЫХ И ДВЕРНЫХ БЛОКОВ К СТЕНАМ И ПЕРЕГОРОДКАМ КАРКАСНО-ПАНЕЛЬНЫХ И КИРПИЧНЫХ ЗДАНИЙ.	
2.244-1 В.4	ДЕТАЛИ ПОЛОВ ОБЩЕСТВЕННЫХ ЗДАНИЙ. ПОЛЫ.	
2.250-2 В.1	ДЕТАЛИ ЛЕСТНИЦ ОБЩЕСТВЕННЫХ ЗДАНИЙ. ЖЕЛЕЗОБЕТОННЫЕ ЛЕСТНИЦЫ КИРПИЧНЫХ ЗДАНИЙ.	
2.260-1 В.2	ДЕТАЛИ ПОКРЫТИЙ ОБЩЕСТВЕННЫХ ЗДАНИЙ. ЧЕРДАЧНЫЕ ВЕНТИЛИРУЕМЫЕ ПОКРЫТИЯ КИРПИЧНЫХ ЗДАНИЙ.	
2.260-1 В.3	ТО ЖЕ. БЕСЧЕРДАЧНЫЕ НЕВЕНТИЛИРУЕМЫЕ ПОКРЫТИЯ КИРПИЧНЫХ ЗДАНИЙ.	
2.270-1 В.2	ДЕТАЛИ ВСТРОЕННОГО ОБОРУДОВАНИЯ ОБЩЕСТВЕННЫХ ЗДАНИЙ. ПЛАВАТЕЛЬНЫЕ БАССЕЙНЫ.	
2.460-18 В.1	УЗЛЫ ПОКРЫТИЙ ОДНОЭТАЖНЫХ ПРОИЗВОДСТВЕННЫХ ЗДАНИЙ С РУЛОННЫМИ КРОВЛЯМИ И ЖЕЛЕЗОБЕТОННЫМИ ПАИТАМИ. УЗЛЫ ПОКРЫТИЙ ПРИ УКЛОНАХ КРОВЕЛЬ ДО 10%. РАБОЧИЕ ЧЕРТЕЖИ.	
1.136.5-19	ДВЕРИ ДЕРЕВЯННЫЕ ДЛЯ ЖИЛЫХ И ОБЩЕСТВЕННЫХ ЗДАНИЙ.	
1.172.5-6	ЭЛЕМЕНТЫ И ДЕТАЛИ ВСТРОЕННЫХ ШКАФОВ И АНТРЕСОЛЕЙ ДЛЯ ЖИЛЫХ ЗДАНИЙ	

ВЕДОМОСТЬ ССЫЛОЧНЫХ И ПРИЛАГАЕМЫХ ДОКУМЕНТОВ

ОБОЗНАЧЕНИЕ	НАИМЕНОВАНИЕ	ПРИМЕЧАНИЕ
	ПРИЛАГАЕМЫЕ ДОКУМЕНТЫ	
т.п.	Альбом II	ИЗДЕЛИЯ ЗАВОДСКОГО ИЗГОТОВЛЕНИЯ.
	Альбом VII	ВЕДОМОСТЬ ПОТРЕБНОСТИ В МАТЕРИАЛАХ

ВЕДОМОСТЬ СПЕЦИФИКАЦИЙ

ЛИСТ	НАИМЕНОВАНИЕ	ПРИМЕЧАНИЕ
14	СПЕЦИФИКАЦИЯ ЭЛЕМЕНТОВ ПЛАНА ТЕХНИЧЕСКОГО ЭТАЖА.	
16	СПЕЦИФИКАЦИЯ ПЕРЕМЫЧЕК /НАЧАЛО/	
17	СПЕЦИФИКАЦИЯ ПЕРЕМЫЧЕК /ОКОНЧАНИЕ/	
18	СПЕЦИФИКАЦИЯ ЭЛЕМЕНТОВ ЗАПОЛНЕНИЯ ПРОЕМОВ.	
21	СПЕЦИФИКАЦИЯ ЭЛЕМЕНТОВ ЛЕСТНИЦ	
24	СПЕЦИФИКАЦИЯ ЭЛЕМЕНТОВ ЗАПОЛНЕНИЯ ОКОННЫХ ПРОЕМОВ.	
25	СПЕЦИФИКАЦИЯ ЭЛЕМЕНТОВ ЗАПОЛНЕНИЯ ОКОННЫХ ПРОЕМОВ.	
25	СПЕЦИФИКАЦИЯ ВАРИАНТА ЭЛЕМЕНТОВ ЗАПОЛНЕНИЯ ОКОННЫХ ПРОЕМОВ СО СТЕКЛОПАКЕТАМИ.	
26	СПЕЦИФИКАЦИЯ ЭЛЕМЕНТОВ ПЛАНА КРОВЛИ.	
30	СПЕЦИФИКАЦИЯ СБОРНЫХ ЭЛЕМЕНТОВ	
32	СПЕЦИФИКАЦИЯ ЭЛЕМЕНТОВ К МОНТАЖНЫМ ПЛАНАМ ПЕРЕГОРОДОК 1,2 И ТЕХНИЧЕСКОГО ЭТАЖЕЙ.	
35	СПЕЦИФИКАЦИЯ ЭЛЕМЕНТОВ ПАРИЛЬНЫХ И МЕТАЛЛИЧЕСКИХ ЛЕСТНИЦ №4	

ВЕДОМОСТЬ СПЕЦИФИКАЦИЙ

ЛИСТ	НАИМЕНОВАНИЕ	ПРИМЕЧАНИЕ
40	СПЕЦИФИКАЦИЯ ЭЛЕМЕНТОВ ТАМБУРА ГЛАВНОГО ВХОДА	

НАИМЕНОВАНИЕ МАТЕРИАЛА НАРУЖНЫХ СТЕН	РАСЧЕТ ТЕМПЕРАТУРЫ НАРУЖНОГО ВОЗДУХА			
	-20°	-30°	-40°	
Кирпич глиняный обыкновенный ГОСТ 530-80	а	520	650	780
	б	340	440	570
	в	770	900	1030
	г	510	640	770
	д	380	510	640
	е	470	600	730

УТЕПЛИТЕЛЬ В ПОЛАХ 4 ЭТАЖА

	ПЛИТЫ ЖЕСТКИЕ ИЗ МИНЕРАЛЬНОЙ ВАТЫ НА СИНТ. СВЯЗКЕ $\gamma=200 \text{ кг/м}^3$ $\lambda=0,058$		
	40	40	50
ПРАЧЕЧНАЯ, ВЕСТИБЮЛЬ, БУФЕТ, БЫТОВЫЕ ПОМЕЩЕНИЯ			
МЫЛЬНАЯ, РАЗДЕВАЛЬНАЯ, КОМНАТА ОТДЫХА	40	50	70
ПАРИЛЬНЫЕ 1ЭТ	50	70	80
ПАРИЛЬНЫЕ 2ЭТ	40	40	40
УТЕПЛИТЕЛЬ СТЕН ТЕХНИЧЕСКОГО ЭТАЖА И ТАМБУРА И ПЕРЕКРЫТИЯ ТАМБУРОВ И ВЕНТКАМЕР			
ТОЛЩИНА СТЕН	ПЛИТЫ ЖЕСТКИЕ ИЗ МИНЕРАЛЬНОЙ ВАТЫ НА СИНТ. СВЯЗКЕ $\gamma=200 \text{ кг/м}^3$		
120			
250	—	40	50
380	—	40	40

ГИП ГАВРИКОВ	284-4-112.86	АР
И.КОНТРОЛЬ МЕЛНХОВА		
НАЧ.ОТД. ИВАНЧИКОВ		
ГЛАВ.КОНС. ХАРАЛАНОВ	БАНЯ НА 100 МЕСТ С ПРАЧЕЧНОЙ САМООБСЛУЖИВАНИЯ НА 125 КГ БЕЛЬЯ В СМЕНУ	
ГАП ФИЛИППОВ		
АРХИТ. ЛИСТОШЕНКОВА		
ПРИВЯЗАН:	СТАДИЯ	ЛИСТ
	Р	3
ИНВ. №	ОБЩИЕ ДАННЫЕ /ПРОДОЛЖЕНИЕ/	ГИПРОКОММУНСТРОИ г. МОСКВА

Альбом I | Типовой проект 284-4-112.86

Указания по наружной и внутренней отделке.

Наружные стены и стены входных площадок облицовываются однородным керамическим кирпичом. ГОСТ 784-78. Цоколь облицовывается керамической фасадной плиткой с неглазурованной поверхностью ГОСТ 13996-84. Оконные блоки окрашиваются водоземulsionной краской Э-ВС-114 ГОСТ 20833-75.* Двери покрываются лаком. Козырьки входов - штукатурка и окраска водоземulsionной краской в тон стен. Потолки в вестибюле, буфете, парикмахерских и административно-бытовом помещении окрашиваются клеевой краской, стены - окрашиваются масляной краской. Потолки в помещениях прачечной, мыльных, душевых, раздевальных бассейна - окрашиваются по пароизоляции водоземulsionной краской Э-ВС-114, стены облицовываются глазурованной плиткой до потолка. Потолки и стены в парильных помещениях облицовываются древесиной лиственных пород (осина), оставляются без окраски. Полы в раздевальных, мыльных, душевых, парильных прачечной, бассейне, санузлах - керамическая плитка. В мыльных и душевых плитка с рифленой поверхностью, в административно-бытовых помещениях - из линолеума, в вестибюле - из мозаичных плит.

Технико-экономические показатели.

Площадь застройки	— 114,5 м ²
Кубатура общая	— 10624,3 м ³
в том числе:	
ниже от м. 0.000	— 684,2 м ³
Общая площадь	— 2651,1 м ²
Расход стали на 1 м ² в натуральном весе и приведенном к стали А1	$\frac{11.0}{14.3}$

Указания по производству работ.

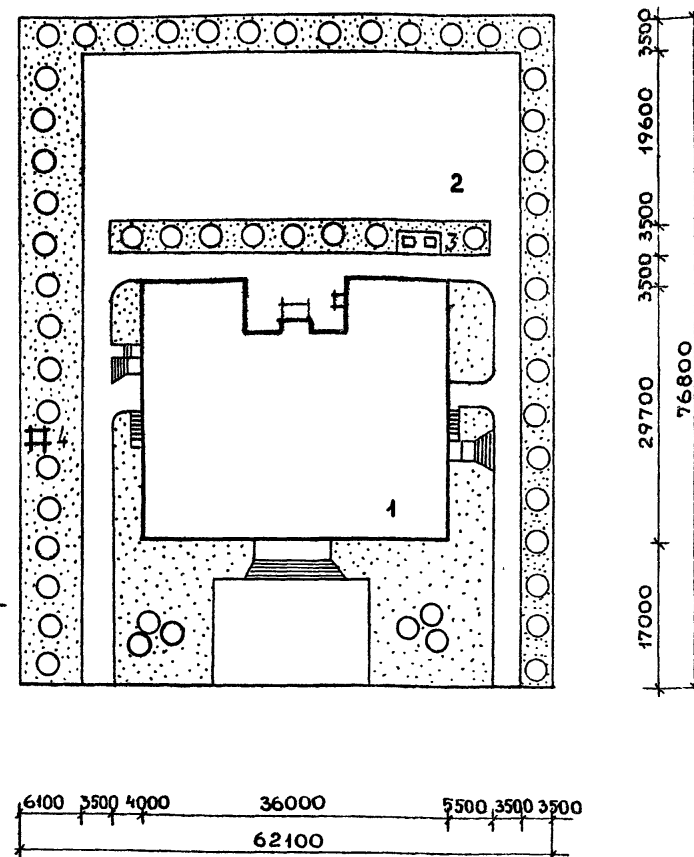
в зимних условиях.

При производстве работ в зимних условиях руководствоваться указаниями раздела 7 СНиП III-17-78. Особое внимание обратить на № 7,8 и 7,16 СНиП III-17-78. При монтаже фундаментных блоков основание должно быть защищено от промерзания. Установка блоков на мерзлый грунт не допускается. В зимних условиях кирпичную кладку производить способом замораживания на всю высоту здания.

Кладку стен вышележащего этажа производить только после монтажа и анкерки плит перекрытия.

Зимнюю кладку на растворах с добавлением поташа и нитрита натрия выполнять не допускается. На период оттаивания под воб перемычки, прогоны, ригели и другие пролетные конструкции, несущие нагрузки от перекрытий и покрытий, устанавливать временные деревянные стойки ϕ 180-200 мм на клиньях. Стойку устанавливать на твердое выравненное основание. Установку стоек начинать с нижнего этажа и располагать их так, чтобы стойки вышележащего этажа располагались над стойками нижележащего этажа. Под каждую пролетную конструкцию установить по 2 стойки у опор. При устройстве монолитных железобетонных конструкций укладку и уплотнение бетона производить при положительных температурах.

Схема генерального плана



Экспликация:

1. Баня.
2. Площадка санитарная.
3. Мусоросборник.
4. Воздухозаборная шахта.

ГИП	Гавриков			284-4-112.86 AP БАНЯ НА 100 МЕСТ С ПРАЧЕЧНОЙ САМООБСЛУЖИВАНИЯ НА 125 КГ БЕЛЬЯ В СМЕНУ
Н. КОНТР.	Мелихова			
НАЧ. ОТА	Иванчиков			
ГЛАВ. КОНСТ.	Харамов			
ГАП	Филиппов			СТАДИОН ЛИСТ ЛИСТОВ
ПРИВЯЗАН:				Р 5
ИНВ. №				ОБЩИЕ ДАННЫЕ (ПРОДОЛЖЕНИЕ)
				ГИПРОКОММУНСТРОЙ г. Москва

ВЕДОМОСТЬ ОТДЕЛКИ ПОМЕЩЕНИЙ

ВЕДОМОСТЬ ОТДЕЛКИ ПОМЕЩЕНИЙ

Альбом 1/4

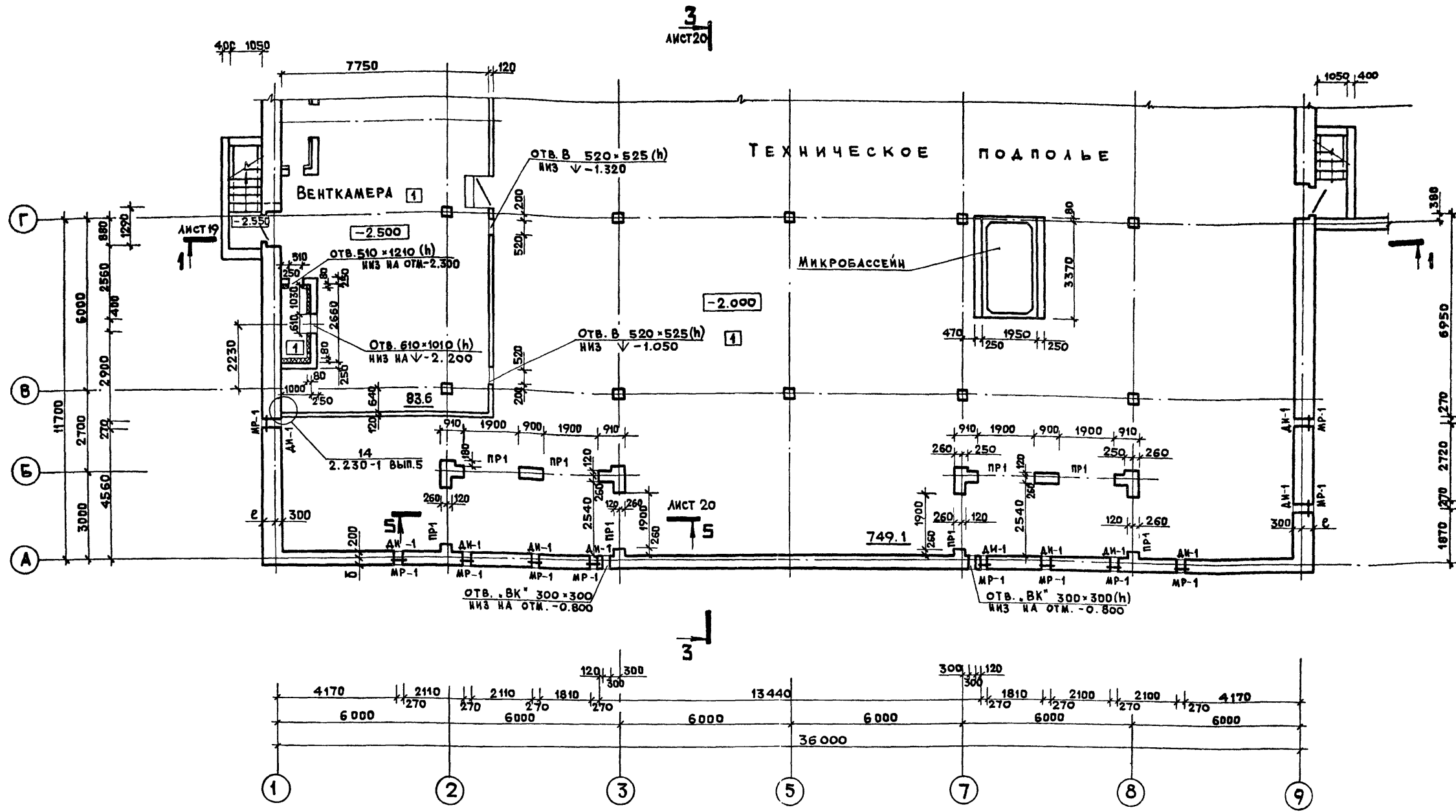
Типовой проект 284-4-112-86

Имя, номер, лист, и дата вклеивания

Наименование или номер помещения	Потолок		Стены или перегородки		Низ стен или перегородок /панель/			Колонна		Примечание
	Площадь	Вид отделки	Площадь	Вид отделки	Площадь	Вид отделки	Высота, мм	Площадь	Вид отделки	
Техническое подполье	749.1	Побелка	327	Известковая окраска	—	—	—	—	—	—
Фильтровальная, бойлерная	166.8	Затирка, известковая побелка	220.3	Штукатурка, известковая побелка	—	—	—	—	—	Отделка на всю высоту
Электрощитовая	21.7	Окраска водозамульсионной краской З-ВС-14	20.8	Окраска алкидно-стирольной эмалью МС-226	—	Облицовка глазурованной плиткой	2000	—	—	То же
Коагуляционная	21.6	То же	21.0	То же	—	—	—	—	—	"
Тамбуры входов, тамбур главного входа, тамбуры входов	6.4	Побелка	16.0	Окраска водозамульсионной краской до потолка	—	—	—	—	—	"
Приточные камеры, венткамеры	375.0	Затирка, известковая побелка	412.34	Штукатурка, известковая побелка	—	—	—	—	Штукатурка, известковая побелка	"
Вестибюль, гардероб, комната отдыха, мастерская бытового обслуживания, касса-киоск, зал буфета	150.7	Побелка	452.18	Улучшенная окраска водозамульсионной краской до потолка	—	—	—	—	—	"
Кладовая, электрощитовая	24.1	То же	84.97	Клеевая окраска до потолка	—	—	—	—	—	"
Подсобная буфетная, мощная	15.1	То же	54.54	Окраска масляной краской	—	Облицовка глазурованной плиткой	1500	—	—	"
Раздеальные, помещение микробассейна, мыльные, тамбуры, душевые (1 и 2 этажей)	506.7	Окраска алкидно-стирольной эмалью МС-226	835.14	Глазурованная плитка до потолка	—	В душевых кабинках облицовка глазурованной плиткой	1800	—	Глазурованная плитка	"
Санузлы, комната личной гигиены	15.7	Побелка	270.73	Побелка	—	Облицовка глазурованной плиткой	1800	—	Глазурованная плитка	"
Прачечная	99.5	Окраска алкидно-стирольной эмалью МС-226	422.3	Белая глазурованная плитка до потолка	—	—	—	—	Глазурованная плитка	Отделка на всю высоту
Помещение для посетителей, красный уголок	50.7	Побелка	46.73	Улучшенная масляная окраска до потолка	—	—	—	—	—	То же
Парильные	30.3	Без отделки	—	Без отделки	—	—	—	—	—	—

Наименование или номер помещения	Потолок		Стены или перегородки		Низ стен или перегородок /панель/			Колонна		Примечание
	Площадь	Вид отделки	Площадь	Вид отделки	Площадь	Вид отделки	Высота, мм	Площадь	Вид отделки	
Гардеробы: мужской и женский	60.4	Побелка	48.74	—	78.41	Окраска масляной краской выше побелка	1800	—	—	—
Комната персонала	19.0	То же	729.6	Облицовка глазурованной плиткой участков стен где повешены приборы выше окраски, масляной краской	—	—	—	—	—	—
Парикмахерские: мужская и женская, подсобная, комната приема пищи ожидаемые	126.2	"	315.4	Улучшенная масляная окраска до потолка	—	—	—	—	—	—
Помещение бассейна, массажная, место мойщика	234.4	Окраска алкидно-стирольной эмалью МС-226	579.76	Глазурованная плитка до потолка	—	—	—	—	—	—
Кладовые грязного и чистого белья	17.2	Побелка	85.67	Масляная окраска до потолка	—	—	—	—	—	—
Помещение управления печами, сантехнический коридор	23.1	То же	101	Клеевая окраска до потолка	—	—	—	—	—	—
Контора, кабинет директора	18.1	Затирка, побелка	78.51	Улучшенная масляная окраска до потолка	—	—	—	—	—	—
Бачное помещение	74.9	Побелка	41.8	Известковая окраска до потолка	—	—	—	—	Известковая окраска	—
Комната слесаря, служебное помещение	17.8	То же	84.36	Масляная окраска до потолка	—	—	—	—	—	—
Лестничные клетки, коридор	34.4	То же	316.4	Водозамульсионная окраска до потолка	—	—	—	—	—	—
Двери	Отделка синтетической пленкой под фактуру дерева									
Окна	Масляная окраска									

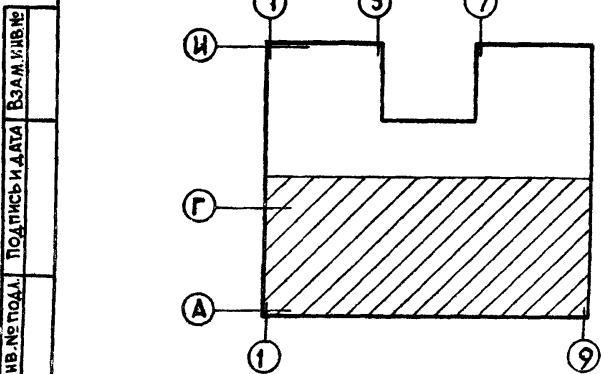
ТИП	Гавриков		284-4-112-86 AP
Н.КОНТ.	Мелихова		
НАЧ.ОТД.	Иванчиков		
ГАП	Филиппова		
Исполн.	Борисова		Баня на 100 мест с прачечной самообслуживания на 125 кг белья в смену
Привязан:			Страницы: Лист 6
Имя, №			Общие данные /окончание/ Гипрокоминстрой г. Москва



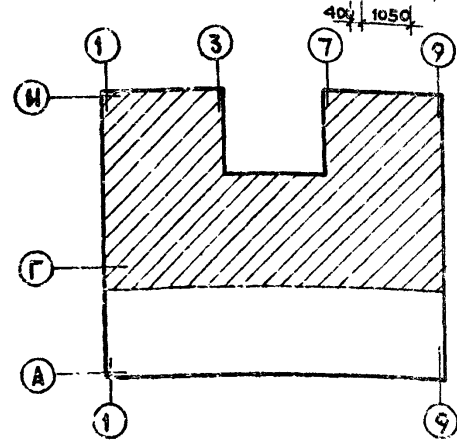
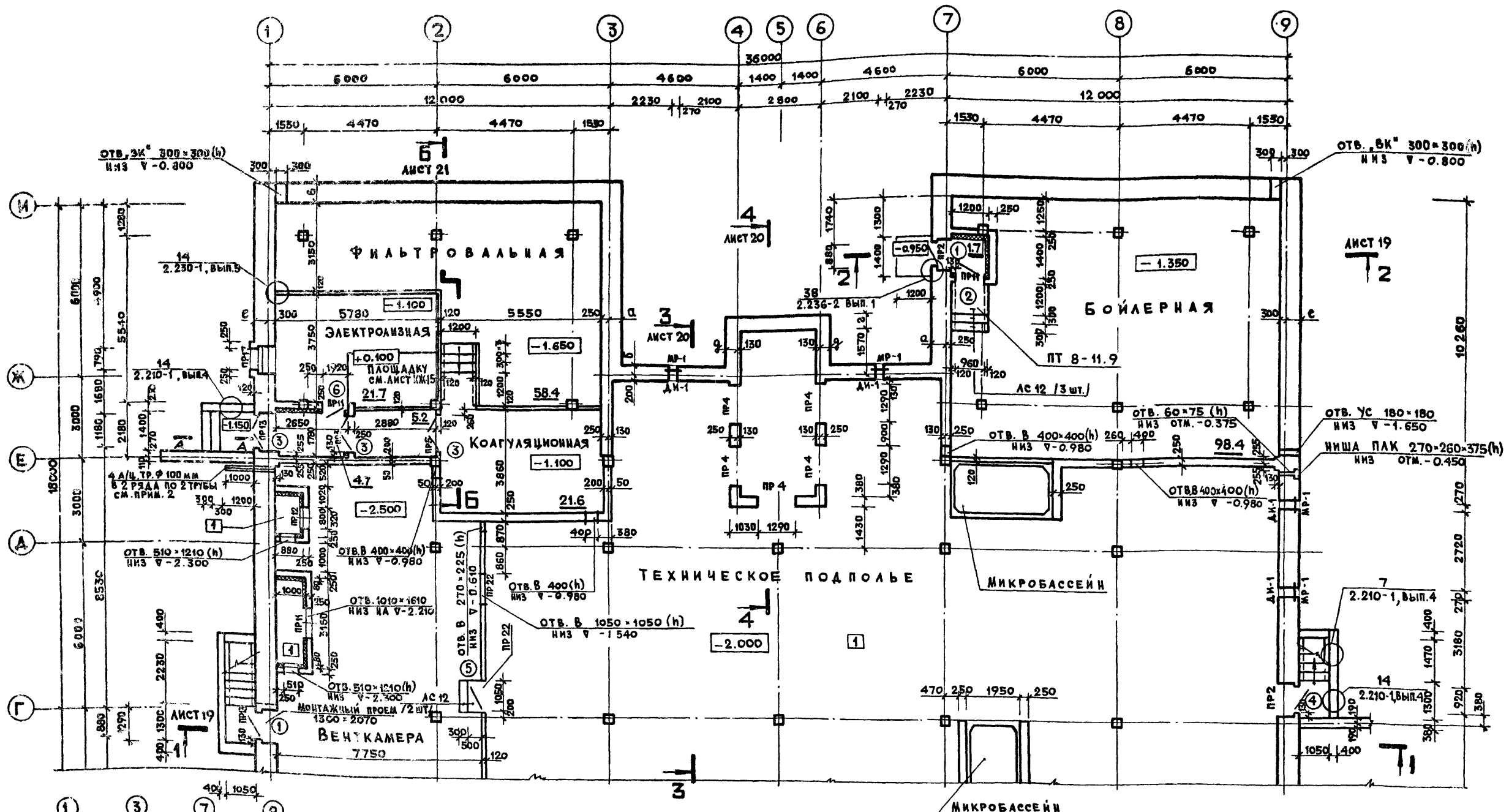
ВЕДОМОСТЬ ПРОЕМОВ ДВЕРЕЙ		ВЕДОМОСТЬ ПРОЕМОВ ДВЕРЕЙ	
МАРКА, ПОЗ.	РАЗМЕР ПРОЕМА В КЛАДКЕ	МАРКА, ПОЗ.	РАЗМЕР ПРОЕМА В КЛАДКЕ
1	1010 × 2070	13	910 × 2070
2	1010 × 2070	14	910 × 2070
3	1310 × 2070	15	910 × 2070
4	1050 × 1310	16	910 × 2070
5	1050 × 1310	18	710 × 2070
6	910 × 1900	19	710 × 2070
7	1510 × 2370	24	1010 × 2070
8	1310 × 2070		
9	1010 × 2370	26	1010 × 2070
10	1510 × 2370		

1. ТИП ПОЛА, ЭКСПЛИКАЦИЮ ПОЛОВ СМ. НА ЛИСТЕ 27.

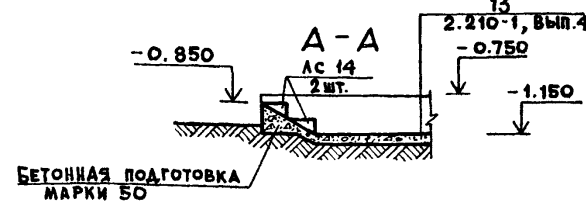
1. ДЛЯ КРЕПЛЕНИЯ ДВЕРЦЫ ПРОДУХОВ ДИ-1 ПО ПЕРИМЕТРУ ПРОЕМА ЗАЛОЖИТЬ 4 АНТИ-СЕПТИРОВАННЫЕ ДЕРЕВЯННЫЕ ПРОБКИ 65×65×65 мм.



ГЛ. ИНЖ. ЛР	Гавриков			284-4-112.86 AP		
НАЧ. ОТД.	Иванчиков					
ГЛ. КОНСТ.	Харламов					
ГЛ. АРХ. ПР.	Филиппов					
ВЕД. АРХ.	Мелихов			БАНЯ НА 100 МЕСТ С ПРАЧЕЧНОЙ САМООБСЛУЖИВАНИЯ НА 125 КГ БЕЛЬЯ В СМЕНУ		
ПРИВЯЗАН				СТАДИЯ	ЛИСТ	ЛИСТОВ
				Р	7	
ИНВ. №		И. КОНТР.	Филиппов	ПЛАН ТЕХНИЧЕСКОГО ПОДПОЛЬЯ В ОСЯХ А-Г.		ГИПРОКОММУНСТРОЙ Г. МОСКВА

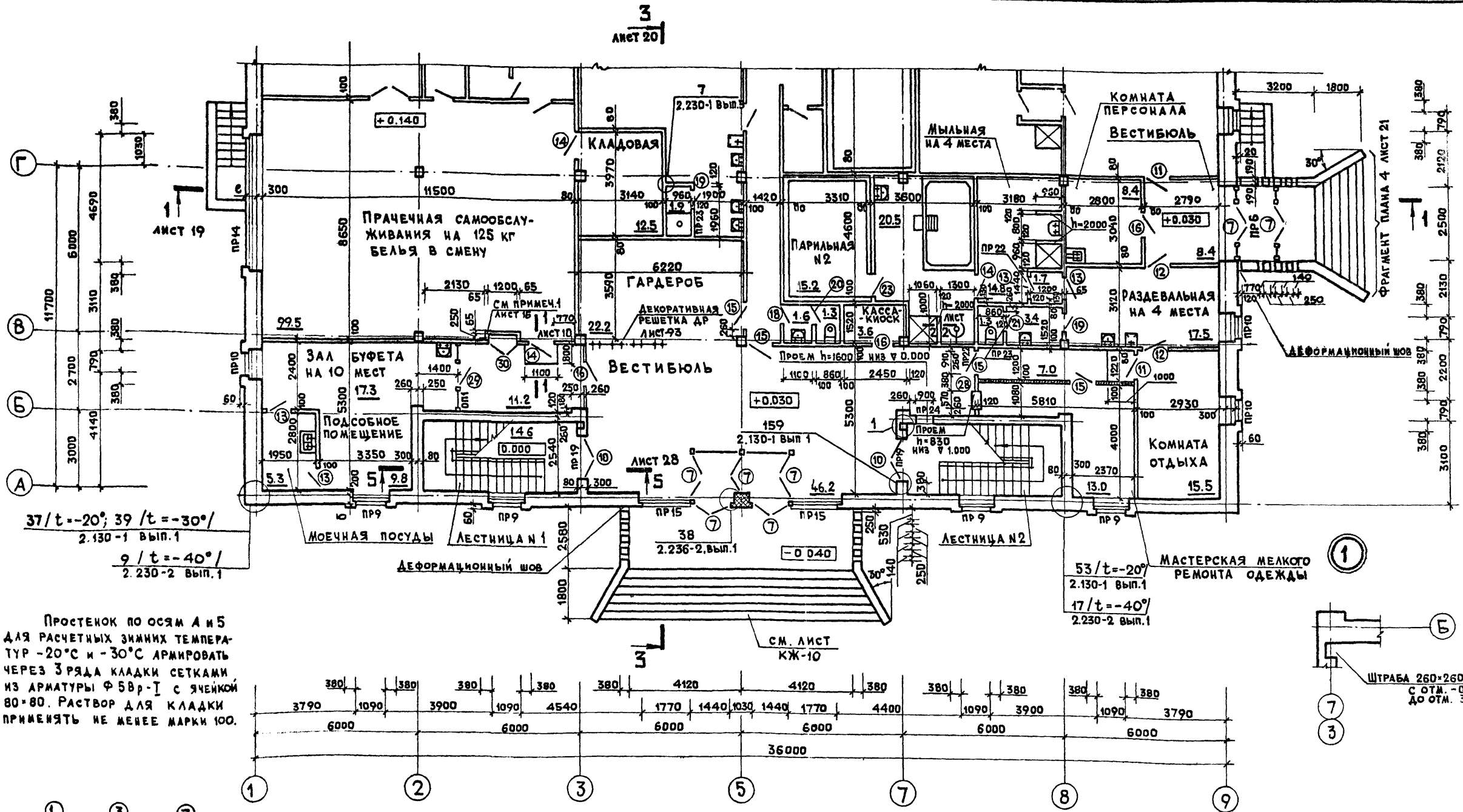


1. Тип пола, экспликацию полов см. на листе 27.



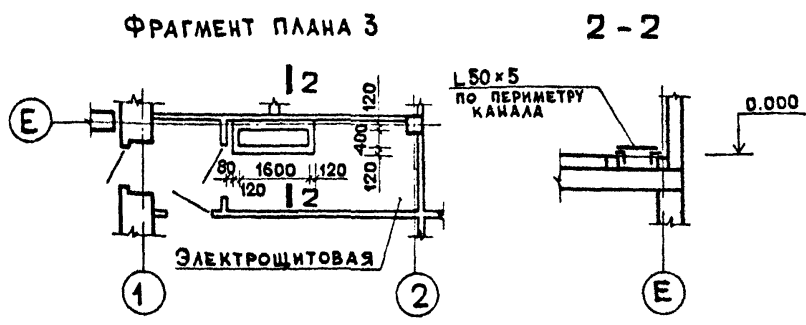
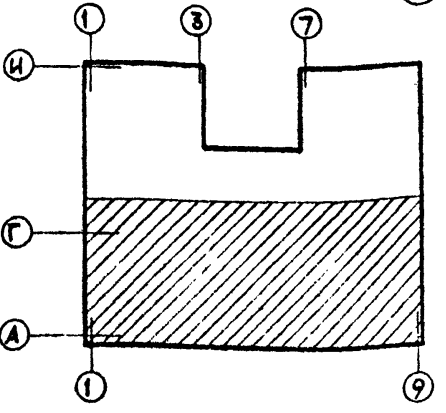
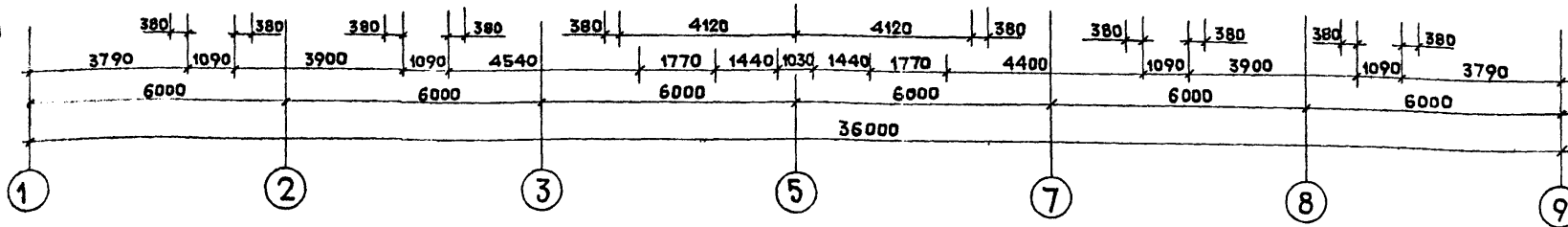
1. Толщину утеплителя венткамеры см. таблицу на листе
2. Концы А/Ц труб на -0.700 ниже уровня земли /заложить с небольшим уклоном в сторону грунта/.

Гл. инж. п. Гавриков		284-4-112.86 АР
И.м.ч. отд. Иванников		
Гл. конст. Харламов		
Гл. арх. пр. Филиппов		
Вед. арх. Мелихова		Баня на 100 мест с прачечной самообслуживания на 125 кг белья в смену
Привязан		Стадия Лист Листов
Инв. №		Р В
Н. контр. Филиппов		План технического подполья в осях Г-И. Сечение А-А.
		ГИПРОКОММУНСТРОЙ г. Москва



37/t = -20°; 39/t = -30°/
2.130-1 Вып.1
9/t = -40°/
2.230-2 Вып.1

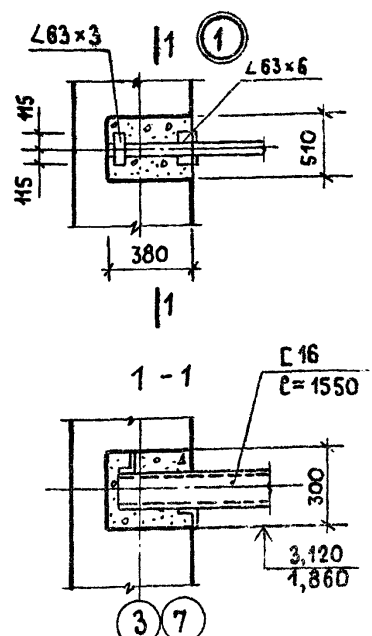
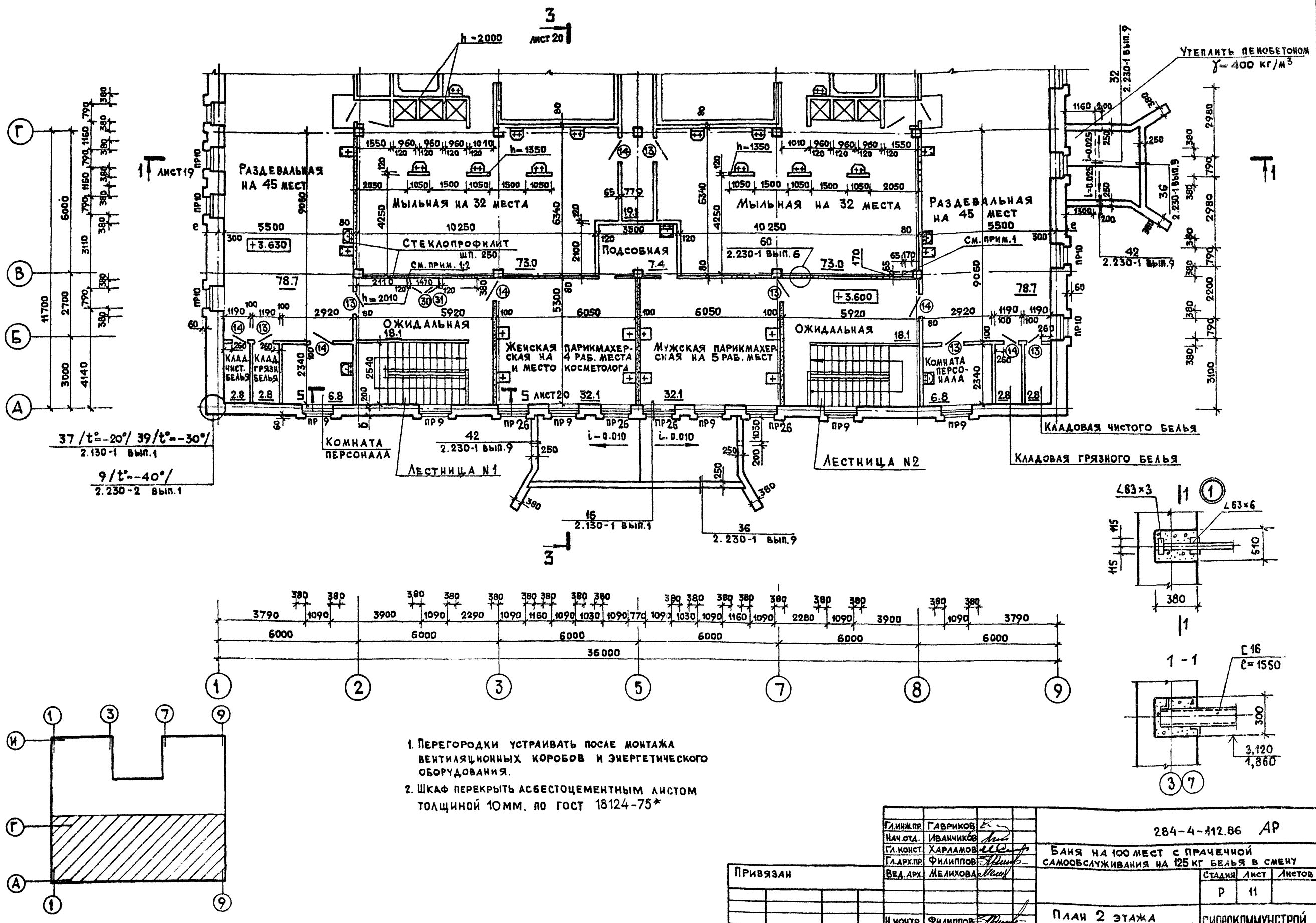
Простенок по осям А и Б
для расчетных зимних температур
-20°С и -30°С армировать
через 3 ряда кладки сетками
из арматуры Φ 5Вр-1 с ячейкой
80x80. Раствор для кладки
применять не менее марки 100.



Расход L50x5 - 5,1 кг
Канал выполнять из глиняного кирпича
марки 75 на растворе марки 50.

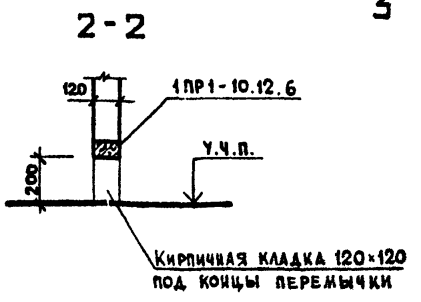
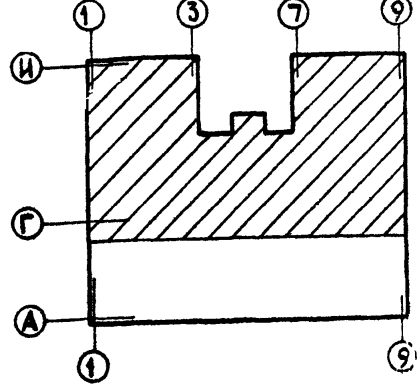
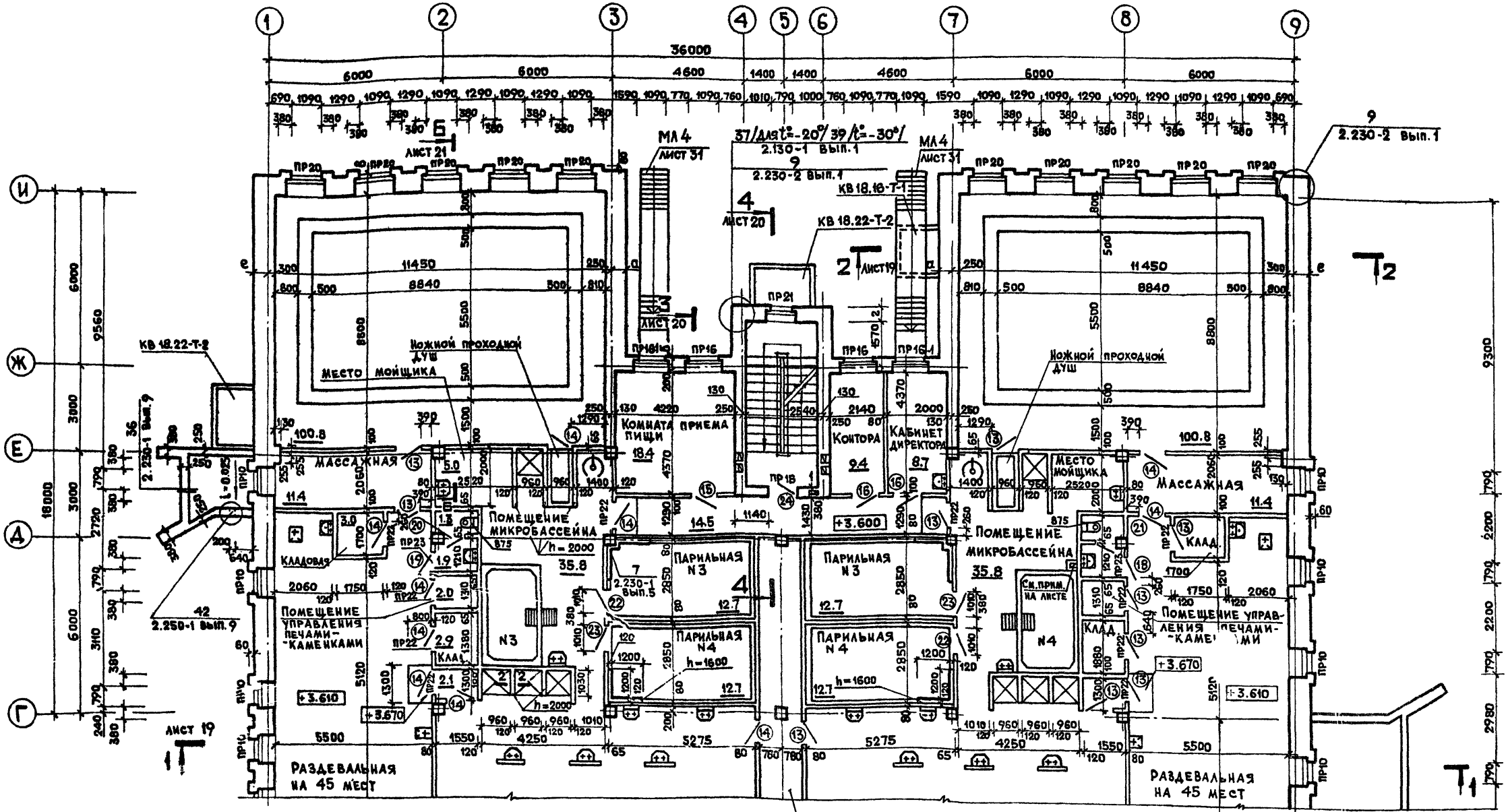
ГЛ.ИЖ.ПРО	Гавриков		264-4-112.86	АР	
НАЧ.ОТД.	Иванчиков				
ГЛ.КОНСТ.	Харламов				
ГЛ.АРХ.ПРО	Филиппов				
ВЕД.АРХ.	Мелихова		Баня на 100 мест с прачечной самообслуживания на 125 кг белья в смену		
ПРИВЯЗКА			СТАДИЯ	Лист	Листов
			Р	9	
ИНВ.№	И.КОНТР.	Филиппов	ПЛАН 1 ЭТАЖА В Осях А-Г. ФРАГМЕНТ ПЛАНА 3. СЕЧЕНИЕ 2-2. Узел 1.		ГИПРОКОММУНСТРОЙ г. Москва

ИМЬ ИСТОДА ПОДПИСЬ И ДАДА ВЗАМ.ИМЬ.ИМЬ.



1. Перегородки устраивать после монтажа вентиляционных коробов и энергетического оборудования.
2. Шкаф перекрыть асбестоцементным листом толщиной 10мм, по ГОСТ 18124-75*

ГЛ.ИЖ.ПР.	Гавриков		284-4-112.86 AP
НАЧ.ОТ.	Иванчиков		
ГЛ.КОНСТ.	Харламов		
ГЛ.АРХ.ПР.	Филиппов		
ВЕД.АРХ.	Мелихова		
Привязан			БАНЯ НА 100 МЕСТ С ПРАЧЕЧНОЙ САМООБСЛУЖИВАНИЯ НА 125 КГ БЕЛЬЯ В СМЕНУ
Инв. №			СТАДИЯ Лист Листов
			Р 11
И.КОНТР. Филиппов			ПЛАН 2 ЭТАЖА В ОСЯХ А-Г. ДЕТАЛЬ 1. ГИПРОКОМУНСТРОЙ г. МОСКВА

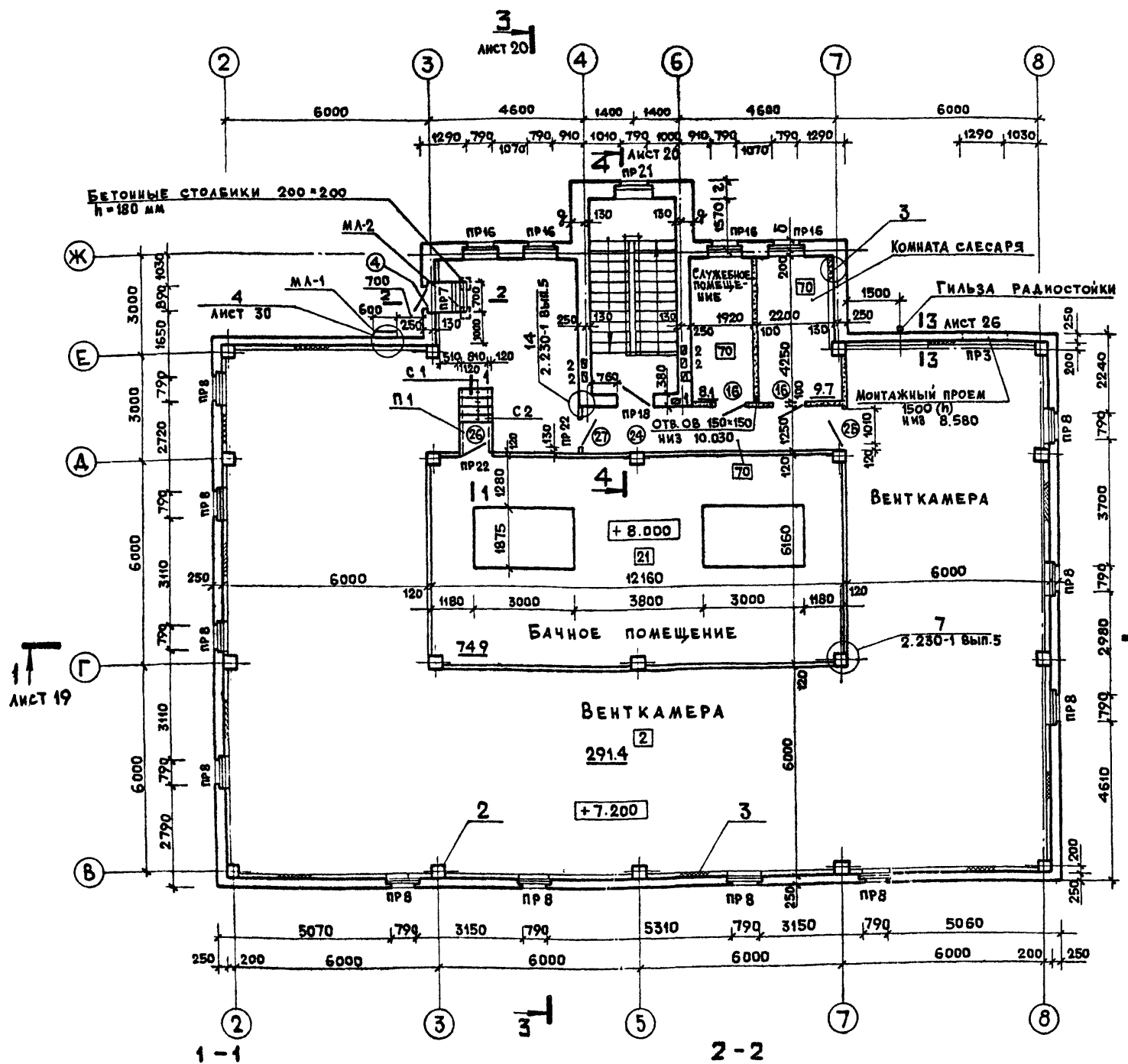


САНТЕХНИЧЕСКИЙ КОРРИДОР

ГЛ. ИНЖ. ПР.	Гавриков		284-4-112.86 AP
НАЧ. ОТД.	Иванчиков		
ГЛ. КОНСТ.	Харамов		
ГЛ. АРХ. ПР.	Филиппов		
Всех арх.	Менхоева		Баня на 100 мест с прачечной самообслуживания на 125 кг белья в смену
Привязан			Стандарт Лист Листов
			Р 12
И.К.В. №	Н. КОМПР.	Филиппов	План 2 этажа в осях Г-И, сечение 2-2.
			ГИПРОСМУНСТРОЙ Г. МОСКВА

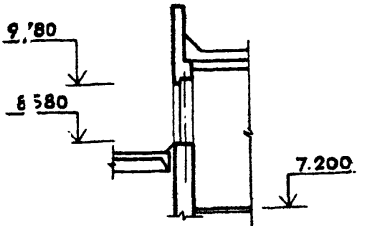
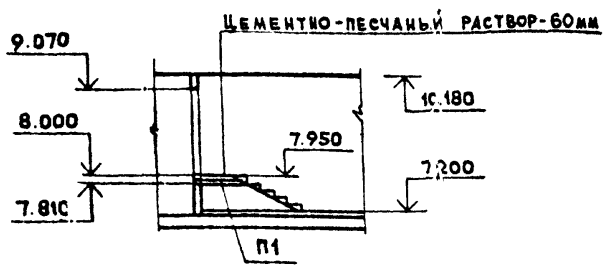
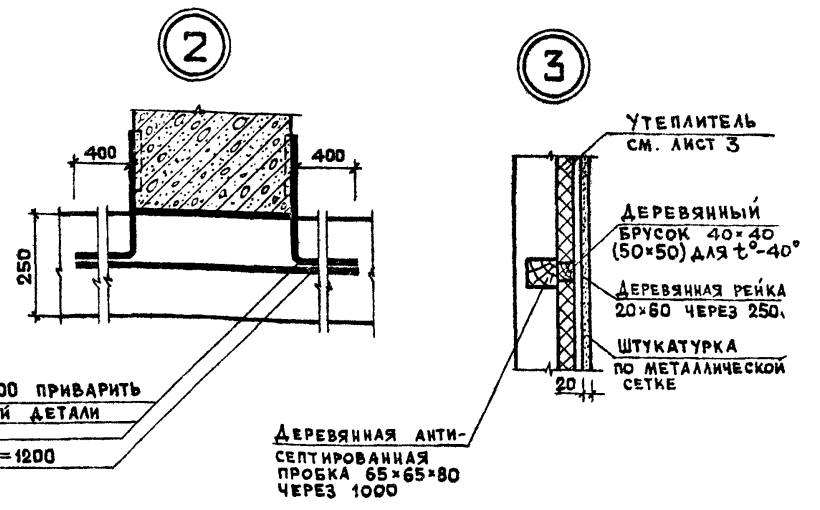
ПЛАН ТЕХНИЧЕСКОГО ЭТАЖА

Типовой проект 284-4-112.86 АЛЬБОМ IА



СПЕЦИФИКАЦИЯ ЭЛЕМЕНТОВ ПЛАНА ТЕХНИЧЕСКОГО ЭТАЖА

МАРКА ПОЗ.	ОБОЗНАЧЕНИЕ	НАИМЕНОВАНИЕ	КОЛ.	МАССА ЕД. КГ	ПРИМЕЧАНИЕ
СТУПЕНИ					
С 1	1.055.1-1-04.0.0	ЛС 11	4	115	
С 2	1.055.1-1-07.0.0	ЛСК 11	1	83	
П 1	1.243.1-4-100-02	ПТ 8 -11.9	1	198	
МЛ 2	1.450.3-3.1 12.3.00-03	МЕТАЛЛИЧЕСКАЯ ЛЕСТНИЦА МЛХРБ60-12,8	1	39,0	
МЛ 1	1.450.3-3.1 31.0.1.0-03	ТО ЖЕ СХ-40	1	65,6	
		ГИЛЬЗА РАДИОСТОЙКИ	1	30,4	
		ТРУБА $\varnothing 114$ мм			
		$\ell = 2300$			



70 - тип пола, экспанкацию полов см. на листах 27 и 18.

ГЛ.ИЖЛР	ГЛ.ВРИКОВ		284-4-112.86 АР
НАЧ.ОТД.	ИВАНЧИКОВ		
ГЛ.КОНСТ.	ХАРЛАМОВ		
ГЛ.АРХ.ПР.	ФИЛППОВ		
ВЕД.АРХ.	МЕЛИХОВА		БАНЯ НА 100 МЕСТ С ПРАЧЕЧНОЙ САМООБСЛУЖИВАЮЩАЯ НА 125 КГ БЕЛЫХ В СМЕНУ
ПРИВЯЗАН			СТАДИЯ
ИЖ.№			Лист
			Листов
			Р 14
И.КОНТР. ФИЛППОВ			ПЛАН ТЕХНИЧЕСКОГО ЭТАЖА СЕЧЕНИЯ 1-1; 2-2 Узлы 2,3.
			ГИПРОКОММУНСТРОЙ г. Москва

Альбом 1/4

Типовой проект 284-4-112.86

ИМБ И ПОДАТЬ ПОДПИСЬ И ПЕЧАТЬ НАМ. ИМБ

ВЕДОМОСТЬ ПЕРЕМЫЧЕК

МАРКА ПОЗ.	СХЕМА СЕЧЕНИЯ
ПР1	
ПР2	
ПР3	
ПР4	

ВЕДОМОСТЬ ПЕРЕМЫЧЕК

МАРКА ПОЗ.	СХЕМА СЕЧЕНИЯ
ПР5	
ПР6	
ПР7	
ПР8	

ВЕДОМОСТЬ ПЕРЕМЫЧЕК

МАРКА ПОЗ.	СХЕМА СЕЧЕНИЯ
ПР9 (ПР 26)	
ПР10	

ВЕДОМОСТЬ ПЕРЕМЫЧЕК

МАРКА ПОЗ.	СХЕМА СЕЧЕНИЯ
ПР11	
ПР12	
ПР13	

ВЕДОМОСТЬ ПЕРЕМЫЧЕК

МАРКА ПОЗ.	СХЕМА СЕЧЕНИЯ
ПР14	
ПР15	

ВЕДОМОСТЬ ПЕРЕМЫЧЕК

МАРКА ПОЗ.	СХЕМА СЕЧЕНИЯ
ПР16	
ПР17	

ИМБ И ПОДАТЬ ПОДПИСЬ И ПЕЧАТЬ НАМ. ИМБ

Г.ИП ГАВРИКОВ	Исполн
Н.КОНТ.ФИЛИППОВ	Исполн
НАЧ.ОТД.ИВАНЧИКОВ	Исполн
ГЛ.КОНС.ХАРАДЖОВ	Исполн
ГАП ФИЛИППОВ	Исполн
Исполн.БОРИСОВА	Исполн
ПРОВЕР.САМИРОВА	Исполн

284-4-112.86 АР

БАНЯ НА 100 МЕСТ С ПРАЧЕЧНОЙ САМООБСЛУЖИВАНИЯ НА 125 КГ БЕЛЬЯ В СМЕНУ

ПРИВЯЗАН:

ИМБ №	
-------	--

ВЕДОМОСТЬ ПЕРЕМЫЧЕК / НАЧАЛО /

ИТАДИЯ Лист Листов

р 15

ГИПРОКОММУНСТРОЙ г. МОСКВА

2.15.32-01

Альбом I/1

Типовой проект 284-4-112.86

Имя и фамилия, подпись и дата выдачи. Имя

ВЕДОМОСТЬ ПЕРЕМЫЧЕК

МАРКА ПОЗ.	СХЕМА СЕЧЕНИЯ
ПР17	-30° 1ПР38-12.12.22У 2ПР4-11.51.6 1ПР1-12.12.6 1.800 600 300 2.935 900 И
	-40° 1ПР38-12.12.22У 2ПР4-11.51.6 1ПР1-12.12.6 1.800 730 300 2.935 1030 И
ПР18	1ПР38-15.12.22У 1ПР1-12.12.6 2.070 380 5.670 9.270 А
ПР19	1ПР3-19.12.14 1ПР28-20.25.22У 2.370 300 80 И
ПР20	-20° 2ПР6-16.51.14 1ПР2-15.12.14 6.535 770 И
	-30° 2ПР6-16.51.14 1ПР2-15.12.14 6.535 900 И

ВЕДОМОСТЬ ПЕРЕМЫЧЕК

МАРКА ПОЗ.	СХЕМА СЕЧЕНИЯ
ПР20	-40° 2ПР6-16.51.14 1ПР2-15.12.14 6.535 1030 И
ПР21	-20° 2ПР3-11.38.6 1ПР1-12.12.6 3.835 540 И
	-30° 2ПР4-11.51.6 1ПР1-12.12.6 3.835 640 И
	-40° 2ПР4-11.51.6 1ПР1-12.12.6 4.435 770 И
ПР22	1ПР1-12.12.6 -0.790 120 2.100 5.700 5.840 9.300
ПР23	1ПР1-10.12.6 2.100 120 5.700

ВЕДОМОСТЬ ПЕРЕМЫЧЕК

МАРКА ПОЗ.	СХЕМА СЕЧЕНИЯ
ПР24	1ПР38-12.12.22У 1ПР1-12.12.6 1.600 120 260 И
ПР25	-20° 1ПР38-18.12.22У 1ПР2-15.12.14 1.125 510 И
	-30° 1ПР38-18.12.22У 1ПР2-15.12.14 1.125 640 И
	-40° 1ПР38-18.12.22У 2ПР5-16.38.14 1ПР2-15.12/14 1.125 770 И

СПЕЦИФИКАЦИЯ ПЕРЕМЫЧЕК / НАЧАЛО /

МАРКА	ОБОЗНАЧЕНИЕ	НАИМЕНОВАНИЕ	КОЛ-ВО НА ЭТАЖ				МАССА ЕД. КГ	ПРИМЕЧАНИЕ
			ТЕХ ПОДП	1	2	ТЕХ ЭТАЖ		
ПР1	1.138-10.1.30000	1ПР3-22.12.14	8			8	100	
	1.138-10.1.80000-02	1ПР38-24.25.22У	8			8	325	
ПР2 /-20°/	1.138-10.1.10000-01	1ПР1-12.12.6	2	1		3	25	
	1.138-10.2.50000	2ПР4-14.38.14	2	1		3	190	
	1.138-10.1.60000-01	1ПР38-15.12.22У	4	2		6	100	
ПР2 /-30°/	1.138-10.1.10000-01	1ПР1-12.12.6	4	2		6	25	
	1.138-10.2.50000	2ПР4-14.38.14	2	1		3	190	
	1.138-10.1.60000-01	1ПР38-15.12.22У	4	2		6	100	
ПР2 /-40°/	1.138-10.1.10000-01	1ПР1-12.12.6	6	3		9	25	
	1.138-10.2.50000	2ПР4-14.38.14	2	1		3	190	
	1.138-10.1.60000-01	1ПР38-15.12.22У	4	2		6	100	
ПР3	1.138-10.1.20000-02	1ПР2-15.12.14	2			2	4	75
ПР4	1.138-10.1.20000-02	1ПР2-15.12.14	10			10	75	
	1.138-10.1.60000-02	1ПР38-18.12.22У	5			5	125	
ПР5	1.138-10.1.20000-02	1ПР2-15.12.14	1	1		2	75	
ПР6 /-20°/	1.138-10.2.80000	2ПР10-29.38.22		1		1	620	
	1.138-10.3.20000	3ПР41-29.38.29		1		1	755	
ПР6 /-30°/	1.138-10.2.80000	2ПР13-29.51.22		1		1	835	
	1.138-10.3.20000	3ПР41-29.38.29		1		1	755	
ПР6 /-40°/	1.138-10.1.40000	1ПР4-29.12.14		1		1	125	
	1.138-10.1.80000	2ПР13-29.51.22		1		1	835	
	1.138-10.3.20000	3ПР41-29.38.29		1		1	755	
ПР7	1.138-10.1.10000-01	1ПР1-12.12.6				3	3	25
ПР8	1.138-10.1.10000-01	1ПР1-12.12.6				22	22	25
ПР9 /-20°/	1.138-10.1.20000-02	1ПР2-15.12.14		16	24	40	75	
ПР9 /-30°/	1.138-10.1.20000-02	1ПР2-15.12.14		20	30	50	75	
ПР9 /-40°/	1.138-10.1.20000-02	1ПР2-15.12.14		24	36	60	75	
ПР10 /-20°/	1.138-10.1.10000-01	1ПР1-12.12.6		35	60	95	25	
	1.138-10.1.60000	1ПР38-12.12.22У		7	12	19	75	
ПР10 /-30°/	1.138-10.1.10000-01	1ПР1-12.12.6		42	72	114	25	
	1.138-10.1.60000	1ПР38-12.12.22У		7	12	19	75	
ПР10 /-40°/	1.138-10.1.10000-01	1ПР1-12.12.6		28	48	76	25	
	1.138-10.2.40000	2ПР3-11.38.6		7	12	19	72	
	1.138-10.1.60000	1ПР38-12.12.22У		7	12	19	75	
ПР11	1.138-10.1.10000-01	1ПР1-12.12.6	6			6	25	
ПР12	1.138-10.1.10000	1ПР1-10.12.6	2			2	25	

Ген. Директор: ГИП ГАВРИКОВ
 Н. Контр. Филиппов
 Нач. Отд. Иванчиков
 Гл. Конст. Харламов
 ГАП Филиппов
 Исполн. Борисова
 Провер. Смирнова

284-4-112.86 АР

БАНЯ НА 100 МЕСТ С ПРАЧЕЧНОЙ САМООБСЛУЖИВАНИЯ НА 125КГ БЕЛЬЯ В СМЕНУ

ИВ. №

ВЕДОМОСТЬ ПЕРЕМЫЧЕК
 СПЕЦИФИКАЦИЯ ПЕРЕМЫЧЕК / НАЧАЛО /

ИТАДИИ ИСТ ЛИСТОВ
 Р 15

ГИПРОКОНСТРУИ
 Г. МОСКВА

1532-01

Коп. 3

Альбом 1/1

Типовой проект 284-4-112.86

Содержание по листам и дата выпуска

СПЕЦИФИКАЦИЯ ПЕРЕМЫЧЕК

Марка	Обозначение	Наименование	Кол-во на этаж				Масса ед.кг	Примечание
			Тех. подл.	1	2	ВСЕ-ГО		
ПР13 /-20°/	1.138-10.1.20000-02	1ПР2 - 15.12.14	2	1	—	3	75	
	1.138-10.2.50000-01	2ПР5 - 16.38.14	2	1	—	3	224	
	1.138-10.1.60000-02	1ПР38-18.12.22У	4	2	—	6	125	
ПР13 /-30°/	1.138-10.1.20000-02	1ПР2 - 15.12.14	2	1	—	3	75	
	1.138-10.2.60000-03	2ПР6 - 16.51.14	2	1	—	3	300	
	1.138-10.1.60000-02	1ПР38-18.12.22У	4	2	—	6	125	
ПР13 /-40°/	1.138-10.1.20000-02	1ПР2 - 15.12.14	4	2	—	6	75	
	1.138-10.2.60000-03	2ПР6 - 16.51.14	2	1	—	3	300	
	1.138-10.1.60000-02	1ПР38-18.12.22У	4	2	—	6	125	
ПР14 /-20°/	1.225-2.11-2.0.0.0	ПРГ 60.25-4Т	—	3	—	3	1500	
	1.225-2.11-2.0.0.0	ПРГ 60.25-4Т	—	4	—	4	1500	
ПР14 /-30°/	1.225-2.11-2.0.0.0	ПРГ 60.25-4Т	—	5	—	5	1500	
	1.225-2.11-2.0.0.0	ПРГ 60.25-4Т	—	5	—	5	1500	
ПР15 /-20°/	1.138-10.1.50000-04	1ПР4-36.12.22	—	2	—	2	250	
	1.225.1-3-2000	ПР45.4.4-7	—	2	—	2	1550	
ПР15 /-30°/	1.138-10.1.50000-04	1ПР4-36.12.22	—	4	—	4	250	
	1.225.1-3-2000	ПР45.4.4-7	—	2	—	2	1550	
ПР15 /-40°/	1.138-10.1.50000-04	1ПР4-36.12.22	—	6	—	6	250	
	1.225.1-3-2000	ПР45.4.4-7	—	2	—	2	1550	
ПР16 /-20°/	1.138-10.1.20000-02	1ПР2-15.12.14	—	12	12	36	75	
	1.138-10.1.60000-04	1ПР38-15.12.22У	—	4	4	12	100	
ПР16 /-30°/	1.138-10.1.20000-02	1ПР2-15.12.14	—	16	16	52	75	
	1.138-10.1.60000-04	1ПР38-15.12.22У	—	4	4	13	100	
ПР16 /-40°/	1.138-10.1.20000-02	1ПР2-15.12.14	—	20	20	65	75	
	1.138-10.1.60000-04	1ПР38-15.12.22У	—	4	4	13	100	
ПР17 /-20°/	1.138-10.2.40000	2ПР3-11.38.6	1	6	—	7	72	
	1.138-10.1.60000	1ПР38-12.12.22У	1	6	—	7	75	
ПР17 /-30°/	1.138-10.1.10000-01	1ПР1-12.12.6	3	18	—	21	25	
	1.138-10.2.40000-01	2ПР4-11.51.6	1	6	—	7	95	
ПР17 /-40°/	1.138-10.1.60000	1ПР38-12.12.22У	1	6	—	7	75	
	1.138-10.1.10000-01	1ПР1-12.12.6	4	42	—	46	25	
ПР18	1.138-10.2.40000-01	2ПР4-11.51.6	1	6	—	7	95	
	1.138-10.1.60000	1ПР38-12.12.22У	1	6	—	7	75	
ПР18	1.138-10.1.10000-01	1ПР1-12.12.6	—	2	2	6	25	
	1.138-10.1.60000-01	1ПР38-15.12.22У	—	1	1	3	100	

СПЕЦИФИКАЦИЯ ПЕРЕМЫЧЕК /ОКОНЧАНИЕ/

Марка	Обозначение	Наименование	Кол-во на этаж				Масса ед.кг	Примечание
			Тех. подл.	1	2	ВСЕ-ГО		
ПР19	1.138-10.1.20000-04	1ПР3-19.12.14	—	2	—	2	75	
	1.138-10.1.80000	1ПР28-20.25.22У	—	2	—	2	275	
ПР20 /-20°/	1.138-10.1.20000-02	1ПР2-15.12.14	—	—	20	20	75	
	1.138-10.2.60000-03	2ПР6-16.51.14	—	—	10	10	300	
ПР20 /-30°/	1.138-10.1.20000-02	1ПР2-15.12.14	—	—	30	30	75	
	1.138-10.2.60000-03	2ПР6-16.51.14	—	—	10	10	300	
ПР20 /-40°/	1.138-10.1.20000-02	1ПР2-15.12.14	—	—	40	40	75	
	1.138-10.2.60000-03	2ПР6-16.51.14	—	—	10	10	300	
ПР21 /-20°/	1.138-10.1.10000-01	1ПР1-12.12.6	—	1	1	2	25	
	1.138-10.2.40000	2ПР3-11.38.6	—	1	1	2	72	
ПР21 /-30°/	1.138-10.1.10000-01	1ПР1-12.12.6	—	1	1	2	25	
	1.138-10.2.40000-01	2ПР4-11.51.6	—	1	1	2	95	
ПР21 /-40°/	1.138-10.1.10000-01	1ПР1-12.12.6	—	2	2	4	25	
	1.138-10.2.40000-01	2ПР4-11.51.6	—	1	1	2	95	
ПР22	1.138-10.1.10000-01	1ПР1-12.12.6	2	2	10	2	16	25
ПР23	1.138-10.1.10000	1ПР1-10.12.6	—	3	2	—	5	25
ПР24	1.138-10.1.10000-01	1ПР1-12.12.6	—	2	—	—	2	25
	1.138-10.1.60000	1ПР38-12.12.22У	—	1	—	—	1	75
ПР25 /-20°/	1.138-10.1.20000-02	1ПР2-15.12.14	—	2	—	—	2	75
	1.138-10.1.60000-02	1ПР38-18.12.22У	—	2	—	—	2	125
ПР25 /-30°/	1.138-10.1.20000-02	1ПР2-15.12.14	—	3	—	—	3	75
	1.138-10.1.60000-02	1ПР38-18.12.22У	—	2	—	—	2	125
ПР25 /-40°/	1.138-10.1.20000-02	1ПР2-15.12.14	—	4	—	—	4	75
	1.138-10.2.50000-01	2ПР5-16.38.14	—	1	—	—	1	224
ПР26 /-30°/	1.138-10.1.60000-02	1ПР38-18.12.22У	—	2	—	—	2	125
	1.138-10.1.20000-02	1ПР2-15.12.14	—	—	4	—	4	75
ПР26 /-40°/	1.138-10.1.20000-02	1ПР2-15.12.14	—	—	8	—	8	75
	1.138-10.1.60000-02	1ПР38-18.12.22У	—	—	12	—	12	125
ПР26 /-50°/	1.138-10.1.20000-02	1ПР2-15.12.14	—	—	12	—	12	75
	1.138-10.1.60000-02	1ПР38-18.12.22У	—	—	12	—	12	125

ГИП	Гавриков		
И.КОНТР.	Филиппов		
НАЧ.ОТД.	Иванчиков		
ГЛ.КОНС.	Харамазов		
ГАП	Филиппов		
ИСПОЛН.	Борисова		
ПРОВЕР.	Смирнова		

284-4-112.86 АР

БАНЯ НА 100 МЕСТ С ПРАЧЕЧНОЙ САМО-ОБСЛУЖИВАНИЯ НА 125 КГ БЕЛЬЯ В СМЕНУ

СТАДИОН ЛИСТ ЛИСТОВ

Р 17

СПЕЦИФИКАЦИЯ ПЕРЕМЫЧЕК /ОКОНЧАНИЕ/

ГИПРОКОММУНСТРОИ

г. Москва

СПЕЦИФИКАЦИЯ ЭЛЕМЕНОВ ЗАПОЛНЕНИЯ ПРОЕМОВ

МАРКА ПОЗ.	ОБОЗНАЧЕНИЕ	НАИМЕНОВАНИЕ	КОЛ-ВО НА ЭТАЖ		МАССА ЭД, КГ	ПРИМЕЧАНИЕ
			1	2		
		ДВЕРИ				
1	1.136.5-19	ДН 21-10АП	2	-	2	
2	1.136.5-19	ДН 21-10АП-А	1	-	1	
3	1.136.5-19	ДН 21-13АЩР2П	3	-	3	
4	1.136.5-19	ДЛ 13-10-А	1	-	1	2
5	1.136.5-19	ДЛ 13-10	1	-	1	
6	1.136.5-19	ДС 19-9ГТП	1	-	1	
7	1.136.5-19	ДН 24-15АЩР2П	7	-	7	
8	1.136.5-19	ДН 24-15ВП	2	-	2	
9	1.136.5-19	ДН 24-10ЩР1П-А	2	-	2	
10	ГОСТ 6629-74*	ДГ 24-15П	2	-	2	
11	ГОСТ 6629-74*	ДГ 21-9СВАП	3	-	3	
12	ГОСТ 6629-74*	ДГ 21-9СВП	2	-	2	
13	ГОСТ 6629-74*	ДГ 21-9СВ	9	16	25	
14	ГОСТ 6629-74*	ДГ 21-9СВА	4	15	19	
15	ГОСТ 6629-74*	ДГ 21-9Л	7	1	8	
16	ГОСТ 6629-74*	ДГ 21-9	4	2	8	
17	ГОСТ 6629-74*	ДО 21-13СВ	1	-	1	
18	ГОСТ 6629-74*	ДГ 21-7СВП	4	1	5	
19	ГОСТ 6629-74*	ДГ 21-7СВАП	5	1	6	
20	ГОСТ 6629-74*	ДГ 21-7СВ	3	1	4	
21	ГОСТ 6629-74*	ДГ 21-7СВА	4	1	5	
22		ДПИ - 1	1	2	3	
23		ДПИ - 1А	1	2	3	
24	ГОСТ 6629-74*	ДГ 21-10САП	1	1	2	
25		ДВЕРЦА ДИ-1	13	-	13	
26	ГОСТ 6629-74*	ДГ 21-10	-	-	2	2
27	ГОСТ 6629-74*	ДГ 21-10А	-	-	1	1
28		ИОВ - 1	1	-	1	
29	ГОСТ 6629-74*	ДО 21-9А	1	-	1	
30	1.172.5-6-01.00-11	ВСТРОЕННЫЙ ШКАФ ДШ20-10	1	1	2	
АС12	1.055.1-1.03.03.0.000	Ступень АС12	2	-	2	135
АС74Б	1.055.1-1.00.0.0.01	То же АС14Б	2	-	2	144
МР1	- КЖИ 81.00.0	МЕТАЛЛИЧЕСКАЯ				
		РЕШЕТКА МР1	13	-	13	
31	1.172.5-6 0100-05	ВСТРОЕННЫЙ ШКАФ ДШ20-Б	-	-	1	1

ЭКСПЛИКАЦИЯ ПОЛОВ

НАИМЕНОВАНИЕ ИЛИ НОМЕР ПОМЕЩЕНИЯ	ТИП ПОЛА	СХЕМА ПОЛА ИЛИ НОМЕР УЗЛА ПО СЕРИИ 2244-1, ВЫП. 4	ЭЛЕМЕНТЫ ПОЛА И ИХ ТОЛЩИНА	ПЛОЩАДЬ ПОЛА, М ²
БАЧНОЕ ПОМЕЩЕНИЕ	21	140	ПОКРЫТИЕ-БЕТОН МАРКИ 200 -20ММ	

ЭКСПЛИКАЦИЯ ПОЛОВ /ПРОДОЛЖЕНИЕ/

НАИМЕНОВАНИЕ ИЛИ НОМЕР ПОМЕЩЕНИЯ	ТИП ПОЛА	СХЕМА ПОЛА ИЛИ НОМЕР УЗЛА ПО СЕРИИ 2244-1, ВЫП. 4	ЭЛЕМЕНТЫ ПОЛА И ИХ ТОЛЩИНА	ПЛОЩАДЬ ПОЛА, М ²
МЫЛЬНАЯ ПРАЧЕЧНАЯ ДУШЕВЫЕ, ПОМЕЩЕНИЕ МИКРОБАСЕЙНА, ТАМБУРЫ МЫЛЬНЫХ, КОМНАТА ЛИЧНОЙ ГИГИЕНЫ	6	180В	ПОКРЫТИЕ-ПЛИТКА КЕРАМИЧЕСКАЯ С РИФЛЕННОЙ ПОВЕРХНОСТЬЮ ПО ГОСТ 6787-80 -13ММ	
УБОРНЫЕ ПРАЧЕЧНАЯ КЛАДОВЫЕ	9	175	ПОКРЫТИЕ-ПЛИТКА КЕРАМИЧЕСКАЯ ПО ГОСТ 6787-80 -13ММ	
ГАРДЕРОВ, ГАРДЕРОВНЫЕ, КАССА КОМНАТЫ ОТДЫХА	10	157	ПОКРЫТИЕ-ЛИНОЛЕУМ ПОЛИВИНИЛХЛОРИДНЫЙ НА ТКАНЕВОЙ ОСНОВЕ ПО ГОСТ 7251-77 -2.5ММ	
ПАРИКМАХЕРСКАЯ	11	70	ПОКРЫТИЕ-ЛИНОЛЕУМ ПОЛИВИНИЛХЛОРИДНЫЙ НА ТКАНЕВОЙ ОСНОВЕ ПО ГОСТ 7251-77 -2.5ММ	
РАЗДЕБАЛЬНАЯ	12	16 2.270-1, ВЫП. 2	ПОКРЫТИЕ-ПЛИТКА КЕРАМИЧЕСКАЯ ПО ГОСТ 6787-80 -13ММ	
МЫЛЬНАЯ	13	127В	ПОКРЫТИЕ-ПЛИТКА КЕРАМИЧЕСКАЯ С РИФЛЕННОЙ ПОВЕРХНОСТЬЮ ПО ГОСТ 6787-80 -13ММ	
УБОРНАЯ	14	132	ПОКРЫТИЕ-ПЛИТКА КЕРАМИЧЕСКАЯ ПО ГОСТ 6787-80 -13ММ	
ПОМЕЩЕНИЕ МИКРОБАСЕЙНА	15	127А	ПОКРЫТИЕ-ПЛИТКА КЕРАМИЧЕСКАЯ ПО ГОСТ 6787-80 -13ММ	
САНТЕХНИЧЕСКИЙ КОРРИДОР	16	141	ПОКРЫТИЕ-БЕТОН МАРКИ 200 -20ММ	
	17	141	ПОКРЫТИЕ-БЕТОН МАРКИ 200 ЛЕГКИЙ БЕТОН γ=1100КГ/М ³ -140ММ	
ПОМЕЩЕНИЕ БАСЕЙНА	18	122	ПОКРЫТИЕ-ПЛИТКА КЕРАМИЧЕСКАЯ ПО ГОСТ 6787-80 -13ММ	
	19		ЛЕГКИЙ БЕТОН γ=1400КГ/М ³ /100ММ ДЛЯ ДЕТ.19/ -170ММ	
	20		/60ММ ДЛЯ ДЕТ.20/	

И.П. ГАРРИКОВ
КОНТРОЛЬЩИК
И.А. КОНСАНДИН
Г.А.П. ФРИЛПОВ

284-4-112.86 АР

БАНЯ НА 100 МЕСТ С ПРАЧЕЧНОЙ САМООБСЛУЖИВАНИЯ НА 125КГ БЕЛЫЯ В СМЕНУ

ПРИВЯЗАН:

СТАДИЯ ЛИСТ ЛИСТОВ

СПЕЦИФИКАЦИЯ ЭЛЕМЕНТОВ ЗАПОЛНЕНИЯ ПРОЕМОВ ЭКСПЛИКАЦИЯ ПОЛОВ

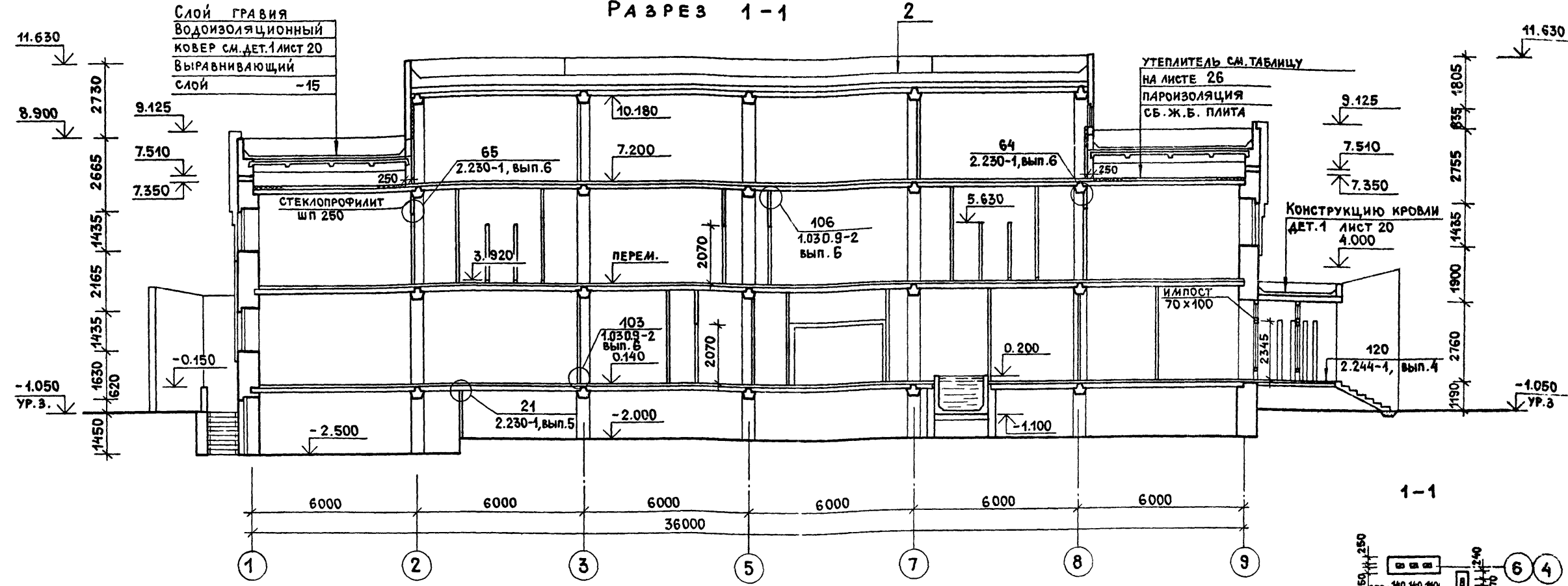
Р 18

ГИПРОКОММУНСТРОЙ г. Москва

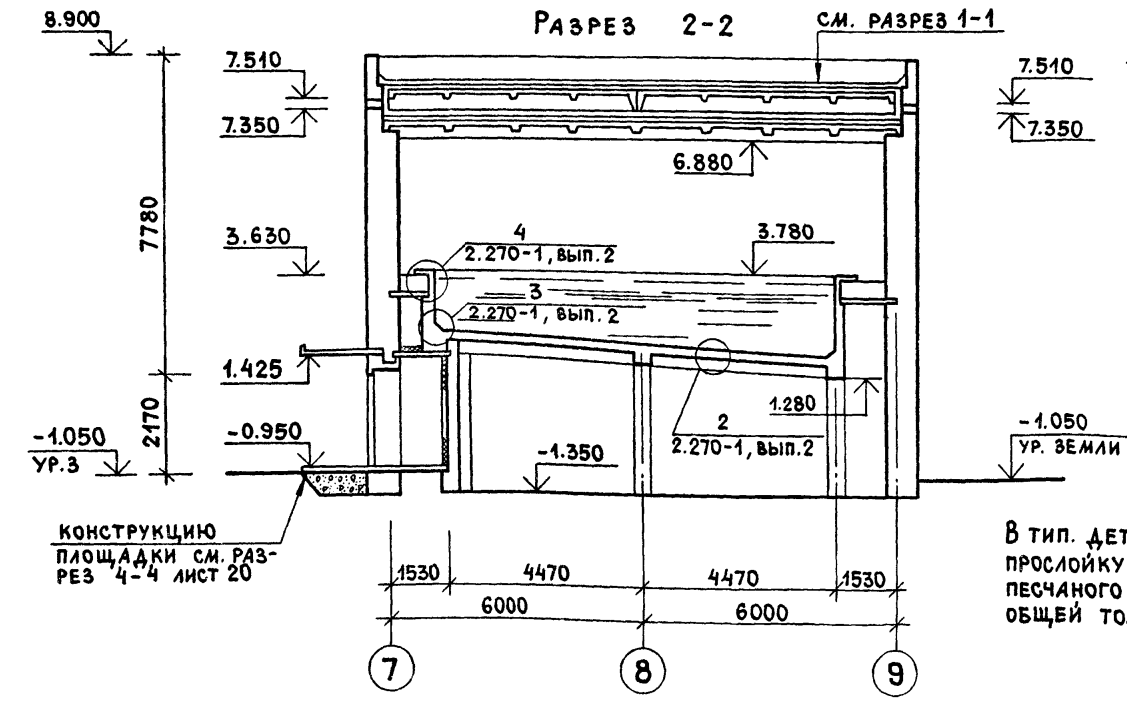
Альбом 1/1

Типовой проект 284-4-112.86

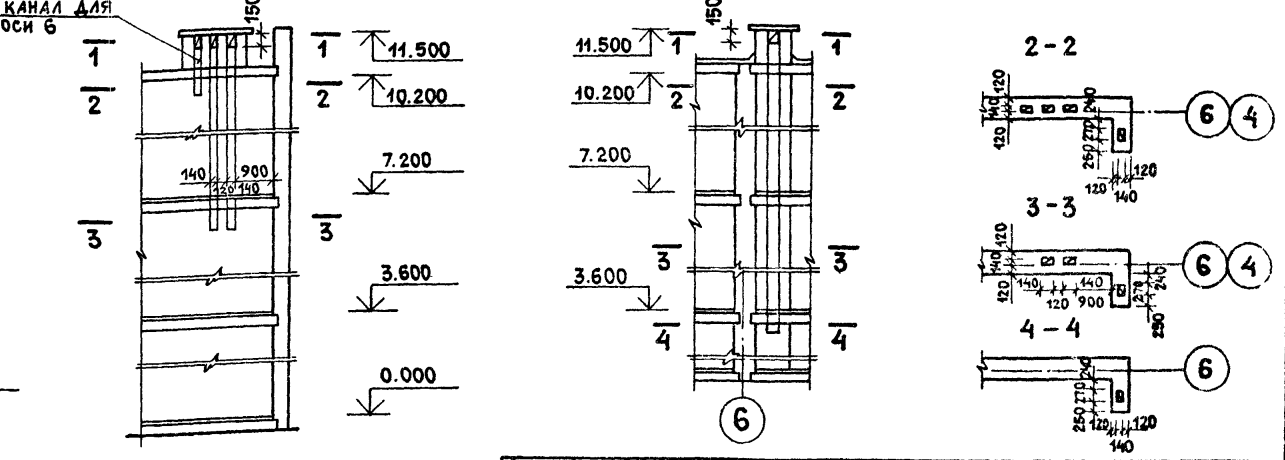
РАЗРЕЗ 1-1



РАЗРЕЗ 2-2



РАЗВЕРТКИ СТЕН С ВЕНТИЛЯЦИОННЫМИ КАНАЛАМИ



В тип. ДЕТ. 120 СЕРИИ 2.244-1 вып. 4
ПРОСЛОЙКУ СДЕЛАТЬ ИЗ ЦЕМЕНТНО-ПЕСЧАНОГО РАСТВОРА МАРКИ 150
ОБЩЕЙ ТОЛЩ. 40 ММ.

ГИП	ГАВРИКОВ		284-4-112.86	АР
Н.КОНТР.	МЕЛИХОВА			
НАЧ.ОТД.	ИВАНЧИКОВ			
ГЛА.КОНСТ.	ХАРАЛАНОВ			
ГАП	ФИЛИППОВ			
АРХИТ.	ЛИСТОШЕНКОВ		БАНЯ НА 100 МЕСТ С ПРАЧЕЧНОЙ САМООБСЛУЖИВАНИЯ НА 125 КГ БЕЛЬЯ В СМЕНУ	

ПРИВЯЗАН:

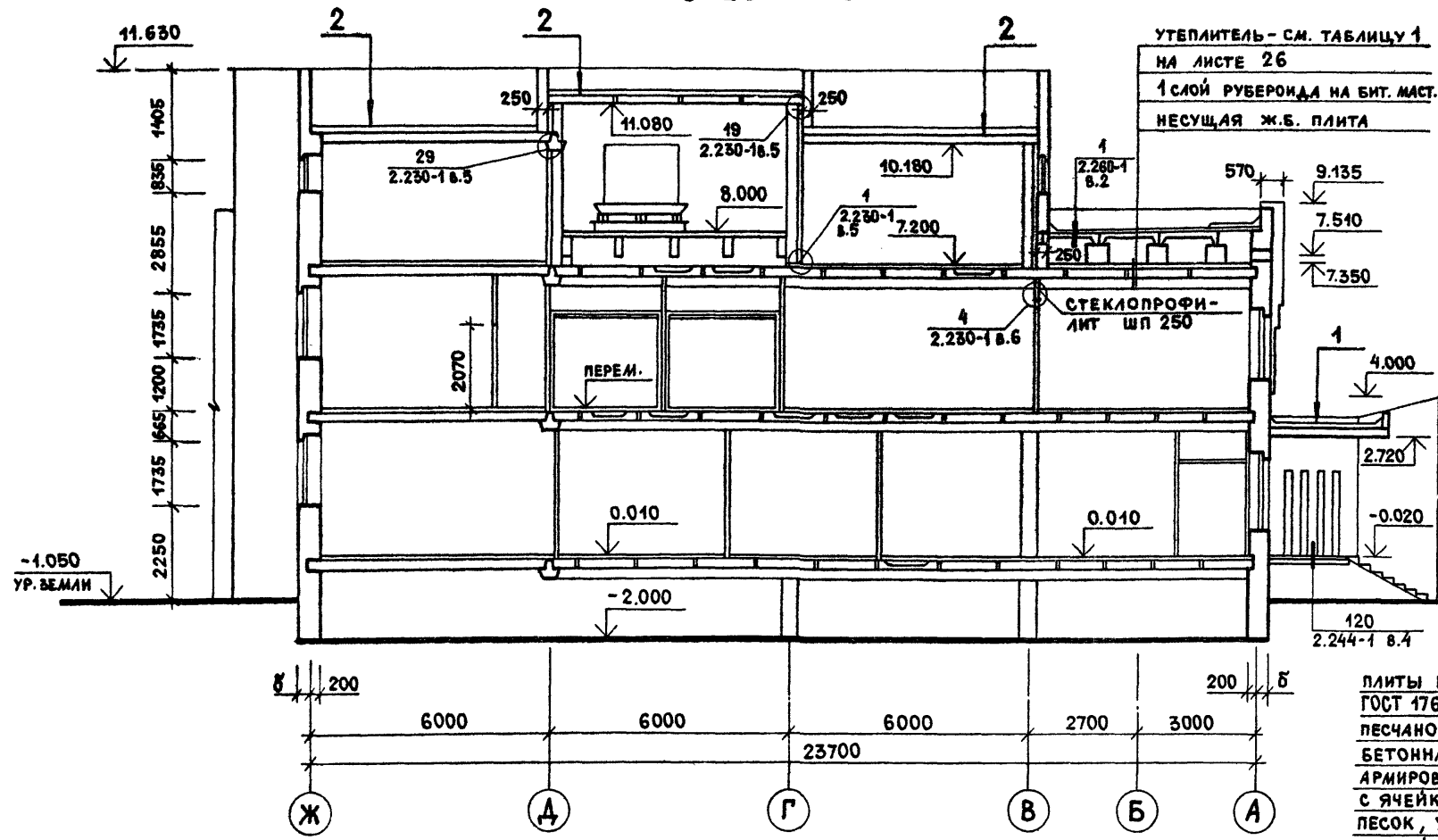
СТАДИЯ	ЛИСТ	ЛИСТОВ
Р	19	
РАЗРЕЗ 1-1 - 2-2; РАЗВЕРТКИ СТЕН С ВЕНТИЛЯЦИОННЫМИ КАНАЛАМИ; СЕЧЕНИЯ 1-1+4-4		ГИПРОКОММУНИСТРОИ Г. МОСКВА

Имя, И.П.О., Подп. и Дата ВЗАИМ.ИЗВ.

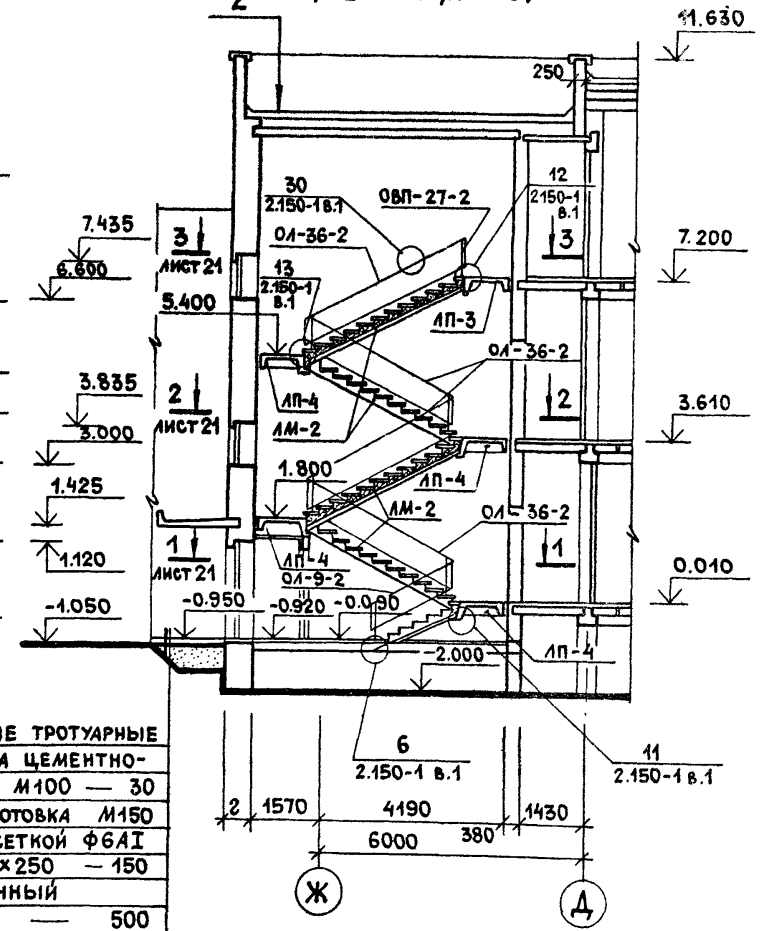
Альбом I/I

Типовой проект 284-4-112 86

РАЗРЕЗ 3-3

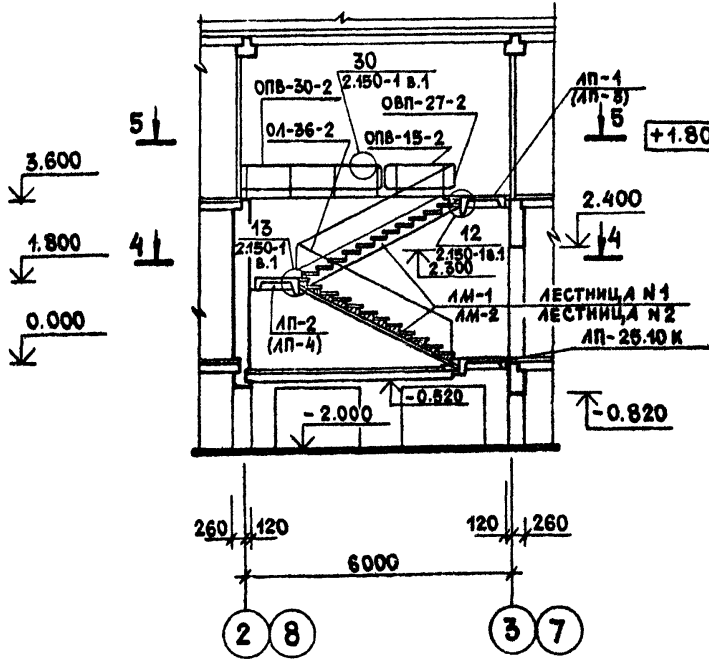


РАЗРЕЗ 4-4 / ЛЕСТНИЦА №3 /

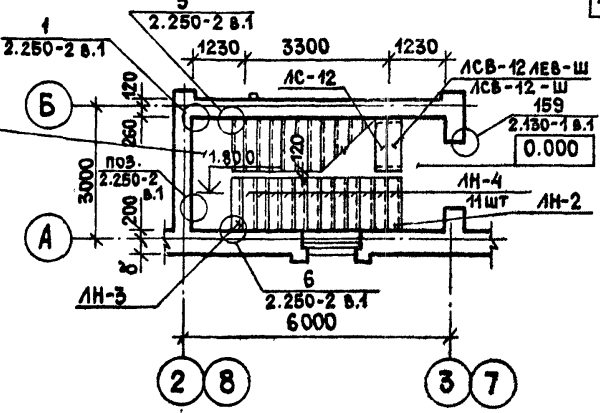


ПЛИТЫ БЕТОННЫЕ ТРОТУАРНЫЕ
ГОСТ 17608-81 НА ЦЕМЕНТНО-ПЕСЧАНОМ Р-РЕ М100 — 30
БЕТОННАЯ ПОДГОТОВКА М150
АРМИРОВАННАЯ СЕТКОЙ ФБАТ С ЯЧЕЙКОЙ 250x250 — 150
ПЕСОК, УПЛОТНЕННЫЙ
ПОСЛОЙНО — 500
УПЛОТНЕННЫЙ ГРУНТ ОСНОВАНИЯ

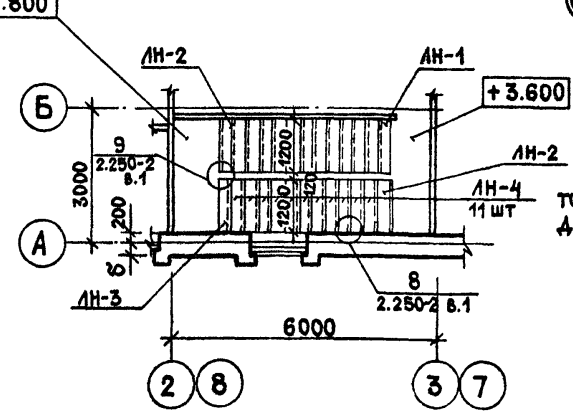
РАЗРЕЗ 5-5
ЛЕСТНИЦА №1
(ЛЕСТНИЦА №2)



4-4



5-5



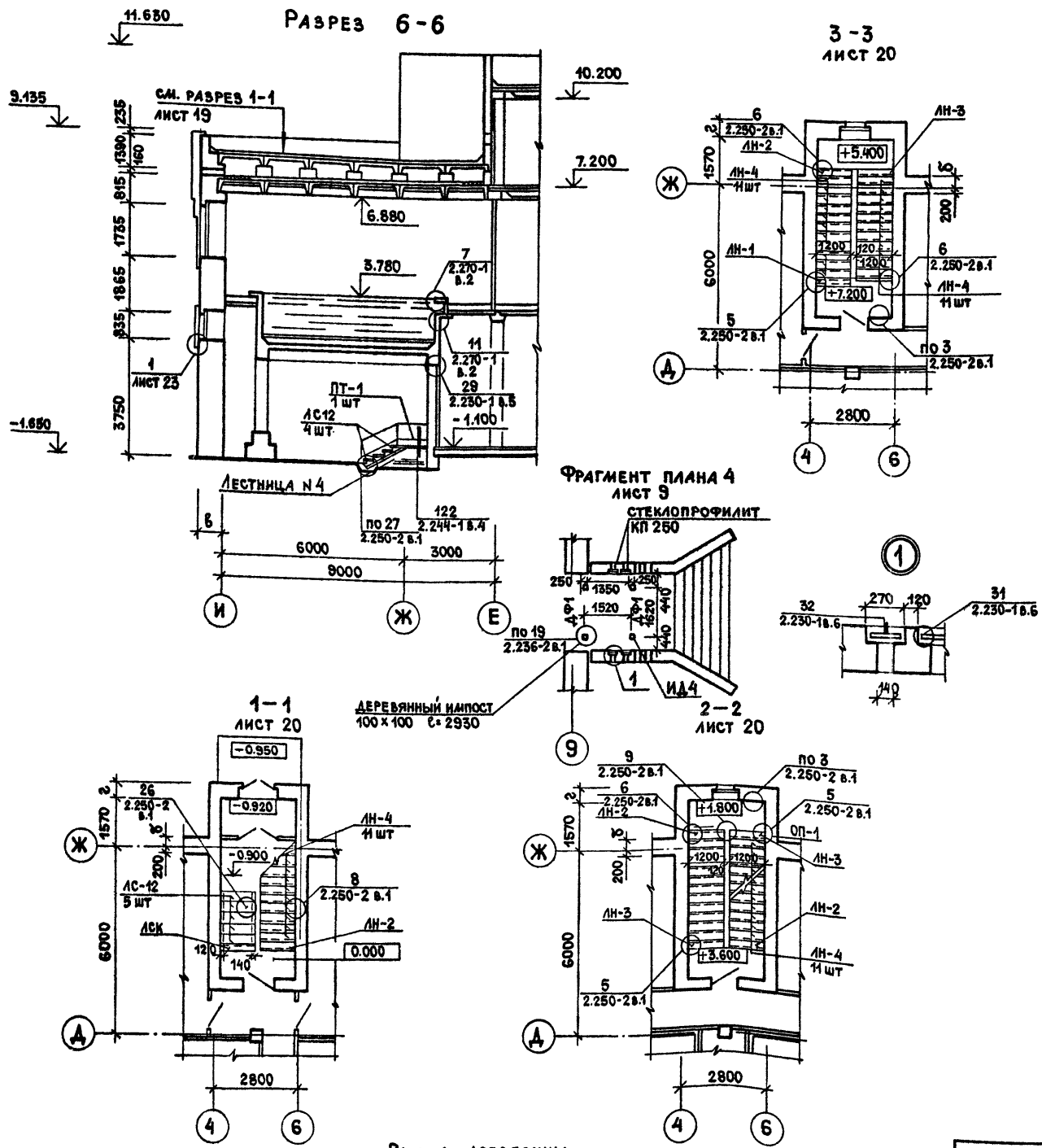
① ② ЗАЩИТНЫЙ СЛОЙ ГРАВИЯ
1 СЛОЙ РУБЕРОИДА МАРКИ РКК-500А ГОСТ 10923-82
НА БИТУМНОЙ МАСТИКЕ
3 СЛОЯ РУБЕРОИДА МАРКИ РПП-350Б ГОСТ 10923-82
НА БИТУМНОЙ МАСТИКЕ
ЦЕМЕНТНО-ПЕСЧАНАЯ
СТЯЖКА МАРКИ 50 ПО
УКЛОНУ ОТ 15 ММ.
УТЕПЛИТЕЛЬ СМ. ЛИСТ 24
УКЛОНОБРАЗУЮЩИЙ СЛОЙ ИЗ
ЛЕГКОГО БЕТОНА $\rho=1000$ КГС/М³
ОТ 20 ММ

Инв. № подл. Подп. и дата Взам. инв. №

ГИП ГАВРИКОВ	284-4-112 86	АР
Н. КОНТР. МЕЛИХОВА	БАНЯ НА 100 МЕСТ С ПРАЧЕЧНОЙ САМООБСЛУЖИВАНИЯ НА 125 КГ БЕЛЬЯ В СМЕНУ	
НАЧ. ОТА ИВАНЧИКОВ	СТАДИЯ ЛИСТ ЛИСТОВ	
П. КОНС. ХАРЛАМОВ	Р	20
ГАП ФИЛИППОВ	РАЗРЕЗЫ 3-3 + 5-5; СЕЧЕНИЯ 4-4; 5-5	
АРХИТ. ЛИСТОШЕНКОВ	ГИПРОКОММУНСТРОЙ Г. МОСКВА	

2.532-01

ТИПОВОЙ ПРОЕКТ 284-4-112.86 Альбом I/1



РАСХОД ДРЕВЕСИНЫ НА ВЕРТ. И ГОРИЗОНТ. ИМПОСТЫ - 0.12 м³

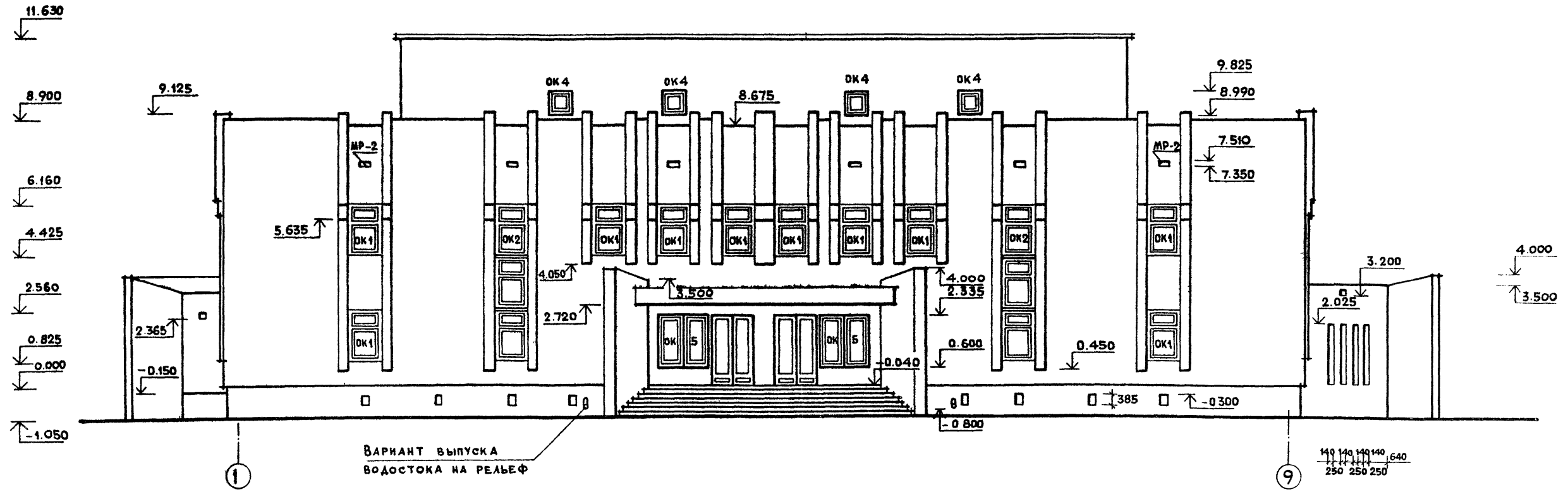
СПЕЦИФИКАЦИЯ ЭЛЕМЕНТОВ ЛЕСТНИЦ

МАРКА ПОБ.	ОБОЗНАЧЕНИЕ	НАИМЕНОВАНИЕ	КОД НА ИСПОЛНЕНИЕ				МАССА КГ	ПРИМЕЧ.
			ЛИСТ	ЛИСТ	ЛИСТ	ЛИСТ		
		ЛЕСТНИЧНЫЙ МАРШ						
ЛМ 1	1.251.1-4 выпуск 1	2ЛМФ42.12.18-5-1	2			1400		
ЛМ 2	1.251.1-4 выпуск 1	2ЛМФ42.12.18-5	2	4		1400		
		ЛЕСТНИЧНАЯ ПЛОЩАДКА						
ЛП 1	1.252.1-4 выпуск 1	ЛПФ 25.10в-5лш	1			1040		
ЛП 2	1.252.1-4 выпуск 1	ЛПФ 25.10 - 5 пш	2			900		
ЛП 3	1.252.1-4 выпуск 1	ЛПФ 25.10в - 5 ш	1	1		1040		
ЛП 4	1.252.1-4 выпуск 1	ЛПФ 25.10 - 5 ш	2	4		900		
		НАКЛАДНЫЕ ПРОСТЯКИ						
ЛН 1	1.251.1-4 выпуск 1	2ЛН 12.2 в- ш	1	1	1	26		
ЛН 2	1.251.1-4 выпуск 1	1ЛН 12.2 ш	2	2	4	23		
ЛН 3	1.251.1-4 выпуск 1	2ЛН 13.2 ш	1	1	3	28		
ЛН 4	1.251.1-4 выпуск 1	1ЛН 12.3 ш	22	22	44	34		
ЛС-12 ш	1.055.1-1 03.0.0-01	СТУПЕНИ ЛС-12 ш	1	1	5	4	135	
ЛСВ-12 ш	1.055.1-1 06.0.0-01	СТУПЕНИ ЛСВ-12 ш	1	1	1	105		
ЛСВ-12ЛЕВШ	1.055.1-1 06.0.0-10	СТУПЕНИ ЛСВ-12ЛЕВШ	1			105		
		ОГРАЖДЕНИЕ ЛЕСТНИЦ						
ОПВ-15-2	1.256-1	ОПВ - 15-2	1	1		20		
ОВП-27-2	1.256-1	ОВП - 27-2	1	1	1	19		
ОЛ-9-2	1.256-1	ОЛ - 9-2			1	22		
ОЛ-36-2	1.256-1	ОЛ - 36-2	2	2	4	54		
ОПВ-30-2	1.256-1	ОПВ - 30-2	1	1		39		
ПТ-1	1.243.1-4-100	ПЛИТА ПТ8-11.9			1	198		
		ОПОРНЫЕ ПОДУШКИ						
ОП-1	1.225-2.11-4.0.0.0-01	ОП.5.2-Т	9	9	15	50		
С-1	2.250-2 в.1 ЛИСТ 74	СЕТКА С-1	2	2	4	0.49		
С-5	2.250-2 в.1 ЛИСТ 74	СЕТКА С-5	2	2	4	0.64		
ИД4	ГОСТ 8486-66**	Импост 110x94					4 ШТ	

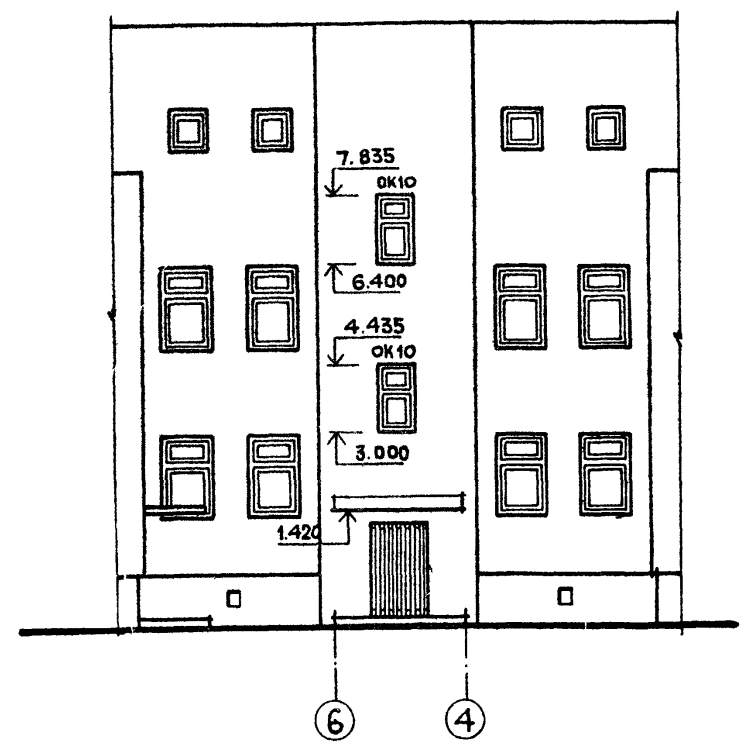
ГИП ГАВРИКОВ	284-4-112.86	АР
И. КОНТР. МЕЛИХОВА		
НАЧ. ОТД. ИВАНЧИКОВ		
ГЛ. КОНСТ. ХАРАДАНОВ		
ГАП ФИЛИППОВ		
АРХИТ. ЛИСТОШЕНКОВА		
БАНЯ НА 100 МЕСТ С ПРАЧЕНОЙ САМООБЛУЖИВАНИЯ НА 125 КГ БЕЛЬЯ В СМЕНУ		
ПРИВЯЗАН:	СТАДИЯ	ЛИСТ
	Р	21
РАЗРЕЗ 6-6; СЕЧЕНИЯ 1-1 + 3-3. ФРАГМЕНТ ПЛАНА 4. УЗЕЛ 1.		
ГИПРОКОММУНСТРОЙ Г. МОСКВА		

Альбом I/1
Типовой проект 284-4-112.86

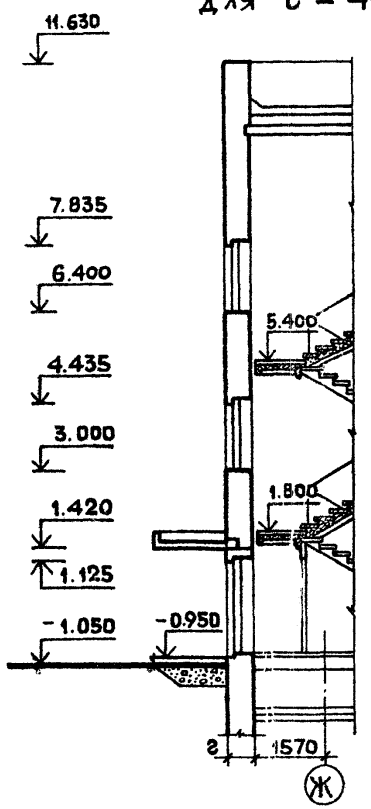
Ф А С А Д 1 - 9



ФРАГМЕНТ ФАСАДА 6 - 4
для $t^\circ - 40^\circ$



ФРАГМЕНТ РАЗРЕЗА 4 - 4
для $t^\circ - 40^\circ$



1. Цоколь и входы в техподполье облицовываются керамической плиткой с неглазурованной поверхностью размером 150x75x7 ГОСТ 13996-84. Цвет серый.
2. Стены облицовываются полнотелым керамическим кирпичом ГОСТ 7484-78.
3. Оконные блоки окрашиваются масляной краской.
4. Двери покрываются лаком.
5. Козырьки входов оштукатуриваются и облицовываются глиняным, обыкновенным кирпичом ГОСТ 530-80.

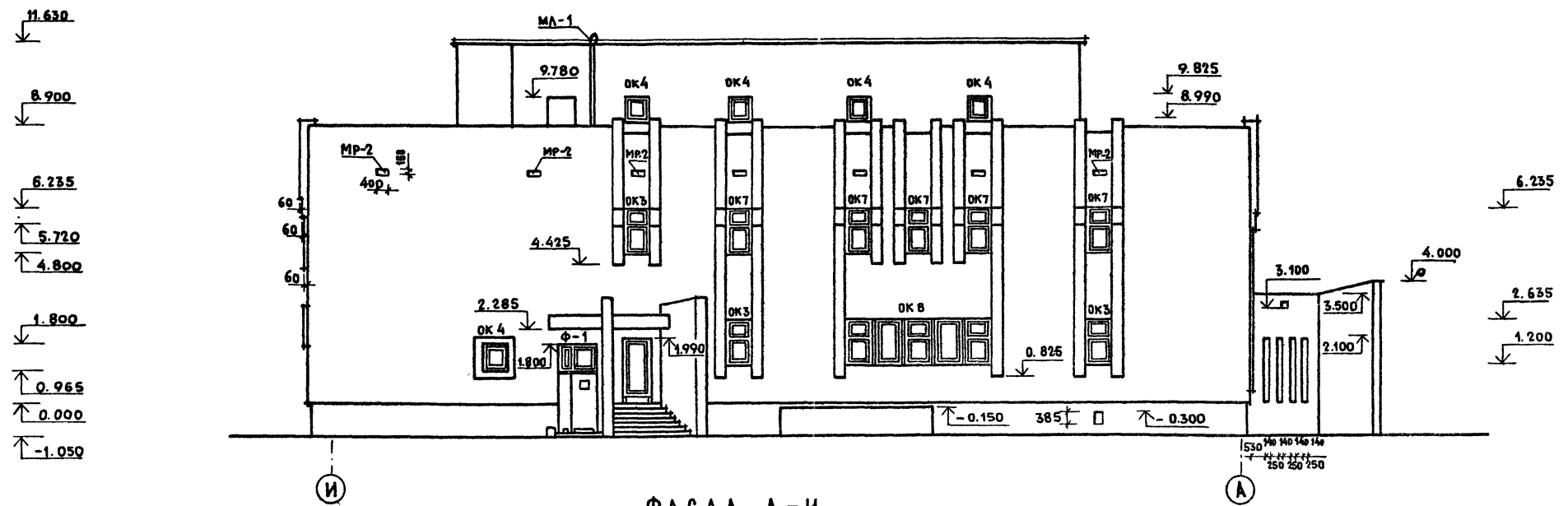
ИВ. № П. Д. Подпись и дата Взам. инв. №

ГЛАВ. ПРОЕКТОР		Гавриков		284-4-112.86		АР
НАЧ. ОТД.		Иванчиков		БАНЯ НА 100 МЕСТ С ПРАЧЕЧНОЙ САМООБСЛУЖИВАНИЯ НА 125 кг БЕЛЬЯ В СМЕНУ		
ГЛАВ. КОНСТ.		Харламов		СТАДИЯ	Лист	Листов
ГЛАВ. АРХ. ПРО.		Филиппов		Р	22	
ВЕД. АРХ.		Мелихова		ФАСАД 1-9. ФРАГМЕНТ ФАСАДА 6-4 ДЛЯ $t^\circ - 40^\circ$ ФРАГМЕНТ РАЗРЕЗА 4-4 ДЛЯ $t^\circ - 40^\circ$		
ИВ. №		И. КОНТР.	Филиппов	ГИПРОКОММУНСТРОЙ г. Москва		

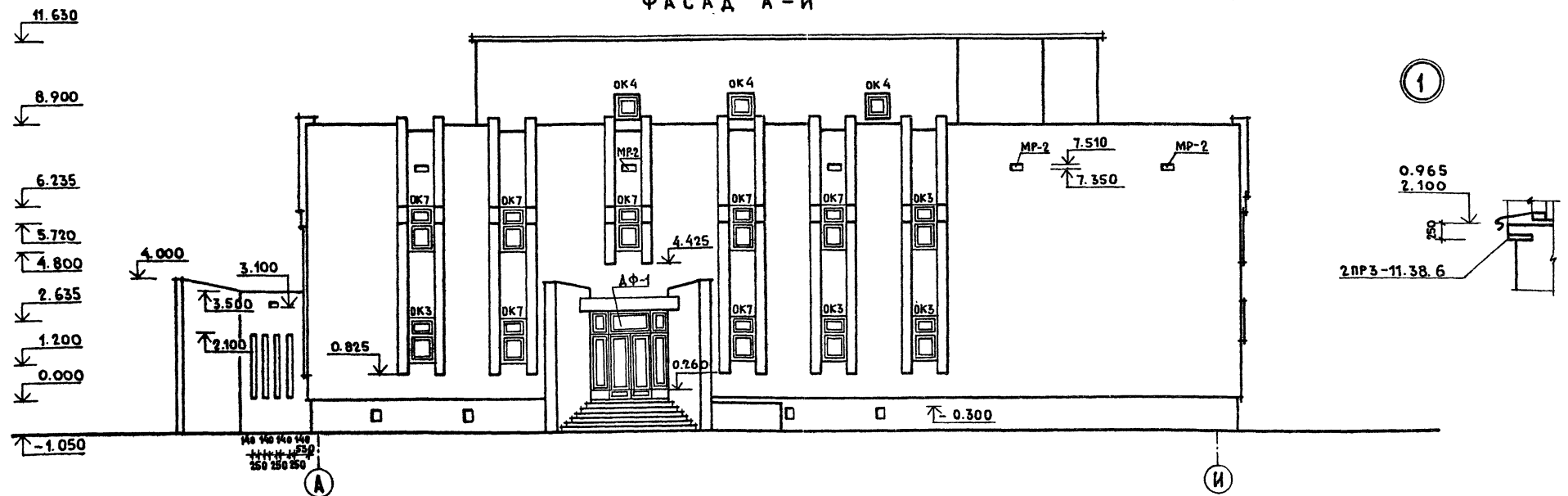
21532-01

АЛЬБОМ Т/1
ТИПОВОЙ ПРОЕКТ 284-4-112.86

ФАСАД И-А



ФАСАД А-И



ИНВ. № ПОДА. ПОДАТ. И ДАТА ВЗАИМ. №

ГИП		Лавриков		284-4-112.86 - AP	
НАЧ. ОТД.		Иванчиков		БАНЯ НА 100 МЕСТ С ПРАЧЕЧНОЙ САМООБСЛУЖИВА-	
ГЛАВ. КОНСТ.		Хараамов		НИЯ НА 125 КГ. БЕЛЫЯ & СМЕНУ.	
ГЛАВ. АРХ.		Филиппов		СТАДИЯ ЛИСТ ЛИСТОВ	
ВЕД. АРХ.		Меланхова		Р 23	
ПРИВЯЗАН:				ФАСАДЫ И-А; А-И. ГИПРОКОММУНСТРОЙ	
ИНВ. №				Г. МОСКВА.	

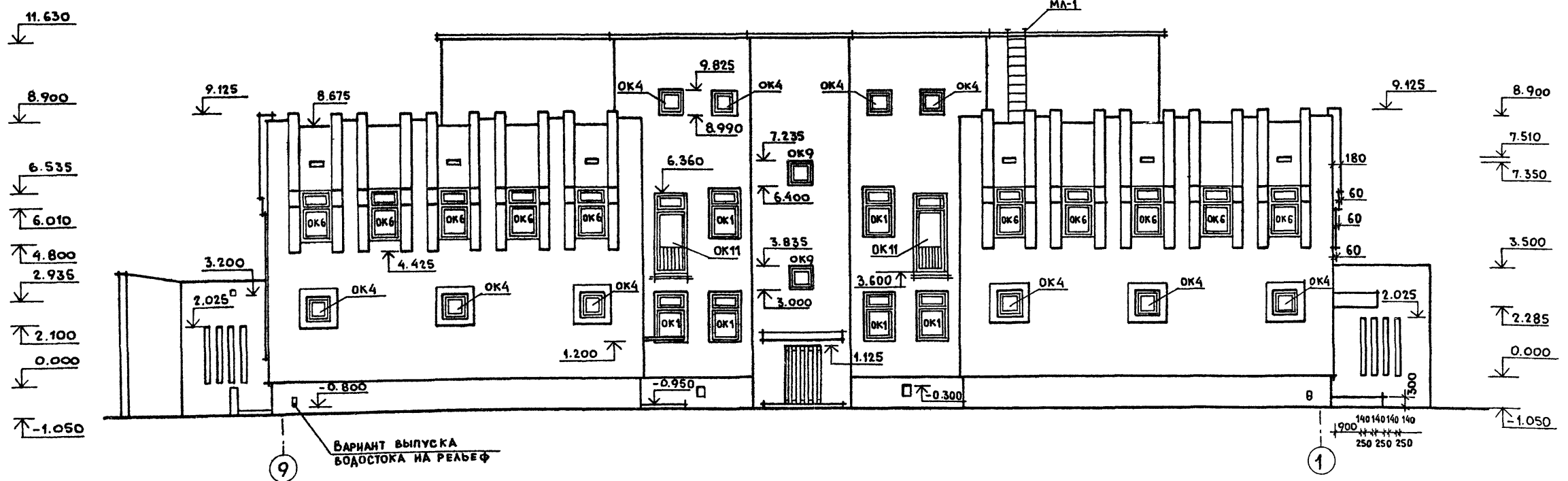
21532-01

Л. В. В. В. В.

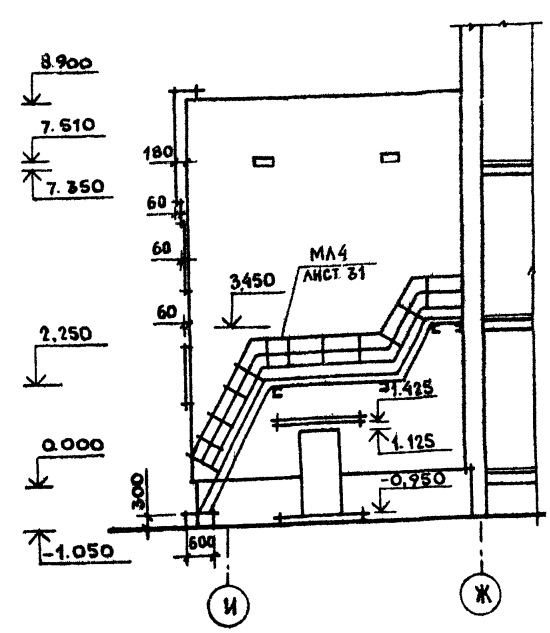
ТИПОВОЙ ПРОЕКТ 284-4-112.86

ВНЕС. РЕЦЕПТ. ПОДЛ. И ДАТА. ОБЪЕМ ЛИСТОВ

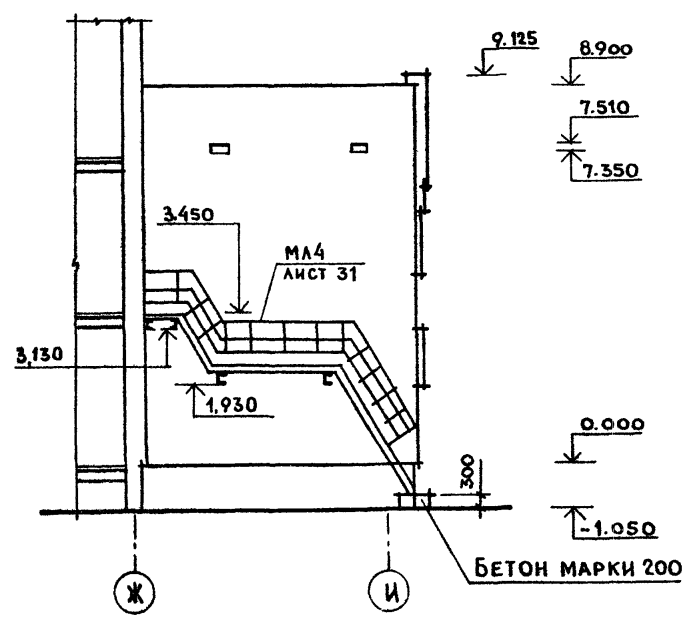
ФАСАД 9-1



ФАСАД И-Ж



ФАСАД Ж-И



СПЕЦИФИКАЦИЯ ЭЛЕМЕНТОВ ЗАПОЛНЕНИЯ ОКОННЫХ ПРОЕМОВ.

МАРКА, ПОЗ.	ОБОЗНАЧЕНИЕ	НАИМЕНОВАНИЕ	КОЛ-ВО НА ЭТАЖ		ВСЕ ГО	МАССА ЕД. КГ.	ПРИМЕЧАНИЕ
			ТЕХ. ПОДП.	ТЕХ. ЭТАЖ.			
ОК1	ГОСТ 11214-78	ОКНО ОС 18-12В	-	6 10	- 16		-20°;-30°
ОК1	ГОСТ 16289-80	ОКНО ОРС 18-12 В	-	6 10	- 16		-4°
ОК2	ГОСТ 11214-78	ОКНО ОС 18-12 В	-	4 2	- 6		-20°;-30°
ОК2	ГОСТ 16289-80	ОКНО ОРС 18-12 В	-	4 2	- 6		-4°
ОК3	ГОСТ 11214-78	ОКНО ОС 15-9	-	5 2	- 7		-20°
ОК3	ГОСТ 16289-80	ОКНО ОРС 15-9	-	5 2	- 7		-30°;-40°
ОК4	ГОСТ 11214-78	ОКНО ОС 9-9	-	7 1	- 15 22		
ОК5	ГОСТ 11214-78	ОКНО ОС 18-9А	-	4 -	- 4		-20°;-30°
ОК5	ГОСТ 16289-80	ОКНО ОРС 18-9А	-	4 -	- 4		-4°
ОК6	ГОСТ 11214-78	ОКНО ОС 18-12В	-	- 10	- 10		-20°
ОК6	ГОСТ 16289-80	ОКНО ОРС 18-12В	-	- 10	- 10		-30°;-40°
ОК7	ГОСТ 11214-78	ОКНО ОС 15-9	-	2 10	- 12		-20°

ПРОДОЛЖЕНИЕ СПЕЦИФИКАЦИИ ЛИСТ 25

ГИП	Г. АБРИКОВ					284-4-112.86	АР
Н. КОНТР.	Ф. ФИЛИППОВ					БАНС НА 100 МЕСТ С ПРАЧЕЧНОЙ САМООБСЛУЖИВАНИЯ НА 1.5 КГ. БЕЛЫЯ В СМЕНУ.	
НАЧ. ОТД.	И. ИВАНЧИКОВ						
П. КОУСТ.	Х. ХАРАМОВ						
П. АРХ. ПР.	Ф. ФИЛИППОВ						
ВЕД. АРХ.	М. МЕЛИХОВА						
СТАДИЯ	ЛИСТ	ЛИСТОВ					
Р	24						
ФАСАДЫ 9-1; И-Ж; Ж-И.						ГИПРОКОММУНСТРОЙ г. МОСКВА.	

1. НА ФАСАДЕ 9-1 ЛЕСТНИЦЫ МЛ4 УСЛОВНО НЕ ПОКАЗАНЫ.

Альбом I / Типовой проект 284-4-112.86 ИВБ, И. ПОДЛ. И ДЛТА ВЛАД. ИВБ.Н

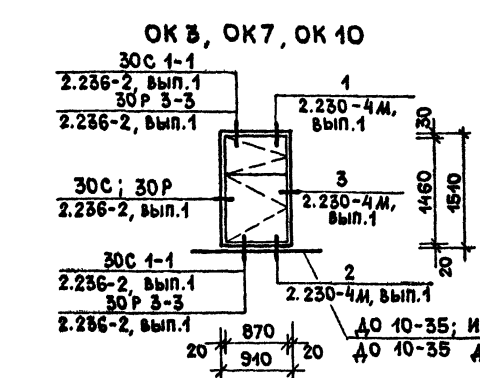
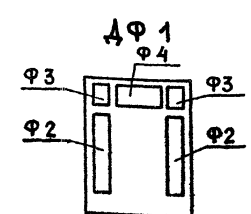
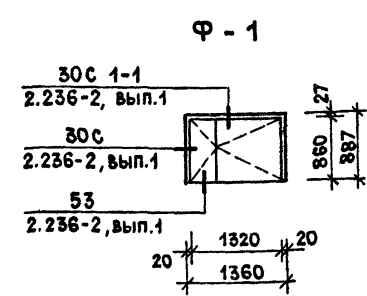
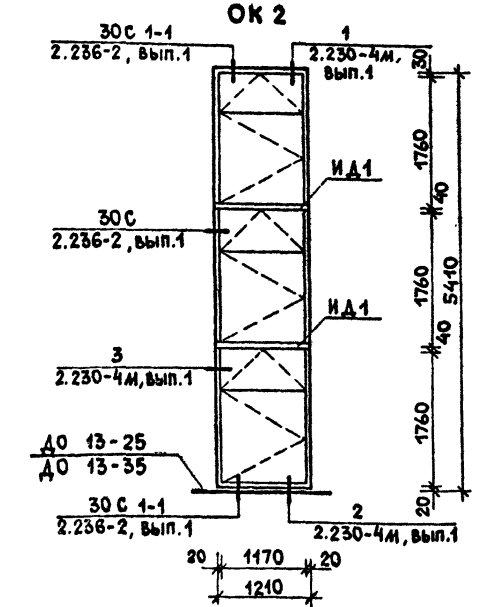
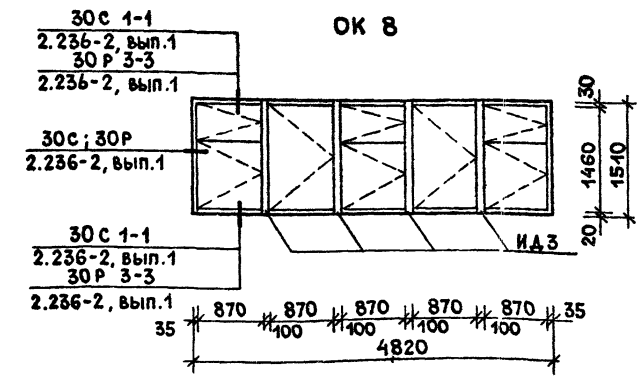
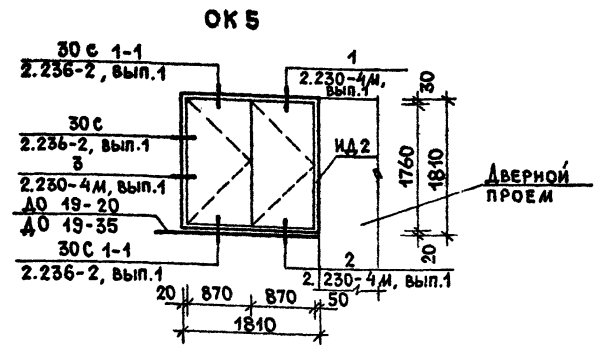
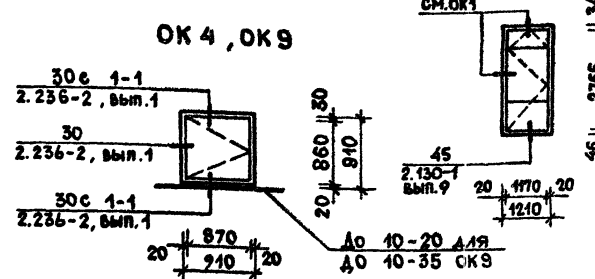
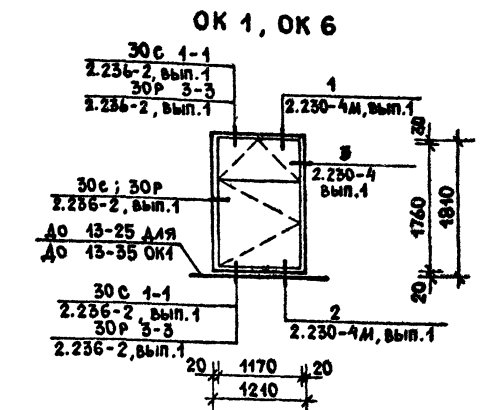
СПЕЦИФИКАЦИЯ ЭЛЕМЕНТОВ ЗАПОЛНЕНИЯ ОКОННЫХ ПРОЕМОВ /ПРОДОЛЖЕНИЕ/ НАЧАЛО ЛИСТ 24

МАРКА, ПОЗ	ОБОЗНАЧЕНИЕ	НАИМЕНОВАНИЕ	КОЛ НА ЭТАЖ		ВСЕГО	Масса	ПРИМЕЧАНИЕ	
			ПОДЛ	2				ТЕХ. ЭТАЖ
ОК7	ГОСТ 16289-80	Окно ОРС 15-9	—	2	40	—	12	-30°,-40°
ОК8	ГОСТ 11214-78	Окно ОС 15-9	—	3	—	—	3	-20°,-30°
ОК8	ГОСТ 11214-78	Окно ОР 15-9	—	3	—	—	3	-40°
ОК8	ГОСТ 11214-78	Окно ОС 15-9А	—	2	—	—	2	-20°,-30°
ОК8	ГОСТ 11214-78	Окно ОР 15-9А	—	2	—	—	2	-40°
ОК9	ГОСТ 11214-78	Окно ОС 9-9	—	—	1	1	2	-20°,-30°
ОК10	ГОСТ 16289-80	Окно ОРС 15-9	—	—	1	1	2	-40°
ПОДОКОННЫЕ ДОСКИ								
ОК1,ОК2	1.136-2	ДО 13-25	—	8	10	—	18	-20°
ОК1,ОК2	1.136-2	ДО 13-35	—	8	10	—	18	-30°,-40°
ОК3	1.136-2	ДО 10-35	—	5	2	—	7	-20°
ОК3		ИПД-1	—	5	2	—	7	-30°,-40°
ОК5	1.136-2	ДО 19-20	—	2	—	—	2	-20°
ОК5	1.136-2	ДО 19-35	—	2	—	—	2	-30°,-40°
ОК9	1.136-2	ДО 10-20	—	—	1	1	2	-20°
ОК9	1.136-2	ДО 10-35	—	—	1	1	2	-30°
ОК10	1.136-2	ДО 10-35	—	—	1	1	2	-40°
ОК2	ГОСТ 8486-66**	Импост ИД1	—	2	2	—	4	
ОК5	ГОСТ 8486-66**	Импост ИД2	—	2	—	—	2	
ОК8	ГОСТ 8486-66**	Импост ИД3	—	4	—	—	4	
ОК11	ГОСТ 11214-78	БАЛКОННАЯ ДВЕРЬ БС28-12	—	—	2	—	2	-20°,-30°
Ф-1	ГОСТ 11214-78	ФРАМУГА ОС9-13,5	—	1	—	—	1	
ОК11	ГОСТ 16289-89	БАЛКОННАЯ ДВЕРЬ ОРС28-12	—	—	2	—	2	-40°

СПЕЦИФИКАЦИЯ ВАРИАНТА ЭЛЕМЕНТОВ ЗАПОЛНЕНИЯ ОКОННЫХ ПРОЕМОВ СО СТЕКЛОПАКЕТАМИ

ОК3,ОК7	ГОСТ 24700-81	ОСП 15-9	—	7	12	—	19	-20°
ОК3,ОК7	ГОСТ 24699-81	ОРСП 15-9	—	7	12	—	19	-30°,-40°
ОК4;ОК9	ГОСТ 24700-81	ОСП 9-9	—	7	1	16	24	
ОК8	ГОСТ 24700-81	ОСП 15-9	—	3	—	—	3	-20°,-30°
ОК8	ГОСТ 24699-81	ОРСП 15-9	—	3	—	—	3	-40°
ОК10	ГОСТ 24699-81	ОРСП 15-9	—	—	1	1	2	-40°

ДФ1		ФРАМУГА Ф2	—	4	—	—	4	
ДФ1		ФРАМУГА Ф3	—	4	—	—	4	
ДФ1		ФРАМУГА Ф4	—	2	—	—	2	



Привязан:

ГИП	Гавриков								
И. КОНТ.	Филиппов								
НАЧ. ОТД.	Иванчиков								
ГАП	Филиппов								
БЕД. АРХ.	Мелихова								
Исполн.	Борисова								

284-4-112.86 АР

БАНЯ НА 100 МЕСТ С ПРАЧЕЧНОЙ САМООБСЛУЖИВАНИЯ НА 125 КГ БЕЛЫЯ В СМЕНУ

СТАДИЯ	ЛИСТ	ЛИСТОВ
Р	25	

СХЕМЫ ЗАПОЛНЕНИЯ ОКОННЫХ ПРОЕМОВ

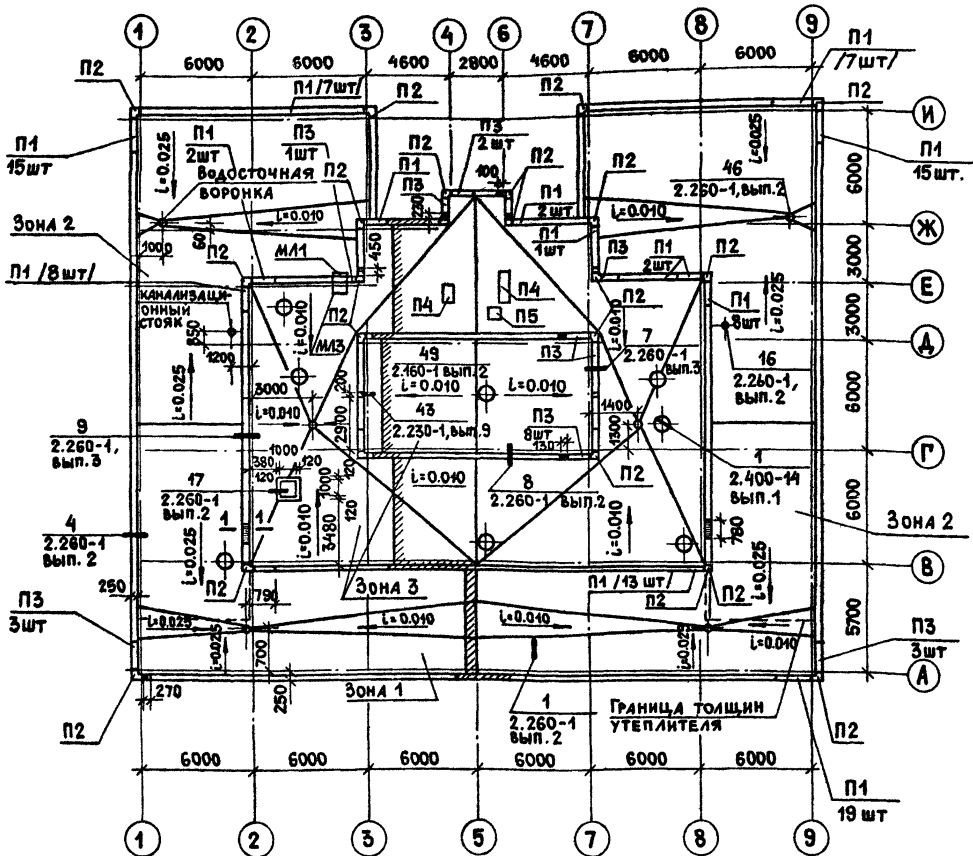
ГИПРОКОММУНАСТРОЙ Г. МОСКВА

ПЛАН КРОВЛИ

СПЕЦИФИКАЦИЯ ЭЛЕМЕНТОВ ПЛАНА КРОВЛИ

Альбом I/II

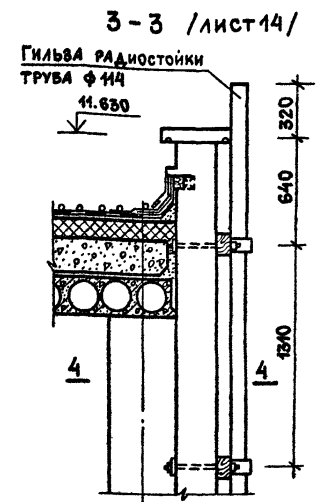
Типовой проект 284-4-112.86



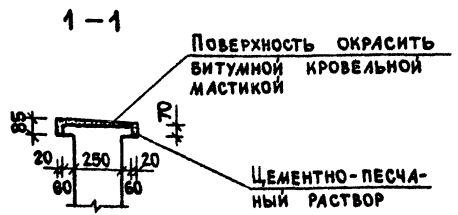
МАРКА ПОЗ.	ОБОЗНАЧЕНИЕ	НАИМЕНОВАНИЕ	КОЛ.	МАССА ЕД. КГ	ПРИМЕЧАНИЕ
		ПЛИТЫ ПАРАПЕТНЫЕ			
П1	1.238.1-2-100-04	ПП 18.4	104	130	
П2	1.238.1-2-200	ППУ 4.4	22	30	
П3	1.238.1-2-400	ПП 15.4	44	100	
П4	1.238-1.2-1.0.0.0.01	ПП 13.6-Г	2	115	
П5	1.238-1-2-200-01	ППУ 5.5	1	50	
	1000	ЗАКЛАДНАЯ ДЕТ. ММ-4-1	6	4831	
	2.260-1 вып.3	ТО ЖЕ ММ4	5	31.1	
ММ3	1.450.323.21.22.00	МЕТАЛЛИЧЕСКАЯ ЛЕСТНИЦА МЛГ*60-6.6	1	24.5	

ТАБЛИЦА ТОЛЩИН УТЕПЛИТЕЛЯ КРОВЛИ

Зоны кровли	РАСЧЕТНАЯ ЗИМНЯЯ ТЕМПЕРАТУРА НАРУЖНОГО ВОЗДУХА, °С		
	-20°С	-30°С	-40°С
	УТЕПЛИТЕЛЬ - ПЕНОБЕТОН $\gamma = 400 \text{ кгс/м}^3$ $\lambda = 0.12 \text{ Вт/(м}^\circ\text{С)}$		
1	100	130	160
2	180	240	260
3	80	120	160



4-4



- В ДЕТ. 3 СЕРИИ 2.260-1 ВЫП. 3 МЕТАЛЛИЧЕСКОЕ ОГРАЖДЕНИЕ НЕ ДЕЛАТЬ.
- ВЕНТИЛЯЦИОННУЮ ШАХТУ ВЫПОЛНЯТЬ ИЗ КИРПИЧА ГЛИНЯНОГО ОБЫКНОВЕННОГО ГОСТ 530-80 МАРКИ 75 НА РАСТВОРЕ МАРКИ 50.

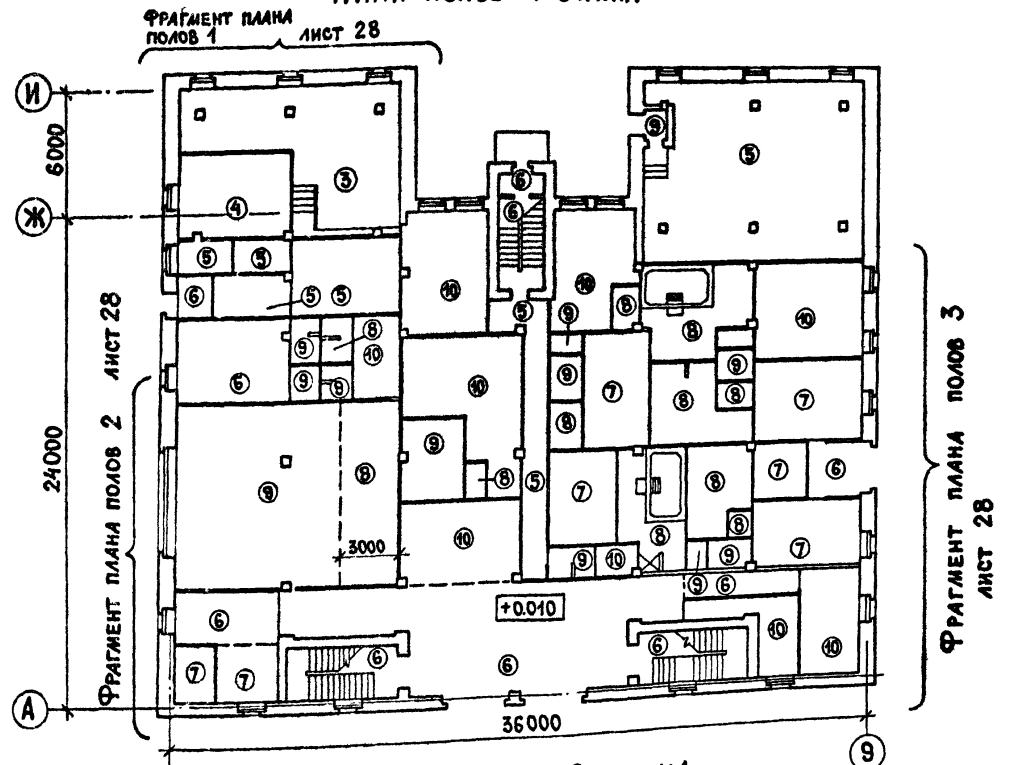
ИНВ. ПОД. ПОС.П. И Д.Л.С. В.С.А.И. И.В.С.Л.

ГИП	ГАБРИКОВ	284-4-112.86 AP	СТАДИЯ	ЛИСТ	ЛИСТОВ
И.КОНТР.	ФИЛИППОВ		Р	26	
И.М.О.Д.	ИВАНЧИКОВ	ПЛАН НА 100 МЕСТ С ПРАЧЕЧНОЙ САМООБСЛУЖИВАНИЯ НА 125 КГ БЕЛЬЯ В СМЕНУ			
И.И.И.С.	ХАРАЛАНОВ				
И.П.	ФИЛИППОВ				
И.С.О.И.И.	БОРИСОВА				
ПРИВЯЗАН:					
ИНВ.И		ПЛАН КРОВЛИ. СЕЧЕНИЯ 1-1; 3-3; 4-4			ГИПРОКОММУНАСТРОЙ Г. МОСКВА

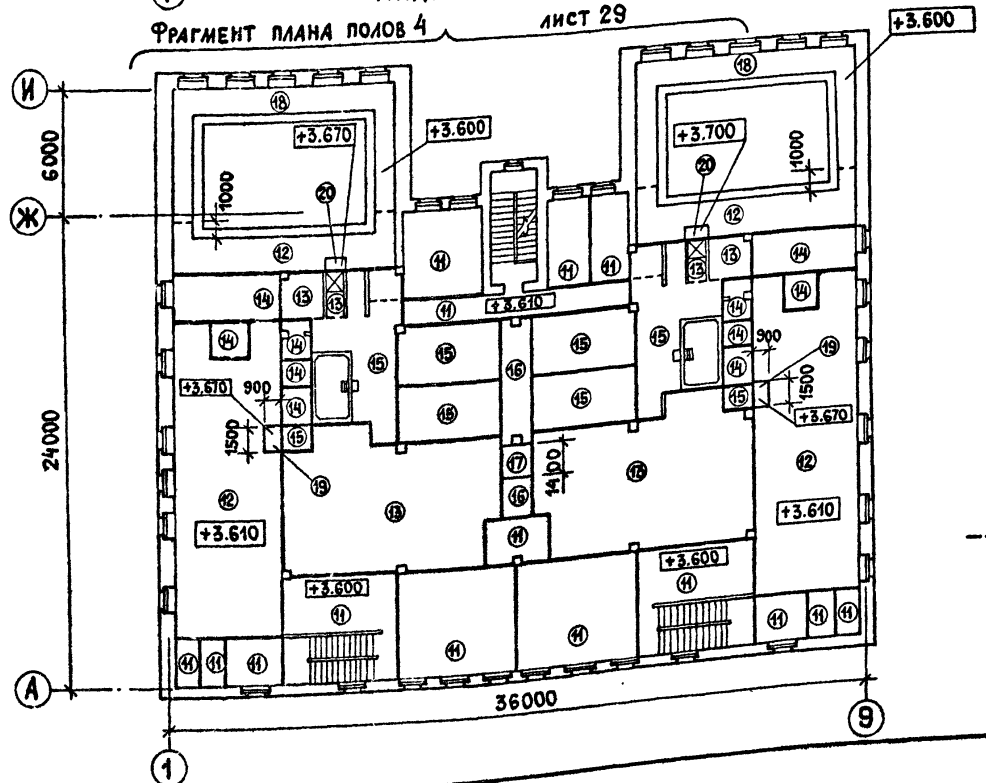
Альбом ИА

Типовой проект 284-4-112.86

План полов 1 этажа



План полов 2 этажа



--- Граница типов полов

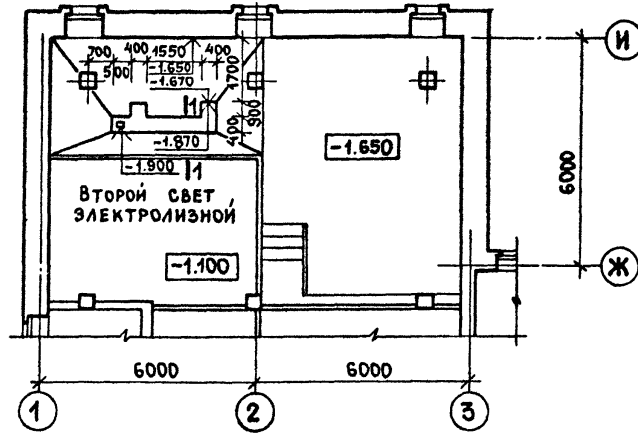
Экспликация полов

Наименование или номер помещения	Тип пола	Схема пола или номер узла по серии 2.244-1 вып.4	Элементы пола и их толщина	Площадь пола м ²
Техническое подполье венткамера То же	1	245	Покрытие - бетон марки 200 - 20 мм	
	2		То же Пенобетон $\rho = 400 \text{ кг/м}^3$ - 40 мм	
Фильтровальная	3	250	Покрытие - плитка керамическая по ГОСТ 6787-80 - 13 мм	
Электродивная	4		Покрытие - плитка керамическая кислотоупорная по ГОСТ 968-68*	
			Прослойка и заполнение швов из раствора на жидком стекле с уплотняющей добавкой см. примечание 1 - 25 мм Бетонный подстиляющий слой из кислотоупорного бетона на жидком стекле с уплотняющей добавкой см. примечание 1 - 80 мм Грунт основания	
Коагуляционная, бойлерная, тамбуры, коридор, электрошка	5	240	Покрытие - плитка керамическая по ГОСТ 6787-80 - 13 мм	
Вестибюль, буфет, лестничные, клетки, тамбур, помещение для посет.	6	174	Покрытие - мозаичные плиты из бетона марки 200 - 20 мм	
Подсобная буфета, раздевальные номера, парильные	7	180 А	Покрытие - плитка керамическая по ГОСТ 6787-80 - 13 мм	

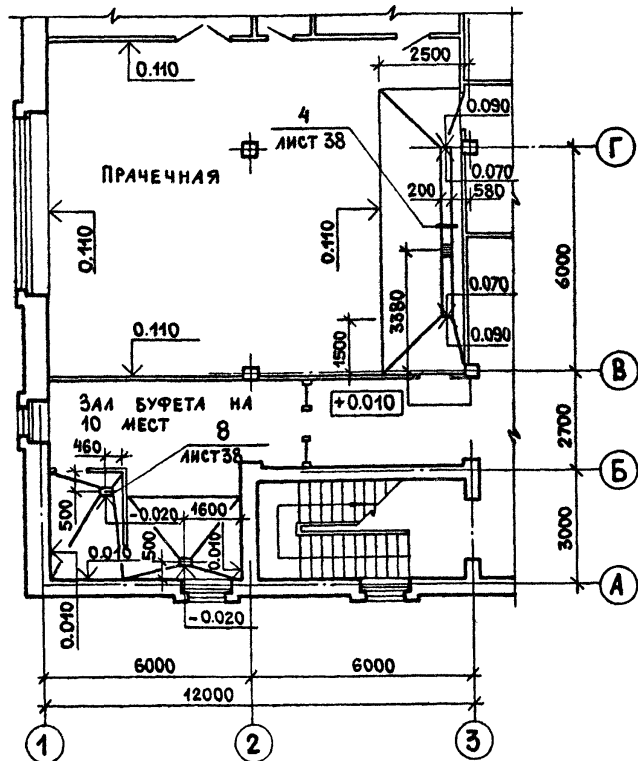
- Уплотняющая добавка - фуриловый спирт и солянокислый анилин вводится при затворении раствора в количестве соответственно 3 и 0.4% от веса жидкого стекла.
- Продолжение экспликации полов на листе 18.
- Типы полов 1 и 2 эт. замаркированы на листах 7 и 8; 14.
- В дет. пола 9 устроить подготовку из легкого бетона ρ не более 1100 кг/м^3 толщиной - 100 мм.

Г. П. ГАВРИКОВ	284-4-112.86	АР
И. КОНТ. МЕЛНХОВА		
НАЧ. ОТД. ИВАНЧИКОВ		
ГЛАВ. КОНСТ. ХАРИМОВ	Баня на 100 мест с прачечной самообслуживания на 125 кг белья в смену	
ГАП. ФИЛАНДРОВ		
Привязан:	Лист 27	Листов
Планы полов 1 и 2 этажей, экспликация полов	ГИПРОКОММУНИСТРОИ	г. Москва

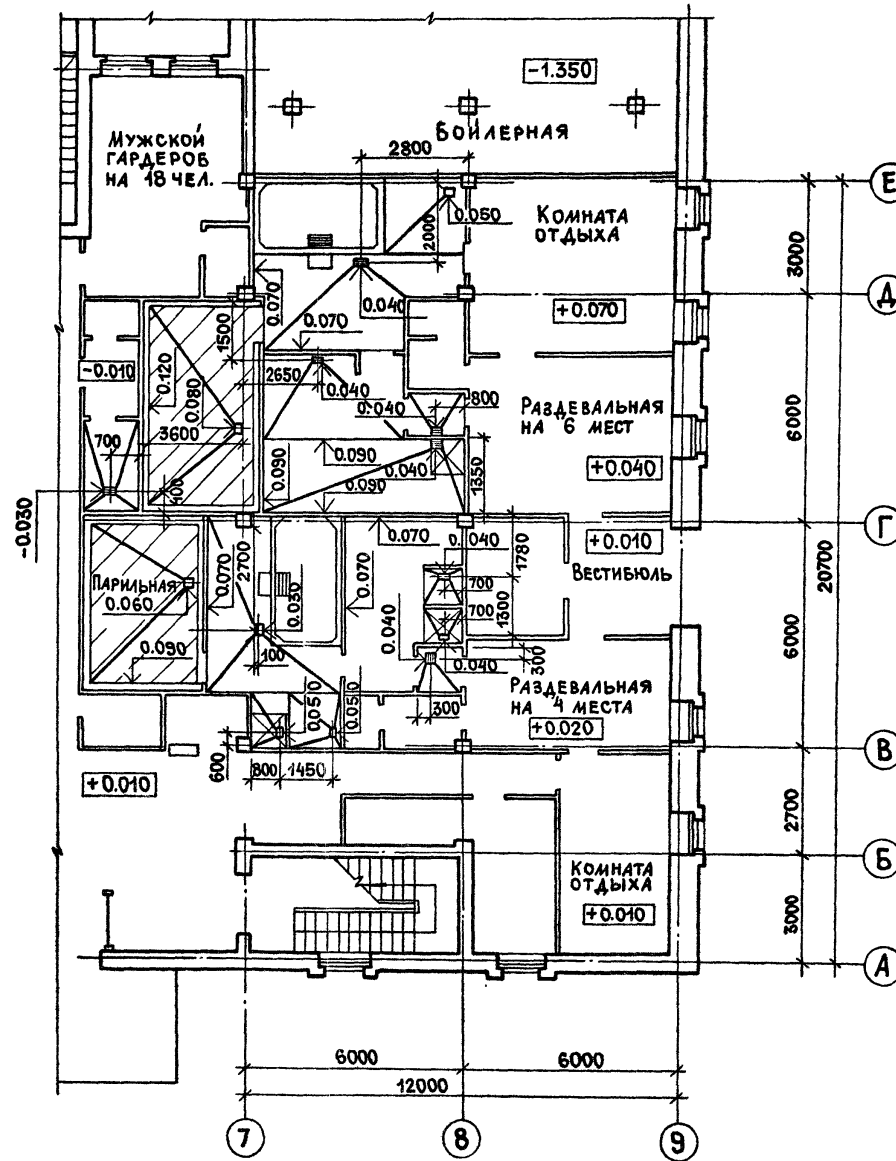
ФРАГМЕНТ ПЛАНА ПОЛОВ 1



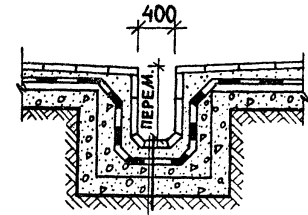
ФРАГМЕНТ ПЛАНА ПОЛОВ 2



ФРАГМЕНТ ПЛАНА ПОЛОВ 3



1 - 1



КЕРАМИЧЕСКАЯ ПЛИТКА	
ПРОСЛОЙКА И ЗАПОЛНЕНИЕ ШВОВ ЦЕМЕНТНО-ПЕСЧАНЫМ РАСТВОРОМ МАРКИ 150	-15
ЗАЩИТНАЯ ПЛИТА ИЗ БЕТОНА МАРКИ 100 - 60	
4 СЛОЯ ГИДРОИЗОЛА НА БИТУМНОЙ МАСТИКЕ	
ЛОТОК ИЗ БЕТОНА МАРКИ 100 С ЗАТЕРТОЙ ПОВЕРХНОСТЬЮ	-60
БЕТОННАЯ ПОДГОТОВКА МАРКИ 100	-80

В конструкцию пола, заштрыхованных помещений 1 и 2 этажей, заложить сетку, выравнивающую потенциал (ф8АІ с ячейкой 200x200) и приварить к полосовой стали, уложенной по периметру заштрыхованных помещений (см. комплект чертежей «ЭМ»). Расход стали на сетку выравнивающую потенциал — 369.4 кг.

Альбом 1/1

Типовой проект 284-4-112.86

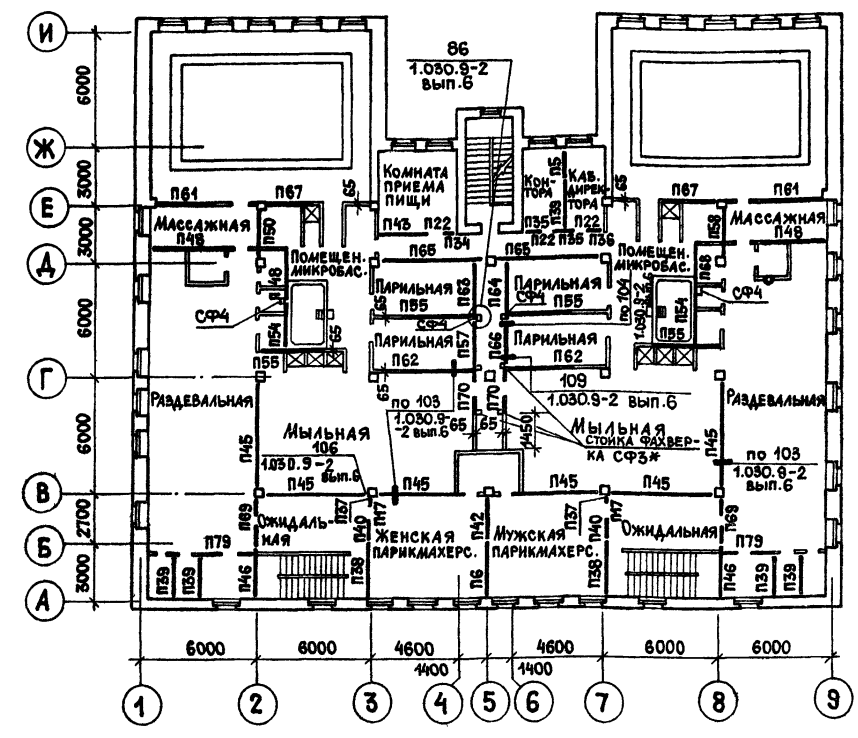
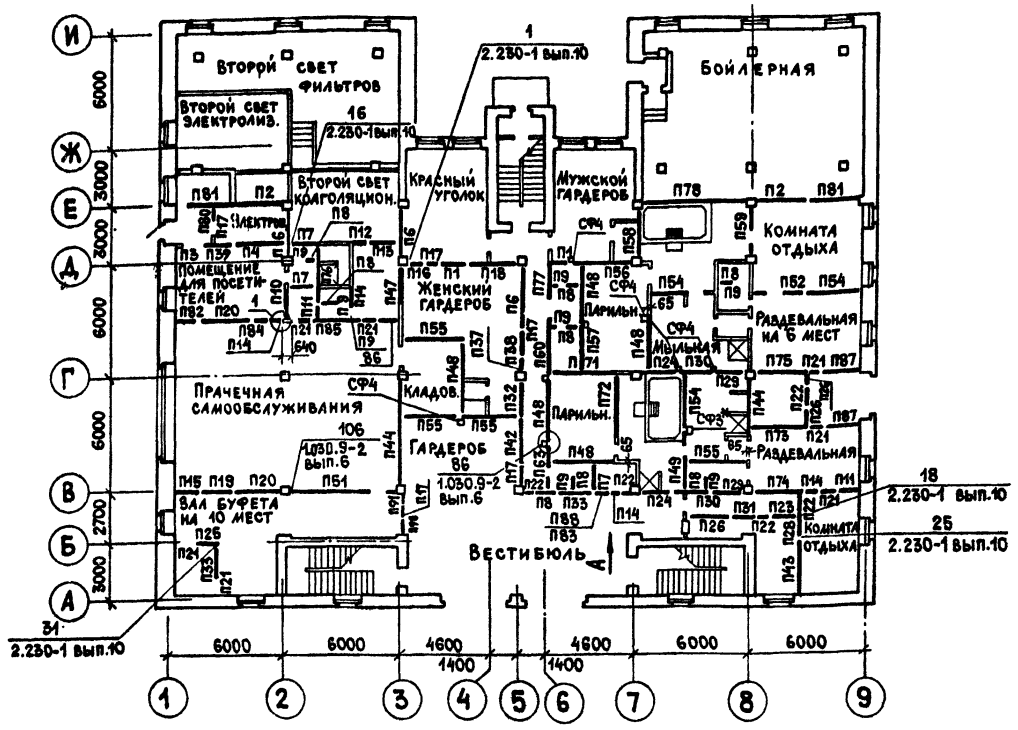
Имя, Инициалы, Подпись и Дата

ГИП ГАВРИКОВ		284-4-112.86 АР
Н. КОНТР. ФИЛИППОВ		
НАЧ. ОТД. ИВАНЧИКОВ		
М. КОНСТ. ХАРЛАМОВ		
ГАП ФИЛИППОВ		
АРХИТ. ЛИСТОШЕНКО		БАНЯ НА 100 МЕСТ С ПРАЧЕЧНОЙ САМООБСЛУЖИВАНИЯ НА 125 КГ БЕЛЬЯ В СМЕНУ
Привязан:		СТАДИЯ ЛИСТ ЛИСТОВ
		Р 28
		ФРАГМЕНТЫ ПЛАНОВ ПОЛОВ 1+5. СЕЧЕНИЕ 1-1
		ГИПРОКОММУНСТРОЙ Г. МОСКВА

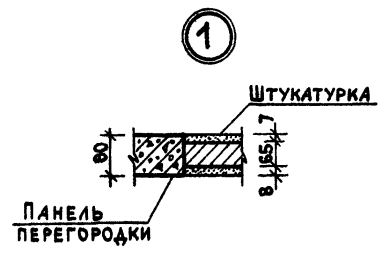
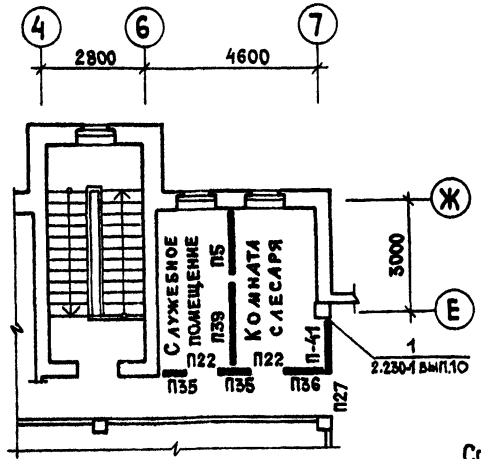
ПЛАН 1 ЭТАЖА

ПЛАН 2 ЭТАЖА

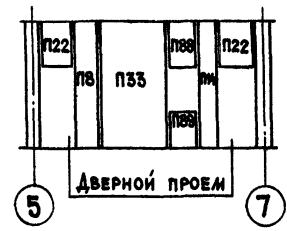
Типовой проект 284-4-112.86
Альбом I-II



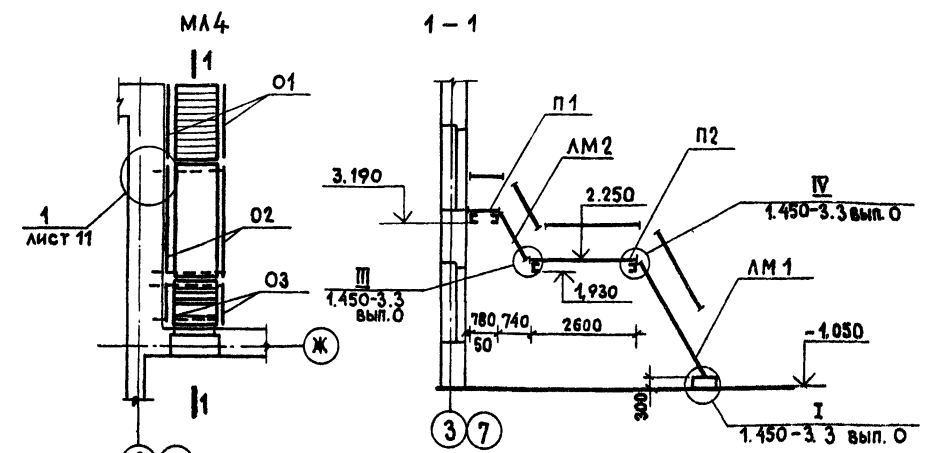
Фрагмент плана технического этажа



Вид А



Спецификация лестниц мЛ4 лист 35.



ГИП	Гавриков	284-4-112.86	АР
Н. контр.	Мелихова	Баня на 100 мест с прачечной самообслуживания на 125 кг белья в смену	
Нач. отд.	Иванников	СТАДИЯ	ЛИСТ
Л. монст.	Харламов	Р	31
ГАП	Филиппов	МОНТАЖНЫЕ ПЛАНЫ ПЕРЕГОРОДОК 1,2 И ТЕХНИЧЕСКОГО ЭТАЖЕЙ	
Исполн.	Листошеников	ГИПРОКОММУНАЛЬСТРОИТЕЛЬСТВО Г. МОСКВА	

ИВ.Н.ПОДЪЛ. ПОСАД. И.ДАТА ВЗЛ.И.ИВ.Н

СПЕЦИФИКАЦИЯ ЭЛЕМЕНТОВ К МОНТАЖНЫМ ПЛАНМ ПЕРЕГОРОДОК 1,2 И ТЕХНИЧЕСКОГО ЭТАЖЕЙ

МАРКА	ОБОЗНАЧЕНИЕ	НАИМЕНОВАНИЕ	КОЛ-ВО	ПРИМЕЧАНИЕ	МАРКА	ОБОЗНАЧЕНИЕ	НАИМЕНОВАНИЕ	КОЛ-ВО	ПРИМЕЧАНИЕ	МАРКА	ОБОЗНАЧЕНИЕ	НАИМЕНОВАНИЕ	КОЛ-ВО	ПРИМЕЧАНИЕ
		ПАНЕЛИ ПЕРЕГОРОДОК			п41	1.231.9-7.2-26.0.00-06	ПГ 15,2.31.10 - 5Г	1	610	п67	КЖИ 101.00.0	ИПГ 30.30-2-Т-6	2	1700
		ГИПСОБЕТОННЫЕ			п42	1.231.9-7.2-26.0.00-30	ПГ 26,6.31.10 - 5Г	2	1070	п68	КЖИ 92.00.0-01	ИПГ 30.30-2-Т-7	1	1700
					п43	1.231.9-7.2-28.0.00-33	ПГ 26,6.33.10 - 5Г	2	1145	п69	КЖИ 96.00.0-03	ИПГ 25.30-2-Т-Д1	2	980
п1	1.231.9-7.1 01.00.0-06	ПГ 12.30.8 - 5Г	2	375	п80	1.231.9-7.2-27.0.00-06	ПГ 6,2.33.10 - 5Г	1	255	п70	КЖИ 98.00.0-03	ИПГ 30.30-2-Т-Д1-2	2	1250
п2	1.231.9-7.1 03.00.0-01	ПГ 42.30.8 - 5Г	2	1320	п81	1.231.9-7.1-01.00.0-03	ПГ 11.30.8 - 5Г	2	345	п71	КЖИ 100.00.0-01	ИПГ 30.30-2-Т-8	1	1700
п3	1.231.9-7.1 13.00.0-09	ПГ 10.12.10 - 5Г	1	150	п82	1.231.9-7.2-27.0.00-13	ПГ 8,2.33.10 - 5ГЦ	1	345	п72	КЖИ 100.00.0-02	ИПГ 30.30-2-Т-9	1	1700
п4	1.231.9-7.2-32.00.0-15	ПГВ 22,9.33.10 - 5Г-3	1	965	п83	1.231.9-7.1 07.00.0	ПГ 7.9,8 - 5Г	1	65	п73	КЖИ 94.00.0-01	ИПГ 26.30-2-Т-2	1	1510
п5	1.231.9-7.2-28.0.00-21	ПГ 19,8.33.10 - 5Г	2	845	п84	1.231.9-7.1 14.00.0-01	ПГ 13.12.10 - 5Г	1	200	п74	КЖИ 94.00.0-02	ИПГ 26.30-2-Т-3	1	1510
п6	1.231.9-7.2-26.0.00-27	ПГ 25,6.31.10 - 5Г	4	1030	п85	1.231.9-7.2-28.0.00-34	ПГ 26,6.33.10 - 5ГЦ	1	1145	п75	КЖИ 94.00.0-03	ИПГ 26.30-2-Т-4	1	1510
п7	1.231.9-7.2-28.0.00-04	ПГ 14,6.33.10 - 5ГЦ	3	625	п86	1.231.9-7.2-29.0.00-16	ПГВ 9,2.33.10 - 5ГЦ-1	1	380	п76	КЖИ 100.00.0-03	ИПГ 30.30-2-Т-10	1	1700
п8	1.231.9-7.2-27.0.00-10	ПГ 7,2.33.10 - 5ГЦ	8	300	п87	1.231.9-7.2-28.0.00-13	ПГ 16,6.33.10 - 5ГЦ	2	710	п77	КЖИ 98.00.0-01	ИПГ 30.30-2-Т-Д1-3	1	1250
п9	1.231.9-7.1-13.00.0-01	ПГ 7.12.10 - 5ГЦ	8	105	п88	1.231.9-7.1 13.00.0-0	ПГ 7.12.10 - 5Г	1	105	п78	КЖИ 96.00.0	ИПГ 55.30-2-Т-2	1	3170
п10	1.231.9-7.2-26.0.00-22	ПГ 20,3.31.10 - 5ГЦ	1	845	п89	1.231.9-7.1 07.00.0	ПГ 7.9.8 - 5Г	1	65	п79	КЖИ 98.00.0-02	ИПГ 30.30-2-Т-Д1-4	2	1250
п11	1.231.9-7.2-27.0.00-22	ПГ 13,7.33.10 - 5ГЦ	2	580	п90	1.231.9-7.2-25.0.00-06	ПГ 6,2.31.10-5Г	1	245	п91	1.231.9-7.2-25.000-09	ПГ 7,2.31-10-5Г	1	285
п12	1.231.9-7.2-27.0.00-21	ПГ 13,7.33.10-5Г	1	580			ПЕРЕГОРОДКИ							
п13	1.231.9-7.2-27.0.00-15	ПГ 9,2.33.10 - 5Г	1	385			ЖЕЛЕЗОБЕТОННЫЕ					МОНТАЖНЫЕ		
п14	1.231.9-7.2-27.0.00-01	ПГ 4,7.33.10 - 5ГЦ	4	195	п44	1.030.9 - 2.1-01.0	ПГ 55.30 - 2-Т	1	3170			МАРКИ		
п15	1.231.9-7.1-09.00.0-01	ПГ 10.33.10 - 5ГЦ	1	430	п45	1.030.9 - 2.1-04.0	ПГ 55.27 - 2-Т-2Д	6	2090	мм39	2.230-1 вып.10	мм39	198	0.16
п16	1.231.9-7.1-01.00.0-01	ПГ 10.30.8 - 5Г	1	310	п46	1.030.9 - 2.1-07.0	ПГ 26.30 - 2-Т	2	1610	мм44	2.230-1 вып.10	мм44	428	0.15
п17	1.231.9-7.2-2-35.000-06	ПГ 8,9.10.10 - 5Г	7	105	п47	1.030.9 - 2.1-07.0	ПГ 30.30 - 2-Т	1	1700	мм43	2.230-1 вып.10	мм43	6	0.16
п18	1.231.9-7.1-02.00.0-06	ПГ 24.30.8 - 5Г	1	750	п48	1.030.9 - 2.1-07.0	ПГ 30.30 - 2-Т	8	1700	мм41	2.230-1 вып.10	мм41	26	0.30
п19	1.231.9-7.1 10.00.0-01	ПГ 17.33.10 - 5ГЦ	1	730	п49	КЖИ.98.00.0	ИПГ 30.30-2-Т-Д1-1	1	1250					
п20	1.231.9-7.1 10.00.0-10	ПГ 27.33.10 - 5ГЦ	2	1160	п50	КЖИ.93.00.0	ИПГ 25.30-2-Т-1	1	1460			СОЕДИНИТЕЛЬНЫЕ		
п21	1.231.9-7.1 13.00.0-07	ПГ 9.12.10 - 5ГЦ	7	135	п51	1.030.9 - 2.1-06.0	ПГ 55.6 - 2-Т	1	620			ИЗДЕЛИЯ		
п22	1.231.9-7.1 13.00.0-06	ПГ 9.12.10 - 5Г	10	135		КЖИ.99.00.0	ИПГ 55.30-2-Т-Д1	1	2710	мс1	1.030.9-2.7-2-0.16.0	мс1	128	0.4
п23	1.231.9-7.1 09.00.0	ПГ 10.33.10 - 5Г	1	430	п52	КЖИ.97.00.0	ИПГ 30.30-2-Т-81-Д1	1	1200	мс5	1.030.9-2.7-2-0.16.0-02	мс5	15	0.3
п24	1.231.9-7.1 09.00.0-01	ПГ 10.33.10-7ГЦ	2	430	п53	КЖИ 98.00.0-04	ИПГ 26.30-2-Т-Д1	1	1030	мс6	-0.16.0-03	мс6	30	0.2
п25	1.231.9-7.1 09.00.0-04	ПГ 11.33.10 - 5ГЦ	1	470	п54	КЖИ 94.00.0	ИПГ 26.30-2-Т-1	5	1510	мс7	-0.16.0-04	мс7	28	0.5
п26	1.231.9-7.1 09.00.0-03	ПГ 11.33.10 - 5Г	3	470	п55	КЖИ 100.00.0-04	ИПГ 30.30-2-Т-В1	8	1680	сфз*	1.030.9-2.4 - 03 КМ	сфз*	5	43
п27	1.231.9-7.1 11.00.0 -06	ПГ 10.9.10 - 5Г	1	116	п56	КЖИ 95.00.0	ИПГ 30.30-2-Т-1	1	1700	сф4	1.030.9-2.4 - 03 КМ	сф4	11	51
п28	1.231.9-7.2-28.0.00-12	ПГ 16,6.33.10 - 5Г	1	710	п57	КЖИ 92.00.0-03	ИПГ 25.30-2-Т-2	2	1460					
п29	1.231.9-7.1 10.00.0-05	ПГ 21.33.10 - 7ГЦ	2	902	п58	КЖИ 94.00.0-04	ИПГ 25.30-2-Т-3	2	1460	оп2	1.030.9-2.1-11.0-01	Подушка опорная	15	27
п30	1.231.9-7.1 10.00.0-08	ПГ 24.33.10 - 7ГЦ	2	1035	п59	КЖИ 96.00.0-02	ИПГ 25.30-2-Т-Д1	1	980			ЖЕЛЕЗОБЕТОННАЯ		
п31	1.231.9-7.1 10.00.0-09	ПГ 27.33.10 - 5Г	1	1160	п60	КЖИ 100.00.0	ИПГ 30.30-2-Т-2	1	1700					
п32	1.231.9-7.2-26.0.00-18	ПГ 19,8.31.10 - 5Г	1	805	п61	КЖИ 91.00.0	ИПГ 30.30-2-Т-3	2	1700					
п33	1.231.9-7.2-28.0.00-16	ПГ 17,8.33.10 - 5ГЦ	2	760	п62	КЖИ 92.00.0-02	ИПГ 30.30-2-Т-4	2	1700					
п34	1.231.9-7.2-27.0.00-03	ПГ 5,7.33.10 - 5Г	1	235	п63	КЖИ 92.00.0	ИПГ 30.30-2-Т-5	1	1700					
п35	1.231.9-7.2-27.0.00-09	ПГ 7,2.33.10 - 5Г	4	300	п64	КЖИ 92.00.0-05	ИПГ 30.30-2-Т-6	1	1700					
п36	1.231.9-7.2-27.0.00-12	ПГ 8,2.33.10 - 5Г	4	345	п65	КЖИ 98.00.0-01	ИПГ 55.30-2-Т-1	2	3170					
п37	1.231.9-7.2-25.0.00-03	ПГ 5,7.31.10 - 5Г	3	225	п66	КЖИ 92.00.0-04	ИПГ 25.30-2-Т-3	1	1460					
п38	1.231.9-7.2-26.0.00-03	ПГ 14,6.31.10 - 5Г	3	585										
п39	1.231.9-7.2-28.0.00-27	ПГ 22,9.33.10 - 5Г	6	980										
п40	1.231.9-7.2-26.0.00-24	ПГ 22,9.31.10 - 5Г	2	925										

1. При высоте помещения 3.3 м ЖЕЛЕЗОБЕТОННЫЕ ПЕРЕГОРОДКИ УСТАНАВЛИВАТЬ НА ЦОКОЛЬ ИЗ КИРПИЧА ТОЛЩИНОЙ 65мм ВЫСОТОЙ 300мм.
 2. Колонны ФАХВЕРКА В ПОМЕЩЕНИЯ С МОКРЫМ РЕЖИМОМ ОШТУКАТУРИТЬ ПО СЕТКЕ И ОБЛИЦЕВАТЬ КЕРАМИЧЕСКОЙ ПЛИТКОЙ.

ГИП	ГАВРИКОВ													
Н.КОНТР.	МЕЛИХОВА													
НАЧ.ОТ.	ИВАНЧИКОВ													
ТА.ИОНСТ.	ХАРАМОВ													
ГАП	ФИЛИПОВ													
ИСПОЛН.	ЛИСТОШЕНКОВА													

284-4-112.86 AP

Баня на 100 мест с прачечной самообслуживания на 125 кг белья в смену

СТАДИЯ	ЛИСТ	ЛИСТОВ
P	32	

СПЕЦИФИКАЦИЯ ЭЛЕМЕНТОВ К МОНТАЖНЫМ ПЛАНМ ПЕРЕГОРОДОК 1,2 И ТЕХНИЧЕСКОГО ЭТАЖЕЙ

ГИПРОКОММУНСТРОЙ Г. МОСКВА

ПРИВЯЗАН:

ИНВ.Н			
-------	--	--	--

Альбом СА

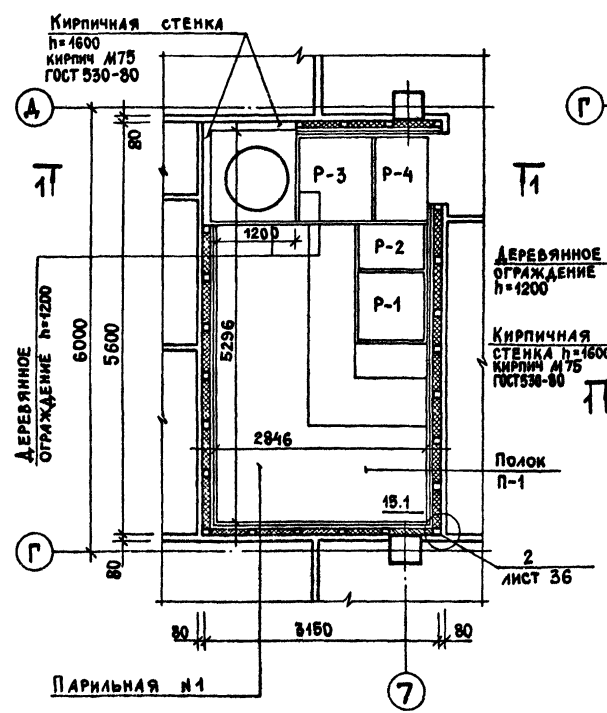
Типовой проект 284-4-112.86

ИНВ.Н ПОДЛ. ПОДП. И ДАТА ВЗЛА. ИМП.

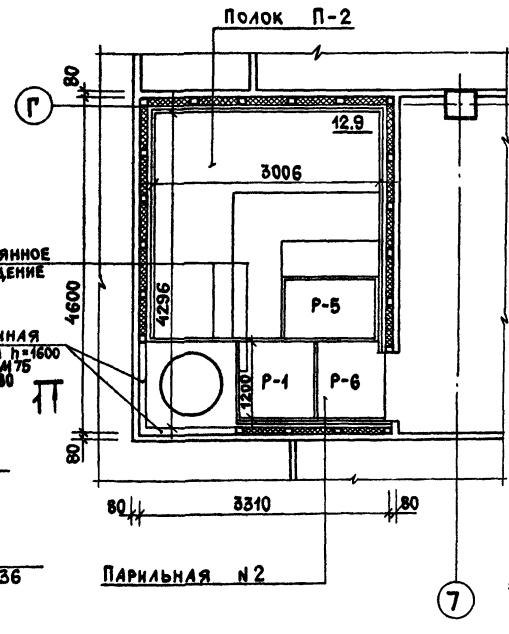
Альбом I/I

Типовой проект 284-4-112.86

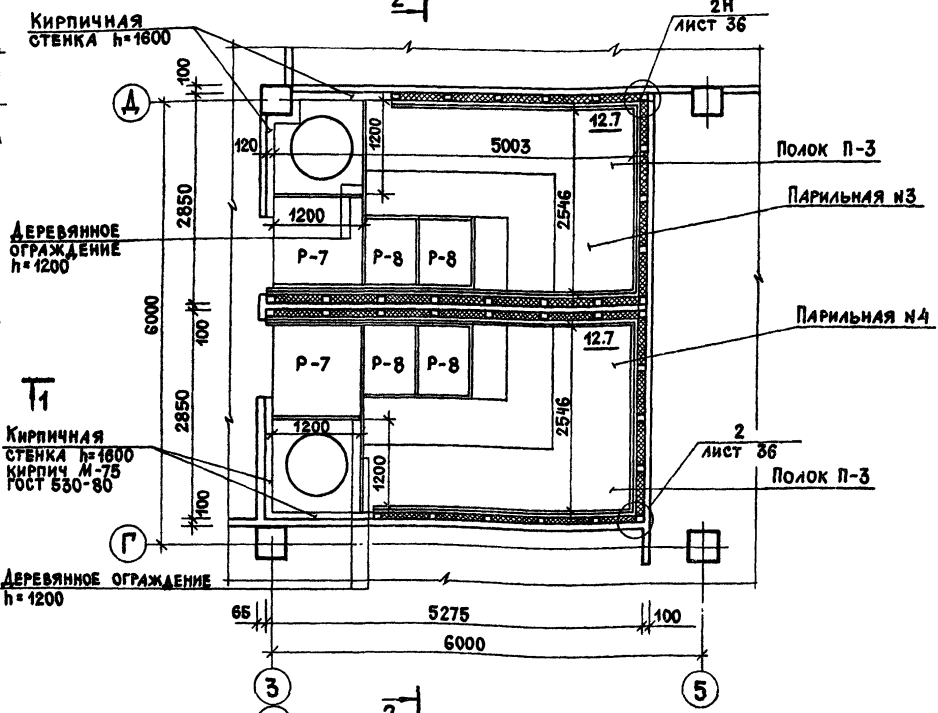
План парильной №1



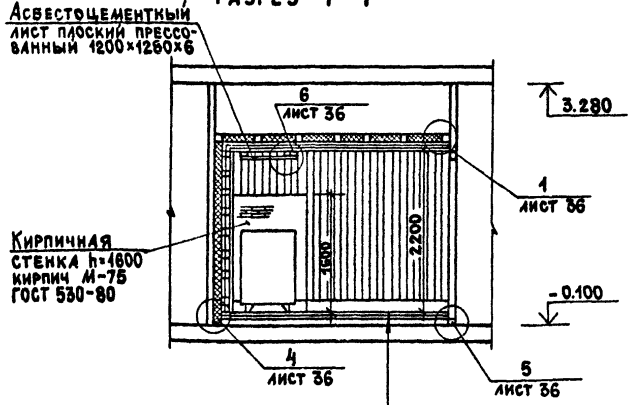
План парильной №2



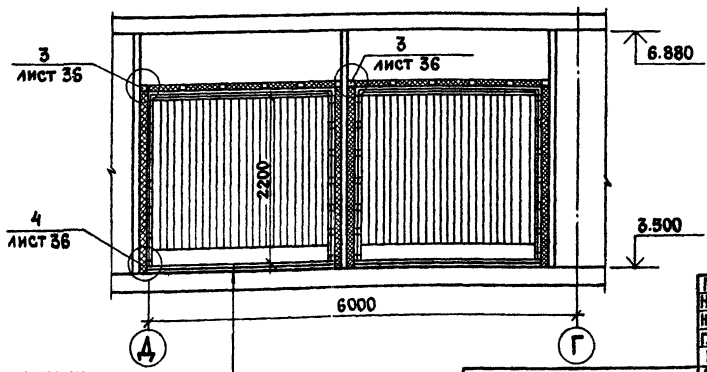
Планы парильной №3 и №4



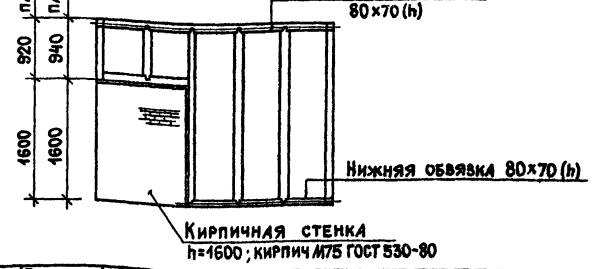
РАЗРЕЗ 1-1



РАЗРЕЗ 2-2



РАЗРЕЗ 3-3



ИВ. И ПОД. ПОД. И ДАТА ВСТАВ. ЛИСТ

Кирпичная стенка h=1600 кирпич М-75 ГОСТ 530-80

Конструкцию пола лист 27

Печи каменки устанавливать на подставку из кирпича высотой 150мм; кирпич М-75 ГОСТ 530-80.

Конструкцию пола лист 27

Привязан:

ИВ. И

ГИП	Гавриков
Н. контр.	Филиппов
Нач. отд.	Иванчиков
Гл. конст.	Харламов
ГАП	Филиппов
Архит.	Листошников

284-4-112.86 AP

Баня на 100 мест с прачечной самообслуживания на 125 кг белья в смену

Страница	Лист	Листов
Р	33	

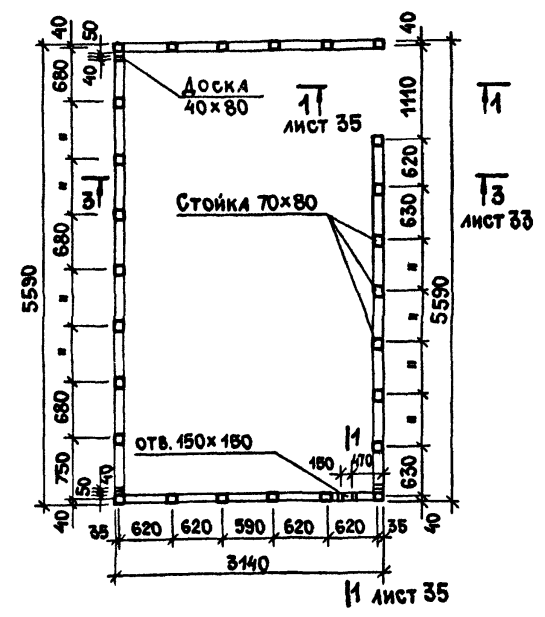
Планы парильных №1+№4
РАЗРЕЗЫ 1-1+3-3
ГИПРОКОММУНСТРОЙ
г. Москва

2.15.32/01

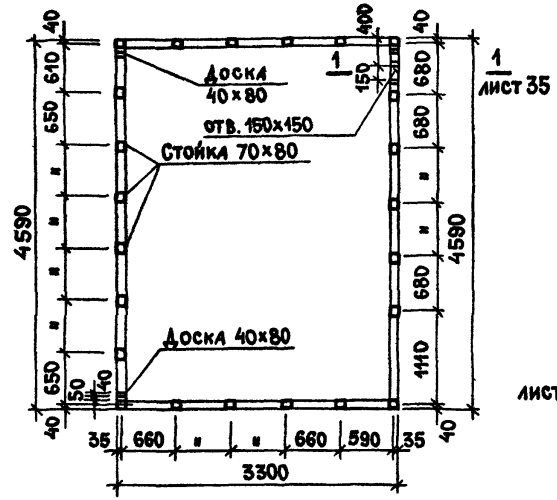
Коп. 10/1

Форм. 22

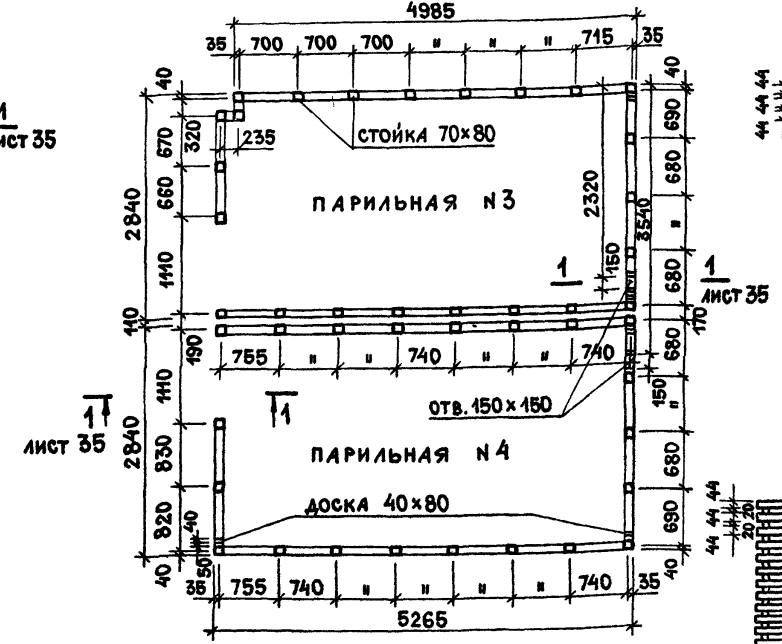
ПЛАН КАРКАСА ПАРИЛЬНОЙ N1



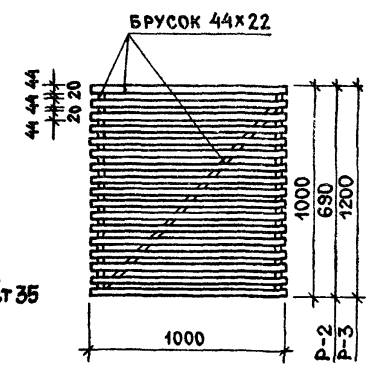
ПЛАН КАРКАСА ПАРИЛЬНОЙ N2



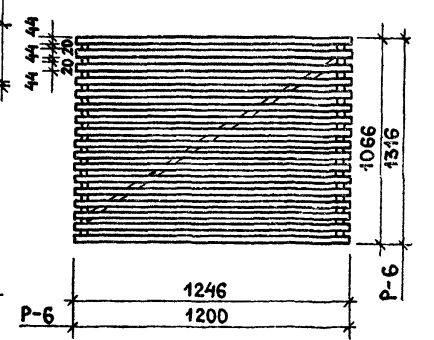
ПЛАН КАРКАСА ПАРИЛЬНОЙ N3 и N4



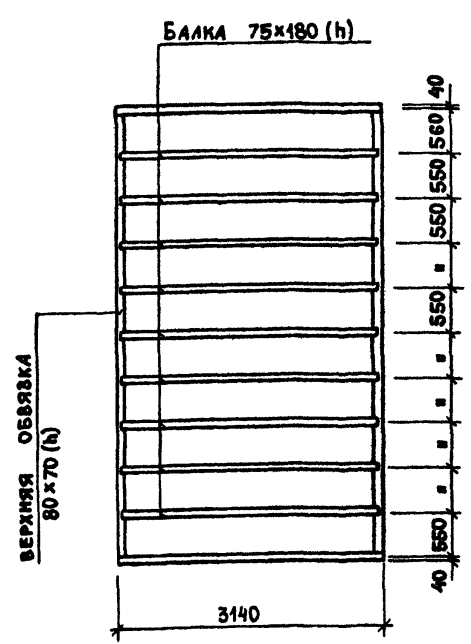
РЕШЕТКА P-1; P-2; P-3



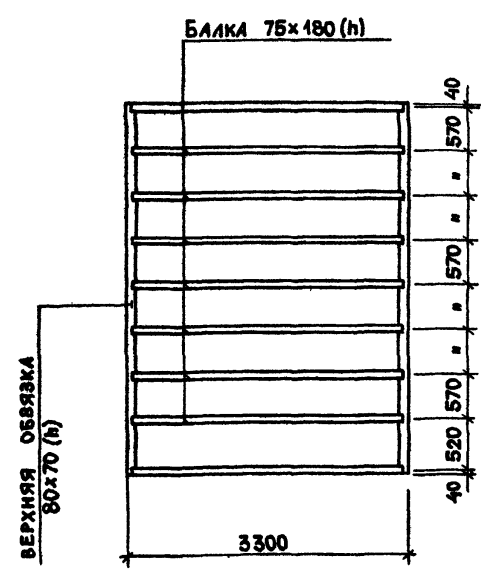
РЕШЕТКА P-5; P-6



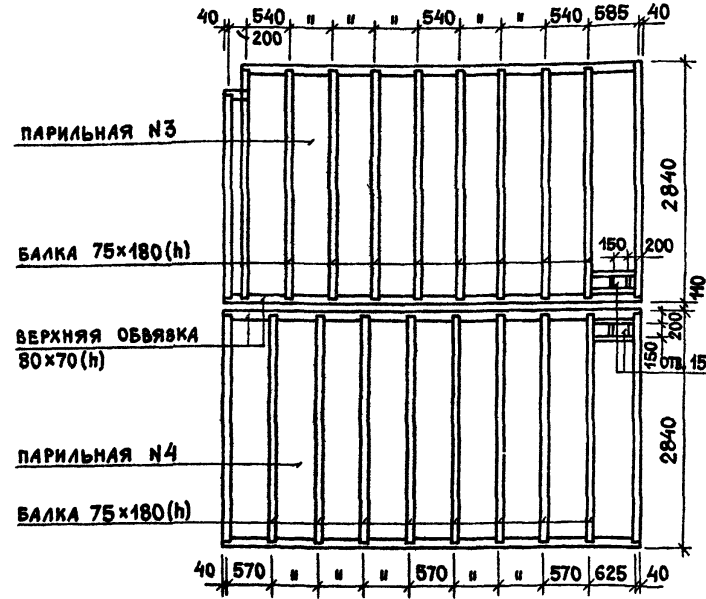
ПЛАН ПЕРЕКРЫТИЯ ПАРИЛЬНОЙ N1



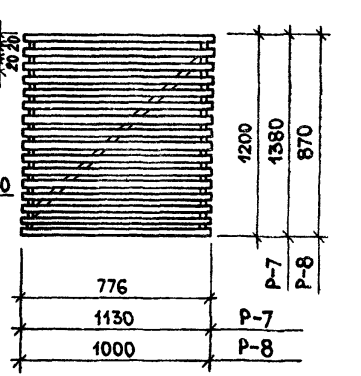
ПЛАН ПЕРЕКРЫТИЯ ПАРИЛЬНОЙ N2



ПЛАН ПЕРЕКРЫТИЯ ПАРИЛЬНОЙ N3 и N4



РЕШЕТКА P-4; P-7; P-8

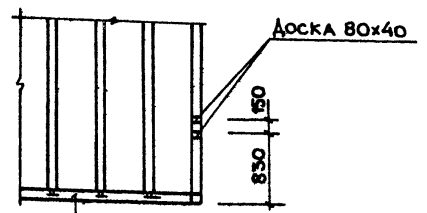


Имя, должность, подп. и дата (взл. инж.м)

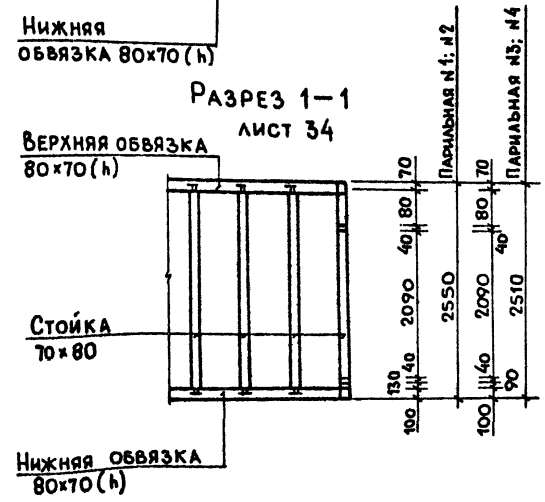
Привязан:	ГИП	Гавриков		284-4-112.86	АР
	Н.контр.	Медихова			
	Нач.отд.	Иванчиков		Баня на 100 мест с прачечной самообслуживания на 125 кг белья в смену	Стадия
	Гл.конс.	Харламов			
	ГАП	Филиппов		Планы каркаса парильных N3 и N4; планы перекрытия парильных N1 и N4; решетки P-1-P8	Листов
	Архит.	Листоженков			
ИМВ.Н					34
				ГИПРОКОММУНСТРОЙ	
				г. Москва	

Альбом I/1
 Типовой проект 284-4-112.86

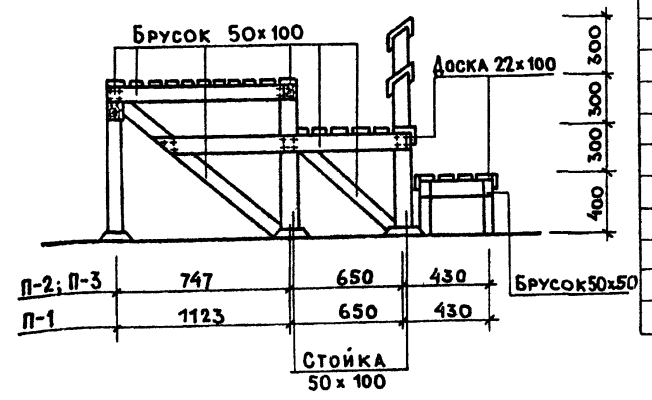
1-1
 ЛИСТ 34



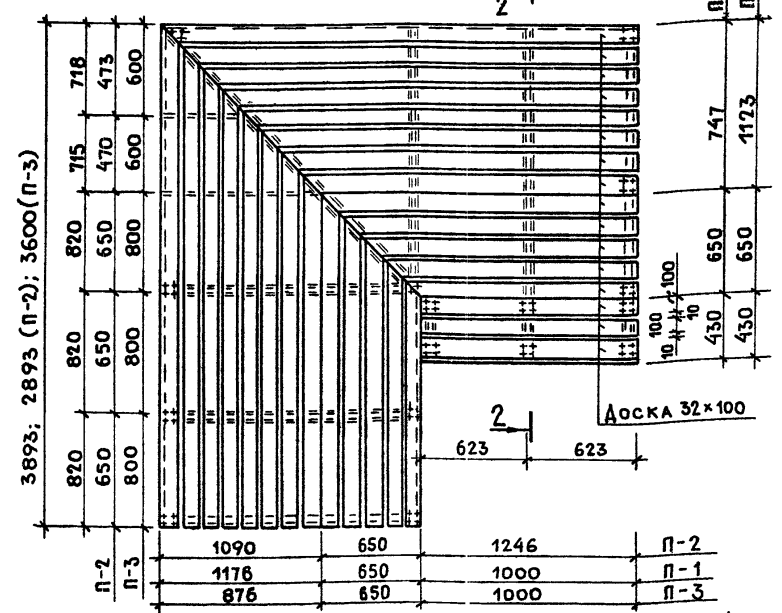
РАЗРЕЗ 1-1
 ЛИСТ 34



РАЗРЕЗ 2-2



Планы полка
 П-1; П-2; П-3



СПЕЦИФИКАЦИЯ МЕТАЛЛИЧЕСКИХ ЛЕСТНИЦ МЛ4

МАРКА ПОЗ.	ОБОЗНАЧЕНИЕ	НАИМЕНОВАНИЕ	КОЛ.	МАССА ЕД. КГ.	ПРИМЕЧАНИЕ
ЛМ1	1.450.3-31 12.3.0.0-03	МАХРВ 60-12,8	2	33,0	
ЛМ2	-09	МАХРВ 60-30,8	2	97,0	
П1	1.0.0-02	ПМХРВ-9,8	2	35,5	
П2	-19	ПМХРВ-30,8	2	99,7	
О1	4.1.2.2.0-03	ОГЛ МАХЭБ 60-12.30	2	24,6	
О1	-12	ОГЛ МАХЭБ 60-12.30	2	24,6	
О2	5.1.0.1.0-24	ОГПМХЭБ-12.30	4	30,5	
О3	4.1.2.2.0-01	ОГЛ МАХЭБ 60-12.12	2	12,4	
О3	-09	ОГЛ МАХЭБ 60-12.12	2	12,4	
	7.1.0.0.2-02	ДОПОЛНИТ. ЭЛЕМЕНТ А6	2	1,36	
	-03	ТО ЖЕ А7	2	1,36	
	7.1.0.0.6-02	" АХ24	2	0,7	
	-03	" АХ25	2	0,7	
	7.1.0.0.7-	" АХ26	2	3,37	
	-01	" АХ27	2	3,37	
		Двутавр 16 ГОСТ 8239-72* ст. 3 ГОСТ 535-79*	8	24,6	
		Уголок 63x63 ГОСТ 18502-72* ст. 3 ГОСТ 535-79*	16	1,32	

СПЕЦИФИКАЦИЯ ЭЛЕМЕНТОВ ПАРИЛЬНЫХ

МАРКА ПОЗ.	ОБОЗНАЧЕНИЕ	НАИМЕНОВАНИЕ	КОЛ.-ВО	МАССА ЕД. КГ.	ПРИМЕЧАНИЕ
		ПАРИЛЬНАЯ №1	1		
П-1	ГОСТ 8486-66**	ПОЛОК	1	0,32 м ³	
Р-1	ГОСТ 8486-66**	РЕШЕТКА	1	0,02 м ³	
Р-2	ГОСТ 8486-66**	РЕШЕТКА	1	0,012 м ³	
Р-3	ГОСТ 8486-66**	РЕШЕТКА	1	0,024 м ³	
Р-4	ГОСТ 8486-66**	РЕШЕТКА	1	0,017 м ³	
	ГОСТ 18124-75*	АСБЕСТОЦЕМЕНТНЫЙ ЛИСТ 1200x1280x6	1		
		ДРЕВЕСИНА		2,39 м ³	
		ПАРИЛЬНАЯ №2	1		
П-2	ГОСТ 8486-66**	ПОЛОК	1	0,35 м ³	
Р-1	ГОСТ 8486-66**	РЕШЕТКА	1	0,02 м ³	
Р-5	ГОСТ 8486-66**	РЕШЕТКА	1	0,03 м ³	
Р-6	ГОСТ 8486-66**	РЕШЕТКА	1	0,031 м ³	
	ГОСТ 18124-75*	АСБЕСТОЦЕМЕНТНЫЙ ЛИСТ 1200x1280x6	1		
		ДРЕВЕСИНА		2,02 м ³	
		ПАРИЛЬНАЯ №3; №4	2/2		
П-3	ГОСТ 8486-66**	ПОЛОК	4	0,32 м ³	
Р-7	ГОСТ 8486-66**	РЕШЕТКА	4	0,031 м ³	
Р-8	ГОСТ 8486-66**	РЕШЕТКА	8	0,02 м ³	
	ГОСТ 18124-75*	АСБЕСТОЦЕМЕНТНЫЙ ЛИСТ 1200x1280x6	4		
		ДРЕВЕСИНА		1,88 м ³	

ГИП ГАБРИКОВ
 И. КОНТР. ФИЛИППОВ
 НАЧ. ОТД. ИВАНЧИКОВ
 ГЛАВ. КОНСТ. ХАРАМОВ
 ГА П ФИЛИППОВ
 АРХИТ. ЛИСТОШЕНКОВА

284-4-112.86 АР

БАНЯ НА 100 МЕСТ С ПРАЧЕЧНОЙ САМООБСЛУЖИВАНИЯ НА 125 КГ. БЕЛЬЯ В СМЕНУ.

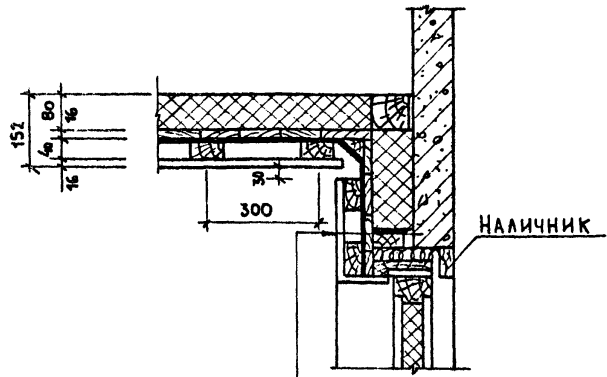
ПРИВЯЗАН:

СТАДИЯ ЛИСТ ЛИСТОВ
 Р 35

Сечение 1-1; разрезы 1-1; 2-2; планы полка П1-П3

ГИПРОКОММУНСТРОЙ г. Москва

1



УТЕПЛИТЕЛЬ-ПЛИТЫ ПОЛУЖЕСТКИЕ ИЗ МИНЕРАЛЬНОЙ ВАТЫ МАРКИ „ВФ“ НА СИНТЕТИЧЕСКОЙ СВЯЗКЕ $\gamma=100 \text{ кг/м}^3$
 ДОСКИ 16x100
 АЛЮМИНИЕВАЯ ФОЛЬГА ГОСТ 745-79
 ОБРЕШЕТКА 40x100 ЧЕРЕЗ 300
 ОБШИВКА ИЗ ДОСОК 16x100
 ЛИСТВЕННЫХ ПОРОД ГОСТ 2695-83

3



КОНСТРУКЦИЮ СМ. УЗЛА 1

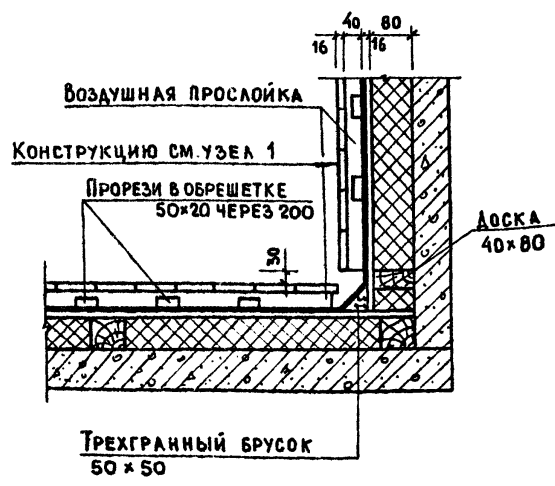
5



ПЛИТЫ ПОЛУЖЕСТКИЕ ИЗ МИНЕРАЛЬНОЙ ВАТЫ МАРКИ „ВФ“ НА СИНТЕТИЧЕСКОЙ СВЯЗКЕ $\gamma=100 \text{ кг/м}^3$

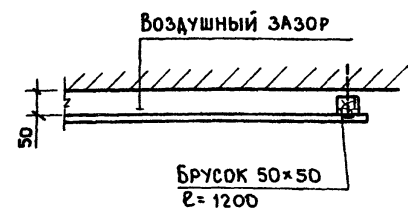
КОНСТРУКЦИЮ ПОЛА СМ. ЛИСТ 27

2 2ч



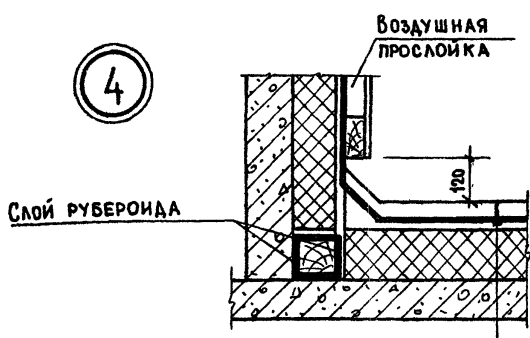
Воздушная прослойка
 КОНСТРУКЦИЮ СМ. УЗЛА 1
 ПРОРЕЗЫ В ОБРЕШЕТКЕ 50x20 ЧЕРЕЗ 200
 ДОСКА 40x80
 ТРЕХГРАННЫЙ БРУСОК 50x50

6



БРУСОК 50x50 $E=1200$

4

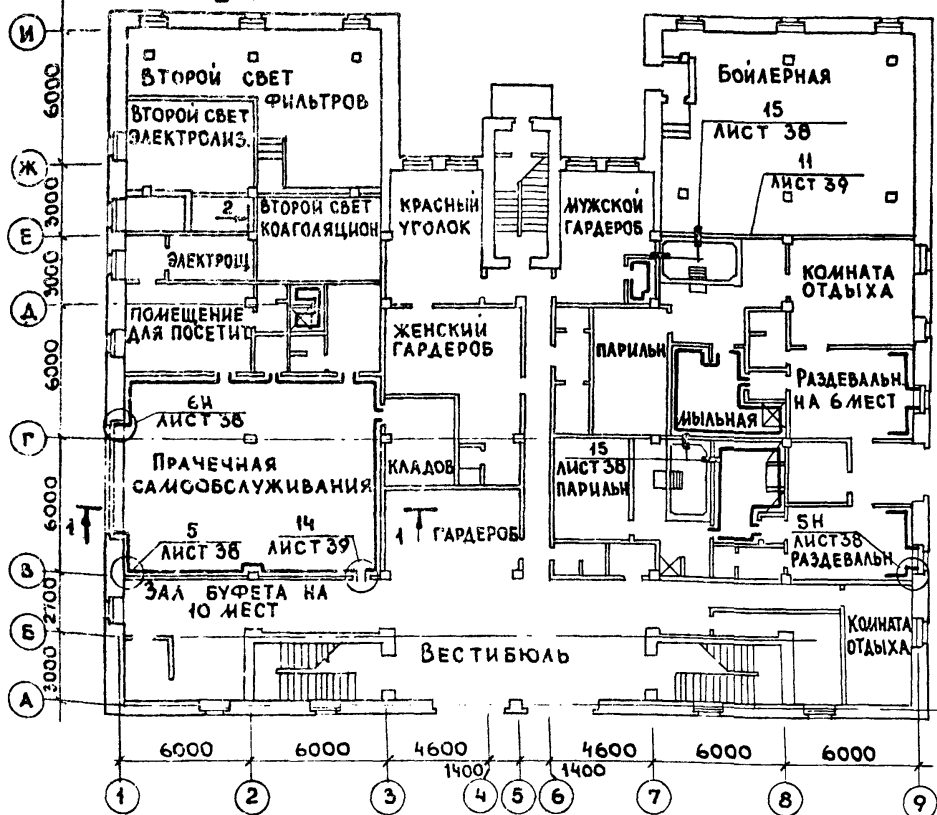


КОНСТРУКЦИЮ ПОЛА СМ. ЛИСТ 27

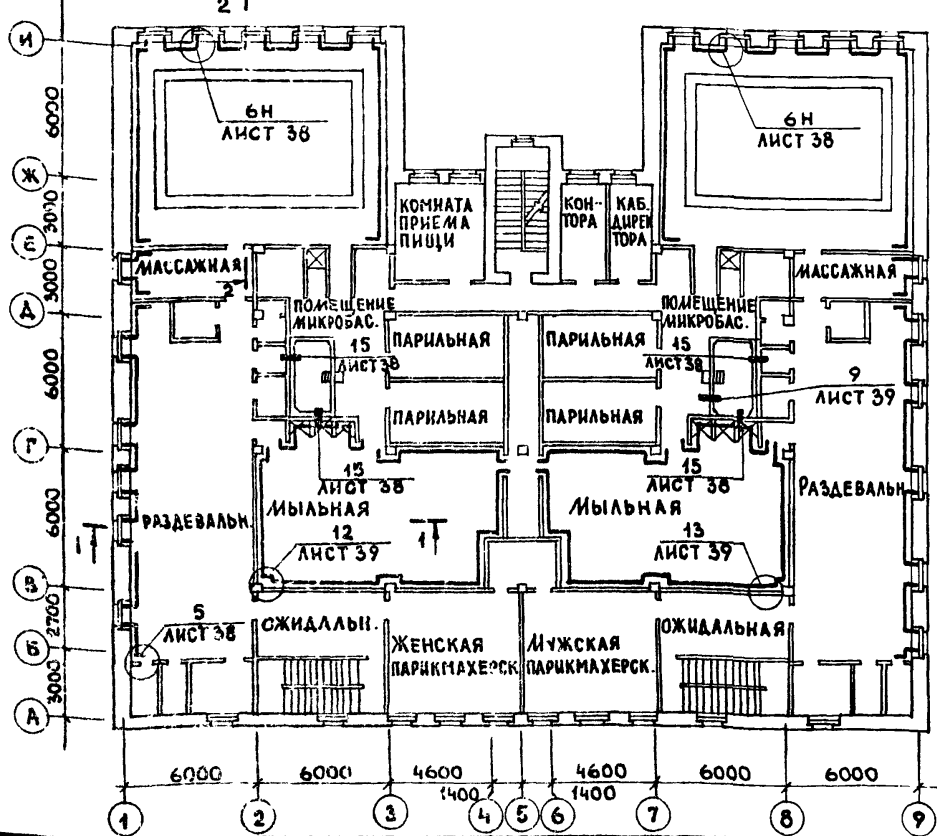
ИЗМ. № ПОДА. ПЛАН. И ДАТА. ВЗАИМ. ИЗМ.

Г.И.П.	Г.А.В.Р.И.К.О.В.		284-4-112.86 АР
И.КОНТР.	Ф.И.А.И.П.О.В.		
НАЧ.ОТД.	И.В.А.Н.Ч.И.К.О.В.		
ГЛАВ.КОНСТ.	А.Р.А.М.А.М.О.В.		
ГЛАВ.	Ф.И.А.И.П.О.В.		
ПРИВЯЗАН:	БЕЛ.АРХ.МЕЛАНХОВА	БАНЯ НА 100 МЕСТ С ПРАЧЕЧНОЙ САМООБСЛУЖИВАНИЯ НА 125 КГ. БЕЛЬЯ В СМЕНУ.	СТАДИЯ ЛИСТ ЛИСТОВ
	АРХИТ. Л.И.С.Т.О.Ш.Е.Н.К.О.В.А.		Р 36
ИНВ. №		ДЕТАЛИ 1 ÷ 6	ГИПРОКОММУНСТРОЙ г. Москва

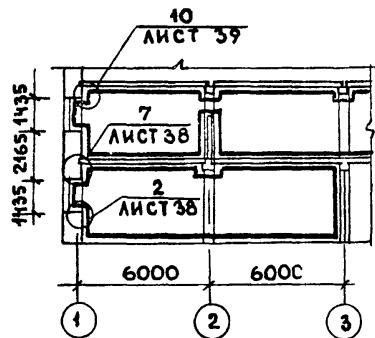
План 1 этажа



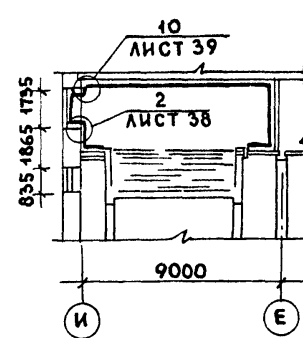
План 2 этажа



РАЗРЕЗ 1-1



РАЗРЕЗ 2-2



Пояснительная записка по парогидроизоляции.

Проект парогидроизоляции полов и стен выполнен на основании «Временных технических указаний по применению рациональных способов парогидроизоляции стен и перекрытий бань и прачечных», разработанных Академией коммунального хозяйства им. Памфилова МЖКХ РСФСР.

Основания под изоляцию должны быть прочными, чистыми, ровными без выступов и углублений. Ровность поверхности основания проверяется прикладыванием к ней в разных направлениях двухметровых рейки. Просветы допускаются не более 5 мм и не более одного на 1 погонный метр. Углы пересечения плоскостей стен между собой и с перекрытиями должны иметь плавные переходы в виде выкружки радиусом 100 мм или фаски под углом 45° и шириной 100 мм по обе стороны. Весовая влажность поверхностного слоя может быть равна 10%. Закладные детали (гильзы) для пропуска через изоляцию трубопроводов, кабелей и других деталей устанавливаются до начала изоляционных работ. Готовые основания подлежат приемке с составлением акта на скрытые работы.

Парогидроизоляция полов, колонн, стен, потолков мыльных помещений выполняется из одного грунтовочного и трех основных слоев, а в помещениях раздевальных, прачечной, бассейна из одного грунтовочного и двух основных слоев шпаклевки ЭП-00-10 общей толщиной - для мыльных - 2,5 мм, для раздевальных, помещений бассейна, прачечной - 2,0 мм.

Перед устройством изоляции необходимо проверить готовность конструкций для нанесения покрытия. Изоляционные покрытия устраивают последовательным нанесением слоев парогидроизоляционных материалов по оштукатуренной поверхности. Каждый последующий слой наносят после высыхания и частичного затвердевания предыдущего. Поверхность покрытия считается практически готовой к нанесению следующего слоя, если при нажатии пальцем на поверхность пленки не остается отпечатка.

Изоляционные покрытия подлежат предохранению от всякого рода повреждений в процессе производства работ и защите после их окончания. Работы по изоляции ограждающих конструкций подлежат выполнению при температуре воздуха внутри помещения не ниже 8°С; относительной влажности воздуха внутри помещения не выше 70% и при постоянно действующих системах отопления (в зимний период) и вентиляции. Покрытия после устройства следует выдерживать не менее 15 суток, при температуре в помещении не ниже 10°С для полного отвердевания. В случае снижения температуры поверхности следует предусматривать нагрев ее любыми нагревательными установками.

Парогидроизоляционное покрытие должно быть непрерывным и соединяться с изоляцией смежных конструкций в нахлестку не менее 250 мм.

Основное изоляционное покрытие на основе шпаклевки ЭП-00-10 образуется последовательным нанесением одного грунтовочного и нескольких основных слоев (кол. слоев см. выше). Время сушки первого слоя - 36 ч, а каждого последующего - 24 ч. при t = 18-20°С. Состав для ручного нанесения приготавливают мастику на основе шпаклевки ЭП-00-10.

Мастику на основе ЭП-00-10 готовят тщательным перемешиванием шпаклевки (60%), портландцемента М-400 (30%) и песка мелкозернистого кварцевого (10%). Отвердитель №1 вводят непосредственно перед началом производства работ и используют состав в течение 3 часов. При необходимости мастику (до введения отвердителя) разбавляют растворителем Р-40 или №646 до требуемой консистенции.

Керамические облицовочные плитки на стены наклеиваются на поверхности стен с парогидроизоляционным покрытием на мастиках.

Слой мастики толщиной 2-3 мм наносят металлическим шпателем на тыльную сторону плитки, тщательно очищенную от грязи и пыли, затем плитку прикладывают и плотно притирают к поверхности стены для исключения под ней воздушных пузырей. Мастика, попавшая на лицевую поверхность плитки, немедленно очищается, а засохшая мастика удаляется растворителем.

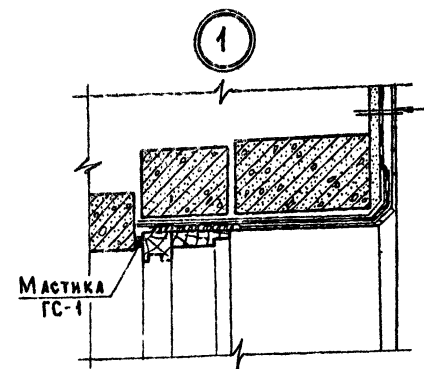
Продолжительность естественной сушки облицовки должна составлять не менее 10-15 суток.

ГИП	Габриков					284-4-112.86	АР
Н.КОНТР.	Меланова						
НАЧ.ОТД.	Иванчиков						
ГЛ.КОНСТ.	Харламов					БАНЯ НА 100 МЕСТ С ПРАЧЕЧНОЙ САМООБСЛУЖИВАЮЩЕЙ НА 125 КГ БЕЛЬЯ В СМЕНУ	
ГЛ.АРХ.	Филиппов						
АРХИТ.	Истоминков						
ПРИВЯЗАН:							
ИНВ.И							
						Планы парогидроизоляции 1 и 2 этажей, разрезы 1-1 и 2-2.	ГИПРОКОМУНСТРОИ г. Москва

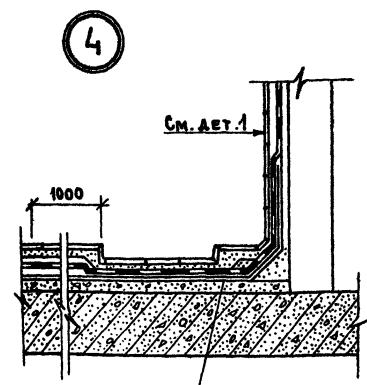
АЛБСОМ I/1

ТИПОВОЙ ПРОЕКТ 284-4-112.86

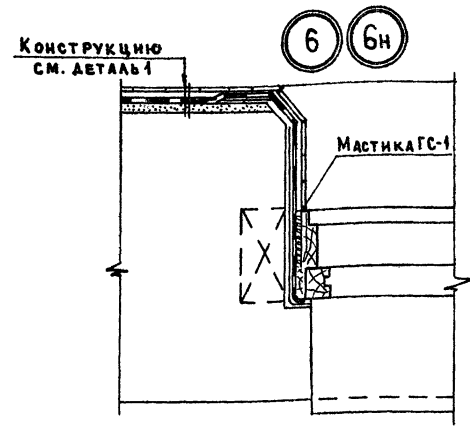
ИЗМ. И ПОДП. ПОСЛ. И ДАТА ВЗЛ. ИЛИ В



ПЛИТКА КЕРАМИЧЕСКАЯ
ГЛАЗУРОВАННАЯ ГОСТ 6141-80
НА МАСТИКЕ НА ОСНОВЕ
ШПАКЛЕВКИ ЗП-00-10
ПАРОГИДРОИЗОЛЯЦИЮ СМ.
ВОДОУСТОЙЧИВАЮЩУЮ ЗАПИС-
КУ (ЛНСТ 37)
ШТУКАТУРКА ЦЕМЕНТНО-
ПЕСЧАНЫМ РАСТВОРОМ
СОСТАВА 1:3 15

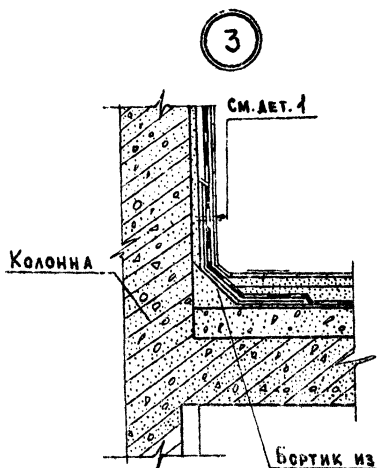


Стеклоткань завести
за край лотка на 100мм



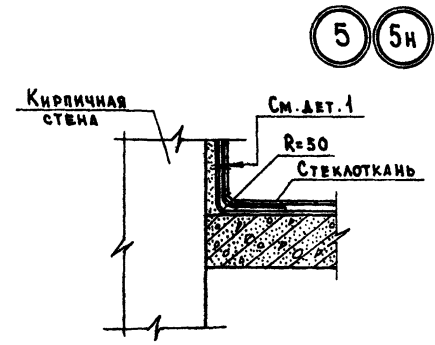
КОНСТРУКЦИЮ
СМ. ДЕТАЛЬ 1

Мастика ГС-1



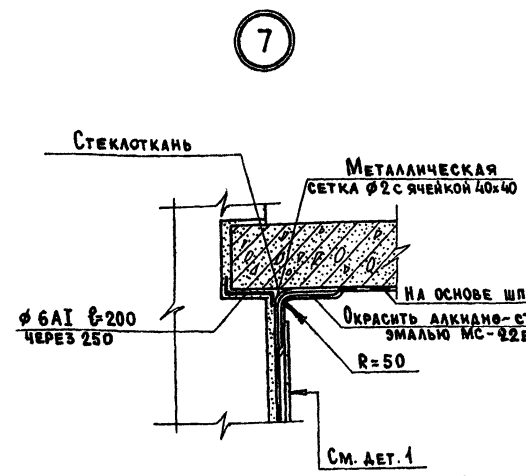
3

Бортик из цементно-песчаного раствора М100 оклеить стеклотканью



5 5н

Стеклоткань R=50



7

Металлическая сетка φ 2 с ячейкой 40x40

НА ОСНОВЕ ШПАКЛЕВКИ ЗП-00-10
Окрасить алкидно-стирольной эмалью МС-92В

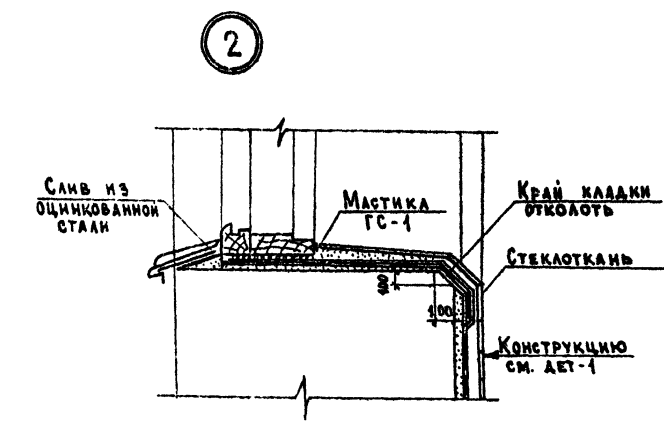
15

Гидроизоляцию микро-бассейна завести на перегородку

КОНСТРУКЦИЮ микробассейна ЛНСТЖ-48

Стенка микробассейна

Стеклоткань
500
Бортик из цементно-песчаного раствора



2

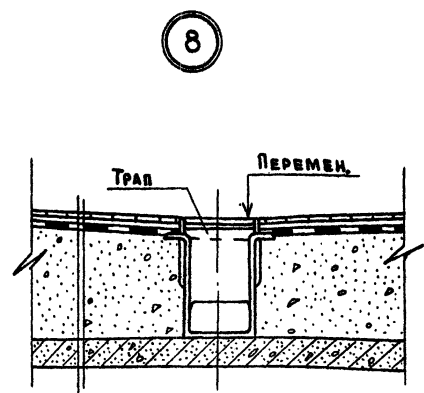
Сланец из оцинкованной стали

Мастика ГС-1

Край кадки отколоть

Стеклоткань

КОНСТРУКЦИЮ СМ. ДЕТАЛЬ 1



8

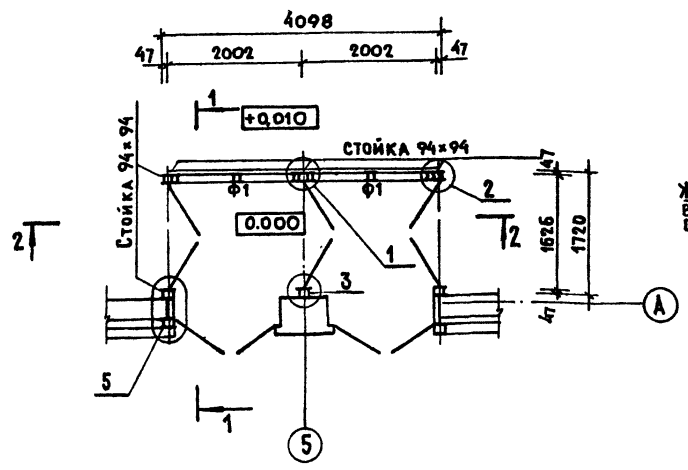
КОНСТРУКЦИЮ ПОЛА СМ. ЛНСТ 27

ПРИВЯЗАН				
ИЗМ. И				

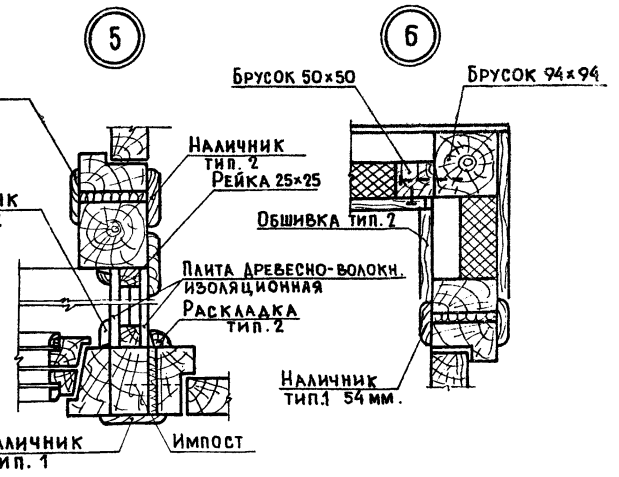
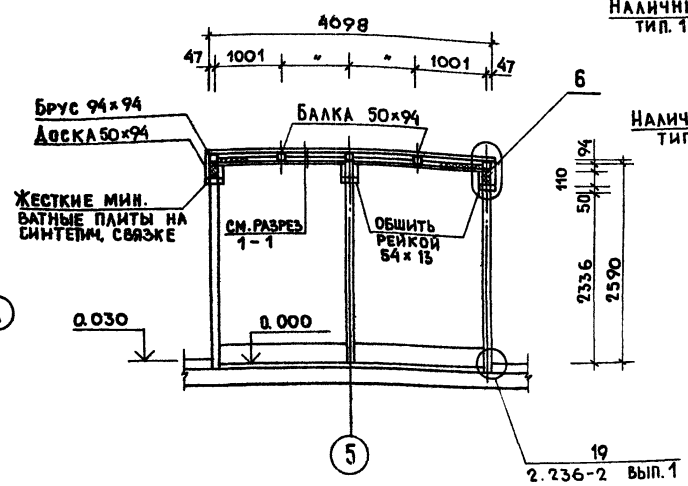
ГНП	Гавриков	
И. КОНТР.	Филиппов	
НАЧ. ОТД.	Иванчиков	
ГЛ. КОНСТ.	Харламов	
ГЛ. АРХ. ИР.	Филиппов	
АРХИТЕКТ	Антощенко	

284-4-112.86 АР	
Баня на 100 мест с прачечной самообслуживания на 125 кг белья в смену	
СТАДИЯ	ЛНСТ ЛНСТОВ
Р	38
ПАРОГИДРОИЗОЛЯЦИЯ ДЕТАЛИ 1-8, 15	ГИПРОКОММУНАСТРОИ г. Москва

План тамбура главного входа

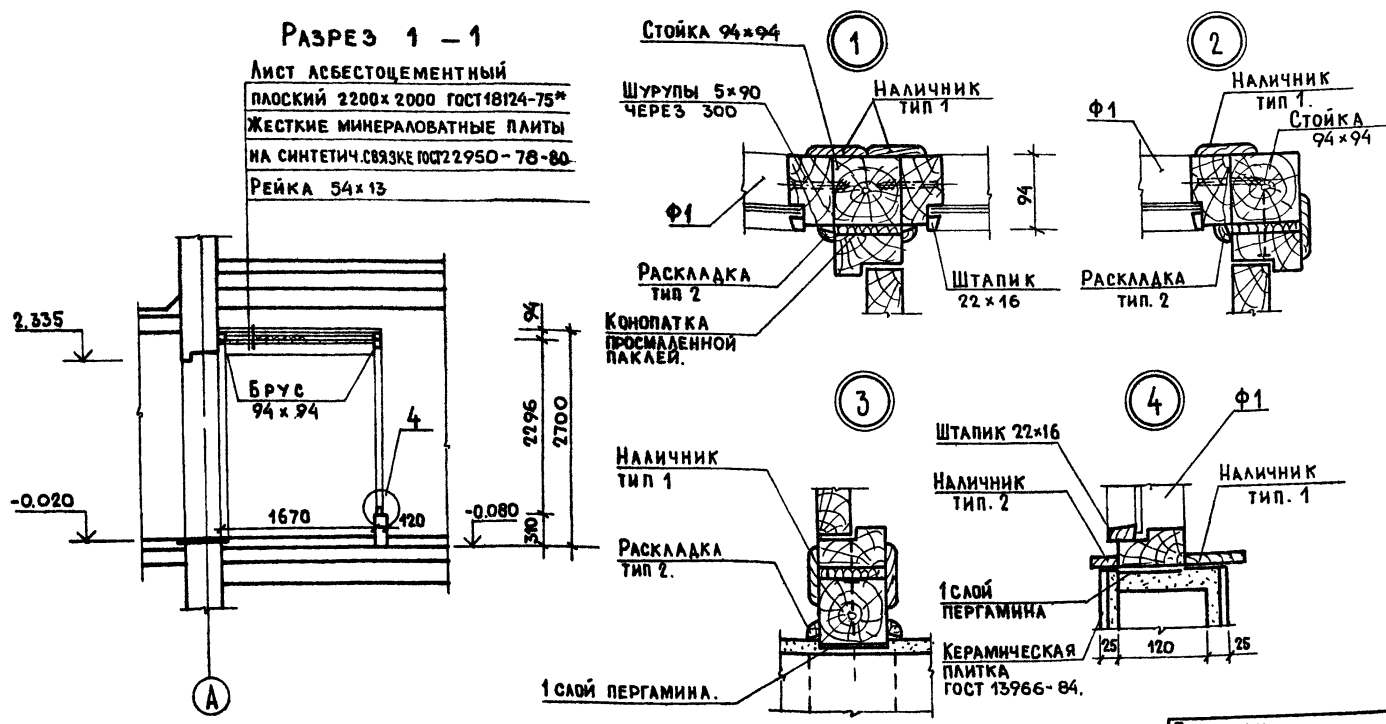


РАЗРЕЗ 2-2



РАЗРЕЗ 1-1

Лист асбестоцементный плоский 2200x2000 ГОСТ 18124-75*
Жесткие минераловатные плиты на синтетич. связке ГОСТ 22950-78-80
Рейка 54x13



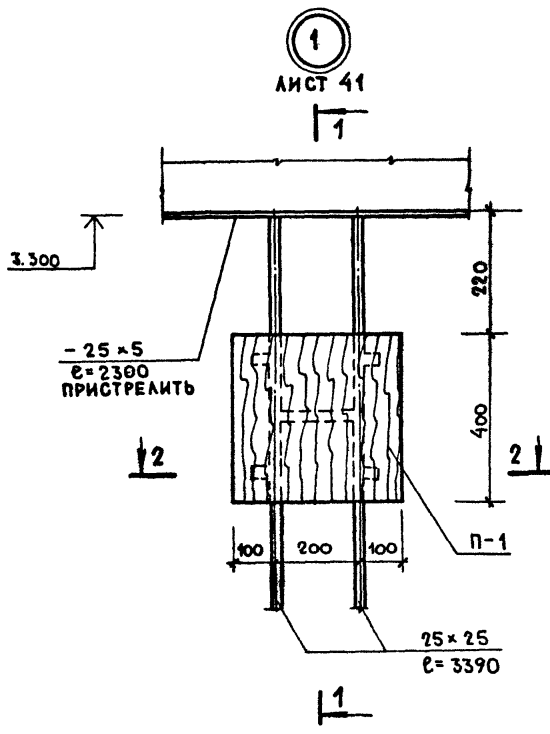
СПЕЦИФИКАЦИЯ ЭЛЕМЕНТОВ ТАМБУРА ГЛАВНОГО ВХОДА

МАРКА ПОЗ.	ОБОЗНАЧЕНИЕ	НАИМЕНОВАНИЕ	КОЛ.	МАССА ЕД. КГ.	ПРИМЕЧАНИЕ.
	ГОСТ 8486-66 **	Пиломатериалы хвойных пород.	0,32		м ³
	ГОСТ 8242-75	Наличник тип 1-74 мм.	42		пог. м.
	ГОСТ 8242-75	Наличник тип 2-54 мм.	10		пог. м.
	ГОСТ 8242-75	Раскладка тип 2	24		пог. м.
	ГОСТ 8242-75	Обшивка тип 2-45 мм.	14		пог. м.
	ГОСТ 18124-75 *	Асбестоцементный лист плоский 2500x1500x4	2		
Ф 1		Фрауга Ф 1	2		

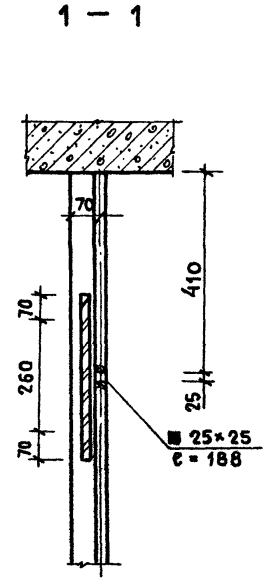
ДЕРЕВЯННЫЕ ДЕТАЛИ ТАМБУРА ПОКРЫТЬ ЛАКОМ.

ТИП	ГЛАВКОНТ.	И. КОНТРОЛЬ	НАЧ. ОТДЕЛА	В. АРХ.	284-4-112.86	АР
ФАБРИКОВ	ФИЛИПОВ	ФИЛИПОВ	ФИЛИПОВ	МЕЛИХОВА	БАНЯ НА 100 МЕСТ С ПРАЧЕЧНОЙ САМООБСЛУЖИВАНИЯ НА 125 КГ. БЕЛЫЯ В СМЕНУ.	

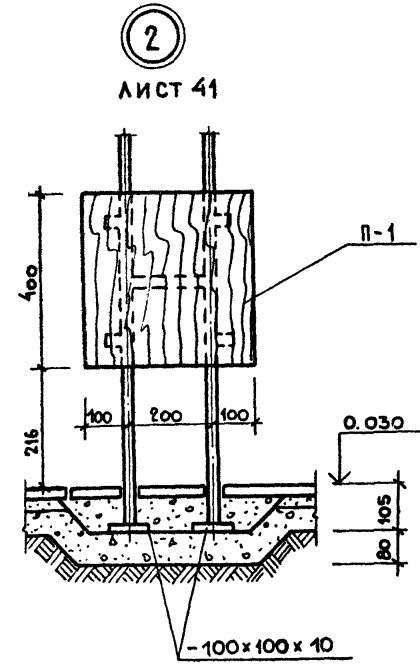
ПРИВЯЗАН:	СТАИЯ	ЛИСТ	ЛИСТОВ
	Р	40	
ИНВ. №	ПЛАН ТАМБУРА ГЛАВНОГО ВХОДА РАЗРЕЗЫ 1-1; 2-2. ДЕТАЛИ 1-6.		ГИПРОКОММУНСТРОЙ Г. МОСКВА.



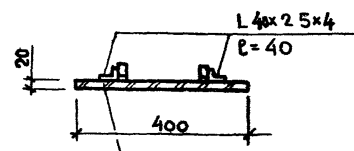
1
ЛИСТ 41



1 - 1



2
ЛИСТ 41



2 - 2

СПЕЦИФИКАЦИЯ

ФОРМАТ	ЗОНА	ПОЗ.	ОБОЗНАЧЕНИЕ	НАИМЕНОВАНИЕ	КОЛ.	ПРИМЕЧАНИЕ
				ДЕКОРАТИВНАЯ РЕШЕТКА ДР.		
				ДОКУМЕНТАЦИЯ		
				СБОРОЧНЫЙ ЧЕРТЕЖ		
				ТЕХНИЧЕСКОЕ ОПИСАНИЕ		
				СБОРОЧНЫЕ ЕДИНИЦЫ		
			ГОСТ 103-76*	- 100x100x10	шт. 8	
			ТО ЖЕ	- 25x25 l=2300	шт. 1	
			ГОСТ 8510-72*	L 40x25x4 l=40	шт. 80	
			ГОСТ 2591-71*	■ 25x25 l=3390	шт. 8	
			ТО ЖЕ	■ 25x25 l=188	шт. 20	
		П-1	ГОСТ 10632-77*	ПЛИТА 400x400	шт. 20	

1. ДЕРЕВЯННЫЕ ПАНЕЛИ ИЗГОТАВЛИВАЮТСЯ ИЗ ДРЕВЕСНО-СТРУЖЕЧНЫХ ПЛИТ, ОБЛИЦОВАННЫХ ШПОНОМ ЛИСТВЕННЫХ ПОРОД.
2. ДЕРЕВЯННЫЕ ПАНЕЛИ ДЕКОРАТИВНОЙ РЕШЕТКИ ПОЛИРУЮТСЯ И КРЕПЯТСЯ К СТОЙКАМ ШРУПАМИ.
3. СТОЙКИ ДЕКОРАТИВНОЙ РЕШЕТКИ ОКРАШИВАЮТСЯ НИТРОЭМАЛЬЮ, ЦВЕТ-ЧЕРНЫЙ.
4. СТЕНЫ ОКРАШИВАЮТСЯ В СВЕТО СЕРЫЙ ЦВЕТ-КОЛЕР. N 89 (АЛЬБОМ КОЛЕРОВ В.К. КРАУКЛИС. ЛЕНИНГРАД 1973 Г.)
5. ДВЕРНЫЕ ПОЛОТНА, ЭКРАНЫ ОТОПЛЕНИЯ, ПЕРЕГОРОДКА ОП-1 ПОКРЫВАЮТСЯ ЛАКОМ.
6. ПЛИНТУС ОКРАШИВАЕТСЯ МАСЛЯНОЙ КРАСКОЙ, ЦВЕТ-СВЕЛОСЕРЫЙ.

ИНВ. № ПОДА. ПОДА. И ДАТА ВЗАМ. ИНВ. №

ГИП	ЛАВРИКОВ		284-4-112.86 АР
Н. КОНТР.	МЕЛИХОВА		
НАЧ. ОТД.	ИВАНЧИКОВ		
П. КОНСТ.	ХАРЛАМОВ		
П. АРХ. ЛР.	ФИЛИППОВ		
АРХИТ.	ЛИСТОШЕНКОВ		

БАНЯ НА 100 МЕСТ С ПРАЧЕЧНОЙ САМООБСЛУЖИВАНИЯ НА 125 КГ. БЕЛЫЯ В СМЕНУ.

ПРИВЯЗАН:					СТАДИЯ	ЛИСТ	ЛИСТОВ
					Р	42	
ИНВ. №					УЗЛЫ 1,2; СЕЧЕНИЯ 1-1, 2-2. ГИПРОКОММУНСТРОЙ Г. МОСКВА.		

