

РЕКОМЕНДАЦИИ

по восстановлению
бетонных панелей,
поврежденных трещинами

ЛЕНТА
ЖИЛИЩ

Государственный комитет по гражданскому строительству
и архитектуре при Госстрое СССР

Центральный ордена Трудового Красного Знамени
научно-исследовательский и проектный институт типового
и экспериментального проектирования жилища
(ЦНИИЭП жилища)

РЕКОМЕНДАЦИИ
ПО ВОССТАНОВЛЕНИЮ БЕТОННЫХ ПАНЕЛЕЙ,
ПОВРЕЖДЕННЫХ ТРЕЩИНАМИ

Утверждены
председателем Научно-
технического совета,
директором института
С.В.Николаевым
(протокол № 4 от 20.II.1986 г.)

Москва - 1987

Настоящие Рекомендации предлагают способы восстановления бетонных панелей, поврежденных трещинами. В основе этих способов — изобретения, подтвержденные авторскими свидетельствами № 742584 (Бюл.откр. и изобр., 1980, № 23) и № 1178049 (Бюл.откр. и изобр., 1985, № 32). Предлагаемые методы просты в применении, недороги и негрудемки.

Рекомендации предназначены для инженерно-технических работников, бригадиров и рабочих, занятых усилением внутренних несущих стеновых панелей, поврежденных трещинами при транспортировке, в монтируемых или эксплуатируемых крупнопанельных жилых домах или на заводе, выпускающем эти изделия.

Рекомендации разработаны кандидатами технических наук Б.В.Сендеровым, Ю.В.Барковым, инженерами В.А.Захаровым и Г.Ф.Жегиной.

Отзывы и замечания об использовании настоящих Рекомендаций просим направлять по адресу: 127434, Москва, Дмитровское шоссе, 9, корп. Б, ЦНИИЭП жилища, лаборатория исследований повреждений зданий.



ВВЕДЕНИЕ

Государственным стандартом Союза ССР 12504-80 до 1 января 1990 г. допускается поставка стеновых панелей со сквозными трещинами в бетоне шириной до 0,3 мм, с соблюдением необходимых требований, в том числе и по заделке этих трещин.

Несмотря на ужесточение требований по снижению трещинообразования в панелях, сегодня еще нет рациональных технических решений по уменьшению трещинообразования при их изготовлении, транспортировании и монтаже. В то же время подсчеты показывают, что ежегодный материальный ущерб от отбраковки панелей, поврежденных трещинами, производимой согласно действующим стандартам, только по внутренним стенам составляет значительную сумму. При этом дополнительно расходуются материалы, ежегодно направляемые на жилищное строительство.

Большая отбраковка панелей происходит после их транспортировки на дальние расстояния, необходимой при строительстве жилых зданий во вновь осваиваемых районах Сибири, Севера и Дальнего Востока, удаленных от промышленных предприятий сборного железобетона. При транспортировке изделия подвергаются многократным перевалкам, что приводит к трещинообразованию в панелях. В результате отбраковки изделий стеновые панели используются не по назначению – при строительстве различных временных сооружений, дорог и т.д. Из-за неритмичной поставки деталей увеличиваются сроки строительства зданий.

Анализ повреждений панелей внутренних стен показал, что во многих случаях при условии выполнения различных конструктивных мероприятий можно восстановить несущую способность панелей и обеспечить их эксплуатационную надежность. По согласованию с проектной организацией строители производят усиление панелей, поврежденных трещинами, но при этом часто принимаются недостаточно обоснованные конструктивные решения. В одних случаях они выполняются с излишним запасом прочности и требуют большого расхода основных строительных материалов, в других – не-

достаточно надежны. Так, часто применяется устройство металлических или железобетонных обойм. Недостатком такой конструкции является ее высокая стоимость и трудоемкость в исполнении; кроме того, утолщение стены из-за обойм уменьшает жилую площадь помещений на 10–15 см.

В ряде стран при ремонте различных железобетонных конструкций применяется метод инъекции в трещины клеящих эпоксидных составов. Имеется и подобный отечественный опыт, примененный при восстановлении уникальных зданий и сооружений. Однако при восстановлении панельных конструкций этот метод не получил широкого распространения из-за несовершенства применяемого оборудования и специфики трещинообразования в панелях. В ряде случаев, чтобы заполнить эпоксидным составом полость трещины, прибегают к дополнительному ее раскрытию, воздействуя на панель нагрузкой, что представляет собой весьма трудоемкий процесс.

Поэтому разработка конструктивных решений по усилению панелей, поврежденных трещинами, которые способны восстановить эксплуатационные свойства конструкций, должны быть просты, технологичны в исполнении, связаны с минимальными материальными и финансовыми затратами. Возврат в производство значительного количества панелей, которые были выбракованы, уменьшит материальный ущерб, наносимый от этого народному хозяйству.

Предлагаемый способ усиления конструкций, поврежденных трещинами, более экономичен и менее трудоемок по сравнению с традиционными методами усиления панелей с помощью устройства бандажей с последующим их обетонированием.

1. ОБЩИЕ ПОЛОЖЕНИЯ

1.1. Рекомендуемые способы усиления бетонных панелей внутренних стен, поврежденных трещинами, рассчитаны на применение в строительстве крупнопанельных жилых домов различных серий. Конструктивное усиление таких панелей позволяет локализовать дальнейшее развитие трещин и возможность сдвига части панели, отсеченной трещиной, при воздействии эксплуатационной вертикальной нагрузки, который может привести к снижению несущей способности стены. Способы усиления разработаны с учетом положений ГОСТ 12504–80 "Панели стеновые внутренние бетонные и железобетонные для жилых и общественных зданий" и изменений ГОСТа.

1.2. Усиление панельных стен может проводиться либо непосредственно на объекте – строящемся или построенном (в этом

случае ремонтируется панель, уже установленная в проектное положение), либо производится на складе – приобъектном или заводском: после ремонта усиленная панель может быть транспортирована и смонтирована на объекте.

В соответствии с этими условиями производства работ предлагаются два способа усиления, отвечающие разным условиям воздействия нагрузки и статической работы конструкций усиления.

1.3. В основе разработанных способов – единый конструктивно-технологический принцип, заключающийся в том, что в бетонной панели механизированным инструментом устраивают прорези-пазы, в которые на клеящем вяжущем (эпоксидная смола, полимерцементные растворы) устанавливают соединительные элементы – металлические пластины-шпонки, обеспечивающие соединение отдельных частей панели, разделенных трещиной. После прорези и трещину разделяют и затирают цементным раствором, что обеспечивает необходимую звукоизоляцию стен.

Способы отличаются конструкцией металлических соединительных элементов.

1.4. При усилении панели выполняется следующий комплекс работ:


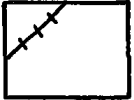






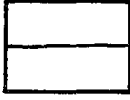

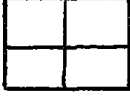
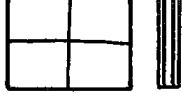
- производится обследование повреждений, данные которого заносятся в журнал;
- определяется расчетное количество металлических шпонок усиления по рекомендуемой ниже методике;
- производится согласование проекта усиления с проектной организацией;
- выполняется разметка мест установки шпонок усиления, устройство пропилов-пазов, установка шпонок и затирка трещин цементным раствором;
- при выполнении работ осуществляется контроль за качеством работ и соблюдением правил по технике безопасности;
- по окончании работ оформляется исполнительная документация – акты на скрытые работы.

2. КЛАССИФИКАЦИЯ ТИПОВ ТРЕЩИН

2.1. Усилению металлическими шпонками подлежат внутренние несущие стеновые панели, имеющие наклонные трещины с шириной раскрытия свыше 0,2 мм (тип трещин 1, 2, 3 – табл. 1).

2.2. Внутренние стеновые панели, имеющие вертикальные трещины (тип 4, табл. 1), шпонками не усиливаются. При этом производится разделка и затирка трещин полимерцементным раствором.

Классификация стеновых панелей, поврежденных трещинами

	Вид трещин	Тип усиления	Примечания
1			Способ ЦНИИЭП жилища
2			То же
3			То же
4			Производится разделка и затирка трещины
5			Производится устройство железобетонных обойм
6			То же

2.3. Внутренние стеновые панели, имеющие горизонтальные трещины или угол наклона трещины к горизонту менее 30° (тип 5, табл. 1) не требуют усиления, если отсутствует излом панели по высоте и нет наклона сечения трещины к нормальному поперечному сечению стены, а также нет растягивающих усилий в сечении стены. При наличии хотя бы одного из этих признаков необходимо устраивать усиления в виде железобетонных обойм.

Такое же решение принимается, если стены имеют трещины различного направления (тип 6, табл. 1).

2.4. Для определения типа усиления и его конструкции должно быть проведено тщательное обследование всех смонтированных панелей комиссией, состоящей из представителей проектной организации и инженерно-технических работников строительной организации.

3. МЕТОДЫ УСИЛЕНИЯ СТЕНОВЫХ ПАНЕЛЕЙ

3.1. Способ № 1. Он применяется при выполнении усиления стеновых панелей на объекте. Перпендикулярно направлению трещины делаются прорезы, в них на клеющих вяжущих (полимерцементный раствор или эпоксидная смола) устанавливаются отдельные металлические шпонки, которые воспринимают сдвигающие усилия, возникающие по трещине между частями панели (рис. 1).

3.2. Способ № 2. Применяется при выполнении усиления стеновых панелей на складе. Заключается в том, что прорезам, пересекающим трещину, придается вид "зигзага". Концы шпонок, устанавливаемых в этих прорезях, соединяют с помощью электросварки. В качестве шпонок могут применяться и гнутые ленты, соответствующие конфигурации прорезей (рис. 2). За счет того, что между шпонками образуются замкнутые бетонные участки, соединение воспринимает не только сдвигающие, но и растягивающие усилия, которые возникают при транспортировке и монтаже. Шпонки в прорези, как и при первом способе, устанавливают на эпоксидной смоле или полимерцементном растворе, что обеспечивает их прочную заделку.

3.3. Соединительные шпонки изготавливаются из тонких металлических полос или листа. Конфигурация и размеры шпонок одинаковые в обоих способах (рис. 3). Целесообразно применять шпонки, изготовленные из профилированного листа, что позволяет устанавливать их, плотно забивая в прорези, обеспечив надежное их закрепление.

Соединительные шпонки для способа № 2 могут быть в виде непрерывных полос, загнутых в соответствии с конфигурацией прорезей.

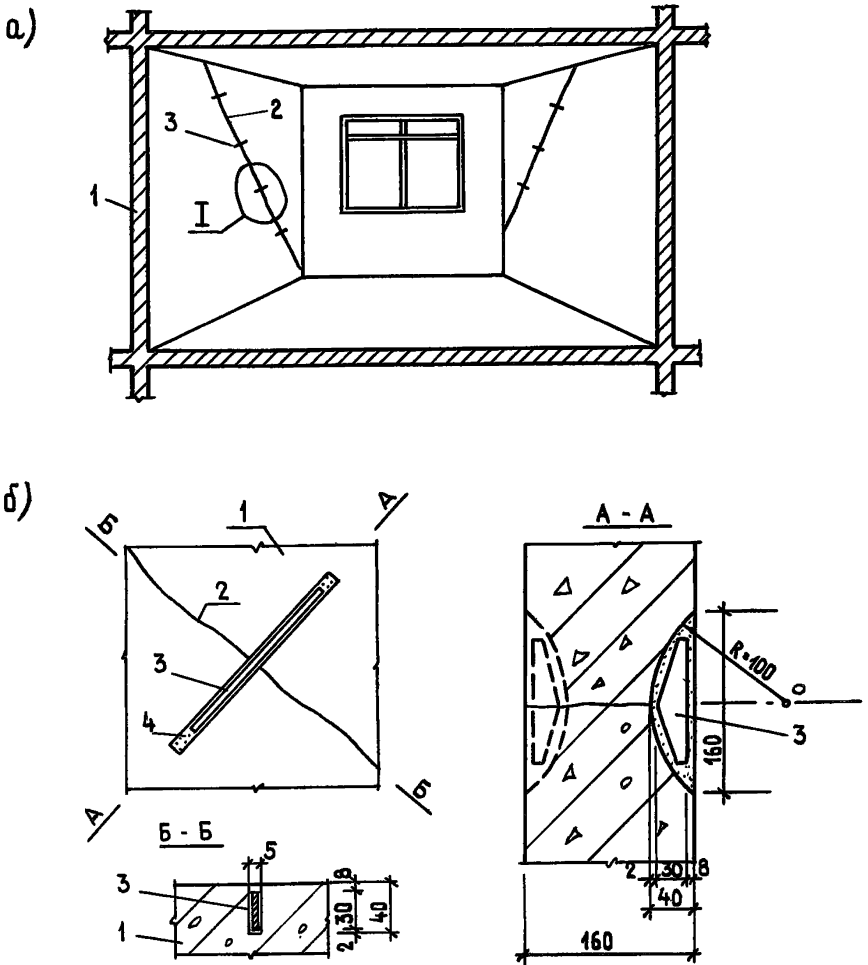
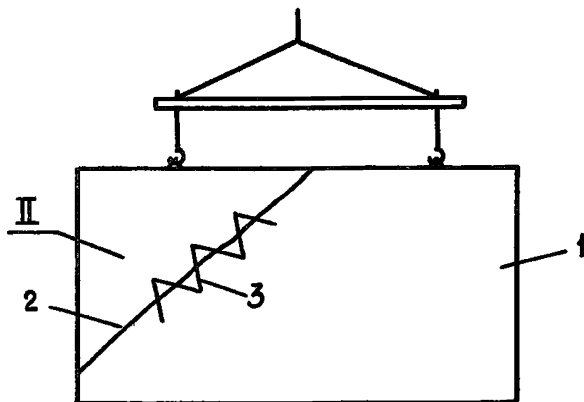
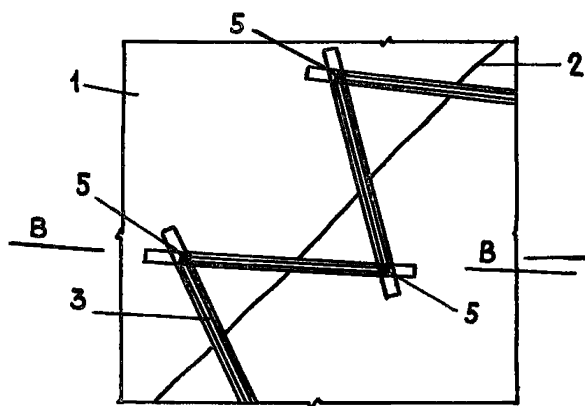


Рис. 1. Усиление панельных внутренних стен в здании (способ 1). а - фрагмент здания с усиленными стенами; б - конструктивные узлы и сечения; 1 - внутренняя стена; 2 - трещина; 3 - металлическая шпонка; 4 - заделка шпонки полимерцементным раствором

а)



б)



в)

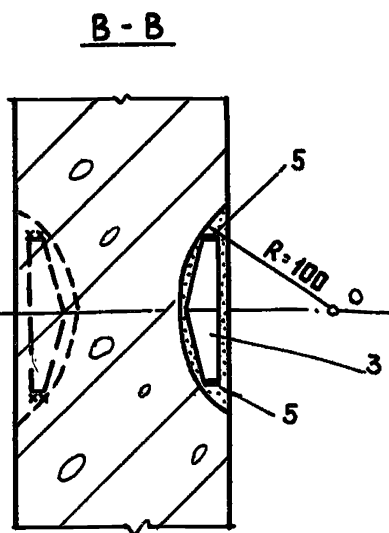


Рис. 2. Усиление панелей внутренних стен на складе (способ 2): а, б, в, 1 - 4 - см. рис. 1; 5 - сварной шов ($h_{ш} - 4$ мм, $l_{ш} - 10$ мм)

3.4. Расчет количества шпонок выполняется инженерно-техническим работником строительной-монтажной организации, ознакомленным с методикой усиления стеновых панелей металлическими шпонками.

Расчет выполняется в следующей последовательности:

а) собираются исходные данные (шифр типового проекта, место расположения стены и этаж);

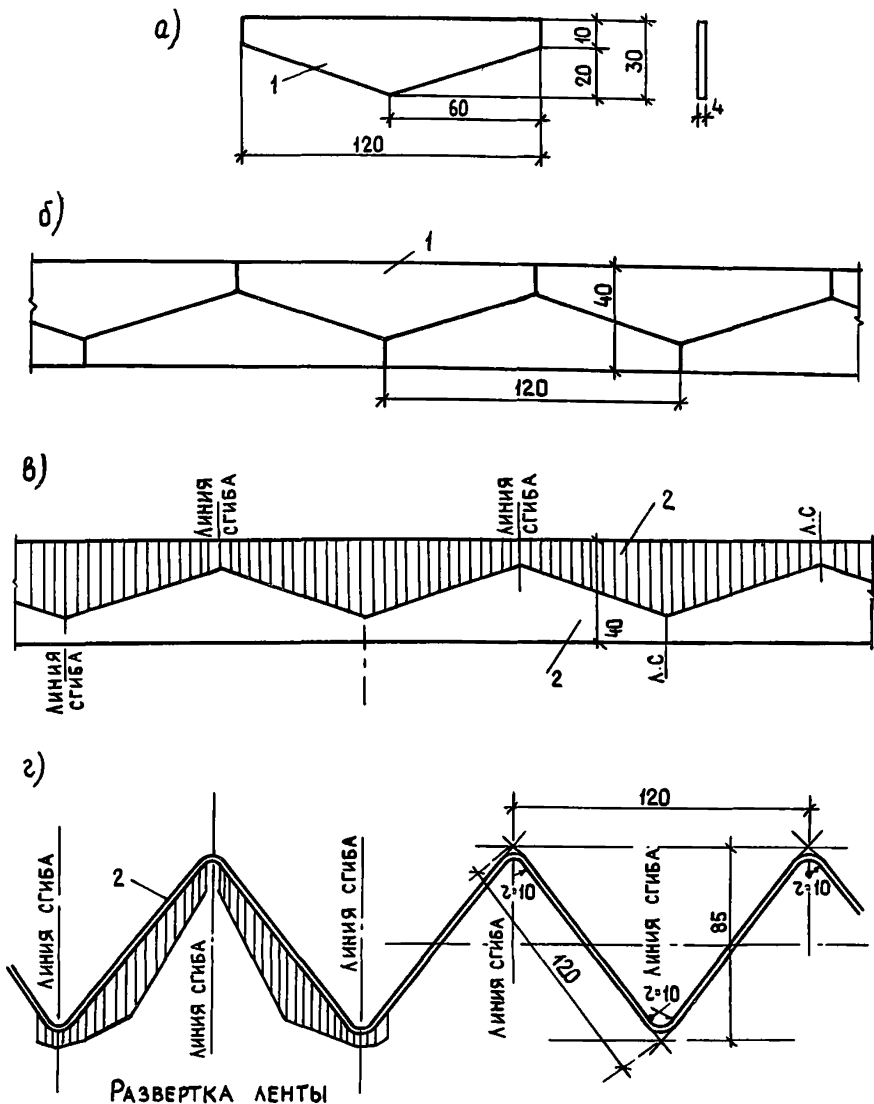


Рис. 3. Конструкции металлических шпонок:

а - шпонка для усиления по способу 1; б - заготовка шпонок из полосы шириной 40 мм (способ 1); в - заготовка шпонки из непрерывной полосы (способ 2); г - изготовление непрерывной ленты

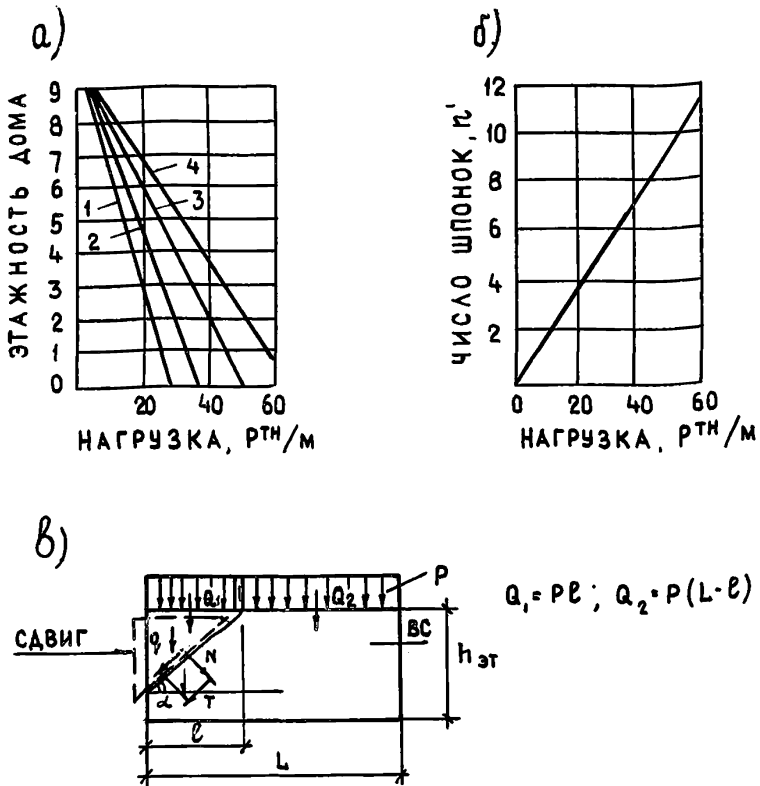


Рис. 4. Определение расчетного количества шпонок для усиления стен:

- а - номограмма для определения нагрузки p^1 в зависимости от серии здания и этажа, где выполняется усиление; 1 - серии 1-464, 121; 2 - серия 90; 3 - серии 1-468, 83, 84, шаг 3 и 6м;
- б - номограмма для определения расчетного количества шпонок;
- в - расчетная схема усиления стены

б) с учетом места расположения стеновых панелей и серии дома по графику (рис. 4,а) определяется нагрузка на 1 пог.м стены;

в) по величине нагрузки на 1 пог.м стены по графику (рис.4,б) определяется количество шпонок на 1 пог.м горизонтальной проекции трещин;

г) количество шпонок на всю длину трещин определяется путем умножения длины горизонтальной проекции трещины на количество шпонок на 1 пог.м проекции трещины, полученное согласно графику. Полученное количество шпонок распределяется на обе стороны панели;

д) результаты расчета и схема установки шпонок заносятся в журнал.

4. ТЕХНОЛОГИЯ И ОРГАНИЗАЦИЯ РАБОТ ПО УСИЛЕНИЮ ПАНЕЛЕЙ

4.1. Усиление панелей, поврежденных трещинами, производится двумя рабочими, обученными правилам обращения с механизмом для резки бетона и технологии усиления стеновых панелей, а также прошедших инструктаж по технике безопасности.

4.2. Организация рабочей зоны должна обеспечивать рациональные методы производства работ и обеспечивать безопасность в процессе выполнения работ (рис. 5).

4.3. Разметка мест установки шпонок производится инженерно-техническим работником строительной-монтажной организации на основании записей, сделанных в "Журнале работ по усилению стеновых панелей." Разметка мест установки шпонок и необходимые поясняющие надписи выполняются мелом на поверхности стен в местах расположения трещин.

4.4. Следуя разметке, рабочий выполняет пропилы с помощью переоборудованной электрошлифовальной машины с гибким валом (каменный диск заменен на отрезные алмазные круги \varnothing 200 мм, толщиной 2-2,2 мм, спаренные для получения прорези толщиной 4-4,5 мм).

Для удобства работы к кожуху режущей головки приваривается упор из арматурного стержня (рис. 6, поз. 5), с помощью которого производится нарезка пазов путем маятникового движения головки вокруг упора. При этом необходимо, чтобы центр сегментной прорези совпадал с трещиной. Для этого производится пробная резка на деревянном бруске, при которой определяется положение упора и точка касания диска с поверхностью бруска (стены). Далее положение упора и точка касания диска наносятся в виде меток на поверхность стены. Таким образом удается достичь проектного расположения прорезей.

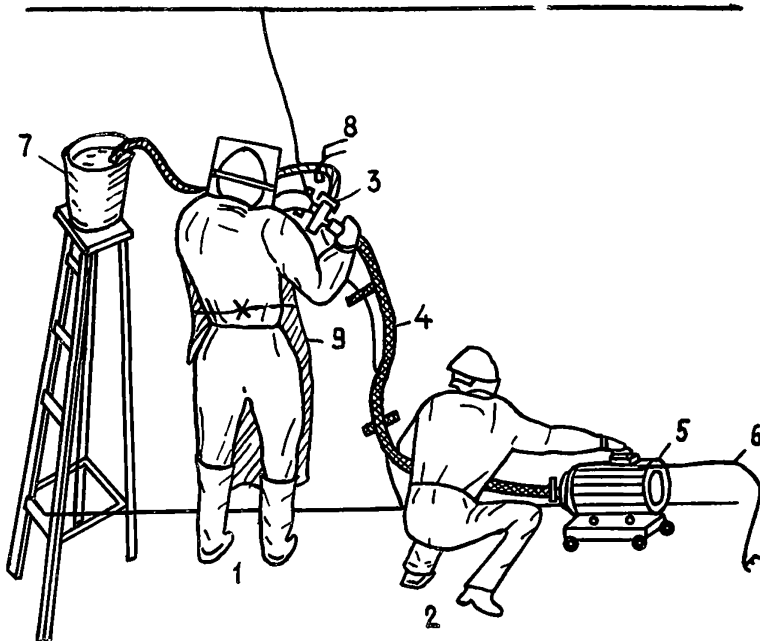


Рис. 5. Схема производства работ по усилению:
 1 – рабочий, осуществляющий нарезку прорезей в бетонной стене;
 2 – подсобный рабочий, включающий машину в сеть и контролирующий подачу воды; 3 – головка машины; 4 – гибкий вал машины;
 5 – электромотор; 6 – электросеть; 7 – емкость с водой; 8 – зажим на резиновом шланге;
 9 – водонепроницаемый фартук

Кроме того, для фиксации глубины прорези к кожуху с внешней стороны прикрепляется фиксатор, положение которого также определяется при пробной нарезке.

4.5. В зону резки для охлаждения диска вода может подаваться из водопровода или бачка, установленного на некоторой высоте, по резиновому шлангу, подключаемому к штуцеру на кожухе режущей насадки.

4.6. Глубина пропила должна быть 40 мм.

4.7. Шпонка смачивается в полимерцементном растворе и плотно забивается в пропил с заглублением от поверхности стены на 10 мм.

4.8. После установки шпонок производится расшивка трещин по профилю, показанному на рис. 7, и обеспыливание поверхности. Затем трещина затирается полимерцементным раствором по всей ее длине.

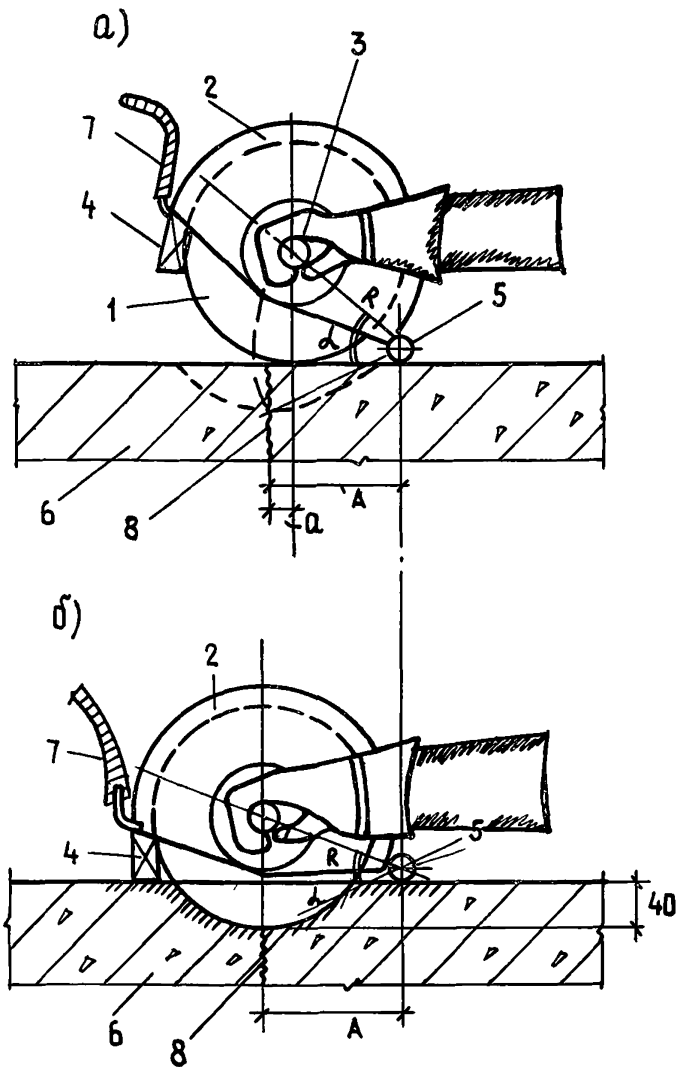


Рис. 6. Схема работы режущей машины:
 а – положение режущей головки до начала резки; б – то же, после окончания резки; 1 – алмазный диск; 2 – кожух; 3 – ручка рабочего органа; 4 – фиксатор глубины прорези; 5 – упор; 6 – бетонный элемент; 7 – резиновый шланг для подачи воды;
 8 – трещина

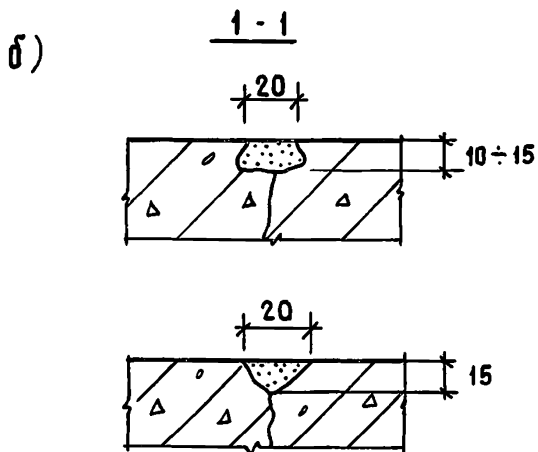
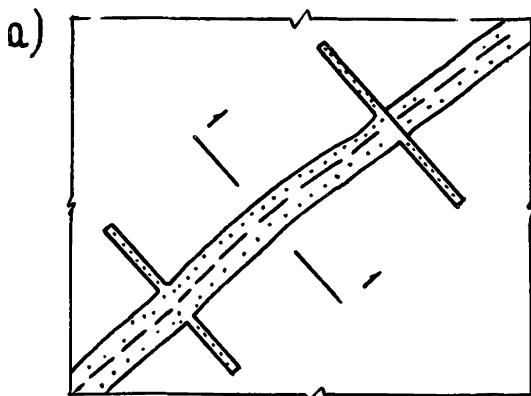


Рис. 7. Разделка трещины:
 а - затирка по длине полимерцементным раствором; б - профили
 разделки трещины

4.9. При выполнении работ по резке бетона в монтируемом здании рекомендуется для удобства применять инвентарные приспособления - стойки из облегченных труб. На них подвешивается режущая головка машины, что освобождает рабочего от необходимо-

сти постоянно держать ее в руках. На стойке может подвешиваться и емкость с водой для охлаждения дисков.

4.10. Для выполнения работ по восстановлению панелей на заводе отводится специальный пост. Прорези намечают с обеих сторон панели с помощью трафареток-шаблонов, так как несовпадение концов шпонок не позволит выполнить их соединение. Шаблоны изготавливают из тонкого металлического листа, в котором прорезают пазы, соответствующие конфигурации всей цепи шпонок. Соединение шпонок между собой с помощью электросварки производится до установки их в гнезда. При изготовлении цепи шпонок также используется шаблон. Остальные операции выполняются аналогично первому типу соединения.

5. КОНТРОЛЬ КАЧЕСТВА РАБОТ

5.1. Контроль и оценка качества работ производится инженерно-техническим персоналом строительной организации.

5.2. Контроль качества осуществляется в процессе работы и заключается в проверке:

- глубины выполненных пропилов;
- симметричного расположения пропилов относительно трещины с обеих сторон панели;
- необходимая степень заглубления шпонки в пропилен относительно поверхности стены и плотности ее посадки;
- разделки устья трещин;
- качества затертой поверхности после заделки трещины.

5.3. Контроль качества работ производится визуально и инструментально:

- глубина выполненных пропилов проверяется шупом с мерными делениями до установки металлических шпонок;
- симметричность и перпендикулярность расположения пропилов относительно трещины проверяется до установки металлических шпонок с помощью металлической линейки;
- заглубление шпонки в пропилен относительно поверхности стены проверяется шупом с мерными делениями до заделки трещины раствором;
- плотность посадки шпонки проверяется легким постукиванием молотка через скарпель (при этом шпонка не должна смещаться);
- разделка устья трещины проверяется визуально до затирки ее раствором;
- качество затирки поверхности проверяется с помощью контрольной рейки, применяемой при штукатурных работах.

5.4. Допускаемые отклонения при производстве работ:

– глубина выполненных пропилов	±3 мм
– симметричность пропила относительно трещины	±5 мм
– заглубление шпонки относительно поверхности стены от проектного	±3 мм
– зазор между рейкой и поверхностью стены после затирки трещины – не более 1 мм (длина рейки 1 м).	

6. ТЕХНИКА БЕЗОПАСНОСТИ ПРИ ПРОИЗВОДСТВЕ ВОССТАНОВИТЕЛЬНЫХ РАБОТ

6.1. При выполнении работ по усилению стеновых панелей необходимо соблюдать указания по технике безопасности, приведенные в СНиП III-4-80 "Техника безопасности в строительстве".

6.2. Перед началом работ должен быть проведен инструктаж по технике безопасности.

6.3. Рабочие, производящие резку бетона установкой с алмазными отрезными кругами, должны быть обеспечены спецодеждой: резиновыми сапогами и перчатками, непромокаемым комбинезоном или фартуком и щитками для лица.

6.4. Перед началом работ по резке бетона необходим профилактический осмотр режущей машины, уделив особое внимание соединительным узлам и состоянию рабочей головки.

6.5. Гибкий вал в бронированном шланге должен быть смазан.

6.6. Следует опробовать подачу воды.

6.7. При заклинивании диска в пропиле необходимо срочно выключить машину и извлечь диск. При выполнении резки нельзя перегружать машину непрерывной работой, что может вызвать выход из строя алмазного отрезного диска.

6.8. Не допускается работа электромашины без электрошкафа с защитно-отключающим устройством, т.е. присоединение машины "напрямую" к электросети.

6.9. Необходимо периодически проверять целостность изоляции на токоведущих проводах и обмотках электромашины.

6.10. Запрещается регулировка механизмов режущей насадки при включенном рубильнике защитно-отключающего устройства.

6.11. При переходе с одного рабочего места на другое, при перерывах в работе и окончании смены необходимо отключать электромашину от сети и снимать режущую насадку.

**1. Материалы, необходимые для восстановления панелей,
поврежденных трещинами**

Материалы	ГОСТ или ТУ
Листовая (или полосовая) рифленая сталь толщиной 4 мм	<u>4. ГОСТ 8568-57</u> ВСтЗ ГОСТ 380-60
Портландцемент	ГОСТ 10178
Добавка в цементный раствор пасты ПВА для повышения механических свойств цементного раствора	Рекомендации по применению бетонов и растворов с добавками полимеров. - М.: НИИЖБ, 1968. ГОСТ 1002-62

**2. Расход основных материалов на восстановление панелей,
поврежденных трещинами (способ № 1)**

Материалы	Ед. изм.	Расходы	
		1 панель	1 м ³ сборного железобетона
Сталь ВСтЗ для шпонок	кг	1	0,5
Цемент	кг	2	1
Эпоксидная смола	кг	0,25	0,12
Добавка ПВА	кг	0,1	0,05

§. Оборудование и инструмент

Материалы	Марка	Кол-во
Электрическая шлифовальная машина с гибким валом в комплекте с защитно-отключающим устройством (электрошкаф)	34-392	1
Отрезные алмазные круги $\alpha = 200$, толщиной 2 - 2,2 мм	ГОСТ	2
Кельма		1
Молоток		1
Скарпель с зазубренным жалом (для каменных работ)		1
Груша резиновая		1
Щуп с мерным делением		1
Линейка металлическая		1
Рейка контрольная		1

СОДЕРЖАНИЕ

	Стр.
Введение	3
1. Общие положения	4
2. Классификация типов трещин	5
3. Методы усиления стеновых панелей	7
4. Технология и организация работ по усилению панелей .	12
5. Контроль качества работ	16
6. Техника безопасности при производстве восстановитель- ных работ	17
Приложение	18

Ответственные за выпуск Э.А. Архитектор, Л.Б. Анисимова

Л. 83980 Подписано к печати 1/IX-1987 г. Формат 70x90/16
Офс. 80 гр. Школьный п.ж. Печ.л. 1,5 Уч.-изд.л. 1,7
Изд.зак. №50 Тип.зак. № 479 Тираж 1000 экз. Цена 15 коп.

Ротапринт ОМПР и ВП ЦНИИЭП жилища
127434, Москва, Дмитровское шоссе, 9 корп. Б
Тел. 216-41-20