

Отпечатано
в Новосибирском филиале ЦМТИ
30064 г. Новосибирск, пр. Карла Маркса 1
Выдано в печать: 13^я _____ 1982г.
Зак. № 1635 _____ 200

АЛЬБОМ I
 ТИПОВОЙ ПРОЕКТ 254-9-65
 СОГЛАСОВАНО:
 ИМ. И ПОДП. ПОДАТЬ И ДАТА ВЗЯМ. ИМ. И ПОДП. НАЧ. ТЕХ. ОТД. АДНАСК

ВЕДОМОСТЬ ЧЕРТЕЖЕЙ ОСНОВНЫХ КОМПЛЕКТОВ

ВЕДОМОСТЬ ССЫЛОЧНЫХ И ПРИЛАГАЕМЫХ ДОКУМЕНТОВ

УСЛОВНЫЕ ОБОЗНАЧЕНИЯ И ИЗОБРАЖЕНИЯ

| Лист | Наименование | Стр. | Примеч. |
|-------|---|------|---------|
| 1 | Общие данные /начало/ | 2 | |
| 2 | Общие данные /продолжение/ | 3 | |
| 3 | Общие данные /окончание/ | 4 | |
| АС-1 | Лист привязки | 5 | |
| АС-2 | Планы фасады, разрез 1-1, узлы и детали кровли. (Основное решение) | 6 | |
| АС-3 | План фундамента, об. схема расположения сборных элементов покрытия, ведомость перемычек. (Основное решение) | 7 | |
| АС-4 | Планы фасады, разрез 2-2, узлы и детали кровли. (Вариант с подвалом) | 8 | |
| АС-5 | План подвала. Разрезы. (Вариант с подвалом) | 9 | |
| АС-6 | Схемы расположения сборных элементов фундаментов, перекрытия, стен. (Вариант с подвалом) | 10 | |
| АС-7 | Развертки стен. (Вариант с подвалом) | 11 | |
| АС-8 | Схема раскладки сеток в перекрытии, план расположения закладных деталей и отбестей. (Вариант с подвалом) | 12 | |
| АС-9 | Схема расположения сборных элементов покрытия, ведомость перемычек. (Вариант с подвалом) | 13 | |
| АС-10 | Спецификация (Основное решение) | 14 | |
| АС-11 | Спецификация. (Вариант с подвалом). Начало | 15 | |
| АС-12 | Спецификация. (Вариант с подвалом). Окончание | 16 | |
| ТХ-1 | План этажа, разрез А-А. Спецификация. (Основное решение и вариант с подвалом) | 17 | |
| ОВ-1 | Характеристика отопительно-вентиляционных систем. Сводная спецификация, основные показатели | 18 | |
| ОВ-2 | Отопление и вентиляция, планы и схемы (Основное решение и вариант с подвалом) | 19 | |
| ВК-1 | Водопровод и канализация (Основное решение) | 20 | |
| ВК-2 | Водопровод и канализация (Вариант с подвалом) | 21 | |
| ВК-3 | Водопровод и канализация. Спецификация. (Вариант с подвалом) | 22 | |
| ЭО-1 | Сводная спецификация | 23 | |
| ЭО-2 | Расчетная схема распределительных сетей | 24 | |
| ЭО-3 | Планы осветительных и силовых сетей. Основное решение и вариант с подвалом | 25 | |
| УС-1 | Самостоятельное устройство и пожарная сигнализация. Основное решение и вариант с подвалом | 26 | |
| ЭА-1 | Схемы автоматизации. Электрозащита на канализационном выпуске | 27 | |
| ЭА-2 | Схема внешних проводов. План подвала. Электрозащита на канализационном выпуске | 28 | |

| Обозначение | Наименование | Примечания |
|----------------------------|--|------------|
| | ССЫЛОЧНЫЕ ДОКУМЕНТЫ | |
| 1.136-3 вып. 1 | Окна и балконные двери с двойным остеклением для жилых и общественных зданий | |
| 1.136-4 | Окна и балконные двери деревянные с тройным остеклением для жилых и обществ. зд. | |
| 1.136-10 | Двери деревянные внутренние для жилых и общественных зданий | |
| 1.135-1 альбом I | Двери деревянные входные | |
| 1.135-1 альбом II | Двери деревянные служебные для жилых и общественных зданий | |
| 2.244-1 вып. 4 | Детали полов общественных зданий | |
| 1.136-2 | Подоконные доски | |
| ГОСТ 13579-78 | Блоки бетонные для стен подвалов | |
| ГОСТ 8909-72 | Уголки равнобокие | |
| 1.112-7 вып. 1 | Плиты ж/б для ленточных фундаментов | |
| 1.138-10 вып. 1 | Перемычки сборные железобетонные | |
| 1.141-1 вып. 6, 10, 11, 78 | Панели перекрытий железобетонные | |
| 1.141-10 вып. 10, 14 | Панели перекрытий из легких бетонов | |
| 1.155-1 вып. 1 | Ступени бетонные и железобетонные | |
| 1.243-2 | Плоские плиты | |
| 1.242-2 | Плиты ребристые | |
| 1.151-4 вып. 1 | Лестничные марши | |
| 1.152-3 вып. 1 | Лестничные площадки ребристые | |
| ИИ-04-8 вып. 1 | Металлические монтажные детали и ограждение лестниц | |
| ИИ-04-4 вып. 23 | Фризные камни ж/б рядовые | |
| 2.230-1 вып. 5 | Детали перегородок общественных зданий | |
| 2.240-1 вып. 2 | Детали перекрытий общественных зданий | |
| 1.138-3 вып. 1 | Плиты карнизные | |
| 3.006-2 вып. II-2 | Плиты каналов | |
| 1.494-10 | Решетки щелевые регулирующие | |
| | типа Р | |
| 1.494-32 | Зонты и дефлекторы вентиляционных систем | |
| 4.904-69 | Детали крепления санитарно-технических приборов и трубопроводов | |

| Графич. изображ. | Наименование |
|------------------|---|
| ПК | Шкаф пожарного крана |
| | Отверстие в стене |
| | Штепсельная розетка 2х полюсная h=800мм |
| | Электропровод |
| ⊙ | Телефонный аппарат городской связи |
| ▷ | Динамический громкоговоритель 3х программно вещания |
| ⊠ | Датчик тепловой |
| — — | Сеть радиодиффузии |
| — — | Сеть пожарной сигнализации |

Настоящий проект выполнен в соответствии с действующими нормами и правилами (в том числе по взрывопожарной безопасности)

Главный архитектор проекта *Коплев В.Г.* Коплев В.Г.
 Главный инженер проекта *Бродач В.М.* Бродач В.М.
 Главный инженер проекта привязки

Привязан:

ИМБ.№

254-9-65

| | | | | | | |
|--------------|------------------------------------|--|---|--------|------|--------|
| ГЛАВ. ИНЖ. | МИХАНОВ <i>Иван</i> 16.10.65 | ЦЕНТРАЛЬНАЯ РАЙОННАЯ АПТЕКА II КАТЕГОРИИ (КОНСТРУКЦИИ СЕРИИ ИИ-04) | ЗДАНИЕ СУШКИ И ОБРАБОТКИ ЛЕКАРСТВЕННОГО РАСТИТЕЛЬНОГО СЫРЬЯ | СТАДИЯ | ЛИСТ | ЛИСТОВ |
| ГЛАВ. АРХИТ. | МАСЛЕННИКОВА <i>Мария</i> 16.10.65 | | | Р | 1 | 3 |
| РУК. МАСТ. | ДЕМБОВСКИЙ <i>Сергей</i> 10.08.38 | Общие данные /начало/ | ПРОЕКТНЫЙ ИНСТИТУТ МИНЗДРАВА РСФСР г. МОСКВА | | | |
| НОРМОКОНТ. | БЕЛОВ <i>Владимир</i> 10.08.38 | | | | | |
| ТАП | КОПЛЕВ <i>Василий</i> 10.08.38 | | | | | |
| СТ. АРХ. | ОБУХОВА <i>Ольга</i> 10.08.38 | | | | | |
| АРХИТ. | ДОИЧЕВА <i>Вера</i> 10.08.38 | | | | | |
| ПРОЕК. | БРОДАЧ <i>Владимир</i> 10.08.38 | | | | | |

АЛЬБОМ I

ПЛАНОВЫЙ ПРОЕКТ 254-9-65

СОГЛАСОВАНО
И.М. ПЕЧЕНКО, ЗАРЯДСК

И.В. КОЛОДИЦА
А.А. ВЕЛИКОЛЕПОВ

Разуклонка на кровле - из керамзитового гравия. Работы по устройству монолитных фундаментов и возведению кирпичных стен в летних и зимних условиях производить с соблюдением требований СНиП III-15-76, СНиП III-17-78

ТЕХНОЛОГИЧЕСКАЯ ЧАСТЬ.

Проектом предусматривается основное решение - одноэтажное здание и вариант с подвалом. Расстановку оборудования в подвале см. смотри альбом III.

Сушка лекарственного растительного сырья осуществляется в ящичной сушилке марки СЯ-16-8, устанавливаемой в специально выделенном помещении

САНИТАРНО-ТЕХНИЧЕСКАЯ ЧАСТЬ

Теплоснабжение здания предусматривается от теплового узла аптеки с параметрами теплоносителя 95-70°

Отопление. В здании запроектирована двухтрубная система отопления, тупиковая, с нижней разводкой.

В качестве нагревательных приборов приняты регистры из гладких труб. Магистраль, стояки и подводки к нагревательным приборам прокладываются скрыто. Воздухобудаление осуществляется через воздушные краны.

Вентиляция. В здании запроектирована вытяжная вентиляция с естественным побуждением.

Водоснабжение. Помещение сушики при двух вариантах обеспечивается водой от заводской водопроводной сети аптеки и прокладывается в канале теплосети. Расходы воды для помещения сушики учтены в основных показателях аптеки.

ЭЛЕКТРОБОРУДОВАНИЕ

Питание осветительных и силовых электроприемников здания сушики лекарственного растительного сырья предусматривается на напряжение 380/220 вольт кабелем марки АБВБ" от вводно-распределительного устройства аптеки.

Учет электроэнергии предусматривается прибо-

рами учета, установленными в помещении электрощитовой аптеки.

Электроосвещение помещений основного решения и 1го этажа варианта с подвалом предусматривается светильниками с люминесцентными лампами, А подвал - светильниками с лампами накаливания.

В качестве распределительного устройства приняты щиты серии СУ9400.

Монтаж групповых осветительных сетей выполняется проводом марки АПВС, прокладываемым скрыто под штукатуркой стен и в пустотах плит перекрытия, для основного варианта и 1го этажа варианта с подвалом. Для варианта с подвалом - в подвале монтаж групповых сетей выполняется кабелем марки АВВГ открыто на скобах по строительным конструкциям.

Монтаж силовых распределительных сетей предусматривается проводом марки АПВ-660 в виниловых и стальных тонкостенных трубах, прокладываемых в подголке пола.

Для защиты от поражения электрическим током предусмотреть присоединение к заземленному нулевому проводу сети корпусов электрощита и сушики.

Слаботочные устройства

Для предупреждения возможности возникновения пожара в помещениях сушики прав предусматривается устройство системы пожарной сигнализации. В качестве датчиков пожарной сигнализации применяются тепловые датчики типа ДТА, монтируемые на потолках помещений не далее 2х метров от стены, 4х метров друг от друга и 0,5 метра от светильников. Перед каждым помещением, где устанавливаются датчики, монтируются распределительные коробки УК-2П. Сеть пожарной сигнализации выполняется проводом марки ТРП 1х2х0,5, прокладываемым открыто по строительным конструкциям. Датчики пожарной сигнализации включаются в приемную станцию, расположенную на 1этаже здания аптеки.

В варианте со вспомогательными помещениями предусматривается установка телефонного аппарата внешней телефонной связи и динамического громкоговорителя.

Сеть телефонизации и радиофикации выполняется соответственно проводом ТРП1х2х0,5 и ППН2х1,2, прокладываемыми открыто по строительным конструкциям.

КИП и автоматика

(Электрофицированная задвижка на канализационном выпуске)

Автоматический контроль переполнения канализационного колодца осуществляется с помощью сигнализатора уровня типа ИКС-2Н, датчик которого устанавливается в специальном патрубке на трубе -проводе канализационного выпуска до электрофицированной задвижки. При переполнении канализационного колодца происходит повышение уровня стоков в патрубке, срабатывает сигнализатор уровня, закрывается задвижка и срабатывает аварийная светозвуковая сигнализация над входом в подвал. Открытие задвижки возможно с помощью кнопки управления, установленной в силовом шкафу управления, после устранения причины аварии

Указания по привязке проекта

1. Проект может быть осуществлен только после его привязки к участку строительства.
2. При привязке из проекта исключаются все материалы, листы, детали, размеры, графы, текстовые материалы, не относящиеся к выбранному варианту и вносятся необходимые дополнения и поправки в соответствии с указаниями проекта, сделанными расчетами и СН 401-69.
3. В зависимости от кадамического района, в котором находится участок строительства, по таблицам пояснительного записки устанавливается толщина ограждающих конструкций.

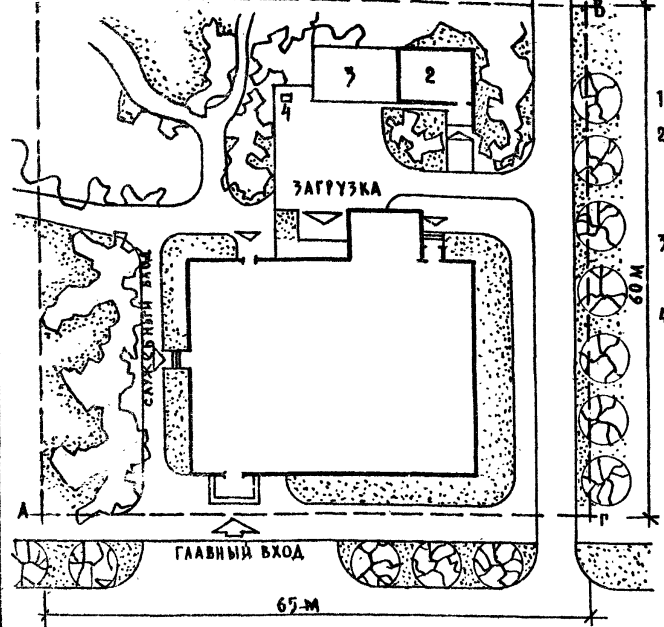
| | | | | | |
|---------------|--------------|---------------|--------------|--|---|
| | | | | 254-9-65 | |
| И.В. КОЛОДИЦА | И.М. ПЕЧЕНКО | И.В. КОЛОДИЦА | И.М. ПЕЧЕНКО | Центральная районная аптека II категории КОНСТРУКЦИОННОЕ БУРОВО (ИИ-04) | |
| И.В. КОЛОДИЦА | И.М. ПЕЧЕНКО | И.В. КОЛОДИЦА | И.М. ПЕЧЕНКО | ЗДАНИЕ СУШИКИ И ОБРАБОТКИ ЛЕКАРСТВЕННОГО РАСТИТЕЛЬНОГО СЫРЬЯ | |
| И.В. КОЛОДИЦА | И.М. ПЕЧЕНКО | И.В. КОЛОДИЦА | И.М. ПЕЧЕНКО | р | 3 |
| | | | | ОБЩИЕ ДАННЫЕ /ОКОНЧАНИЕ/ | |
| | | | | ПРОЕКТНЫЙ ИНСТИТУТ ИИИ РАИРСОС МОСКВА | |

ТИПОВОЙ ПРОЕКТ 254-9-65

УСТАВОВАНО:

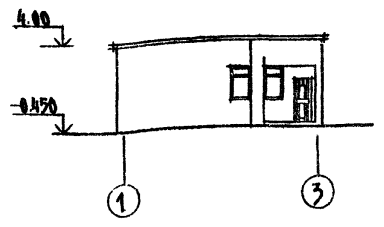
ПОДПИСЬ И ПЕЧАТ ПРОЕКТА

СХЕМА ГЕНЕРАЛЬНОГО ПЛАНА М 1:500 /ОСНОВНОЕ РЕШЕНИЕ/

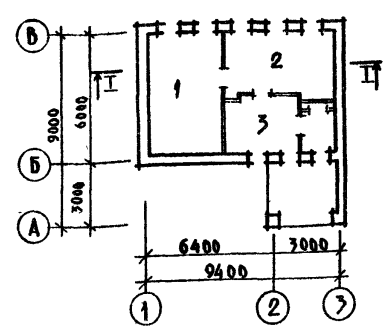


- Показатели по генплану /основное решение/
1. АБВГ - участок аптеки - 0,4 га.
 2. Площадь застройки - 0,1 га.
 - Здание аптеки - 889 м².
 - Здание сушилки - 637 м².
 3. Площадь асфальтового покрытия - 0,084 га.
 4. Площадь озеленения - 0,22 га.

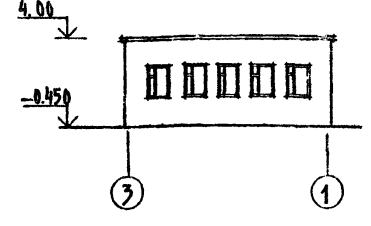
ФАСАД В ОСЯХ „1-3“



План 1^{го} этажа



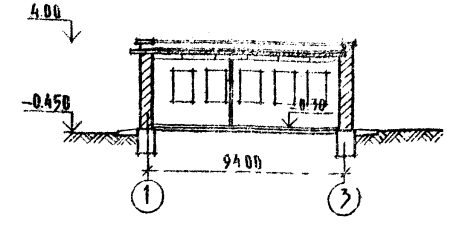
ФАСАД В ОСЯХ „3-1“



Экспликация

1. Помещение сушки сырья.
2. Помещение обработки сырья.
3. Помещение приема и хранения сырья.

РАЗРЕЗ I-I



План кровли

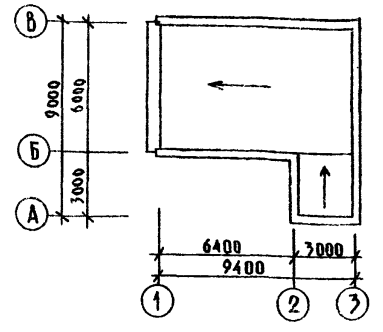
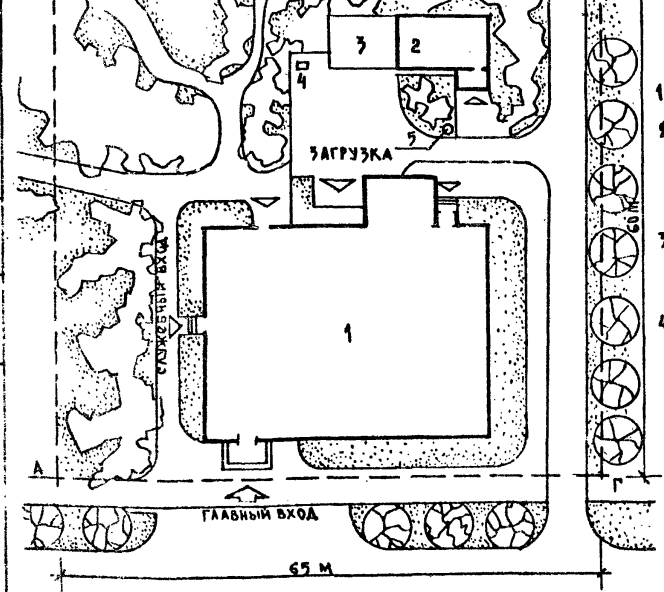
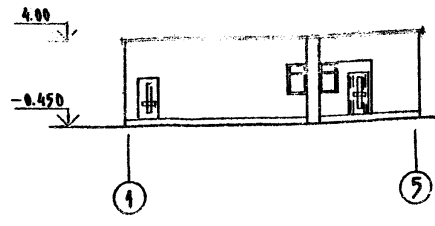


СХЕМА ГЕНЕРАЛЬНОГО ПЛАНА М 1:500 /ВАРИАНТ С ПОДВАЛОМ/

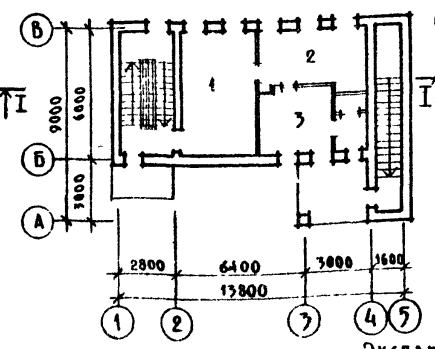


- Показатели по генплану /вариант с подвалом/
1. АБВГ - участок аптеки - 0,4 га.
 2. Площадь застройки - 0,1 га.
 - Здание аптеки - 889 м².
 - Здание сушилки - 955 м².
 3. Площадь асфальтового покрытия - 0,084 га.
 4. Площадь озеленения - 0,220 га.

ФАСАД В ОСЯХ „1-5“

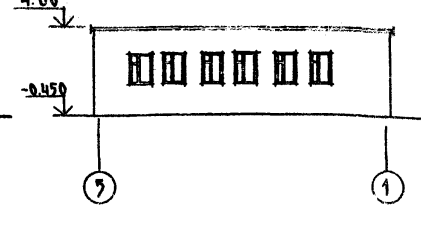


План 1^{го} этажа

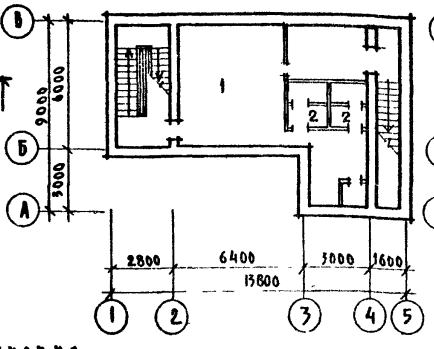


ВАРИАНТ С ПОДВАЛОМ

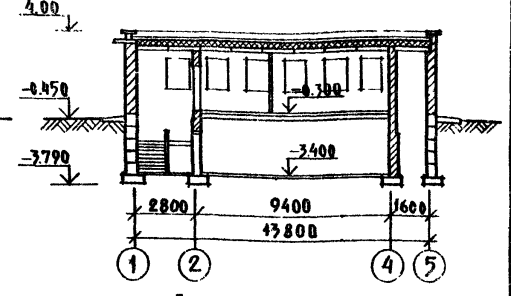
ФАСАД В ОСЯХ „5-1“



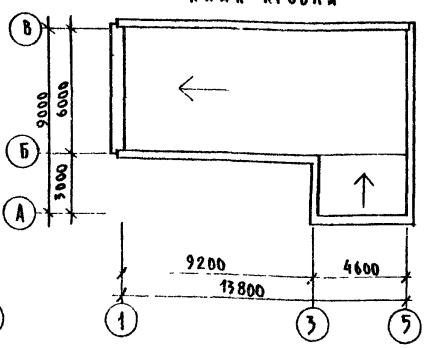
План подвала



РАЗРЕЗ I-I



План кровли



ЭКСПЛИКАЦИЯ

1. Здание центральной районной аптеки II категории.
2. Здание сушилки и обработки лекарственного растительного сырья.
3. Место для стоянки двух машин.
4. Мусоросборник.
5. Шахта воздухозаборная.
6. Шахта воздуховыброса.

ЭКСПЛИКАЦИЯ

1. Помещение сушки сырья.
2. Помещение обработки сырья.
3. Помещение приема и хранения сырья.

ЭКСПЛИКАЦИЯ

1. Хранение из инвентаря.
2. Санузлы.

| | |
|-----------|--|
| ПРИВЯЗАН | |
| ИЗМЕНЕНИЯ | |

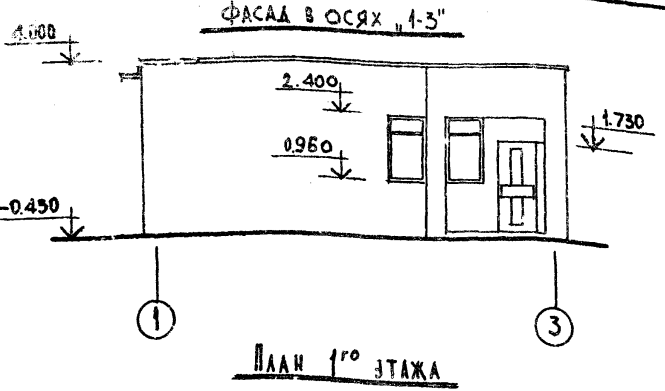
| | | |
|------------------|--------------|----------|
| ГЛАВ. АРХИТЕКТОР | М.А. СЕРГЕЕВ | 16.10.65 |
| АРХИТЕКТ | М.А. СЕРГЕЕВ | 16.10.65 |
| АРХИТЕКТ | М.А. СЕРГЕЕВ | 16.10.65 |
| АРХИТЕКТ | М.А. СЕРГЕЕВ | 16.10.65 |
| АРХИТЕКТ | М.А. СЕРГЕЕВ | 16.10.65 |

254-9-65-1-1-1 АС

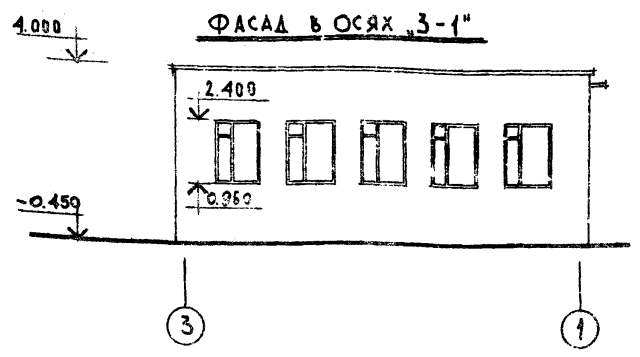
| | | |
|---|---|------|
| Центральная районная аптека II категории /конст. | | |
| Здание сушилки и обработки лекарственного растительного сырья | СТАДИЯ | ЛИСТ |
| | Р | 1 |
| Лист привязки | ПРОЕКТИНГОВЫЙ ИНСТИТУТ ИИИЗНАУКА СССР Г. МОСКВА | |

АРХИТЕКТУРА
ПРОЕКТ 254-9-65

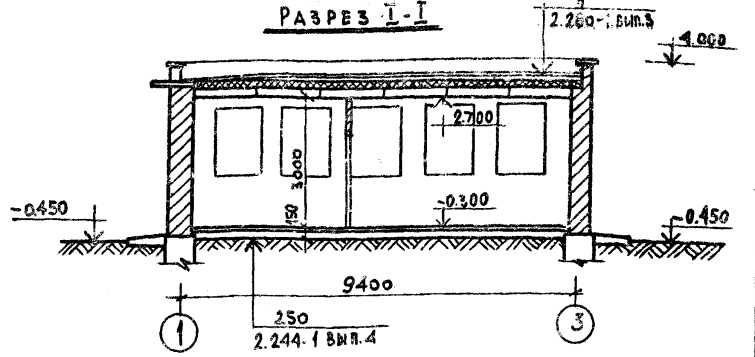
| | | | | | | | | | |
|--------------|-------------|-------------|-------------|-------------|-------------|-------------|-------------|-------------|-------------|
| СОЛТАСОВА О. | САХАРОВА А. | САХАРОВА А. | САХАРОВА А. | САХАРОВА А. | САХАРОВА А. | САХАРОВА А. | САХАРОВА А. | САХАРОВА А. | САХАРОВА А. |
| САХАРОВА А. | САХАРОВА А. | САХАРОВА А. | САХАРОВА А. | САХАРОВА А. | САХАРОВА А. | САХАРОВА А. | САХАРОВА А. | САХАРОВА А. | САХАРОВА А. |



План 1^{го} этажа

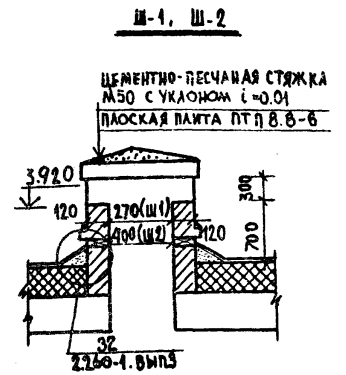
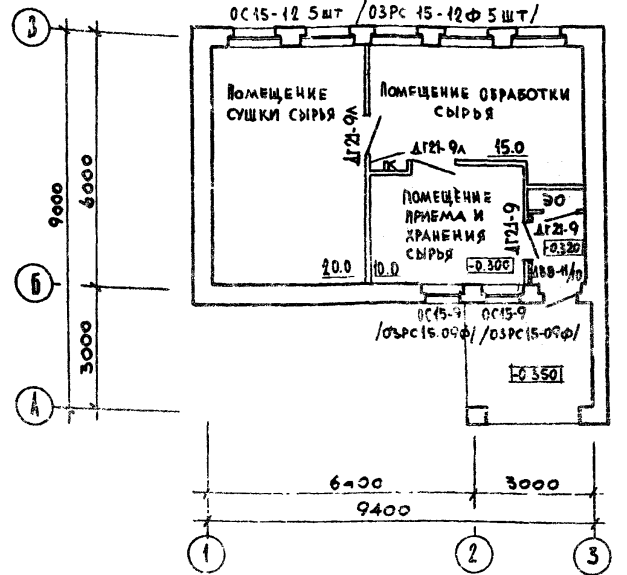
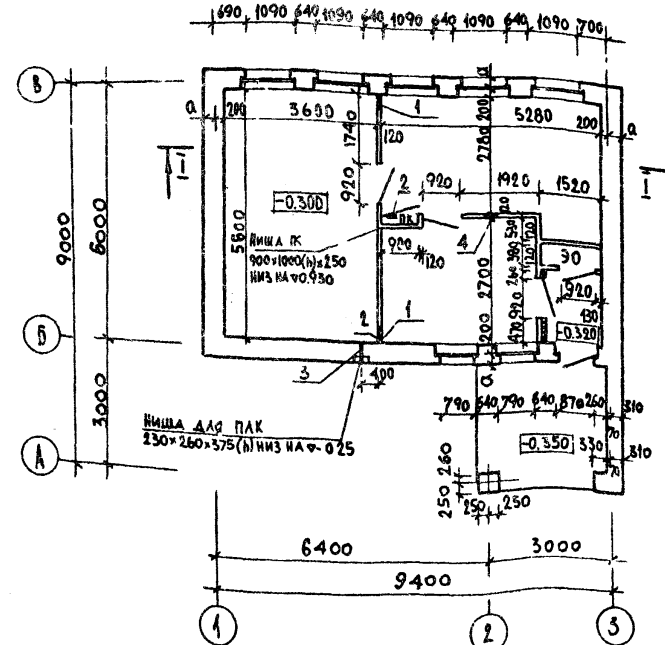


План отделочных работ



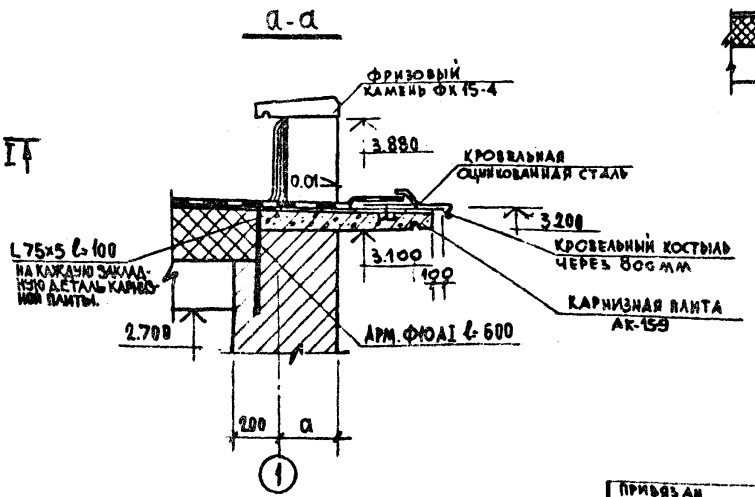
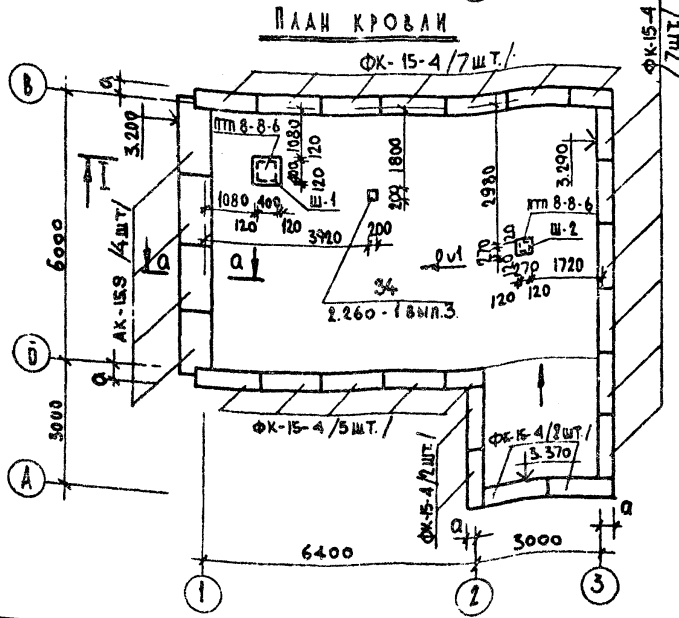
Привязка наружных стен к осям / значение „0” /

| МАТЕРИАЛ СТЕН | ПРИ РАСЧЕТНОЙ ЭНЕРГИИ СС НАРУЖНОГО ВОЗДУХА | | |
|--|--|-----|-----|
| | -20 | -30 | -40 |
| КИРПИЧ ГЛИНЯНЫЙ ПУСТОТЕЛЫЙ ПЛАСТИЧЕСКОГО ПРЕССОВАНИЯ ПЛОТНОСТЬЮ 1400 кг/м ³ ГОСТ 5316-74 | 180 | 310 | 440 |
| КИРПИЧ ГЛИНЯНЫЙ ОБЫКНОВЕННЫЙ ПЛАСТИЧЕСКОГО ПРЕССОВАНИЯ ПЛОТНОСТЬЮ 1800 кг/м ³ ГОСТ 530-71 | 310 | 310 | 440 |
| КИРПИЧ СИМКАТНЫЙ ОДИНАРНЫЙ 1150x120x65/ ПЛОТНОСТЬЮ 1800 кг/м ³ ГОСТ 379-79 | 310 | 440 | 570 |



ЭКСПЛИКАЦИЯ ОТВЕРСТИЙ

| ТИП ОТВ. | РАЗМЕРЫ ММ | | ОТМ. НИЖЕ М | НАЗНАЧЕНИЕ |
|----------|------------|-----|-------------|------------|
| | В | Н | | |
| 1 | 300 | 300 | -0.30 | ОБ |
| 2 | 400 | 200 | 2.25 | ВК |
| 3 | 100 | 100 | -0.18 | ВК |
| 4 | 200 | 200 | 250 | ОБ |



ПРИМЕЧАНИЯ:

1. За отметку 0.000 принята отметка пола 1^{го} этажа здания аптеки II категории (т.п. 252-8-27-1.1.1)
2. В скобках даны окна для t_н=40°С
3. В ведомость отделки помещений см. общие данные лист 2
4. Спецификацию сборных элементов кровли см. лист АС-10

| | | | |
|---|-------------|--------------------|---|
| 254-9-65-11-1 | | АС | |
| ЦЕНТРАЛЬНАЯ РАЙОННАЯ АПТЕКА II КATEGОРИИ / КОНСТРУКЦИИ СЕРИИ ИИ-047 | | СТАДИЯ ЛИСТ ЛИСТОВ | |
| АРХИТЕКТУРА | САХАРОВА А. | П | 2 |
| ПРОЕКТИРОВАНИЕ | | ПРОЕКТИРОВАНИЕ | |

ТИПОВОЙ ПРОЕКТ 254-9-65, АЛЬБОМ I

ПЛАН ФУНДАМЕНТОВ

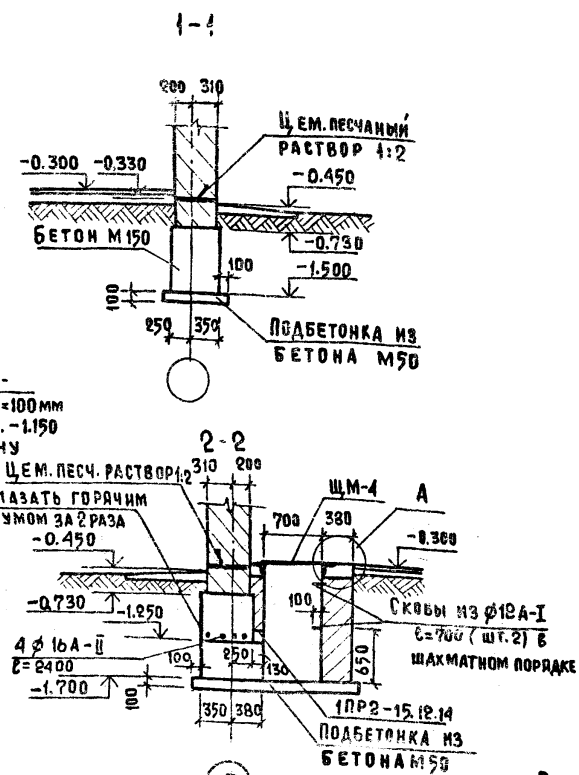
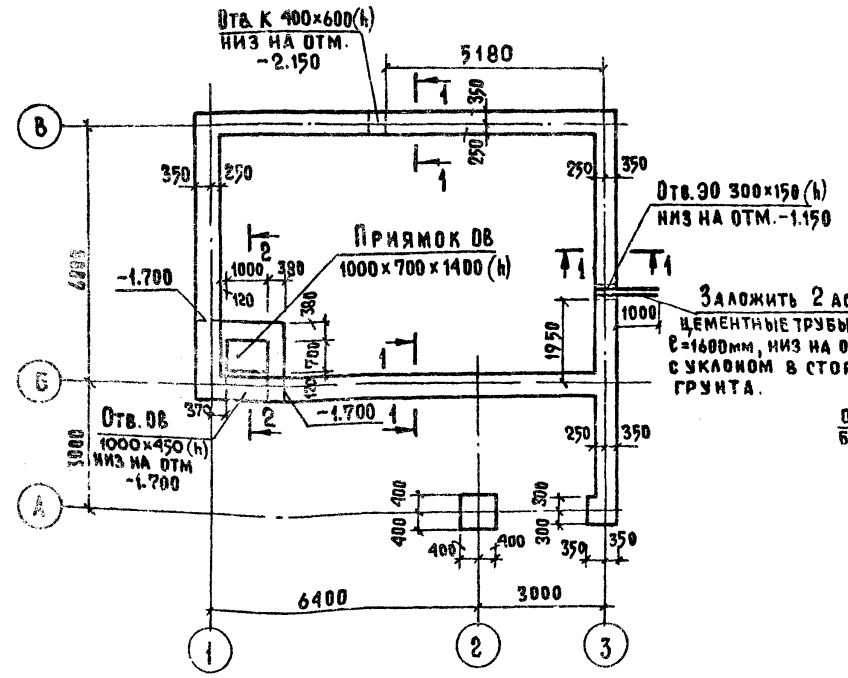


СХЕМА РАСПОЛОЖЕНИЯ ПЕРЕМЫЧЕК

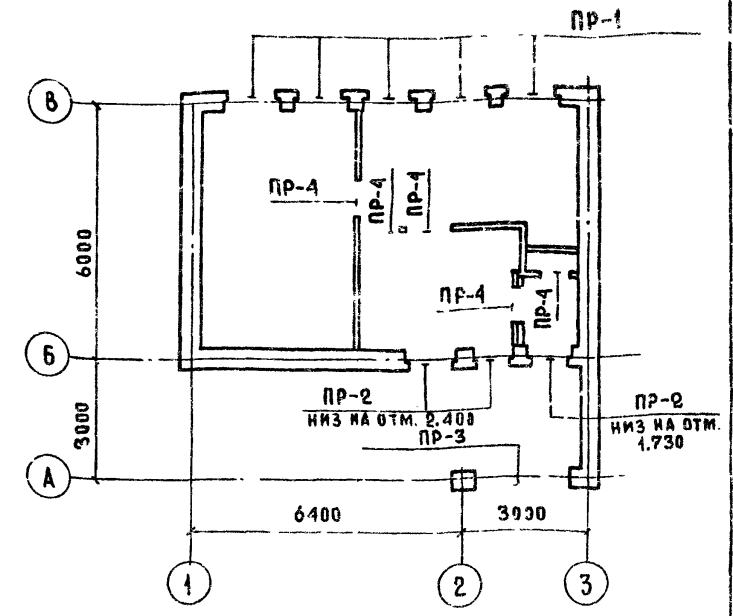
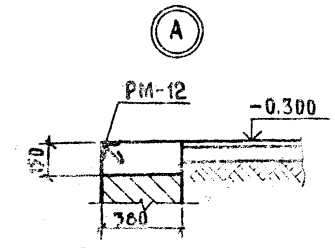
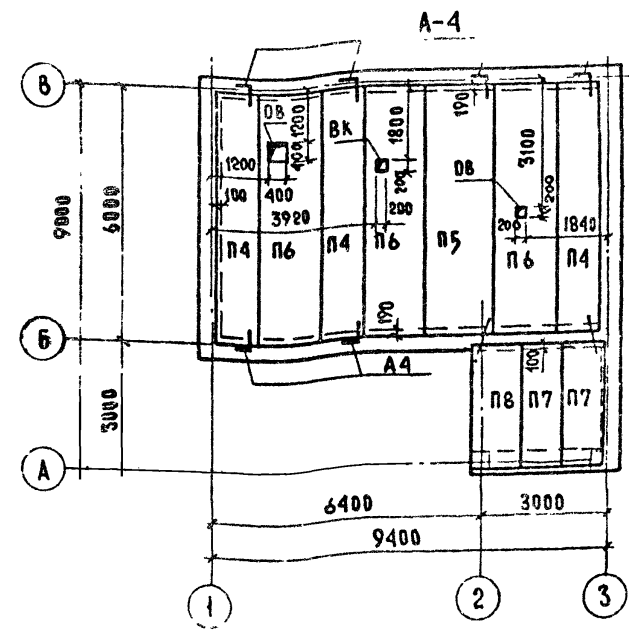


СХЕМА РАСПОЛОЖЕНИЯ ПЛИТ ПОКРЫТИЯ



- ПРИМЕЧАНИЯ.
1. Отметка низа фундаментов, кроме оговоренной, -1,500.
 2. Фундамент монолитный из бетона М150. Расход бетона на фундамент 18,0 м³ (для стен 510мм).
 3. Спецификацию сборных железобетонных элементов и металлических изделий см. на листе АС-10

ВЕДОМОСТЬ ПЕРЕМЫЧЕК НАРУЖНЫХ СТЕН

| Тип проема | Сечение | Этаж | кол. мест на этаж | Состав типа | Количество перемычек в типе при t° наружного воздуха | | | | | | | | | |
|------------|---------|------|-------------------|----------------------------------|---|-----------|-----------|---|-----------|-----------|-------------------------------|-----------|-----------|---|
| | | | | | Глиняный пустотный кирпич (пластич. прессован.) ГОСТ 530-71 | | | Кирпич глиняный обжиг. обыкновенный ГОСТ 530-71 | | | Силикатный кирпич ГОСТ 379-69 | | | |
| | | | | | -20 (380) | -30 (510) | -40 (640) | -20 (510) | -30 (510) | -40 (640) | -20 (510) | -30 (640) | -40 (770) | |
| ПР-1 | | 1 | 5 | I ПР 38-15.12.22, I ПР 1-12.12.6 | 2 | 2 | 2 | 2 | 2 | 2 | 2 | 2 | 2 | 2 |
| | | | | | 1 | 2 | 3 | 2 | 2 | 3 | 2 | 3 | 4 | |
| ПР-2 | | 1 | 3 | I ПР 38-12.12.22y | 3 | 4 | 5 | 4 | 4 | 5 | 4 | 5 | 6 | |
| | | | | | I ПР 38-12.12.22y | | | | | | | | | |
| ПР-3 | | 1 | 1 | I ПР 28-29.25.22y | 2 | 2 | 2 | 2 | 2 | 2 | 2 | 2 | 2 | |
| | | | | | I ПР 28-29.25.22y | | | | | | | | | |

ВЕДОМОСТЬ ПЕРЕМЫЧЕК ВНУТРЕННИХ СТЕН

| Тип проема | Сечение | Этаж | кол. мест на этаж |
|------------|---------|------|-------------------|
| ПР-4 | | 1 | 5 |

254-9-65-1.1-1 АС

ЦЕНТРАЛЬНАЯ РАЙОННАЯ АПТЕКА II КАТЕГОРИИ / КОНСТРУКЦИИ СЕРИИ ИИ-04 /

ЗАДАНИЕ СУШКИ И ОБРАБОТКА ЛЕКАРСТВЕННОГО РАСТВОРИТЕЛЬНОГО СЫРЬЯ.

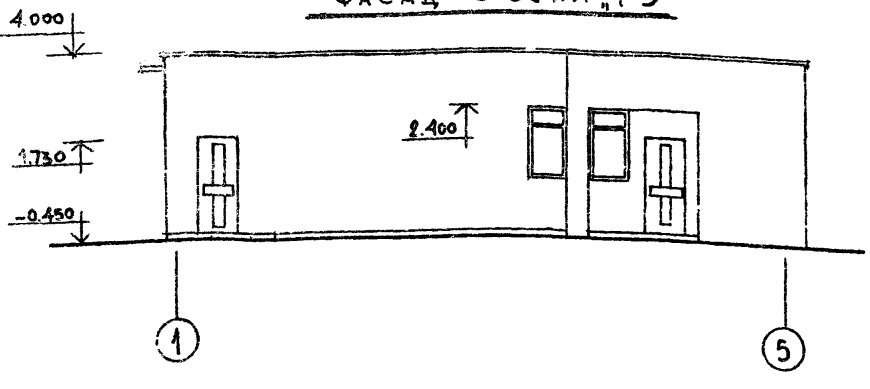
ПР-3

ПРОЕКТИНЫЙ ИНСТИТУТ МИНЗДРАВА РСФСР г. МОСКВА

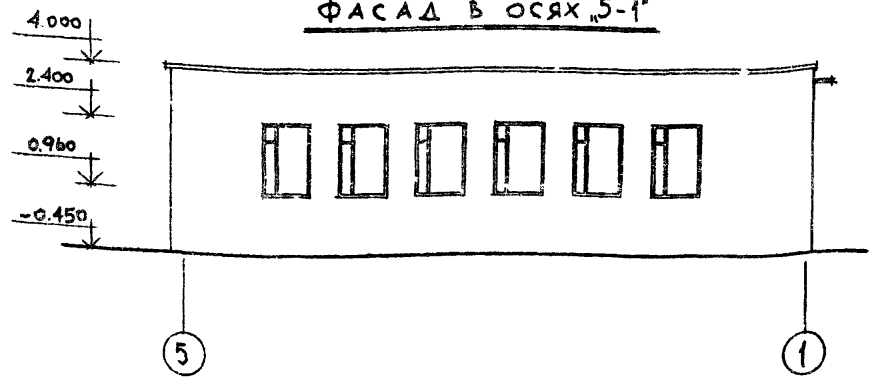
ГЛАВ. ИНЖ. МИХАНЛОВ
НОРМОКОН. АЛЕКСАНДР
ГЛАВ. ИНЖ. М. ЛУРИК
ГЛАВ. КЛ. М. МИШАЕВСКИЙ
ИСПОЛН. БРОДАЧ
ПРОВЕР. БРОДАЧ

18.11.65
17.11.65
17.11.65
18.11.65
18.11.65

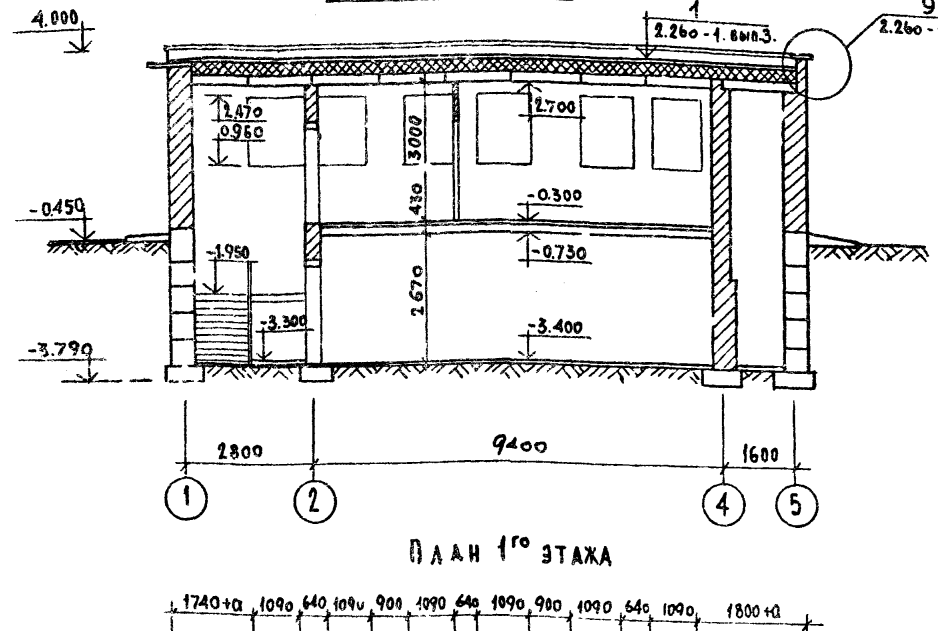
ФАСАД В ОСЯХ "1-5"



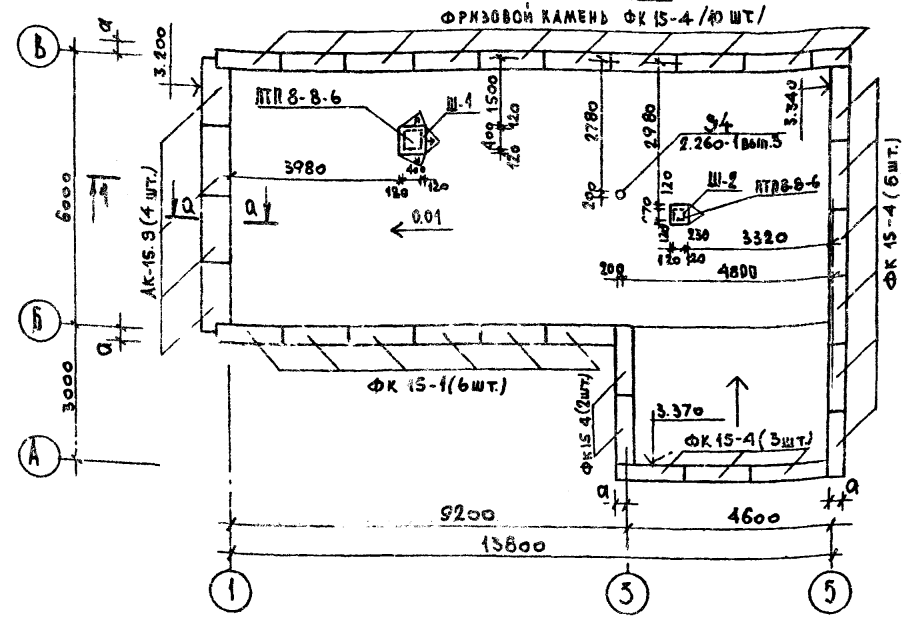
ФАСАД В ОСЯХ "5-1"



РАЗРЕЗ I-I



ПЛАН КРОВЛИ



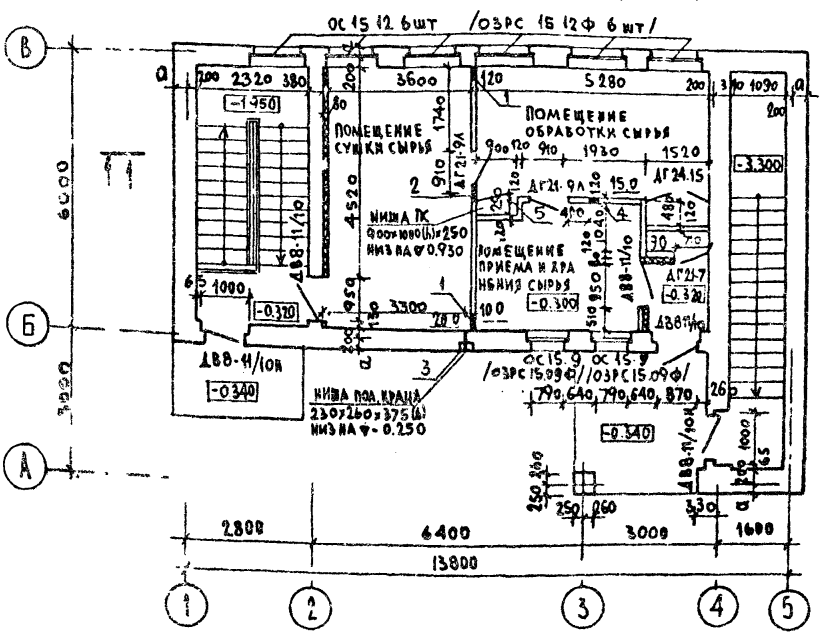
ЭКСПЛИКАЦИЯ ОТВЕРСТИЙ

| ТИП ОТВ | РАЗМЕРЫ ММ | | ОТМ НАРВА М | НАЗНАЧЕНИЕ |
|---------|------------|-----|-------------|------------|
| | В | Н | | |
| 1 | 300 | 300 | -0.300 | ОВ |
| 2 | 400 | 200 | 2.230 | ВК |
| 3 | 100 | 100 | -0.180 | ВК |
| 4 | 200 | 200 | 2.500 | ОВ |
| 5 | 200 | 200 | 2.230 | ВК |

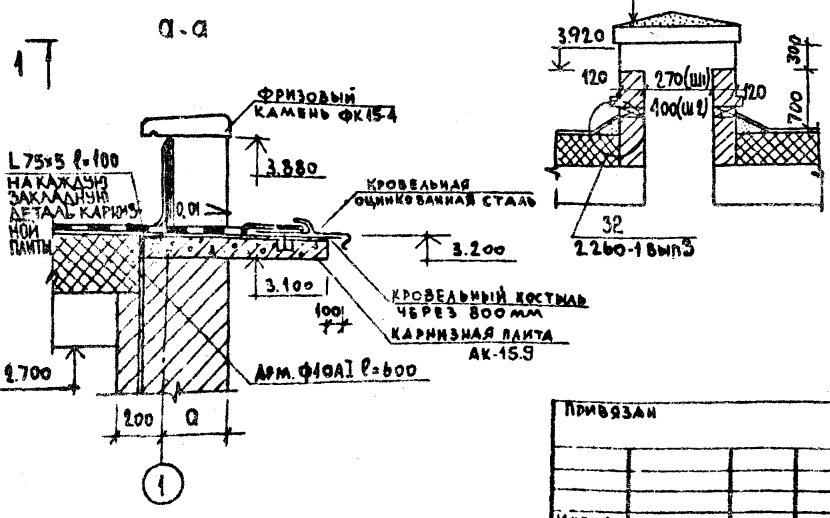
ПРИВЯЗКА НАРУЖНЫХ СТЕН К ОСЯМ
ЗНАЧЕНИЕ "А"

| МАТЕРИАЛ СТЕН | ПРИ РАСЧЕТНОЙ ЗИМНЕ $t_n = -40^\circ\text{C}$ НАРУЖНОГО ВОЗДУХА | | |
|--|---|-----|-----|
| | -20 | -30 | -40 |
| Кирпич глиняный пустотелый пластического прессования плотностью 1400 кг/м^3 ГОСТ 6316-74 | 180 | 310 | 440 |
| Кирпич глиняный обыкновенный пластического прессования плотностью 1800 кг/м^3 ГОСТ 530-71 | 310 | 310 | 440 |
| Кирпич силикатный одинарный $250 \times 120 \times 65$ плотностью 1800 кг/м^3 ГОСТ 3719-79 | 310 | 440 | 570 |

ПЛАН 1^{го} ЭТАЖА



Ш-4; Ш-2
ЦЕМЕНТО-ПЕСЧАНАЯ СТЫЖКА М 50 (УКЛОНОМ L=0.01)
ПЛОСКАЯ ЛАЙТА ПТП 8-8-6



ПРИМЕЧАНИЯ

1. За отметку 0.000 принята отметка пола 1^{го} этажа здания аптеки II категории (т.п. 252-8-27-11-1).
2. План подвала см АС-5.
3. В скобках даны окна для $t_n = -40^\circ\text{C}$.
4. Ведомость отделки помещений см. общие данные лист 2.
5. Спецификацию сборных элементов кровли см лист АС-10.

| | | | |
|---------------|--------------|---------------|--|
| 254-9-65-11-1 | | АС | |
| ИСПОЛНИТЕЛЬ | МАСЛЕННИКОВА | ПРОЕКТИРОВЩИК | ЦЕНТРАЛЬНАЯ РАЙОННАЯ АПТЕКА II КАТЕГОРИИ / КОНСТРУКЦИИ СЕРИИ И-04/ |
| САМОПРОВЕРКА | МИХАЙЛОВ | ПРОЕКТИРОВЩИК | ЗДАНИЕ СУШКИ И ОБРАБОТКИ СТАДИЯ ЛИСТ ЛИСТОВ |
| РУК. МАСТ. | ЛЕБЕВСКИЙ | ПРОЕКТИРОВЩИК | ЛЕКАРСТВЕННОГО РАСТИТЕЛЬНОГО СЫРЬЯ |
| ПРОМ. КОНТ. | ЩЕРБАКОВ | ПРОЕКТИРОВЩИК | П |
| ГЛАВ. | КОЛАЕВ | ПРОЕКТИРОВЩИК | 4 |
| СТАРШ. | ОБУХОВА | ПРОЕКТИРОВЩИК | ПЛАНЫ ФАСАДЫ РАЗРЕЗ I-I |
| АРХИТ. | ДОНИН В.А. | ПРОЕКТИРОВЩИК | УЗЛЫ И ДЕТАЛИ КРОВЛИ (ВАРИАНТ С ПОДВАЛОМ) |
| ТЕХНИЧЕСКИЙ | КОЛАЕВ | ПРОЕКТИРОВЩИК | ПРОЕКТИВНЫЙ ИНСТИТУТ МИНЗДРАВА РСФСР г. МОСКВА |

СОГЛАСОВАНО:
 РУК. ПРОЕКТА: КОЛАЕВ В.А.
 ПРОЕКТИРОВЩИК: МАЛЮЖИНА Л.А.
 САМОПРОВЕРКА: КОЛАЕВ В.А.
 ТЕХНИЧЕСКИЙ: КОЛАЕВ В.А.
 АРХИТЕКТУРА: КОЛАЕВ В.А.
 СТРУКТУРА: КОЛАЕВ В.А.
 ПРОЕКТИРОВАНИЕ: КОЛАЕВ В.А.
 ПРОЕКТ 254-9-65
 ТИПОВОЙ ПРОЕКТ

ТИПОВОЙ ПРОЕКТ 254-9-65 АЛБЕДИ I

ВЕДОМОСТЬ ОТДЕЛКИ И МЯЩЕНИИ

| № ПОМЕЩЕНИЯ | НАИМЕНОВАНИЕ | ПОД | | ПОКРЫТИЕ | ПОТОЛОК | СТЕНЫ ПЕРЕГОРОДОК |
|-------------|-------------------------|------------------------|-----------------|----------------------------|---------------------|----------------------------|
| | | ПЛОЩАДЬ М ² | № УЗЛОВ ПО СНИП | | | |
| 1 | ХРАНЕНИЕ ХОЗ. ИНВЕНТАРЯ | 40.60 | | ПОЛИВИНИЛ ХЛОРИДНЫЕ ПЛИТКИ | КАЕВЫЕ ПОБЕЛКА | МАСЛЯНАЯ ОКРАСКА |
| 2 | ЖЕНСКОГО САУ-ЗА | 2.88 | | КЕРАМИЧЕСКАЯ ПАНТКА | ИЗВЕСТКОВАЯ ПОБЕЛКА | КЕРАМИЧЕСКАЯ ПАНЕЛЬ Д-1.5М |
| 3 | МУЖСКОГО САУ-ЗА | 2.69 | | ТО ЖЕ | ТО ЖЕ | ТО ЖЕ |
| 4 | ВОЗДУХОЗАБОРНАЯ КАМЕРА | 4.44 | | БЕТОННЫЕ | СИЛИКАТНАЯ ОКРАСКА | СИЛИКАТНАЯ ОКРАСКА |
| 5 | ХРАНЕНИЕ ХОЗ. ИНВЕНТАРЯ | 7.4 | | КЕРАМИЧЕСКАЯ ПАНТКА | ИЗВЕСТКОВАЯ ПОБЕЛКА | МАСЛЯНАЯ ОКРАСКА |
| 6 | ЛЕСТНИЦА ВХОДА №1 | 12.5 | | ТО ЖЕ | ТО ЖЕ | ТО ЖЕ |
| 7 | ЛЕСТНИЦА ВХОДА №2 | 9.5 | | ТО ЖЕ | ТО ЖЕ | ТО ЖЕ |

СПЕЦИФИКАЦИЯ ДВЕРЕЙ И СТАВЕН

| ПОЗ. ОБОЗНАЧЕНИЕ | ОБОЗНАЧЕНИЕ | НАИМЕНОВАНИЕ | КОЛ. | МАССА ЕД., Т | ПРИМЕЧАНИЕ |
|------------------|-------------|---------------------------|------|--------------|------------|
| | | ДВЕРИ: | | | |
| | ДГ21-7' | ГОСТ 6629-74 ДГ21-7' | 4 | — | |
| | ДГ21-10' | ТО ЖЕ ДГ21-10' | 1 | — | |
| | ДУ-IV-3 | ТАК-И-1-71 Ч.П. АЛЬБОМ IV | 2 | 0.310 | |
| | | СТАВНЯ: | | | |
| | СУ-III-2 | ТАК-И-1-71 Ч.П. АЛЬБОМ IV | 4 | 0.160 | |

СПЕЦИФИКАЦИЯ ЭЛЕМЕНТОВ ЛЕСТНИЦ

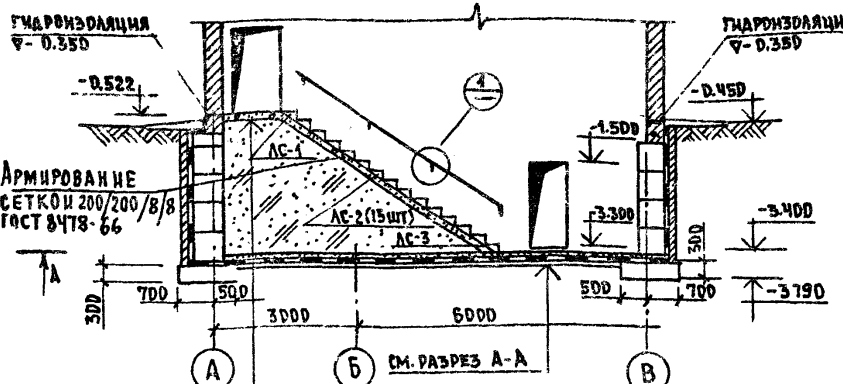
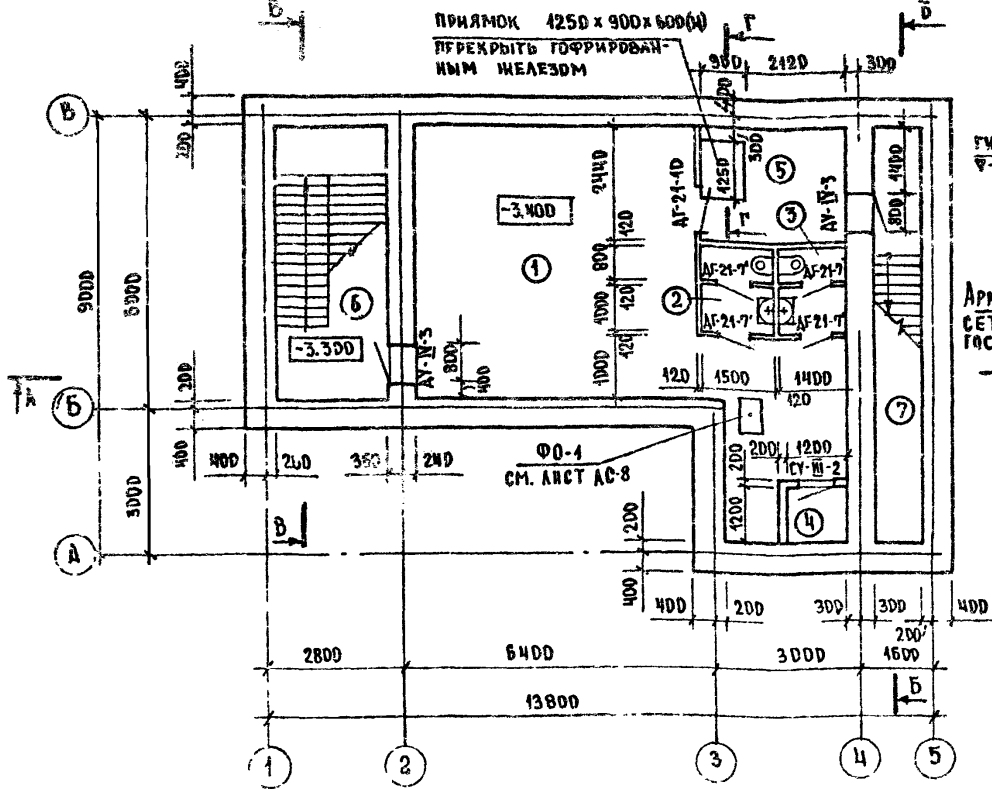
| ПОЗ. ОБОЗНАЧЕНИЕ | ОБОЗНАЧЕНИЕ | НАИМЕНОВАНИЕ | КОЛ. | МАССА ЕД., КГ | ПРИМЕЧАНИЕ |
|------------------|-------------|------------------------------|------|---------------|------------|
| | | ЛЕСТНИЧНЫЕ МАРШИ И ПЛОЩАДКИ: | | | |
| | АС-1 | 1.455-1 В.1 Л.25 | 1 | 83 | |
| | АС-2 | ТО ЖЕ Л.43 | 16 | 110 | |
| | АС-3 | ТО ЖЕ Л.61 | 1 | 63 | |
| | | ЛЕСТНИЧНЫЕ МАРШИ И ПЛОЩАДКИ: | | | |
| | АПР22-12к | 1.452-3 В.1 | | 1035 | |
| | ЛМ30-11 | 1.454-4 вып.1 | 2 | 1300 | |
| | | ИЗДЕЛИЯ МЕТАЛЛИЧЕСКИЕ: | | | |
| | ЛД-14 | ИИ-04-8 вып.1 | 2 | 81.2 | |
| | ЛДП-12 | ТО ЖЕ | 1 | 25.1 | |

ПРИМЕЧАНИЕ

ГОРИЗОНТАЛЬНУЮ ГИДРОИЗОЛЯЦИЮ СТЕН ВЫПРАНИТЬ ИЗ ЦЕМЕНТНОПЕСЧАНОГО РАСТВОРА "М-100" НА $\nabla - 0.350$

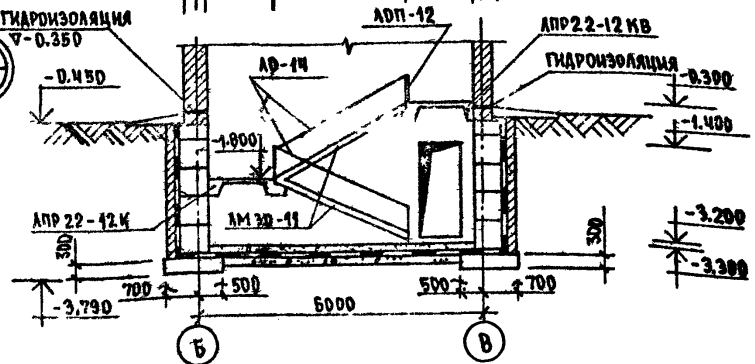
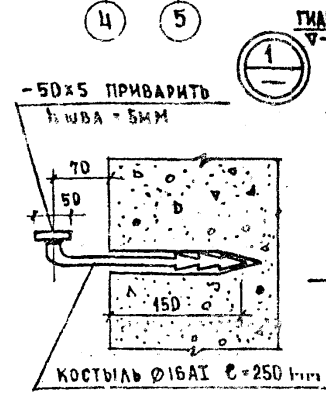
ПЛАН ПОДВАЛА

РАЗРЕЗ 5-Б



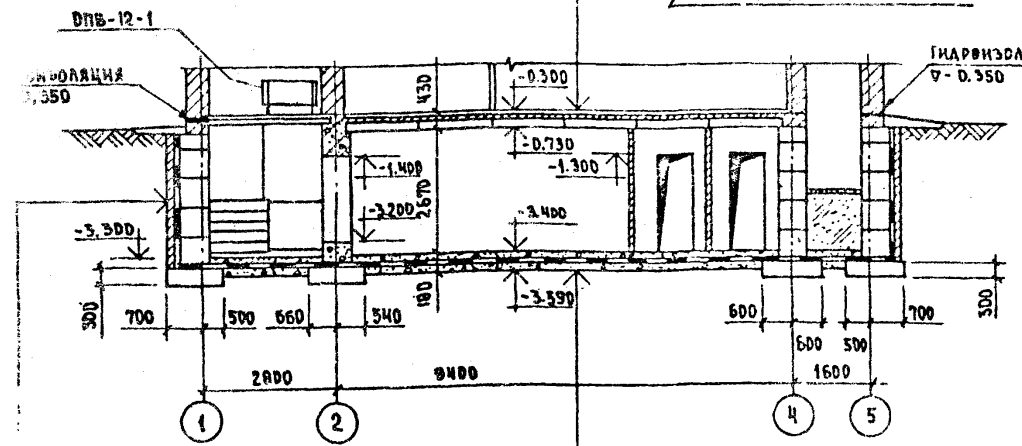
ПОКРЫТИЕ ПОЛА - 30 ММ
БЕТОННАЯ ПОДГОТОВКА "М-100" - 100 ММ
ЗАСЫПКА ПЕСКОМ С УПЛОТНЕНИЕМ

РАЗРЕЗ В-В

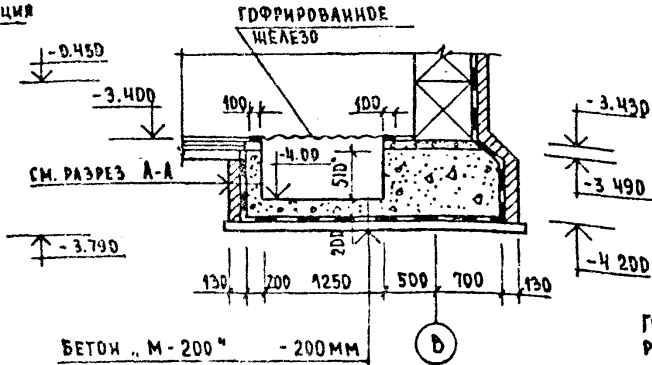


РАЗРЕЗ А-А

КОНСТРУКЦИЯ ПОЛА - 100 ММ
4 СЛОЯ СТЕКЛОТКАНИ ГОСТ 10156-70
НА МАСТИКЕ "ИЗДА Г-М" - 10 ММ
МОНОЛИТНЫЙ ЖБ. - 100 ММ
ЖБ. ПАНТА ПЕРЕКРЫТИЯ - 220 ММ



РАЗРЕЗ Г-Г



БЕТОН "М-200" - 200 ММ
ЗАЩИТНАЯ ЦЕМЕНТНОПЕСЧАНАЯ СТЯЖКА "М-100" - 30 ММ
3 СЛОЯ СТЕКЛОТКАНИ ГОСТ 10156-70
НА МАСТИКЕ "ИЗДА Г-М" - 40 ММ
ЦЕМЕНТНОПЕСЧАНАЯ ВЫРАВНИВАЮЩАЯ СТЯЖКА "М-100" - 20 ММ
БЕТОННАЯ ПОДГОТОВКА "М-100" - 100 ММ

БЕТОННЫЕ БЛОКИ - 600 ММ
3 СЛОЯ СТЕКЛОТКАНИ ГОСТ 10156-70
НА МАСТИКЕ "ИЗДА Г-М" 40 ММ
ПРИЖИМНАЯ КИРПИЧНАЯ СТЕНКА - 120 ММ

ПОКРЫТИЕ ПОЛА - 30 ММ
ЦЕМЕНТНОПЕСЧАНАЯ СТЯЖКА "М-100" - 30 ММ
3 СЛОЯ СТЕКЛОТКАНИ ГОСТ 10156-70
НА МАСТИКЕ "ИЗДА Г-М" 40 ММ
ЦЕМЕНТНОПЕСЧАНАЯ ВЫРАВНИВАЮЩАЯ СТЯЖКА "М-100" - 20 ММ
БЕТОННАЯ ПОДГОТОВКА "М-100" - 100 ММ

ПРИВЯЗАЛ

| | | | |
|-------|--|--|--|
| ИМЬ И | | | |
|-------|--|--|--|

| | | |
|---|--------|--|
| 254-9-65-1.1-1 | | АС |
| ЦЕНТРАЛЬНАЯ РАЙОННАЯ АПТЕКА II КАТЕГОРИИ / КОНСТРУКЦИОН СЕРИИ ИИ-04 / | | |
| ЗДАНИЕ СУШКИ И ОБРАБОТКИ ЛЕКАРСТВЕННОГО РАСТИТЕЛЬНОГО СЫРЬЯ | СТАДИЯ | ЛИСТ |
| | Р | 5 |
| ПЛАН ПОДВАЛА. РАЗРЕЗЫ (ВАРИАНТ С ПОДВАЛОМ) | | ПРОЕКТИВНЫЙ ИНСТИТУТ МИНЗДРАВА РСФСР г. МОСКВА |

СХЕМА РАСПОЛОЖЕНИЯ ФУНДАМЕНТОВ

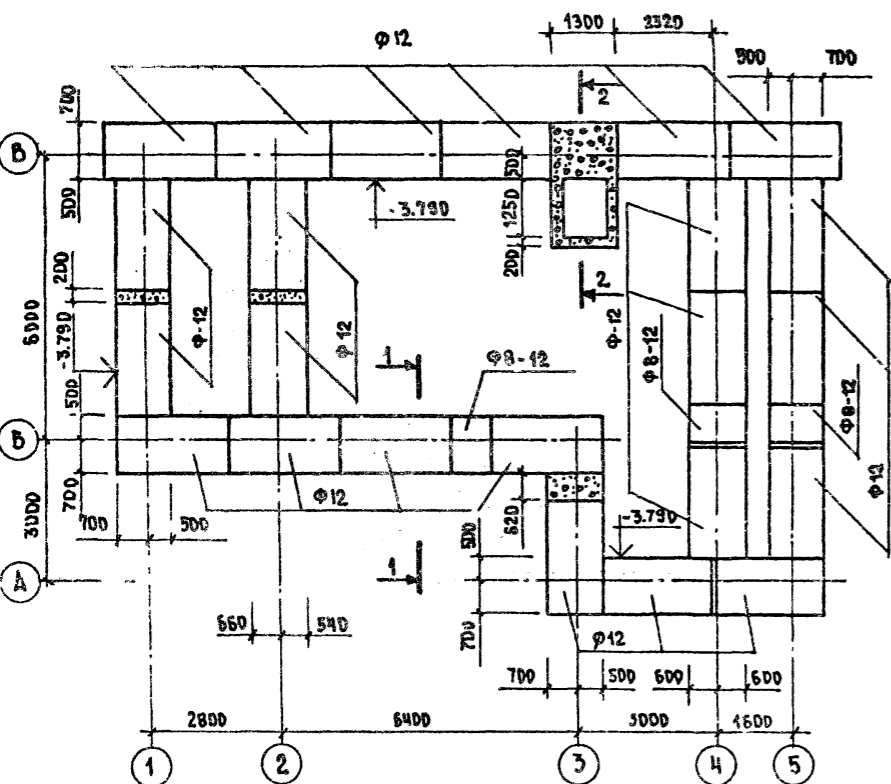
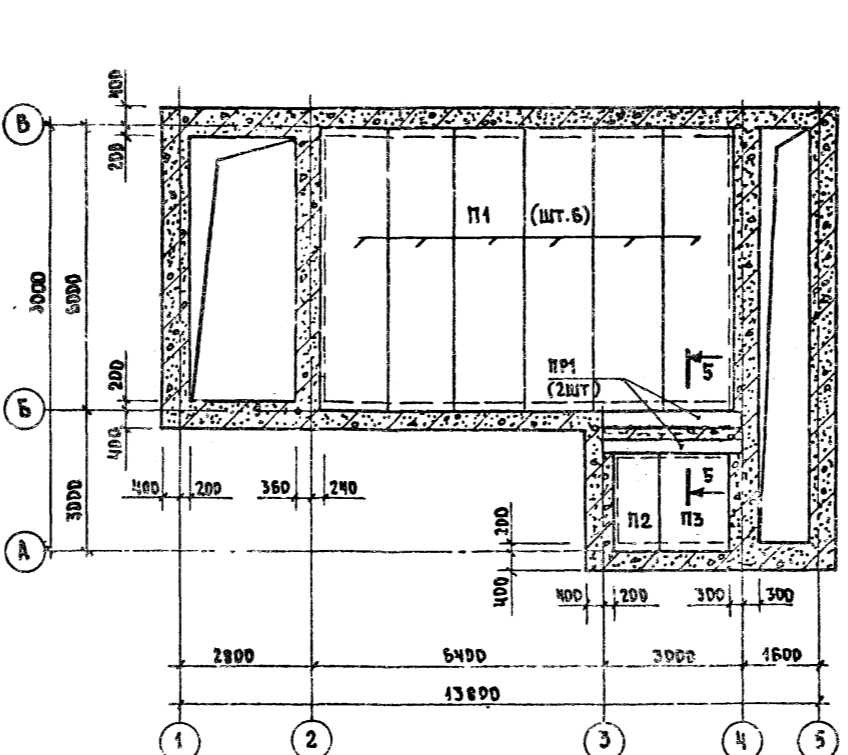


СХЕМА РАСПОЛОЖЕНИЯ ПЛИТ ПЕРЕКРЫТИЯ
ДТМ. ЧИЗА - Д.730



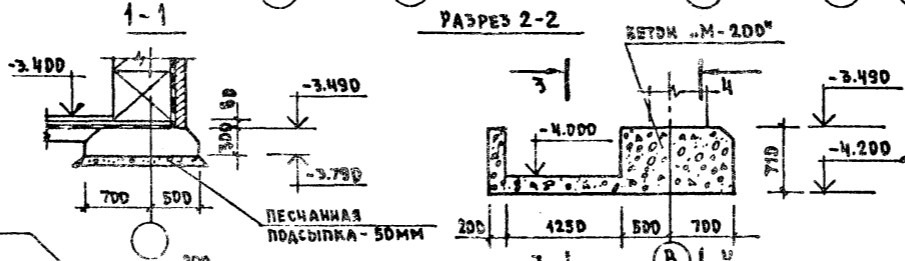
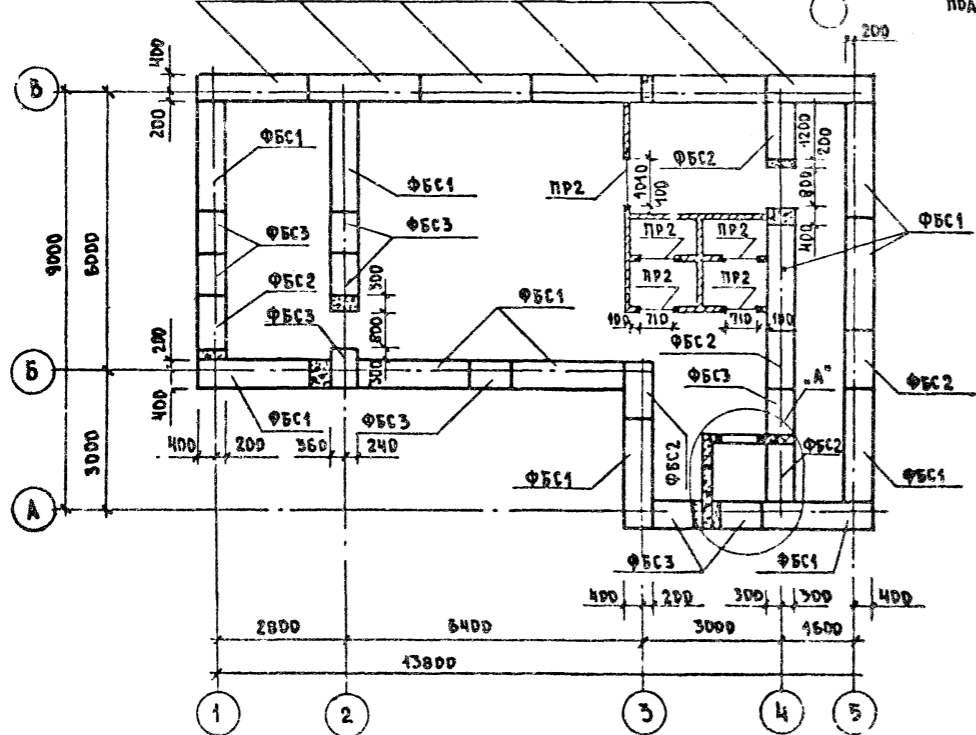
СПЕЦИФИКАЦИЯ СБОРНЫХ ЖЕЛЕЗОБЕТОННЫХ ЭЛЕМЕНТОВ К ЛИСТАМ АС-6; АС-7

| ПОЗ. БОЗНАЧЕНИЕ | ОБОЗНАЧЕНИЕ | НАИМЕНОВАНИЕ | КОЛ. | МАССА ЕД.Т | ПРИМЕЧАНИЕ |
|-----------------|-----------------------|------------------------------|------|------------|------------|
| | | УЗЕЛЫ БЕТОННЫЕ И Ж-Б. | | | |
| | | ПАНЕЛИ ЛЕНТОЧНЫХ ФУНДАМЕНТОВ | | | |
| ФБ-42 | СЕРИЯ 1.412-5 | ФЛВ. 12-2 | 3 | 0.686 | |
| Ф12 | ТО ЖЕ | ФЛ12. 24-2 | 23 | 1.760 | |
| | | БЛОКИ ДЛЯ СТЕН ПОДАВАЛОВ: | | | |
| ФБС1 | ГОСТ 13579-78 | ФБС 24. 6.6-7 | 62 | 1.96 | |
| ФБС2 | ТО ЖЕ | ФБС 12. 6.6-7 | 24 | 0.96 | |
| ФБС3 | ТО ЖЕ | ФБС 9. 6.6-7 | 42 | 0.70 | |
| ФБС4 | ТО ЖЕ | ФБС 12. 6.3-7 | 45 | 0.46 | |
| | | ПЕРЕМЫЧКИ, ПРОГНЫ | | | |
| ПР2 | СЕРИЯ 1.139-10 В.1 | ПР2-15. 12.14 | 5 | 0.075 | |
| ПР4 | СЕРИЯ 1.225-2 В.2 | ПР2-30 | 2 | 1.65 | |
| | | ПАНЕЛИ ПЕРЕКРЫТИЯ: | | | |
| П1 | СЕРИЯ 1.141-1 ВЫП. 14 | ПК10-60. 15 | 6 | 2.800 | |
| П2 | ТО ЖЕ ВЫП. 18 | ПК8-24. 10 | 1 | 0.710 | |
| П3 | ТО ЖЕ ВЫП. 17 | ПК8-24. 15 | 4 | 1.150 | |

ПРИМЕЧАНИЯ:

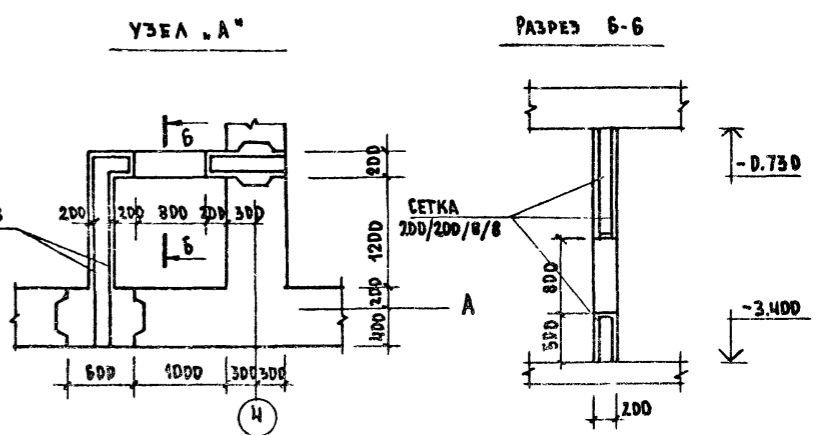
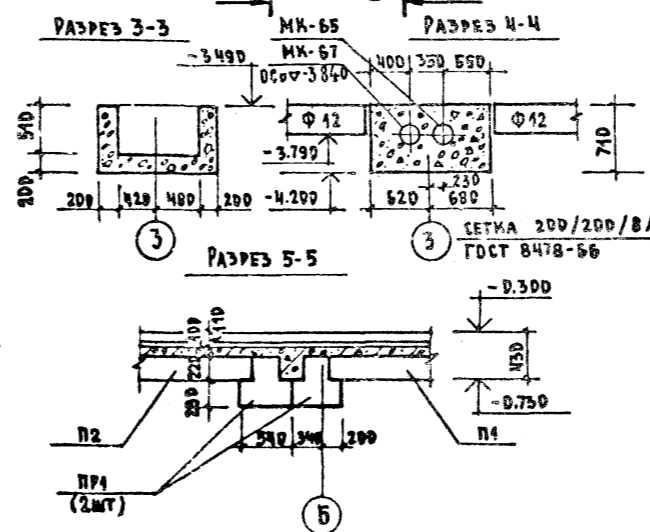
- Фундаментные плиты укладываются на песчаную подсыпку толщиной 50 мм.
- Местные заделки в фундаментах выполнять из бетона марки „200“

СХЕМА РАСПОЛОЖЕНИЯ БЛОКОВ СТЕН ПОДАВАЛА И ПЕРЕМЫЧЕК ФБС1



РАСХОД МАТЕРИАЛА НА МОНОЛИТНЫЙ ЖЕЛЕЗОБЕТОН

| НАИМЕНОВАНИЕ КОНСТРУКЦИИ | МАРКА БЕТОНА | ОБЪЕМ БЕТОНА | АРМАТУРА, Т | |
|--------------------------|--------------|--------------|-------------|------|
| | | | А-I | А-II |
| СТЕНЫ | 200 | 10,0 м³ | 0,95 | 0,10 |
| ПЕРЕКРЫТИЕ | 200 | 22,6 м³ | 0,3 | 0,5 |



ТИПОВОЙ ПРОЕКТ 254-9-65 АЛБЕИ I

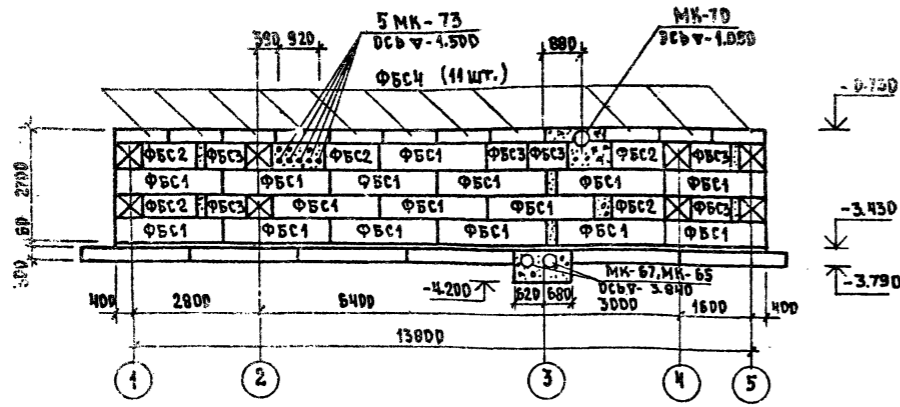
СДРАСОБАНД

ИЗБ. И ПОД. ПОДАРИЖАНА ВИАМ. ИИ.И.

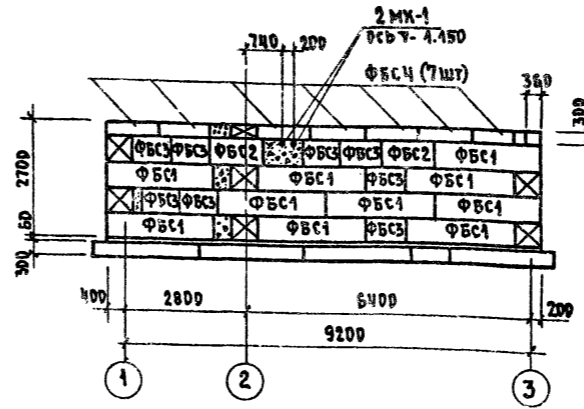
| | | | | | |
|--------------|------------|--|--|--|------|
| ПРИВАЗАН | | 254-9-65-1.1-1 | | АС | |
| РУК. МАСТ | ПЕТРОВА | ЦЕНТРАЛЬНАЯ РАЙОННАЯ АПТЕКА II КАТЕГОРИИ / КОНСТРУКЦИИ СЕРИИ ИИ-ДЧ/ | | СТАДИЯ | ЛИСТ |
| И. КОНТР. | КОТЛЯРСКАЯ | ЗДАНИЕ СУШКИ И ОБРАБОТКИ ЛЕКАРСТВЕННОГО РАСТИТЕЛЬНОГО СЫРЬЯ | | Д | Б |
| П. ИНИЖ. ПР. | ПОТАПОВ | СХЕМА РАСПОЛОЖЕНИЯ СБОРНЫХ ЭЛЕМЕНТОВ ФУНДАМЕНТОВ, ПЕРЕКРЫТИЙ, СТЕН (ВАРИАНТ С ПОДАВАЛКАМИ) | | ДИРЕКТНЫЙ ИНСТИТУТ МИНЗДРАВА РСФСР г. МОСКВА | |
| ИСПОЛН. | КРАЗОВ | | | | |
| ПРОВЕРИЛ | ИВАНОВА | | | | |

ТИПОВОЙ ПРОЕКТ 254-9-65 ЯЛББ

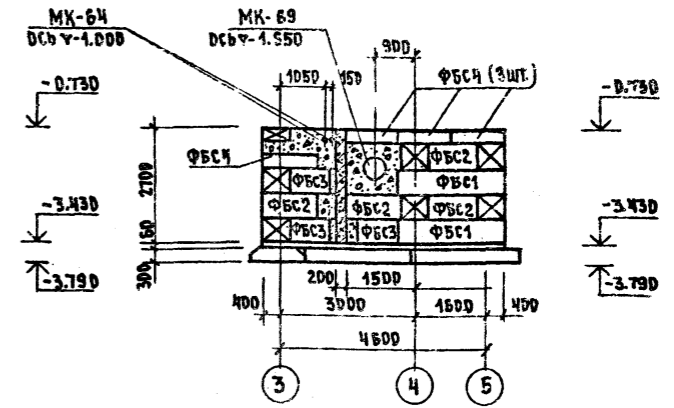
РАСКЛАДКА БЛОКОВ ПО ОСИ „Б“



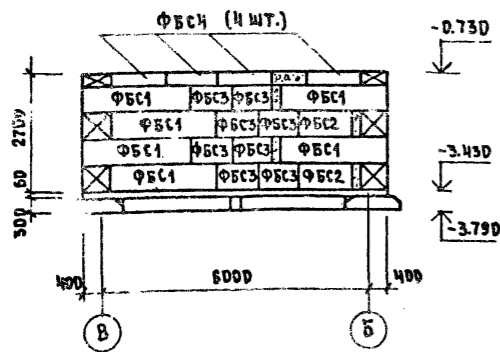
РАСКЛАДКА БЛОКОВ ПО ОСИ „Б“



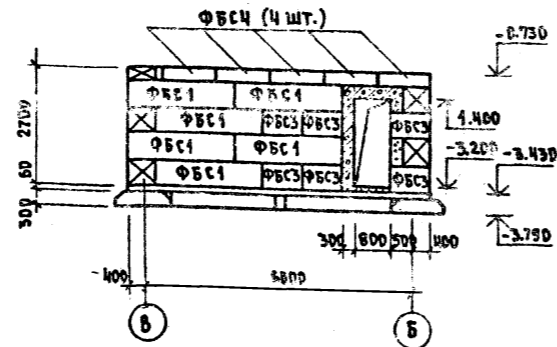
РАСКЛАДКА БЛОКОВ ПО ОСИ „А“



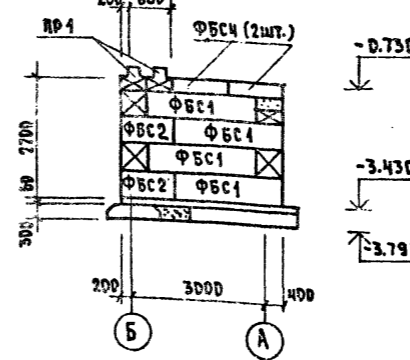
РАСКЛАДКА БЛОКОВ ПО ОСИ „1“



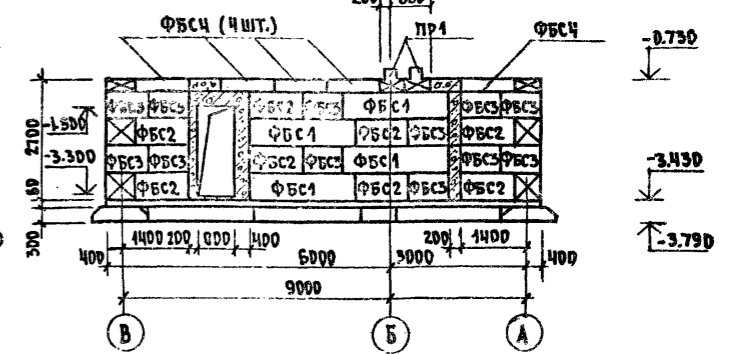
РАСКЛАДКА БЛОКОВ ПО ОСИ „2“



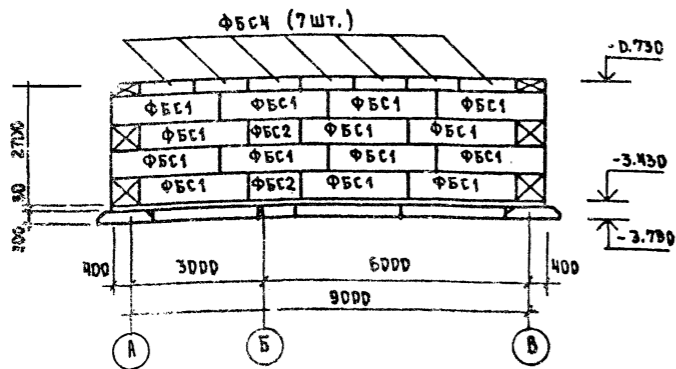
РАСКЛАДКА БЛОКОВ ПО ОСИ „3“



РАСКЛАДКА БЛОКОВ ПО ОСИ „4“



РАСКЛАДКА БЛОКОВ ПО ОСИ „5“



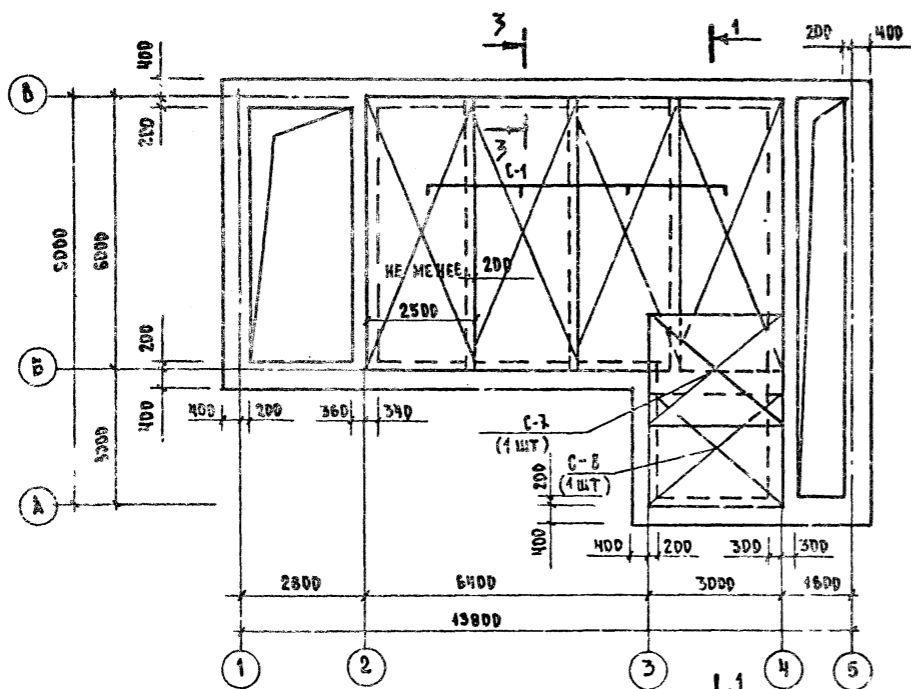
ПРИМЕЧАНИЯ:

- 1. СПЕЦИФИКАЦИЮ СБОРНЫХ БЕТОННЫХ БЛОКОВ СМ ЛИСТ АС-6.
- 2. МОНОЛИТНЫЕ ЗАДЕЛКИ ИЗ БЕТОНА „М-200“.

| | | | |
|----------|-------------|---|--|
| | | 254-9-65-4.1-1 | АС |
| | | ЦЕНТРАЛЬНАЯ РАЙОННАЯ АПТЕКА II КАТЕГОРИИ /КОНСТРУКЦИИ СЕРИИ ИИ-04/ | |
| ПРИВЯЗКИ | УК. МАСТ. | ПЕТРОВА | ЗАДАНИЕ СУШКИ И ОБРАБОТКИ ЛЕКАРСТВЕННОГО РАСТИТЕЛЬНОГО СЫРЬЯ |
| | Н. КОНТ. | КОТЛЯРСКИЙ | |
| | РАСЧ. ИР. | ПОТАПОВ | РАЗВЕРТКИ СТЕН (ВАРИАНТ С ПРЯВАЯМИ) |
| | ИСПОЛНИТ. | КААКИ | |
| | ПРОВЕРЯЮЩИЙ | ИВАНОВА | ПРОЕКТИРОВАНИЕ МИНЗДРАВА РСФСР г. МОСКВА |
| | | Лист 13.8 | Лист 7 |

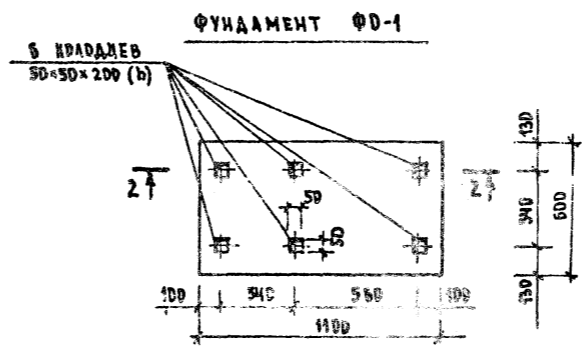
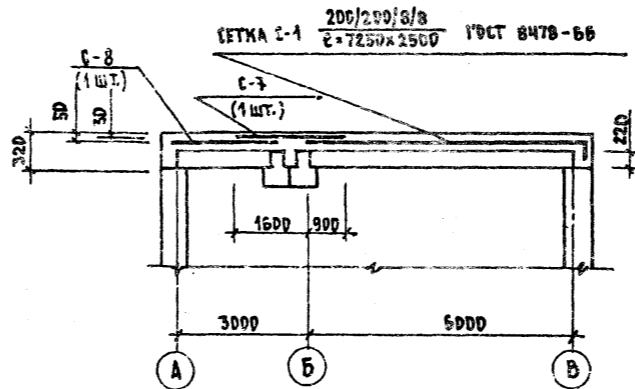
ПРОЕКТИРОВАНИЕ: И.И. КОТЛЯРСКИЙ, В.И. ПОТАПОВ, А.А. КААКИ
 КОНСТРУКЦИОННО-ПРОЕКТИРОВАТЕЛЬСКИЙ ИНСТИТУТ МИНЗДРАВА РСФСР

СХЕМА РАСКЛАДКИ СЕТОК В ПЕРЕКРЫТИИ



ПЛАН РАСПОЛОЖЕНИЯ ЗАКЛАДНЫХ ДЕТАЛЕЙ И ОТВЕРСТИЙ

1-1



СПЕЦИФИКАЦИЯ ЭЛЕМЕНТОВ

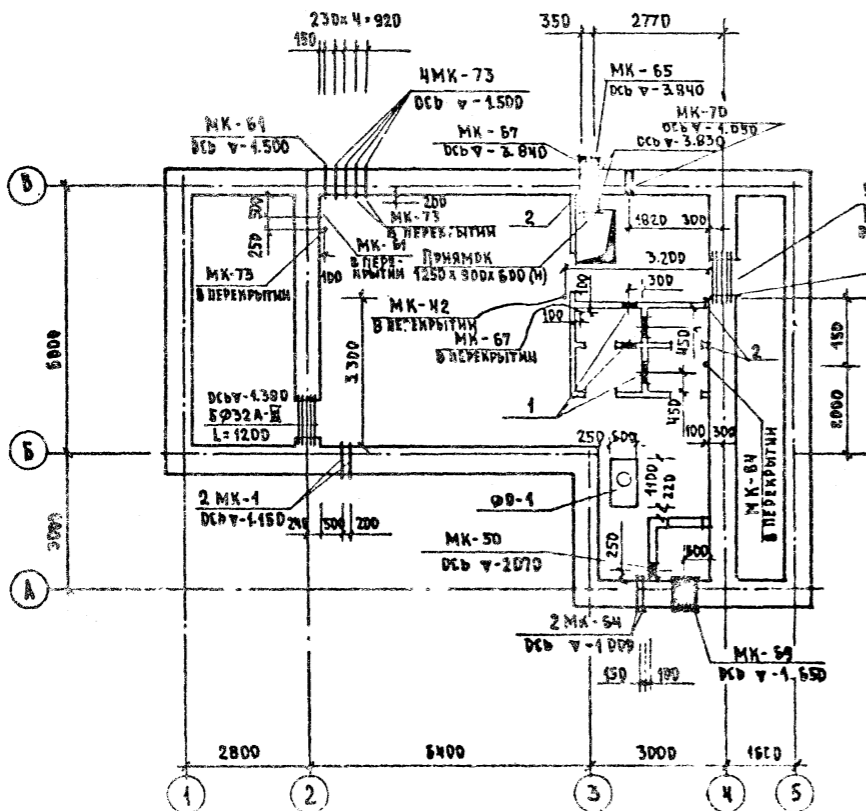
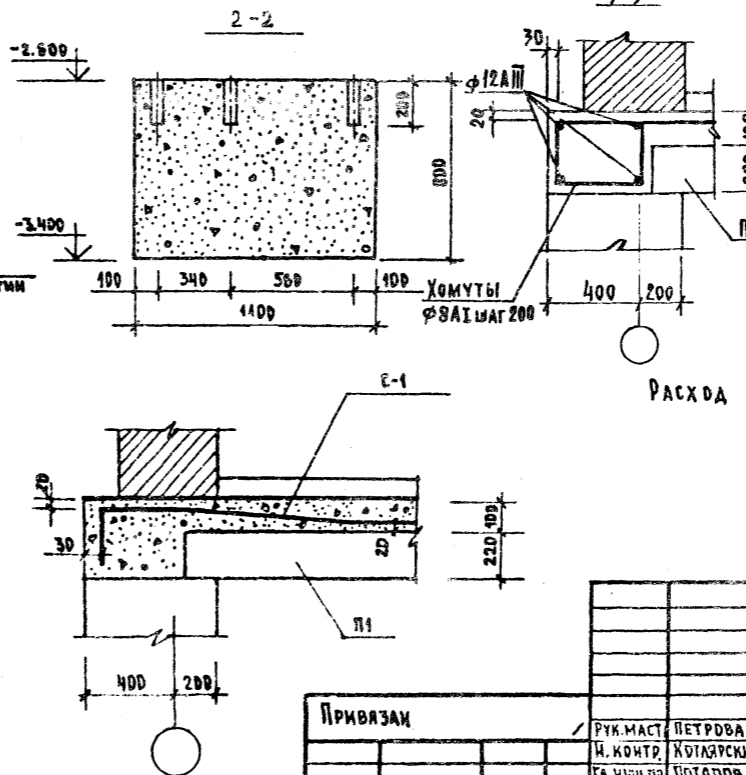
| НОМ. ДЕТЗНАЧЕНИЕ | ОБЪЕЗНАЧЕНИЕ | НАИМЕНОВАНИЕ | КОЛ. | МАССА ЭЛ., КГ | ПРИМЕЧАНИЕ |
|---------------------------|---|-------------------------|------|---------------|------------|
| ГОБОРНЫЕ ЕДИНИЦЫ И ДЕТАЛИ | | | | | |
| С-1 | ГОСТ 8478-66 | СЕТКА С-1 | 5 | 0,519 | |
| | | 200/200/8/3 С-7250x2500 | | | |
| | | ГОСТ 8478-66 | | | |
| ЗАКЛАДНЫЕ ЭЛЕМЕНТЫ | | | | | |
| МК-1 | ТАК-Н-Э-70 ЧАСТЬ II РАЗДЕЛ III, АЛББОМ IV | МК-1 | 2 | | |
| МК-42 | ТО НЕ | МК-42 | 4 | | |
| МК-50 | ТО НЕ | МК-50 | 4 | | |
| МК-61 | ТО НЕ | МК-61 | 2 | | |
| МК-64 | ТО НЕ | МК-64 | 3 | | |
| МК-65 | ТО НЕ | МК-65 | 1 | | |
| МК-67 | ТО НЕ | МК-67 | 2 | | |
| МК-69 | ТО НЕ | МК-69 | 1 | | |
| МК-70 | ТО НЕ | МК-70 | 4 | | |
| МК-73 | ТО НЕ | МК-73 | 7 | | |
| С-8 | ГОСТ 8478-66 | СЕТКА С-8 | 1 | | |
| | | 200/200/8/3 С-4000x2500 | | | |
| С-7 | АЛББОМ VII | СЕТКА С-7 | 1 | | |

ЭКСПЛИКАЦИЯ ОТВЕРСТИЙ

| ТИП ОТВ. | РАЗМЕРЫ, ММ | | ОТМ. НИЖЕ ОТВ. М | НАЗНАЧЕНИЕ |
|----------|-------------|-----|------------------|------------|
| | В | Н | | |
| 1 | 500 | 500 | -4.80 | ВЕНТИЛЯЦИЯ |
| 2 | 200 | 420 | -4.15 | ОТОПЛЕНИЕ |

ПРИМЕЧАНИЕ

РАСХОД БЕТОНА "М-200" НА ФУНДАМЕНТ "ФД-1" - 0.6м³



| ПРИВЯЗАК | | 254-9-65-4.1-1 | | АС |
|-------------|------------|----------------|---|-------------|
| РУК. МАСТ. | ПЕТРОВА | 15.8 | ЦЕНТРАЛЬНАЯ РАЙОННАЯ АПТЕКА II КАТЕГОРИИ / КОНСТРУКЦИОН. СЕРВИС ИИ-04/. | |
| И. КОНТР. | КОТЛЯРСКИЙ | 17.6 | ЗДАНИЕ СУШКИ И ОБРАБОТКИ ЛЕКАРСТВЕННОГО РАСТИТЕЛЬНОГО СЫРЬЯ. | |
| ТА. ИИ. ПР. | ПОТАПОВ | 12.8 | СТАДИЯ | ЛИСТ ЛИСТОВ |
| ИСПОЛНИЛ. | КОДЗОВ | 6.8 | Р. | В |
| ПРОВЕРИЛ. | ИСАНОВА | 7.8 | ПРОЕКТИРНИЙ ИНСТИТУТ МИИЧМАРА РСФСР Г. МОСКВА | |
| ИИВ. № | | | (ВАРИАНТ С ПОДАРОМ). | |

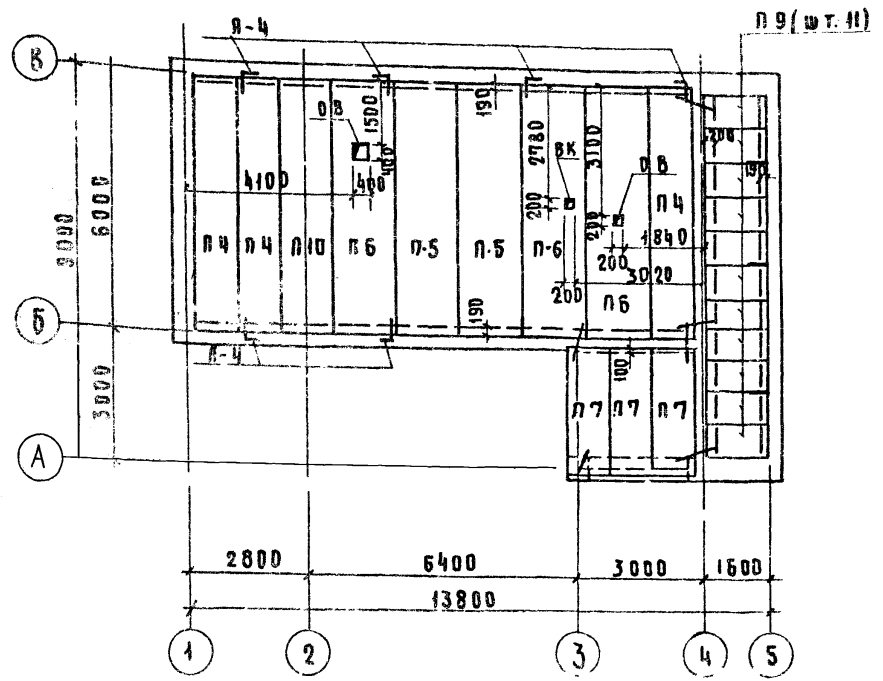
АЛББОМ I

ТИПОВАЯ ПРОЕКТА 254-9-65

СОГЛАСОВАНО

ИИВ. № ИИ. ПР. ПРОВЕРКА

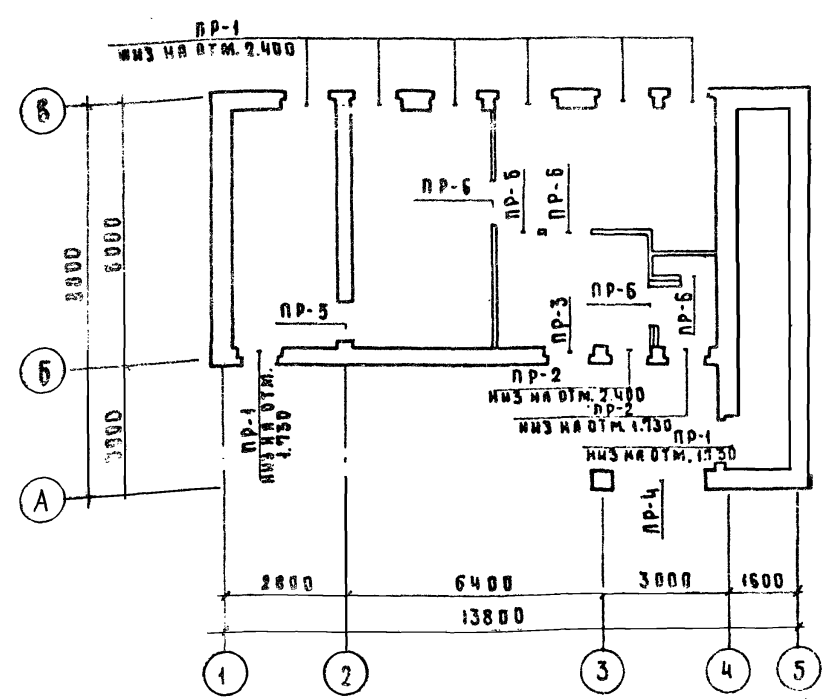
СХЕМА РАСПОЛОЖЕНИЯ ПЛИТ ПОКРЫТИЯ



ВЕДОМОСТЬ ПЕРЕМЫЧЕК НАРУЖНЫХ СТЕН

| ТИП ПРОЕМА | СЕЧЕНИЕ | КОЛ. ЭТАЖ. МЕСТ НА ЭТАЖ | СОСТАВ ТИПА | КОЛИЧЕСТВО ПЕРЕМЫЧЕК В ТИПЕ ПРИ НАРУЖНОМ ВОЗДУХЕ | | | | | | | | | | | | | |
|------------|---------|-------------------------|-------------|---|-------------|-------------|-------------|-------------|-------------------------------|-------------|-------------|-------------|---|---|---|---|---|
| | | | | ЛИЦЕВАЯ ПЛОЩАДЬ ПЛОСКОСТИ КИРПИЧ РАКЛЯНЫЙ БЫШ РОСТ 375-69 | | | | | С НАКАТНЫМ КИРПИЧ РОСТ 375-69 | | | | | | | | |
| | | | | -20°С (380) | -30°С (510) | -40°С (640) | -20°С (510) | -30°С (640) | -40°С (770) | -20°С (510) | -30°С (640) | -40°С (770) | | | | | |
| ПР-1 | | 1 | 8 | 1ПР38-15.12.224 | 2 | 2 | 2 | 2 | 2 | 2 | 2 | 2 | 2 | 2 | 2 | 2 | 2 |
| | | | | 1ПР1-12.12.6 | 1 | 2 | 3 | 2 | 2 | 3 | 2 | 3 | 4 | | | | |
| ПР-2 | | 1 | 2 | 1ПР38-15.12.224 | 3 | 4 | 5 | 4 | 4 | 5 | 4 | 5 | 6 | | | | |
| ПР-3 | | 1 | 1 | 1ПР38-12.12.224 | 2 | 2 | 2 | 2 | 2 | 2 | 2 | 2 | 2 | 2 | 2 | 2 | |
| | | | | 1ПР1-12.12.6 | 1 | 2 | 3 | 2 | 2 | 3 | 2 | 3 | 4 | | | | |
| ПР-4 | | 1 | 1 | 1ПР28-29.25.224 | 2 | 2 | 2 | 2 | 2 | 2 | 2 | 2 | 2 | 2 | 2 | 2 | |

СХЕМА РАСПОЛОЖЕНИЯ ПЕРЕМЫЧЕК



ВЕДОМОСТЬ ПЕРЕМЫЧЕК ВНУТРЕННИХ СТЕН

| ТИП ПРОЕМА | СЕЧЕНИЕ | ЭТАЖ | КОЛ. МЕСТ НА ЭТАЖ |
|------------|---------|------|-------------------|
| ПР-5 | | 1 | 1 |
| ПР-6 | | 1 | 5 |

ПРИМЕЧАНИЕ
СПЕЦИФИКАЦИЮ СБОРОЧНЫХ ЖЕЛЕЗОБЕТОННЫХ ЭЛЕМЕНТОВ И АНКЕРОВ СМ. НА ЛИСТАХ АС-11 И АС-12

254-9-65-4.1-1 АС

| | | | |
|-----------|------------------------|------|--|
| РАБОЧИЙ | МИХАИЛ Д. [подпись] | 1978 | ЦЕНТРАЛЬНАЯ РАЙОННАЯ АПТЕКА |
| НОРМОВЩИК | АЛЕКСАНДР [подпись] | 1978 | КАТЕГОРИИ (КОНСТРУКЦИИ СЕРИИ И-04) |
| РАБОТНИК | ЛУДМИЛА [подпись] | 1978 | ЗАДАНИЕ СУШКИ И ОБРАБОТКИ ЛЕКАРСТВЕННОГО РАСТИТЕЛЬНОГО СЫРЬЯ |
| РАБОТНИК | МИШАЯ ВЕСКИЙ [подпись] | 1977 | СТАДИЯ ЛИСТ ЛИСТОВ |
| ГИП | БРОДАЧ [подпись] | 1978 | Р 9 |
| ИСПОЛН. | ТУМАШ [подпись] | 1978 | СХЕМА РАСПОЛОЖЕНИЯ СБОРОЧНЫХ ЭЛЕМЕНТОВ ПОКРЫТИЯ. |
| ПРОВЕР. | БРОДАЧ [подпись] | 1978 | ВЕДОМОСТЬ ПЕРЕМЫЧЕК |
| ИЗВ. № | | | ПРОЕКТИРОВАНИЕ РАБОЧЕГО |

ТИПОВОЙ ПРОЕКТ 254-9-65 АЛББ

ПОЛТАВСКАЯ ГОС. АКАДЕМИЯ СТРОИТЕЛЬСТВА И АРХИТЕКТУРЫ

СПЕЦИФИКАЦИЯ ЭЛЕМЕНТОВ

| Марка, поз. | Обозначение | Наименование | Кол. штук | | | Примеч. |
|-------------|------------------------|--|-----------|-------|---------|---------|
| | | | шт. | Всего | Ед. кр. | |
| | | БЕТОННЫЕ И ЖЕЛ.БЕТ. ИЗДЕЛИЯ | | | | |
| | | Фундаменты | | | | |
| | | Монолитные бетон м-150 м ³ | 18.0 | | | |
| | | Плиты перекрытия | | | | |
| П4 | 1.141-1 вып.6 | ПТ 60-10 | 3 | 3 | 1740 | |
| П5 | 1.141-1 вып.58 | ПКБ-60.15 | 1 | 1 | 2800 | |
| П6 | 1.242-2 | ПРП8-60-15 | 3 | 3 | 2500 | |
| П7 | 1.141-1 вып.11 | ПТ 30-10 | 2 | 2 | 880 | |
| П8 | 1.141-1 вып.10 | ПТ 30-12 | 1 | 1 | 1080 | |
| | | Вариант из легкого бетонных плит | | | | |
| П4 | 1.141-10 вып.14 | ПКБ-60.10 | 3 | 3 | 1360 | |
| П5 | 1.141-10 вып.10 | ПКБ-60.15 | 1 | 1 | 2160 | |
| П6 | 1.242-2 | ПРП8-60-15 | 3 | 3 | 2500 | |
| П7 | 1.141-1 вып.11 | ПТ 30-10 | 2 | 2 | 880 | |
| П8 | 1.141-1 вып.10 | ПТ 30-12 | 1 | 1 | 1080 | |
| | | Плоские плиты | | | | |
| ПТ06-3-6 | 1.243-2 | ПТП8-8-6 | 2 | 2 | 96 | |
| | | Фризковые камни | | | | |
| ФК-15-4 | ФК-04-4 вып.23 | ФК-15-4 | 22 | 22 | 100 | |
| | | Плиты карнизные | | | | |
| ФК-15-9 | 1.138-3 вып.1 | ФК-15-9 | 4 | 4 | 275 | |
| | | Деревянные изделия | | | | |
| | | Окна (для т-20°-30°) двойным остеклением | | | | |
| ОС15-9 | Серия 1.136-3 в.1 | ОС15-9 | 2 | 2 | | |
| ОС15-12 | " | ОС15-12 | 5 | 5 | | |
| | | Окна (для т-40°) стропильным остеклением | | | | |
| ОЗРС15-09Ф | Серия 1.136-4 | ОЗРС15-09Ф | 2 | 2 | | |
| ОЗРС15-12Ф | " | ОЗРС15-12Ф | 5 | 5 | | |
| | | Дверь наружная | | | | |
| ДВ8-11/10 | Серия 1.135-1 альбом 2 | ДВ8-11/10 | 1 | 1 | | |
| | | Дверь внут. раухая | | | | |
| ДГ21-9А | Серия 1.136-10 | ДГ21-9А | 2 | 2 | | |
| ДГ21-9 | " | | 2 | 2 | | |
| | | Подоконные доски | | | | |
| ДО10-35 | 1.136-2 | ДО 10-35 | 2 | 2 | | |
| ДО13-35 | | ДО 13-35 | 5 | 5 | | |

СПЕЦИФИКАЦИЯ ЭЛЕМЕНТОВ (продолжение)

| Марка, поз. | Обозначение | Наименование | Кол. штук | | | Примеч. |
|-------------|---------------------|---------------------------------|-----------|-------|---------|---------|
| | | | шт. | Всего | Ед. кр. | |
| | | МЕТАЛЛИЧЕСКИЕ ИЗДЕЛИЯ | | | | |
| | | МОНТАЖНЫЕ ДЕТАЛИ | | | | |
| А-4 | 252-8-27 альбом VII | А-4 | 10 | 10 | | |
| | | ЩИТ ПРЯМКА | | | | |
| ЩМ-4 | 252-8-27 альбом VII | ЩМ-4 | 1 | 1 | 48 | |
| | | Прочие изделия | | | | |
| | ГОСТ 5781-75 | φ 8 А-I п.м. | 100 | 100 | | |
| | " | φ 16 А-II п.м. | 9.6 | 9.6 | | |
| | " | φ 12 А-I п.м. | 1.4 | 1.4 | | |
| РМ-12 | 252-8-27 альбом VII | РМ-12 | 1 | 1 | | |
| | | ИЗДЕЛИЯ ИЗ ПРОЧИХ МАТЕРИАЛОВ | | | | |
| | ГОСТ 1839-72 | Трубы асбестоцем. D=100, L=1600 | 2 | 2 | | |

СПЕЦИФИКАЦИЯ ЖЕЛЕЗОБЕТОННЫХ ПЕРЕМЫЧЕК

| Марка, поз. | Обозначение | Наименование | Кол. шт. при т° нагруж. воздуха | | | | | | Примеч. | |
|-------------|----------------|----------------|---------------------------------|-------|-------|-------|-------|-------|---------|---|
| | | | -20°С | | -30°С | | -40°С | | | |
| | | | шт. | Всего | шт. | Всего | шт. | Всего | | |
| | 1.138-10 вып.1 | ПР1-12.12.6 | 10 | 10 | 15 | 15 | 20 | 20 | 25 | ДЛЯ СТЕН ИЗ РАМНО-КАМЕННЫХ ПЕРЕМЫЧЕК (ГОСТ 3316-71) |
| | " | ПР38-12.12.22у | 9 | 9 | 12 | 12 | 15 | 15 | 75 | |
| | " | ПР38-15.12.22у | 10 | 10 | 10 | 10 | 10 | 10 | 100 | |
| | " | ПР2-15.12.14 | 1 | 1 | 1 | 1 | 1 | 1 | 75 | |
| | " | ПР28-29.25.22у | 2 | 2 | 2 | 2 | 2 | 2 | 400 | ДЛЯ СТЕН ИЗ СИЛИКАТНОГО КИРПИЧА (ГОСТ 379-79 (вариант)) |
| | 1.138-10 вып.1 | ПР1-12.12.6 | 15 | 15 | 15 | 15 | 20 | 20 | 25 | |
| | " | ПР38-12.12.22у | 12 | 12 | 12 | 12 | 15 | 15 | 75 | |
| | " | ПР38-15.12.22у | 10 | 10 | 10 | 10 | 10 | 10 | 100 | |
| | " | ПР2-15.12.14 | 1 | 1 | 1 | 1 | 1 | 1 | 75 | ДЛЯ СТЕН ИЗ СИЛИКАТНОГО КИРПИЧА (ГОСТ 379-79 (вариант)) |
| | " | ПР28-29.25.22у | 2 | 2 | 2 | 2 | 2 | 2 | 400 | |
| | 1.138-10 вып.1 | ПР1-12.12.6 | 15 | 15 | 20 | 20 | 25 | 25 | 25 | |
| | " | ПР38-12.12.22у | 12 | 12 | 15 | 15 | 18 | 18 | 75 | |
| | " | ПР38-15.12.22у | 10 | 10 | 10 | 10 | 10 | 10 | 100 | ДЛЯ СТЕН ИЗ СИЛИКАТНОГО КИРПИЧА (ГОСТ 379-79 (вариант)) |
| | " | ПР2-15.12.14 | 1 | 1 | 1 | 1 | 1 | 1 | 75 | |
| | " | ПР28-29.25.22у | 2 | 2 | 2 | 2 | 2 | 2 | 400 | |

ОБЪЕДИНЕНИЕ ПРОЕКТИРОВАТЕЛЕЙ И ДОПРОЕКТОВЩИКОВ РАЙОНОМ КОЛЕСОВСКОГО РАЙОНА ТЕХ. ОТД. ЛЕНИНСКОГО РАЙОНА

254-9-65-11-1 АС

ЦЕНТРАЛЬНАЯ РАЙОННАЯ АПТЕКА II КАТЕГОРИИ / КОНСТРУКЦИИ СЕРИИ ИИ-04/

ЗДАНИЕ СУШКИ И ОБРАБОТКИ СТАИАН Л И С Т Л И С Т О В
ЛЕКАРСТВЕННОЙ РАСТИТЕЛЬ-
НОГО СЫРЬЯ

ПРИВЯЗАН

И. КОМИССАРОВ
Н. МОМОНОВ
С. КОЖИЧЕВ
Л. КОМИССАРОВ
В. БОДАЧ
И. МОМОНОВ
ПРОВЕРЕН

ПРОЕКТНЫЙ ИНСТИТУТ МИНЗДРАВА РСФСР г. МОСКВА

АЛЬБОМ I

ТИПОВОЙ ПРОЕКТ 254-9-65

СПЕЦИФИКАЦИЯ ЭЛЕМЕНТОВ

| МАРКА, ПОС. | ОБОЗНАЧЕНИЕ | НАИМЕНОВАНИЕ | КОЛИЧ. ШТ. | | | МАССА ЕД. КГ. | ПРИМЕЧ. |
|-------------|-------------------|--|-----------------|------------------|-------|---------------|---------|
| | | | ИЗМЕР. ПО ДЛИНЕ | ИЗМЕР. ПО ШИРИНЕ | ВСЕГО | | |
| | | БЕТОННЫЕ И ЖЕЛЕЗОБЕТОННЫЕ ИЗДЕЛИЯ | | | | | |
| | | Фундаменты | | | | | |
| Ф8-12 | 1.112-5 вып.2 | ФЛ8, 12-2 | 3 | - | 3 | 690 | |
| Ф12 | " | ФЛ12, 24-2 | 23 | - | 23 | 1760 | |
| | | Блоки стен подвалов | | | | | |
| ФБС4 | ГОСТ 13579-78 | ФБС 24,6,6-Т | 62 | - | 62 | 1960 | |
| ФБС2 | " | ФБС 12,6,6-Т | 24 | - | 24 | 960 | |
| ФБС3 | " | ФБС 9,6,6-Т | 42 | - | 42 | 700 | |
| ФБС4 | " | ФБС 12,6,3-Т | 45 | - | 45 | 460 | |
| | | Канальные плиты | | | | | |
| П9 | 3.006-2 вып. II-2 | П10г-3 | - | 11 | 11 | 190 | |
| | | Плиты перекрытия | | | | | |
| П1 | 1.141-1 вып. 14 | ПК 10-60,15 | 6 | - | 6 | 2800 | |
| П2 | 1.141-1 вып. 18 | ПК 8-24,10 | 1 | - | 1 | 710 | |
| П3 | 1.141-1 вып. 17 | ПК 8-24,15 | 1 | - | 1 | 1150 | |
| П4 | 1.141-1 вып. 6 | ПК 60-10 | - | 3 | 3 | 1740 | |
| П5 | 1.141-1 вып. 58 | ПК 6-60,15 | - | 2 | 2 | 2800 | |
| П6 | 1.242-2 | ПК 8-60-15 | - | 3 | 3 | 2500 | |
| П7 | 1.141-1 вып. II | ПК 30-10 | - | 3 | 3 | 880 | |
| П10 | 1.141-1 вып. 58 | ПК 6-60,12 | - | 1 | 1 | 2110 | |
| | | ВАРИАНТ ИЗ ЛЕГКОБЕТОННЫХ ПЛИТ ДЛЯ ПОКРЫТИЯ | | | | | |
| П1 | 1.141-1 вып. 14 | ПК 10-60,15 | 6 | - | 6 | 2800 | |
| П2 | 1.141-1 вып. 18 | ПК 8-24,10 | 1 | - | 1 | 710 | |
| П3 | 1.141-1 вып. 17 | ПК 8-24,15 | 1 | - | 1 | 1150 | |
| П4 | 1.141-10 вып. 14 | ПК 8-60,10 | - | 3 | 3 | 1360 | |
| П5 | 1.141-10 вып. 10 | ПК 6-60,15 | - | 1 | 1 | 2180 | |
| П6 | 1.242-2 | ПК 8-60-15 | - | 3 | 3 | 2500 | |
| П7 | 1.141-1 вып. II | ПК 30-10 | - | 3 | 3 | 880 | |
| П10 | 1.141-10 вып. 10 | ПК 6-60,12 | - | 1 | 1 | 1640 | |
| | | Плоские плиты | | | | | |
| ПТ8-8-6 | 1.243-2 | ПТ 8-8-6 | - | 3 | 3 | 96 | |
| | | Лестничные марши | | | | | |
| ЛМ30 II | 1.151-4 вып. I | ЛМ 30-II | 2 | - | 2 | 1500 | |
| | | Лестничные площадки | | | | | |
| ЛП22-12 | 1.152-3 вып. I | ЛП 22-12 к | 2 | - | 2 | 1040 | |

СПЕЦИФИКАЦИЯ ЭЛЕМЕНТОВ (ПРОДОЛЖЕНИЕ)

| МАРКА, ПОС. | ОБОЗНАЧЕНИЕ | НАИМЕНОВАНИЕ | КОЛИЧ. ШТ. | | | МАССА ЕД. КГ. | ПРИМЕЧ. |
|-------------|------------------------|---|-----------------|------------------|-------|---------------|---------|
| | | | ИЗМЕР. ПО ДЛИНЕ | ИЗМЕР. ПО ШИРИНЕ | ВСЕГО | | |
| | | Ступени | | | | | |
| ЛС-1 | 1.155-1 вып. I | ЛС II-17 к | 1 | - | 1 | 80 | |
| ЛС-2 | " | ЛС II-17 | 15 | - | 15 | 110 | |
| ЛС-3 | " | ЛС II-17 п | 1 | - | 1 | 105 | |
| | | Пророны | | | | | |
| П72-30 | 1.225-2 вып. 2 | П72-30 | 2 | - | 2 | 1650 | |
| | | Фризковые камни | | | | | |
| ФК-15-4 | ИИ-04-4 вып. 23 | ФК-15-4 | - | 25 | 25 | 100 | |
| | | Плиты карнизные | | | | | |
| АК-15-9 | 1.138-3 вып. I | АК-15-9 | - | 4 | 4 | 275 | |
| | | Монолитные фундаменты | | | | | |
| Ф0-1 | АЛЬБОМ I, АС-8 | Ф0-1 | 1 | - | 1 | | |
| | | ДЕРЕВЯННЫЕ ИЗДЕЛИЯ | | | | | |
| | | ОКНА (длина 2000) С ДВОИМ ИЛИ ТРОИМ ОСТЕКЛЕНИЕМ | | | | | |
| ОС15-12 | СЕР. 1.136-3 вып. I | ОС15-12 | - | 6 | 6 | | |
| ОС15-9 | " | ОС15-9 | - | 2 | 2 | | |
| | | ОКНА (длина 4000) С ТРОИМ ОСТЕКЛЕНИЕМ | | | | | |
| ОЗРС15,12Ф | СЕР. 1.136-4 | ОЗРС 15,12Ф | - | 6 | 6 | | |
| ОЗРС15,09Ф | " | ОЗРС 15,09Ф | - | 2 | 2 | | |
| | | Двери наружные | | | | | |
| ДВ8-11/10 | 1.175-1 АЛЬБОМ I | ДВ8-11/10 | - | 5 | 5 | | |
| | | Двери внутренние | | | | | |
| ДГ24-15 | 1.176-10 | ДГ24-15 | - | 1 | 1 | | |
| ДГ21-10 | " | ДГ21-10 | 1 | - | 1 | | |
| ДГ21-9 | " | ДГ21-9 | - | 2 | 2 | | |
| ДГ21-7 | " | ДГ21-7 | 4 | 1 | 5 | | |
| | | Двери герметические | | | | | |
| ДУ-IV-3 | ТАК-И-1-71ч. АЛЬБОМ IV | ДУ-IV-3 | 2 | - | 2 | | |

СОГЛАСОВАНО:
 ГЛАВ. АСМ. КОЛЛЕВ
 НАПРАВЛЯЮЩ. АНДРИ
 ПОДПИСЬ И ДАТА (ВЗЛК. ИВ.М.)
 ИМЯ И ПОС. А.

254-9-65-1.1-1 АС

ЦЕНТРАЛЬНАЯ РАЙОННАЯ АПТЕКА II КАТЕГОРИИ (КОНСТРУКЦИИ СЕРИИ ИИ-04)

ЗАДАНИЕ СУШКИ И ОБРАБОТКИ ЛЕКАРСТВЕННОГО И РАСТИТЕЛЬНОВОГО СЫРЬЯ

СПЕЦИФИКАЦИЯ (ВАРИАНТ С ПОДВАЛОМ) НАЧАЛО

ПРОЕКТНЫЙ ИНСТИТУТ МИНЗДРАВА РСФСР г. МОСКВА

ИВ.М. ПРОВЕР. БРДАЧ

| | | |
|-------|---------|-------|
| ИВ.М. | ПРОВЕР. | БРДАЧ |
| ИВ.М. | ПРОВЕР. | БРДАЧ |

СПЕЦИФИКАЦИЯ ЭЛЕМЕНТОВ (ПРОДОЛЖЕНИЕ)

| МАРКА ПОЗ. | ОБОЗНАЧЕНИЕ | НАИМЕНОВАНИЕ | КОЛ. ШТУК | | МАССА ЕД. ЕД. | ПРИМЕЧ. |
|------------|-----------------------|--------------------------------------|-----------|-------|---------------|---------|
| | | | в шт. | всего | | |
| | | СТАВНЯ ГЕРМЕТИЧЕСКАЯ | | | | |
| СЧ-III-2 | ТАК-И-1-714 альб. IV | СЧ-III-2 | 1 | 1 | | |
| | | ПОДОКОННЫЕ ДОСКИ | | | | |
| Д0-10-35 | СЕР. 1.138-2 | Д0-10-35 | — | 2 | 2 | |
| Д0-13-35 | " | Д0-13-35 | — | 6 | 6 | |
| | | МЕТАЛЛИЧЕСКИЕ ИЗДЕЛИЯ | | | | |
| | | МОНТАЖНЫЕ ДЕТАЛИ | | | | |
| А-4 | 252-8-27 альб. IV | А-4 | — | 10 | 10 | |
| С-1 | ГОСТ 8478-66 | СЕТКА 200/200/8/8 С-1 250, 6-2500 | 5 | 5 | | |
| | | ПРЯЖЕНИЯ ЛЕСТНИЦ | | | | |
| ЛО-14 | ИИ-04-В Вып. I | ЛО-14 | 2 | 2 | | |
| ЛОП-12 | " | ЛОП-12 | 1 | 1 | | |
| | | ЗАКЛАДНЫЕ ДЕТАЛИ | | | | |
| МК-1 | ТДК-И-1-704 ПР. АА. I | МК-1 | 2 | 2 | | |
| МК-42 | " | МК-42 | 4 | 4 | | |
| МК-50 | " | МК-50 | 1 | 1 | | |
| МК-61 | " | МК-61 | 2 | 2 | | |
| МК-64 | " | МК-64 | 3 | 3 | | |
| МК-65 | " | МК-65 | 1 | 1 | | |
| МК-67 | " | МК-67 | 2 | 2 | | |
| МК-69 | " | МК-69 | 1 | 1 | | |
| МК-70 | " | МК-70 | 1 | 1 | | |
| МК-73 | " | МК-73 | 7 | 7 | | |
| | | ПРОЧЕЕ ИЗДЕЛИЯ | | | | |
| | ГОСТ 3781-75 | Ф 8 А-I П.М. | — | 7 | 7 | |
| | ГОСТ 8478-66 | СЕТКА 200/200/8/8 6100-2500 | 6 | 6 | | |
| | | ИЗДЕЛИЯ ИЗ ПРОЧИХ МАТЕРИАЛОВ | | | | |
| | ГОСТ 1839-72 | ТРУБЫ АСБЕСТОЦЕМ D-100, С-1600 | 2 | 2 | | |

СПЕЦИФИКАЦИЯ ЖЕЛЕЗОБЕТОННЫХ ПЕРЕМЫЧЕК

| МАРКА ПОЗ. | ОБОЗНАЧЕНИЕ | НАИМЕНОВАНИЕ | КОЛ. ШТУК ПРИ Т° НАРУЖ. ВОЗДУХА | | | МАССА ЕД. ЕД. | ПРИМЕЧ. |
|------------|-----------------|-----------------|---------------------------------|-------|-------|---------------|--|
| | | | -20°С | -30°С | -40°С | | |
| | 1.138-10 Вып. I | 1ПР1-12,12,6 | — | 18 | 18 | 25 | ДЛЯ ОТЕН ИЗ РАМНО-НОГО ПОЛОЖЕНИЯ КИРПИЧА ЛАПАТ. ПР. ПОС. АННА ПР. ПОС. 6316-14 |
| | " | 1ПР38-12,12,22У | — | 4 | 4 | 75 | |
| | " | 1ПР38-15,12,22У | — | 24 | 24 | 100 | |
| | " | 1ПР2-15,12,14 | 5 | 5 | 5 | 75 | |
| | " | 1ПР28-29,25,22У | — | 2 | 2 | 400 | |
| | 1.138-10 Вып. I | 1ПР1-12,12,6 | — | 28 | 28 | 25 | ДЛЯ ОТЕН ИЗ РАМНО-НОГО ПОЛОЖЕНИЯ КИРПИЧА ЛАПАТ. ПР. ПОС. АННА ПР. ПОС. 6316-14 (ВАРИАНТ) |
| | " | 1ПР38-12,12,22У | — | 4 | 4 | 75 | |
| | " | 1ПР38-15,12,22У | — | 24 | 24 | 100 | |
| | " | 1ПР2-15,12,14 | 5 | 5 | 5 | 75 | |
| | " | 1ПР28-29,25,22У | — | 2 | 2 | 400 | |
| | 1.138-10 Вып. I | 1ПР1-12,12,6 | — | 28 | 28 | 25 | ДЛЯ ОТЕН ИЗ РАМНО-НОГО ПОЛОЖЕНИЯ КИРПИЧА ЛАПАТ. ПР. ПОС. АННА ПР. ПОС. 6316-14 (ВАРИАНТ) |
| | " | 1ПР38-12,12,22У | — | 4 | 4 | 75 | |
| | " | 1ПР38-15,12,22У | — | 24 | 24 | 100 | |
| | " | 1ПР2-15,12,14 | 5 | 5 | 5 | 75 | |
| | " | 1ПР28-29,25,22У | — | 2 | 2 | 400 | |

ТИПОВОЙ ПРОЕКТ 254-9-65 АРБОН I
 СОСТАВЛЯЮЩИЕ: РАБОТА КОЛЛЕКТИВНОЙ РАБОТОДАТЕЛЬНОЙ КОМАНДЫ НАЧАЛЬНИК РАБОТЫ: Л. И. КОЗЛОВ

254-9-65-1.1-1 АС

ЦЕНТРАЛЬНАЯ РАЙОННАЯ АПТЕКА II КАТЕГОРИИ (КОНСТРУКЦИИ СЕРИИ ИИ-04)

ЗАДАНИЕ СУШКИ И ОБРАБОТКИ ЛЕКАРСТВЕННОГО РАСТИТЕЛЬНОГО СЫРЬЯ

СПЕЦИФИКАЦИЯ (ВАРИАНТ С ПОЯСН.)

ПРОЕКТНЫЙ ИНСТИТУТ МИНЗДРАВА РСФСР г. МОСКВА

ИЗДАНИЕ: 1

Лист 12

ПЛАН ЭТАЖА (ВАРИАНТ С ПОДВАЛОМ)

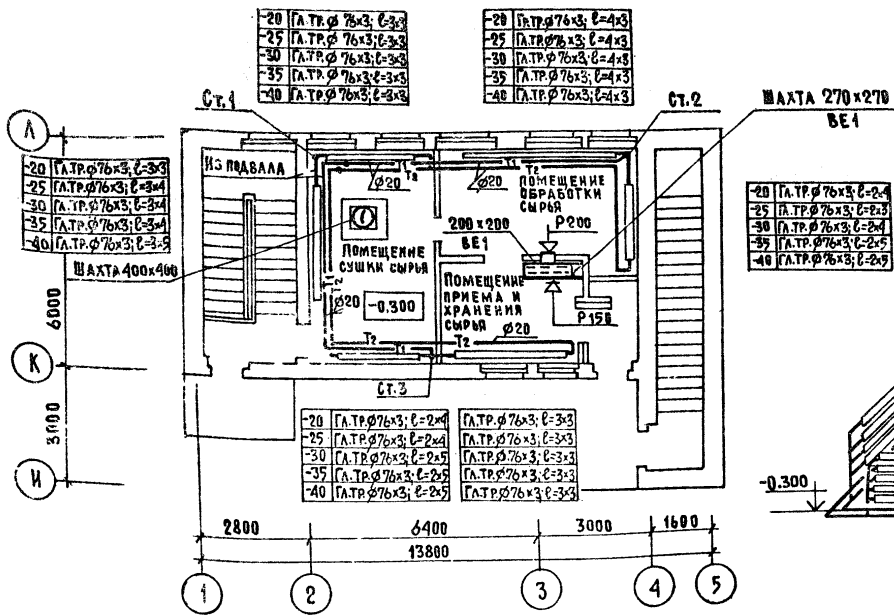
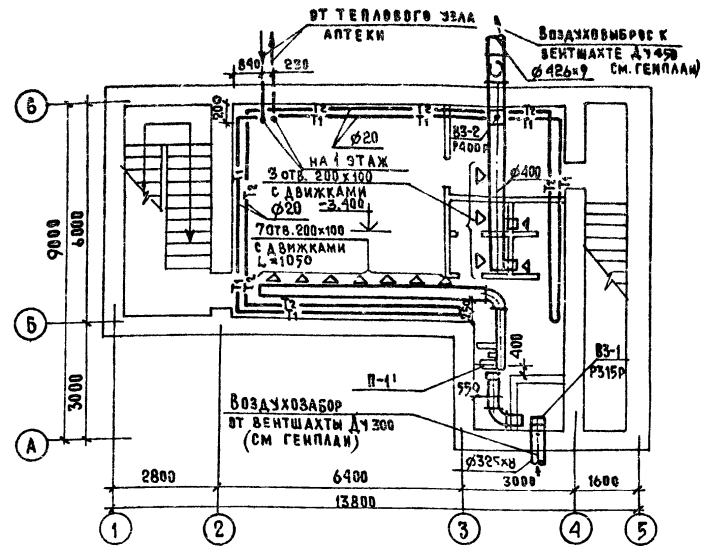
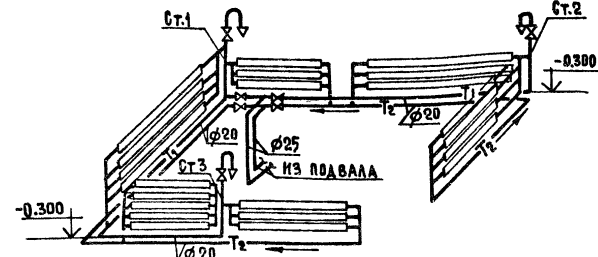


СХЕМА ОТОПЛЕНИЯ (ВАРИАНТ С ПОДВАЛОМ)



ПЛАН ЭТАЖА (ОСНОВНОЕ РЕШЕНИЕ)

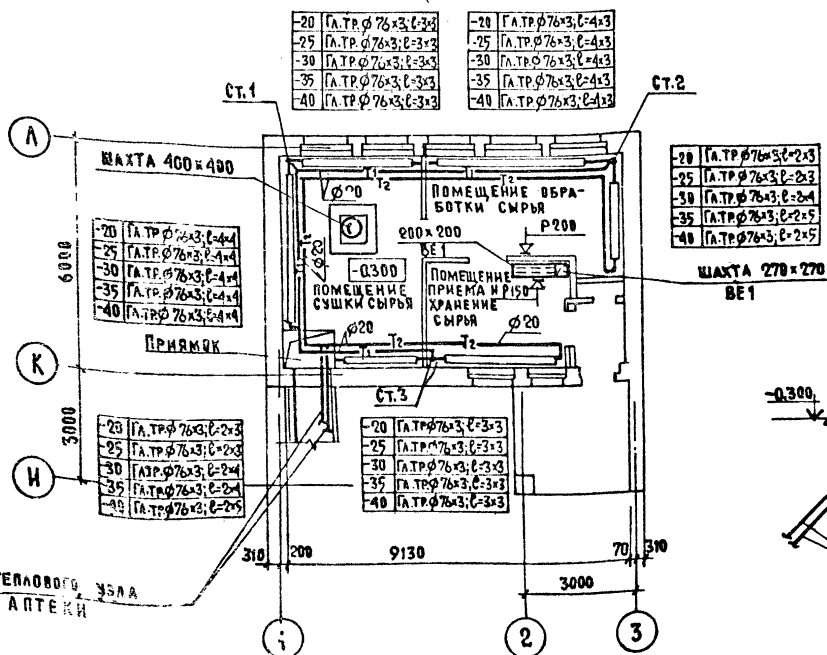
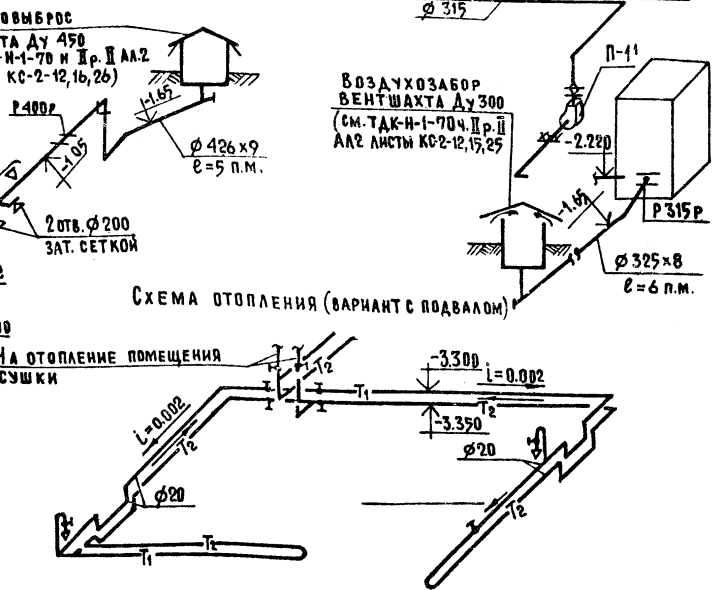
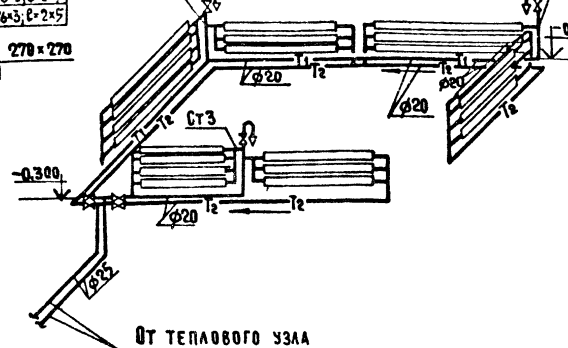


СХЕМА ОТОПЛЕНИЯ (ОСНОВНОЕ РЕШЕНИЕ)



ОТ ТЕПЛООВОГО УЗЛА АПТЕКИ

ОТ ТЕПЛООВОГО УЗЛА АПТЕКИ

| | | |
|---|--------------------|--------------------|
| 254-9-65-2.1-1 | | 08 |
| ЦЕНТРАЛЬНАЯ РАЙОННАЯ АПТЕКА II КАТЕГОРИИ (КОНСТРУКЦИИ СЕРИИ ИИ-04) | | |
| ПРИБРАСАН | РУК.АСМ АЕМБОВСКИЙ | СТАДИЯ ЛИСТ ЛИСТОВ |
| | П.И.М.Ж. ЛУРИК | 2 |
| | И.КОНТ.Н. НЕЕЛОВ | |
| | РУК.Г.Р. КОЛЕЦКОВА | |
| | Г.И.П. АБЬКОНОВА | |
| | СТ.И.М.Ж. БУРЦЕВА | |
| | ПР.О.В. АБЬКОНОВА | |
| ОТДЕЛЕНИЕ И ВЕНТИЛЯЦИЯ. ПЛАНЫ И СХЕМЫ (ОСНОВНОЕ РЕШЕНИЕ И ВАРИАНТ С ПОДВАЛОМ) | | |
| ПРОЕКТИРНИ ИСТИТУТ МИНЗДРАВА РСФСР г.МОСКВА | | |

| МАРКА ПОЗ. | ОБОЗНАЧЕНИЕ | НАИМЕНОВАНИЕ | КОЛ. | ПРИМЕЧАНИЕ |
|--------------------------------------|--|---|-------------|------------|
| 1 | 2 | 3 | 4 | 5 |
| ЭЛЕКТРОИЗДЕЛИЯ | | | | |
| ЩС-5 | ЗЕЛЕНКУМСКИЙ ЭЛЕКТРОАППАРАТНЫЙ ЗАВОД | ЩИТ СИЛОВОЙ РАСРЕДЕЛИТЕЛЬНЫЙ СУ9442-14, КОМПЛЕКТ НА ЩИТЕ МОНТИРУЮТСЯ ВЫКЛЮЧАТЕЛИ АВТОМАТИЧЕСКИЕ ТИПА АЗ161 С РАСЦЕПИТЕЛЯМИ НА ТОК 15А - 3 ШТ; ТИПА АЗ163 С РАСЦЕПИТЕЛЯМИ НА ТОК 15А - 2 ШТ; 20А - 1 ШТ. | 1/1 | |
| | ЗАВОД "ЭЛЕКТРОАППАРАТУРА" г. ЧЕБОКСАРЫ | ЩКАФ УПРАВЛЕНИЯ ТИПА ШУ5102-03В2А; КОМПЛЕКТ, ОДНОФИДЕРНЫЙ, НЕРЕВЕРСИВНЫЙ ТО ЖЕ, НО РЕВЕРСИВНЫЙ ТИПА ШУ5402-03В2А | 0/1 | 0/1 |
| ОБОРУДОВАНИЕ СВЕТОТЕХНИЧЕСКОЕ | | | | |
| | РИЖСКИЙ СВЕТОТЕХНИЧЕСКИЙ ЗАВОД | СВЕТИЛЬНИК ПОДВЕСНОЙ С ЛЮМИНЕСЦЕНТНЫМИ ЛАМПАМИ ТИПА: АСП04-2x40 | 9/9 | |
| | ПО "ВАТРА" г. ТЕРНОПОЛЬ | СВЕТИЛЬНИК С ЛАМПАМИ НАКАЛИВАНИЯ ТИПА: НЛО20x100 НБ005x60 | 1/11 1/8 | |
| | ГОСТ 2239-70 | ЛАМПЫ НАКАЛИВАНИЯ: НБ-220-100 НБ-220-60 | 2/12 2/9 | |
| | ТО ЖЕ | ЛАМПЫ ЛЮМИНЕСЦЕНТНЫЕ АБ-40-4 | 20/20 | |
| | ТО ЖЕ | СТАРТЕРЫ 80-С-220 | 20/20 | |
| ЭЛЕКТРОУСТАНОВОЧНЫЕ ИЗДЕЛИЯ | | | | |
| | ЗАВОД "ЭСТОПЛАСТ" г. ТАЛАН | ВЫКЛЮЧАТЕЛЬ ОДНОПОЛЮСНЫЙ, ИНДЕКС 02620 | 6/17 | |

| 1 | 2 | 3 | 4 | 5 |
|--------------------------|-------------------------------------|--|------------------|------|
| ЭЛЕКТРОАППАРАТУРА | | | | |
| | ХАРЬКОВСКИЙ ЭЛЕКТРОАППАРАТНЫЙ ЗАВОД | КНОПОЧНЫЙ ПОСТ УПРАВЛЕНИЯ ОДНОШТИФТОВЫЙ С НАДПИСЬЮ "ПУСК" ТИПА ПКУ15.19-112-40УЗ | | 1/2* |
| ПРОВОДА И КАБЕЛИ | | | | |
| | ГОСТ 6323-71 | ПРОВОД С АЛЮМИНИЕВЫМИ ЖИЛАМИ МАРКИ "АППВС" СЕЧЕНИЕМ: 2x2,5 кв. мм 3x2,5 кв. мм | 170/220 40/85 | |
| | ГОСТ 6323-71 | ТО ЖЕ, НО МАРКИ "АПВ-660" СЕЧЕНИЕМ: 1x2,5 кв. мм 1x4 кв. мм | 0/130 70/70 | |
| | ТУ 16.06.35-69 | КАБЕЛЬ С АЛЮМИНИЕВЫМИ ЖИЛАМИ МАРКИ АВВБ СЕЧЕНИЕМ: 3x10+1x6 кв. мм | 40/40 | |
| | | ТО ЖЕ, НО МАРКИ АВВГ СЕЧЕНИЕМ 2x2,5 кв. мм 3x2,5 кв. мм | 0/120 0/25 | |
| | | КАБЕЛЬ МАРКИ АКВРБ СЕЧЕНИЕМ: 4x2,5 | 40/40 | |
| ТРУБЫ | | | | |
| | НОРМАЛЬ ВХ-306-124 | ТРУБА ВИНИЛПЛАСТОВАЯ СРЕДНЕГО ТИПА, ДИАМЕТРОМ: 25 мм | 15/15 | |
| | ВЛАДИМИРСКИЙ ХИМЗД ВОД | ГОСТ 10704-76 ТРУБА СТАЛЬНАЯ, ТОНКОСТЕННАЯ ДИАМЕТРОМ: 20 мм 26 мм | 0/10 0/25 | |

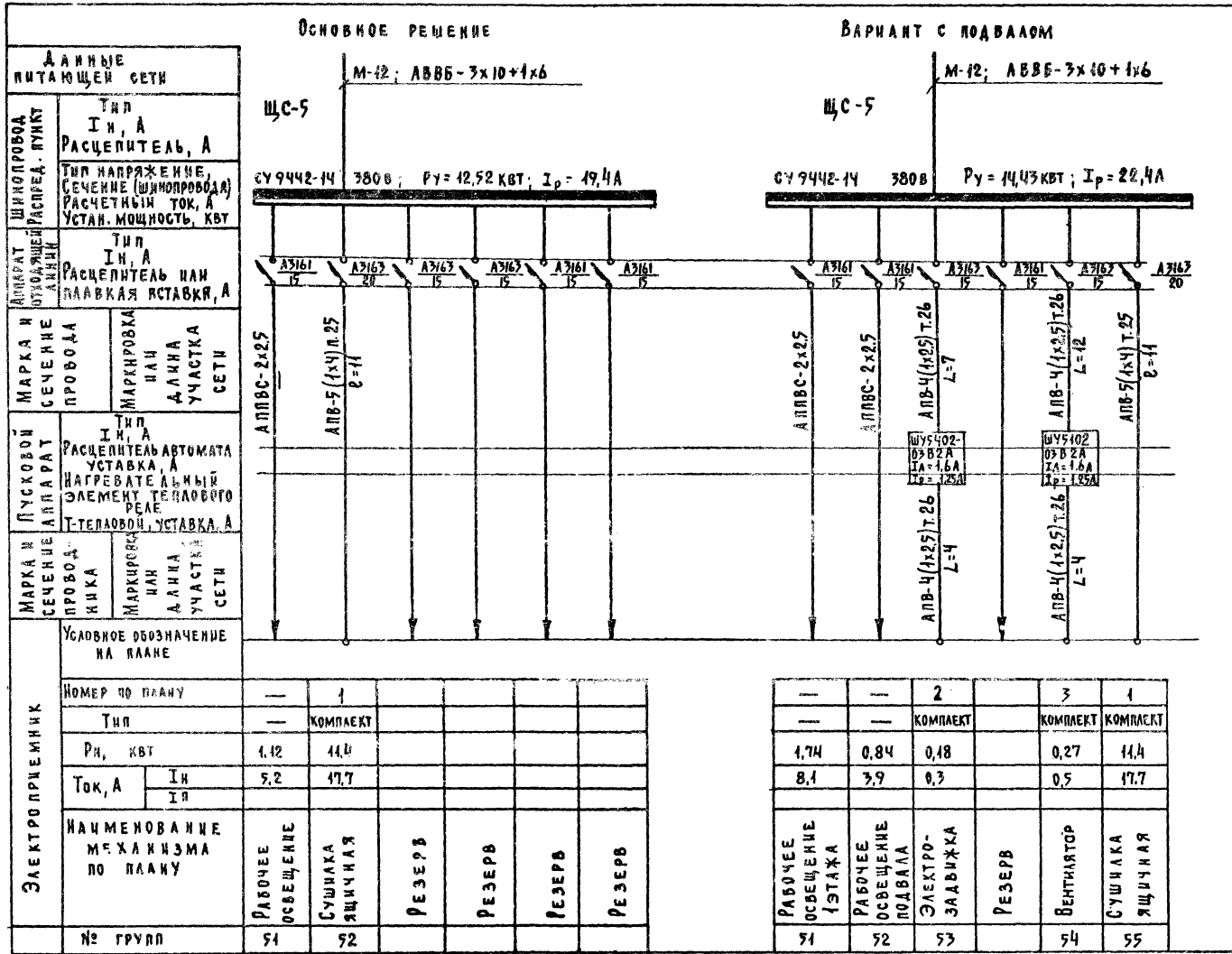
ДАННЫЕ В ЧИСЛИТЕЛЕ ОТНОСЯТСЯ К ОСНОВНОМУ РЕШЕНИЮ, В ЗНАМЕНАТЕЛЕ - ВАРИАНТ С ПОДВАЛОМ

* При привязке возможна замена на ПХЕ-212-1

| | | | | | |
|-----------|----------------|----------------------------|----------------|--|------|
| ПРИВЯЗАН: | | НАЧ. ОТДЕЛ. ПРОЕКТИРОВАНИЯ | | 254-9-65-5.1-1 ЭО | |
| ИЧВ. № | ПОДПИСЬ И ДАТА | ИЧВ. № | ПОДПИСЬ И ДАТА | ЦЕНТРАЛЬНАЯ РАЙОННАЯ АПТЕКА II КАТЕГОРИИ / КОНСТРУКЦИИ СЕРИИ ИИ-04 | |
| | | | | ЗАЛНИЕ СУШКИ И ОБРАБОТКИ АЕКАРСТВЕННОГО РАСТИТЕЛЬНОГО СЫРЬЯ | |
| | | | | СТАДНЯ | ЛИСТ |
| | | | | Р | 1 |
| | | | | | 3 |
| | | | | СВОДНАЯ СПЕЦИФИКАЦИЯ | |
| | | | | ПРОЕКТИННЙ ИНСТИТУТ МИНДРАВА РСФСР г. Москва | |

СОСТАВ АНО
 ТЕХНИЧЕСКАЯ АПРАС
 ИЧВ. №
 ПОДПИСЬ И ДАТА
 ЭОМ. №

АЛЬБОМ I
 ТЕХНИЧЕСКИЙ ПРОЕКТ 254-9-65



С. П. Л. А. С. О. В. А. Ч. У. / ДИ. ТЕХ. ЛОТ. А. ДИ. С. К.

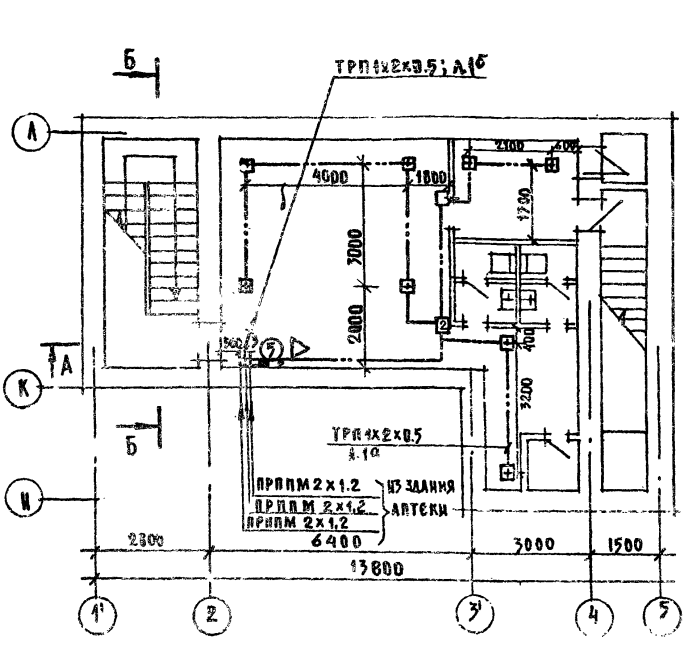
ИМБ И ПОДЛ. ПОДАРИТЬ И ДАТЬ ВЗАМ. ИМБ. №

| | | | | | | | | | | | | | | | | | | | |
|--|---|-------------|-----------|-------|------------|----------|-------|---------------|----------|-------|------------|---------|-------|---------|--------|-------|--------|-------------|---------|
| 254-9-65-9.1-1 30 | | | | | | | | | | | | | | | | | | | |
| ЦЕНТРАЛЬНАЯ РАЙОННАЯ АПТЕКА II КАТЕГОРИИ /КОНСТРУКЦИОН. СЕРВИС ИИ-04/ | | | | | | | | | | | | | | | | | | | |
| ПРИВЯЗАН: | <table border="1" style="width: 100%; border-collapse: collapse;"> <tr> <td>НАЧ. ОТ. 30</td> <td>БАРЧЕНКОВ</td> <td>30980</td> </tr> <tr> <td>НОРМОКОНТ.</td> <td>СЕЛЕНИНА</td> <td>30980</td> </tr> <tr> <td>ГА. ИИ.Х. ПР.</td> <td>ГОРШТЕЙН</td> <td>30980</td> </tr> <tr> <td>РУК. ГРУП.</td> <td>БОЧКОВА</td> <td>30980</td> </tr> <tr> <td>ИНЖЕНЕР</td> <td>ТАТОВА</td> <td>30980</td> </tr> <tr> <td>ИМБ. №</td> <td>ПРОВЕРИТЕЛЬ</td> <td>БОЧКОВА</td> </tr> </table> | НАЧ. ОТ. 30 | БАРЧЕНКОВ | 30980 | НОРМОКОНТ. | СЕЛЕНИНА | 30980 | ГА. ИИ.Х. ПР. | ГОРШТЕЙН | 30980 | РУК. ГРУП. | БОЧКОВА | 30980 | ИНЖЕНЕР | ТАТОВА | 30980 | ИМБ. № | ПРОВЕРИТЕЛЬ | БОЧКОВА |
| НАЧ. ОТ. 30 | БАРЧЕНКОВ | 30980 | | | | | | | | | | | | | | | | | |
| НОРМОКОНТ. | СЕЛЕНИНА | 30980 | | | | | | | | | | | | | | | | | |
| ГА. ИИ.Х. ПР. | ГОРШТЕЙН | 30980 | | | | | | | | | | | | | | | | | |
| РУК. ГРУП. | БОЧКОВА | 30980 | | | | | | | | | | | | | | | | | |
| ИНЖЕНЕР | ТАТОВА | 30980 | | | | | | | | | | | | | | | | | |
| ИМБ. № | ПРОВЕРИТЕЛЬ | БОЧКОВА | | | | | | | | | | | | | | | | | |
| ЗАДАНИЕ СУШКИ И ОБРАБОТКИ ЛЕКАРСТВЕННОГО И РАСТИТЕЛЬНОГО СЫРЬЯ | СТАДИЯ ЛИСТ ЛИСТОВ 1 2 | | | | | | | | | | | | | | | | | | |
| РАСЧЕТНАЯ СХЕМА РАСПРЕ- ДЕЛЕННЫХ СЕТЕЙ | ПРОЕКТНЫЙ ИНСТИТУТ МИНЗДРАВА РСФСР г. МОСКВА | | | | | | | | | | | | | | | | | | |

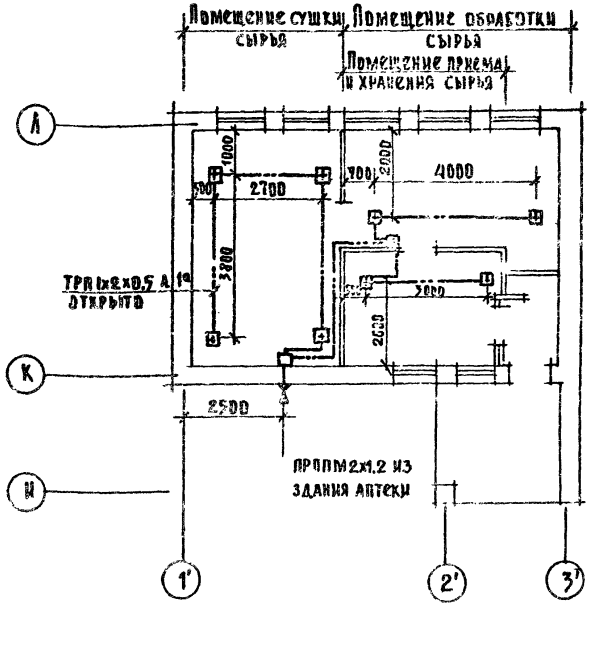
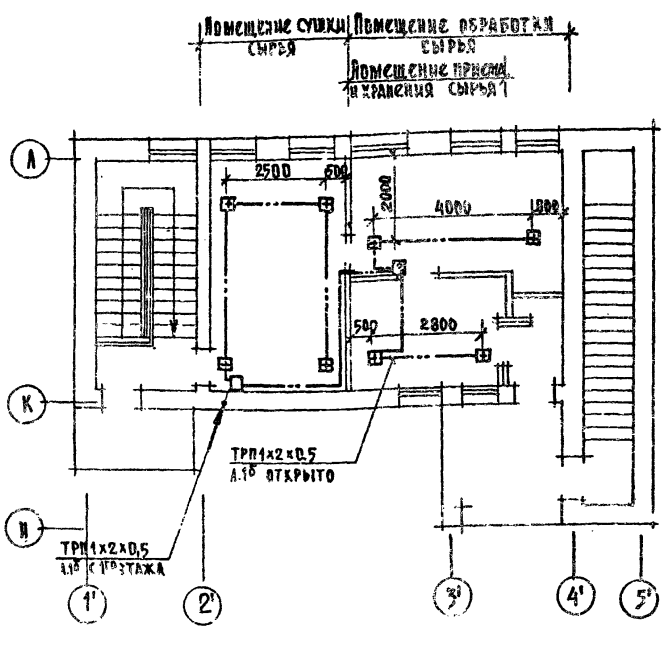
ТИПОВОЙ ПРОЕКТ 254-9-65 АЛЬБОМ I

| | | |
|-----------------------|-----------------------|-----------------------|
| СОГЛАСОВАНО | УДОЛОВОЖЕН | УТВЕРЖДЕНО |
| ГЛАВ. ИНЖ. ТАКОЛА | ИНЖ. ТАКОЛА | ИНЖ. ТАКОЛА |
| КОЛЛЕКТИВ | КОЛЛЕКТИВ | КОЛЛЕКТИВ |
| КОМПЕТ. КОМПЕТ. | КОМПЕТ. КОМПЕТ. | КОМПЕТ. КОМПЕТ. |
| ПОДПИСЬ И ДАТА | ПОДПИСЬ И ДАТА | ПОДПИСЬ И ДАТА |
| И. П. ВОД. И. П. ВОД. | И. П. ВОД. И. П. ВОД. | И. П. ВОД. И. П. ВОД. |

ВАРИАНТ С ПОДАВАЛОМ



ОСНОВНОЕ РЕШЕНИЕ



СПЕЦИФИКАЦИЯ

| № ПОЗИЦИИ | ОБОЗНАЧЕНИЯ | НАИМЕНОВАНИЕ | КОЛ-ВО | ПРИМЕЧ. |
|---|-------------|---|--------|---------|
| ВАРИАНТ СО ВСПОМОГАТЕЛЬНЫМИ ПОМЕЩЕНИЯМИ | | | | |
| Телефонизация | | | | |
| | ТА-72 | Телефонный аппарат АТС, шт | 1 | |
| | УК-2П | Панель ответственный, шт | 1 | |
| | ТРП 1x2x0,5 | Провод абонентский, м | 20 | |
| Радиофикация | | | | |
| | „Маяк“ | Громкоговоритель динамический 3х програм. усиления, шт. | 1 | |
| | УК-2П | Панель ответственный, шт | 1 | |
| | ПТЛЖ 2x1,2 | Провод радиотрансляционный, м | 20 | |
| | | розетка для открытой проводки, шт. | 1 | |
| Пожарная сигнализация | | | | |
| | ДАТ | Датчик тепловой, шт | 14 | |
| | УК-2П | Панель ответственный, шт | 7 | |
| | ТРП 1x2x0,5 | Провод абонентский, м | 100 | |
| Основное решение | | | | |
| | ДАТ | Датчик тепловой, шт | 6 | |
| | УК-2П | Панель ответственный, шт | 3 | |
| | ТРП 1x2x0,5 | Провод абонентский, м | 50 | |

РАБОТОЧНЫЕ УСТРОЙСТВА И ПОЖАРНАЯ СИГНАЛИЗАЦИЯ

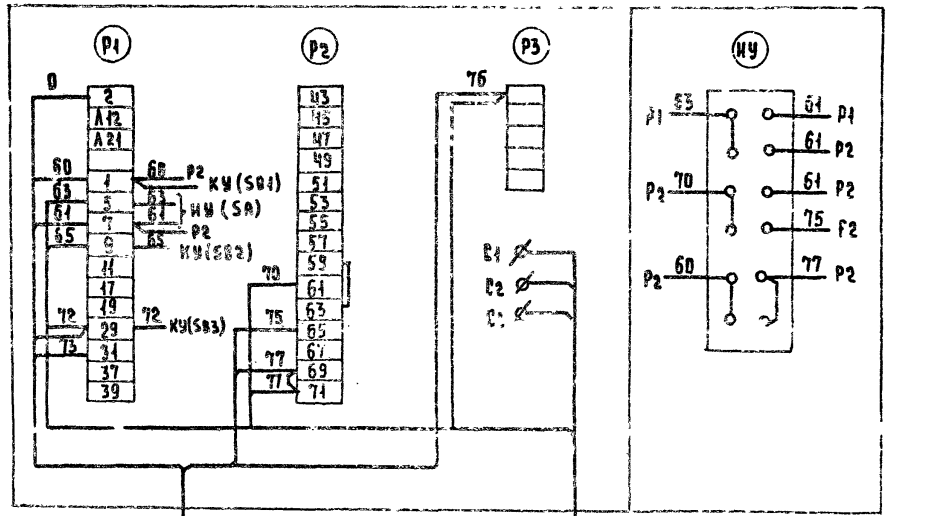
| | | | | | | | |
|------------|---------------|-------------------|---------|---|---|------|--------|
| | | 254-9-65-6.1-1 УС | | | | | |
| | | | | ЦЕНТРАЛЬНАЯ РАЙОННАЯ АПТЕКА I КАТЕГОРИИ /ИНСТРУКЦИИ СЕРИИ ИИ-04/ | | | |
| ПРИВЗЯН | РАЧ. СТА. | БАРЧЕНКОВ | 18.8.20 | ЗДАНИЕ СУШКИ И ОБРАБОТКИ АККАРСТВЕННОГО РАСТИТЕЛЬНОГО СЫРЬЯ | СТАЛД. | АНСТ | АНСТОВ |
| | НОРМОКОП. | БЕЛИНА | 18.8.20 | | Р | 1 | 1 |
| | РАЧ. ИНЖ. ОП. | ОСЕТНИКОВ | 18.8.20 | РАБОТОЧНЫЕ УСТРОЙСТВА И ПОЖАРНАЯ СИГНАЛИЗАЦИЯ ОСНОВНОГО РЕШЕНИЯ И ВАРИАНТ С ПОДАВАЛОМ | ПРОЕКТНЫЙ ИНСТИТУТ МИТГАВА РА ССССР г. МОСКВА | | |
| | РАЧ. ПРОП. | УРЬЕВА | 18.8.20 | | | | |
| | РАЧ. ПРОП. | ПРИТЮКОВ | 18.8.20 | | | | |
| И. П. ВОД. | | | | | | | |

АЛБСМ I

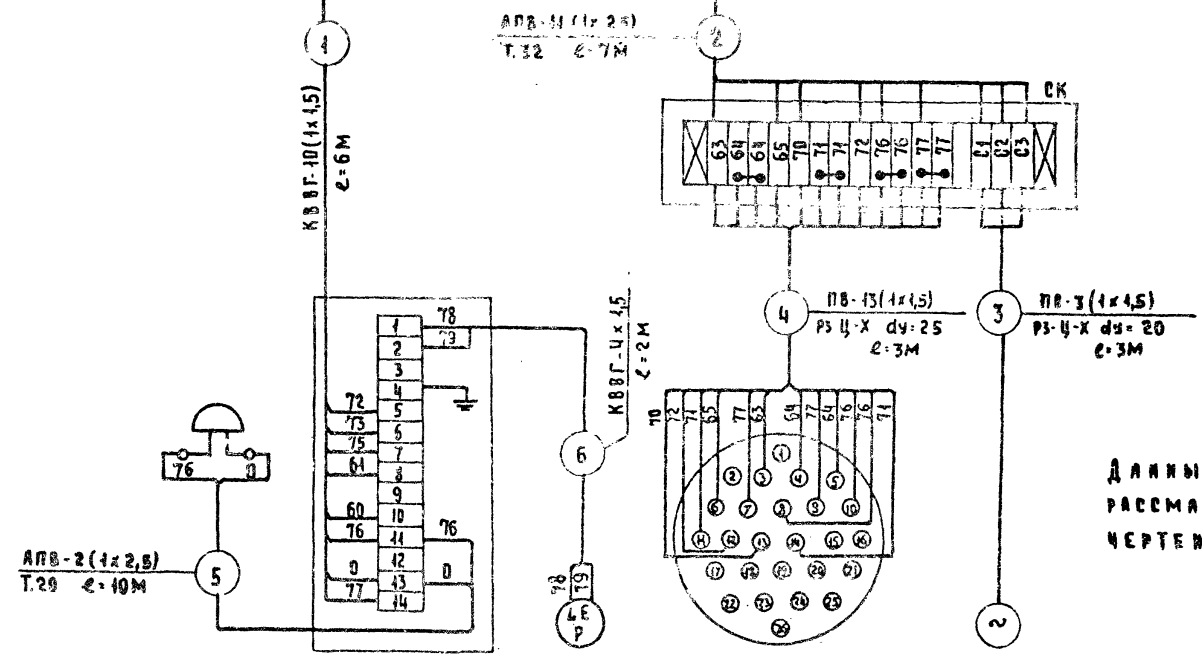
ТИПОВОЙ ПРОЕКТ 254-9-65

С. В. Г. А. С. О. В. А. Н. О. Д. Р. Г. А. Л. С. В. А. М. А. М.
 НАЧ. ТЕХН. ОТДЕЛА Д. И. Р. С. К. ПОТОПОВ
 С. В. Г. А. С. О. В. А. Н. О. Д. Р. Г. А. Л. С. В. А. М. А. М.
 НАЧ. ТЕХН. ОТДЕЛА Д. И. Р. С. К. ПОТОПОВ
 С. В. Г. А. С. О. В. А. Н. О. Д. Р. Г. А. Л. С. В. А. М. А. М.
 НАЧ. ТЕХН. ОТДЕЛА Д. И. Р. С. К. ПОТОПОВ

| | |
|----------------------|--|
| НАЗНАЧЕНИЕ | УПРАВЛЕНИЕ ЭЛЕКТРОДВИГАТЕЛЕМ ЗАДВИЖКИ |
| НАИМЕНОВАНИЕ | ШКАФ УПРАВЛЕНИЯ РЕВЕРСИВНЫМ ДВИГАТЕЛЕМ |
| ОБОЗНАЧЕНИЕ ПО СХЕМЕ | ЩУ |

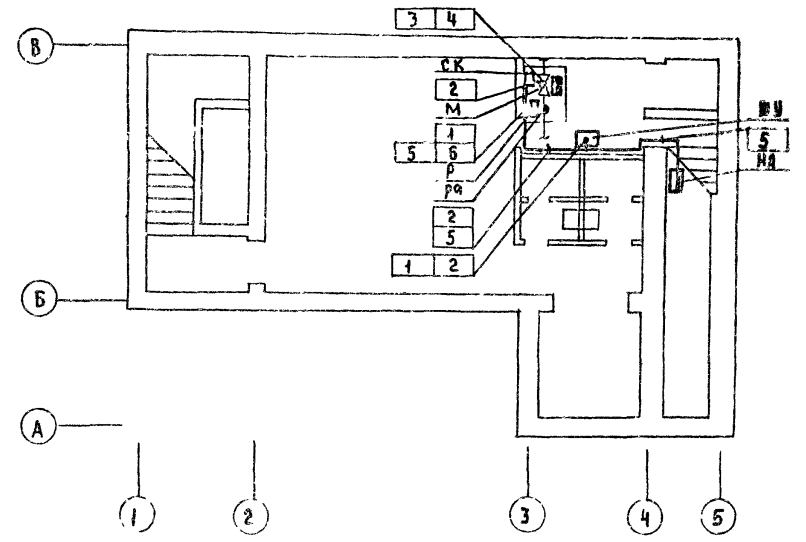


| КОЛ. ОБОЗНАЧ. | НАИМЕНОВАНИЕ | КОЛ. | ПРИМЕЧАНИЕ |
|---------------|---|------|------------|
| — | ТРУБА ЭЛЕКТРОСВАРНАЯ ГОСТ 10704-76 | | |
| | ДУ=20 мм | 10 | М |
| | ДУ=32 мм | 10 | М |
| — | ПРОВОД МЕДНЫЙ ПР-660 СЕЧЕНИЕМ 45 кв. мм ГОСТ 6323-71 | 50 | М |
| — | ПРОВОД АЛЮМИНОВЫЙ АПВ-660 СЕЧЕНИЕМ 25 кв. мм ГОСТ 6323-71 | 100 | М |
| — | МЕТАЛЛОДРУКОВ ПЗ-Ц-Х ТУ 22.2473-71 | | |
| | ДУ=20 мм | 5 | М |
| | ДУ=25 мм | 5 | М |
| ЭК | СОЕДИНИТЕЛЬНАЯ КОРОБКА ТУ 36.1753-75 | | |
| | НА 16 КЛЕММ | 1 | |
| — | КАБЕЛЬ КОНТРОЛЬНЫЙ ГОСТ 1508-71 | | |
| | КВВГ 4x4,5 кв. мм | 5 | М |
| | КВВГ 10x4,5 кв. мм | 10 | М |



ДААННЙ ЧЕРТЕМ РАССМАТРИВАТЬ С ЧЕРТЕМОМ ЗА-1.

ПЛАН ПОДВАЛА



| ОБОЗНАЧЕНИЕ ПО СХЕМЕ | НА | Р | РА | — | М |
|----------------------|-----------------|---|-----------------------|---|---------------------------|
| НАИМЕНОВАНИЕ | ЗВОНУК | ПРИБОР КОНТРОЛЯ УРОВНЯ РЕАЭС | ДАТЧИК ПРИБОРА НКС-2Н | ШТЕПСЕАЛЬНЫЙ РАЗЪЕМ ЭЛЕКТРОДВИГАТЕЛЯ ЗАДВИЖКИ | ЭЛЕКТРОДВИГАТЕЛЬ ЗАДВИЖКИ |
| НАЗНАЧЕНИЕ | ЗВУКОВОЙ СИГНАЛ | КОНТРОЛЬ ВЕРХНЕГО УРОВНЯ В КАНАЛИЗАЦИОННОМ ТРУБОПРОВОДЕ | | | |

| | | | |
|--|---|---------------------------------|---|
| 254-9-65-5.2-1 | | ЭА | |
| ЦЕНТРАЛЬНАЯ РАЙОННАЯ АПТЕКА II КАТЕГОРИИ (КОНСТРУКЦИИ СЕРИИ ИИ-04) | | | |
| ПРОВЕЗАН | НАЧ. ОТД. Н. КОТЛ. ГИЛ. ВЕД. НИИ. ИНЖЕНЕР | БАРЧЕНКО СЕЛИНА МОИХОВ. ГРАЧЕВА | ЗДАНИЕ СУШКИ И ОБРАБОТКИ ЛЕКАРСТВЕННОГО РАСТИТЕЛЬНОГО СИРОВА |
| ИВБ. А. | | | СХЕМА ВНЕШНИХ ПРОВОДОВ. ПЛАН ПОДВАЛА. ЭЛЕКТРОЗАЩИЩА КАНАЛИЗАЦИОННОЙ ВЫПУСКЕ |
| | | | СТАДИЙ ЛИСТ ЛИСТОВ |
| | | | Р 2 |
| | | | ПРОЕКТНЫЙ ИНСТИТУТ ИИ-04 РАССЕР Г. МОСКВА |